

Fig. 1

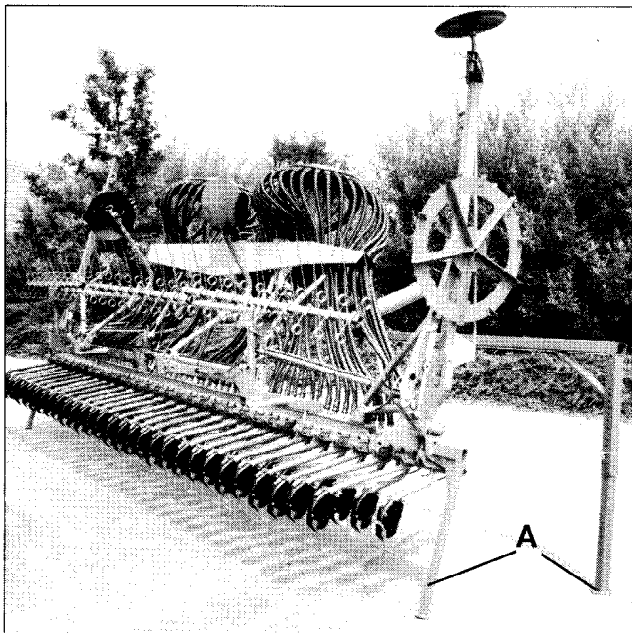


Fig. 2

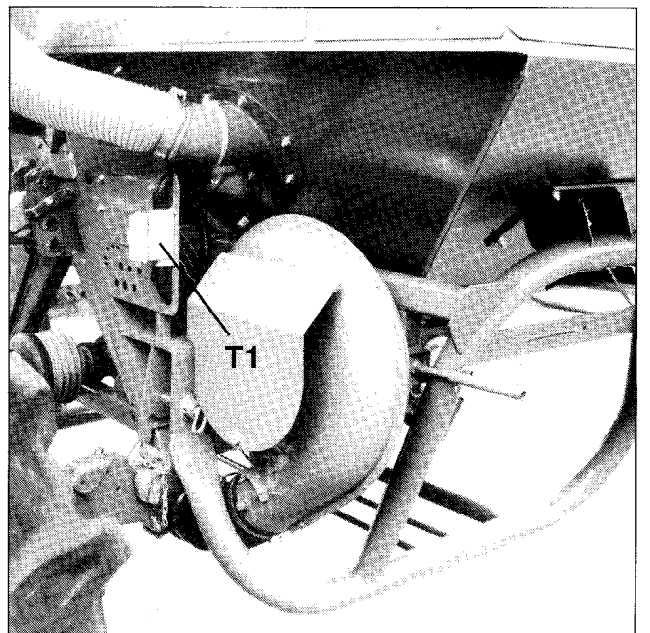


Fig. 3

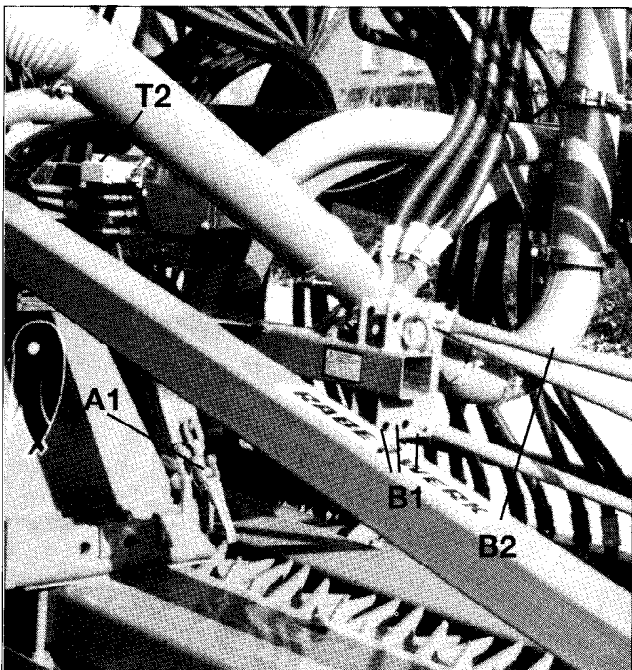


Fig. 4

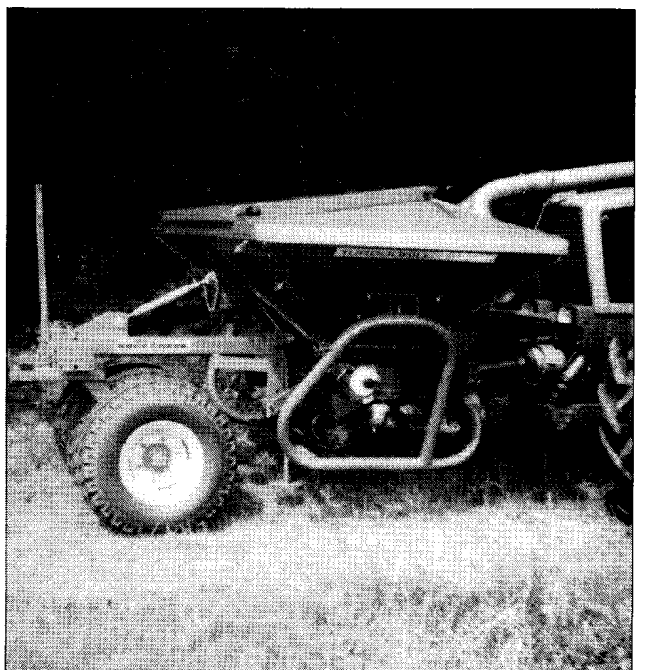


Fig. 5

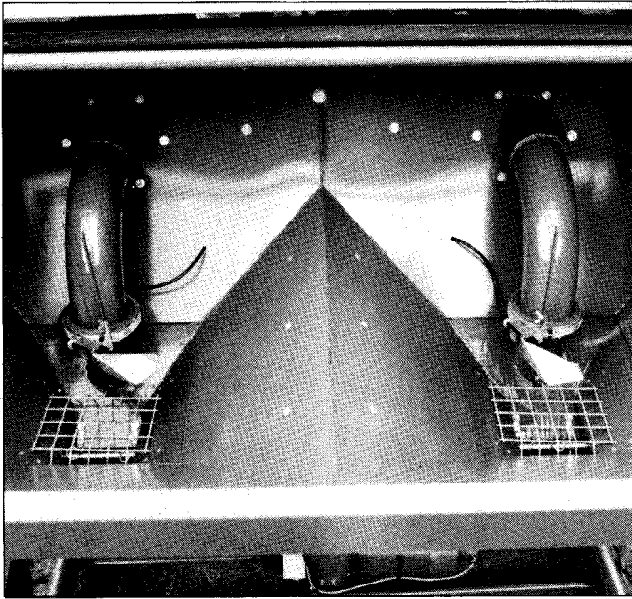


Fig. 8

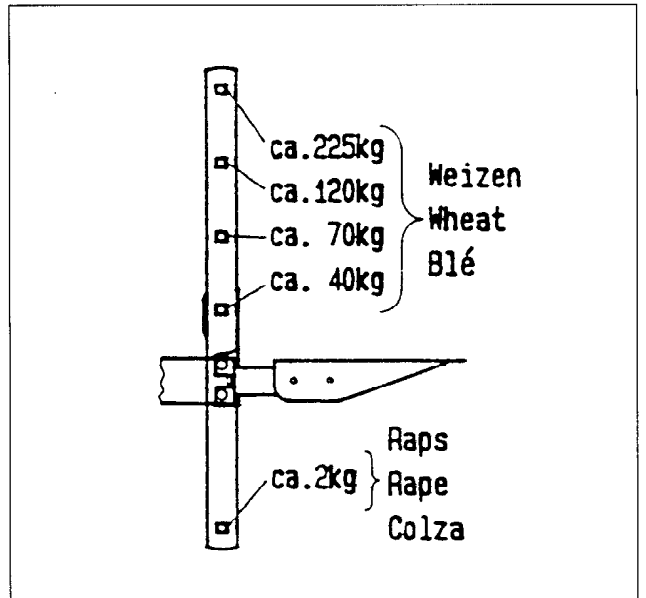


Fig. 9

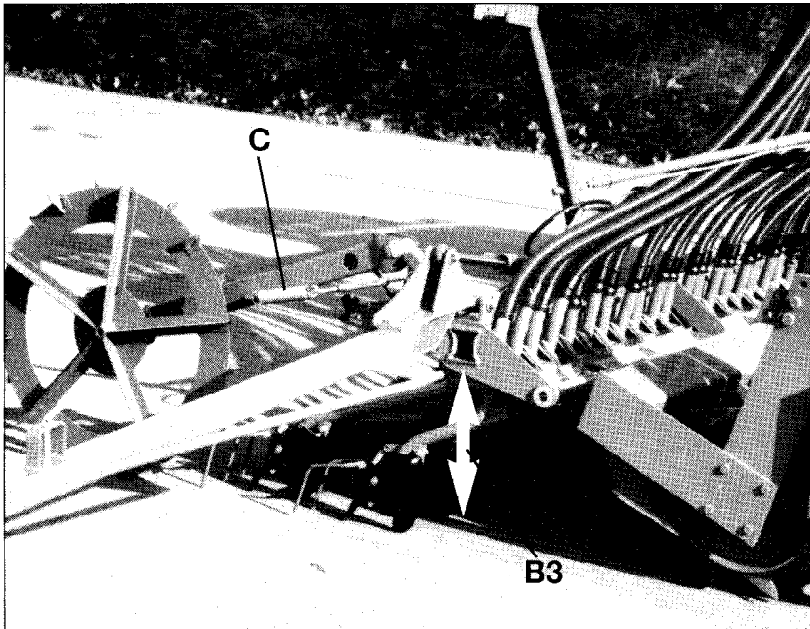


Fig. 10

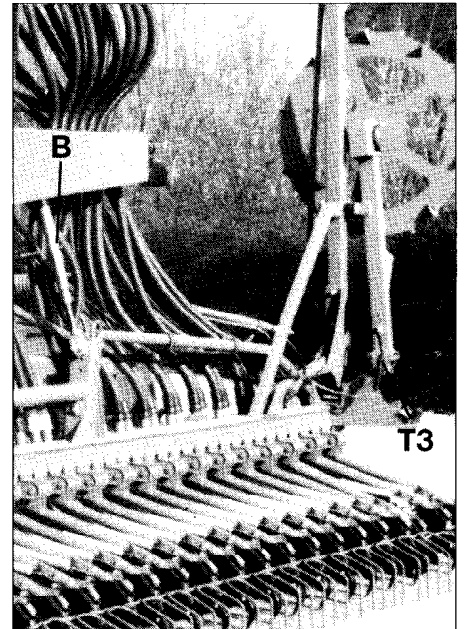


Fig. 11

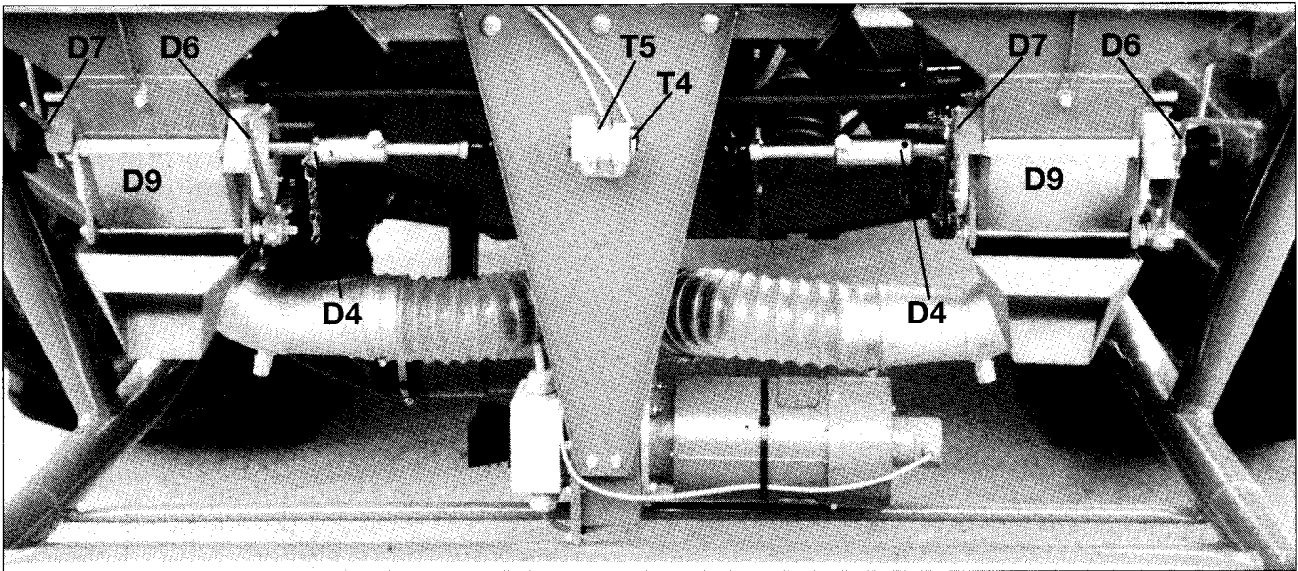


Fig. 12

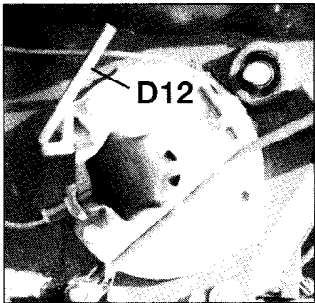


Fig. 13

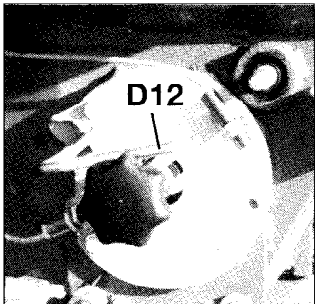


Fig. 14

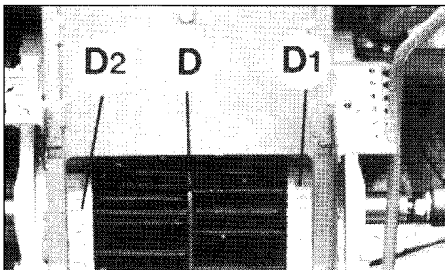


Fig. 15

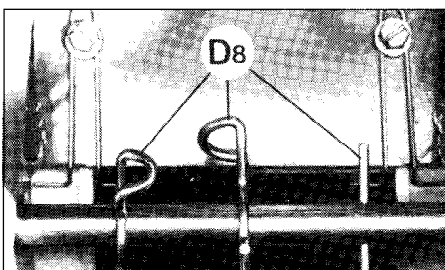


Fig. 16

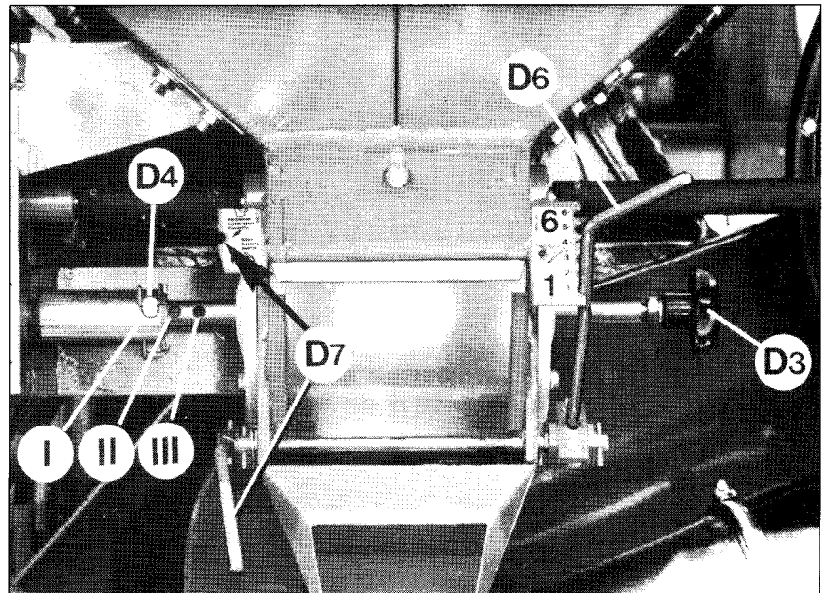


Fig. 17

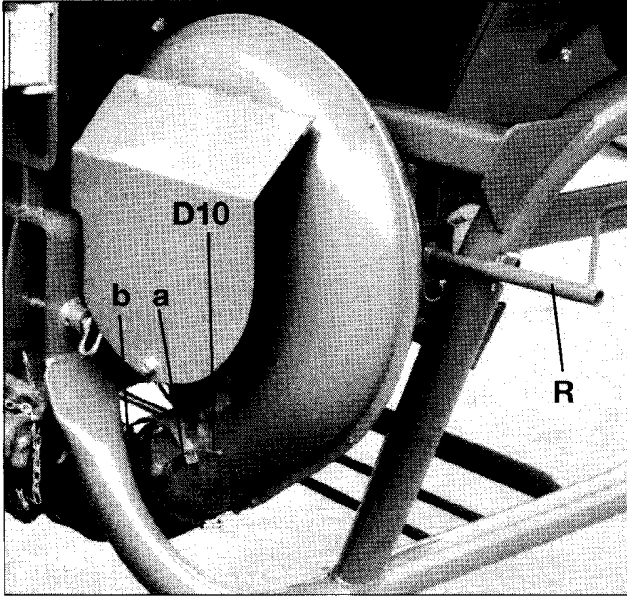


Fig. 18

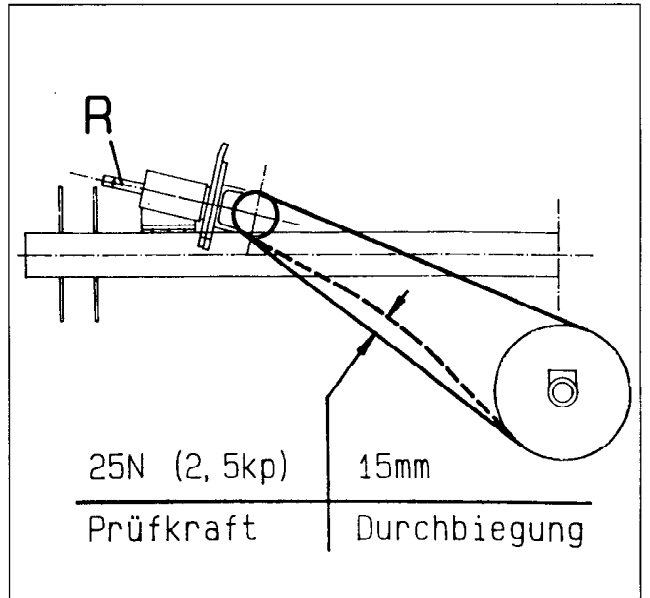


Fig. 19

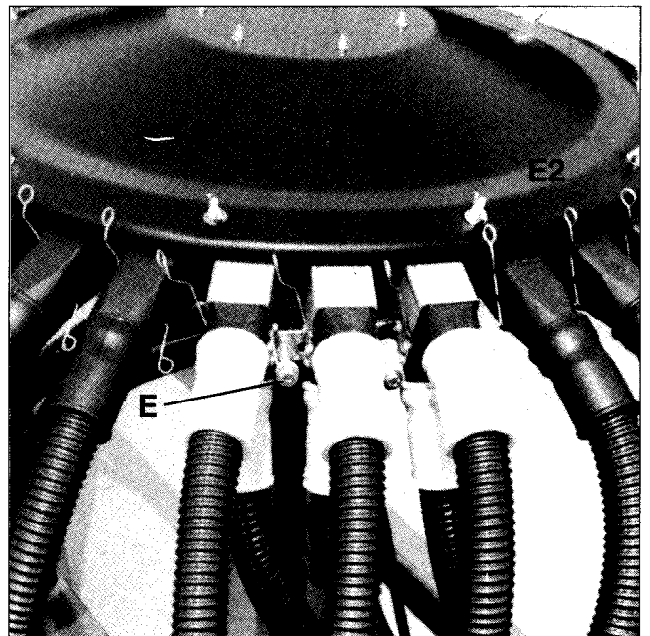
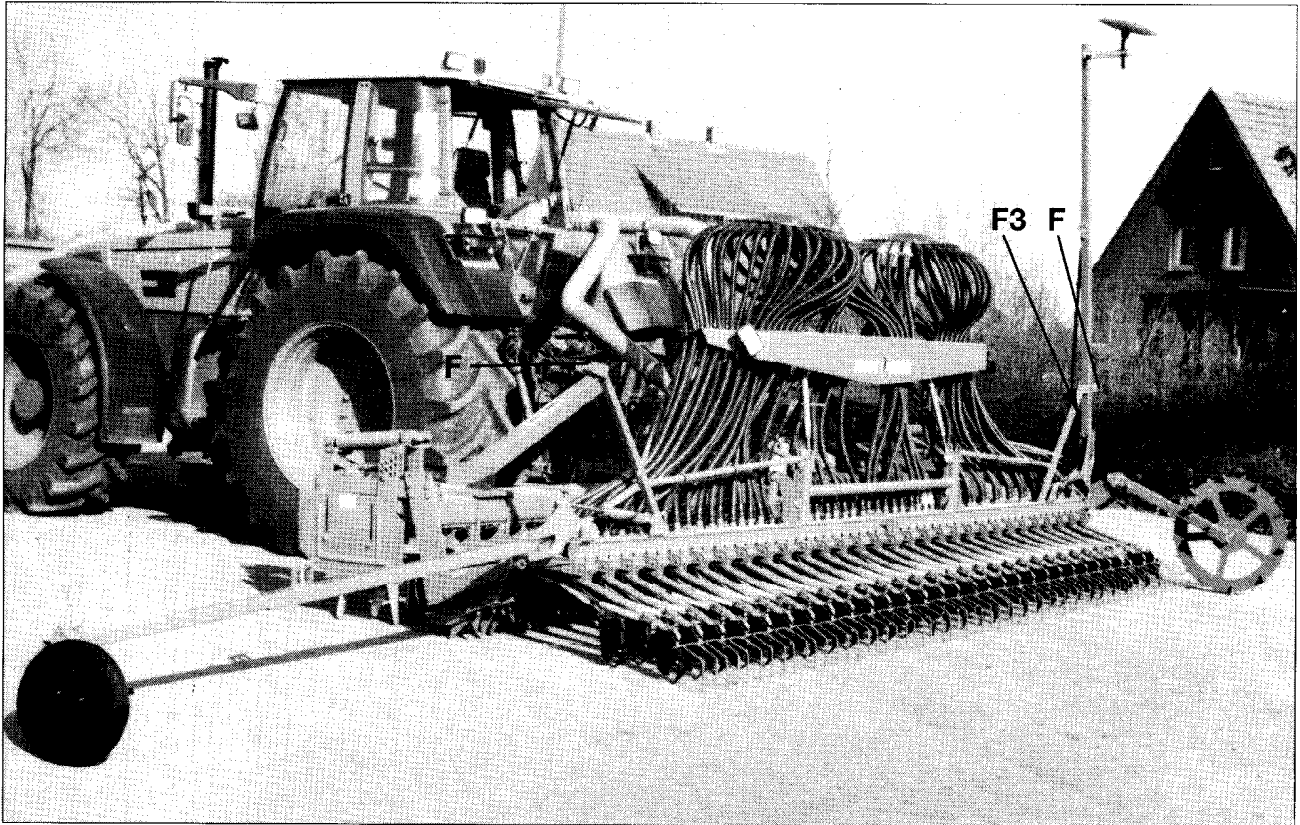
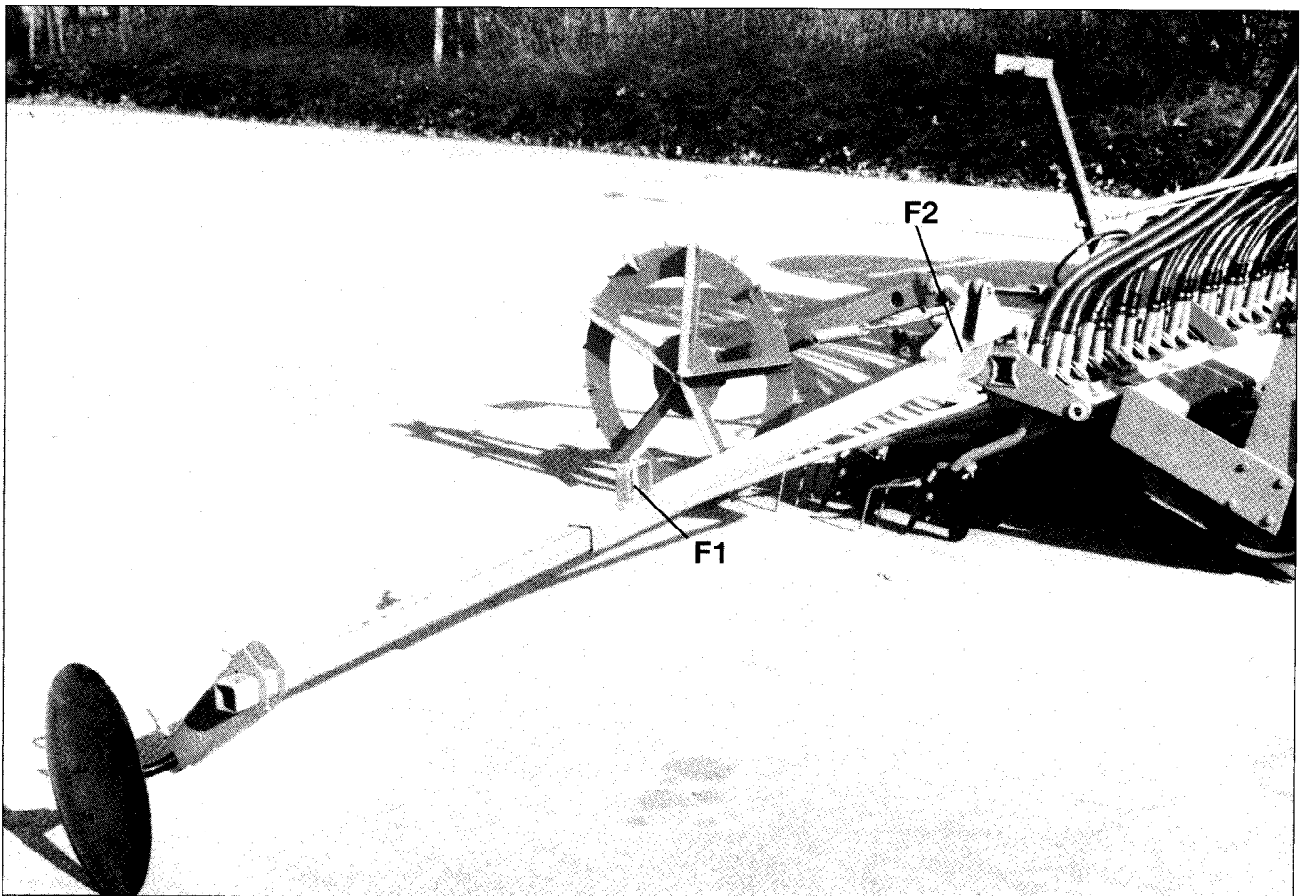


Fig. 21

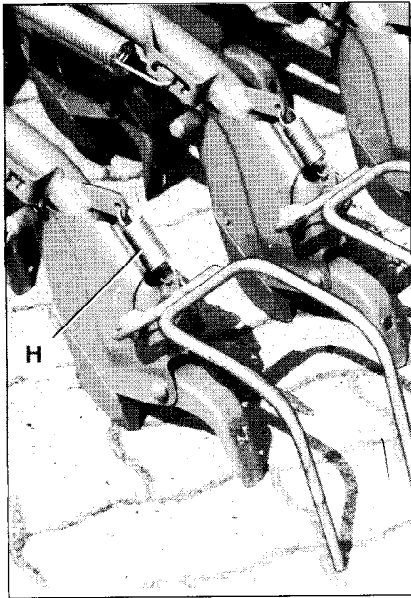


*Fig. 22*

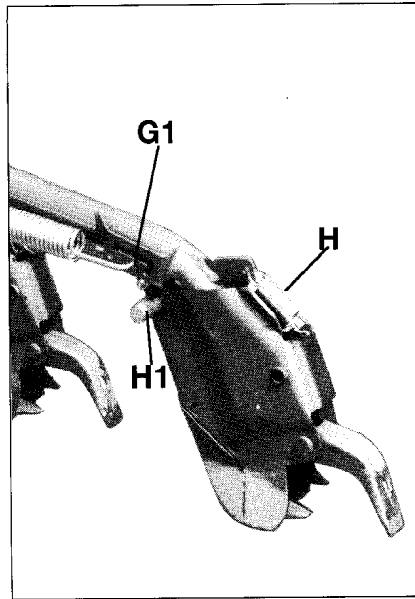


*Fig. 23*

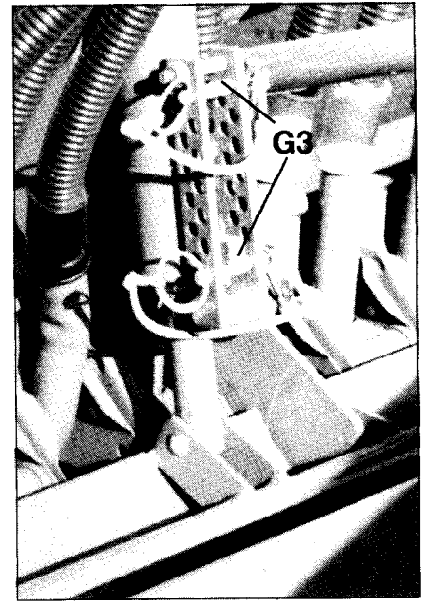




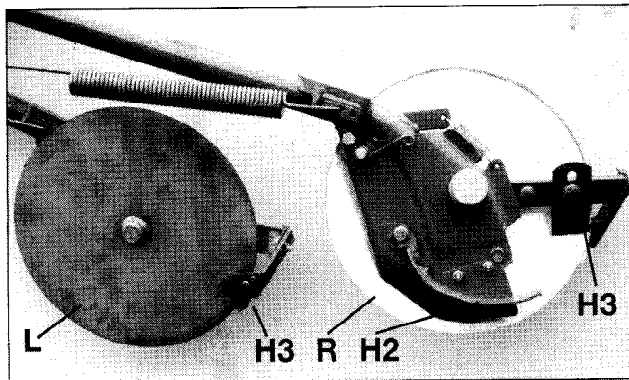
*Fig. 24*



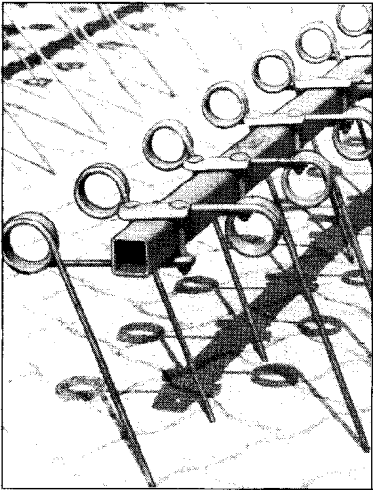
*Fig. 25*



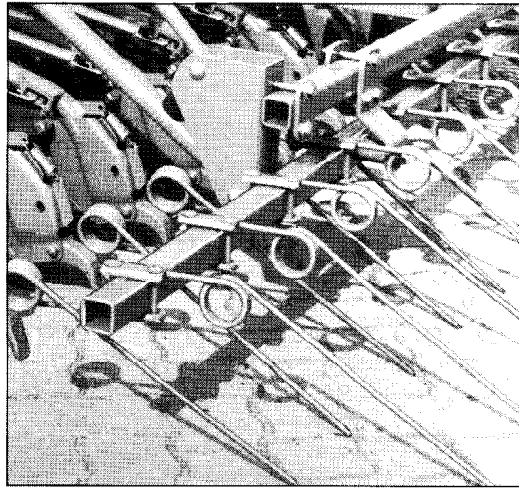
*Fig. 26*



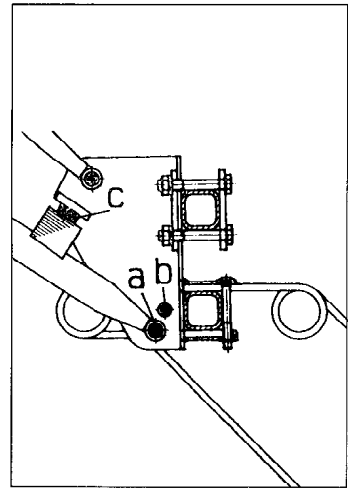
*Fig. 27*



*Fig. 28*



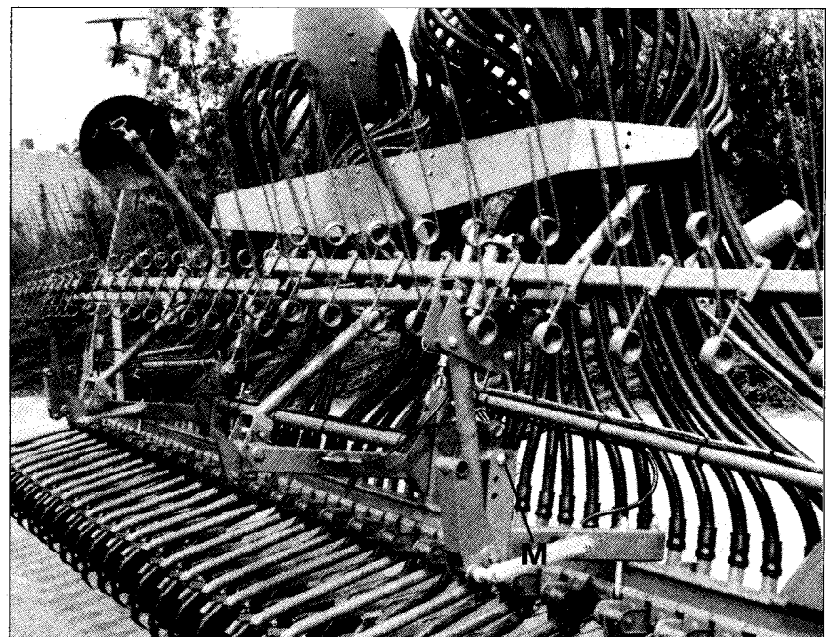
*Fig. 29*



*Fig. 30*



*Fig. 31*



*Fig. 32*

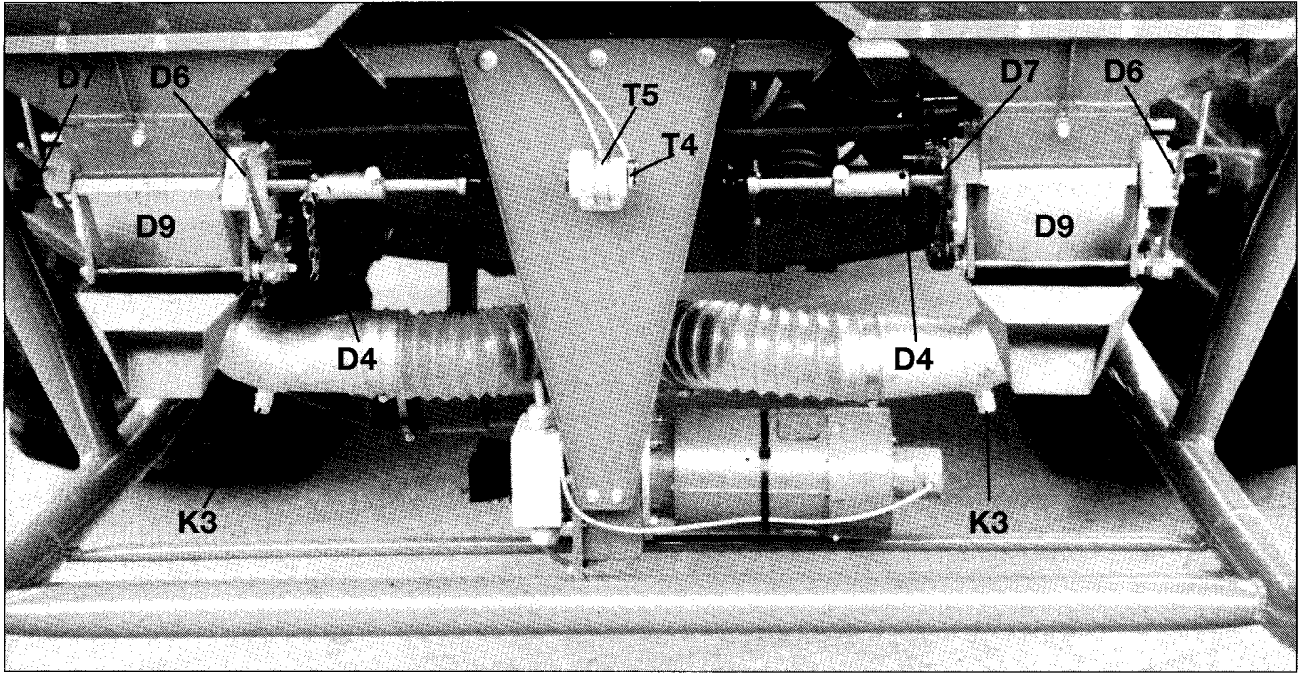


Fig. 33

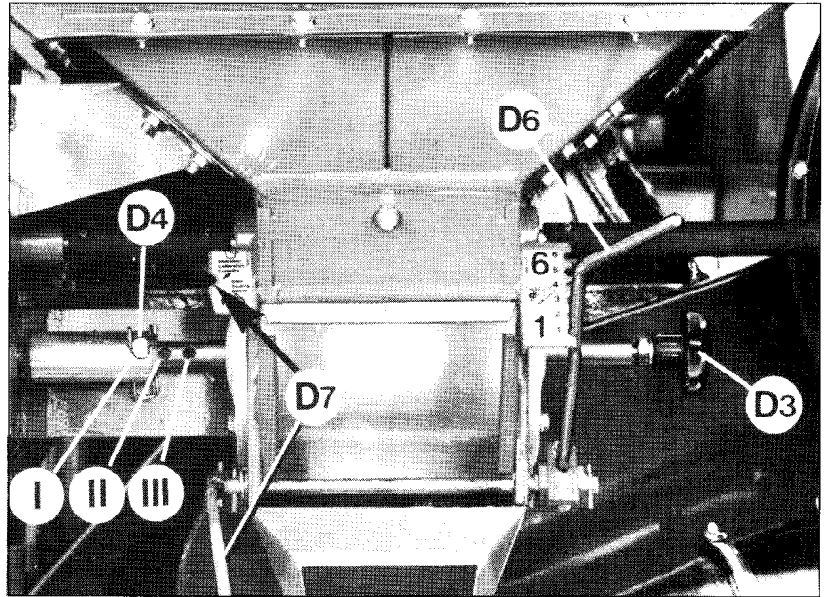


Fig. 34



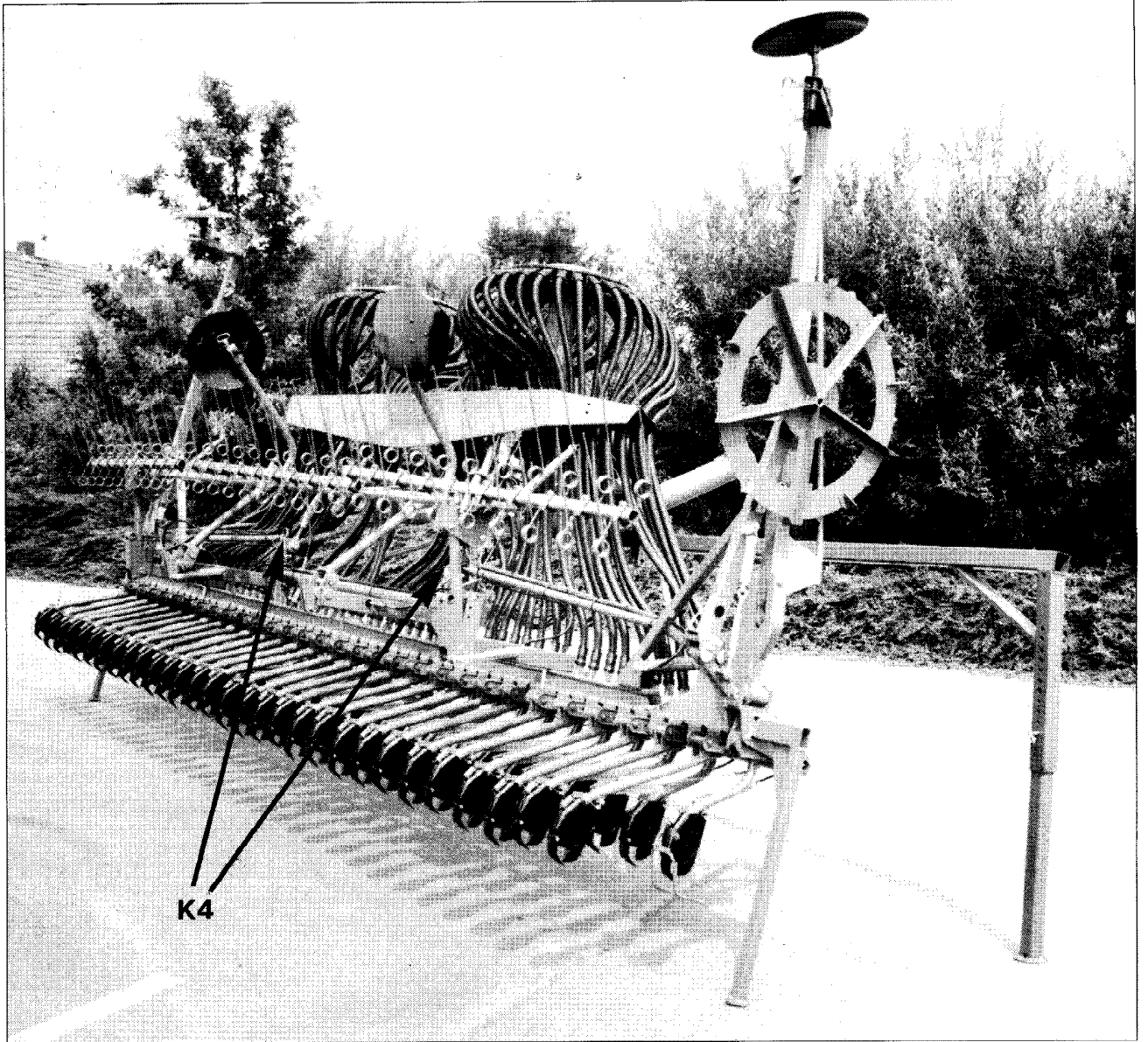


Fig. 35

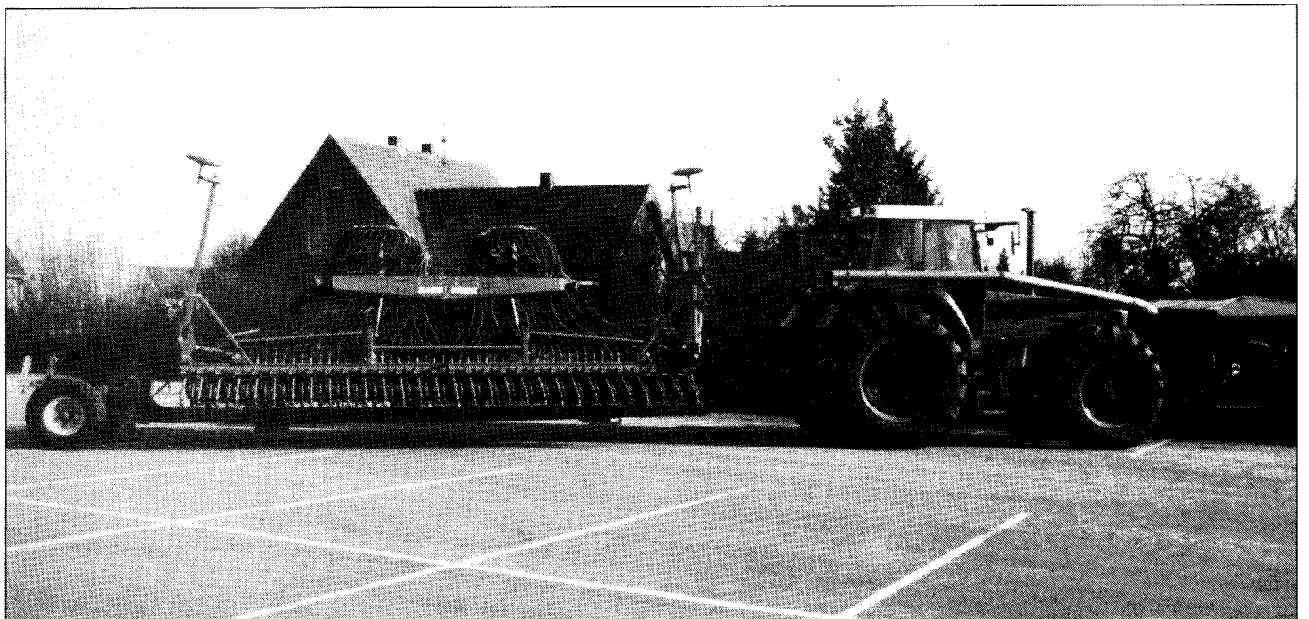


Fig. 36

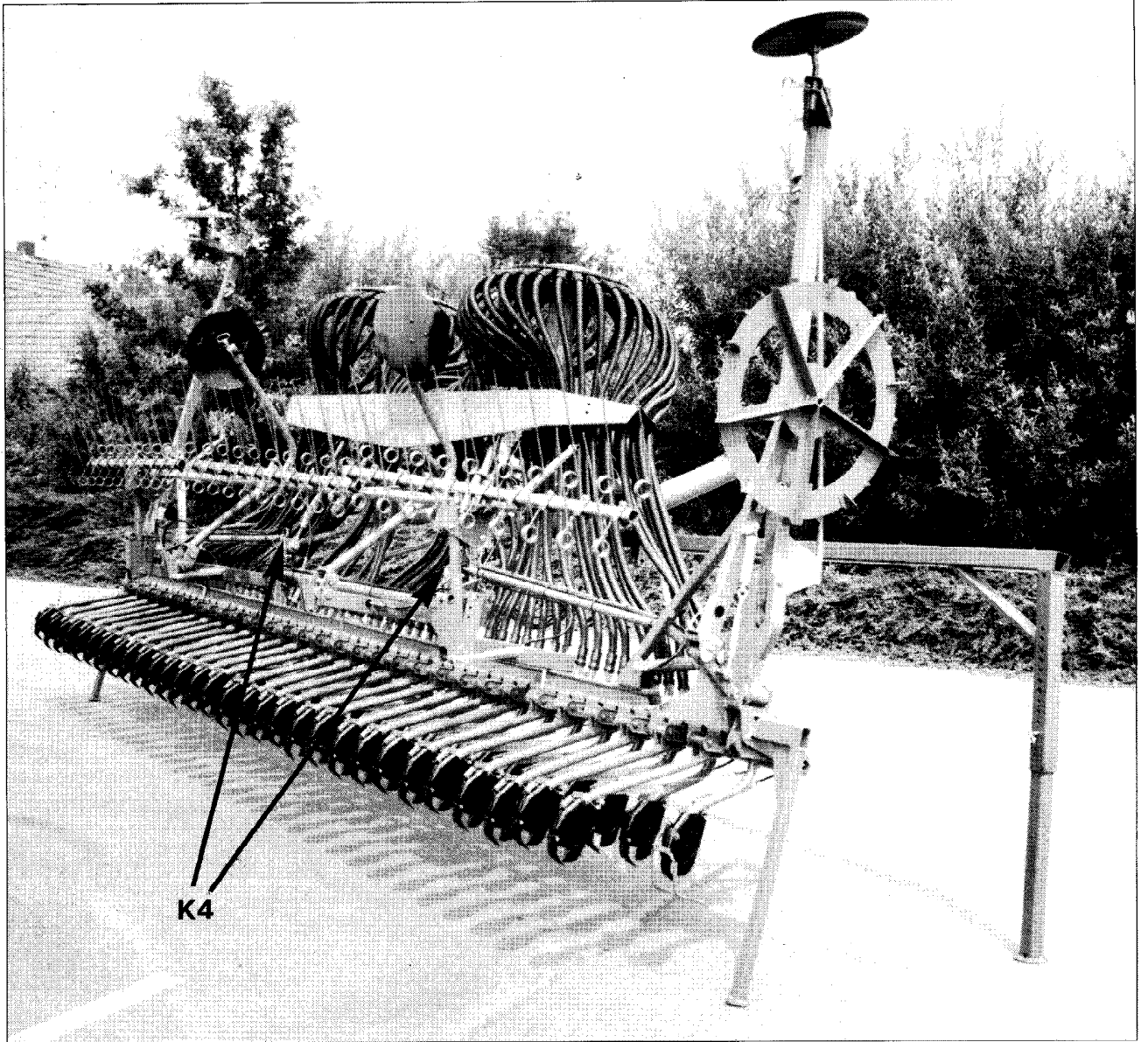


Fig. 35

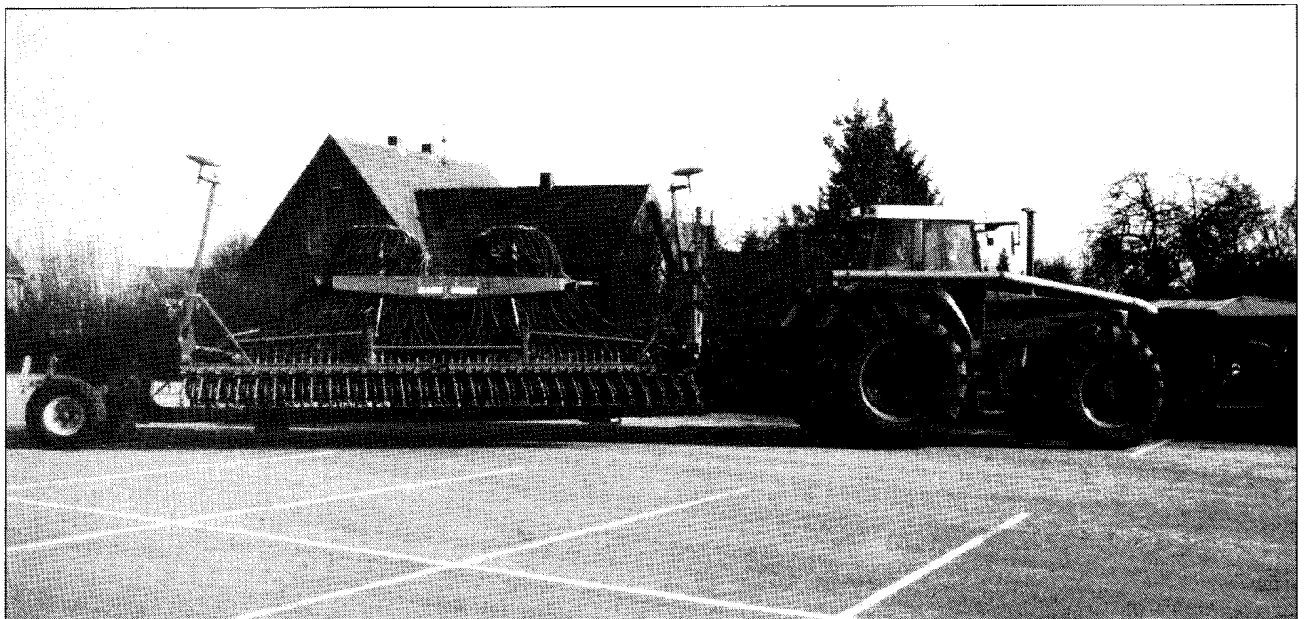


Fig. 36