

**Pflugkörper und Zubehör**  
**Bodies and optional equipments**  
**Corps et accessoires**

**DE: Ersatzteilliste**  
**EN: Spare Parts List**  
**FR: Liste des pièces de rechange**

--	--	--	--	--	--	--	--	--	--

Maschinen-Nr./ Serial-No./ Numéro machine





# Inhaltsverzeichnis, Contents, Sommaire

Seite / Page

## **Streifenkörper, Slatted body, Corps à versoirs claire-voie**

BP-233 OS, 234 OS .....	6
BP-321 PS, 322 PS, 323 PS .....	12
BPC-323 PS.....	18
BP-324 PS .....	22
BP-330 WS, 331 WS.....	26
BP-350 WS, 351 WS.....	32
BP-353 RS, 354 RS, 355 .....	38

## **Schollenbrecher, Furrow slicer, Casse mottes.....44**

### **Vollkörper, Body, Corps de labour**

BP-223 Y .....	46
BP-232 O, 233 O.....	50
BP-306 O, 307 O.....	54
BP-321 P, 322 P, 350 O, 351 O.....	60
BP-320 W, 321 W, 325 W, 350W, 351W .....	66
BP-340 W, 341 W.....	72
BP-365 P (L).....	76

### **Anlagensech, Wing coulter, Coutre de contresep**

für BP-365 P, for BP-365 P, pour BP-365 P .....	78
---	----

### **Einlegestreichblech, Trashboard, Dé lecteur**

DG-5, 51 U, 52 .....	80
DG-6 .....	82

### **Untergrundlockerer, Sub-soilers, Dent sous-soleuses**

KUG-7 .....	84
für BP-365 P(L), for BP-365 P(L), pour BP-365P(L) .....	88

### **Schnittbreitenverstellung, Working width adjusting,**

### **Largeur de travail réglable.....90**

### **Vorschäler, Skimmer, Soc de Rasette**

VHD kpl. ....	92
---------------	----

### **Scheibensech, Disc, Coutre circulaire**

„DOK“ starr, „DOK“ fix, „DOK“ rigide .....	99
„DOK“ gefedert, „DOK“ spring-loaded, „DOK“, suspen .....	102

### **Vari-Fix**

Vari-Fix .....	107
----------------	-----

### **Breitfurchenmesser, Wide furrow blade, Lame de sillon large**

Breitfurchenmesser, Wide furrow blade, Lame de sillon large .....	110
Breitfurchenmesser f. BP-365 P, Wide furrow blade, Lame de sillon large .....	112



## Wichtig bei Ersatzteilbestellungen

Bitte machen Sie bei jeder Bestellung folgende Angaben:

1. Gerätetype (auf Typenschild eingeschlagen).
2. Maschinenummer (auf Typenschild und Rahmen eingeschlagen).
3. Bestellnummer
4. Die gewünschte Stückzahl der zu liefernden Ersatzteile.

## Vital Points For Ordering Spare Parts

Please give the following information whenever you order spare parts:

1. Indicate model (stamped on identification plate)
2. Serial number (stamped on identification plate and frame)
3. Part number or, if none is shown, the stock number together with the specifications.  
If a complete assembly is required please mention the underlined part number.
4. Don't forget to specify the quantity required!

## Important

Lors de chaque commande de pièces, veuillez nous communiquer les données suivantes:

1. Type d'appareils (gravé sur la plaquette).
2. Numéro de série de la machine (gravé sur la plaquette et le bâti).
3. Numéro de référence ou si le no de repère n'est pas suivi du no de référence, la position DIN ou les dimensions.  
Si vous désirez un ensemble de pièces, indiquez la référence soulignée.
4. La quantité exacte par référence.

### Typenschild / Identification Plate / Plaquette





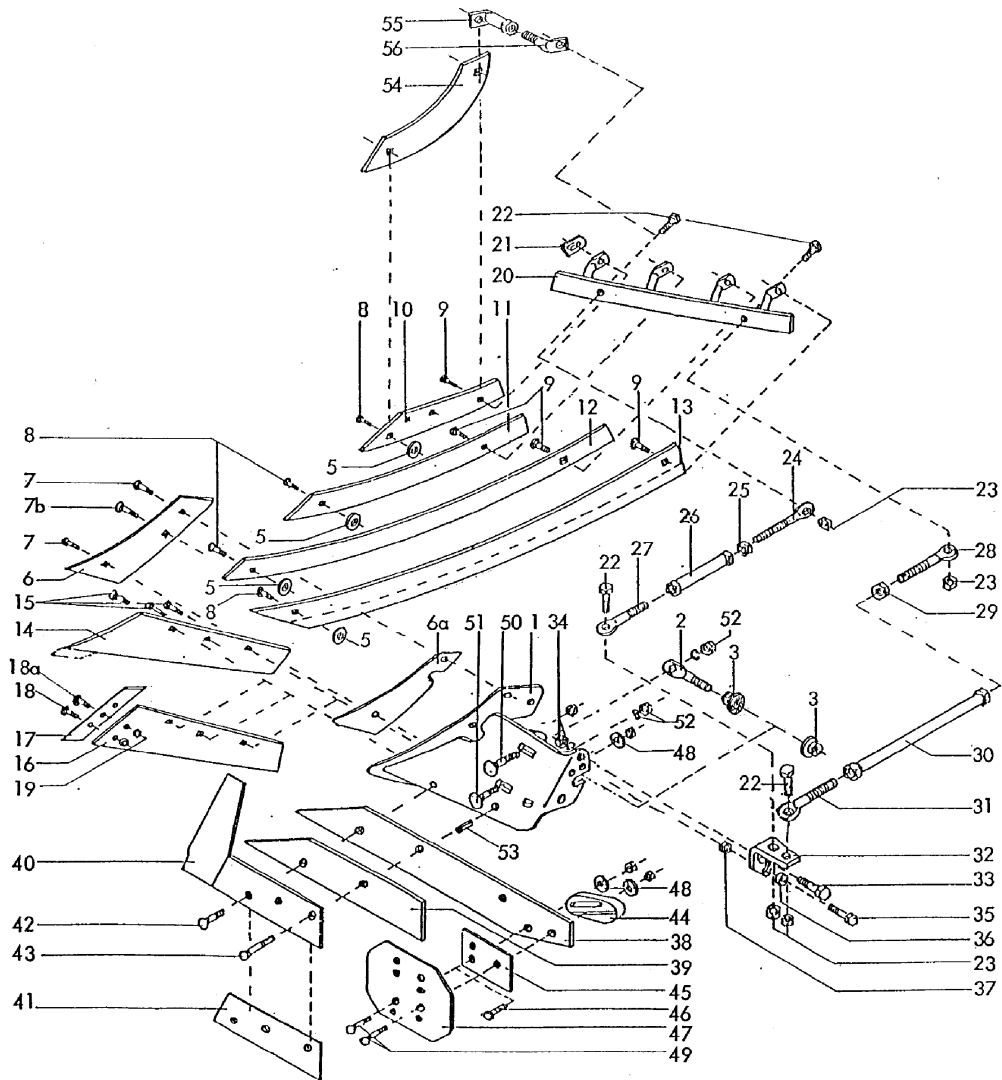
**1850\_A**Streifenkörper BP-233 OS, 234 OS  
Slatted body  
Corps à versoirs claire-voie**Körper und Zubehör**

Bild Ref. Fig.	Bestellnr. Part-No. Référence	Stck. Qty. Qte.	Bezeichnung	Technische Angaben Technical data Données techniques	Description	Désignation
1	2728.06.01	1	Körperbrust	BP-205 OS	Frog	Sep
1	2728.06.02	1	Körperbrust	BP-205 OSL	Frog	Sep
2,3	2720.09.02	1	KÖRPERSTELLSCHR.	M20, Bohrung Ø16	ADJUSTING SCREW	VIS DE REGLAGE
2	2720.07.01	1	Körperstellschraube	M20, Bohrung Ø16	Adjusting screw	Vis de réglage
3	934D20N	2	Sechskantmutter	M20 ISO4032-10	Hex. nut	Ecrou 6 pans
3	2720.11.01	2	Sperrkantscheibe	20 M	Washer	Rondelle
5	2720.05.00	4	Pappscheibe	Ø4,5 mm	Washer	Rondelle
6	2708.06.01	1	Streichblech	VRP-230 O	Shin	Versoir
6	2708.06.02	1	Streichblech	VRP-230 O L	Shin	Versoir
6a	2728.07.00	1	Streichblechunterlage	URP-190	Shim	Cale
7	2700.26.03	2	Senkschraube	M12x30-10.9 4kt.	C sunk screw	Vis tête noyee
7	934D12PA	2	Sechskantmutter	M12 ISO4032-8 vz.	Hex. nut	Ecrou 6 pans
7b	608D1030N	1	Senkschraube	M10x30 DIN608-10.9	C sunk screw	Vis tête noyee
7b	934D10PA	1	Sechskantmutter	M10 ISO4032-8 vz.	Hex. nut	Ecrou 6 pans
8	2700.41.12	4	Kegelschraube	M12x30 -12.9	Bolt	Vis
9	2700.41.13	4	Kegelschraube	M12x37 -12.9	Bolt	Vis
9	980DV12M	8	Sicherungsmutter	VM12 ISO7042-12	Lock nut	Ecrou frein
10	2728.02.01	1	Streifen	SRP-236 O 1	Slat	Lame de versoir
10	2728.02.02	1	Streifen	SRP-236 OL 1	Slat	Lame de versoir
11	2728.03.01	1	Streifen	SRP-236 O 2	Slat	Lame de versoir
11	2728.03.02	1	Streifen	SRP-236 OL 2	Slat	Lame de versoir
12	2728.04.01	1	Streifen	SRP-236 O 3	Slat	Lame de versoir
12	2728.04.02	1	Streifen	SRP-236 OL 3	Slat	Lame de versoir
	BP233OS		Streifenkörper	BP-233 OS(L)	Slatted body	Corps à versoir claire-voie
13	2728.05.01	1	Streifen	SRP-236 O 4	Slat	Lame de versoir
13	2728.05.02	1	Streifen	SRP-236 OL 4	Slat	Lame de versoir
	BP234OS		Streifenkörper	BP-234 OS(L)	Slatted body	Corps à versoir claire-voie
13	2728.13.01	1	Streifen	SRP-236 OB 4	Slat	Lame de versoir
13	2728.13.02	1	Streifen	SRP-236 OBL 4	Slat	Lame de versoir
14	2708.48.01	1	Plasma-Schar	SSP-332 OP	Share	Soc
14	2708.48.02	1	Plasma-Schar	SSP-332 OLP	Share	Soc
14	2708.31.01	1	Schnabelschar	SSP-332 O	Share	Soc
14	2708.31.02	1	Schnabelschar	SSP-332 O L	Share	Soc
14	2708.39.01	1	RABID-Schar	SSP-332 OZ	Share	Soc
14	2708.39.02	1	RABID-Schar	SSP-332 OLZ	Share	Soc
14	2708.19.01	1	Diamantschar	DSP-330 O	Share	Soc
14	2708.19.02	1	Diamantschar	DSP-330 O L	Share	Soc
15	2700.26.05	3	Senkschraube	M12x35-10.9 4kt.	C sunk screw	Vis tête noyee

1850\_A

Streifenkörper BP-233 OS, 234 OS  
Slatted body  
Corps à versoirs claire-voie

# Körper und Zubehör





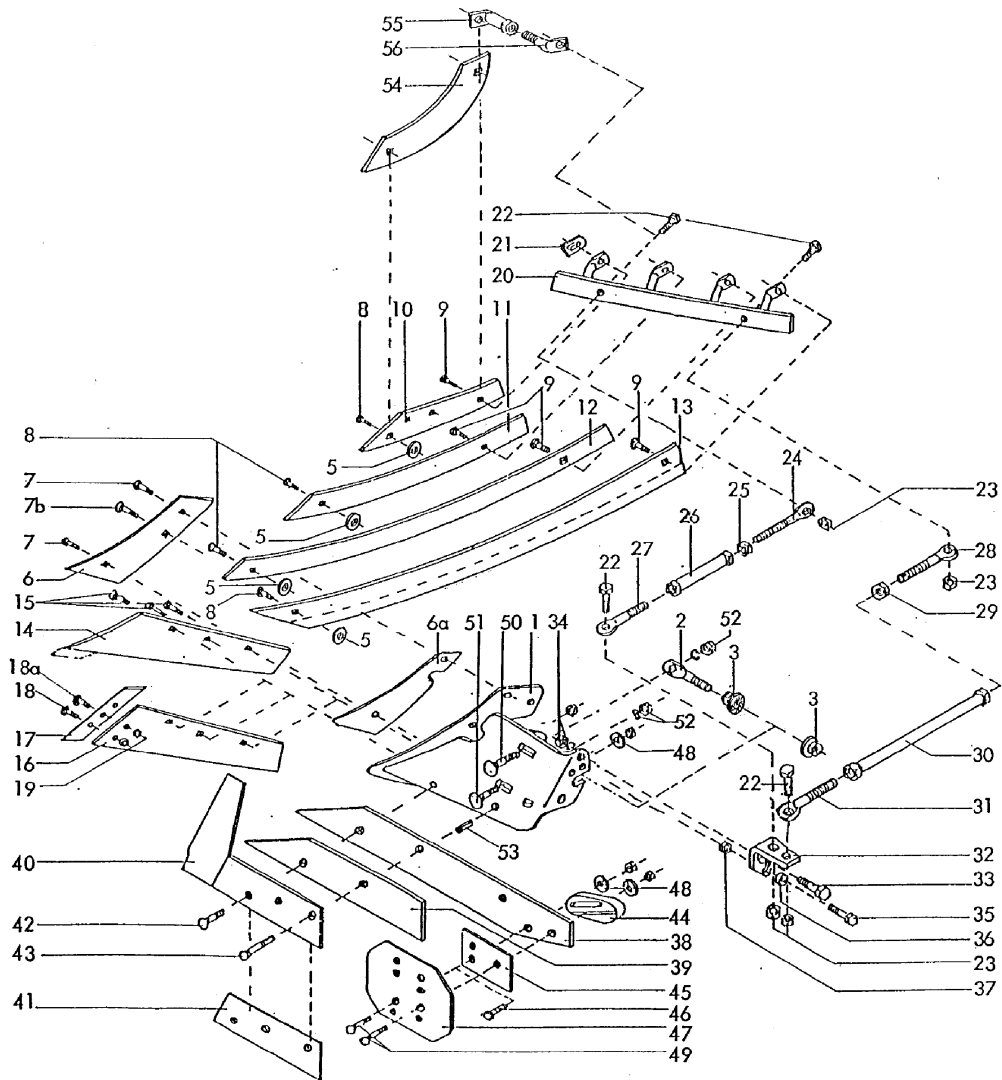
**1850\_A**Streifenkörper BP-233 OS, 234 OS  
Slatted body  
Corps à versoirs claire-voie**Körper und Zubehör**

Bild Ref. Fig.	Bestellnr. Part-No. Référence	Stck. Qty. Qte.	Bezeichnung	Technische Angaben Technical data Données techniques	Description	Désignation
15	934D12N	3	Sechskantmutter	M12 ISO4032-10	Hex. nut	Ecrou 6 pans
16	2708.27.01	3	Schar für Wechselsp.	SSP-332 OS	Share	Soc
16	2708.27.02	1	Schar für Wechselsp.	SSP-332 OSL	Share	Soc
17	2708.28.01	1	Wechselspitze	MP-332	Bolt-on point	Pointe
17	2708.28.02	1	Wechselspitze	MP-332 L	Bolt-on point	Pointe
18	2700.41.12	1	Kegelschraube	M12x30 -12.9	Bolt	Vis
18a	2700.41.13	1	Kegelschraube	M12x37 -12.9	Bolt	Vis
19	934D12M	2	Sechskantmutter	M12 ISO4032-12	Hex. nut	Ecrou 6 pans
20	2728.08.01	1	Abstützung	NP-233 OS	Strut	Support
20	2728.08.02	1	Abstützung	NP-233 OS L	Strut	Support
21	2731.07.00	4	Pappscheibe	T=2,5 mm	Washer	Rondelle
22	931D1240N	4	Sechskantschraube	M12x40 DIN931-10.9	Hex. bolt	Vis 6 pans
23	980DV12NA	4	Sicherungsmutter	VM12 ISO7042-10 vz.	Lock nut	Ecrou frein
24-27	2700.37.00	1	SPANNSCHLOß		TURNBUCKLE CPL.	TIRANT CPL.
24	2700.31.00	1	Gewindeende rechts		Eyebolt	Piton filete
25	934D20PA	1	Sechskantmutter	M20 ISO4032-8 vz.	Hex. nut	Ecrou 6 pans
26	2700.36.00	1	Spannschloßmutter	L=70 mm	Turnbuckle nut	Ecrou tendeur
27	2700.17.02	1	Gewindeende li.		Eyebolt l.h.	Piton filete gauche
28-31	2700.19.04	1	SPANNSCHLOß KZ.		TURNBUCKLE SHORT	TIRANT COURT
28	2700.21.04	1	Gewindeende rechts	L=200	Eyebolt	Piton filete
29	934D20PA	1	Sechskantmutter	M20 ISO4032-8 vz.	Hex. nut	Ecrou 6 pans
30	2700.20.00	1	Spannschloßmutter	L=190	Turnbuckle nut	Ecrou tendeur
31	2700.17.02	1	Gewindeende li.		Eyebolt l.h.	Piton filete gauche
32	2720.06.05	1	Strebenhalter, rechts		Bracket	Support
32	2720.06.06	1	Strebenhalter, links		Bracket	Support
33	933D2045P	1	Sechskantschraube	M20x45 ISO4017-8.8	Hex. bolt	Vis 6 pans
34	934D20PA	1	Sechskantmutter	M20 ISO4032-8 vz.	Hex. nut	Ecrou 6 pans
34	127DB20A	1	Federring	B20 DIN127 vz.	Springwasher	Rondelle grower
35	933D1235P	1	Sechskantschraube	M12x35 ISO4017-8.8	Hex. bolt	Vis 6 pans
36	126D14	1	Scheibe	14 ISO7091	Washer	Rondelle
37	934D12PA	1	Sechskantmutter	M12 ISO4032-8 vz.	Hex. nut	Ecrou 6 pans
38	2708.07.01	1	Anlage lang	WP-203 O	Long landside	Contresep long
38	2708.44.02	1	Anlage lang	WP-204 O	Long landside	Contresep long
39	2708.07.02	1	Anlage kurz	VP-202 O	Short landside	Contresep court
39	2708.44.01	1	Anlage kurz	VP-204 O	Short landside	Contresep court
40	2708.30.01	1	Anlagensech	NG-61 .	Wing coulter	Coutre de contresep
40	2708.30.02	1	Anlagensech	NG-61 L .	Wing coulter	Coutre de contresep
41	2708.29.01	1	Blechunterlage	NG-61	Shim	Cale

1850\_A

Streifenkörper BP-233 OS, 234 OS  
Slatted body  
Corps à versoirs claire-voie

# Körper und Zubehör



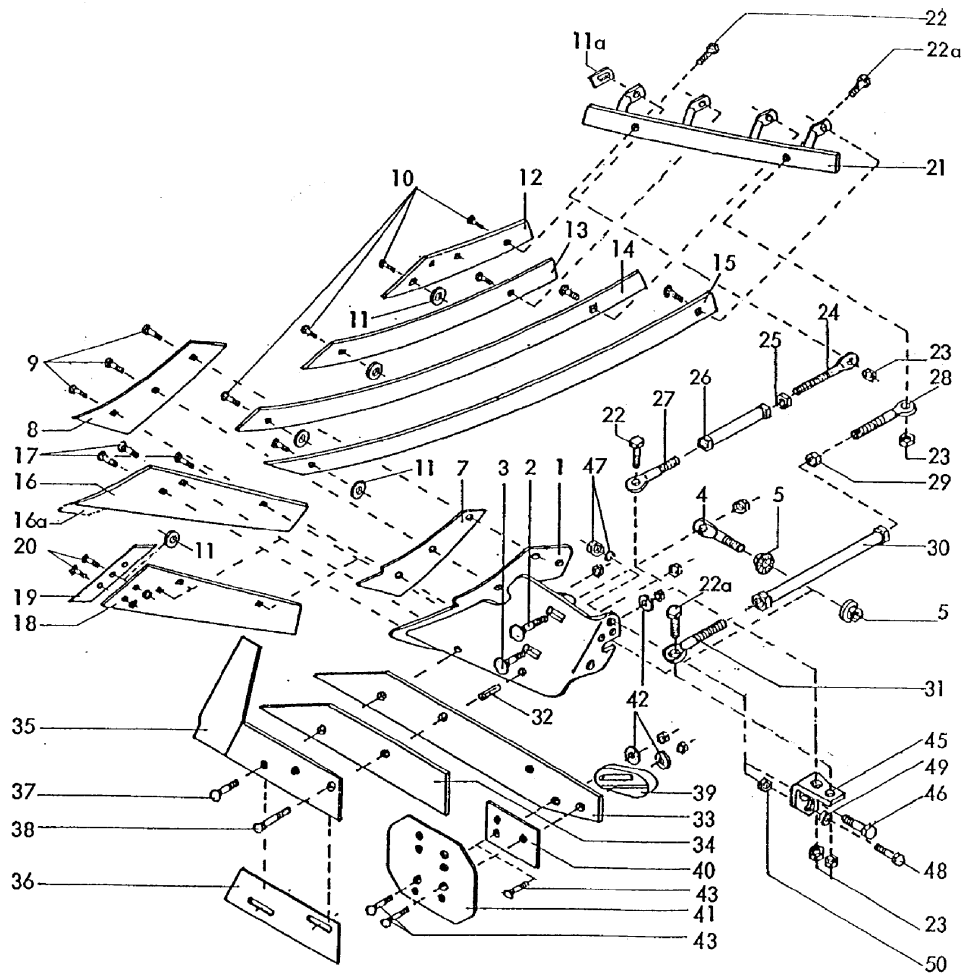
**1850\_A**Streifenkörper BP-233 OS, 234 OS  
Slatted body  
Corps à versoirs claire-voie**Körper und Zubehör**

Bild Ref. Fig.	Bestellnr. Part-No. Référence	Stck. Qty. Qte.	Bezeichnung	Technische Angaben Technical data Données techniques	Description	Désignation
42	2700.26.07	1	Senkschraube	M12x40-10.9 4kt.	C sunk screw	Vis tête noyee
43	2700.26.16	1	Senkschraube	M12x95-10.9 4kt.	C sunk screw	Vis tête noyee
43	934D12P	2	Sechskantmutter	M12 DIN 934-8	Hex. nut	Ecrou 6 pans
44	2700.30.01	1	Schleifsohle	UP-9	Heel	Talon
44	2700.30.02	1	Schleifsohle	UP-9 L	Heel	Talon
45	2708.15.00	1	Anlagenschoner	XP-4	Landside wearplate	Plaque latérale
47	2708.14.00	1	Anlagenschoner	XP-6	Landside wearplate	Plaque latérale
48	6436.60.03	2,3	Scheibe	C-13	Washer	Rondelle
49	2700.26.05	2	Senkschraube	M12x35-10.9 4kt.	C sunk screw	Vis tête noyee
49	2700.26.10	2	Senkschraube	M12x55-10.9 4kt.	C sunk screw	Vis tête noyee
49	934D12N	2	Sechskantmutter	M12 ISO4032-10	Hex. nut	Ecrou 6 pans
50	2204.49.09	1	Sonderflachrundschr.	M16X85-10.9	Bolt	Vis
51	2204.49.08	1	Sonderflachrundschr.	M16X75-10.9	Bolt	Vis
52	127DB16A	2	Federring	B16 DIN127 vz.	Springwasher	Rondelle grower
52	934D16PA	2	Sechskantmutter	M16 ISO4032-8 verz.	Hex. nut	Ecrou 6 pans
53	1481D2145	1	Spannstift	21x45 DIN1481	Dowel Pin	Goupille serrage
53	1481D2150	1	Spannstift	21x50 DIN1481	Dowel Pin	Goupille serrage
53	1481D2155	1	Spannstift	21x55 DIN1481	Dowel Pin	Goupille serrage
53	1481D2160	1	Spannstift	21x60 DIN1481	Dowel Pin	Goupille serrage
54	2728.12.01	1	Streichblech	PDG-233 OS	Shin	Versoir
54	2728.12.02	1	Streichblech	PDG-233 OSL	Shin	Versoir
55	2700.28.00	1	Spannschloßmutter	L=100	Turnbuckle nut	Ecrou tendeur
56	2700.31.00	1	Gewindeende rechts		Eyebolt	Piton filete

1850\_A1

Streifenkörper BP-321 PS, 322 PS,  
323 PS  
Slatted body  
Corps à versoirs claire-voie

# Körper und Zubehör



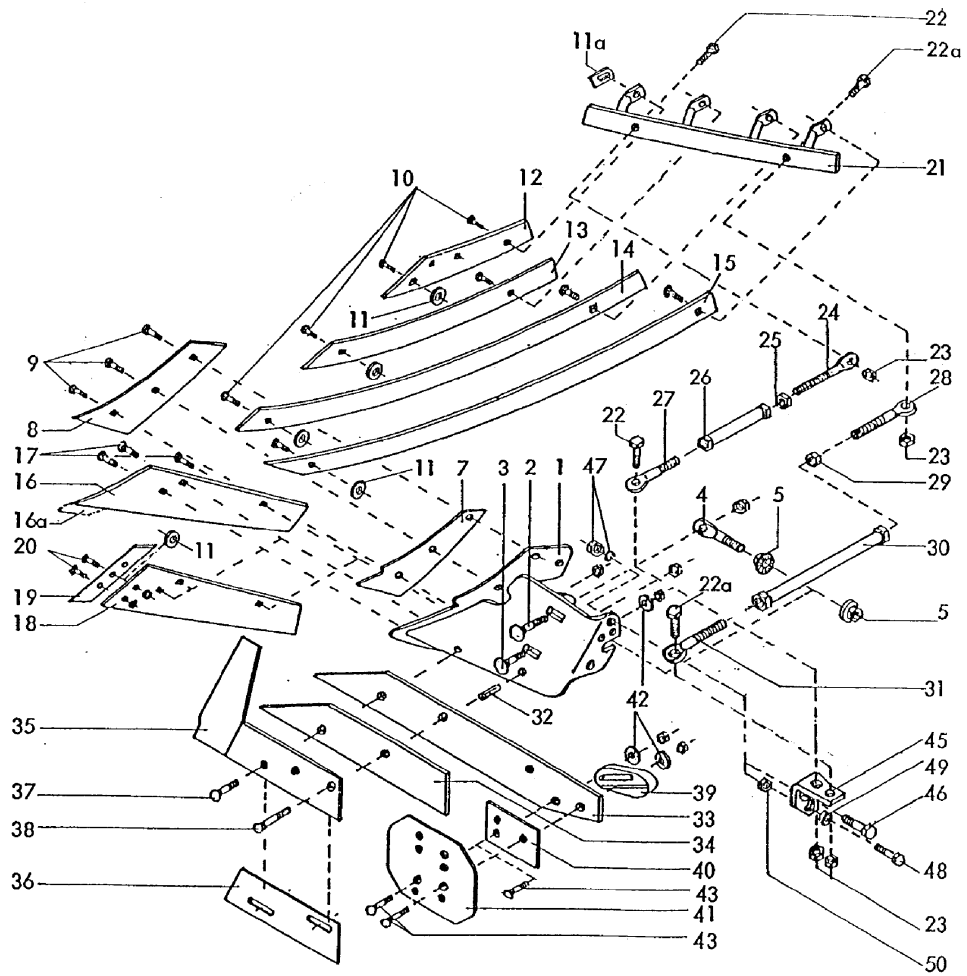
**1850\_A1**Streifenkörper BP-321 PS, 322 PS,  
323 PS  
Slatted body  
Corps à versoirs claire-voie**Körper und Zubehör**

Bild Ref. Fig.	Bestellnr. Part-No. Référence	Stck. Qty. Qte.	Bezeichnung	Technische Angaben Technical data Données techniques	Description	Désignation
1	2720.03.01	1	Körperbrust	CBP-344 RS	Frog	Sep
1	2720.03.02	1	Körperbrust	CBP-344 RSL	Frog	Sep
2	2204.49.09	1	Sonderflachrundschr.	M16X85-10.9	Bolt	Vis
3	2204.49.08	1	Sonderflachrundschr.	M16X75-10.9	Bolt	Vis
3	127DB16A	2	Federring	B16 DIN127 vz.	Springwasher	Rondelle grower
3	934D16PA	2	Sechskantmutter	M16 ISO4032-8 verz.	Hex. nut	Ecrou 6 pans
4,5	2720.09.02	1	KÖRPERSTELLSCHR.	M20, Bohrung Ø16	ADJUSTING SCREW	VIS DE REGLAGE
4	2720.07.01	1	Körperstellschraube	M20, Bohrung Ø16	Adjusting screw	Vis de réglage
5	934D20N	2	Sechskantmutter	M20 ISO4032-10	Hex. nut	Ecrou 6 pans
5	2720.11.01	2	Sperrkantscheibe	20 M	Washer	Rondelle
7	2700.09.01	1	Streichblechunterlage	URP-164 (t=4 mm)	Shim	Cale
7a	2700.09.02	1	Streichblechunterlage	URP-163 (t=2 mm)	Shim	Cale
8	2700.22.01	1	Streichblech	VRP-342 R	Shin	Versoir
8	2700.22.02	1	Streichblech	VRP-342 R L	Shin	Versoir
9	2700.26.05	3	Senkschraube	M12x35-10.9 4kt.	C sunk screw	Vis tête noyee
9	980DV12NA	3	Sicherungsmutter	VM12 ISO7042-10 vz.	Lock nut	Ecrou frein
10	2700.41.13	8	Kegelschraube	M12x37 -12.9	Bolt	Vis
10	980DV12M	8	Sicherungsmutter	VM12 ISO7042-12	Lock nut	Ecrou frein
11	2720.05.00	4,5	Pappscheibe	Ø4,5 mm	Washer	Rondelle
11a	2731.07.00	4	Pappscheibe	T=2,5 mm	Washer	Rondelle
12	2731.09.01	1	Streifen	SRP-328 P 1	Slat	Lame de versoir
12	2731.09.02	1	Streifen	SRP-328 PL 1	Slat	Lame de versoir
13	2731.10.01	1	Streifen	SRP-328 P 2	Slat	Lame de versoir
13	2731.10.02	1	Streifen	SRP-328 PL 2	Slat	Lame de versoir
14	2731.11.01	1	Streifen	SRP-328 P 3	Slat	Lame de versoir
14	2731.11.02	1	Streifen	SRP-328 PL 3	Slat	Lame de versoir
	BP321/322PS		Streifenkörper	BP-321, 322 PS(L)	Slatted body	Corps à versoir claire-voie
15	2731.12.01	1	Streifen	SRP-328 P 4	Slat	Lame de versoir
15	2731.12.02	1	Streifen	SRP-328 PL 4	Slat	Lame de versoir
	BP323PS		Streifenkörper	BP-323 PS(L)	Slatted body	Corps à versoir claire-voie
15	2731.08.01	1	Streifen	SRP-327 PB 4	Slat	Lame de versoir
15	2731.08.02	1	Streifen	SRP-327 PB L 4	Slat	Lame de versoir
	BP321PS		Streifenkörper	BP-321 PS(L)	Slatted body	Corps à versoir claire-voie
16	2700.11.01	1	Spitzschar	SP-271 P	Share	Soc
16	2700.11.02	1	Spitzschar	SP-271 P L	Share	Soc
16a	2700.54.01	1	Plasma-Schar	SSP-293 OEP	Share	Soc
16a	2700.54.02	1	Plasma-Schar	SSP-293 OELP	Share	Soc
16a	2700.48.01	1	Schnabelschar	SSP-293 OE	Share	Soc

1850\_A1

Streifenkörper BP-321 PS, 322 PS,  
323 PS  
Slatted body  
Corps à versoirs claire-voie

# Körper und Zubehör



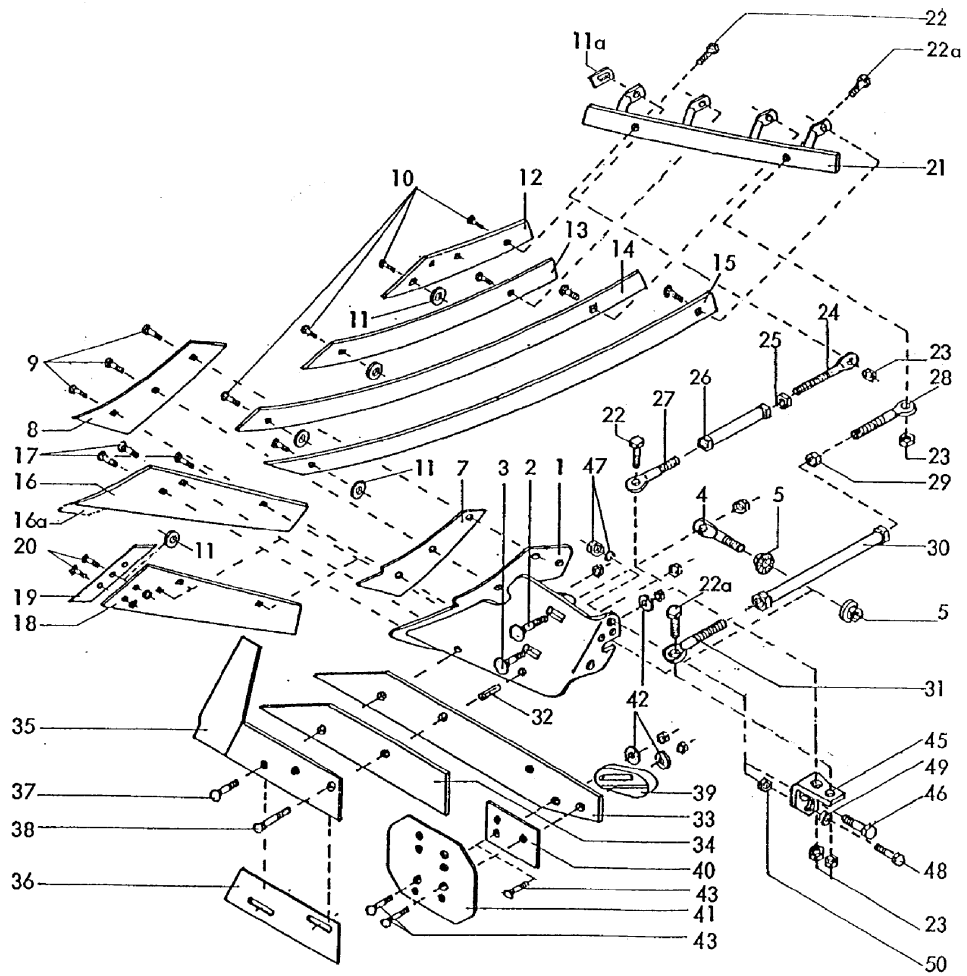
**1850\_A1**Streifenkörper BP-321 PS, 322 PS,  
323 PS  
Slatted body  
Corps à versoirs claire-voie**Körper und Zubehör**

Bild Ref. Fig.	Bestellnr. Part-No. Référence	Stck. Qty. Qte.	Bezeichnung	Technische Angaben Technical data Données techniques	Description	Désignation
16a	2700.48.02	1	Schnabelschar	SSP-293 OEL	Share	Soc
16a	2700.49.01	1	RABID-Schar	SSP-293 OEZ	Share	Soc
16a	2700.49.02	1	RABID-Schar	SSP-293 OELZ	Share	Soc
	BP322PS		Streifenkörper	BP-322 PS(L)	Slatted body	Corps à versoir claire-voie
	BP323PS		Streifenkörper	BP-323 PS(L)	Slatted body	Corps à versoir claire-voie
16	2707.02.01	1	Spitzschar	SP-272 P	Share	Soc
16	2707.02.02	1	Spitzschar	SP-272 PL	Share	Soc
16a	2700.55.01	1	Plasma-Schar	SSP-294 OEP	Share	Soc
16a	2700.55.02	1	Plasma-Schar	SSP-294 OEPL	Share	Soc
16a	2707.05.01	1	Schnabelschar	SSP-294 OE	Share	Soc
16a	2707.05.02	1	Schnabelschar	SSP-294 OEL	Share	Soc
16a	2700.50.01	1	RABID-Schar	SSP-294 OEZ	Share	Soc
16a	2700.50.02	1	RABID-Schar	SSP-294 OELZ	Share	Soc
17	2700.26.05	3	Senkschraube	M12x35-10.9 4kt.	C sunk screw	Vis tête noyee
17	934D12N	3	Sechskantmutter	M12 ISO4032-10	Hex. nut	Ecrou 6 pans
	BP321PS		Streifenkörper	BP-321 PS(L)	Slatted body	Corps à versoir claire-voie
18	2701.33.01	1	Schar für Wechselsp.	SSP-293 OSE	Share	Soc
18	2701.33.02	1	Schar für Wechselsp.	SSP-293 OSEL	Share	Soc
	BP322PS		Streifenkörper	BP-322 PS(L)	Slatted body	Corps à versoir claire-voie
	BP323PS		Streifenkörper	BP-323 PS(L)	Slatted body	Corps à versoir claire-voie
18	2707.04.01	1	Schar für Wechselsp.	SSP-294 OSE	Share	Soc
18	2707.04.02	1	Schar für Wechselsp.	SSP-294 OSEL	Share	Soc
19	2701.12.01	1	Wechselspitze	MP-293	Bolt-on point	Pointe
19	2701.12.02	1	Wechselspitze	MP-293 L	Bolt-on point	Pointe
20	2700.41.13	2	Kegelschraube	M12x37 -12.9	Bolt	Vis
20	934D12M	2	Sechskantmutter	M12 ISO4032-12	Hex. nut	Ecrou 6 pans
21	2731.05.01	1	Abstützung	NP-321 PS	Strut	Support
21	2731.05.02	1	Abstützung	NP-321 PS L	Strut	Support
22-27	2708.26.00	1	SPANNSCHLOß		TURNBUCKLE CPL.	TIRANT CPL.
22	931D1240N	2	Sechskantschraube	M12x40 DIN931-10.9	Hex. bolt	Vis 6 pans
23	980DV12NA	2	Sicherungsmutter	VM12 ISO7042-10 vz.	Lock nut	Ecrou frein
24	2700.21.04	1	Gewindeende rechts	L=200	Eyebolt	Piton filete
25	934D20PA	1	Sechskantmutter	M20 ISO4032-8 vz.	Hex. nut	Ecrou 6 pans
26	2708.25.00	1	Spannschloßmutter	L=140 mm	Turnbuckle nut	Ecrou tendeur
27	2700.17.02	1	Gewindeende li.		Eyebolt l.h.	Piton filete gauche
22a-31	2701.31.00	1	SPANNSCHLOSS MONT.	f. BP-320W(L) / 321W(L)	TURNBUCKLE CPL.	TIRANT CPL.
22a	931D1245N	2	Sechskantschraube	M12x45 ISO4014-10.9	Hex. bolt	Vis 6 pans

1850\_A1

Streifenkörper BP-321 PS, 322 PS,  
323 PS  
Slatted body  
Corps à versoirs claire-voie

# Körper und Zubehör





**1850\_A1**

Streifenkörper BP-321 PS, 322 PS,  
323 PS  
Slatted body  
Corps à versoirs claire-voie

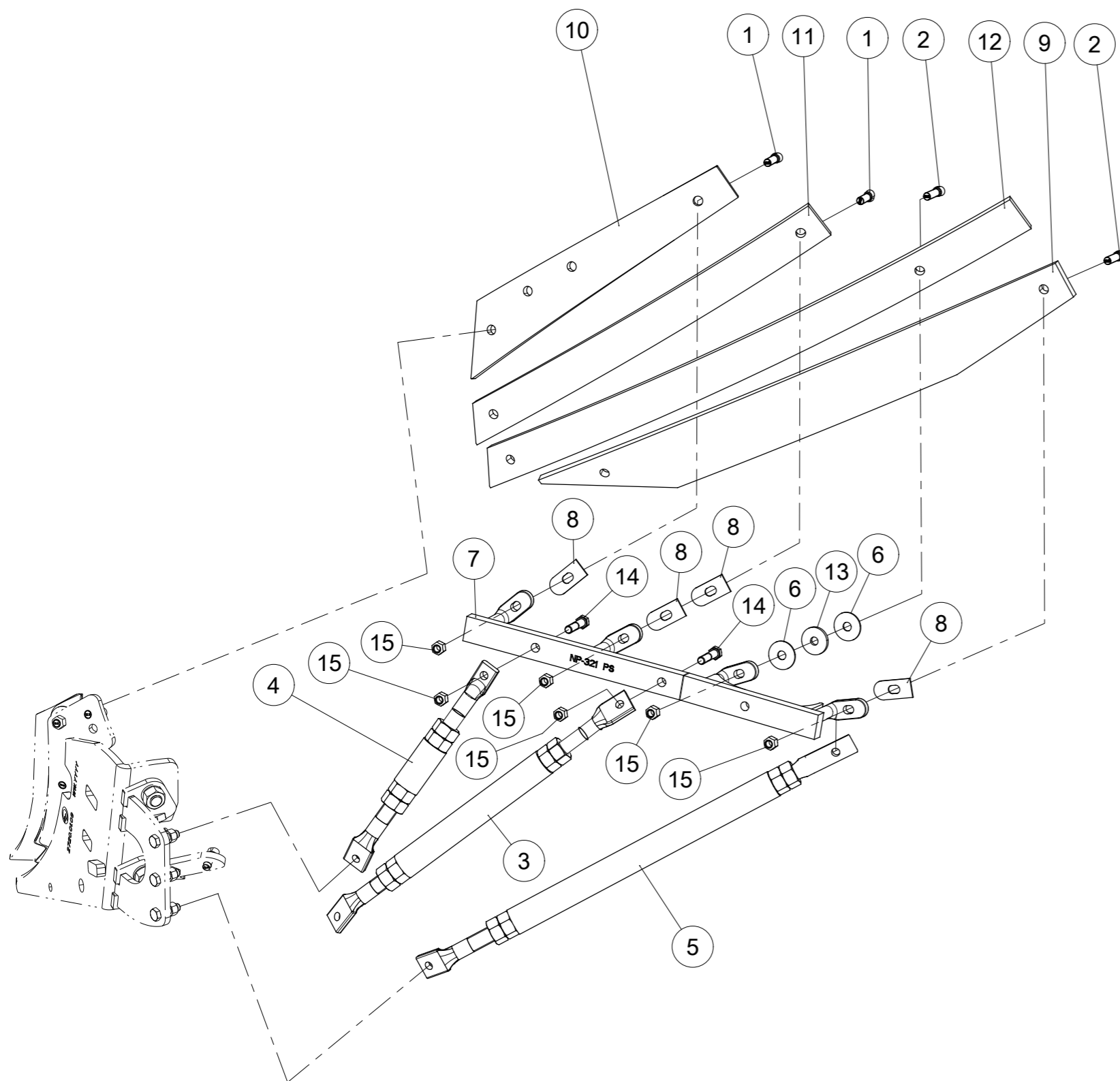
**Körper und Zubehör**

Bild Ref. Fig.	Bestellnr. Part-No. Référence	Stck. Qty. Qte.	Bezeichnung	Technische Angaben Technical data Données techniques	Description	Désignation
23	980DV12NA	2	Sicherungsmutter	VM12 ISO7042-10 vz.	Lock nut	Ecrou frein
28	2716.23.01	1	Gewindestange	Gewindestange	Pull rod	Tige filetée
29	934D24P	1	Sechskantmutter	M24 ISO4032-8	Hex. nut	Ecrou 6 pans
30	2701.30.00	1	Spannschloßmutter	L=380 mm	Turnbuckle nut	Ecrou tendeur
31	2701.01.01	1	Gewindeende li.		Eyebolt l.h.	Piton fileté gauche
32	1481D2145	1	Spannstift	21x45 DIN1481	Dowel Pin	Goupille serrage
32	1481D2150	1	Spannstift	21x50 DIN1481	Dowel Pin	Goupille serrage
32	1481D2155	1	Spannstift	21x55 DIN1481	Dowel Pin	Goupille serrage
32	1481D2160	1	Spannstift	21x60 DIN1481	Dowel Pin	Goupille serrage
33	2701.14.00	1	Anlage lang	WP-292 O	Long landside	Contresep long
34	2701.15.00	1	Anlage kurz	VP-292 O	Short landside	Contresep court
35	2722.05.01	1	Anlagensech	NG-71	Wing coulter	Coutre de contresep
35	2722.05.02	1	Anlagensech	NG-71 L	Wing coulter	Coutre de contresep
36	2701.21.00	1	Blechunterlage	NG-71 (L)	Shim	Cale
37	2700.26.07	1	Senkschraube	M12x40-10.9 4kt.	C sunk screw	Vis tête noyée
38	2700.26.16	1	Senkschraube	M12x95-10.9 4kt.	C sunk screw	Vis tête noyée
38	934D12N	2	Sechskantmutter	M12 ISO4032-10	Hex. nut	Ecrou 6 pans
39	2700.30.01	1	Schleifsohle	UP-9	Heel	Talon
39	2700.30.02	1	Schleifsohle	UP-9 L	Heel	Talon
40	2708.15.00	1	Anlagenschoner	XP-4	Landside wearplate	Plaque latérale
41	2708.14.00	1	Anlagenschoner	XP-6	Landside wearplate	Plaque latérale
42	6436.60.03	2	Scheibe	C-13	Washer	Rondelle
43	2700.26.17	2	Senkschraube	M12x45-10.9 4kt.	C sunk screw	Vis tête noyée
43	2700.26.05	2	Senkschraube	M12x35-10.9 4kt.	C sunk screw	Vis tête noyée
43	2700.26.10	2	Senkschraube	M12x55-10.9 4kt.	C sunk screw	Vis tête noyée
43	934D12N	2	Sechskantmutter	M12 ISO4032-10	Hex. nut	Ecrou 6 pans
45	2720.06.05	1	Strebenhalter, rechts		Bracket	Support
45	2720.06.06	1	Strebenhalter, links		Bracket	Support
46	933D2045P	1	Sechskantschraube	M20x45 ISO4017-8.8	Hex. bolt	Vis 6 pans
47	934D20PA	1	Sechskantmutter	M20 ISO4032-8 vz.	Hex. nut	Ecrou 6 pans
47	127DB20A	1	Federring	B20 DIN127 vz.	Springwasher	Rondelle grower
48	933D1235P	1	Sechskantschraube	M12x35 ISO4017-8.8	Hex. bolt	Vis 6 pans
49	126D14	1	Scheibe	14 ISO7091	Washer	Rondelle
50	934D12PA	1	Sechskantmutter	M12 ISO4032-8 vz.	Hex. nut	Ecrou 6 pans



*Corps à versoirs claire-voie BPC-323 PSR Str. 60x12*

*Slatted body BPC-323 PSR Str. 60x12*

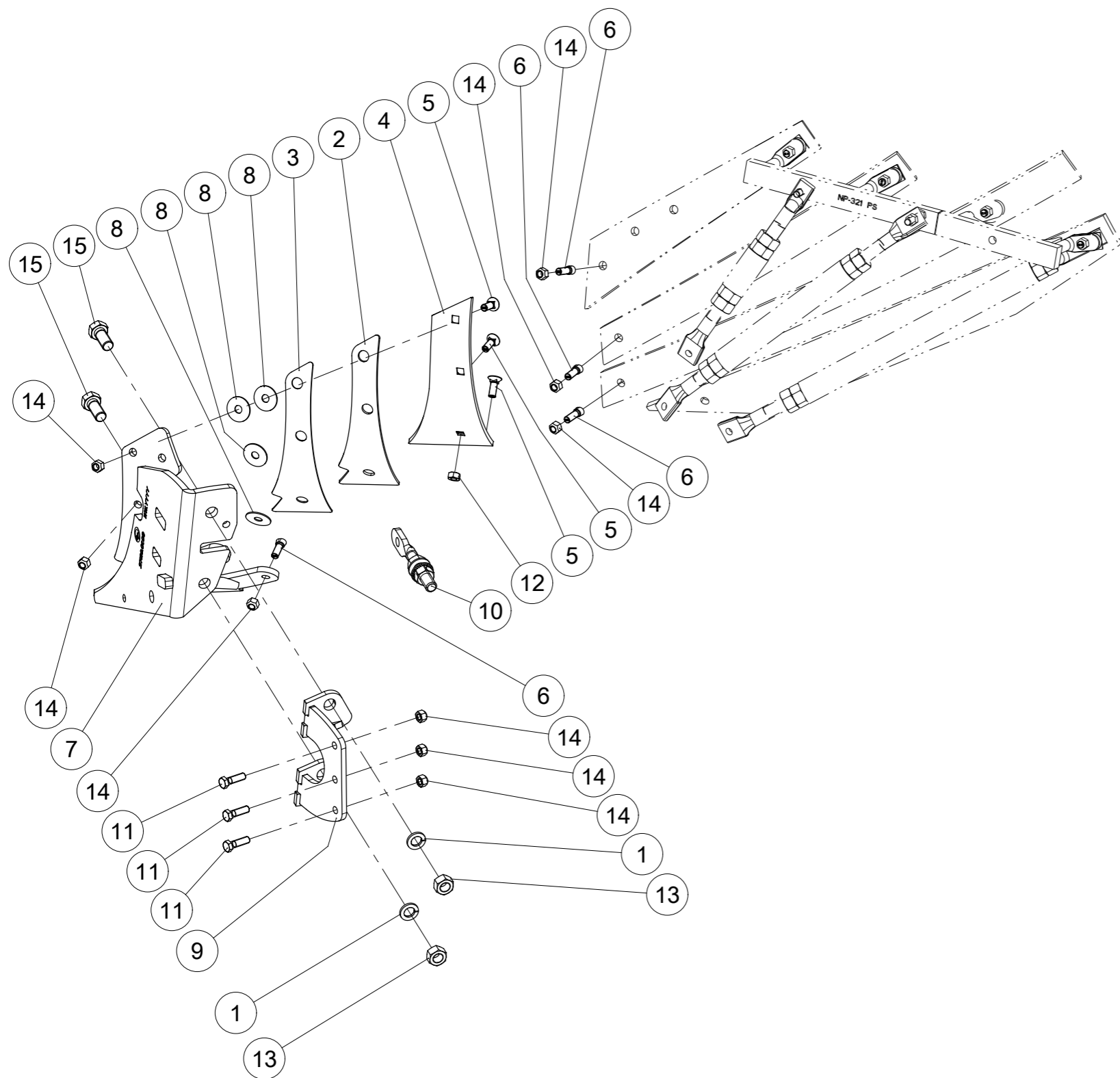


Index	Quantite	Reference	Designation
1	6	2700.41.14	Vis conique M12x40 12.9 beschichtet Conical screw M12x40 12.9 beschichtet
2	2	2700.41.15	Vis conique M12x45 12.9 beschichtet Conical screw M12x45 12.9 beschichtet
3	1	2701.03.14	Ridoir M24 510-660 monté Turnbuckle M24 510-660 mounted
4	1	2701.25.02	Ridoir M24 330-380 monté Turnbuckle M24 330-380 monted
5	1	2701.31.02	Ridoir M24 700-800 monté Turnbuckle M24 700-800 monted
6	6	2720.05.00	Rondelle papier D45 Paper washer D45
7	1	2731.05.07	Entretoise NP-321 PS, Drte Spacer NP-321 PS, R.H.
8	4	2731.07.00	Rondelle de calage spacer washer
9	1	2731.08.01	Lame SRP-327 - 4, Drte Slat SRP-327 - 4, R.H.
10	1	2731.09.01	Lame SRP-328 - 1, Drte Slat SRP-328 - 1, R.H.
11	1	2731.10.01	Lame SRP-328 - 2, Drte Slat SRP-328 - 2, R.H.
12	1	2731.11.01	Lame SRP-328 - 3, Drte Slat SRP-328 - 3, R.H.
13	1	6436.60.03	Rondelle C-13 Washer C-13
14	2	931D1255NA	Vis H M12 x 55 ZNBL 10.9 Hex. Screw M12 x 55 Zinc 10.9
15	15	980DV12NA	Ecrou M12 ZNBL 10.9 Nut M12 Zinc 10.9

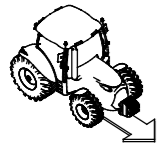


*Corps à versoirs claire-voie BPC-323 PSR Str. 60x12*

*Slatted body BPC-323 PSR Str. 60x12*

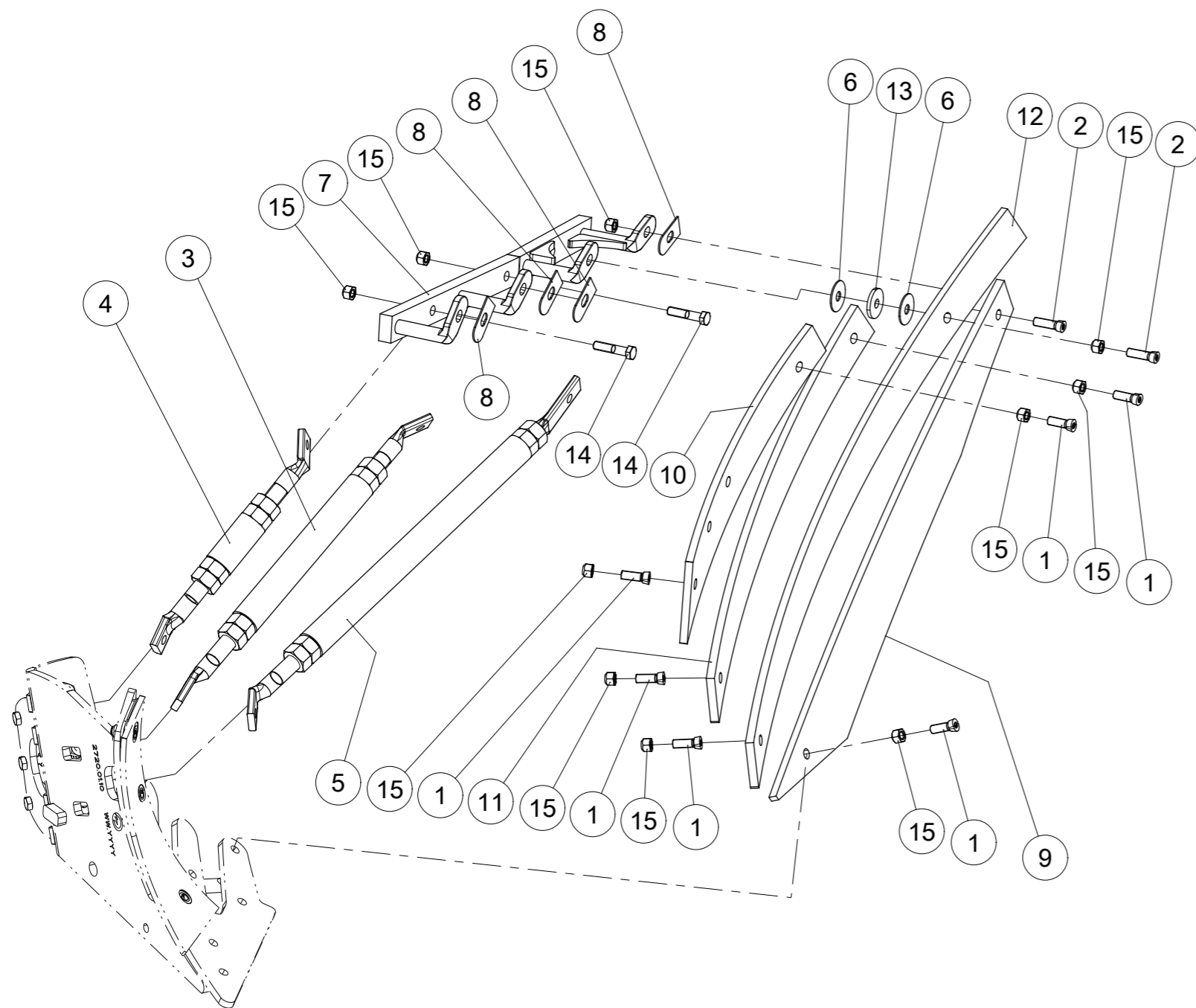


Index	Quantite	Reference	Designation
1	2	127DB20A	Rondelle grower B 20 DIN127 Zinguée Spring washer B 20 DIN127 Zinc
2	1	2700.09.01	pièce de calage URP-164 Spacer URP-164
3	1	2700.09.02	pièce de calage URP-163 Spacer URP-163
4	1	2700.22.01	Etrave VRP-342 R, Drte shin VRP-342 R, R.H.
5	3	2700.26.05	Vis a tête fraisée M 12 X 35-10.9 verz. C sunk screw M 12 X 35-10.9 verz.
6	6	2700.41.14	Vis conique M12x40 12.9 beschichtet Conical screw M12x40 12.9 beschichtet
7	1	2720.03.01	Sep charrue Frog plough
8	6	2720.05.00	Rondelle papier D45 Paper washer D45
9	1	2720.06.09	Support ecart, Drt Support Mouldboard, R.H
10	1	2720.09.02	Vis de réglage M20 / forage $\phi$ 16 Adjusting screw M20 / boring $\phi$ 16
11	3	931D1240NA	Vis H M12 x 240 ZNBL 10.9 Hex. Screw M12 x 240 Zinc 10.9
12	1	934D12NA	Ecrou std H M12 - pas 175 Zingue Nut std H M12 - thread 175 Zingue
13	2	934D20PA	Ecrou std H M20 - pas 250 Zingue Nut std H M20 - thread 250 Zingue
14	15	980DV12NA	Ecrou M12 ZNBL 10.9 Nut M12 Zinc 10.9
15	2	VI 28 26	Vis H M20x 45 - 8.8 ZNBL Screw H M20x 45 - 8.8 ZNBL



*Corps à versoirs claire-voie BPC-323 PSL Str. 60x12*

*Slatted body BPC-323 PSL Str. 60x12*

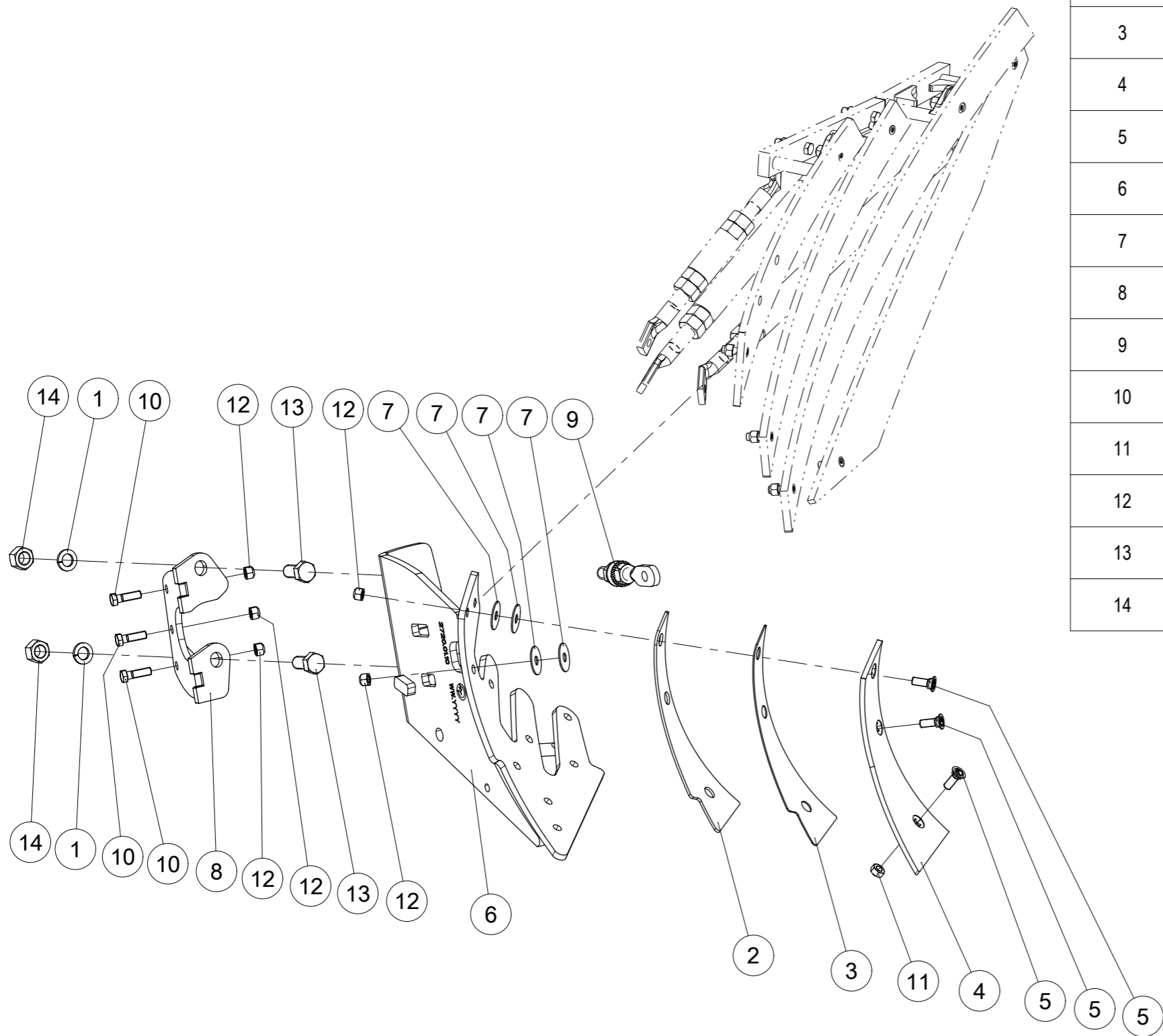


Index	Quantite	Reference	Designation
1	6	2700.41.14	Vis conique M12x40 12.9 beschichtet Conical screw M12x40 12.9 beschichtet
2	2	2700.41.15	Vis conique M12x45 12.9 beschichtet Conical screw M12x45 12.9 beschichtet
3	1	2701.03.14	Ridoir M24 510-660 monté Turnbuckle M24 510-660 mounted
4	1	2701.25.02	Ridoir M24 330-380 monté Turnbuckle M24 330-380 mounted
5	1	2701.31.02	Ridoir M24 700-800 monté Turnbuckle M24 700-800 mounted
6	6	2720.05.00	Rondelle papier D45 Paper washer D45
7	1	2731.05.08	Entretoise NP-321 PS, Gche Spacer NP-321 PS, L.H.
8	4	2731.07.00	Rondelle de calage spacer washer
9	1	2731.08.02	Lame SRP-327 - 4, Gche Slat SRP-327 - 4, L.H.
10	1	2731.09.02	Lame SRP-328 - 1, Gche Slat SRP-328 - 1, L.H.
11	1	2731.10.02	Lame SRP-328 - 2, Gche Slat SRP-328 - 2, L.H.
12	1	2731.11.02	Lame SRP-328 - 3, Gche Slat SRP-328 - 3, L.H.
13	1	6436.60.03	Rondelle C-13 Washer C-13
14	2	931D1255NA	Vis H M12 x 55 ZNBL 10.9 Hex. Screw M12 x 55 Zinc 10.9
15	15	980DV12NA	Ecrou M12 ZNBL 10.9 Nut M12 Zinc 10.9

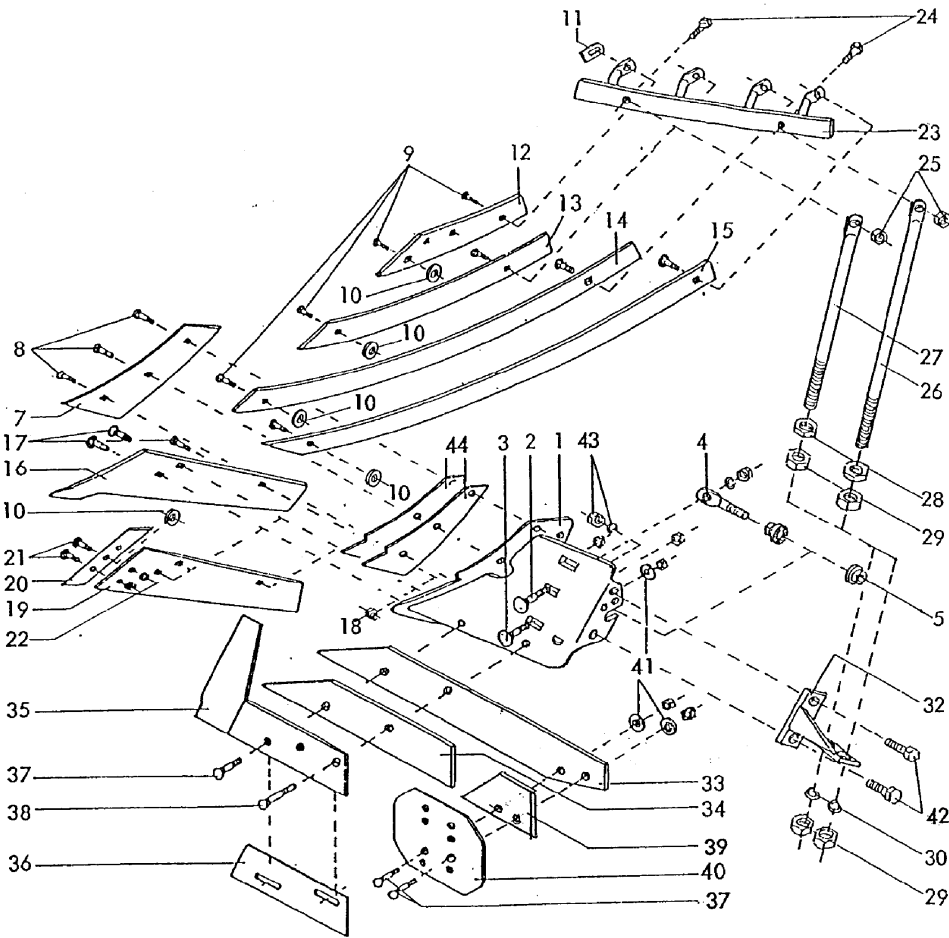


*Corps à versoirs claire-voie BPC-323 PSL Str. 60x12*

*Slatted body BPC-323 PSL Str. 60x12*

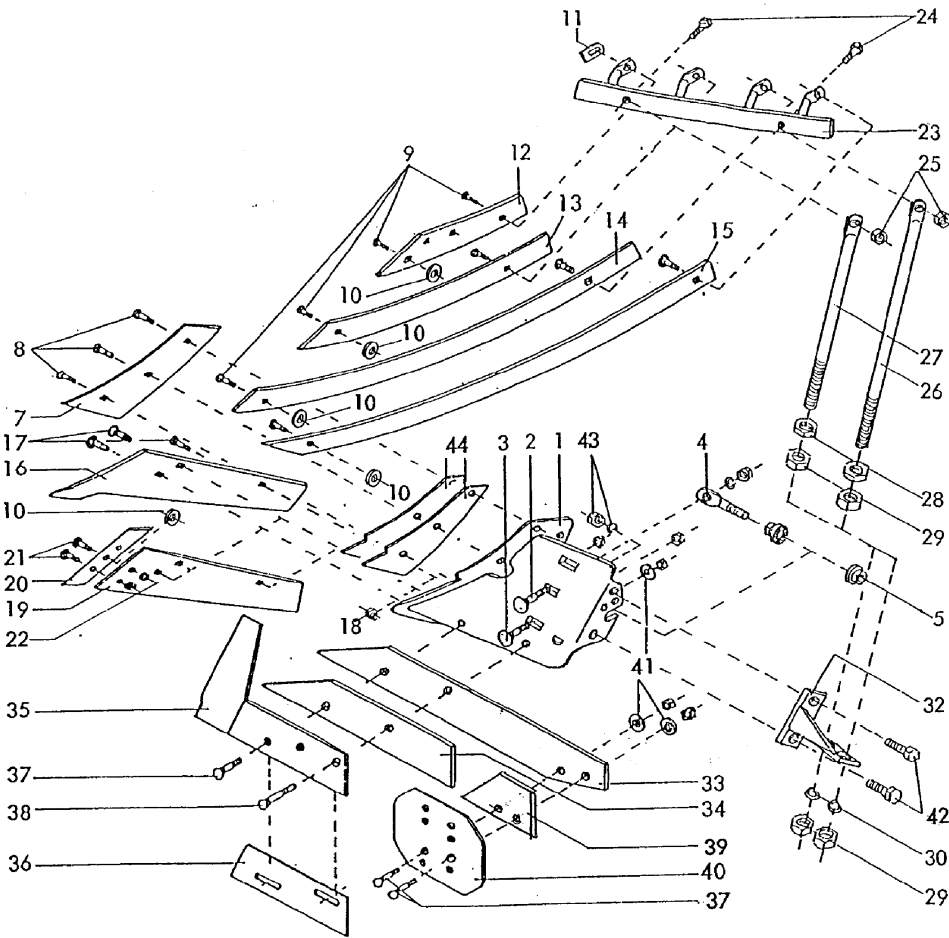


Index	Quantite	Reference	Designation
1	2	127DB20A	Rondelle grower B 20 DIN127 Zinguée Spring washer B 20 DIN127 Zinc
2	1	2700.09.01	pièce de calage URP-164 Spacer URP-164
3	1	2700.09.02	pièce de calage URP-163 Spacer URP-163
4	1	2700.22.02	Etrave VRP-342 R, Gche shin VRP-342 R, L.H.
5	3	2700.26.05	Vis a tête fraisée M 12 X 35-10.9 verz. C sunk screw M 12 X 35-10.9 verz.
6	1	2720.03.02	Sep charrue CBP 344 RSL Frog plough CBP 344 RSL
7	6	2720.05.00	Rondelle papier D45 Paper washer D45
8	1	2720.06.10	Support ecarts, Gche Support Mouldboard left
9	1	2720.09.02	Vis de réglage M20 / forage Ø 16 Adjusting screw M20 / boring Ø16
10	3	931D1240NA	Vis H M12 x 240 ZNBL 10.9 Hex. Screw M12 x 240 Zinc 10.9
11	1	934D12NA	Ecrou std H M12 - pas 175 Zingue Nut std H M12 - thread 175 Zingue
12	15	980DV12NA	Ecrou M12 ZNBL 10.9 Nut M12 Zinc 10.9
13	2	VI 28 26	Vis H M20x 45 - 8.8 ZNBL Screw H M20x 45 - 8.8 ZNBL
14	2	VJ 620	Ecrou HU M22 - 8 ZNBL Nut HU M22 - 8 ZNBL



**1850\_A2**Streifenkörper BP-324 PS  
Slatted body  
Corps à versoirs claire-voie**Körper und Zubehör**

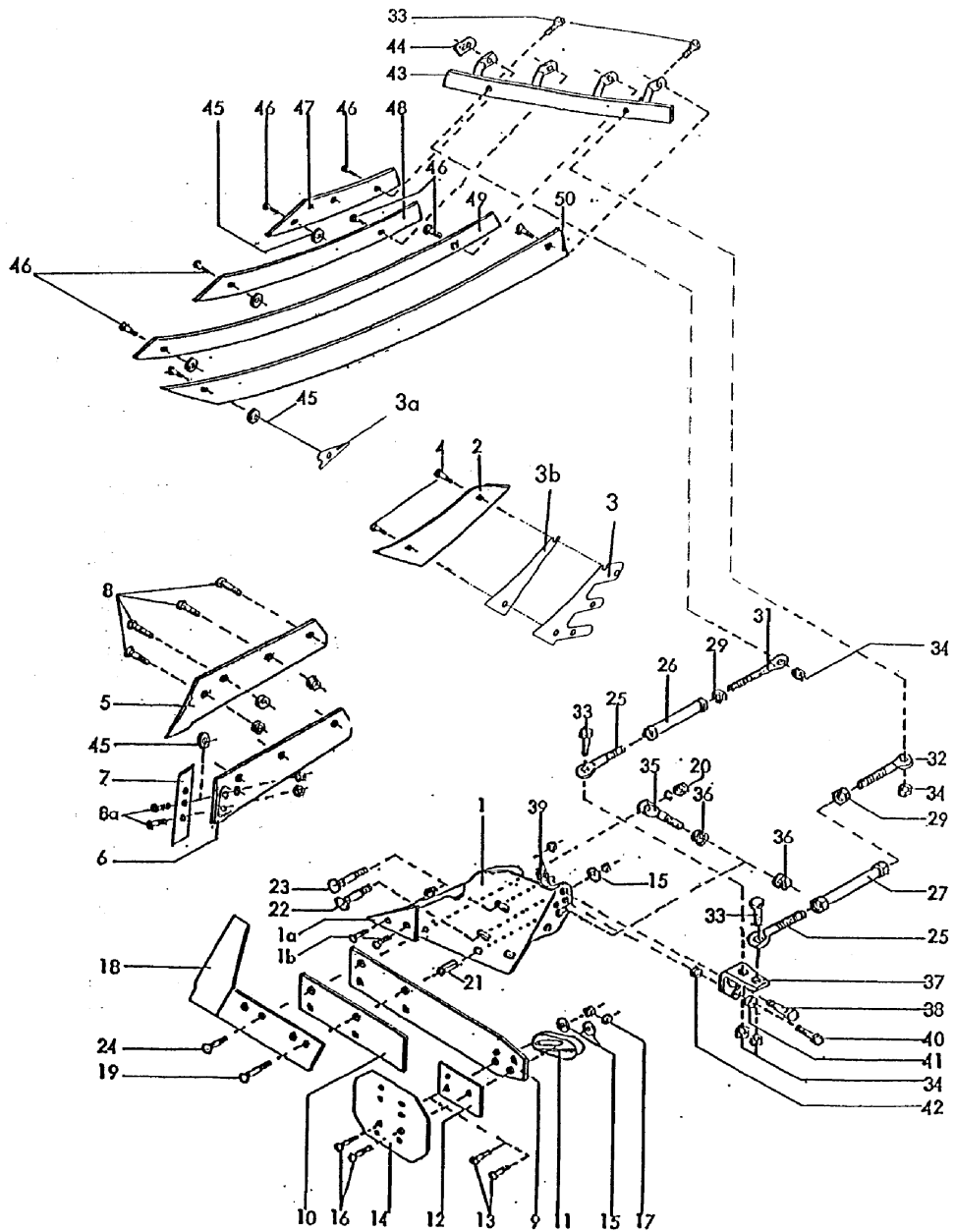
Bild Ref. Fig.	Bestellnr. Part-No. Référence	Stck. Qty. Qte.	Bezeichnung	Technische Angaben Technical data Données techniques	Description	Désignation
1	2720.12.01	1	Körperbrust	CBP-344 RSV	Frog	Sep
1	2720.12.02	1	Körperbrust	CBP-344 RSVL	Frog	Sep
2	2204.49.09	1	Sonderflachrundschr.	M16X85-10.9	Bolt	Vis
3	2204.49.08	1	Sonderflachrundschr.	M16X75-10.9	Bolt	Vis
3	127DB16A	2	Federring	B16 DIN127 vz.	Springwasher	Rondelle grower
3	934D16PA	2	Sechskantmutter	M16 ISO4032-8 verz.	Hex. nut	Ecrou 6 pans
4,5	2720.09.02	1	KÖRPERSTELLSCHR.	M20, Bohrung Ø16	ADJUSTING SCREW	VIS DE REGLAGE
4	2720.07.01	1	Körperstellschraube	M20, Bohrung Ø16	Adjusting screw	Vis de réglage
5	934D20N	2	Sechskantmutter	M20 ISO4032-10	Hex. nut	Ecrou 6 pans
5	2720.11.01	2	Sperrkantscheibe	20 M	Washer	Rondelle
7	2700.22.01	1	Streichblech	VRP-342 R	Shin	Versoir
7	2700.22.02	1	Streichblech	VRP-342 R L	Shin	Versoir
8	2700.26.05	3	Senkschraube	M12x35-10.9 4kt.	C sunk screw	Vis tête noyee
8	980DV12NA	3	Sicherungsmutter	VM12 ISO7042-10 vz.	Lock nut	Ecrou frein
9	2700.41.13	8	Kegelschraube	M12x37 -12.9	Bolt	Vis
9	980DV12M	8	Sicherungsmutter	VM12 ISO7042-12	Lock nut	Ecrou frein
10	2720.05.00	4	Pappscheibe	Ø4,5 mm	Washer	Rondelle
11	2731.07.00	4	Pappscheibe	T=2,5 mm	Washer	Rondelle
12	2731.09.01	1	Streifen	SRP-328 P 1	Slat	Lame de versoir
12	2731.09.02	1	Streifen	SRP-328 PL 1	Slat	Lame de versoir
13	2731.10.01	1	Streifen	SRP-328 P 2	Slat	Lame de versoir
13	2731.10.02	1	Streifen	SRP-328 PL 2	Slat	Lame de versoir
14	2731.11.01	1	Streifen	SRP-328 P 3	Slat	Lame de versoir
14	2731.11.02	1	Streifen	SRP-328 PL 3	Slat	Lame de versoir
15	2731.12.01	1	Streifen	SRP-328 P 4	Slat	Lame de versoir
15	2731.12.02	1	Streifen	SRP-328 PL 4	Slat	Lame de versoir
16	2700.54.01	1	Plasma-Schar	SSP-293 OEP	Share	Soc
16	2700.54.02	1	Plasma-Schar	SSP-293 OELP	Share	Soc
16	2700.48.01	1	Schnabelschar	SSP-293 OE	Share	Soc
16	2700.48.02	1	Schnabelschar	SSP-293 OEL	Share	Soc
16	2700.49.01	1	RABID-Schar	SSP-293 OEZ	Share	Soc
16	2700.49.02	1	RABID-Schar	SSP-293 OELZ	Share	Soc
17	2700.26.05	3	Senkschraube	M12x35-10.9 4kt.	C sunk screw	Vis tête noyee
18	934D12N	3	Sechskantmutter	M12 ISO4032-10	Hex. nut	Ecrou 6 pans
19	2701.33.01	1	Schar für Wechselsp.	SSP-293 OSE	Share	Soc
19	2701.33.02	1	Schar für Wechselsp.	SSP-293 OSEL	Share	Soc
20	2701.12.01	1	Wechselspitze	MP-293	Bolt-on point	Pointe
20	2701.12.02	1	Wechselspitze	MP-293 L	Bolt-on point	Pointe





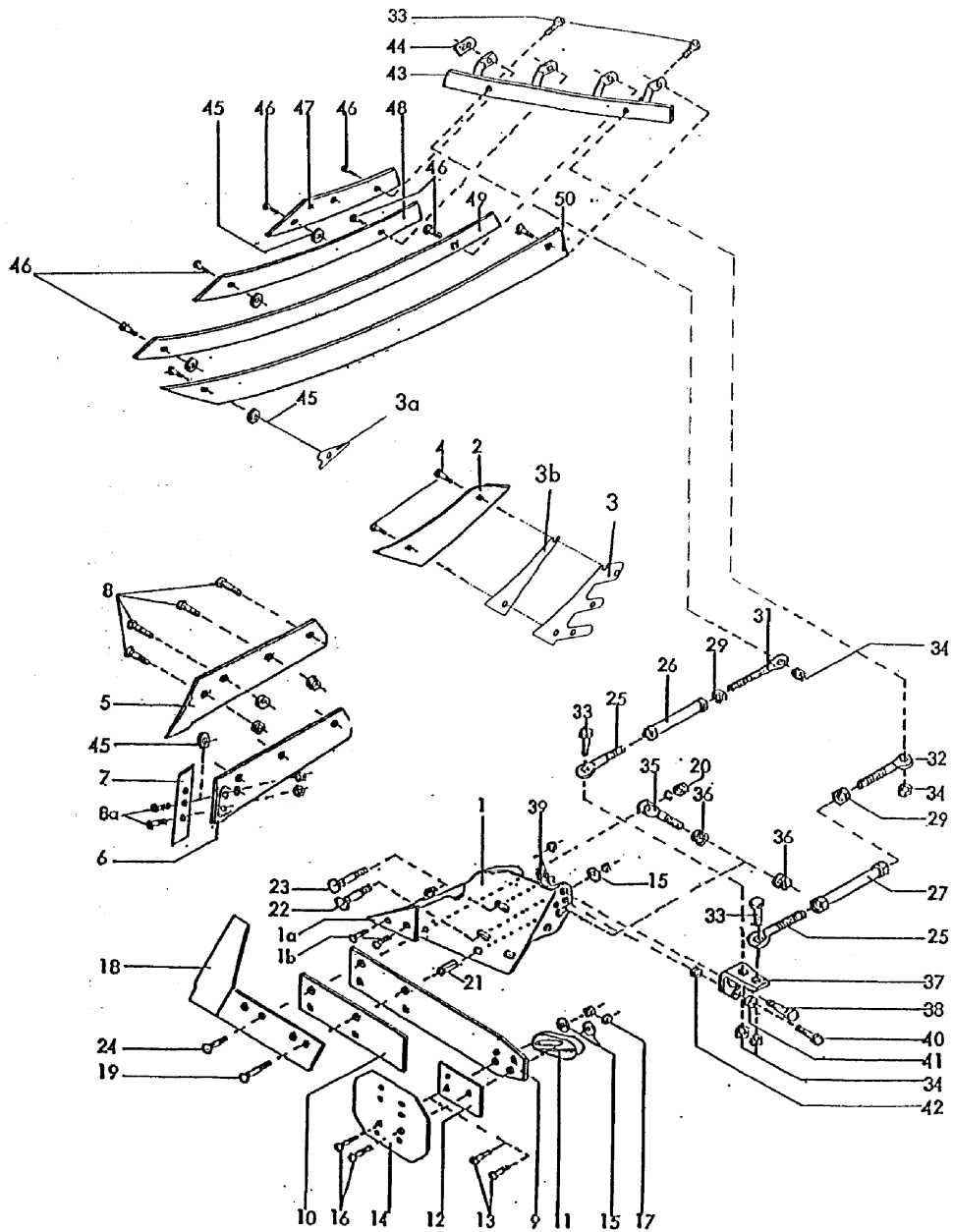
**1850\_A2**Streifenkörper BP-324 PS  
Slatted body  
Corps à versoirs claire-voie**Körper und Zubehör**

Bild Ref. Fig.	Bestellnr. Part-No. Référence	Stck. Qty. Qte.	Bezeichnung	Technische Angaben Technical data Données techniques	Description	Désignation
21	2700.41.13	2	Kegelschraube	M12x37 -12.9	Bolt	Vis
22	934D12M	2	Sechskantmutter	M12 ISO4032-12	Hex. nut	Ecrou 6 pans
23	2752.05.01	1	Abstützung	NP-380 PS	Strut	Support
23	2752.05.02	1	Abstützung	NP-380 PS L	Strut	Support
24	931D1655P	2	Sechskantschraube	M16x55 DIN931-8.8	Hex. bolt	Vis 6 pans
25	980DV16P	2	Sicherungsmutter	VM16 DIN980-8	Lock nut	Ecrou frein
26	2752.08.01	1	Stützstrebe lang		Strut long	Support long
27	2757.08.01	1	Stützstrebe, kurz		Strut short	Support court
28	936D30P	2	Sechskantmutter	M30 DIN936-8	Hex. nut	Ecrou 6 pans
29	934D30P	4	Sechskantmutter	M30 DIN934-8	Hex. nut	Ecrou 6 pans
30	127DB30	2	Federring	B30 DIN127	Springwasher	Rondelle grower
32	2752.07.01	1	Konsole f.Abstütz.rechts		Spacer l.h.	Console gauche
32	2752.07.02	1	Konsole f.Abstütz.links		Spacer r.h.	Console droit
33	2701.14.00	1	Anlage lang	WP-292 O	Long landside	Contresep long
34	2701.15.00	1	Anlage kurz	VP-292 O	Short landside	Contresep court
35	2722.05.01	1	Anlagensech	NG-71	Wing coulter	Coutre de contresep
35	2722.05.02	1	Anlagensech	NG-71 L	Wing coulter	Coutre de contresep
36	2701.21.00	1	Blechunterlage	NG-71 (L)	Shim	Cale
37	2700.26.07	3	Senkschraube	M12x40-10.9 4kt.	C sunk screw	Vis tête noyee
38	2700.26.16	1	Senkschraube	M12x95-10.9 4kt.	C sunk screw	Vis tête noyee
38	934D12N	4	Sechskantmutter	M12 ISO4032-10	Hex. nut	Ecrou 6 pans
39	2752.18.01	1	Anlagenschoner	XP-81	Landside wearplate	Plaque latérale
40	2708.14.00	1	Anlagenschoner	XP-6	Landside wearplate	Plaque latérale
41	6436.60.03	3	Scheibe	C-13	Washer	Rondelle
42	933D2045P	2	Sechskantschraube	M20x45 ISO4017-8.8	Hex. bolt	Vis 6 pans
43	934D20PA	2	Sechskantmutter	M20 ISO4032-8 vz.	Hex. nut	Ecrou 6 pans
43	127DB20A	2	Federring	B20 DIN127 vz.	Springwasher	Rondelle grower
44	2700.09.01	1	Streichblechunterlage	URP-164 (t=4 mm)	Shim	Cale
44	2700.09.02	1	Streichblechunterlage	URP-163 (t=2 mm)	Shim	Cale



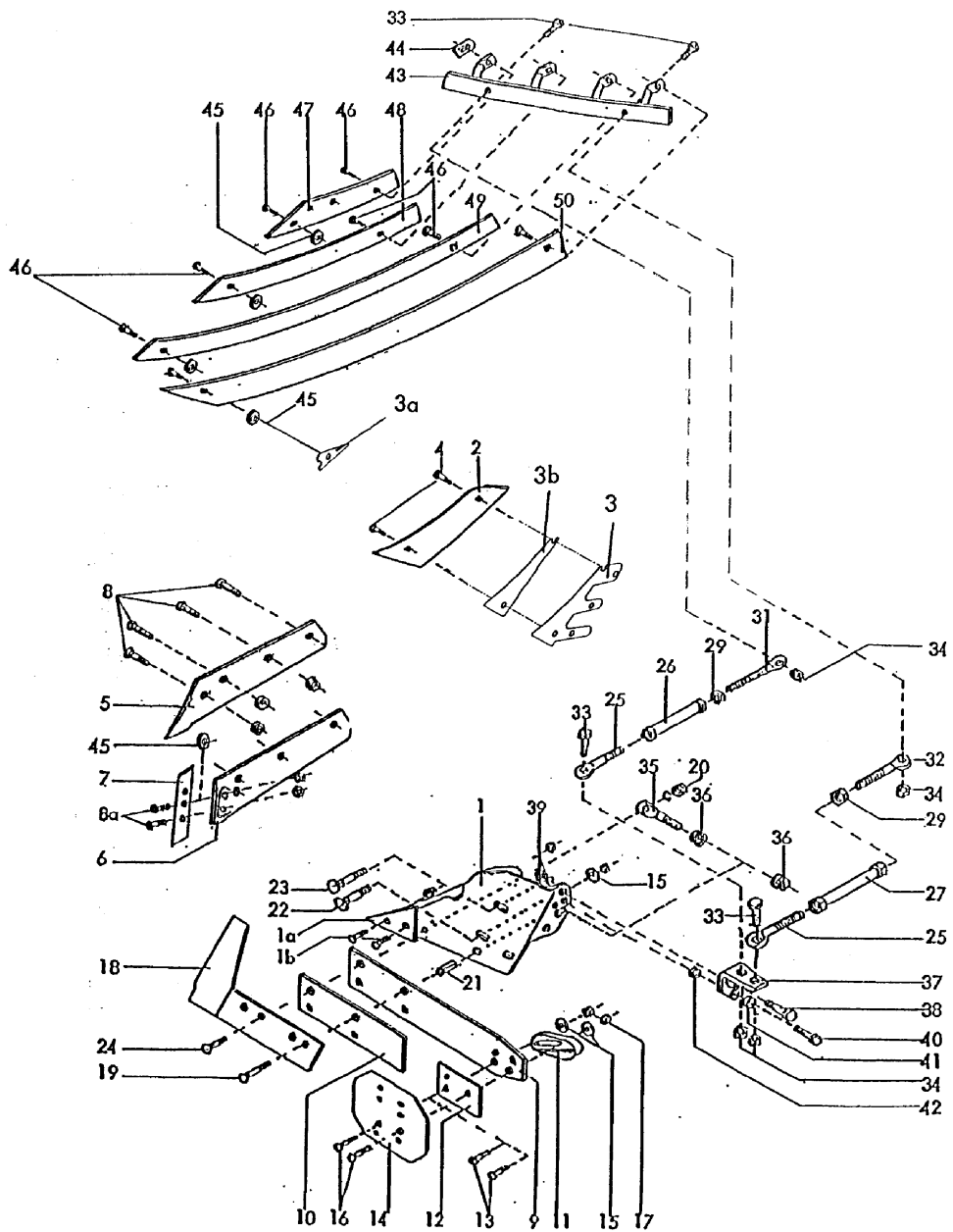
**1850\_A3**Streifenkörper BP-330 WS, 331 WS  
Slatted body  
Corps à versoirs claire-voie**Körper und Zubehör**

Bild Ref. Fig.	Bestellnr. Part-No. Référence	Stck. Qty. Qte.	Bezeichnung	Technische Angaben Technical data Données techniques	Description	Désignation
1	2759.01.01	1	Körperbrust	BP-330 W	Frog	Sep
1	2759.01.02	1	Körperbrust	BP-330 WL	Frog	Sep
1a	2751.02.05	1	Anlagenspitze	YP-350 W	Bolt-on point	Pointe
1b	2700.26.05	2	Senkschraube	M12x35-10.9 4kt.	C sunk screw	Vis tête noyee
1b	934D12M	2	Sechskantmutter	M12 ISO4032-12	Hex. nut	Ecrou 6 pans
2	2759.07.01	1	Streichblech	VRP-330 W	Shin	Versoir
2	2759.07.02	1	Streichblech	VRP-330 WL	Shin	Versoir
3	2759.10.01	1	Streichblechunterlage	T=2 mm	Shim	Cale
3a	2759.10.02	3	Streichblechunterlage	T=2 mm	Shim	Cale
3b	2759.10.03	1	Streichblechunterlage	T=2 mm	Shim	Cale
4	2700.26.03	2	Senkschraube	M12x30-10.9 4kt.	C sunk screw	Vis tête noyee
4	934D12PA	2	Sechskantmutter	M12 ISO4032-8 vz.	Hex. nut	Ecrou 6 pans
	BP330WS		Streifenkörper	BP-330 WS(L)	Slatted body	Corps à versoir claire-voie
5	2751.28.01	1	Plasma-Schar	SSP-350 WEP	Share	Soc
5	2751.28.02	1	Plasma-Schar	SSP-350 WELP	Share	Soc
5	2751.23.01	1	Schnabelschar	SSP-350 WE	Share	Soc
5	2751.23.02	1	Schnabelschar	SSP-350 WEL	Share	Soc
6	2751.22.01	1	Schar für Wechselsp.	SSP-350 WSE	Share	Soc
6	2751.22.02	1	Schar für Wechselsp.	SSP-350 WSEL	Share	Soc
7	2751.09.01	1	Wechselspitze	MP-350	Bolt-on point	Pointe
7	2751.09.02	1	Wechselspitze	MP-350 L	Bolt-on point	Pointe
	BP331WS		Streifenkörper	BP-331 WS(L)	Slatted body	Corps à versoir claire-voie
5	2751.30.01	1	Plasma-Schar	SSP-351 WEP	Share	Soc
5	2751.30.02	1	Plasma-Schar	SSP-351 WELP	Share	Soc
8	2700.26.03	4	Senkschraube	M12x30-10.9 4kt.	C sunk screw	Vis tête noyee
8a	2700.41.13	2	Kegelschraube	M12x37 -12.9	Bolt	Vis
8a	934D12M	6	Sechskantmutter	M12 ISO4032-12	Hex. nut	Ecrou 6 pans
9	2751.03.05	1	Anlage lang	WP-351 W	Long landside	Contresep long
10	2751.03.06	1	Anlage kurz	VP-351 W	Short landside	Contresep court
11	2700.30.01	1	Schleifsohle	UP-9	Heel	Talon
11	2700.30.02	1	Schleifsohle	UP-9 L	Heel	Talon
12	2708.15.00	1	Anlagenschoner	XP-4	Landside wearplate	Plaque latérale
13	2700.41.13	2	Kegelschraube	M12x37 -12.9	Bolt	Vis
14	2708.14.00	1	Anlagenschoner	XP-6	Landside wearplate	Plaque latérale
14	2708.14.01	1	Anlagenschoner	XP-61	Landside wearplate	Plaque latérale
15	6436.60.03	2,3	Scheibe	C-13	Washer	Rondelle
16	2700.26.17	1	Senkschraube	M12x45-10.9 4kt.	C sunk screw	Vis tête noyee
16	2700.26.10	2	Senkschraube	M12x55-10.9 4kt.	C sunk screw	Vis tête noyee



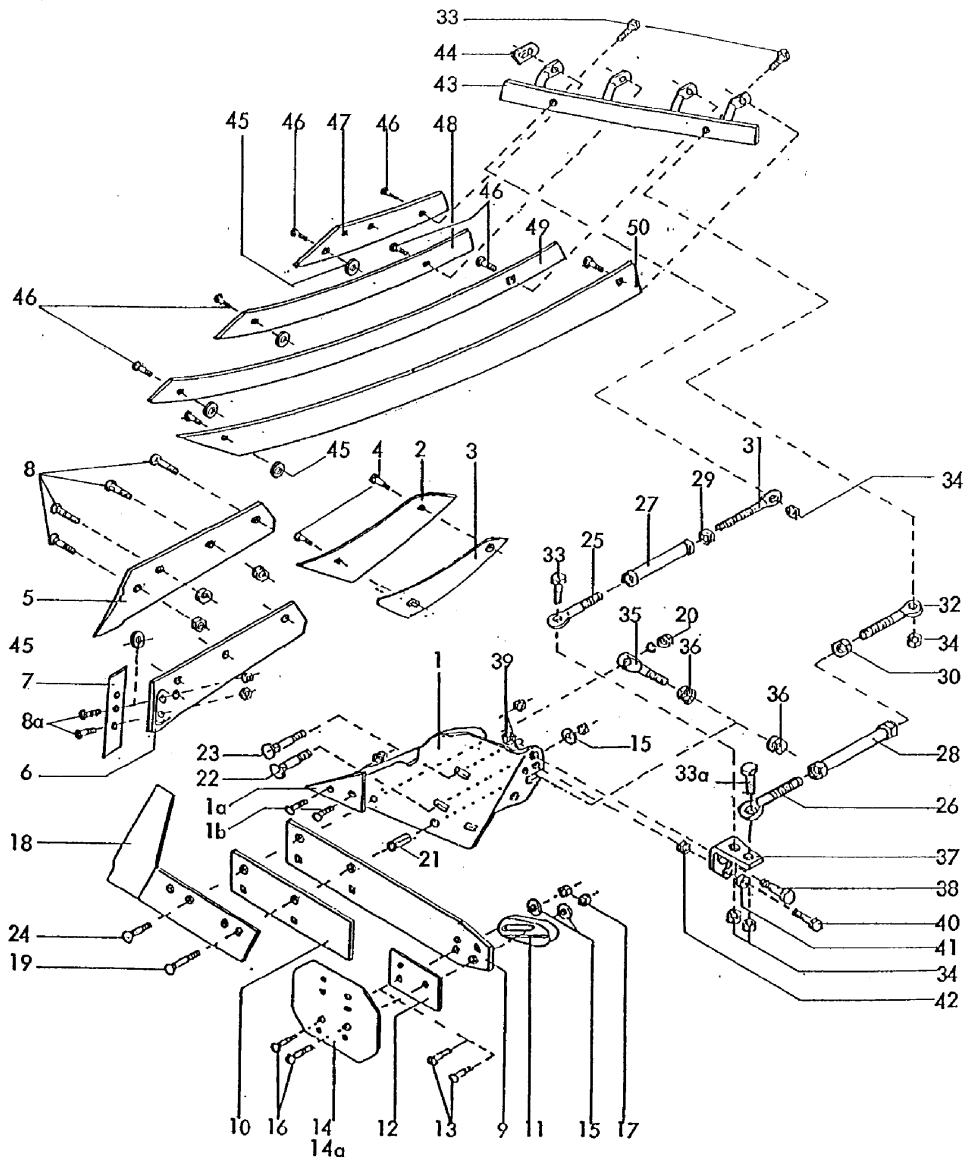
**1850\_A3**Streifenkörper BP-330 WS, 331 WS  
Slatted body  
Corps à versoirs claire-voie**Körper und Zubehör**

Bild Ref. Fig.	Bestellnr. Part-No. Référence	Stck. Qty. Qte.	Bezeichnung	Technische Angaben Technical data Données techniques	Description	Désignation
17	934D12N	1,2	Sechskantmutter	M12 ISO4032-10	Hex. nut	Ecrou 6 pans
18	2751.10.01	1	Anlagensech	NG-35	Wing coulter	Coutre de contresep
18	2751.10.02	1	Anlagensech	NG-35 L	Wing coulter	Coutre de contresep
19	2700.26.15	1	Senkschraube	M12x85-10.9	C sunk screw	Vis tête noyee
20	934D12N	2	Sechskantmutter	M12 ISO4032-10	Hex. nut	Ecrou 6 pans
21	1481D2145	1	Spannstift	21x45 DIN1481	Dowel Pin	Goupille serrage
21	1481D2150	1	Spannstift	21x50 DIN1481	Dowel Pin	Goupille serrage
21	1481D2155	1	Spannstift	21x55 DIN1481	Dowel Pin	Goupille serrage
21	1481D2160	1	Spannstift	21x60 DIN1481	Dowel Pin	Goupille serrage
22	2204.49.08	1	Sonderflachrundschr.	M16X75-10.9	Bolt	Vis
23	2204.49.09	1	Sonderflachrundschr.	M16X85-10.9	Bolt	Vis
23	127DB16A	2	Federring	B16 DIN127 vz.	Springwasher	Rondelle grower
23	934D16PA	2	Sechskantmutter	M16 ISO4032-8 verz.	Hex. nut	Ecrou 6 pans
24	2700.26.05	1	Senkschraube	M12x35-10.9 4kt.	C sunk screw	Vis tête noyee
25-31	2708.26.00	1	SPANNSCHLOß		TURNBUCKLE CPL.	TIRANT CPL.
25	2700.17.02	1	Gewindeende li.		Eyebolt l.h.	Piton filete gauche
26	2708.25.00	1	Spannschloßmutter	L=140 mm	Turnbuckle nut	Ecrou tendeur
29	934D20PA	1	Sechskantmutter	M20 ISO4032-8 vz.	Hex. nut	Ecrou 6 pans
31	2700.17.01	1	Gewindeende rechts		Eyebolt	Piton filete
25-32	2700.19.02	1	SPANNSCHLOß		TURNBUCKLE CPL.	TIRANT CPL.
25	2700.17.02	1	Gewindeende li.		Eyebolt l.h.	Piton filete gauche
27	2700.20.00	1	Spannschloßmutter	L=190	Turnbuckle nut	Ecrou tendeur
29	934D20PA	1	Sechskantmutter	M20 ISO4032-8 vz.	Hex. nut	Ecrou 6 pans
32	2700.21.02	1	Gewindeende rechts	L=300	Eyebolt	Piton filete
33	931D1240N	4	Sechskantschraube	M12x40 DIN931-10.9	Hex. bolt	Vis 6 pans
34	980DV12N	4	Sicherungsmutter	VM12 DIN980-10	Lock nut	Ecrou frein
35,36	2720.09.02	1	KÖRPERSTELLSCHR.	M20, Bohrung Ø16	ADJUSTING SCREW	VIS DE REGLAGE
35	2720.07.01	1	Körperstellschraube	M20, Bohrung Ø16	Adjusting screw	Vis de réglage
36	934D20N	2	Sechskantmutter	M20 ISO4032-10	Hex. nut	Ecrou 6 pans
36	2720.11.01	2	Sperrkantscheibe	20 M	Washer	Rondelle
37	2720.06.05	1	Strebenhalter, rechts		Bracket	Support
37	2720.06.06	1	Strebenhalter, links		Bracket	Support
38	933D2045P	1	Sechskantschraube	M20x45 ISO4017-8.8	Hex. bolt	Vis 6 pans
39	934D20P	1	Sechskantmutter	M20 DIN934-8	Hex. nut	Ecrou 6 pans
39	127DB20A	1	Federring	B20 DIN127 vz.	Springwasher	Rondelle grower
40	933D1235P	1	Sechskantschraube	M12x35 ISO4017-8.8	Hex. bolt	Vis 6 pans
41	126D14	1	Scheibe	14 ISO7091	Washer	Rondelle
42	934D12PA	1	Sechskantmutter	M12 ISO4032-8 vz.	Hex. nut	Ecrou 6 pans



**1850\_A3**Streifenkörper BP-330 WS, 331 WS  
Slatted body  
Corps à versoirs claire-voie**Körper und Zubehör**

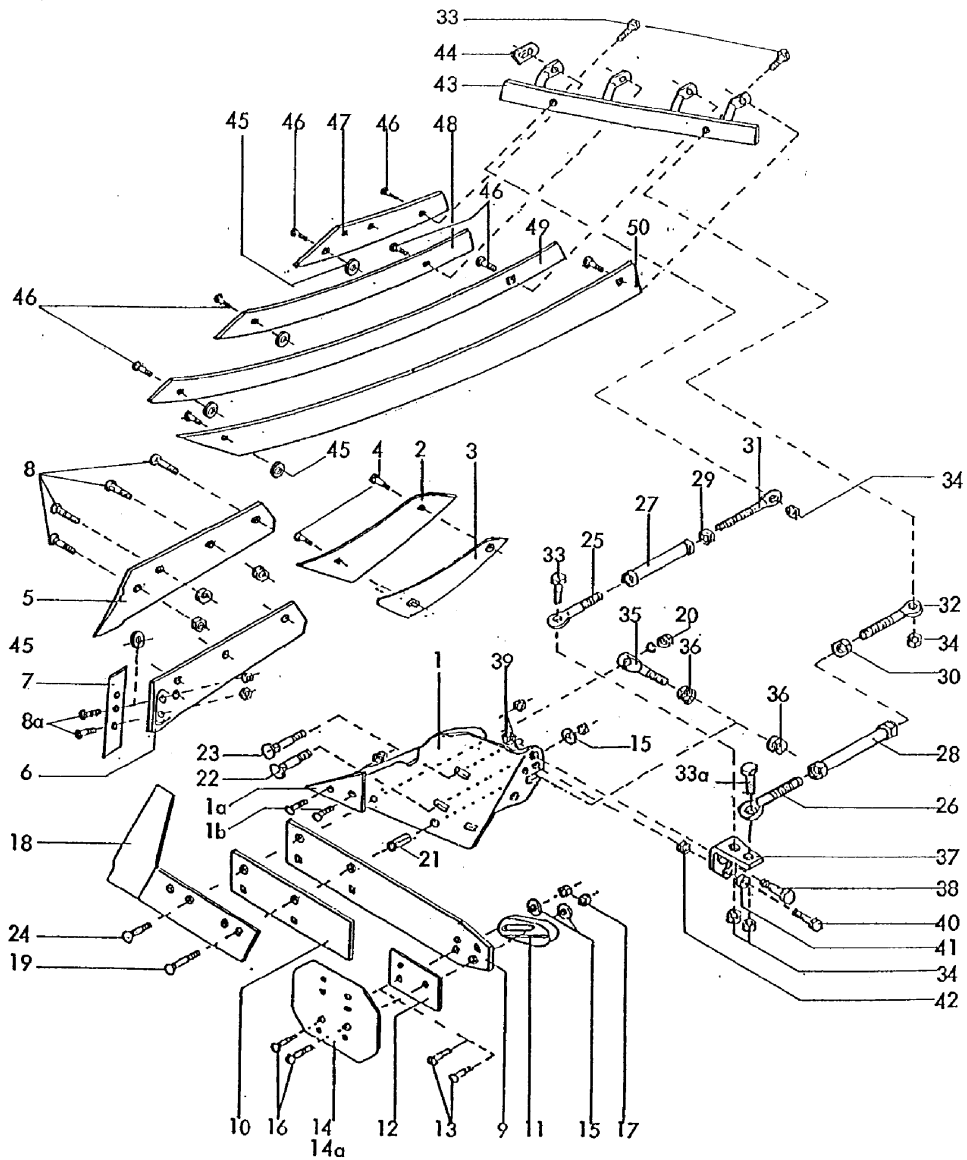
Bild Ref. Fig.	Bestellnr. Part-No. Référence	Stck. Qty. Qte.	Bezeichnung	Technische Angaben Technical data Données techniques	Description	Désignation
43	2759.08.01	1	Abstützung, li.		Strut	Support
43	2759.08.02	1	Abstützung, re.		Strut	Support
44	2731.07.00	4	Pappscheibe	T=2,5 mm	Washer	Rondelle
45	2720.05.00	5	Pappscheibe	Ø4,5 mm	Washer	Rondelle
46	2700.41.13	8	Kegelschraube	M12x37 -12.9	Bolt	Vis
46	980DV12M	8	Sicherungsmutter	VM12 ISO7042-12	Lock nut	Ecrou frein
47	2759.03.01	1	Streifen	SRP-330 W 1	Slat	Lame de versoir
47	2759.03.02	1	Streifen	SRP-330 WL 1	Slat	Lame de versoir
48	2759.04.01	1	Streifen	SRP-330 W 2	Slat	Lame de versoir
48	2759.04.02	1	Streifen	SRP-330 WL 2	Slat	Lame de versoir
49	2759.05.01	1	Streifen	SRP-330 W 3	Slat	Lame de versoir
49	2759.05.02	1	Streifen	SRP-330 WL 3	Slat	Lame de versoir
50	2759.06.01	1	Streifen	SRP-330 W 4	Slat	Lame de versoir
50	2759.06.02	1	Streifen	SRP-330 WL 4	Slat	Lame de versoir





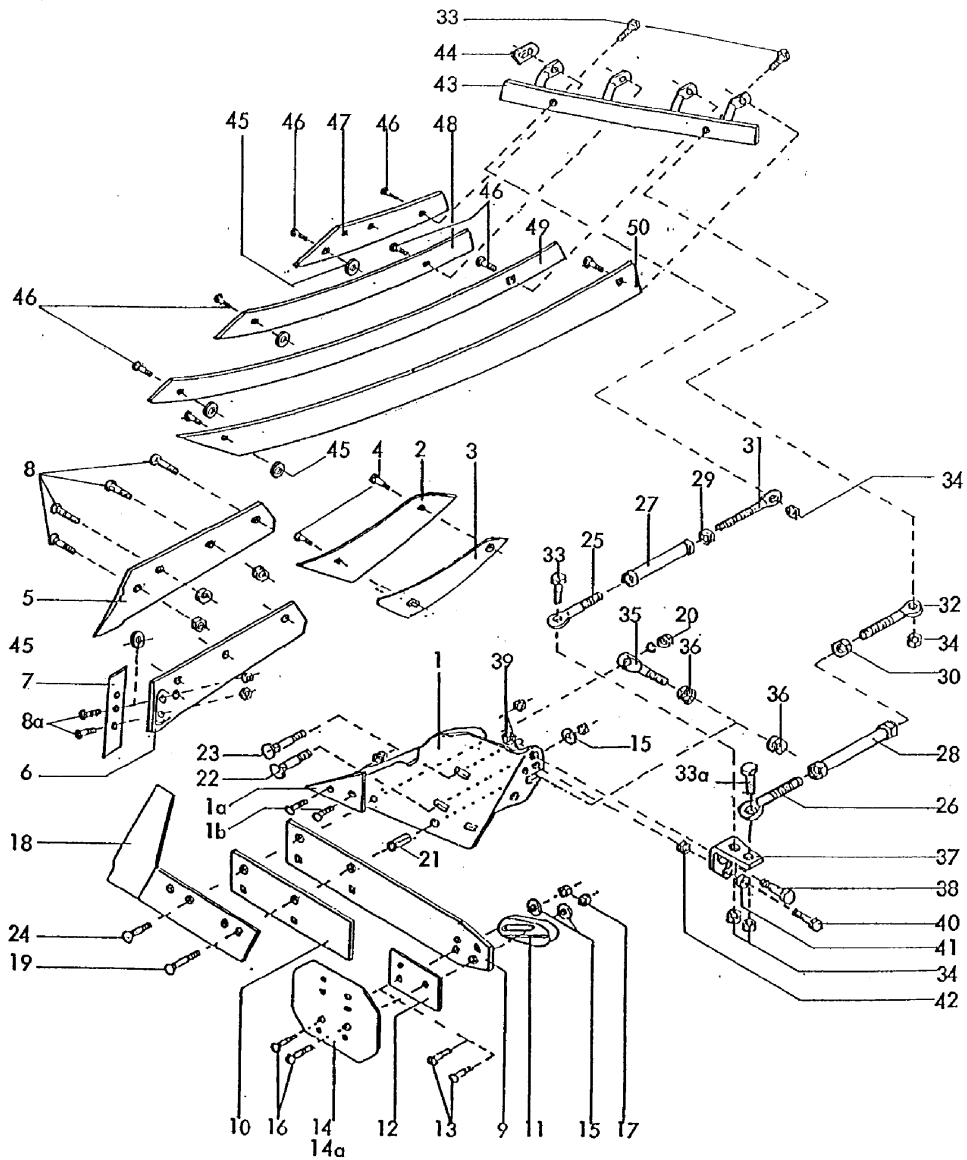
**1850\_A4**Streifenkörper BP-350 WS, 351 WS  
Slatted body  
Corps à versoirs claire-voie**Körper und Zubehör**

Bild Ref. Fig.	Bestellnr. Part-No. Référence	Stck. Qty. Qte.	Bezeichnung	Technische Angaben Technical data Données techniques	Description	Désignation
1	2751.01.01	1	Körperbrust	BP-351 W	Frog	Sep
1	2751.01.02	1	Körperbrust	BP-351 WL	Frog	Sep
1a	2751.02.05	1	Anlagenspitze	YP-350 W	Bolt-on point	Pointe
1b	2700.26.05	2	Senkschraube	M12x35-10.9 4kt.	C sunk screw	Vis tête noyee
1b	934D12PA	2	Sechskantmutter	M12 ISO4032-8 vz.	Hex. nut	Ecrou 6 pans
2	2751.05.01	1	Streichblech	VRP-350 W	Shin	Versoir
2	2751.05.02	1	Streichblech	VRP-350 WL	Shin	Versoir
3	2755.05.01	1	Streichblechunterlage	T=4 mm	Shim	Cale
3	2751.20.00	1	Streichblechunterlage	T=2 mm	Shim	Cale
4	2700.26.05	2	Senkschraube	M12x35-10.9 4kt.	C sunk screw	Vis tête noyee
4	980DV12NA	2	Sicherungsmutter	VM12 ISO7042-10 vz.	Lock nut	Ecrou frein
	BP350WS		Streifenkörper	BP-350 WS(L)	Slatted body	Corps à versoir claire-voie
5	2751.28.01	1	Plasma-Schar	SSP-350 WEP	Share	Soc
5	2751.28.02	1	Plasma-Schar	SSP-350 WELP	Share	Soc
5	2751.23.01	1	Schnabelschar	SSP-350 WE	Share	Soc
5	2751.23.02	1	Schnabelschar	SSP-350 WEL	Share	Soc
6	2751.22.01	1	Schar für Wechselsp.	SSP-350 WSE	Share	Soc
6	2751.22.02	1	Schar für Wechselsp.	SSP-350 WSEL	Share	Soc
7	2751.09.01	1	Wechselspitze	MP-350	Bolt-on point	Pointe
7	2751.09.02	1	Wechselspitze	MP-350 L	Bolt-on point	Pointe
	BP351WS		Streifenkörper	BP-351 WS(L)	Slatted body	Corps à versoir claire-voie
5	2751.30.01	1	Plasma-Schar	SSP-351 WEP	Share	Soc
5	2751.30.02	1	Plasma-Schar	SSP-351 WELP	Share	Soc
8	2700.26.03	4	Senkschraube	M12x30-10.9 4kt.	C sunk screw	Vis tête noyee
8a	2700.41.13	2	Kegelschraube	M12x37 -12.9	Bolt	Vis
8a	934D12M	6	Sechskantmutter	M12 ISO4032-12	Hex. nut	Ecrou 6 pans
9	2751.03.05	1	Anlage lang	WP-351 W	Long landside	Contresep long
10	2751.03.06	1	Anlage kurz	VP-351 W	Short landside	Contresep court
11	2700.30.01	1	Schleifsohle	UP-9	Heel	Talon
11	2700.30.02	1	Schleifsohle	UP-9 L	Heel	Talon
12	2708.15.00	1	Anlagenschoner	XP-4	Landside wearplate	Plaque latérale
13	2700.26.05	2	Senkschraube	M12x35-10.9 4kt.	C sunk screw	Vis tête noyee
14	2708.14.00	1	Anlagenschoner	XP-6	Landside wearplate	Plaque latérale
14a	2708.14.01	1	Anlagenschoner	XP-61	Landside wearplate	Plaque latérale
15	6436.60.03	2,3	Scheibe	C-13	Washer	Rondelle
16	2700.26.17	1	Senkschraube	M12x45-10.9 4kt.	C sunk screw	Vis tête noyee
16	2700.26.10	2	Senkschraube	M12x55-10.9 4kt.	C sunk screw	Vis tête noyee
17	934D12N	1,2	Sechskantmutter	M12 ISO4032-10	Hex. nut	Ecrou 6 pans



**1850\_A4**Streifenkörper BP-350 WS, 351 WS  
Slatted body  
Corps à versoirs claire-voie**Körper und Zubehör**

Bild Ref. Fig.	Bestellnr. Part-No. Référence	Stck. Qty. Qte.	Bezeichnung	Technische Angaben Technical data Données techniques	Description	Désignation
18	2751.10.01	1	Anlagensech	NG-35	Wing coulter	Coutre de contresep
18	2751.10.02	1	Anlagensech	NG-35 L	Wing coulter	Coutre de contresep
19	2700.26.15	1	Senkschraube	M12x85-10.9	C sunk screw	Vis tête noyee
20	934D12N	2	Sechskantmutter	M12 ISO4032-10	Hex. nut	Ecrou 6 pans
21	1481D2145	1	Spannstift	21x45 DIN1481	Dowel Pin	Goupille serrage
21	1481D2150	1	Spannstift	21x50 DIN1481	Dowel Pin	Goupille serrage
21	1481D2155	1	Spannstift	21x55 DIN1481	Dowel Pin	Goupille serrage
21	1481D2160	1	Spannstift	21x60 DIN1481	Dowel Pin	Goupille serrage
22	2204.49.08	1	Sonderflachrundschr.	M16X75-10.9	Bolt	Vis
23	2204.49.09	1	Sonderflachrundschr.	M16X85-10.9	Bolt	Vis
23	127DB16A	2	Federring	B16 DIN127 vz.	Springwasher	Rondelle grower
23	934D16PA	2	Sechskantmutter	M16 ISO4032-8 verz.	Hex. nut	Ecrou 6 pans
24	2700.26.07	1	Senkschraube	M12x40-10.9 4kt.	C sunk screw	Vis tête noyee
25-34	2700.23.00	1	SPANNSCHLOß		TURNBUCKLE CPL.	TIRANT CPL.
25	2700.17.02	1	Gewindeende li.		Eyebolt l.h.	Piton filete gauche
27	2700.20.00	1	Spannschloßmutter	L=190	Turnbuckle nut	Ecrou tendeur
29	934D20PA	1	Sechskantmutter	M20 ISO4032-8 vz.	Hex. nut	Ecrou 6 pans
31	2700.17.01	1	Gewindeende rechts		Eyebolt	Piton filete
33	933D1240N	2	Sechskantschraube	M12x40 ISO4017-10.9	Hex. bolt	Vis 6 pans
34	980DV12NA	2	Sicherungsmutter	VM12 ISO7042-10 vz.	Lock nut	Ecrou frein
26-34	2701.01.00	1	SPANNSCHLOSS KPL.		TURNBUCKLE CPL.	TIRANT CPL.
26	2701.01.01	1	Gewindeende li.		Eyebolt l.h.	Piton filete gauche
28	2701.03.00	1	Spannschloßmutter	L=190 mm	Turnbuckle nut	Ecrou tendeur
30	936D24P	1	Sechskantmutter	M24 DIN936-8	Hex. nut	Ecrou 6 pans
32	2701.02.01	1	Gewindeende rechts		Eyebolt	Piton filete
33	933D1240N	1	Sechskantschraube	M12x40 ISO4017-10.9	Hex. bolt	Vis 6 pans
33a	931D1245N	1	Sechskantschraube	M12x45 ISO4014-10.9	Hex. bolt	Vis 6 pans
34	980DV12NA	2	Sicherungsmutter	VM12 ISO7042-10 vz.	Lock nut	Ecrou frein
35,36	2720.09.02	1	KÖRPERSTELLSCHR.	M20, Bohrung Ø16	ADJUSTING SCREW	VIS DE REGLAGE
35	2720.07.01	1	Körperstellschraube	M20, Bohrung Ø16	Adjusting screw	Vis de réglage
36	934D20N	2	Sechskantmutter	M20 ISO4032-10	Hex. nut	Ecrou 6 pans
36	2720.11.01	2	Sperrkantscheibe	20 M	Washer	Rondelle
37	2720.06.05	1	Strebenhalter, rechts		Bracket	Support
37	2720.06.06	1	Strebenhalter, links		Bracket	Support
38	933D2045P	1	Sechskantschraube	M20x45 ISO4017-8.8	Hex. bolt	Vis 6 pans
39	934D20PA	1	Sechskantmutter	M20 ISO4032-8 vz.	Hex. nut	Ecrou 6 pans
39	127DB20A	1	Federring	B20 DIN127 vz.	Springwasher	Rondelle grower
40	933D1235P	1	Sechskantschraube	M12x35 ISO4017-8.8	Hex. bolt	Vis 6 pans



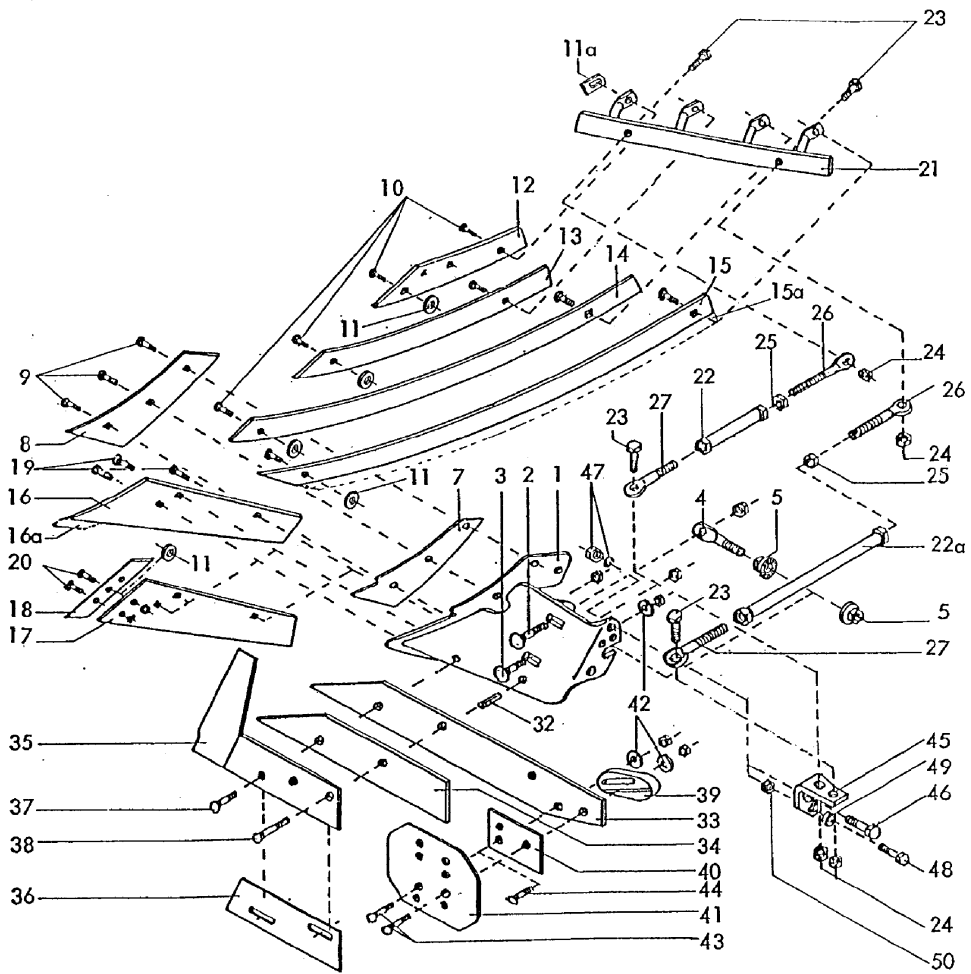
**1850\_A4**
 Streifenkörper BP-350 WS, 351 WS  
 Slatted body  
 Corps à versoirs claire-voie
**Körper und Zubehör**

Bild Ref. Fig.	Bestellnr. Part-No. Référence	Stck. Qty. Qte.	Bezeichnung	Technische Angaben Technical data Données techniques	Description	Désignation
41	126D14	1	Scheibe	14 ISO7091	Washer	Rondelle
42	934D12P	1	Sechskantmutter	M12 DIN 934-8	Hex. nut	Ecrou 6 pans
43	2755.06.01	1	Abstützung	NP-350 WS	Strut	Support
43	2755.06.02	1	Abstützung	NP-350 WS L	Strut	Support
44	2731.07.00	4	Pappscheibe	T=2,5 mm	Washer	Rondelle
45	2720.05.00	5	Pappscheibe	Ø4,5 mm	Washer	Rondelle
46	2700.41.13	8	Kegelschraube	M12x37 -12.9	Bolt	Vis
46	980DV12M	8	Sicherungsmutter	VM12 ISO7042-12	Lock nut	Ecrou frein
47	2755.01.01	1	Streifen	SRP-350 W 1	Slat	Lame de versoir
47	2755.01.02	1	Streifen	SRP-350 WL 1	Slat	Lame de versoir
48	2755.02.01	1	Streifen	SRP-350 W 2	Slat	Lame de versoir
48	2755.02.02	1	Streifen	SRP-350 WL 2	Slat	Lame de versoir
49	2755.03.01	1	Streifen	SRP-350 W 3	Slat	Lame de versoir
49	2755.03.02	1	Streifen	SRP-350 WL 3	Slat	Lame de versoir
50	2755.07.01	1	Streifen	SRP-350 W 41	Slat	Lame de versoir
50	2755.07.02	1	Streifen	SRP-350 W L 41	Slat	Lame de versoir

1850\_A5

Streifenkörper BP-353 RS, 354 RS,  
355 RS  
Slatted body  
Corps à versoirs claire-voie

# Körper und Zubehör



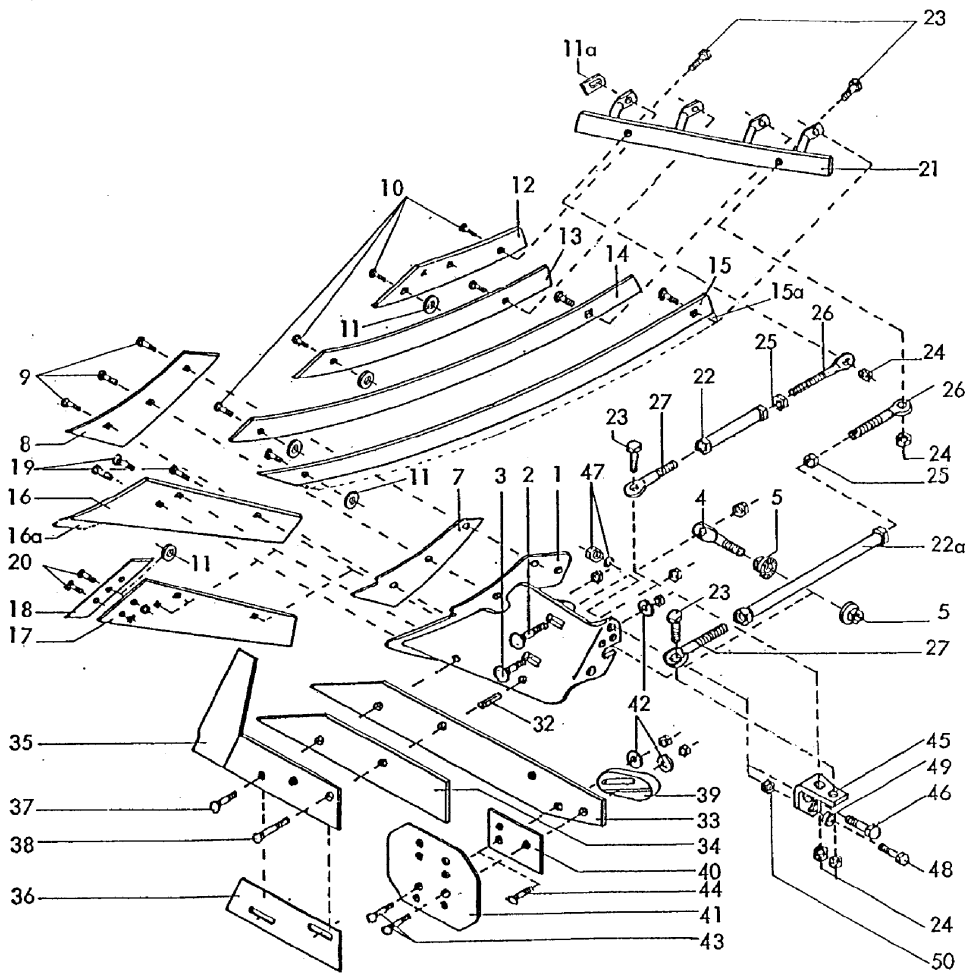
**1850\_A5**Streifenkörper BP-353 RS, 354 RS,  
355 RS  
Slatted body  
Corps à versoirs claire-voie**Körper und Zubehör**

Bild Ref. Fig.	Bestellnr. Part-No. Référence	Stck. Qty. Qte.	Bezeichnung	Technische Angaben Technical data Données techniques	Description	Désignation
1	2720.03.01	1	Körperbrust	CBP-344 RS	Frog	Sep
1	2720.03.02	1	Körperbrust	CBP-344 RSL	Frog	Sep
2	2204.49.09	1	Sonderflachrundschr.	M16X85-10.9	Bolt	Vis
3	2204.49.08	1	Sonderflachrundschr.	M16X75-10.9	Bolt	Vis
3	127DB16A	2	Federring	B16 DIN127 vz.	Springwasher	Rondelle grower
3	934D16PA	2	Sechskantmutter	M16 ISO4032-8 verz.	Hex. nut	Ecrou 6 pans
4,5	2720.09.02	1	KÖRPERSTELLSCHR.	M20, Bohrung Ø16	ADJUSTING SCREW	VIS DE REGLAGE
4	2720.07.01	1	Körperstellschraube	M20, Bohrung Ø16	Adjusting screw	Vis de réglage
5	934D20N	2	Sechskantmutter	M20 ISO4032-10	Hex. nut	Ecrou 6 pans
5	2720.11.01	2	Sperrkantscheibe	20 M	Washer	Rondelle
7	2700.09.01	1	Streichblechunterlage	URP-164 (t=4 mm)	Shim	Cale
7	2700.09.02	1	Streichblechunterlage	URP-163 (t=2 mm)	Shim	Cale
8	2700.22.01	1	Streichblech	VRP-342 R	Shin	Versoir
8	2700.22.02	1	Streichblech	VRP-342 R L	Shin	Versoir
9	2700.26.05	3	Senkschraube	M12x35-10.9 4kt.	C sunk screw	Vis tête noyee
10	2700.41.13	8	Kegelschraube	M12x37 -12.9	Bolt	Vis
10	980DV12N	11	Sicherungsmutter	VM12 DIN980-10	Lock nut	Ecrou frein
11	2720.05.00	3,4	Pappscheibe	Ø4,5 mm	Washer	Rondelle
11a	2731.07.00	4	Pappscheibe	T=2,5 mm	Washer	Rondelle
12	2738.09.01	1	Streifen	SRP-358 R1	Slat	Lame de versoir
12	2738.09.02	1	Streifen	SRP-358 RL1	Slat	Lame de versoir
13	2738.06.01	1	Streifen	SRP-358 R 2	Slat	Lame de versoir
13	2738.06.02	1	Streifen	SRP-358 RL 2	Slat	Lame de versoir
14	2738.07.01	1	Streifen	SRP-358 R 3	Slat	Lame de versoir
14	2738.07.02	1	Streifen	SRP-358 RL 3	Slat	Lame de versoir
	BP353/354RS		Streifenkörper	BP-353, 354 RS(L)	Slatted body	Corps à versoir claire-voie
15	2738.08.01	1	Streifen	SRP-358 R 4	Slat	Lame de versoir
15	2738.08.02	1	Streifen	SRP-358 RL 4	Slat	Lame de versoir
	BP355RS		Streifenkörper	BP-355 RS(L)	Slatted body	Corps à versoir claire-voie
15a	2738.05.01	1	Streifen	SRP-357 RB 4	Slat	Lame de versoir
15a	2738.05.02	1	Streifen	SRP-357 RB L 4	Slat	Lame de versoir
	BP353RS		Streifenkörper	BP-353 RS(L)	Slatted body	Corps à versoir claire-voie
16	2700.11.01	1	Spitzschar	SP-271 P	Share	Soc
16	2700.11.02	1	Spitzschar	SP-271 P L	Share	Soc
16a	2700.54.01	1	Plasma-Schar	SSP-293 OEP	Share	Soc
16a	2700.54.02	1	Plasma-Schar	SSP-293 OELP	Share	Soc
16a	2700.48.01	1	Schnabelschar	SSP-293 OE	Share	Soc
16a	2700.49.02	1	RABID-Schar	SSP-293 OELZ	Share	Soc

1850\_A5

Streifenkörper BP-353 RS, 354 RS,  
355 RS  
Slatted body  
Corps à versoirs claire-voie

# Körper und Zubehör





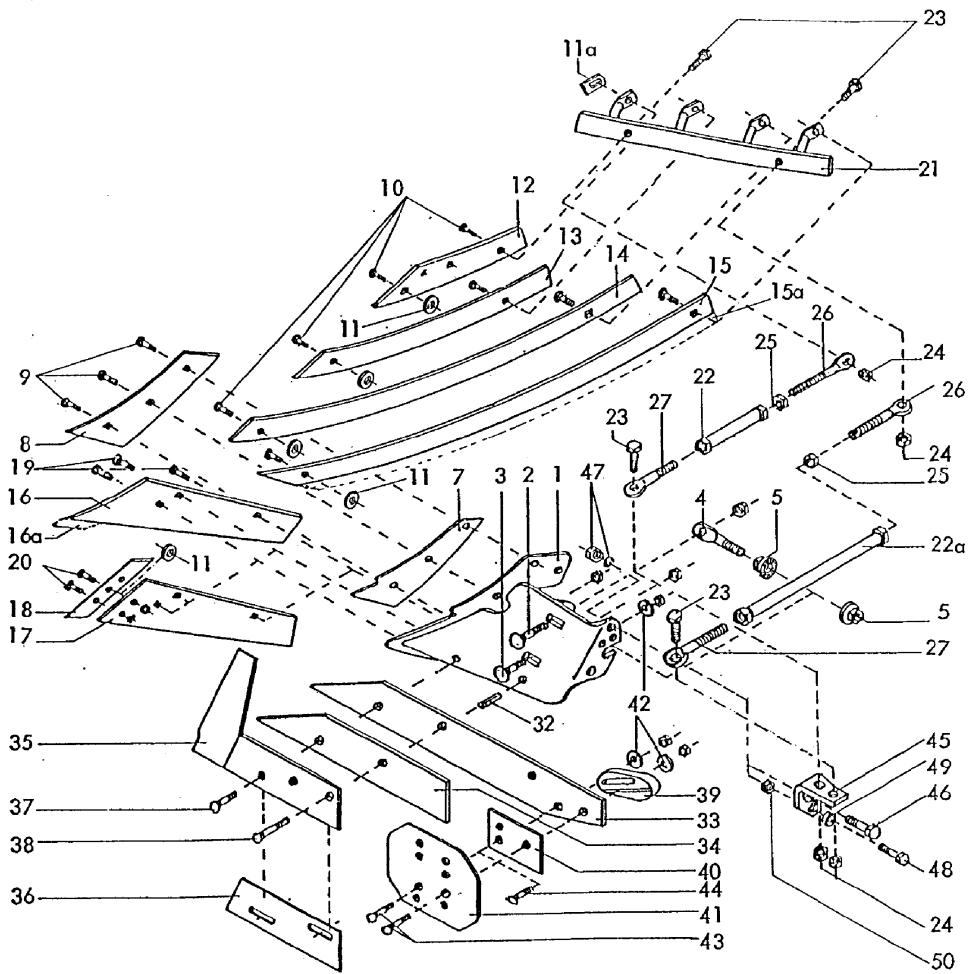
**1850\_A5**Streifenkörper BP-353 RS, 354 RS,  
355 RS  
Slatted body  
Corps à versoirs claire-voie**Körper und Zubehör**

Bild Ref. Fig.	Bestellnr. Part-No. Référence	Stck. Qty. Qte.	Bezeichnung	Technische Angaben Technical data Données techniques	Description	Désignation
16a	2700.49.01	1	RABID-Schar	SSP-293 OEZ	Share	Soc
16a	2700.49.02	1	RABID-Schar	SSP-293 OELZ	Share	Soc
17	2701.33.01	1	Schar für Wechselsp.	SSP-293 OSE	Share	Soc
17	2701.33.02	1	Schar für Wechselsp.	SSP-293 OSEL	Share	Soc
	BP354RS		Streifenkörper	BP-354 RS(L)	Slatted body	Corps à versoir claire-voie
	BP355RS		Streifenkörper	BP-355 RS(L)	Slatted body	Corps à versoir claire-voie
16	2707.02.01	1	Spitzschar	SP-272 P	Share	Soc
16	2707.02.02	1	Spitzschar	SP-272 PL	Share	Soc
16a	2700.55.01	1	Plasma-Schar	SSP-294 OEP	Share	Soc
16a	2700.55.02	1	Plasma-Schar	SSP-294 OEPL	Share	Soc
16a	2707.05.01	1	Schnabelschar	SSP-294 OE	Share	Soc
16a	2707.05.02	1	Schnabelschar	SSP-294 OEL	Share	Soc
16a	2700.50.01	1	RABID-Schar	SSP-294 OEZ	Share	Soc
16a	2700.50.02	1	RABID-Schar	SSP-294 OELZ	Share	Soc
17	2707.04.01	1	Schar für Wechselsp.	SSP-294 OSE	Share	Soc
17	2707.04.02	1	Schar für Wechselsp.	SSP-294 OSEL	Share	Soc
18	2701.12.01	1	Wechselspitze	MP-293	Bolt-on point	Pointe
18	2701.12.02	1	Wechselspitze	MP-293 L	Bolt-on point	Pointe
19	2700.26.05	3	Senkschraube	M12x35-10.9 4kt.	C sunk screw	Vis tête noyee
19	934D12N	3	Sechskantmutter	M12 ISO4032-10	Hex. nut	Ecrou 6 pans
20	2700.41.13	2	Kegelschraube	M12x37 -12.9	Bolt	Vis
20	934D12M	2	Sechskantmutter	M12 ISO4032-12	Hex. nut	Ecrou 6 pans
21	2738.04.01	1	Abstützung	NP-353 RS	Strut	Support
21	2738.04.02	1	Abstützung	NP-353 RS L	Strut	Support
22-27	2708.26.00	1	SPANNSCHLOß		TURNBUCKLE CPL.	TIRANT CPL.
22a-27	2700.39.03	1	SPANNSCHLOß		TURNBUCKLE CPL.	TIRANT CPL.
22	2708.25.00	1	Spannschloßmutter	L=140 mm	Turnbuckle nut	Ecrou tendeur
22a	2700.38.00	1	Spannschloßmutter	L=400 mm	Turnbuckle nut	Ecrou tendeur
23	933D1240N	2	Sechskantschraube	M12x40 ISO4017-10.9	Hex. bolt	Vis 6 pans
24	980DV12N	2	Sicherungsmutter	VM12 DIN980-10	Lock nut	Ecrou frein
25	934D20PA	1	Sechskantmutter	M20 ISO4032-8 vz.	Hex. nut	Ecrou 6 pans
26	2700.17.01	1	Gewindeende rechts		Eyebolt	Piton filete
27	2700.17.02	1	Gewindeende li.		Eyebolt l.h.	Piton filete gauche
32	1481D2145	1	Spannstift	21x45 DIN1481	Dowel Pin	Goupille serrage
32	1481D2150	1	Spannstift	21x50 DIN1481	Dowel Pin	Goupille serrage
32	1481D2155	1	Spannstift	21x55 DIN1481	Dowel Pin	Goupille serrage
32	1481D2160	1	Spannstift	21x60 DIN1481	Dowel Pin	Goupille serrage
33	2701.14.00	1	Anlage lang	WP-292 O	Long landside	Contresep long

1850\_A5

Streifenkörper BP-353 RS, 354 RS,  
355 RS  
Slatted body  
Corps à versoirs claire-voie

# Körper und Zubehör



**1850\_A5**

Streifenkörper BP-353 RS, 354 RS,  
355 RS  
Slatted body  
Corps à versoirs claire-voie

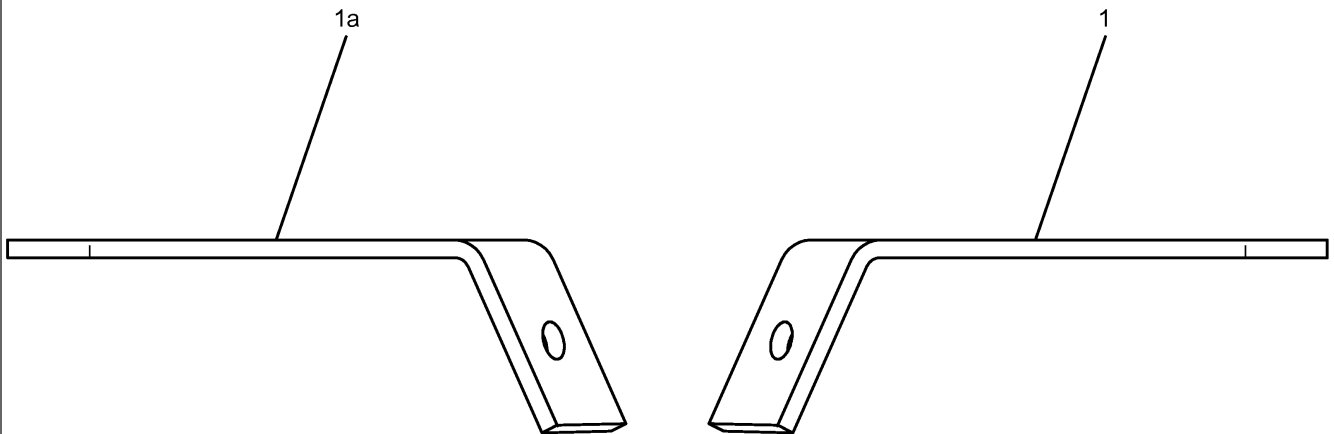
**Körper und Zubehör**

Bild Ref. Fig.	Bestellnr. Part-No. Référence	Stck. Qty. Qte.	Bezeichnung	Technische Angaben Technical data Données techniques	Description	Désignation
34	2701.15.00	1	Anlage kurz	VP-292 O	Short landside	Contresep court
35	2722.05.01	1	Anlagensech	NG-71	Wing coulter	Coutre de contresep
35	2722.05.02	1	Anlagensech	NG-71 L	Wing coulter	Coutre de contresep
36	2701.21.00	1	Blechunterlage	NG-71 (L)	Shim	Cale
37	2700.26.07	1	Senkschraube	M12x40-10.9 4kt.	C sunk screw	Vis tête noyee
38	2700.26.16	1	Senkschraube	M12x95-10.9 4kt.	C sunk screw	Vis tête noyee
38	934D12N	2	Sechskantmutter	M12 ISO4032-10	Hex. nut	Ecrou 6 pans
39	2700.30.01	1	Schleifsohle	UP-9	Heel	Talon
39	2700.30.02	1	Schleifsohle	UP-9 L	Heel	Talon
40	2708.15.00	1	Anlagenschoner	XP-4	Landside wearplate	Plaque latérale
41	2708.14.00	1	Anlagenschoner	XP-6	Landside wearplate	Plaque latérale
42	6436.60.03	1,2	Scheibe	C-13	Washer	Rondelle
43	2700.26.05	2	Senkschraube	M12x35-10.9 4kt.	C sunk screw	Vis tête noyee
43	2700.26.17	1	Senkschraube	M12x45-10.9 4kt.	C sunk screw	Vis tête noyee
43	2700.26.10	2	Senkschraube	M12x55-10.9 4kt.	C sunk screw	Vis tête noyee
43	934D12N	1,2	Sechskantmutter	M12 ISO4032-10	Hex. nut	Ecrou 6 pans
45	2720.06.05	1	Strebenhalter, rechts		Bracket	Support
45	2720.06.06	1	Strebenhalter, links		Bracket	Support
46	933D2045P	1	Sechskantschraube	M20x45 ISO4017-8.8	Hex. bolt	Vis 6 pans
47	934D20P	1	Sechskantmutter	M20 DIN934-8	Hex. nut	Ecrou 6 pans
47	127DB20A	1	Federring	B20 DIN127 vz.	Springwasher	Rondelle grower
48	933D1235P	1	Sechskantschraube	M12x35 ISO4017-8.8	Hex. bolt	Vis 6 pans
49	126D14	1	Scheibe	14 ISO7091	Washer	Rondelle
50	934D12PA	1	Sechskantmutter	M12 ISO4032-8 vz.	Hex. nut	Ecrou 6 pans

1851\_A6

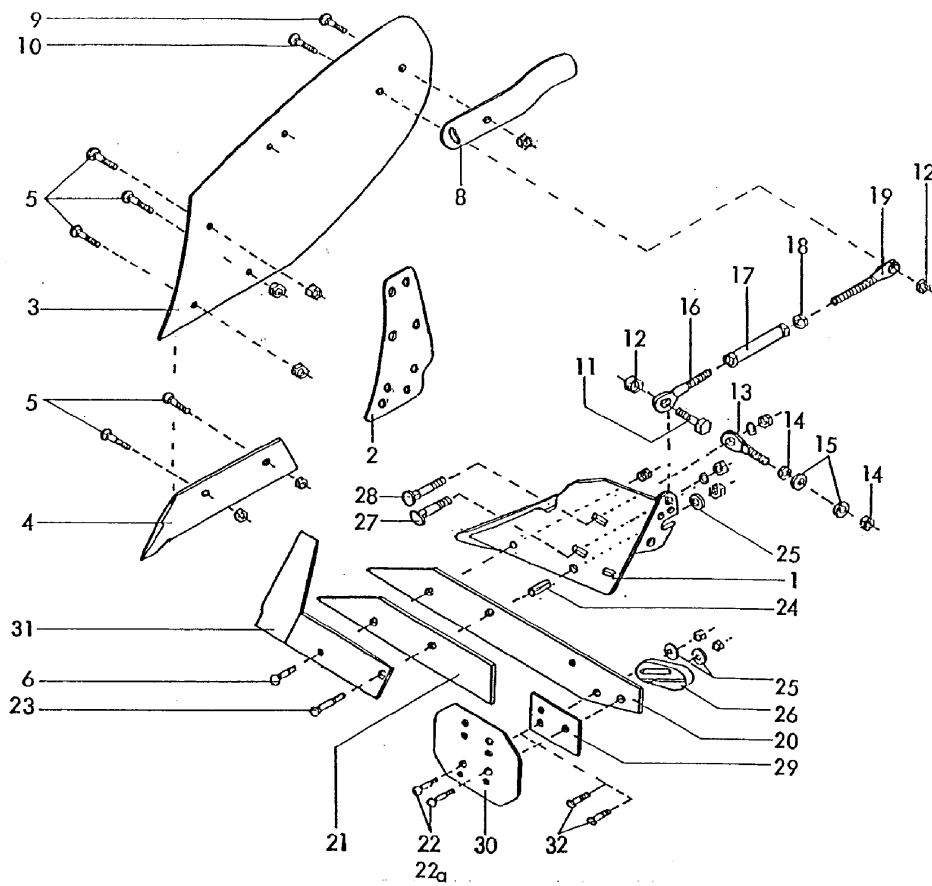
Schollenbrecher  
Furrow slicer  
Casse mottes

## Körper und Zubehör



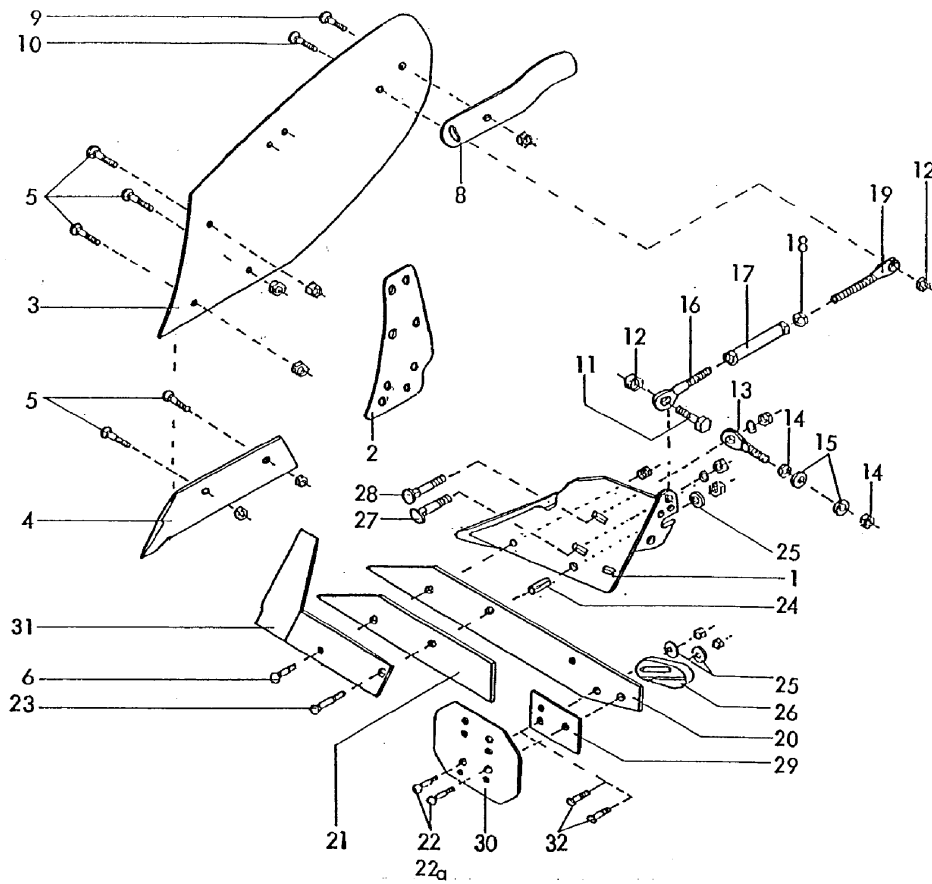
**1851\_A6**Schollenbrecher  
Furrow slicer  
Casse mottes**Körper und Zubehör**

Bild Ref. Fig.	Bestellnr. Part-No. Référence	Stck. Qty. Qte.	Bezeichnung	Technische Angaben Technical data Données techniques	Description	Désignation
1	2756.12.01	1	Schollenbrecher re.		Furrow slicer right	Casse mottes droite
1a	2756.12.02	1	Schollenbrecher li.		Furrow slicer left	Casse mottes gauche



**1850\_B**Vollkörper BP-223 Y  
Body  
Corps de labour**Körper und Zubehör**

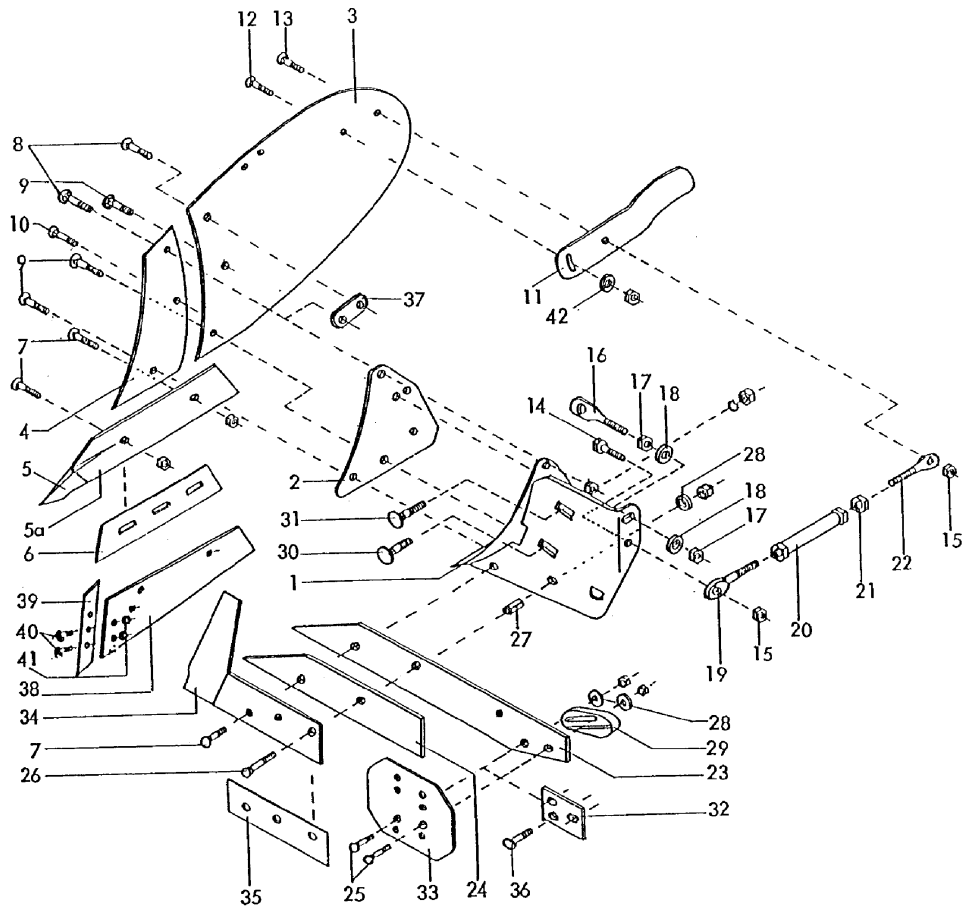
Bild Ref. Fig.	Bestellnr. Part-No. Référence	Stck. Qty. Qte.	Bezeichnung	Technische Angaben Technical data Données techniques	Description	Désignation
1	2737.01.01	1	Körperbrust	BP-221 Y	Frog	Sep
1	2737.01.02	1	Körperbrust	BP-221 YL	Frog	Sep
2	2737.04.00	1	Streichblechunterlage	URP-81	Shim	Cale
3	2737.13.01	1	Streichblech	RP-212 Y	Shin	Versoir
3	2737.14.01	1	Streichblech	RP-212 YL	Shin	Versoir
4	2737.05.01	1	Schnabelschar	SSP-214 Y	Share	Soc
4	2737.05.02	1	Schnabelschar	SSP-214 YL	Share	Soc
5	2700.26.03	5	Senkschraube	M12x30-10.9 4kt.	C sunk screw	Vis tête noyee
6	2700.26.05	1	Senkschraube	M12x35-10.9 4kt.	C sunk screw	Vis tête noyee
7	934D12N	6	Sechskantmutter	M12 ISO4032-10	Hex. nut	Ecrou 6 pans
8	2701.18.01	1	Abstreifer	FP-77	Scraper	Décrottoir
8	2701.18.02	1	Abstreifer	FP-77 L	Scraper	Décrottoir
9	2700.26.05	1	Senkschraube	M12x35-10.9 4kt.	C sunk screw	Vis tête noyee
9	934D12N	1	Sechskantmutter	M12 ISO4032-10	Hex. nut	Ecrou 6 pans
10	2700.26.07	1	Senkschraube	M12x40-10.9 4kt.	C sunk screw	Vis tête noyee
12	980DV12N	1	Sicherungsmutter	VM12 DIN980-10	Lock nut	Ecrou frein
13-15	2720.09.01	1	KÖRPERSTELLSCHR.	M16	ADJUSTING SCREW	VIS DE REGLAGE
13	6241.42.01	1	Körperstellschraube	OS-16x80	Adjusting screw	Vis de réglage
14	934D16PA	2	Sechskantmutter	M16 ISO4032-8 verz.	Hex. nut	Ecrou 6 pans
15	7518.00.02	2	Scheibe	C-170	Washer	Rondelle
11-19	2700.19.04	1	SPANNSCHLOß KZ.		TURNBUCKLE SHORT	TIRANT COURT
11	933D1240N	1	Sechskantschraube	M12x40 ISO4017-10.9	Hex. bolt	Vis 6 pans
12	980DV12N	1	Sicherungsmutter	VM12 DIN980-10	Lock nut	Ecrou frein
16	2700.17.02	1	Gewindeende li.		Eyebolt l.h.	Piton filete gauche
17	2700.20.00	1	Spannschloßmutter	L=190	Turnbuckle nut	Ecrou tendeur
18	936D20P	1	Sechskantmutter	M20 DIN936-8	Hex. nut	Ecrou 6 pans
19	2700.21.04	1	Gewindeende rechts	L=200	Eyebolt	Piton filete
20	2737.16.01	1	Anlage lang	WP-220 Y	Long landside	Contresep long
21	2737.16.02	1	Anlage kurz	VP-220 Y	Short landside	Contresep court
22	2700.26.17	1	Senkschraube	M12x45-10.9 4kt.	C sunk screw	Vis tête noyee
22a	2700.26.10	2	Senkschraube	M12x55-10.9 4kt.	C sunk screw	Vis tête noyee
23	2700.26.14	1	Senkschraube	M12x75-10.9 4kt.	C sunk screw	Vis tête noyee
23	934D12N	2	Sechskantmutter	M12 ISO4032-10	Hex. nut	Ecrou 6 pans
24	1481D2140	1	Spannstift	21x40 ISO8752	Dowel Pin	Goupille serrage
25	6436.60.03	2,3	Scheibe	C-13	Washer	Rondelle
26	2700.30.01	1	Schleifsohle	UP-9	Heel	Talon
26	2700.30.02	1	Schleifsohle	UP-9 L	Heel	Talon
27	2204.49.05	1	Sonderflachrundschr.	M16X65-10.9	Bolt	Vis





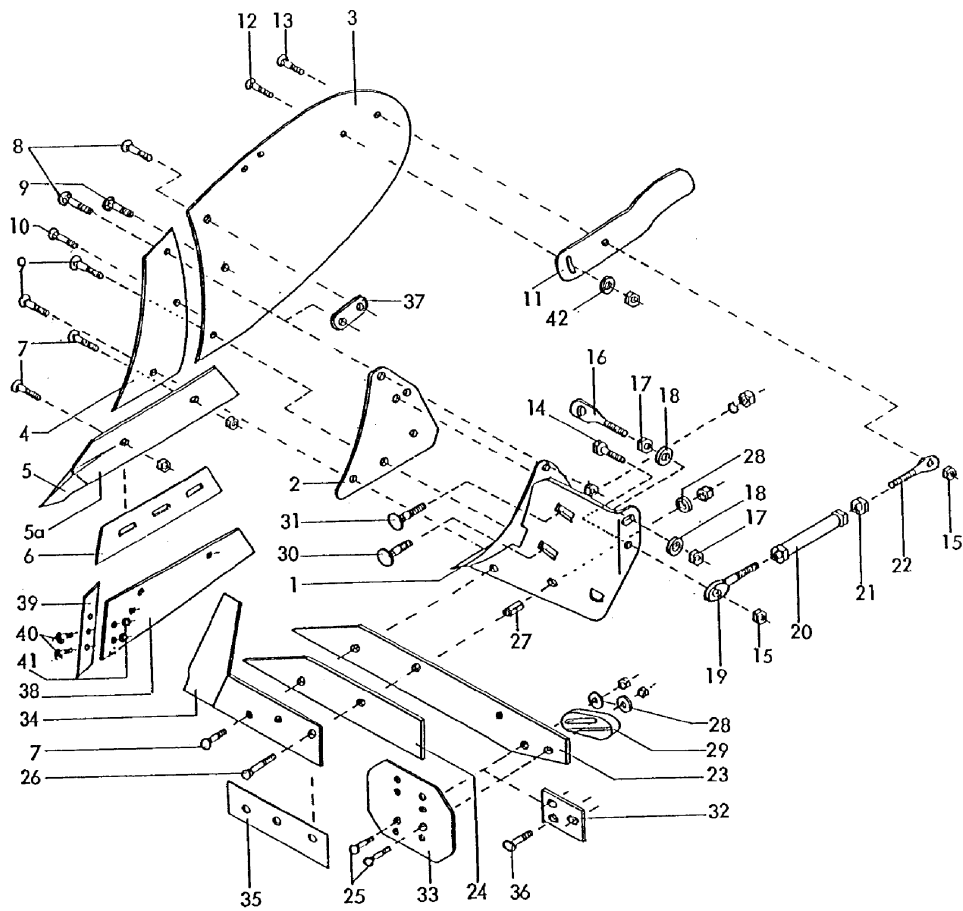
**1850\_B**Vollkörper BP-223 Y  
Body  
Corps de labour**Körper und Zubehör**

Bild Ref. Fig.	Bestellnr. Part-No. Référence	Stck. Qty. Qte.	Bezeichnung	Technische Angaben Technical data Données techniques	Description	Désignation
28	2204.49.06	1	Sonderflachrundschr.	M16X70-8.8	Bolt	Vis
28	127DB16A	2	Federring	B16 DIN127 vz.	Springwasher	Rondelle grower
28	934D16PA	2	Sechskantmutter	M16 ISO4032-8 verz.	Hex. nut	Ecrou 6 pans
29	2708.15.00	1	Anlagenschoner	XP-4	Landside wearplate	Plaque latérale
30	2708.14.00	1	Anlagenschoner	XP-6	Landside wearplate	Plaque latérale
31	2708.34.01	1	Anlagensech	NG-21 .	Wing coulter	Coutre de contresep
31	2708.34.02	1	Anlagensech	NG-21 L .	Wing coulter	Coutre de contresep
32	2700.26.05	2	Senkschraube	M12x35-10.9 4kt.	C sunk screw	Vis tête noyee



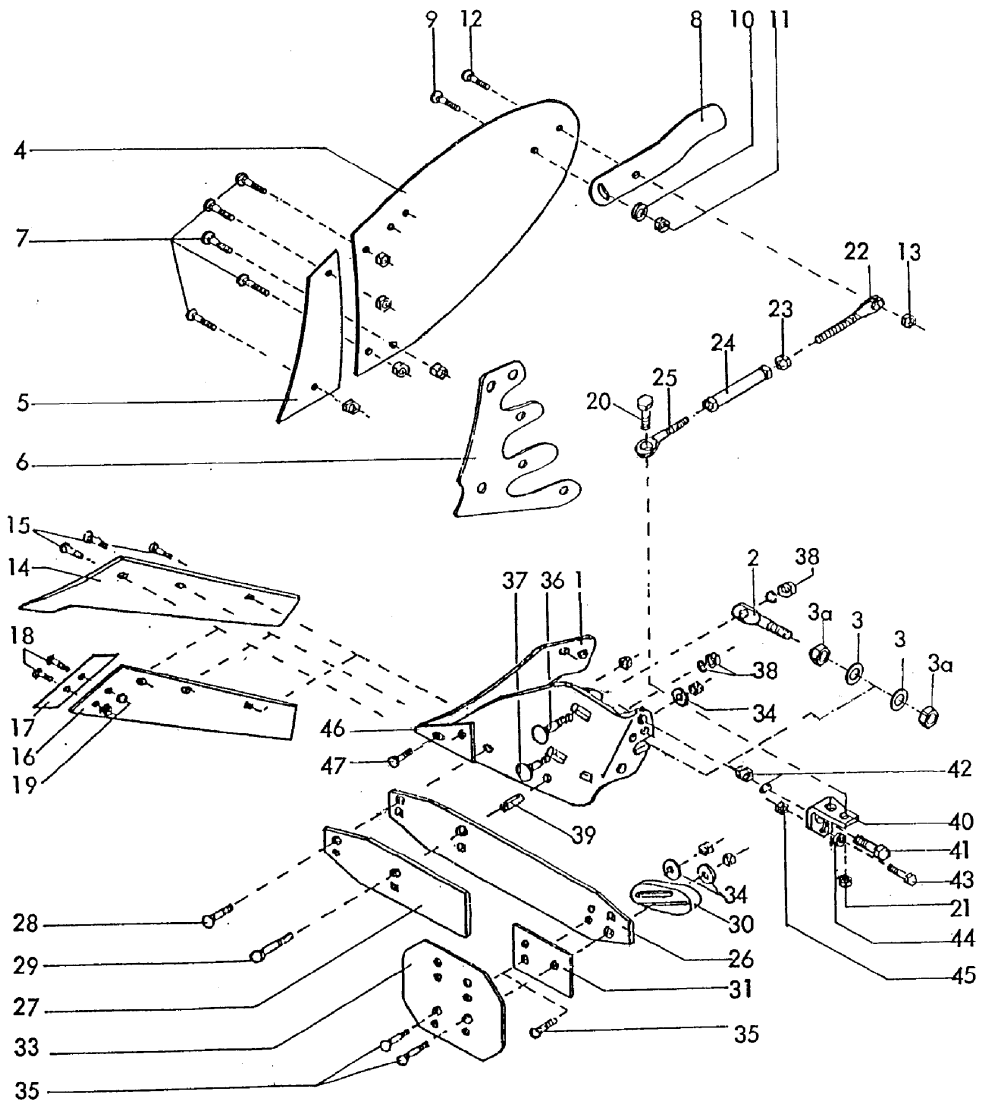
**1850\_B1**Vollkörper BP-232 O, 233 O  
Body  
Corps de labour**Körper und Zubehör**

Bild Ref. Fig.	Bestellnr. Part-No. Référence	Stck. Qty. Qte.	Bezeichnung	Technische Angaben Technical data Données techniques	Description	Désignation
1	2708.21.01	1	Körperbrust	BP-205 OV	Frog	Sep
1	2708.21.02	1	Körperbrust	BP-205 OVL	Frog	Sep
2	2708.08.00	1	Streichblechunterlage	URP-431	Shim	Cale
3	2708.22.01	1	Streichblech	HRP-236 O	Shin	Versoir
3	2708.22.02	1	Streichblech	HRP-236 O L	Shin	Versoir
4	2708.06.01	1	Streichblech	VRP-230 O	Shin	Versoir
4	2708.06.02	1	Streichblech	VRP-230 O L	Shin	Versoir
	BP232O		Körper	BP-232 O(L)	Body	Corps de labour
5	2708.10.01	1	Spitzschar	SP-200 JB	Share	Soc
5	2708.10.02	1	Spitzschar	SP-200 JB L	Share	Soc
5	2708.16.01	1	Schnabelschar	SSP-200 JB	Share	Soc
5	2708.16.02	1	Schnabelschar	SSP-200 JB L	Share	Soc
5a	2708.09.01	1	Diamantschar	DSP-200 J	Share	Soc
5a	2708.09.02	1	Diamantschar	DSP-200 J L	Share	Soc
5a	2708.31.01	1	Schnabelschar	SSP-332 O	Share	Soc
5a	2708.37.02	1	RABID-Schar	SSP-200 JBLZ	Share	Soc
	BP233O		Körper	BP-233 O(L)	Body	Corps de labour
5	2708.31.01	1	Schnabelschar	SSP-332 O	Share	Soc
5	2708.31.02	1	Schnabelschar	SSP-332 O L	Share	Soc
5a	2708.19.01	1	Diamantschar	DSP-330 O	Share	Soc
5a	2708.19.02	1	Diamantschar	DSP-330 O L	Share	Soc
5a	2708.39.01	1	RABID-Schar	SSP-332 OZ	Share	Soc
5a	2708.39.02	1	RABID-Schar	SSP-332 OLZ	Share	Soc
6	2708.12.00	1	Unterlage	URP-21	Shim	Cale
7	2700.26.05	3	Senkschraube	M12x35-10.9 4kt.	C sunk screw	Vis tête noyee
8	2700.26.01	2	Senkschraube	M12x25 -5.6 4kt.	C sunk screw	Vis tête noyee
9	2700.26.04	3	Senkschraube	M12x35 -5.6 4kt.	C sunk screw	Vis tête noyee
9	934D12PA	8	Sechskantmutter	M12 ISO4032-8 vz.	Hex. nut	Ecrou 6 pans
10	608D1030N	1	Senkschraube	M10x30 DIN608-10.9	C sunk screw	Vis tête noyee
10	934D10PA	1	Sechskantmutter	M10 ISO4032-8 vz.	Hex. nut	Ecrou 6 pans
11	2701.18.01	1	Abstreifer	FP-77	Scraper	Décrottoir
11	2701.18.02	1	Abstreifer	FP-77 L	Scraper	Décrottoir
12	2700.26.05	1	Senkschraube	M12x35-10.9 4kt.	C sunk screw	Vis tête noyee
12	934D12N	1	Sechskantmutter	M12 ISO4032-10	Hex. nut	Ecrou 6 pans
13	2700.26.07	1	Senkschraube	M12x40-10.9 4kt.	C sunk screw	Vis tête noyee
14	933D1240N	1	Sechskantschraube	M12x40 ISO4017-10.9	Hex. bolt	Vis 6 pans
15	980DV12NA	2	Sicherungsmutter	VM12 ISO7042-10 vz.	Lock nut	Ecrou frein
16-18	2720.09.01	1	KÖRPERSTELLSCHR.	M16	ADJUSTING SCREW	VIS DE REGLAGE



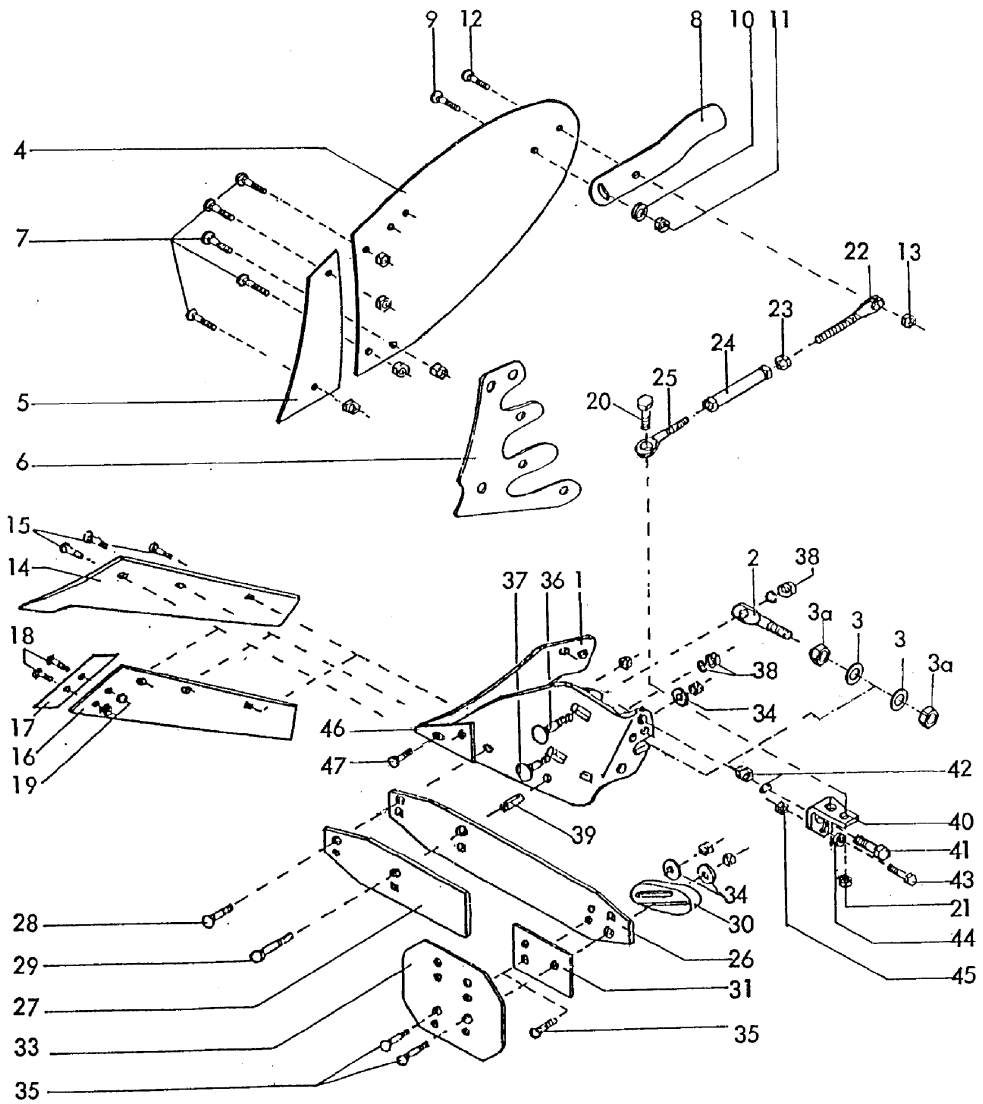
**1850\_B1**Vollkörper BP-232 O, 233 O  
Body  
Corps de labour**Körper und Zubehör**

Bild Ref. Fig.	Bestellnr. Part-No. Référence	Stck. Qty. Qte.	Bezeichnung	Technische Angaben Technical data Données techniques	Description	Désignation
16	6241.42.01	1	Körperstellschraube	OS-16x80	Adjusting screw	Vis de réglage
17	934D16PA	2	Sechskantmutter	M16 ISO4032-8 verz.	Hex. nut	Ecrou 6 pans
18	7518.00.02	2	Scheibe	C-170	Washer	Rondelle
19-22	2708.26.00	1	SPANNSCHLOß		TURNBUCKLE CPL.	TIRANT CPL.
19	2700.17.02	1	Gewindeende li.		Eyebolt l.h.	Piton filete gauche
20	2708.25.00	1	Spannschloßmutter	L=140 mm	Turnbuckle nut	Ecrou tendeur
21	934D20PA	1	Sechskantmutter	M20 ISO4032-8 vz.	Hex. nut	Ecrou 6 pans
22	2700.17.01	1	Gewindeende rechts		Eyebolt	Piton filete
23	2708.07.01	1	Anlage lang	WP-203 O	Long landside	Contresep long
24	2708.07.02	1	Anlage kurz	VP-202 O	Short landside	Contresep court
25	2700.26.17	1,2	Senkschraube	M12x45-10.9 4kt.	C sunk screw	Vis tête noyee
26	2700.26.14	1	Senkschraube	M12x75-10.9 4kt.	C sunk screw	Vis tête noyee
26	934D12N	2	Sechskantmutter	M12 ISO4032-10	Hex. nut	Ecrou 6 pans
27	1481D2145	1	Spannstift	21x45 DIN1481	Dowel Pin	Goupille serrage
27	1481D2150	1	Spannstift	21x50 DIN1481	Dowel Pin	Goupille serrage
27	1481D2155	1	Spannstift	21x55 DIN1481	Dowel Pin	Goupille serrage
27	1481D2160	1	Spannstift	21x60 DIN1481	Dowel Pin	Goupille serrage
28	6436.60.03	2,3	Scheibe	C-13	Washer	Rondelle
29	2700.30.01	1	Schleifsohle	UP-9	Heel	Talon
29	2700.30.02	1	Schleifsohle	UP-9 L	Heel	Talon
30	2204.49.05	1	Sonderflachrundschr.	M16X65-10.9	Bolt	Vis
31	2204.49.06	1	Sonderflachrundschr.	M16X70-8.8	Bolt	Vis
31	127DB16A	2	Federring	B16 DIN127 vz.	Springwasher	Rondelle grower
31	934D16PA	2	Sechskantmutter	M16 ISO4032-8 verz.	Hex. nut	Ecrou 6 pans
32	2708.15.00	1	Anlagenschoner	XP-4	Landside wearplate	Plaque latérale
33	2708.14.00	1	Anlagenschoner	XP-6	Landside wearplate	Plaque latérale
34	2708.30.01	1	Anlagensech	NG-61 .	Wing coulter	Coutre de contresep
34	2708.30.02	1	Anlagensech	NG-61 L .	Wing coulter	Coutre de contresep
35	2708.29.01	1	Blechunterlage	NG-61	Shim	Cale
36	2700.41.13	2	Kegelschraube	M12x37 -12.9	Bolt	Vis
37	2704.03.00	1	Verbindungsflasche		Latch	Plat
38	2708.27.01	1	Schar für Wechselsp.	SSP-332 OS	Share	Soc
38	2708.27.02	1	Schar für Wechselsp.	SSP-332 OSL	Share	Soc
39	2708.28.01	1	Wechselspitze	MP-332	Bolt-on point	Pointe
39	2708.28.02	1	Wechselspitze	MP-332 L	Bolt-on point	Pointe
40	2700.41.13	2	Kegelschraube	M12x37 -12.9	Bolt	Vis
41	934D12M	2	Sechskantmutter	M12 ISO4032-12	Hex. nut	Ecrou 6 pans
42	1441D17A	1	Scheibe	17 DIN1441 vz.	Washer	Rondelle



**1850\_B2**Vollkörper BP-306 O, 307 O  
Body  
Corps de labour**Körper und Zubehör**

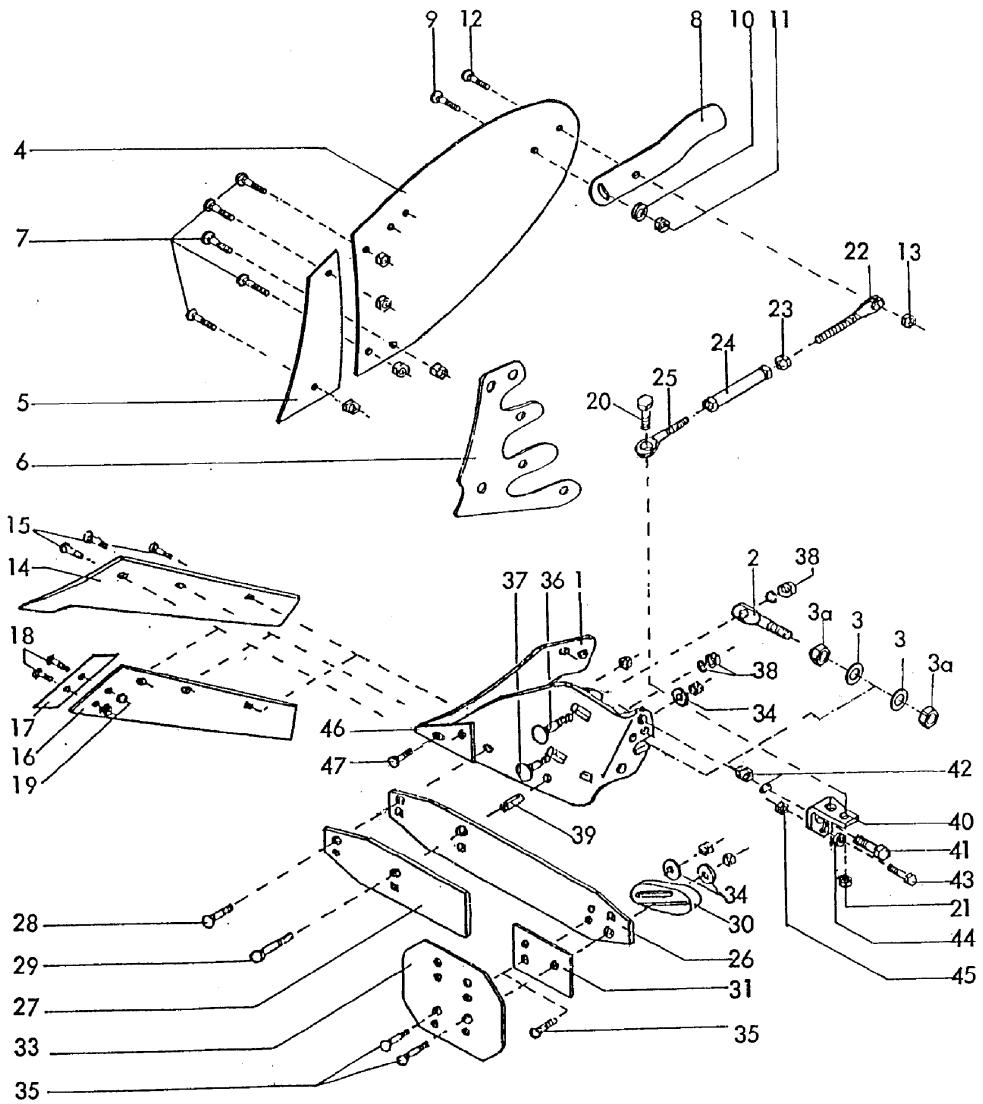
Bild Ref. Fig.	Bestellnr. Part-No. Référence	Stck. Qty. Qte.	Bezeichnung	Technische Angaben Technical data Données techniques	Description	Désignation
1	2753.19.01	1	Körperbrust	BP-301 OS	Frog	Sep
1	2753.19.02	1	Körperbrust	BP-301 OSL	Frog	Sep
2-3a	2720.09.02	1	KÖRPERSTELLSCHR.	M20, Bohrung Ø16	ADJUSTING SCREW	VIS DE REGLAGE
2	2720.07.01	1	Körperstellschraube	M20, Bohrung Ø16	Adjusting screw	Vis de réglage
3	2720.11.01	2	Sperrkantscheibe	20 M	Washer	Rondelle
3a	934D20N	2	Sechskantmutter	M20 ISO4032-10	Hex. nut	Ecrou 6 pans
4	2753.18.01	1	Streichblech	HRP-301 O	Shin	Versoir
4	2753.18.02	1	Streichblech	HRP-301 OL	Shin	Versoir
5	2753.04.01	1	Streichblech	VRP-300 O	Shin	Versoir
5	2753.04.02	1	Streichblech	VRP-300 OL	Shin	Versoir
6	2753.12.01	2	Streichblechunterlage	T=2 mm	Shim	Cale
7	2700.26.03	5	Senkschraube	M12x30-10.9 4kt.	C sunk screw	Vis tête noyee
7	980DV12PA	5	Sicherungsmutter	VM12 ISO7042-8 vz.	Lock nut	Ecrou frein
8	2701.18.01	1	Abstreifer	FP-77	Scraper	Décrottoir
8	2701.18.02	1	Abstreifer	FP-77 L	Scraper	Décrottoir
9	2700.26.05	1	Senkschraube	M12x35-10.9 4kt.	C sunk screw	Vis tête noyee
10	1441D17A	1	Scheibe	17 DIN1441 vz.	Washer	Rondelle
11	934D12N	1	Sechskantmutter	M12 ISO4032-10	Hex. nut	Ecrou 6 pans
12	2700.26.07	1	Senkschraube	M12x40-10.9 4kt.	C sunk screw	Vis tête noyee
13	980DV12NA	1	Sicherungsmutter	VM12 ISO7042-10 vz.	Lock nut	Ecrou frein
	BP306O		Körper	BP-306 O(L)	Body	Corps de labour
14	2708.18.01	1	Schnabelschar	SSP-331 O	Share	Soc
14	2708.18.02	1	Schnabelschar	SSP-331 OL	Share	Soc
15	2700.26.03	3	Senkschraube	M12x30-10.9 4kt.	C sunk screw	Vis tête noyee
15	2700.26.05	3	Senkschraube	M12x35-10.9 4kt.	C sunk screw	Vis tête noyee
15	934D12N	3	Sechskantmutter	M12 ISO4032-10	Hex. nut	Ecrou 6 pans
16	2708.17.01	1	Schar für Wechselsp.	SSP-331 OS	Share	Soc
16	2708.17.02	1	Schar für Wechselsp.	SSP-331 OS L	Share	Soc
17	2701.12.01	1	Wechselspitze	MP-293	Bolt-on point	Pointe
17	2701.12.02	1	Wechselspitze	MP-293 L	Bolt-on point	Pointe
18	2700.41.13	2	Kegelschraube	M12x37 -12.9	Bolt	Vis
19	934D12M	2	Sechskantmutter	M12 ISO4032-12	Hex. nut	Ecrou 6 pans
	BP307O		Körper	BP-307 O(L)	Body	Corps de labour
14	2753.21.01	1	Plasma-Schar	SSP-333 OP	Share	Soc
14	2753.21.02	1	Plasma-Schar	SSP-333 OPL	Share	Soc
15	2700.26.05	3	Senkschraube	M12x35-10.9 4kt.	C sunk screw	Vis tête noyee
15	934D12N	3	Sechskantmutter	M12 ISO4032-10	Hex. nut	Ecrou 6 pans
16	2753.15.01	1	Schar für Wechselsp.	SSP-333 OS	Share	Soc





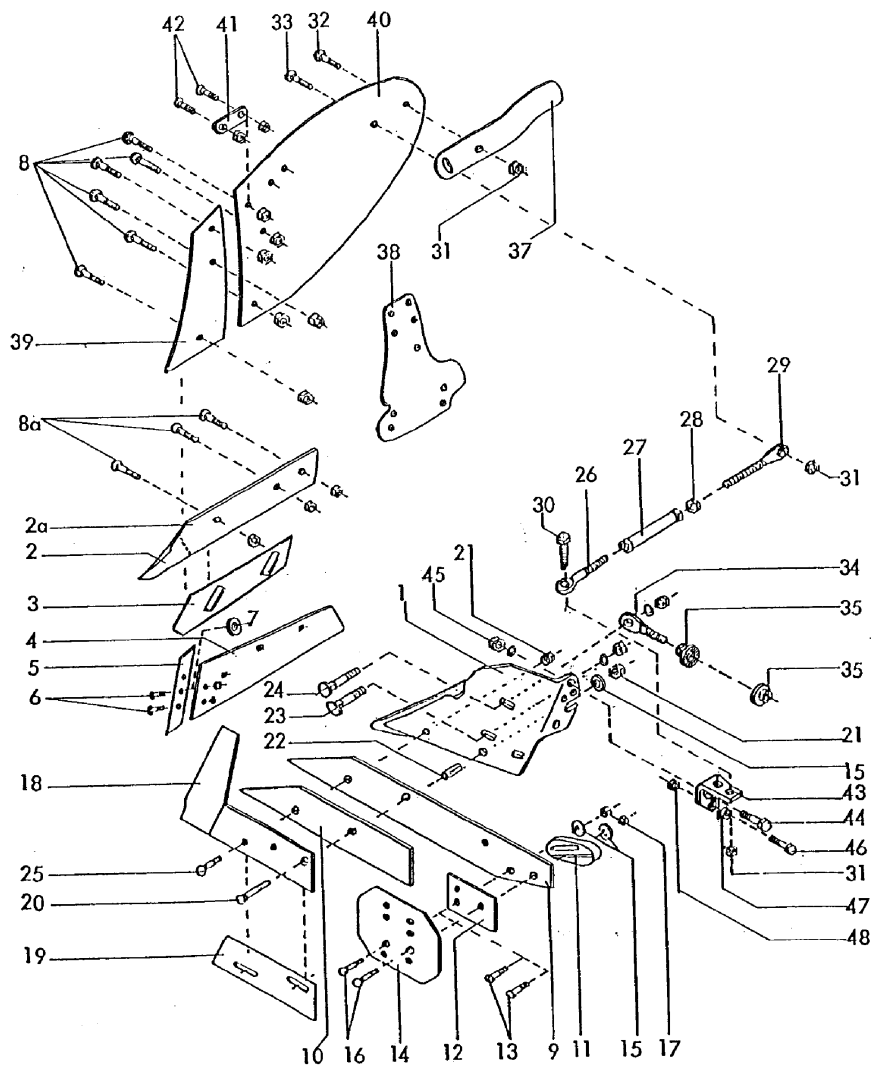
**1850\_B2**Vollkörper BP-306 O, 307 O  
Body  
Corps de labour**Körper und Zubehör**

Bild Ref. Fig.	Bestellnr. Part-No. Référence	Stck. Qty. Qte.	Bezeichnung	Technische Angaben Technical data Données techniques	Description	Désignation
16	2753.15.02	1	Schar für Wechselsp.	SSP-333 OS L	Share	Soc
17	2701.12.01	1	Wechselspitze	MP-293	Bolt-on point	Pointe
17	2701.12.02	1	Wechselspitze	MP-293 L	Bolt-on point	Pointe
18	2700.41.13	2	Kegelschraube	M12x37 -12.9	Bolt	Vis
19	934D12M	2	Sechskantmutter	M12 ISO4032-12	Hex. nut	Ecrou 6 pans
20	933D1240N	1	Sechskantschraube	M12x40 ISO4017-10.9	Hex. bolt	Vis 6 pans
21	980DV12NA	1	Sicherungsmutter	VM12 ISO7042-10 vz.	Lock nut	Ecrou frein
22-25	2700.23.00	1	SPANNSCHLOß		TURNBUCKLE CPL.	TIRANT CPL.
22	2700.17.01	1	Gewindeende rechts		Eyebolt	Piton filete
23	934D20PA	1	Sechskantmutter	M20 ISO4032-8 vz.	Hex. nut	Ecrou 6 pans
24	2700.20.00	1	Spannschloßmutter	L=190	Turnbuckle nut	Ecrou tendeur
25	2700.17.02	1	Gewindeende li.		Eyebolt l.h.	Piton filete gauche
26	2753.05.01	1	Anlage lang	WP-300 O	Long landside	Contresep long
26	2753.05.03	1	Anlage lang	WP-300 OL	Long landside	Contresep long
27	2753.05.02	1	Anlage kurz	VP-300 O	Short landside	Contresep court
27	2753.05.04	1	Anlage kurz	VP-300 OL	Short landside	Contresep court
28	2700.26.07	1	Senkschraube	M12x40-10.9 4kt.	C sunk screw	Vis tête noyee
29	2700.26.16	1	Senkschraube	M12x95-10.9 4kt.	C sunk screw	Vis tête noyee
29	934D12N	2	Sechskantmutter	M12 ISO4032-10	Hex. nut	Ecrou 6 pans
30	2700.30.01	1	Schleifsohle	UP-9	Heel	Talon
30	2700.30.02	1	Schleifsohle	UP-9 L	Heel	Talon
31	2708.15.00	1	Anlagenschoner	XP-4	Landside wearplate	Plaque latérale
33	2708.14.00	1	Anlagenschoner	XP-6	Landside wearplate	Plaque latérale
34	6436.60.03	2/3	Scheibe	C-13	Washer	Rondelle
35	2700.26.05	2	Senkschraube	M12x35-10.9 4kt.	C sunk screw	Vis tête noyee
35	2700.26.10	2	Senkschraube	M12x55-10.9 4kt.	C sunk screw	Vis tête noyee
35	980DV12PA	2	Sicherungsmutter	VM12 ISO7042-8 vz.	Lock nut	Ecrou frein
36	2204.49.09	1	Sonderflachrundschr.	M16X85-10.9	Bolt	Vis
37	2204.49.08	1	Sonderflachrundschr.	M16X75-10.9	Bolt	Vis
38	127DB16A	2	Federring	B16 DIN127 vz.	Springwasher	Rondelle grower
38	934D16PA	2	Sechskantmutter	M16 ISO4032-8 verz.	Hex. nut	Ecrou 6 pans
39	1481D2145	1	Spannstift	21x45 DIN1481	Dowel Pin	Goupille serrage
39	1481D2150	1	Spannstift	21x50 DIN1481	Dowel Pin	Goupille serrage
39	1481D2155	1	Spannstift	21x55 DIN1481	Dowel Pin	Goupille serrage
39	1481D2160	1	Spannstift	21x60 DIN1481	Dowel Pin	Goupille serrage
40	2720.06.05	1	Strebenhalter, rechts		Bracket	Support
40	2720.06.06	1	Strebenhalter, links		Bracket	Support
41	933D2045P	1	Sechskantschraube	M20x45 ISO4017-8.8	Hex. bolt	Vis 6 pans



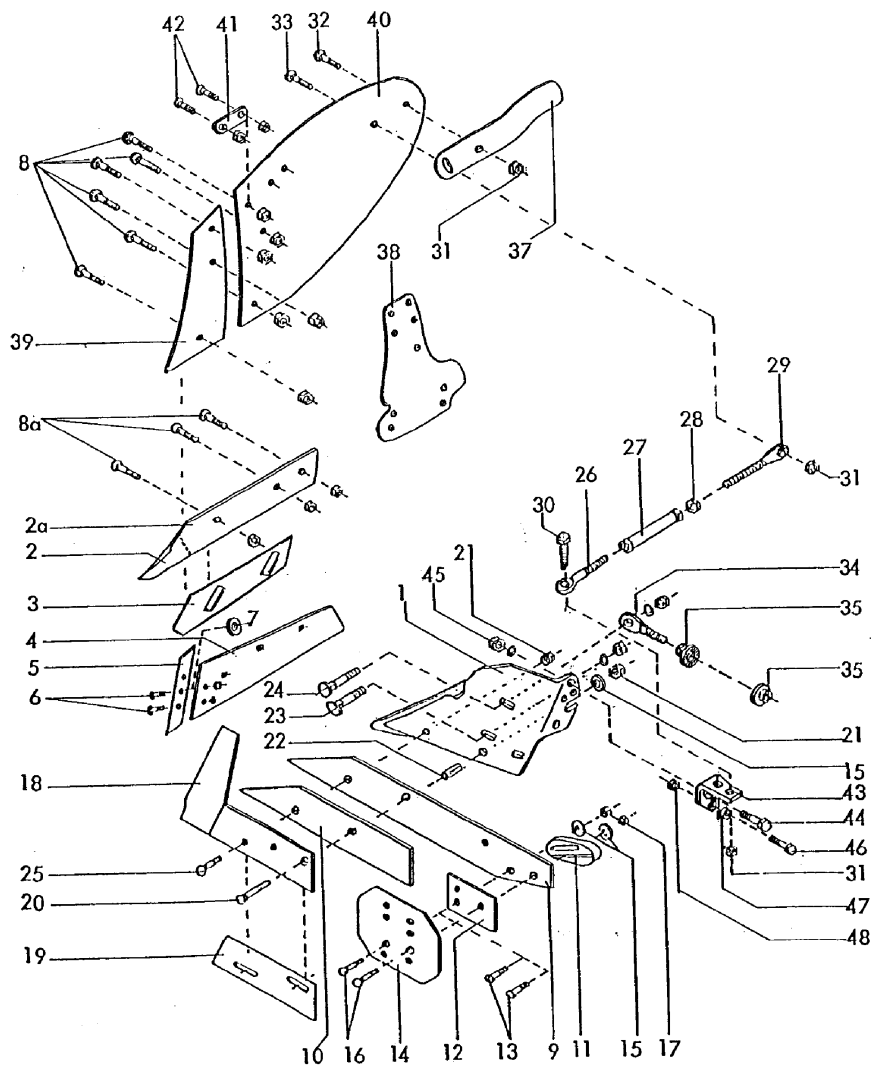
**1850\_B2**Vollkörper BP-306 O, 307 O  
Body  
Corps de labour**Körper und Zubehör**

Bild Ref. Fig.	Bestellnr. Part-No. Référence	Stck. Qty. Qte.	Bezeichnung	Technische Angaben Technical data Données techniques	Description	Désignation
42	934D20PA	1	Sechskantmutter	M20 ISO4032-8 vz.	Hex. nut	Ecrou 6 pans
42	127DB20A	1	Federring	B20 DIN127 vz.	Springwasher	Rondelle grower
43	933D1240P	1	Sechskantschraube	M12x40 ISO4017-8.8	Hex. bolt	Vis 6 pans
44	126D14	1	Scheibe	14 ISO7091	Washer	Rondelle
45	934D12PA	1	Sechskantmutter	M12 ISO4032-8 vz.	Hex. nut	Ecrou 6 pans
46	2753.20.05	1	Anlagenspitze	YP-300	Bolt-on point	Pointe
47	608D1035N	2	Senkschraube	M10x35 DIN608-10.9	C sunk screw	Vis tête noyee
47	934D10N	2	Sechskantmutter	M10 DIN934-10	Hex. nut	Ecrou 6 pans



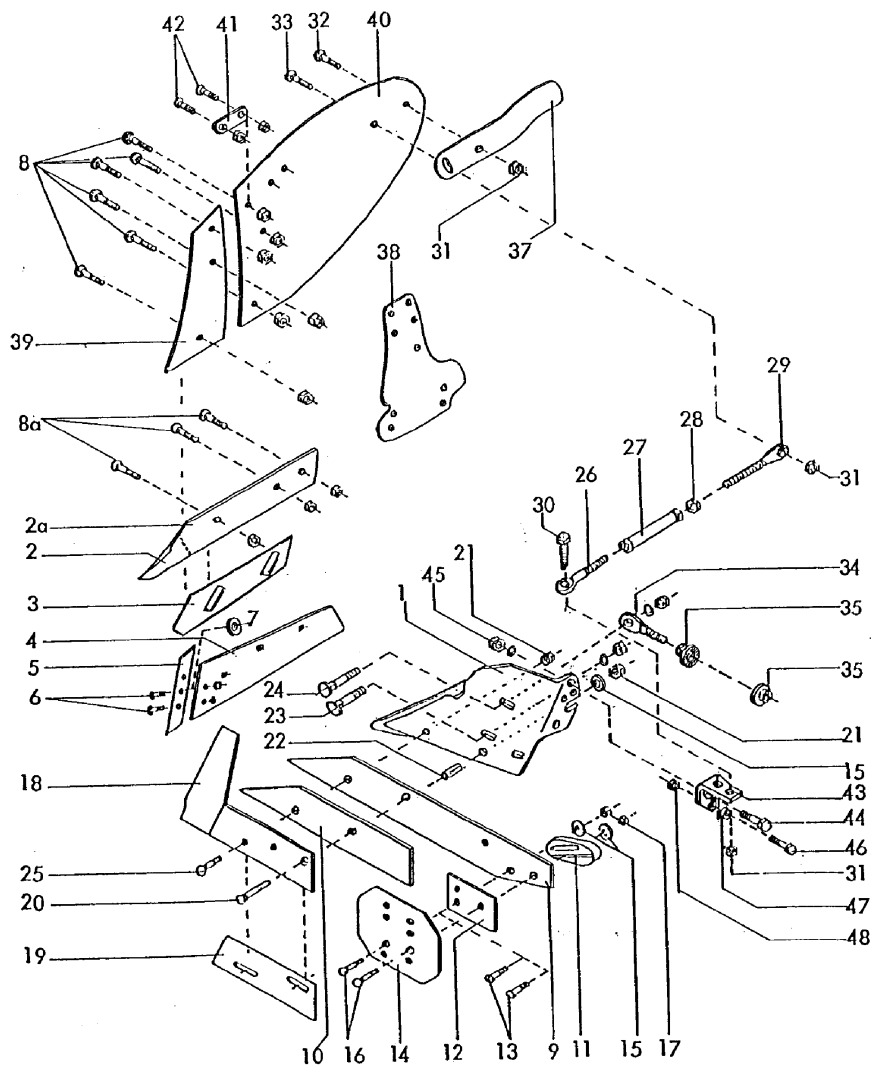
**1850\_B3**Vollkörper BP-321 P, 322 P, 350 O,  
351 O  
Body  
Corps de labour**Körper und Zubehör**

Bild Ref. Fig.	Bestellnr. Part-No. Référence	Stck. Qty. Qte.	Bezeichnung	Technische Angaben Technical data Données techniques	Description	Désignation
1	2722.02.01	1	Körperbrust	CBP-294 O	Frog	Sep
1	2722.02.02	1	Körperbrust	CBP-294 OL	Frog	Sep
	BP321P		Körper	BP-321 P(L)	Body	Corps de labour
	BP350O		Körper	BP-350 O(L)	Body	Corps de labour
2	2700.54.01	1	Plasma-Schar	SSP-293 OEP	Share	Soc
2	2700.54.02	1	Plasma-Schar	SSP-293 OELP	Share	Soc
2	2700.48.01	1	Schnabelschar	SSP-293 OE	Share	Soc
2	2700.48.02	1	Schnabelschar	SSP-293 OEL	Share	Soc
2	2700.49.01	1	RABID-Schar	SSP-293 OEZ	Share	Soc
2	2700.49.02	1	RABID-Schar	SSP-293 OELZ	Share	Soc
2	2700.11.01	1	Spitzschar	SP-271 P	Share	Soc
2	2700.11.02	1	Spitzschar	SP-271 P L	Share	Soc
2a	2701.11.01	1	Diamantschar	DSP-293 O	Share	Soc
2a	2701.11.02	1	Diamantschar	DSP-293 O L	Share	Soc
	BP322P		Körper	BP-322 P(L)	Body	Corps de labour
	BP351O		Körper	BP-351 O(L)	Body	Corps de labour
2	2700.55.01	1	Plasma-Schar	SSP-294 OEP	Share	Soc
2	2700.55.02	1	Plasma-Schar	SSP-294 OEPL	Share	Soc
2	2707.05.01	1	Schnabelschar	SSP-294 OE	Share	Soc
2	2707.05.02	1	Schnabelschar	SSP-294 OEL	Share	Soc
2	2700.50.01	1	RABID-Schar	SSP-294 OEZ	Share	Soc
2	2700.50.02	1	RABID-Schar	SSP-294 OELZ	Share	Soc
2	2707.02.01	1	Spitzschar	SP-272 P	Share	Soc
2	2707.02.02	1	Spitzschar	SP-272 PL	Share	Soc
3	2701.11.03	1	Unterlage	URP-22 (DSP-293 O/OL)	Shim	Cale
	BP321P		Körper	BP-321 P(L)	Body	Corps de labour
	BP350O		Körper	BP-350 O(L)	Body	Corps de labour
4	2701.33.01	1	Schar für Wechselsp.	SSP-293 OSE	Share	Soc
4	2701.33.02	1	Schar für Wechselsp.	SSP-293 OSEL	Share	Soc
	BP322P		Körper	BP-322 P(L)	Body	Corps de labour
	BP351O		Körper	BP-351 O(L)	Body	Corps de labour
4	2707.04.01	1	Schar für Wechselsp.	SSP-294 OSE	Share	Soc
4	2707.04.02	1	Schar für Wechselsp.	SSP-294 OSEL	Share	Soc
5	2701.12.01	1	Wechselspitze	MP-293	Bolt-on point	Pointe
5	2701.12.02	1	Wechselspitze	MP-293 L	Bolt-on point	Pointe
6	2700.41.13	2	Kegelschraube	M12x37 -12.9	Bolt	Vis
6	934D12M	2	Sechskantmutter	M12 ISO4032-12	Hex. nut	Ecrou 6 pans
7	2720.05.00	1	Pappscheibe	Ø4,5 mm	Washer	Rondelle



**1850\_B3**Vollkörper BP-321 P, 322 P, 350 O,  
351 O  
Body  
Corps de labour**Körper und Zubehör**

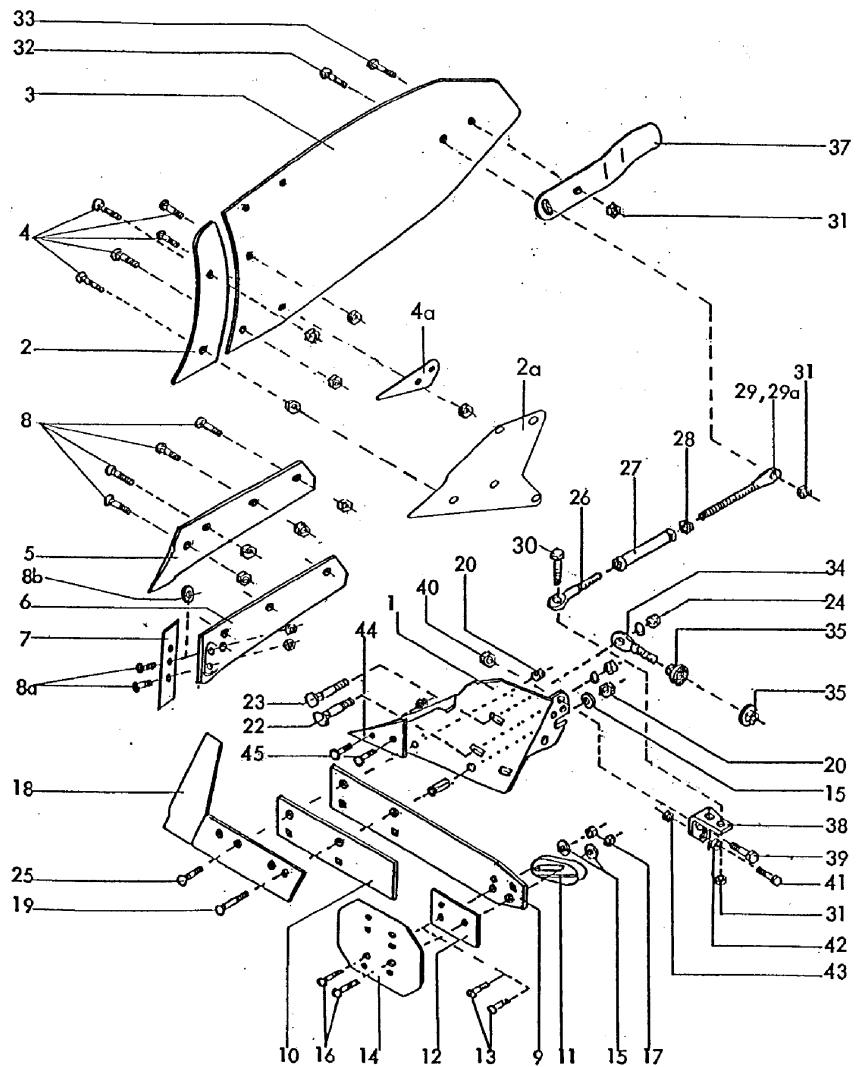
Bild Ref. Fig.	Bestellnr. Part-No. Référence	Stck. Qty. Qte.	Bezeichnung	Technische Angaben Technical data Données techniques	Description	Désignation
8	2700.26.03	6	Senkschraube	M12x30-10.9 4kt.	C sunk screw	Vis tête noyee
8,8a	934D12N	9	Sechskantmutter	M12 ISO4032-10	Hex. nut	Ecrou 6 pans
8a	2700.26.05	3	Senkschraube	M12x35-10.9 4kt.	C sunk screw	Vis tête noyee
9	2701.14.00	1	Anlage lang	WP-292 O	Long landside	Contresep long
10	2701.15.00	1	Anlage kurz	VP-292 O	Short landside	Contresep court
11	2700.30.01	1	Schleifsohle	UP-9	Heel	Talon
11	2700.30.02	1	Schleifsohle	UP-9 L	Heel	Talon
12	2708.15.00	1	Anlagenschoner	XP-4	Landside wearplate	Plaque latérale
13	2700.26.05	2	Senkschraube	M12x35-10.9 4kt.	C sunk screw	Vis tête noyee
14	2708.14.00	1	Anlagenschoner	XP-6	Landside wearplate	Plaque latérale
15	6436.60.03	2,3	Scheibe	C-13	Washer	Rondelle
16	2700.26.17	1	Senkschraube	M12x45-10.9 4kt.	C sunk screw	Vis tête noyee
16	2700.26.10	2	Senkschraube	M12x55-10.9 4kt.	C sunk screw	Vis tête noyee
17	934D12N	1,2	Sechskantmutter	M12 ISO4032-10	Hex. nut	Ecrou 6 pans
18	2722.05.01	1	Anlagensech	NG-71	Wing coulter	Coutre de contresep
18	2722.05.02	1	Anlagensech	NG-71 L	Wing coulter	Coutre de contresep
19	2701.21.00	1	Blechunterlage	NG-71 (L)	Shim	Cale
20	2700.26.15	1	Senkschraube	M12x85-10.9	C sunk screw	Vis tête noyee
21	934D12N	2	Sechskantmutter	M12 ISO4032-10	Hex. nut	Ecrou 6 pans
22	1481D2145	1	Spannstift	21x45 DIN1481	Dowel Pin	Goupille serrage
22	1481D2150	1	Spannstift	21x50 DIN1481	Dowel Pin	Goupille serrage
22	1481D2155	1	Spannstift	21x55 DIN1481	Dowel Pin	Goupille serrage
22	1481D2160	1	Spannstift	21x60 DIN1481	Dowel Pin	Goupille serrage
23	2204.49.06	1	Sonderflachrundschr.	M16X70-8.8	Bolt	Vis
24	2204.49.09	1	Sonderflachrundschr.	M16X85-10.9	Bolt	Vis
24	127DB16A	2	Federring	B16 DIN127 vz.	Springwasher	Rondelle grower
24	934D16PA	2	Sechskantmutter	M16 ISO4032-8 verz.	Hex. nut	Ecrou 6 pans
25	933D1240N	1	Sechskantschraube	M12x40 ISO4017-10.9	Hex. bolt	Vis 6 pans
26-29	2700.19.01	1	SPANNSCHLOß		TURNBUCKLE CPL.	TIRANT CPL.
26	2700.17.02	1	Gewindeende li.		Eyebolt l.h.	Piton filete gauche
27	2700.20.00	1	Spannschloßmutter	L=190	Turnbuckle nut	Ecrou tendeur
28	934D20PA	1	Sechskantmutter	M20 ISO4032-8 vz.	Hex. nut	Ecrou 6 pans
29	2700.21.01	1	Gewindeende rechts	L=260	Eyebolt	Piton filete
30	931D1240N	1	Sechskantschraube	M12x40 DIN931-10.9	Hex. bolt	Vis 6 pans
31	980DV12N	1	Sicherungsmutter	VM12 DIN980-10	Lock nut	Ecrou frein
32	2700.26.05	1	Senkschraube	M12x35-10.9 4kt.	C sunk screw	Vis tête noyee
33	2700.26.09	1	Senkschraube	M12x50-10.9 4kt.	C sunk screw	Vis tête noyee
34,35	2720.09.02	1	KÖRPERSTELLSCHR.	M20, Bohrung Ø16	ADJUSTING SCREW	VIS DE REGLAGE





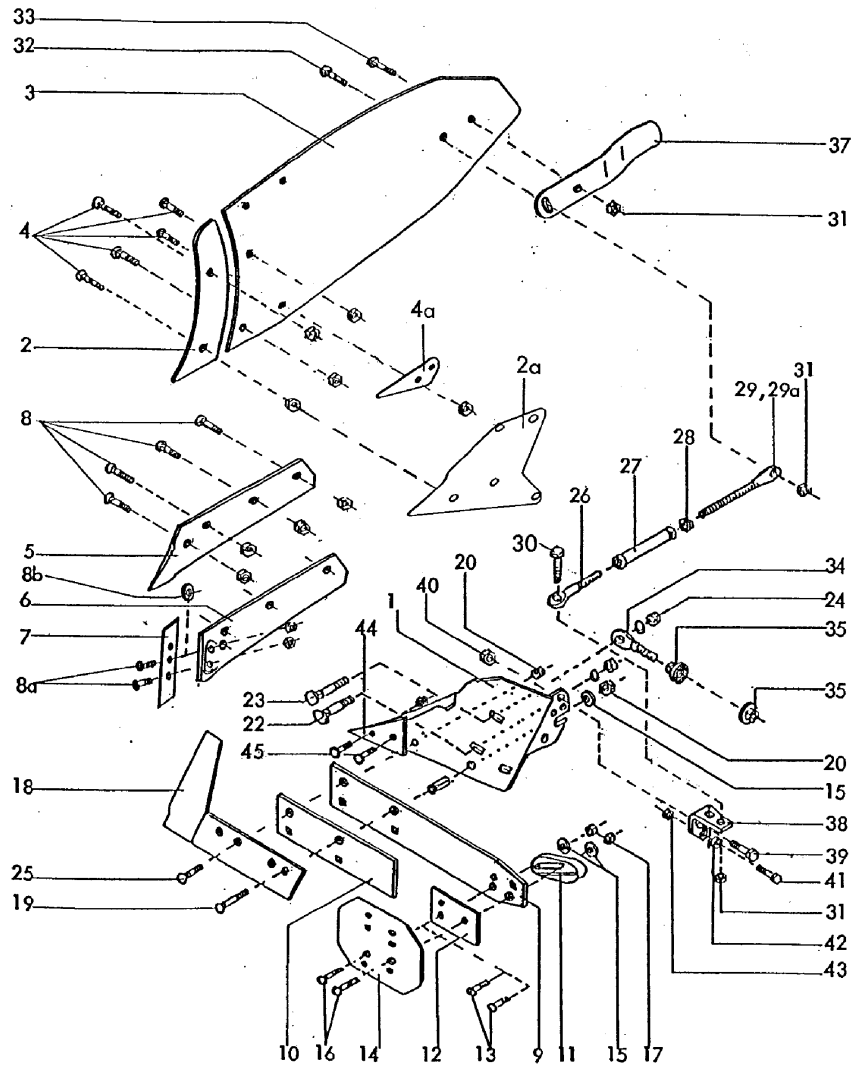
**1850\_B3**Vollkörper BP-321 P, 322 P, 350 O,  
351 O  
Body  
Corps de labour**Körper und Zubehör**

Bild Ref. Fig.	Bestellnr. Part-No. Référence	Stck. Qty. Qte.	Bezeichnung	Technische Angaben Technical data Données techniques	Description	Désignation
34	2720.07.01	1	Körperstellschraube	M20, Bohrung Ø16	Adjusting screw	Vis de réglage
35	934D20N	2	Sechskantmutter	M20-10	Hex. nut	Ecrou 6 pans
35	2720.11.01	2	Sperrkantscheibe	20 M	Washer	Rondelle
37	2701.19.01	1	Abstreifer	FP-78	Scraper	Décrottoir
37	2701.19.02	1	Abstreifer	FP-78 L	Scraper	Décrottoir
38	2701.09.00	2	Streichblechunterlage	URP-154	Shim	Cale
39	BP321/322P	1	Körper	BP-321, 322 P(L)	Body	Corps de labour
39	2701.07.01	1	Streichblech	VRP-292 O	Shin	Versoir
39	2701.07.02	1	Streichblech	VRP-292 O L	Shin	Versoir
40	2701.08.01	1	Streichblech	HRP-327 P	Shin	Versoir
40	2701.08.02	1	Streichblech	HRP-327 P L	Shin	Versoir
	BP350/351O		Körper	BP-350, 351 O(L)	Body	Corps de labour
39	2758.01.01	1	Streichblech	VRP-350 O	Shin	Versoir
39	2758.01.02	1	Streichblech	VRP-350 OL	Shin	Versoir
40	2758.02.01	1	Streichblech	HRP-350 O	Shin	Versoir
40	2758.02.02	1	Streichblech	HRP-350 OL	Shin	Versoir
41	2704.03.00	1	Verbindungsflasche		Latch	Plat
42	2700.26.01	2	Senkschraube	M12x25 -5.6 4kt.	C sunk screw	Vis tête noyee
42	934D12P	2	Sechskantmutter	M12 DIN 934-8	Hex. nut	Ecrou 6 pans
43	2720.06.05	1	Strebenhalter, rechts		Bracket	Support
43	2720.06.06	1	Strebenhalter, links		Bracket	Support
44	933D2045P	1	Sechskantschraube	M20x45 ISO4017-8.8	Hex. bolt	Vis 6 pans
45	934D20P	1	Sechskantmutter	M20 DIN934-8	Hex. nut	Ecrou 6 pans
45	127DB20A	1	Federring	B20 DIN127 vz.	Springwasher	Rondelle grower
46	933D1240N	1	Sechskantschraube	M12x40 ISO4017-10.9	Hex. bolt	Vis 6 pans
47	126D14	1	Scheibe	14 ISO7091	Washer	Rondelle
48	934D12N	1	Sechskantmutter	M12 ISO4032-10	Hex. nut	Ecrou 6 pans



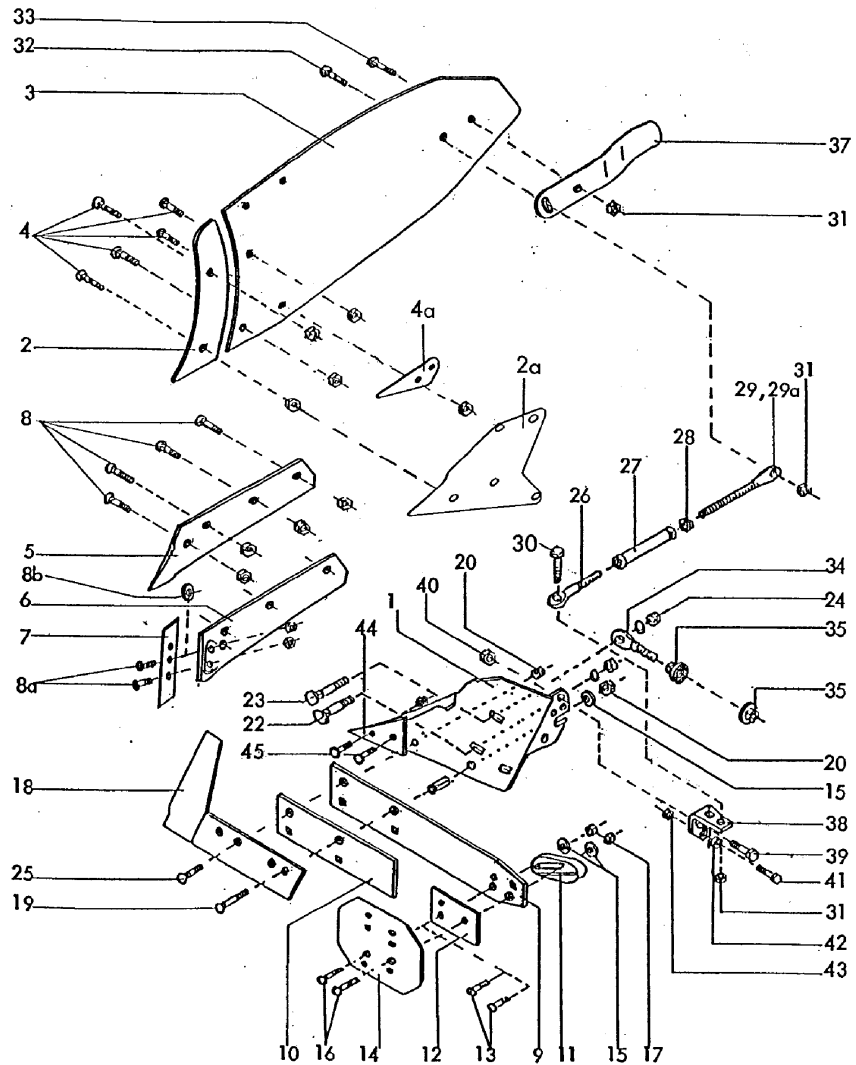
**1850\_B4**Vollkörper BP-320 W, 321 W, 325  
W, 350 W, 351 W  
Body  
Corps de labour**Körper und Zubehör**

Bild Ref. Fig.	Bestellnr. Part-No. Référence	Stck. Qty. Qte.	Bezeichnung	Technische Angaben Technical data Données techniques	Description	Désignation
	BP320/321W		Körper	BP-320, 321 W(L)	Body	Corps de labour
1	BP325W	1	Körper	BP-325 W(L)	Body	Corps de labour
1	2751.11.01	1	Körperbrust	BP-320 W	Frog	Sep
1	2751.11.02	1	Körperbrust	BP-320 W	Frog	Sep
2	2751.14.01	1	Streichblech	VRP-320 W	Shin	Versoair
2	2751.14.02	1	Streichblech	VRP-320 WL	Shin	Versoair
2a	2751.19.00	2	Streichblechunterlage		Shim	Cale
	BP320/321W		Körper	BP-320, 321 W(L)	Body	Corps de labour
3	2751.15.01	1	Streichblech	HRP-320 W	Shin	Versoair
3	2751.15.02	1	Streichblech	HRP-320 WL	Shin	Versoair
	BP325W		Körper	BP-325 W(L)	Body	Corps de labour
3	2751.29.01	1	Streichblech	HRP-325 W	Shin	Versoair
3	2751.29.02	1	Streichblech	HRP-325 WL	Shin	Versoair
	BP350/351W		Körper	BP-350, 351 W(L)	Body	Corps de labour
1	2751.01.01	1	Körperbrust	BP-351 W	Frog	Sep
1	2751.01.02	1	Körperbrust	BP-351 WL	Frog	Sep
2	2751.05.01	1	Streichblech	VRP-350 W	Shin	Versoair
2	2751.05.02	1	Streichblech	VRP-350 WL	Shin	Versoair
3	2751.04.01	1	Streichblech	HRP-350 W	Shin	Versoair
3	2751.04.02	1	Streichblech	HRP-350 WL	Shin	Versoair
4	2700.26.03	5	Senkschraube	M12x30-10.9 4kt.	C sunk screw	Vis tête noyee
4	934D12N	5	Sechskantmutter	M12 ISO4032-10	Hex. nut	Ecrou 6 pans
	BP320W		Körper	BP-320 W(L)	Body	Corps de labour
	BP325W		Körper	BP-325 W(L)	Body	Corps de labour
	BP350W		Körper	BP-350 W(L)	Body	Corps de labour
4a	2751.00.01	2	Blechunterlage		Shim	Cale
5	2751.28.01	1	Plasma-Schar	SSP-350 WEP	Share	Soc
5	2751.28.02	1	Plasma-Schar	SSP-350 WELP	Share	Soc
5	2751.23.01	1	Schnabelschar	SSP-350 WE	Share	Soc
5	2751.23.02	1	Schnabelschar	SSP-350 WEL	Share	Soc
6	2751.22.01	1	Schar für Wechselsp.	SSP-350 WSE	Share	Soc
6	2751.22.02	1	Schar für Wechselsp.	SSP-350 WSEL	Share	Soc
7	2751.09.01	1	Wechselspitze	MP-350	Bolt-on point	Pointe
7	2751.09.02	1	Wechselspitze	MP-350 L	Bolt-on point	Pointe
	BP321W		Körper	BP-321 W(L)	Body	Corps de labour
	BP351W		Körper	BP-351 W(L)	Body	Corps de labour
5	2751.30.01	1	Plasma-Schar	SSP-351 WEP	Share	Soc
5	2751.30.02	1	Plasma-Schar	SSP-351 WELP	Share	Soc



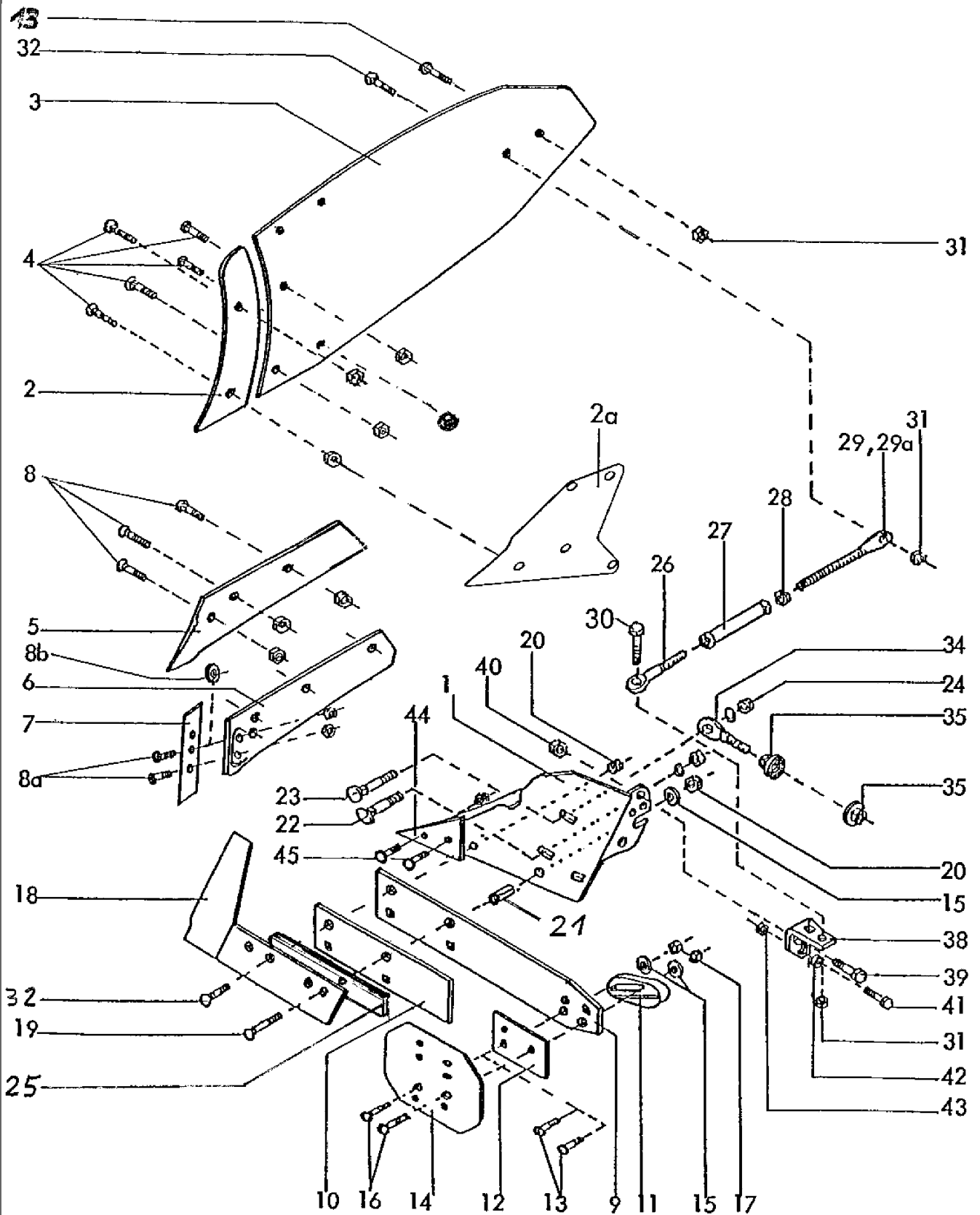
**1850\_B4**Vollkörper BP-320 W, 321 W, 325  
W, 350 W, 351 W  
Body  
Corps de labour**Körper und Zubehör**

Bild Ref. Fig.	Bestellnr. Part-No. Référence	Stck. Qty. Qte.	Bezeichnung	Technische Angaben Technical data Données techniques	Description	Désignation
8	2700.26.03	4	Senkschraube	M12x30-10.9 4kt.	C sunk screw	Vis tête noyee
8a	2700.41.13	2	Kegelschraube	M12x37 -12.9	Bolt	Vis
8a	934D12M	6	Sechskantmutter	M12 ISO4032-12	Hex. nut	Ecrou 6 pans
8b	2720.05.00	1	Pappscheibe	Ø4,5 mm	Washer	Rondelle
9	2751.03.05	1	Anlage lang	WP-351 W	Long landside	Contresep long
10	2751.03.06	1	Anlage kurz	VP-351 W	Short landside	Contresep court
11	2700.30.01	1	Schleifsohle	UP-9	Heel	Talon
11	2700.30.02	1	Schleifsohle	UP-9 L	Heel	Talon
12	2708.15.00	1	Anlagenschoner	XP-4	Landside wearplate	Plaque latérale
13	2700.26.05	2	Senkschraube	M12x35-10.9 4kt.	C sunk screw	Vis tête noyee
14	2708.14.00	1	Anlagenschoner	XP-6	Landside wearplate	Plaque latérale
15	6436.60.03	2,3	Scheibe	C-13	Washer	Rondelle
16	2700.26.17	1	Senkschraube	M12x45-10.9 4kt.	C sunk screw	Vis tête noyee
16	2700.26.10	2	Senkschraube	M12x55-10.9 4kt.	C sunk screw	Vis tête noyee
17	934D12N	1,2	Sechskantmutter	M12 ISO4032-10	Hex. nut	Ecrou 6 pans
18	2751.10.01	1	Anlagensech	NG-35	Wing coulter	Coutre de contresep
18	2751.10.02	1	Anlagensech	NG-35 L	Wing coulter	Coutre de contresep
19	2700.26.15	1	Senkschraube	M12x85-10.9	C sunk screw	Vis tête noyee
20	934D12N	2	Sechskantmutter	M12 ISO4032-10	Hex. nut	Ecrou 6 pans
21	1481D2145	1	Spannstift	21x45 DIN1481	Dowel Pin	Goupille serrage
21	1481D2150	1	Spannstift	21x50 DIN1481	Dowel Pin	Goupille serrage
21	1481D2155	1	Spannstift	21x55 DIN1481	Dowel Pin	Goupille serrage
21	1481D2160	1	Spannstift	21x60 DIN1481	Dowel Pin	Goupille serrage
22	2204.49.08	1	Sonderflachrundschr.	M16X75-10.9	Bolt	Vis
23	2204.49.09	1	Sonderflachrundschr.	M16X85-10.9	Bolt	Vis
24	127DB16A	2	Federring	B16 DIN127 vz.	Springwasher	Rondelle grower
24	934D16PA	2	Sechskantmutter	M16 ISO4032-8 verz.	Hex. nut	Ecrou 6 pans
25	2700.26.07	1	Senkschraube	M12x40-10.9 4kt.	C sunk screw	Vis tête noyee
26-32	2701.31.00	1	SPANNSCHLOSS MONT.	f. BP-320W(L) / 321W(L)	TURNBUCKLE CPL.	TIRANT CPL.
26	2701.01.01	1	Gewindeende li.		Eyebolt l.h.	Piton filete gauche
27	2701.30.00	1	Spannschloßmutter	L=380 mm	Turnbuckle nut	Ecrou tendeur
28	934D24P	1	Sechskantmutter	M24 ISO4032-8	Hex. nut	Ecrou 6 pans
28	934D24PL	1	Sechskantmutter	M24 links ISO4032-8	Hex. nut	Ecrou 6 pans
29	2701.23.01	1	Gewindestange		Pull rod	Tige filetée
30	931D1245N	1	Sechskantschraube	M12x45 ISO4014-10.9	Hex. bolt	Vis 6 pans
31	980DV12M	2	Sicherungsmutter	VM12 ISO7042-12	Lock nut	Ecrou frein
32	933D1240N	1	Sechskantschraube	M12x40 ISO4017-10.9	Hex. bolt	Vis 6 pans
26-32	2701.01.00	1	SPANNSCHLOSS KPL.		TURNBUCKLE CPL.	TIRANT CPL.



**1850\_B4**Vollkörper BP-320 W, 321 W, 325  
W, 350 W, 351 W  
Body  
Corps de labour**Körper und Zubehör**

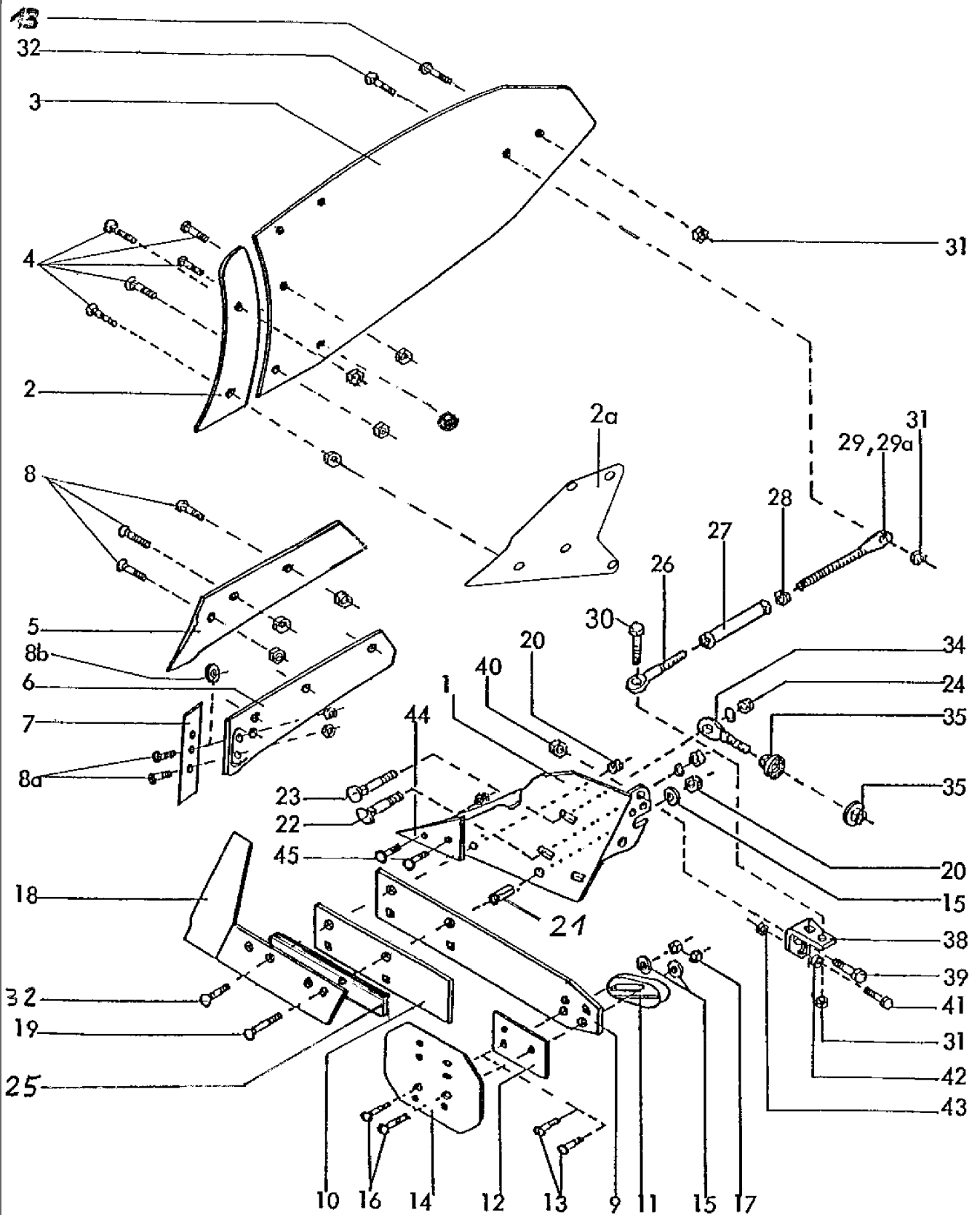
Bild Ref. Fig.	Bestellnr. Part-No. Référence	Stck. Qty. Qte.	Bezeichnung	Technische Angaben Technical data Données techniques	Description	Désignation
26	2701.01.01	1	Gewindeende li.		Eyebolt l.h.	Piton filete gauche
27	2701.03.00	1	Spannschloßmutter	L=190 mm	Turnbuckle nut	Ecrou tendeur
28	936D24P	1	Sechskantmutter	M24 DIN936-8	Hex. nut	Ecrou 6 pans
29a	2701.02.01	1	Gewindeende rechts		Eyebolt	Piton filete
30	931D1245N	1	Sechskantschraube	M12x45 ISO4014-10.9	Hex. bolt	Vis 6 pans
31	980DV12NA	2	Sicherungsmutter	VM12 ISO7042-10 vz.	Lock nut	Ecrou frein
32	2700.26.07	1	Senkschraube	M12x40-10.9 4kt.	C sunk screw	Vis tête noyee
33	2700.26.05	1	Senkschraube	M12x35-10.9 4kt.	C sunk screw	Vis tête noyee
33	980DV12PA	1	Sicherungsmutter	VM12 ISO7042-8 vz.	Lock nut	Ecrou frein
26-32	2701.31.00	1	SPANNSCHLOSS MONT.	f. BP-320W(L) / 321W(L)	TURNBUCKLE CPL.	TIRANT CPL.
26	2701.01.01	1	Gewindeende li.		Eyebolt l.h.	Piton filete gauche
27	2701.30.00	1	Spannschloßmutter	L=380 mm	Turnbuckle nut	Ecrou tendeur
28	934D24P	1	Sechskantmutter	M24 ISO4032-8	Hex. nut	Ecrou 6 pans
28a	934D24PL	1	Sechskantmutter	M24 links ISO4032-8	Hex. nut	Ecrou 6 pans
29a	2716.23.01	1	Gewindestange	Gewindestange	Pull rod	Tige filetée
30	931D1245N	1	Sechskantschraube	M12x45 ISO4014-10.9	Hex. bolt	Vis 6 pans
31	980DV12M	2	Sicherungsmutter	VM12 ISO7042-12	Lock nut	Ecrou frein
32	933D1240N	1	Sechskantschraube	M12x40 ISO4017-10.9	Hex. bolt	Vis 6 pans
34,35	2720.09.02	1	KÖRPERSTELLSCHR.	M20, Bohrung Ø16	ADJUSTING SCREW	VIS DE REGLAGE
34	2720.07.01	1	Körperstellschraube	M20, Bohrung Ø16	Adjusting screw	Vis de réglage
35	934D20N	2	Sechskantmutter	M20 ISO4032-10	Hex. nut	Ecrou 6 pans
35	2720.11.01	2	Sperrkantscheibe	20 M	Washer	Rondelle
	BP350/351W		Körper	BP-350, 351 W(L)	Body	Corps de labour
37	2701.19.01		Abstreifer	FP-78	Scraper	Décrottoir
38	2720.06.05	1	Strebenhalter, rechts		Bracket	Support
38	2720.06.06	1	Strebenhalter, links		Bracket	Support
39	933D2045P	1	Sechskantschraube	M20x45 ISO4017-8.8	Hex. bolt	Vis 6 pans
40	934D20P	1	Sechskantmutter	M20 DIN934-8	Hex. nut	Ecrou 6 pans
40	127DB20A	1	Federring	B20 DIN127 vz.	Springwasher	Rondelle grower
41	933D1240N	1	Sechskantschraube	M12x40 ISO4017-10.9	Hex. bolt	Vis 6 pans
42	126D14	1	Scheibe	14 ISO7091	Washer	Rondelle
43	934D12N	1	Sechskantmutter	M12 ISO4032-10	Hex. nut	Ecrou 6 pans
44	2751.02.05	1	Anlagenspitze	YP-350 W	Bolt-on point	Pointe
45	2700.26.05	2	Senkschraube	M12x35-10.9 4kt.	C sunk screw	Vis tête noyee
46	934D12PA	2	Sechskantmutter	M12 ISO4032-8 vz.	Hex. nut	Ecrou 6 pans





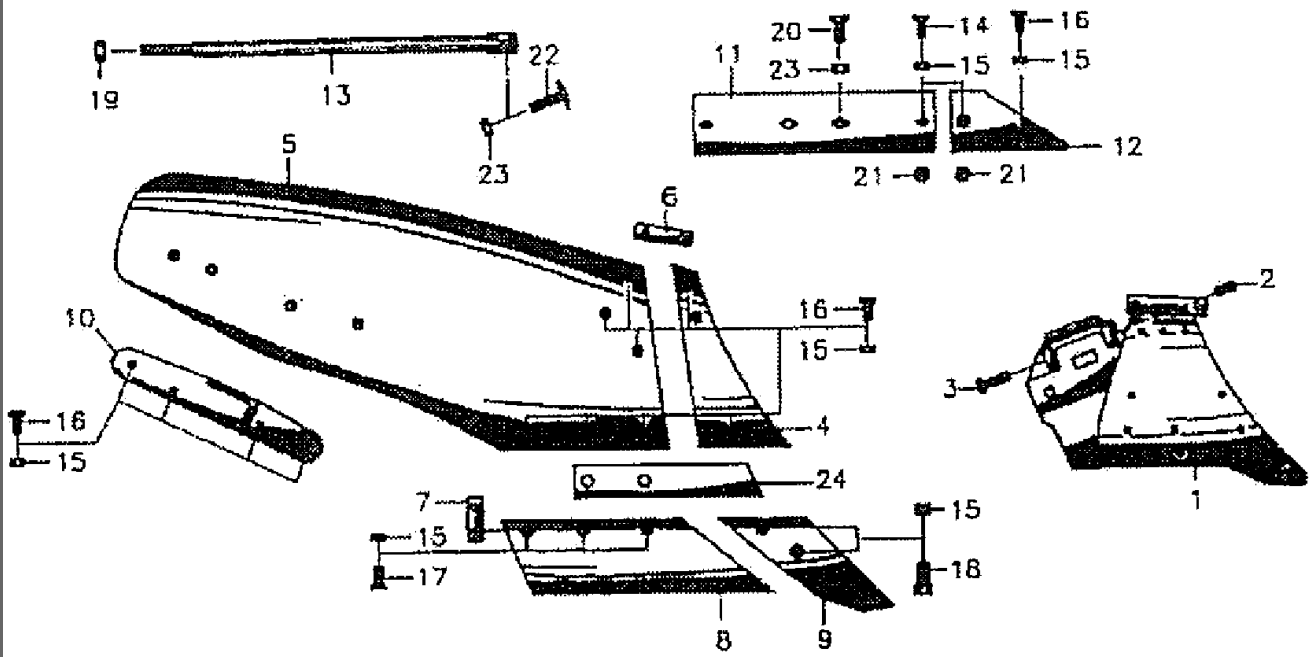
**1851\_B5**Vollkörper BP-340 W, 341 W  
Body  
Corps de labour**Körper und Zubehör**

Bild Ref. Fig.	Bestellnr. Part-No. Référence	Stck. Qty. Qte.	Bezeichnung	Technische Angaben Technical data Données techniques	Description	Désignation
1	2760.01.01	1	Körper re.	BP-340 W	Body R.H.	Corps de labour droite
1	2760.01.02	1	Körper li.	BP-341 WL	Body L.H.	Corps de labour gauche
2	2760.04.01	1	Streichblech	VRP-340 W	Shin	Versoir
2	2760.04.02	1	Streichblech	VRP-340 WL	Shin	Versoir
2a	2751.19.00	2	Streichblechunterlage		Shim	Cale
3	2760.03.01	1	Streichblech	HRP-340 W	Shin	Versoir
3	2760.03.02	1	Streichblech	HRP-340 WL	Shin	Versoir
4	2700.26.05	5	Senkschraube	M12x35-10.9 4kt.	C sunk screw	Vis tête noyee
4	934D12N	5	Sechskantmutter	M12 ISO4032-10	Hex. nut	Ecrou 6 pans
5	2700.55.01	1	Plasma-Schar	SSP-294 OEP	Share	Soc
5	2700.55.02	1	Plasma-Schar	SSP-294 OEPL	Share	Soc
5	2707.07.01	1	Plasma-Schar	SSP-295 OEP	Share	Soc
5	2707.07.02	1	Plasma-Schar	SSP-295 OEPL	Share	Soc
6	2707.04.01	1	Schar für Wechselsp.	SSP-294 OSE	Share	Soc
6	2707.04.02	1	Schar für Wechselsp.	SSP-294 OSEL	Share	Soc
7	2701.12.01	1	Wechselspitze	MP-293	Bolt-on point	Pointe
8	2700.26.05	3	Senkschraube	M12x35-10.9 4kt.	C sunk screw	Vis tête noyee
8a	2700.41.13	2	Kegelschraube	M12x37 -12.9	Bolt	Vis
8a	934D12M	2	Sechskantmutter	M12 ISO4032-12	Hex. nut	Ecrou 6 pans
8b	2720.05.00	1	Pappscheibe	Ø4,5 mm	Washer	Rondelle
9	2751.03.05	1	Anlage lang	WP-351 W	Long landside	Contresep long
10	2751.03.06	1	Anlage kurz	VP-351 W	Short landside	Contresep court
12	2708.15.00	1	Anlagenschoner	XP-4	Landside wearplate	Plaque latérale
13	2700.26.05	3	Senkschraube	M12x35-10.9 4kt.	C sunk screw	Vis tête noyee
14	2708.14.00	1	Anlagenschoner	XP-6	Landside wearplate	Plaque latérale
15	6436.60.03	3	Scheibe	C-13	Washer	Rondelle
16	2700.26.10	2	Senkschraube	M12x55-10.9 4kt.	C sunk screw	Vis tête noyee
17	934D12N	2	Sechskantmutter	M12 ISO4032-10	Hex. nut	Ecrou 6 pans
18	2751.10.01	1	Anlagensech	NG-35	Wing coulter	Coutre de contresep
18	2751.10.02	1	Anlagensech	NG-35 L	Wing coulter	Coutre de contresep
19	2700.26.04	1	Senkschraube	M12x35 -5.6 4kt.	C sunk screw	Vis tête noyee
20	934D12M	2	Sechskantmutter	M12 ISO4032-12	Hex. nut	Ecrou 6 pans
21	1481D2140	1	Spannstift	21x40 ISO8752	Dowel Pin	Goupille serrage
22	2204.49.03	1	Sonderflachrundschr.	M16X60-8.8	Bolt	Vis
23	2204.49.12	1	Sonderflachrundschr.	M16X70-10.9	Bolt	Vis
24	6916D17A	2	Scheibe	17 EN14399-6 vz.	Washer	Rondelle
24	127DB16A	2	Federring	B16 DIN127 vz.	Springwasher	Rondelle grower
24	934D16PA	1	Sechskantmutter	M16 ISO4032-8 verz.	Hex. nut	Ecrou 6 pans



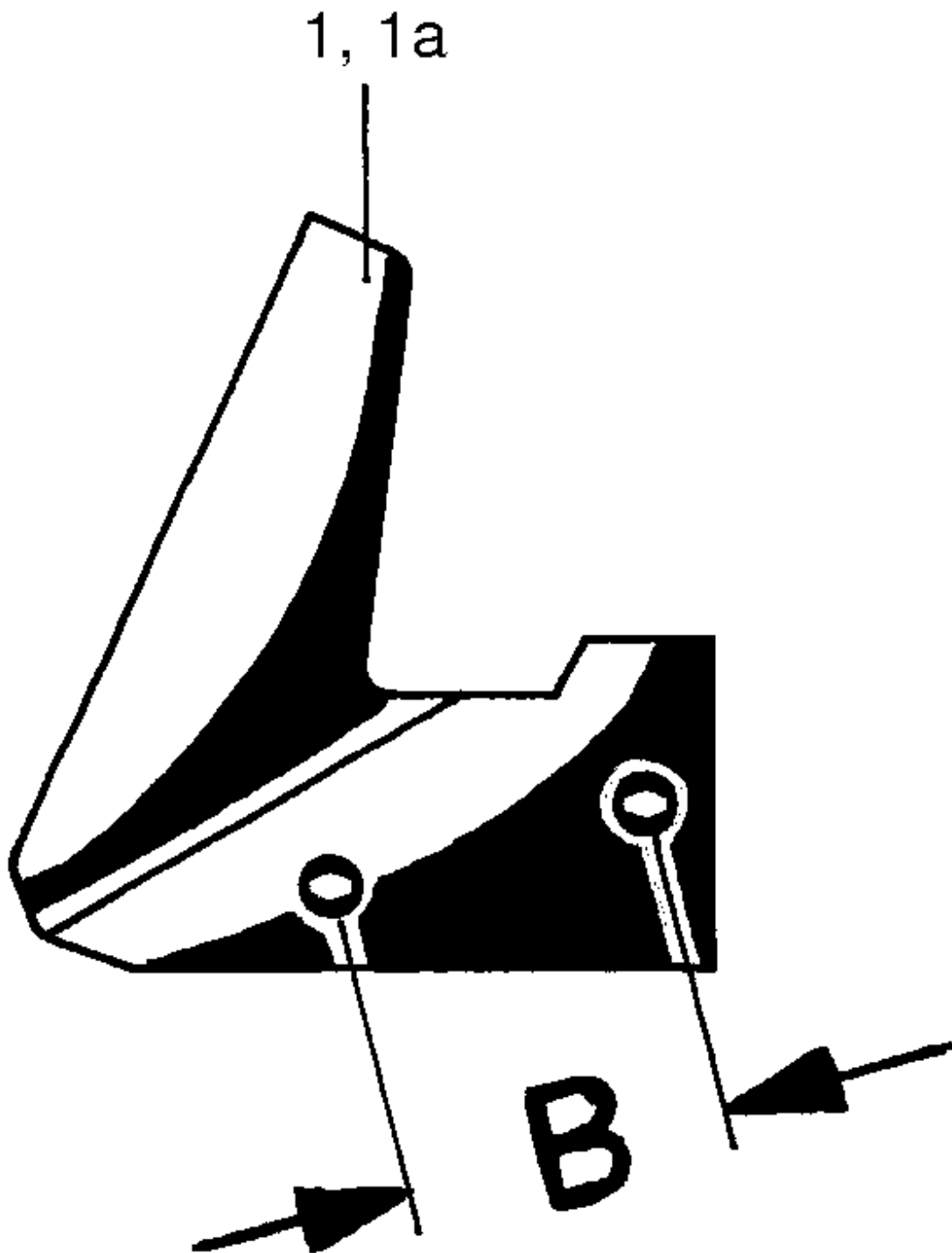
**1851\_B5**Vollkörper BP-340 W, 341 W  
Body  
Corps de labour**Körper und Zubehör**

Bild Ref. Fig.	Bestellnr. Part-No. Référence	Stck. Qty. Qte.	Bezeichnung	Technische Angaben Technical data Données techniques	Description	Désignation
25	2751.10.06	1	Blechunterlage		Shim	Cale
26-32	2701.01.00	1	SPANNSCHLOSS KPL.		TURNBUCKLE CPL.	TIRANT CPL.
26	2701.01.01	1	Gewindeende li.		Eyebolt l.h.	Piton filete gauche
27	2701.03.00	1	Spannschloßmutter	L=190 mm	Turnbuckle nut	Ecrou tendeur
28	934D24P	1	Sechskantmutter	M24 ISO4032-8	Hex. nut	Ecrou 6 pans
28	934D24PL	1	Sechskantmutter	M24 links ISO4032-8	Hex. nut	Ecrou 6 pans
29	2701.02.01	1	Gewindeende rechts		Eyebolt	Piton filete
30	931D1245N	1	Sechskantschraube	M12x45 ISO4014-10.9	Hex. bolt	Vis 6 pans
31	980DV12M	2	Sicherungsmutter	VM12 ISO7042-12	Lock nut	Ecrou frein
32	2700.26.07	1	Senkschraube	M12x40-10.9 4kt.	C sunk screw	Vis tête noyee
34-35	2720.09.02	1	KÖRPERSTELLSCHR.	M20, Bohrung Ø16	ADJUSTING SCREW	VIS DE REGLAGE
34	2720.07.01	1	Körperstellschraube	M20, Bohrung Ø16	Adjusting screw	Vis de réglage
35	934D20N	2	Sechskantmutter	M20 ISO4032-10	Hex. nut	Ecrou 6 pans
35	2720.11.01	2	Sperrkantscheibe	20 M	Washer	Rondelle
38	2720.06.05	1	Strebenhalter, rechts		Bracket	Support
38	2720.06.06	1	Strebenhalter, links		Bracket	Support
39	933D2045P	1	Sechskantschraube	M20x45 ISO4017-8.8	Hex. bolt	Vis 6 pans
40	934D20PA	1	Sechskantmutter	M20 ISO4032-8 vz.	Hex. nut	Ecrou 6 pans
40	127DB20A	1	Federring	B20 DIN127 vz.	Springwasher	Rondelle grower
41	933D1240N	1	Sechskantschraube	M12x40 ISO4017-10.9	Hex. bolt	Vis 6 pans
42	126D14	1	Scheibe	14 ISO7091	Washer	Rondelle
43	934D12N	1	Sechskantmutter	M12 ISO4032-10	Hex. nut	Ecrou 6 pans
44	2760.06.01	1	Anlagenspitze	YP-340	Bolt-on point	Pointe
45	2700.26.05	2	Senkschraube	M12x35-10.9 4kt.	C sunk screw	Vis tête noyee



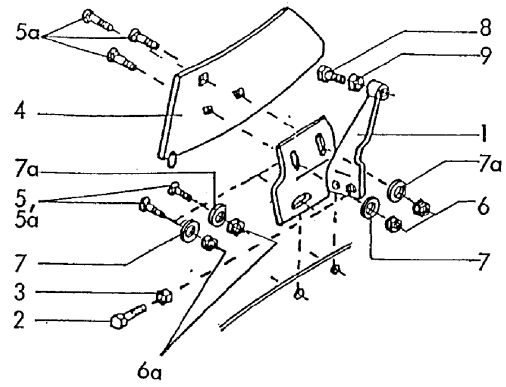
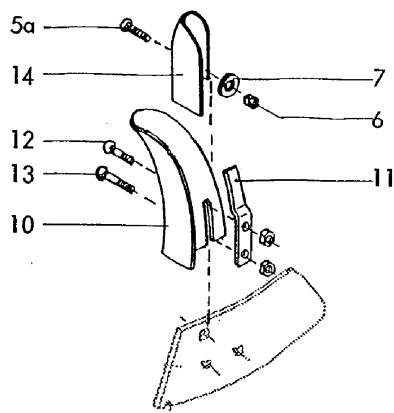
**1851\_B6**Vollkörper BP-365 P (L)  
Body  
Corps de labour**Körper und Zubehör**

Bild Ref. Fig.	Bestellnr. Part-No. Référence	Stck. Qty. Qte.	Bezeichnung	Technische Angaben Technical data Données techniques	Description	Désignation
1	2761.01.10	1	Körper re.		Body R.H.	Corps de labour droite
1	2761.01.11	1	Körper li.		Body L.H.	Corps de labour gauche
2	913D1640H	1	Gewindestift	M 16X40 DIN913-45	Threaded pin	Vis sans fete
3	961D161545M	1	Sechskantschraube	M16x1,5x45 DIN961-12.9	Hex. bolt	Vis 6 pans
4	2761.01.12	1	Streichblech, re.		Mouldboard r.h.	Versoir droit
4	2761.01.13	1	Streichblech, li.		Mouldboard l.h.	Versoir gauche
5	2761.01.14	1	Streichblech, re.		Mouldboard r.h.	Versoir droit
5	2761.01.15	1	Streichblech, li.		Mouldboard l.h.	Versoir gauche
6	2761.01.16	1	Lasche		Latch	Plat
7	2761.01.25	1	Lasche		Latch	Plat
8	2761.01.23	1	Schar, re.		Share R.H.	Soc Droite
8	2761.01.24	1	Schar, li.		Share L.H.	Soc Gauche
9	2761.01.26	1	Scharspitze, re.		Coulter point r.h.	Soc droit
9	2761.01.27	1	Scharspitze, li.		Coulter point l.h.	Soc gauche
10	2761.01.17	1	Abstützung, re.		Strut	Support
10	2761.01.18	1	Abstützung, li.		Strut	Support
11	2761.01.20	1	Anlage		Short	Contresep
12	2761.01.21	1	Füllstück		Profile seal	Joint
13	2761.01.19	1	Strebe		Strut	Support
14	502513	2	Senkschraube	M12x45-10.9	C sunk screw	Vis tête noyee
15	934D12M	15	Sechskantmutter	M12 ISO4032-12	Hex. nut	Ecrou 6 pans
16	502511	13	Senkschraube	M12x35-10.9 m. Nase	C sunk screw	Vis tête noyee
17	11014D1235N	3	Senkschraube	M12X35 D11014-10.9	C sunk screw	Vis tête noyee
18	11014D1235N	2	Senkschraube	M12X35 D11014-10.9	C sunk screw	Vis tête noyee
19	980DV20PA	1	Sicherungsmutter	VM20 ISO7042-8 vz.	Lock nut	Ecrou frein
20	604D1640P	1	Senkschraube	M16X40 DIN604-8.8	C sunk screw	Vis tête noyee
21	2761.01.28	2	Scheibe		Washer	Rondelle
22	603D1640P	1	Flachrundschrabe	M16X40 D603-8.8	Bolt	Vis
23	934D16PA	1	Sechskantmutter	M16 ISO4032-8 verz.	Hex. nut	Ecrou 6 pans
24	2761.01.22	1	Unterlage		Shim	Cale



**1851\_B7**Anlagensech für BP-365 P  
Wing coultter for BP-365 P  
Coutre de contresep pour BP-365 P**Körper und Zubehör**

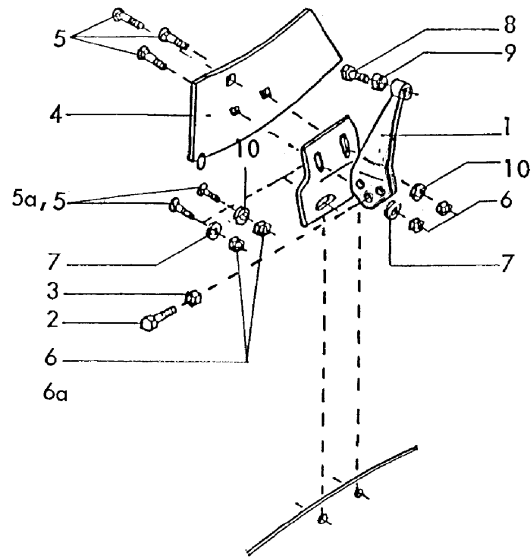
Bild Ref. Fig.	Bestellnr. Part-No. Référence	Stck. Qty. Qte.	Bezeichnung	Technische Angaben Technical data Données techniques	Description	Désignation
1	2708.50.02	1	Anlagensech NG-65		Wing coultter	Coutre de contresep
1	2708.50.03	1	Anlagensech NG-65 L		Wing coultter	Coutre de contresep





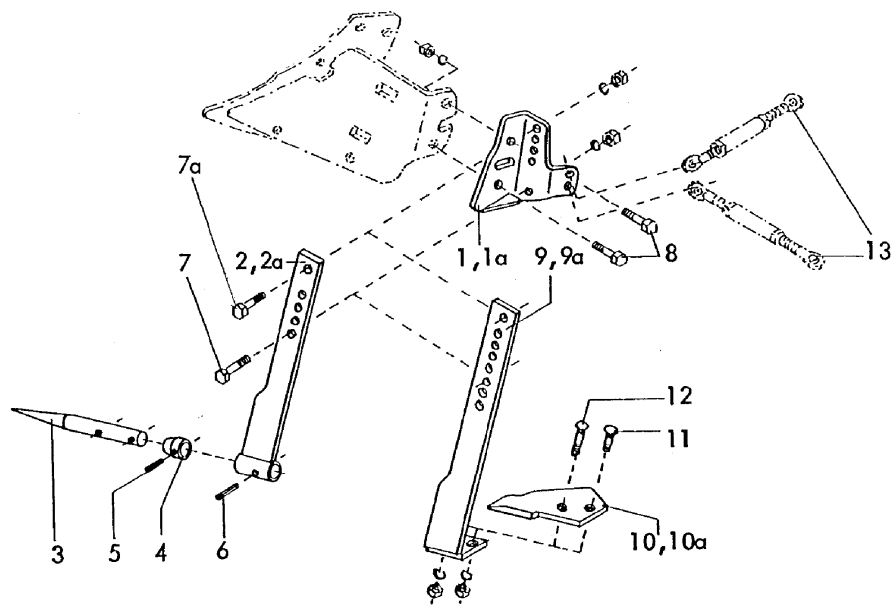
**1850\_C**Einlegestreichblech DG-5, 51 U, 52  
Trashboard  
Déflecteur**Körper und Zubehör**

Bild Ref. Fig.	Bestellnr. Part-No. Référence	Stck. Qty. Qte.	Bezeichnung	Technische Angaben Technical data Données techniques	Description	Désignation
	DG5		Einlegestreichblech	DG-5	Trashboard	Déflecteur
	DG51U		Einlegestreichblech	DG-51 U	Trashboard	Déflecteur
	DG52		Einlegestreichblech	DG-52	Trashboard	Déflecteur
1	2729.07.01	1	Einlegerstellplatte	EBP-4	Adjust.plate	Plaque de réglage
1	2729.07.02	1	Einlegerstellplatte	EBP-4L	Adjust.plate	Plaque de réglage
2	933D1660P	1	Sechskantschraube	M16x60 DIN933-8.8	Hex. bolt	Vis 6 pans
3	936D16P	1	Sechskantmutter	M16 DIN936-8	Hex. nut	Ecrou 6 pans
	DG5	1	Einlegestreichblech	DG-5	Trashboard	Déflecteur
4	2729.11.01	1	Streichblech	PDG-5	Shin	Versoir
4	2729.11.02	1	Streichblech	PDG-5 L	Shin	Versoir
	DG51U		Einlegestreichblech	DG-51 U	Trashboard	Déflecteur
4	2729.01.01	1	Streichblech	PDG-51 U	Shin	Versoir
4	2729.01.02	1	Streichblech	PDG-51 UL	Shin	Versoir
	DG52		Einlegestreichblech	DG-52	Trashboard	Déflecteur
4	2729.08.01	1	Streichblech	PDG-52	Shin	Versoir
4	2729.08.02	1	Streichblech	PDG-52 L	Shin	Versoir
	BP-... S		Für Streifenkörper		For slatted body	Pour corps à versoirs
5	2700.41.14	2	Kegelschraube	M12x40 -12.9	Bolt	Vis
5a	2700.26.05	3-6	Senkschraube	M12x35-10.9 4kt.	C sunk screw	Vis tête noyée
6	934D12N	3,4	Sechskantmutter	M12 ISO4032-10	Hex. nut	Ecrou 6 pans
6a	980DV12M	2	Sicherungsmutter	VM12 ISO7042-12	Lock nut	Ecrou frein
7	6436.60.03	3,4	Scheibe	C-13	Washer	Rondelle
7a	6437.00.01	2	Scheibe	C-132	Washer	Rondelle
8	933D1050P	1	Sechskantschraube	M10x50 ISO4017- 8.8	Hex. bolt	Vis 6 pans
9	934D10PA	1	Sechskantmutter	M10 ISO4032-8 vz.	Hex. nut	Ecrou 6 pans
10	2729.09.01	1	Strohgleithorn	GP-52		Déflecteur de paille
10	2729.09.02	1	Strohgleithorn	GP-52 L		Déflecteur de paille
11	2729.09.03	1	Stützlasche		Latch	Plat
12	2700.26.03	1	Senkschraube	M12x30-10.9 4kt.	C sunk screw	Vis tête noyée
13	2700.26.07	1	Senkschraube	M12x40-10.9 4kt.	C sunk screw	Vis tête noyée
13	934D12PA	2	Sechskantmutter	M12 ISO4032-8 vz.	Hex. nut	Ecrou 6 pans
14	2729.05.01	1	Stellhorn	GP-5		Plaque réglable
14	2729.05.02	1	Stellhorn	GP-5 L		Plaque réglable



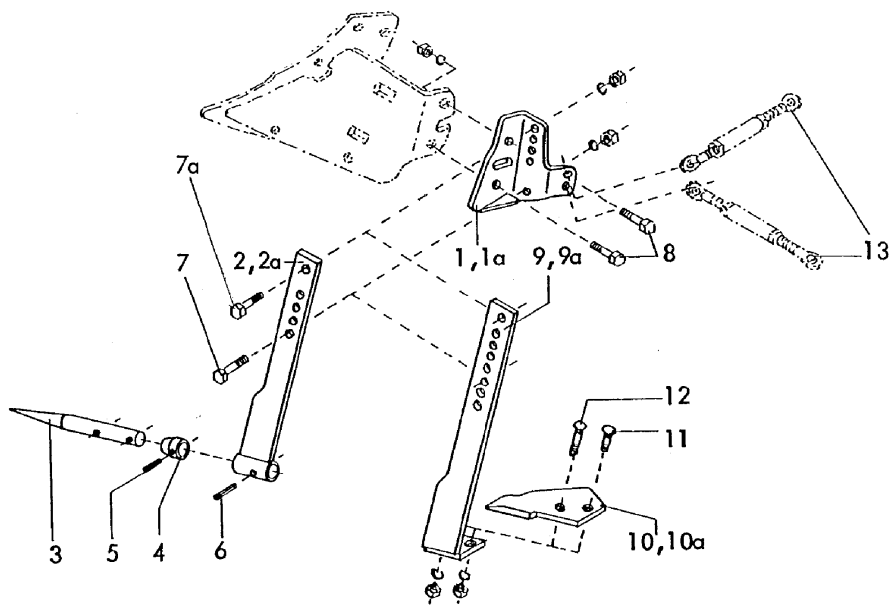
**1850\_C1**Einlegestreichblech DG-6  
Trashboard  
Déflecteur**Körper und Zubehör**

Bild Ref. Fig.	Bestellnr. Part-No. Référence	Stck. Qty. Qte.	Bezeichnung	Technische Angaben Technical data Données techniques	Description	Désignation
1	2730.02.01	1	Einlegerstellplatte	EBP-6	Adjust.plate	Plaquette de réglage
1	2730.02.02	1	Einlegerstellplatte	EBP-6L	Adjust.plate	Plaquette de réglage
2	933D1660P	1	Sechskantschraube	M16x60 DIN933-8.8	Hex. bolt	Vis 6 pans
3	936D16P	1	Sechskantmutter	M16 DIN936-8	Hex. nut	Ecrou 6 pans
4	2730.01.01	1	Streichblech	PDG-6	Shin	Versoir
4	2730.01.02	1	Streichblech	PDG-6 L	Shin	Versoir
5	2700.26.05	3,5	Senkschraube	M12x35-10.9 4kt.	C sunk screw	Vis tête noyee
6	934D12N	3,5	Sechskantmutter	M12 ISO4032-10	Hex. nut	Ecrou 6 pans
	BP-... S		Für Streifenkörper		For slatted body	Pour corps à versoirs
5a	2700.41.14	2	Kegelschraube	M12x40 -12.9	Bolt	Vis
6a	980DV12M	2	Sicherungsmutter	VM12 ISO7042-12	Lock nut	Ecrou frein
7	6436.60.03	3	Scheibe	C-13	Washer	Rondelle
8	558D1035	1	Sechskantschraube	M10x35 DIN558	Hex. bolt	Vis 6 pans
9	934D10PA	1	Sechskantmutter	M10 ISO4032-8 vz.	Hex. nut	Ecrou 6 pans
10	6437.00.01	2	Scheibe	C-132	Washer	Rondelle



**1850\_D**
 Untergrundlockerer KUG-7  
 Sub-soilers  
 Dent sous-soleuses
**Körper und Zubehör**

Bild Ref. Fig.	Bestellnr. Part-No. Référence	Stck. Qty. Qte.	Bezeichnung	Technische Angaben Technical data Données techniques	Description	Désignation
1	2746.03.01	1	U-Lockererkonsole	KUG-7	Spacer	Console
1a	2746.03.02	1	U-Lockererkonsole	KUG-7 L	Spacer	Console
2	2709.03.01	1	Stiel für Zinken rechts		Stalk r.h.	Tige droit
2a	2709.03.02	1	Stiel für Zinken links		Stalk l.h.	Tige gauche
3-6	2709.04.00	1	U-LOCKERERZINKEN		TINE CPL.	POINTE CPL.
3	2709.04.01	1	U-Lockererzinken	ZUG-3	Tine	Pointe
4	2709.05.00	1	Gleitring	SW-34	Bush	Baque
6	1481D1045	1	Spannstift	10x45 DIN1481	Dowel Pin	Goupille serrage
7	601D1650	1	Sechskantschraube	M16x50 DIN601	Hex. bolt	Vis 6 pans
7a	933D1650P	1	Sechskantschraube	M16x50 ISO4017-8.8	Hex. bolt	Vis 6 pans
7	127DB16A	2	Federring	B16 DIN127 vz.	Springwasher	Rondelle grower
7	934D16PA	2	Sechskantmutter	M16 ISO4032-8 verz.	Hex. nut	Ecrou 6 pans
8	933D2045P	2	Sechskantschraube	M20x45 ISO4017-8.8	Hex. bolt	Vis 6 pans
8	127DB20A	2	Federring	B20 DIN127 vz.	Springwasher	Rondelle grower
8	934D20PA	2	Sechskantmutter	M20 ISO4032-8 vz.	Hex. nut	Ecrou 6 pans
9	2709.06.01	1	Stiel für Schar rechts		Stalk r.h.	Tige droit
9a	2709.06.02	1	Stiel für Schar links		Stalk l.h.	Tige gauche
10	2709.07.01	1	Schar	SUG	Share	Soc
10a	2709.07.02	1	Schar	SUG-L	Share	Soc
11	608D1645P	1	Senkschraube	M16x45 DIN608-8.8	C sunk screw	Vis tête noyee
12	608D1650P	1	Senkschraube	M16x50 DIN608-8.8	C sunk screw	Vis tête noyee
12	934D16PA	2	Sechskantmutter	M16 ISO4032-8 verz.	Hex. nut	Ecrou 6 pans
	BP233/234OS		Streifenkörper	BP-233, 234 OS(L)	Slatted body	Corps à versoir claire-voie
	BP302/303OS		Streifenkörper	BP-302, 303 OS(L)	Slatted body	Corps à versoir claire-voie
	BP304/305OS		Streifenkörper	BP-304, 305 OS(L)	Slatted body	Corps à versoir claire-voie
	BP343/344RS		Streifenkörper	BP-343, 344 RS(L)	Slatted body	Corps à versoir claire-voie
13	2700.17.00	1	SPANNSCHLOß		TURNBUCKLE CPL.	TIRANT CPL.
13	2708.46.00	1	SPANNSCHLOß		TURNBUCKLE CPL.	TIRANT CPL.
	BP321/322PS		Streifenkörper	BP-321, 322 PS(L)	Slatted body	Corps à versoir claire-voie
	BP323/324PS		Streifenkörper	BP-323, 324 PS(L)	Slatted body	Corps à versoir claire-voie
	BP350/351WS		Streifenkörper	BP-350, 351 WS(L)	Slatted body	Corps à versoir claire-voie
13	2700.17.00	1	SPANNSCHLOß		TURNBUCKLE CPL.	TIRANT CPL.
13	2700.19.02	1	SPANNSCHLOß		TURNBUCKLE CPL.	TIRANT CPL.
	BP330/331WS		Streifenkörper	BP-330, 331 WS(L)	Slatted body	Corps à versoir claire-voie
13	2700.23.00	1	SPANNSCHLOß		TURNBUCKLE CPL.	TIRANT CPL.
13	2708.46.00	1	SPANNSCHLOß		TURNBUCKLE CPL.	TIRANT CPL.



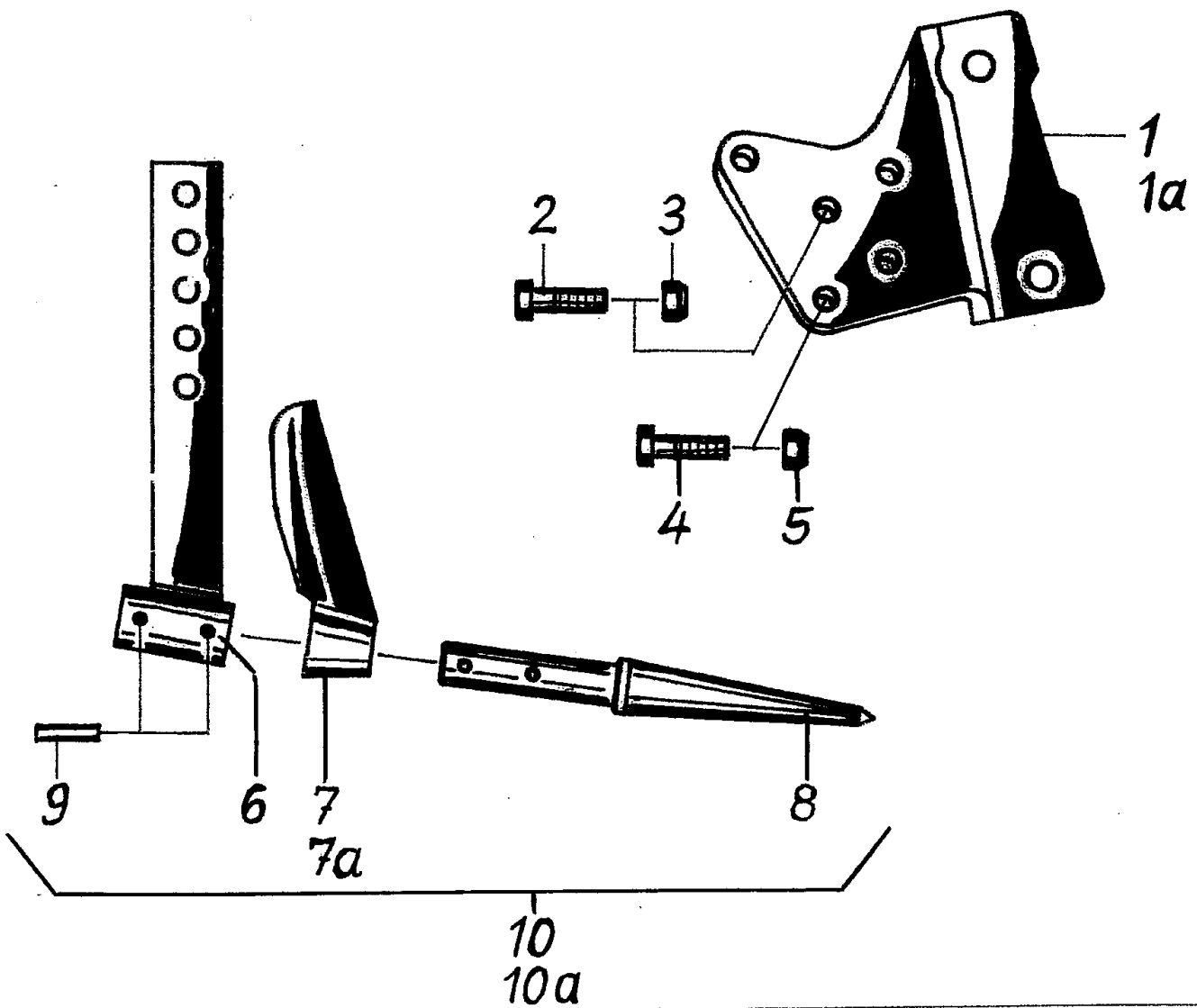
**1850\_D**
 Untergrundlockerer KUG-7  
 Sub-soilers  
 Dent sous-soleuses
**Körper und Zubehör**

Bild Ref. Fig.	Bestellnr. Part-No. Référence	Stck. Qty. Qte.	Bezeichnung	Technische Angaben Technical data Données techniques	Description	Désignation
	BP353/354RS		Streifenkörper	BP-353, 354 RS(L)	Slatted body	Corps à versoir claire-voie
	BP355RS		Streifenkörper	BP-355 RS(L)	Slatted body	Corps à versoir claire-voie
13	2700.17.00	1	SPANNSCHLOß		TURNBUCKLE CPL.	TIRANT CPL.
13	2700.19.01	1	SPANNSCHLOß		TURNBUCKLE CPL.	TIRANT CPL.
	BP232/233O		Körper	BP-232, 233 O(L)	Body	Corps de labour
	BP300/301O		Körper	BP-300, 301 O(L)	Body	Corps de labour
	BP302/303O		Körper	BP-302, 303 O(L)	Body	Corps de labour
	BP306/307O		Körper	BP-306, 307 O(L)	Body	Corps de labour
13	2700.27.00	1	SPANNSCHLOß		TURNBUCKLE CPL.	TIRANT CPL.
	BP321/322P		Körper	BP-321, 322 P(L)	Body	Corps de labour
	BP350/351O		Körper	BP-350, 351 O(L)	Body	Corps de labour
	BP361/362P		Körper	BP-361, 362 P(L)	Body	Corps de labour
13	2708.26.00	1	SPANNSCHLOß		TURNBUCKLE CPL.	TIRANT CPL.
	BP320/321W		Körper	BP-320, 321 W(L)	Body	Corps de labour
	BP324/325W		Körper	BP-324, 325 W(L)	Body	Corps de labour
	BP310P		Körper	BP-310 P(L)	Body	Corps de labour
13	2701.01.00	1	SPANNSCHLOSS KPL.		TURNBUCKLE CPL.	TIRANT CPL.
	BP350/351W		Körper	BP-350, 351 W(L)	Body	Corps de labour
13	2716.22.00	1	SPANNSCHLOß		TURNBUCKLE CPL.	TIRANT CPL.

1851\_D1

Untergrundlockerer f.BP-365 P(L)  
Sub-soilers for BP-365 P(L)  
Dent sous-soleuses pour  
BP-365P(L)

### Körper und Zubehör





**1851\_D1**

Untergrundlockerer f.BP-365 P(L)  
 Sub-soilers for BP-365 P(L)  
 Dent sous-soleuses pour  
 BP-365P(L)

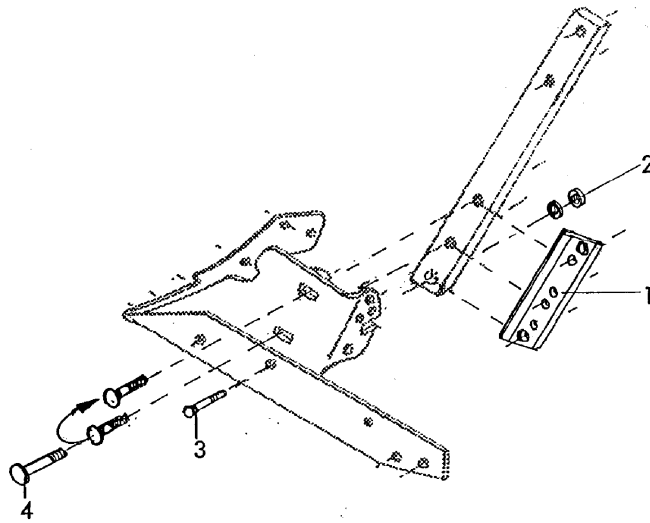
**Körper und Zubehör**

Bild Ref. Fig.	Bestellnr. Part-No. Référence	Stck. Qty. Qte.	Bezeichnung	Technische Angaben Technical data Données techniques	Description	Désignation
1	2761.02.10	1	U-Lockererkonsole re.		Spacer r.h.	Console droite
1a	2761.02.11	1	U-Lockererkonsole li.		Spacer l.h.	Console gauche
2	960D161560M	1	Sechskantschraube	M16x1,5x60 DIN960-12.9	Hex. bolt	Vis 6 pans
3	980DV1615N	1	Sicherungsmutter	VM16x1,5 ISO7042-10	Lock nut	Ecrou frein
4	933D1655PA	1	Sechskantschraube	M16X55 DIN933-8.8 verz.	Hex. bolt	Vis 6 pans
5	980DV16PA	1	Sicherungsmutter	VM16 ISO7042-8	Lock nut	Ecrou frein
6	2761.02.12	1	Stiel für Zinken		Stalk	Tige
7	2761.02.13	1	Stielschutz re.		Stalk protection r.h.	Protection de tige droite
7a	2761.02.14	1	Stielschutz li.		Stalk protection l.h.	Protection de tige gauche
8	2761.02.15	1	U-Lockererzinken		Tine	Pointe
9	1481D845A	1	Spannstift	8x45 ISO8752 vz.	Dowel Pin	Goupille serrage

1850\_E

Schnittbreitenverstellung  
Working width adjusting  
Largeur de travail réglable

## Körper und Zubehör

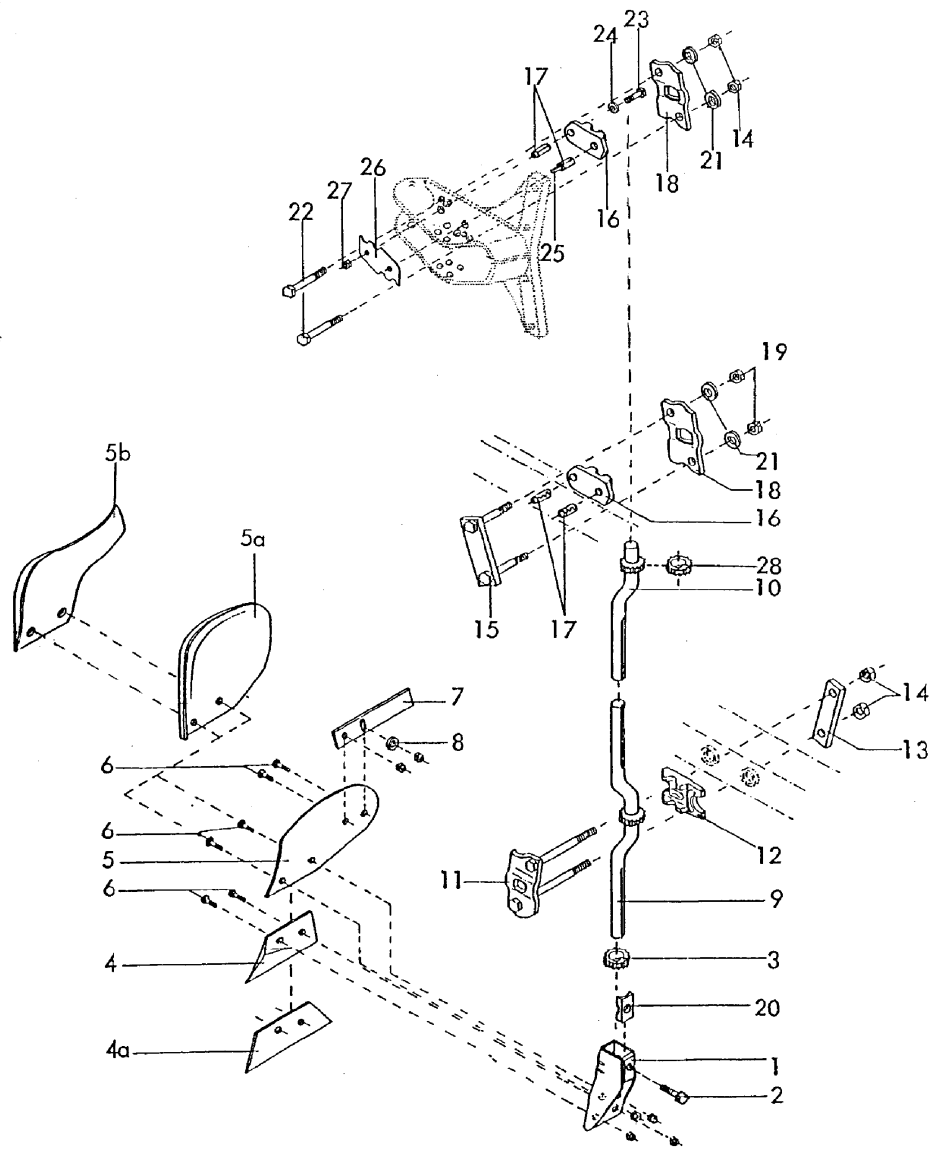


**1850\_E**Schnittbreitenverstellung  
Working width adjusting  
Largeur de travail réglable**Körper und Zubehör**

Bild Ref. Fig.	Bestellnr. Part-No. Référence	Stck. Qty. Qte.	Bezeichnung	Technische Angaben Technical data Données techniques	Description	Désignation
1-4	7001.23.01	1	SCHNITTB-VERSTELL 25	S=25 (LEG/ETANCON)	WORK.WIDTH ADJUST.	LARG. DE TRAVAIL.REGLAB
1	7001.22.01	1	Schnittbreitenstellkeil		Wedge	Cale
2	433D13	2	Scheibe	13 DIN433	Washer	Rondelle
3	2700.26.14	1	Senkschraube	M12x75-10.9 4kt.	C sunk screw	Vis tête noyee
4	2204.49.12	1	Sonderflachrundschr.	M16X70-10.9	Bolt	Vis
1-4	7001.23.02	1	SCHNITTB-VERSTELL 30	S=30 (LEG/ETANCON)	WORK.WIDTH ADJUST.	LARG. DE TRAVAIL.REGLAB
1	7001.22.01	1	Schnittbreitenstellkeil		Wedge	Cale
2	433D13	2	Scheibe	13 DIN433	Washer	Rondelle
4	2204.49.08	1	Sonderflachrundschr.	M16X75-10.9	Bolt	Vis
1-4	7001.23.03	1	SCHNITTB-VERSTELL 35	S=35 (LEG/ETANCON)	WORK.WIDTH ADJUST.	LARG. DE TRAVAIL.REGLAB
1	7001.22.01	1	Schnittbreitenstellkeil		Wedge	Cale
2	433D13	2	Scheibe	13 DIN433	Washer	Rondelle
3	2700.26.21	1	Senkschraube	M12x85-12.9	C sunk screw	Vis tête noyee
4	2204.49.09	1	Sonderflachrundschr.	M16X85-10.9	Bolt	Vis

**Zubehör / optional equipment  
accessories**

Düngereinleger D 182 (B), 185 B, 212 (B), 222  
Skimmer D 182 (B), 185 B, 212 (B), 222  
Rasette D 182 (B), 185 B, 212 (B), 222



Pos. 11 - 13: für Steinsicherung /  
for sécurité non-stop /  
pour auto-reset system

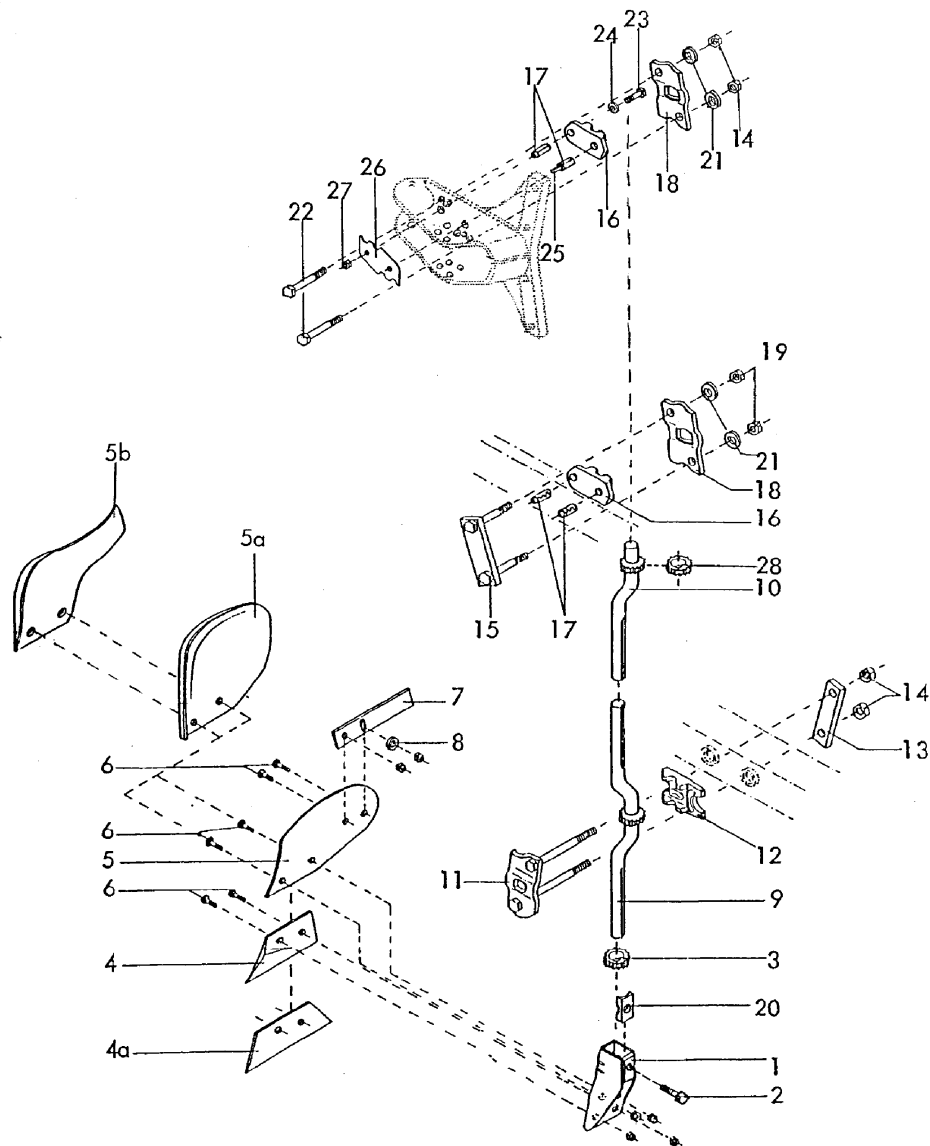
## Zubehör / optional equipment accessories

Düngereinleger D 182 (B), 185 B, 212 (B), 222  
Skimmer D 182 (B), 185 B, 212 (B), 222  
Rasette D 182 (B), 185 B, 212 (B), 222

Bild Ref. Fig.	Bestellnr. Part-No. Référence	Stck. Qty. Qte.	Bezeichnung	Technische Angaben Technical data Données techniques	Description	Désignation
1	2715.58.01	1	Brust rechts		Frog r.h.	Sep droit
1	2715.58.02	1	Brust links		Frog l.h.	Sep gauche
2	961D201535NA	2	Sechskantschraube	M20x1,5x35-10.9 verz.	Hex. bolt	Vis 6 pans
3	2715.34.00	1	Zahnscheibe		Serrated disc	Rondelle crantée
4	2715.01.01	1	Schar SDG-181	D 160,182, 200, 212	Skimmer share	Soc
4	2715.01.02	1	Schar SDG-181 L	D 160,182, 200, 212	Skimmer share	Soc
4a	2715.05.01	1	Schar SDG-18 B	D 160 B - 240 B	Skimmer share	Soc
4a	2715.05.02	1	Schar SDG-18 BL	D 160 B - 240 B	Skimmer share	Soc
4a	2715.60.01	1	Schar SDG-22	D 222, 240	Skimmer share	Soc
4a	2715.60.02	1	Schar SDG-22 L	D 222, 240	Skimmer share	Soc
5	2715.08.01	1	Streichblech RDG-181	D 160 (B), 182 (B)	Skimmer shin	Versoir
5	2715.08.02	1	Streichblech RDG-181 L	D 160 (B), 182 (B)	Skimmer shin	Versoir
5a	2715.07.01	1	Streichblech RDG-21	D 200 (B), 212 (B)	Skimmer shin	Versoir
5a	2715.07.02	1	Streichblech RDG-21 L	D 200 (B), 212 (B)	Skimmer shin	Versoir
5a	2715.59.01	1	Streichblech	D 222 (B), 240 (B)	Shin	Versoir
5a	2715.59.02	1	Streichblech	D 222 (B), 240 (B)	Shin	Versoir
5b	2733.22.01	1	Streichblech RP-V 518	D 165 B, 185 B	Mouldboard	Versoir
5b	2733.22.02	1	Streichblech RP-V 518 L	D 165 B, 185 B	Mouldboard	Versoir
6	608D1025PA	4-8	Senkschraube	M10x25-5.6	C sunk screw	Vis tête noyée
6	934D10PA	4-8	Sechskantmutter	M10-8	Hex. nut	Ecrou 6 pans
7	2715.00.07	1	Abstreifer	FP-18	Scraper	Décrottoir
8	126D11A	1	Scheibe	Di=11 verz.	Washer	Rondelle
9	2715.33.00	1	Drehpflugstiel	RH 65/70, DDG-42	Stalk	Tige
9	2715.35.00	1	Drehpflugstiel	RH 75/80, DDG-43	Stalk	Tige
9	2715.49.00	1	Drehpflugstiel	RH 85/90, DDG-44	Stalk	Tige
9	2715.49.03	1	Drehpflugstiel	RH 75-90, DDG-44A	Stalk	Tige
9	2715.49.04	1	Drehpflugstiel	RH 90, DDG-45	Stalk	Tige
10	2715.36.00	1	Beetpflugstiel	RH 65/70, DDG-37 B	Stalk	Tige
10	2715.37.00	1	Beetpflugstiel	RH 75/80, DDG-38 B	Stalk	Tige
10	2715.50.00	1	Beetpflugstiel	RH 85/90, DDG- 39	Stalk	Tige
11	2715.54.00	1	Klemmlasche	Steinsicherung 110	Clamp latch	Plat de serrage
11	2715.43.00	1	Klemmlasche	Steinsicherung 120	Clamp latch	Plat de serrage
11	2715.44.00	1	Klemmlasche	Steinsicherung 140	Clamp latch	Plat de serrage
12	2715.39.00	1	Führungsplatte	Steinsicherung	Guide plate	Plaquette de guidage
13	2715.55.00	1	Lasche	LC-21x154,Steinsich.110	Latch	Plat
13	2715.13.00	1	Lasche	LC-21x163,Steinsich.	Latch	Plat
13	2715.22.00	1	Lasche	LC-21x181,Steinsich.140	Latch	Plat
14	934D20NA	2	Sechskantmutter	M20-10	Hex.nut	Ecrou 6 pans

**Zubehör / optional equipment  
accessories**

Düngereinleger D 182 (B), 185 B, 212 (B), 222  
Skimmer D 182 (B), 185 B, 212 (B), 222  
Rasette D 182 (B), 185 B, 212 (B), 222



Pos. 11 - 13: für Steinsicherung /  
for sécurité non-stop /  
pour auto-reset system

## Zubehör / optional equipment accessories

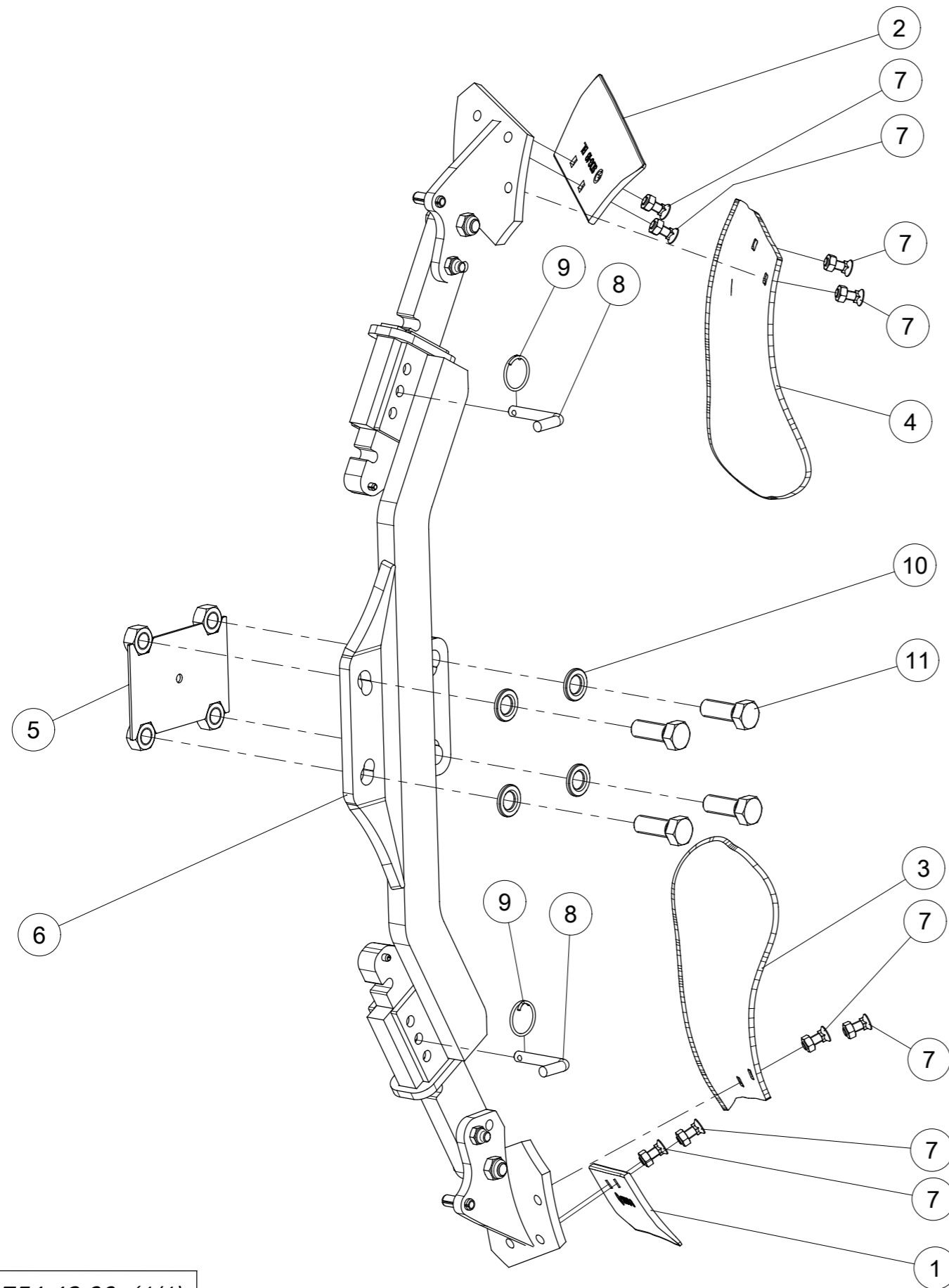
Düngereinleger D 182 (B), 185 B, 212 (B), 222  
Skimmer D 182 (B), 185 B, 212 (B), 222  
Rasette D 182 (B), 185 B, 212 (B), 222

Bild Ref. Fig.	Bestellnr. Part-No. Référence	Stck. Qty. Qte.	Bezeichnung	Technische Angaben Technical data Données techniques	Description	Désignation
15	2715.30.00	1	Lasche		Latch	Plat
16	2715.38.00	1	Führungsplatte		Guide plate	Plaquette de guidage
17	1481D1036	2	Spannstift	10x36	Dowel Pin	Goupille serrage
17	2715.45.00	2	Spannstift	21x36	Dowel Pin	Goupille serrage
18	2715.40.00	1	Klemmlasche		Clamp latch	Plat de serrage
19	934D2015N	2	Sechskantmutter	M20x1,5-10	Hex.nut	Ecrou 6 pans
20	2715.57.00	1	Druckstück		Washer	Rondelle
21	6916D21A	2	Scheibe	Di=21	Washer	Rondelle
22	931D20120NA	2	Sechskantschraube Se	M20x120-10,9	Hex.bolt	Vis 6 pans
23-27	2715.63.01	1	Sicherungsblech kpl.		Lock Plate cpl.	Tole de securite cpl.
23	931D1060P	1	Sechskantschraube	M10x60-8.8	Hex.bolt	Vis 6 pans
24	9021DA10.5A	1	Scheibe	Di=10,5	Washer	Rondelle
25	1481D1050	1	Spannstift	10x50	Dowel Pin	Goupille serrage
26	2715.63.02	1	Sicherungsblech	.	Lock plate	Tôle de securite
27	980DV10P	1	Sicherungsmutter	VM10-8	Lock nut	Ecrou frein
28	2715.33.01	1	Zahnscheibe	Zum Selbstanschweiß.	Serrated disc	Rondelle crantée



*Rasette VHD 212 B montée*

*Skimmer VHD 212 B cpl.*



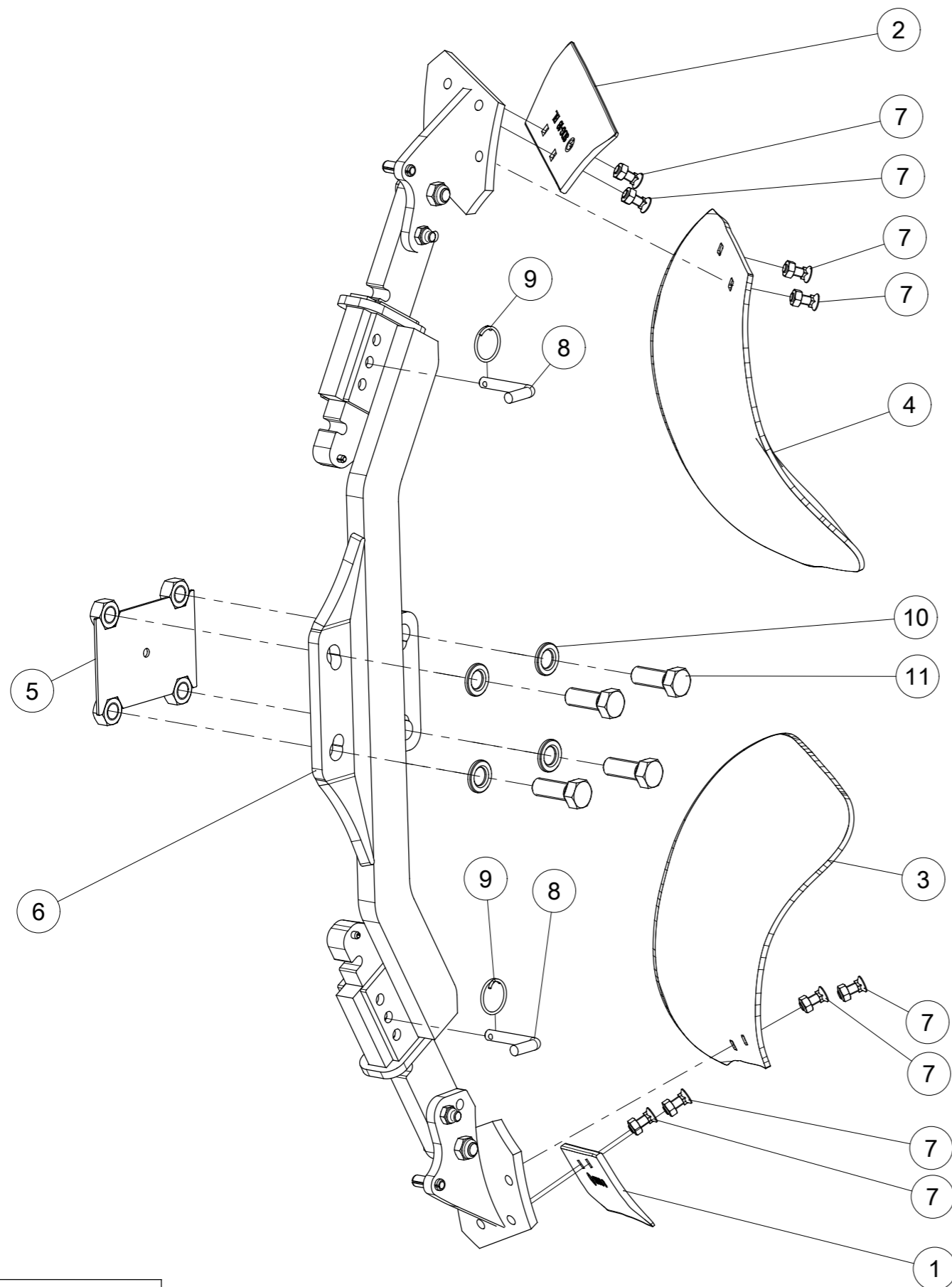
Repere	Quantite	Reference	Designation
1	1	2715.05.01	Soc de rasette droit Skimmer share R.H.
2	1	2715.05.02	Soc de rasette gauche Skimmer share L.H.
3	1	2715.07.01	Versoir de rasette, Drt Skimmer shin R.H.
4	1	2715.07.02	Versoir de rasette, Gche Skimmer shin L.H.
5	1	2754.40.01	Plat de serrage Lock plate
6	1	2754.42.31	Support rasette HD Support skimmers Vari Heavy Duty
7	8	608D1030PA	Boulon 608-8.8 Z M10x30+MU Bolt 608-8.8 Z M10x30+MU
8	2	6241.29.02	Axe TB-12x50 Pin TB-12x50
9	2	6608.12.07	Circlip Circlip
10	4	6916D21A	Rondelle 21 Z Washer 21 Z
11	4	VI 28 25	Vis H M20x 55 - 8.8 ZNBL Screw H M20x 55 - 8.8 ZNBL





*Rasette VHD 222 B montée*

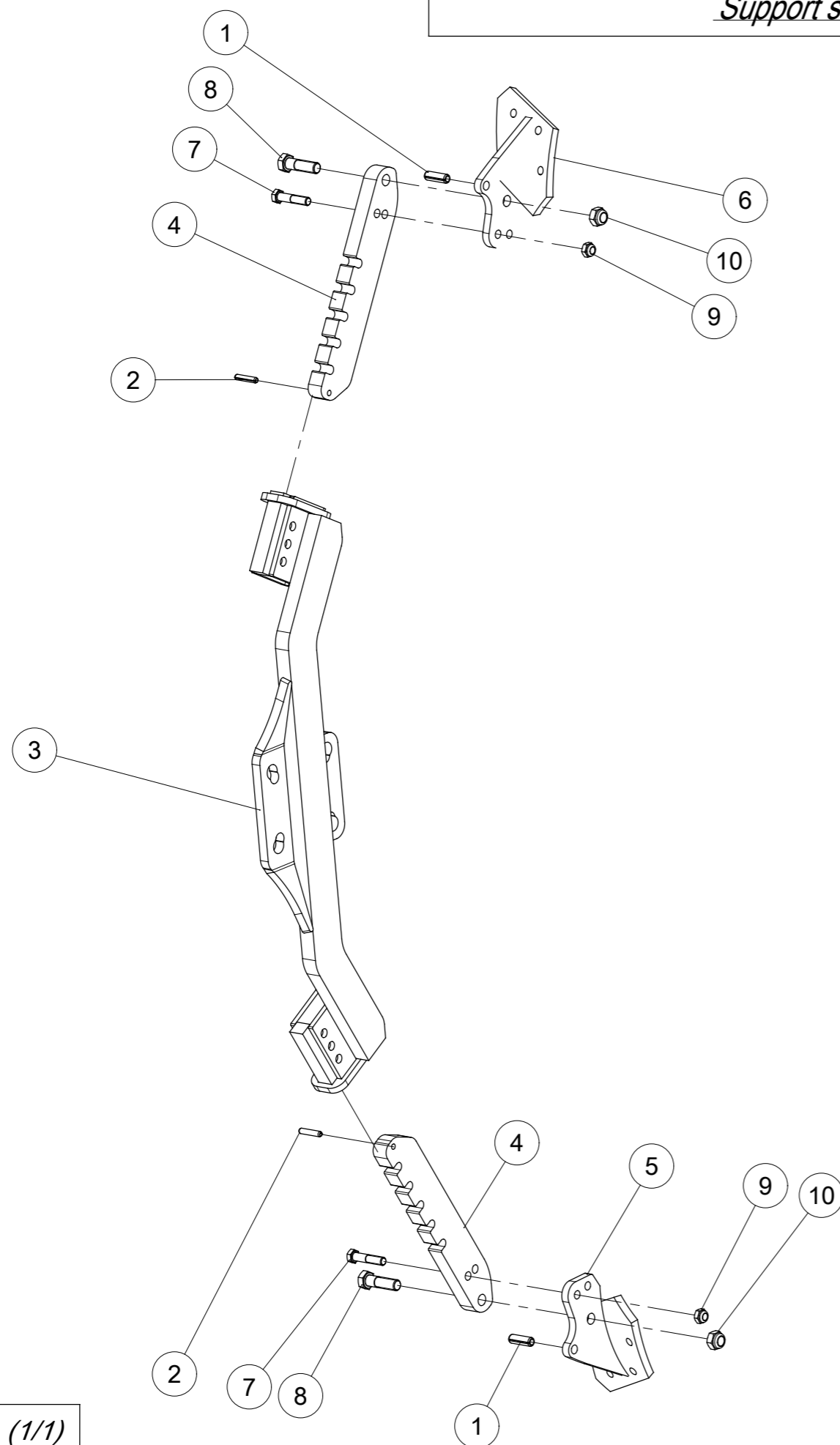
*Skimmer VHD 222 B cpl.*



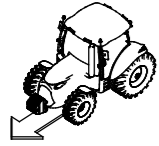
Repere	Quantite	Reference	Designation
1	1	2715.05.01	Soc de rasette droit Skimmer share R.H.
2	1	2715.05.02	Soc de rasette gauche Skimmer share L.H
3	1	2715.59.01	Versoir de rasette RDG-22 Skimmer plate right RDG-22
4	1	2715.59.02	versoir de rasette gauche RDG 22 L Plate left RDG 22 L
5	1	2754.40.01	Plat de serrage Lock plate
6	1	2754.42.31	Support rasette HD Support skimmers Vari Heavy Duty
7	8	608D1030PA	Boulon 608-8.8 Z M10x30+MU Bolt 608-8.8 Z M10x30+MU
8	2	6241.29.02	Axe TB-12x50 Pin TB-12x50
9	2	6608.12.07	Circlip Circlip
10	4	6916D21A	Rondelle 21 Z Washer 21 Z
11	4	VI 28 25	Vis H M20x 55 - 8.8 ZNBL Screw H M20x 55 - 8.8 ZNBL



*Support rasette HD*  
*Support skimmers Vari Heavy Duty*

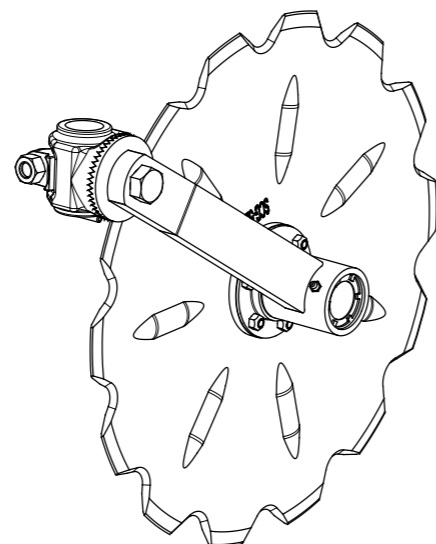
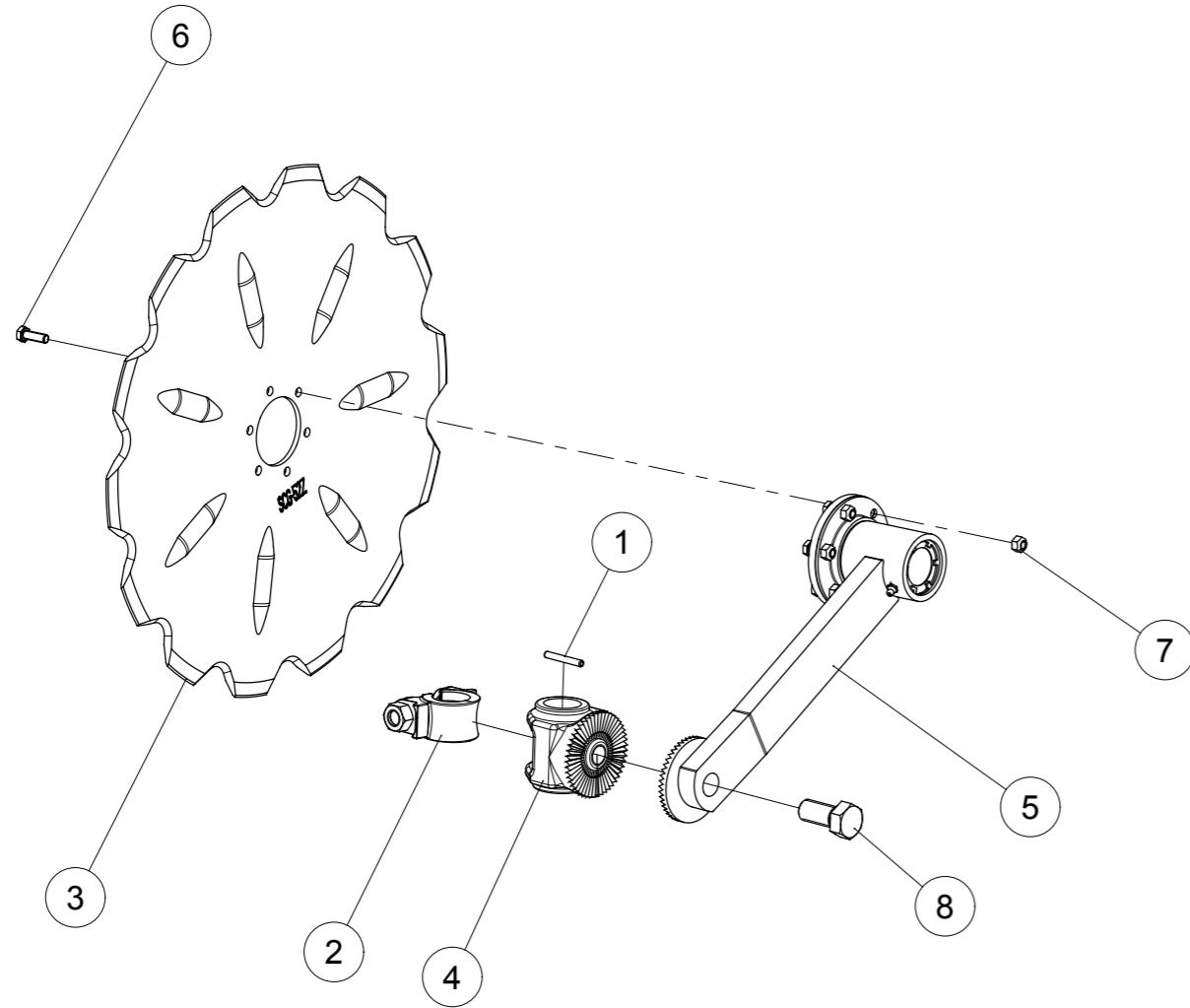


Repere	Quantite	Reference	Designation
1	2	1481D1340A	Goupille elastique 13 X 40 ISO8752 Z Spring Pin 13 X 40 ISO8752 Z
2	2	1481D840A	Goupille elastique 8 X 40 ISO8752 Z Spring Pin 8 X 40 ISO8752 Z
3	1	2754.42.32	Support rasette Support skimmer
4	2	2754.42.39	Montant de rasette std - 350 mm Skimmer leg 350 mm
5	1	2754.42.44	Assise de rasette, Drt Skimmer bracket, R.H.
6	1	2754.42.45	Assise de rasette, Gche Skimmer bracket, R.H.
7	2	931D1255NA	Vis H M12 x 55 ZNBL 10.9 Hex. Screw M12 x 55 Zinc 10.9
8	2	931D1655NA	Vis H M16 x 55 ZNBL 10.9 Hex. Screw M16 x 55 Zinc 10.9
9	2	VJ 322	Ecrou frein std H M 12 - 8 ZNBL Nyloc nut std H M 12 - 8 ZNBL
10	2	VJ 324	Ecrou frein std H M 16 - 8 ZNBL Nyloc nut std H M 16 - 8 ZNBL

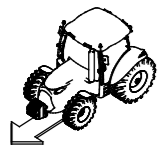


*Kilt coulter DOK D500 Z (paire)*

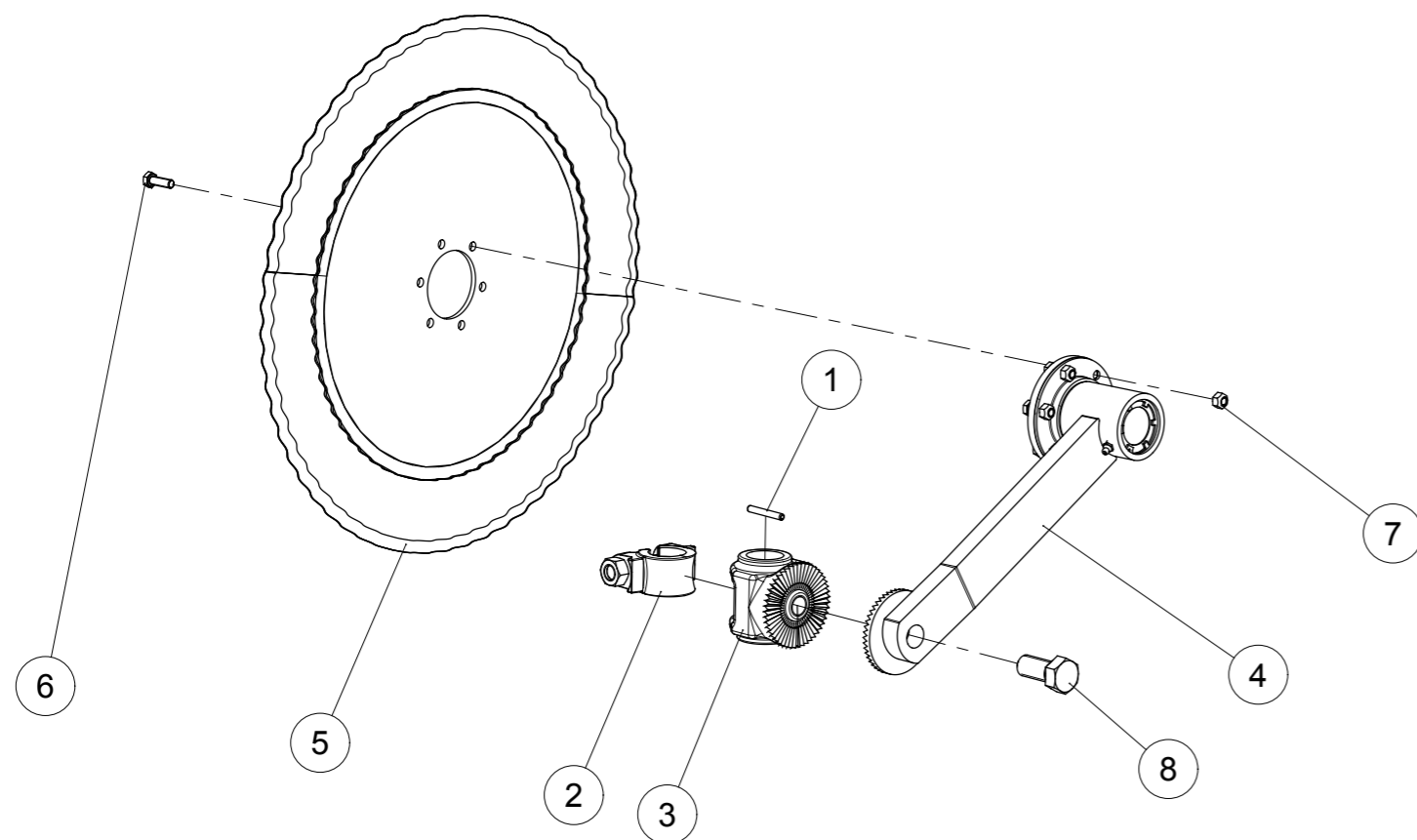
*Kilt coulter DOK D500 Z (pair)*



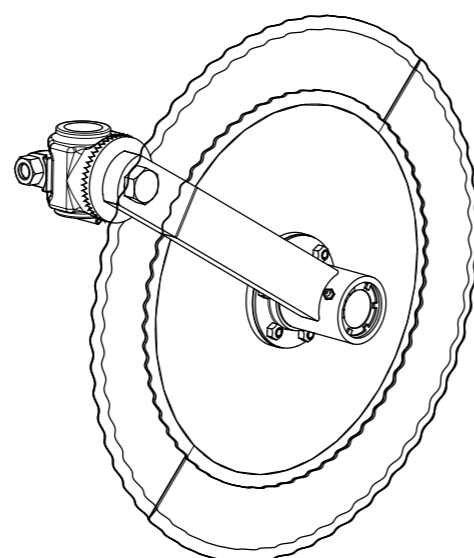
Index	Quantite	Reference	Designation
1	2	1481D645A	Goupille elastique 6 X 45 ISO8752 Z Spring Pin 6 X 45 ISO8752 Z
2	2	7209.00.11	Bague de serrage UW-44 complete Compleat clamping ring UW-44
3	2	7209.01.02	Disque crenelé Dia500 Notched disc coulter Dia500
4	2	7210.26.00	Support de verrou Bracket
5	2	7210.29.02	Montant coultre complet Arm disc coulter complet
6	12	933D825NA	Vis H M8x25 ISO4017-10.9 ZNBL Hex. Screw M8x25 ISO4017-10.9 Zinc
7	12	980DV8NA	Ecrou M8 ZNBL 10.9 Nut M8 Zinc 10.9
8	2	VI 28 26	Vis H M20x 45 - 8.8 ZNBL Screw H M20x 45 - 8.8 ZNBL



*Kit coudre fixe disque ondulé 20" 6trs*  
*Kit Disc coultre fixed, Fluted disc 20" 6 holes*



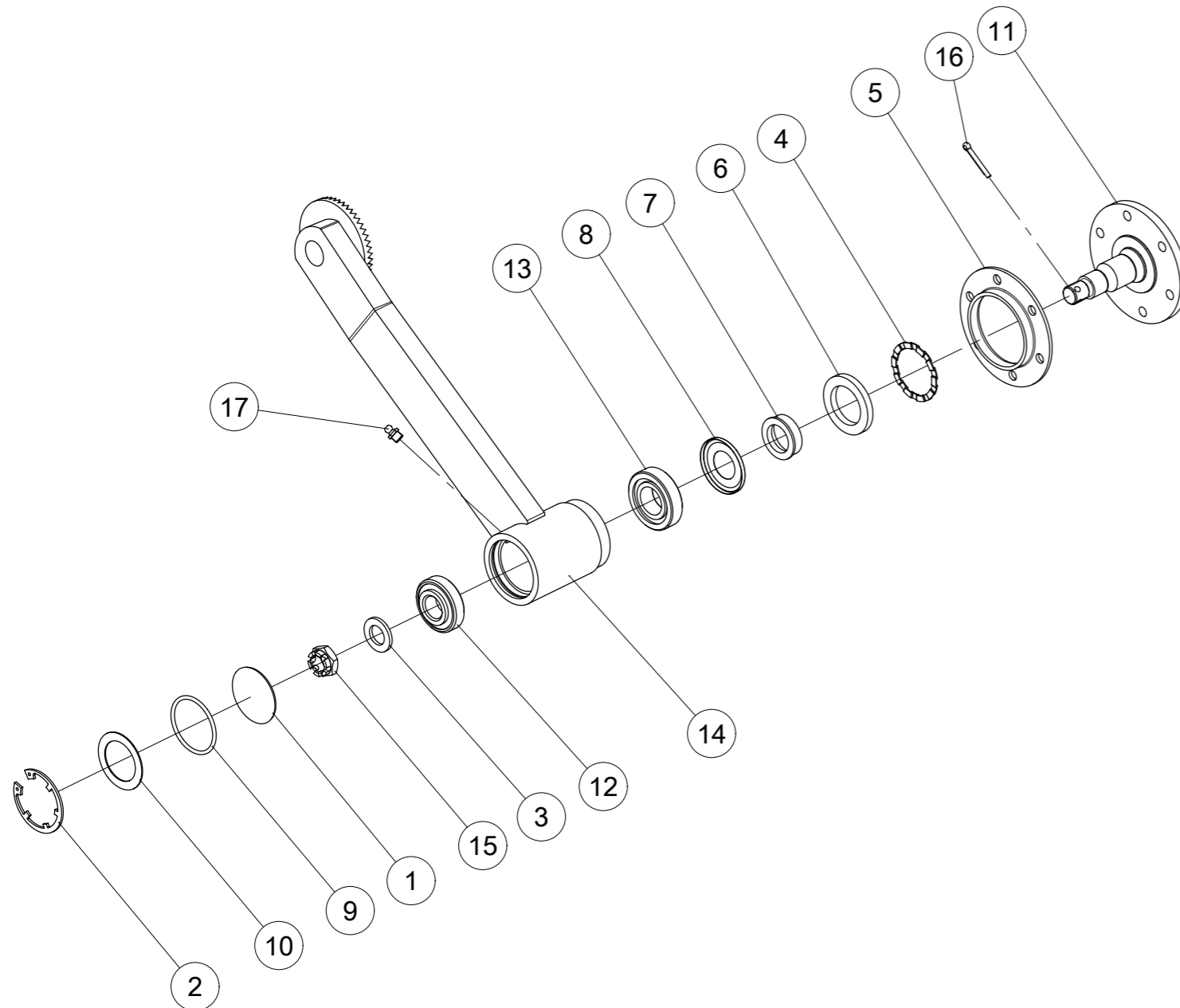
Index	Quantite	Reference	Designation
1	2	1481D645A	Goupille elastique 6 X 45 ISO8752 Z Spring Pin 6 X 45 ISO8752 Z
2	2	7209.00.11	Bague de serrage UW-44 complete Complet clamping ring UW-44
3	2	7210.26.00	Support de verrou Bracket
4	2	7210.29.02	Montant coudre complet Arm disc coultre complet
5	2	7214.00.01	Disque ondulé lisse 20" 6trs Fluted coultre blade 20" 6 holes
6	12	933D825NA	Vis H M8x25 ISO4017-10.9 ZNBL Hex. Screw M8x25 ISO4017-10.9 Zinc
7	12	980DV8NA	Ecrou M8 ZNBL 10.9 Nut M8 Zinc 10.9
8	2	VI 28 26	Vis H M20x 45 - 8.8 ZNBL Screw H M20x 45 - 8.8 ZNBL



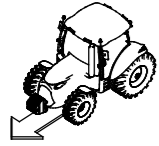


*Montant coultre complet*

*Arm disc coulter complet*



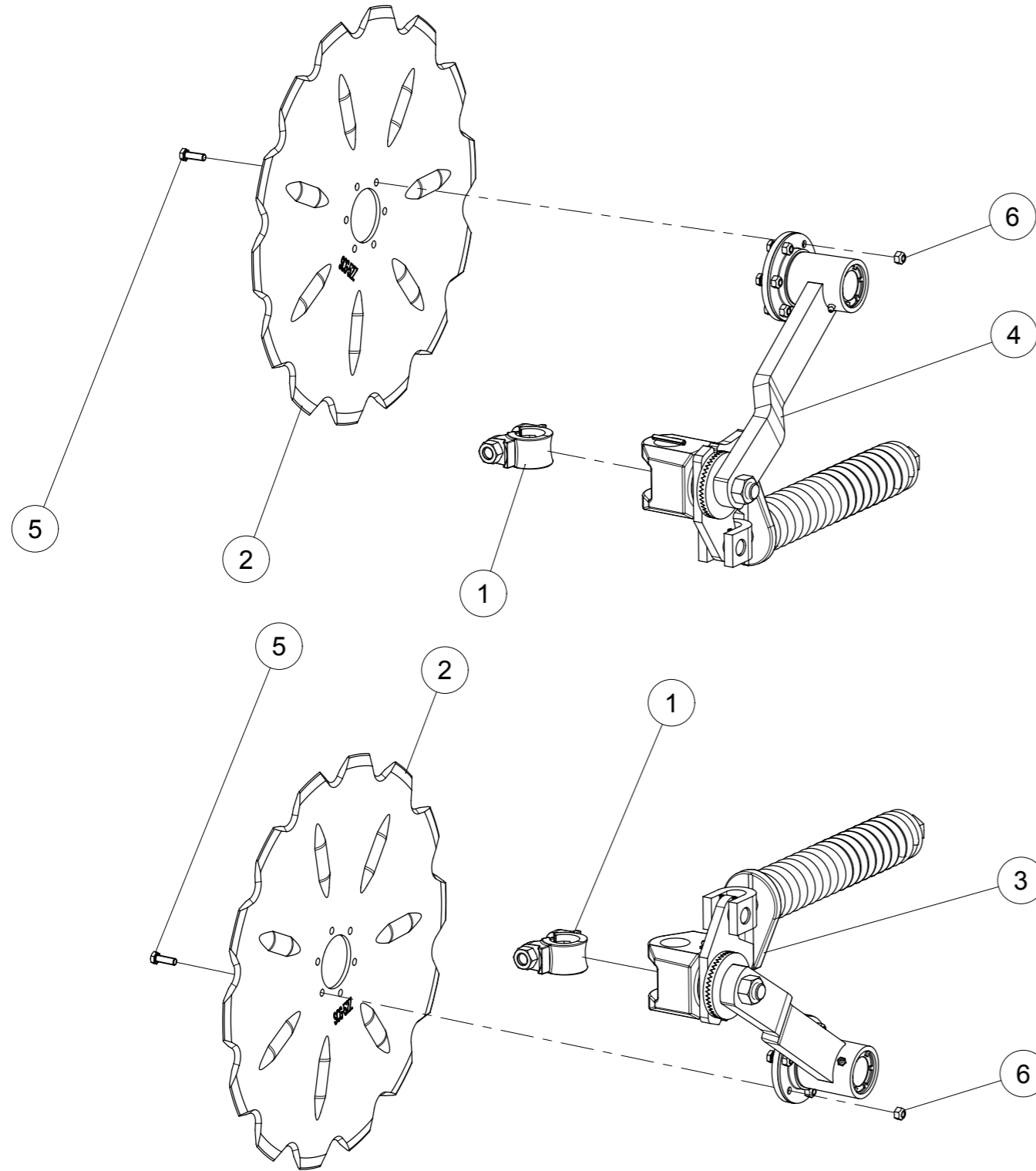
Index	Quantite	Reference	Designation
1	1	470 D50	Couvercle de fermeture End lid
2	1	984 D522	Circlips pour alesage Circlip seeger
3	1	126D17.5A	Rondelle 17,5 ISO7091 ZNBL Washer 17,5 ISO7091 ZNBL
4	1	7209.00.04	Entretoise Spacer
5	1	7209.00.05	Cache moyeu Dust cap
6	1	7209.00.06	Rondelle Washer
7	1	7209.00.07	Bague intermediaire Spacer ring
8	1	7209.00.08	Joint Nilos Nilosring
9	1	7209.00.09	Joint torique O-seal
10	1	7209.00.10	Rondelle Washer
11	1	7209.08.00	Moyeu coultre disque Axle
12	1	720D30204	Roulement à rlx conique-720 30204 conical roller bearing-720 30204
13	1	720D30205	Roulement à rlx conique-720 30205 conical roller bearing-720 30205
14	1	7210.28.02	Montant de coultre Arm disc coulter
15	1	937D1615P	Ecrou à creneaux M16x1,5 DIN937-8.8 Castellated nut M16x1,5 DIN937-8.8
16	1	94D425A	Goupille fendue 4x 25 ISO1234 Z Cotter pin 4x 25 ISO1234 Z
17	1	VM 214	Graisseur droit autotaraudant - M8, pas100 Grease nipple self-tapping- M8, thread100

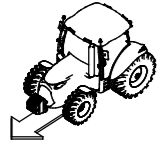


*Kilt coultre DOK 500 ZS (paire)*

*Kilt coultre DOK 500 ZS (pair)*

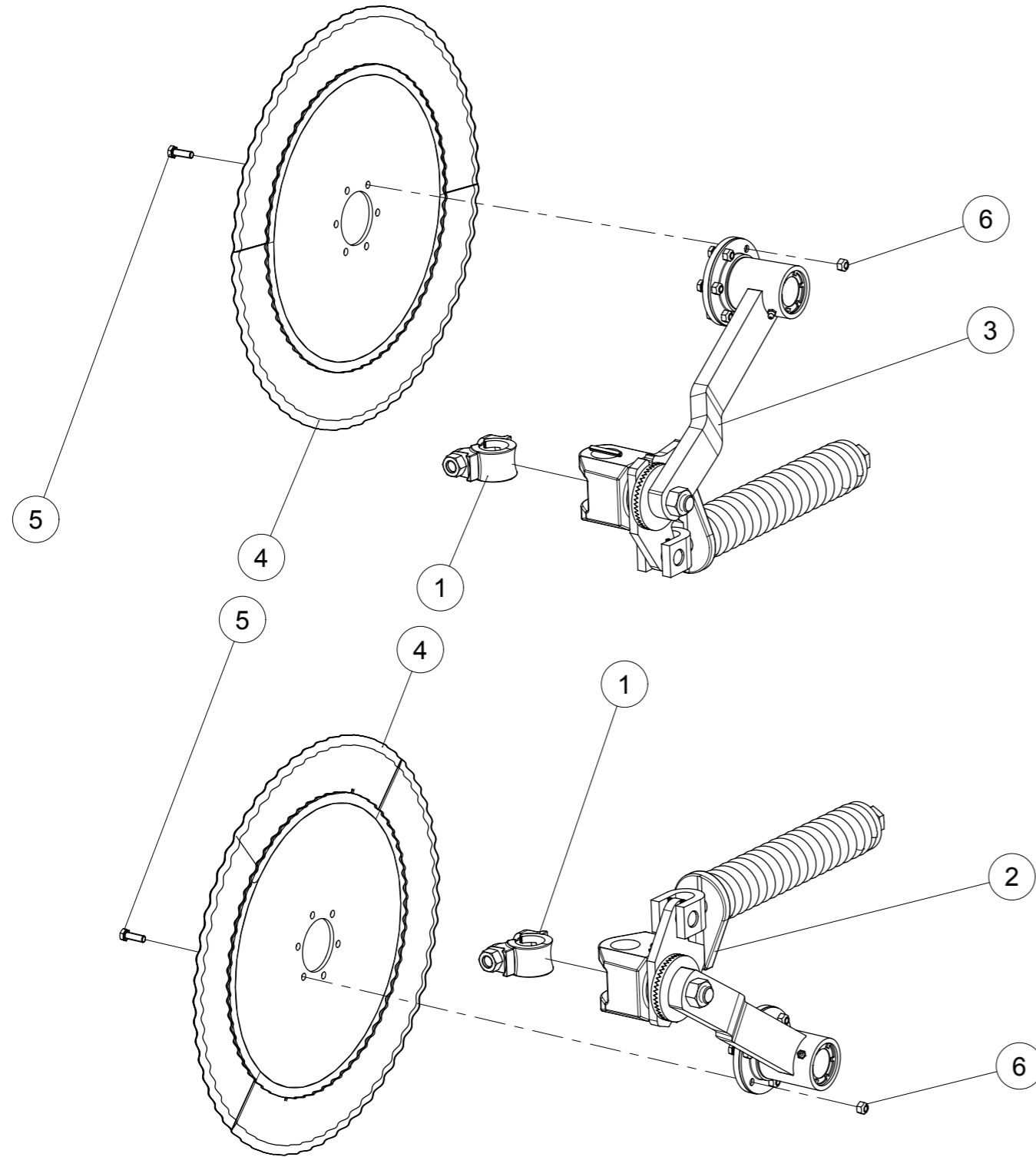
Index	Quantite	Reference	Designation
1	2	7209.00.11	Bague de serrage UW-44 complete Complet clamping ring UW-44
2	2	7209.01.02	Disque crenelé Dia500 Notched disc coulter Dia500
3	1	7210.40.01	Coutre circulaire à ressort, Drt Disc coulter, spring loaded right
4	1	7210.40.02	Coutre circulaire à ressort, Gche Disc coulter, spring loaded left
5	12	933D825NA	Vis H M8x25 ISO4017-10.9 ZNBL Hex. Screw M8x25 ISO4017-10.9 Zinc
6	12	980DV8NA	Ecrou M8 ZNBL 10.9 Nut M8 Zinc 10.9





*Kilt coulter DOK 500 WS (paire)*

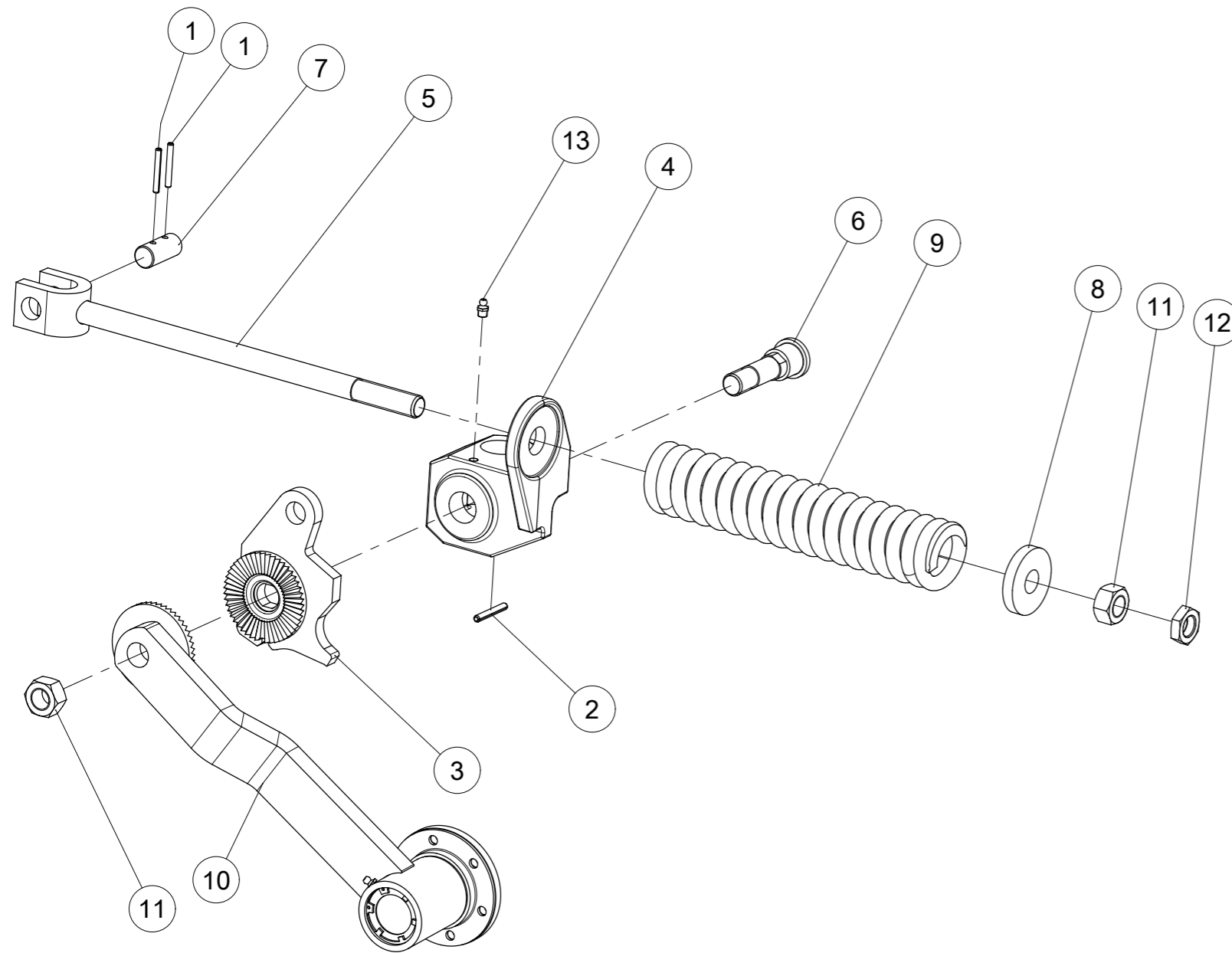
*Kilt coulter DOK 500 WS (pair)*



Index	Quantite	Reference	Designation
1	2	7209.00.11	Bague de serrage UW-44 complete Compleat clamping ring UW-44
2	1	7210.40.01	Coutre circulaire à ressort, Drt Disc coulter, spring loaded right
3	1	7210.40.02	Coutre circulaire à ressort, Gche Disc coulter, spring loaded left
4	2	7214.00.01	Disque ondulé lisse 20" 6trs Fluted coulter blade 20" 6 holes
5	12	933D825NA	Vis H M8x25 ISO4017-10.9 ZNBL Hex. Screw M8x25 ISO4017-10.9 Zinc
6	12	980DV8NA	Ecrou M8 ZNBL 10.9 Nut M8 Zinc 10.9



*Coutre circulaire à ressort, Drt*  
*Disc coulter, spring loaded right*

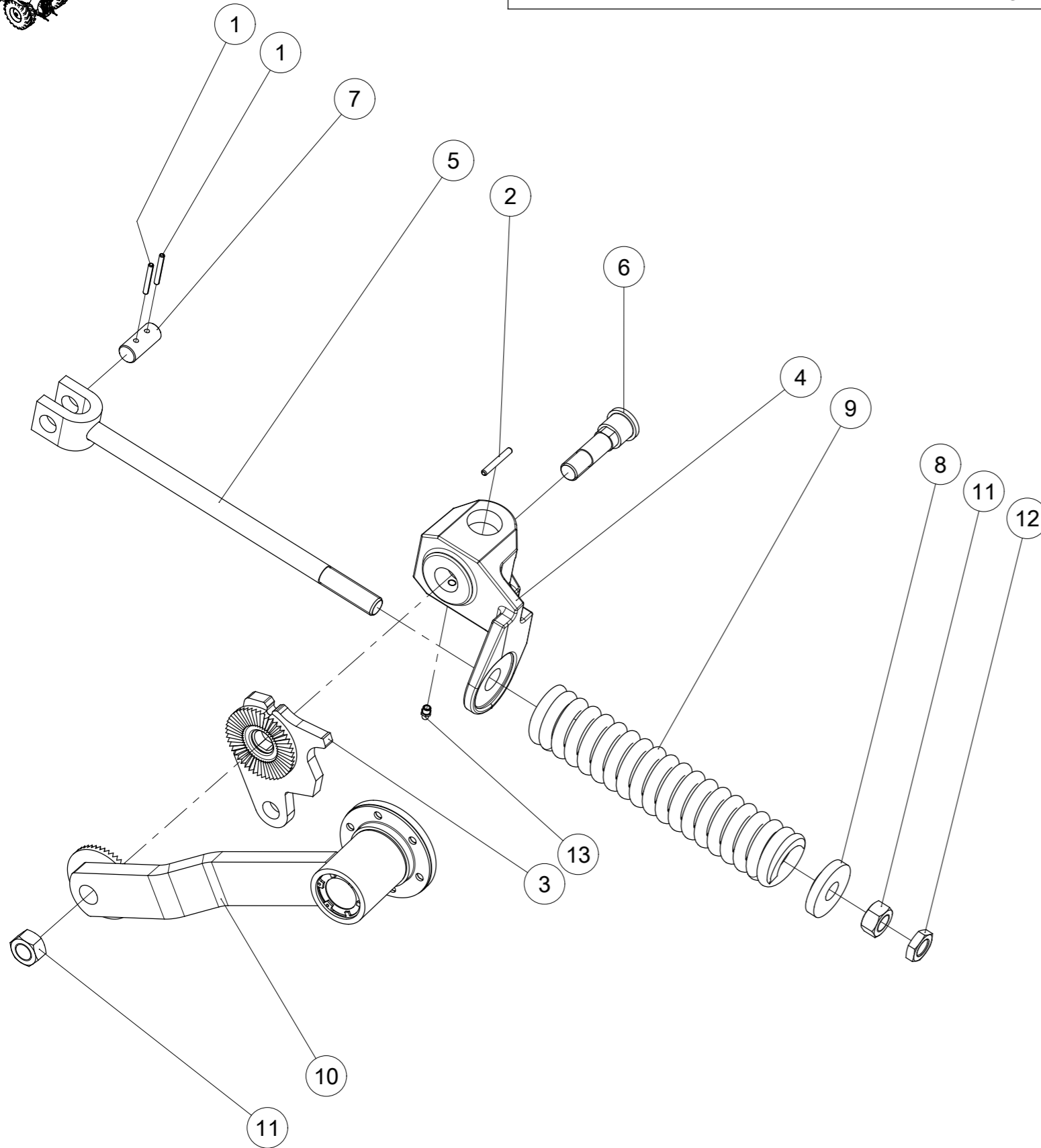


Index	Quantite	Reference	Designation
1	2	1481D540A	Goupille elastique 5 X 40 ISO8752 Z Spring Pin 5 X 40 ISO8752 Z
2	1	1481D645A	Goupille elastique 6 X 45 ISO8752 Z Spring Pin 6 X 45 ISO8752 Z
3	1	7210.37.11	Support ressort coutre, Drt Support right
4	1	7210.38.01	Croisillon Drt Bracket right
5	1	7210.39.01	Tendeur Spring tensioner
6	1	7210.40.03	Axe pivot Shaft
7	1	7210.40.04	Axe Pin
8	1	7210.40.05	Rondelle guidage ressort Washer
9	1	7210.40.06	Ressort compression DF-296 Compression spring DF-296
10	1	7210.42.02	Montant de coutre à ressort complet Arm mounted
11	2	934D20NA	Ecrou std H M20 - pas 250 Zingue Nut std H M20 - thread 250 Zingue
12	1	936D20PA	Ecrou bas Hm M20 8,8, ZNBL Nut Hm M20 8,8, ZNBL
13	1	VM 214	Graisseur droit autotaraudant - M8, pas100 Grease nipple self-tapping- M8, thread100





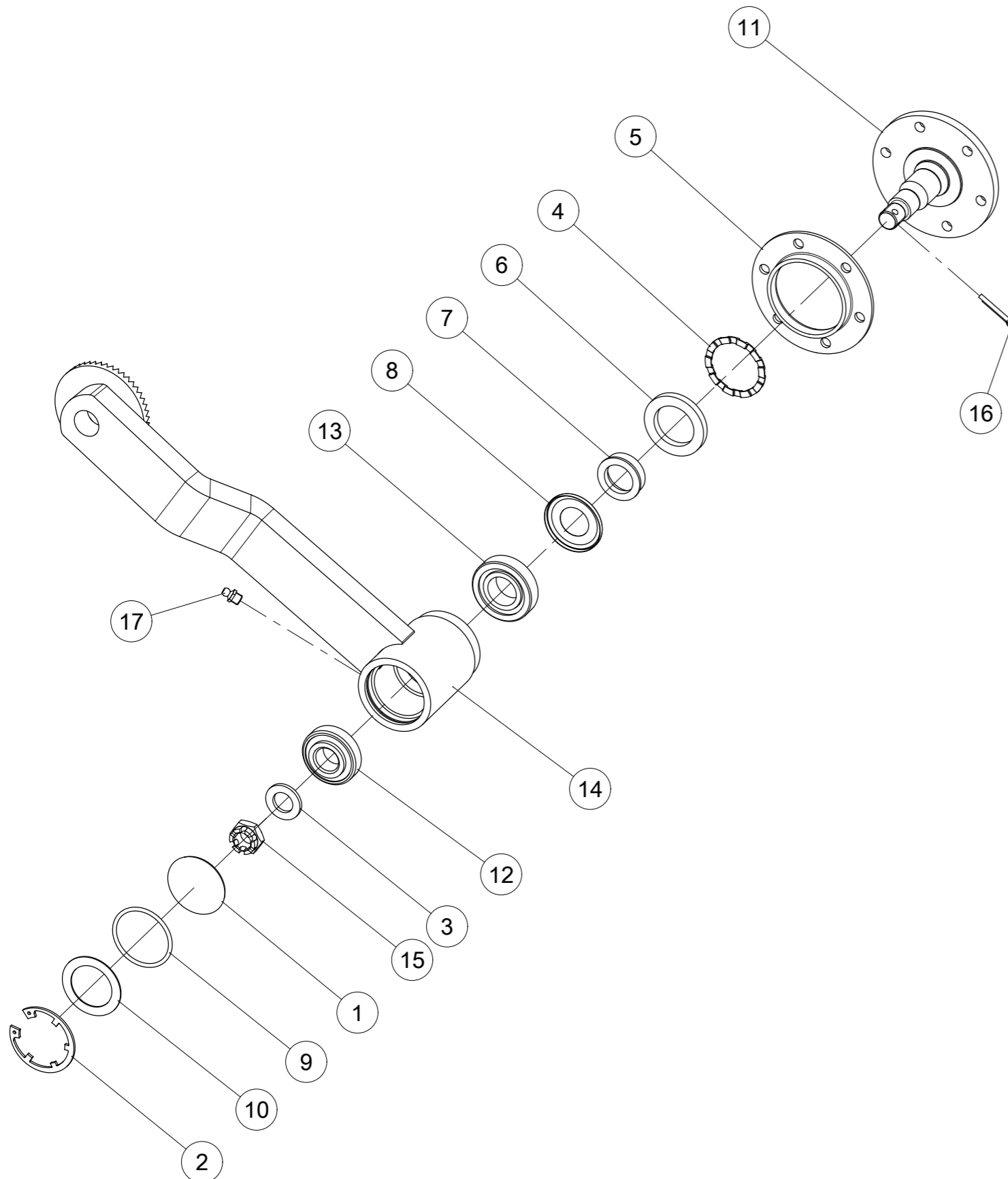
*Coutre circulaire à ressort, Gche*  
*Disc coulter, spring loaded left*



Index	Quantite	Reference	Designation
1	2	1481D540A	Goupille elastique 5 X 40 ISO8752 Z Spring Pin 5 X 40 ISO8752 Z
2	1	1481D645A	Goupille elastique 6 X 45 ISO8752 Z Spring Pin 6 X 45 ISO8752 Z
3	1	7210.37.12	Support ressort coutre, Drt Support left
4	1	7210.38.02	croisillon Gche Bracket left
5	1	7210.39.01	Tendeur Spring tensioner
6	1	7210.40.03	Axe pivot Shaft
7	1	7210.40.04	Axe Pin
8	1	7210.40.05	Rondelle guidage ressort Washer
9	1	7210.40.06	Ressort compression DF-296 Compression spring DF-296
10	1	7210.42.02	Montant de coutre à ressort complet Arm mounted
11	2	934D20NA	Ecrou std H M20 - pas 250 Zingue Nut std H M20 - thread 250 Zingue
12	1	936D20PA	Ecrou bas Hm M20 8,8, ZNBL Nut Hm M20 8,8, ZNBL
13	1	VM 214	Graisseur droit autotaraudant - M8, pas100 Grease nipple self-tapping- M8, thread100



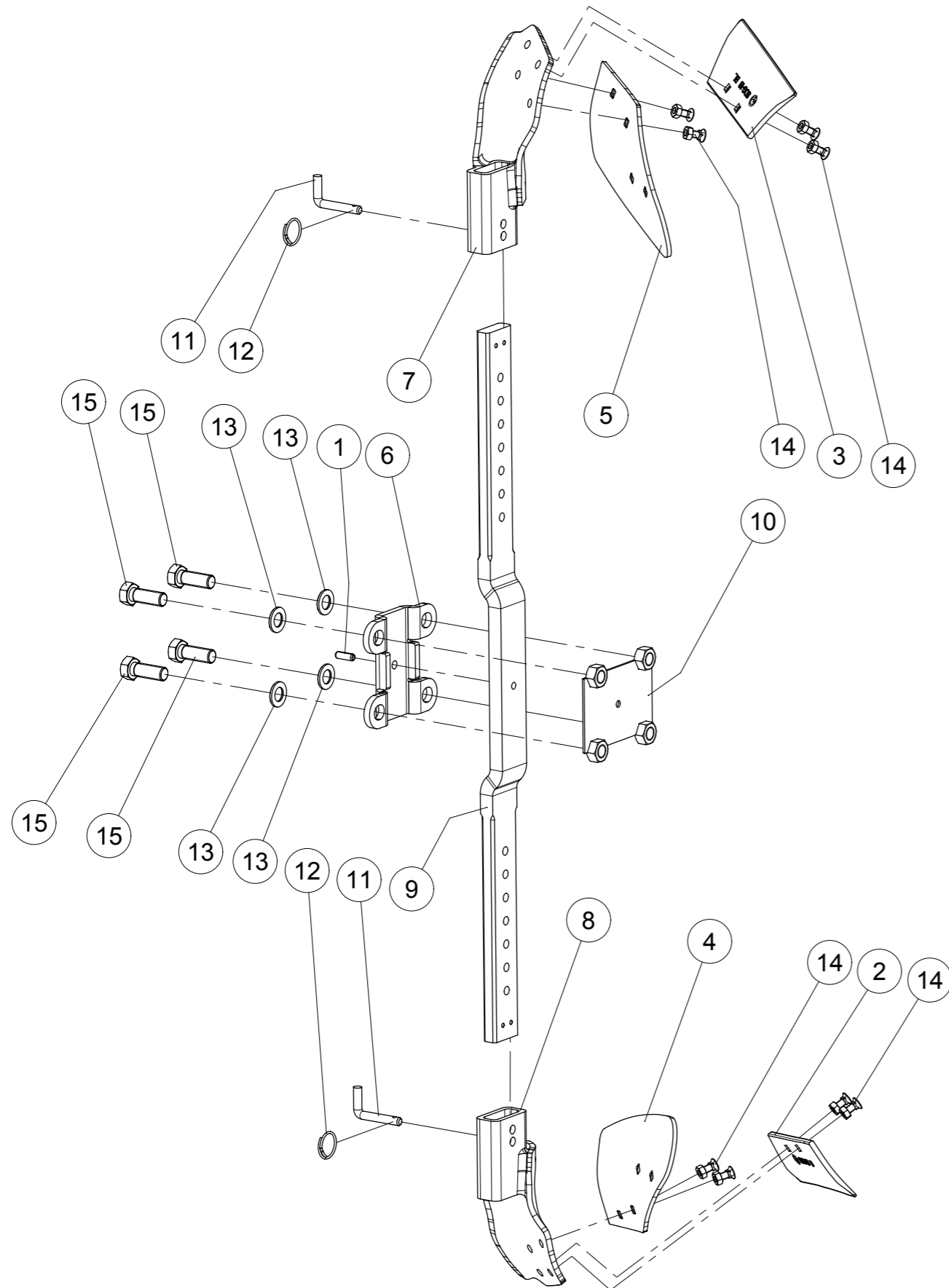
*Montant de coudre à ressort complet pour DOK 500*  
*Arm mounted for DOK 500*



Index	Quantite	Reference	Designation
1	1	470 D50	Couvercle de fermeture End lid
2	1	984 D522	Circlips pour alesage Circlip seeger
3	1	126D17.5A	Rondelle 17,5 ISO7091 ZNBL Washer 17,5 ISO7091 ZNBL
4	1	7209.00.04	Entretoise Spacer
5	1	7209.00.05	Cache moyeu Dust cap
6	1	7209.00.06	Rondelle Washer
7	1	7209.00.07	Bague intermediaire Spacer ring
8	1	7209.00.08	Joint Nilos Nilosring
9	1	7209.00.09	Joint torique O-seal
10	1	7209.00.10	Rondelle Washer
11	1	7209.08.00	Moyeu coudre disque Axle
12	1	720D30204	Roulement à rlx conique-720 30204 conical roller bearing-720 30204
13	1	720D30205	Roulement à rlx conique-720 30205 conical roller bearing-720 30205
14	1	7210.42.01	Montant coudre à ressort, Drt Arm disc coulter
15	1	937D1615P	Ecrou à creneaux M16x1,5 DIN937-8.8 Castellated nut M16x1,5 DIN937-8.8
16	1	94D425A	Goupille fendue 4x 25 ISO1234 Z Cotter pin 4x 25 ISO1234 Z
17	1	VM 214	Graisseur droit autotaraudant - M8, pas100 Grease nipple self-tapping- M8, thread100



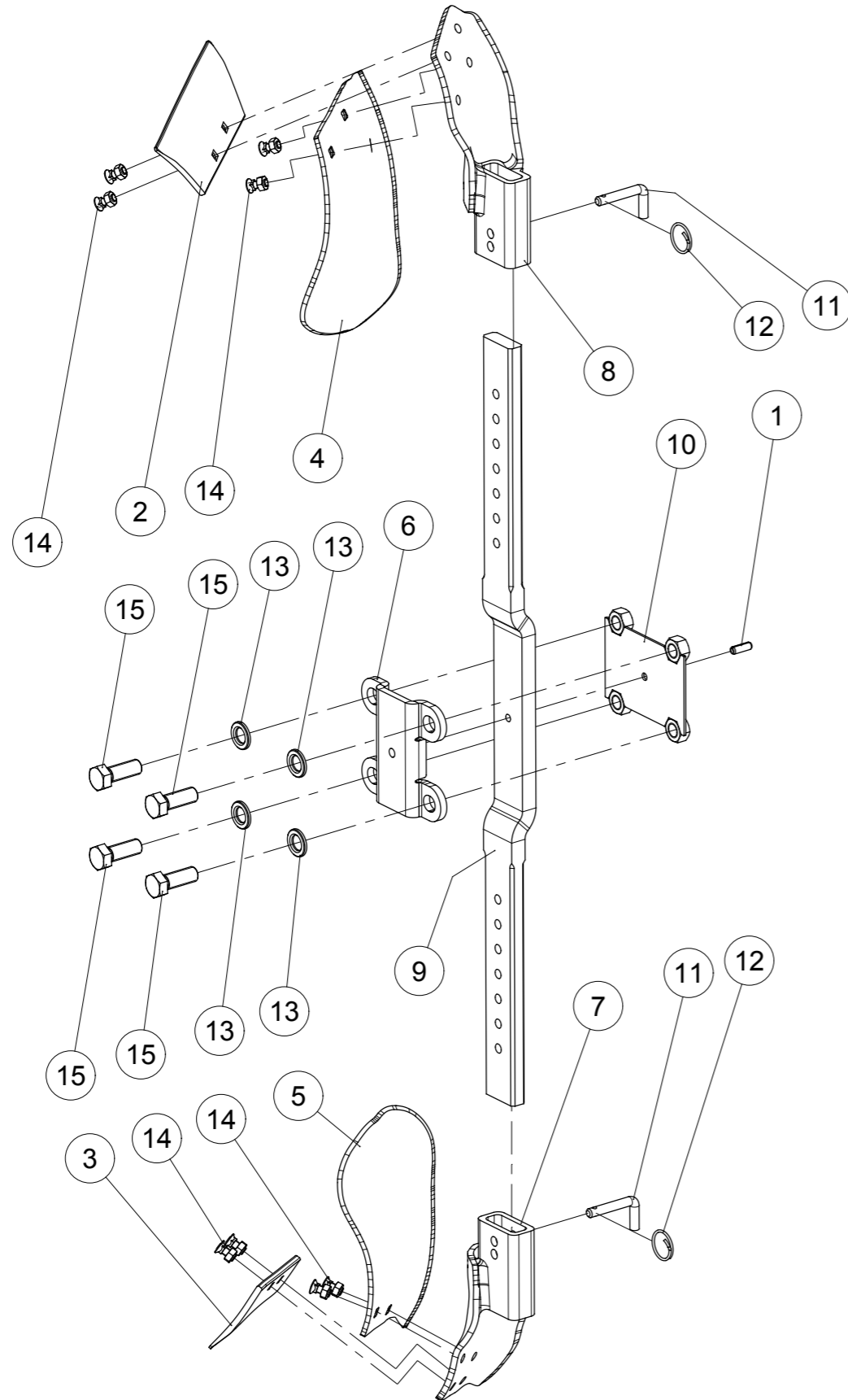
*Rasette Vari-Fix 182 B cpl.*  
*Skimmer Vari-Fix 182 B cpl.*



Index	Quantite	Reference	Designation
1	1	1481D1030A	Goupille elastique 10 X 30 ISO8752 Z Spring Pin 10 X 30 ISO8752 Z
2	1	2715.05.01	Soc de rasette droit Skimmer share R.H.
3	1	2715.05.02	Soc de rasette gauche Skimmer share L.H
4	1	2715.08.01	Versoir de rasette droit RDG-181 Skimmer plate right RDG-181
5	1	2715.08.02	Versoir de rasette gauche RDG-181 L Skimmer plate left RDG-181 L
6	1	2754.26.02	Plaque de fixation Fastening plate
7	1	2754.29.01	Pied soudé droit Vari Fix Vari-Fix Frog R.H.
8	1	2754.29.02	Pied soudé gauche Vari Fix Vari-Fix Frog L.H.
9	1	2754.30.01	Montant de rasette Stalk RH 75/80
10	1	2754.40.01	Plat de serrage Lock plate
11	2	6241.29.02	Axe TB-12x50 Pin TB-12x50
12	2	6608.12.07	Circlip Circlip
13	4	6916D21A	Rondelle 21 Z Washer 21 Z
14	8	VI 13 14	Vis tête noyee 608-8.8 ZNBL M10x25+MU C sunk screw M10X25 DIN608-8.8 + Hex. nut ZNBL
15	4	VI 28 25	Vis H M20x 55 - 8.8 ZNBL Screw H M20x 55 - 8.8 ZNBL



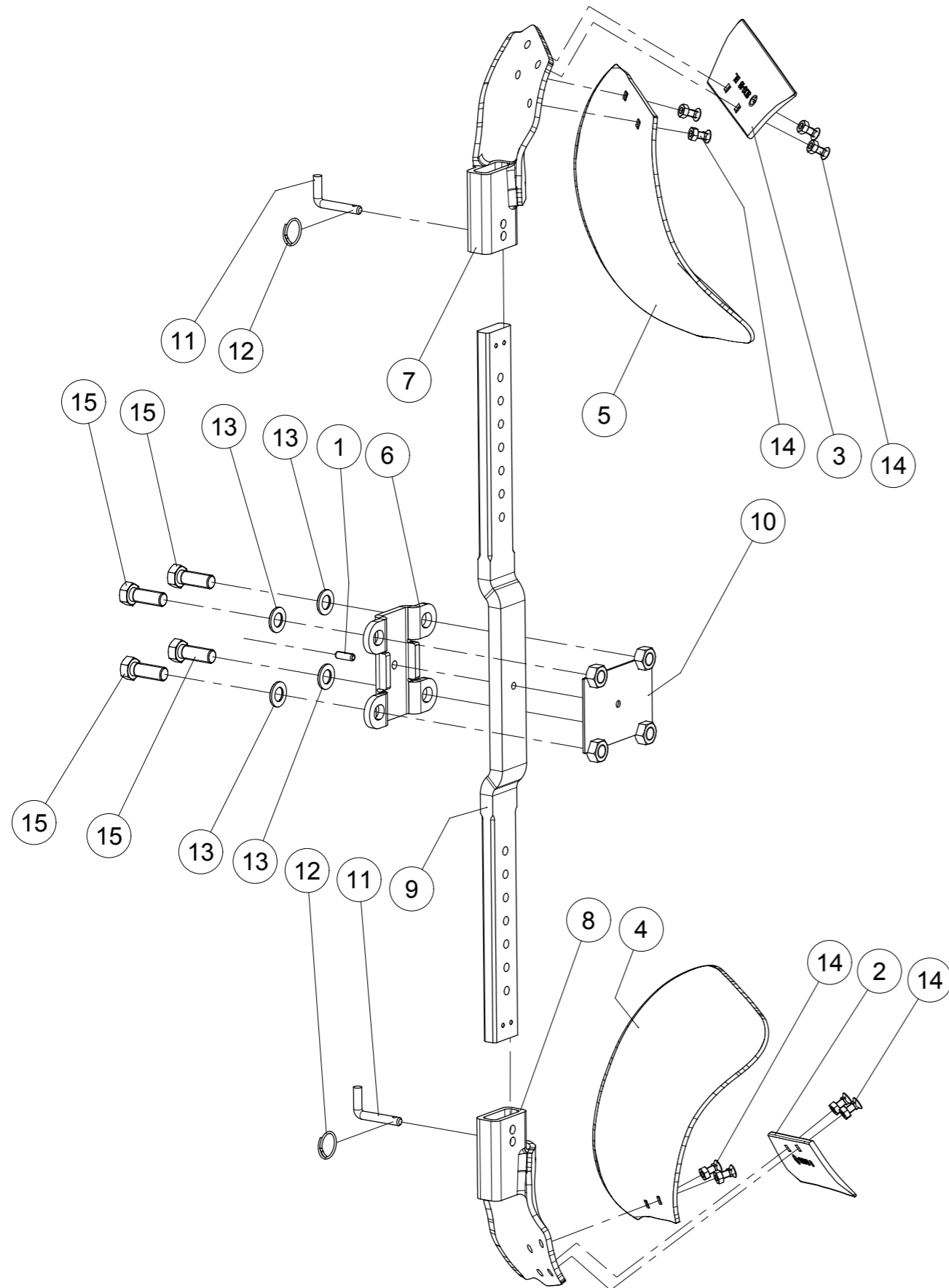
*Rasette Vari-Fix 212 B cpl.*  
*Skimmer Vari-Fix 212 B cpl.*



Index	Quantite	Reference	Designation
1	1	1481D1030A	Goupille elastique 10 X 30 ISO8752 Z Spring Pin 10 X 30 ISO8752 Z
2	1	2715.05.01	Soc de rasette, Drt Skimmer share R.H.
3	1	2715.05.02	Soc de rasette, Gche Skimmer share L.H
4	1	2715.07.01	Versoir de rasette, Drt Skimmer shin R.H.
5	1	2715.07.02	Versoir de rasette, Gche Skimmer shin L.H.
6	1	2754.26.02	Plaque de fixation Fastening plate
7	1	2754.29.01	Pied soudé droit Vari Fix Vari-Fix Frog R.H.
8	1	2754.29.02	Pied soudé gauche Vari Fix Vari-Fix Frog L.H.
9	1	2754.30.01	Montant de rasette Stalk RH 75/80
10	1	2754.40.01	Plat de serrage Lock plate
11	2	6241.29.02	Axe TB-12x50 Pin TB-12x50
12	2	6608.12.07	Circlip Circlip
13	4	6916D21A	Rondelle 21 Z Washer 21 Z
14	8	VI 13 14	Vis tête noyee 608-8.8 ZNBL M10x25+MU C sunk screw M10X25 DIN608-8.8 + Hex. nut ZNBL
15	4	VI 28 25	Vis H M20x 55 - 8.8 ZNBL Screw H M20x 55 - 8.8 ZNBL



*Rasette Vari-Fix 222 B cpl.*  
*Skimmer Vari-Fix 222 B cpl.*

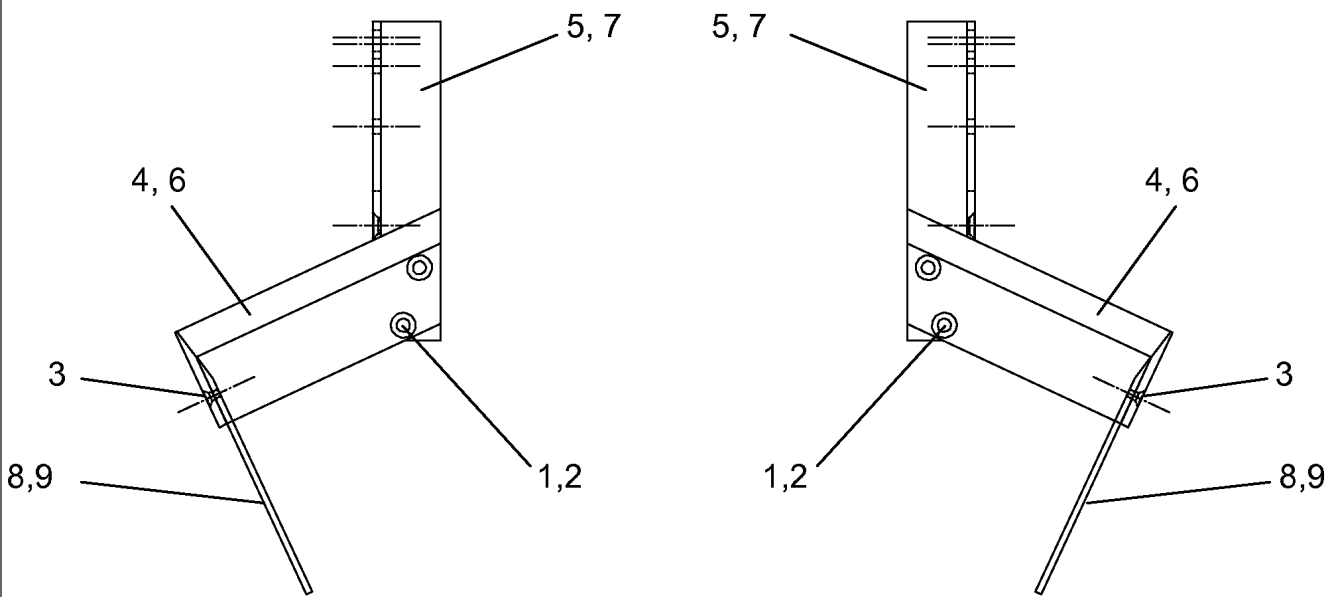


Index	Quantite	Reference	Designation
1	1	1481D1030A	Goupille elastique 10 X 30 ISO8752 Z Spring Pin 10 X 30 ISO8752 Z
2	1	2715.05.01	Soc de rasette droit Skimmer share R.H.
3	1	2715.05.02	Soc de rasette gauche Skimmer share L.H
4	1	2715.59.01	Versoir de rasette RDG-22 Skimmer plate right RDG-22
5	1	2715.59.02	versoir de rasette gauche RDG 22 L Plate left RDG 22 L
6	1	2754.26.02	Plaque de fixation Fastening plate
7	1	2754.29.01	Pied soudé droit Vari Fix Vari-Fix Frog R.H.
8	1	2754.29.02	Pied soudé gauche Vari Fix Vari-Fix Frog L.H.
9	1	2754.30.01	Montant de rasette Stalk RH 75/80
10	1	2754.40.01	Plat de serrage Lock plate
11	2	6241.29.02	Axe TB-12x50 Pin TB-12x50
12	2	6608.12.07	Circlip Circlip
13	4	6916D21A	Rondelle 21 Z Washer 21 Z
14	8	VI 13 14	Vis tête noyee 608-8.8 ZNBL M10x25+MU C sunk screw M10X25 DIN608-8.8 + Hex. nut ZNBL
15	4	VI 28 25	Vis H M20x 55 - 8.8 ZNBL Screw H M20x 55 - 8.8 ZNBL

1851\_J

Breitfurchenmesser  
Wide furrow blade  
Lame de sillon large

### Körper und Zubehör



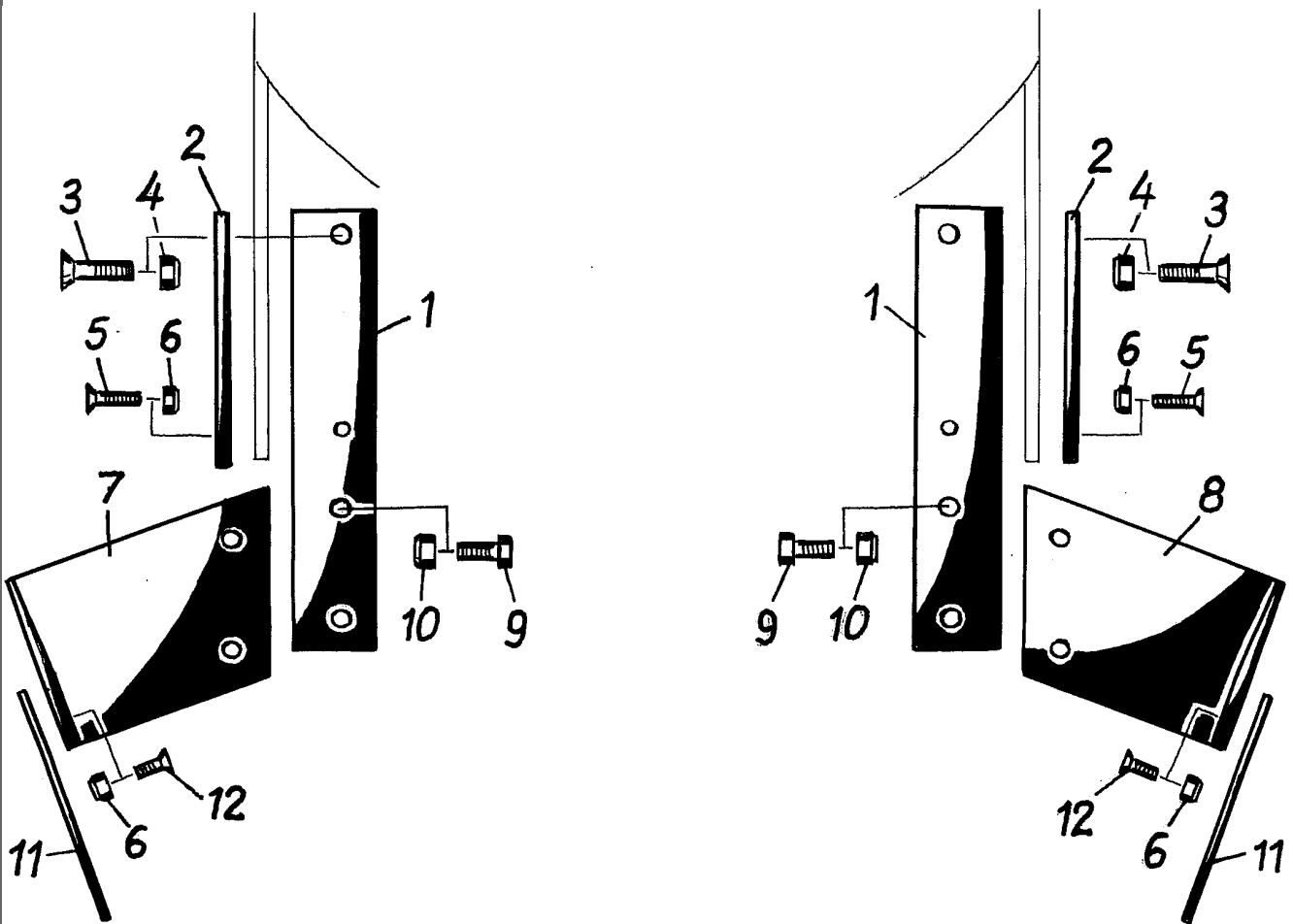
**1851\_J**Breitfurchenmesser  
Wide furrow blade  
Lame de sillon large**Körper und Zubehör**

Bild Ref. Fig.	Bestellnr. Part-No. Référence	Stck. Qty. Qte.	Bezeichnung	Technische Angaben Technical data Données techniques	Description	Désignation
1-2,4-5	2749.12.01		Breitfurchenmesser rechts kpl.		Wide furrow blade	Lame de sillon large
1-2,6-7	2749.12.02		Breitfurchenmesser links kpl.		Wide furrow blade	Lame de sillon large
1-5, 8	2749.12.03		Breitfurchenm. rechts+Leitblech		Wide furrow blade	Lame de sillon large
1-3,6-8	2749.12.04		Breitfurchenm. links+Leitblech		Wide furrow blade	Lame de sillon large
1	2700.26.05	4	Senkschraube	M12x35-10.9 4kt.	C sunk screw	Vis tête noyee
2	980DV12NA	4	Sicherungsmutter	VM12 ISO7042-10 vz.	Lock nut	Ecrou frein
3	7991D816P	3	Senkschraube		C sunk screw	Vis tête noyee
4	2749.10.01	1	Breitfurchenmesser rechts		Wide furrow blade	Lame de sillon large
5	2749.09.01	1	Halter		Bracket	Support
6	2749.10.02	1	Breitfurchenmesser links		WIDE FURROW BLADE left	LAME DE SILON DE LARGE gauche
7	2749.09.02	1	Halter		Bracket	Support
8	2749.11.01	1	Leitblech re.		Deflector r.h.	Deflecteur droit
9	2749.11.02	1	Leitblech li.		Deflector l.h.	Deflecteur gauche

1851\_J1

Breitfurchenmesser f. BP-365 P  
Wide furrow blade  
Lame de sillon large

### Körper und Zubehör





**1851\_J1**Breitfurchenmesser f. BP-365 P  
Wide furrow blade  
Lame de sillon large**Körper und Zubehör**

Bild Ref. Fig.	Bestellnr. Part-No. Référence	Stck. Qty. Qte.	Bezeichnung	Technische Angaben Technical data Données techniques	Description	Désignation
1	2761.03.10	1	Winkel		Angle	Angle
2	2761.03.11	1	Schutz		Protection	Protection
3	604D1660P	1	Senkschraube	M16X60 D604-8.8	C sunk screw	Vis tête noyee
4	980DV16PA	1	Sicherungsmutter	VM16 ISO7042-8	Lock nut	Ecrou frein
5	502513	1	Senkschraube	M12x45-10.9	C sunk screw	Vis tête noyee
6	980DV12PA	1	Sicherungsmutter	VM12 ISO7042-8 vz.	Lock nut	Ecrou frein
7	2761.03.12	1	Schar, re.		Share R.H.	Soc Droite
8	2761.03.13	1	Schar, li.		Share L.H.	Soc Gauche
9	933D1655PA	1	Sechskantschraube	M16X55 DIN933-8.8 verz.	Hex. bolt	Vis 6 pans
10	980DV16PA	1	Sicherungsmutter	VM16 ISO7042-8	Lock nut	Ecrou frein
11	2761.03.14	1	Leitblech		Deflector	Deflecteur
12	11014D1230N	1	Senkschraube	M12X30 D11014-10.9	C sunk screw	Vis tête noyee





Bestellnummer Order number Numéro de commande	9902.00.07DE-EN-FR03CN
Ausgabe/ Edition/ Édition	06.2017
Version/ Version/ Version	03
Sprache/ Language/ Langue	DE / EN / FR

Grégoire-Besson GmbH

Am Rabewerk 1

D-49152 Bad Essen

Germany

Phone: +49(0) 5472-7710

Fax: +49(0) 5472-771100

[info@rabe-gb.de](mailto:info@rabe-gb.de)

[www.rabe-gb.de](http://www.rabe-gb.de)

