



Bestell-Nr.9900.00.56DE01
(Bestell-Nr. Betriebsanleitung 9900.00.57DE01)

--	--	--	--	--	--	--	--	--	--

Maschinen-Nr.

Ersatzteilliste

***Kurzgruber
blue bird GH(F) 3000 - GH(F) 6000K***





Order No. 9900.00.56GB01
(Order No. of operating instruction 9900.00.57GB01)

--	--	--	--	--	--	--	--	--	--

Serial number

Spare Parts List

blue bird GH(F) 3000 - GH(F) 6000K





Référence 9900.00.56FR01
(Référence pour notice d'instruction 9900.00.57FR01)

--	--	--	--	--	--	--	--	--	--

Numéro machine

Liste des pièces de rechange

Dèchaumeur
blue bird GH(F) 3000 - GH(F) 6000K



A	Rahmen 3000 - 5000K	Frame 3m - 5m	Bâti 3m - 5m
B	Rahmen 6000K	Frame 6m	Bâti 6m
C	Dreipunktanbau K 700	3-point for K 700	Attelage 3-point K 700
D	Zinken starr, gefedert	Rigid / springl. tines	Dents rigides, à ressort
E	Hydraulik	Hydraulic	Hydraulique
F	Hydraulikzylinder	Cylinder	Verin
G	Begrenzungsblech	Side plate	Tôle laterale
H	Frontanbau	Front mounting	Montage poussé
J	Nachläufer GBZ, GHZ	Rear leveller	Dents niveleuses, rangée de disques
K	Hohlscheibensegment	Disc unit	Element de disque
L	Stabpackerwalze GBZ, GHZ	Crumbler roller	Rouleau tube
L1	Doppelwalze	Tandem crumbler roller	Rouleau tube double
M	Stützrad	Depth wheel	Roues de terrage
N	Beleuchtung und Warntafeln	Rear lights	Kit d'éclairage
O	Teileinklappung	Part-folding	Repliage partiel.

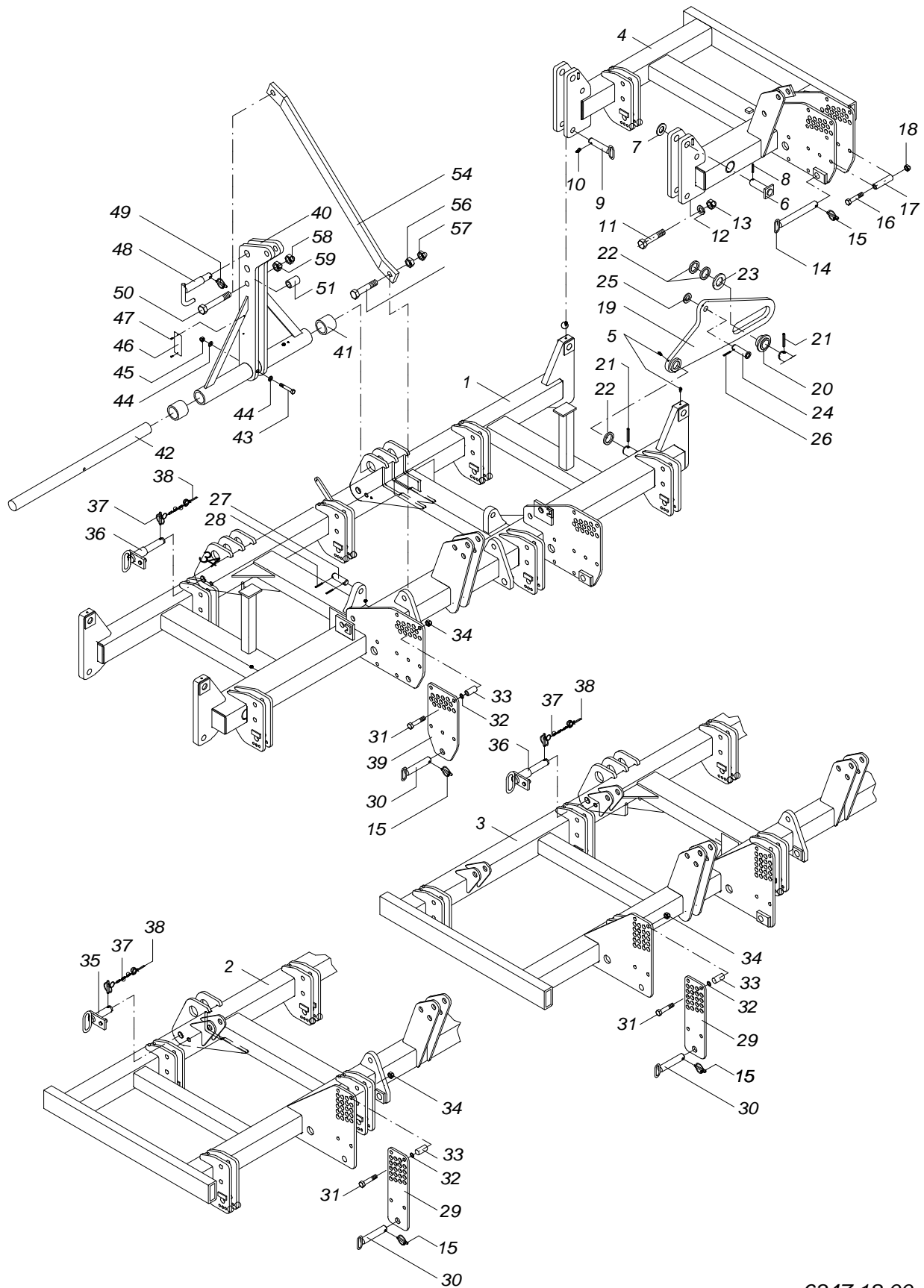
Ersatzteilliste



A

Rahmen
Frame
Bâti

GH(F)3000-5000K



6347.18.00

BK

Ersatzteilliste



A

Rahmen
Frame
Bâti

GH(F) 3000 - 5000 K

Bild Ref. Fig.	Bestellnr. Part.-No. Référence	Stck Qty. Qte.	Bezeichnung	Technische Angaben Technical data Données techniques	Description	Désignation
1	6347.14.13	1	Mittelteil		Centre section	Bâti de base
2	6347.12.01	1	Rahmen	GH(F) 3000	Frame 3m	Bâti
3	6347.12.04	1	Rahmen	GH(F) 4000	Frame 4m	Bâti
4	6347.19.03	1	Seitenteil links	GH(F) 5000K	Extension l.h. 5m	Extension gauche 5m
4	6347.19.04	1	Seitenteil rechts	GH(F) 5000K	Extension r.h. 5m	Extension droit 5m
4	6347.19.05	1	Seitenteil links	GH(F) 4000K	Extension l.h. 4m	Extension gauche 4m
4	6347.19.06	1	Seitenteil rechts	GH(F) 4000K	Extension r.h. 4m	Extension droit 4m
5	4716.38.00	6	Schmiernippel	H1 8x1 KX-1	Grease nipple	Graisneur
6	6342.60.02	4	Drehbolzen		Pivot pin	Axe
7	126D30	4	Scheibe	30 DIN126	Washer	Rondelle
8	1481D850	4	Spannstift	8x50 DIN1481	Dowel pin	Goupille serrage
9	6806.21.00	2	O.L.-Stock	Kat.2	Top link pin	Axe 3 points
10	8405.12.09	2	Klappstecker	STB-4,5x340	Linch-pin	Goupille auto.
11	931D2480P	4	Sechskantschraube	M24x80 DIN931-8.8	Hex. bolt	Vis 6 pans
12	127DB24	4	Federring	B24 DIN127	Springwasher	Rondelle grower
13	934D24P	4	Sechskantmutter	M24 DIN934-8	Hex. nut	Ecrou 6 pans
14	6340.27.02	2	Bolzen		Pin	Axe
15	6243.14.03		Sicherheits-Klappstecker		Linch-pin	Goupille auto.
16	931D16150P	10	Sechskantschraube	M16x150 DIN931-8.8	Hex. bolt	Vis 6 pans
17	6347.25.02	10	Hülse		Sleeve	Douille
18	980DV16P	10	Sicherungsmutter	VM16 DIN980-8	Lock nut	Ecrou frein
19	6345.07.01	1	Hubschwinge links		Lifting bracket l.h.	Biellette gauche
19	6345.07.02	1	Hubschwinge rechts		Lifting bracket r.h.	Biellette droit
20	6342.53.04	2	Laufrolle		Roller	Galet
21	1481D1065	4	Spannstift	10x65 DIN1481	Dowel pin	Goupille serrage
21	1481D660	4	Spannstift	6x60 DIN1481	Dowel pin	Goupille serrage
22	1441D41	6	Scheibe	41 DIN1441	Washer	Rondelle
23	126D42	2	Scheibe	42 DIN126	Washer	Rondelle
24	6806.27.03	2	Drehbolzen		Pivot pin	Axe
25	1441D26	2	Scheibe	26 DIN1441	Washer	Rondelle
26	1481D840	2	Spannstift	8x40 DIN1481	Dowel pin	Goupille serrage
27	4343.53.00	2	Bolzen		Pin	Axe
28	1481D860	4	Spannstift	8x60 DIN1481	Dowel pin	Goupille serrage
29	6347.16.05	2;4	Lochleiste, lang		Adjusting plate	Bras à trous
30	6340.27.01	2;4	Bolzen		Pin	Axe
31	931D16100P	8-16	Sechskantschraube	M16x100 DIN931-8.8	Hex. bolt	Vis 6 pans
32	988D16221,5	8-16	Paßscheibe	16x22x1,5 V2A DIN988	Gauge washer	Cale d'ajustage
33	6347.25.01	8-16	Hülse		Sleeve	Douille

Ersatzteilliste



A

Rahmen
Frame
Bâti

GH(F) 3000 - 5000 K

Bild Ref. Fig.	Bestellnr. Part.-No. Référence	Stck Qty. Qte.	Bezeichnung	Technische Angaben Technical data Données techniques	Description	Désignation
34	980DV16PA	8-16	Sicherungsmutter	VM16 DIN980-8 verz.	Lock nut	Ecrou frein
35	8432.75.07	2	UL-Bolzen	Kat. 2	Lower link pin	Piton interieur
36	8432.75.01	2	U.L.-Bolzen	Kat.2/3	Lower link pin Cat 2/3	Piton interieur
37	6344.40.03	2	Sicherungskette kpl.		Safety chain cpl.	Chainette de securité
38	94D840A	2	Splint	8x40 DIN94 verz.	Splint pin	Goupille fendue
39	6347.15.04	2	Lochleiste		Adjusting plate	Bras à trous
40	6333.08.13	1	Turm		Headstock	Tête
41	NR708X58	2	Rohr		Pipe	Tube
42	6347.26.03	1	Achse	L= 830 mm	Axle	Axe
42	6449.75.04	1	Achse	L=975 mm	Axle	Axe
43	931D1290P	1	Sechskantschraube	M12x90 DIN931-8.8	Hex. bolt	Vis 6 pans
44	125DA13A	2	Scheibe	A13 DIN125 verz.	Washer	Rondelle
45	980DV12PA	1	Sicherungsmutter	VM12 DIN980-8 verz.	Lock nut	Ecrou frein
46	4716.37.00	1	Typenschild	SX-4	ID-plate	ID-plaque
47	1476D410	2	Halbrundkerbnagel	4x10 DIN1476	Rivet	Rivet
48	8413.31.00	1	OL.-Stock	Kat.2	Top link pin	Axe 3 points
48	8413.58.00	1	OL.-Stock	Kat.3	Top link pin	Axe 3 points
49	2607.23.00	1	Klappstecker	STB-10x700	Linch-pin	Goupille auto.
50	960D2415170P	1	Sechskantschraube	M24x1,5x170 DIN960-8.	Hex.bolt	Vis 6 pans
51	6333.08.10	1	Distanzrohr		Spacer	Entretoise
54	6347.18.01	2	Turmstrebe		Strut	Support
55	960D241580N	2	Sechskantschraube	M24x1,5x80 DIN960-10.	Hex. bolt	Vis 6 pans
56	934D2415N	2	Sechskantmutter	M24x1,5 DIN934-10	Hex. nut	Ecrou 6 pans
57	936D2415N	2	Sechskantmutter	M24x1,5 DIN936-10	Hex. nut	Ecrou 6 pans
58	934D2415P	1	Sechskantmutter	M24x1,5 DIN934-8	Hex. nut	Ecrou 6 pans
59	936D2415P	1	Sechskantmutter	M24x1,5 DIN936-8	Hex. nut	Ecrou 6 pans
.						
.						
.						
.						
.						
.						
.						
.						
.						
.						
.						
.						
.						
.						
.						
.						
.						
.						
.						

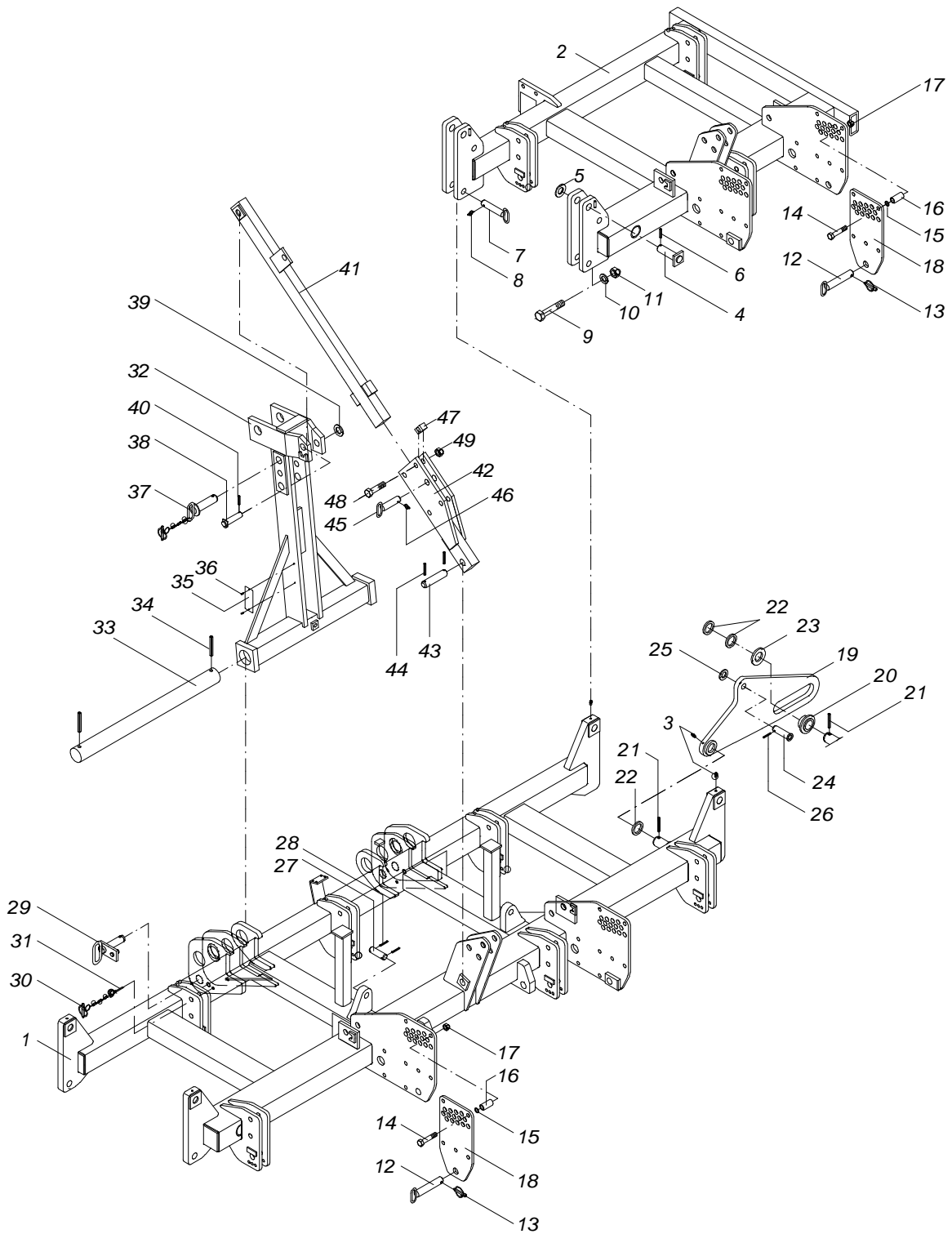
Ersatzteilliste



B

Rahmen
Frame
Bâti

GH(F) 6000K



6347.13.00

BK

Ersatzteilliste


B

 Rahmen
 Frame
 Bâti

GH(F) 6000 K

Bild Ref. Fig.	Bestellnr. Part.-No. Référence	Stck Qty. Qte.	Bezeichnung	Technische Angaben Technical data Données techniques	Description	Désignation
1	6347.14.12	1	Mittelteil		Centre section	Bâti de base
2	6347.19.01	1	Seitenteil links		Extension l.h.	Extension gauche
2	6347.19.02	1	Seitenteil rechts		Extension r.h.	Extension droit
3	4716.38.00	6	Schmiernippel	H1 8x1 KX-1	Grease nipple	Graisser
4	6342.60.02	4	Drehbolzen		Pivot pin	Axe
5	126D30	4	Scheibe	30 DIN126	Washer	Rondelle
6	1481D850	4	Spannstift	8x50 DIN1481	Dowel pin	Goupille serrage
7	6806.21.00	4	O.L.-Stock	Kat.2	Top link pin	Axe 3 points
8	4716.35.00	4	Federsteckstock	BTB-4	R-clip	Goupille beta
9	931D2480P	4	Sechskantschraube	M24x80 DIN931-8.8	Hex. bolt	Vis 6 pans
10	127DB24	4	Federring	B24 DIN127	Springwasher	Rondelle grower
11	934D24P	4	Sechskantmutter	M24 DIN934-8	Hex. nut	Ecrou 6 pans
12	6340.27.01	6	Bolzen		Pin	Axe
13	6243.14.03	6	Sicherheits-Klappstecker		Linch-pin	Goupille auto.
14	931D16100P	30	Sechskantschraube	M16x100 DIN931-8.8	Hex. bolt	Vis 6 pans
15	988D16221,5	30	Paßscheibe	16x22x1,5 V2A DIN988	Gauge washer	Cale d'ajustage
16	6347.25.01	30	Hülse		Sleeve	Douille
17	980DV16P	30	Sicherungsmutter	VM16 DIN980-8	Lock nut	Ecrou frein
18	6347.15.04	6	Lochleiste		Adjusting plate	Bras à trous
19	6345.07.01	1	Hubschwinge links		Lifting bracket l.h.	Biellette gauche
19	6345.07.02	1	Hubschwinge rechts		Lifting bracket r.h.	Biellette droit
20	6342.53.04	2	Laufrolle		Roller	Galet
21	1481D1065	4	Spannstift	10x65 DIN1481	Dowel pin	Goupille serrage
21	1481D660	4	Spannstift	6x60 DIN1481	Dowel pin	Goupille serrage
22	1441D41	6	Scheibe	41 DIN1441	Washer	Rondelle
23	126D42	2	Scheibe	42 DIN126	Washer	Rondelle
24	6806.27.03	2	Drehbolzen		Pivot pin	Axe
25	1441D26	2	Scheibe	26 DIN1441	Washer	Rondelle
26	1481D840	2	Spannstift	8x40 DIN1481	Dowel pin	Goupille serrage
27	4343.53.00	2	Bolzen		Pin	Axe
28	1481D860	4	Spannstift	8x60 DIN1481	Dowel pin	Goupille serrage
29	8432.75.06	2	UL-Bolzen	Kat.3	Lower link pin	Piton interieur
30	6344.40.04	2	Sicherungskette		Safety chain	Chainette de securité
31	94D840A	2	Splint	8x40 DIN94 verz.	Splint pin	Goupille fendue
32	6342.94.07	1	Turm	K 700	Headstock	Tête
33	6347.13.01	1	Achse		Axle	Axe
34	1481D1390	2	Spannstift	13x90 DIN1481	Dowel pin	Goupille serrage
35	4716.37.00	1	Typenschild	SX-4	ID-plate	ID-plaque

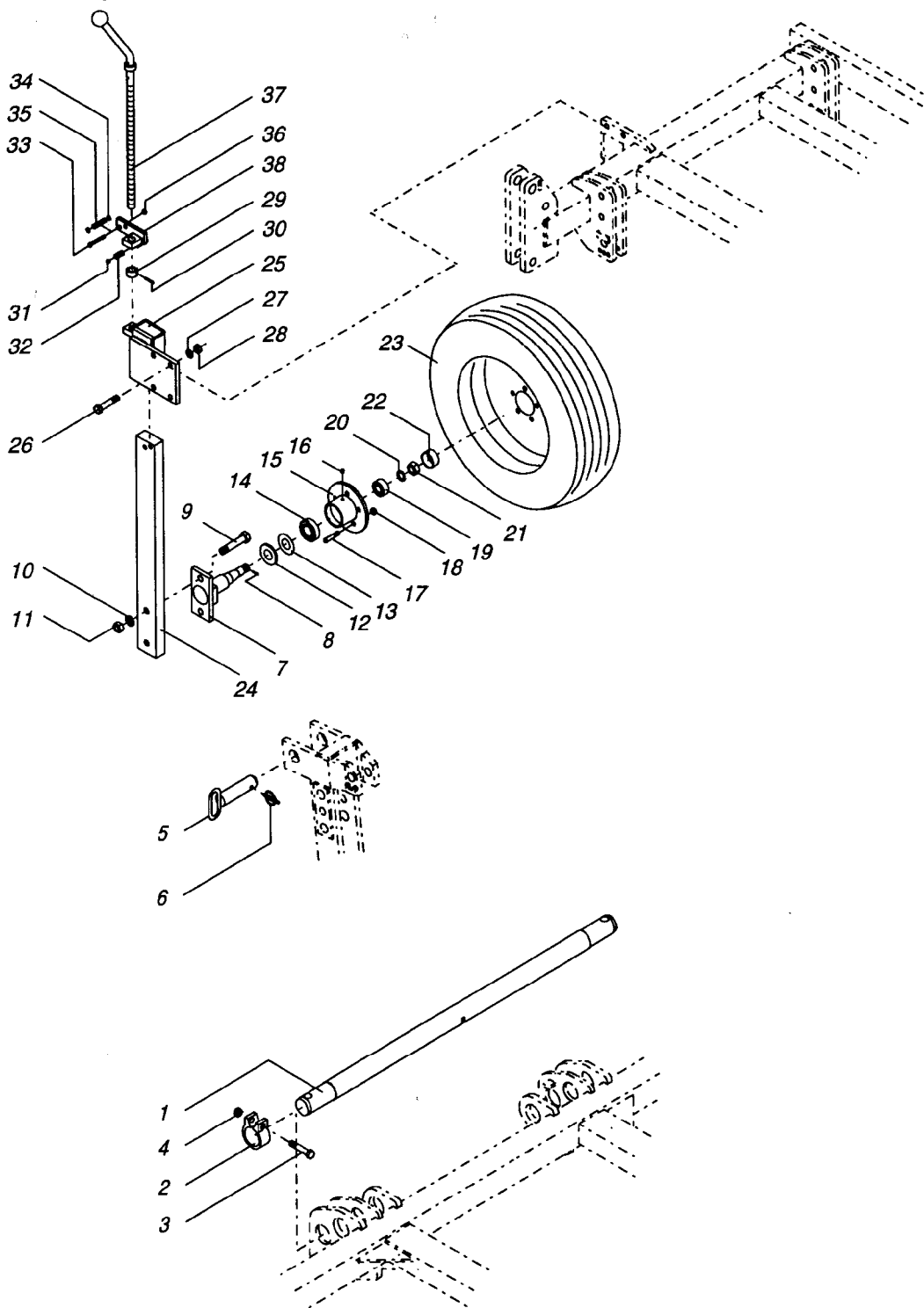
Ersatzteilliste



C

Dreipunktanbau K700
3-Point mounting
Attelage 3-Point

GH(F) 6000K



6347.13.00

Ersatzteilliste



C

Dreipunktanbau K700
3-Point mounting
Attelage 3-Point

GH(F) 6000K

Bild Ref. Fig.	Bestellnr. Part.-No. Référence	Stck Qty. Qte.	Bezeichnung	Technische Angaben Technical data Données techniques	Description	Désignation
1	2607.28.02	1	Dreipunktachse für K700 DA-86		Cross shaft for K 700	Axe d'attelage
2	4346.35.00	2	Klemmring UW-82		Clamping ring	Bague de serrage
3	931D1680P	2	Sechskantschraube M 16x80 DIN931- 8.8		Hex. bolt	Vis 6 pans
4	980DV16P	2	Sicherungsmutter VM 16 DIN980- 8		Lock nut	Ecrou frein
5	2607.22.02	1	O.L.-Stock TB-40X190 A für K 700		Top link pin	Axe 3 points
6	2607.23.00	1	Klappstecker STB-10x700		Linch-pin	Goupille auto.
7	7522.18.00	2	Achse		Axle	Axe
8	94D536	2	Splint 5x36 DIN94		Splint pin	Goupille fendue
9	960D201580N	4	Sechskantschr. M 20x1,5x80 DIN960-10.9		Hex. bolt	Vis 6 pans
10	934D2015N	4	Sechskantmutter M 20x1,5 DIN934-10		Hex. nut	Ecrou 6 pans
11	6916D21	4	Scheibe 21 DIN6916		Washer	Rondelle
12-22	7522.11.03	2	LAGERUNG KOMPLETT D113		BEARING COMPL.	PALIER COMPLET
12	6330.00.02	2	Scheibe		Washer	Rondelle
13	6330.00.07	2	Nilosring 30207 AV		Nilosring	Rondelle
14	720D30207	2	Kegelrollenlager 30207 DIN720		Taper roller bearing	Roulement à rouleaux
15	7523.01.01	2	Radnabe		Hub	Moyeu
16	4716.38.00	2	Schmiernippel H1 8x1 KX-1		Grease nipple	Graisseur
17	6330.00.04	10	Riffelbolzen M 12x1,5x36		Wheel stud	Boulon cannelé
18	6330.00.05	10	Kugelbundmutter M 12x1,5		Wheel nut	Ecrou de roue
19	720D33205	2	Kegelrollenlager 33205 DIN720		Taper roller bearing	Roulement à rouléaux
20	988DS2535	2	Stützscheibe S 25x35 DIN988		Supporting washer	Rondelle pour bague
21	937D2415P	2	Kronenmutter M 24x1,5 DIN937-8		Castellated nut	Ecrou crênelé
22	6330.00.06	2	Radkappe		Wheel cap	Chapeau de roue
	7523.38.01	2	RAD 185 R 14 C ET 30 MONTIERT		WHEEL CPL.	ROUE CPL.
23	7523.38.03	2	Reifen 185 R 14 C 8 PR		Tyre	Roue
23	7523.38.04	2	Schlauch 185 R 14 C		Tube	Chambre à air
23	7523.38.05	2	Felge 5 1/2 J x 14 H2 ET 30		Rim	Jante
24	6330.47.02	2	Stützradstiel		Wheel stalk	Tige de roue
25	6330.70.04	1	Stützradkonsole links		Wheelbracket l.h.	Support de roue gauche
25	6330.70.05	1	Stützradkonsole rechts		Wheelbracket r.h.	Support de roue droit
26	933D1655PA	10	Sechskantschr. M16X55 verz. DIN933- 8.8		Hex. bolt	Vis 6 pans
27	127DB16A	10	Federring B 16 verz. DIN127		Springwasher	Rondelle grower
28	934D16PA	10	Sechskantmutter M 16 verzinkt DIN934-8		Hex. nut	Ecrou 6 pans
29	7509.00.04	2	Stoßring		Impact ring	Bague
30	1481D536	2	Spannstift 5x36 DIN1481		Dowel pin	Goupille serrage

Ersatzteilliste



C

Dreipunktanbau K700
3-Point mounting
Attelage 3-Point

GH(F) 6000K

Bild Ref. Fig.	Bestellnr. Part.-No. Référence	Stck Qty. Qte.	Bezeichnung	Technische Angaben Technical data Données techniques	Description	Désignation
31	4716.36.00	2	Kugel RB-14/III D14 ID-3		Ball	Bille
32	4716.12.00	2	Druckfeder DF-80 verzinkt		Compression spring	Ressort à pression
33	931D865P	4	Sechskantschraube M 8x65 DIN931- 8.8		Hexagon head screw	Vis à six pans
34	125DA8,4A	8	Scheibe A 8,4 DIN125 verzinkt		Washer	Rondelle
35	1481D1350	4	Spannstift 13x50 DIN1481		Rollpin	Goupille
36	980DV8PA	4	Sicherungsmutter VM 8 verz. DIN980- 8		Lock nut	Ecrou frein
37	7518.06.00	2	Tiefenstellspindel		Adjusting crank	Vis de réglage
38	7518.05.00	1	Anschraubplatte rechts		Connecting plate r.h.	Plaque a visser droit
38	7518.10.00	1	Anschraubplatte links		Connecting plate l.h.	Plaque a visser gauche

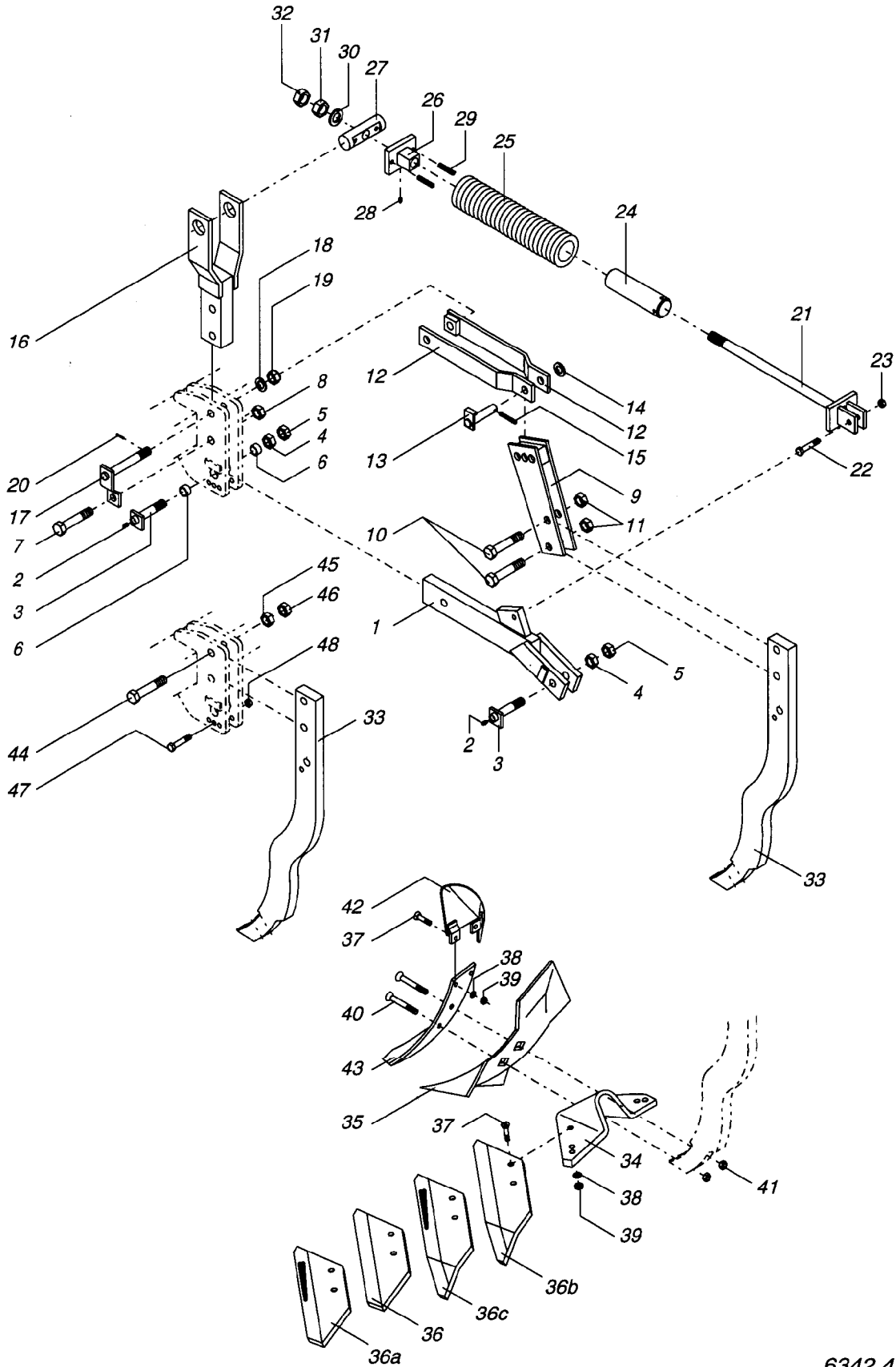
Ersatzteilliste



D

Zinken starr, gefedert
springloaded lines
dents rigides à ressort

GH(F) 3000-6000K



6342.47.00

Ersatzteilliste


D

 Zinken starr, gefedert
 Springloaded tines
 Dents rigides, à ressort

GH(F) 3000 - 6000 K

Bild Ref. Fig.	Bestellnr. Part.-No. Référence	Stck Qty. Qte.	Bezeichnung	Technische Angaben Technical data Données techniques	Description	Désignation
	6342.47.02	1	ZINKEN STARR		RIGID TINE CPL.	DENT RIGIDE CPL.
	6342.47.03	1	ZINKEN GEFEDERT		SPRINGL. TINE CPL.	DENT A RESSORT CPL.
1	6345.03.01	1	Zwischenstück		Intermediate holder	Pièce intermédiaire
2	71412DA61	2	Schmiernippel	AM 6X1 DIN71412	Grease nipple	Graisser
3	6336.32.01	2	Drehbolzen+Schmierkam		Pivot pin	Axe
4	934D2015P	2	Sechskantmutter	M20x1,5 DIN934-8	Hex. nut	Ecrou 6 pans
5	936D2015P	2	Sechskantmutter	M20x1,5 DIN936-8	Hex. nut	Ecrou 6 pans
6	1498D202614	2	Buchse	EG 20/26x14 DIN1498	Bush	Douille
7	931D2090P	1	Sechskantschraube	M20x90 DIN931-8.8	Hex. bolt	Vis 6 pans
8	980DV20P	1	Sicherungsmutter	VM20 DIN980-8	Lock nut	Ecrou frein
9	6336.79.00	1	Anschlußplatte		Connecting plate	Raccord
10	931D2070P	2	Sechskantschraube	M20x70 DIN931-8.8	Hex. bolt	Vis 6 pans
11	980DV20P	2	Sicherungsmutter	VM20 DIN980-8	Lock nut	Ecrou frein
12	6336.07.00	2	Lenker		Link	Guide
13	6336.20.00	1	Drehbolzen		Pivot pin	Axe
14	126D22	1	Scheibe	22 DIN126	Washer	Rondelle
15	1481D836	1	Spannstift	8x36 DIN1481	Dowel pin	Goupille serrage
15	1481D536	1	Spannstift	5x36 DIN1481	Dowel pin	Goupille serrage
16	6342.11.00	1	Anbaustück		Yoke	Pièce d'annexe
17	6336.30.03	1	Oberer Drehbolzen		Top pivot pin	Axe superieur
18	6916D21	1	Scheibe	21 DIN6916	Washer	Rondelle
19	935D2015P	1	Kronenmutter	M20x1,5 DIN935-8	Castellated nut	Ecrou crénelé
20	1481D3,530A	1	Spannstift	3,5x30 DIN1481 verz.	Dowel pin	Goupille serrage
20	8752I230	1	Spannstift	2x30 ISO8752	Dowel pin	Goupille serrage
	6336.08.00	1	FEDERSTANGE MONT.		AUTO RESET CPL.	TIGE À RESSORT CPL.
21	6336.08.03	1	Gewindestange		Pull rod	Tige filetée
22	931D1260N	1	Sechskantschraube	M12x60 DIN931-10.9	Hex. bolt	Vis 6 pans
23	980DV12P	1	Sicherungsmutter	VM12 DIN980-8	Lock nut	Ecrou frein
24	6336.08.02	1	Führungsrohr		Guide pipe	Tube de guidage
25	6336.08.10	1	Druckfeder	DF-324	Compression spring	Ressort
26	6336.08.01	1	Führungsstück		Guide plate	Guidage
27	6331.09.12	1	Lagerbolzen		Shaft	Axe
28	4716.38.00	1	Schmiernippel	H1 8x1 KX-1	Grease nipple	Graisser
29	1481D1050	2	Spannstift	10x50 DIN1481	Dowel pin	Goupille serrage
29	1481D650	2	Spannstift	6x50 DIN1481	Dowel pin	Goupille serrage
30	6916D25	1	Scheibe	25 DIN6916	Washer	Rondelle

Ersatzteilliste



D

Zinken starr, gefedert
Springloaded tines
Dents rigides, à ressort

GH(F) 3000 - 6000 K

Bild Ref. Fig.	Bestellnr. Part.-No. Référence	Stck Qty. Qte.	Bezeichnung	Technische Angaben Technical data Données techniques	Description	Désignation
31	934D24P	1	Sechskantmutter	M24 DIN934-8	Hex. nut	Ecrou 6 pans
32	936D24P	1	Sechskantmutter	M24 DIN936-8	Hex. nut	Ecrou 6 pans
33	6342.47.05	1	Zinken		Tine	Dent
34	6344.33.06	1	Scharconsole		Frog	Console
35	6331.04.02	1	Doppelherzschar	GG-41	Reversible point	Soc
35	6331.04.36	1	Schar	GG-41 H	Revers. point hardcoat	Soc
36	6342.50.03	1	Scharplatte links	GG-45 L	Wing l.h.	Aileron gauche
36	6342.50.04	1	Scharplatte rechts	GG-45	Wing r.h.	Aileron droit
36a	6342.74.03	1	Scharplatte links	GG-45 LH	Wing l.h. hardcoated	Aileron gauche
36a	6342.74.04	1	Scharplatte rechts	GG-45 H	Wing r.h. hardcoated	Aileron droit
36b	6342.50.09	1	Scharplatte	GG-51 L	Wing l.h. wide	Aileron gauche
36b	6342.50.10	1	Scharplatte	GG-51	Wing r.h. wide	Aileron droit
36c	6342.74.09	1	Scharplatte links	GG-51LH	Wing l.h. wide hard.	Aileron gauche
36c	6342.74.10	1	Scharplatte rechts	GG-51H	Wing r.h. wide hard.	Aileron droit
37	608D1030N		Senkschraube	M10x30 DIN608-10.9	C sunk screw	Vis tête noyee
38	127DA10		Federring	A10 DIN127	Springwasher	Rondelle grower
39	934D10N		Sechskantmutter	M10 DIN934-10	Hex. nut	Ecrou 6 pans
40	2700.26.21	2	Senkschraube	M12x85-12.9	C sunk screw	Vis tête noyee
41	934D12M	2	Sechskantmutter	M12 DIN934-12	Hex. nut	Ecrou 6 pans
42	6344.39.01	1	Randblech, links		Border wing l.h.	Défecteur gauche
42	6344.39.02	1	Randblech, rechts		Border wing r.h.	Défecteur droit
43	6344.33.09	1	Mittelschar	GG-210	Point	Soc
43	6344.33.10	1	Mittelschar	GG-210 P	Point	Soc
44	960D201590P	1	Sechskantschraube	M20x1,5x90 DIN960-8.8	Hex. bolt	Vis 6 pans
45	934D2015P	1	Sechskantmutter	M20x1,5 DIN934-8	Hex. nut	Ecrou 6 pans
46	936D2015P	1	Sechskantmutter	M20x1,5 DIN936-8	Hex. nut	Ecrou 6 pans
47	931D1275P	1	Sechskantschraube	M12x75 DIN931-8.8	Hex. bolt	Vis 6 pans
48	980DV12P	1	Sicherungsmutter	VM12 DIN980-8	Lock nut	Ecrou frein
.
.
.
.
.
.
.
.

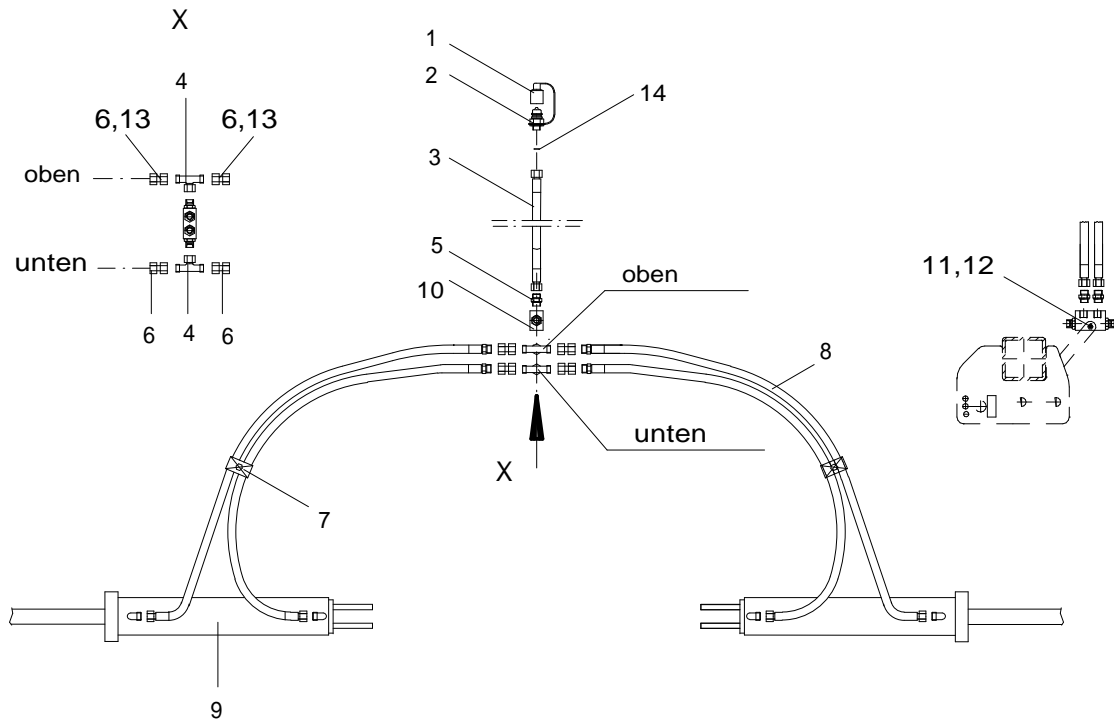
Ersatzteilliste



E

Hydraulik
Hydraulic
Hydraulique

GH(F)4000K-6000K



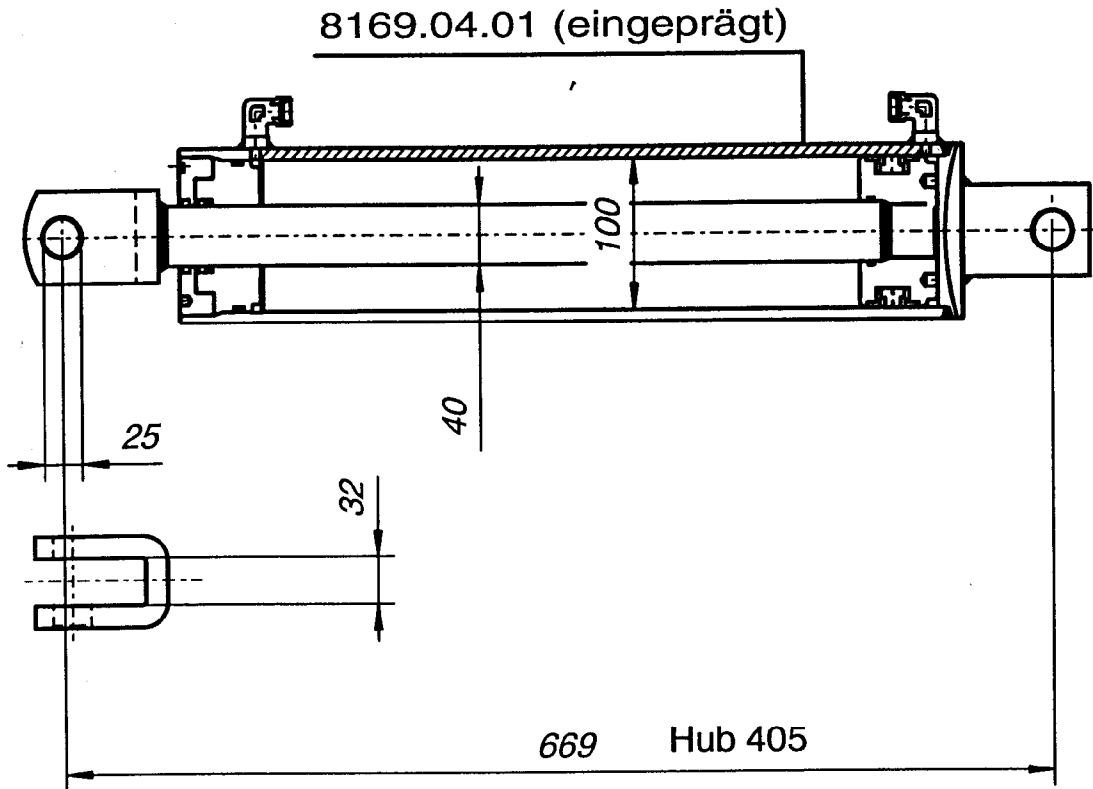
Ersatzteilliste



F

Zylinder 100/40/405/669
Cylinder
Verin

GH(F)



RABE WERK Ersatzteilliste

Gerätetyp: Zylinder 100/40/405/669

Bild Ref. Fig.	Bestell-Nr. Part.-No. Référence	Stück Qty. Qte.	Bezeichnung	Technische Angaben Technical data. Données techniques	Description	Désignation
	8169.04.01		Zylinder 100/40/405/669 komplett		Cylinder cpl.	Verin cpl.
	8169.01.04		Dichtungssatz		Seal kit	Jeu de joints
						07.97

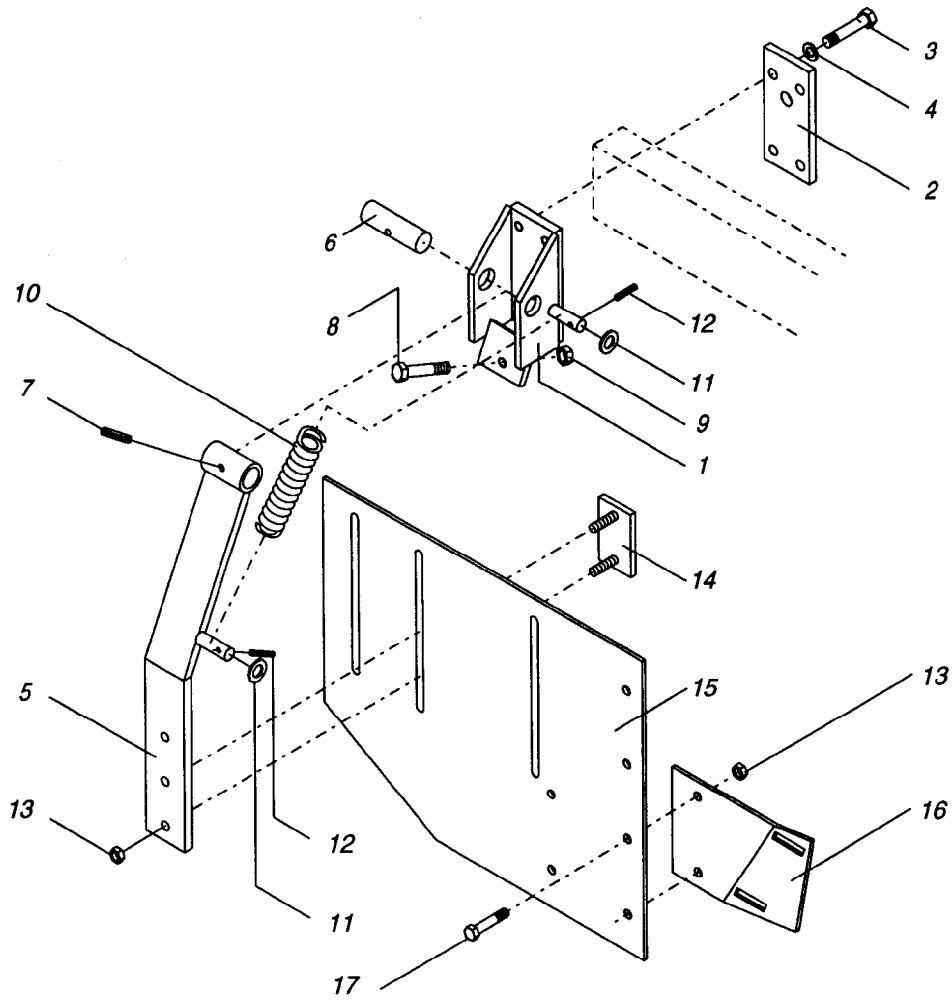
Ersatzteilliste



G

Begrenzungsblech
Side plate
Tôle laterale

GH(F) 3000-6000K



6343.20.00

Ersatzteilliste



G

Begrenzungsblech
Side plate
Tôle laterale

GH(F) 3000 - 6000K

Bild Ref. Fig.	Bestellnr. Part.-No. Référence	Stck Qty. Qte.	Bezeichnung	Technische Angaben Technical data Données techniques	Description	Désignation
1	6343.18.04	2	Halter		Bracket	Support
2	6343.20.04	2	Lasche		Latch	Plat
3	931D1275P	8	Sechskantschraube M 12x75	DIN931- 8.8	Hexagon head screw	Vis à six pans
4	127DA12	8	Federring A 12	DIN127	Springwasher	Rondelle grower
5	6343.19.00	2	Arm		Arm	Bras
6	6343.20.02	2	Drehbolzen		Pivot pin	Axe
7	1481D836	2	Spannstift 8x36	DIN1481	Rollpin	Goupille
8	933D1250P	2	Sechskantschraube M 12x50	DIN933- 8.8	Hexagon head screw	Vis à six pans
9	934D12P	2	Sechskantmutter M 12	DIN 934-8	Hexagon nut	Ecrou à six pans
10	8404.01.32	2	Zugfeder CF-224		Tension spring	Ressort
11	1441D15	4	Scheibe 15	DIN1441	Washer	Rondelle
12	1481D630	4	Spannstift 6x30	DIN1481	Rollpin	Goupille
13	980DV10N	8	Sicherungsmutter VM 10	DIN980-10	Lock nut	Ecrou frein
14	6343.43.01	2	Gegenlasche		Counter joint	Comtre bride
15	6343.20.01	2	Begrenzungsblech		Side plate	Tôle laterale
16	8413.55.02	1	Leitblech links		Deflector l.h.	Deflecteur gauche
16	8413.55.01	1	Leitblech rechts		Deflector r.h.	Deflecteur droit
17	933D1025N	4	Sechskantschraube M 10x25	DIN933-10.9	Hexagon head screw	Vis à six pans

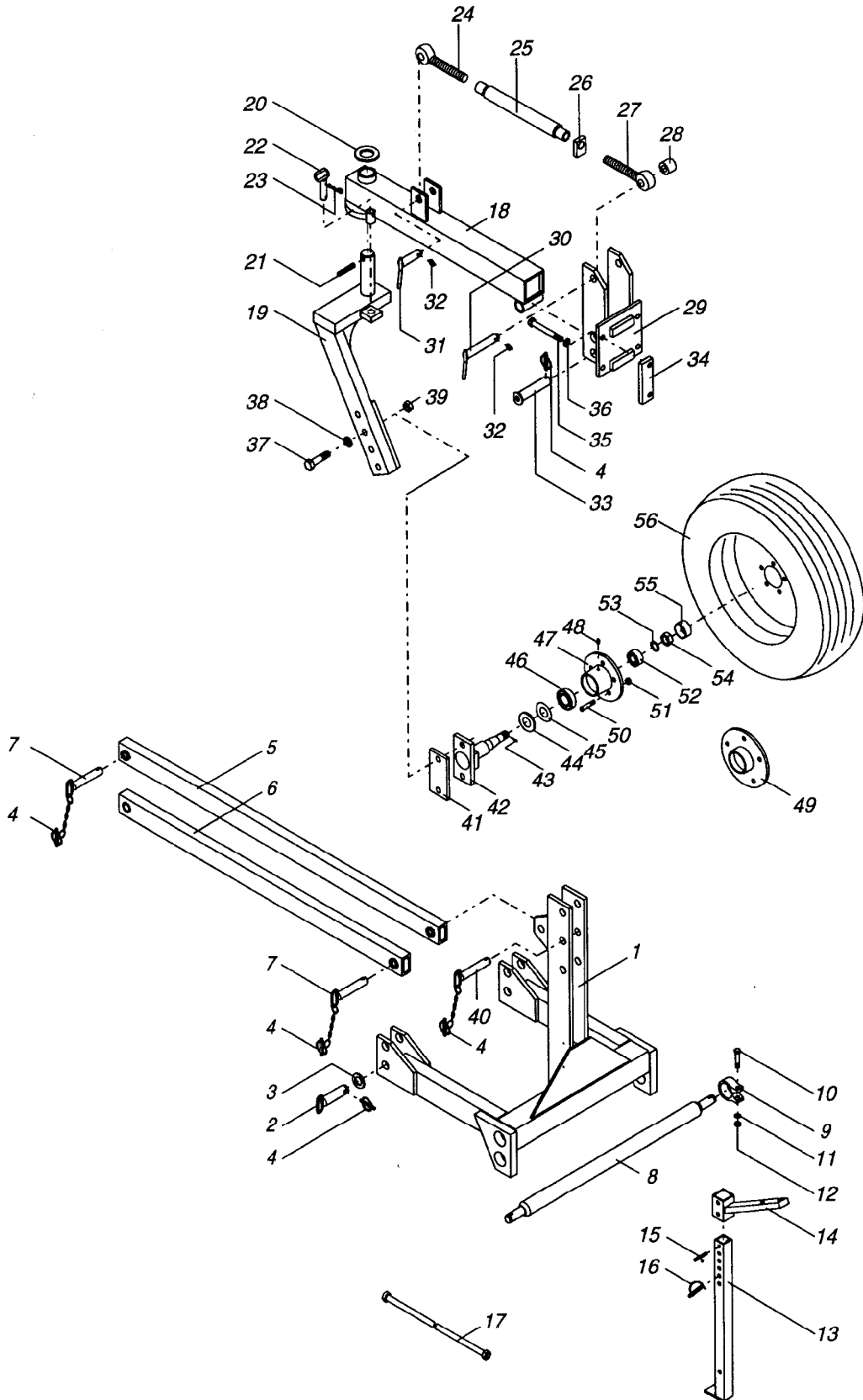
Ersatzteilliste



H

Frontanbau
Front mounting
Montage poussée

GH(F) 3000-6000K



6347.27.00

Ersatzteilliste



H

Frontanbau
Front mounting
Montage poussée

GH(F) 3000 - 6000 K

Bild Ref. Fig.	Bestellnr. Part.-No. Référence	Stck Qty. Qte.	Bezeichnung	Technische Angaben Technical data Données techniques	Description	Désignation
1	6342.82.01	1	Turm für Frontanbau		Headstock	Tête
2	8404.75.00	2	Steckstock		Pin	Axe
3	1440D32	2	Scheibe	32 DIN1440	Washer	Rondelle
4	6342.14.03	6	Sicherheits-Klappsteck		Linch-pin	Goupille auto.
5	6611.44.07	1	Turmstrebe	3m - 5m	Strut	Support
6	6611.44.08	1	Turmstrebe	6m	Strut	Support
7	6333.20.01	2	O.L.-Stock	Kat.2	Top link pin	Axe 3 points
8	8007.17.02	1	Dreipunktachse	Kat.2, DA-793	Cross shaft	Axe d'attelage
9	8404.61.01	2	Klemmring	UW-72	Clamping ring	Bague de serrage
10	931D1265P	2	Sechskantschraube	M12x65 DIN931-8.8	Hex. bolt	Vis 6 pans
11	127DA12A	2	Federring	A12 DIN127 verz.	Springwasher	Rondelle grower
12	934D12PA	2	Sechskantmutter	M12 DIN934-8 verz.	Hex. nut	Ecrou 6 pans
13	6340.29.01	1;3	Abstellstütze		Stand	Bequille
14	6340.29.02	1;3	Abstellstützenhalter		Stand holder	Bride de bequille
15	1481D850	1;3	Spannstift	8x50 DIN1481	Dowel pin	Goupille serrage
16	6806.38.01	1;3	Rohrklappstecker		Linch-pin	Goupille auto.
17	6436.08.02	2	Höchstdruckschlauch	L=2000 mm	Hose	Conduite flexible
18	6342.80.01	1	Radausleger links		Wheel bracket l.h.	Support de roue gauche
18	6342.80.02	1	Radausleger rechts		Wheel bracket r.h.	Support de roue droit
19	6342.79.01	1	Radgabel links		Wheel folk l.h.	Fourchette de roue gauche
19	6342.79.02	1	Radgabel rechts		Wheel folk r.h.	Fourchette de roue droit
20	125DA46	2	Scheibe	A46 DIN125	Washer	Rondelle
21	1481D1370	2	Spannstift	13x70 DIN1481	Dowel pin	Goupille serrage
22	8021.14.00	2	Steckstock		Pin	Axe
23	4716.35.00	2	Federsteckstock	BTB-4	R-clip	Goupille beta
	6440.21.00	2	GELENKSCHLOß KPL		TURNBUCKLE CPL.	TIRANT CPL.
24	6440.21.02	2	Gelenkspindel links		Threaded link l.h.	Vis gauche
25	6440.21.01	2	Spannschloßmutter		Turnbuckle nut	Ecrou tendeur
26	6440.21.04	2	Gegenmutter	M 30	Lock nut	Contre-écrou
27	6440.21.03	2	Gelenkspindel rechts		Threaded link r.h.	Vis droit
28	6342.78.05	2	Abstandrohr		Spacer	Entretoise
29	6342.81.00	2	Halterung		Bracket	Support
30	7520.11.00	2	Umsteckbolzen		Pin	Axe
31	4364.40.00	2	Steckstock	TB-25X95 A	Pin	Axe
32	8405.12.09	4	Klappstecker	STB-4,5x340	Linch-pin	Goupille auto.
33	6344.22.00	2	Steckstock		Pin	Axe

Ersatzteilliste



H

Frontanbau
Front mounting
Montage poussée

GH(F) 3000 - 6000 K

Bild Ref. Fig.	Bestellnr. Part.-No. Référence	Stck Qty. Qte.	Bezeichnung	Technische Angaben Technical data Données techniques	Description	Désignation
34	6342.78.08	4	Lasche		Latch	Plat
35	931D16130P	8	Sechskantschraube	M16x130 DIN931-8.8	Hex. bolt	Vis 6 pans
36	127DB16A	8	Federring	B16 DIN127 verz.	Springwasher	Rondelle grower
37	960D201590N	4	Sechskantschraube	M20x1,5x90 DIN960-10.	Hex. bolt	Vis 6 pans
38	934D2015N	4	Sechskantmutter	M20x1,5 DIN934-10	Hex. nut	Ecrou 6 pans
39	6916D21	4	Scheibe	21 DIN6916	Washer	Rondelle
40	6333.20.04	1	O.L.-Stock	Kat. 2	Top link pin	Axe 3 points
41	6330.47.04	2	Beilage		Shim plate	Cale
42	7522.18.00	2	Achse		Axle	Axe
43	94D536	2	Splint	5x36 DIN94	Splint pin	Goupille fendue
	7522.30.09	2	LAGERUNG MONT.	10.0/80-12	BEARING COMPL.	PALIER COMPLET
	7522.11.03	2	LAGERUNG MONT.	185 R14 C	BEARING COMPL.	PALIER COMPLET
44	6330.00.02	2	Scheibe		Washer	Rondelle
45	6330.00.07	2	Nilosring	30207 AV	Nilosring	Rondelle
46	720D30207	2	Kegelrollenlager	30207 DIN720	Taper roller bearing	Roulement à rouleaux
47	7523.01.01	2	Radnabe		Hub	Moyeu
48	4716.38.00	2	Schmiernippel	H1 8x1 KX-1	Grease nipple	Graisseur
49	7522.32.00	2	Nabe		Hub	Moyeu
50	6330.00.04	10	Riffelbolzen	M12x1,5x36	Wheel stud	Boulon cannelé
51	6330.00.05	10	Kugelbundmutter	M12x1,5	Wheel nut	Ecrou de roue
52	720D33205	2	Kegelrollenlager	33205 DIN720	Taper roller bearing	Roulement à rouleaux
53	988DS2535	2	Stützscheibe	S25x35 DIN988	Supporting washer	Rondelle pour bague
54	937D2415P	2	Kronenmutter	M24x1,5 DIN937-8	Castellated nut	Ecrou crènelé
55	6330.00.06	2	Radkappe		Wheel cap	Chapeau de roue
	7523.38.01	2	RAD MONTIERT	185 R14 C ET 30	WHEEL CPL.	ROUE CPL.
56	7523.38.03	2	Reifen	185 R14 C 8 PR	Tyre	Roue
56	7523.38.04	2	Schlauch	185 R14 C	Tube	Chambre à air
56	6330.11.02	2	Felge 6 Jx14 H 2	Felge 6 Jx14 H 2	Rim	Jante
56	7522.30.07	2	Reifen	10.0/80-12 Implement	Tyre	Roue
56	7522.30.08	2	Schlauch	10.0/80-12	Tube	Chambre à air
56	7522.30.06	2	Felge	7.00x12 ET-10	Rim	Jante

Ersatzteilliste



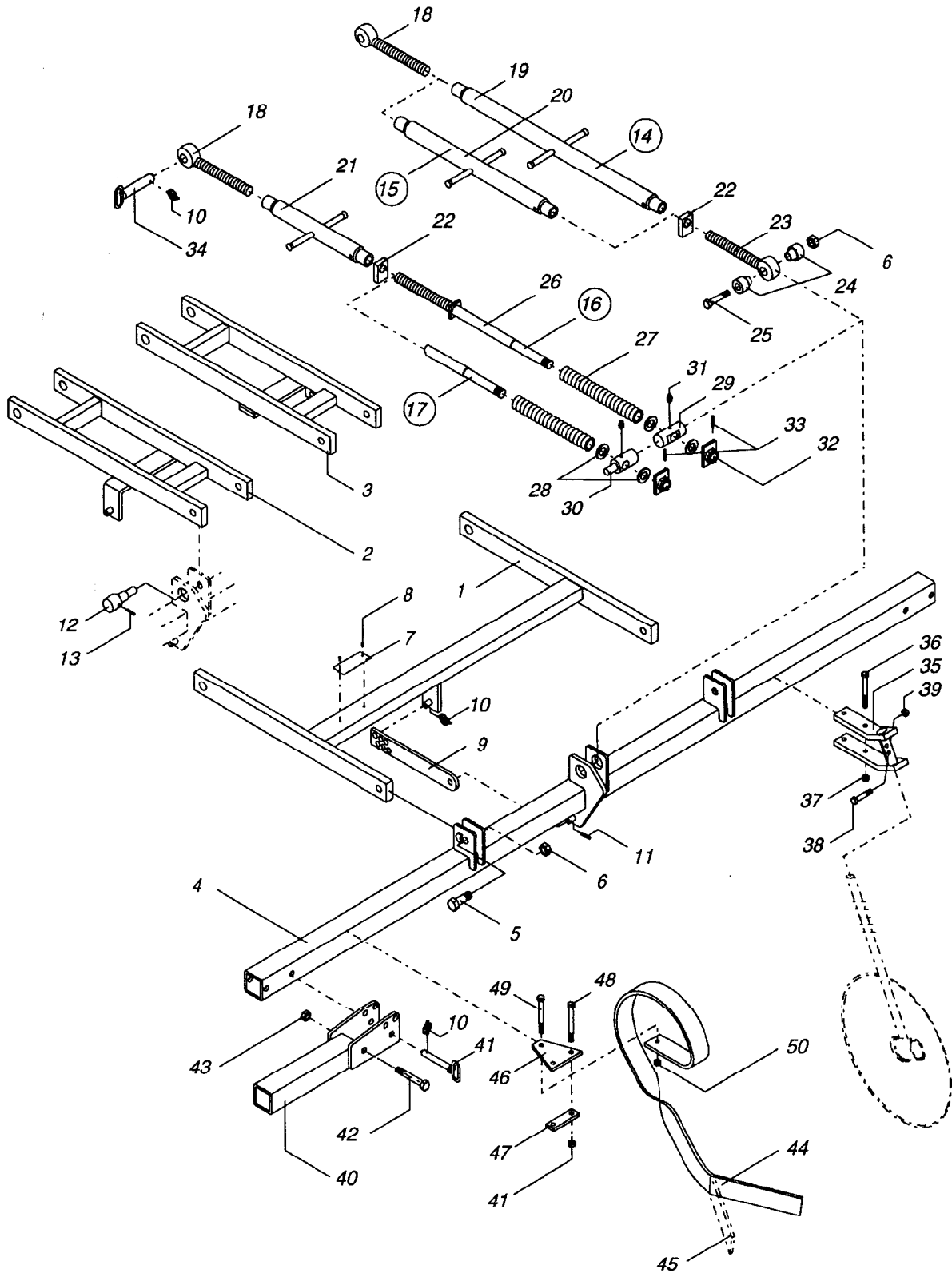
J

Nachläufer GBZ, GHZ

Rear leveller

Grubber GH(F)3000-6000K

Dents nivelleuses rangée de disques



6806.53.00
6806.55.00

Ersatzteilliste


J

Nachläufer GBZ, GHZ

GH(F) 3000 - 6000K

Rear leveller

Dents nivelleuses, rangée de disques

Bild Ref. Fig.	Bestellnr. Part.-No. Référence	Stck Qty. Qte.	Bezeichnung	Technische Angaben Technical data Données techniques	Description	Désignation
1	6806.52.01	1	Anbaurahmen		Mounting frame	Bâti
1	6806.52.02	1	Anbaurahmen links		Mounting frame l.h.	Bâti l.h.
1	6806.52.03	1	Anbaurahmen rechts		Mounting frame r.h.	Bâti r.h.
2	6806.52.04	1	Anbaurahmen Ausf. 1		Mounting frame Ser.1	Bâti No.1
3	6806.52.05	1	Anbaurahmen Ausf. 2		Mounting frame Ser.2	Bâti No.2
4	6806.51.01	1	Zwischenrahmen		Beam	Bâti intermediate
4	6806.51.08	1	Zwischenrahmen links 6m		Beam l.h. 6m	Bâti interm.gauche 6m
4	6806.51.09	1	Zwischenrahmen rechts 6m		Beam r.h. 6m	Bâti interm. droit 6m
4	6806.51.06	1	Zwischenrahmen links 4m starr		Beam l.h. 4m rigid	Bâti interm. gauche 4m r
4	6806.51.07	1	Zwischenrahmen rechts 4m starr		Beam r.h. 4m rigid	Bâti interm. droit 4m rig
4	6806.51.10	1	Zwischenrahmen links 5m		Beam l.h. 5m	Bâti interm. gauche 5m
4	6806.51.11	1	Zwischenrahmen rechts 5m		Beam r.h. 5m	Bâti interm. droit 5m
4	6806.51.14	1	Zwischenrahmen links 4m		Beam l.h. 4m	Bâti interm. gauche 4m
4	6806.51.15	1	Zwischenrahmen rechts 4m		Beam r.h. 4m	Bâti interm. droit 4m
5	931D2065P	2-6	Sechskantschraube M 20x65 DIN931- 8.8		Hexagon head screw	Vis à six pans
6	980DV20PA	3-9	Sicherungsmutter VM 20 verz. DIN980- 8		Lock nut	Ecrou frein
7	4716.37.00	1	Typenschild SX-4		ID-plate	ID-plaque
8	1476D410	2	Halbrundkerbnagel 4x10 DIN1476		Rivet	Rivet
9	6251.47.05	1-3	Stellstrebe		Adjusting link	Support de réglage
10	8405.12.09	2-6	Klappstecker STB-4,5x340		Lynch-Pin	Goupille auto.
11	1481D530A	1-3	Spannstift 5x30 verz. DIN1481		Rollpin	Goupille
12	6806.54.02	2	Zapfen GBZ		Trunnion pin	Pivot
13	1481D860	2	Spannstift 8x60 DIN1481		Rollpin	Goupille
14	8409.36.00	1-3	SPANNSCHLOSS MONTIERT		TURNBUCKLE CPL.	TIRANT CPL.
15	8411.34.00	1-3	SPANNSCHLOSS MONTIERT		TURNBUCKLE CPL.	TIRANT CPL.
16	6806.24.01	1-3	SPINDEL MIT SPINDELMUTTER MONT.		SPINDLE CPL.	MANIVELLE CPL.
17	6806.24.07	1-3	SPINDEL MIT ZAPFEN MONTIERT		SPINDLE CPL.	MANIVELLE CPL.
18	6329.06.03	1-3	Ösenschraube M 27x240 links		Eyebolt l.h.	Vis à oeil gauche
19	8409.36.01	1-3	Spannschloßmutter LPM-27x800		Turnbuckle nut	Ecrou fendeur
20	8411.34.01	1-3	Spannschloßmutter LPM-27x600		Turnbuckle nut	Ecrou fendeur
21	8405.23.01	1-3	Spannschloßmutter LPM-27x400		Turnbuckle nut	Ecrou fendeur
22	4722.20.03	1-3	Kontermutter rechts verzinkt		Counternut	Contre-écrou
23	6329.06.04	1-3	Ösenschraube M 27x240 verzinkt		Eyebolt r.h.	Vis à oeil droit
24	6806.41.01	2-6	Buchse		Bush	Bague
25	931D20110P	1-3	Sechskantschraube M 20x110 DIN931- 8.8		Hexagon head screw	Vis à six pans
26	6806.24.02	1-3	Spindel		Spindle	Manivelle
27	2611.00.01	1-3	Druckfeder DF-295		Compression spring	Ressort à pression

Ersatzteilliste



J

Nachläufer GBZ, GHZ

GH(F) 3000 - 6000K

Rear leveller

Dents nivelleuses, rangée de disques

Bild Ref. Fig.	Bestellnr. Part.-No. Référence	Stck Qty. Qte.	Bezeichnung	Technische Angaben Technical data Données techniques	Description	Désignation
28	125DB25	2-6	Scheibe B 25 DIN125		Washer	Rondelle
29	6805.21.05	1-3	Spindellager LB-52		Spindle guide	Palier de vis
30	6806.54.01	1-3	Zapfen GBZ		Trunnion pin	Pivot
31	4716.38.00	1-3	Schmiernippel H1 8x1 KX-1		Grease nipple	Graisseur
32	6806.25.00	1-3	Sicherung		Safety	Verrou
33	1481D536	1-3	Spannstift 5x36 DIN1481		Rollpin	Goupille
34	6806.21.00		O.L.-Stock Kat.2		Top link pin Cat.2	Axe 3 points
35	6806.23.00		Klemmhalter für Hohlscheibensegment		Holder for disc unit	Bride de serrage
36	931D12110P		Sechskantschraube M 12x110 DIN931- 8.8		Hexagon head screw	Vis à six pans
37	934D12P		Sechskantmutter M 12 DIN 934-8		Hexagon nut	Ecrou à six pans
38	931D1265P		Sechskantschraube M 12x65 DIN931- 8.8		Hexagon head screw	Vis à six pans
39	980DV12P		Sicherungsmutter VM 12 DIN980- 8		Lock nut	Ecrou frein
40	6806.15.06		Verbreiterung		Extension	Extension
41	8015.10.00	2	Steckstock TB-16X115 A		Pin	Axe
42	931D16110P	2	Sechskantschraube M 16x110 DIN931- 8.8		Hexagon head screw	Vis à six pans
43	980DV16PA	2	Sicherungsmutter VM 16 verz. DIN980- 8		Lock nut	Ecrou frein
44	6806.40.01		Blattfederzinken rechts		Leveller blade r.h.	Dents droit
45	6806.40.02		Blattfederzinken links		Leveller blade l.h.	Dents gauche
46	6806.41.02		Klemmplatte		clamp plate	Plaque de serrage
47	6806.41.03		Lasche		Latch	Plat
48	931D12120P		Sechskantschraube M 12x120 DIN931- 8.8		Hexagon head screw	Vis à six pans
49	931D12110P		Sechskantschraube M 12x110 DIN931- 8.8		Hexagon head screw	Vis à six pans
50	980DV12P		Sicherungsmutter VM 12 DIN980- 8		Lock nut	Ecrou frein

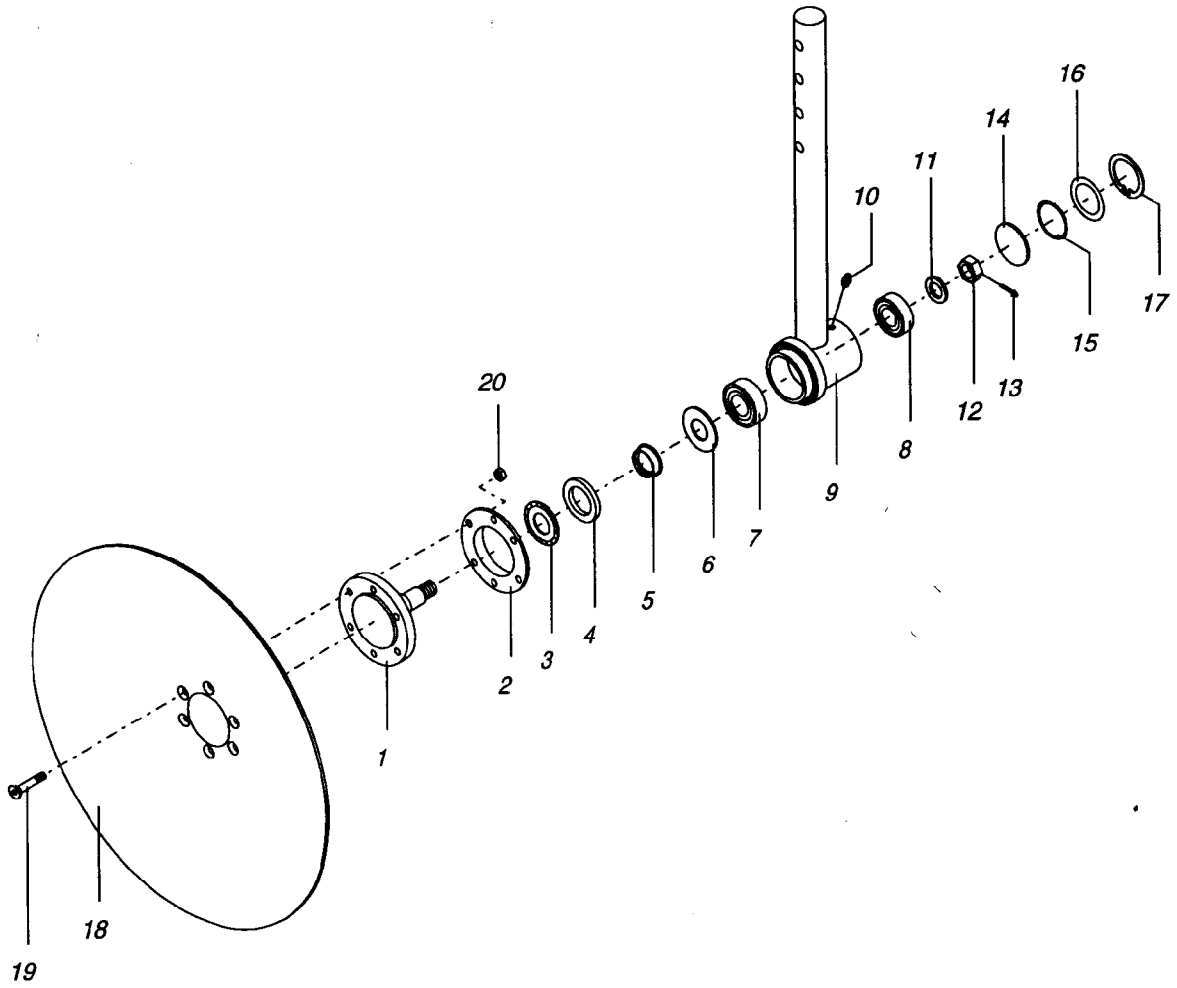
Ersatzteilliste



K

Hohlscheibensegment
Disc. unit
Disque cpl.

GH(F), G



6806.09.00

L

Stabpackerwalze GHZ, GBZ

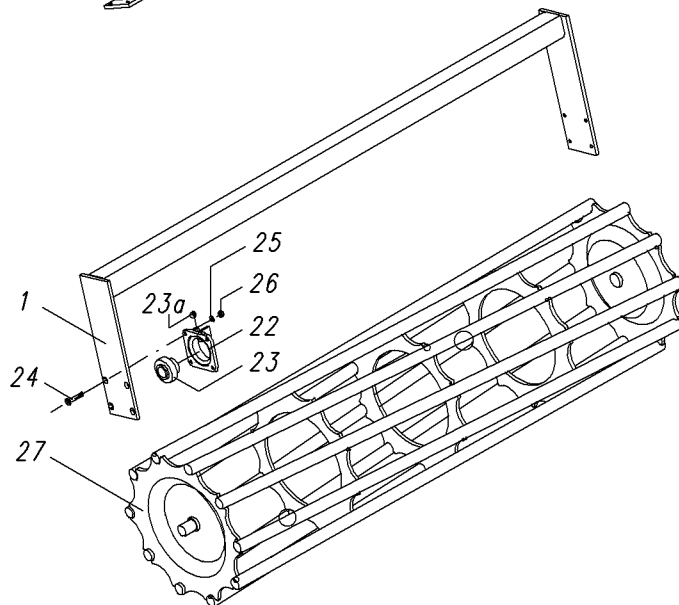
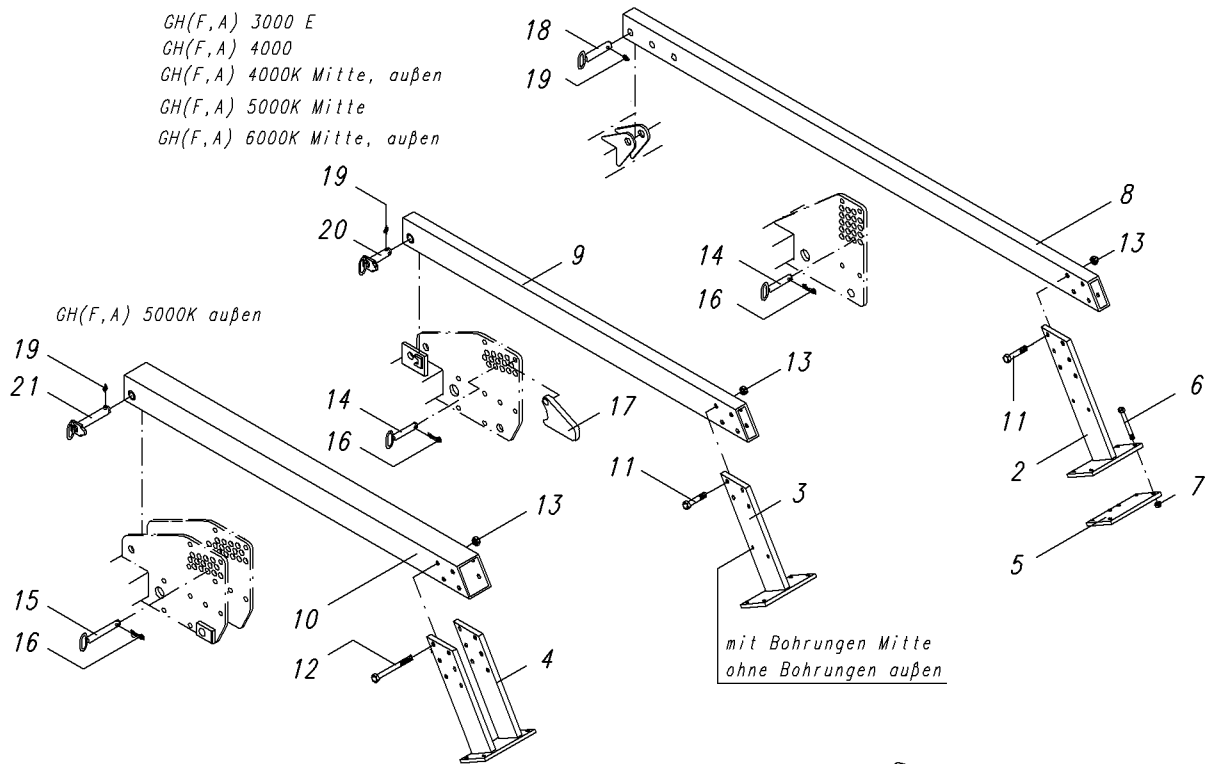
Crumbler roller

Rouleau tube

GH(F,A) 3000-6000K, G 6/2600, 7/3000

G6/2600
G7/3000
GH(F,A) 3000

GH(F,A) 3000 E
GH(F,A) 4000
GH(F,A) 4000K Mitte, außen
GH(F,A) 5000K Mitte
GH(F,A) 6000K Mitte, außen



6807.30.00

Ersatzteilliste



L

Stabpackerwalze
Bar crumbler roller
Rouleau tube

GHZ, GBZ

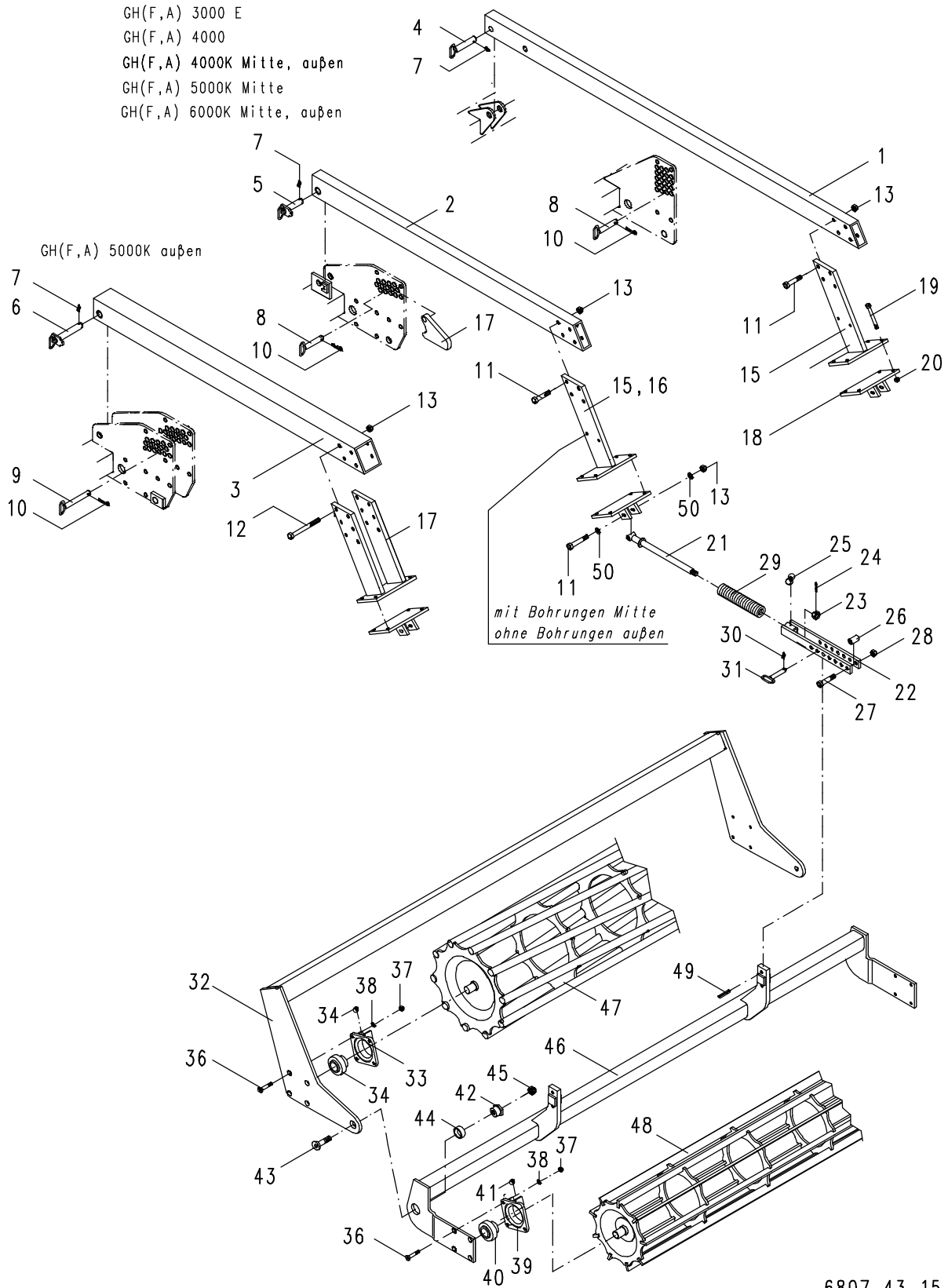
Bild Ref. Fig.	Bestellnr. Part.-No. Référence	Stck Qty. Qte.	Bezeichnung	Technische Angaben Technical data Données techniques	Description	Désignation
	6807.30.02	1	STABPACKERWALZE	6/2600, Ø440	CRUMBLER ROLLER	ROULEAU A BARRES
	6807.30.04	1	STABPACKERWALZE	6/2600, Ø540	CRUMBLER ROLLER	ROULEAU A BARRES
	6807.30.01	1	STABPACKERWALZE	7/3000+3000, Ø440	CRUMBLER ROLLER	ROULEAU A BARRES
	6807.30.03	1	STABPACKERWALZE	7/3000+3000, Ø540	CRUMBLER ROLLER	ROULEAU A BARRES
	6807.30.11	1	STABPACKERWALZE	3000 E, Ø540	CRUMBLER ROLLER	ROULEAU A BARRES
	6807.30.05	1	STABPACKERWALZE	4000, Ø540	CRUMBLER ROLLER	ROULEAU A BARRES
	6807.30.06	1	STABPACKERWALZE	4000 K, Ø540	CRUMBLER ROLLER	ROULEAU A BARRES
	6807.30.07	1	STABPACKERWALZE	5000 K, Ø540	CRUMBLER ROLLER	ROULEAU A BARRES
	6807.30.08	1	STABPACKERWALZE	6000 K, Ø540	CRUMBLER ROLLER	ROULEAU A BARRES
1	6807.28.05	1	Walzenrahmen	3,0m	Carrier	Bâti
1	6807.28.04	1	Walzenrahmen	2,5m	Carrier	Bâti
1	6807.28.06	2	Walzenrahmen	2,0m	Carrier	Bâti
1	6807.28.03	2	Walzenrahmen	1,4m	Carrier	Bâti
1	6807.28.02	2	Walzenrahmen	1,0m	Carrier	Bâti
1	6807.28.01	2	Walzenrahmen	0,5m	Carrier	Bâti
2	6807.27.01	2;4	Anbaustück		Bracket	Pièce d'annexe
3	6807.27.02	2	Anbaustück mit Bohrg.		Bracket	Pièce d'annexe
3	6807.27.03	2;4	Anbaustück oh. Bohrg.		Bracket	Pièce d'annexe
4	6807.27.04	2	Anbaustück		Bracket	Pièce d'annexe
5	6807.27.05	2-6	Flansch		Flange	Bride
6	931D12120N	8-24	Sechskantschraube	M12x120 DIN931-10.9	Hex. bolt	Vis 6 pans
7	980DV12NA	8-24	Sicherungsmutter	VM12 DIN980-10 verz.	Lock nut	Ecrou frein
8	6807.26.01	2;4	Ausleger	2,5 m-4,0 m	Arm	Flèche
9	6807.26.04	2-6	Ausleger	4,0 m-6,0 m	Arm (folded)	Flèche (pliable)
10	6807.26.05	2	Ausleger	5,0 m	Arm	Flèche
11	931D1690P	8-24	Sechskantschraube	M16x90 DIN931-8.8	Hex. bolt	Vis 6 pans
12	931D16170P	8	Sechskantschraube	M16x170 DIN931-8.8	Hex. bolt	Vis 6 pans
13	980DV16PA	8-16	Sicherungsmutter	VM16 DIN980-8 verz.	Lock nut	Ecrou frein
14	7212.05.00	2;4	Steckstock		Pin	Axe
15	7521.12.00	2	Steckstock		Pin	Axe
16	8418.00.04	2;4	Vorsteckfeder	BTB-40	R-Clip	Goupille beta
17	6807.30.09	2	Anschlag		Limiter	Battée
18	6806.21.00	2;4	O.L.-Stock	Kat.2	Top link pin	Axe 3 points
19	8405.12.09	2-6	Klappstecker	STB-4,5x340	Linch-pin	Goupille auto.
20	6807.31.01	2-6	Bolzen		Pin	Axe
21	6807.31.03	2	Bolzen		Pin	Axe

L1

Doppelwalze
Tandem crumbler roller
Rouleau double

GH(F,A) 3000-6000K, G 6/2600, 7/3000

G6/2600
G7/3000
GH(F,A) 3000



Ersatzteilliste


L1

 Doppelwalze
 Tandem crumbler roller
 Rouleau tube double

GHZ, GBZ

Bild Ref. Fig.	Bestellnr. Part.-No. Référence	Stck Qty. Qte.	Bezeichnung	Technische Angaben Technical data Données techniques	Description	Désignation
	6807.43.16	1	DOPPELWALZE	G 6/2600	TANDEM ROLLER	ROULEAU DOUBLE
	6807.43.20	1	DOPPELWALZE	G 7/3000, GH(F) 3000	TANDEM ROLLER	ROULEAU DOUBLE
	6807.43.29	1	DOPPELWALZE	GH(F) 3000 E	TANDEM ROLLER	ROULEAU DOUBLE
	6807.43.15	1	DOPPELWALZE	GH(F) 4000	TANDEM ROLLER	ROULEAU DOUBLE
	6807.43.19	1	DOPPELWALZE	GH(F) 4000 K	TANDEM ROLLER	ROULEAU DOUBLE
	6807.43.18	1	DOPPELWALZE	GH(F) 5000 K	TANDEM ROLLER	ROULEAU DOUBLE
	6807.43.17	1	DOPPELWALZE	GH(F) 6000 K	TANDEM ROLLER	ROULEAU DOUBLE
1	6807.26.01	2,4	Ausleger	2,5 m-4,0 m	Arm	Flèche
2	6807.26.04	2-6	Ausleger	4,0 m-6,0 m	Arm (folded)	Flèche (pliable)
3	6807.26.05	2	Ausleger	5,0 m	Arm	Flèche
4	6806.21.00	2,4	O.L.-Stock	Kat.2	Top link pin	Axe 3 points
5	6807.31.01	2-6	Bolzen		Pin	Axe
6	6807.31.03	2	Bolzen		Pin	Axe
7	8405.12.09	2-6	Klappstecker	STB-4,5x340	Linch-pin	Goupille auto.
8	7212.05.00	2,4	Steckstock		Pin	Axe
9	7521.12.00	2	Steckstock		Pin	Axe
10	8418.00.04	2,4	Vorsteckfeder	BTB-40	R-Clip	Goupille beta
11	931D1690PA	6-20	Sechskantschraube	M16x90 DIN931-8.8 ver	Hex. bolt	Vis 6 pans
12	931D16170P	8	Sechskantschraube	M16x170 DIN931-8.8	Hex. bolt	Vis 6 pans
13	980DV16P		Sicherungsmutter	VM16 DIN980-8	Lock nut	Ecrou frein
15	6807.27.02	2,4	Anbaustück mit Bohrg.		Bracket	Pièce d'annexe
16	6807.27.03	2,4	Anbaustück oh. Bohrg.		Bracket	Pièce d'annexe
17	6807.27.04	2	Anbaustück		Bracket	Pièce d'annexe
18	6807.27.10	2-6	Anbauflansch		Bracket	Pièce d'annexe
19	931D12130NA	8-24	Sechskantschraube	M12x130 DIN931-10.9 v	Hex.bolt	Vis 6 pans
20	980DV12NA	8-24	Sicherungsmutter	VM12 DIN980-10 verz.	Lock nut	Ecrou frein
21-31	6807.47.11	2-6	VERSTELLUNG MONT.		ADJUSTER CPL.	REGLAGE CPL.
21	6807.47.09	1	Stange		Rod	Tige
22	6807.47.08	1	Führung		Guide	Guidage
23	934D20PA	1	Sechskantmutter	M20 DIN934-8 verz.	Hex. nut	Ecrou 6 pans
24	1481D636A	1	Spannstift	6x36 DIN1481 verz.	Dowel pin	Goupille serrage
25	4716.38.00	1	Schmiernippel	H1 8x1 KX-1	Grease nipple	Graisser
26	NR254X41	1	Rohr		Pipe	Tube
27	931D1685P	1	Sechskantschraube	M16x85 DIN931-8.8	Hex. bolt	Vis 6 pans
28	934D16PA	1	Sechskantmutter	M16 DIN934-8 verz.	Hex. nut	Ecrou 6 pans
29	8202.07.06	1	Druckfeder	DF-259	Compression spring	Ressort

Ersatzteilliste


L1

 Doppelwalze
 Tandem crumbler roller
 Rouleau tube double

GHZ, GBZ

Bild Ref. Fig.	Bestellnr. Part.-No. Référence	Stck Qty. Qte.	Bezeichnung	Technische Angaben Technical data Données techniques	Description	Désignation
30	6807.48.01	2	Bolzen		Pin	Axe
31	8405.12.09	2	Klappstecker	STB-4,5x340	Linch-pin	Goupille auto.
32	6807.44.01	2	Walzenrahmen, vorne	2,0 m	Front carrier	Bâti avant
32	6807.44.02	1	Walzenrahmen, vorne	3,0 m	Front carrier	Bâti avant
32	6807.44.03	1	Walzenrahmen, vorne	2,5 m	Front carrier	Bâti avant
32	6807.44.04	2	Walzenrahmen, vorne	1,5 m	Front carrier	Bâti avant
32	6807.44.05	2	Walzenrahmen, vorne	1,0 m	Front carrier	Bâti avant
32	6807.44.06	2	Walzenrahmen, vorne	0,5 m	Front carrier	Bâti avant
33-35	8404.28.07	2-6	FLANSCHLAGER KPL.	Ø40 mm	BEARING CPL.	PALIER CPL.
33	8405.00.23	2-6	Flanschlager		Bearing	Palier
34	8404.28.06	2-6	Rillenkugellager		Ball bearing	Roulement à billes
35	71412DB81	2-6	Schmiernippel	BM8x1 DIN71412	Grease nippel	Graisreur
36	7991D1240P	16-48	Senkschraube	M12x40 DIN7991-8.8	C sunk screw	Vis tête noyee
37	934D12PA	16-48	Sechskantmutter	M12 DIN934-8 verz.	Hex. nut	Ecrou 6 pans
38	127DA12A	16-48	Federring	A12 DIN127 verz.	Springwasher	Rondelle grower
39-41	6809.23.01	2-6	FLANSCHLAGER	Ø35	BEARING CPL.	PALIER CPL.
39	8409.00.41	2-6	Flanschlager		Bearing	Palier
40	8020.81.02	2-6	Lager		Bearing	Palier
41	71412DA81	2-6	Schmiernippel	AM8x1 DIN71412	Grease nippel	Graisreur
42	6807.46.01	2-6	Hülse		Sleeve	Douille
43	7991D2060P	2-6	Senkschraube	M20x60 DIN7991-8.8	C sunk screw	Vis tête noyee
44	1498D405020	2-6	Buchse	EG 40/50x20 DIN1498	Bush	Douille
45	934D20PA	2-6	Sechskantmutter	M20 DIN934-8 verz.	Hex. nut	Ecrou 6 pans
46	6807.45.01	1	Walzenrahmen, hinten	3,0 m	Rear carrier	Bâti arrière
46	6807.45.05	1	Walzenrahmen, hinten	2,5 m	Rear carrier	Bâti arrière
46	6807.45.06	1	Walzenrahmen, hinten rec	2,0 m	Rear carrier r.h.	Bâti arrière droit
46	6807.45.13	1	Walzenrahmen, hinten lin	2,0 m	Rear carrier l.h.	Bâti arrière gauche
46	6807.45.04	1	Walzenrahmen, hinten rec	1,5 m	Rear carrier r.h.	Bâti arrière droit
46	6807.45.10	1	Walzenrahmen, hinten lin	1,5 m	Rear carrier l.h.	Bâti arrière gauche
46	6807.45.03	1	Walzenrahmen, hinten rec	1,0 m	Rear carrier r.h.	Bâti arrière droit
46	6807.45.11	1	Walzenrahmen, hinten lin	1,0 m	Rear carrier l.h.	Bâti arrière gauche
46	6807.45.02	1	Walzenrahmen, hinten rec	0,5 m	Rear carrier r.h.	Bâti arrière droit
46	6807.45.12	1	Walzenrahmen, hinten lin	0,5 m	Rear carrier l.h.	Bâti arrière gauche

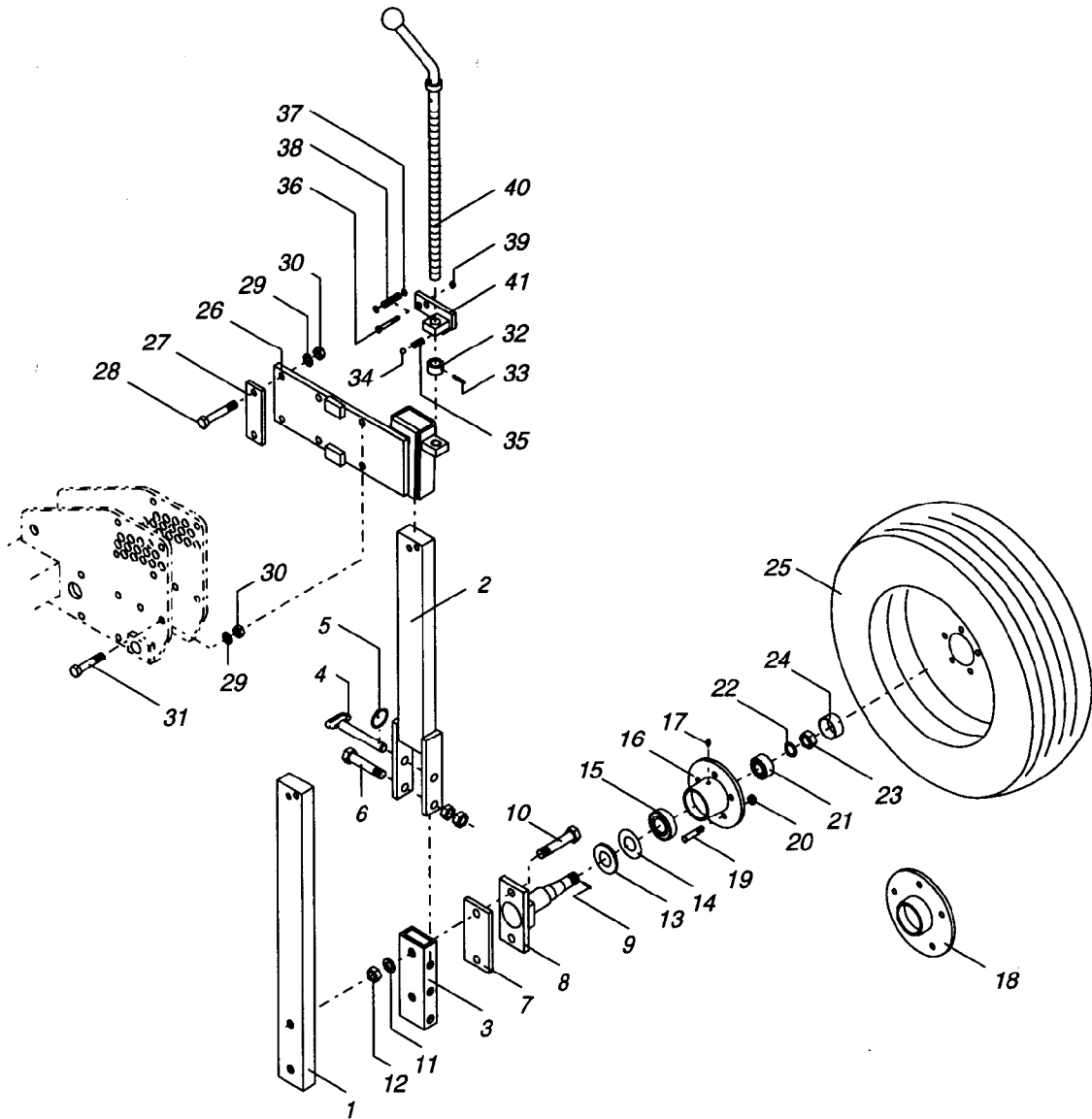
Ersatzteilliste



M

Stützrad
Depth wheel
Roue de terrage

GH(F)3000-6000K



6330.71.00

Ersatzteilliste


M

 Stützrad
 Depth wheel
 Roue de terrage

GH(F) 3000 - 6000K

Bild Ref. Fig.	Bestellnr. Part.-No. Référence	Stck Qty. Qte.	Bezeichnung	Technische Angaben Technical data Données techniques	Description	Désignation
1	6330.47.02	2	Stützradstiel		Wheel stalk	Tige de roue
2	6330.46.00	2	Stützradstiel		Wheel stalk	Tige de roue
3	6330.47.01	2	Klappteil		Folding part	Tige pliable
4	7521.12.00	2	Steckstock		Pin	Axe
5	6608.12.07	2	Sicherungsring Draht 3A D2076C verz		Circlip	Jonc
6	931D20140P	2	Sechskantschraube M 20x140 DIN931- 8.8		Hexagon head screw	Vis à six pans
6	934D20PA	2	Sechskantmutter M 20 verzinkt DIN934- 8		Hexagon nut	Ecrou à six pans
6	936D20P	2	Sechskantmutter M 20 DIN936-8		Hexagon nut	Ecrou à six pans
7	6330.47.04	2	Beilage		Shim plate	Cale
8	7522.18.00	2	Achse		Axle	Axe
9	94D536	2	Splint 5x36 DIN94		Split pin	Goupille
10	960D201580N	4	Sechskantschr. M 20x1,5x80 DIN960-10.9		Hexagon head screw	Vis à six pans
11	934D2015N	4	Sechskantmutter M 20x1,5 DIN934-10		Hexagon nut	Ecrou à six pans
12	6916D21	4	Scheibe 21 DIN6916		Washer	Rondelle
	7522.30.09	2	LAGERUNG KOMPLETT D160		BEARING COMPL.	PALIER COMPLET
	7522.11.03	2	LAGERUNG KOMPLETT D113		BEARING COMPL.	PALIER COMPLET
13	6330.00.02	2	Scheibe		Washer	Rondelle
14	6330.00.07	2	Nilosring 30207 AV		Nilosring	Rondelle
15	720D30207	2	Kegelrollenlager 30207 DIN720		Taper roller bearing	Roulement à rouleaux
16	7523.01.01	2	Radnabe		Hub	Moyeu
17	4716.38.00	2	Schmiernippel H1 8x1 KX-1		Grease nipple	Graisser
18	7522.32.00	2	Nabe		Hub	Moyeu
19	6330.00.04	10	Riffelbolzen M12x1,5x36		Wheel stud	Boulon cannelé
20	6330.00.05	10	Kugelbundmutter M12x1,5		Wheel nut	Ecrou de roue
21	720D33205	2	Kegelrollenlager 33205 DIN720		Taper roller bearing	Roulement à rouleaux
22	988DS2535	2	Stützscheibe S 25x35 DIN988		Supporting washer	Rondelle pour bague
23	937D2415P	2	Kronenmutter M 24x1,5 DIN937-8		Castellated nut	Ecrou cannelé
24	6330.00.06	2	Radkappe		Wheel cap	Chapeau de roue
	7523.38.01	2	REIFEN 185 R 14 C ET.30 MONTIERT		TYRE CPL.	ROUE CPL.
25	7523.38.03	2	Reifen 185 R 14 C 8 PR		Tyre	Roue
25	7523.38.04	2	Schlauch 185 R 14 C		Tube	Chambre à air
25	6330.11.02	2	Felge 6 Jx14 H 2		Rim	Jante
25	7522.30.07	2	Reifen 10.0/80-12 Implement AF		Tyre	Roue
25	7522.30.08	2	Schlauch 10.0/80-12		Tube	Chambre à air
25	7522.30.06	2	Felge 7.00x12 ET-10		Rim	Jante

Ersatzteilliste



M

Stützrad
Depth wheel
Roue de terrage

GH(F) 3000 - 6000K

Bild Ref. Fig.	Bestellnr. Part.-No. Référence	Stck Qty. Qte.	Bezeichnung	Technische Angaben Technical data Données techniques	Description	Désignation
26	6330.70.01	1	Stützradkonsole links		Wheelbracket l.h.	Support de roue gauche
26	6330.70.02	1	Stützradkonsole rechts		Wheelbracket r.h.	Support de roue droit
27	6332.11.08	4	Lasche		Latch	Plat
28	931D16100P	8	Sechskantschraube M 16x100 DIN931- 8.8		Hexagon head screw	Vis à six pans
29	127DB16A	18	Federring B 16 DIN127 verzinkt		Springwasher	Rondelle grower
30	934D16PA	18	Sechskantmutter M 16 verzinkt DIN934-8		Hexagon nut	Ecrou à six pans
31	933D1655PA	10	Sechskantschr. M16X55 verz. DIN933- 8.8		Hexagon head screw	Vis à six pans
32	7509.00.04	2	Stossring		Impact ring	Bague
33	1481D536	2	Spannstift 5x36 DIN1481		Rollpin	Goupille
34	4716.36.00	2	Kugel RB-14/III D14 ID-3		Ball	Bille
35	4716.12.00	2	Druckfeder DF-80 verzinkt		Compression spring	Ressort à pression
36	931D865P	4	Sechskantschraube M 8x65 DIN931- 8.8		Hexagon head screw	Vis à six pans
37	125DA8,4A	8	Scheibe A 8,4 DIN125 verzinkt		Washer	Rondelle
38	1481D1350	4	Spannstift 13x50 DIN1481		Rollpin	Goupille
39	980DV8PA	4	Sicherungsmutter VM 8 verz. DIN980- 8		Lock nut	Ecrou frein
40	7518.06.00	2	Tiefenstellspindel		Adjusting crank	Vis de réglage
41	7518.05.00	1	Anschraubplatte rechts		Connecting plate r.h.	Plaque a visser droit
41	7518.10.00	1	Anschraubplatte links		Connecting plate l.h.	Plaque a visser gauche

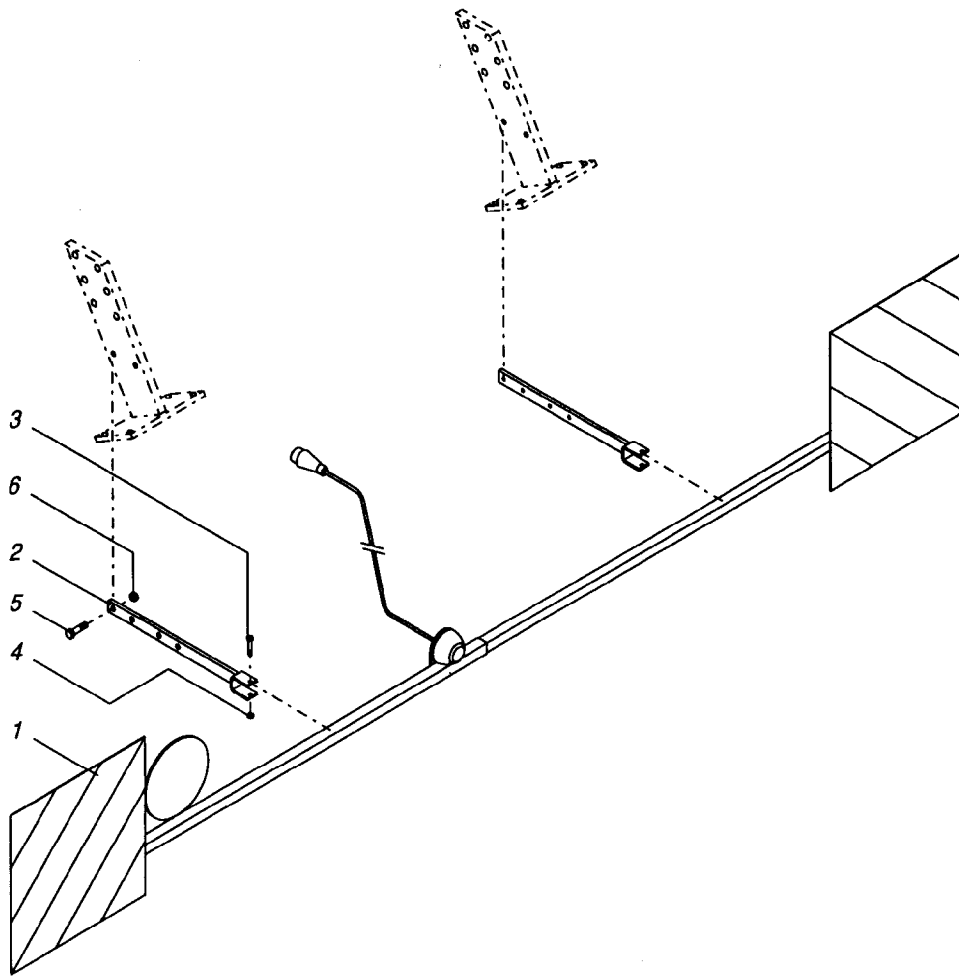
Ersatzteilliste



N

Beleuchtung, Warntafeln
Rear lights
Kit d' éclairage

GH(F) 3000-6000



6456.53.02

Ersatzteilliste



N

Beleuchtung, Warntafeln
Rear lights
Kit d'éclairage

GH(F)

Bild Ref. Fig.	Bestellnr. Part.-No. Référence	Stck Qty. Qte.	Bezeichnung	Technische Angaben Technical data Données techniques	Description	Désignation
1	8431.19.00	1	Stangenrückleuchte		Rear lights	Barre d'éclairage
2	6251.24.01	2	Halter für Stangenrückleuchte		Bracket	Support
3	931D855PA	2	Sechskantschr. M 8X55 verz. DIN931- 8.8		Hexagon head screw	Vis à six pans
4	315D8RA	2	Flügelmutter M 8 verz. DIN315-5		Wing nut	Ecrou à ailettes
5	933D1235P	2	Sechskantschraube M 12x35 DIN933- 8.8		Hexagon head screw	Vis à six pans
6	980DV12P	2	Sicherungsmutter VM 12 DIN980- 8		Lock nut	Ecrou frein

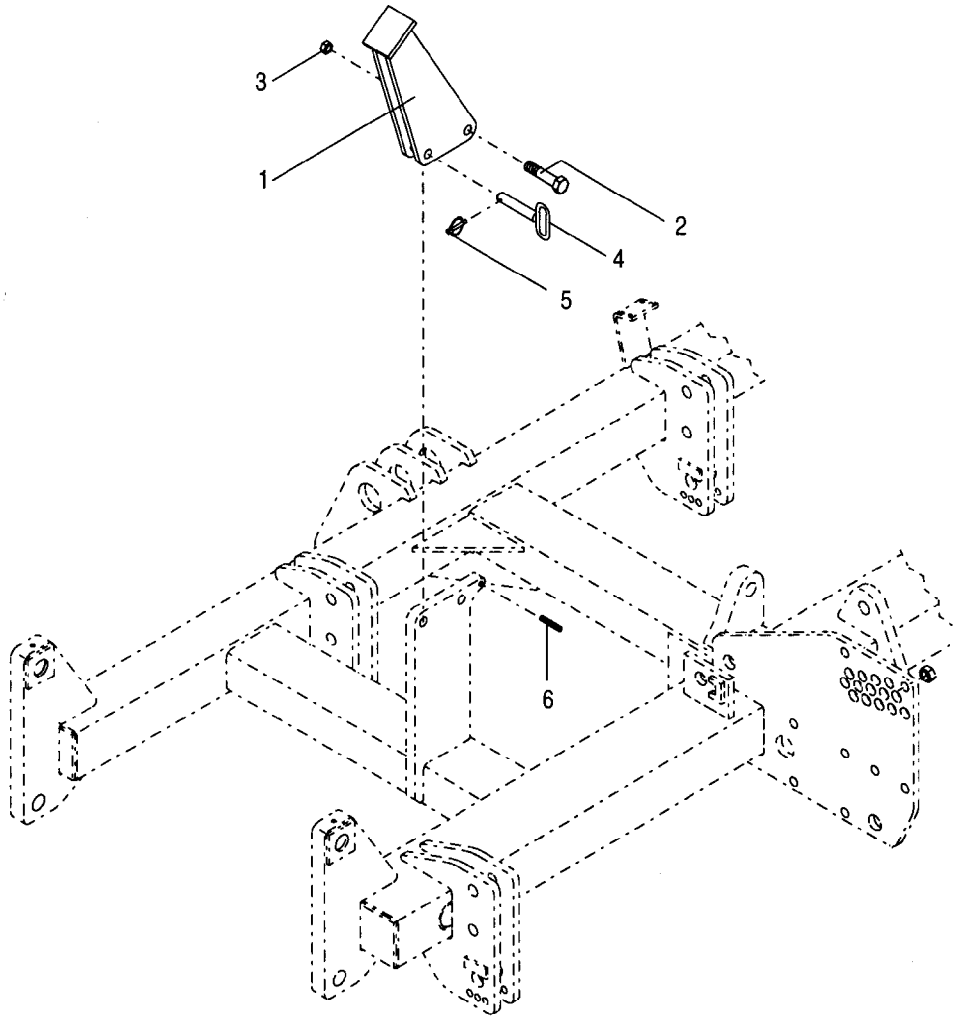
Ersatzteilliste



0

Teileinklappung
Part-folding
Replage partiel.

GHF 4000K, 5000K



6347.33.03

Ersatzteilliste



O

Teileinklappung
Part-folding
Repliage partiel.

GHF 4000 K, 5000 K

Bild Ref. Fig.	Bestellnr. Part.-No. Référence	Stck Qty. Qte.	Bezeichnung	Technische Angaben Technical data Données techniques	Description	Désignation
	6347.33.03	2	TEILEINKLAPPUNG		PART-FOLDING	REPLIAGE PARTIEL.
1	6347.33.01	2	Teileinklappung		Part-folding	Repliage partiel.
2	960D161565M	2	Sechskantschraube	M16x1,5x65 DIN960-12.	Hex. bolt	Vis 6 pans
3	980DV1615N	2	Sicherungsmutter	VM16x1,5 DIN980-10	Lock nut	Ecrou frein
4	6807.48.01	2	Bolzen		Pin	Axe
5	8405.12.09	2	Klappstecker	STB-4,5x340	Linch-pin	Goupille auto.
6	1481D845A	2	Spannstift	8x45 DIN1481 verz.	Dowel pin	Goupille serrage
.
.
.
.
.
.
.
.
.
.
.
.
.
.
.
.
.
.
.
.
.
.
.
.
.