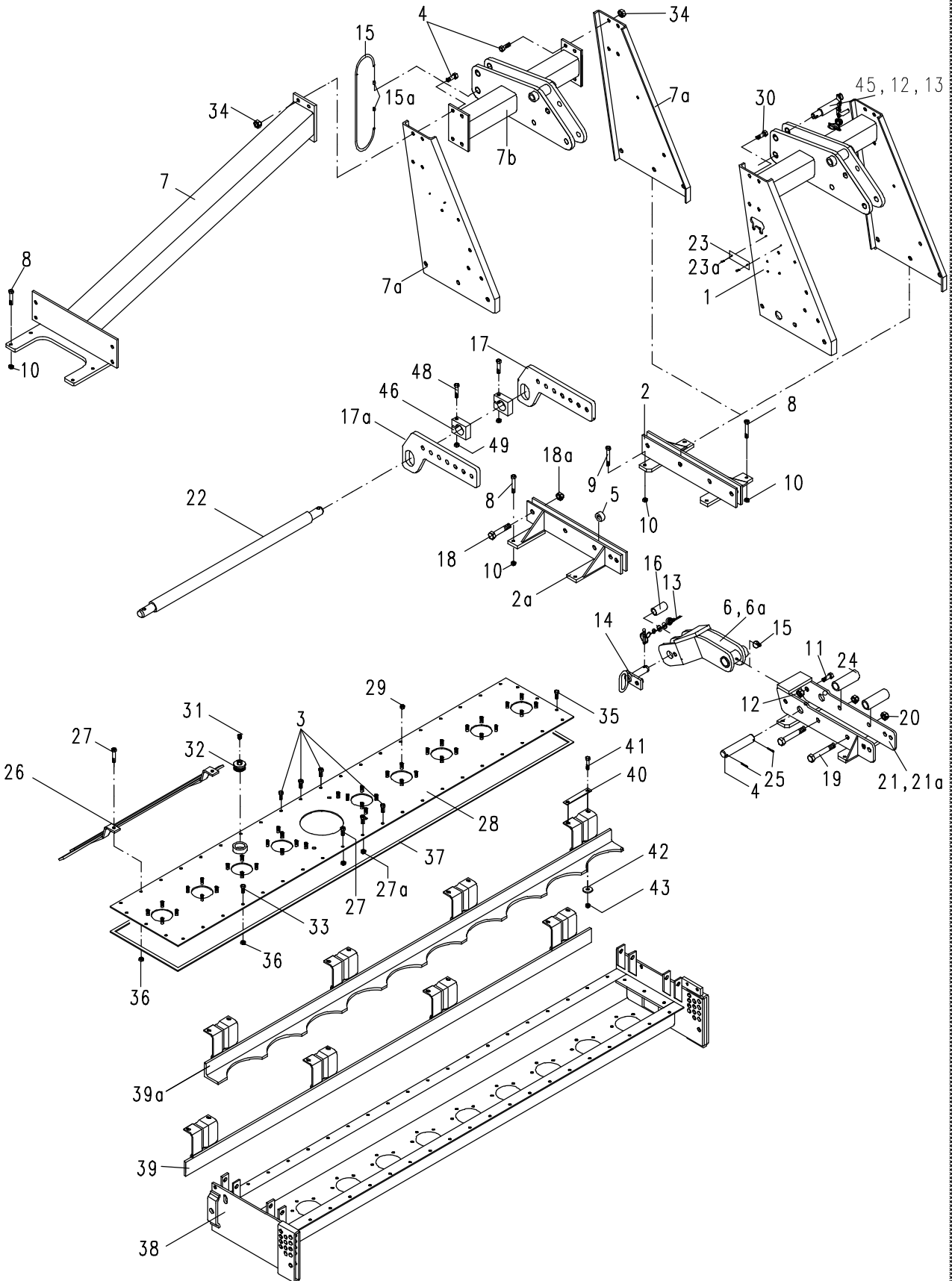


A

Turm, Werkzeugträger
 Headstock, trough
 Tête, caisson

Corvus MKE Br.1





A

Turm, Werkzeugträger
Headstock, trough
Tête, caisson

Corvus MKE, Corvex M ab Br.1/ since Serie 1/à partir Série 1

Bild Ref. Fig.	Bestellnr. Part.-No. Référence	Stck Qty. Qte.	Bezeichnung	Technische Angaben Technical data Données techniques	Description	Désignation
1	8438.11.01	1	Turm		Headstock	Tête
2	8435.11.02	1	Turmhalterung, rechts		Bracket, r.h.	Support, droit
2a	8435.11.01	1	Turmhalterung, links		Bracket, l.h.	Support, gauche
3	933D1240N	4	Sechskantschraube	M12x40 DIN933-10.9	Hex. bolt	Vis 6 pans
4	1000.14.01	2	Bolzen		Pin	Axe
4a	4716.43.00	2	Schmiernippel	H2 8x1 KX-2	Grease nipple	Graisneur
5	SR33745X20	2	Rohr	L=20 mm	Pipe	Tube
6	8437.69.01	1	Anlenkung, rechts		Link arm r.h.	Bras réglable droit
6a	8437.69.02	1	Anlenkung, links		Link arm l.h.	Bras réglable gauche
7	8435.22.01	1	Turmastützung, links	4,0 m	Strut l.h.	Support gauche
7	8435.22.02	1	Turmastützung, rechts	4,0 m	Strut r.h.	Support droit
7a	8435.20.03	1	Turmblech, links		Headstock plate l.h.	T ôle de tête gauche
7a	8435.20.04	1	Turmblech, rechts		Headstock plate r.h.	T ôle de tête droit
7b	8435.21.01	1	Turmverbindung		Connecter	Assemblage
8	931D1245M	8	Sechskantschraube	M12x45 DIN931-12.9	Hex. bolt	Vis 6 pans
9	931D1255M	4	Sechskantschraube	M12x55 DIN931-12.9	Hex. bolt	Vis 6 pans
10	980DV12M	12	Sicherungsmutter	VM12 DIN980-12	Lock nut	Ecrou frein
11	933D2045P	4	Sechskantschraube	M20x45 DIN933-8.8	Hex. bolt	Vis 6 pans
12	6344.40.03	3	Sicherungskette kpl.		Safety chain cpl.	Chainette de securité cpl.
13	94D840A	2	Splint	8x40 DIN94 vz.	Splint pin	Goupille fendue
14	8432.75.01	2	U.L.-Bolzen	Kat.2/3	Lower link pin	Piton interieur
15	8405.00.19	1	Bügel		Fastener	Support
15a	8405.00.34	2	Lamellenstopfen		Plug	Bouchon
16	1498D354030	4	Buchse	EG 35/40x30 DIN1498	Bush	Douille
17	8435.19.10	1	Anschlußschiene		Connecting rail	Porte à visser
17a	8435.19.05	1	Anschlußstück		Connecting bracket	Support à visser
18	960D201570N	6	Sechskantschraube	M20x1,5x70 DIN960-10.	Hex. bolt	Vis 6 pans
18a	980DV2015N	6	Sicherungsmutter	VM20x1,5 DIN980-10	Lock nut	Ecrou frein
19	931D20180P	4	Sechskantschraube	M20x180 DIN931-8.8	Hex. bolt	Vis 6 pans
20	980DV20PA	8	Sicherungsmutter	VM20 DIN980-8 vz.	Lock nut	Ecrou frein
21	8437.68.01	1	Turmhalterung, rechts		Bracket r.h.	Support droit
21a	8437.68.02	1	Turmhalterung, links		Bracket l.h.	Support gauche
22	8406.28.00	1	Dreipunktachse	Kat.3 kurz (short/court)	3-point shaft	Axe 3-points
22	8007.17.05	1	Dreipunktachse	Kat.3, DA-75	3-point shaft	Axe 3-points
22	8007.17.02	1	Dreipunktachse	Kat.2, DA-793	3-point shaft	Axe 3-points
23	1000.99.01	1	Typenschild		ID-plate	ID-plaque
23a	1476D410	2	Halbrundkerbnagel	4x10 DIN1476	Rivet	Rivet
24	SR33745X121	4	Rohr	L=121	Pipe	Tube



A

Turm, Werkzeugträger
Headstock, trough
Tête, caisson

Corvus MKE, Corvex M ab Br.1/ since Serie 1/à partir Série 1

Bild Ref. Fig.	Bestellnr. Part.-No. Référence	Stck Qty. Qte.	Bezeichnung	Technische Angaben Technical data Données techniques	Description	Désignation
25	1481D850	4	Spannstift	8x50 DIN1481	Dowel pin	Goupille serrage
26	8423.05.05	2	Beinschutz	PKE 250	Safety cover	Protecteur
26	8423.05.04	2	Beinschutz	MKE,SKE,PKE 300	Safety cover	Protecteur
26	8423.05.03	2	Beinschutz	MKE,SKE,PKE 400	Safety cover	Protecteur
27	933D1235N		Sechskantschraube	M12x35 DIN933-10.9	Hex. bolt	Vis 6 pans
27a	8426.13.05	2	Verbus-Ripp-Sechskantm	M12-10 vz.	Verbus-Ripp nut	Ecrou Verbus-Ripp
28	8427.39.01	1	Abdeckblech	2,5 m	Endcap	Couvercle
28	8427.39.06	1	Abdeckblech	3,0 m	Endcap	Couvercle
28	8427.39.07	1	Abdeckblech	4,0 m	Endcap	Couvercle
29	980DV10NA		Sicherungsmutter	VM10 DIN980-10 vz.	Lock nut	Ecrou frein
30	960D161560M	8	Sechskantschraube	M16x1,5x60 DIN960-12.	Hex. bolt	Vis 6 pans
31	8404.47.00	1	Be-und Entlüftungsfilter		Breather	Reniflard
32	8404.24.00	1	Verschlussschraube	R 1 1/2"	Hexagon head plug	Bouchon fileté
33	933D1225N		Sechskantschraube	M12x25 DIN933-10.9	Hex. bolt	Vis 6 pans
34	8405.00.18	8	Poly-Stop-Sechskantmutt	M16x1,5	Poly-Stop nut	Ecrou Poly-Stop
35	933D1230NVPL	6	Verbus-Plus Schraube	M12X30 DIN933-10.9	Verbus-Plus bolt	Boulon hex. indesserable
36	980DV12NA		Sicherungsmutter	VM12 DIN980-10 vz.	Lock nut	Ecrou frein
37	8409.31.14	1	Flachdichtung	15x4x5340 mm	Seal	Joint
37	8409.31.09	1	Flachdichtung	15x4x6290 mm	Seal	Joint
37	8409.31.10	1	Flachdichtung	15x4x8280 mm	Seal	Joint
38	8413.82.01	1	Werkzeugträger	PKE 250	Trough	Caisson
38	8413.82.02	1	Werkzeugträger	PKE 300	Trough	Caisson
38	8413.82.03	1	Werkzeugträger	PKE 400	Trough	Caisson
39	8438.03.01	1	Schutzschiene	2,5 m	Protection bar	Barre de protection
39	8438.03.02	1	Schutzschiene	3,0 m	Protection bar	Barre de protection
39	8438.03.04	1	Schutzschiene	4,0 m	Protection bar	Barre de protection
39a	8435.18.02	1	Schutzschiene	2,5 m	Protection bar l.h.	Barre de protection gauc
39a	8435.18.03	1	Schutzschiene, links	3,0 m	Protection bar l.h.	Barre de protection gauc
39a	8435.18.04	1	Schutzschiene, rechts	3,0 m	Protection bar r.h.	Barre de protection droit
39a	8435.18.07	1	Schutzschiene, links	4,0 m	Protection bar l.h.	Barre de protection gauc
39a	8435.18.08	1	Schutzschiene, rechts	4,0 m	Protection bar r.h.	Barre de protection droit
40	8411.00.29	4	Unterlage		Shim	Cale
41	933D1245M		Sechskantschraube	M12x45 DIN933-12.9	Hex. Bolt	Vis 6 pans
42	7349D13A		Scheibe	13 DIN7349 vz.	Washer	Rondelle
43	980DV12M		Sicherungsmutter	VM12 DIN980-12	Lock nut	Ecrou frein
45	8413.31.00	1	OL.-Stock	Kat.2	Top link pin	Axe 3 points
45	8413.58.00	1	OL.-Stock	Kat.3	Top link pin	Axe 3 points

