

Bestell-Nr. 9900.00.44DE03  
(Bestell-Nr. Betriebsanleitung 9900.00.17DE03)

--	--	--	--	--	--	--	--	--

Maschinen-Nr.

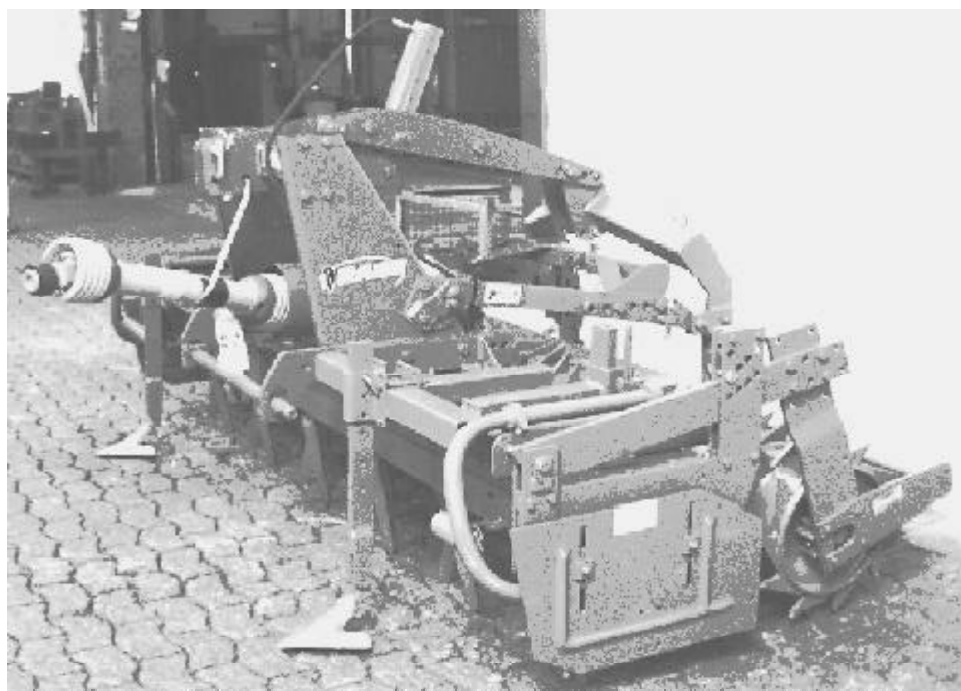
Ersatzteilliste

***Kreiseleggen***

***Corvus PKE Br.4***

***Corvex P Br.5***





Référence 9900.00.44FR03  
(Référence pour notice d'instruction 9900.00.17FR03)

--	--	--	--	--	--	--	--	--

Numéro machine

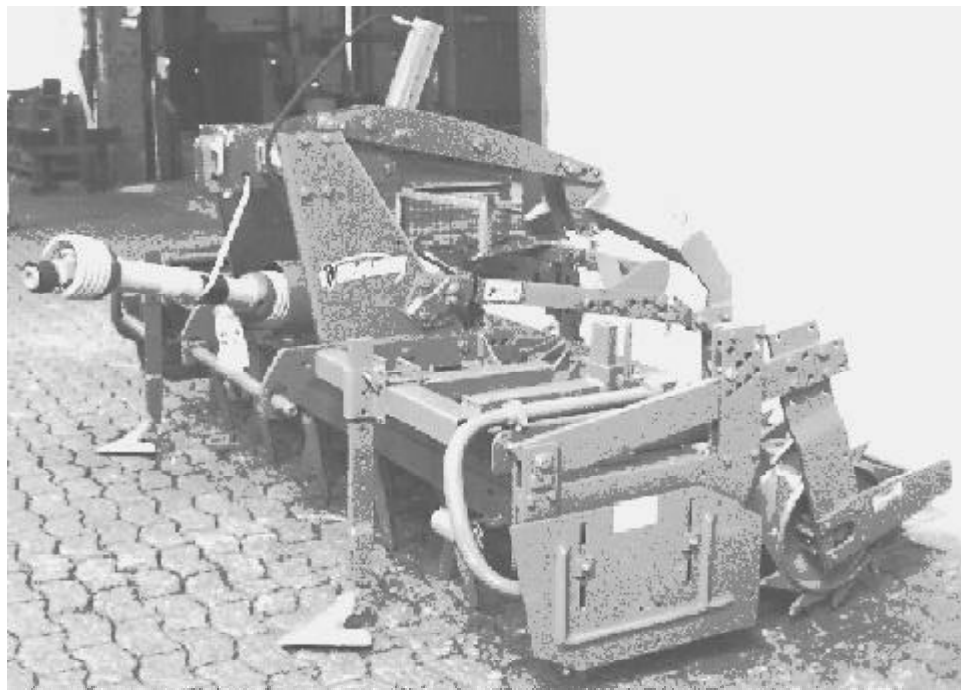
Liste des pièces de rechange

***Herses rotatives***

***Corvus PKE*** Série 4

***Corvex P*** Série 5





Order No. 9900.00.44GB03  
(Order No. of operating instruction 9900.00.17GB03)

--	--	--	--	--	--	--	--	--

Serial number

Spare Parts List

***Rotary Harrow***

***Corvus PKE Serie 4***

***Corvex P Serie 5***



<b>A</b>	Turm, Werkzeugträger	Headstock, trough	Tête, caisson
<b>B</b>	Seitenblech	Side plate	Tôle de laterale
<b>B1</b>	Abstellstütze	Stand	Bequille
<b>C</b>	Stab- und Zahnwalzen	Rollers	Rouleaux
<b>C1</b>	Gefederte Walzenabstützung	Spring tension	Rouleau monté sur ressort
<b>C2</b>	Polygonwalze	Polygon roller	Rouleau polygone
<b>D</b>	Antrieb	Drive	Entrainement
<b>D1</b>	Schnellwechselsystem	Quick-fit tines	Kit de demontage rapide
<b>E</b>	Wechselradgetriebe	Gearbox	Boîtier de vitesse
<b>F</b>	Englandschutz	Protection -GB-	Protection -GB-
<b>G</b>	Prallblech	Clod bar	Chicane
<b>H</b>	Träger für Radspurlockerer	Bracket for eradicator	Support pour effaceur
<b>J</b>	Radspurlockerer	Eradicator	Effaceur de trace
<b>K</b>	Leitblech	Deflector	Deflecteur
<b>L</b>	Dreipunktgestänge mechan.	Rear hitch mechan.	Attelage 3-points mechan.
<b>M</b>	Drill-Lift	Drill-Lift	Drill-Lift
<b>N</b>	Hydraulischer Aushub	Hydraulic lifting	Relevage hydraulique
<b>O</b>	Zylinder (hydr.Aushub)	Cylinder (hydr.lifting)	Verin (relevage hydr.)
<b>P</b>	Hubbegrenzung	Lift limiter	Butée de limit.de course
<b>R</b>	Satteldreieck	A-frame (male)	Triangle d'attelage
<b>S</b>	Beleuchtungseinrichtung	Rear light kit	Kit d'éclairage
<b>T</b>	Segment-Schutzschiene hinten	Protection bar rear	Barre de protection arrière
<b>U</b>	Aufbausatz für ME(L)-A	Hitch for ME(L)-A	Kit adaption pour ME(L)-A
	Gelenkw.P500-PG20-760-K90/4R	PTO drive shaft	Transmission



Inhaltsverzeichnis  
Contents  
Sommaire

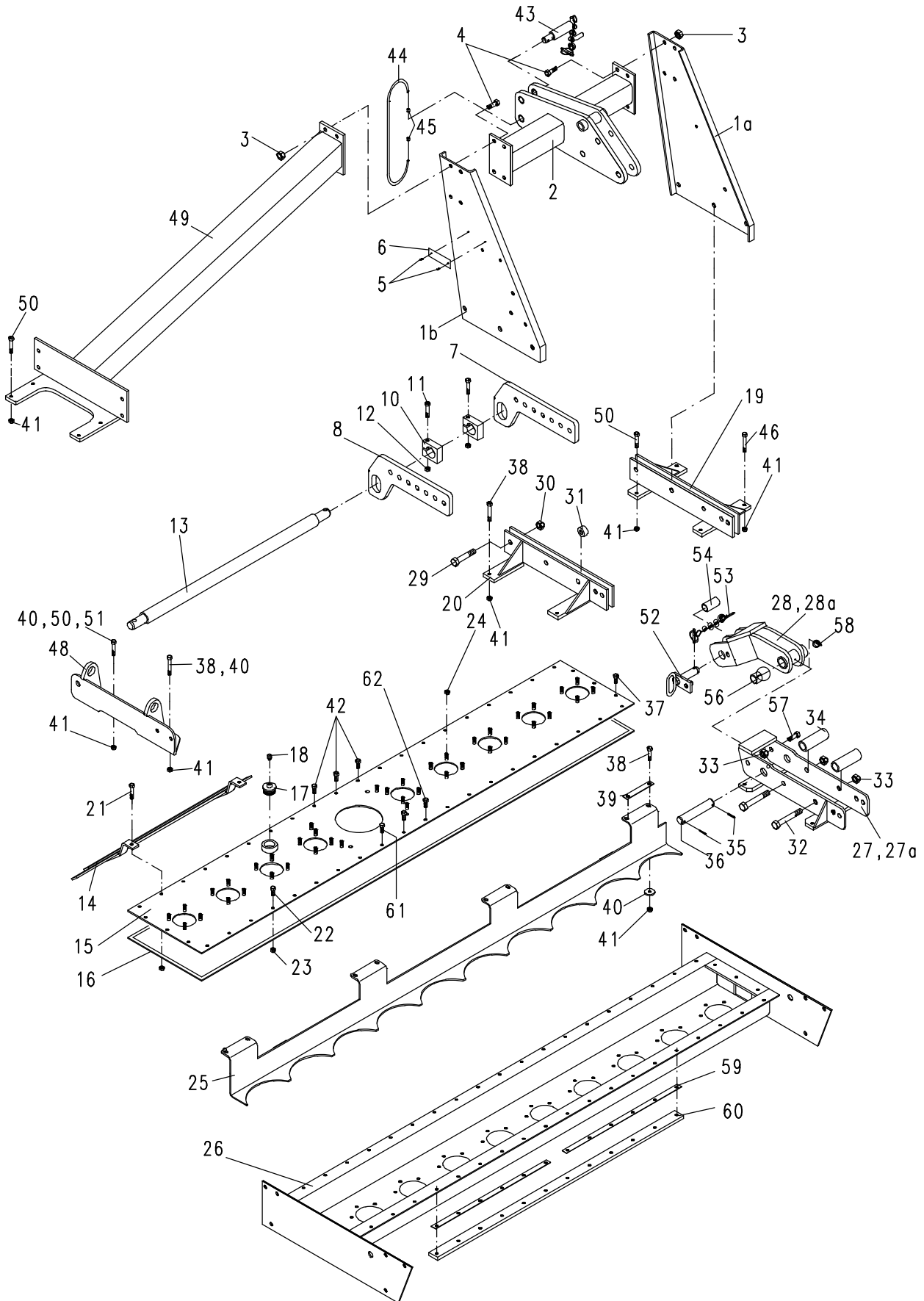
**Corvus PKE Br./Serie 4, Corvex P Br./Serie 5**

Gelenkw.P500-PG20-760-EK64/2R	PTO drive shaft	Transmission
Gelenkw.P600-PG30-760-K96/4	PTO drive shaft	Transmission
Gelenkw.P600-PG30-760-K64/2R	PTO drive shaft	Transmission
Reibkupplung K90/4R	Clutch	Limiteur
Reibkupplung K96/4	Clutch	Limiteur
Nockenschaltk. (E)K64/2R	Clutch	Limiteur

**A**

Turm, Werkzeugträger  
 Headstock, trough  
 Tête, caisson

**Corvus PKE Br.4**




**A**

 Turm, Werkzeugträger  
 Headstock, trough  
 Tête, caisson

**Corvus PKE, Corvex P ab Br. 4 / since Serie 4 / à partir de Série 4**

Bild Ref. Fig.	Bestellnr. Part.-No. Référence	Stck Qty. Qte.	Bezeichnung	Technische Angaben Technical data Données techniques	Description	Désignation
1a	8435.20.04	1	Turmblech, rechts		Headstock plate r.h.	T ôle de tête droit
1b	8435.20.03	1	Turmblech, links		Headstock plate l.h.	T ôle de tête gauche
2	8435.21.01	1	Turmverbindung		Connector	Assemblage
3	8405.00.18	8	Poly-Stop-Sechskantmutter	M16x1,5	Poly-Stop nut	Ecrou Poly-Stop
4	960D161545NA	8	Sechskantschraube	M16x1,5x45 DIN960-10.	Hex.bolt	Vis 6 pans
4	960D161560M	8	Sechskantschraube	M16x1,5x60 DIN960-12.	Hex. bolt	Vis 6 pans
5	1476D410	2	Halbrundkerbnagel	4x10 DIN1476	Rivet	Rivet
6	1000.99.01	1	Typenschild		ID-plate	ID-plaque
7	8435.19.10	1	Anschlußschiene		Connecting rail	Porte à visser
8	8435.19.05	1	Anschlußstück		Connecting bracket	Support à visser
10	8413.00.41	2	Klemmstück		Clamp plate	Pièce de serrage
11	931D1280M	2	Sechskantschraube	M12x80 DIN931-12.9	Hex. bolt	Vis 6 pans
12	934D12M	2	Sechskantmutter	M12 DIN934-12	Hex. nut	Ecrou 6 pans
13	8406.28.00	1	Dreipunktachse	Kat.3 kurz (short/court)	3-point shaft	Axe 3-points
13	8007.17.05	1	Dreipunktachse	Kat.3, DA-75	3-point shaft	Axe 3-points
13	8007.17.02	1	Dreipunktachse	Kat.2, DA-793	3-point shaft	Axe 3-points
14	8437.61.03	1	Beinschutz, links	3,0 m	Safety cover l.h.	Protecteur gauche
14	8437.61.04	1	Beinschutz, rechts	3,0 m	Safety cover r.h.	Protecteur droit
14	8437.61.07	1	Beinschutz, links	4,0 m	Safety cover l.h.	Protecteur gauche
14	8437.61.08	1	Beinschutz, rechts	4,0 m	Safety cover r.h.	Protecteur droit
14	8437.61.09	1	Beinschutz, links	4,5 m	Safety cover l.h.	Protecteur gauche
14	8437.61.10	1	Beinschutz, rechts	4,5 m	Safety cover r.h.	Protecteur droit
15	8427.39.06	1	Abdeckblech	3,0 m	Endcap	Couvercle
15	8427.39.07	1	Abdeckblech	4,0 m	Endcap	Couvercle
15	8427.39.05	1	Abdeckblech	4,5 m	Endcap	Couvercle
16	8409.31.09	1	Flachdichtung	15x4x6290 mm	Seal	Joint
16	8409.31.10	1	Flachdichtung	15x4x8280 mm	Seal	Joint
16	8409.31.16	1	Flachdichtung	15x4x9260 mm	Seal	Joint
17	8404.24.00	1	Verschlussschraube	R 1 1/2"	Hexagon head plug	Bouchon fileté
18	8404.47.00	1	Be- und Entlüftungsfilter		Breather	Reniflard
19	8435.11.02	1	Turmhalterung, rechts		Bracket, r.h.	Support, droit
20	8435.11.01	1	Turmhalterung, links		Bracket, l.h.	Support, gauche
21	933D1235N		Sechskantschraube	M12x35 DIN933-10.9	Hex. bolt	Vis 6 pans
22	933D1225N		Sechskantschraube	M12x25 DIN933-10.9	Hex. bolt	Vis 6 pans
23	980DV12NA		Sicherungsmutter	VM12 DIN980-10 vz.	Lock nut	Ecrou frein
24	980DV10NA		Sicherungsmutter	VM10 DIN980-10 vz.	Lock nut	Ecrou frein
25	8435.18.03	1	Schutzschiene, links	3,0 m	Protection bar l.h.	Barre de protection gauch

**A**

 Turm, Werkzeugträger  
 Headstock, trough  
 Tête, caisson

**Corvus PKE, Corvex P ab Br. 4 / since Serie 4 / à partir de Série 4**

Bild Ref. Fig.	Bestellnr. Part.-No. Référence	Stck Qty. Qte.	Bezeichnung	Technische Angaben Technical data Données techniques	Description	Désignation
25	8435.18.04	1	Schutzschiene, rechts	3,0 m	Protection bar r.h.	Barre de protection droit
25	8435.18.07	1	Schutzschiene, links	4,0 m	Protection bar l.h.	Barre de protection gauch
25	8435.18.08	1	Schutzschiene, rechts	4,0 m	Protection bar r.h.	Barre de protection droit
25	8435.18.09	1	Schutzschiene, links	4,5 m	Protection bar l.h.	Barre de protection gauch
25	8435.18.10	1	Schutzschiene, rechts	4,5 m	Protection bar l.h.	Barre de protection gauch
26	8437.58.02	1	Werkzeugträger	3,0 m	Trough	Caisson
26	8437.58.04	1	Werkzeugträger	4,0 m	Trough	Caisson
26	8437.58.05	1	Werkzeugträger	4,5 m	Trough	Caisson
27	8437.68.01	1	Turmhalterung, rechts		Bracket r.h.	Support droit
27a	8437.68.02	1	Turmhalterung, links		Bracket l.h.	Support gauche
28	8437.69.01	1	Anlenkung, rechts		Link arm r.h.	Bras réglable droit
28a	8437.69.02	1	Anlenkung, links		Link arm l.h.	Bras réglable gauche
29	960D201570N	6	Sechskantschraube	M20x1,5x70 DIN960-10.	Hex. bolt	Vis 6 pans
30	980DV2015N	6	Sicherungsmutter	VM20x1,5 DIN980-10	Lock nut	Ecrou frein
32	931D20180P	4	Sechskantschraube	M20x180 DIN931-8.8	Hex. bolt	Vis 6 pans
33	980DV20PA	6	Sicherungsmutter	VM20 DIN980-8 vz.	Lock nut	Ecrou frein
34	SR33745X121	4	Rohr	L=121	Pipe	Tube
35	1000.14.01	2	Bolzen		Pin	Axe
36	1481D850A	4	Spannstift	8x50 DIN1481 verz.	Dowel pin	Goupille serrage
37	8426.13.07		Verbus-Ripp-Sechskantsch	M12x30-100	Verbus-Ripp bolt	Boulon hex. indesserable
38	933D1245M	4	Sechskantschraube	M12x45 DIN933-12.9	Hex. Bolt	Vis 6 pans
39	8411.00.29	4	Unterlage		Shim	Cale
40	6436.60.03		Scheibe	C-13	Washer	Rondelle
41	980DV12M		Sicherungsmutter	VM12 DIN980-12	Lock nut	Ecrou frein
42	933D1240N	3	Sechskantschraube	M12x40 DIN933-10.9	Hex. bolt	Vis 6 pans
43	8413.31.00	1	OL.-Stock	Kat.2	Top link pin	Axe 3 points
43	8413.58.00	1	OL.-Stock	Kat.3	Top link pin	Axe 3 points
44	8405.00.19	1	Bügel		Fastener	Support
45	8405.00.34	2	Lamellenstopfen		Plug	Bouchon
46	931D1265M	6	Sechskantschraube	M12x65 DIN931-12.9	Hex. bolt	Vis 6 pans
48	8437.60.01	1	Seitenblechträger, links		Bracket l.h.	Support gauche
48	8437.60.02	1	Seitenblechträger, rechts		Bracket r.h.	Support droit
49	8435.22.01	1	Turmabstützung, links	4,0 m	Strut l.h.	Support gauche
49	8435.22.02	1	Turmabstützung, rechts	4,0 m	Strut r.h.	Support droit
50	931D1255M	4	Sechskantschraube	M12x55 DIN931-12.9	Hex. bolt	Vis 6 pans

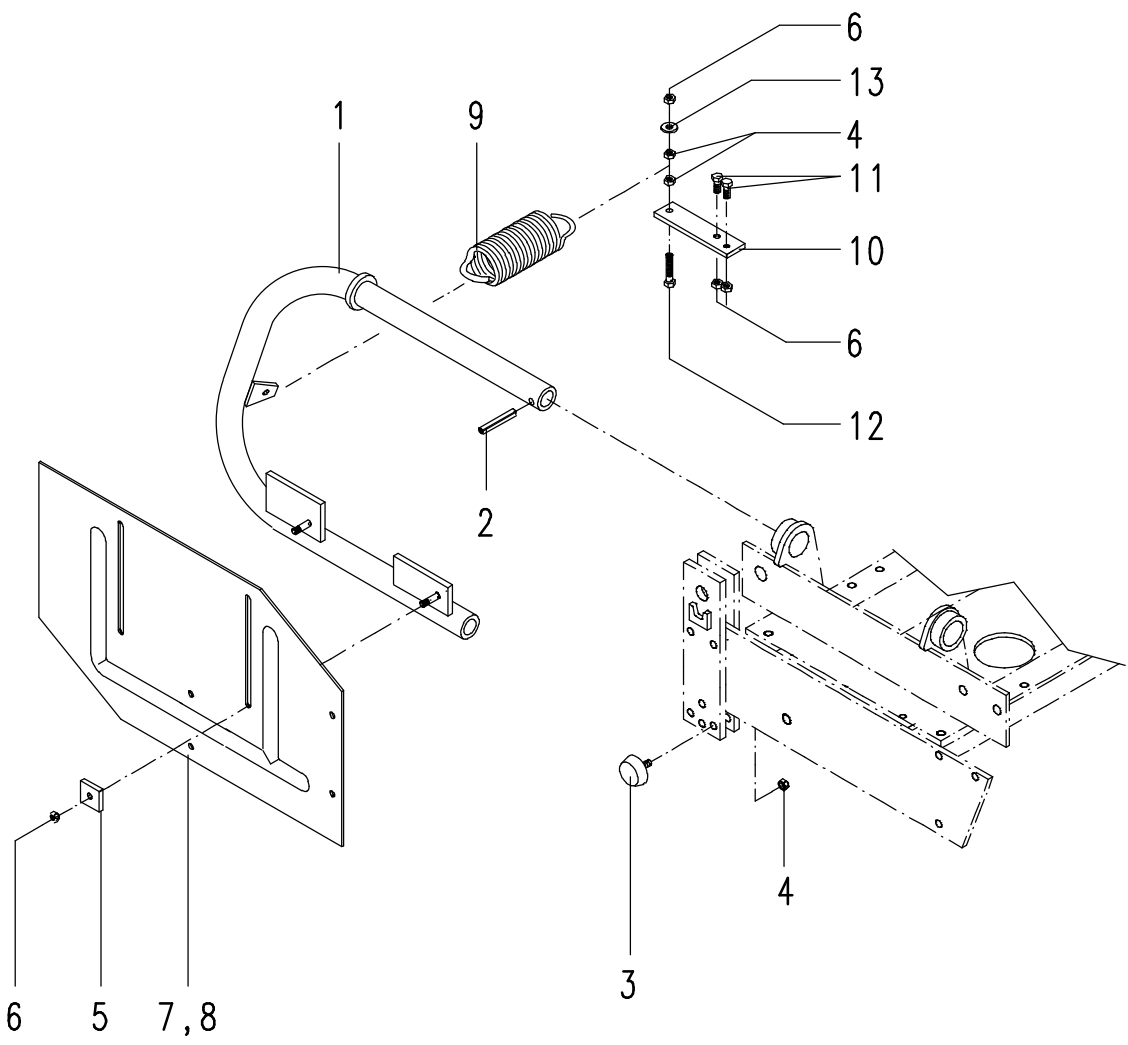




**B**

Seitenblech  
Sideplate  
Tôle de laterale

**Corvus PKE Br.3, CKE**

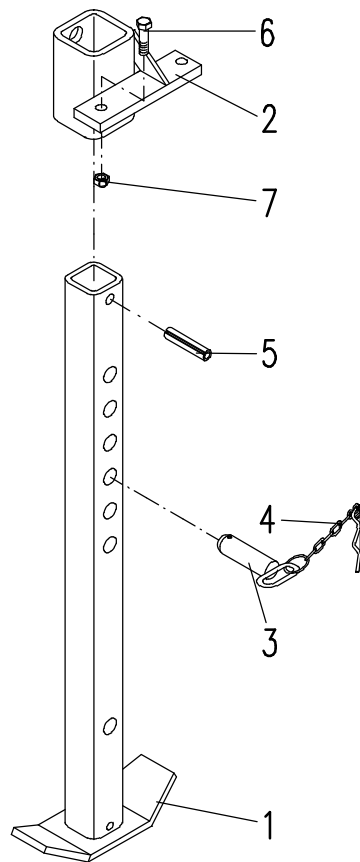




**B1**

Abstellstütze  
Stand  
Bequille

**Kreiseleggen/Rotary harrows/Herses rotatives**

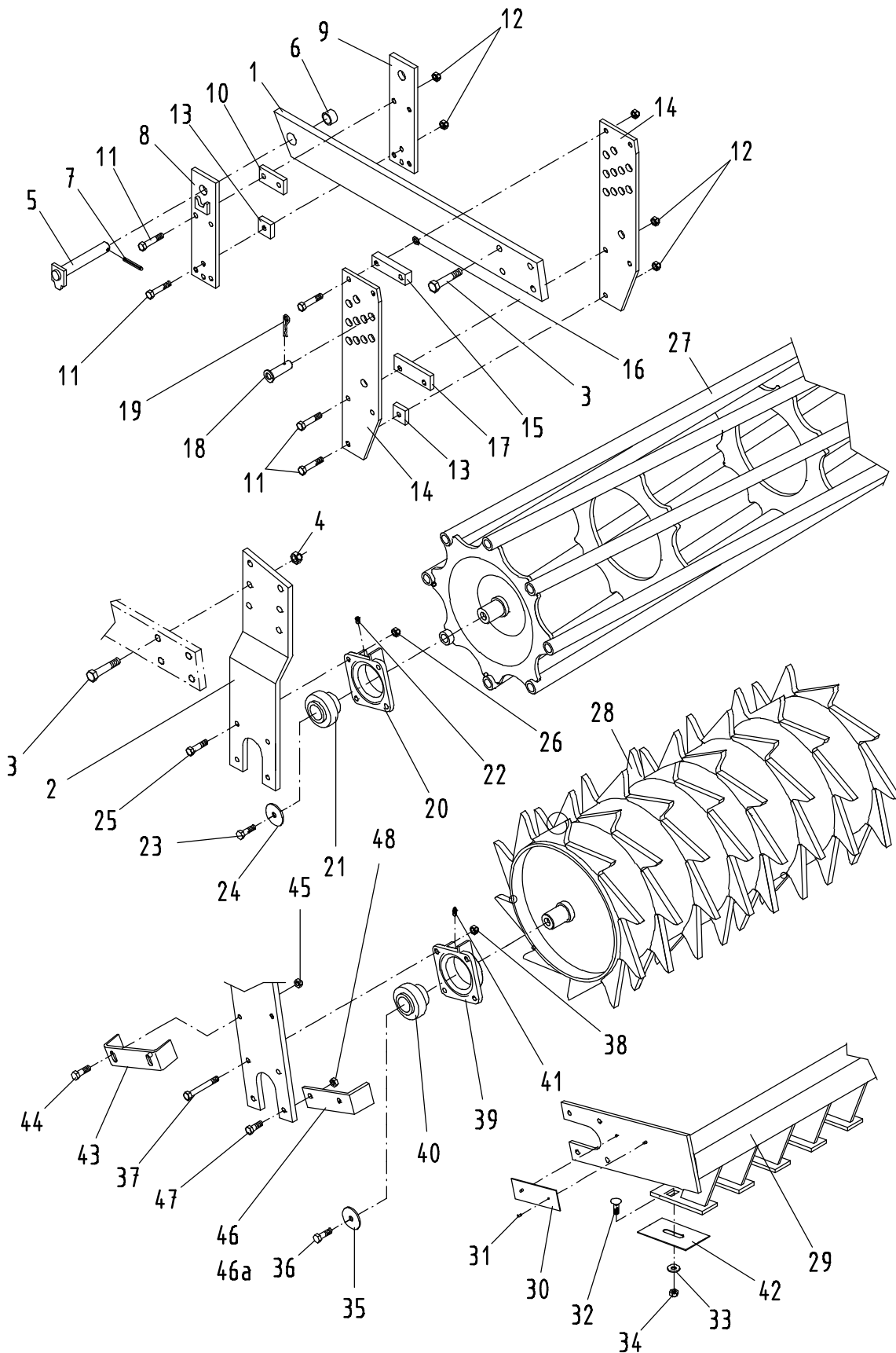




C

Walzen  
Rollers  
Rouleaux

Corvus PKE, Corvex P Br.4



**C**

 Walzen  
 Rollers  
 RouleauX

**Corvus PKE/Corvex P ab Br.4 / since Serie 4 / à partir de Série 4**

Bild Ref. Fig.	Bestellnr. Part.-No. Référence	Stck Qty. Qte.	Bezeichnung	Technische Angaben Technical data Données techniques	Description	Désignation
1	8435.00.52	2	Stellarm		Lever	Levier de réglage
2	8437.78.04	1	Lagerarm, links	2,5m	Roller arm l.h.	Bras de palier gauche
2	8437.78.05	1	Lagerarm, rechts	2,5m	Roller arm l.h.	Bras de palier droit
2	8437.78.02	1	Lagerarm, links	3,0m - 4,5m	Roller arm l.h.	Bras de palier gauche
2	8437.78.03	1	Lagerarm, rechts	3,0m - 4,5m	Roller arm l.h.	Bras de palier droit
3	960D161560M	8	Sechskantschraube	M16x1,5x60 DIN960-12.	Hex. bolt	Vis 6 pans
4	8405.00.18	8	Poly-Stop-Sechskantmutter	M16x1,5	Poly-Stop nut	Ecrou Poly-Stop
5	8018.66.02	2	Bolzen		Pin	Axe
6	1498D253220	2	Buchse	EG 25/32x20 DIN1498	Bush	Douille
7	1481D840A	2	Spannstift	8x40 DIN1481 vz.	Dowel pin	Goupille serrage
8	8432.12.01	2	Führungsplatte, außen		Outer plate	Plaque extérieur
9	8432.12.02	2	Platte		Plate	Plaquette
10	8432.00.19	2	Distanzstück		Spacer	Entretoise
11	931D1260N	16	Sechskantschraube	M12x60 DIN931-10.9	Hex. bolt	Vis 6 pans
12	980DV12NA	16	Sicherungsmutter	VM12 DIN980-10 vz.	Lock nut	Ecrou frein
13	8432.00.18	4	Distanzstück		Spacer	Entretoise
14	8437.00.40	4	Stelleiste		Arm	Bras
15	8433.00.11	2	Lasche		Latch	Plat
16	126D14	4	Scheibe	14 DIN126	Washer	Rondelle
17	8433.00.12	2	Distanzstück		Spacer	Entretoise
18	8404.45.00	2	Steckstock verzinkt		Pin	Axe
19	4716.35.00	2	Federsteckstock	BTB-4	R-clip	Goupille beta
20-22	8432.23.01	2	FLANSCHLAGER KPL.	Di= Ø40 mm	BEARING CPL.	PALIER CPL.
20	8432.23.02	2	Flanschlager		Bearing	Palier
21	8432.23.03	2	Spannlager	GNVE 40KRRBCC	Bearing	Roulement
22	71412DA81	2	Schmiernippel	AM8x1 DIN71412	Grease nipple	Graisser
23	933D1235N	2	Sechskantschraube	M12x35 DIN933-10.9	Hex. bolt	Vis 6 pans
24	8432.00.34	2	Scheibe		Washer	Rondelle
25	931D1245N	8	Sechskantschraube	M12x45 DIN931-10.9	Hex. bolt	Vis 6 pans
26	980DV12NA	8	Sicherungsmutter	VM12 DIN980-10 vz.	Lock nut	Ecrou frein
27	8406.19.01	1	Stabpackerwalze	2,5m Ø440	Bar crumbler roller	Rouleau à barres
27	8406.74.02	1	Stabpackerwalze	2,5m Ø540	Bar crumbler roller	Rouleau à barres
27	8406.19.05	1	Stabpackerwalze	3,0m Ø440	Crumbler roller	Rouleau à barres
27	8406.74.19	1	Stabpackerwalze	3,0m Ø540	Bar crumbler roller	Rouleau à barres
27	8404.41.00	1	Stabpackerwalze	4,0m Ø440	Bar crumbler roller	Rouleau à barres



**C**

Walzen  
Rollers  
RouleauX

Corvus PKE/Corvex P ab Br.4 / since Serie 4 / à partir de Série 4

Bild Ref. Fig.	Bestellnr. Part.-No. Référence	Stck Qty. Qte.	Bezeichnung	Technische Angaben Technical data Données techniques	Description	Désignation
28	6810.01.02	1	Zahnpackerwalze	GZW 250	Packer roller	Rouleau packer
28	6810.01.10	1	Zahnpackerwalze	GZW 510 / 3,0m	Packer roller	Rouleau packer
28	6810.01.05	1	Zahnpackerwalze	GZW 400	Packer roller	Rouleau packer
28	6810.01.06	1	Zahnpackerwalze	GZW 450	Packer roller	Rouleau packer
29	8406.53.02	1	Abstreifer	GZW 250	Scraper	Barre decrottoir
29	8406.53.35	1	Abstreifer	GZW 510 / 3,0m	Scraper	Barre decrottoir
29	8406.53.04	1	Abstreifer	GZW 400	Scraper	Barre decrottoir
29	8406.53.29	1	Abstreifer	GZW 450	Scraper	Barre decrottoir
30	4716.37.00	1	Typenschild	SX-4	ID-plate	ID-plaque
31	1476D410	2	Halbrundkerbnagel	4x10 DIN1476	Rivet	Rivet
32	603D1230PA	24,34	Flachrundschrabe	M12x30 DIN603-8.8 vz.	Bolt	Vis
33	7349D13A	24,34	Scheibe	13 DIN7349 vz.	Washer	Rondelle
34	934D12PA	24,34	Sechskantmutter	M12 DIN934-8 vz.	Hex. nut	Ecrou 6 pans
35	8434.29.09	2	Scheibe		Washer	Rondelle
36	933D1235N	2	Sechskantschraube	M12x35 DIN933-10.9	Hex. bolt	Vis 6 pans
37	931D1290N	8	Sechskantschraube	M12x90 DIN931-10.9	Hex.bolt	Vis 6 pans
38	980DV12NA	8	Sicherungsmutter	VM12 DIN980-10 vz.	Lock nut	Ecrou frein
39-41	8434.29.01	2	FLANSCHLAGER KPL.	Di= Ø55 mm	BEARING CPL.	PALIER CPL.
39	8434.29.02	2	Flanschlager		Bearing	Palier
40	8434.29.03	2	Spannlager	PDNF 160-55-26	Bearing	Roulement
41	71412DB81	2	Schmiernippel	BM8x1 DIN71412	Grease nipple	Graisneur
42	8405.00.27	24,32	Abstreiferblech		Scraper plate	Tôle de decrottoir
42	8406.00.09	24,32	Abstreiferblech hartbeschi	GZW 510	Scraper plate hard coat	Tôle de decrottoir dur
43	8434.49.15	2	Seitenabstreifer	GZW	Scraper	Decrottoir
43	8434.49.16	2	Seitenabstreifer, hartbeschi	GZW	Scraper hard coated	Decrottoir dur
44	933D1235NA	4	Sechskantschraube	M12x35 DIN933-10.9 vz.	Hex.bolt	Vis 6 pans
45	980DV12NA	4	Sicherungsmutter	VM12 DIN980-10 vz.	Lock nut	Ecrou frein
46-48	8434.56.01	1	INNENABSTREIFER	GZW	SCRAPER CPL.	DECROTTOIR CPL.
46	8434.55.01	1	Abstreifer, links		Scraper r.h.	Decrottoir droit
46a	8434.55.02	1	Abstreifer, rechts		Scraper l.h.	Decrottoir gauche
47	933D1240P	4	Sechskantschraube	M12x40 DIN933-8.8	Hex. bolt	Vis 6 pans
48	980DV12PA	4	Sicherungsmutter	VM12 DIN980-8 vz.	Lock nut	Ecrou frein



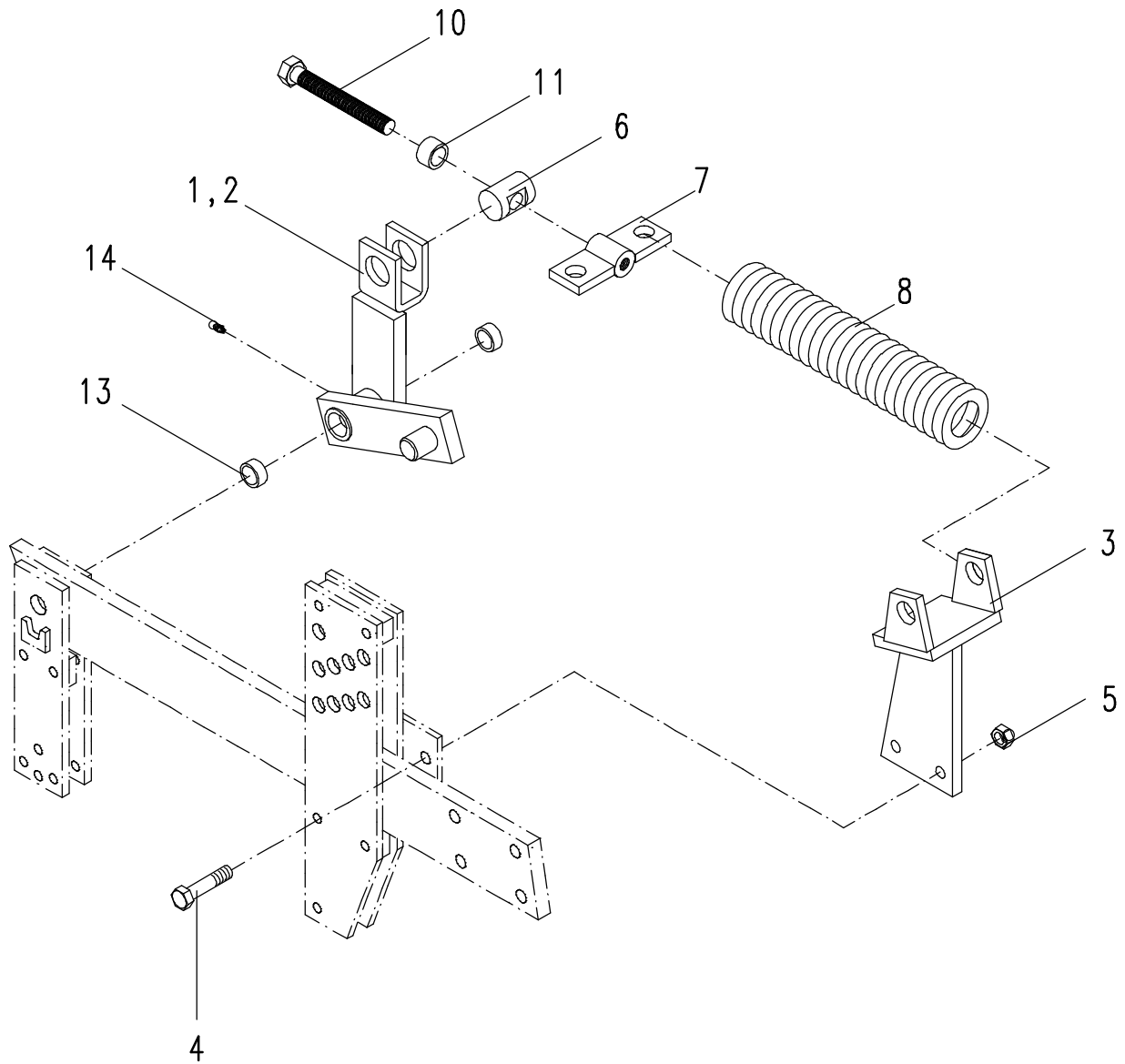
C1

Gefederte Walzenabstützung

Spring tension

Kreiseleggen / Rotary harrows / Herses rotatives

Rouleau monté sur ressort









**C2**

Polygonwalze Baur.2  
 Polygon roller Serie 2  
 Rouleaux polygone Série 2

**Kreiseleggen / Rotary harrows / Herses rotatives**

Bild Ref. Fig.	Bestellnr. Part.-No. Référence	Stck Qty. Qte.	Bezeichnung	Technische Angaben Technical data Données techniques	Description	Désignation
1-9	6809.26.01	1	SEITENARME KPL.	MKE/PKE 2,0 M-4,0 M	SIDE ARMS CPL.	BRAS LATÉRALE CPL.
1a-9a	6809.26.02	1	SEITENARME KPL.	MKE/PKE 4,5 M	SIDE ARMS CPL.	BRAS LATÉRALE CPL.
1	933D1645P	4	Sechskantschraube	M16x45 DIN 933-8.8	Hex. bolt	Vis 6 pans
1a	931D1660P	4	Sechskantschraube	M16x60 DIN931-8.8	Hex. bolt	Vis 6 pans
2	980DV16P	4	Sicherungsmutter	VM16 DIN980-8	Lock nut	Ecrou frein
3	6809.27.01	1	Seitenarm, rechts		Side arm r.h.	Bras laterale droit
3	6809.27.02	1	Seitenarm, links		Side arm l.h.	Bras latérale gauche
4	1481D636A	2	Spannstift	6x36 DIN1481 verz.	Dowel pin	Goupille serrage
5	1498D253214	2	Buchse	EG 25/32x14 DIN1498	Bush	Douille
6	8409.99.01	2	Steckstock		Pin	Axe
7	8409.99.02	2	Steckstock		Pin	Axe
8	4716.35.00	2	Federsteckstock	BTB-4	R-clip	Goupille beta
9	6809.14.03	4	Distanzplatte	L=8 mm	Spacer plate	Entretoise
9a	6809.14.02	4	Distanzplatte	L=10 mm	Spacer plate	Entretoise
.	.					
.	.					
1-3	6809.26.05	1	LAGERARME KPL.	CKE, VKE, HKE 3,0 M	ROLLER ARMS CPL.	BRAS DE PALIER CPL.
1a-9b	6809.26.06	1	LAGERARME KPL.	CKE, VKE, HKE 4,0 M	ROLLER ARMS CPL.	BRAS DE PALIER CPL.
1b-9a	6809.26.07	1	LAGERARME KPL.	CKE, VKE, HKE 4,5 M	ROLLER ARMS CPL.	BRAS DE PALIER CPL.
1a-9b	6809.26.08	1	LAGERARME KPL.	CKE, VKE, HKE 5,0 M	ROLLER ARMS CPL.	BRAS DE PALIER CPL.
1c-9a,b	6809.26.09	1	LAGERARME KPL.	CKE, VKE, HKE 6,0 M	ROLLER ARMS CPL.	BRAS DE PALIER CPL.
1	933D1645P	4	Sechskantschraube	M16x45 DIN 933-8.8	Hex. bolt	Vis 6 pans
1a	931D1660P	4	Sechskantschraube	M16x60 DIN931-8.8	Hex. bolt	Vis 6 pans
1b	931D1665P	4	Sechskantschraube	M16x65 DIN931-8.8	Hex. bolt	Vis 6 pans
1c	931D1670P	4	Sechskantschraube	M16x70 DIN931-8.8	Hex. bolt	Vis 6 pans
2	980DV16P	4	Sicherungsmutter	VM16 DIN980-8	Lock nut	Ecrou frein
3	6809.57.01	1	Lagerarm, links	3,0 m	Roller arm l.h.	Bras de palier gauche
3	6809.57.02	1	Lagerarm, rechts	3,0 m	Roller arm r.h.	Bras de palier droit
3	6809.29.01	1	Lagerarm, links	4,0 m-6,0 m	Roller arm l.h.	Bras de palier gauche
3	6809.29.02	1	Lagerarm, rechts	4,0 m-6,0 m	Roller arm r.h.	Bras de palier droit
9a	6809.14.02	4	Distanzplatte	L=10 mm	Spacer plate	Entretoise
9b	6809.14.01	4	Distanzplatte	L=15 mm	Spacer plate	Entretoise
.	.					
.	.					
6	6809.24.02	1	Tragrahmen	2,5 m	Bracket	Support
6	6809.24.03	1	Tragrahmen	3,0 m	Bracket	Support
6	6809.24.05	1	Tragrahmen	4,0 m	Bracket	Support



**C2**

Polygonwalze Baur.2  
 Polygon roller Serie 2  
 Rouleaux polygone Série 2

**Kreiseleggen / Rotary harrows / Herses rotatives**

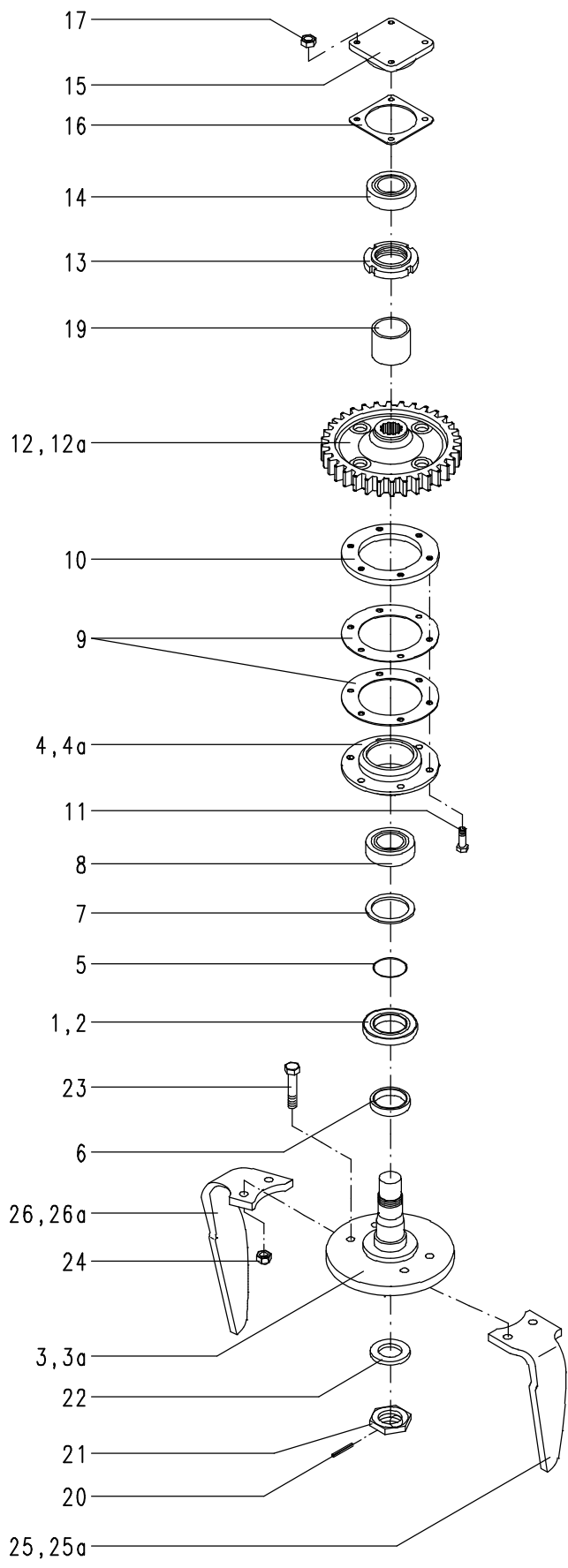
Bild Ref. Fig.	Bestellnr. Part.-No. Référence	Stck Qty. Qte.	Bezeichnung	Technische Angaben Technical data Données techniques	Description	Désignation
6	6809.24.06	1	Tragrahmen	4,5 m	Bracket	Support
6	6809.24.07	1	Tragrahmen	5,0 m	Bracket	Support
6	6809.24.08	1	Tragrahmen	6,0 m	Bracket	Support
7	6809.05.01	1	Abstreiferschiene	1,50 m	Scraper rail	Porte decrottoir
7	6809.05.02	1	Abstreiferschiene	1,25 m	Scraper rail	Porte decrottoir
7	6809.05.03	1	Abstreiferschiene	1,00 m	Scraper rail	Porte decrottoir
7	6809.05.07	1	Abstreiferschiene	1,35m	Scraper rail	Porte decrottoir
7	6809.05.08	1	Abstreiferschiene	1,55 m	Scraper rail	Porte decrottoir
8	931D1075NA	4,6	Sechskantschraube	M10x75 DIN931-8.8 ver	Hex. bolt	Vis 6 pans
9	934D10N	4,6	Sechskantmutter	M10 DIN934-10	Hex. nut	Ecrou 6 pans
10	127DA10A	4,6	Federring	A10 DIN127 verz.	Springwasher	Rondelle grower
11	440DR11A	4,6	Scheibe	R11 DIN440 verz.	Washer	Rondelle
12	6252.12.00		Befestigungsplatte		Plate	Plaquette
13	6809.04.06		Abstreifer	B=45 mm	Scraper	Décrottoir
14	931D1280P		Sechskantschraube	M12x80 DIN931-8.8	Hex. bolt	Vis 6 pans
15	980DV12PA		Sicherungsmutter	VM12 DIN980-8 verz.	Lock nut	Ecrou frein
16	933D1240P	8	Sechskantschraube	M12x40 DIN933-8.8	Hex. bolt	Vis 6 pans
17	931D1250P	4,8	Sechskantschraube	M12x50 DIN931-8.8	Hex. bolt	Vis 6 pans
18	934D12PA	12,16	Sechskantmutter	M12 DIN934-8 verz.	Hex. nut	Ecrou 6 pans
19	127DA12A	12,16	Federring	A12 DIN127 verz.	Springwasher	Rondelle grower
22-31	6809.61.03	1	WALZENMONTAGE	1,50 M	ROLLER ASSEMBLE	MONTAGE DES ROULE
22-31	6809.61.04	1	WALZENMONTAGE	1,25 M	ROLLER ASSEMBLE	MONTAGE DES ROULE
22-31	6809.61.05	1	WALZENMONTAGE	1,00 M	ROLLER ASSEMBLE	MONTAGE DES ROULE
22-31	6809.61.07	1	WALZENMONTAGE	1,35 M	ROLLER ASSEMBLE	MONTAGE DES ROULE
22-31	6809.61.08	1	WALZENMONTAGE	1,55 M	ROLLER ASSEMBLE	MONTAGE DES ROULE
22	6809.01.02	8-13	Polygonring	Ø450 mm	Polygonring	Disc polygone
23	6809.55.01	1	Sechskantachse	L=1448 mm	Hexagon axle	Axe à six pans
23	6809.55.02	1	Sechskantachse	L=1208 mm	Hexagon axle	Axe à six pans
23	6809.55.03	1	Sechskantachse	L=968 mm	Hexagon axle	Axe à six pans
23	6809.55.07	1	Sechskantachse	L=1328 mm	Hexagon axle	Axe à six pans
23	6809.55.08	1	Sechskantachse	L=1568 mm	Hexagon axle	Axe à six pans
24	6809.04.04	5-10	Rohr		Pipe	Tube
25	6809.60.01	1	Ausgleichsfeder		Spring	Ressort
26	6809.61.01	3,4	Ausgleichscheibe		Washer	Rondelle
27	6809.61.02	2	Distanzscheibe		Spacer	Entretoise
28	471D452.5	2	Sicherungsring	45x2,5 DIN471	Circlip	Circlip



**D**

Antrieb  
Drive  
Entraînement

**Corvus PKE Br.2, Br.3**



**D**

 Antrieb  
 Drive  
 Entraînement

**Corvus PKE/Corvex P ab Br.2**

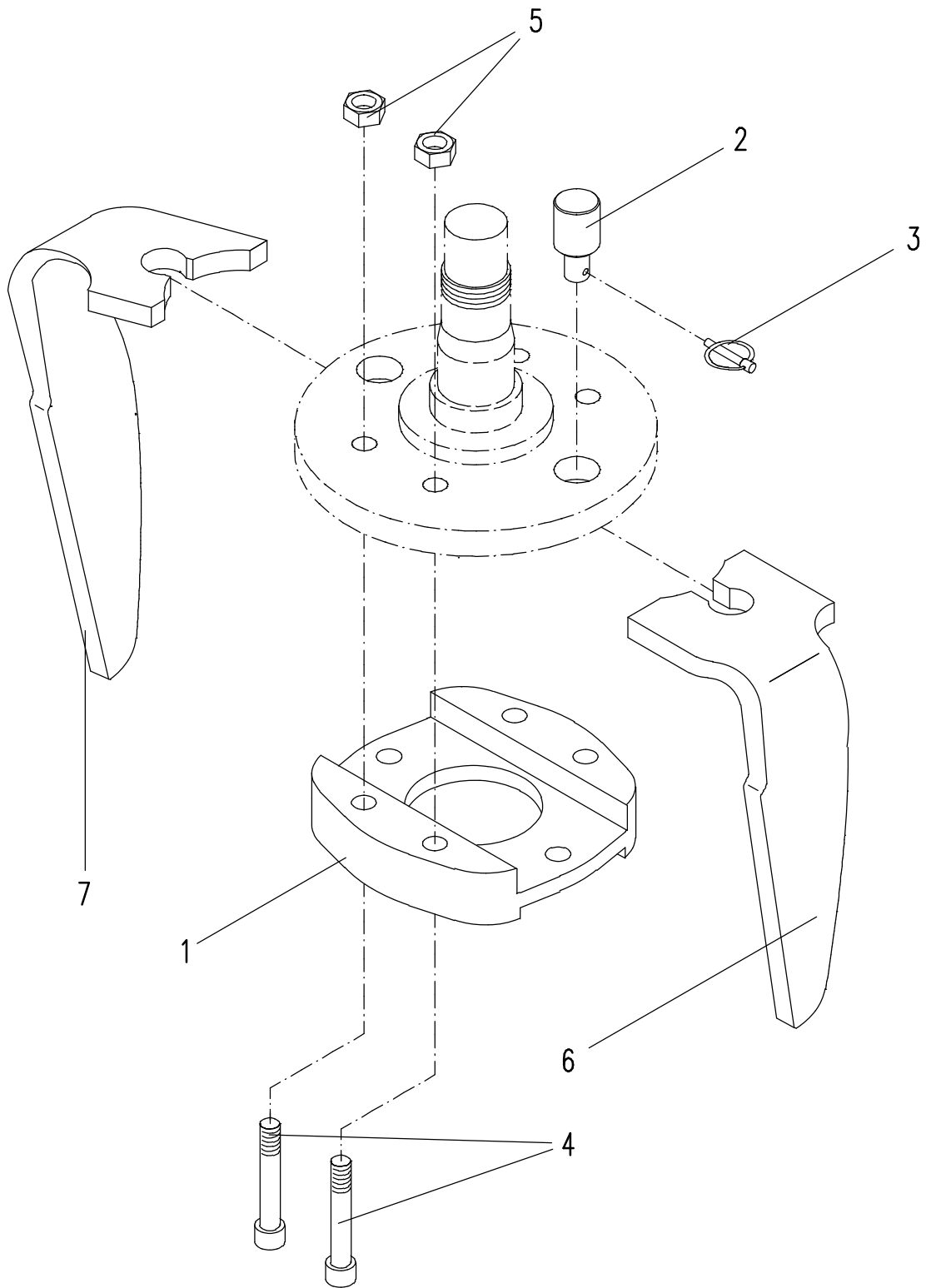
Bild Ref. Fig.	Bestellnr. Part.-No. Référence	Stck Qty. Qte.	Bezeichnung	Technische Angaben Technical data Données techniques	Description	Désignation
1	8433.00.13		Wellendichtring	70/100/10	Shaft sealing ring	Joint de arbre
2	8404.27.00		Gamma-Ring	RB-70X90X5,5	Gamma ring	Joint gamma
3	8413.00.17		Welle+Messerhalter, links		Shaft with knifetein hold	Arbre porte couteau
3a	8413.00.14	1	Messerhalter		Holder	Porte bêche
4	8413.00.20		Lagerflansch		Bearing flange	Bride support
4a	8413.00.21	1	Lagerflansch Mitte		Bearing flange	Bride support
5	8404.26.06		O-Ring	55x2	O-seal	Joint torique
6	8413.00.18		Lauftring		Ring	Baque
7	472D1003		Sicherungsring	100x3 DIN472	Circlip	Circlip
8	625D6211		Rillenkugellager	6211 DIN625	Ball bearing	Roulement à billes
9	8413.00.23		Lagerflanschdichtung		Seal	Joint
10	8413.00.22		Bodenverstärkung		Reinforcement	Renforcement
11	8426.13.07		Verbus-Ripp-Sechskantsc	M12x30-100	Verbus-Ripp bolt	Boulon hex. indesserable
12	8413.00.15		Zahnrad	Z 49	Gear	Rou dentré
12a	8413.00.11	1	Zahnrad	Z 49	Central gear	Roue denté central
13	8413.00.32		Nutmutter	PM 50x1,5 SSN 546	Key nut	Ecrou à garges
14	625D62082RS		Rillenkugellager	6208 2RS DIN625	Ball bearing	Roulement à billes
15	8427.11.00		Lagerdeckel		Bearing cover	Couvercle
16	8427.12.00		Lagerdeckeldichtung		Seal	Joint
17	980DV10NA		Sicherungsmutter	VM10 DIN980-10 verz.	Lock nut	Ecrou frein
.						
19	8437.00.08	1	Distanzhülse		Spacer	Bague entretoise
20	1481D650	1	Spannstift	6x50 DIN1481	Dowel pin	Goupille serrage
21	937D3615P	1	Kronenmutter	M36x1,5 DIN937-8	Castellated nut	Ecrou crènelé
22	126D36		Scheibe	36 DIN126	Washer	Rondelle
.						
23	960D161565M		Sechskantschraube	M16x1,5x65 DIN960-12.	Hex. bolt	Vis 6 pans
24	8405.00.18		Poly-Stop-Sechskantmutt	M16x1,5	Poly-Stop nut	Ecrou Poly-Stop
25	8404.50.01		Kreismesser, rechts	KG-30	Knife tine	Couteau
25a	8411.62.03		RABID-Kreismesser, rec	KG-30 Z	Knife tine-RABID-	Couteau-RABID-
26	8404.50.02		Kreismesser, links	KG-30 L	Knife tine	Couteau
26a	8411.62.04		RABID-Kreismesser, link	KG-30 LZ	Knife tine-RABID-	Couteau-RABID-
.						
.						
.						
.						
.						
.						



D1

Schnellwechselsystem  
Quick-fit times  
Kit de demontage rapide

Corvex M, P, V, V...K





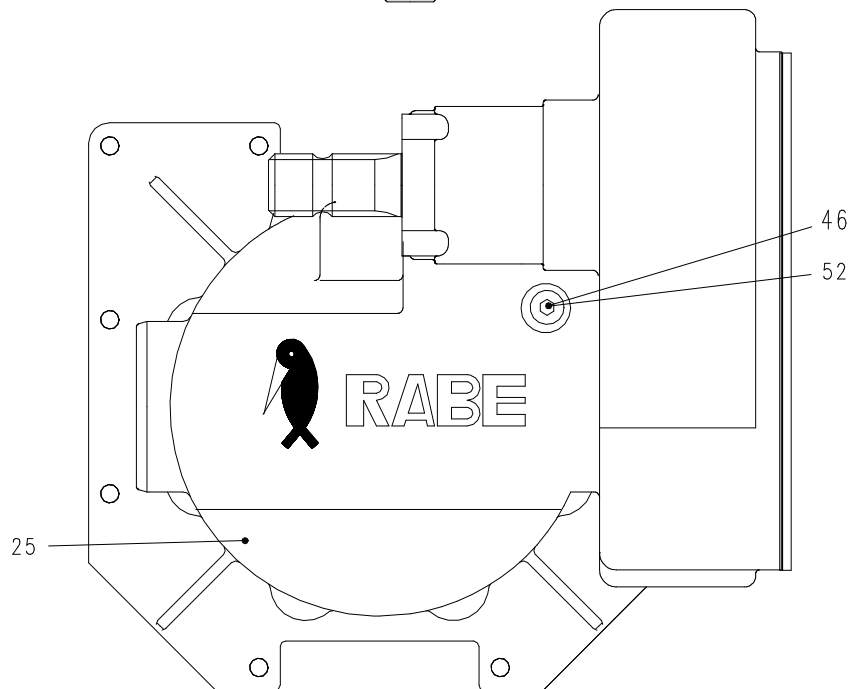
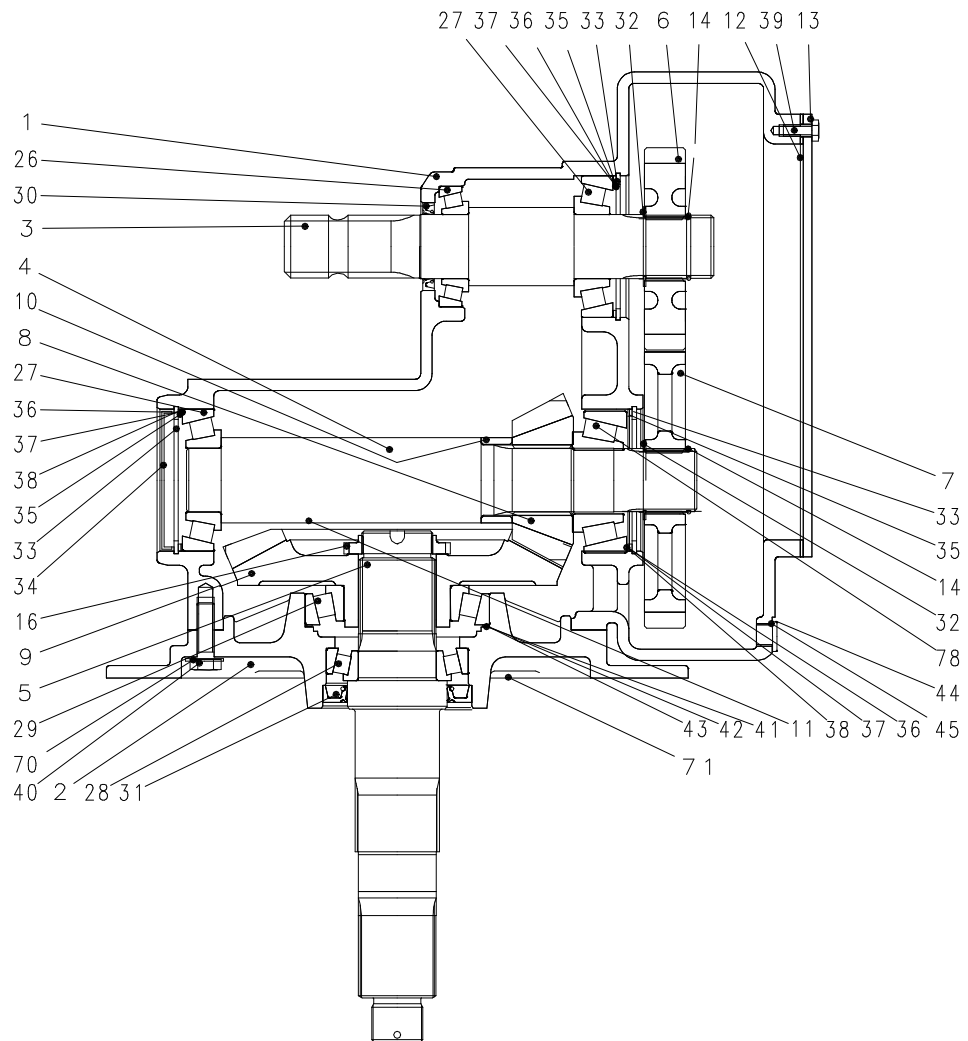
**E**

Wechselradgetriebe (Ausf. 2)

Gearbox (type 2)

Boîtier (type 2)

**Corvus PKE Br.4, Corvex P Br.5**



8437.42.01

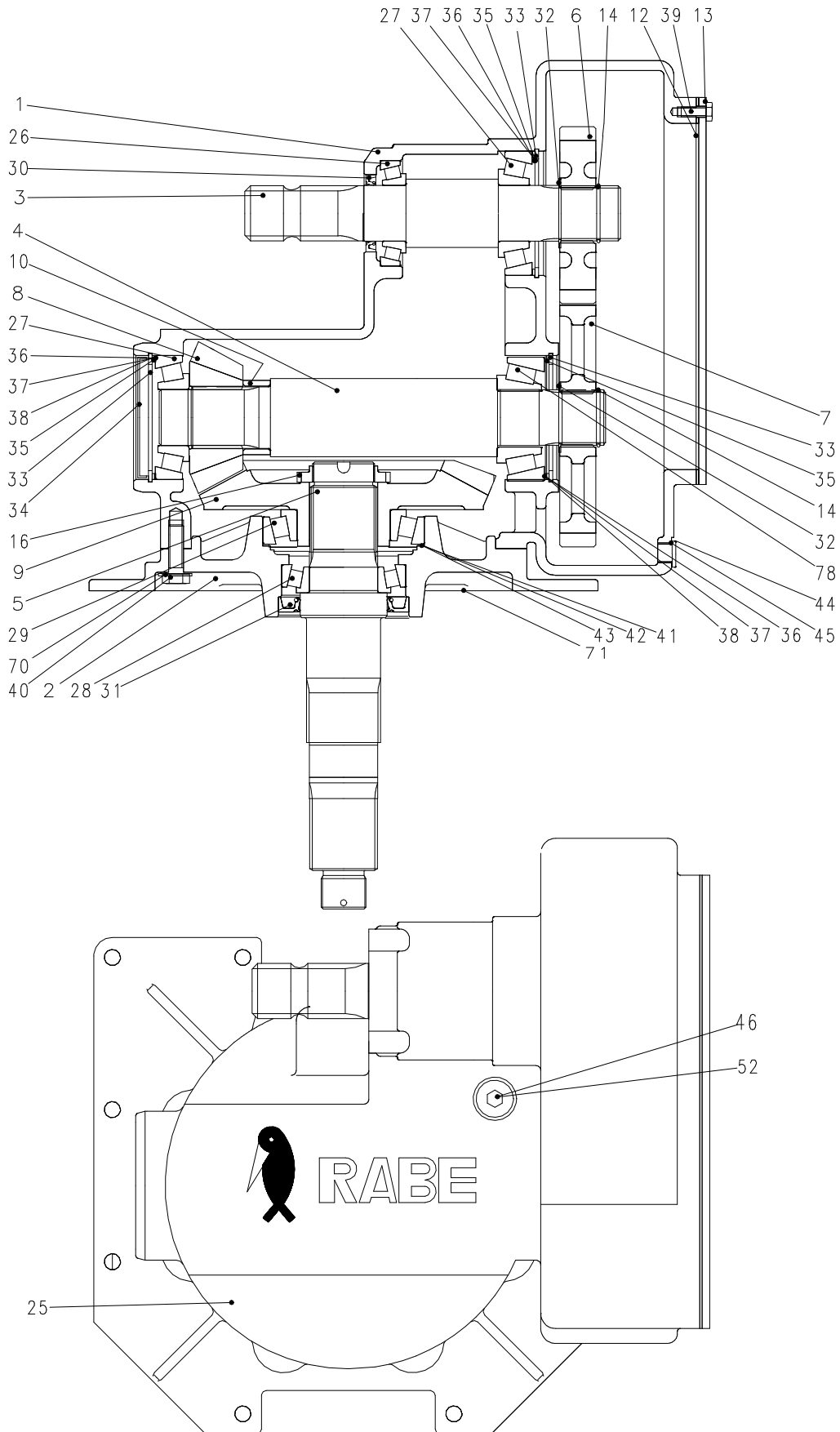
E/1

Wechselradgetriebe (Ausf. 2)

Gearbox (type 2)

Boîtier (type 2)

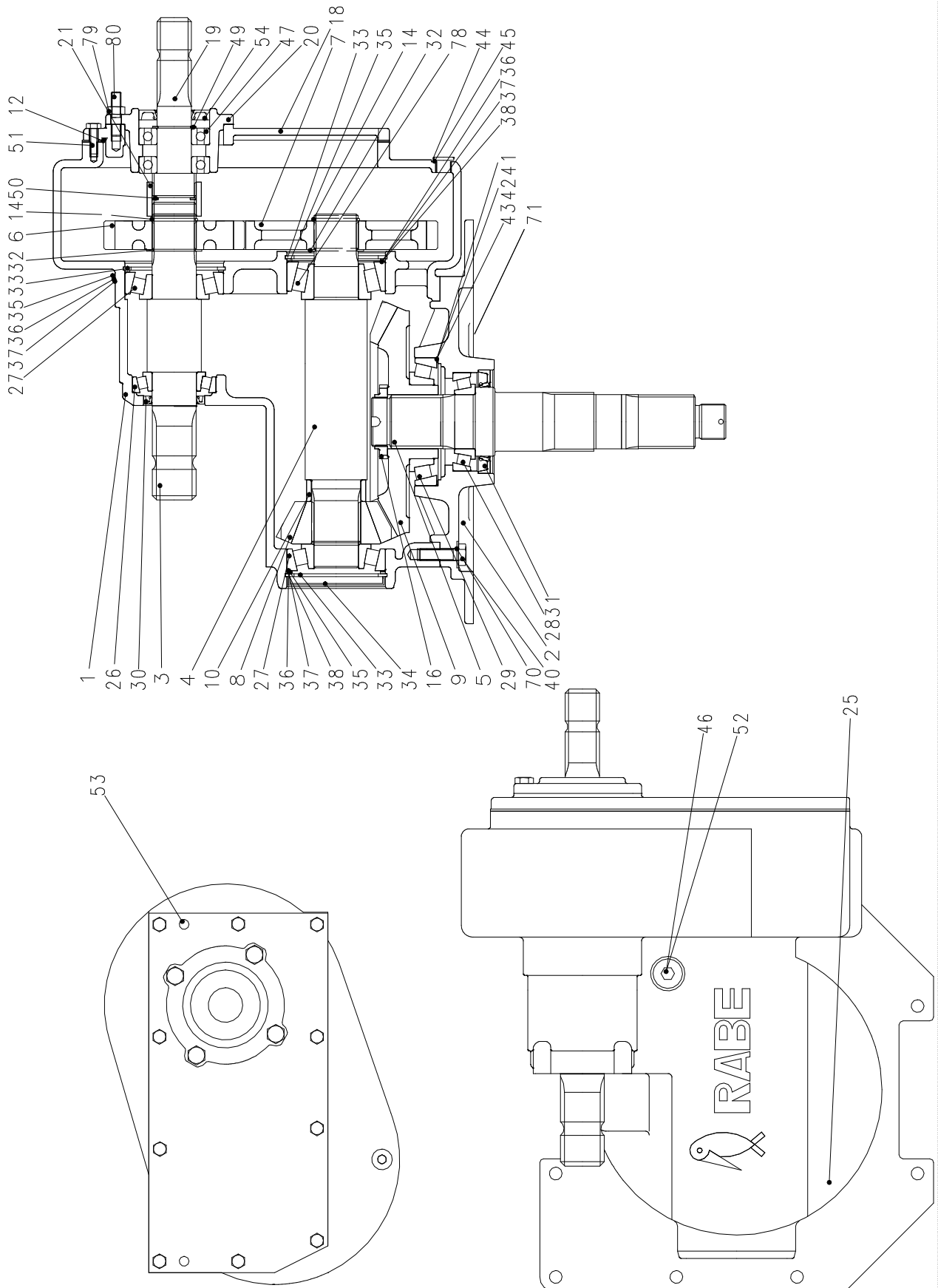
Corvus PKE Br.4, Corvex P Br.5



**E/2**

Wechselgetriebe (Ausf. 2)  
 Gearbox (type 2)  
 Boitier (type 2)

**Corvus PKE Br.4, Corvex P Br.5**

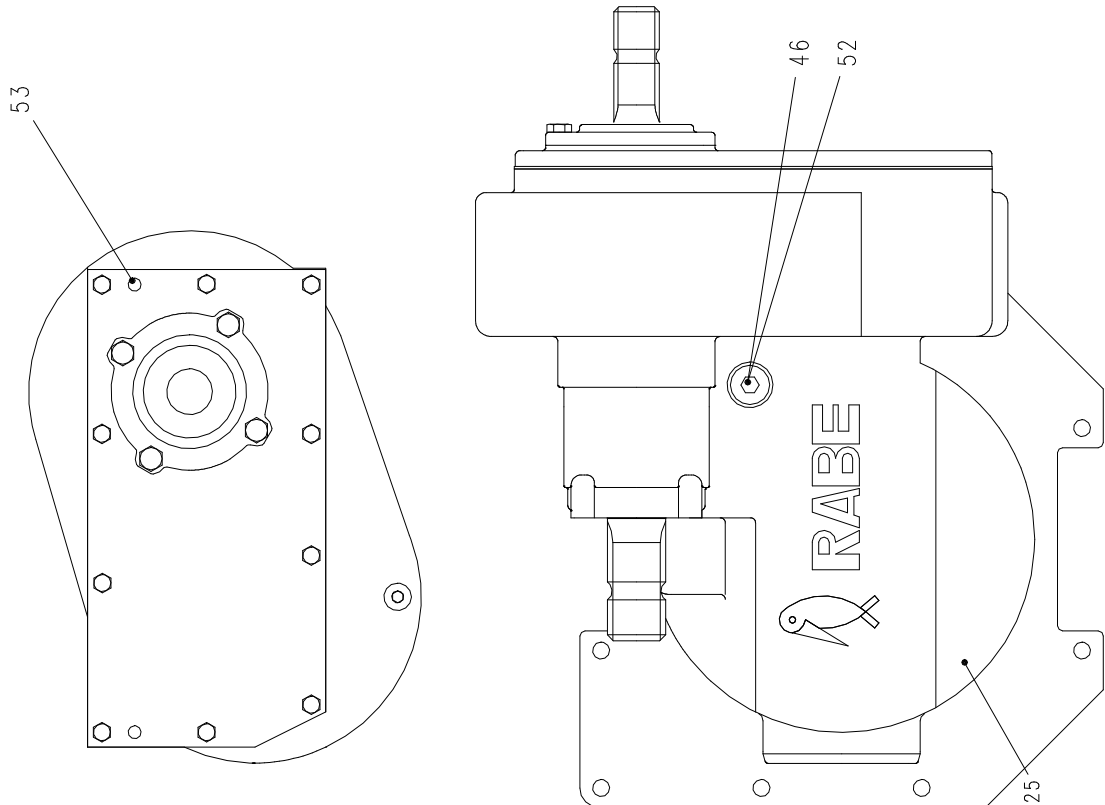
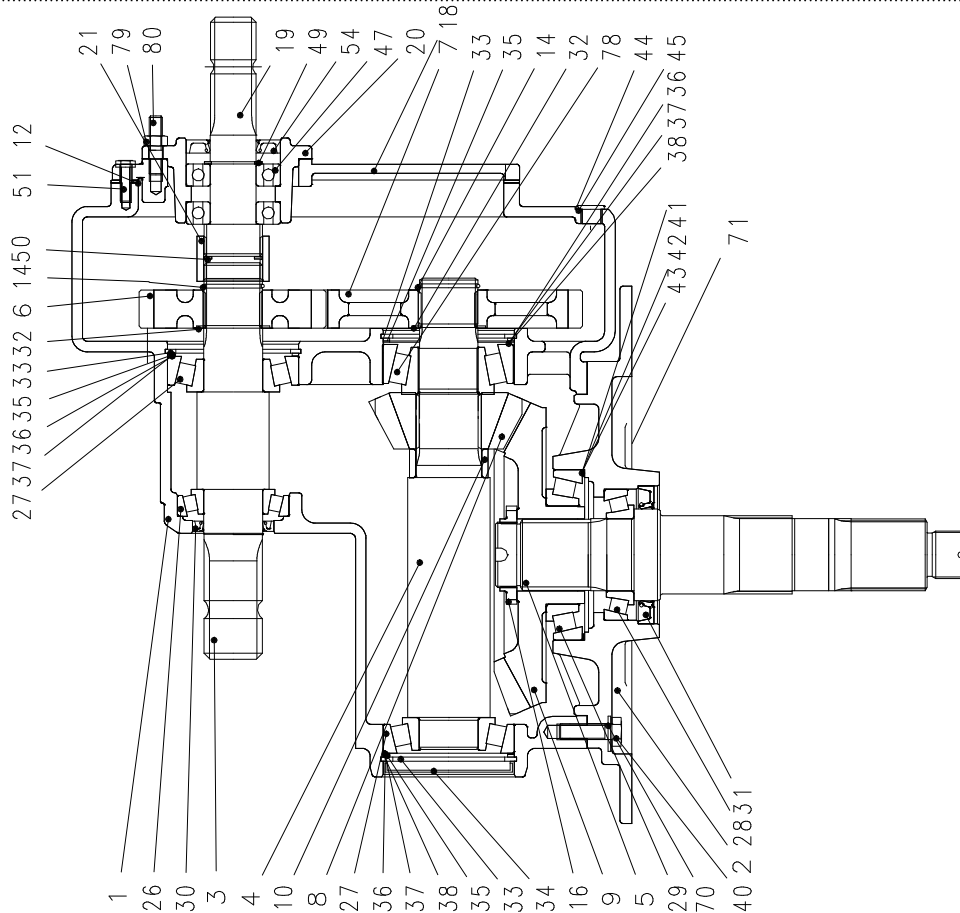


8437.42.03

**E/3**

Wechselgetriebe (Ausf. 2)  
 Gearbox (type 2)  
 Boitier (type 2)

**Corvus PKE Br.4, Corvex P Br.5**



8437.42.04



**E**

Wechselradgetriebe  
Gearbox  
Boîtier

**Corvus/Corvex PKE ab Baur. 2**

Bild Ref. Fig.	Bestellnr. Part.-No. Référence	Stck Qty. Qte.	Bezeichnung	Technische Angaben Technical data Données techniques	Description	Désignation
E	8437.42.01	1	GETRIEBE	3,0+4,0m	GEARBOX	BOITIER
E/1	8437.42.02	1	GETRIEBE	2,5+4,5m	GEARBOX	BOITIER
E/2	8437.42.03	1	GETRIEBE M. DURCHTR	3,0+4,0m	GEARBOX+THROU.DRIV	BOITIER+PRISE DE FORCE
E/3	8437.42.04	1	GETRIEBE M. DURCHTR	2,5+4,5m	GEARBOX+THROU.DRIV	BOITIER+PRISE DE FORCE
	8437.13.01	1	DURCHTR.-NACHRÜST.	1 3/8"	PTO THROUGH DRIVE	PRISE DE FORCE ARR.
1	WAL554937	1	Gehäuse		Gear case	Carter
2	WAL554803	1	Lagergehäuse		Bearing housing	Braquette (a),boitard (b)
3	WAL553254	1	Welle		Shaft	Arbre
4	WAL554742	1	Welle		Shaft	Arbre
5	WAL554741	1	Welle		Shaft	Arbre
6	WAL553500	1	Stirnrad	Z=29	Cylindrical gear	Roue cylindrique
7	WAL553501	1	Stirnrad	Z=36	Cylindrical gear	Roue cylindrique
8	WAL553259	1	Kegelrad	Z=14	Bevel gear	Roue conique
9	WAL553260	1	Kegelrad	Z=33	Bevel gear	Roue conique
10	WAL553261	1	Buchse		Bush	Douille
12	WAL553262	1	Dichtung		Seal	Joint
13	WAL554805	1	Deckel		Cover	Couvercle
14	WAL553305	2	Spannfeder		Tension spring	Ressort tendeur
16	WAL552487	1	Nutmutter	M50x1,5	Key nut	Ecrou à garges
18	WAL553270	1	Deckel		Cover	Couvercle
19	WAL553272	1	Welle		Shaft	Arbre
20	WAL553060	1	Lagergehäuse		Bearing housing	Braquette (a),boitard (b)
21	WAL553268	1	Buchse		Bush	Douille
25	WAL596158	1	Zylinderstift	A 10x24 ISO2138	Cylindrical dowel	Goupille fendue
26	720D30209	1	Kegelrollenlager	30209 DIN720	Taper roller bearing	Roulem.à rouleaux conique
27	WAL591070	2	Kegelrollenlager	30309 A DIN720	Taper roller bearing	Roulement à rouleaux conique
28	720D30211	1	Kegelrollenlager	30211 DIN720	Taper roller bearing	Roulem.à rouleaux conique
29	WAL591088	1	Kegelrollenlager	30215 DIN720	Taper roller bearing	Roulem. à rouleaux conique
30	3760D45628AS	1	Wellendichtring	AS 45x62x8 DIN3760	Shaft sealing ring	Joint de arbre
31	3760D7010513A	1	Wellendichtring	A 70x105x13 NBR DIN3	Shaft sealing ring	Joint de arbre
32	471D451.75	2	Sicherungsring	45x1,75 DIN471	Circlip	Circlip
33	472D1003	3	Sicherungsring	100x3 DIN472	Circlip	Circlip
34	WAL593767	1	Verschlußkappe		Cap	Capuchon

**E**

 Wechselradgetriebe  
 Gearbox  
 Boîtier

**Corvus/Corvex PKE ab Baur. 2**

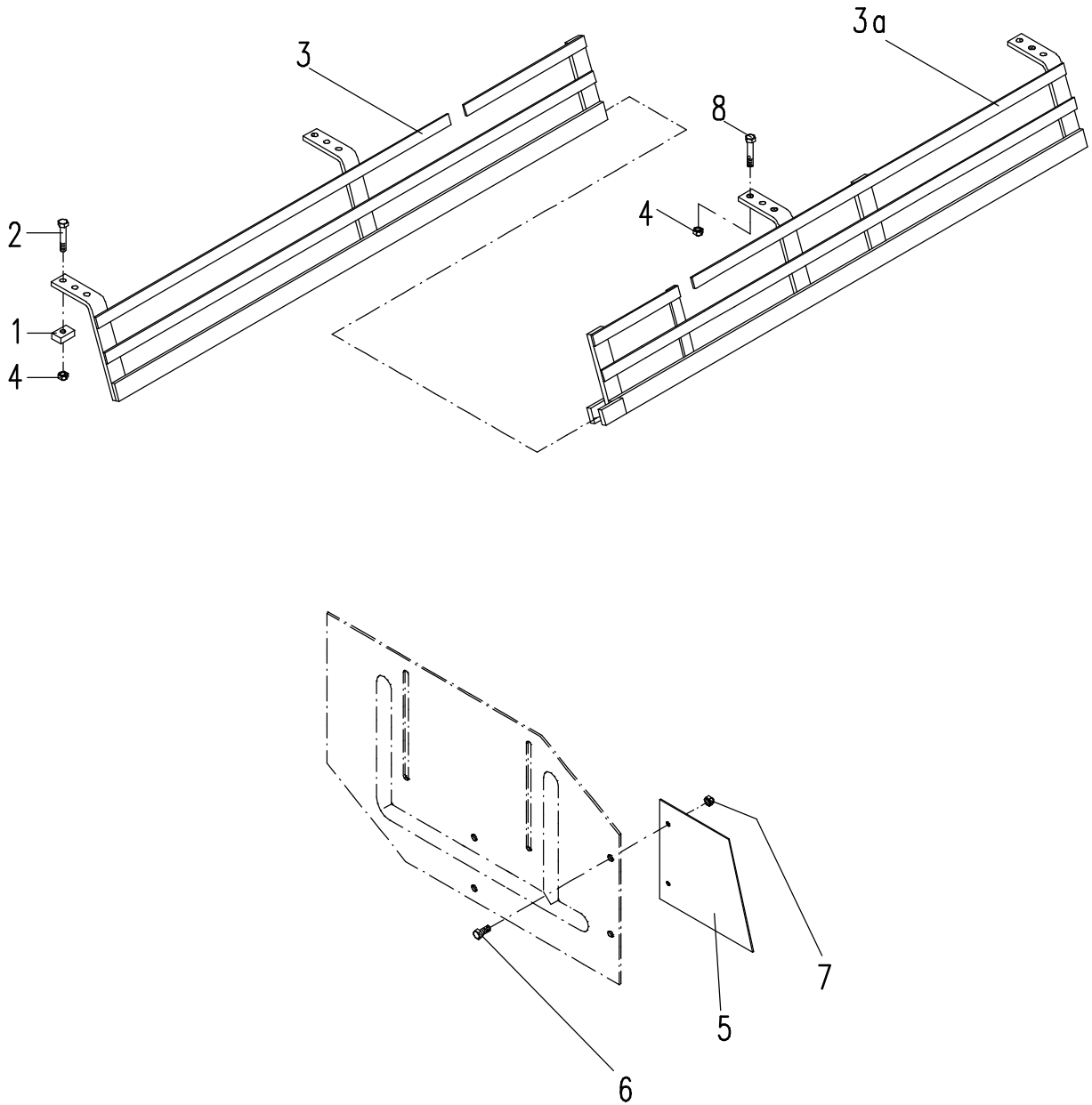
Bild Ref. Fig.	Bestellnr. Part.-No. Référence	Stck Qty. Qte.	Bezeichnung	Technische Angaben Technical data Données techniques	Description	Désignation
35	WAL597126	3	Paßscheibe	80x100x2,0 DIN988	Gauge washer	Cale d'ajustage
36	WAL597285	8	Paßscheibe	90x100x0,1 DIN988	Gauge washer	Cale d'ajustage
37	WAL597286	8	Paßscheibe	90x100x0,3 DIN988	Gauge washer	Cale d'ajustage
38	WAL597193	3	Paßscheibe	90x100x0,5 DIN988	Gauge washer	Cale d'ajustage
39	933D820PA	10	Sechskantschraube	M8x20 DIN933-8.8 vz.	Hex. bolt	Vis 6 pans
40	933D1240PA	8	Sechskantschraube	M12x40 DIN933-8.8 vz.	Hex. bolt	Vis 6 pans
41	WAL597300	2	Paßscheibe	121x130x0,1 DIN988	Gauge washer	Cale d'ajustage
42	WAL597299	1	Paßscheibe	121x130x0,3 DIN988	Gauge washer	Cale d'ajustage
43	WAL597297	1	Paßscheibe	121x130x1,0 DIN988	Gauge washer	Cale d'ajustage
44	WAL594104	1	Verschlussschraube	M16x1,5 DIN908 A3C	Hexagon head plug	Bouchon fileté
45	7603DA162015C	1	Dichtring	A16x20x1,5 DIN7603-C	Seal ring	Joint
46	WAL595977	1	Entlüftungsventil		Breather screw	Vis d'aération
47	625D62072RS	2	Rillenkugellager	6207 2RS DIN625	Ball bearing	Roulement à billes
48	WAL594099	1	Verschlussschraube	M26x1,5 DIN908 A3C	Hexagon head plug	Bouchon fileté
49	471D351.5	1	Sicherungsring	35x1,5 DIN471	Circlip	Circlip
50	472D421.75	1	Sicherungsring	42x1,75 DIN472	Circlip	Circlip
51	933D825PA	10	Sechskantschraube	M8x25 DIN933-8.8 vz.	Hex. bolt	Vis 6 pans
52	WAL593534	1	Dichtring	A 26x31 DIN7603-CU	Gasket	Joint
53	WAL596158	4	Zylinderstift	A 10x24 ISO2138	Cylindrical dowel	Goupille fendue
54	WAL593020	1	Wellendichtring	AS 35x72x10 NBR DIN3	Shaft sealing ring	Joint de arbre
70	WAL596279	8	Scheibe	A 12 Form M verzinkt	Washer	Rondelle
71	8437.00.30	1	Getriebedichtung		Gasket	Joint de boîte de vitesse
78	WAL591097	1	Kegelrollenlager	32309 DIN720	Taper roller bearing	Roulement à rouleaux conique
79	934D10PA	4	Sechskantmutter	M10 DIN934-8 vz.	Hex. nut	Ecrou 6 pans
80	WAL594102	4	Stiftschraube	M10x35 DIN939-8.8 verz	Styd	Goujon
81	8437.00.30	1	Getriebedichtung		Gasket	Joint de boîte de vitesse
82	8437.72.99	1	Schutz kpl.		Cover cpl.	Protection cpl.
83	933D816PA	3	Sechskantschraube	M8x16 DIN933-8.8 vz.	Hex. bolt	Vis 6 pans
84-87	8437.10.06	1	SCHUTZ F. DURCHTR.		COVER CPL.	PROTECTION CPL.
84	8437.10.07	1	Schutztopf		Safety shield	Bol protecteur
85	8437.10.08	1	Adapterring		Ring	Bague
86	8435.03.09	1	Zapfwellenschutz		PTO shield	Dispositif de protection
87	934D10PA	4	Sechskantmutter	M10 DIN934-8 vz.	Hex. nut	Ecrou 6 pans
	GETRIEBEOEL/5	4,5	Getriebeöl	Hypoid GL 5 SAE 90	Mineral oil	Huile minérale



F

Englandschutz  
Protection -GB-  
Protection -GB-

Corvus PKE

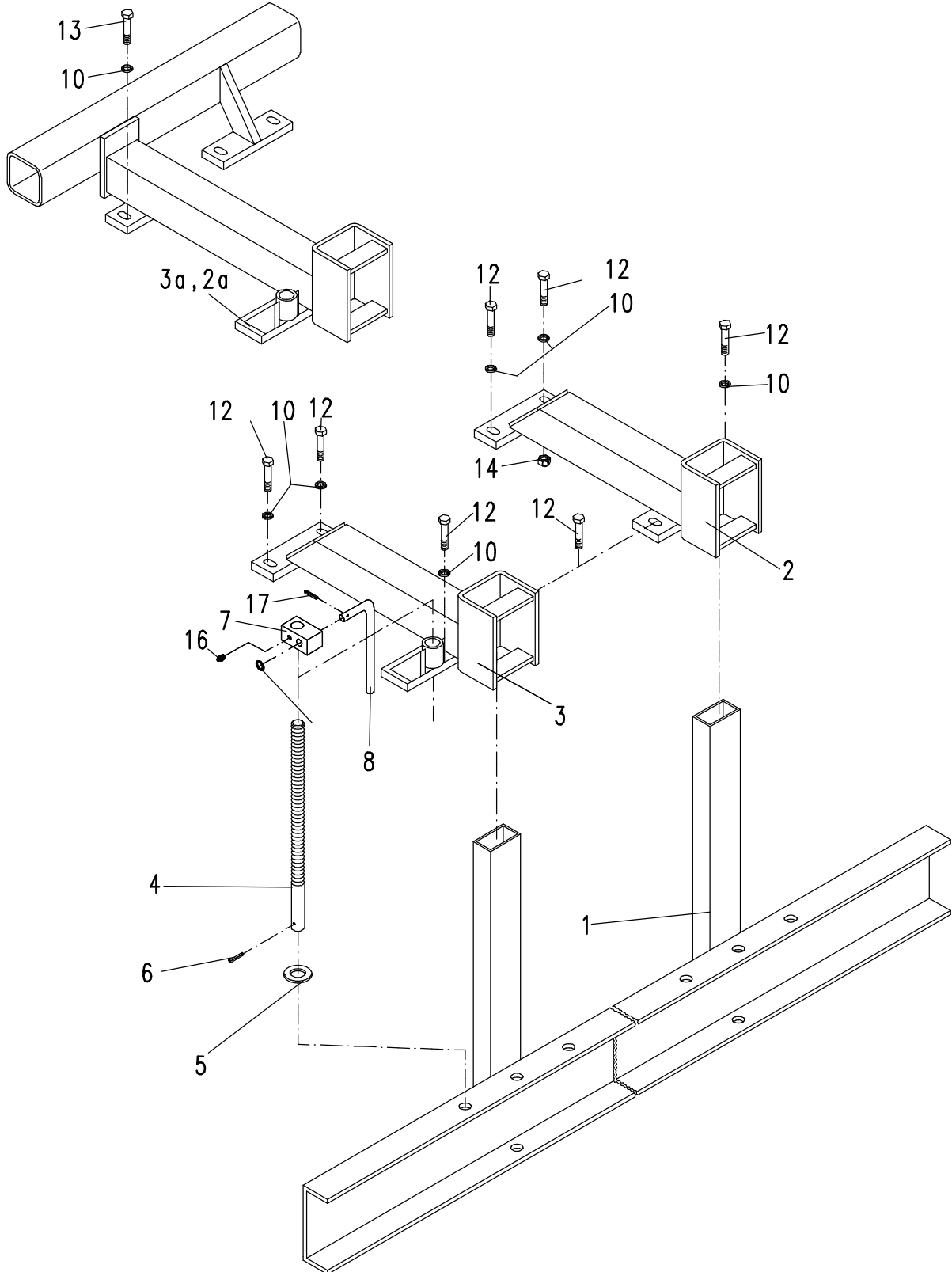




G

Prollblech  
Clod bar  
Chicane

Kreiselleggen





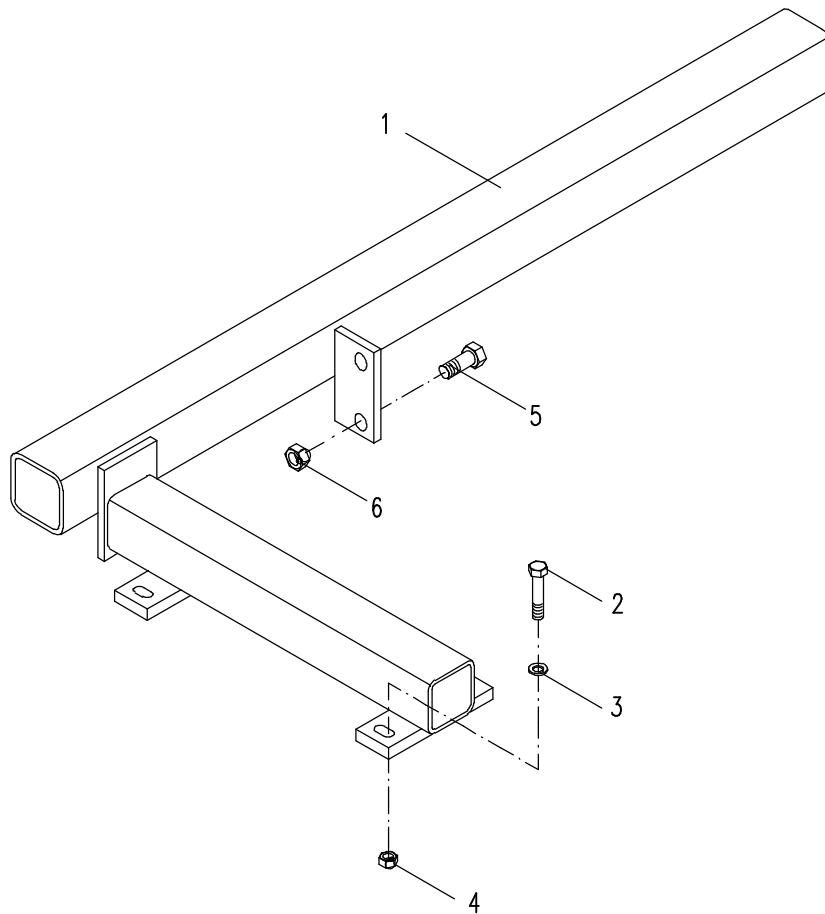
**H**

Träger für Radspurlockerer

Bracket for eradicator

**PKE, MKE, CKE**

Support pour effaceur

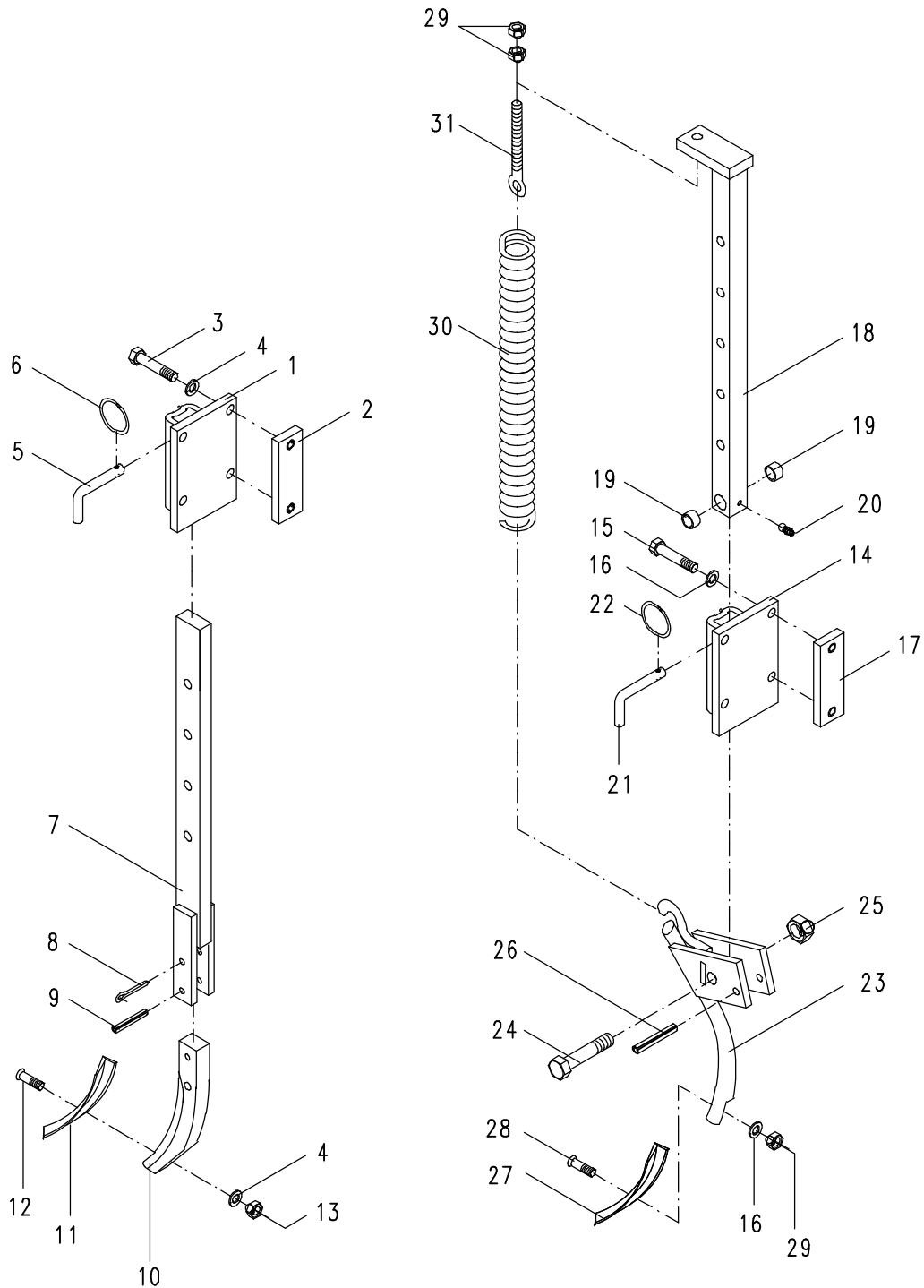




**J**

Radspurlockerer  
Wheel eradikator  
Effaceur de trace

**Saatbettkomb., Kreisel- u. Schelbeneggen, PZ**



6241.29.00  
6241.94.00

**J**

 Radspurlockerer  
 Wheel eradicator  
 Effaceur de trace

**Kreiseleggen / Rotary Harrows / Herses rotatives**

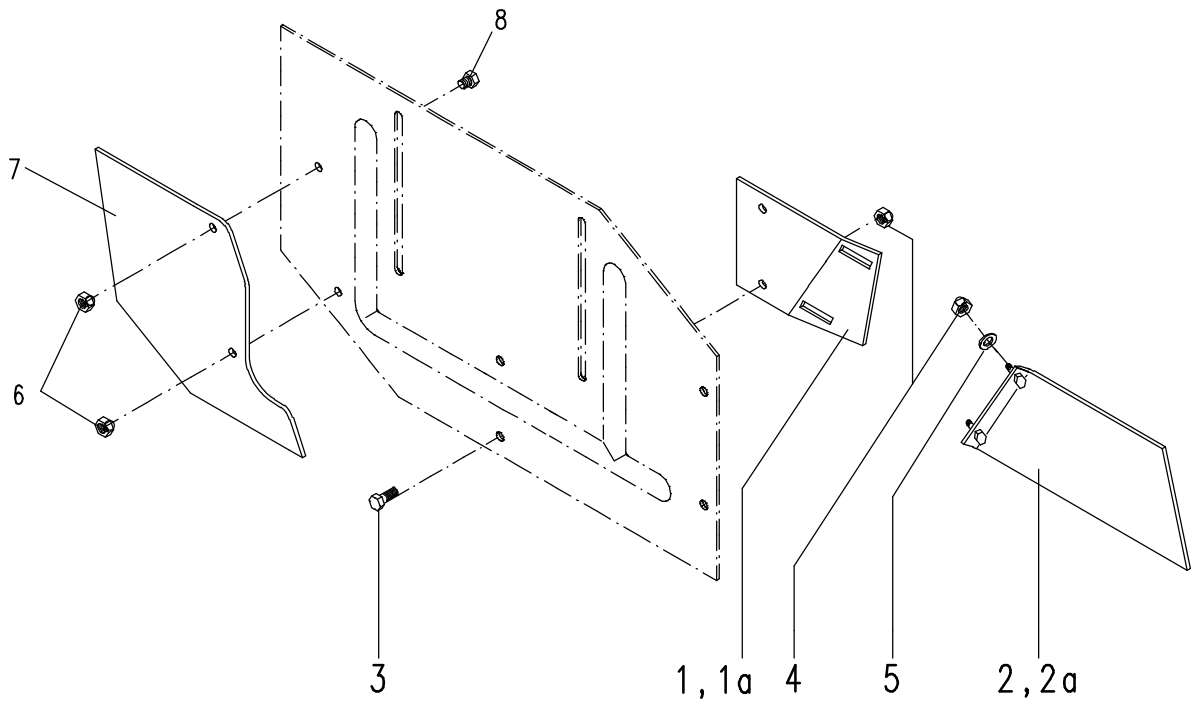
Bild Ref. Fig.	Bestellnr. Part.-No. Référence	Stck Qty. Qte.	Bezeichnung	Technische Angaben Technical data Données techniques	Description	Désignation
1	6241.39.00	1	Halter		Bracket	Support
2	6241.94.02	2	Gewindelasche		Latch	Plat
3	931D12110P	4	Sechskantschraube	M12x110 DIN931-8.8	Hex. bolt	Vis 6 pans
4	127DA12A	5	Federring	A12 DIN127 vz.	Springwasher	Rondelle grower
5	6241.29.02	1	Steckstock	TB-12x50	Pin	Axe
6	6608.12.07	1	Sicherungsring Draht	3A D2076C verz	Circlip	Circlip
7	6241.31.00	1	Stiel		Stalk	Tige
8	94D850	1	Splint	8x50 DIN94	Splint pin	Goupille fendue
9	1481D1045	1	Spannstift	10x45 DIN1481	Dowel pin	Goupille serrage
9	1481D645	1	Spannstift	6x45 DIN1481	Dowel pin	Goupille serrage
10	8007.24.04	1	Zinkenvorderteil		Tine	Support de soc
11	8007.30.01	1	Schar	GG-5	Share	Soc
12	8007.30.02	1	Scharschraube	SSS-12x40	Bolt	Vis
13	934D12PA	1	Sechskantmutter	M12 DIN934-8 vz.	Hex. nut	Ecrou 6 pans
.	.	.	.	.	.	.
14	6241.95.00	1	Tasche		Clamp plate	Console
15	931D12110P	4	Sechskantschraube	M12x110 DIN931-8.8	Hex. bolt	Vis 6 pans
16	127DA12A	5	Federring	A12 DIN127 vz.	Springwasher	Rondelle grower
17	6241.94.02	2	Gewindelasche		Latch	Plat
18	6241.96.00	1	Stiel		Stalk	Tige
19	1498D162012	2	Buchse	EG 16/20x12 DIN1498	Bush	Douille
20	4716.43.00	1	Schmiernippel	H2 8x1 KX-2	Grease nippel	Graisneur
21	6241.29.02	1	Steckstock	TB-12x50	Pin	Axe
22	6608.12.07	1	Sicherungsring Draht	3A D2076C verz	Circlip	Circlip
23	6241.97.00	1	Zinken		Tine	Dent
24	960D161565P	1	Sechskantschraube	M16x1,5x65 DIN960-8.8	Hex. bolt	Vis 6 pans
25	980DV1615P	1	Sicherungsmutter	VM16x1,5 DIN980- 8	Lock nut	Ecrou frein
26	1481D1050	1	Spannstift	10x50 DIN1481	Dowel pin	Goupille serrage
27	8007.30.01	1	Schar	GG-5	Share	Soc
28	8007.30.02	1	Scharschraube	SSS-12x40	Bolt	Vis
29	934D12PA	3	Sechskantmutter	M12 DIN934-8 vz.	Hex. nut	Ecrou 6 pans
30	6241.94.01	1	Zugfeder	CF-287	Tension spring	Ressort
31	6241.94.04	1	Ösenschraube	OS-12x70	Eyebolt	Piton
.	.	.	.	.	.	.
.	.	.	.	.	.	.
.	.	.	.	.	.	.
.	.	.	.	.	.	.



K

Leitblech  
Deflektor  
Deflecteur

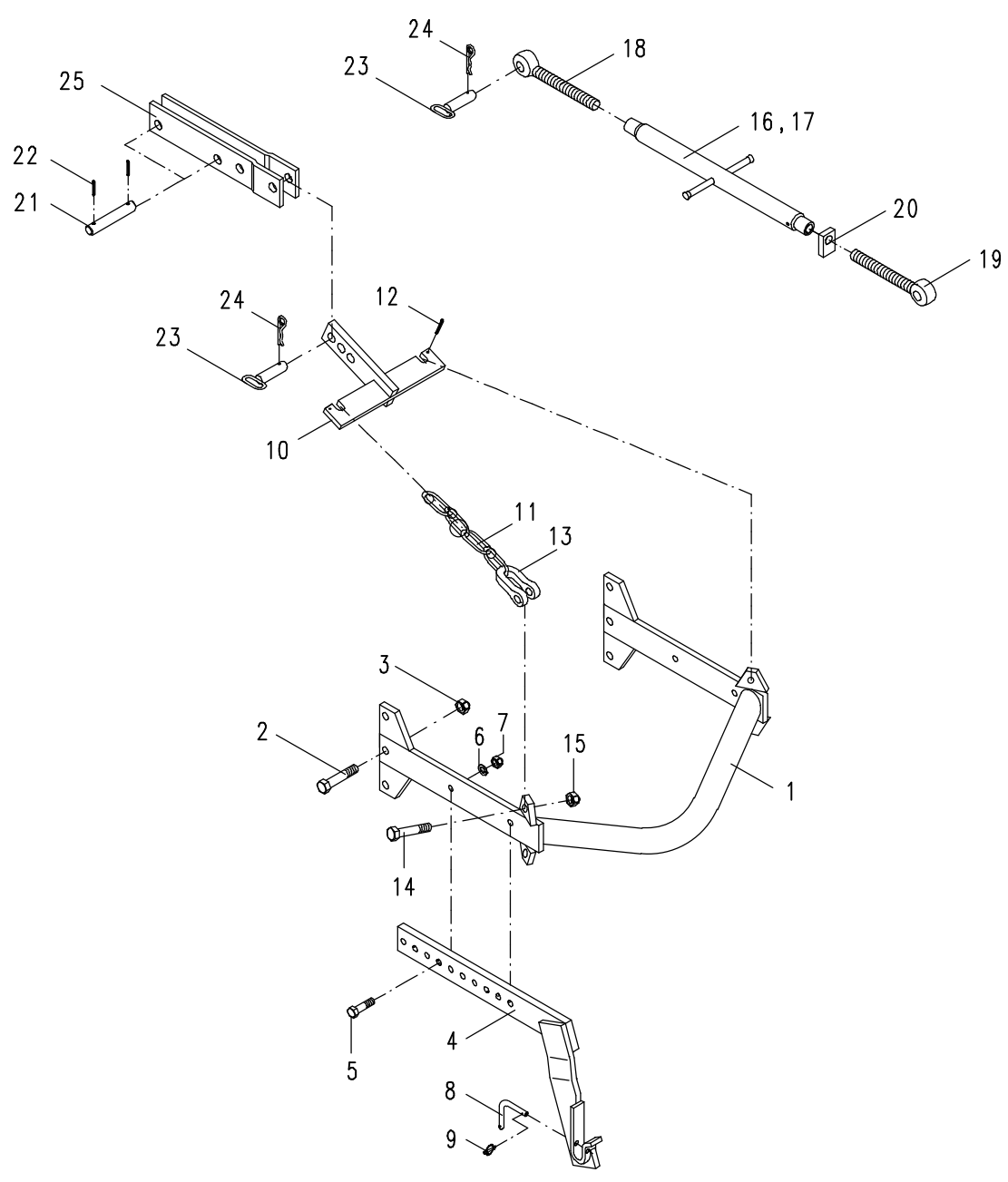
### Kreiseleggen





L

Dreipunktgestänge für Anbaugeräte  
 Rear hitch mechan. **MKE, PKE, CKE, Kompaktegge, PZ**  
 Attelage 3 points mechan.





**L**

Dreipunktgestänge mechanisch  
Rear hitch mechan.  
Attelage 3 points mechan.

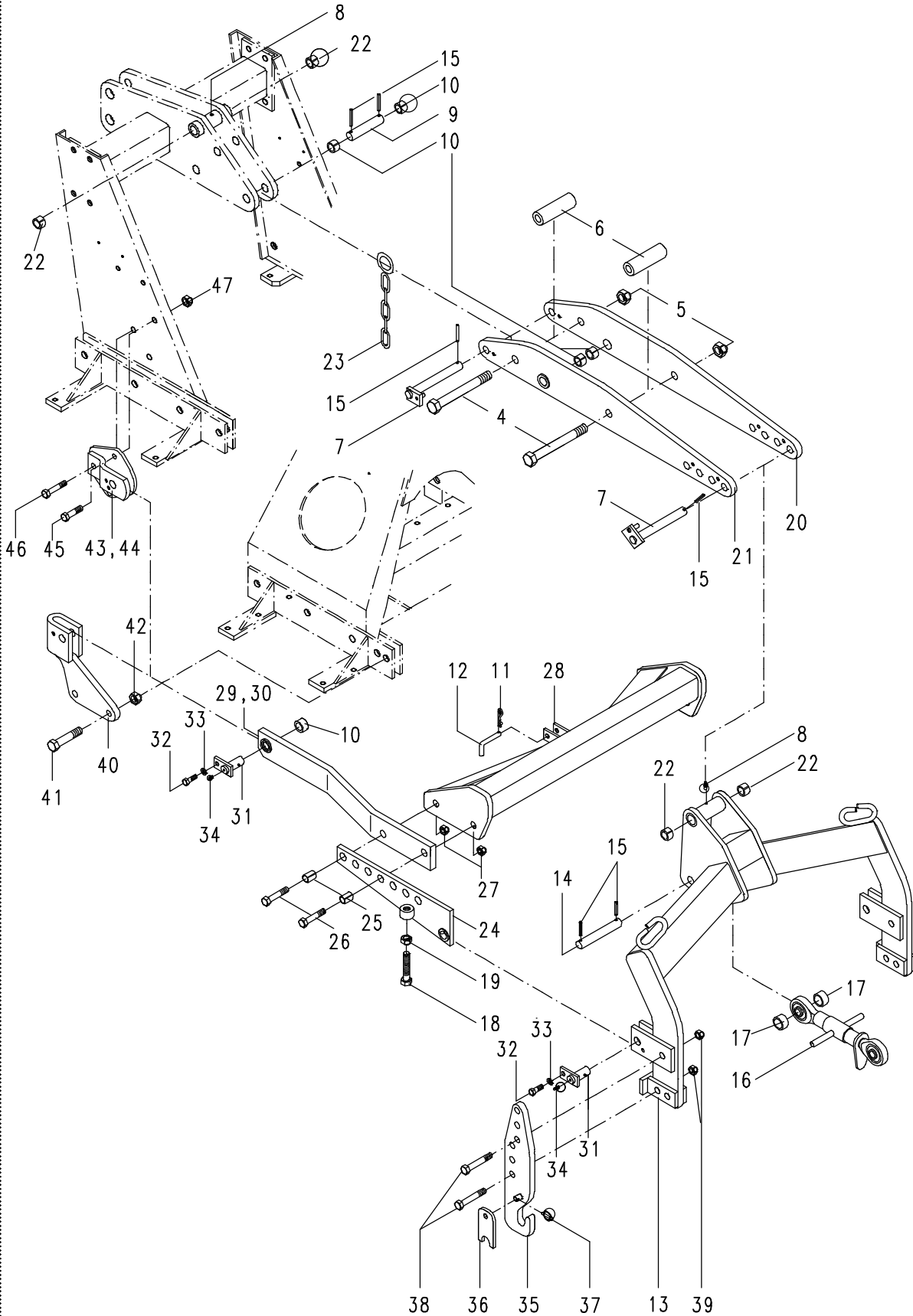
**(Corvus, Corvex)MKE, PKE, CKE, Kompaktegge, PZ**

Bild Ref. Fig.	Bestellnr. Part.-No. Référence	Stck Qty. Qte.	Bezeichnung	Technische Angaben Technical data Données techniques	Description	Désignation
1	8438.04.01	1	Grundrahmen		Frame	Bâti de base
2	931D2080P	2	Sechskantschraube	M20x80 DIN931-8.8	Hex. bolt	Vis 6 pans
3	980DV20P	2	Sicherungsmutter	VM20 DIN980-8	Lock nut	Ecrou frein
4	8405.25.01	1	Anbauarm, rechts	Kat.2	Arm r.h.	Bras droit
4	8405.25.02	1	Anbauarm, links	Kat.2	Arm l.h.	Bras gauche
4	8405.45.01	1	Anbauarm, rechts	Kat.3 kurz (short, court)	Arm r.h.	Bras droit
4	8405.45.02	1	Anbauarm, links	Kat.3 kurz (short, court)	Arm l.h.	Bras gauche
4	8405.46.01	1	Anbauarm, rechts	Kat.3	Arm r.h.	Bras droit
4	8405.46.02	1	Anbauarm, links	Kat.3	Arm l.h.	Bras gauche
5	931D1655N	4	Sechskantschraube	M16x55 DIN931-10.9	Hex. bolt	Vis 6 pans
6	127DB16A	4	Federring	B16 DIN127 verz.	Springwasher	Rondelle grower
7	934D16PA	4	Sechskantmutter	M16 DIN934-8 verz.	Hex. nut	Ecrou 6 pans
8	8405.12.08	2	Griff	TB-12x70	Handle	Broche
9	8405.12.09	2	Klappstecker	STB-4,5x340	Linch-pin	Goupille auto.
10	8405.40.00	1	Verstellstück		Adjuster	Piece de réglage
11	763D0,656K13	2	Kette	0,656m-13 DIN763	Chain	Chaîne
12	1481D636	2	Spannstift	6x36 DIN1481	Dowel pin	Goupille serrage
13	82101DF1-1,6	2	Bügel	F1-1,6 DIN82101	Fastener	Support
14	931D2075P	2	Sechskantschraube	M20x75 DIN931-8.8	Hex. bolt	Vis 6 pans
15	936D20P	2	Sechskantmutter	M20 DIN936-8	Hex. nut	Ecrou 6 pans
16-20	8411.34.00	1	SPANNSCHLOSS MONT.		TURNBUCKLE CPL.	TIRANT CPL.
17-20	8409.36.00	1	SPANNSCHLOSS		TURNBUCKLE CPL.	TIRANT CPL.
16	8411.34.01	1	Spannschloßmutter	LPM-27x600	Turnbuckle nut	Ecrou tendeur
17	8409.36.01	1	Spannschloßmutter	LPM-27x800	Turnbuckle nut	Ecrou tendeur
18	6329.06.03	1	Ösenschraube	M27x240 L	Eyebolt l.h.	Piton gauche
19	6329.06.04	1	Ösenschraube	M27x240	Eyebolt	Piton
20	4722.20.03	1	Kontermutter rechts		Counternut	Contre-écrou
21	8413.35.01	2	Turmbolzen verzinkt		Pin	Axe
22	1481D840A	4	Spannstift	8x40 DIN1481 verz.	Dowel pin	Goupille serrage
23	7512.08.00	2	Steckstock TB-25X85 A	Steckstock TB-25X85 A	Pin	Axe
24	4716.35.00	2	Federsteckstock	BTB-4	R-clip	Goupille beta
25	8413.34.00	1	Turmanlenkung		Link arm	Bras réglable
.	.	.	.	.	.	.
.	.	.	.	.	.	.
.	.	.	.	.	.	.
.	.	.	.	.	.	.

**M**

Hydr. Dreipunktgestänge  
Rear hitch "Drill-Lift"  
Altelage "Drill-Lift"

**Drill-Lift**



7606.14.01/02/05



**M**

Dreipunktgestänge hydraul.  
Rear hitch hydraul.  
Attelage hydraul.

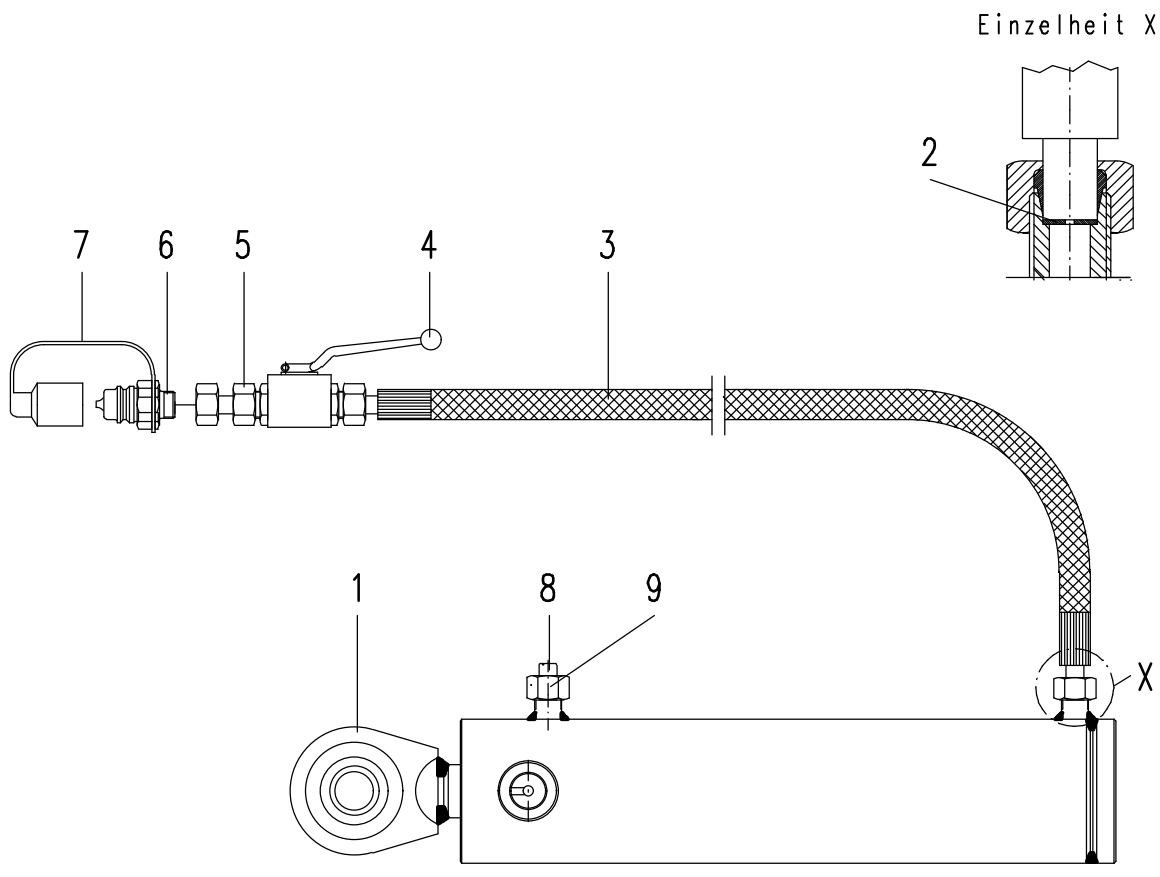
**Drill-Lift**

Bild Ref. Fig.	Bestellnr. Part.-No. Référence	Stck Qty. Qte.	Bezeichnung	Technische Angaben Technical data Données techniques	Description	Désignation
4	931D24200P	2	Sechskantschraube	M24x200 DIN931-8.8	Hex. bolt	Vis 6 pans
5	980DV24P	2	Sicherungsmutter	VM24 DIN980-8	Lock nut	Ecrou frein
6	7606.14.03	2	Distanzrohr		Spacer	Entretoise
7	8405.58.00	2	Hubbolzen verzinkt		Pin	Axe
8	4716.38.00	2	Schmiernippel	H1 8x1 KX-1	Grease nipple	Graisseur
9	8413.35.01	1	Turmbolzen verzinkt		Pin	Axe
10	1498D253220	6	Buchse	EG 25/32x20 DIN1498	Bush	Douille
11	4716.35.00	1	Federsteckstock	BTB-4	R-clip	Goupille beta
12	6241.29.02	1	Steckstock	TB-12x50	Pin	Axe
13	7606.12.01	1	Hubturm		Lift headstock	Potence de relevage
14	7520.10.01	1	Lagerbolzen		Shaft	Axe
15	1481D840A	6	Spannstift	8x40 DIN1481 vz.	Dowel pin	Goupille serrage
16	9108.78.01	1	Oberlenker	280-335	Top link	Bras supp.
17	7606.14.04	2	Buchse		Bush	Douille
18	933D20100P	2	Sechskantschraube	M20x100 DIN933-8.8	Hex. bolt	Vis 6 pans
19	934D20PA	2	Sechskantmutter	M20 DIN934-8 vz.	Hex. nut	Ecrou 6 pans
20	7606.10.01	1	Hubarm, rechts		Lift arm r.h.	Bras interm. droit
21	7606.10.02	1	Hubarm, links		Lift arm l.h.	Bras interm. gauche
22	1498D253228	6	Buchse	EG 25/32x28 DIN1498	Bush	Douille
23	7606.13.01	1	Sicherungskette kpl.		Safety chain cpl.	Chainette de securité cpl.
24	7606.15.01	1	Verstellstück, links		Link arm l.h.	Bras gauche
24	7606.15.02	1	Verstellstück, rechts		Link arm r.h.	Bras droit
25	7002.05.00	4	Spannstift mit Wellenschlitz	25x32	Dowel pin	Goupille serrage
26	931D2075N	4	Sechskantschraube	M20x75 DIN931-10.9	Hex. bolt	Vis 6 pans
27	980DV20P	4	Sicherungsmutter	VM20 DIN980-8	Lock nut	Ecrou frein
28	7606.16.01	1	Querrohr		Connect. pipe	Bras de raccord.
29	7606.09.02	1	Seitenarm, links		Side arm l.h.	Bras laterale gauche
30	7606.09.01	1	Seitenarm, rechts		Side arm r.h.	Bras laterale droit
31	8413.38.00	4	Verstellarmbolzen verz.		Pin	Axe
32	933D1225NA	4	Sechskantschraube	M12x25 DIN933-10.9 vz.	Hex. bolt	Vis 6 pans
33	127DA12A	4	Federring	A12 DIN127 vz.	Springwasher	Rondelle grower
34	71412DB81	4	Schmiernippel	BM8x1 DIN71412	Grease nipple	Graisseur
35	7606.11.01	1	Anlenkung, rechts	Kat. 2	Link arm r.h.	Bras réglable droit
35	7606.11.02	1	Anlenkung, links	Kat. 2	Link arm l.h.	Bras réglable gau.
35	7606.11.03	1	Anlenkung, rechts	Kat. 3	Link arm r.h.	Bras réglable droit
35	7606.11.04	1	Anlenkung, links	Kat. 3	Link arm l.h.	Bras réglable gau.
36	6336.72.01	2	Riegel	Kat. 2	Latch	Verrou



**N**

Hydr. Aushub bis 4,5 m  
Relevage hydr. jusqu'à 4,5 DRILL-LIFT  
Hydr. lifting up to 4,5 m



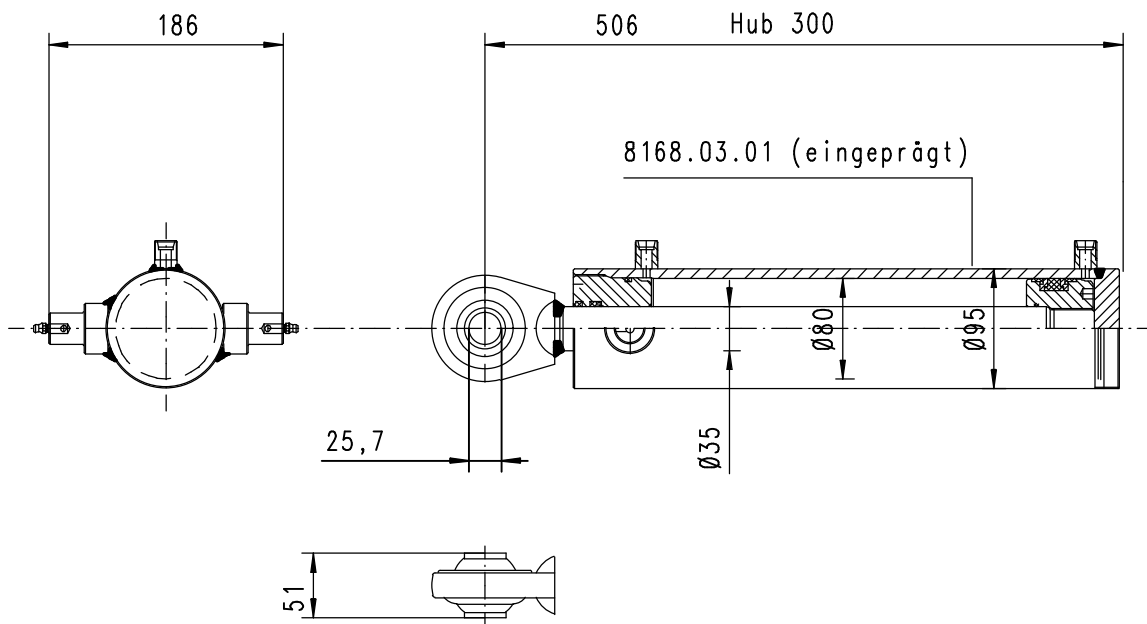






Zylinder 80/35/300  
Cylinder 80/35/300  
Verin 80/35/300

Drill-Lift



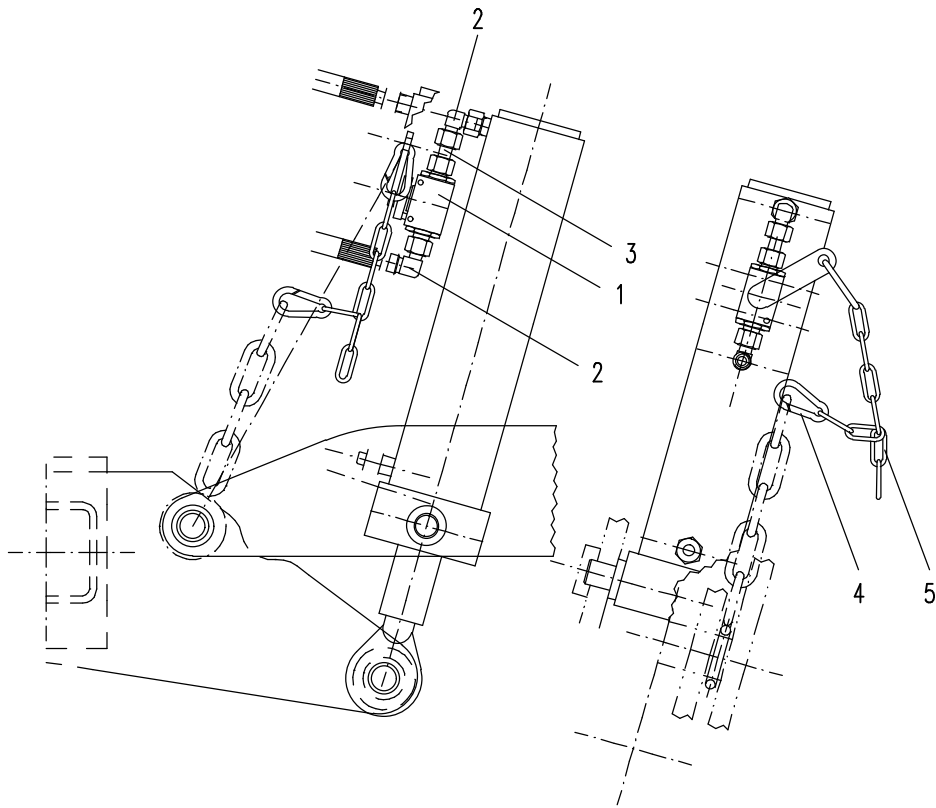
8168.03.01



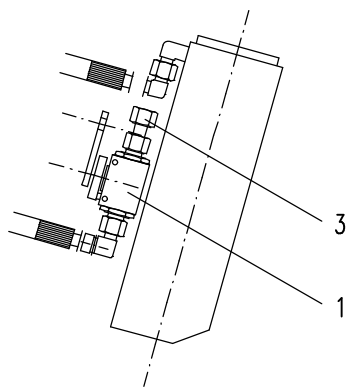
**P**

Hubbegrenzer  
Lift limiter  
Buleé de limitation de course

**Drill - Lift**



Nachrüstsatz

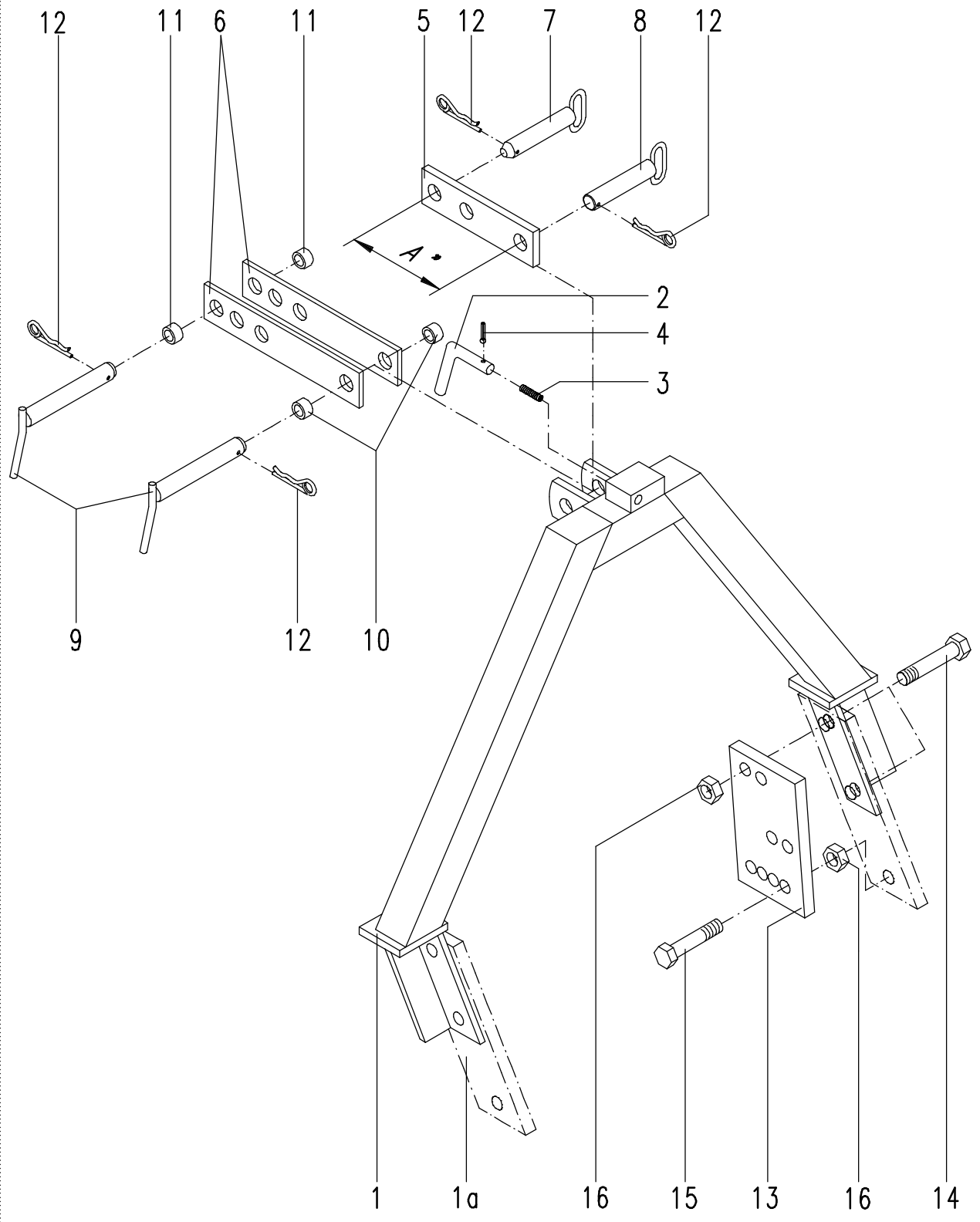




**R**

Satteldreieck  
A-frame (male)  
Triangle d'attelage

**Kreisseleggen**

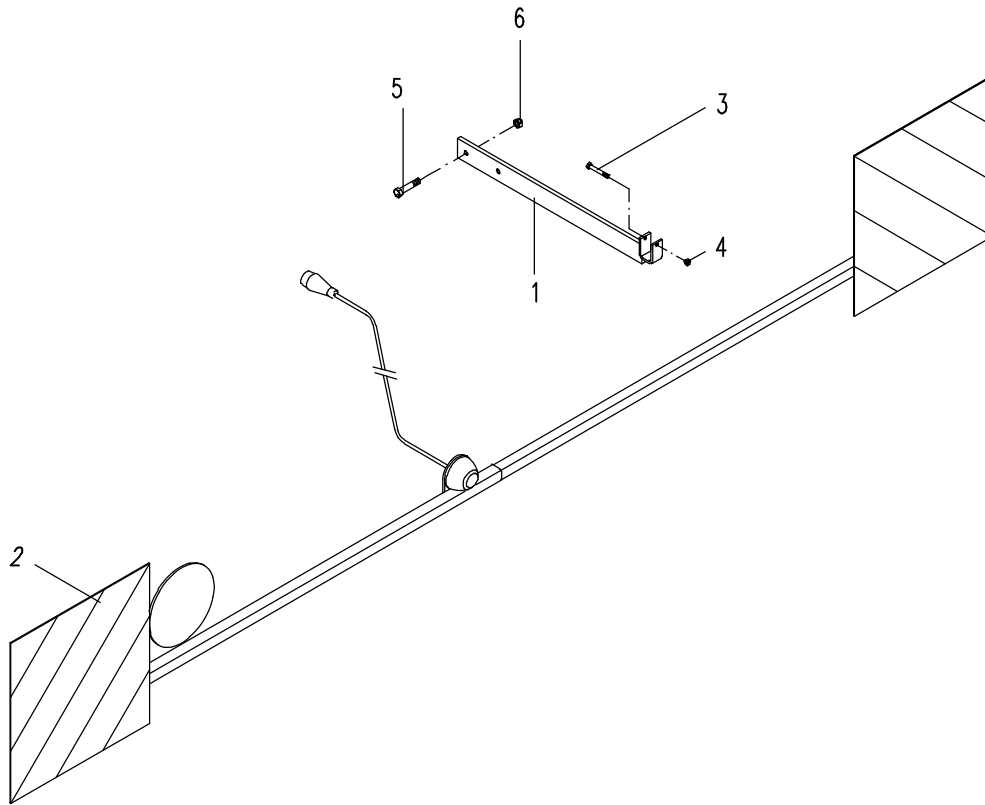




**S**

Beleuchtungseinrichtung  
Rear light kit  
Kit d'éclairage

VKE, CKE, PKE, Corvus PKE



8433.21.01





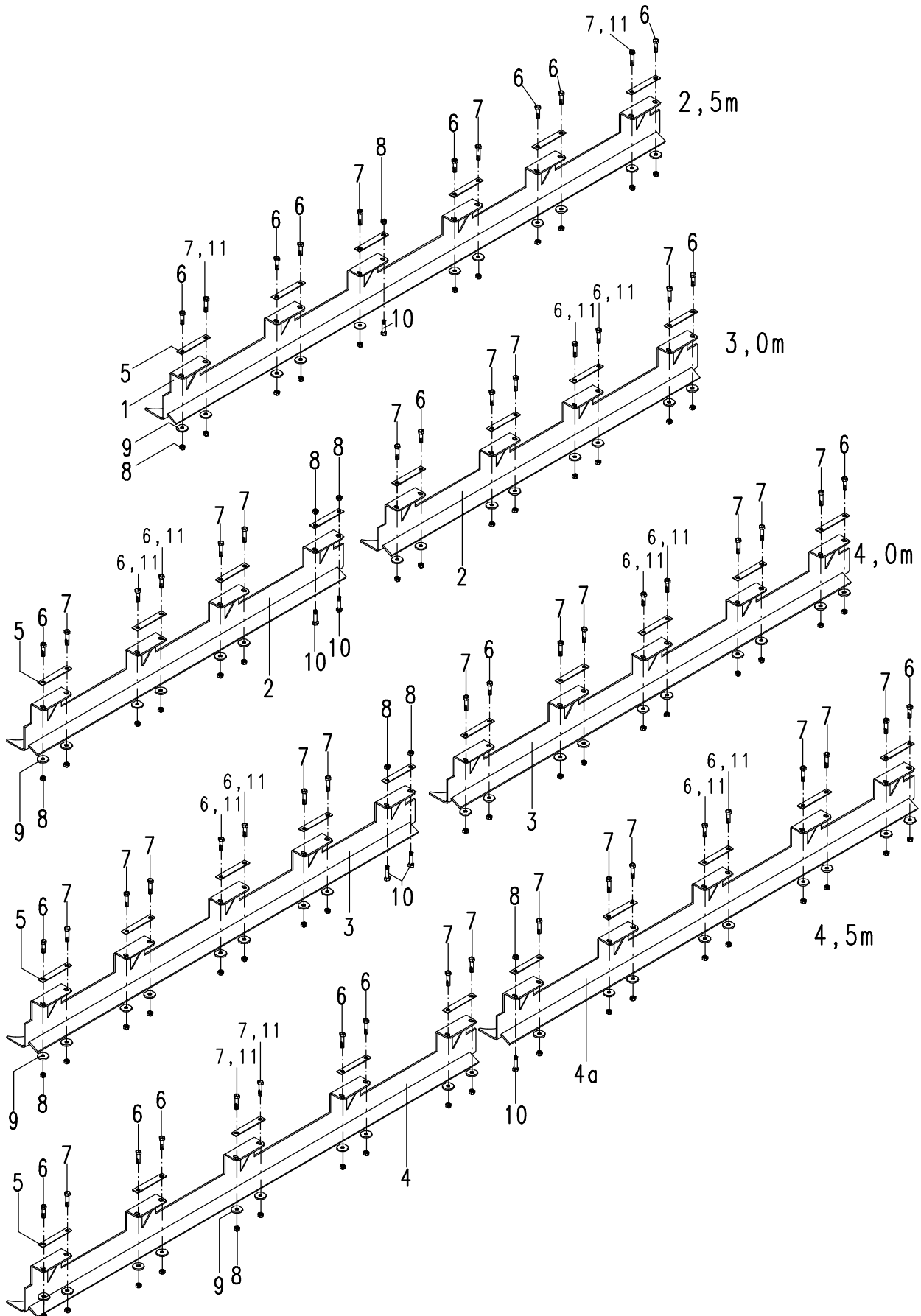
T

Segment-Schutzschiene hinten

Protection bar rear

Corvus PKE Br.3

Barre de protection arrière



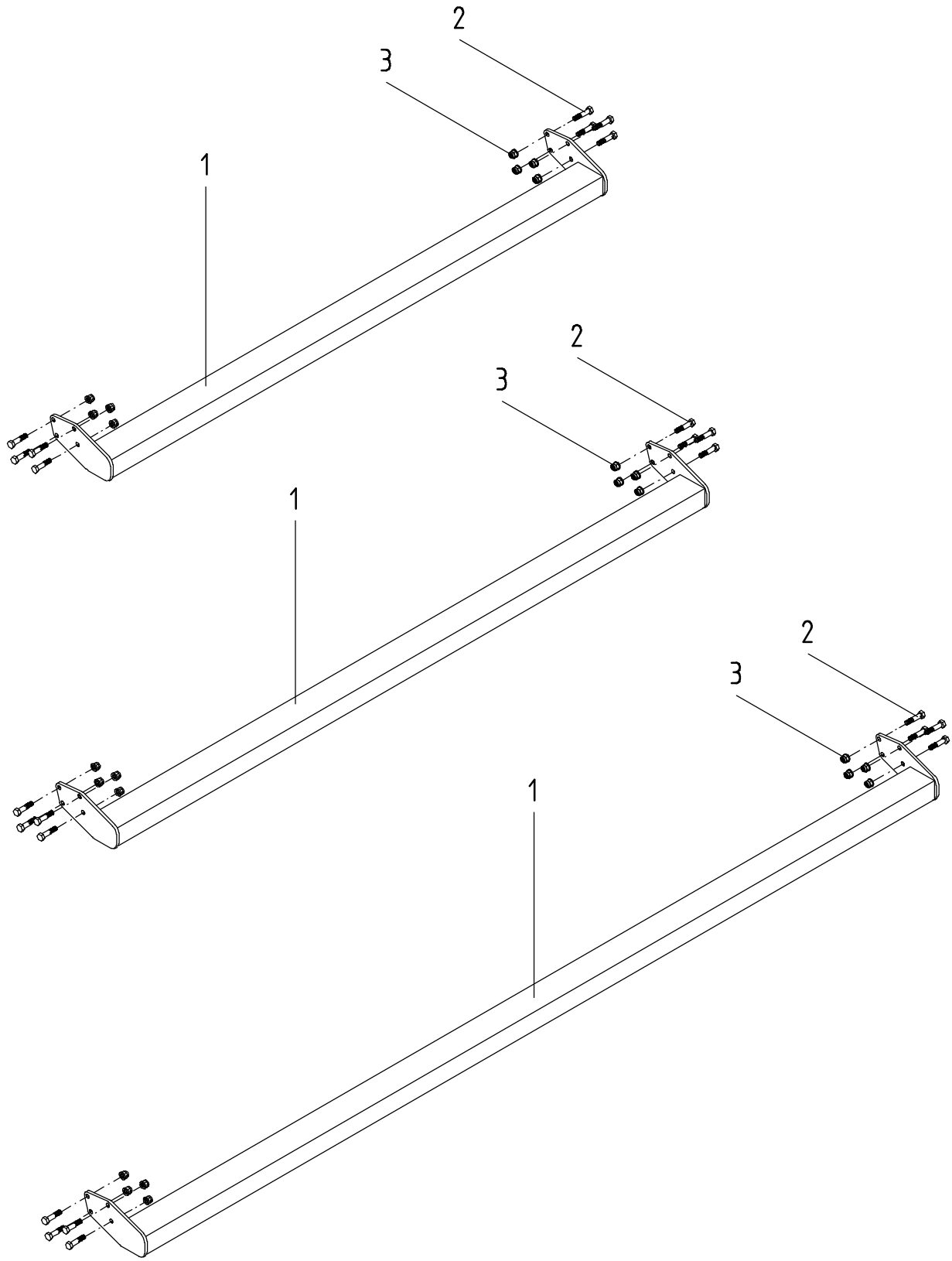


U

Aufbausatz f. Drillmasch. ME(L)-A

Hitch f. Seed Drill ME(L)-A **Kreiseleggen/Rotary harrows/Herses rotatives**

Kit adaption semoir ME(L)-A







Gelenkwelle  
PTO drive shaft  
Transmission

P500-P620-760-K96/4

Bestell-Nr.  
Part No.  
Réf. érence

124718

Zeichnungs-Nr.  
Drawing No.  
Réf. du plan

15719

Datum  
Date

03.12.2001

für Kunde  
for customer  
pour client

Rabewerk

Kundenzeichnung-Nr.  
Customer drawing No.  
Réf. du plan client

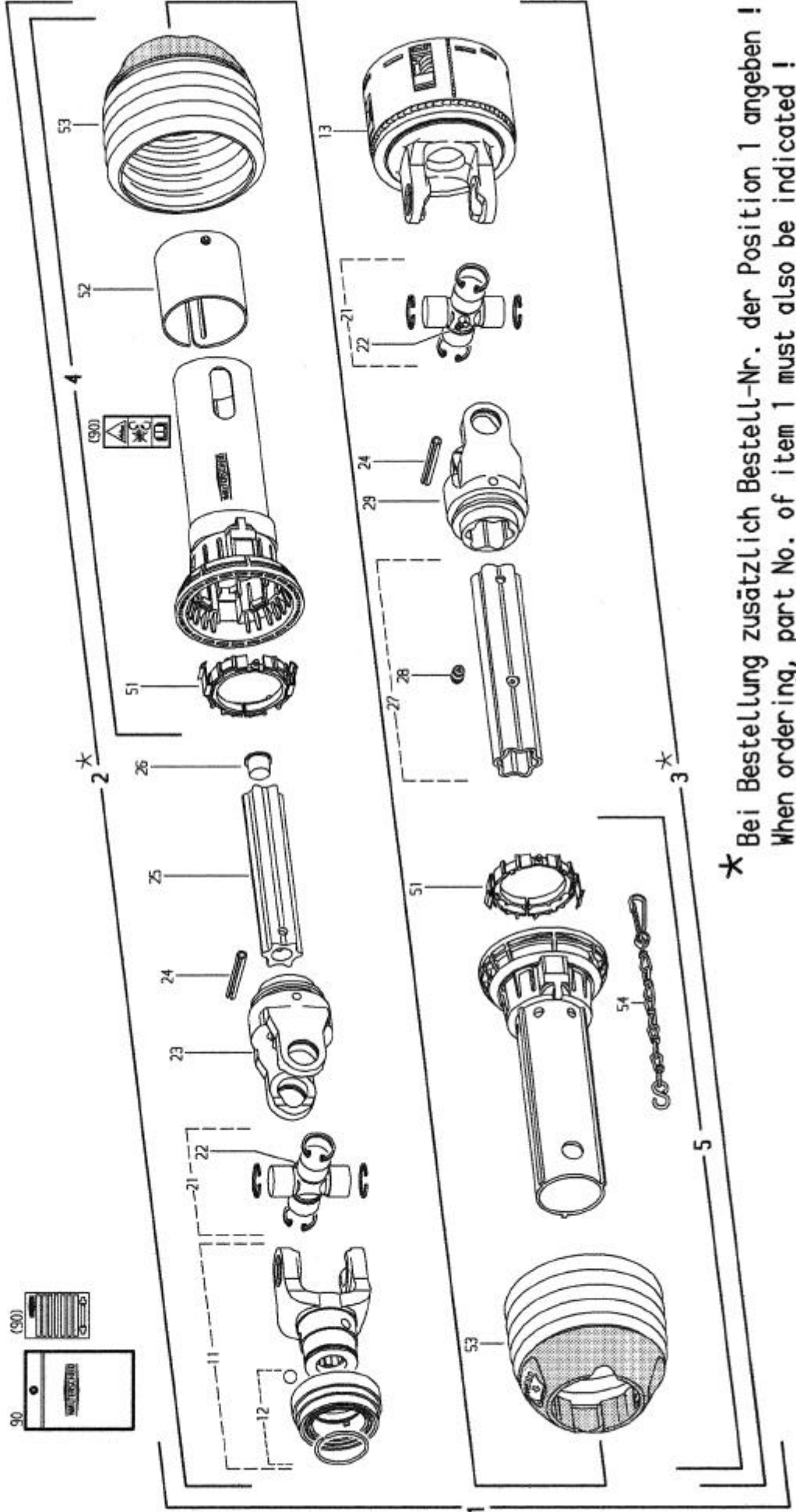
8437.24.01 Z

Maschinenart  
Machine  
Machine

Kreiselegge

VKE 300

Type  
Type  
Type



\* Bei Bestellung zusätzlich Bestell-Nr. der Position 1 angeben !  
When ordering, part No. of item 1 must also be indicated !  
En cas de commande, indiquer aussi la référence du repère 1 !





Gelenkwelle  
PTO drive shaft  
Transmission

P500-PG20-760-EK64/2R

Beste.  
Part No.  
Référence

11 4298

Zeichnungs-Nr.  
Drawing No.  
Réf. du plan

15233

Datum  
Date  
Date

21.06.95

für Kunde  
for customer  
pour client

Rabewerk

Kundenzeichnungs-Nr.  
Customer drawing No.  
Réf. du plan client

8433.18.00 Z

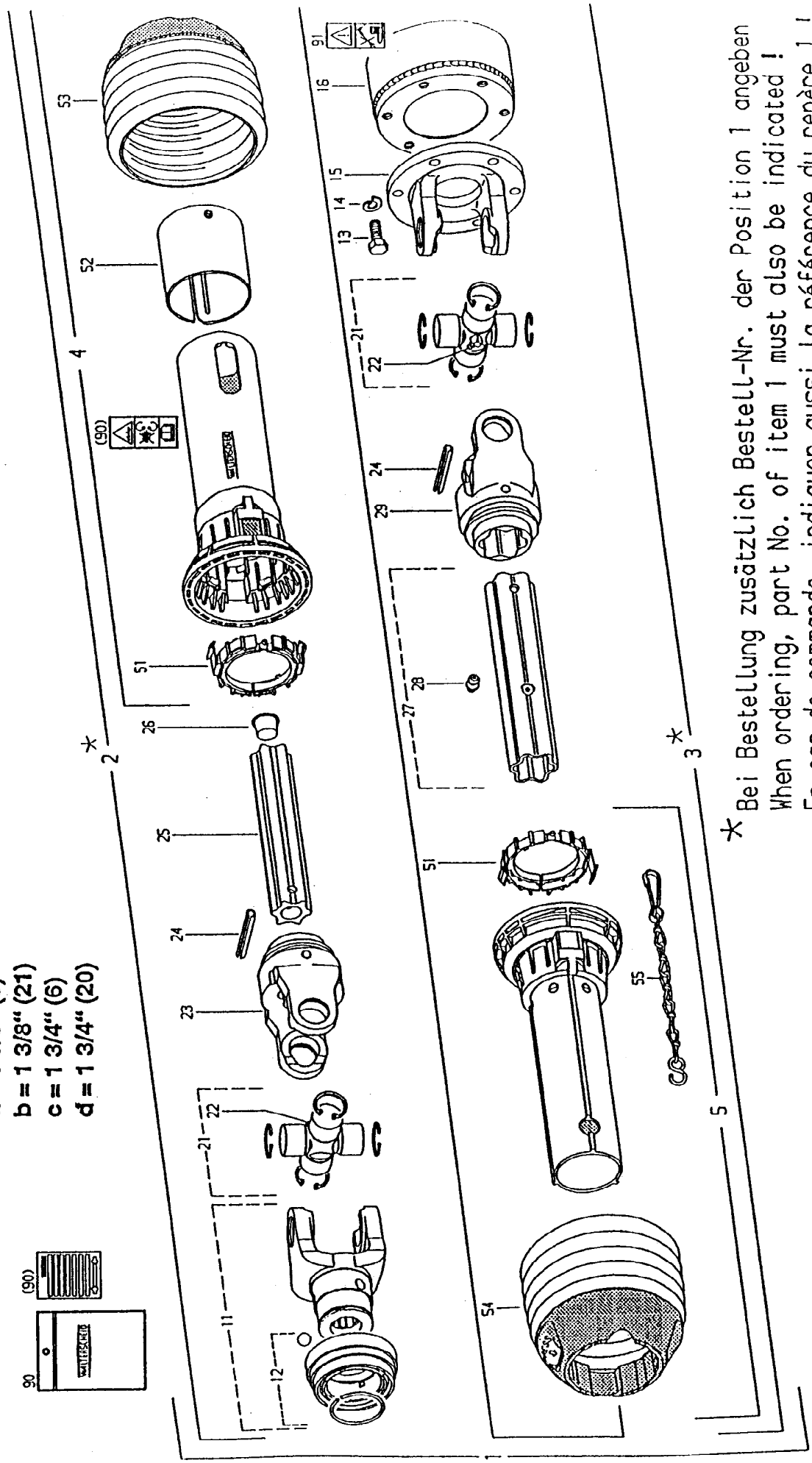
Maschinenart  
Machine  
Machine

Kreiselegge

Type  
Type  
Type

VKE 300

- a = 1 3/8" (6)
- b = 1 3/8" (21)
- c = 1 3/4" (6)
- d = 1 3/4" (20)



\* Bei Bestellung zusätzlich Bestell-Nr. der Position 1 angeben  
When ordering, part No. of item 1 must also be indicated!  
En cas de commande, indiquer aussi la référence du repère 1!



Pos.-Nr. Item	Bestell-Nr. Part No. Reference	Zeichnungs-Nr. Drawing No. Ref. du Plan	Stückzahl Quantity Quantité	Technische Angaben Technical data Données techniques	Benennung	Description	Designation	Bestell-Nr. Part-No. Reference
1a	114258	15233	1	P500-P620-760-EK64/2R	Gelenkwelle mit Schutz	P10 drive shaft with guard	Transmission avec protecteur	8433-18-01
* 2a			1	PH500-P620-578-1 3/8" (6)	Innere Gelenkwellenhälfte mit	Inner P10 drive shaft half with	Deai-transmission intérieure avec	8433-18-05
* 2b			1	" " 1 3/8" (21)	äußere Schutzhälfte	outer guard half	deai-protecteur extérieur	8433-18-06
3*			1	PH500-P620-653-EK64/2R	Äußere Gelenkwellenhälfte mit	Outer P10 drive shaft half with	Deai-transmission extérieure avec	8433-18-09
					innerer Schutzhälfte	inner guard half	deai-protecteur intérieur	
4	116072	86.205	1	PGH20-A505-RP5	Äußere Schutzhälfte	Outer guard half	Demi-protecteur extérieur	
5	116073	86.204	1	PGH20-J505-RP4-K	Innere Schutzhälfte	Inner guard half	Demi-protecteur intérieur	
11	366798	36.83.00	1	0562500-1 3/8" (6)	05-Gabel komplett	05-yoke complete	Mâchoire 05 complète	
12	376106	agra-set 123	1	05-Verschluß komplett; Größe C	05-Verschluß komplett; Größe C	05-lock complete; size C	Verrouillage 05 complet; type C	
13	020531	60.66.05	6	DIN933-M12x30	Sechskantschraube	Hexagon screw	Bouillon hexagonal	
14	020106	60.83.00	6	DINI27-A12	Federring	Lock washer	Rondelle élastique	
15	317807	36.19.02	1	F62500-1K138/12(6)	Flanschgabel	Flange yoke	Mâchoire à bride	
16	110494	59.156.12	1	EK64/2R-1 3/4" (6)CC- TK138/MI2(6); M=1600mm	Nockenschaltkupplung; Rechtsdrehinn	Cam-type cut out clutch; right-hand rotation	Limiteur débrayable à cones; rotation à droite	
21	121145	36.00.03	2	2500 P	Kreuzgarnitur komplett	Cross and bearing kit complete	Bloc croisillon complet	
22	084099	53.27.00	2	BR8x1	Kegel-Schmiernippel	Lubrication fitting	Graisseur	
23	111630	36.13.21 +	1	R6 P500-54	Rillengabel	Inboard yoke	Mâchoire à gorge	
24	364046	61.05.12	2	1508752-10x90	Spannstift	Spring type straight pin	Goupille élastique	
25	120007	75.44.22	1	54V-620	Profilwelle; vergütet	Profile shaft; tempered	Arbre profilé; trempé et revenu	
26	043535	68.13.22	1	25 S	Kappe	Plug	Bouchon	
27	119992	75.45.167	1	SSH-595	Profilrohr mit Schmiernippel	Profile tube with lubrication fitting	Tube profilé avec graisseur	
28	043427	63.11.02	1	AM6	Kegel-Schmiernippel	Lubrication fitting	Graisseur	
29	111632	36.14.21 +	1	R6 P500-55	Rillengabel	Inboard yoke	Mâchoire à gorge	
51	117229	86.20.00	2		Gleitring	Bearing ring	Bague de glissement	
52	188061	80.65.101	1		Abdeckung	Cover	Obturateur	
53	120025	86.24.05	1	n=RP5	Schutztrichter; n= Rippenanzahl	Guard cone; n= Number of ribs	Cône protecteur; n= Nombre d'ondes	
54	120024	86.24.04	1	n=RP4	Schutztrichter; n= Rippenanzahl	Guard cone; n= Number of ribs	Cône protecteur; n= Nombre d'ondes	
55	044321	82.36.03	1		Haltekette	Safety chain	Chaînette	
90	120777	agra-set 209	1		Bedienungsanleitung (West) und GEFAHRENINWEIS-Aufkleber	Service instructions (West) and WARNING decal	Notice d'emploi (Ouest) et étiquette d'avertissement	
91	117291	16.61.181	1		Verbotssaufkleber - Hochdruckreiniger	Prohibitive decal - high-pressure cleaner	Autocollant d'interdiction nettoyeur à haute pression	
1b				P500- 1 3/8" (21)				8433-18-02
1c				" - 1 3/4" (6)				8433-18-03
1d				" - 1 3/4" (20)				8433-18-04
* 2c				PH500- 1 3/4" (6)				8433-18-07
* 2d				PH500- 1 3/4" (20)				8433-18-08



Gelenkwelle  
PTO drive shaft  
Transmission

P500-PG20-760-EK64/2R

Beste.  
Part No.  
Référence

11 4298

Zeichnungs-Nr.  
Drawing No.  
Réf. du plan

15233

Datum  
Date  
Date

21.06.95

für Kunde  
for customer  
pour client

Rabewerk

Kundenzeichnungs-Nr.  
Customer drawing No.  
Réf. du plan client

8433.18.00 Z

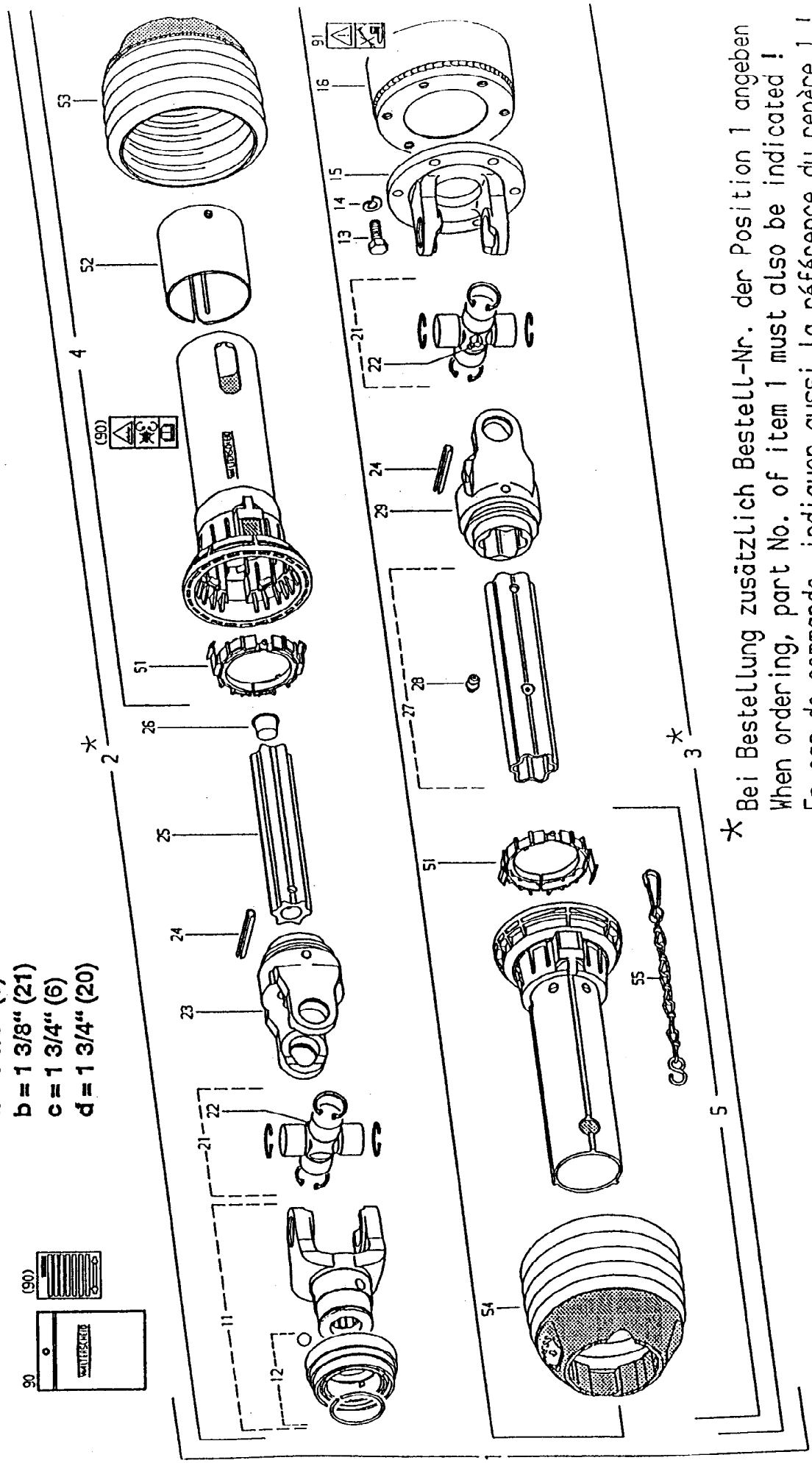
Maschinenart  
Machine  
Machine

Kreiselegge

Type  
Type  
Type

VKE 300

- a = 1 3/8" (6)
- b = 1 3/8" (21)
- c = 1 3/4" (6)
- d = 1 3/4" (20)



\* Bei Bestellung zusätzlich Bestell-Nr. der Position 1 angeben  
When ordering, part No. of item 1 must also be indicated!  
En cas de commande, indiquer aussi la référence du repère 1!

Pos.-Nr. Item	Bestell-Nr. Part No. Reference	Zeichnungs-Nr. Drawing No. Ref. du Plan	Stückzahl Quantity Quantité	Technische Angaben Technical data Données techniques	Benennung	Description	Designation	Bestell-Nr. Part-No. Reference
1a	114258	15233	1	P500-P620-760-EK64/2R	Gelenkwelle mit Schutz	P10 drive shaft with guard	Transmission avec protecteur	8433-18-01
* 2a			1	PH500-P620-578-13/8" (6)	Innere Gelenkwellenhälfte mit	Inner P10 drive shaft half with	Deai-transmission intérieure avec	8433-18-05
* 2b			1	" " 13/8" (21)	äußere Schutzhälfte	outer guard half	demi-protecteur extérieur	8433-18-06
3*			1	PH500-P620-653-EK64/2R	Äußere Gelenkwellenhälfte mit	Outer P10 drive shaft half with	Deai-transmission extérieure avec	8433-18-09
					innerer Schutzhälfte	inner guard half	demi-protecteur intérieur	
4	116072	86.205	1	PGH20-A505-RP5	Äußere Schutzhälfte	Outer guard half	Demi-protecteur extérieur	
5	116073	86.204	1	PGH20-J505-RP4-K	Innere Schutzhälfte	Inner guard half	Demi-protecteur intérieur	
11	366798	36.83.00	1	0562500-1 3/8" (6)	05-Gabel komplett	05-yoke complete	Mâchoire 05 complète	
12	376106	agra-set 123	1	05-Verschluß komplett; Größe C	05-Verschluß komplett; Größe C	05-lock complete; size C	Verrouillage 05 complet; type C	
13	020531	60.66.05	6	DIN933-M12x30	Sechskantschraube	Hexagon screw	Boulon hexagonal	
14	020106	60.83.00	6	DINI27-A12	Federring	Lock washer	Rondelle élastique	
15	317807	36.19.02	1	F62500-1K138/12(6)	Flanschgabel	Flange yoke	Mâchoire à bride	
16	110494	59.156.12	1	EK64/2R-1 3/4" (6)CC- TK138/MI2(6); M=1600mm	Nockenschaltkupplung; Rechtsdrehinn	Cam-type cut out clutch; right-hand rotation	Limiteur débrayable à cones; rotation à droite	
21	121145	36.00.03	2	2500 P	Kreuzgarnitur komplett	Cross and bearing kit complete	Bloc croisillon complet	
22	084099	53.27.00	2	BM8x1	Kegel-Schmiernippel	Lubrication fitting	Graisseur	
23	111630	36.13.21 +	1	R6 P500-54	Rillengabel	Inboard yoke	Mâchoire à gorge	
24	34046	61.05.12	2	1508752-10x90	Spannstift	Spring type straight pin	Goupille élastique	
25	120007	75.44.22	1	54V-620	Profilwelle; vergütet	Profile shaft; tempered	Arbre profilé; trempé et revenu	
26	043535	68.13.22	1	25 S	Kappe	Plug	Bouchon	
27	119992	75.45.167	1	SSH-595	Profilrohr mit Schmiernippel	Profile tube with lubrication fitting	Tube profilé avec graisseur	
28	043427	63.11.02	1	AM6	Kegel-Schmiernippel	Lubrication fitting	Graisseur	
29	111632	36.14.21 +	1	R6 P500-55	Rillengabel	Inboard yoke	Mâchoire à gorge	
51	117229	86.20.00	2		Gleitring	Bearing ring	Bague de glissement	
52	188061	80.65.101	1		Abdeckung	Cover	Obturateur	
53	120025	86.24.05	1	n=RP5	Schutztrichter; n= Rippenanzahl	Guard cone; n= Number of ribs	Cône protecteur; n= Nombre d'ondes	
54	120024	86.24.04	1	n=RP4	Schutztrichter; n= Rippenanzahl	Guard cone; n= Number of ribs	Cône protecteur; n= Nombre d'ondes	
55	044321	82.36.03	1		Haltekette	Safety chain	Chaînette	
90	120777	agra-set 209	1		Bedienungsanleitung (West) und GEFAHRENINWEIS-Aufkleber	Service instructions (West) and WARNING decal	Notice d'emploi (Ouest) et étiquette d'avertissement	
91	117291	16.61.181	1		Verbotssaufkleber - Hochdruckreiniger	Prohibitive decal - high-pressure cleaner	Autocollant d'interdiction nettoyeur à haute pression	
1b				P500- 13/8" (21)				8433-18-02
1c				" - 13/4" (6)				8433-18-03
1d				" - 13/4" (20)				8433-18-04
* 2c				PH500- 13/4" (6)				8433-18-07
* 2d				PH500- 13/4" (20)				8433-18-08



Gelenkwelle  
PTO drive shaft  
Transmission

P600-P630-760-K64/2R

Bestell-Nr.  
Part No. 120835  
Référence

Zeichnungs-Nr.  
Drawing No. 15279  
Réf. du plan

Datum  
Date 21.06.95  
Date

für Kunde  
for customer  
pour client

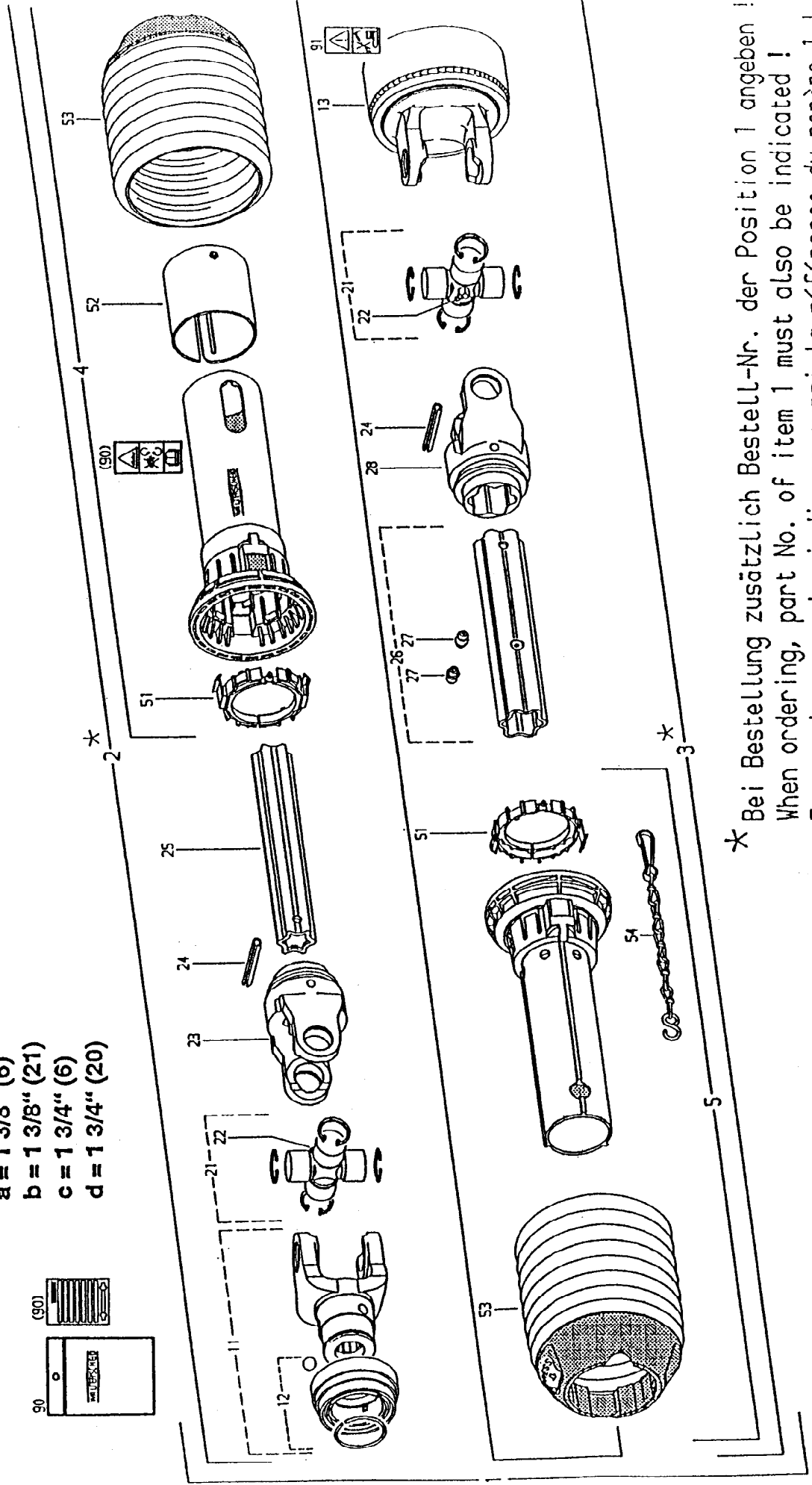
Rabewerk

Kundenzeichnung-Nr.  
Customer drawing No. 8433.20.00 Z  
Réf. du plan client

Maschinenteil  
Machine  
Machine

Type  
Type PKE Rotor, SKE 300-600,  
Type SR 250-400

- a = 1 3/8" (6)
- b = 1 3/8" (21)
- c = 1 3/4" (6)
- d = 1 3/4" (20)



\* Bei Bestellung zusätzlich Bestell-Nr. der Position 1 angeben !  
 When ordering, part No. of item 1 must also be indicated !  
 En cas de commande, indiquer aussi la référence du repère 1 !

Pos.-Nr. Item Requie	Bestell-Nr. Part No. Reference	Zeichnungs-Nr. Drawing No. RAF. du Plan	Stückzahl Quantity Quantité	Technische Angaben Technical data Données techniques	Benennung	Description	Désignation	Bestell-Nr. Part No. Reference
1a	120935	15279	1	P600-P630-750-K64/2R	Gelenkwelle mit Schutz	P10 drive shaft with guard	Transmission avec protecteur	8433-20-01
* 2a			1	PH600-P630-647-13/8" (6)	Innere Gelenkwellenhälfte mit	Inner P10 drive shaft half with	Demi-transmission intérieure avec	8433-20-05
* 2b			1	" " " 13/8" (6)	äußere Schutzhälfte	outer guard half	demi-protecteur extérieur	8433-20-06
3*			1	PH600-P630-627-K64/2R	Außere Gelenkwellenhälfte mit	Outer P10 drive shaft half with	Demi-transmission extérieure avec	8433-20-09
					innerer Schutzhälfte	inner guard half	demi-protecteur intérieur	
4	116075	86.305	1	P6H30-A440-RP7	Äußere Schutzhälfte	Outer guard half	Demi-protecteur extérieur	
5	116076	86.304	1	P6H30-J440-RP7-K	Innere Schutzhälfte	Inner guard half	Demi-protecteur intérieur	
11	365814	26.84.00 +	1	05G2600-1 3/8" (5)	05-Gabel komplett	05-yoke complete	Mâchoire 05 complète	
12	376106	agraset 123	1	05-Verschluß komplett; Größe C	05-Verschluß komplett; Größe C	05-lock complete; size C	Verrouillage 05 complet; type C	
13	110495	59.155.12	1	K64/2R-2600-1 3/4 (6)CC; M=2400Nm	Nockenschaltkupplung; Rechtsdrehsinn	Cam-type cut out clutch; right-hand rotation	Limiteur débrayable à canes; rotation à droite	
21	121146	26.00.03	2	2600 P'	Kreuzgarnitur komplett	Cross and bearing kit complete	Bloc croisillon complet	
22	084099	63.27.00	2	BMBx1	Kegel-Schmiernippel	Lubrication fitting	Graisseur	
23	119927	26.13.30 +	1	RG P600-S5	Rillengabel	Inboard yoke	Mâchoire à gorge	
24	304578	61.06.08	2	1508752-13x95	Spannstift	Spring type straight pin	Goupille élastique	
25	179711	75.45.139	1	SSH-580	Profilrohr; gehärtet	Profile tube; hardened	Tube profilé; cémenté	
26	179713	75.46.102	1	56-560	Profilrohr mit Schmiernippel	Profile tube with lubrication fitting	Tube profilé avec graisseur	
27	380371	63.33.00	2	4,6	Schlag-Schmiernippel	Drive-in type lubrication fitting	Graisseur à frapper	
28	119928	26.14.30 +	1	RG P600-S5	Rillengabel	Inboard yoke	Mâchoire à gorge	
51	109132	86.30.00	2		Gleitring	Bearing ring	Bague de glissement	
52	119851	80.65.104	1		Abdeckung	Cover	Obturator	
53	120037	86.34.07	2	n=RP7	Schutztrichter; n= Rippenanzahl	Guard cone; n= Number of ribs	Cône protecteur; n= Nombre d'ondes	
54	044321	82.36.03	1		Haltekette	Safety chain	Chaînette	
90	120777	agraset 209	1		Bedienungsanleitung (West) und GEFAHRENHINWEIS-Aufkleber	Service instructions (West) and WARNING decal	Notice d'emploi (Ouest) et étiquette d'avertissement	
91	117291	16.61.181	1		Verbotssouffleler - Hochdruckreineriger	Prohibitive decal - high-pressure cleaner	Autocollant d'interdiction nettoyeur à haute pression	
1b				P600- 13/4" (21)				8433-20-02
1c				" " 13/4" (6)				8433-20-03
1d				" " 13/4" (20)				8433-20-04
* 2c				PH600- 13/4" (6)				8433-20-07
* 2d				" " 13/4" (20)				8433-20-08



Kupplung  
Clutch  
Limiteur

K90/4R-2500-1 3/4" (6)0C; M=1500Nm

Bestell-Nr.  
Part No. **376793**  
Référence

Zeichnungs-Nr.  
Drawing No. **56.128.09**  
Réf. du plan

Datum  
Date **14.06.99**  
Date

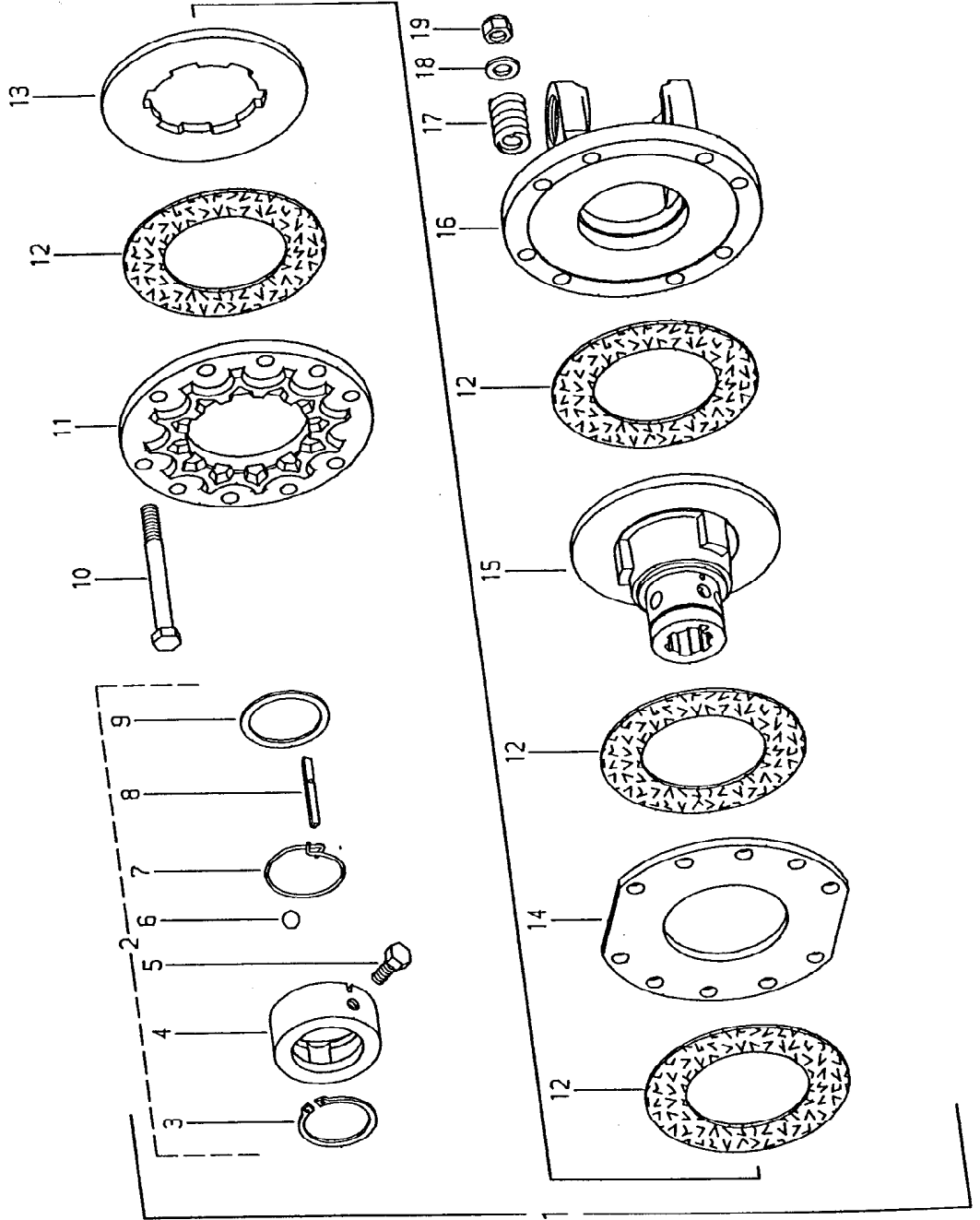
für Kunde  
for customer  
pour client

Rabewerk

Kundenzeichnung-Nr.  
Customer drawing No.  
Réf. du plan client

Maschinenart  
Machine  
Machine

Type  
Type  
Type





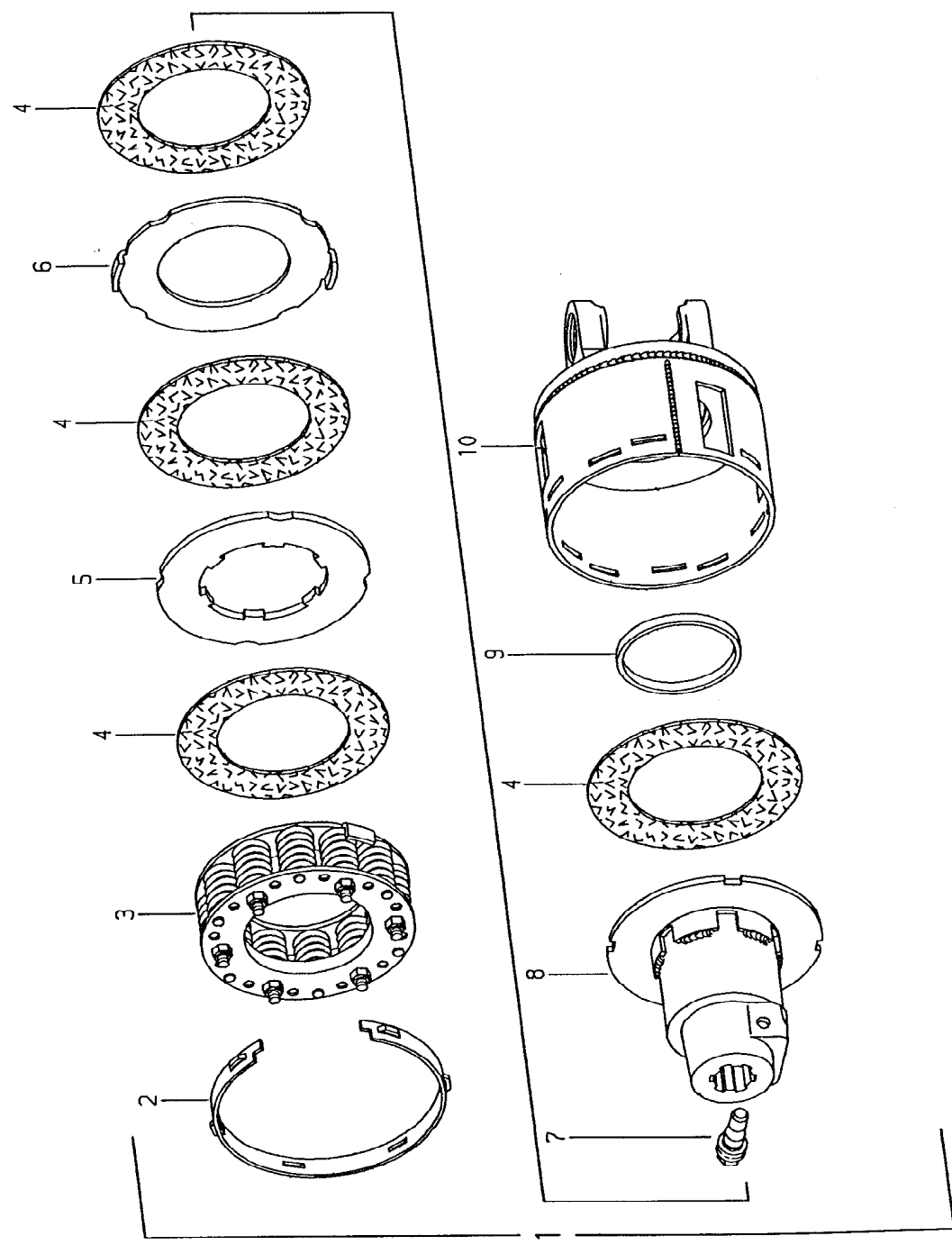
Für Kunde  
 for customer  
 pour client

Rabewerk

Kundenzeichnungs-Nr.  
 Customer drawing No.  
 Réf. du plan client

Maschinenart  
 Machine  
 Machine

Type  
 Type  
 Type









KuppLung  
clutch  
Limiteur

EK64/2R-1 3/4" (6) CC-TK138/M12(6) ; M=1600Nm

Bestell-Nr.  
Part No. 110494  
Réf. du plan

Zeichnungs-Nr.  
Drawing No. 59.156.12  
Réf. du plan

Datum  
Date 11.07.96  
Date

für Kunde  
for customer  
pour client

Rabewerk

Kundenzeichnungs-Nr.  
Customer drawing No.  
Réf. du plan client

Maschinenart  
Machine  
Machine

Type  
Type  
Type

