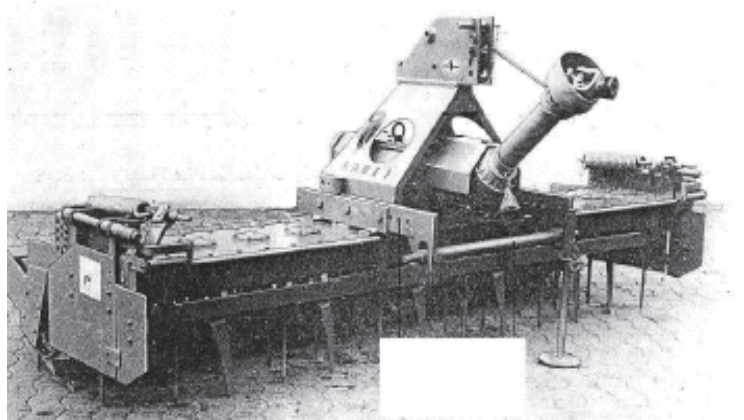


Betriebsanleitung
Ersatzteilliste

Kreiseleggen

PKE 250 - 400 Br. 2





Notice d'instruction
Liste des pièces de rechange

Herses rotatives

PKE 250 - 400 Série 2






Wichtig bei Ersatzteilbestellungen:

Bitte machen Sie bei jeder Bestellung folgende Angaben:

1. Gerätetype (auf Typenschild eingeschlagen).
2. Maschinenummer (auf Typenschild und Rahmen eingeschlagen).

RABE  WERK <small>GmbH + Co. D-49152 Bad Essen</small>	
Typ	
Nr.	Kontrolle

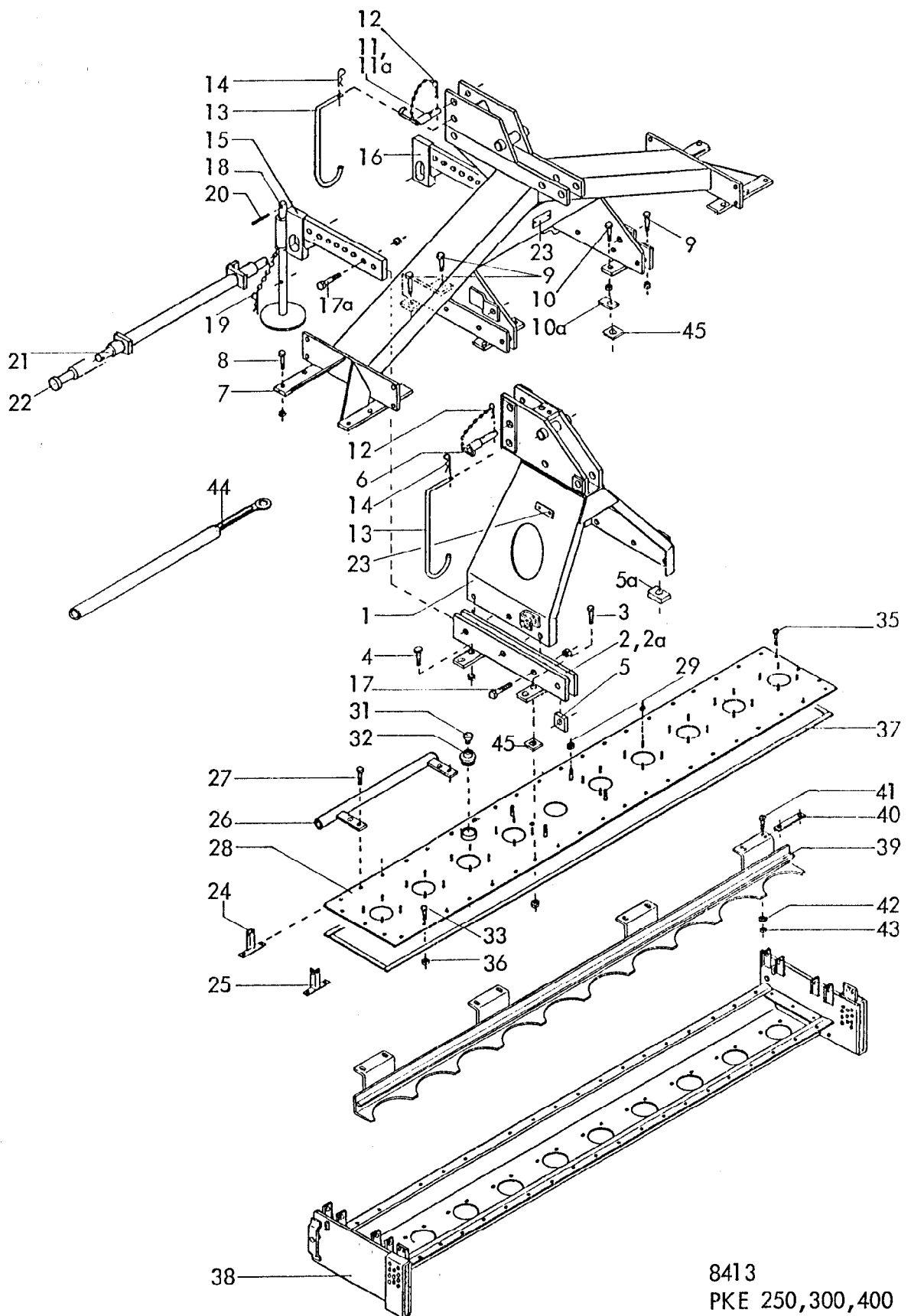
▲
Typenschild

3. Bestellnummer oder, falls hinter der entsprechenden Bildnummer keine Bestellnummer angegeben ist, die Lagernummer bzw. die DIN-Nummer mit den dazugehörigen Maßen. Wünschen Sie den Bezug kompletter Baugruppen, so geben Sie bitte die unterstrichene Bestellnummer an.
4. Die gewünschte Stückzahl der zu liefernden Ersatzteile.

RABE WERK

GmbH + Co., Landmaschinenfabrik, D-49152 Bad Essen

Telefon: (05472) 7710 · Telex: 941617 · Telefax: (05472) 771190



8413
PKE 250,300,400
Baureihe 2
11.86

2 Gerätetyp: PKE 250,300,400 Baureihe 2

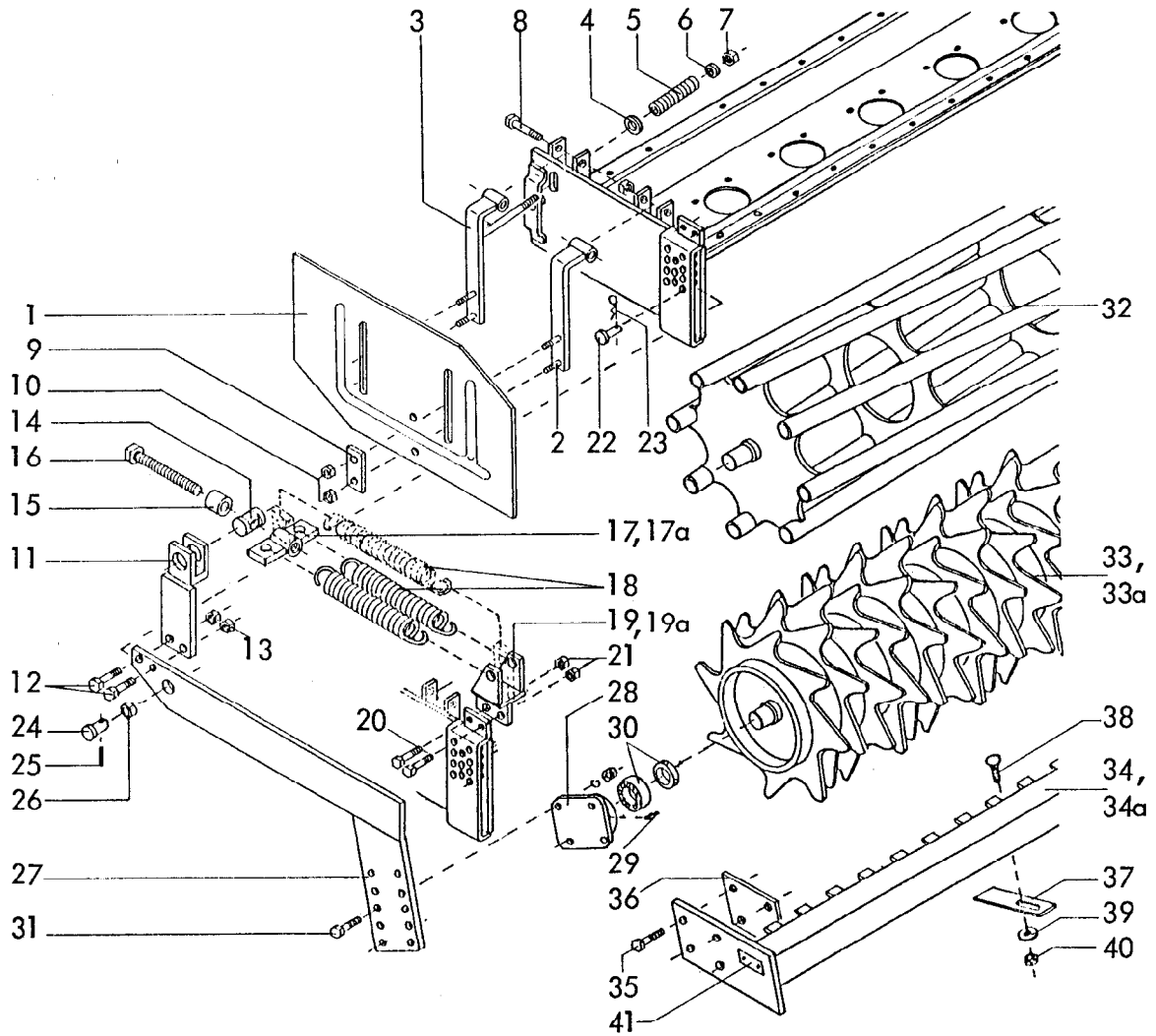
Bild-Nr.	Bestell-Nr.	Stücke Gerät/ Baugr.	Ersatzteilbezeichnung	Alte Bestell-Nr.	ca. kg / Teil
			<u>Gerätetyp : PKE 250,300</u>		
1	8413.16.00	1	Turm		
2	8413.19.01	1	Turmhalterung -links-		
2a	8413.19.02	1	Turmhalterung -rechts-		
3	933D1245M	6	6-ktschr. M 12x45 DIN 931-12.9		} Anziehdrehmoment : 145 Nm
4	931D1265M	2	6-ktschr. M 12x65 DIN 931-12.9		
"	931D1280M	2	6-ktschr. M 12x80 DIN 931-12.9		
"	980DV12M	12	Sicherungsmutter VM 12 DIN 980-12		
5	8413.00.34	2	Distanzplatte		
"	8413.00.31	2	Distanzstück		
5a	8413.00.43	2	Distanzplatte		
6	6333.09.00	1	O.L.-Stock Kat. II, DTB-112x87 kpl.		
6a	6333.10.00	1	O.L.-Stock Kat. III, DTB-112x35 kpl.		
			<u>Gerätetyp : PKE 400</u>		
7	8413.22.00	1	Dreipunktbock		
8	931D1245M	11	6-ktschr. M 12x45 DIN 931-12.9		} Anziehdrehmoment : 145 Nm
9	931D1265M	8	6-ktschr. M 12x65 DIN 931-12.9		
"	980DV12M	19	Sicherungsmutter VM 12 DIN 980-12		
10	931D1280M	2	6-ktschr. M 12x80 DIN 931-12.9		
"	980DV12M	2	Sicherungsmutter VM 12 DIN 980-12		
10a	8413.00.43	2	Distanzplatte		
11	8413.31.00	1	O.L.-Stock Kat. II kpl.		
11a	8413.58.00	1	O.L.-Stock Kat. III kpl.		
12	4716.35.00	1	Federsteckstock BTB-4	6416.01-3	
13	8405.00.19	1	Bügel		
14	8418.00.04	1	Vorsteckfeder		
15	8411.04.03	1	Anschlußstück -links-		
16	8411.04.04	1	Anschlußstück -rechts-		
17	931D2075N	6	6-ktschr. M 20x75 DIN 931-10.9		} Anziehdrehmoment : 580 Nm
17a	931D2065N	4	6-ktschr. M 20x65 DIN 931-10.9		
"	980DV20P	6(4)	Sicherungsmutter VM 20 DIN 980-8		
18	8404.20.00	1	Abstellstütze		
19	8404.19.00	1	Federsteckstock BTB-6	4326.13	
20	1481D840	1	Spannhülse 8x40 DIN 1481		
21	8413.57.01	1	Dreipunktachse Kat. II		
21	8413.57.03	1	Dreipunktachse Kat. III -kurz-		
21	8413.57.02	1	Dreipunktachse Kat. III		

Bild-Nr.	Bestell-Nr.	Stückje Gerät/ Baugr.	Ersatzteilbezeichnung	Alte Bestell-Nr.	ca. kg / Teil
22	8413.57.04	1	Dreipunktachse Kat. II } für Fendt-Schnellkuppler Dreipunktachse Kat. III }		
22	8413.57.05	1			
23	4716.37.00	1	Typenschild SX-4	6405.01-2	
"	1476D410	2	Halbrundkerbnagel 4x10 DIN 1476		
24	8409.32.00	2	Leuchtenhalter -vorn-		
25	8409.33.01	1	Leuchtenhalter -hinten rechts-		
"	8409.33.02	1	Leuchtenhalter -hinten links-		
26	8423.05.05	2	Beinschutz für PKE 250		
"	8423.05.04	2	Beinschutz für PKE 300		
"	8423.05.03	2	Beinschutz für PKE 400		
27	933D1235 N		6-ktschr. M 12x35 DIN 933-10.9 , 2x für PKE 250,300, 4x für PKE 400		
"	980DV12N	2(4)	Sicherungsmutter VM 12 DIN 980-10 , $M_a = 120$ Nm		
27	931D1255M	2	6-ktschr. M 12x55 DIN 931-12.9 für PKE 300,400		
"	980DV12M	2	Sicherungsmutter VM 12 DIN 980-12 , $M_a = 145$ Nm		
28	8413.04.01	1	Abdeckblech für PKE 250		
"	8413.04.02	1	Abdeckblech für PKE 300		
"	8413.04.03	1	Abdeckblech für PKE 400		
29	980DV10N		Sicherungsmutter VM 10 DIN 980-10 , $M_a = 69$ Nm 36,44,60x für PKE 250,300,400		
31	8404.47.00	1	Be- und EntlüftungsfILTER		
32	8404.24.00	1	Verschlußschraube R 1 1/2"		
33	933D1225N		6-ktschr. M 12x25 DIN 933-10.9 Anziehdrehmoment : 120 Nm		
		16	für PKE 250		
		24	für PKE 300		
		34	für PKE 400		
35	933D1230NV Plus	6	Verbus-Plus-6-ktschr. M 12x30 DIN 933-10.9		
36	980DV12N		Sicherungsmutter VM 12 DIN 980-10 18,26,38x für PKE 250,300,400		
37	8409.31.14	1	Flachdichtung für PKE 250, 15x4x5340		
"	8409.31.09	1	Flachdichtung für PKE 300, 15x4x6290		
"	8409.31.10	1	Flachdichtung für PKE 400, 15x4x8280		

4 Gerätetyp:

Bild-Nr.	Bestell-Nr.	Stückje Gerät/ Baugr.	Ersatzteilbezeichnung	Alte Bestell-Nr.	ca. kg / Teil
38	8413.82.01	1	Werkzeugträger für PKE 250		
38	8413.82.02	1	Werkzeugträger für PKE 300		
38	8413.82.03	1	Werkzeugträger für PKE 400		
39	8413.20.01	1	Messerschütz für PKE 250		
39	8413.20.03	1	Messerschütz -rechts- } für PKE 300		
39	8413.20.02	1	Messerschütz -links- }		
39	8413.20.05	1	Messerschütz -rechts- } für PKE 400		
39	8413.20.04	1	Messerschütz -links- }		
40	8411.00.29	4	Unterlage		
41	933D12 45M	2	6-kschr. M 12x45 DIN 933-12.9, Ma = 145 Nm		
42	6436.60.03	8	Scheibe C-13		
43	980DV12M	4	Sicherungsmutter VM 12 DIN 980-12		
44	8405.00.17	1	Ringschlüssel SW-24		
45	8412.40.01	2	Scheibe 0,5 mm dick		
45	8412.40.02	2	Scheibe 1 mm dick		

11.86



Gerätetyp: PKE 250,300,400 Baureihe 2

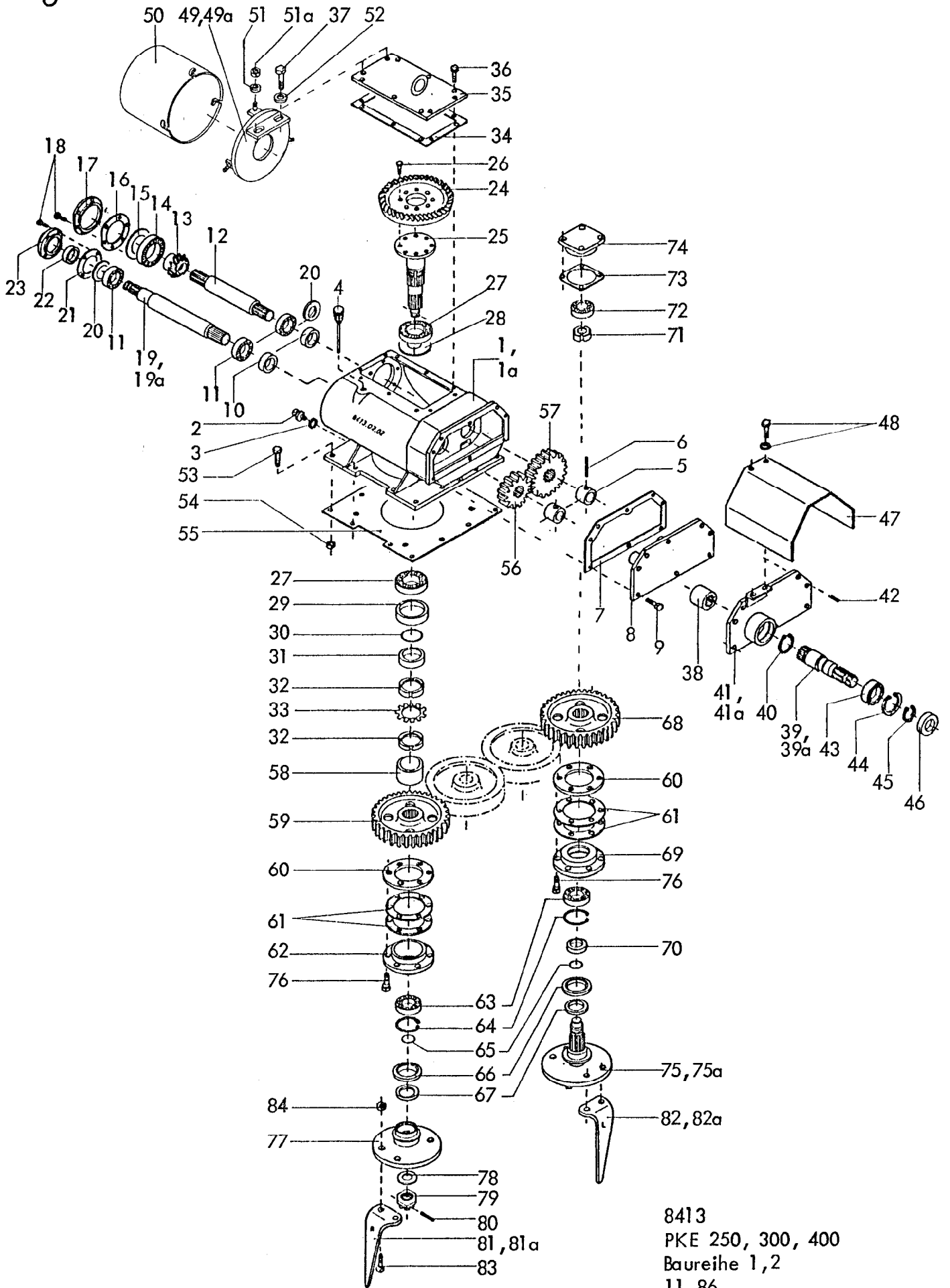
Bild-Nr.	Bestell-Nr.	Stück je Gerät/Baugr.	Ersatzteilbezeichnung	Alte Bestell-Nr.	ca. kg/Teil
1	8413.86.01	1	Seitenblech -links-		
1	8413.86.02	1	Seitenblech -rechts-		
2	8413.84.00	2	Seitenblechhalter -hinten-		
3	8413.85.00	2	Seitenblechhalter -vorn-		
4	7518.00.02	2	Scheibe C-170		
5	8413.00.44	2	Druckfeder DF-226		
6	126D18	2	Scheibe 18 DIN 126		
7	980DV16P	2	Sicherungsmutter VM 16 DIN 980-8		
8	931D20110P	4	6-ktschr. M 20x110 DIN 931-8.8		
"	980DV20P	4	Sicherungsmutter VM 20 DIN 980-8		
9	8413.00.42	4	Lasche LC-11x60		
10	980DV10N	8	Sicherungsmutter VM 10 DIN 980-10		

6 Gerätetyp: PKE 250,300,400 Baureihe 2

Bild-Nr.	Bestell-Nr.	Stücke Gerät/ Baugr.	Ersatzteilbezeichnung	Alte Bestell-Nr.	ca. kg/Teil
11	8413.63.00	2	Federhalter		
12	960D161560M	4	6-ktschr. M 16x1,5x60 DIN 960-12.9		
13	8405.00.18	4	Poly-Stop-6-ktmu. mit Bund M 16x1,5-10		
14	6329.00.01	2	Spindellager LB-53	6313.12-5	
15	8411.88.01	2	Distanzrohr		
16	933D20200P	2	6-ktschr. M 20x200 DIN 933-8.8		
17	8413.65.00	2	Federspanner für 2 Federn		
17a	8413.93.00	2	Federspanner für 3 Federn (PKE 250,300)		
17a	8413.91.00	2	Federspanner für 3 Federn (PKE 400)		
18	8404.01.31	4(6)	Zugfeder CF-288 für PKE 250,300		
18	8404.30.11	4(6)	Zugfeder CF-314 für PKE 400		
19	8413.64.01	1	Federaufhängung -links- } für 2 Federn		
19	8413.64.02	1	Federaufhängung -rechts- }		
19a	8413.92.01	1	Federaufhängung -links- } für 3 Federn		
19a	8413.92.02	1	Federaufhängung -rechts- }		
20	931D1245N	4	6-ktschr. M 12x45 DIN 931-10.9		
21	980DV12N	4	Sicherungsmutter VM 12 DIN 980-10		
22	8409.99.02	2	Steckstock Ø 20x50		
23	4716.35.00	2	Federsteckstock BTB-4	6416.01-3	
24	8409.99.01	2	Steckstock Ø 25x50		
25	1481D636	2	Spannhülse 6x36 DIN 1481		
26	1498D253214	2	Einspannbuchse EG 25/32x14 DIN 1498		
27	8413.66.01	1	Seitenarm -links- } für PKE 250		
27	8413.66.02	1	Seitenarm -rechts- }		
27	8413.67.01	1	Seitenarm -links- } für PKE 300		
27	8413.67.02	1	Seitenarm -rechts- }		
27	8413.68.01	1	Seitenarm -links- } für PKE 400		
27	8413.68.02	1	Seitenarm -rechts- }		
28	8405.00.23	2	Flanschlager		
29	71412DBM81	2	Kegelschmiernippel BM 8x1 DIN 71412		
30	8404.28.06	2	Y-Lager		
	<u>8404.28.07</u>	2	Flanschlager komplett, Bild-Nr. 28-30		
31	933D1240N	8	6-ktschr. M 12x40 DIN 933-10.9		
"	127DA12	8	Federring A 12 DIN 127		
"	934D12P	8	6-ktmu. M 12 DIN 934-8		08.88

Bild-Nr.	Bestell-Nr.	Stückje Gerät/ Baugr.	Ersatzteilbezeichnung	Alte Bestell-Nr.	ca. kg/Teil	
32	8406.19.01	1	Stabwalze für PKE 250			
32	8406.19.02	1	Stabwalze für PKE 300			
32	8404.41.00	1	Stabwalze für PKE 400			
						Ø 400
33	8406.59.11	1	Zahnwalze UZW für PKE 250			
33	8406.59.12	1	Zahnwalze UZW für PKE 300			
33	8406.59.13	1	Zahnwalze UZW für PKE 400			
						Ø 440
34	8406.60.02	1	Abstreifer UZW für PKE 250			
34	8406.60.03	1	Abstreifer UZW für PKE 300			
34	8406.60.04	1	Abstreifer UZW für PKE 400			
33a	8406.39.01	1	Zahnwalze GZW für PKE 250			
33a	8406.39.02	1	Zahnwalze GZW für PKE 300			
33a	8406.39.03	1	Zahnwalze GZW für PKE 400			
						Ø 500
34a	8406.53.02	1	Abstreifer GZW für PKE 250			
34a	8406.53.03	1	Abstreifer GZW für PKE 300			
34a	8406.53.04	1	Abstreifer GZW für PKE 400			
35	931D1255M	8	6-ktschr. M 12x55 DIN 931-12.9 für UZW,GZW 250,400			
35	931D1250P	8	6-ktschr. M 12x50 DIN 931-8.8 für UZW,GZW 300			
36	8406.25.06	2	Distanzlasche für UZW,GZW 250,400			
37	8405.00.27		Abstreiferblech			
38	603D1230PA		Flachrundschr. M 12x30 DIN 603-8.8 verzinkt	22x für PKE 250		
39	6436.60.03		Scheibe C-13	24x für PKE 300		
40	934D12PA		6-ktmu. M 12 DIN 934-8, verzinkt	34x für PKE 400		
41	4716.37.00	1	Typenschild SX-4	6405.01-2		
"	1476D410	2	Halbrundkerbnagel 4x10 DIN 1476			05.88

8



8413
 PKE 250, 300, 400
 Baureihe 1,2
 11.86

Bild-Nr.	Bestell-Nr.	Stückje Gerät/ Baugr.	Ersatzteilbezeichnung	Alle Bestell-Nr.	ca. kg/Teil
1	8413.02.01	1	Getriebegehäuse -links- für PKE 250 = spiegelbildlich		
1a	8413.02.02	1	Getriebegehäuse -rechts- für PKE 300,400=abgebildet		
2	7604DA1815R	1	Verschlußschraube AM 18x1,5 DIN 7604-5.6		
3	7603DA182215	1	Dichtring A 18x22x1,5 DIN 7603-Cu		
4	8413.01.10	1	Be- und EntlüftungsfILTER mit Meßstab		
5	8416.01.05	2	Buchse		
6	1481D650	2	Spannhülse 6x50 DIN 1481		
7	8413.01.07	1	Getriebedichtung		
8	8413.06.00	1	Getriebedeckel		
9	933D1025N	6	6-ktschr. M 10x25 DIN 933-10.9		
10	8411.08.14	2	Distanzbuchse		
11	720D30210	3	Kegelrollenlager 30210 DIN 720		
12	8413.01.03	1	Ritzelwelle		
13	8413.01.04	1	Kegelrad Z 13 (nur paarweise mit Pos. 24)		
14	720D30214	1	Kegelrollenlager 30214 DIN 720		
15	8404.46.05	1	Laminium-Ring E 1 1,2x110x125		
16	8411.08.04	1	Gehäusedichtung		
17	8411.08.09	1	Verschlußdeckel NW-21		
18	933D1035NV Plus	10	Verbus-Plus-Schraube M 10x35 DIN 933-10.9 Anziehdrehmoment : 69 Nm		
19	8413.01.02	1	Antriebswelle		
19a	8413.21.01	1	Antriebswelle für Durchtrieb		
20	8404.46.04	2	Laminum-Ring 90x80x1		
21	8411.08.03	1	Gehäusedichtung		
22	8404.22.02	1	Wellendichtring 50x65x8 B 1 SL		
23	8411.08.10	1	Verschlußkappe NW-22		
24	8413.01.05	1	Tellerrad Z 38 (nur paarweise mit Pos. 13)		
25	8413.01.01	1	Getriebewelle		
26	933D1235MV Plus	8	Verbus-Plus-Schraube M 12x35 DIN 933-12.9 Anziehdrehmoment : 145 Nm		
27	720D33013	2	Kegelrollenlager 33013 DIN 720		
28	8404.46.06	1	Laminum-Ring 100x90x1		
29	8404.21.04	1	Wellendichtring 80x105x13 B 2		
30	8404.26.08	1	O-Ring OR 65x1,8		
31	8413.01.06	1	Distanzbuchse		

10 Gerätetyp: PKE 250,300,400 Baureihe 1,2

Bild-Nr.	Bestell-Nr.	Stückje Gerät/ Baugr.	Ersatzteilbezeichnung	Alte Bestell-Nr.	ca. kg / Teil
32	981DKM13	2	Nutmutter KM 13 DIN 981		
33	5406DMB13	1	Sicherungsblech MB 13 DIN 5406		
34	8413.01.08	1	Gehäusedichtung		
35	8413.05.00	1	Gehäusedeckel		
36	933D1020N	2	6-ktschr. M 10x20 DIN 933-10.9		
"	933D1020NV Plus	6	Verbus-Plus-Schraube M 10x20 DIN 933-10.9		
37	933D1035N	2	6-ktschr. M 10x35 DIN 933-10.9		
38	8411.37.03	1	Buchse		
39	8413.21.02	1	Zapfwellenstummel 1 3/4"		
39a	8413.21.03	1	Zapfwellenstummel 1 3/8"		
40	471D502,00	1	Sicherungsring 50x2,00 DIN 471		
41	8413.23.04	1	Getriebedeckel für Durchtrieb -rechts- für PKE 300,400		Getriebeile für Durchtrieb + Antriebswelle Pos. 19a
41a	8413.23.05	1	Getriebedeckel für Durchtrieb -links- für PKE 250		
42	6325D8m624	2	Zylinderstift 8m 6x24 DIN 6325 mit Loctite eingeklebt		
43	625D6209 C3	1	Rillenkugellager 6209 C 3 DIN 625		
44	472D853	1	Sicherungsring 85x3 DIN 472		
45	471D45175	1	Sicherungsring 45x1,75 DIN 471		
46	8404.21.05	1	Wellendichtring 45x85x13 B 2		
47	8406.48.05	1	Zapfwellenschutz		
48	933D825P	2	6-ktschr. M 8x25 DIN 933-8.8		
"	127DA8	2	Federring A 8 DIN 127		
	<u>8413.01.11</u>	1	Getriebe -rechts- für PKE 300,400 komplett, Bild-Nr. 1a-19,20-37		
	<u>8413.01.12</u>	1	Getriebe -links- für PKE 250 komplett, Bild-Nr. 1,2-19,20-37		
	<u>8413.21.04</u>	1	Getriebe mit Durchtrieb 1 3/4" -rechts- für PKE 300,400 komplett, Bild-Nr. 1a-4,7,9-18,19a,20-39,40,41,42-48		
	<u>8413.21.05</u>	1	Getriebe mit Durchtrieb 1 3/8" -rechts- für PKE 300,400 komplett, Bild-Nr. 1a-4,7,9-18,19a,20-38,39a-41,42-48		
	<u>8413.21.06</u>	1	Getriebe mit Durchtrieb 1 3/4" -links- für PKE 250 komplett, Bild-Nr. 1-4,7,9-18,19a,20-39,40,41a-48		
	<u>8413.21.07</u>	1	Getriebe mit Durchtrieb 1 3/8" -links- für PKE 250 komplett, Bild-Nr. 1-4,7,9-18,19a,20-38,39a,40,41a-48		

Bild-Nr.	Bestell-Nr.	Stücke Gerät/ Baugr.	Ersatzteilbezeichnung	Alte Bestell-Nr.	ca. kg / Teil
49	8418.27.01	1	Schutzscheibe -rechts- für PKE 300,400		
49a	8418.27.02	1	Schutzscheibe -links- für PKE 250		
50	8418.00.06	1	Zapfwellenschutz		
51	126D9	3	Scheibe 9 DIN 126		
51a	980DV8P	3	Sicherungsmutter VM 8 DIN 980-8		
52	126D11	2	Scheibe 11 DIN 126		
53	931D1235N	6	6-ktschr. M 12x35 DIN 931-10.9		
54	980DV12N	10	Sicherungsmutter VM 12 DIN 980-10		
55	8411.00.21	1	Dichtung		
56	8413.00.01	1	Wechselrad Z 12 (P 12)		
57	8413.00.02	1	Wechselrad Z 23 (P 23)		
56	8413.00.38	1	Wechselrad Z 13 (P 13)		
57	8413.00.39	1	Wechselrad Z 22 (P 22)		
56	8413.00.03	1	Wechselrad Z 14 (P 14)		
57	8413.00.04	1	Wechselrad Z 21 (P 21)		
56	8413.00.05	1	Wechselrad Z 15 (P 15)		
57	8413.00.06	1	Wechselrad Z 20 (P 20)		
56	8413.00.07	1	Wechselrad Z 16 (P 16)		
57	8413.00.08	1	Wechselrad Z 19 (P 19)		
56	8413.00.09	1	Wechselrad Z 17 (P 17)		
57	8413.00.10	1	Wechselrad Z 18 (P 18)		
58	8413.00.35	1	Distanzrohr		
59	8413.00.11	1	Zahnrad Z 49 -mitte-		
60	8413.00.22		Bodenverstärkung 10,12,16x für PKE 250,300,400		
61	8413.00.23		Lagerflanschdichtung 20,24,32x für PKE 250,300,400		
62	8413.00.21	1	Lagerflansch -mitte-		
63	625D6211		Rillenkugellager 6211 DIN 625		
64	472D1003		Sicherungsring 100x3 DIN 472		
65	8404.26.06		O-Ring 55x2		
66	3760D7010010A		Wellendichtring 70x100x10A DIN 3760		
67	8404.27.00		Gamma-Ring RB 70x90x5,5		

$M_a = 120 \text{ Nm}$

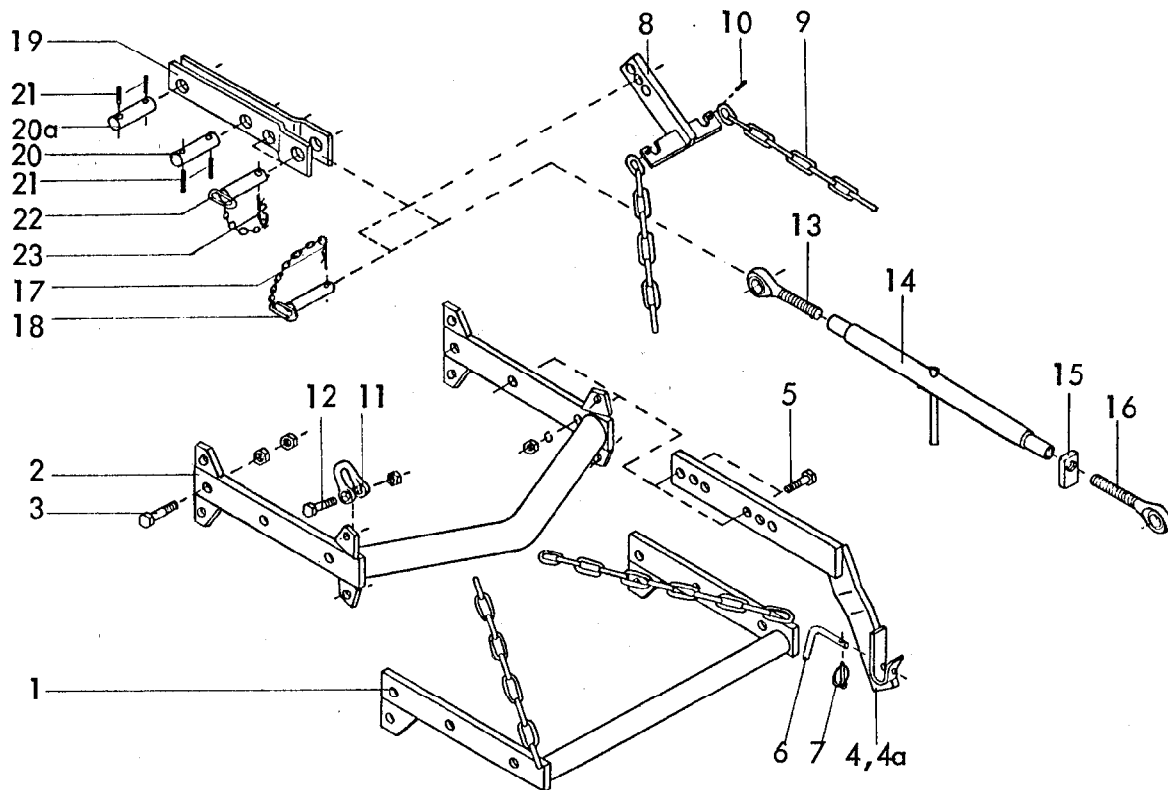
} nur paarweise

} Grundausrüstung

} 10x für PKE 250
12x für PKE 300
16x für PKE 400

12 Gerätetyp: PKE 250, 300, 400 Baureihe 1,2

Bild-Nr.	Bestell-Nr.	Stückje Gerät/ Baugr.	Ersatzteilbezeichnung	Alte Bestell-Nr.	ca. kg /Teil
68	8413.00.15		Zahnrad Z 49		
69	8413.00.20		Lagerflansch		
70	8413.00.18		Laufring	9x für PKE 250	
71	8413.00.32		Nutmutter PM 50x1,5 SSN 546	11x für PKE 300	
72	625D62082RS		Rillenkugellager 6208 2 RS DIN 625	15x für PKE 400	
73	8413.00.24		Lagerdeckeldichtung		
74	8413.00.19		Lagerdeckel		
75	8413.00.16		Welle mit Messerhalter 5x für PKE 250,300, 7x für PKE 400		
75a	8413.00.17		Welle mit Messerhalter -links- 4,6,8x für PKE 250,300,400		
76	933D1230NV Plus		Verbus-Plus-Schraube M 12x30 DIN 933-10.9 Anziehdrehmoment : 120 Nm 60,72,96x für PKE 250,300,400		
77	8413.00.14	1	Messerhalter		
78	126D36	1	Scheibe 36 DIN 126		
79	937D3615P	1	Kronenmutter M 36x1,5 DIN 937-8		
80	1481D650	1	Spannhülse 6x50 DIN 1481		
81	8404.50.01		Kreismesser KG-30 -rechts-		
81a	8404.50.02		Kreismesser KG-30 L -links-		
82	8411.62.03		Kreismesser KG-30 Z -rechts- (Rabid)	10,12,16x für PKE 250,300,400	
82a	8411.62.04		Kreismesser KG-30 LZ -links-		
83	960D161560M		6-ktmschr. M 16x1,5x60 DIN 960-12.9 Anziehdrehmoment : 380 Nm	40,48,64x für PKE 250,300,400	
84	8405.00.18		Poly-Stop-6-ktmu. mit Bund M 16x1,5-10		



Gerätetyp: Dreipunktgestänge für Anbaugeräte

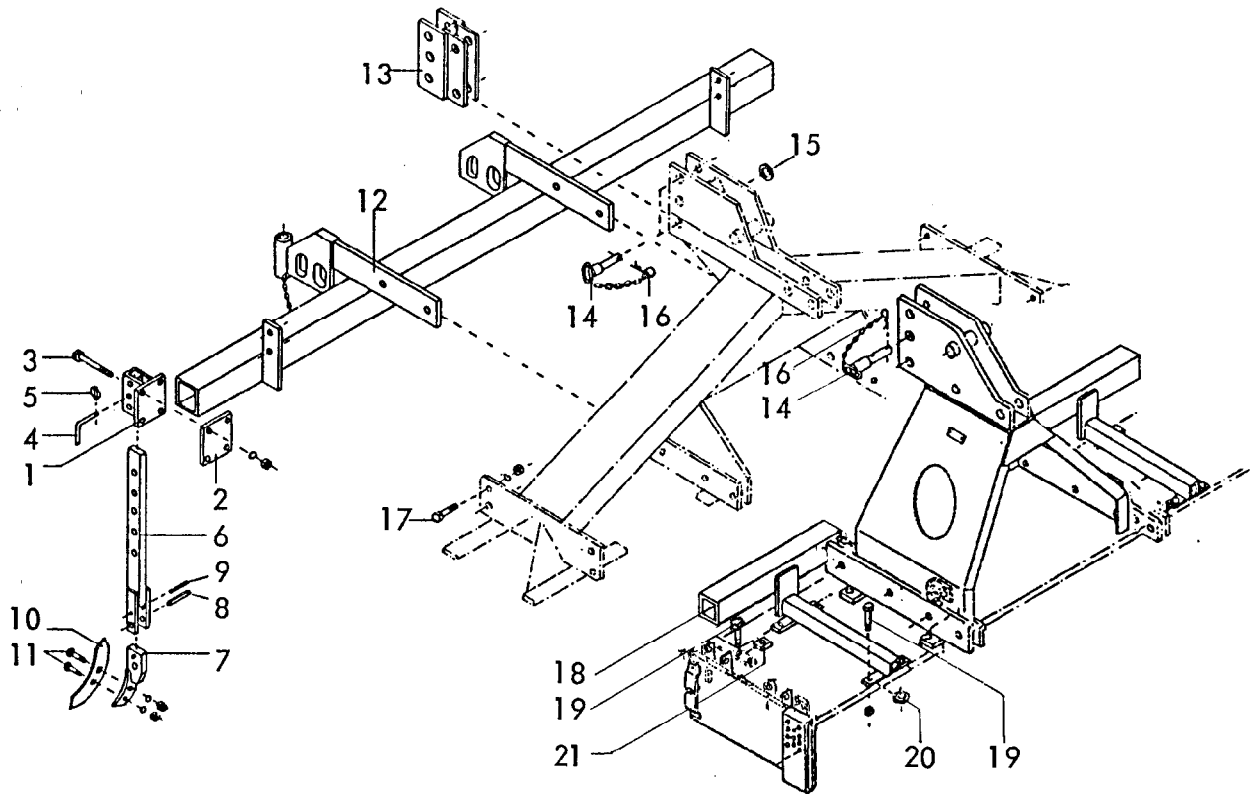
MKE ab Br. 3, PKE, SKE

Bild-Nr.	Bestell-Nr.	Stück/Gerät/Baugr.	Ersatzteilbezeichnung	Alte Bestell-Nr.	ca. kg/Teil
1	8409.53.00	1	Grundrahmen		
2	8409.40.00	1	Grundrahmen für Zapfwellendurchtrieb		
3	931D2080P	2	6-ktschr. M 20x80 DIN 931-8.8		
"	934D20P	4	6-ktmu. M 20 DIN 934-8		
4	8405.25.01	1	Anbauarm -rechts-	} für Kat. I + II	
4a	8405.25.02	1	Anbauarm -links-		
4	8405.45.01	1	Anbauarm -rechts-	} für Kat. III -kurz-	
4a	8405.45.02	1	Anbauarm -links-		
4	8405.46.01	1	Anbauarm -rechts-	} für Kat. III	
4a	8405.46.02	1	Anbauarm -links-		
5	931D1655N	4	6-ktschr. M 16x55 DIN 931-10.9		
"	127DB16	4	Federring B 16 DIN 127		
"	934D16P	4	6-ktmu. M 16 DIN 934-8		

14 Gerätetyp: Dreipunktgestänge für Anbaugeräte

MKE ab Br.3, PKE, SKE

Bild-Nr.	Bestell-Nr.	Stückje Gerät/ Baugr.	Ersatzteilbezeichnung	Alte Bestell-Nr.	ca. kg / Teil	
6	8405.12.08	2	Griff TB-12x70			
7	8405.12.09	2	Klappstecker STB-4,5x340			
8	8405.40.00	1	Verstellstück			
9	763D0,656K13	2	Kette Ø 13 DIN 763, 8 Glieder			
10	1481D636	2	Spannstift 6x36 DIN 1481			
11	82101DF1-16	2	Bügel F 1-1,6 DIN 82101			
12	931D2075P	2	6-ktschr. M 20x75 DIN 931-8.8			
"	936D20P	2	6-ktmu. M 20 DIN 936-8			
13	6329.06.03	1	Ösenschraube OS-27x190 -links-			
14	8411.34.01	1	Spannschloßmutter LPM-27x600			
15	4722.20.03	1	Kontermutter -rechts-			
16	6329.06.04	1	Ösenschraube OS-27x190 -rechts-			
	<u>8411.34.00</u>	1	Spannschloß 700 - 900 komplett, Bild-Nr. 13 - 16			
17	4716.35.00	2	Federsteckstock BTB-4	6416.01-3	MKE 400 für PKE 400 SKE	
18	6333.09.00	2	OL-Stock Kat. II, DTB-112x87			
19	8413.34.00	1	Turmanlenkung	6416.01-3	für MKE 200,250, 300 PKE 250,300	
20	8413.35.01	1	Turmbolzen			
20a	4348,41.00	1	Bolzen			
21	1481D840	4	Spannstift 8x40 DIN 1481			
22	7512.08.00	2	OL-Stock Kat. II, TB-25x85 A kpl.			
23	4716.35.00	2	Federsteckstock BTB-4			
						01.85



Gerätetyp: PKE

Einreihiger Zinkenlockerer / Radspurlockerer

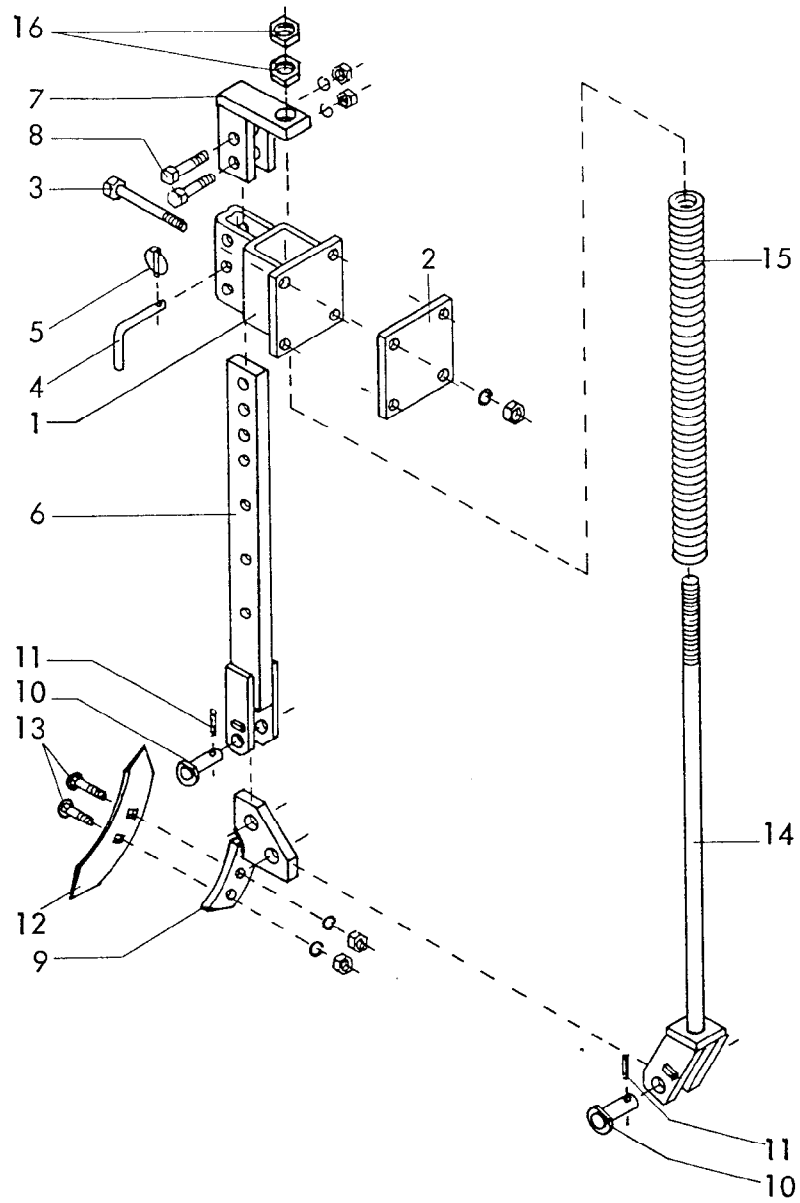
Bild-Nr.	Bestell-Nr.	Stück/Gerät/Baugr.	Ersatzteilbezeichnung	Alte Bestell-Nr.	ca. kg/Teil
<u>Stückzahl pro Zinken :</u>					
1	8409.67.00	1	Halter		
2	8409.67.01	1	Grundplatte		
3	931 D12140P	4	6-ktschr. M 12x140 DIN 931-8.8		
"	127DA12	4	Federring A 12 DIN 127		
"	934D12P	4	6-ktmu. M 12 DIN 934-8		
4	6241.29.02	1	Steckstock TB-12x50		
5	8405.12.09	1	Klappstecker STB-4,5x340		
6	8409.68.00	1	Stiel		
7	8409.72.00	1	Scharträger		
8	1481D1340	1	Spannhülse 13x40 DIN 1481		
9	1481D840	1	Spannhülse 8x40 DIN 1481		
10	6337.06.01	1	Schar GG-3	6308.10-5	
11	6337.06.03	2	Sondersenkschraube BSSS-12x50-5.6		
"	127DA12	2	Federring A 12 DIN 127		
"	555D12	2	6-ktmu. M 12 DIN 555		

16 Gerätetyp: PKE

Einreihiger Zinkenlockerer / Radspurlockerer

Bild-Nr.	Bestell-Nr.	Stücke Gerät/ Baugr.	Ersatzteilbezeichnung	Alte Bestell-Nr.	ca. kg / Teil
12	8411.24.16	1	Tragrahmen für PKE 300		
12	8411.24.17	1	Tragrahmen für PKE 250		
12	8411.24.02	1	Tragrahmen für PKE 400		
13	8405.49.00	1	Oberlenker-Verlängerung		
14	6333.09.00	1	OL-Stock Kat. II, DTB-112x87		
15	126D26	2	Scheibe 26 DIN 126		
16	4716.35.00	2	Federsteckstock BTB-4	6416.01-3	
17	933D1645P	4	6-ktschr. M 16x45 DIN 933-8.8		
"	127DB16	4	Federring B 16 DIN 127		
"	934D16P	4	6-ktmu. M 16 DIN 934-8		
			<u>Radspurlockerer</u>		
18	8413.29.00	2	Träger		
19	933D1250N	10	6-ktschr. M 12x50 DIN 933-10.9		
20	6436.60.03	6	Scheibe C-13		
21	8413.00.37	2	Unterlage für Beinschutz		

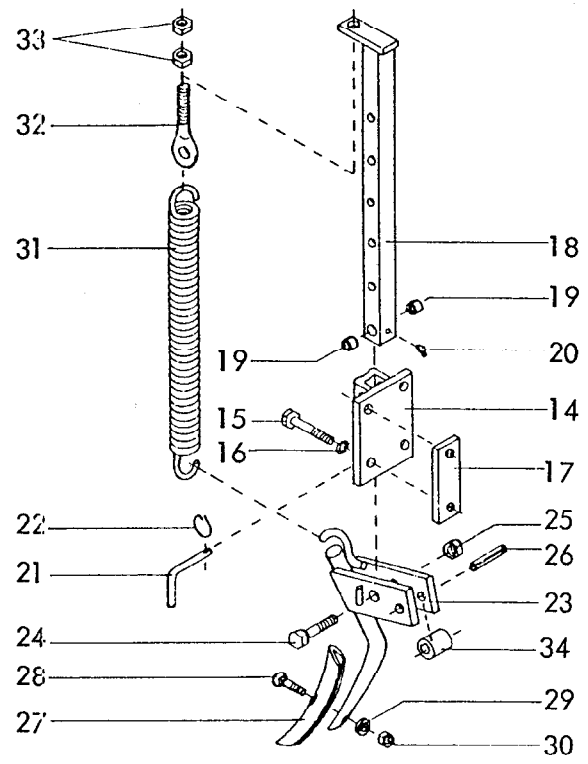
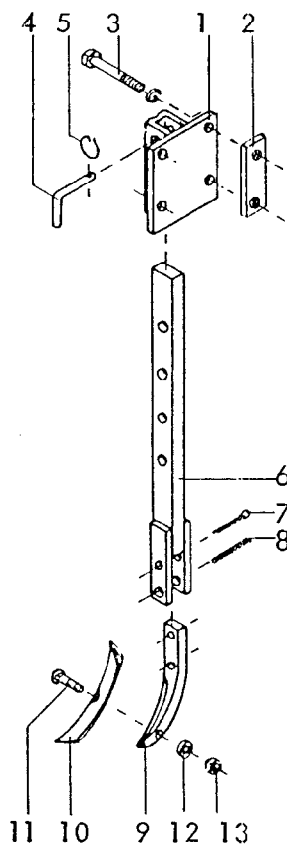
11.86



8406
Einreihiger Zinkenlockerer -gededert-
für RKE, SKE, PKE
09.82

Gerätetyp: Einreihiger Zinkenlockerer -gedert- für RKE, SKE, PKE

Bild-Nr.	Bestell-Nr.	Stücke Gerät/ Baugr.	Ersatzteilbezeichnung	Alte Bestell-Nr.	ca. kg/Teil
1	8406.45.00	1	Halter		
2	8406.45.01	1	Anschraubplatte		
3	931D12140P	4	6-ktschr. M 12x140 DIN 931-8.8		
"	127DA12	4	Federring A 12 DIN 127		
"	934D12P	4	6 ktmu. M 12 DIN 934-8		
4	6241.29.02	1	Steckstock TB-12x50	6205.12-2	
5	8405.12.09	1	Klappstecker STB-4,5x340		
6	8406.42.00	1	Lockerungsstiel		
7	8406.44.00	1	Spannplatte		
8	931D1660P	2	6-ktschr. M 16x60 DIN 931-8.8		
"	127DB16	2	Federring B 16 DIN 127		
"	934D16P	2	6-ktmu. M 16 DIN 934-8		
9	8406.46.00	1	Scharträger		
10	8406.47.00	2	Drehbolzen		
11	1481D3,530	2	Spannhülse 3,5x30 DIN 1481		
12	8406.41.01	1	Schar GG-60		
13	6337.06.03	2	Sondersenkschraube BSSS-12x50-5.6		
"	127DA12	2	Federring A 12 DIN 127		
"	555D12	2	6-ktmu. M 12 DIN 555		
14	8406.43.00	1	Federstange		
15	8406.41.02	1	Druckfeder DF-380		
16	934D20P	2	6-ktmu. M 20 DIN 934-8		
	<u>8406.41.00</u>	1	Zinkenlockerer komplett, Bild-Nr. 1 - 16		
					09.82



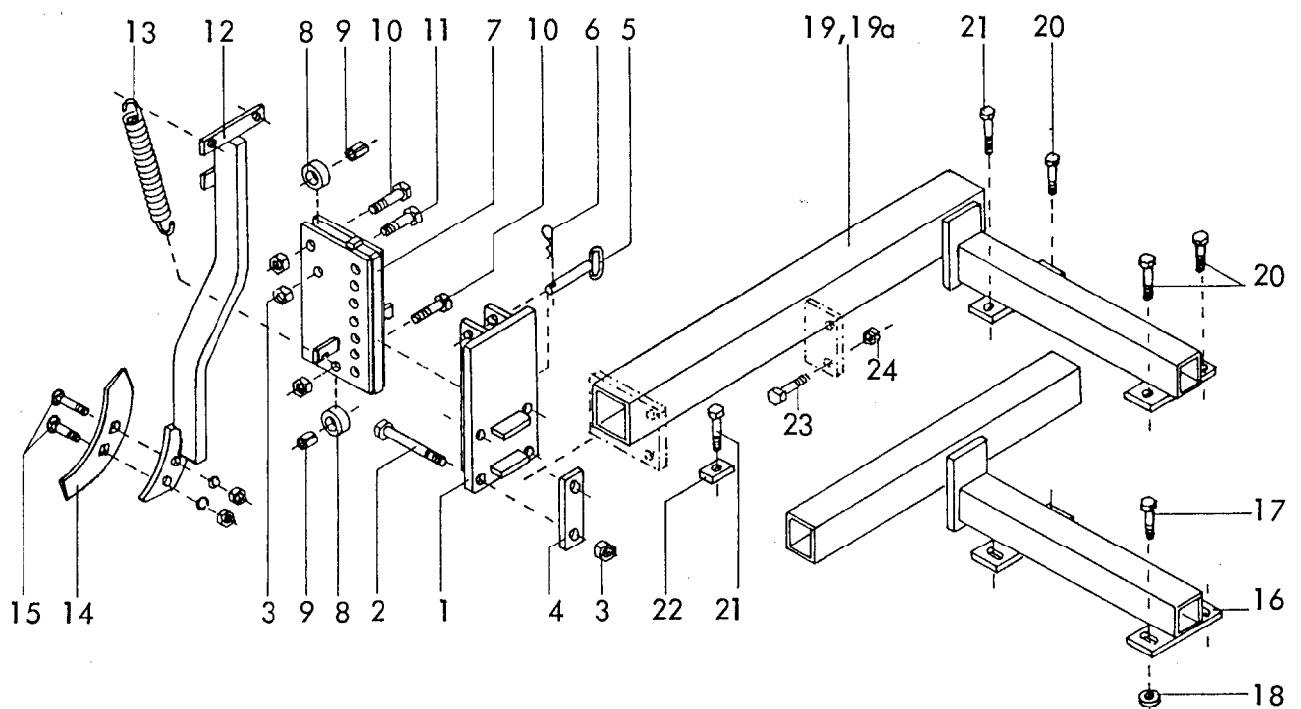
Gerätetyp: Radspurlockerer starr / gefedert RKZ, Kompaktegge, Kreiseleggen

Bild-Nr.	Bestell-Nr.	Stückje Gerät/ Baugr.	Ersatzteilbezeichnung	Alle Bestell-Nr.	ca. kg / Teil
1	6241.39.00	1	Halter		
2	6241.94.02	2	Gewindelasche		
3	931D12110P	4	6-kschr. M 12x110 DIN 931-8.8		
"	127DA12	4	Federring A 12 DIN 127		
4	6241.29.02	1	Steckstock TB-12x50	6205.12-2	
5	6608.12.07	1	Sicherungsring		
6	6241.31.00	1	Stiel		
7	94D850	1	Splint 8x50 DIN 94		
8	1481D1045	1	Spannstift 10x45 DIN 1481		
"	1481D645	1	Spannstift 6x45 DIN 1481		
			} Verbundstift		12.84

Gerätetyp: Radspurlockerer starr / gefedert

RKZ, Kompaktegge, Kreiseleggen

Bild-Nr.	Bestell-Nr.	Stück/ Gerät/ Baugr.	Ersatzteilbezeichnung	Alte Bestell-Nr.	ca kg / Teil	
9	8007.24.04	1	Zinkenvorderteil			
10	8007.30.01	1	Schar GG-5	6508.05-8		
11	8007.30.02	1	Scharschraube SSS-12x40	6508.04-9		
12	127DA12	1	Federring A 12 DIN 127			
13	934D12P	1	6-ktmu. M 12 DIN 934-8			
	<u>6241.29.00</u>	1	Radspurlockerer -starr- komplett, Bild-Nr.1-13			
14	6241.95.00	1	Tasche			
15	931D12110P	4	6-ktschr. M 12x110 DIN 931-8.8			
16	127DA12	4	Federring A 12 DIN 127			
17	6241.94.02	2	Gewindelasche			
18	6241.96.00	1	Stiel kpl.			
19	1498D162012	2	Einspannbuchse EG 16/20x12 DIN 1498			
20	4716.43.00	1	Schmiernippel H 2 8x1	6312.04-7		
21	6241.29.02	1	Steckstock TB-12x50	6205.12-2		
22	6608.12.07	1	Sicherungsring			
23	6241.97.00	1	Zinken kpl.			
24	960D161565P	1	6-ktschr. M 16x1,5x65 DIN 960-8.8			
25	980DV1615P	1	Sicherungsmutter VM 16x1,5 DIN 980-8			
26	1481D1055	1	Spannstift 10x55 DIN 1481			
27	8007.30.01	1	Schar GG-5	6508.05-8		
28	8007.30.02	1	Scharschraube SSS-12x40	6508.04-9		
29	127DA12	1	Federring A 12 DIN 127			
30	934D12P	1	6-ktmu. M 12 DIN 934-8			
31	6241.94.01	1	Zugfeder CF-287			
32	6241.32.01	1	Ösenschraube OS-12x70			
33	934D12P	2	6-ktmu. M 12 DIN 934-8			
	<u>6241.94.00</u>	1	Radspurlockerer -gedert- komplett, Bild-Nr. 14-33			
34	8413.33.01	1	Buchse (nur bei Kreiselegge)			12.84

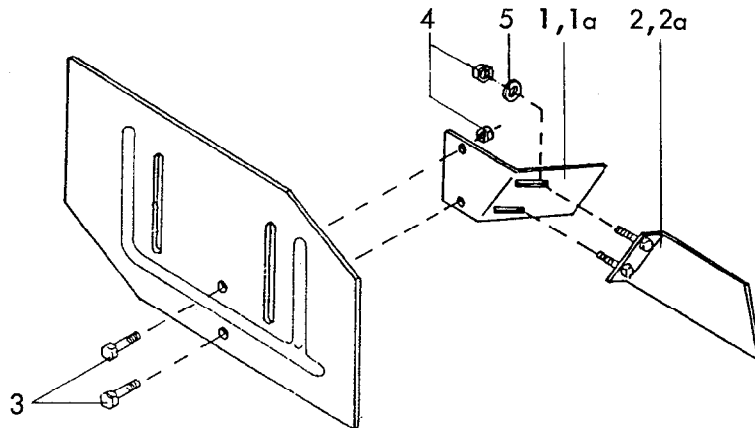


Gerätetyp: Radspurlockerer -Ramat- für PKE, SKE, Rotor

Bild-Nr.	Bestell-Nr.	Stücke Gerät/ Baugr.	Ersatzteilbezeichnung	Alte Bestell-Nr.	ca. kg / Teil
1	8416.41.00	1	Verstellplatte		
2	931D16130P	4	6-ktschr. M 16x130 DIN 931-8.8		
3	980DV16P	5	Sicherungsmutter VM 16 DIN 980-8		
4	8416.39.03	2	Klemmlasche LC-17x97		
5	8416.43.00	2	Steckstock		
6	4716.35.00	2	Federsteckstock BTB-4	6416.01-3	
7	8416.40.00	1	Führungstasche		
8	8416.39.02	2	Rolle		
9	7346D2122	2	Spannstift 21x22 DIN 7346		
10	960D161560M	2	6-ktschr. M 16x1,5x60 DIN 960-12.9		
"	980DV1615N	2	Sicherungsmutter VM 16x1,5 DIN 980-10		
11	931D1660P	1	6-ktschr. M 16x60 DIN 931-8.8		12.85

Gerätetyp: Radspurlockerer -Ramat- für PKE, SKE, Rotor

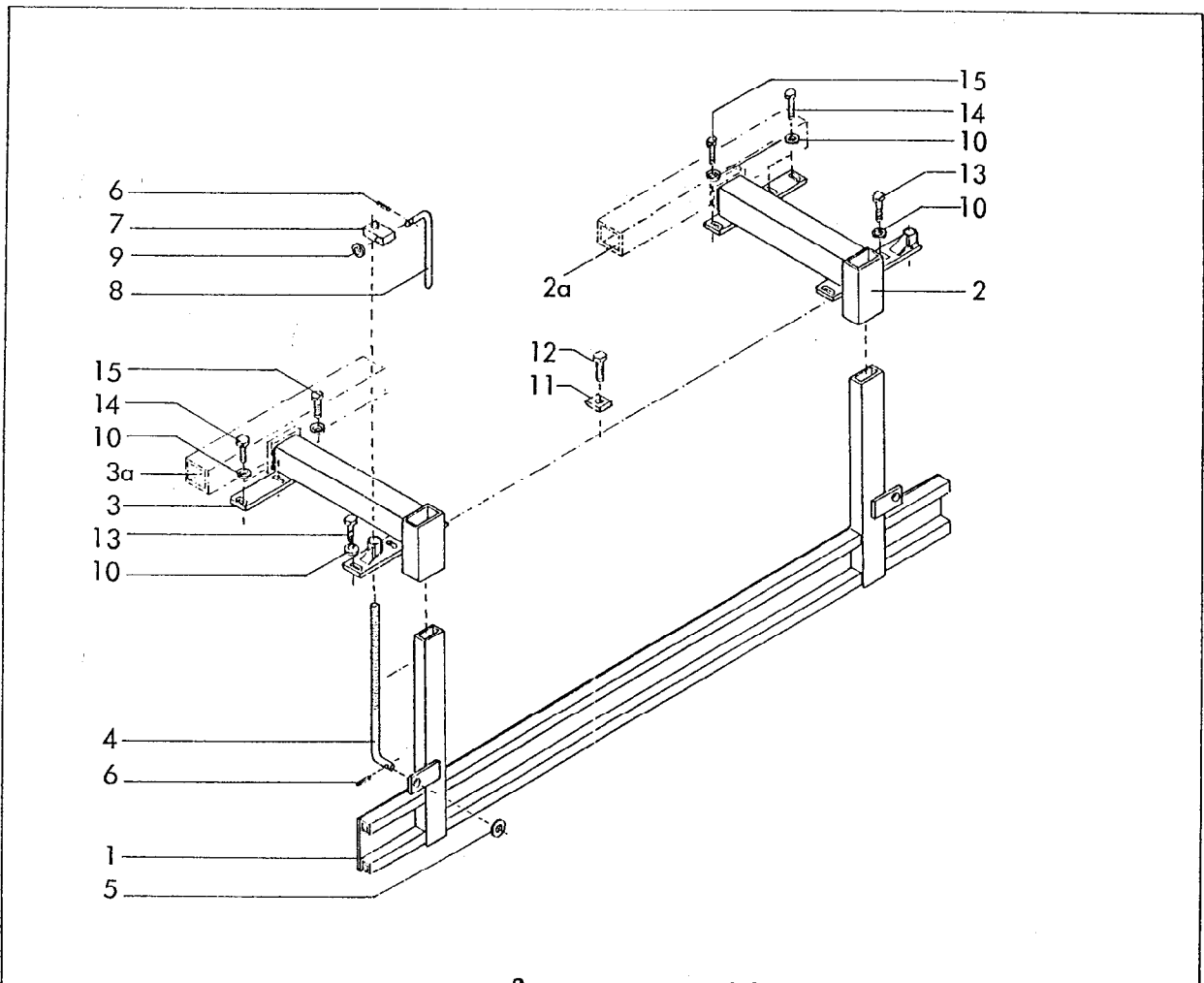
Bild-Nr.	Bestell-Nr.	Stückje Gerät/ Baugr.	Ersatzteilbezeichnung	Alte Bestell-Nr.	ca. kg / Teil
12	8416.42.00	1	Spurlockererzinken -Ramat-		
13	8409.00.35	2	Zugfeder CF-247		
14	8406.41.01	1	Schar GG-60		
15	6337.06.03	2	Sondersenkschraube BSSS-12x50-5.6		
"	127DA12	2	Federring A 12 DIN 127		
"	934D12P	2	6-ktmu. M 12 DIN 934-8		
	<u>8416.39.01</u>	1	Radspurlockerer -Ramat- komplett, Bild-Nr. 1 - 15		
16	8413.29.00	2	Träger	für PKE	
17	931D1245N	8	6-ktschr. M 12x45 DIN 931-10.9		
18	6437.00.01	8	Scheibe C-132		
19	8411.89.01	1	Träger -links- für 3 m	für SKE	
19a	8411.89.02	1	Träger -rechts- für 3 m		
19	8411.90.01	1	Träger -links- für 4 m		
19a	8411.90.02	1	Träger -rechts- für 4 m		
20	931D1245N	6	6-ktschr. M 12x45 DIN 931-10.9		
21	931D1260N	4	6-ktschr. M 12x60 DIN 931-10.9		
22	8416.39.04	2	Unterlage für Beinschutz		
23	933D1640P	4	6-ktschr. M 16x40 DIN 933-8.8		
24	980DV16P	4	Sicherungsmutter VM 16 DIN 980-8		12.85



Gerätetyp: Leitblech für Kreiseleggen

Bild-Nr.	Bestell-Nr.	Stück je Gerät/Baugr.	Ersatzteilbezeichnung	Alte Bestell-Nr.	ca. kg/Teil
1	8413.55.01	1	Leitblech -rechts-		
1a	8413.55.02	1	Leitblech -links-		
2	8413.56.01	1	Leitblech -hinten rechts-		
2a	8413.56.02	1	Leitblech -hinten links-		
3	933D1025N	4	6-ktschr. M 10x25 DIN 933-10.9		
4	980DV10N	8	Sicherungsmu. VM 10 DIN 980-10		
5	440D11	4	Scheibe 11 DIN 440		

11.86



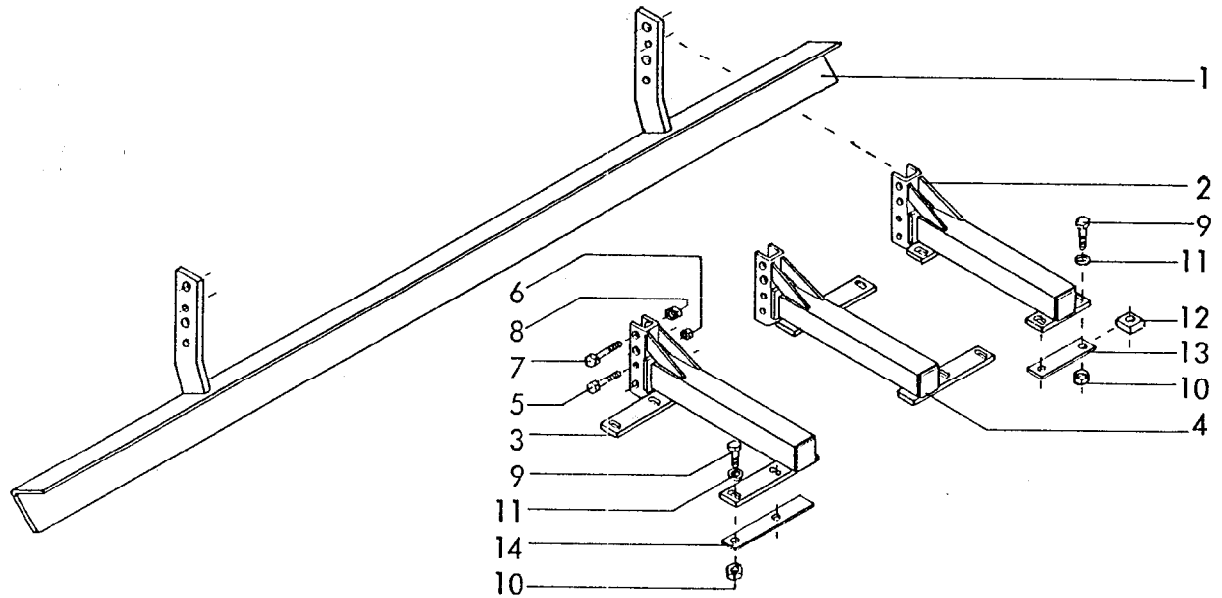
RABE WERK Ersatzteilliste

Gerätetyp: Prallblech -hinten- für WMKE, EMKE, MKE, PKE, SKE

Bild-Nr.	Bestell-Nr.	Stückzahl	Ersatzteilbezeichnung
1	8413.53.18	1	Prallschiene 2,0 m
1	8413.53.23	1	Prallschiene 2,5 m
1	8413.53.25	1	Prallschiene 3,0 m
1	8413.53.29	1	Prallschiene 3,0 m für SKE 300
1	8413.53.28	1	Prallschiene 4,0 m
2	8413.52.01	1	Träger -rechts-
3	8413.52.02	1	Träger -links-
2	8423.22.02	1	Träger -rechts-
3	8423.22.01	1	Träger -links-
			} für SKE 300
			Kombiträger für Prallblech und Radspurlockerer
2a	8419.07.01	1	Kombiträger -rechts-
3a	8419.07.02	1	Kombiträger -links-
			} für WMKE, EMKE 200
2a	8413.96.02	1	Kombiträger -rechts-
3a	8413.96.03	1	Kombiträger -links-
			} für WMKE, EMKE 250,300 MKE,-PKE 250,300,400, SKE 400

Gerätetyp: Prallblech -hinten- für WMKE, EMKE, MKE, PKE, SKE

Bild-Nr.	Bestell-Nr.	Stückzahl	Ersatzteilbezeichnung	
4	8413.54.01	2	Spindel	
5	126D26	2	Scheibe 26 DIN 126	
6	1481D530	4	Spannstift 5x30 DIN 1481	
7	8413.54.02	2	Spindelverstellung	
8	8409.00.34	2	Drehgriff	
9	126D14	2	Scheibe 14 DIN 126	
10	7349D13	12	Scheibe 13 DIN 7349 für PKE	
11	8413.00.37	2	Unterlage für Beinschutz (Typ 250)	
12	8426.13.03	2	Verbus-Ripp-6-ktschr. M 12x45-100, $M_a = 120 \text{ Nm}$ für WMKE, EMKE, MKE 250	
12	931D1245M	2	6-ktschr. M 12x45 DIN 931-12.9, $M_a = 145 \text{ Nm}$ für PKE 250 Gerätetyp : WMKE, EMKE, MKE 200,250	
13	8426.13.02	6	Verbus-Ripp-6-ktschr. M 12x35-100 } $M_a = 120 \text{ Nm}$	
14	8426.13.04	4		Verbus-Ripp-6-ktschr. M 12x55-100
15	8426.13.03	2		Verbus-Ripp-6-ktschr. M 12x45-100
			<u>Gerätetyp : WMKE, EMKE, MKE 300, MKE 400</u>	
13	8426.13.02	6	Verbus-Ripp-6-ktschr. M 12x35-100, $M_a = 120 \text{ Nm}$ " " " " " "	
14	"	4		
15	"	2		
			<u>Gerätetyp : PKE 250</u>	
13	931D1245M	6	6-ktschr. M 12x45 DIN 931-12.9 } $M_a = 145 \text{ Nm}$	
14	931D1265M	4		6-ktschr. M 12x65 DIN 931-12.9
15	931D1245M	2		6-ktschr. M 12x45 DIN 931-12.9
			<u>Gerätetyp : SKE 300</u>	
13	931D1265M	12	6-ktschr. M 12x65 DIN 931-12.9 } $M_a = 145 \text{ Nm}$	
14	931D1280M	2		6-ktschr. M 12x80 DIN 931-12.9
			<u>Gerätetyp : PKE 300,400, SKE 400</u>	
13	931D1245M	6	6-ktschr. M 12x45 DIN 931-12.9, $M_a = 145 \text{ Nm}$ " " " " " "	
14	"	4		
15	"	2		



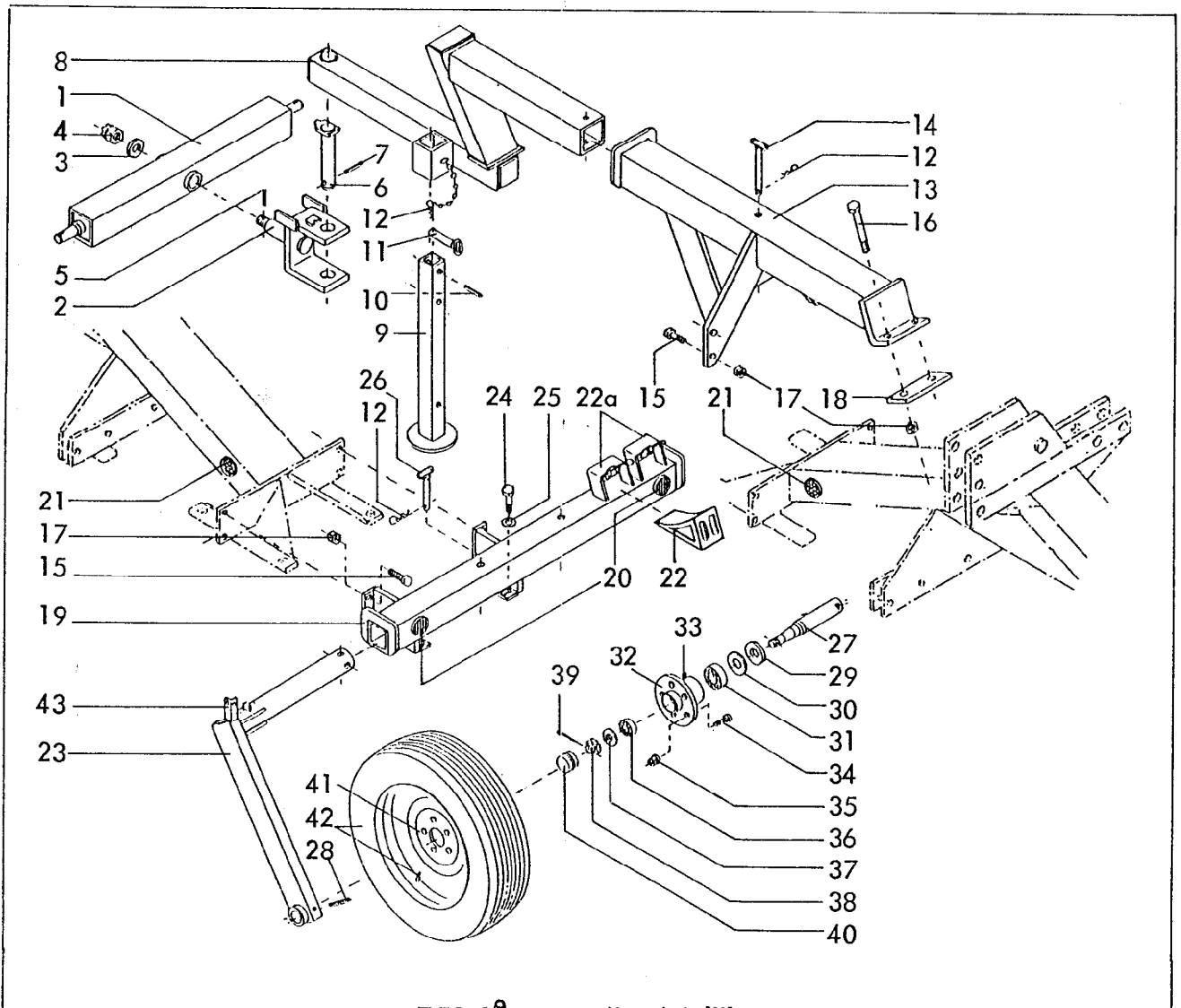
RABE WERK Ersatzteilliste

Gerätetyp: Planierschiene -vorn- für Kreiselegen

Bild-Nr.	Bestell-Nr.	Stückzahl	Ersatzteilbezeichnung
1	8412.96.01	1	Planierschiene für EMKE,WMKE,MKE 200 , 2 m
1	8412.96.02	1	Planierschiene für EMKE,WMKE,MKE 250 , 2,5 m
1	8412.96.03	1	Planierschiene für EMKE,WMKE,MKE 300 , 3 m
1	8412.96.04	1	Planierschiene für PKE 250 , 2,5 m
1	8412.96.05	1	Planierschiene für PKE 300 , 3 m
1	8412.96.06	1	Planierschiene für SKE 300 , 3 m
1	8412.96.07	1	Planierschiene -rechts- } für MKE 400 , 2 m
1	8412.96.08	1	
1	8412.96.09	1	Planierschiene -rechts- } für PKE,SKE 400 , 2 m
1	8412.96.10	1	
1	8412.96.11	1	Planierschiene -rechts- } für SKE 500 , 2,5 m
1	8412.96.12	1	
1	8412.96.13	1	Planierschiene -rechts- } für SKE 600 , 3 m
1	8412.96.14	1	
2	8412.94.00	2	Träger für Planierschiene (4x für SKE 600)
3	8412.95.01	1	Träger für Planierschiene -links- } für Typ 400,500
4	8412.95.02	1	
5	931D1265P	2(4)	6-ktschr. M 12x65 DIN 931-8.8
6	980DV12P	2(4)	Sicherungsmutter VM 12 DIN 980-8
7	931D1670P	2(4)	6-ktschr. M 16x70 DIN 931-8.8
8	980DV16P	2(4)	Sicherungsmutter VM 16 DIN 980-8

Gerätetyp: Planierschiene -vorn- für Kreiseleggen -Gerätetyp (..) = Stückzahl (..)-

Bild-Nr.	Bestell-Nr.	Stückzahl	Ersatzteilbezeichnung
Gerätetyp : WMKE, EMKE, MKE 200, (250, 300)			
9	8426.13.02	4(2)	Verbus-Ripp-6-ktschr. M 12x35-100
"	8426.13.03	2(6)	Verbus-Ripp-6-ktschr. M 12x45-100
"	8426.13.04	2	Verbus-Ripp-6-ktschr. M 12x55-100
10	8426.13.05	8(10)	Verbus-Ripp-6-ktmu. M 12-10
} $M_a = 120 \text{ Nm}$			
12	8413.00.37	(2)	Unterlage für Beinschutz
Gerätetyp : MKE 400			
9	8426.13.02	10	Verbus-Ripp-6-ktschr. M 12x35-100
"	8426.13.03	2	Verbus-Ripp-6-ktschr. M 12x45-100
"	8426.13.04	4	Verbus-Ripp-6-ktschr. M 12x55-100
10	8426.13.05	16	Verbus-Ripp-6-ktmu. M 12-10
} $M_a = 120 \text{ Nm}$			
Gerätetyp : PKE 250, 300 (400)			
9	931D1245M	8(16)	6-ktschr. M 12x45 DIN 931-12.9
"	931D1265M	2	6-ktschr. M 12x65 DIN 931-12.9
10	980DV12M	10(16)	Sicherungsmutter VM 12 DIN 980-12
11	7349D13	6(12)	Scheibe 13 DIN 7349
12	8413.00.37	2	Unterlage für Beinschutz
} $M_a = 145 \text{ Nm}$			
Gerätetyp : SKE 300, (400)			
9	931D1255M	10(16)	6-ktschr. M 12x55 DIN 931-12.9
10	980DV12M	10(16)	Sicherungsmutter VM 12 DIN 980-12
11	7349D13	6(12)	Scheibe 13 DIN 7349
12	8416.39.04	2	Unterlage für Beinschutz
13	8423.13.01	(2)	Unterleglasche -kurz-
14	8423.13.02	(2)	Unterleglasche -lang-
Gerätetyp : SKE 500, (600)			
9	931D1245M	12(14)	6-ktschr. M 12x45 DIN 931-12.9
"	931D1255M	4	6-ktschr. M 12x55 DIN 931-12.9
10	980DV12M	16(18)	Sicherungsmutter VM 12 DIN 980-12
11	7349D13	12(16)	Scheibe 13 DIN 7349
} $M_a = 145 \text{ Nm}$			



RABE WERK Ersatzteilliste

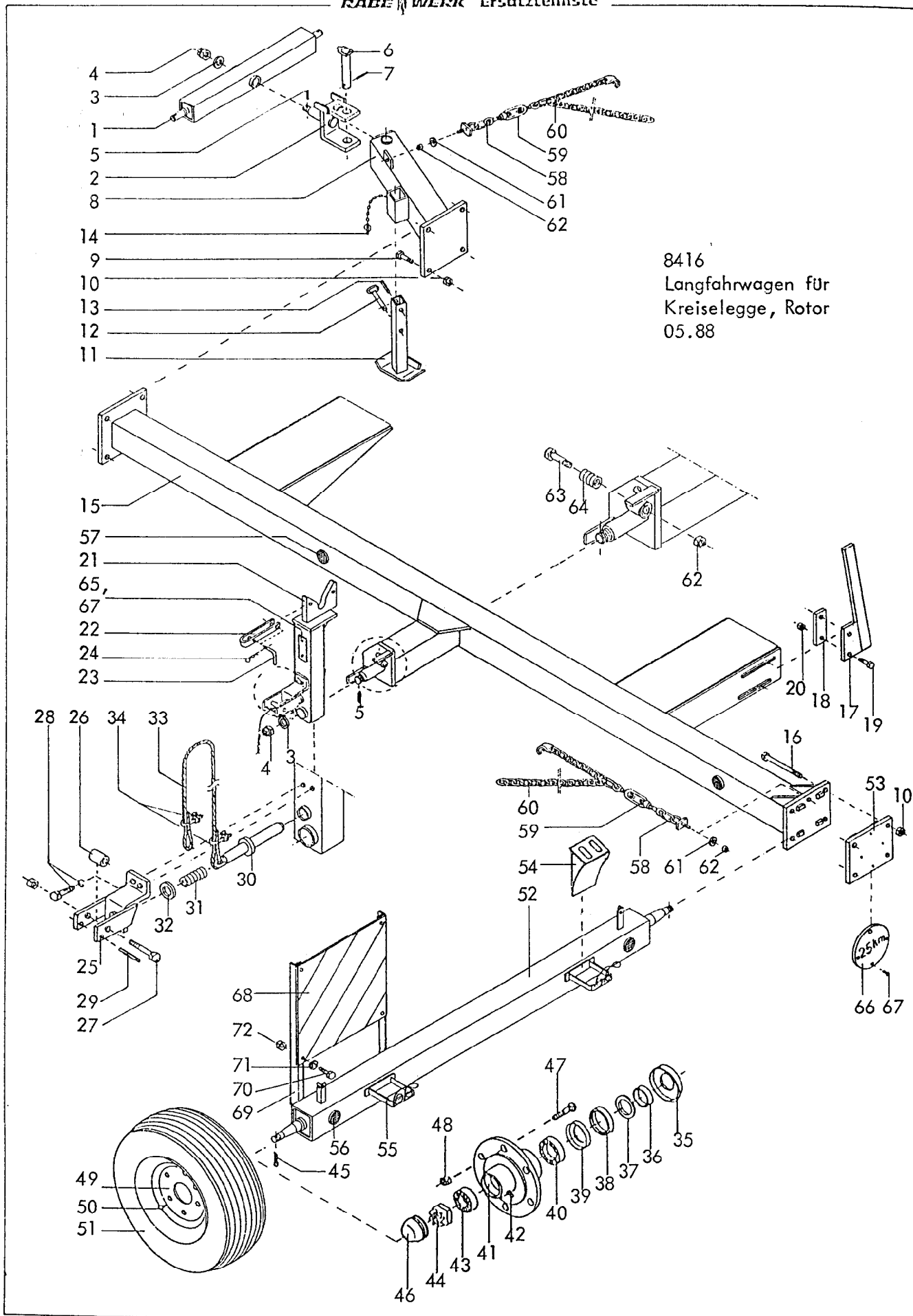
Gerätetyp: Langfahrvorrichtung für MKE, PKE 400

Bild-Nr.	Bestell-Nr.	Stückzahl	Ersatzteilbezeichnung
1	8416.34.01	1	Deichsel Kat. II
1	8416.34.02	1	Deichsel Kat. III
2	8416.33.00	1	Drehbügel
3	126D36	1	Scheibe 36 DIN 126
4	937D3615P	1	Kronenmutter M 36x1,5 DIN 937-8
5	1481D650	1	Spannstift 6x50 DIN 1481
6	8416.32.00	1	Drehbolzen
7	1481D850	1	Spannstift 8x50 DIN 1481
8	8412.78.00	1	Zugstück
9	8412.75.00	1	Abstellstütze
10	1481D1390	1	Spannstift 13x90 DIN 1481
11	7515.14.00	1	Steckstock
12	4716.35.00	4	Federsteckstock BTB-4
13	8412.79.00	1	Transportrahmen

05.88

Gerätetyp: Langfahrvorrichtung für MKE, PKE 400

Bild-Nr.	Bestell-Nr.	Stückzahl	Ersatzteilbezeichnung
14	6330.12.03	1	Steckstock
15	933D1640P	8	6-ktschr. M 16x40 DIN 933-8.8 } $M_a = 210 \text{ Nm}$
16	931D16160P	2	
17	980DV16P	10	Sicherungsmutter VM 16 DIN 980-8
18	8413.30.01	1	Lasche
19	8412.77.00	1	Fahrwerk
20	6440.00.05	2	Rückstrahler -rot- } geklebt
21	6440.00.04	4	
22	76051DC380	2	Unterlegkeil C 380 DIN 76051
22a	6453.29.01	2	Halterung (angeschweißt)
23	8412.76.07	1	Laufradstiel -links-
23	8412.76.08	1	Laufradstiel -rechts-
24	931D1050M	4	6-ktschr. M 10x50 DIN 931-12.9 } für MKE 400, $M_a = 83 \text{ Nm}$
25	440DR11	4	
24	931D1280M	4	6-ktschr. M 12x80 DIN 931-12.9 } für PKE 400, $M_a = 145 \text{ Nm}$
25	7349D13	4	
26	8015.10.00	2	Steckstock TB-16x115 A
27	8404.77.01	2	Achse
28	1481D1360	2	Spannstift 13x60 DIN 1481 } Verbundstift
"	1481D860	2	
29	6330.00.02	2	Scheibe
30	6330.00.07	2	Nilosring 30207 AV
31	720D30207	2	Kegelrollenlager 30207 DIN 720
32	7523.01.01	2	Nabe GS 2,5
33	71412DB81	2	Schmiernippel BM 8x1 DIN 71412
34	6330.00.04	10	Riffelbolzen M 12x1,5x36
35	6330.00.05	10	Kugelbundmutter M 12x1,5
36	720D30205	2	Kegelrollenlager 30205 DIN 720
37	1440D25	2	Scheibe 25 DIN 1440
38	937D2415P	2	Kronenmutter M 24x1,5 DIN 937-8
39	94D536	2	Splint 5x36 DIN 94
40	6330.00.06	2	Radkappe
41	6330.00.08	2	Felge 5 1/2" J x 14 H 2
42	6330.00.09	2	Reifen 205/70 R 14 (schlauchlos)
	<u>8404.87.00</u>	2	Rad komplett, Bild-Nr. 28-42
43	8412.98.01	1	Leuchenträger -links- } angeschweißt
43	8412.98.02	1	



Gerätetyp: Langfahrwagen für Kreiselegge, Rotor

Bild-Nr.	Bestell-Nr.	Stückzahl	Ersatzteilbezeichnung
1	8416.34.01	1	Deichsel Kat. II
1	8416.34.02	1	Deichsel Kat. III
2	8416.33.00	1	Drehbügel
3	126D36	2	Scheibe 36 DIN 126
4	937D3615P	2	Kronenmutter M 36x1,5 DIN 937-8
5	1481D650	2	Spannstift 6x50 DIN 1481
6	8416.32.00	1	Drehbolzen
7	1481D850	1	Spannstift 8x50 DIN 1481
8	8416.31.00	1	Zugstück
9	933D2475P	4	6-ktschr. M 24x75 DIN 933-8.8
10	980DV24P	8	Sicherungsmutter VM 24 DIN 980-8
11	8411.49.00	1	Abstellstütze
12	7515.14.00	1	Steckstock
13	1481D1390	1	Spannstift 13x90 DIN 1481
14	8411.52.00	1	Steckersicherung kpl.
14	8405.12.09	1	Klappstecker STB-4,5x340
15	8416.28.00	1	Tragrahmen bis 4 m
15	8416.27.00	1	Tragrahmen 5 und 6 m
16	931D24220P	4	6-ktschr. M 24x220 DIN 931-8.8
17	8416.55.01	1	Anschlag -links-
17	8416.55.02	1	Anschlag -rechts-
18	8416.26.03	2	Lasche
19	931D1660P	4	6-ktschr. M 16x60 DIN 931-8.8
20	980DV16P	4	Sicherungsmutter VM 16 DIN 980-8
21	8416.30.00	1	Dreipunktaufnahme D 50
21	8416.57.00	1	Dreipunktaufnahme D 60 für SKE 600
22	8416.26.01	1	Bügel
23	8405.12.08	2	Griff
24	8418.00.04	2	Vorsteckfeder BTB-40
25	8416.50.00	1	Zugvorrichtung
26	8416.26.06	1	Rolle
27	601D1090Mu	1	6-ktschr. M 10x90 Mu DIN 601

Gerätetyp: Langfahrwagen für Kreiselegge, Rotor

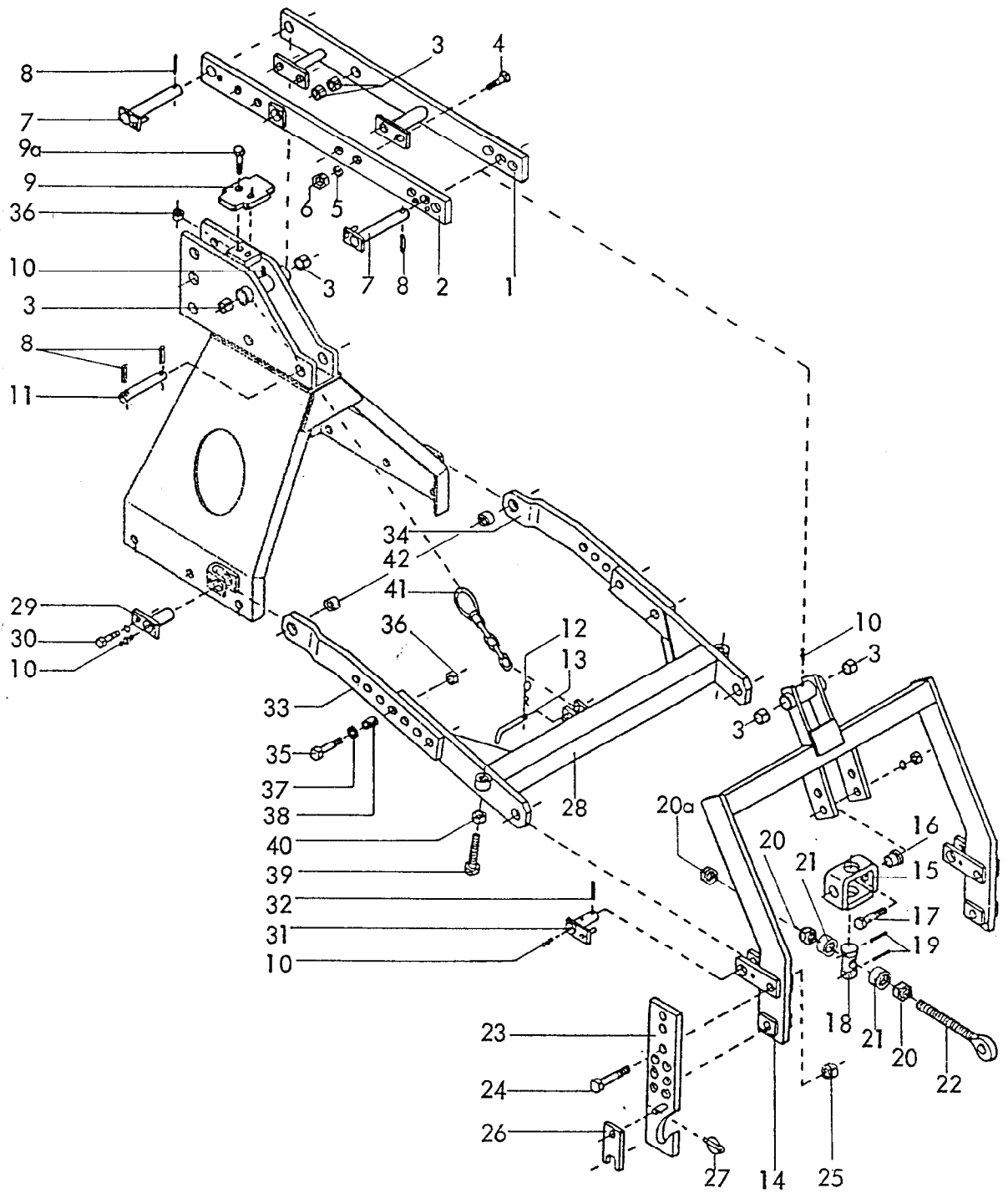
Bild-Nr.	Bestell-Nr.	Stückzahl	Ersatzteilbezeichnung
28	933D1225N	2	6-ktschr. M 12x25 DIN 933-10.9
"	127DA12	2	Federring A 12 DIN 127
29	1481D675	1	Spannstift 6x75 DIN 1481
30	8416.51.00	1	Zugbolzen
31	8416.26.04	1	Druckfeder (DF-178 gekürzt auf 65 mm)
32	126D26	1	Scheibe 26 DIN 126
33	83332DA8	1	Polypropylen-Seil A 8 DIN 83332, 4 m lang
34	741D8	2	Drahtseilklemme 8 DIN 741
35	4511.35.02	2	Staubkappe
36	4349.04.03	2	Innenring
37	4349.36.01	2	Filz 8x6x213
38	4349.04.02	2	Dichtscheibe
39	4349.04.04	2	Nilosring 33010 AV
40	720D33010	2	Kegelrollenlager 33010 DIN 720
41	4349.05.04	2	Radnabe
42	4716.43.00	2	Schmiernippel H 2 8x1
43	720D33206	2	Kegelrollenlager 33206 DIN 720
44	937D3015P	2	Kronenmutter M 30x1,5 DIN 937-8
45	94D6356	2	Splint 6,3x56 DIN 94
46	7510.08.01	2	Achskapsel UA-81
47	4349.34.01	12	Riffelbolzen M 18x1,5
48	4349.34.02	12	Kugelbundmutter M 18x1,5
	<u>4349.83.01</u>	2	Radnabe komplett, Bild-Nr. 35-48
49	4348.00.01	2	Felge 9.00x15
50	4348.00.03	2	Schlauch 10.0/75-15
51	4356.36.00	2	Reifen 10.0/75-15 AW Farmer 10 PR
50	6442.00.04	2	Schlauch 11.5/80-15
51	6442.00.03	2	Reifen 11.5/80-15 AW Farmer 10 PR
52	8416.29.00	1	Achse
53	8416.36.00	1	Halteplatte
54	76051DC380	2	Unterlegkeil C 380 DIN 76051

bis 4 m

für 5 und 6 m

Gerätetyp: Langfahrwagen für Kreiselegge, Rotor

Bild-Nr.	Bestell-Nr.	Stückzahl	Ersatzteilbezeichnung
55	6453.29.01	2	Halterung (angeschweißt)
56	6440.00.05	2	Rückstrahler -rot-
57	6440.00.04	4	Rückstrahler -gelb-
			} geklebt
58	8416.37.04	2	Spannkette -kurz-
59	1480DSPM12	2	Spannschloßmutter SP M 12 DIN 1480
60	8416.37.05	2	Spannkette -lang-
	<u>8416.37.00</u>	2	Spannkette komplett, Bild-Nr. 58-60
61	126D14	2	Scheibe 14 DIN 126
62	980DV12P	3	Sicherungsmutter VM 12 DIN 980-8
63	931D1260P	1	6-ktschr. M 12x60 DIN 931-8.8
64	8416.26.05	1	Druckfeder (DF-129 gekürzt auf 38 mm)
65	4716.37.00	1	Typenschild SX-4
66	8416.26.08	1	25 km - Schild
67	1476D410	6	Halbrundkerbnagel 4x10 DIN 1476
68	6453.21.01	2	Warntafel
69	8416.26.07	4	Halter für Warntafel (angeschweißt)
70	933D816PA	8	6-ktschr. M 8x16 DIN 933-8.8 verzinkt
71	440DR9A	8	Scheibe R 9 DIN 440 verzinkt
72	980DV8P	8	Sicherungsmutter VM 8 DIN 980-8

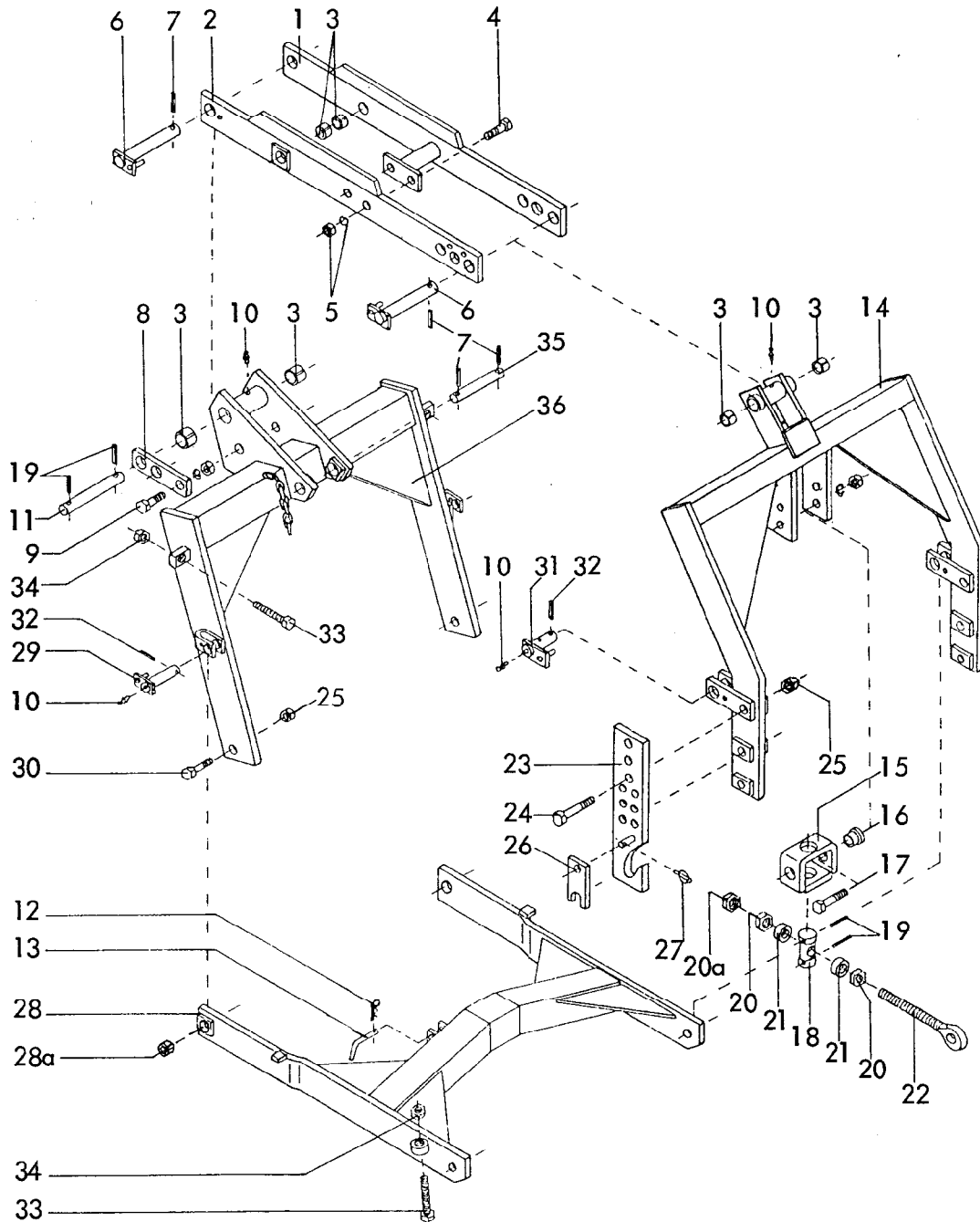


Hubgestänge DRILL-LIFT für
 Gerätetyp: MKE 200,250,300 ab Br.3, PKE 250,300

Bild-Nr.	Bestell-Nr.	Stück/Gerät/Saugr.	Ersatzteilbezeichnung	Alte Bestell-Nr.	ca. kg/Teil
1	8413.62.01	1	Hubarm -rechts-		
2	8413.62.02	1	Hubarm -links-		
3	1498D253228	6	Einspannbuchse EG 25/32x28 DIN 1498		
4	933D1645P	4	6-ktschr. M 16x45 DIN 933-8.8		
5	127DB16	4	Federring B 16 DIN 127		
6	934D16P	4	6-ktmu. M 16 DIN 934-8		
7	8405.58.00	2	Hubbolzen Ø 25x205		
8	1481D850	4	Spannstift 8x50 DIN 1481		
9	8413.42.02	1	Anschlagplatte		
9a	960D161560M	2	6-ktschr. M 16x1,5x60 DIN 960-12.9		

Gerätetyp: Hubgestänge DRILL-LIFT für MKE 200-300 ab Br. 3, PKE 250,300

Bild-Nr.	Bestell-Nr.	Stück je Gerät/ Baugr.	Ersatzteilbezeichnung	Alte Bestell-Nr.	ca. kg / Teil
10	4716.38.00	6	Schmiernippel H1 8x1	6312.04-6	
11	8413.35.01	1	Turmbolzen		
12	4716.35.00	1	Federsteckstock BTB-4	6416.01-3	
13	6241.29.02	1	Steckstock TB-12x50	6205.12-2	
14	8413.36.00	1	Hubturm		
15	8409.76.00	1	Schwenklager		
16	8409.74.02	2	Buchse		
17	933D1650P	2	6-ktschr. M 16x50 DIN 933-8.8		
"	127DB16	2	Federring B 16 DIN 127		
"	934D16P	2	6-ktmu. M 16 DIN 934-8		
18	8409.74.01	1	Spindelmutter MF-632		
19	1481D650	2	Spannstift 6x50 DIN 1481		
20	934D27P	2	6-ktmu. M 27 DIN 934-8		
20a	936D27P	1	6-ktmu. M 27 DIN 936-8		
21	8413.51.01	2	Distanzhülse		
22	8413.46.00	1	Ösenschraube		
23	8413.28.01	1	Verstellbare Anlenkung Kat. II -links-		
23	8413.28.02	1	Verstellbare Anlenkung Kat. II -rechts-		
24	931D20100P	4	6-ktschr. M 20x100 DIN 931-8.8		
25	980DV20P	4	Sicherungsmutter VM 20 DIN 980-8		
26	6336.72.01	2	Riegel Kat. II		
27	8405.12.09	2	Klappstecker STB-4,5x340		
28	8413.39.00	1	Führungsarm		
29	8413.38.00	2	Verstellarmbolzen		
30	933D1225N	2	6-ktschr. M 12x25 DIN 933-10.9		
"	127DA12	2	Federring A 12 DIN 127		
31	8405.59.00	2	Führungsbolzen		
32	1481D640	2	Spannstift 6x40 DIN 1481		
33	8413.37.01	1	Verstellarm -links-		
34	8413.37.02	1	Verstellarm -rechts-		
35	960D161565M	4	6-ktschr. M 16x1,5x65 DIN 960-12.9		
36	8405.00.18	6	Poly-Stop-6-ktmu. M 16x1,5		
37	1441D17	4	Scheibe 17 DIN 1441		
38	7001.05.00	4	Spannstift 21x28		
39	933D20100P	2	6-ktschr. M 20x100 DIN 933-8.8		
40	934D20P	2	6-ktmu. M 20 DIN 934-8		
41	8413.41.00	1	Sicherungskette		
42	1498D253220	2	Einspannbuchse EG 25/32x20 DIN 1498		

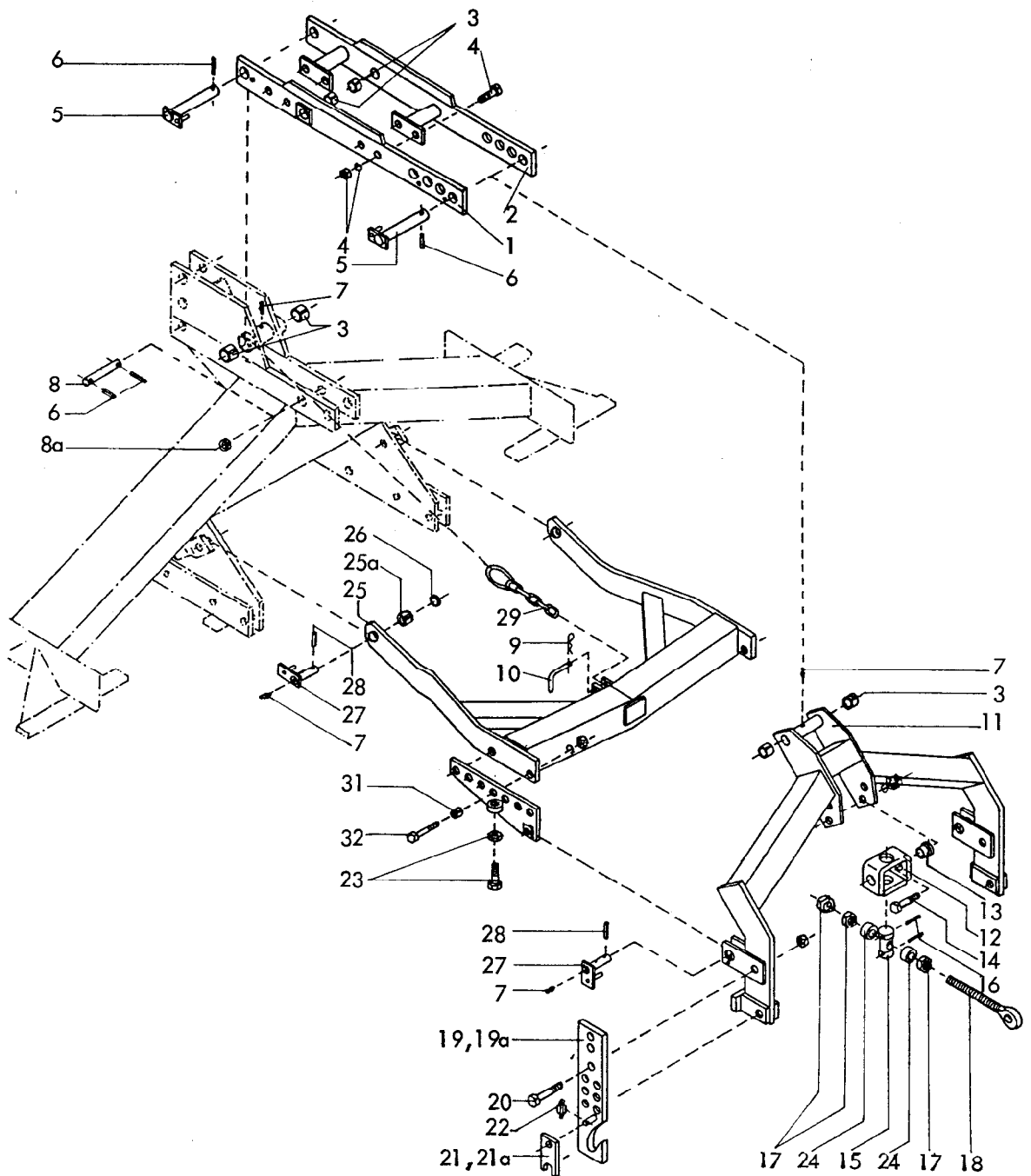


Gerätetyp: Hubgestänge DRILL-LIFT für Durchtrieb

MKE, PKE, SKE

Bild-Nr.	Bestell-Nr.	Stückje Gerät/ Baugr.	Ersatzteilbezeichnung	Alte Bestell-Nr.	ca. kg / Teil
1	8413.72.01	1	Hubarm -rechts-		
2	8413.72.02	1	Hubarm -links-		
3	1498D253228	6	Einspannbuchse EG 25/32x28 DIN 1498		
4	933D1645P	2	6-ktschr. M 16x45 DIN 933-8.8		
5	127DB16	2	Federring B 16 DIN 127		
"	934D16P	2	6-ktmu. M 16 DIN 934-8		
6	8405.58.00	2	Hubbolzen \varnothing 25x205		

Bild-Nr.	Bestell-Nr.	Stücke Gerät/ Baugr.	Ersatzteilbezeichnung	Alte Bestell-Nr.	ca. kg / Teil
7	1481 D850	4	Spannstift 8x50 DIN 1481		
8	8413.77.01	2	Lasche		
9	933D2055P	2	6-ktschr. M 20x55 DIN 933-8.8		
"	127DB20	2	Federring B 20 DIN 127		
"	934D20P	2	6-ktmu. M 20 DIN 934-8		
10	4716.38.00	6	Schmiernippel H1 8x1	6312.04-6	
11	8413.77.02	1	Bolzen Ø 25x186		
12	4716.35.00	1	Federsteckstock BTB-4	6416.01-3	
13	6241.29.02	1	Steckstock TB-12x50	6205.12-2	
14	8413.73.00	1	Hubturm		
15	8409.76.00	1	Schwenklager		
16	8409.74.02	2	Buchse		
17	933D1650P	2	6-ktschr. M 16x50 DIN 933-8.8		
"	127DB16	2	Federring B 16 DIN 127		
"	934D16P	2	6-ktmu. M 16 DIN 934-8		
18	8409.74.01	1	Spindelmutter MF-632		
19	1481 D650	4	Spannstift 6x50 DIN 1481		
20	934D27P	2	6-ktmu. M 27 DIN 934-8		
20a	936D27P	1	6-ktmu. M 27 DIN 936-8		
21	8413.51.01	2	Distanzhülse		
22	8413.46.00	1	Ösenschraube		
23	8413.44.01	1	Verstellb. Anlenkung Kat. II -links-		
23	8413.44.02	1	Verstellb. Anlenkung Kat. II -rechts-		
24	931 D20100P	4	6-ktschr. M 20x100 DIN 931-8.8		
25	980DV20P	6	Sicherungsmutter VM 20 DIN 980-8		
26	6336.72.01	2	Riegel Kat. II		
27	8405.12.09	2	Klappstecker STB-4,5x340		
28	8413.74.00	1	Führungsarm		
28a	1498D253220	2	Einspannbuchse EG 25/32x20 DIN 1498		
29	8413.76.00	2	Führungsbolzen		
30	931D2075P	2	6-ktschr. M 20x75 DIN 931-8.8		
31	8405.59.00	2	Führungsbolzen		
32	1481 D640	4	Spannstift 6x40 DIN 1481		
33	933D20100P	4	6-ktschr. M 20x100 DIN 933-8.8		
34	934D20P	4	6-ktmu. M 20 DIN 934-8		
35	7520.10.01	1	Lagerbolzen Ø 25x160		
36	8413.75.00	1	Zwischenturm		

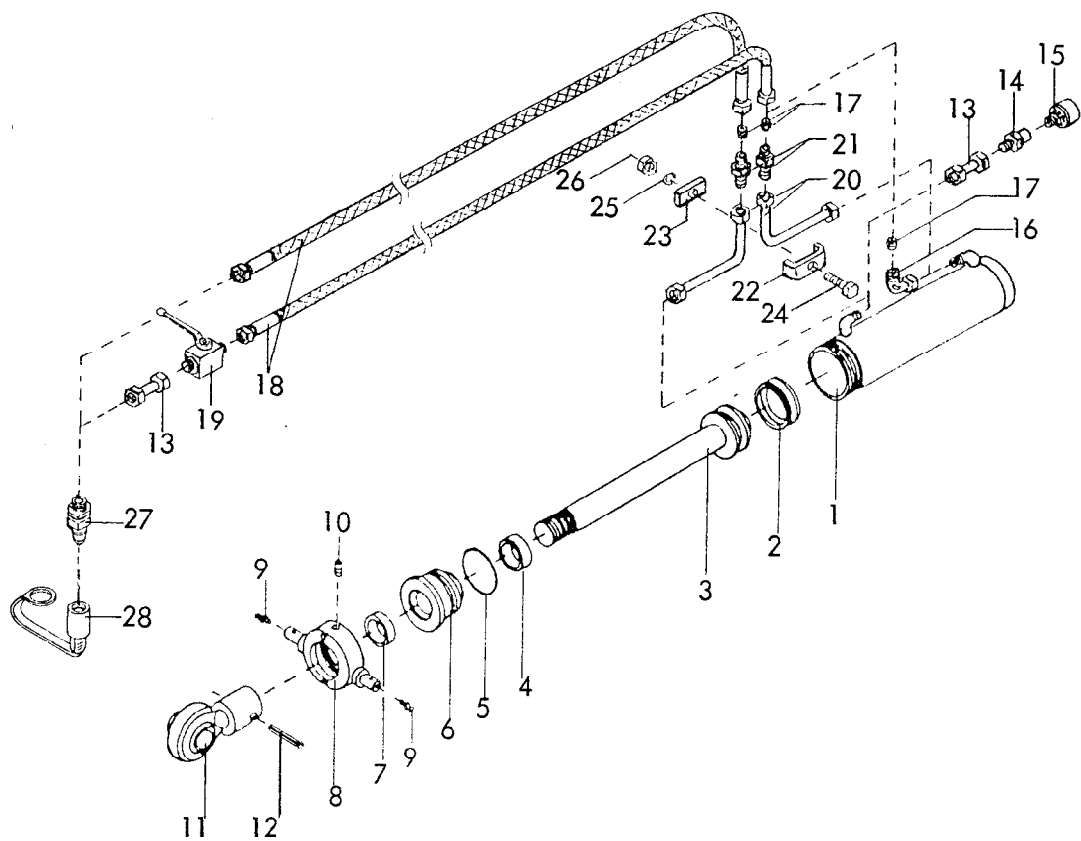


Gerätetyp: Hubgestänge DRILL-LIFT für MKE 400, PKE 400, SKE 300,400,500

Bild-Nr.	Bestell-Nr.	Stück Gerät/ Baugr.	Ersatzteilbezeichnung	Alte Bestell-Nr.	ca. kg / Teil
1	8413.49.02	1	Hubarm -links-		
2	8413.49.01	1	Hubarm -rechts-		
3	1498D253228	6	Einspannbuchse EG 25/32x28 DIN 1498		
4	933D1645P	4	6-ktschr. M 16x45 DIN 933-8.8		
"	127DB16	4	Federring B 16 DIN 127		
"	934D16P	4	6-ktmu. M 16 DIN 934-8		
5	8405.58.00	2	Hubbolzen Ø 25x205		
6	1481D850	4	Spannstift 8x50 DIN 1481		
7	4716.38.00	6	Schmiernippel H 1 8x1	6312.04-6	09.87

Gerätetyp: Hubgestänge Drill-Lift für MKE 400, PKE 400, SKE 300,400,500

Bild-Nr.	Bestell-Nr.	Stück Gerät/ Baugr.	Ersatzteilbezeichnung	Alle Bestell-Nr.	ca. kg/Teil
8	8413.35.01	1	Turmbolzen		
8a	1498D253214	1	Einspannbuchse EG 25/32x14 DIN 1498		
9	4716.35.00	1	Federsteckstock BTB-4	6416.01-3	
10	6241.29.02	1	Steckstock TB-12x50	6205.12-2	
11	8413.50.00	1	Hubturm		
12	8409.76.00	1	Schwenklager		
13	8409.74.02	2	Buchse		
14	933D1650P	2	6-ktschr. M16x50 DIN 933-8.8		
"	127DB16	2	Federring B 16 DIN 127		
"	934D16P	2	6-ktmu. M 16 DIN 934-8		
15	8409.74.01	1	Spindelmutter MF-632		
16	1481D650	2	Spannstift 6x50 DIN 1481		
17	934D27PA3A	3	6-ktmu. M 27 DIN 934-8 A3A verzinkt		
18	8413.46.00	1	Ösenschraube		
19	8413.44.01	1	Verstellb. Anlenkung Kat. II -links-		
19a	8413.44.02	1	Verstellb. Anlenkung Kat. II -rechts-		
19	8413.45.01	1	Verstellb. Anlenkung Kat. III -links-		
19a	8413.45.02	1	Verstellb. Anlenkung Kat. III -rechts-		
20	931D20100P	4	6-ktschr. M 20x 100 DIN 931-8.8		
"	980DV20P	4	Sicherungsmutter VM 20 DIN 980-8		
21	6336.72.01	2	Riegel Kat. II		
21a	6336.72.02	2	Riegel Kat. III		
22	8405.12.09	2	Klappstecker STB-4,5x340		
23	933D20100P	2	6-ktschr. M 20x100 DIN 933-8.8		
"	934D20P	2	6-ktmu. M 20 DIN 934-8		
24	8413.51.01	2	Distanzhülse		
25	8413.48.00	1	Führungsarm		
25a	1498D253220	2	Einspannbuchse EG 25/32x20 DIN 1498		
26	1440D25	2	Scheibe 25 DIN 1440		
27	8405.59.00	4	Führungsbolzen		
28	1481D640	4	Spannstift 6x40 DIN 1481		
29	8413.41.00	1	Sicherungskette		
30	8413.47.01	1	Verstellstück -links-		
"	8413.47.02	1	Verstellstück -rechts-		
31	7002.05.00	4	Spannstift 25x32 mit Wellenschlitz		
32	933D2060P	4	6-ktschr. M 20x60 DIN 933-8.8		
"	127DB20	4	Federring B 20 DIN 127		
"	934D20P	4	6-ktmu. M 20 DIN 934-8		



RABE WERK Ersatzteilliste

Gerätetyp: Zylinder \varnothing 80 für Hubgestänge DRILL-LIFT

Bild-Nr.	Bestell-Nr.	Stückzahl	Ersatzteilbezeichnung
1	8145.02.00	1	Zylinderrohr
2	8127.00.01	1	Kolbendichtung D 20 WO 80x60x22
3	8138.03.00	1	Kolbenstange
4	8129.00.02	1	Nutring VN 35-110
5	8127.00.02	1	O-Ring OR 71,2x5,7
6	8133.10.01	1	Zylinderkopf
7	8129.00.03	1	Abstreifer 35-45-7/10
8	8145.01.00	1	Überwurfmutter
9	4716.38.00	2	Schmiernippel H 1 8x1
10	553D810	1	Gewindestift M 8x10 DIN 553
11	8129.03.00	1	Kugelkopf
12	1481D850	1	Spannstift 8x50 DIN 1481
	<u>8145.00.00</u>	1	Zylinder \varnothing 80 komplett, Bild-Nr. 1-12
	<u>8138.01.01</u>	1	Satz Dichtungen komplett, Bild-Nr. 2,4,5,7

Gerätetyp: Zylinder Ø 80 für Hubgestänge DRILL-LIFT

Bild-Nr.	Bestell-Nr.	Stückzahl	Ersatzteilbezeichnung
13	4716.53.05	2	Hydraulikrohr kpl. 40 lg.
14	6436.07.01	1	Gerade Anschweißverschraubung mit Innengewinde M 12x1,5
15	6436.07.06	1	Entlüftungsfiter M 12x1,5
16	6436.07.03	1	Einstellb. Winkelanschlußstutzen ev W 12-L mit Innengewinde
17	4723.70.03	1	Drossel, Bohrung : 2,5 mm
18	8413.88.01	1	Hydraulikschlauch 1500 lg
19	4716.46.05	1	HD-Blockkugelhahn NW-10
	<u>8413.88.00</u>	1	Hydr. Aushub -einfachwirkend- komplett, Bild-Nr. 1-19
17	4723.70.03	1	Drossel, Bohrung : 2,5 mm
18	8413.88.01	1	Hydraulikschlauch 1500 lg.
20	8413.43.01	2	Hydraulikrohr kpl.
21	4722.36.06	2	Gerade Verschraubung mit Innengewinde
22	4716.52.12	1	Doppelrohrschelle
23	4716.52.16	1	Klemmstück
24	931D1040P	1	6-ktschr. M 10x40 DIN 931-8.8
25	127DA10	1	Federring A 10 DIN 127
26	934D10P	1	6-ktmu. M 10 DIN 934-8
	<u>8413.89.00</u>	1	Hydr. Aushub -doppeltwirkend- (Umbausatz) komplett, Bild-Nr. 17,18,20-26
27	8132.01.00	1(2)	Kupplungsstecker nach ISO 5675
28	8132.02.00	1(2)	Staubschutzkappe

WALTERSCHEID

Gelenkwelle
P.T.O. drive shaft
Transmission

W 2500 - SD25F - 610 - K64 / 2R

Bestell-Nr.
Part no.
Reference

Zeichnungs-Nr.
Drawing no.
No. du plan

Datum
Date
Date 09.88

für Kunde
for customer
pour client

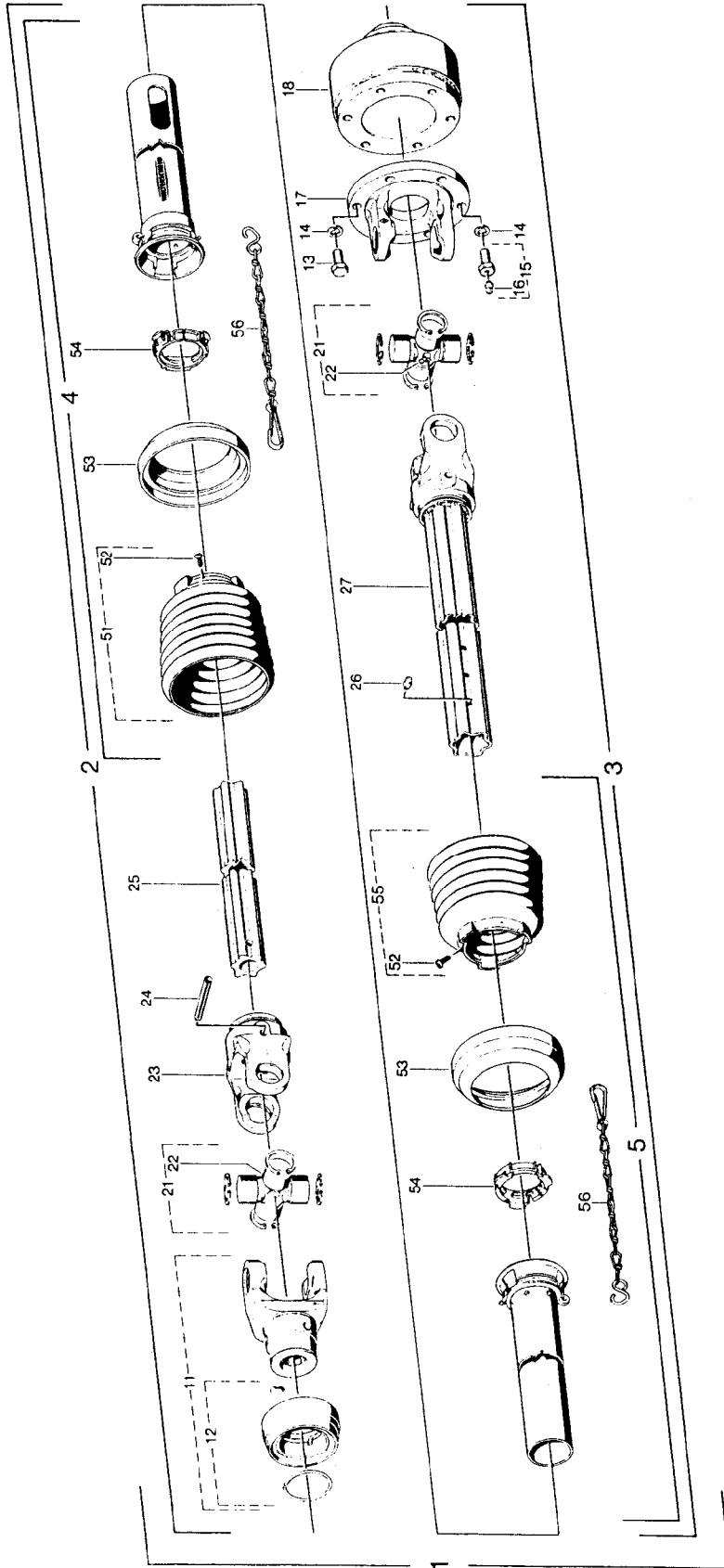
Rabewerk

Kundenzeichnungs-Nr.
Customer drawing no.
No. du plan client

Maschinenart
Machine
Machine

Type
Type
Type
MKE, EMKE, WMKE, Rotor R, LR
PKE 250, 300

- a = Q.SG2500-1³/₈"(6)
- b = Q.SG2500-1³/₈"(21)
- c = Q.SG2500-1³/₄"(6)
- d = Q.SG2500-1³/₄"(20)



WALTERSCHEID-Gelenkwelle W 2500-SD25F-610-K64/2R für MKE, EMKE, WMKE, Rotor R, LR
PKE 250,300

09.88

Prozessions Nr. Révision	Bezeichnung Part No. Reference	Zeichnungs-Nr. Drawing No. Ref. Drawing	Stückzahl Quantity Qty.	Technische Angaben Technical Data Remarks	Benennung Description	Description
1a	376788	11131	1	WZ500-SD25F-610-K64/2R	Gelenkwelle mit Schutz	PTO drive shaft with guard
1b	377527	11207	1	WZ500-SD25F-610-K64/2R		Transmission avec protecteur
1c	377545	11208	1	WZ500-SD25F-610-K64/2R		
1d	377551	11209	1	WZ500-SD25F-610-K64/2R		
2a	375170		1	WH2500-SD25F-556	Innere Gelenkwellenhälfte mit äußerer Schutzhälfte	Demi-transmission intérieure avec demi-protecteur extérieur
2b	377525		1	WH2500-SD25F-556		
2c	377544		1	WH2500-SD25F-556		
2d	377549		1	WH2500-SD25F-556		
3	376787		1	WH2500-SD25-501-K64/2R	Außere Gelenkwellenhälfte mit innerer Schutzhälfte	Demi-transmission extérieure avec demi-protecteur intérieur
4	377851	85 216	1	SDH25F-L=375mm	Außere Schutzhälfte	
5	377845	85 204	1	SDH25I-L=370mm	Innere Schutzhälfte	
11a	365798	+36 83 00	1	OSG2500-1/4"(16)		
11b	366800	+36 83 02	1	OSG2500-1/4"(20)		
11c	366806	+36 84 00	1	OSG2500-1/4"(16)	O.S.-Gabel komplett	Mâchoire OS complète
11d	366808	+36 84 02	1	OSG2500-1/4"(20)		
12a	376106	agraset 123	1			
12b			1			
12c	376107	agraset 124	1			
12d			1			
13	020530	60 06 04	5	DIN933-M12x25	Sechskantschraube	Boulon hexagonal
14	020106	60 83 00	6	DIN127-A12	Federring	Rondelle élastique
15	367799	60 06 48	1	M12x25	Sechskantschraube komplett	Boulon hexagonal complet
16	303371	63 33 00	1	1/4"	Schlag-Schmierriepel	Graisseeur à frapper
17	317807	36 19 02	1	FG2500-ø160	Flanschgabel	Mâchoire à bride
18	376792	59 108 12	1	EK64/2R-1/4"(16) M=760Nm	Nockenstahlkupplung komplett; Rechtsdrehsinn	Limiteur débrayable à cames complet; rotation à droite
21	312209	36 00 00	2		Kreuzgarnitur komplett	Bloc croisillon complet
22	084099	63 27 00	2	M8x1	Kegel-Schmierriepel	Graisseeur
23	097133	36 13 100	1	RG2500-S4	Rillengabel	Mâchoire à gorge
24	304046	61 05 12	1	DIN1481-10x90	Spannschliff	Goupille élastique
25	375162	75 44 21	1	S4verg.-L=500mm	Profilwelle, vergütet	Arbre profilé, trempé et revenu
26	043427	63 11 02	1	AM6	Kegel-Schmierriepel	Graisseeur
27	375181	36 14 14 1	1	WG2500-S5geh.-L=501mm	Wellengabel	Mâchoire avec profil soudé
51	365387	85 26 07	1		Schutzrichter mit Schraube	Cône protecteur avec vis
52	365305	60 15 00	2	4x10	Schraube	Vis
53	359474	82 85 03	2		Stützring	Bague de renfort
54	087276	82 83 04	2		Gleifring	Bague de glissement
55	365386	85 26 06	1		Schutzrichter mit Schraube	Cône protecteur avec vis
56	044321	82 36 03	2		Halbkette	Chaîne

WALTERSCHEID

Gelenkwelle
P.T.O. drive shaft
Transmission

W2500-SD25F-610-K90/4

Bestell-Nr
Part no
Reference

Zeichnungs-Nr
Drawing no.
No. du plan

Datum
Date
Date 09.88

für Kunde
for customer
pour client

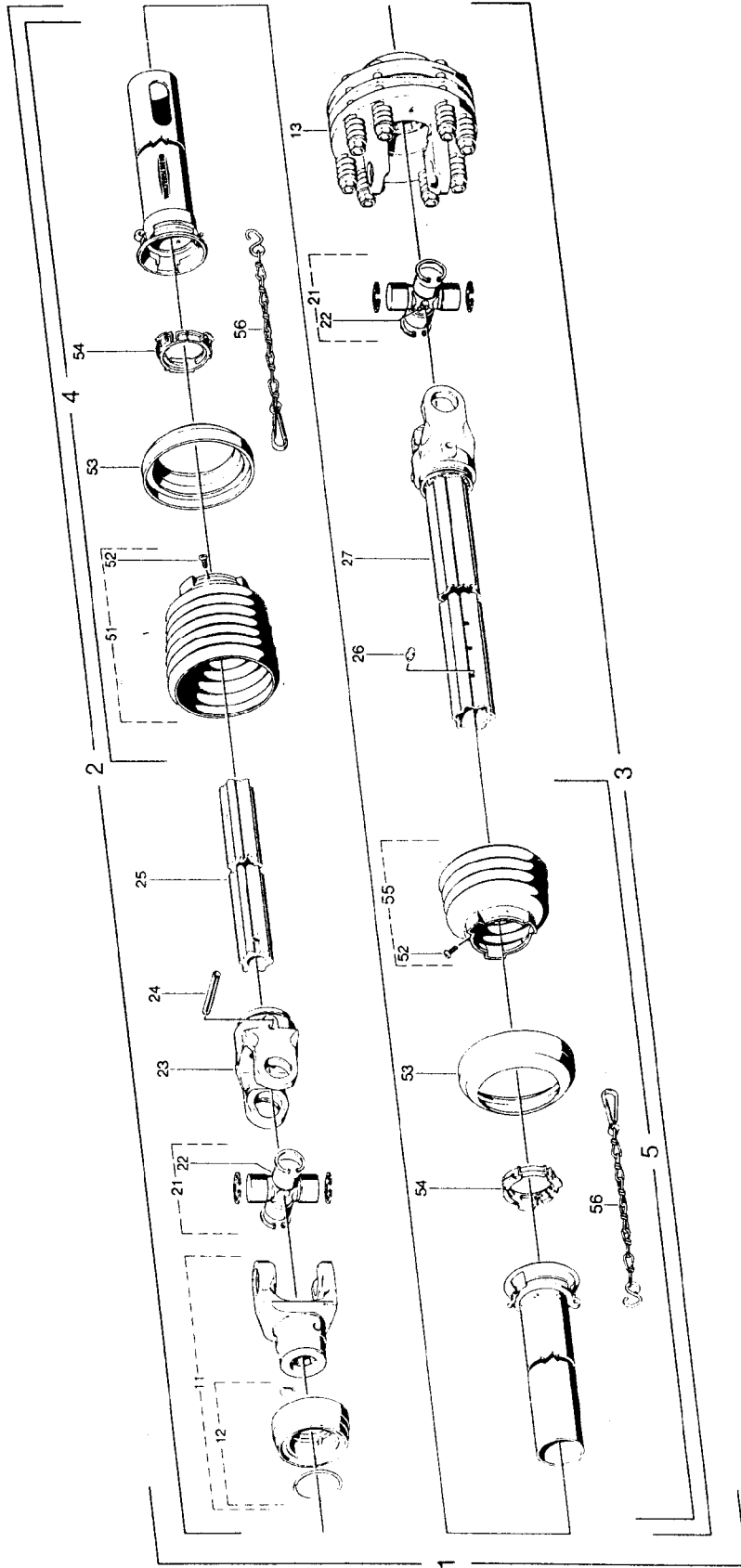
Rabewerk

Kundenzeichnungs-Nr.
Customer drawing no.
No. du plan client

Maschinenart
Machine
Machine

MKE, EMKE, WMKE, Rotor R, LR
PKE 250, 300
Type
Type
Type

- a = QSG2500-1³/₈"(6)
- b = QSG2500-1³/₈"(21)
- c = QSG2500-1³/₄"(6)
- d = QSG2500-1³/₄"(20)



WALTERSCHEID-Gelenkwelle W2500-SD25F-610-K90/4 für MKE, EMKE, WMKE, Rotor R, LR PKE 250,300 09.88

Position Nr. num. Repère	Bezeichnung Référence	Zeichnungs Nr. Cote Ref. ou part.	Stückzahl Quantité	Technische Angaben Dimensions techniques	Benennung	Description	Designation
1a	375175	11068	1	W2500-SD25F-610-K90/4	Gelenkwelle mit Schutz	PTO drive shaft with guard	Transmission avec protecteur
1b	377526	11201	1	W2500-SD25F-610-K90/4			
1c	377546	11202	1	W2500-SD25F-610-K90/4			
1d	377550	11203	1	W2500-SD25F-610-K90/4			
2a	375170		1	WH2500-SD25F-556	Innere Gelenkwellenhälfte mit äußerer Schutzhälfte	Inner PTO drive shaft half with outer guard half	Demi-transmission intérieure avec demi-protecteur extérieur
2b	377525		1	WH2500-SD25F-556			
2c	377544		1	WH2500-SD25F-556			
2d	377549		1	WH2500-SD25F-556			
3	375174		1	WH2500-SD25-501-K90/4	Äußere Gelenkwellenhälfte mit innerer Schutzhälfte	Outer PTO drive shaft half with inner guard half	Demi-transmission extérieure avec demi-protecteur intérieur
4	377851	85.216	1	SDH25F.L=375mm	Äußere Schutzhälfte	Outer guard half	Demi-protecteur extérieur
5	377844	85.204	1	SDH25.L=320mm	Innere Schutzhälfte	Inner guard half	Demi-protecteur intérieur
11a	366798	+36.83.00	1	QSG2500-17/4*(16)			
11b	366800	+36.83.02	1	QSG2500-17/4*(21)			
11c	366806	+36.84.00	1	QSG2500-17/4*(16)	QS-Gabel komplett	QS-yoke complete	Mâchoire QS complète
11d	366808	+36.84.02	1	QSG2500-17/4*(20)			
12a	376106	agraset 123	1				
12b			1				
12c	376107	agraset 124	1				
12d			1				
13	376193	56.128.09	1	K90/4-B-2500-17/4*(16) M=1200Nm	QS-Verschluß komplett; Größe C	QS-lock complete; size C	Verrouillage QS complet; type C
21	312209	36.00.00	2		Kreuzgarnitur komplett	Cross and bearing kit complete	Bloc croisillon complet
22	084099	63.27.00	2	MBx1	Keget-Schmiernippel	Lubrication fitting	Graisseur
23	097133	36.13.100	1	RG2500-S4	Rillengabel	Inboard yoke	Mâchoire à gorge
24	304046	61.05.12	1	DIN1481-10x90	Spannstift	Spring type straight pin	Goupille élastique
25	375162	75.44.21	1	S4verg.L=500mm	Profilwelle: vergütet	Profile shaft: tempered	Arbre profilé: trempé et revenu
26	043427	63.11.02	1	AM6	Keget-Schmiernippel	Lubrication fitting	Graisseur
27	375181	36.14.14.1	1	WG2500-S5geh.L=501mm	Wellengabel	Welded shaft and yoke assembly	Mâchoire avec profil soudé
51	365387	85.26.07	1		Schutzfrichter mit Schraube	Guard cone with screw	Cône protecteur avec vis
52	365305	60.15.00	2	4x10	Schraube	Screw	Vis
53	359474	82.85.03	2		Stützring	Reinforcing collar	Bague de renfort
54	087276	82.83.04	2		Gleitring	Bearing ring	Bague de glissement
55	365384	85.26.04	1		Schutzfrichter mit Schraube	Guard cone with screw	Cône protecteur avec vis
56	044321	82.36.03	2		Haltekette	Safety chain	Chaîne

WALTERSCHEID

Gelenkwelle
PTO drive shaft
Transmission **W2600-SD35-610-K64/2R**

Bestell-Nr.
Part no.
Référence

Zeichnungs-Nr.
Drawing no.
Réf. du plan

Datum
Date
Date 12.01.1988

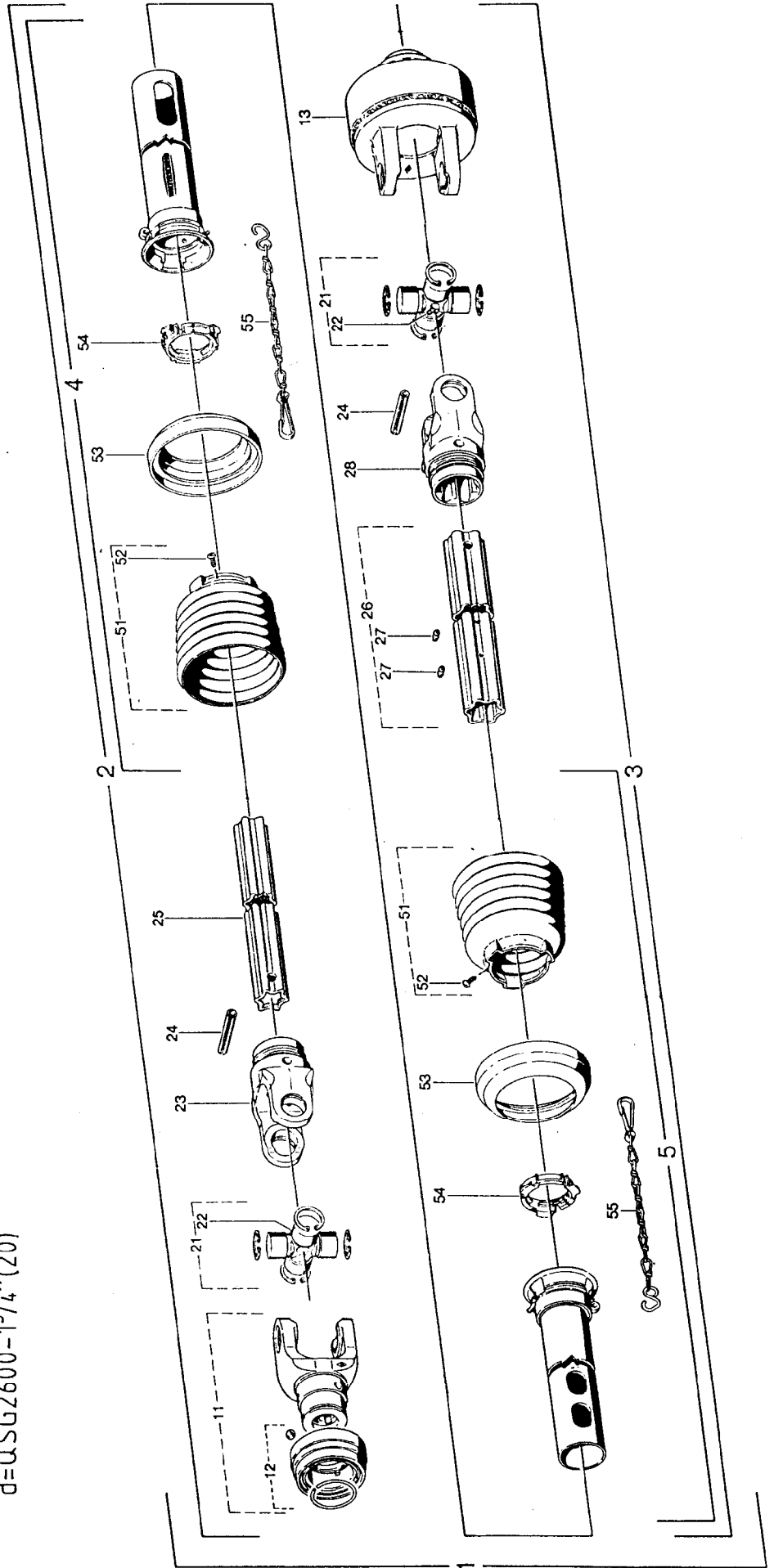
für Kunde
for customer
pour client

Rabewerk

Kundenbezeichnung-Nr.
Customer drawing no.
Réf. du plan client

Type
Type
Type **PKE 400, SKE 300-500, Rotor SR**

- a=Q.SG2600-1³/8" (6)
- b=Q.SG2600-1³/8" (21)
- c=Q.SG2600-1³/4" (6)
- d=Q.SG2600-1³/4" (20)



WALTERSCHEID

Gelenkwelle
PTO drive shaft
Transmission

W2600-SD35-610-K96/4R

Bestell-Nr.
Part no.
Référence

Zeichnungs-Nr.
Drawing no.
Réf. du plan

Datum
Date
Date

1.6.12.19.87

für Kunde
for customer
pour client

Rabewerk

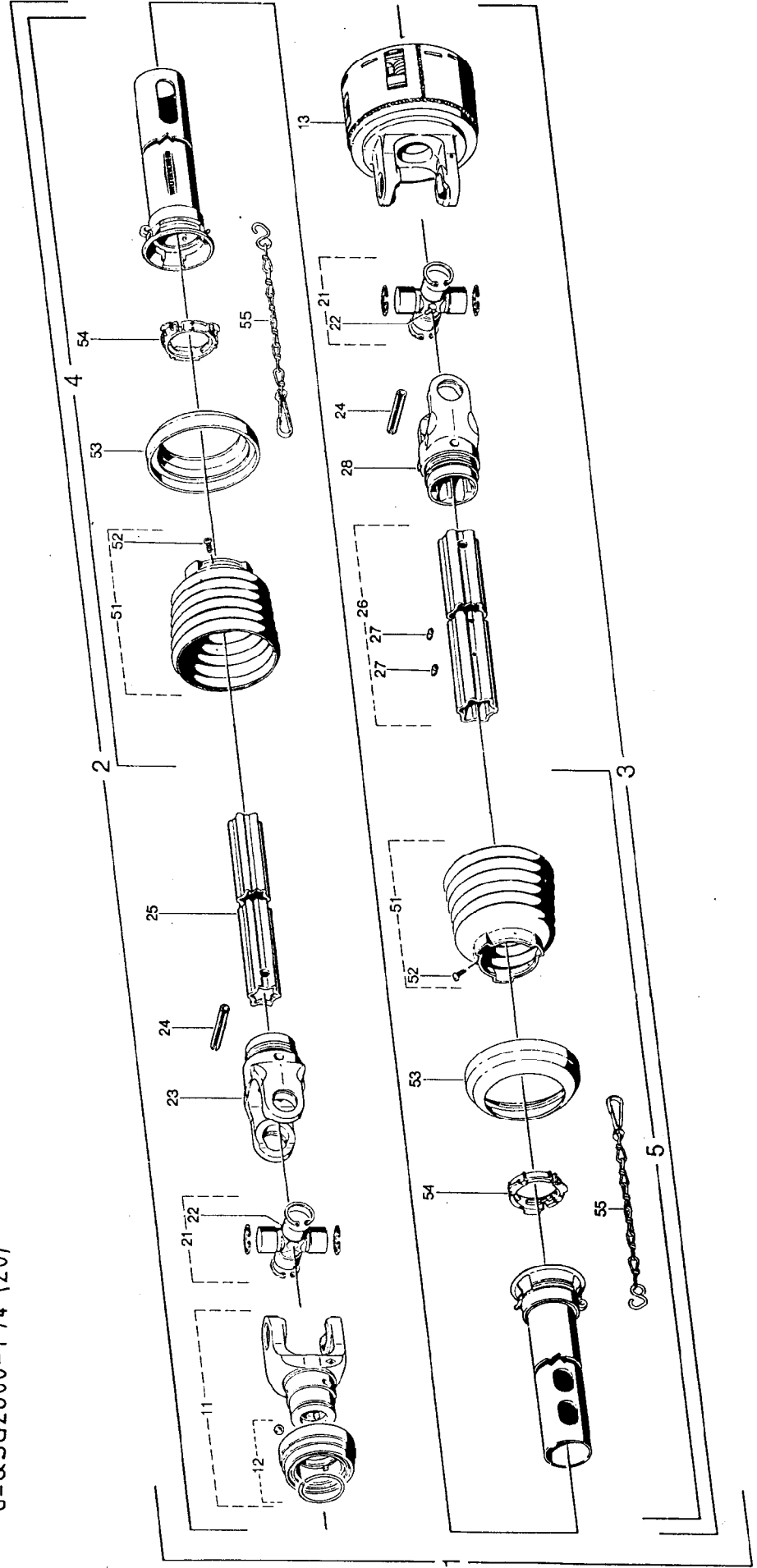
Kundenbezeichnung-Nr.
Customer drawing no.
Réf. du plan client

Maschinenart
Machine
Machine

Type
Type
Type

PKE 400, SKE 300-500, Rotor SR

- a=Q.SG2600-1³/₈"(6)
- b=Q.SG2600-1³/₈"(21)
- c=Q.SG2600-1³/₄"(6)
- d=Q.SG2600-1³/₄"(20)



WALTERSCHEID-Gelenkwelle W 2600-SD 35-610-K 96/4 R für PKE 400, SKE 300-500, Rotor SR

12.01.1988

Parts for Assembly	Parts for Parts Reference	Zusatzgewicht in g Weight in g	Stückzahl Quantity	Technische Angaben Technical Data	Bezeichnung	Description	Designation
1a	176497	12114	1	W2600-SD35-610-K96/4R	Gelenkwelle mit Schutz	PTO drive shaft with guard	Transmission avec protecteur
1b	177726	12161	1	W2600-SD35-610-K96/4R			
1c	177727	12162	1	W2600-SD35-610-K96/4R			
1d	177728	12163	1	W2600-SD35-610-K96/4R			
2a	168806		1	WH2600-SD35-507	Innere Gelenkwellenhälfte mit äußerer Schutzhälfte	Inner PTO drive shaft half with outer guard half	Demi-transmission intérieure avec demi-protecteur extérieur
2b	172337		1	WH2600-SD35-507			
2c	172346		1	WH2600-SD35-507			
2d	172350		1	WH2600-SD35-507			
3	177161		1	WH2600-SD35-477-K96/4R	Äußere Gelenkwellenhälfte mit innerer Schutzhälfte	Outer PTO drive shaft half with inner guard half	Demi-transmission extérieure avec demi-protecteur intérieur
4	178048	85.319	1	SDH35-A340	Äußere Schutzhälfte	Outer guard half	Demi-protecteur extérieur
5	178049	85.320	1	SDH35-J340	Innere Schutzhälfte	Inner guard half	Demi-protecteur intérieur
11a	365814	+26.84.00	1	QSG2600-17/8"(16)			
11b	365816	+26.84.02	1	QSG2600-17/8"(21)	Q.S-Gabel komplett	Q.S-yoke complete	Mâchoire Q.S complète
11c	365818	+26.84.04	1	QSG2600-17/8"(16)			
11d	366780	+26.84.06	1	QSG2600-17/8"(20)			
12a	376106	agrazet 123	1		Q.S.-Verschluß komplett; Größe C	Q.S-lock complete; size C	Verrouillage Q.S complet; type C
12b	376106	agrazet 123	1				
12c	376107	agrazet 124	1				
12d	376107	agrazet 124	1				
13	177117	56.117.51	1	K96/4R-17/8"(16)QC, M=1800Nm-I	Reibkupplung komplett; Rechtsdreh Sinn	Friction clutch complete; clockwise rotation	Limiteur à friction complet; rotation à droite
21	326245	26.00.00	2		Kreuzgarnitur komplett	Gross and bearing kit complete	Bloc croisillon complet
22	084099	63.27.00	2	M8x1	Kegel-Schmiernippel	Lubrication fitting	Graisseur
23	168279	+26.13.00	1	RG2600-S5	Rillengabel	inboard yoke	Mâchoire à gorge
24	304578	61.06.08	2	DM14-81-13x95	Spannstift	Spring type straight pin	Goupille élastique
25	170270	75.45.139	1	S5geh-440	Profiltröhre; gehärtet	Profile tube; hardened	Tube profilé; cémenté
26	176874	75.46.106	1	S6-410	Profiltröhre mit Schmiernippel	Profile tube with lubrication fitting	Tube profilé avec graisseur
27	380371	63.33.00	2	3/16"	Schlag-Schmiernippel	Drive-in type lubrication fitting	Graisseur à frapper
28	168278	+26.14.00	1	RG2600-S6	Rillengabel	inboard yoke	Mâchoire à gorge
51	365407	85.35.07	2	RP7	Schutzrichter mit Schraube	Guard cone with screw	Cône protecteur avec vis
52	365305	60.15.00	2	4x10	Schraube	Screw	Vis
53	359609	82.85.06	2		Stützring	Reinforcing collar	Bague de renfort
54	342315	82.83.07	2		Gleitring	Bearing ring	Bague de glissement
55	044321	82.36.03	2		Haltekette	Safety chain	Chaînette

WALTERSCHEID

Kupplung
Clutch
Limiteur

1800Nm-I

177117

Zeichnungs-Nr.
Drawing no.
No. du plan

56.117.51

Datum
Date
Date

2,2,0,2,1,9,8,8

für Kunde
for customer
pour client

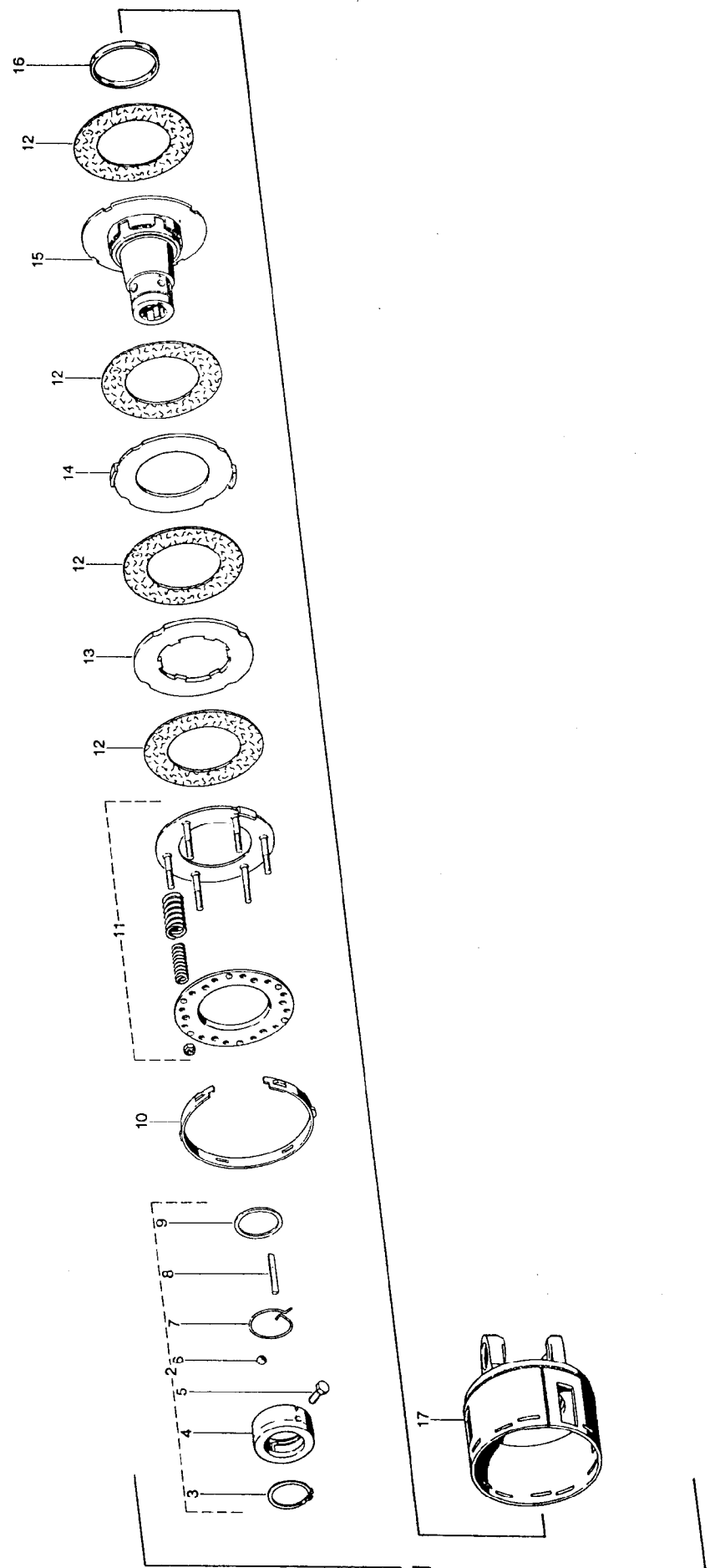
Rabewerk

Kundenzeichnungs-Nr.
Customer drawing no.
No. du plan client

Maschinenart
Machine
Machine

PKE 400, SKE 300-500, Rotor SR

Type
Type
Type

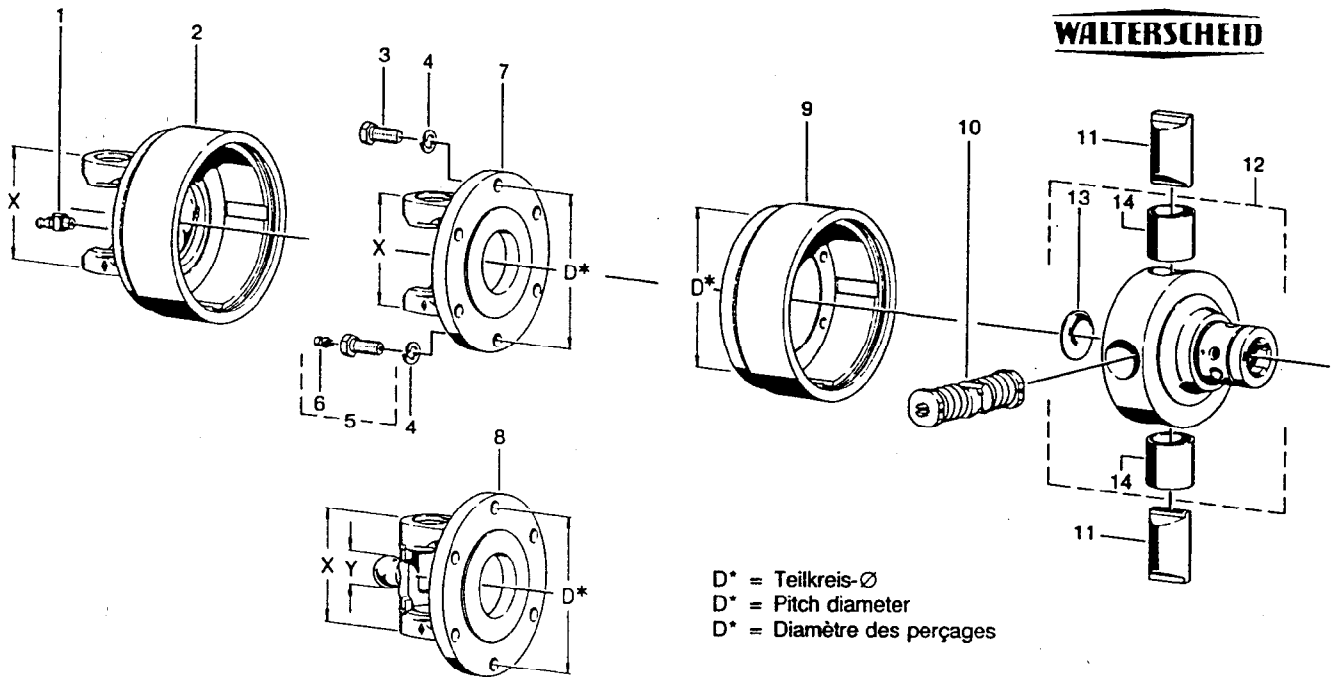


Nockenschaltkupplung
Cam-type cut out clutch
Limiteur débrayable à cames

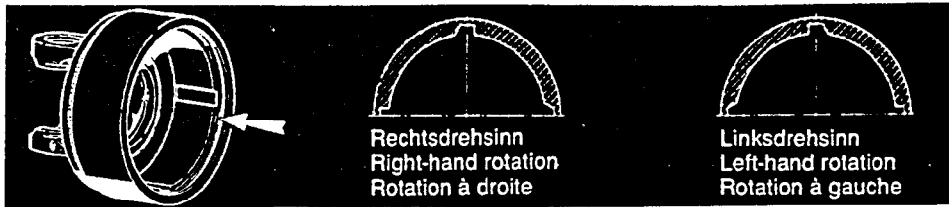
K64/2R EK64/2R
 rechts/right/droite

Einzelteile
Components
Pièces composantes

WALTERSCHEID



Positions-Nr. Item Repère	Baugröße Size Dimension	X mm	Y mm	D* mm	Ersatzteil-Nr. Spare part No. Réf. pièce de rechange	Bestell-Nr. Part No. Référence	Technische Angaben Technical data Données techniques	Benennung	Designation	Désignation
1					63.22.01	020674	DIN 71412-BM 8 x 1	Kegel-Schmiernippel	Lubrication fitting	Graisseur
2	2600	120			26.90.04	377392		Kupplungsgehäuse Rechtsdreh Sinn	Clutch housing Right-hand rotation	Boîtier Rotation à droite
3	2300				60.05.26	020527	DIN 933-M 10 x 30	Sechskantschraube	Hexagon screw	Boulon hexagonal
	2400									
	2500				60.06.05	020531	DIN 933-M 12 x 30			
	2600									
4	2300				60.82.00	020105	DIN 127-A 10	Federring	Lock washer	Rondelle élastique
	2400									
	2500				60.83.00	020106	DIN 127-A 12			
	2600									
5	2300				60.05.54	377993	M 10 x 30	Sechskantschraube kpl.	Hexagon screw cpl.	Boulon hexagonal cpl.
	2400									
	2500				60.06.48	367799	M 12 x 30			
	2600									
6				63.33.00	380371	1/16"	Schlag-Schmiernippel	Drive-in type lubrication fitting	Graisseur à frapper	
7	2300	83		Ø118	21.32.03	082883		Flanschgabel	Flange yoke	Mâchoire à bride
	2400	86		Ø138	35.19.02	320699				
	2500	100		Ø138	36.19.02	317807				
	2600	120		Ø138	26.15.106	334661				
8	WW2300	83	Ø18	Ø118	21.32.16	376954		Flanschgabel	Flange yoke	Mâchoire à bride
	WW2380	83	Ø24	Ø118	21.32.816	366858				
	WW2480	86	Ø27	Ø138	35.19.10	358478				
	WW2580	100	Ø30	Ø138	36.19.10	363078				
9				Ø118	59.22.00	364457		Kupplungsgehäuse Rechtsdreh Sinn	Clutch housing Right-hand rotation	Boîtier Rotation à droite
				Ø138	59.22.01	364458				
10					59.25.00	161422	M = 950 Nm	Schaltnocken kpl.	Shift cam cpl.	Came de commande cpl.
						375933	M = 1200 Nm			
						375934	M = 1300 Nm			
						375935	M = 1400 Nm			
						375936	M = 1500 Nm			



WALTERSCHEID

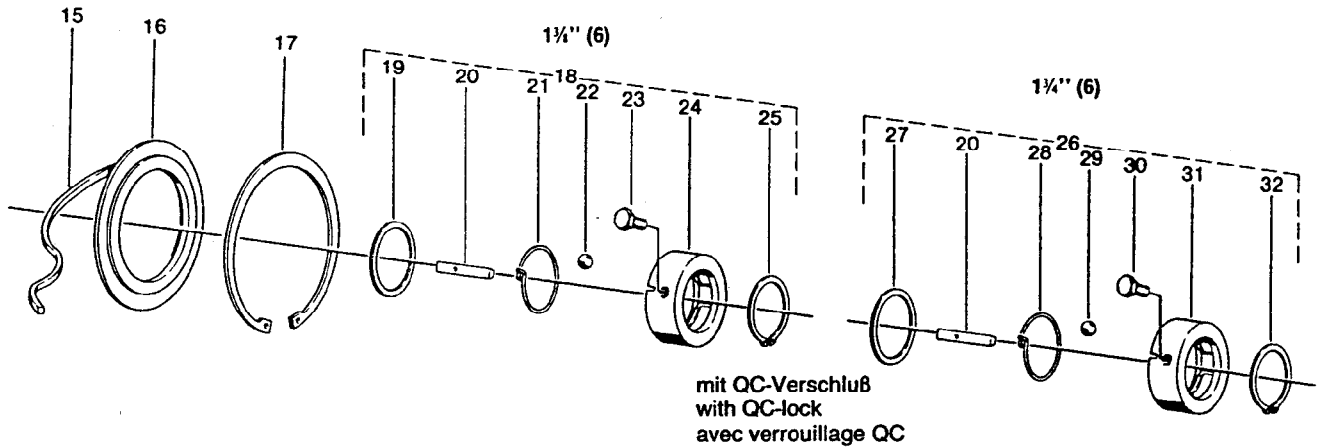
Nockenschaltkupplung
Cam-type cut out clutch
Limiteur débrayable à cames

Rechtsdrehsinn
Right-hand rotation
Rotation à droite

K64/2R EK64/2R
rechts/right/droite

Linksdrehsinn
Left-hand rotation
Rotation à gauche

Einzelteile
Components
Pièces composantes



mit QC-Verschluss
with QC-lock
avec verrouillage QC

Positions-Nr. Item Repère	Ersatzteil-Nr. Spare part No. Réf. pièce de rechange	Bestell-Nr. Part No. Référence	Technische Angaben Technical data Données techniques	Benennung	Designation	Désignation
10	59.25.00	375937	M = 1600 Nm	Schaltnocken kpl.	Shift cam cpl.	Came de commande cpl.
		375938	M = 1800 Nm			
	59.25.01	375939	M = 2000 Nm			
		368949	M = 2100 Nm			
		376060	M = 2400 Nm			
	376061	M = 2500 Nm				
11	59.23.00	364636		Nocken	Cam	Came
12	59.20.09	378063	1 1/4" (6)	Nabe kpl.	Hub cpl.	Moyeu cpl.
	59.20.11	378064	1 1/4" (6)			
13	60.78.06	020990	DIN 470-45	Verschlusscheibe	Sealing washer	Couvercle de fermeture
14	16.50.425	364622	35 x 39 x 40	Buchse	Bush	Douille
15	55.94.07	376873	6 x 5 x 350	Filzstreifen	Felt strip	Joint de feutre
16	16.20.83	366569		Stützscheibe	Supporting ring	Rondelle pour bague de frein
17	62.46.00	364499	DIN 472-150 x 4	Sicherungsring	Retaining ring	Jonc
18	agrasel® 125	376108	1 1/4" (6)	QC-Verschluss kpl.	QC-lock cpl.	Verrouillage QC cpl.
19	16.20.168	376769		Scheibe	Washer	Rondelle
20	16.50.42	375309		Klemmkeil	Clamping key	Rochet de serrage
21	66.24.00	375310		Drehfeder	Torsional spring	Ressort à action angulaire
22	64.01.02	020692	DIN 5401-1/2" V	Kugel	Ball	Bille
23	60.05.52	377574	M 10 x 25-10.9	Sechskantschraube, selbstsichernd	Self-locking hexagon screw	Boulon hexagonal, indesserrable
24	65.07.00	375311		Sperring	Lock ring	Manchon de verrouillage
25	62.47.00	702060	54 x 2	Sicherungsring	Retaining ring	Jonc
26	agrasel® 126	376109	1 1/4" (6)	QC-Verschluss kpl.	QC-lock cpl.	Verrouillage QC cpl.
27	16.20.169	376770		Scheibe	Washer	Rondelle
28	66.24.01	375208		Drehfeder	Torsional spring	Ressort à action angulaire
29	64.01.16	701640	DIN 5401-15mm III	Kugel	Ball	Bille
30	60.06.47	377191	M 12 x 30-10.9	Sechskantschraube, selbstsichernd	Self-locking hexagon screw	Boulon hexagonal, indesserrable
31	65.07.01	375207		Sperring	Lock ring	Manchon de verrouillage



RABEWERK

GmbH + Co., Landmaschinenfabrik, D-49152 Bad Essen

Telefon: (05472) 77 19 • Telex: 941617 • Telefax: (05472) 771190