

Bestell-Nr. 9900.00.91DE04
(Bestell-Nr. Betriebsanleitung 9900.00.84DE01)

--	--	--	--	--	--	--	--	--

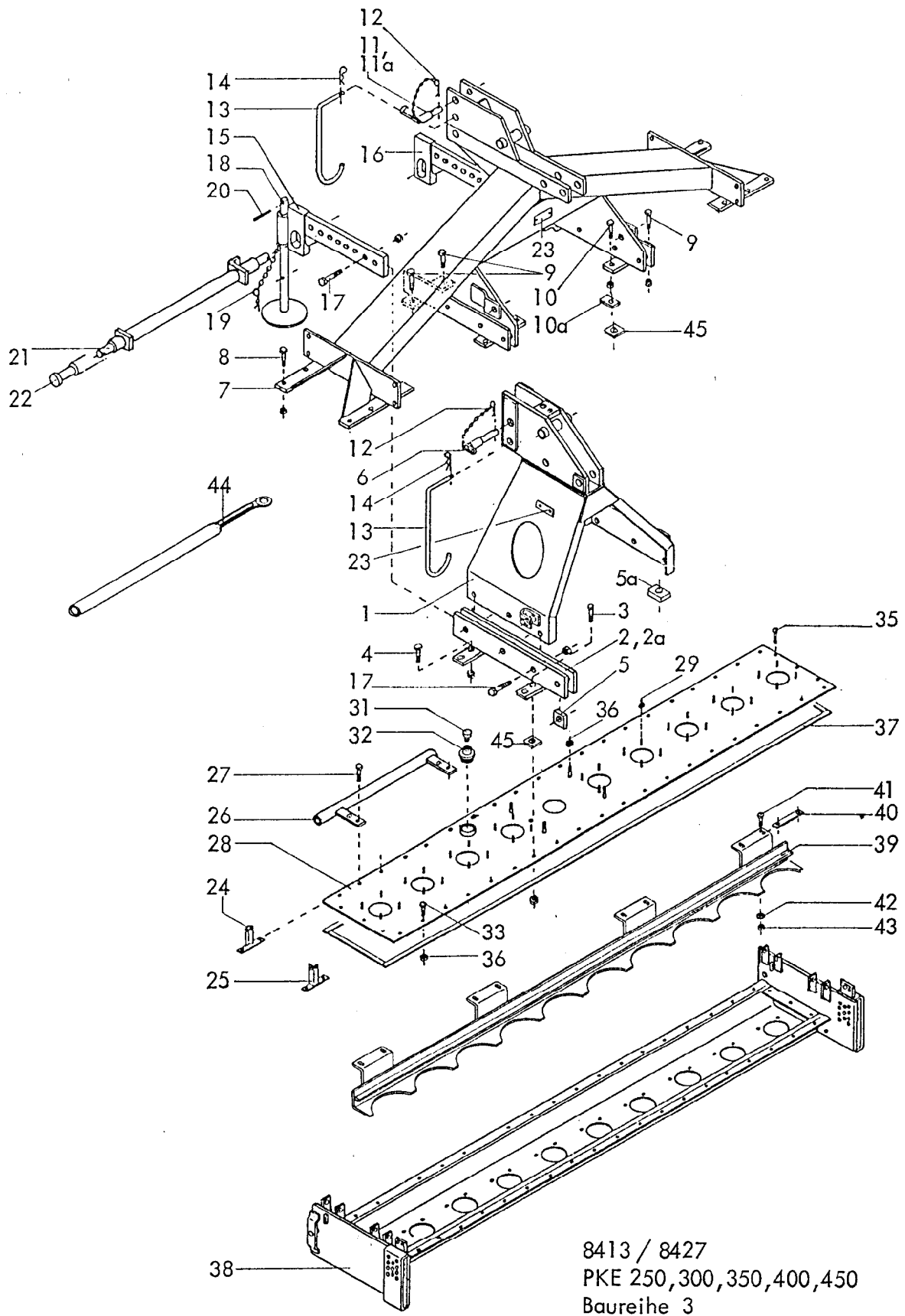
Maschinen-Nr.

Ersatzteilliste

Kreiseleggen

PKE 250 - 450 Br. 3





8413 / 8427
PKE 250, 300, 350, 400, 450
Baureihe 3
01.90

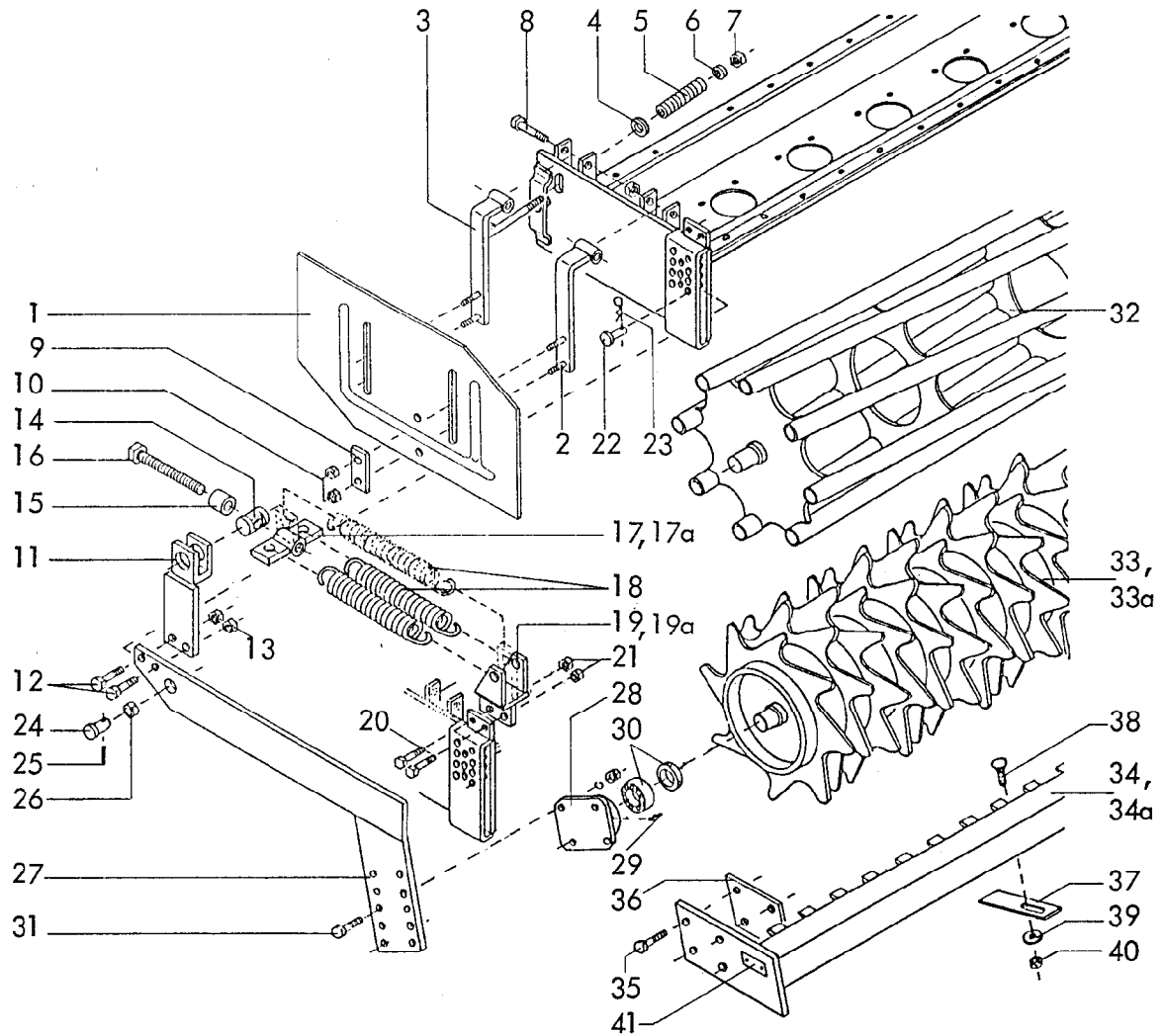
2 Gerätetyp: PKE 250,300,350,400,450 Baureihe 3

Bild-Nr.	Bestell-Nr.	Stücke Gerät/ Baugr.	Ersatzteilbezeichnung	Alte Bestell-Nr.	ca. kg / Teil
<u>Gerätetyp : PKE 250,300,350</u>					
1	8413.16.00	1	Turm		
2	8413.19.01	1	Turmhalterung -links-		
2a	8413.19.02	1	Turmhalterung -rechts-		
3	933D1245M	6	6-ktschr. M 12x45 DIN 931-12.9	} Anziehdrehmoment : 145 Nm	
4	931D1265M	2	6-ktschr. M 12x65 DIN 931-12.9		
"	931D1280M	2	6-ktschr. M 12x80 DIN 931-12.9		
"	980DV12M	12	Sicherungsmutter VM 12 DIN 980-12		
5	8413.00.34	2	Distanzplatte		
"	8413.00.31	2	Distanzstück		
5a	8413.00.43	2	Distanzplatte		
6	6333.09.00	1	O.L.-Stock Kat. II, DTB-112x87 kpl.		
6a	6333.10.00	1	O.L.-Stock Kat. III, DTB-112x35 kpl.		
<u>Gerätetyp : PKE 400,450</u>					
7	8413.22.00	1	Dreipunktbock		
8	931D1245M	11	6-ktschr. M 12x45 DIN 931-12.9	} Anziehdrehmoment : 145 Nm	
9	931D1265M	8	6-ktschr. M 12x65 DIN 931-12.9		
"	980DV12M	19	Sicherungsmutter VM 12 DIN 980-12		
10	931D1280M	2	6-ktschr. M 12x80 DIN 931-12.9		
"	980DV12M	2	Sicherungsmutter VM 12 DIN 980-12		
10a	8413.00.43	2	Distanzplatte		
11	8413.31.00	1	O.L.-Stock Kat. II kpl.		
11a	8413.58.00	1	O.L.-Stock Kat. III kpl.		
12	4716.35.00	1	Federsteckstock BTB-4	6416.01-3	
13	8405.00.19	1	Bügel		
14	8418.00.04	1	Vorsteckfeder		
15	8411.04.03	1	Anschlußstück -links-		
16	8411.04.04	1	Anschlußstück -rechts-		
17	960D201570N	4(6)	6-ktschr. M 20x1,5x70 DIN 960-10.9	} Anziehdrehmoment : 650 Nm	
"	980DV2015N	4(6)	Sicherungsmutter VM 20x1,5 DIN 980-10		
18	8404.20.00	1	Abstellstütze		
19	8404.19.00	1	Federsteckstock BTB-6	4326.13	
20	1481D840	1	Spannhülse 8x40 DIN 1481		
21	8413.57.01	1	Dreipunktachse Kat. II		
21	8413.57.03	1	Dreipunktachse Kat. III -kurz-		
21	8413.57.02	1	Dreipunktachse Kat. III		01.90

Bild-Nr.	Bestell-Nr.	Stückes Gerät/ Baugr.	Ersatzteilbezeichnung	Alte Bestell-Nr.	ca. kg / Teil
22	8413.57.04	1	Dreipunktachse Kat. II	}	für Fendt-Schnellkuppler
22	8413.57.05	1	Dreipunktachse Kat. III		
23	4716.37.00	1	Typenschild SX-4	6405.01-2	
"	1476D410	2	Halbrundkerbnagel 4x10 DIN 1476		
24	8409.32.00	2	Leuchtenhalter -vorn-		
25	8409.33.01	1	Leuchtenhalter -hinten rechts-		
"	8409.33.02	1	Leuchtenhalter -hinten links-		
26	8423.05.05	2	Beinschutz für PKE 250		
"	8423.05.04	2	Beinschutz für PKE 300		
"	8423.05.19	2	Beinschutz für PKE 350		
"	8423.05.03	2	Beinschutz für PKE 400		
"	8423.05.21	2	Beinschutz für PKE 450		
27	933D1235 N		6-ktschr. M 12x35 DIN 933-10.9 , 2x für PKE 250,300, 4x für PKE 400		
"	980DV12N	2(4)	Sicherungsmutter VM 12 DIN 980-10 , $M_a = 120$ Nm		
27	931D1255M	2	6-ktschr. M 12x55 DIN 931-12.9 für PKE 300,400		
"	980DV12M	2	Sicherungsmutter VM 12 DIN 980-12 , $M_a = 145$ Nm		
28	8413.04.01	1	Abdeckblech für PKE 250		
"	8413.04.02	1	Abdeckblech für PKE 300		
"	8413.04.08	1	Abdeckblech für PKE 350		
"	8413.04.03	1	Abdeckblech für PKE 400		
"	8413.04.10	1	Abdeckblech für PKE 450		
29	980DV10N		Sicherungsmutter VM 10 DIN 980-10 , $M_a = 69$ Nm 36,44,52,60,68x für PKE 250,300,350,400,450		
31	8404.47.00	1	Be- und EntlüftungsfILTER		
32	8404.24.00	1	Verschlußschraube R 1 1/2"		
33	933D1225 N		6-ktschr. M 12x25 DIN 933-10.9 Anziehdrehmoment : 120 Nm		
		16	für PKE 250		
		24	für PKE 300		
		32	für PKE 350		
		34	für PKE 400		
		42	für PKE 450		
35	933D1230NV Plus	6	Verbus-Plus-6-ktschr. M 12x30 DIN 933-10.9		
36	980DV12N		Sicherungsmutter VM 12 DIN 980-10 20,28,36,38,46x für PKE 250,300,350,400,450		
37	8409.31.14	1	Flachdichtung für PKE 250, 15x4x5340		
"	8409.31.09	1	Flachdichtung für PKE 300, 15x4x6290		
"	8409.31.15	1	Flachdichtung für PKE 350, 15x4x7280		
"	8409.31.10	1	Flachdichtung für PKE 400, 15x4x8280		
"	8409.31.16	1	Flachdichtung für PKE 450, 15x4x9260		

4 Gerätetyp: PKE 250,300,350,400,450 Baureihe 3

Bild-Nr.	Bestell-Nr.	Stücke Gerät/ Baugr.	Ersatzteilbezeichnung	Alte Bestell-Nr.	ca. kg / Teil
38	8413.82.01	1	Werkzeugträger für PKE 250		
38	8413.82.02	1	Werkzeugträger für PKE 300		
38	8413.82.04	1	Werkzeugträger für PKE 350		
38	8413.82.03	1	Werkzeugträger für PKE 400		
38	8413.82.05	1	Werkzeugträger für PKE 450		
39	8413.20.01	1	Schutzschiene für PKE 250		
39	8413.20.03	1	Schutzschiene für PKE 300 -rechts-		
39	8413.20.02	1	Schutzschiene für PKE 300 -links-		
39	8413.20.13	1	Schutzschiene für PKE 350 -rechts-		
39	8413.20.12	1	Schutzschiene für PKE 350 -links-		
39	8413.20.05	1	Schutzschiene für PKE 400 -rechts-		
39	8413.20.04	1	Schutzschiene für PKE 400 -links-		
39	8413.20.17	1	Schutzschiene für PKE 450 -rechts-		
39	8413.20.16	1	Schutzschiene für PKE 450 -links-		
40	8411.00.29	4	Unterlage		
41	933D1245M	2	6-ktschr. M 12x45 DIN 933-12.9 $M_G = 145 \text{ Nm}$		
42	6436.60.03	8	Scheibe C-13		
43	980DV12M	4	Sicherungsmutter VM 12 DIN 980-12		
44	8405.00.17	1	Ringschlüssel SW-24		
45	8412.40.01	2	Scheibe 0,5 mm dick		
45	8412.40.02	2	Scheibe 1 mm dick		



Gerätetyp: PKE 250,300,350,400,450 Baureihe 3

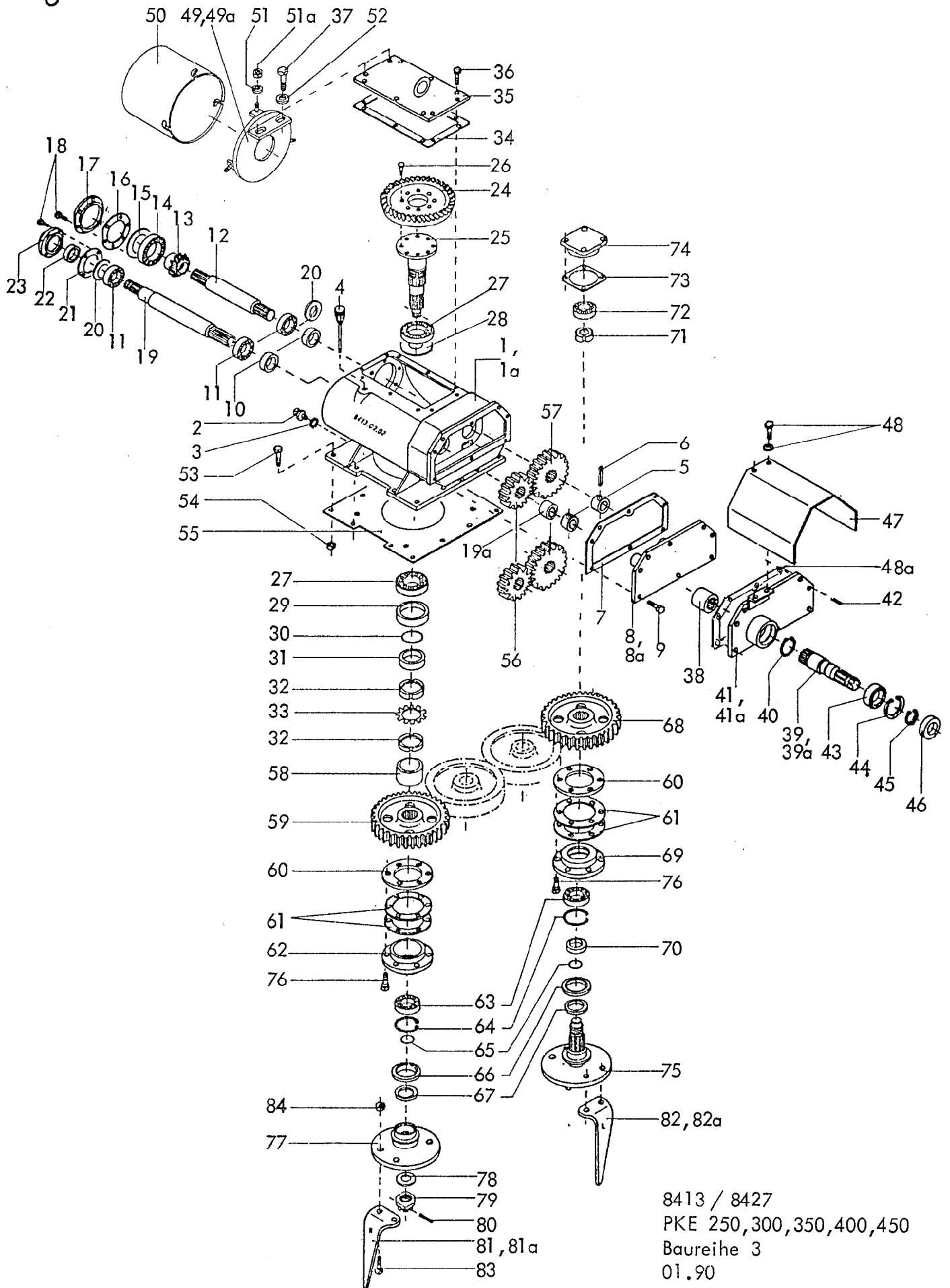
Bild-Nr.	Bestell-Nr.	Stücke Gerät/ Baugr.	Ersatzteilbezeichnung	Alte Bestell-Nr.	ca. kg/Teil	
1	8413.86.01	1	Seitenblech -links-			
1	8413.86.02	1	Seitenblech -rechts-			
2	8413.84.00	2	Seitenblechhalter -hinten-			
3	8413.85.00	2	Seitenblechhalter -vorn-			
4	7518.00.02	2	Scheibe C-170			
5	8413.00.44	2	Druckfeder DF-226			
6	126D18	2	Scheibe 18 DIN 126			
7	980DV16P	2	Sicherungsmutter VM 16 DIN 980-8			
8	931D20110P	4	6-ktschr. M 20x110 DIN 931-8.8			
"	980DV20P	4	Sicherungsmutter VM 20 DIN 980-8			
9	8413.00.42	4	Lasche LC-11x60			
10	980DV10N	8	Sicherungsmutter VM 10 DIN 980-10			01.90

6 Gerätetyp: PKE 250,300,350,400,450 Baureihe 3

Bild-Nr.	Bestell-Nr.	Stück je Gerät/ Baugr.	Ersatzteilbezeichnung	Alte Bestell-Nr.	ca. kg / Teil
11	8413.63.00	2	Federhalter		
12	960D161560M	4	6-ktschr. M 16x1,5x60 DIN 960-12.9		
13	8405.00.18	4	Poly-Stop-6-ktmu. mit Bund M 16x1,5-10		
14	6329.00.01	2	Spindellager LB-53	6313.12-5	
15	8411.88.01	2	Distanzrohr		
16	933D20200P	2	6-ktschr. M 20x200 DIN 933-8.8		
17	8413.65.00	2	Federspanner für 2 Federn		
17a	8413.93.00	2	Federspanner für 3 Federn		
17a	8413.91.00	2	Federspanner für 3 Federn		
18	8404.01.31	4(6)	Zugfeder CF-288		
18	8404.30.11	4(6)	Zugfeder CF-314		
19	8413.64.01	1	Federaufhängung -links- }		
19	8413.64.02	1	Federaufhängung -rechts- }		
					für 2 Federn
19a	8413.92.01	1	Federaufhängung -links- }		
19a	8413.92.02	1	Federaufhängung -rechts- }		
					für 3 Federn
20	931D1245N	4	6-ktschr. M 12x45 DIN 931-10.9		
21	980DV12N	4	Sicherungsmutter VM 12 DIN 980-10		
22	8409.99.02	2	Steckstock Ø 20x50		
23	4716.35.00	2	Federsteckstock BTB-4	6416.01-3	
24	8409.99.01	2	Steckstock Ø 25x50		
25	1481D636	2	Spannhülse 6x36 DIN 1481		
26	1498D253214	2	Einspannbuchse EG 25/32x14 DIN 1498		
27	8413.66.01	1	Seitenarm -links- }		
27	8413.66.02	1	Seitenarm -rechts- }		
					für PKE 250
27	8413.67.01	1	Seitenarm -links- }		
27	8413.67.02	1	Seitenarm -rechts- }		
					für PKE 300
27	8413.68.01	1	Seitenarm -links- }		
27	8413.68.02	1	Seitenarm -rechts- }		
					für PKE 350,400,450
28	8405.00.23	2	Flanschlager		
29	71412DBM81	2	Kegelschmiernippel BM 8x1 DIN 71412		
30	8404.28.06	2	Y-Lager		
	8404.28.07	2	Flanschlager komplett, Bild-Nr. 28-30		
31	933D1240N	8	6-ktschr. M 12x40 DIN 933-10.9		
"	127DA12	8	Federring A 12 DIN 127		
"	934D12P	8	6-ktmu. M 12 DIN 934-8		01.90

Bild-Nr.	Bestell-Nr.	Stücke Gerät/ Baugr.	Ersatzteilbezeichnung	Alte Bestell-Nr.	ca. kg / Teil
32	8406.19.01	1	Stabwalze für PKE 250		
"	8406.19.02	1	Stabwalze für PKE 300		
"	8413.90.01	1	Stabwalze für PKE 350		
"	8404.41.00	1	Stabwalze für PKE 400		
"	8413.90.03	1	Stabwalze für PKE 450		
			} Ø 400		
33	8406.59.11	1	Zahnwalze UZW für PKE 250		
"	8406.59.12	1	Zahnwalze UZW für PKE 300		
"	8406.59.16	1	Zahnwalze UZW für PKE 350		
"	8406.59.13	1	Zahnwalze UZW für PKE 400		
"	8406.59.19	1	Zahnwalze UZW für PKE 450		
			} Ø 440		
34	8406.60.02	1	Abstreifer UZW für PKE 250		
"	8406.60.03	1	Abstreifer UZW für PKE 300		
"	8406.60.21	1	Abstreifer UZW für PKE 350		
"	8406.60.04	1	Abstreifer UZW für PKE 400		
"	8406.60.22	1	Abstreifer UZW für PKE 450		
33a	8406.39.01	1	Zahnwalze GZW für PKE 250		
"	8406.39.02	1	Zahnwalze GZW für PKE 300		
"	8406.39.14	1	Zahnwalze GZW für PKE 350		
"	8406.39.03	1	Zahnwalze GZW für PKE 400		
"	8406.39.17	1	Zahnwalze GZW für PKE 450		
			} Ø 500		
34a	8406.53.02	1	Abstreifer GZW für PKE 250		
"	8406.53.03	1	Abstreifer GZW für PKE 300		
"	8406.53.26	1	Abstreifer GZW für PKE 350		
"	8406.53.04	1	Abstreifer GZW für PKE 400		
"	8406.53.29	1	Abstreifer GZW für PKE 450		
35	931D1255M	8	6-ktschr. M 12x55 DIN 931-12.9 für UZW, GZW 250, 350, 450		
35	931D1250P	8	6-ktschr. M 12x50 DIN 931-8.8 für UZW, GZW 300		
36	8406.25.06	2	Distanzlasche für UZW, GZW 250, 400		
37	8405.00.27		Abstreiferblech		
38	603D1230PA		Flachrundschr. M 12x30 DIN 603-8.8 verz.		
39	6436.60.03		Scheibe C-13		
40	934D12PA		6-ktmu. M 12 DIN 934-8 verzinkt		
			}	22x für PKE 250	
				24x für PKE 300	
				30x für PKE 350	
				34x für PKE 400	
				38x für PKE 450	
41	4716.37.00	1	Typenschild SX-4	6405.01-2	
"	1476D410	2	Halbrundkerbnagel 4x10 DIN 1476		01.90

8



8413 / 8427
 PKE 250, 300, 350, 400, 450
 Baureihe 3
 01.90

Bild-Nr.	Bestell-Nr.	Stücke Gerät/ Baugr.	Ersatzteilbezeichnung	Alte Bestell-Nr.	ca. kg / Teil
1	8413.02.01	1	Getriebegehäuse -links- für PKE 250,350,450 = spiegelbildlich		
1a	8413.02.02	1	Getriebegehäuse -rechts- für PKE 300,400=abgebildet		
2	7604DA1815R	1	Verschlußschraube AM 18x1,5 DIN 7604-5.6		
3	7603DA182215	1	Dichtring A 18x22x1,5 DIN 7603-Cu		
4	8413.01.10	1	Be- und EntlüftungsfILTER mit Meßstab		
5	8416.01.05	2	Buchse		
6	1481D650	2	Spannhülse 6x50 DIN 1481		
7	8413.01.07	1	Getriebedichtung		
8	8427.01.02	1	Getriebedeckel -rechts-		
8a	8427.01.03	1	Getriebedeckel -links-		
9	933D1025N	6	6-kt Schr. M 10x25 DIN 933-10.9		
10	8411.08.14	2	Distanzbuchse		
11	720D30210	3	Kegelrollenlager 30210 DIN 720		
12	8413.01.03	1	Ritzelwelle		
13	8413.01.04	1	Kegelrad Z 13 (nur paarweise mit Pos. 24)		
14	720D30214	1	Kegelrollenlager 30214 DIN 720		
15	8404.46.05	1	Laminium-Ring E 1 1,2x110x125		
16	8411.08.04	1	Gehäusedichtung		
17	8411.08.09	1	Verschlußdeckel NW-21		
18	933D1035NV Plus	10	Verbus-Plus-Schraube M 10x35 DIN 933-10.9 Anziehdrehmoment : 69 Nm		
19	8413.21.01	1	Antriebswelle		
19a	8427.02.01	1	Zwischenhülse		
20	8404.46.04	2	Laminium-Ring 90x80x1		
21	8411.08.03	1	Gehäusedichtung		
22	8404.22.02	1	Wellendichtring 50x65x8 B 1 SL		
23	8411.08.10	1	Verschlußkappe NW-22		
24	8413.01.05	1	Tellerrad Z 38 (nur paarweise mit Pos. 13)		
25	8413.01.01	1	Getriebewelle		
26	933D1235MV Plus	8	Verbus-Plus-Schraube M 12x35 DIN 933-12.9 Anziehdrehmoment : 145 Nm		
27	720D33013	2	Kegelrollenlager 33013 DIN 720		
28	8404.46.06	1	Laminium-Ring 100x90x1		
29	8404.21.04	1	Wellendichtring 80x105x13 B 2		
30	8404.26.08	1	O-Ring OR 65x1,8		
31	8413.01.06	1	Distanzbuchse		

10 Gerätetyp: PKE 250,300,350,400,450 Baureihe 3

Bild-Nr.	Bestell-Nr.	Stücke Gerät/ Baugr.	Ersatzteilbezeichnung	Alle Bestell-Nr.	ca. kg/Teil
32	981DKM13	2	Nutmutter KM 13 DIN 981		
33	5406DMB13	1	Sicherungsblech MB 13 DIN 5406		
34	8413.01.08	1	Gehäusedichtung		
35	8413.05.00	1	Gehäusedeckel		
36	933D1020N	2	6-ktschr. M 10x20 DIN 933-10.9		
"	933D1020NV Plus	6	Verbus-Plus-Schraube M 10x20 DIN 933-10.9		
37	933D1035N	2	6-ktschr. M 10x35 DIN 933-10.9		
38	8411.37.03	1	Buchse		
39	8413.21.02	1	Zapfwellenstummel 1 3/4"		
39a	8413.21.03	1	Zapfwellenstummel 1 3/8"		
40	471D502,00	1	Sicherungsring 50x2,00 DIN 471		
41	8413.23.04	1	Getriebedeckel für Durchtrieb -rechts- für PKE 300,400		
41a	8413.23.05	1	Getriebedeckel für Durchtrieb -links- für PKE 250,350,450		
42	6325D8m624	2	Zylinderstift 8m 6x24 DIN 6325 mit Loctite eingeklebt		
43	625D6209C3	1	Rillenkugellager 6209 C 3 DIN 625		
44	472D853	1	Sicherungsring 85x3 DIN 472		
45	471D45175	1	Sicherungsring 45x1,75 DIN 471		
46	8404.21.05	1	Wellendichtring 45x85x13 B 2		
47	8406.48.05	1	Zapfwellenschutz		
48	933D825P	2	6-ktschr. M 8x25 DIN 933-8.8		
"	127DA8	2	Federring A 8 DIN 127		
48a	8413.01.14	1	Getriebedichtung		
49	8418.27.01	1	Schutzscheibe -rechts- für PKE 300,400		
49a	8418.27.02	1	Schutzscheibe -links- für PKE 250,350,450		
	<u>8427.02.02</u>	1	Getriebe -rechts- für PKE 300,400 komplett, Bild-Nr. 1a-8,9-37,49		
	<u>8427.02.03</u>	1	Getriebe -links- für PKE 250,350,450 kpl. Bild-Nr.1,2-7,8a-37,49a		
	<u>8413.21.04</u>	1	Getriebe mit Durchtrieb 1 3/4" -rechts- für PKE 300,400 komplett, Bild-Nr. 1a-4,7,9-39,40,41,42-48a,49		
	<u>8413.21.05</u>	1	Getriebe mit Durchtrieb 1 3/8" -rechts- für PKE 300,400 komplett, Bild-Nr. 1a-4,7,9-38,39a-41,42-48a,49		
	<u>8413.21.06</u>	1	Getriebe mit Durchtrieb 1 3/4" -links- für PKE 250,350,450 komplett, Bild-Nr. 1-4,7,9-39,40,41a-48a,49a		

Bild-Nr.	Bestell-Nr.	Stückje Gerät/ Baugr.	Ersatzteilbezeichnung	Alte Bestell-Nr.	ca. kg/Teil
	<u>8413.21.07</u>	1	Getriebe mit Durchtrieb 1 3/8" -links- für PKE 250,350,450 komplett, Bild-Nr. 1-4,7,9-38,39a,40,41a-48a,49a		
	<u>8413.21.13</u>	1	Durchtrieb-Nachrüstung 1 3/4" für PKE 300,400 komplett, Bild-Nr. 7,38,39,40,41,42-48a		
	<u>8413.21.14</u>	1	Durchtrieb-Nachrüstung 1 3/8" für PKE 300,400 komplett, Bild-Nr. 7,38,39a-41,42-48a		
	<u>8413.21.15</u>	1	Durchtrieb-Nachrüstung 1 3/4" für PKE 250,350,450 komplett, Bild-Nr. 7,38,39,40,41a-48a		
	<u>8413.21.16</u>	1	Durchtrieb-Nachrüstung 1 3/8" für PKE 250,350,450 komplett, Bild-Nr. 7,38,39a,40,41a-48a		
50	8418.00.06	1	Zapfwellenschutz		
51	126D9	3	Scheibe 9 DIN 126		
51a	980DV8P	3	Sicherungsmutter VM 8 DIN 980-8		
52	126D11	2	Scheibe 11 DIN 126		
53	931D1235N	6	6-ktschr. M 12x35 DIN 931-10.9		
54	980DV12N	10	Sicherungsmutter VM 12 DIN 980-10		
55	8411.00.21	1	Dichtung		
56	8413.00.01	1	Wechselrad Z 12 (P 12)		
57	8413.00.02	1	Wechselrad Z 23 (P 23)		
56	8413.00.38	1	Wechselrad Z 13 (P 13)		
57	8413.00.39	1	Wechselrad Z 22 (P 22)		
56	8413.00.03	1	Wechselrad Z 14 (P 14)		
57	8413.00.04	1	Wechselrad Z 21 (P 21)		
56	8413.00.05	1	Wechselrad Z 15 (P 15)		
57	8413.00.06	1	Wechselrad Z 20 (P 20)		
56	8413.00.07	1	Wechselrad Z 16 (P 16)		
57	8413.00.08	1	Wechselrad Z 19 (P 19)		
56	8413.00.09	1	Wechselrad Z 17 (P 17)		
57	8413.00.10	1	Wechselrad Z 18 (P 18)		
58	8413.00.35	1	Distanzrohr		
59	8413.00.11	1	Zahnrad Z 49 -mitte-		
60	8413.00.22		Bodenverstärkung 10,12,14,16,18x für PKE 250,300,350,400,450		
61	8413.00.23		Lagerflanschdichtung 20,24,28,32,36x für PKE 250 300 350 400 450		

M_a = 120 Nm

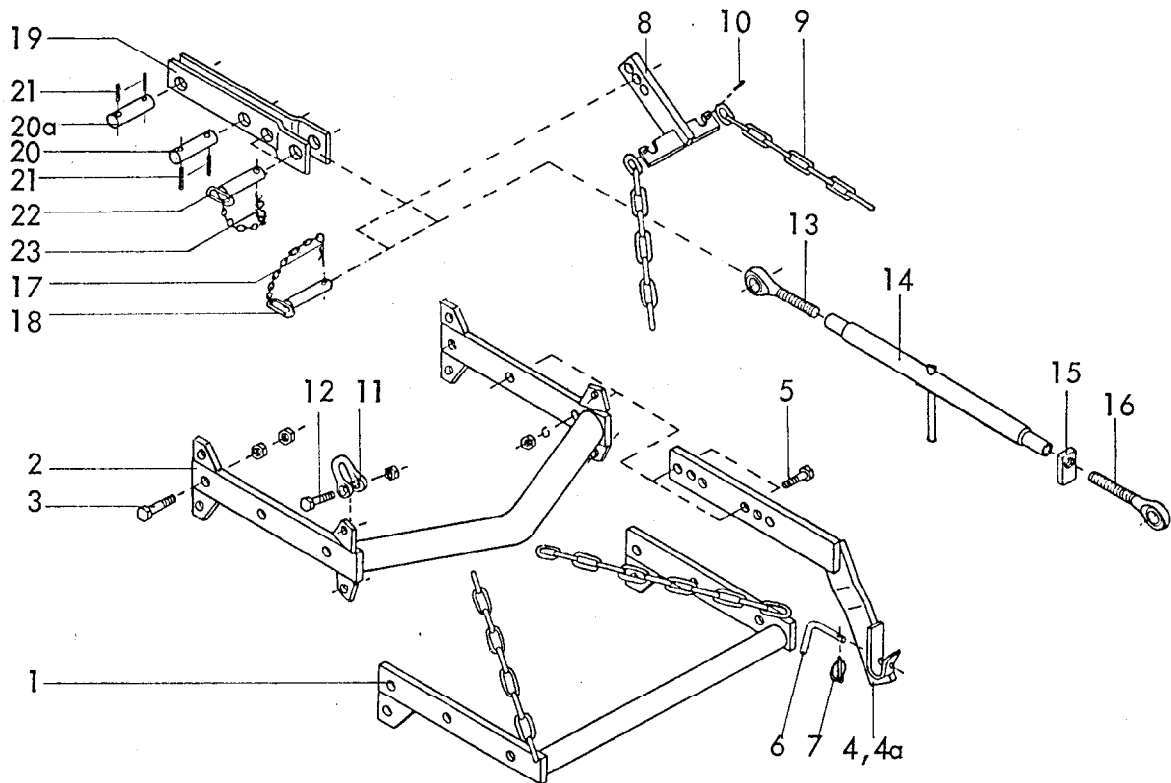
nur paarweise

Grundausrüstung

ab Masch.-Nr. 25324-3

12 Gerätetyp: PKE 250,300,350,400,450 Baureihe 3

Bild-Nr.	Bestell-Nr.	Stücke Gerät/ Baugr.	Ersatzteilbezeichnung	Alte Bestell-Nr.	ca. kg / Teil
62	8413.00.21	1	Lagerflansch -mitte-		
63	625D6211C3		Rillenkugellager 6211 C 3 DIN 625	10x für PKE 250 12x für PKE 300 14x für PKE 350 16x für PKE 400 18x für PKE 450	
64	472D1003		Sicherungsring 100x3 DIN 472		
65	8404.26.06		O-Ring 55x2		
66	3760D7010010A		Wellendichtring 70x100x10A DIN 3760		
67	8404.27.00		Gamma-Ring RB 70x90x5,5		
68	8413.00.15		Zahnrad Z 49		
69	8413.00.20		Lagerflansch	9x für PKE 250 11x für PKE 300 13x für PKE 350 15x für PKE 400 17x für PKE 450	
70	8413.00.18		Lauftring		
71	8413.00.32		Nutmutter PM 50x1,5 SSN 546		
72	625D62082RS		Rillenkugellager 6208 2 RS DIN 625		
73	8413.00.24		Lagerdeckeldichtung		
74	8413.00.19		Lagerdeckel		
75	8413.00.17		Welle mit Messerhalter -links- 9,11,13,15,17x für PKE 250,300,350,400,450		
76	933D1230NV Plus		Verbus-Plus-Schraube M 12x30 DIN 933-10.9 Anziehdrehmoment : 120 Nm 60,72,84,96,108x für PKE 250,300,350,400,450		
77	8413.00.14	1	Messerhalter		
78	126D36	1	Scheibe 36 DIN 126		
79	937D3615P	1	Kronenmutter M 36x1,5 DIN 937-8		
80	1481D650	1	Spannhülse 6x50 DIN 1481		
81	8404.50.01		Kreismesser KG-30 -rechts-	10,12,14,16,18x für PKE 250,300,350,400,450	
81a	8404.50.02		Kreismesser KG-30 L -links-		
82	8411.62.03		Kreismesser KG-30 Z -rechts- (Rabid)		
82a	8411.62.04		Kreismesser KG-30 LZ -links-		
83	960D161560M		6-ktschr. M 16x1,5x60 DIN 960-12.9 Anziehdrehmoment : 380 Nm	40,48,56,64,72x für PKE 250,300,350,400,450	
84	8405.00.18		Poly-Stop-6-ktmu. mit Bund M 16x1,5-10		

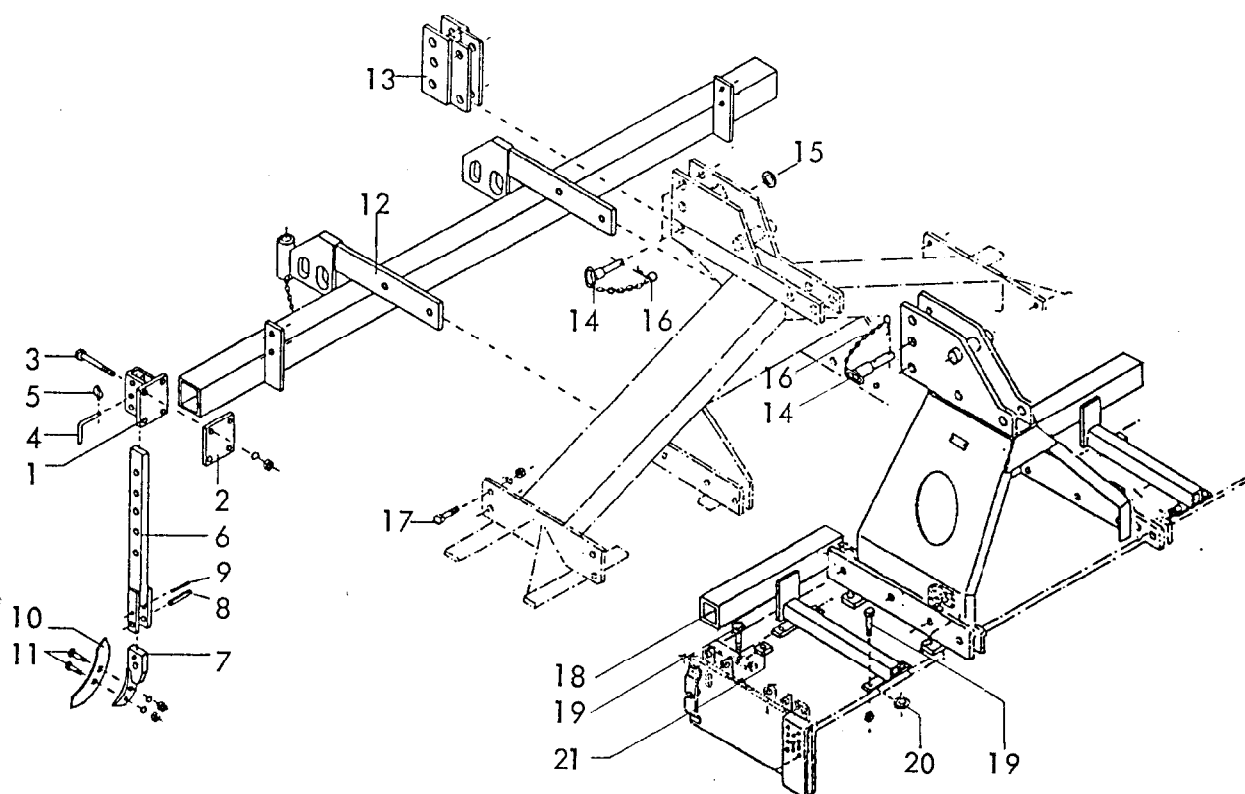


Gerätetyp: Dreipunktgestänge für Anbaugeräte

MKE ab Br. 3, PKE, SKE

Bild-Nr.	Bestell-Nr.	Stückje Gerät/ Baugr.	Ersatzteilbezeichnung	Alte Bestell-Nr.	ca. kg / Teil
1	8409.53.00	1	Grundrahmen		
2	8409.40.00	1	Grundrahmen für Zapfwellendurchtrieb		
3	931D2080P	2	6-kschr. M 20x80 DIN 931-8.8		
"	934D20P	4	6-ktmu. M 20 DIN 934-8		
4	8405.25.01	1	Anbauarm -rechts-	} für Kat. I + II	
4a	8405.25.02	1	Anbauarm -links-		
4	8405.45.01	1	Anbauarm -rechts-	} für Kat. III -kurz-	
4a	8405.45.02	1	Anbauarm -links-		
4	8405.46.01	1	Anbauarm -rechts-	} für Kat. III	
4a	8405.46.02	1	Anbauarm -links-		
5	931D1655N	4	6-kschr. M 16x55 DIN 931-10.9		
"	127DB16	4	Federring B 16 DIN 127		
"	934D16P	4	6-ktmu. M 16 DIN 934-8		

Bild-Nr.	Bestell-Nr.	Stücke Gerät/ Baugr.	Ersatzteilbezeichnung	Alte Bestell-Nr.	ca. kg/Teil	
6	8405.12.08	2	Griff TB-12x70			
7	8405.12.09	2	Klappstecker STB-4,5x340			
8	8405.40.00	1	Verstellstück			
9	763D0,656K13	2	Kette Ø 13 DIN 763, 8 Glieder			
10	1481D636	2	Spannstift 6x36 DIN 1481			
11	82101DF1-16	2	Bügel F 1-1,6 DIN 82101			
12	931D2075P	2	6-ktschr. M 20x75 DIN 931-8.8			
"	936D20P	2	6-ktmu. M 20 DIN 936-8			
13	6329.06.03	1	Ösenschraube OS-27x190 -links-			
14	8411.34.01	1	Spannschloßmutter LPM-27x600			
15	4722.20.03	1	Kontermutter -rechts-			
16	6329.06.04	1	Ösenschraube OS-27x190 -rechts-			
	<u>8411.34.00</u>	1	Spannschloß 700 - 900 komplett, Bild-Nr. 13 - 16			
17	4716.35.00	2	Federsteckstock BTB-4	6416.01-3	für MKE 400 PKE 400 SKE	
18	6333.09.00	2	OL-Stock Kat. II, DTB-112x87			
19	8413.34.00	1	Turmanlenkung	6416.01-3	für MKE 200,250 300 PKE 250,300	
20	8413.35.01	1	Turmbolzen			
20a	4348.41.00	1	Bolzen			
21	1481D840	4	Spannstift 8x40 DIN 1481			
22	7512.08.00	2	OL-Stock Kat. II, TB-25x85 A kpl.			
23	4716.35.00	2	Federsteckstock BTB-4			
						01.85



Gerätetyp: PKE

Einreihiger Zinkenlockerer / Radspurlockerer

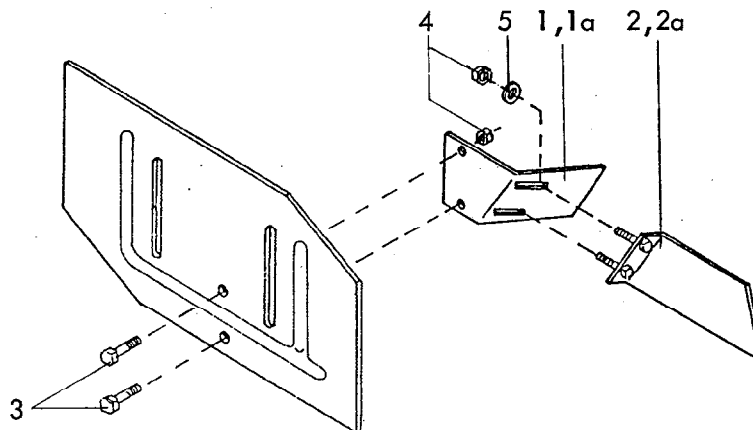
Bild-Nr.	Bestell-Nr.	Stück/ Gerät/ Baugr.	Ersatzteilbezeichnung	Alle Bestell-Nr.	ca. kg / Teil
<u>Stückzahl pro Zinken :</u>					
1	8409.67.00	1	Halter		
2	8409.67.01	1	Grundplatte		
3	931 D12140P	4	6-kt Schr. M 12x140 DIN 931-8.8		
"	127DA12	4	Federring A 12 DIN 127		
"	934D12P	4	6-ktmu. M 12 DIN 934-8		
4	6241.29.02	1	Steckstock TB-12x50		
5	8405.12.09	1	Klappstecker STB-4,5x340		
6	8409.68.00	1	Stiel		
7	8409.72.00	1	Scharträger		
8	1481 D1340	1	Spannhülse 13x40 DIN 1481		
9	1481 D840	1	Spannhülse 8x40 DIN 1481		
10	6337.06.01	1	Schar GG-3	6308.10-5	
11	6337.06.03	2	Sondersenkschraube BSSS-12x50-5.6		
"	127DA12	2	Federring A 12 DIN 127		
"	555D12	2	6-ktmu. M 12 DIN 555		

16 Gerätetyp: PKE

Einreihiger Zinkenlockerer / Radspurlockerer

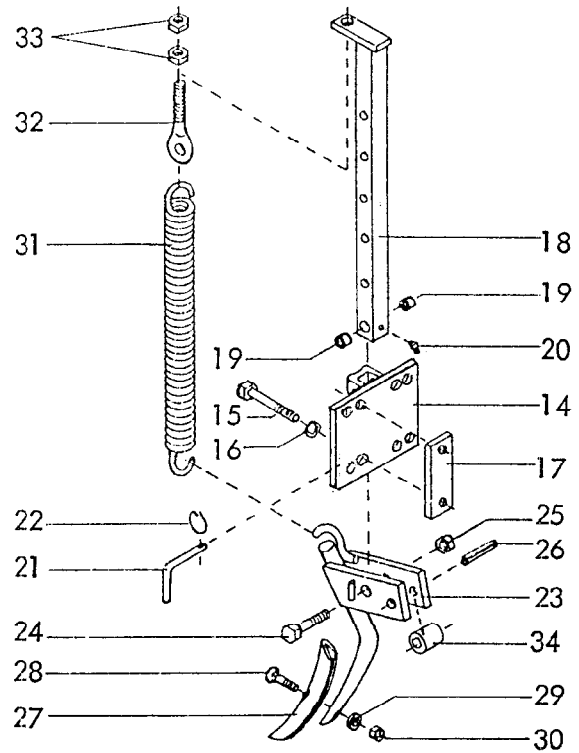
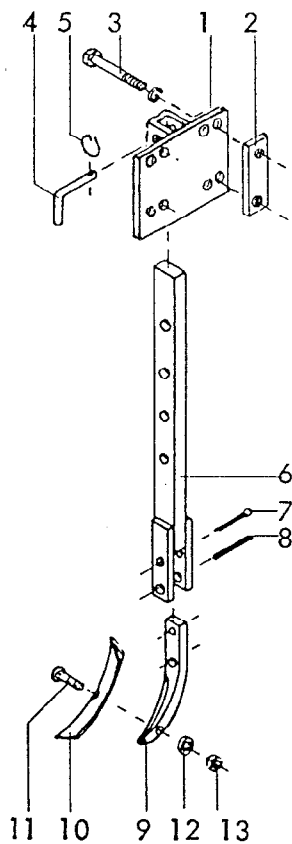
Bild-Nr.	Bestell-Nr.	Stücke Gerät/ Baugr.	Ersatzteilbezeichnung	Alte Bestell-Nr.	ca. kg/Teil
12	8411.24.17	1	Tragrahmen für PKE 250		
12	8411.24.16	1	Tragrahmen für PKE 300		
12	8411.24.20	1	Tragrahmen für PKE 350		
12	8411.24.02	1	Tragrahmen für PKE 400		
12	8411.24.23	1	Tragrahmen für PKE 450		
13	8405.49.00	1	Oberlenker-Verlängerung		
14	6333.09.00	1	OL-Stock Kat. II, DTB-112x87		
15	126D26	2	Scheibe 26 DIN 126		
16	4716.35.00	2	Federsteckstock BTB-4	6416.01-3	
17	933D1645P	4	6-ktschr. M 16x45 DIN 933-8.8		
"	127DB16	4	Federring B 16 DIN 127		
"	934D16P	4	6-ktmu. M 16 DIN 934-8		
			<u>Radspurlockerer</u>		
18	8413.29.00	2	Träger		
19	933D1250N	10	6-ktschr. M 12x50 DIN 933-10.9		
20	6436.60.03	6	Scheibe C-13		
21	8413.00.37	2	Unterlage für Beinschutz		

01.90



Gerätetyp: Leitblech für Kreiselegen

Bild-Nr.	Bestell-Nr.	Stückes Gerät/ Baugr.	Ersatzteilbezeichnung	Alte Bestell-Nr.	ca. kg/Teil
1	8413.55.01	1	Leitblech -rechts-		
1 α	8413.55.02	1	Leitblech -links-		
2	8413.56.01	1	Leitblech -hinten rechts-		
2 α	8413.56.02	1	Leitblech -hinten links-		
3	933D1025N	4	6-ktschr. M 10x25 DIN 933-10.9		
4	980DV10N	8	Sicherungsmu. VM 10 DIN 980-10		
5	440D11	4	Scheibe 11 DIN 440		11.86

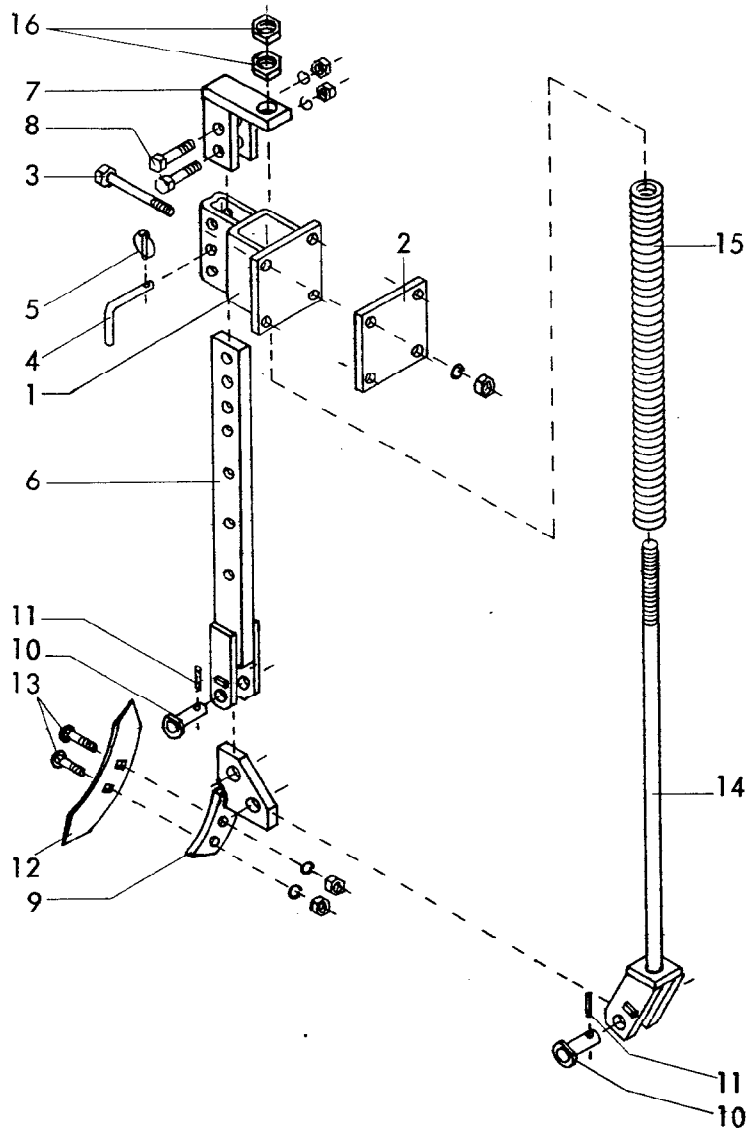


Gerätetyp: Radspurlockerer starr / gefedert für Kreiselegen

Bild-Nr.	Bestell-Nr.	Stücke Gerät/ Baugr.	Ersatzteilbezeichnung	Alte Bestell-Nr.	ca. kg/Teil
1	8413.99.00	1	Tasche		
2	6241.94.02	2	Gewindelasche		
3	931D12110P	4	6-ktschr. M 12x110 DIN 931-8.8		
"	127DA12	4	Federring A 12 DIN 127		
4	6241.29.02	1	Steckstock TB-12x50	6205.12-2	
5	6608.12.07	1	Sicherungsring		
6	6241.31.00	1	Stiel		
7	94D850	1	Splint 8x50 DIN 94		
8	1481D1045	1	Spannstift 10x45 DIN 1481		
"	1481D645	1	Spannstift 6x45 DIN 1481		
			} Verbundstift		03.90

Gerätetyp: Radspurlockerer starr / gefedert für Kreiselegen

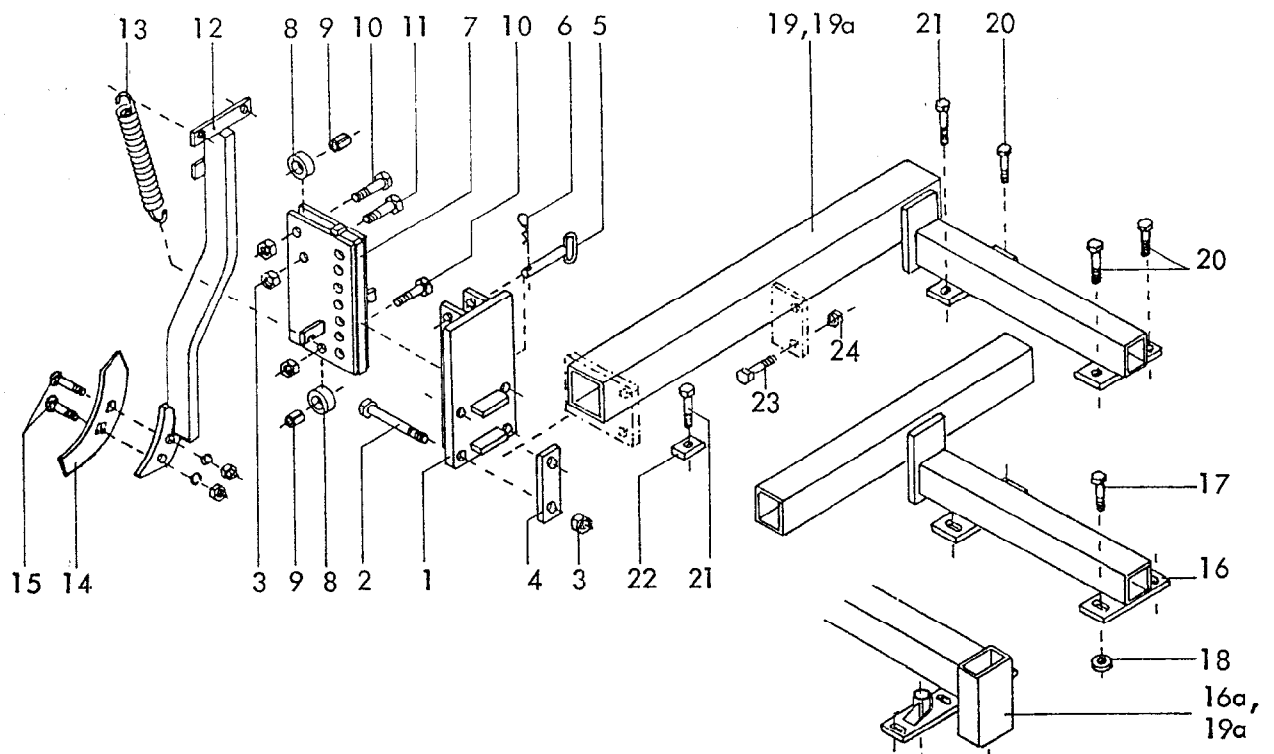
Bild-Nr.	Bestell-Nr.	Stück/Gerät/Baugr.	Ersatzteilbezeichnung	Alte Bestell-Nr.	ca. kg/Teil
9	8007.24.04	1	Zinkenvorderteil		
10	8007.30.01	1	Schar GG-5	6508.05-8	
11	8007.30.02	1	Scharschraube SSS-12x40	6508.04-9	
12	127DA12	1	Federring A 12 DIN 127		
13	934D12P	1	6-ktmu. M 12 DIN 934-8		
	<u>8413.94.00</u>	1	Radspurlockerer -starr- komplett, Bild-Nr.1-13		
14	8413.98.00	1	Tasche		
15	931D12110P	4	6-ktschr. M 12x110 DIN 931-8.8		
16	127DA12	4	Federring A 12 DIN 127		
17	6241.94.02	2	Gewindelasche		
18	6241.96.00	1	Stiel kpl.		
19	1498D162012	2	Einspannbuchse EG 16/20x12 DIN 1498		
20	4716.43.00	1	Schmiernippel H 2 8x1	6312.04-7	
21	6241.29.02	1	Steckstock TB-12x50	6205.12-2	
22	6608.12.07	1	Sicherungsring		
23	6241.97.00	1	Zinken kpl.		
24	960D161565P	1	6-ktschr. M 16x1,5x55 DIN 960-8.8		
25	980DV1615P	1	Sicherungsmutter VM 16x1,5 DIN 980-8		
26	1481D1050	1	Spannstift 10x50 DIN 1481	} Verbundstift	
"	1481D650	1	Spannstift 6x50 DIN 1481		
27	8007.30.01	1	Schar GG-5	6508.05-8	
28	8007.30.02	1	Scharschraube SSS-12x40	6508.04-9	
29	127DA12	1	Federring A 12 DIN 127		
30	934D12P	1	6-ktmu. M 12 DIN 934-8		
31	6241.94.01	1	Zugfeder CF-287		
32	6241.32.01	1	Ösenschraube OS-12x70		
33	934D12P	2	6-ktmu. M 12 DIN 934-8		
34	8413.33.01	1	Buchse		
	<u>8419.31.00</u>	1	Radspurlockerer -gedert- komplett, Bild-Nr. 14-34		
					03.90



8406
 Einreihiger Zinkenlockerer -gededert-
 für RKE, SKE, PKE
 09.82

Gerätetyp: Einreihiger Zinkenlockerer -gedefert- für RKE, SKE, PKE

Bild-Nr.	Bestell-Nr.	Stück Gerät/ Baugr.	Ersatzteilbezeichnung	Alte Bestell-Nr.	ca. kg / Teil
1	8406.45.00	1	Halter		
2	8406.45.01	1	Anschraubplatte		
3	931D12140P	4	6-ktschr. M 12x140 DIN 931-8.8		
"	127DA12	4	Federring A 12 DIN 127		
"	934D12P	4	6 ktmu. M 12 DIN 934-8		
4	6241.29.02	1	Steckstock TB-12x50	6205.12-2	
5	8405.12.09	1	Klappstecker STB-4,5x340		
6	8406.42.00	1	Lockerungsstiel		
7	8406.44.00	1	Spannplatte		
8	931D1660P	2	6-ktschr. M 16x60 DIN 931-8.8		
"	127DB16	2	Federring B 16 DIN 127		
"	934D16P	2	6-ktmu. M 16 DIN 934-8		
9	8406.46.00	1	Scharträger		
10	8406.47.00	2	Drehbolzen		
11	1481D3,530	2	Spannhülse 3,5x30 DIN 1481		
12	8406.41.01	1	Schar GG-60		
13	6337.06.03	2	Sondersenkschraube BSSS-12x50-5.6		
"	127DA12	2	Federring A 12 DIN 127		
"	555D12	2	6-ktmu. M 12 DIN 555		
14	8406.43.00	1	Federstange		
15	8406.41.02	1	Druckfeder DF-380		
16	934D20P	2	6-ktmu. M 20 DIN 934-8		
<hr style="border-top: 1px dashed black;"/>					
	<u>8406.41.00</u>	1	Zinkenlockerer komplett, Bild-Nr. 1 - 16		
					09.82



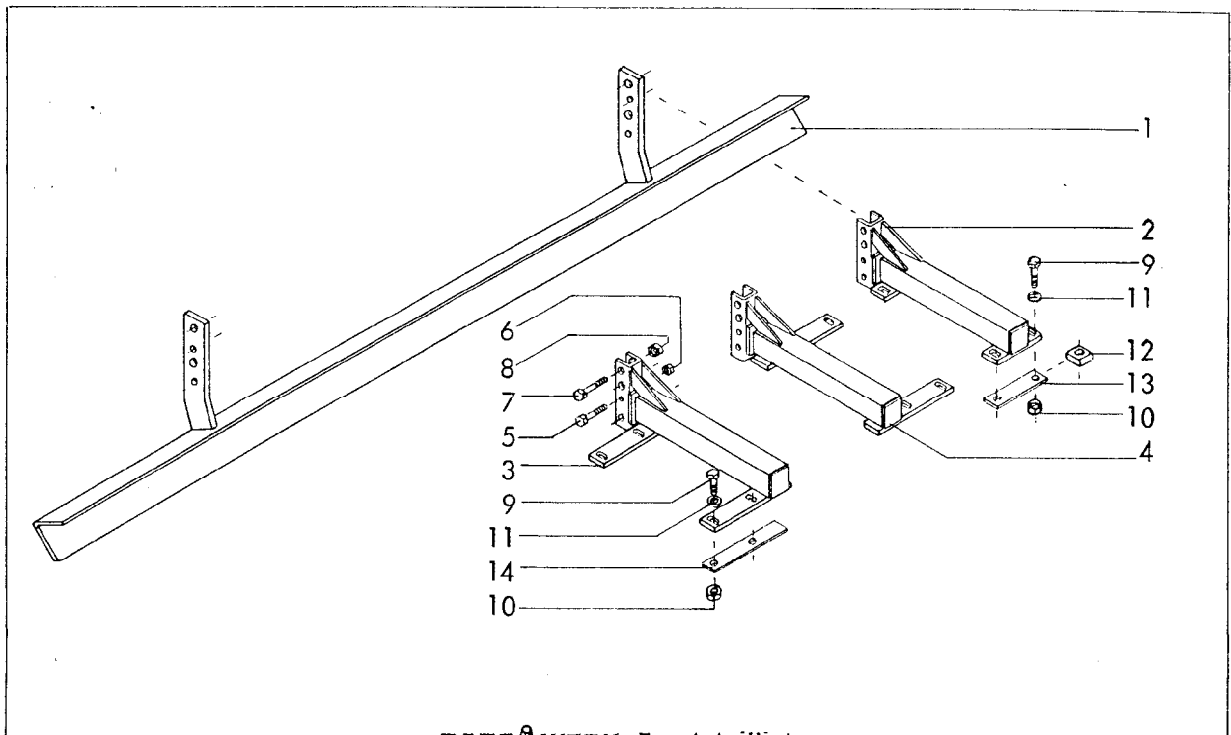
Gerätetyp: Radspurlockerer -Ramat- für PKE, SKE, Rotor

Bild-Nr.	Bestell-Nr.	Stückje Gerät/ Baugr.	Ersatzteilbezeichnung	Alte Bestell-Nr.	ca. kg / Teil
1	8416.41.00	1	Verstellplatte		
2	931D16130P	4	6-kt Schr. M 16x130 DIN 931-8.8		
3	980DV16P	5	Sicherungsmutter VM 16 DIN 980-8		
4	8416.39.03	2	Klemmlasche LC-17x97		
5	8416.43.00	2	Steckstock		
6	4716.35.00	2	Federsteckstock BTB-4	6416.01-3	
7	8416.40.00	1	Führungstasche		
8	8416.39.02	2	Rolle		
9	7346D2122	2	Spannstift 21x22 DIN 7346		
10	960D161560M	2	6-kt Schr. M 16x1,5x60 DIN 960-12.9		
"	980DV1615N	2	Sicherungsmutter VM 16x1,5 DIN 980-10		
11	931D1660P	1	6-kt Schr. M 16x60 DIN 931-8.8		10.88

Gerätetyp: Radspurlockerer -Ramat- für PKE, SKE, Rotor

Bild-Nr.	Bestell-Nr.	Stückes Gerät/ Baugr.	Ersatzteilbezeichnung	Alle Bestell-Nr.	ca. kg/Teil
12	8416.42.00	1	Spurlockererzinken -Ramat-		
13	8409.00.35	2	Zugfeder CF-247		
14	8406.41.01	1	Schar GG-60		
15	6337.06.03	2	Sondersenkschraube BSSS-12x50-5.6		
"	127DA12	2	Federring A 12 DIN 127		
"	934D12P	2	6-ktschr. M 12 DIN 934-8		
	<u>8416.39.01</u>	1	Radspurlockerer -Ramat- komplett, Bild-Nr. 1 - 15		
16	8413.71.00	2	Träger	} für PKE	
16a	8413.97.01	1	Kombiträger -links-		
16a	8413.97.02	1	Kombiträger -rechts-		
17	931D1245N	8	6-ktschr. M 12x45 DIN 931-10.9		
18	6437.00.01	8	Scheibe C-132		
19	8411.89.01	1	Träger -links- für 3 m	} für SKE	
19a	8411.89.02	1	Träger -rechts- für 3 m		
19	8411.90.01	1	Träger -links- für 4 m		
19a	8411.90.02	1	Träger -rechts- für 4 m		
19	8411.93.01	1	Träger -links- für 5 m		
19a	8411.93.02	1	Träger -rechts- für 5 m		
19	8411.94.01	1	Träger -links- für 6 m		
19a	8411.94.02	1	Träger -rechts- für 6 m		
19	8423.23.01	1	Kombiträger -links-		
19a	8423.23.02	1	Kombiträger -rechts-		
20	931D1245N	6	6-ktschr. M 12x45 DIN 931-10.9		
21	931D1260N	4	6-ktschr. M 12x60 DIN 931-10.9		
22	8416.39.04	2	Unterlage für Beinschutz		
23	933D1640P	4	6-ktschr. M 16x40 DIN 933-8.8		
24	980DV16P	4	Sicherungsmutter VM 16 DIN 980-8		

10.88



RABE WERK Ersatzteilliste

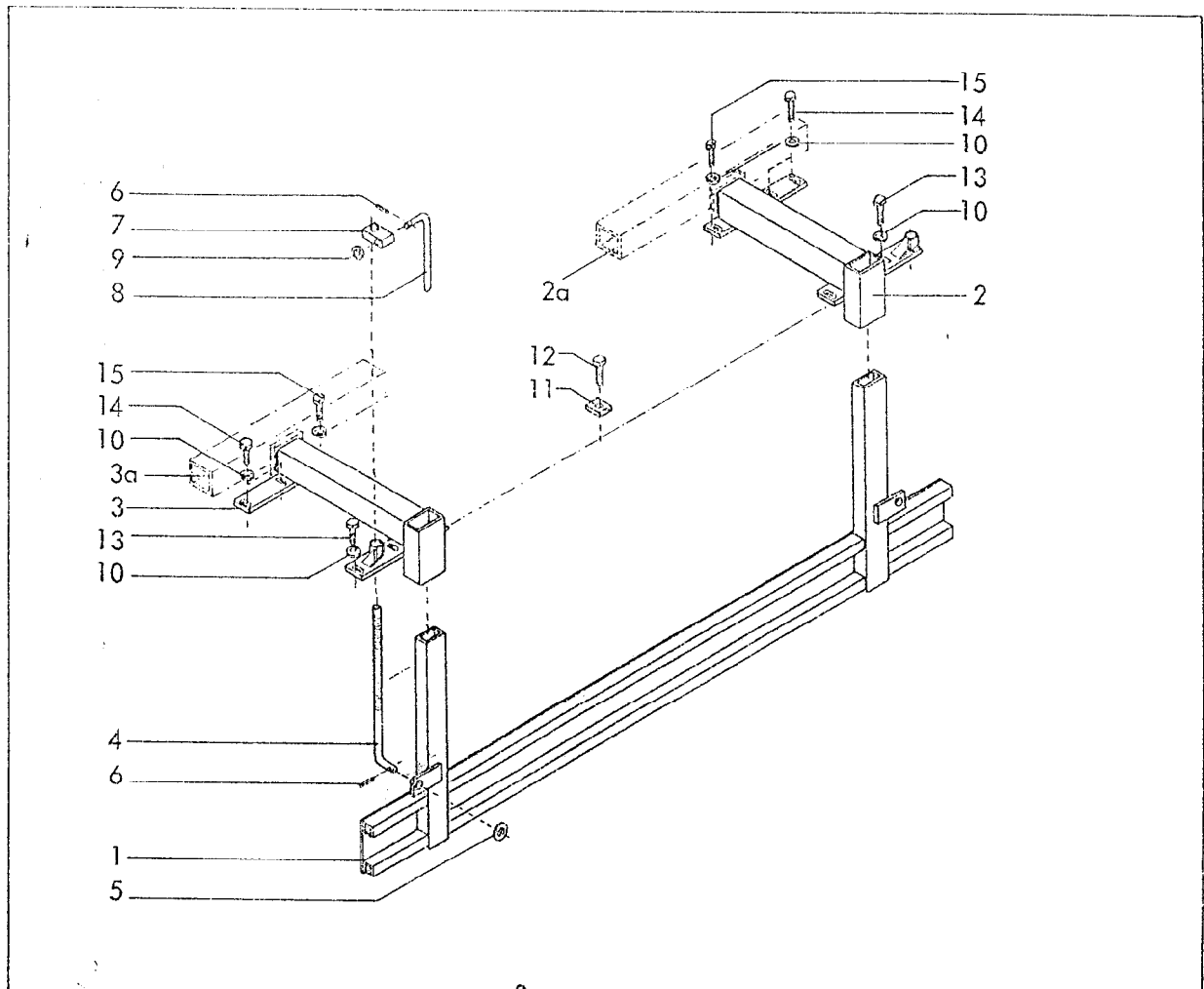
Gerätetyp: Planierschiene -vorn- für Kreiselegen

Bild-Nr.	Bestell-Nr.	Stückzahl	Ersatzteilbezeichnung
1	8412.96.01	1	Planierschiene für EMKE,WMKE,MKE 200 , 2 m
1	8412.96.02	1	Planierschiene für EMKE,WMKE,MKE 250 , 2,5 m
1	8412.96.03	1	Planierschiene für EMKE,WMKE,MKE 300 , 3 m
1	8412.96.04	1	Planierschiene für PKE 250 , 2,5 m
1	8412.96.05	1	Planierschiene für PKE 300 , 3 m
1	8412.96.06	1	Planierschiene für SKE 300 , 3 m
1	8412.96.07	1	Planierschiene -rechts-
1	8412.96.08	1	Planierschiene -links- } für MKE 400 , 2 m
1	8412.96.09	1	Planierschiene -rechts-
1	8412.96.10	1	Planierschiene -links- } für PKE,SKE 400 , 2 m
1	8412.96.11	1	Planierschiene -rechts-
1	8412.96.12	1	Planierschiene -links- } für SKE 500 , 2,5 m
1	8412.96.13	1	Planierschiene -rechts-
1	8412.96.14	1	Planierschiene -links- } für SKE 600 , 3 m
2	8412.94.00	2	Träger für Planierschiene (4x für SKE 600)
3	8412.95.01	1	Träger für Planierschiene -links-
4	8412.95.02	1	Träger für Planierschiene -rechts- } für Typ 400,500
5	931D1265P	2(4)	6-ktschr. M 12x65 DIN 931-8.8
6	980DV12P	2(4)	Sicherungsmutter VM 12 DIN 980-8
7	931D1670P	2(4)	6-ktschr. M 16x70 DIN 931-8.8
8	980DV16P	2(4)	Sicherungsmutter VM 16 DIN 980-8

RABE WERK Ersatzteilliste

Gerätetyp: Planierschiene -vorn- für Kreiseleggen -Gerätetyp (..) = Stückzahl (..)-

Bild-Nr.	Bestell-Nr.	Stückzahl	Ersatzteilbezeichnung
Gerätetyp : WMKE, EMKE, MKE 200, (250, 300)			
9	8426.13.02	4(2)	Verbus-Ripp-6-ktschr. M 12x35-100
"	8426.13.03	2(6)	Verbus-Ripp-6-ktschr. M 12x45-100
"	8426.13.04	2	Verbus-Ripp-6-ktschr. M 12x55-100
10	8426.13.05	8(10)	Verbus-Ripp-6-ktmu. M 12-10
} $M_G = 120 \text{ Nm}$			
12	8413.00.37	(2)	Unterlage für Beinschutz
Gerätetyp : MKE 400			
9	8426.13.02	10	Verbus-Ripp-6-ktschr. M 12x35-100
"	8426.13.03	2	Verbus-Ripp-6-ktschr. M 12x45-100
"	8426.13.04	4	Verbus-Ripp-6-ktschr. M 12x55-100
10	8426.13.05	16	Verbus-Ripp-6-ktmu. M 12-10
} $M_G = 120 \text{ Nm}$			
Gerätetyp : PKE 250, 300 (400)			
9	931D1245M	8(16)	6-ktschr. M 12x45 DIN 931-12.9
"	931D1265M	2	6-ktschr. M 12x65 DIN 931-12.9
10	980DV12M	10(16)	Sicherungsmutter VM 12 DIN 980-12
11	7349D13	6(12)	Scheibe 13 DIN 7349
12	8413.00.37	2	Unterlage für Beinschutz
Gerätetyp : SKE 300, (400)			
9	931D1255M	10(16)	6-ktschr. M 12x55 DIN 931-12.9
10	980DV12M	10(16)	Sicherungsmutter VM 12 DIN 980-12
11	7349D13	6(12)	Scheibe 13 DIN 7349
12	8416.39.04	2	Unterlage für Beinschutz
13	8423.13.01	(2)	Unterleglasche -kurz-
14	8423.13.02	(2)	Unterleglasche -lang-
Gerätetyp : SKE 500, (600)			
9	931D1245M	12(14)	6-ktschr. M 12x45 DIN 931-12.9
"	931D1255M	4	6-ktschr. M 12x55 DIN 931-12.9
10	980DV12M	16(18)	Sicherungsmutter VM 12 DIN 980-12
11	7349D13	12(16)	Scheibe 13 DIN 7349
} $M_G = 145 \text{ Nm}$			



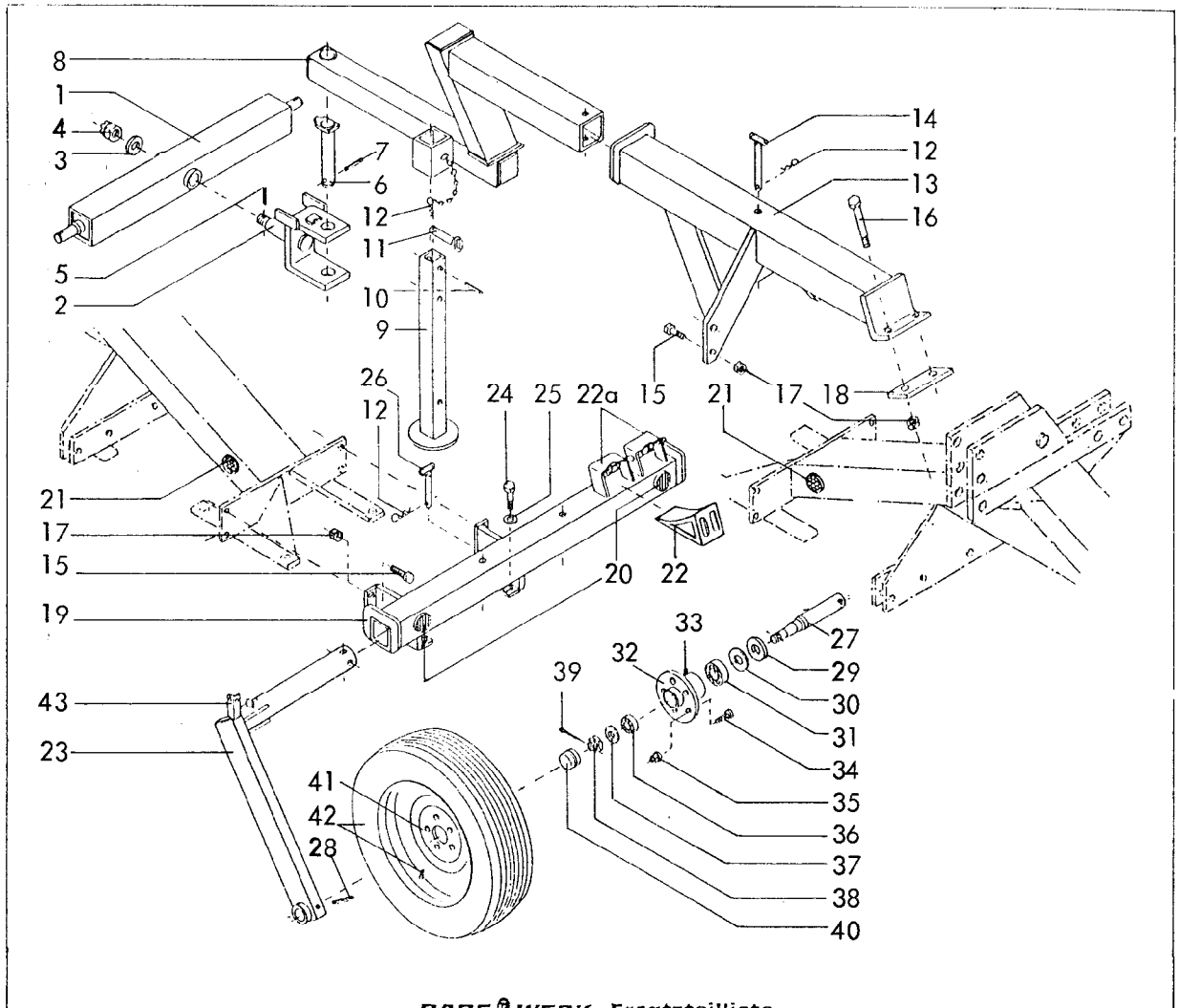
RABE WERK Ersatzteilliste

Gerätetyp: Prallblech -hinten- für WMKE, EMKE, MKE, PKE, SKE

Bild-Nr.	Bestell-Nr.	Stück-zahl	Ersatzteilbezeichnung
1	8413.53.18	1	Prallschiene 2,0 m
1	8413.53.23	1	Prallschiene 2,5 m
1	8413.53.25	1	Prallschiene 3,0 m
1	8413.53.29	1	Prallschiene 3,0 m für SKE 300
1	8413.53.21	1	Prallschiene 3,5 m
1	8413.53.28	1	Prallschiene 4,0 m
1	8413.53.31	1	Prallschiene 4,5 m
2	8413.52.01	1	Träger -rechts-
3	8413.52.02	1	Träger -links-
2	8423.22.02	1	Träger -rechts-
3	8423.22.01	1	Träger -links-
			} für SKE 300
			Kombiträger für Prallblech und Radspurlockerer
2a	8419.07.01	1	Kombiträger -rechts-
3a	8419.07.02	1	Kombiträger -links-
			} für WMKE, EMKE 200
2a	8413.96.02	1	Kombiträger -rechts-
3a	8413.96.03	1	Kombiträger -links-
			} für WMKE, EMKE 250,300 MKE,-PKE 250-450, SKE 400

Gerätetyp: Prallblech -hinten- für WMKE, EMKE, MKE, PKE, SKE

Bild-Nr.	Bestell-Nr.	Stückzahl	Ersatzteilbezeichnung
4	8413.54.01	2	Spindel
5	126D26	2	Scheibe 26 DIN 126
6	1481D530	4	Spannstift 5x30 DIN 1481
7	8413.54.02	2	Spindelverstellung
8	8409.00.34	2	Drehgriff
9	126D14	2	Scheibe 14 DIN 126
10	7349D13	12	Scheibe 13 DIN 7349 für PKE
11	8413.00.37	2	Unterlage für Beinschutz (Typ 250)
12	8426.13.03	2	Verbus-Ripp-6-ktschr. M 12x45-100, $M_a = 120 \text{ Nm}$ für WMKE, EMKE, MKE 250
12	931D1245M	2	6-ktschr. M 12x45 DIN 931-12.9, $M_a = 145 \text{ Nm}$ für PKE 250 <u>Gerätetyp : WMKE, EMKE, MKE 200,250</u>
13	8426.13.02	6	Verbus-Ripp-6-ktschr. M 12x35-100
14	8426.13.04	4	Verbus-Ripp-6-ktschr. M 12x55-100
15	8426.13.03	2	Verbus-Ripp-6-ktschr. M 12x45-100
			<u>Gerätetyp : WMKE, EMKE, MKE 300, MKE 400</u>
13	8426.13.02	6	Verbus-Ripp-6-ktschr. M 12x35-100, $M_a = 120 \text{ Nm}$
14	"	4	" " "
15	"	2	" " "
			<u>Gerätetyp : PKE 250</u>
13	931D1245M	6	6-ktschr. M 12x45 DIN 931-12.9
14	931D1265M	4	6-ktschr. M 12x65 DIN 931-12.9
15	931D1245M	2	6-ktschr. M 12x45 DIN 931-12.9
			$M_a = 145 \text{ Nm}$
			<u>Gerätetyp : SKE 300</u>
13	931D1265M	12	6-ktschr. M 12x65 DIN 931-12.9
14	931D1280M	2	6-ktschr. M 12x80 DIN 931-12.9
			$M_a = 145 \text{ Nm}$
			<u>Gerätetyp : PKE 300-450, SKE 400</u>
13	931D1245M	6	6-ktschr. M 12x45 DIN 931-12.9, $M_a = 145 \text{ Nm}$
14	"	4	" " " "
15	"	2	" " " "



RABE WERK Ersatzteilliste

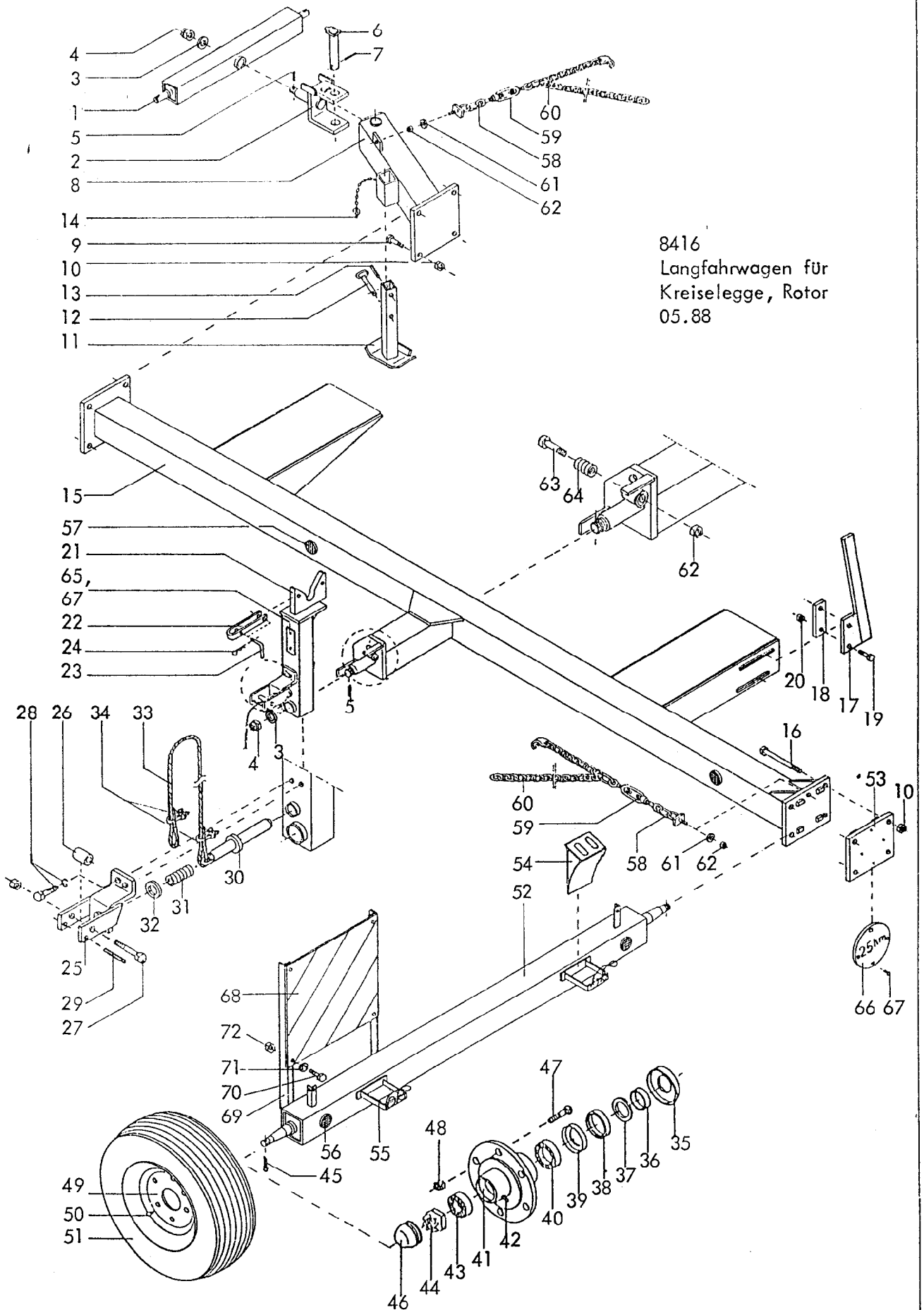
Gerätetyp: Langfahrvorrichtung für MKE, PKE 400

Bild-Nr.	Bestell-Nr.	Stückzahl	Ersatzteilbezeichnung
1	8416.34.01	1	Deichsel Kat. II
1	8416.34.02	1	Deichsel Kat. III
2	8416.33.00	1	Drehbügel
3	126D36	1	Scheibe 36 DIN 126
4	937D3615P	1	Kronenmutter M 36x1,5 DIN 937-8
5	1481D650	1	Spannstift 6x50 DIN 1481
6	8416.32.00	1	Drehbolzen
7	1481D850	1	Spannstift 8x50 DIN 1481
8	8412.78.00	1	Zugstück
9	8412.75.00	1	Abstellstütze
10	1481D1390	1	Spannstift 13x90 DIN 1481
11	7515.14.00	1	Steckstock
12	4716.35.00	4	Federsteckstock BTB-4
13	8412.79.00	1	Transportrahmen

RABE WERK Ersatzteilliste

Gerätetyp: Langfahrvorrichtung für MKE, PKE 400

Bild-Nr.	Bestell-Nr.	Stückzahl	Ersatzteilbezeichnung
14	6330.12.03	1	Steckstock
15	933D1640P	8	6-ktschr. M 16x40 DIN 933-8.8 } $M_a = 210 \text{ Nm}$
16	931D16160P	2	
17	980DV16P	10	Sicherungsmutter VM 16 DIN 980-8
18	8413.30.01	1	Lasche
19	8426.27.00	1	Fahrwerk
20	6440.00.05	2	Rückstrahler -rot- } geklebt
21	6440.00.04	4	
22	76051DC380	2	Unterlegkeil C 380 DIN 76051
22a	6453.29.01	2	Halterung (angeschweißt)
23	8426.26.01	1	Laufgradstiel -links-
23	8426.26.02	1	Laufgradstiel -rechts-
24	931D1050M	4	6-ktschr. M 10x50 DIN 931-12.9 } für MKE 400, $M_a = 83 \text{ Nm}$
25	440DR11	4	
24	931D1280M	4	6-ktschr. M 12x80 DIN 931-12.9 } für PKE 400, $M_a = 145 \text{ Nm}$
25	7349D13	4	
26	8015.10.00	2	Steckstock TB-16x115 A
27	8404.77.01	2	Achse
28	1481D1360	2	Spannstift 13x60 DIN 1481 } Verbundstift
"	1481D860	2	
29	6330.00.02	2	Scheibe
30	6330.00.07	2	Nilosring 30207 AV
31	720D30207	2	Kegelrollenlager 30207 DIN 720
32	7523.01.01	2	Nabe GS 2,5
33	71412DB81	2	Schmiernippel BM 8x1 DIN 71412
34	6330.00.04	10	Riffelbolzen M 12x1,5x36
35	6330.00.05	10	Kugelbundmutter M 12x1,5
36	720D30205	2	Kegelrollenlager 30205 DIN 720
37	1440D25	2	Scheibe 25 DIN 1440
38	937D2415P	2	Kronenmutter M 24x1,5 DIN 937-8
39	94D536	2	Splint 5x36 DIN 94
40	6330.00.06	2	Radkappe
41	6330.00.08	2	Felge 5 1/2" J x 14 H 2
42	6330.00.09	2	Reifen 205/70 R 14 (schlauchlos)
	<u>8404.87.00</u>	2	Rad komplett, Bild-Nr. 28-42
43	8412.98.01	1	Leuchtenträger -links- } angeschweißt
43	8412.98.02	1	



8416
Langfahrwagen für
Kreiselegge, Rotor
05.88

RABE WERK Ersatzteilliste

Gerätetyp: Langfahrwagen für Kreiselegge, Rotor

Bild-Nr.	Bestell-Nr.	Stückzahl	Ersatzteilbezeichnung
1	8416.34.01	1	Deichsel Kat. II
1	8416.34.02	1	Deichsel Kat. III
2	8416.33.00	1	Drehbügel
3	126D36	2	Scheibe 36 DIN 126
4	937D3615P	2	Kronenmutter M 36x1,5 DIN 937-8
5	1481D650	2	Spannstift 6x50 DIN 1481
6	8416.32.00	1	Drehbolzen
7	1481D850	1	Spannstift 8x50 DIN 1481
8	8416.31.00	1	Zugstück
9	933D2475P	4	6-ktschr. M 24x75 DIN 933-8.8
10	980DV24P	8	Sicherungsmutter VM 24 DIN 980-8
11	8411.49.00	1	Abstellstütze
12	7515.14.00	1	Steckstock
13	1481D1390	1	Spannstift 13x90 DIN 1481
14	8411.52.00	1	Steckersicherung kpl.
14	8405.12.09	1	Klappstecker STB-4,5x340
15	8416.28.00	1	Tragrahmen bis 4 m
15	8416.27.00	1	Tragrahmen 5 und 6 m
16	931D24220P	4	6-ktschr. M 24x220 DIN 931-8.8
17	8416.55.01	1	Anschlag -links-
17	8416.55.02	1	Anschlag -rechts-
18	8416.26.03	2	Lasche
19	931D1660P	4	6-ktschr. M 16x60 DIN 931-8.8
20	980DV16P	4	Sicherungsmutter VM 16 DIN 980-8
21	8416.30.00	1	Dreipunktaufnahme D 50
21	8416.57.00	1	Dreipunktaufnahme D 60 für SKE 600
22	8416.26.01	1	Bügel
23	8405.12.08	2	Griff
24	8418.00.04	2	Vorsteckfeder BTB-40
25	8416.50.00	1	Zugvorrichtung
26	8416.26.06	1	Rolle
27	601D1090Mu	1	6-ktschr. M 10x90 Mu DIN 601

RABE WERK Ersatzteilliste

Gerätetyp: Langfahrwagen für Kreiselegge, Rotor			
Bild-Nr.	Bestell-Nr.	Stückzahl	Ersatzteilbezeichnung
28	933D1225N	2	6-ktschr. M 12x25 DIN 933-10.9
"	127DA12	2	Federring A 12 DIN 127
29	1481D675	1	Spannstift 6x75 DIN 1481
30	8416.51.00	1	Zugbolzen
31	8416.26.04	1	Druckfeder (DF-178 gekürzt auf 65 mm)
32	126D26	1	Scheibe 26 DIN 126
33	83332DA8	1	Polypropylen-Seil A 8 DIN 83332, 4 m lang
34	741D8	2	Drahtseilklemme 8 DIN 741
35	4511.35.02	2	Staubkappe
36	4349.04.03	2	Innenring
37	4349.36.01	2	Filz 8x6x213
38	4349.04.02	2	Dichtscheibe
39	4349.04.04	2	Nilosring 33010 AV
40	720D33010	2	Kegelrollenlager 33010 DIN 720
41	4349.05.04	2	Radnabe
42	4716.43.00	2	Schmiernippel H 2 8x1
43	720D33206	2	Kegelrollenlager 33206 DIN 720
44	937D3015P	2	Kronenmutter M 30x1,5 DIN 937-8
45	94D6356	2	Splint 6,3x56 DIN 94
46	7510.08.01	2	Achskapsel UA-81
47	4349.34.01	12	Riffelbolzen M 18x1,5
48	4349.34.02	12	Kugelmutter M 18x1,5
<hr/>			
	4349.83.01	2	Radnabe komplett, Bild-Nr. 35-48
<hr/>			
49	4348.00.01	2	Felge 9.00x15
50	4348.00.03	2	Schlauch 10.0/75-15
51	4356.36.00	2	Reifen 10.0/75-15 AW Farmer 10 PR
50	6442.00.04	2	Schlauch 11.5/80-15
51	6442.00.03	2	Reifen 11.5/80-15 AW Farmer 10 PR
52	8416.29.00	1	Achse
53	8416.36.00	1	Halteplatte
54	76051DC380	2	Unterlegkeil C 380 DIN 76051

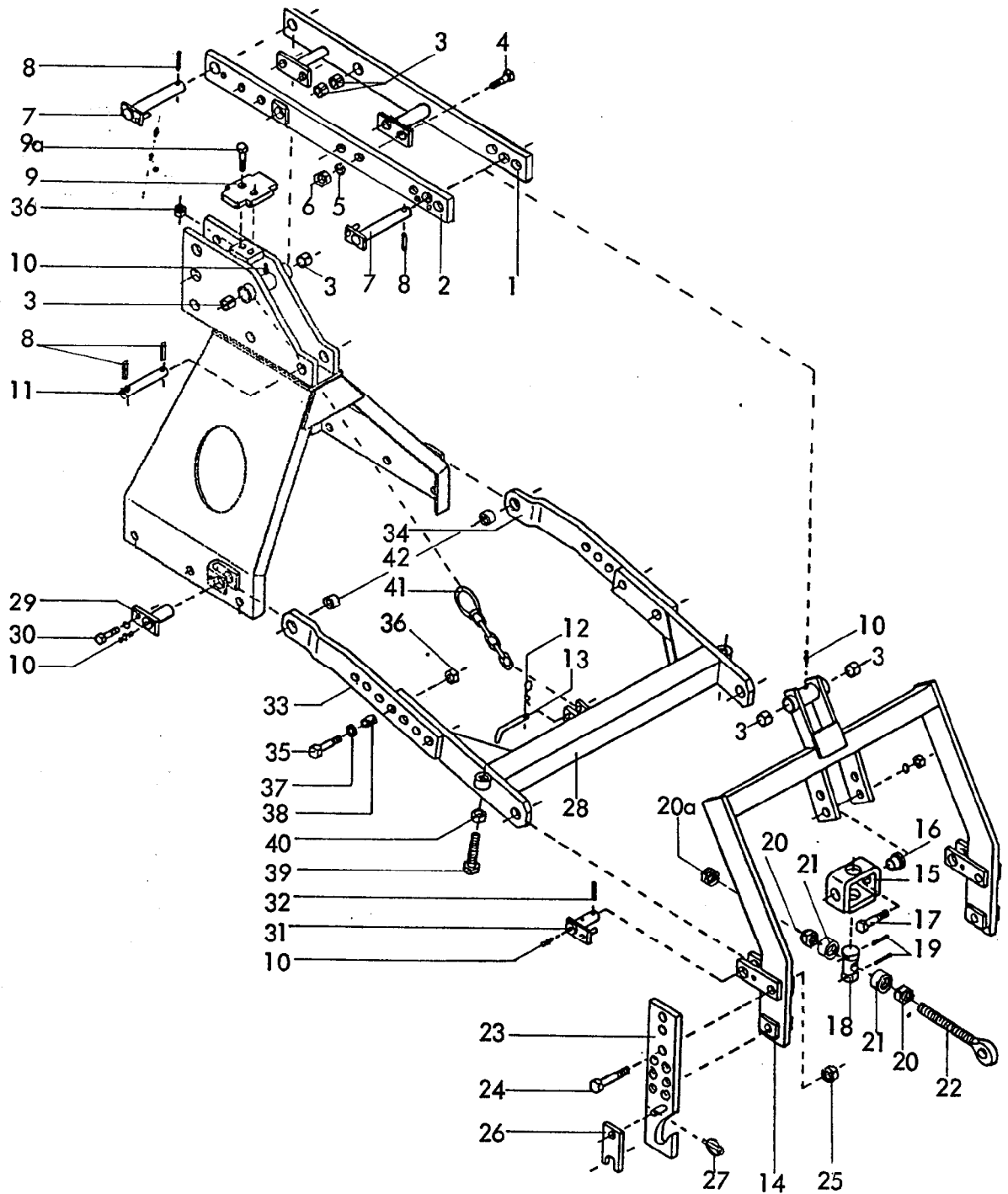
bis 4 m
für 5 und 6 m

RABE WERK Ersatzteilliste

Gerätetyp: Langfahrwagen für Kreiselegge, Rotor

Bild-Nr.	Bestell-Nr.	Stückzahl	Ersatzteilbezeichnung
55	6453.29.01	2	Halterung (angeschweißt)
56	6440.00.05	2	Rückstrahler -rot- } geklebt
57	6440.00.04	4	
58	8416.37.04	2	Spannkette -kurz-
59	1480DSPM12	2	Spannschloßmutter SP M 12 DIN 1480
60	8416.37.05	2	Spannkette -lang-
	<u>8416.37.00</u>	2	Spannkette komplett, Bild-Nr. 58-60
61	126D14	2	Scheibe 14 DIN 126
62	980DV12P	3	Sicherungsmutter VM 12 DIN 980-8
63	931D1260P	1	6-ktschr. M 12x60 DIN 931-8.8
64	8416.26.05	1	Druckfeder (DF-129 gekürzt auf 38 mm)
65	4716.37.00	1	Typenschild SX-4
66	8416.26.08	1	25 km - Schild
67	1476D410	6	Halbrundkerbnagel 4x10 DIN 1476
68	6453.21.01	2	Warntafel
69	8416.26.07	4	Halter für Warntafel (angeschweißt)
70	933D816PA	8	6-ktschr. M 8x16 DIN 933-8.8 verzinkt
71	440DR9A	8	Scheibe R 9 DIN 440 verzinkt
72	980DV8P	8	Sicherungsmutter VM 8 DIN 980-8

05.88

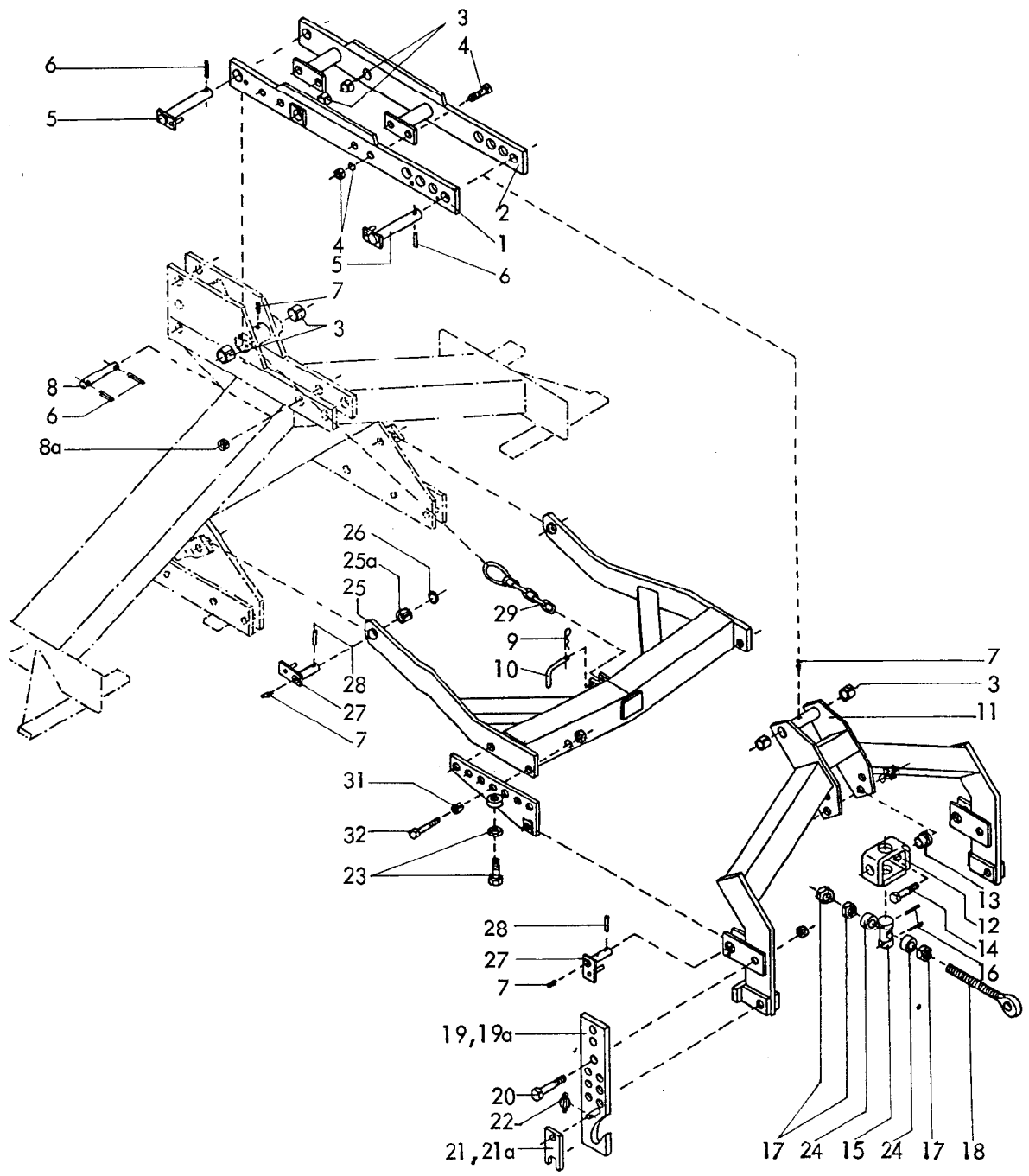


Hubgestänge DRILL-LIFT für
 Gerätetyp: MKE 200,250,300 ab Br.3, PKE 250,300

Bild-Nr.	Bestell-Nr.	Stückes Gerät/ Baugr.	Ersatzteilbezeichnung	Alte Bestell-Nr.	ca. kg / Teil
1	8413.62.01	1	Hubarm -rechts-		
2	8413.62.02	1	Hubarm -links-		
3	1498D253228	6	Einspannbuchse EG 25/32x28 DIN 1498		
4	933D1645P	4	6-ktschr. M 16x45 DIN 933-8.8		
5	127DB16	4	Federring B 16 DIN 127		
6	934D16P	4	6-ktmu. M 16 DIN 934-8		
7	8405.58.00	2	Hubbolzen Ø 25x205		
8	1481D850	4	Spannstift 8x50 DIN 1481		
9	8413.42.02	1	Anschlagplatte		
9a	960D161560M	2	6-ktschr. M 16x1,5x60 DIN 960-12.9		

Gerätetyp: Hubgestänge DRILL-LIFT für MKE 200-300 ab Br. 3, PKE 250,300

Bild-Nr.	Bestell-Nr.	Stück Gerät/ Baugr.	Ersatzteilbezeichnung	Alte Bestell-Nr.	ca. kg / Teil
10	4716.38.00	6	Schmiernippel H1 8x1	6312.04-6	
11	8413.35.01	1	Turmbolzen		
12	4716.35.00	1	Federsteckstock BTB-4	6416.01-3	
13	6241.29.02	1	Steckstock TB-12x50	6205.12-2	
14	8413.36.00	1	Hubturm		
15	8409.76.00	1	Schwenklager		
16	8409.74.02	2	Buchse		
17	933D1650P	2	6-ktschr. M 16x50 DIN 933-8.8		
"	127DB16	2	Federring B 16 DIN 127		
"	934D16P	2	6-ktmu. M 16 DIN 934-8		
18	8409.74.01	1	Spindelmutter MF-632		
19	1481D650	2	Spannstift 6x50 DIN 1481		
20	934D27P	2	6-ktmu. M 27 DIN 934-8		
20a	936D27P	1	6-ktmu. M 27 DIN 936-8		
21	8413.51.01	2	Distanzhülse		
22	8413.46.00	1	Ösenschraube		
23	8413.28.01	1	Verstellbare Anlenkung Kat. II -links-		
23	8413.28.02	1	Verstellbare Anlenkung Kat. II -rechts-		
24	931D20100P	4	6-ktschr. M 20x100 DIN 931-8.8		
25	980DV20P	4	Sicherungsmutter VM 20 DIN 980-8		
26	6336.72.01	2	Riegel Kat. II		
27	8405.12.09	2	Klappstecker STB-4,5x340		
28	8413.39.00	1	Führungsarm		
29	8413.38.00	2	Verstellarmbolzen		
30	933D1225N	2	6-ktschr. M 12x25 DIN 933-10.9		
"	127DA12	2	Federring A 12 DIN 127		
31	8405.59.00	2	Führungsbolzen		
32	1481D640	2	Spannstift 6x40 DIN 1481		
33	8413.37.01	1	Verstellarm -links-		
34	8413.37.02	1	Verstellarm -rechts-		
35	960D161565M	4	6-ktschr. M 16x1,5x65 DIN 960-12.9		
36	8405.00.18	6	Poly-Stop-6-ktmu. M 16x1,5		
37	1441D17	4	Scheibe 17 DIN 1441		
38	7001.05.00	4	Spannstift 21x28		
39	933D20100P	2	6-ktschr. M 20x100 DIN 933-8.8		
40	934D20P	2	6-ktmu. M 20 DIN 934-8		
41	8413.41.00	1	Sicherungskette		
42	1498D253220	2	Einspannbuchse EG 25/32x20 DIN 1498		

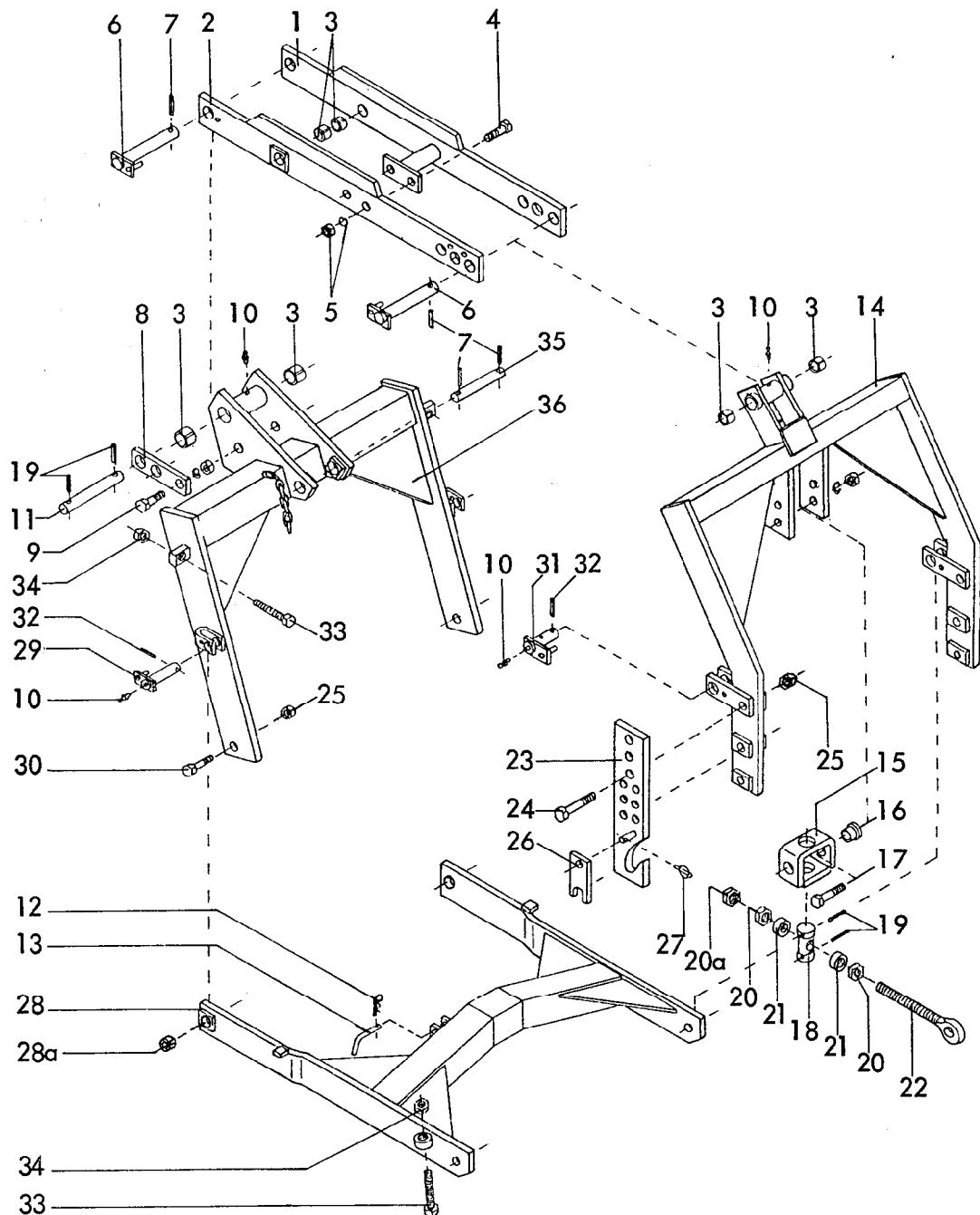


Gerätetyp: Hubgestänge DRILL-LIFT für MKE 400, PKE 400, SKE 300,400,500

Bild-Nr.	Bestell-Nr.	Stücke Gerät/ Baugr.	Ersatzteilbezeichnung	Alte Bestell-Nr.	c.a. kg / Teil
1	8413.49.02	1	Hubarm -links-		
2	8413.49.01	1	Hubarm -rechts-		
3	1498D253228	6	Einspannbuchse EG 25/32x28 DIN 1498		
4	933DI645P	4	6-ktschr. M 16x45 DIN 933-8.8		
"	127DB16	4	Federring B 16 DIN 127		
"	934DI6P	4	6-ktmu. M 16 DIN 934-8		
5	8405.58.00	2	Hubbolzen Ø 25x205		
6	1481D850	4	Spannstift 8x50 DIN 1481		
7	4716.38.00	6	Schmiernippel H 1 8x1	6312.04-6	09.87

Gerätetyp: Hubgestänge Drill-Lift für MKE 400, PKE 400, SKE 300,400,500

Bild-Nr.	Bestell-Nr.	Stück Gerät/ Baugr.	Ersatzteilbezeichnung	Alte Bestell-Nr.	ca. kg / Teil
8	8413.35.01	1	Turmbolzen		
8a	1498D253214	1	Einspannbuchse EG 25/32x14 DIN 1498		
9	4716.35.00	1	Federsteckstock BTB-4		
10	6241.29.02	1	Steckstock TB-12x50	6416.01-3 6205.12-2	
11	8413.50.00	1	Hubturm		
12	8409.76.00	1	Schwenklager		
13	8409.74.02	2	Buchse		
14	933D1650P	2	6-ktschr. M16x50 DIN 933-8.8		
"	127DB16	2	Federring B 16 DIN 127		
"	934D16P	2	6-ktmu. M 16 DIN 934-8		
15	8409.74.01	1	Spindelmutter MF-632		
16	1481D650	2	Spannstift 6x50 DIN 1481		
17	934D27PA3A	3	6-ktmu. M 27 DIN 934-8 A3A verzinkt		
18	8413.46.00	1	Ösenschraube		
19	8413.44.01	1	Verstellb. Anlenkung Kat. II -links-		
19a	8413.44.02	1	Verstellb. Anlenkung Kat. II -rechts-		
19	8413.45.01	1	Verstellb. Anlenkung Kat. III -links-		
19a	8413.45.02	1	Verstellb. Anlenkung Kat. III -rechts-		
20	931D20100P	4	6-ktschr. M 20x 100 DIN 931-8.8		
"	980DV20P	4	Sicherungsmutter VM 20 DIN 980-8		
21	6336.72.01	2	Riegel Kat. II		
21a	6336.72.02	2	Riegel Kat. III		
22	8405.12.09	2	Klappstecker STB-4,5x340		
23	933D20100P	2	6-ktschr. M 20x100 DIN 933-8.8		
"	934D20P	2	6-ktmu. M 20 DIN 934-8		
24	8413.51.01	2	Distanzhülse		
25	8413.48.00	1	Führungsarm		
25a	1498D253220	2	Einspannbuchse EG 25/32x20 DIN 1498		
26	1440D25	2	Scheibe 25 DIN 1440		
27	8405.59.00	4	Führungsbolzen		
28	1481D640	4	Spannstift 6x40 DIN 1481		
29	8413.41.00	1	Sicherungskette		
30	8413.47.01	1	Verstellstück -links-		
"	8413.47.02	1	Verstellstück -rechts-		
31	7002.05.00	4	Spannstift 25x32 mit Wellenschlitz		
32	933D2060P	4	6-ktschr. M 20x60 DIN 933-8.8		
"	127DB20	4	Federring B 20 DIN 127		
"	934D20P	4	6-ktmu. M 20 DIN 934-8		

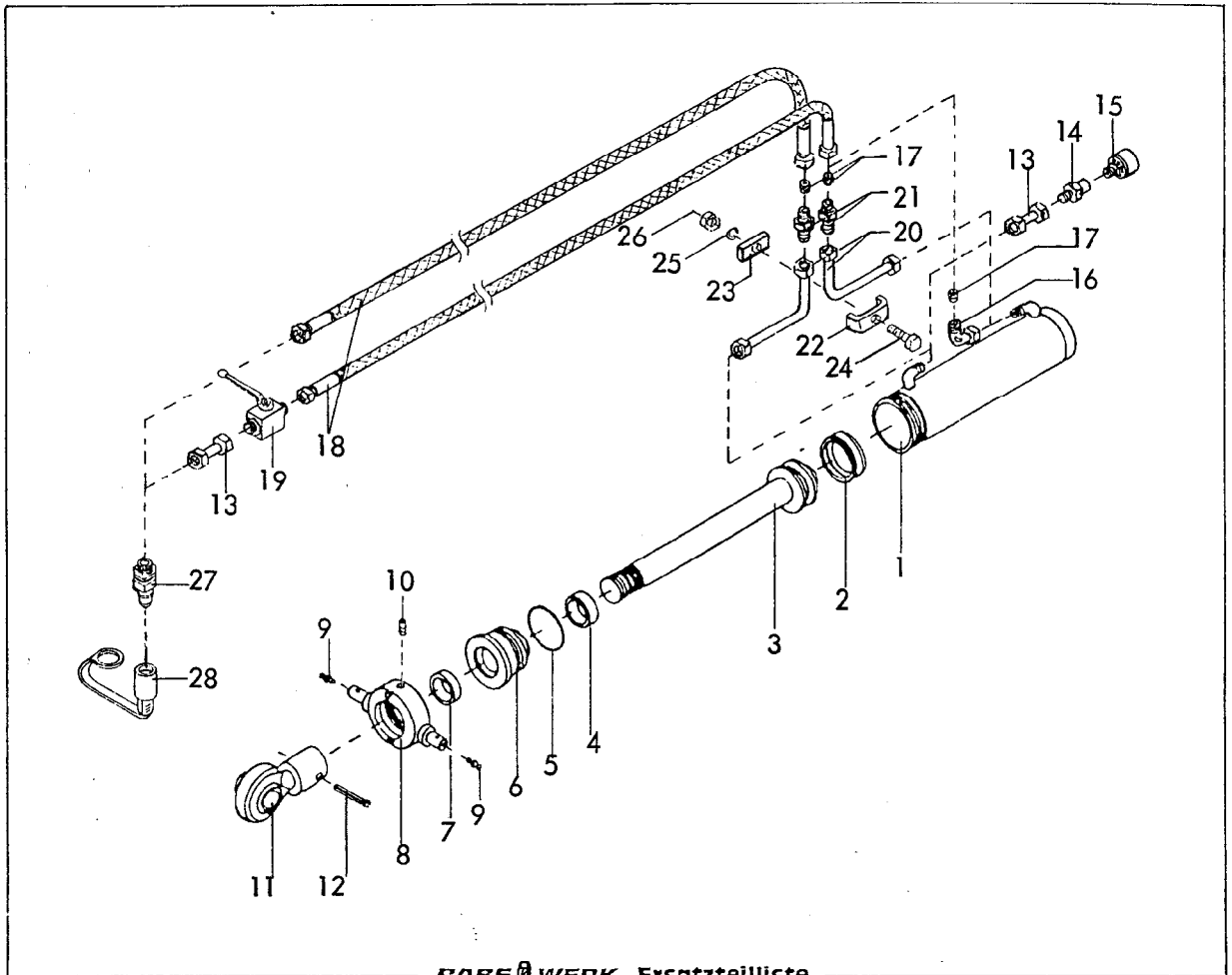


Gerätetyp: Hubgestänge DRILL-LIFT für Durchtrieb

MKE, PKE, SKE

9 Bild- Nr.	Bestell - Nr.	Stückje Gerät/ Baugr.	Ersatzteilbezeichnung	Alte Bestell - Nr.	ca. kg / Teil
1	8413.72.01	1	Hubarm -rechts-		
2	8413.72.02	1	Hubarm -links-		
3	1498D253228	6	Einspannbuchse EG 25/32x28 DIN 1498		
4	933D1645P	2	6-ktschr. M 16x45 DIN 933-8.8		
5	127DB16	2	Federring B 16 DIN 127		
"	934D16P	2	6-ktmu. M 16 DIN 934-8		
6	8405.58.00	2	Hubbolzen Ø 25x205		

Bild-Nr.	Bestell-Nr.	Stücke Gerät/ Baugr.	Ersatzteilbezeichnung	Alte Bestell-Nr.	ca. kg/Teil
7	1481 D850	4	Spannstift 8x50 DIN 1481		
8	8413.77.01	2	Lasche		
9	933D2055P	2	6-ktschr. M 20x55 DIN 933-8.8		
"	127PB20	2	Federring B 20 DIN 127		
"	934D20P	2	6-ktmu. M 20 DIN 934-8		
10	4716.38.00	6	Schmiernippel H 1 8x1	6312.04-6	
11	8413.77.02	1	Bolzen Ø 25x186		
12	4716.35.00	1	Federsteckstock BTB-4	6416.01-3	
13	6241.29.02	1	Steckstock TB-12x50	6205.12-2	
14	8413.73.00	1	Hubturm		
15	8409.76.00	1	Schwenklager		
16	8409.74.02	2	Buchse		
17	933D1650P	2	6-ktschr. M 16x50 DIN 933-8.8		
"	127DB16	2	Federring B 16 DIN 127		
"	934D16P	2	6-ktmu. M 16 DIN 934-8		
18	8409.74.01	1	Spindelmutter MF-632		
19	1481 D650	4	Spannstift 6x50 DIN 1481		
20	934D27P	2	6-ktmu. M 27 DIN 934-8		
20a	936D27P	1	6-ktmu. M 27 DIN 936-8		
21	8413.51.01	2	Distanzhülse		
22	8413.46.00	1	Ösenschraube		
23	8413.44.01	1	Verstellb. Anlenkung Kat. II -links-		
23	8413.44.02	1	Verstellb. Anlenkung Kat. II -rechts-		
24	931D20100P	4	6-ktschr. M 20x100 DIN 931-8.8		
25	980DV20P	6	Sicherungsmutter VM 20 DIN 980-8		
26	6336.72.01	2	Riegel Kat. II		
27	8405.12.09	2	Klappstecker STB-4,5x340		
28	8413.74.00	1	Führungsarm		
28a	1498D253220	2	Einspannbuchse EG 25/32x20 DIN 1498		
29	8413.76.00	2	Führungsbolzen		
30	931D2075P	2	6-ktschr. M 20x75 DIN 931-8.8		
31	8405.59.00	2	Führungsbolzen		
32	1481 D640	4	Spannstift 6x40 DIN 1481		
33	933D20100P	4	6-ktschr. M 20x100 DIN 933-8.8		
34	934D20P	4	6-ktmu. M 20 DIN 934-8		
35	7520.10.01	1	Lagerbolzen Ø 25x160		
36	8413.75.00	1	Zwischenturm		



RABE WERK Ersatzteilliste

Gerätetyp: Zylinder Ø 80 für Hubgestänge DRILL-LIFT

Bild-Nr.	Bestell-Nr.	Stückzahl	Ersatzteilbezeichnung
1	8145.02.00	1	Zylinderrohr
2	8127.00.01	1	Kolbendichtung D 20 WO 80x60x22
3	8138.03.00	1	Kolbenstange
4	8129.00.02	1	Nutring VN 35-110
5	8127.00.02	1	O-Ring OR 71,2x5,7
6	8133.10.01	1	Zylinderkopf
7	8129.00.03	1	Abstreifer 35-45-7/10
8	8145.01.00	1	Überwurfmutter
9	4716.38.00	2	Schmiernippel H 1 8x1
10	553D810	1	Gewindestift M 8x10 DIN 553
11	8129.03.00	1	Kugelkopf
12	1481D850	1	Spannstift 8x50 DIN 1481
			<hr/>
	<u>8145.00.00</u>	1	Zylinder Ø 80 komplett, Bild-Nr. 1-12
	<u>8138.01.01</u>	1	Satz Dichtungen komplett, Bild-Nr. 2,4,5,7

RABE WERK Ersatzteilliste

Gerätetyp: Zylinder Ø 80 für Hubgestänge DRILL-LIFT

Bild-Nr.	Bestell-Nr.	Stückzahl	Ersatzteilbezeichnung
13	4716.53.05	2	Hydraulikrohr kpl. 40 lg.
14	6436.07.01	1	Gerade Anschweißverschraubung mit Innengewinde M 12x1,5
15	6436.07.06	1	Entlüftungsfiter M 12x1,5
16	6436.07.03	1	Einstellb. Winkelanschlußstutzen ev W 12-L mit Innengewinde
17	4723.70.03	1	Drossel, Bohrung : 2,5 mm
18	8413.88.01	1	Hydraulikschlauch 1500 lg
19	4716.46.05	1	HD-Blockkugelhahn NW-10
	<u>8413.88.00</u>	1	Hydr. Aushub -einfachwirkend- komplett, Bild-Nr. 1-19
17	4723.70.03	1	Drossel, Bohrung : 2,5 mm
18	8413.88.01	1	Hydraulikschlauch 1500 lg.
20	8413.43.01	2	Hydraulikrohr kpl.
21	4722.36.06	2	Gerade Verschraubung mit Innengewinde
22	4716.52.12	1	Doppelrohrschelle
23	4716.52.16	1	Klemmstück
24	931D1040P	1	6-ktschr. M 10x40 DIN 931-8.8
25	127DA10	1	Federring A 10 DIN 127
26	934D10P	1	6-ktmu. M 10 DIN 934-8
	<u>8413.89.00</u>	1	Hydr. Aushub -doppeltwirkend- (Umbausatz) komplett, Bild-Nr. 17,18,20-26
27	8132.01.00	1(2)	Kupplungsstecker nach ISO 5675
28	8132.02.00	1(2)	Staubschutzkappe

04.88

WALTERSCHEID

Gelenkwelle
P.T.O. drive shaft
Transmission

W 2500 - SD25F - 610 - K64 / 2R

Bestell-Nr.
Part no.
Reference

Zeichnungs-Nr.
Drawing no.
No. du plan

Datum
Date
Date

09.88

für Kunde
for customer
pour client

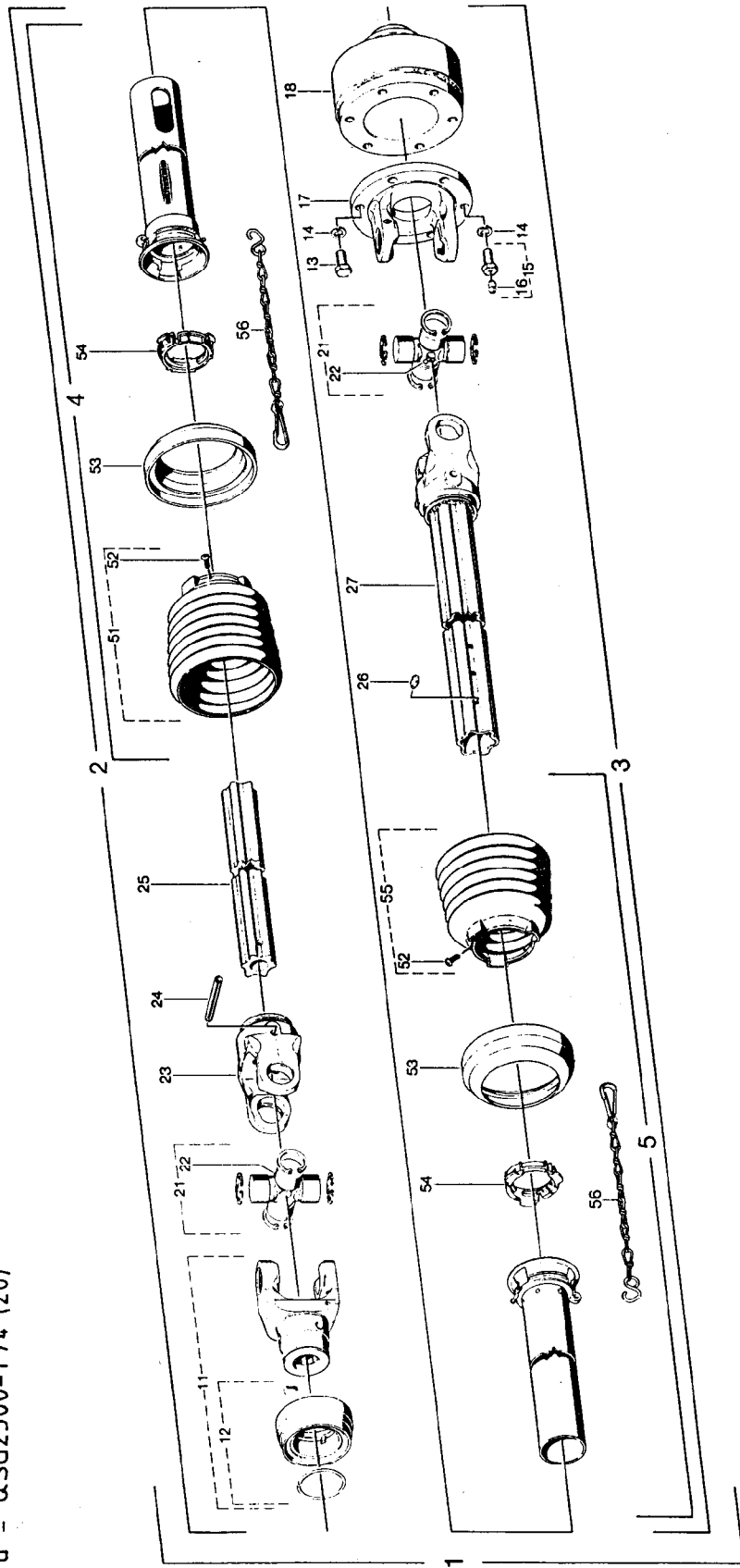
Rabewerk

Kundenzeichnung-Nr.
Customer drawing no.
No. du plan client

Maschinenart
Machine
Machine

MKE, EMKE, WMKE, Rotor R, LR
Type
Type
Type
PKE 250, 300

- a = QSG2500-1³/₈"(6)
- b = QSG2500-1³/₈"(21)
- c = QSG2500-1³/₄"(6)
- d = QSG2500-1³/₄"(20)



WALTERSCHEID-Gelenkwelle W 2500-SD25F-610-K64/2R für MKE, EMKE, WMKE, Rotor R, LR PKE 250,300 09.88

Positions No. Item Réf.	Part No. Reference	Zuschuss No. Ref. du plan	Stückzahl Qty. Quantité	Technische Angaben Technical info Données techniques	Bezeichnung	Description	Designation
1a	376788	11131	1	W2500-SD25F-610-K64/2R	Gelenkwelle mit Schutz	PTO drive shaft with guard	Transmission avec protecteur
1b	377527	11207	1	W2500-SD25F-610-K64/2R	Innere Gelenkwellenhälfte mit äußerer Schutzhälfte	Inner PTO drive shaft half with outer guard half	Demi-transmission intérieure avec demi-protecteur extérieur
1c	377545	11208	1	W2500-SD25F-610-K64/2R	Äußere Gelenkwellenhälfte mit innerer Schutzhälfte	Outer PTO drive shaft half with inner guard half	Demi-transmission extérieure avec demi-protecteur intérieur
1d	377551	11209	1	W2500-SD25F-556	Äußere Schutzhälfte	Outer guard half	Demi-protecteur extérieur
2a	375170		1	WH2500-SD25F-556	Innere Schutzhälfte	Inner guard half	Demi-protecteur intérieur
2b	377525		1	WH2500-SD25F-556	Q.5-Gabel komplett	Q.5-yoke complete	Mâchoire Q.5 complète
2c	377544		1	WH2500-SD25F-556	Q.5-Verschluß komplett; Größe C	Q.5-lock complete; size C	Verrouillage Q.5 complet; type C
2d	377549		1	WH2500-SD25F-556	Sechskantschraube	Hexagon screw	Boulon hexagonal
3	376787		1	SDH35L=375mm SDH35L=320mm	Federring	Lock washer	Rondelle élastique
4	377851	85 216	1	DIN933-M12x25	Sechskantschraube komplett	Hexagon screw complete	Boulon hexagonal complet
5	377845	85 204	1	DIN177-A12	Schlag-Schmiernippel	Drive-in type lubrication fitting	Graisseur à frapper
11a	366798	+36 83 00	1	M12x25	Flanschgabel	Flange yoke	Mâchoire à bride
11b	366800	+36 83 02	1	FG2500-Ø160	Nockenschaltkupplung komplett; Rechtsdrehimm	Cam-type cut out clutch complete; clockwise rotation	Limiteur débrayable à cames complet; rotation à droite
11c	366806	+36 84 00	1	EK64/2R-1/2x1/6	Kreuzgarnitur komplett	Cross and bearing kit complete	Bloc croisillon complet
11d	366808	+36 84 02	1	M=1400Nm	Kegel-Schmiernippel	Lubrication fitting	Graisseur
12a	376106	agrafet 123	1	MBx1	Wellengabel	Inboard yoke	Mâchoire à gorge
12b			1	RG2500-54	Spannschiff	Spring type straight pin	Goupille élastique
12c	376107	agrafet 124	1	DIN14.81-Øx90	Profilwelle, vergütet	Profile shaft; tempered	Arbre profilé, trempé et revenu
13	020530	60 06 04	5	SAverg.L=500mm	Kegel-Schmiernippel	Lubrication fitting	Graisseur
14	020106	60 83 00	6	WG2500-55geh.L=500mm	Schutztrichter mit Schraube	Guard cone with screw	Cône protecteur avec vis
15	367799	60 06 48	1		Schraube	Screw	Vis
16	380371	63 33 00	1		Stützring	Reinforcing collar	Bague de renfort
17	317807	36 19 02	1		Gleithring	Bearing ring	Bague de glissement
18	376792	59 108 12	1		Schutztrichter mit Schraube	Guard cone with screw	Cône protecteur avec vis
21	312209	36 00 00	2		Halbkette	Safety chain	Chaînette
22	084099	63 27 00	2				
23	097133	36 13 100	1				
24	304046	61 05 12	1				
25	375162	75 44 21	1				
26	043427	63 11 02	1				
27	375181	36 14 14.1	1				
51	365387	85 26 07	1				
52	365305	60 15 00	2				
53	359474	82 85 03	2				
54	087276	82 83 64	2				
55	365386	85 26 06	1				
56	044321	82 36 03	2				

WALTERSCHEID

Gelenkwelle
P.T.O. drive shaft
Transmission

W2500-SD25F-610-K90/4

Bestell-Nr.
Part no.
Référence

Zeichnungs-Nr.
Drawing no.
No. du plan

Datum
Date
Date 09.88

für Kunde
for customer
pour client

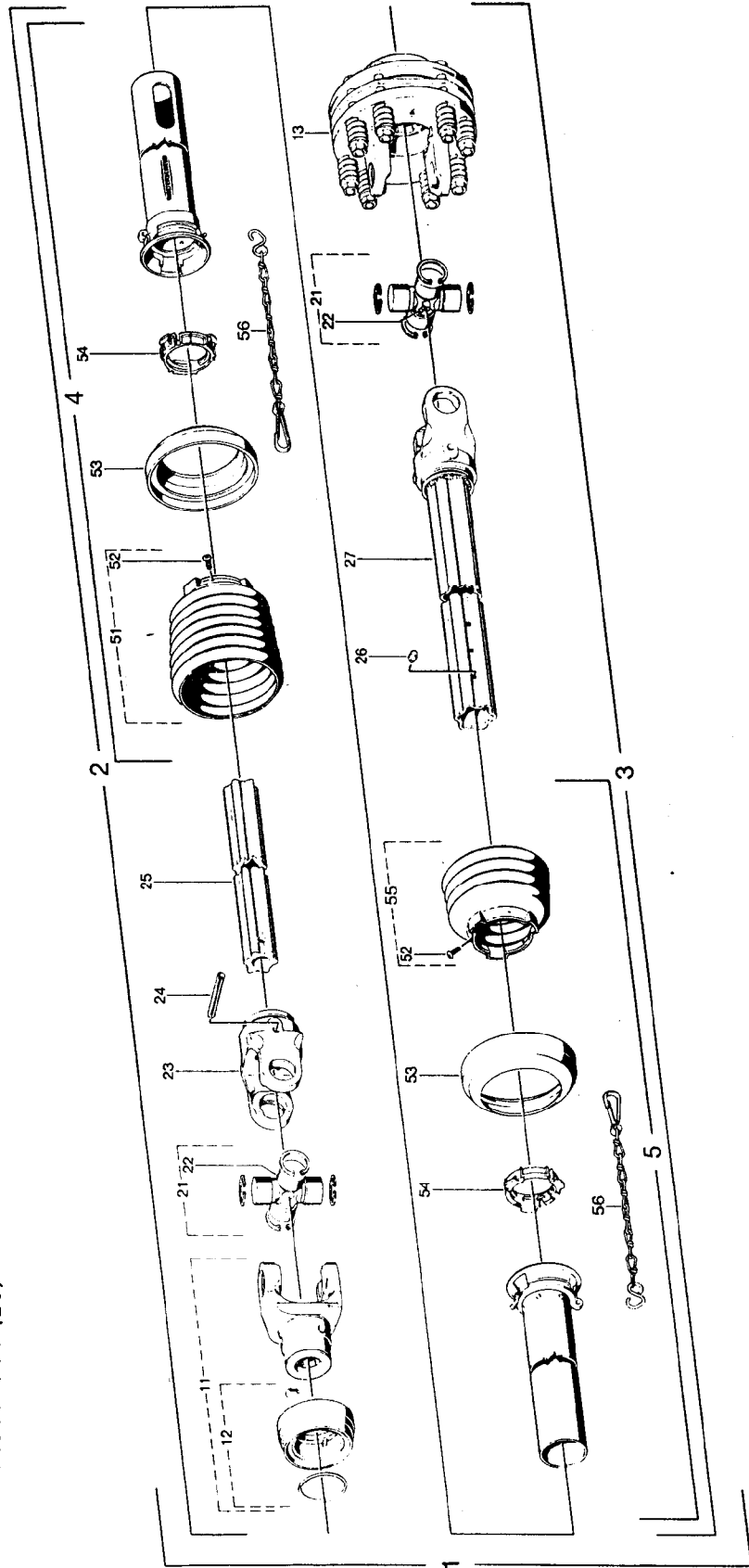
Rabewerk

Kundenzahlungs-Nr.
Customer drawing no.
No. du plan client

Maschinenart
Machine
Machine

MKE, EMKE, WMKE, Rotor R, LR
PKE 250,300
Type
Type

- a = Q.SG2500-1³/₈"(6)
- b = Q.SG2500-1³/₈"(21)
- c = Q.SG2500-1³/₄"(6)
- d = Q.SG2500-1³/₄"(20)



WALTERSCHEID-Gelenkwelle W2500-SD25F-610-K90/4 für MKE, EMKE, WMKE, Rotor R, LR
PKE 250,300

Positions-Nr. Item No. Reihe	Bestell-Nr. Part No. Reference	Zeichnungs-Nr. Drawing No. Ref. Co. plan	Stückzahl/ Quantity Ounite	Technische Angaben Technical data Données techniques	Benennung	Description	Designation
1a	375175	11068	1	W2500-SD25F-610-K90/4	Gelenkwelle mit Schutz	PTO drive shaft with guard	Transmission avec protecteur
1b	377526	11201	1	W2500-SD25F-610-K90/4			
1c	377546	11202	1	W2500-SD25F-610-K90/4			
1d	377550	11203	1	W2500-SD25F-610-K90/4			
2a	375170		1	WH2500-SD25F-556	Innere Gelenkwellenhälfte mit äußerer Schutzhälfte	Inner PTO drive shaft half with outer guard half	Demi-transmission intérieure avec demi-protecteur extérieur
2b	377525		1	WH2500-SD25F-556			
2c	377544		1	WH2500-SD25F-556			
2d	377549		1	WH2500-SD25F-556			
3	375174		1	WH2500-SD25-501-K90/4	Äußere Gelenkwellenhälfte mit innerer Schutzhälfte	Outer PTO drive shaft half with inner guard half	Demi-transmission extérieure avec demi-protecteur intérieur
4	377851	85.216	1	SDH25f.L=375mm	Äußere Schutzhälfte	Outer guard half	Demi-protecteur extérieur
5	377844	85.204	1	SDH25f.L=320mm	Innere Schutzhälfte	Inner guard half	Demi-protecteur intérieur
11a	366798	+36.83.00	1	QSG2500-17x16			
11b	366800	+36.83.02	1	QSG2500-17x121	Q.S-Gabel komplett	Q.S-yoke complete	Mâchoire Q.S complète
11c	366806	+36.84.00	1	QSG2500-17x16			
11d	366808	+36.84.02	1	QSG2500-17x120			
12a	376106	agrasel 123	1		Q.S-Verschluss komplett; Größe C	Q.S-lock complete; size C	Verrouillage Q.S complet; type C
12b			1				
12c	376107	agrasel 124	1				
12d			1				
13	376793	56.128.09	1	K90/4-B-2500-17x16 M=200Nm	Reibkupplung komplett; drehmomentunabhängig	Friction clutch complete; independent of direction of rotation	Limiteur à friction complet; indépendant du sens de rotation
21	312209	36.00.00	2		Kreuzgarnitur komplett	Cross and bearing kit complete	Bloc croisillon complet
22	084099	63.27.00	2	M8x1	Kegel-Schmiernippel	Lubrication fitting	Graisseur
23	097133	36.13.100	1	RG2500-S4	Rillengabel	Inboard yoke	Mâchoire à gorge
24	304046	61.05.12	1	DIN1481-10x90	Spannstift	Spring type straight pin	Soupente élastique
25	375162	75.44.21	1	S4,verg.L=500mm	Profilwelle; vergütet	Profile shaft; tempered	Arbre profilé; trempé et revenu
26	043427	63.11.02	1	AM6	Kegel-Schmiernippel	Lubrication fitting	Graisseur
27	375181	36.14.141	1	WG2500-S5geh.L=507mm	Wellengabel	Welded shaft and yoke assembly	Mâchoire avec profil soudé
51	365387	85.26.07	1		Schutzrichter mit Schraube	Guard cone with screw	Cône protecteur avec vis
52	365305	60.15.00	2	4x10	Schraube	Screw	Vis
53	359474	82.85.03	2		Stützring	Reinforcing collar	Bague de renfort
54	087276	82.83.04	2		Gleitring	Bearing ring	Bague de glissement
55	365384	85.26.04	1		Schutzrichter mit Schraube	Guard cone with screw	Cône protecteur avec vis
56	044321	82.36.03	2		Haltekette	Safety chain	Chaînette

WALTERSCHEID

Gelenkwelle
PTO drive shaft
Transmission

W2600-SD35-610-K64/2R

Bestell-Nr.
Part no.
Référence

Zeichnungs-Nr.
Drawing no.
Réf. du plan

Datum
Date
Date

1, 2, 0, 1, 1, 9, 8, 8

für Kunde
for customer
pour client

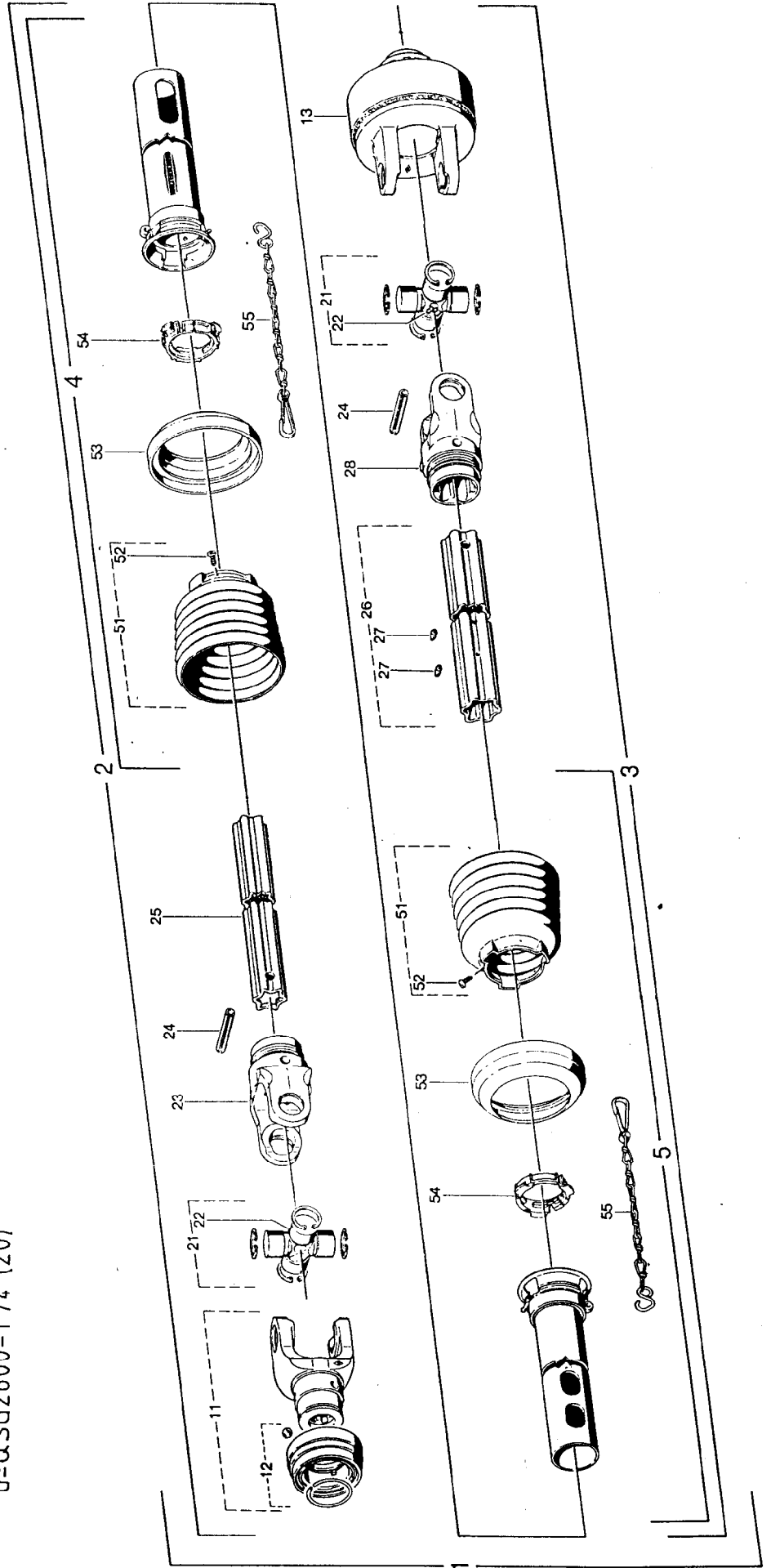
Rabewerk

Kundenbezeichnung-Nr.
Customer drawing no.
Réf. du plan client

Maschinenart
Machine
Machine

Type
Type
Type
PKE 400, SKE 300-500, Rotor SR

- a=QSG2600-1³/₈"(6)
- b=QSG2600-1³/₈"(21)
- c=QSG2600-1³/₄"(6)
- d=QSG2600-1³/₄"(20)



WALTERSCHEID-Gelenkwelle W 2600-SD 35-610-K 64/2R für PKE 400, SKE 300-500, Rotor SR 12.01.1988

Positions Nr. Item Répare	Bezahl-Nr. Part No Référence	Zeichnung-Nr. Drawing No Ref. du plan	Stückzahl Quantity Quantité	Technische Angaben Technical Data Données techniques	Benennung	Description	Designation
1a	174175	11937	1	W2600-SD35-610-K64/2R	Gelenkwelle mit Schutz	PTO drive shaft with guard	Transmission avec protecteur
1b	172365	11938	1	W2600-SD35-610-K64/2R			
1c	172369	11939	1	W2600-SD35-610-K64/2R			
1d	172373	11940	1	W2600-SD35-610-K64/2R			
2a	168806		1	WHZ600-SD35-507	Innere Gelenkwellenhälfte mit äußerer Schutzhälfte	Inner PTO drive shaft half with outer guard half	Demi-transmission intérieure avec demi-protecteur extérieur
2b	172337		1	WHZ600-SD35-507			
2c	172346		1	WHZ600-SD35-507			
2d	172350		1	WHZ600-SD35-507			
3	172360		1	WHZ600-SD35-477-K64/2R	Außere Gelenkwellenhälfte mit innerer Schutzhälfte	Outer PTO drive shaft half with inner guard half	Demi-transmission extérieure avec demi-protecteur intérieur
4	178048	85-319	1	SDH35-A340	Außere Schutzhälfte	Outer guard half	Demi-protecteur extérieur
5	178049	85-320	1	SDH35-J340	Innere Schutzhälfte	Inner guard half	Demi-protecteur intérieur
11a	365814	+26.84.00	1	Q.SG2600-17/8(16)			
11b	365816	+26.84.02	1	Q.SG2600-17/8(21)			
11c	365818	+26.84.04	1	Q.SG2600-17/4(16)	Q.S-Gabel komplett	Q.S-yoke complete	Mâchoire Q.S complète
11d	366780	+26.84.06	1	Q.SG2600-17/4(20)			
12a	376106	agraset 123	1				
12b	376106	agraset 123	1				
12c	376107	agraset 124	1				
12d	376107	agraset 124	1				
13	377389	59.110.12	1	K64/2R-17/4(16); M=2400Nm	Q.S-Verschluß komplett; Größe C	Q.S-lock complete; size C	Verrouillage Q.S complet; type C
21	376245	26.00.00	2		Nackenschaltkupplung komplett; Rechtsdrehsinn	Cam-type cut out clutch complete; clockwise rotation	Limiteur débrayable à cames complet; rotation à droite
22	084099	63.27.00	2	MBx1	Kreuzgarnitur komplett	Cross and bearing kit complete	Bloc croisillon complet
23	168279	+26.13.00	1	RG2600-S5	Kegel-Schmiernippel	Lubrication fitting	Graisseur
24	304578	61.06.08	2	DIN1481-13x95	Rillengabel	Inboard yoke	Mâchoire à gorge
25	170270	75.45.139	1	SSgeh-440	Spannstift	Spring type straight pin	Goupille élastique
26	176894	75.46.107	1	S6-410	Profilrohr; gehärtet	Profile tube; hardened	Tube profilé; cémenté
27	380371	63.33.00	2	7/16"	Profilrohr mit Schmiernippel	Profile tube with lubrication fitting	Tube profilé avec graisseur
28	168278	+26.14.00	1	RG2600-S6	Schlag-Schmiernippel	Drive-in type lubrication fitting	Graisseur à frapper
51	365467	85.35.07	2	RP7	Rillengabel	Inboard yoke	Mâchoire à gorge
52	365305	60.15.00	2	4x10	Schutzrichter mit Schraube	Guard cone with screw	Cône protecteur avec vis
53	359609	82.85.06	2		Schraube	Screw	Vis
54	342315	82.83.07	2		Stützring	Reinforcing collar	Bague de renfort
55	044321	82.36.03	2		Gleitring	Bearing ring	Bague de glissement
					Haltekette	Safety chain	Chaînette

WALTERSCHEID-Gelenkwelle W 2600-SD 35-610-K 96/4 R für PKE 400, SKE 300-500, Rotor SR

Part Name	Part No.	Quantity	Unit Price	Total Price	Technical Data	Description	Designation
1a	176497	1	12114		W2600-SD35-610-K96/4R	PTO drive shaft with guard	Transmission avec protecteur
1b	177726	1	12161		W2600-SD35-610-K96/4R		
1c	177727	1	12162		W2600-SD35-610-K96/4R		
1d	177728	1	12163		W2600-SD35-610-K96/4R		
2a	168806	1			WH2600-SD35-507	Inner PTO drive shaft half with outer guard half	Demi-transmission intérieure avec demi-protecteur extérieur
2b	172337	1			WH2600-SD35-507		
2c	172346	1			WH2600-SD35-507		
2d	172350	1			WH2600-SD35-507		
3	177161	1			WH2600-SD35-477-K96/4R	Outer PTO drive shaft half with inner guard half	Demi-transmission extérieure avec demi-protecteur intérieur
4	178048	1	85.319		SDH35-A340	Outer guard half	Demi-protecteur extérieur
5	178049	1	85.320		SDH35-J340	Inner guard half	Demi-protecteur intérieur
11a	365814	1	26.84.00		OSG2600-1 1/8" (16)		
11b	365816	1	26.84.02		OSG2600-1 1/8" (21)		
11c	365818	1	26.84.04		OSG2600-1 1/4" (16)	OS-yoke complete	Mâchoire OS complète
11d	366780	1	26.84.06		OSG2600-1 1/4" (20)		
12a	376106	1	agraset 123				
12b	376106	1	agraset 123				
12c	376107	1	agraset 124				
12d	376107	1	agraset 124				
13	177117	1	56.117.51		K96/4R-1 1/4" (16) Q.C. M=1800Nm-I	OS-lock complete; size C	Verrouillage OS complet; type C
21	326245	2	26.00.00			Friction clutch complete; clockwise rotation	Limiteur à friction complet; rotation à droite
22	084099	2	63.27.00				
23	168279	1	26.13.00				
24	304578	2	61.06.08				
25	170270	1	75.45.139				
26	176874	1	75.46.106				
27	380371	2	63.33.00				
28	168278	1	26.14.00				
51	365407	2	85.35.07				
52	365305	2	60.15.00				
53	359609	2	82.85.06				
54	342315	2	82.83.07				
55	044321	2	82.36.03				

WALTERSCHEID

Kupplung
Clutch
Limiteur

K96/4-2600

Drehmoment
Torque
Couple

1800Nm-I

Bestell-Nr.
Part no.
Reference

177117

Zeichnungs-Nr.
Drawing no.
No. du plan

56.117.51

Datum
Date

2,9,0,2,1,9,8,8

für Kunde
for customer
pour client

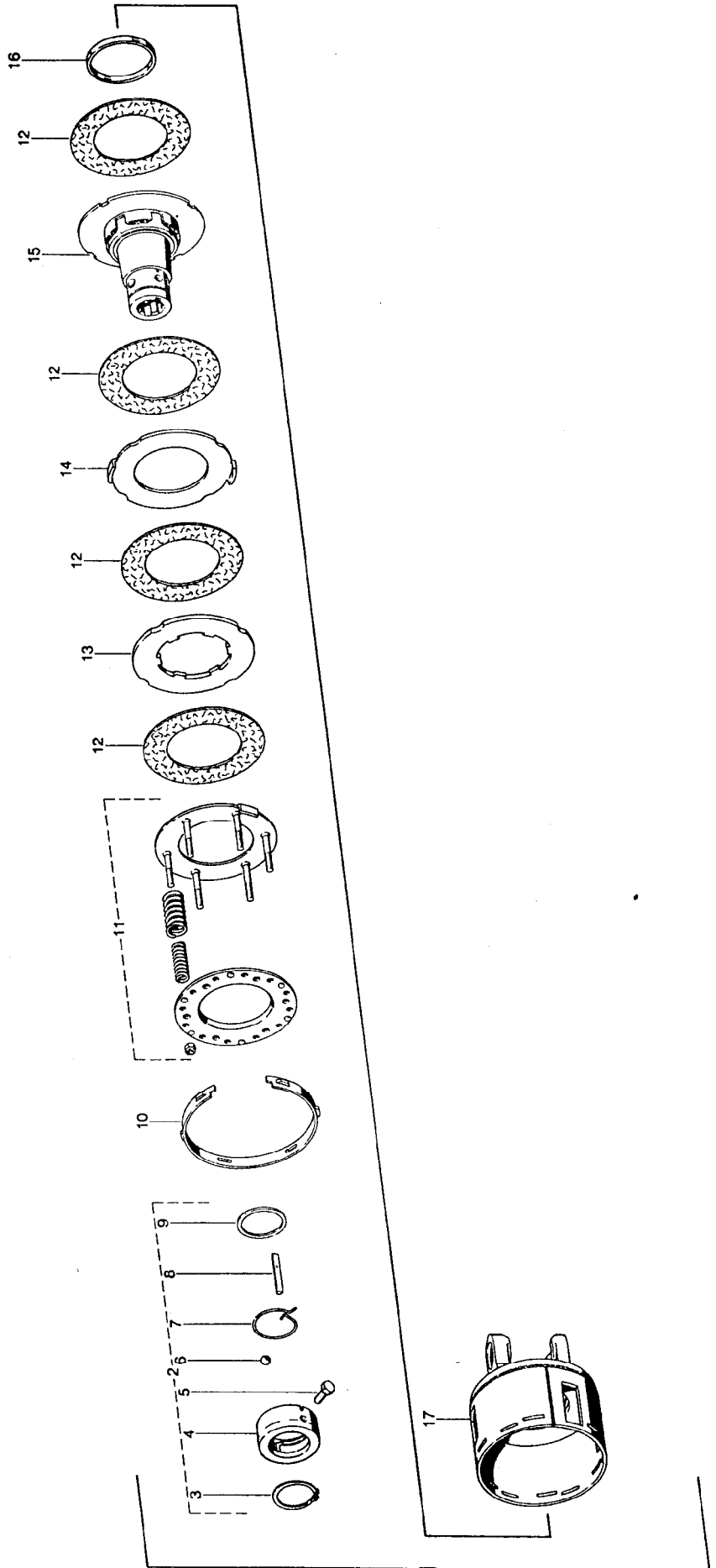
Rabewerk

Kundenzeichnungs-Nr.
Customer drawing no.
No. du plan client

Maschinenart
Machine
Machine

PKE 400, SKE 300-500, Rotor SR

Type
Type
Type

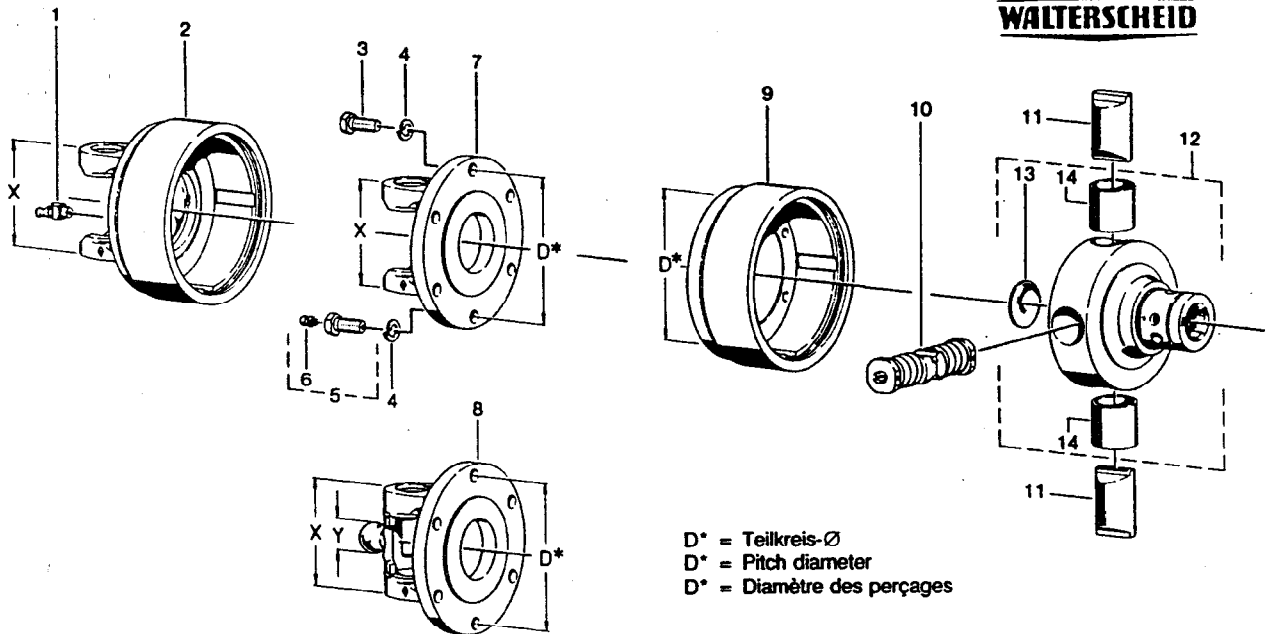


Nockenschaltkupplung
Cam-type cut out clutch
Limiteur débrayable à cames

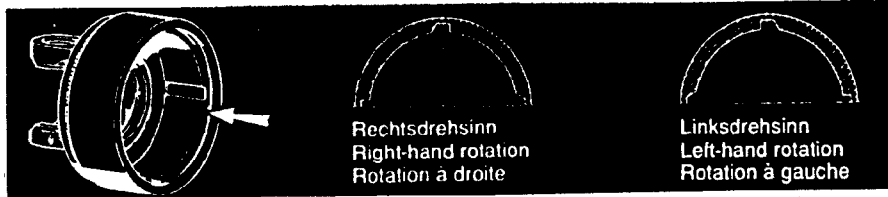
K64/2R EK64/2R
rechts/right/droite

Einzelteile
Components
Pièces composantes

WALTERSCHEID



Positions-Nr. Item Repère	Baugröße Size Dimension	X mm	Y mm	D* mm	Ersatzteil-Nr. Spare part No. Réf. pièce de rechange	Bestell-Nr. Part No. Référence	Technische Angaben Technical data Données techniques	Benennung	Designation	Désignation
1					63.22.01	020674	DIN 71412-BM 8 x 1	Kegel-Schmiemippel	Lubrication fitting	Graisseur
2	2600	120			26.90.04	377392		Kupplungsgehäuse Rechtsdreh Sinn	Clutch housing Right-hand rotation	Boîtier Rotation à droite
3	2300				60.05.26	020527	DIN 933-M 10 x 30	Sechskantschraube	Hexagon screw	Boulon hexagonal
	2400									
	2500				60.06.05	020531	DIN 933-M 12 x 30			
	2600									
4	2300				60.82.00	020105	DIN 127-A 10	Federring	Lock washer	Rondelle élastique
	2400									
	2500				60.83.00	020106	DIN 127-A 12			
	2600									
5	2300				60.05.54	377993	M 10 x 30	Sechskantschraube kpl.	Hexagon screw cpl.	Boulon hexagonal cpl.
	2400									
	2500				60.06.48	367799	M 12 x 30			
	2600									
6					63.33.00	380371	1/16"	Schlag- Schmiemippel	Drive-in type lubrication fitting	Graisseur à frapper
7	2300	83		Ø118	21.32.03	082883		Flanschgabel	Flange yoke	Mâchoire à bride
	2400	86		Ø138	35.19.02	320699				
	2500	100		Ø138	36.19.02	317807				
	2600	120		Ø138	26.15.106	334661				
8	WW2300	83	Ø18	Ø118	21.32.16	376954		Flanschgabel	Flange yoke	Mâchoire à bride
	WW2380	83	Ø24	Ø118	21.32.816	366858				
	WW2480	86	Ø27	Ø138	35.19.10	358478				
	WW2580	100	Ø30	Ø138	36.19.10	363078				
9				Ø118	59.22.00	364457		Kupplungsgehäuse Rechtsdreh Sinn	Clutch housing Right-hand rotation	Boîtier Rotation à droite
				Ø138	59.22.01	364458				
10						161422	M = 950 N·m	Schaltnocken kpl.	Shift cam cpl.	Came de commande cpl.
						375933	M = 1200 N·m			
					59.25.00	375934	M = 1300 N·m			
						375935	M = 1400 N·m			
						375936	M = 1500 N·m			

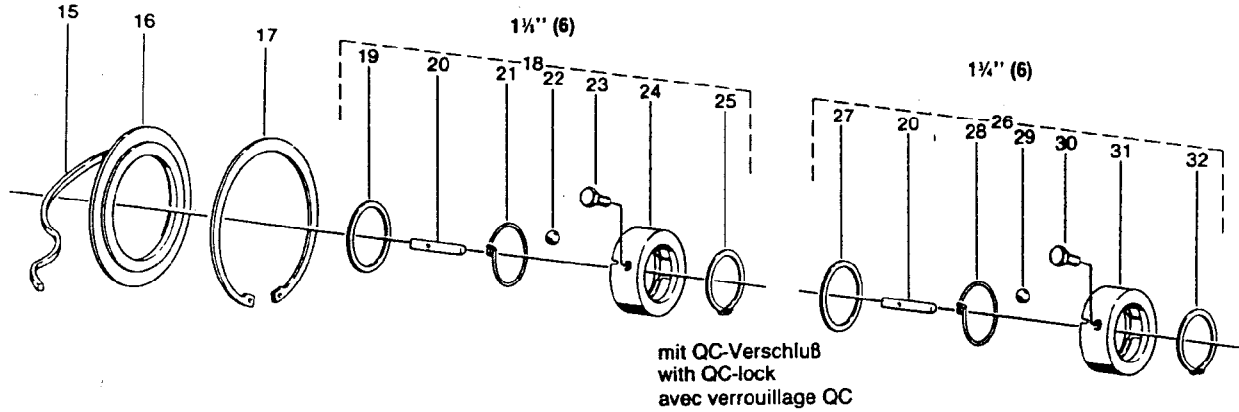


WALTERSCHEID

Nockenschaltkupplung
Cam-type cut out clutch
Limiteur débrayable à cames

K64/2R EK64/2R
rechts/right/droite

Einzelteile
Components
Pièces composantes



Positions-Nr. Item Repère	Ersatzteil-Nr. Spare part No. Réf. pièce de rechange	Bestell-Nr. Part No. Référence	Technische Angaben Technical data Données techniques	Benennung	Designation	Désignation
10	59.25.00	375937	M = 1600 Nm	Schaltnocken kpl.	Shift cam cpl.	Came de commande cpl.
		375938	M = 1800 Nm			
	59.25.01	375939	M = 2000 Nm			
		368949	M = 2100 Nm			
		376060	M = 2400 Nm			
		376061	M = 2500 Nm			
11	59.23.00	364636		Nocken	Cam	Came
12	59.20.09	378063	1 1/4" (6)	Nabe kpl.	Hub cpl.	Moyeu cpl.
	59.20.11	378064	1 1/4" (6)			
13	60.78.06	020990	DIN 470-45	Verschlussscheibe	Sealing washer	Couvercle de fermeture
14	16.50.425	364622	35 x 39 x 40	Buchse	Bush	Douille
15	55.94.07	376873	6 x 5 x 350	Filzstreifen	Felt strip	Joint de feutre
16	16.20.83	366569		Stützscheibe	Supporting ring	Rondelle pour bague de frein
17	62.46.00	364499	DIN 472-150 x 4	Sicherungsring	Retaining ring	Jonc
18	agraset® 125	376108	1 1/4" (6)	QC-Verschluss kpl.	QC-lock cpl.	Verrouillage QC cpl.
19	16.20.168	376769		Scheibe	Washer	Rondelle
20	16.50.42	375309		Klemmkeil	Clamping key	Rochet de serrage
21	66.24.00	375310		Drehfeder	Torsional spring	Ressort à action angulaire
22	64.01.02	020692	DIN 5401-1/2" V	Kugel	Ball	Bille
23	60.05.52	377574	M 10 x 25-10.9	Sechskantschraube, selbstsichernd	Self-locking hexagon screw	Boulon hexagonal, indesserrable
24	65.07.00	375311		Sperring	Lock ring	Manchon de verrouillage
25	62.47.00	702060	54 x 2	Sicherungsring	Retaining ring	Jonc
26	agraset® 126	376109	1 1/4" (6)	QC-Verschluss kpl.	QC-lock cpl.	Verrouillage QC cpl.
27	16.20.169	376770		Scheibe	Washer	Rondelle
28	66.24.01	375208		Drehfeder	Torsional spring	Ressort à action angulaire
29	64.01.16	701640	DIN 5401-15mm III	Kugel	Ball	Bille
30	60.06.47	377191	M 12 x 30-10.9	Sechskantschraube, selbstsichernd	Self-locking hexagon screw	Boulon hexagonal, indesserrable
31	65.07.01	375207		Sperring	Lock ring	Manchon de verrouillage
32	62.21.01	702063	DIN 471-65x2,5	Sicherungsring	Retaining ring	Jonc