



Ersatzteilliste

Kreiselegge PKE 250, 300, 350, 400, 450

Baureihe 5

Bei Ersatzteilbestellung bitte Seite 3 beachten!

9900.00.91DE06


RABEWERK



Wichtig bei Ersatzteilbestellungen:

Bitte machen Sie bei jeder Bestellung folgende Angaben:

1. Gerätetype (auf Typenschild eingeschlagen).
2. Maschinenummer (auf Typenschild und Rahmen eingeschlagen).

| | |
|--|-----------|
| RABE  WERK <small>GmbH + Co. D-49152 Bad Essen</small> | |
| Typ | |
| Nr. | Kontrolle |

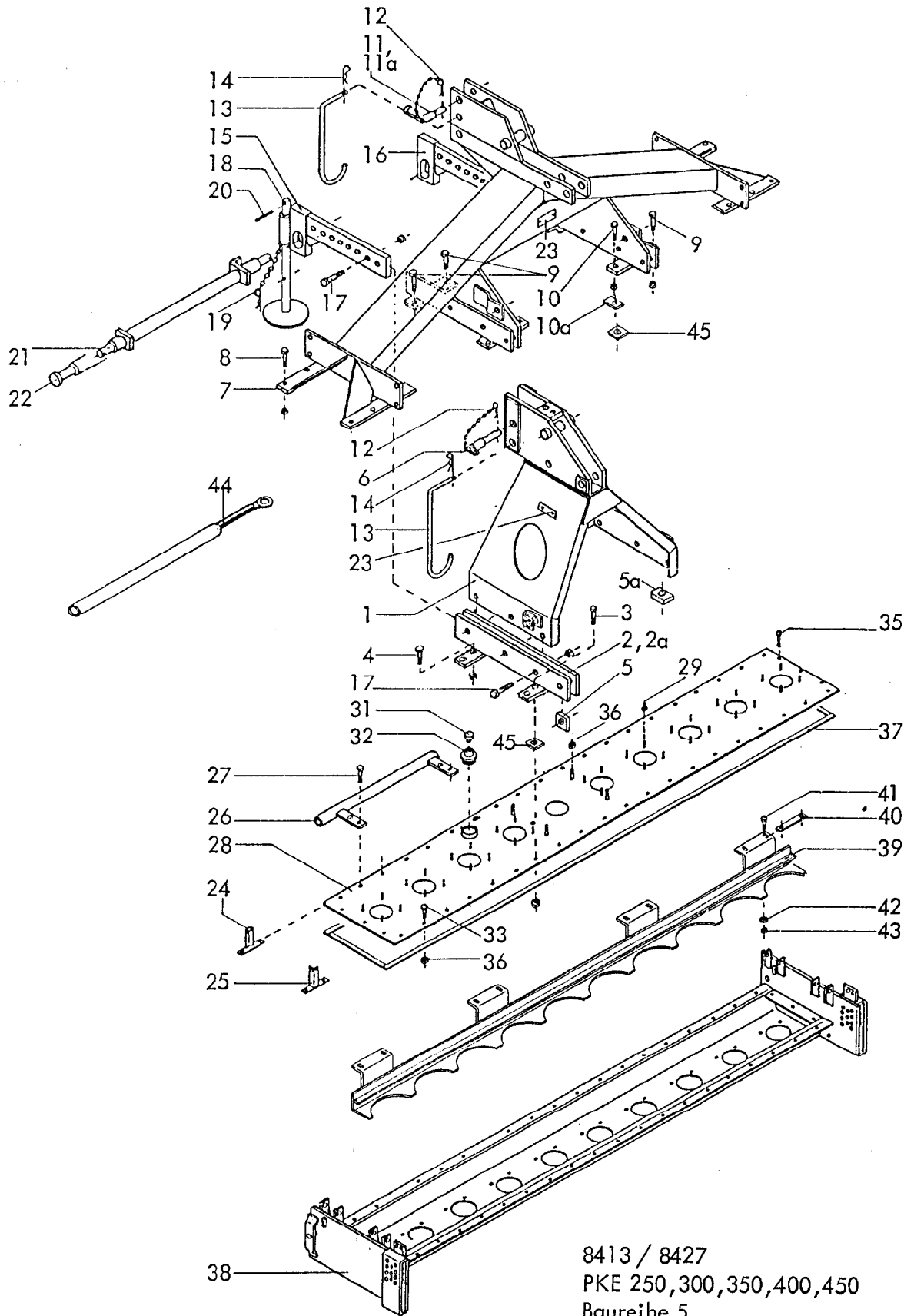
▲
Typenschild

3. Bestellnummer oder, falls hinter der entsprechenden Bildnummer keine Bestellnummer angegeben ist, die Lagernummer bzw. die DIN-Nummer mit den dazugehörigen Maßen. Wünschen Sie den Bezug kompletter Baugruppen, so geben Sie bitte die unterstrichene Bestellnummer an.
4. Die gewünschte Stückzahl der zu liefernden Ersatzteile.

RABE WERK

GmbH + Co., Landmaschinenfabrik, D-49152 Bad Essen

Telefon: (05472) 7710 · Telex: 941617 · Telefax: (05472) 771190



8413 / 8427
 PKE 250, 300, 350, 400, 450
 Baureihe 5
 11.90

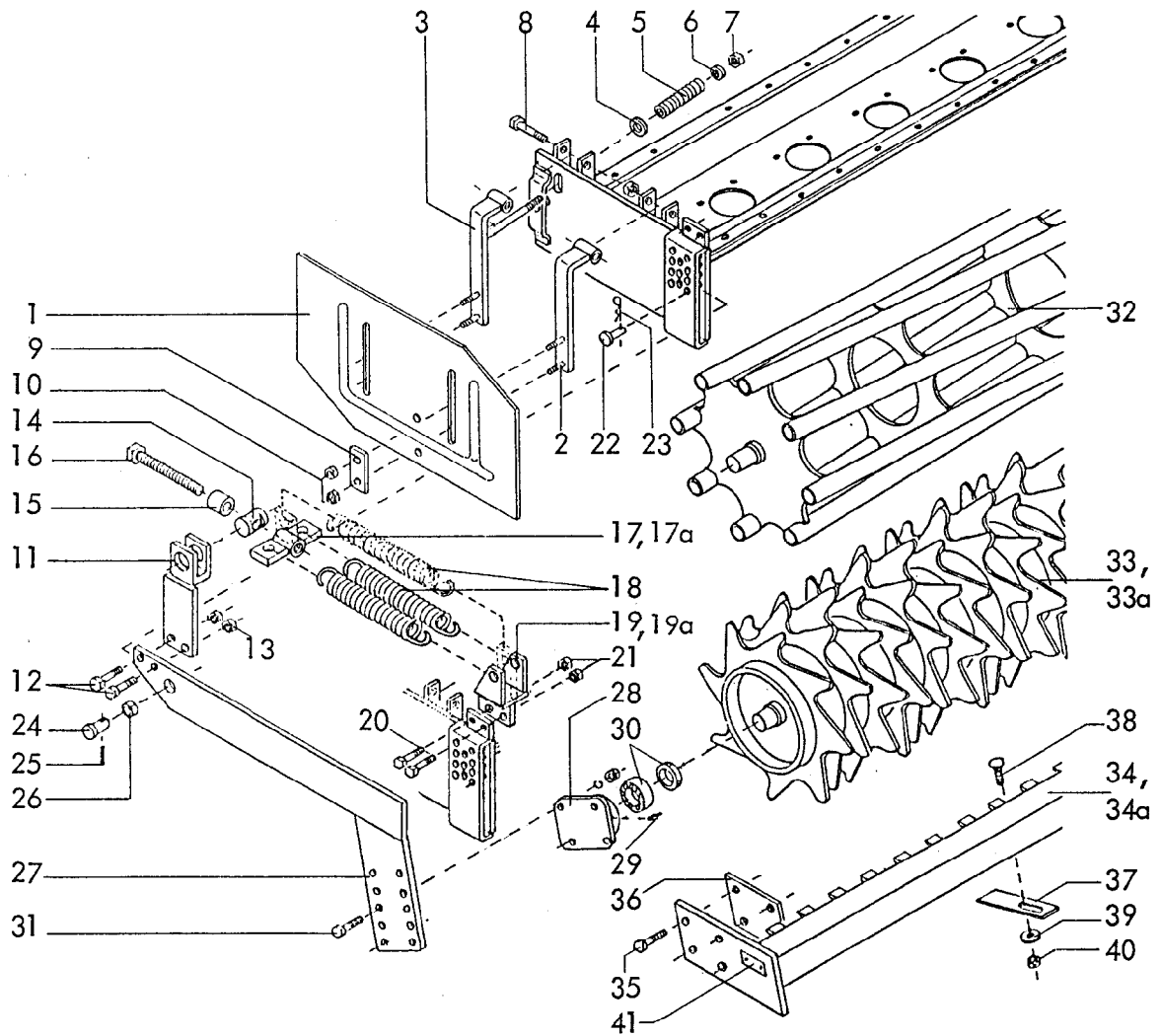
2 Gerätetyp: PKE 250,300,350,400,450 Baureihe 5

| Bild-Nr. | Bestell-Nr. | Stücke Gerät/ Baugr. | Ersatzteilbezeichnung | Alte Bestell-Nr. | ca. kg/Teil |
|------------------------------------|-------------|----------------------------|---------------------------------------|-----------------------------|----------------|
| <u>Gerätetyp : PKE 250,300</u> | | | | | |
| 1 | 8413.16.00 | 1 | Turm | | |
| 2 | 8413.19.01 | 1 | Turmhalterung -links- | | |
| 2a | 8413.19.02 | 1 | Turmhalterung -rechts- | | |
| 3 | 933D1245M | 6 | 6-ktschr. M 12x45 DIN 931-12.9 | } Anziehdrehmoment : 145 Nm | |
| 4 | 931D1265M | 2 | 6-ktschr. M 12x65 DIN 931-12.9 | | |
| " | 931D1280M | 2 | 6-ktschr. M 12x80 DIN 931-12.9 | | |
| " | 980DV12M | 12 | Sicherungsmutter VM 12 DIN 980-12 | | |
| 5 | 8413.00.34 | 2 | Distanzplatte | | |
| " | 8413.00.31 | 2 | Distanzstück | | |
| 5a | 8413.00.43 | 2 | Distanzplatte | | |
| 6 | 6333.09.00 | 1 | O.L.-Stock Kat. II, DTB-112x87 kpl. | | |
| 6a | 6333.10.00 | 1 | O.L.-Stock Kat. III, DTB-112x35 kpl. | | |
| <u>Gerätetyp : PKE 350,400,450</u> | | | | | |
| 7 | 8413.22.00 | 1 | Dreipunktbock | | |
| 8 | 931D1245M | 11 | 6-ktschr. M 12x45 DIN 931-12.9 | } Anziehdrehmoment : 145 Nm | |
| 9 | 931D1265M | 8 | 6-ktschr. M 12x65 DIN 931-12.9 | | |
| " | 980DV12M | 19 | Sicherungsmutter VM 12 DIN 980-12 | | |
| 10 | 931D1280M | 2 | 6-ktschr. M 12x80 DIN 931-12.9 | | |
| " | 980DV12M | 2 | Sicherungsmutter VM 12 DIN 980-12 | | |
| 10a | 8413.00.43 | 2 | Distanzplatte | | |
| 11 | 8413.31.00 | 1 | O.L.-Stock Kat. II kpl. | | |
| 11a | 8413.58.00 | 1 | O.L.-Stock Kat. III kpl. | | |
| 12 | 4716.35.00 | 1 | Federsteckstock BTB-4 | 6416.01-3 | |
| 13 | 8405.00.19 | 1 | Bügel | | |
| 14 | 8418.00.04 | 1 | Vorsteckfeder | | |
| 15 | 8411.04.03 | 1 | Anschlußstück -links- | | |
| 16 | 8411.04.04 | 1 | Anschlußstück -rechts- | | |
| 17 | 960D201570N | 4(6) | 6-ktschr. M 20x1,5x70 DIN 960-10.9 | } Anziehdrehmoment : 650 Nm | |
| " | 980DV2015N | 4(6) | Sicherungsmutter VM 20x1,5 DIN 980-10 | | |
| 18 | 8404.20.00 | 1 | Abstellstütze | | |
| 19 | 8404.19.00 | 1 | Federsteckstock BTB-6 | 4326.13 | |
| 20 | 1481D840 | 1 | Spannhülse 8x40 DIN 1481 | | |
| 21 | 8413.57.01 | 1 | Dreipunktachse Kat. II | | |
| 21 | 8413.57.03 | 1 | Dreipunktachse Kat. III -kurz- | | |
| 21 | 8413.57.02 | 1 | Dreipunktachse Kat. III | | |

| Bild-Nr. | Bestell-Nr. | Stück je Gerät/ Baugr. | Ersatzteilbezeichnung | Alte Bestell-Nr. | ca. kg/Teil |
|----------|--------------------|------------------------------|--|------------------|----------------|
| 22 | 8413.57.04 | 1 | Dreipunktachse Kat. II } für Fendt-Schnellkuppler | | |
| 22 | 8413.57.05 | 1 | | | |
| 23 | 4716.37.00 | 1 | Typenschild SX-4 | 6405.01-2 | |
| " | 1476D410 | 2 | Halbrundkerbnagel 4x10 DIN 1476 | | |
| 24 | 8409.32.00 | 2 | Leuchtenhalter -vorn- | | |
| 25 | 8409.33.01 | 1 | Leuchtenhalter -hinten rechts- | | |
| " | 8409.33.02 | 1 | Leuchtenhalter -hinten links- | | |
| 26 | 8423.05.05 | 2 | Beinschutz für PKE 250 | | |
| " | 8423.05.04 | 2 | Beinschutz für PKE 300 | | |
| " | 8423.05.19 | 2 | Beinschutz für PKE 350 | | |
| " | 8423.05.03 | 2 | Beinschutz für PKE 400 | | |
| " | 8423.05.21 | 2 | Beinschutz für PKE 450 | | |
| 27 | 933D1235 N | | 6-ktschr. M 12x35 DIN 933-10.9 , 2x für PKE 250,300, 4x für PKE 400 | | |
| " | 980DV12N | 2(4) | Sicherungsmutter VM 12 DIN 980-10 , $M_a = 120$ Nm | | |
| 27 | 931D1255M | 2 | 6-ktschr. M 12x55 DIN 931-12.9 für PKE 300,400 | | |
| " | 980DV12M | 2 | Sicherungsmutter VM 12 DIN 980-12 , $M_a = 145$ Nm | | |
| 28 | 8427.31.01 | 1 | Abdeckblech für PKE 250 | | |
| " | 8427.31.02 | 1 | Abdeckblech für PKE 300 | | |
| " | 8427.31.03 | 1 | Abdeckblech für PKE 350 | | |
| " | 8427.31.04 | 1 | Abdeckblech für PKE 400 | | |
| " | 8427.31.05 | 1 | Abdeckblech für PKE 450 | | |
| 29 | 980DV10N | | Sicherungsmutter VM 10 DIN 980-10 , $M_a = 69$ Nm 36,44,52,60,68x für PKE 250,300,350,400,450 | | |
| 31 | 8404.47.00 | 1 | Be- und EntlüftungsfILTER | | |
| 32 | 8404.24.00 | 1 | Verschlußschraube R 1 1/2" | | |
| 33 | 933D1225N | | 6-ktschr. M 12x25 DIN 933-10.9 Anziehdrehmoment : 120 Nm | | |
| | | 16 | für PKE 250 | | |
| | | 24 | für PKE 300 | | |
| | | 32 | für PKE 350 | | |
| | | 34 | für PKE 400 | | |
| | | 42 | für PKE 450 | | |
| 35 | 933D1230NV Plus | 6 | Verbus-Plus-6-ktschr. M 12x30 DIN 933-10.9 | | |
| 36 | 980DV12N | | Sicherungsmutter VM 12 DIN 980-10 20,28,36,38,46x für PKE 250,300,350,400,450 | | |
| 37 | 8409.31.14 | 1 | Flachdichtung für PKE 250, 15x4x5340 | | |
| " | 8409.31.09 | 1 | Flachdichtung für PKE 300, 15x4x6290 | | |
| " | 8409.31.15 | 1 | Flachdichtung für PKE 350, 15x4x7280 | | |
| " | 8409.31.10 | 1 | Flachdichtung für PKE 400, 15x4x8280 | | |
| " | 8409.31.16 | 1 | Flachdichtung für PKE 450, 15x4x9260 | | |

↳ *Gerätetyp:* PKE 250,300,350,400,450 Baureihe 5

| Bild-Nr. | Bestell-Nr. | Stückje Gerät/ Baugr. | Ersatzteilbezeichnung | Alte Bestell-Nr. | ca. kg/Teil |
|----------|-------------|-----------------------------|--|------------------|----------------|
| 38 | 8413.82.01 | 1 | Werkzeugträger für PKE 250 | | |
| 38 | 8413.82.02 | 1 | Werkzeugträger für PKE 300 | | |
| 38 | 8413.82.04 | 1 | Werkzeugträger für PKE 350 | | |
| 38 | 8413.82.03 | 1 | Werkzeugträger für PKE 400 | | |
| 38 | 8413.82.05 | 1 | Werkzeugträger für PKE 450 | | |
| 39 | 8413.20.01 | 1 | Schutzschiene für PKE 250 | | |
| 39 | 8413.20.03 | 1 | Schutzschiene für PKE 300 -rechts- | | |
| 39 | 8413.20.02 | 1 | Schutzschiene für PKE 300 -links- | | |
| 39 | 8413.20.13 | 1 | Schutzschiene für PKE 350 -rechts- | | |
| 39 | 8413.20.12 | 1 | Schutzschiene für PKE 350 -links- | | |
| 39 | 8413.20.05 | 1 | Schutzschiene für PKE 400 -rechts- | | |
| 39 | 8413.20.04 | 1 | Schutzschiene für PKE 400 -links- | | |
| 39 | 8413.20.17 | 1 | Schutzschiene für PKE 450 -rechts- | | |
| 39 | 8413.20.16 | 1 | Schutzschiene für PKE 450 -links- | | |
| 40 | 8411.00.29 | 4 | Unterlage | | |
| 41 | 933D1245M | 2 | 6-ktschr. M 12x45 DIN 933-12.9 $M_a = 145 \text{ Nm}$ | | |
| 42 | 6436.60.03 | 8 | Scheibe C-13 | | |
| 43 | 980DV12M | 4 | Sicherungsmutter VM 12 DIN 980-12 | | |
| 44 | 8405.00.17 | 1 | Ringschlüssel SW-24 | | |
| 45 | 8412.40.01 | 2 | Scheibe 0,5 mm dick | | |
| 45 | 8412.40.02 | 2 | Scheibe 1 mm dick | | |



Gerätetyp: PKE 250,300,350,400,450 Baureihe 3,4,5

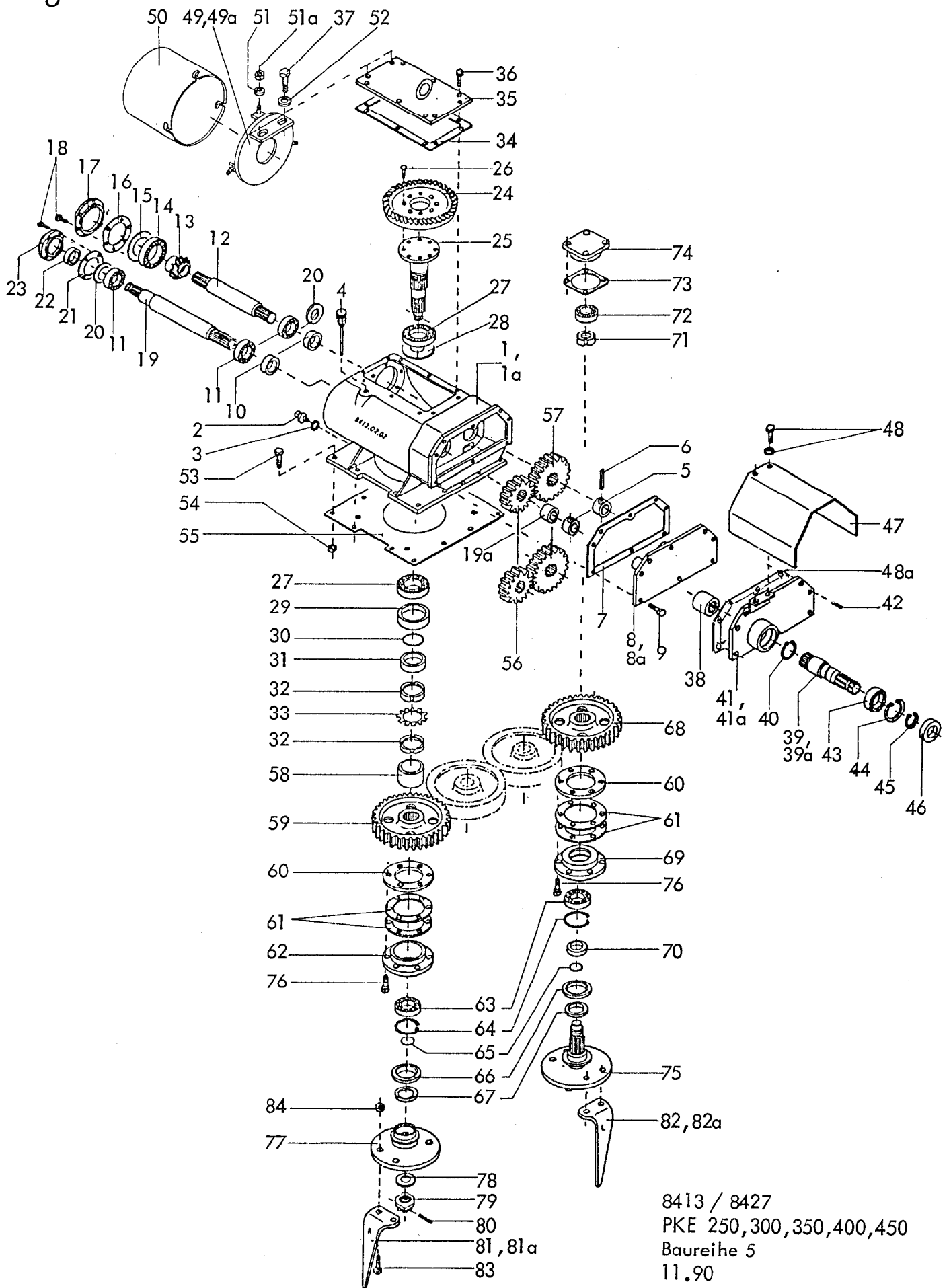
| Bild-Nr. | Bestell-Nr. | Stücke Gerät/ Baugr. | Ersatzteilbezeichnung | Alte Bestell-Nr. | ca. kg / Teil |
|----------|-------------|----------------------------|-----------------------------------|------------------|------------------|
| 1 | 8413.86.01 | 1 | Seitenblech -links- | | |
| 1 | 8413.86.02 | 1 | Seitenblech -rechts- | | |
| 2 | 8413.84.00 | 2 | Seitenblechhalter -hinten- | | |
| 3 | 8413.85.00 | 2 | Seitenblechhalter -vorn- | | |
| 4 | 7518.00.02 | 2 | Scheibe C-170 | | |
| 5 | 8413.00.44 | 2 | Druckfeder DF-226 | | |
| 6 | 126D18 | 2 | Scheibe 18 DIN 126 | | |
| 7 | 980DV16P | 2 | Sicherungsmutter VM 16 DIN 980-8 | | |
| 8 | 931D20110P | 4 | 6-kt-schr. M 20x110 DIN 931-8.8 | | |
| " | 980DV20P | 4 | Sicherungsmutter VM 20 DIN 980-8 | | |
| 9 | 8413.00.42 | 4 | Lasche LC-11x60 | | |
| 10 | 980DV10N | 8 | Sicherungsmutter VM 10 DIN 980-10 | | 11.90 |

6 Gerätetyp: PKE 250,300,350,400,450 Baureihe 3,4,5

| Bild-Nr. | Bestell-Nr. | Stücke Gerät/ Baugr. | Ersatzteilbezeichnung | Alte Bestell-Nr. | ca. kg / Teil |
|----------|-------------------|----------------------------|---|------------------|------------------|
| 11 | 8413.63.00 | 2 | Federhalter | | |
| 12 | 960D161560M | 4 | 6-ktschr. M 16x1,5x60 DIN 960-12.9 | | |
| 13 | 8405.00.18 | 4 | Poly-Stop-6-ktmu. mit Bund M 16x1,5-10 | | |
| 14 | 6329.00.01 | 2 | Spindellager LB-53 | 6313.12-5 | |
| 15 | 8411.88.01 | 2 | Distanzrohr | | |
| 16 | 933D20200P | 2 | 6-ktschr. M 20x200 DIN 933-8.8 | | |
| 17 | 8413.65.00 | 2 | Federspanner für 2 Federn | | |
| 17a | 8413.93.00 | 2 | Federspanner für 3 Federn | | |
| 17a | 8413.91.00 | 2 | Federspanner für 3 Federn | | |
| 18 | 8404.01.31 | 4(6) | Zugfeder CF-288 | | |
| 18 | 8404.30.11 | 4(6) | Zugfeder CF-314 | | |
| 19 | 8413.64.01 | 1 | Federaufhängung -links- } für 2 Federn | | |
| 19 | 8413.64.02 | 1 | Federaufhängung -rechts- } | | |
| 19a | 8413.92.01 | 1 | Federaufhängung -links- } für 3 Federn | | |
| 19a | 8413.92.02 | 1 | Federaufhängung -rechts- } | | |
| 20 | 931D1245N | 4 | 6-ktschr. M 12x45 DIN 931-10.9 | | |
| 21 | 980DV12N | 4 | Sicherungsmutter VM 12 DIN 980-10 | | |
| 22 | 8409.99.02 | 2 | Steckstock Ø 20x50 | | |
| 23 | 4716.35.00 | 2 | Federsteckstock BTB-4 | 6416.01-3 | |
| 24 | 8409.99.01 | 2 | Steckstock Ø 25x50 | | |
| 25 | 1481D636 | 2 | Spannhülse 6x36 DIN 1481 | | |
| 26 | 1498D253214 | 2 | Einspannbuchse EG 25/32x14 DIN 1498 | | |
| 27 | 8413.66.01 | 1 | Seitenarm -links- } für PKE 250 | | |
| 27 | 8413.66.02 | 1 | Seitenarm -rechts- } | | |
| 27 | 8413.67.01 | 1 | Seitenarm -links- } für PKE 300 | | |
| 27 | 8413.67.02 | 1 | Seitenarm -rechts- } | | |
| 27 | 8413.68.01 | 1 | Seitenarm -links- } für PKE 350,400,450 | | |
| 27 | 8413.68.02 | 1 | Seitenarm -rechts- } | | |
| 28 | 8405.00.23 | 2 | Flanschlager | | |
| 29 | 71412DBM81 | 2 | Kegelschmiernippel BM 8x1 DIN 71412 | | |
| 30 | 8404.28.06 | 2 | Y-Lager | | |
| | <u>8404.28.07</u> | 2 | Flanschlager komplett, Bild-Nr. 28-30 | | |
| 31 | 933D1240N | 8 | 6-ktschr. M 12x40 DIN 933-10.9 | | |
| " | 127DA12 | 8 | Federring A 12 DIN 127 | | |
| " | 934D12P | 8 | 6-ktmu. M 12 DIN 934-8 | | 11,90 |

| Bild-Nr. | Bestell-Nr. | Stücke Gerät/ Baugr. | Ersatzteilbezeichnung | Alte Bestell-Nr. | ca. kg / Teil |
|----------|-------------|----------------------------|--|------------------|------------------|
| 32 | 8406.19.01 | 1 | Stabwalze für PKE 250 | | |
| " | 8406.19.02 | 1 | Stabwalze für PKE 300 | | |
| " | 8413.90.01 | 1 | Stabwalze für PKE 350 | | |
| " | 8404.41.00 | 1 | Stabwalze für PKE 400 | | |
| " | 8413.90.03 | 1 | Stabwalze für PKE 450 | | |
| | | | } Ø 400 | | |
| 33 | 8406.59.11 | 1 | Zahnwalze UZW für PKE 250 | | |
| " | 8406.59.12 | 1 | Zahnwalze UZW für PKE 300 | | |
| " | 8406.59.16 | 1 | Zahnwalze UZW für PKE 350 | | |
| " | 8406.59.13 | 1 | Zahnwalze UZW für PKE 400 | | |
| " | 8406.59.19 | 1 | Zahnwalze UZW für PKE 450 | | |
| | | | } Ø 440 | | |
| 34 | 8406.60.02 | 1 | Abstreifer UZW für PKE 250 | | |
| " | 8406.60.03 | 1 | Abstreifer UZW für PKE 300 | | |
| " | 8406.60.21 | 1 | Abstreifer UZW für PKE 350 | | |
| " | 8406.60.04 | 1 | Abstreifer UZW für PKE 400 | | |
| " | 8406.60.22 | 1 | Abstreifer UZW für PKE 450 | | |
| 33a | 8406.39.01 | 1 | Zahnwalze GZW für PKE 250 | | |
| " | 8406.39.02 | 1 | Zahnwalze GZW für PKE 300 | | |
| " | 8406.39.14 | 1 | Zahnwalze GZW für PKE 350 | | |
| " | 8406.39.03 | 1 | Zahnwalze GZW für PKE 400 | | |
| " | 8406.39.17 | 1 | Zahnwalze GZW für PKE 450 | | |
| | | | } Ø 500 | | |
| 34a | 8406.53.02 | 1 | Abstreifer GZW für PKE 250 | | |
| " | 8406.53.03 | 1 | Abstreifer GZW für PKE 300 | | |
| " | 8406.53.26 | 1 | Abstreifer GZW für PKE 350 | | |
| " | 8406.53.04 | 1 | Abstreifer GZW für PKE 400 | | |
| " | 8406.53.29 | 1 | Abstreifer GZW für PKE 450 | | |
| 35 | 931D1255M | 8 | 6-ktschr. M 12x55 DIN 931-12.9 für UZW, GZW 250,350,450 | | |
| 35 | 931D1250P | 8 | 6-ktschr. M 12x50 DIN 931-8.8 für UZW, GZW 300 | | |
| 36 | 8406.25.06 | 2 | Distanzlasche für UZW, GZW 250,400 | | |
| 37 | 8405.00.27 | | Abstreiferblech | | |
| 38 | 603D1230PA | | Flachrundschr. M 12x30 DIN 603-8.8 verz. | | |
| 39 | 6436.60.03 | | Scheibe C-13 | | |
| 40 | 934D12PA | | 6-ktmu. M 12 DIN 934-8 verzinkt | | |
| 41 | 4716.37.00 | 1 | Typenschild SX-4 | 6405.01-2 | |
| " | 1476D410 | 2 | Halbrundkerbnagel 4x10 DIN 1476 | | |

8



8413 / 8427
 PKE 250,300,350,400,450
 Baureihe 5
 11.90

| Bild-Nr. | Bestell-Nr. | Stückje Gerät/ Baugr. | Ersatzteilbezeichnung | Alte Bestell-Nr. | ca. kg/Teil |
|----------|--------------------|-----------------------------|--|------------------|----------------|
| 1 | 8413.02.01 | 1 | Getriebegehäuse -links- für PKE 250,350,450 = spiegelbildlich | | |
| 1a | 8413.02.02 | 1 | Getriebegehäuse -rechts- für PKE 300,400=abgebildet | | |
| 2 | 7604DA1815R | 1 | Verschlußschraube AM 18x1,5 DIN 7604-5.6 | | |
| 3 | 7603DA182215 | 1 | Dichtring A 18x22x1,5 DIN 7603-Cu | | |
| 4 | 8413.01.10 | 1 | Be- und EntlüftungsfILTER mit Meßstab | | |
| 5 | 8416.01.05 | 2 | Buchse | | |
| 6 | 1481D650 | 2 | Spannhülse 6x50 DIN 1481 | | |
| 7 | 8413.01.07 | 1 | Getriebedichtung | | |
| 8 | 8427.01.02 | 1 | Getriebedeckel -rechts- | | |
| 8a | 8427.01.03 | 1 | Getriebedeckel -links- | | |
| 9 | 933D1025N | 6 | 6-ktschr. M 10x25 DIN 933-10.9 | | |
| 10 | 8411.08.14 | 2 | Distanzbuchse | | |
| 11 | 720D30210 | 3 | Kegelrollenlager 30210 DIN 720 | | |
| 12 | 8413.01.03 | 1 | Ritzelwelle | | |
| 13 | 8413.01.04 | 1 | Kegelrad Z 13 (nur paarweise mit Pos. 24) | | |
| 14 | 720D30214 | 1 | Kegelrollenlager 30214 DIN 720 | | |
| 15 | 8404.46.05 | 1 | Laminium-Ring E 1 1,2x110x125 | | |
| 16 | 8411.08.04 | 1 | Gehäusedichtung | | |
| 17 | 8411.08.09 | 1 | Verschlußdeckel NW-21 | | |
| 18 | 933D1035NV Plus | 10 | Verbus-Plus-Schraube M 10x35 DIN 933-10.9 Anziehdrehmoment : 69 Nm | | |
| 19 | 8413.21.01 | 1 | Antriebswelle | | |
| 19a | 8427.02.01 | 1 | Zwischenhülse | | |
| 20 | 8404.46.04 | 2 | Laminium-Ring 90x80x1 | | |
| 21 | 8411.08.03 | 1 | Gehäusedichtung | | |
| 22 | 8404.22.02 | 1 | Wellendichtring 50x65x8 B 1 SL | | |
| 23 | 8411.08.10 | 1 | Verschlußkappe NW-22 | | |
| 24 | 8413.01.05 | 1 | Tellerrad Z 38 (nur paarweise mit Pos. 13) | | |
| 25 | 8413.01.01 | 1 | Getriebewelle | | |
| 26 | 933D1235MV Plus | 8 | Verbus-Plus-Schraube M 12x35 DIN 933-12.9 Anziehdrehmoment : 145 Nm | | |
| 27 | 720D33013 | 2 | Kegelrollenlager 33013 DIN 720 | | |
| 28 | 8404.46.06 | 1 | Laminium-Ring 100x90x1 | | |
| 29 | 8404.21.04 | 1 | Wellendichtring 80x105x13 B 2 | | |
| 30 | 8404.26.08 | 1 | O-Ring OR 65x1,8 | | |
| 31 | 8413.01.06 | 1 | Distanzbuchse | | |

10 Gerätetyp: PKE 250,300,350,400,450 Baureihe 5

| Bild-Nr. | Bestell-Nr. | Stücke Gerät/ Baugr. | Ersatzteilbezeichnung | Alte Bestell-Nr. | ca. kg/Teil |
|----------|--------------------|----------------------------|---|------------------|----------------|
| 32 | 981DKM13 | 2 | Nutmutter KM 13 DIN 981 | | |
| 33 | 5406DMB13 | 1 | Sicherungsblech MB 13 DIN 5406 | | |
| 34 | 8413.01.08 | 1 | Gehäusedichtung | | |
| 35 | 8413.05.00 | 1 | Gehäusedeckel | | |
| 36 | 933D1020N | 2 | 6-ktschr. M 10x20 DIN 933-10.9 | | |
| " | 933D1020NV Plus | 6 | Verbus-Plus-Schraube M 10x20 DIN 933-10.9 | | |
| 37 | 933D1035N | 2 | 6-ktschr. M 10x35 DIN 933-10.9 | | |
| 38 | 8411.37.03 | 1 | Buchse | | |
| 39 | 8413.21.02 | 1 | Zapfwellenstummel 1 3/4" | | |
| 39a | 8413.21.03 | 1 | Zapfwellenstummel 1 3/8" | | |
| 40 | 471D502,00 | 1 | Sicherungsring 50x2,00 DIN 471 | | |
| 41 | 8413.23.04 | 1 | Getriebedeckel für Durchtrieb -rechts- für PKE 300,400 | | |
| 41a | 8413.23.05 | 1 | Getriebedeckel für Durchtrieb -links- für PKE 250,350,450 | | |
| 42 | 6325D8m624 | 2 | Zylinderstift 8m 6x24 DIN 6325 mit Loctite eingeklebt | | |
| 43 | 625D6209C3 | 1 | Rillenkugellager 6209 C 3 DIN 625 | | |
| 44 | 472D853 | 1 | Sicherungsring 85x3 DIN 472 | | |
| 45 | 471D45175 | 1 | Sicherungsring 45x1,75 DIN 471 | | |
| 46 | 8404.21.05 | 1 | Wellendichtring 45x85x13 B 2 | | |
| 47 | 8406.48.05 | 1 | Zapfwellenschutz | | |
| 48 | 933D825P | 2 | 6-ktschr. M 8x25 DIN 933-8.8 | | |
| " | 127DA8 | 2 | Federring A 8 DIN 127 | | |
| 48a | 8413.01.14 | 1 | Getriebedichtung | | |
| 49 | 8418.27.01 | 1 | Schutzscheibe -rechts- für PKE 300,400 | | |
| 49a | 8418.27.02 | 1 | Schutzscheibe -links- für PKE 250,350,450 | | |
| | <u>8427.02.02</u> | 1 | Getriebe -rechts- für PKE 300,400 komplett, Bild-Nr. 1a-8,9-37,49 | | |
| | <u>8427.02.03</u> | 1 | Getriebe -links- für PKE 250,350,450 kpl. Bild-Nr.1,2-7,8a-37,49a | | |
| | <u>8413.21.04</u> | 1 | Getriebe mit Durchtrieb 1 3/4" -rechts- für PKE 300,400 komplett, Bild-Nr. 1a-4,7,9-39,40,41,42-48a,49 | | |
| | <u>8413.21.05</u> | 1 | Getriebe mit Durchtrieb 1 3/8" -rechts- für PKE 300,400 komplett, Bild-Nr. 1a-4,7,9-38,39a-41,42-48a,49 | | |
| | <u>8413.21.06</u> | 1 | Getriebe mit Durchtrieb 1 3/4" -links- für PKE 250,350,450 komplett, Bild-Nr. 1-4,7,9-39,40,41a-48a,49a | | |

| Bild-Nr. | Bestell-Nr. | Stücke Gerät/ Baugr. | Ersatzteilbezeichnung | Alte Bestell-Nr. | ca. kg/Teil |
|----------|-------------------|----------------------------|--|------------------|----------------|
| | <u>8413.21.07</u> | 1 | Getriebe mit Durchtrieb 1 3/8" -links- für PKE 250,350,450 komplett, Bild-Nr. 1-4,7,9-38,39a,40,41a-48a,49a | | |
| | <u>8413.21.13</u> | 1 | Durchtrieb-Nachrüstung 1 3/4" für PKE 300,400 komplett, Bild-Nr. 7,38,39,40,41,42-48a | | |
| | <u>8413.21.14</u> | 1 | Durchtrieb-Nachrüstung 1 3/8" für PKE 300,400 komplett, Bild-Nr. 7,38,39a-41,42-48a | | |
| | <u>8413.21.15</u> | 1 | Durchtrieb-Nachrüstung 1 3/4" für PKE 250,350,450 komplett, Bild-Nr. 7,38,39,40,41a-48a | | |
| | <u>8413.21.16</u> | 1 | Durchtrieb-Nachrüstung 1 3/8" für PKE 250,350,450 komplett, Bild-Nr. 7,38,39a,40,41a-48a | | |
| 50 | 8418.00.06 | 1 | Zapfwellenschutz | | |
| 51 | 126D9 | 3 | Scheibe 9 DIN 126 | | |
| 51a | 980DV8P | 3 | Sicherungsmutter VM 8 DIN 980-8 | | |
| 52 | 126D11 | 2 | Scheibe 11 DIN 126 | | |
| 53 | 931D1235N | 6 | 6-ktschr. M 12x35 DIN 931-10.9 | | |
| 54 | 980DV12N | 10 | Sicherungsmutter VM 12 DIN 980-10 | | |
| 55 | 8411.00.21 | 1 | Dichtung | | |
| 56 | 8413.00.01 | 1 | Wechselrad Z 12 (P 12) | | |
| 57 | 8413.00.02 | 1 | Wechselrad Z 23 (P 23) | | |
| 56 | 8413.00.38 | 1 | Wechselrad Z 13 (P 13) | | |
| 57 | 8413.00.39 | 1 | Wechselrad Z 22 (P 22) | | |
| 56 | 8413.00.03 | 1 | Wechselrad Z 14 (P 14) | | |
| 57 | 8413.00.04 | 1 | Wechselrad Z 21 (P 21) | | |
| 56 | 8413.00.05 | 1 | Wechselrad Z 15 (P 15) | | |
| 57 | 8413.00.06 | 1 | Wechselrad Z 20 (P 20) | | |
| 56 | 8413.00.07 | 1 | Wechselrad Z 16 (P 16) | | |
| 57 | 8413.00.08 | 1 | Wechselrad Z 19 (P 19) | | |
| 56 | 8413.00.09 | 1 | Wechselrad Z 17 (P 17) | | |
| 57 | 8413.00.10 | 1 | Wechselrad Z 18 (P 18) | | |
| 58 | 8413.00.35 | 1 | Distanzrohr | | |
| 59 | 8413.00.11 | 1 | Zahnrad Z 49 -mitte- | | |
| 60 | 8413.00.22 | | Bodenverstärkung 10,12,14,16,18x für PKE 250,300,350,400,450 | | |
| 61 | 8413.00.23 | | Lagerflanschdichtung 20,24,28,32,36x für PKE 250,300,350,400,450 | | |

ab Masch.-Nr. 25324-3

 $M_a = 120 \text{ Nm}$

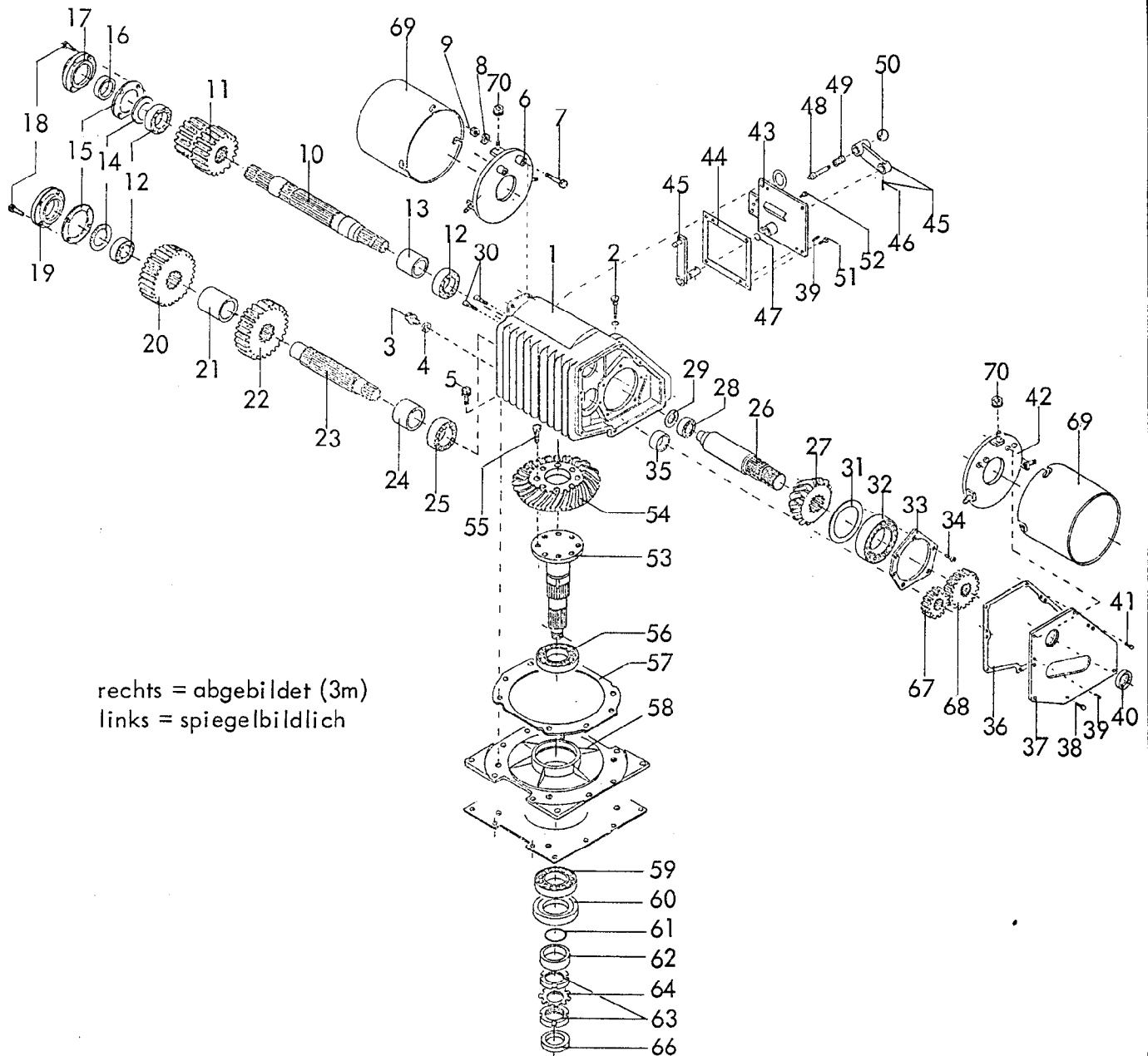
nur paarweise

} Grundausrüstung

12 Gerätetyp: PKE 250,300,350,400,450 Baureihe 5

| Bild-Nr. | Bestell-Nr. | Stückje Gerät/ Baugr. | Ersatzteilbezeichnung | Alte Bestell-Nr. | ca. kg/Teil |
|----------|--------------------|-----------------------------|--|---|----------------|
| 62 | 8413.00.21 | 1 | Lagerflansch -mitte- | | |
| 63 | 625D6211C3 | | Rillenkugellager 6211 C 3 DIN 625 | 10x für PKE 250 12x für PKE 300 14x für PKE 350 16x für PKE 400 18x für PKE 450 | |
| 64 | 472D1003 | | Sicherungsring 100x3 DIN 472 | | |
| 65 | 8404.26.06 | | O-Ring 55x2 | | |
| 66 | 3760D7010010A | | Wellendichtring 70x100x10A DIN 3760 | | |
| 67 | 8404.27.00 | | Gamma-Ring RB 70x90x5,5 | | |
| 68 | 8413.00.15 | | Zahnrad Z 49 | | |
| 69 | 8413.00.20 | | Lagerflansch | 9x für PKE 250 11x für PKE 300 13x für PKE 350 15x für PKE 400 17x für PKE 450 | |
| 70 | 8413.00.18 | | Lauftring | | |
| 71 | 8413.00.32 | | Nutmutter PM 50x1,5 SSN 546 | | |
| 72 | 625D62082RS | | Rillenkugellager 6208 2 RS DIN 625 | | |
| 73 | 8427.12.00 | | Lagerdeckeldichtung | | |
| 74 | 8427.11.00 | | Lagerdeckel | | |
| 75 | 8413.00.17 | | Welle mit Messerhalter -links- 9,11,13,15,17x für PKE 250,300,350,400,450 | | |
| 76 | 933D1230NV Plus | | Verbus-Plus-Schraube M 12x30 DIN 933-10.9 Anziehdrehmoment : 120 Nm 60,72,84,96,108x für PKE 250,300,350,400,450 | | |
| 77 | 8413.00.14 | 1 | Messerhalter | | |
| 78 | 126D36 | 1 | Scheibe 36 DIN 126 | | |
| 79 | 937D3615P | 1 | Kronenmutter M 36x1,5 DIN 937-8 | | |
| 80 | 1481D650 | 1 | Spannhülse 6x50 DIN 1481 | | |
| 81 | 8404.50.01 | | Kreiselmesser KG-30 -rechts- | 10,12,14,16,18x für PKE 250,300,350,400,450 | |
| 81a | 8404.50.02 | | Kreiselmesser KG-30 L -links- | | |
| 82 | 8411.62.03 | | Kreiselmesser KG-30 Z -rechts- (Rabid) | | |
| 82a | 8411.62.04 | | Kreiselmesser KG-30 LZ -links- | | |
| 83 | 960D161560M | | 6-ktschr. M 16x1,5x60 DIN 960-12.9 Anziehdrehmoment : 380 Nm | 40,48,56,64,72x für PKE 250,300,350,400,450 | |
| 84 | 8405.00.18 | | Poly-Stop-6-ktmu. mit Bund M 16x1,5-10 | | |

11.90


RABE WERK Ersatzteilliste

Gerätetyp: PKE / SKE

-Schaltgetriebe-

| Bild-Nr. | Bestell-Nr. | Stückzahl | Ersatzteilbezeichnung |
|----------|--------------------|-----------|---|
| 1 | 8427.03.01 | 1 | Getriebegehäuse -rechts- |
| 1 | 8427.03.02 | 1 | Getriebegehäuse -links- |
| 2 | 8412.61.27 | 1 | Meßstab |
| 3 | 7604DA1615R | 1 | Verschlußschraube AM 16x1,5 DIN 7604-5.6 |
| 4 | 7603DA162015 Cu | 1 | Dichtring A 16x20x1,5 DIN 7603-Cu |
| 5 | 933D1230NV Plus | 4 | Verbus-Plus-Schraube M 12x30 DIN 933-10.9 |

02.91

14

Gerätetyp: PKE / SKE -Schaltgetriebe-

| Bild-Nr. | Bestell-Nr. | Stückzahl | Ersatzteilbezeichnung |
|----------|-------------|-----------|---|
| 6 | 8418.27.03 | 1 | Schutzscheibe |
| 7 | 931D850P | 2 | 6-ktschr. M 8x50 DIN 931-8.8 |
| 8 | 440DR9 | 2 | Scheibe R 9 DIN 440 |
| 9 | 980DV8P | 2 | Sicherungsmutter VM 8 DIN 980-8 |
| 10 | 8427.04.11 | 1 | Durchtriebswelle 1 3/8" |
| 10 | 8427.04.12 | 1 | Durchtriebswelle 1 3/4" |
| 11 | 8427.04.37 | 1 | Schaltrad Z 17/18 |
| 12 | 720D32210 | 3 | Kegelrollenlager 32210 DIN 720 |
| 13 | 8427.04.27 | 1 | Sicherungshülse |
| 14 | 8404.46.04 | 2 | Laminum-Ring E 1 1,0x80x90 |
| 15 | 8411.08.03 | 2 | Gehäusedichtung 90,5x130 |
| 16 | 8404.22.02 | 1 | Wellendichtring 50x65x8 B 1 SL |
| 17 | 8411.08.10 | 1 | Verschlußdeckel NW-22 |
| 18 | 933D1035NVP | 8 | Verbus-Plus-Schraube M 10x35 DIN 933-10.9, M _d = 69 Nm |
| 19 | 8427.04.09 | 1 | Deckel |
| 20 | 8427.04.35 | 1 | Schaltrad Z 25 |
| 21 | 8427.04.28 | 1 | Distanzrohr |
| 22 | 8427.04.36 | 1 | Schaltrad Z 24 |
| 23 | 8427.04.10 | 1 | Zwischenwelle |
| 24 | 8427.04.29 | 1 | Abstandsrohr |
| 25 | 720D32211 | 1 | Kegelrollenlager 32211 DIN 720 |
| 26 | 8427.04.13 | 1 | Ritzelwelle |
| 27 | 8427.04.23 | 1 | Kegelrad Z 14 |
| 28 | 720D32007X | 1 | Kegelrollenlager 32007 X DIN 720 |
| 29 | 8404.46.08 | 1 | Laminum-Ring E 1 1x52x62 |
| 30 | 912D68P | 2 | Zylinderschraube M 6x8 DIN 912-8.8, mit Loctite eingeklebt |
| 31 | 8404.46.07 | 1 | Laminum-Ring E 1 2x140x160 |
| 32 | 720D30218 | 1 | Kegelrollenlager 30218 DIN 720 |
| 33 | 8427.04.25 | 1 | Druckplatte -rechts- |
| 33 | 8427.04.40 | 1 | Druckplatte -links- |
| 34 | 7991D1040N | 6 | Senkschr. mit Innensechskant M 10x40 DIN 7991-10.9 |
| 35 | 8427.04.30 | 1 | Distanzbuchse |

Gerätetyp: PKE / SKE

-Schaltgetriebe-

| Bild-Nr. | Bestell-Nr. | Stückzahl | Ersatzteilbezeichnung |
|----------|--------------------|-----------|---|
| 36 | 8427.04.31 | 1 | Getriebedichtung |
| 37 | 8427.05.01 | 1 | Getriebedeckel -rechts- |
| 37 | 8427.05.02 | 1 | Getriebedeckel -links- |
| 38 | 933D1020N | 5 | 6-ktschr. M 10x20 DIN 933-10.9 |
| 39 | 1472D820 | 4 | Paßkerbstift 8x20 DIN 1472 |
| 40 | 3760D45608AS | 1 | Wellendichtring 45x60x8 AS DIN 3760 |
| 41 | 933D1035N | 2 | 6-ktschr. M 10x35 DIN 933-10.9 |
| 42 | 8412.69.00 | 1 | Schutzscheibe -hinten- |
| 43 | 8427.08.01 | 1 | Deckel -rechts- 3 m |
| 43 | 8427.08.02 | 1 | Deckel -links- 2,5 m |
| 44 | 8427.04.32 | 1 | Deckeldichtung |
| 45 | 8427.07.01 | 1 | Schaltgestänge -rechts- kpl. |
| 45 | 8427.07.02 | 1 | Schaltgestänge -links- kpl. |
| 46 | 1D640 | 1 | Kegelstift 6x40 DIN 1 |
| 47 | 8132.04.02 | 1 | O-Ring OR 16x2,5 |
| 48 | 8412.61.16 | 1 | Druckbolzen |
| 49 | 8412.61.17 | 1 | Druckfeder DF-129 |
| 50 | 319DC4012 | 1 | Kugelknopf C 40XM12 DIN 319-FS |
| 51 | 933D1025NV Plus | 4 | Verbus-Plus-Schraube M 10x25 DIN 933-10.9, $M_G = 69 \text{ Nm}$ |
| 52 | 8404.47.00 | 1 | Be-und Entlüftungsfilter |
| 53 | 8427.04.08 | 1 | Getriebewelle PKE |
| 53 | 8427.04.07 | 1 | Getriebewelle SKE |
| 54 | 8427.04.24 | 1 | Tellerrad Z 29 |
| 55 | 933D1240MV Plus | 8 | Verbus-Plus-Schraube M 12x40 DIN 933-12.9, $M_G = 145 \text{ Nm}$ |
| 56 | 720D32018X | 1 | Kegelrollenlager 32018 X DIN 720 |
| 57 | 8411.08.11 | 1 | Gehäusedichtung 326x410 |
| 57 | 8411.08.16 | 1 | Getriebedichtung 0,3 mm (bei Bedarf) |
| 58 | 8427.04.26 | 1 | Lagerplatte |
| 59 | 720D32014X | 1 | Kegelrollenlager 32014 X DIN 720 |
| 60 | 8404.21.10 | 1 | Wellendichtring 85x115x13 B 2 |
| 61 | 8404.26.03 | 1 | O-Ring OR 70x2 |

16

Gerätetyp: PKE / SKE

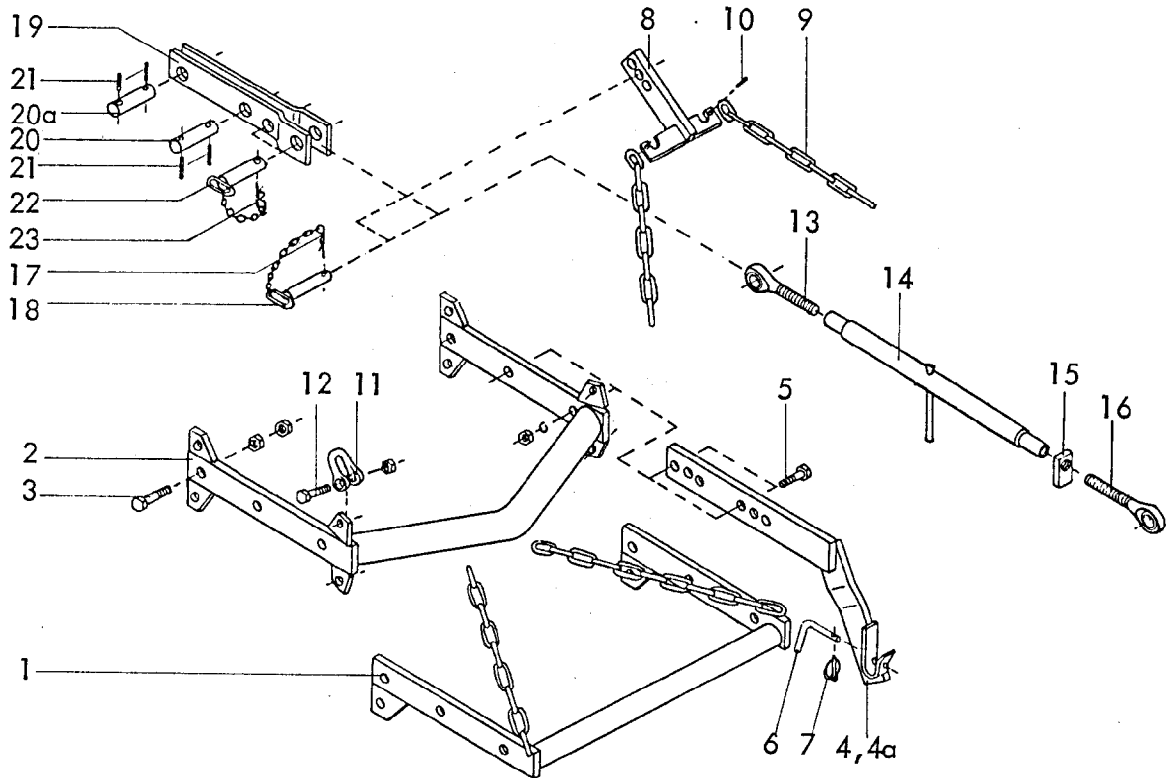
-Schaltgetriebe-

| Bild-Nr. | Bestell-Nr. | Stückzahl | Ersatzteilbezeichnung |
|----------|-------------------|-----------|--|
| 62 | 8427.04.34 | 1 | Distanzbuchse |
| 63 | 981DKM14 | 2 | Nutmutter KM 14 DIN 981 |
| 64 | 5406DMB14 | 1 | Sicherungsblech MB 14 DIN 5406 |
| 66 | 8427.04.33 | 1 | Abstandrohr |
| | <u>8427.04.02</u> | 1 | Schaltgetriebe 1 3/8" -rechts- für PKE komplett, Bild-Nr. 1-66 |
| | <u>8427.04.03</u> | 1 | Schaltgetriebe 1 3/8" -links- für PKE komplett, Bild-Nr. 1-66 |
| | <u>8427.04.05</u> | 1 | Schaltgetriebe 1 3/4" -rechts- für PKE komplett, Bild-Nr. 1-66 |
| | <u>8427.04.06</u> | 1 | Schaltgetriebe 1 3/4" -links- für PKE komplett, Bild-Nr. 1-66 |
| | <u>8427.04.01</u> | 1 | Schaltgetriebe 1 3/8" -rechts- für SKE komplett, Bild-Nr. 1-64 |
| | <u>8427.04.38</u> | 1 | Schaltgetriebe 1 3/8" -links- für SKE komplett, Bild-Nr. 1-64 |
| | <u>8427.04.04</u> | 1 | Schaltgetriebe 1 3/4" -rechts- für SKE komplett, Bild-Nr. 1-64 |
| | <u>8427.04.39</u> | 1 | Schaltgetriebe 1 3/4" -links- für SKE komplett, Bild-Nr. 1-64 |
| 67 | 8427.04.18 | 1 | Wechselrad Z 17 |
| 68 | 8427.04.17 | 1 | Wechselrad Z 20 |
| 67 | 8427.04.20 | 1 | Wechselrad Z 16 |
| 68 | 8427.04.19 | 1 | Wechselrad Z 21 |
| 67 | 8427.04.22 | 1 | Wechselrad Z 18 |
| 68 | 8427.04.21 | 1 | Wechselrad Z 19 |
| 69 | 8418.00.06 | 2 | Zapfwellenschutz |
| 70 | 8418.00.09 | 6 | Poly-Stop-Scheibenmutter M 8 |

} Grundausrüstung

} nur paarweise

02.91



Gerätetyp: Dreipunktgestänge für Anbaugeräte

PKE, SKE

| Bild-Nr. | Bestell-Nr. | Stücke Gerät/ Baugr. | Ersatzteilbezeichnung | Alte Bestell-Nr. | ca. kg/Teil |
|----------|-------------|----------------------------|--------------------------------------|-----------------------|----------------|
| 1 | 8409.53.00 | 1 | Grundrahmen | | |
| 2 | 8409.40.00 | 1 | Grundrahmen für Zapfwellendurchtrieb | | |
| 3 | 931D2080P | 2 | 6-ktschr. M 20x80 DIN 931-8.8 | | |
| " | 934D20P | 4 | 6-ktmu. M 20 DIN 934-8 | | |
| 4 | 8405.25.01 | 1 | Anbauarm -rechts- | } für Kat. I + II | |
| 4a | 8405.25.02 | 1 | Anbauarm -links- | | |
| 4 | 8405.45.01 | 1 | Anbauarm -rechts- | } für Kat. III -kurz- | |
| 4a | 8405.45.02 | 1 | Anbauarm -links- | | |
| 4 | 8405.46.01 | 1 | Anbauarm -rechts- | } für Kat. III | |
| 4a | 8405.46.02 | 1 | Anbauarm -links- | | |
| 5 | 931D1655N | 4 | 6-ktschr. M 16x55 DIN 931-10.9 | | |
| " | 127DB16 | 4 | Federring B 16 DIN 127 | | |
| " | 934D16P | 4 | 6-ktmu. M 16 DIN 934-8 | | |

18 Gerätetyp: Dreipunktgestänge für Anbaugeräte

PKE, SKE

| Bild-Nr. | Bestell-Nr. | Stücke Gerät/ Baugr. | Ersatzteilbezeichnung | Alte Bestell-Nr. | ca. kg / Teil |
|----------|-------------------|----------------------------|---|------------------|---------------------------------------|
| 6 | 8405.12.08 | 2 | Griff TB-12x70 | | |
| 7 | 8405.12.09 | 2 | Klappstecker STB-4,5x340 | | |
| 8 | 8405.40.00 | 1 | Verstellstück | | |
| 9 | 763D0,656K13 | 2 | Kette Ø 13 DIN 763, 8 Glieder | | |
| 10 | 1481D636 | 2 | Spannstift 6x36 DIN 1481 | | |
| 11 | 82101DF1-16 | 2 | Bügel F 1-1,6 DIN 82101 | | |
| 12 | 931D2075P | 2 | 6-ktschr. M 20x75 DIN 931-8.8 | | |
| " | 936D20P | 2 | 6-ktmu. M 20 DIN 936-8 | | |
| 13 | 6329.06.03 | 1 | Ösenschraube OS-27x190 -links- | | |
| 14 | 8411.34.01 | 1 | Spannschloßmutter LPM-27x600 | | |
| 15 | 4722.20.03 | 1 | Kontermutter -rechts- | | |
| 16 | 6329.06.04 | 1 | Ösenschraube OS-27x190 -rechts- | | |
| | <u>8411.34.00</u> | 1 | Spannschloß 700 - 900 komplett, Bild-Nr. 13 - 16 | | |
| 17 | 4716.35.00 | 2 | Federsteckstock BTB-4 | 6416.01-3 | MKE 400 für PKE 400 SKE |
| 18 | 6333.09.00 | 2 | OL-Stock Kat. II, DTB-112x87 | | |
| 19 | 8413.34.00 | 1 | Turmanlenkung | 6416.01-3 | für MKE 200,250 300 PKE 250,300 |
| 20 | 8413.35.01 | 1 | Turmbolzen | | |
| 20a | 4348.41.00 | 1 | Bolzen | | |
| 21 | 1481D840 | 4 | Spannstift 8x40 DIN 1481 | | |
| 22 | 7512.08.00 | 2 | OL-Stock Kat. II, TB-25x85 A kpl. | | |
| 23 | 4716.35.00 | 2 | Federsteckstock BTB-4 | | |
| | | | | | 01.85 |

WALTERSCHEID

Gelenkwelle PTO drive shaft Transmission W2600-SD35Z-610-K96/4R

Bestell-Nr. Part no. Référence 177930

Zeichnungs-Nr. Drawing no. Réf. du plan 12183

Datum Date 12.01.1989

für Kunde für customer pour client Rabewerk

Kundenbezeichnung-Nr. Customer drawing no. Réf. du plan client

Maschinenart Machine Machine

Type PKE 400; SKE 300-600
Type Rotor SR 250-400

Anschluß schlepperseitig

Komplett-Nr.

1 3/8" z 6

8423.20.01

1 3/8" z 21

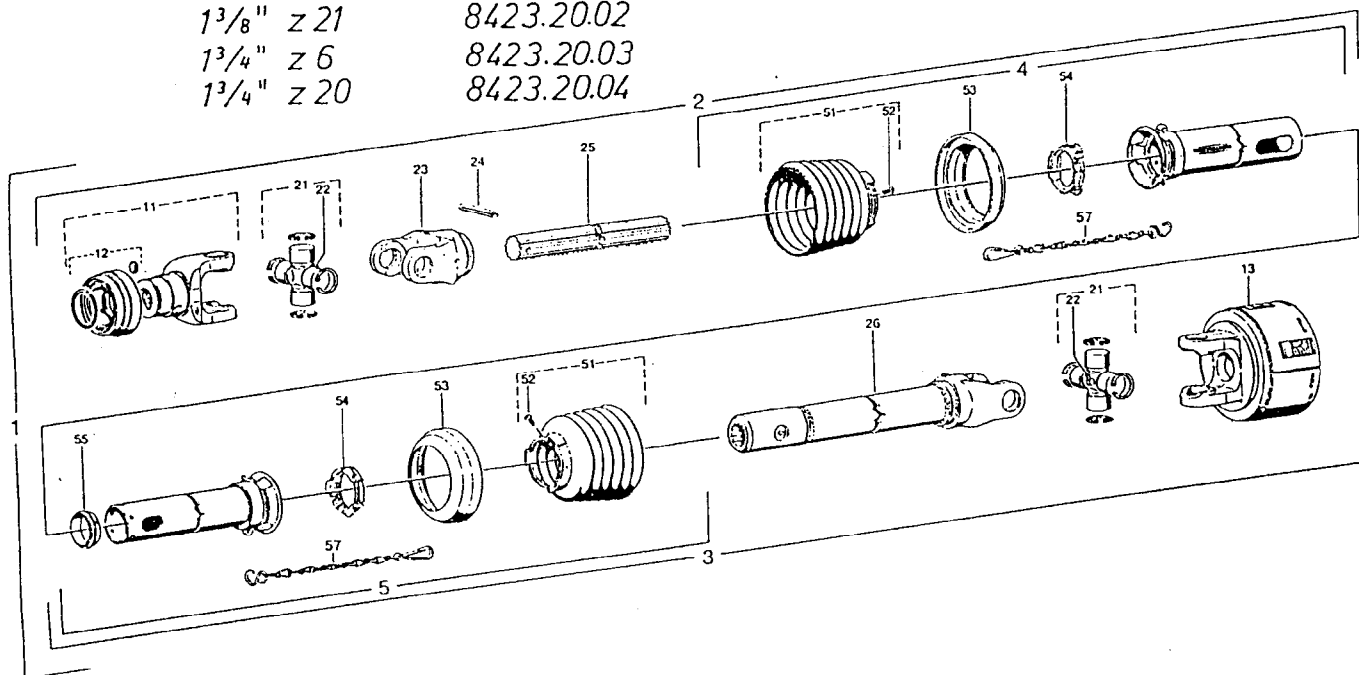
8423.20.02

1 3/4" z 6

8423.20.03

1 3/4" z 20

8423.20.04



Standard-Gelenkwelle * Standard-type PTO drive shaft * Transmission standard

| Position-Nr. Item Repère | Bestell-Nr. Part No. Référence | Zeichnungs-Nr. Drawing No. Réf. du plan | Stückzahl Quantity Quantité | Technische Angaben Technical data Données techniques | Benennung | Description | Designation | Rabe-Nr. |
|--------------------------------|--------------------------------------|---|-----------------------------------|--|--|--|---|------------|
| 1a | 177930 | 12183 | 1 | | | | | 8423.20.01 |
| 1b | | | 4 | W2600-SD35Z-610-K96/4R | Gelenkwelle mit Schutz | PTO drive shaft with guard | Transmission avec protecteur | 8423.20.02 |
| 1c | | | 1 | | | | | 8423.20.03 |
| 1d | | | 1 | | | | | 8423.20.04 |
| 2a | 177929 | | 1 | | Innere Gelenkwellenhälfte mit äußerer Schutzhälfte | Inner PTO drive shaft half with outer guard half | Demi-transmission intérieure avec demi-protecteur extérieur | 8423.20.05 |
| 2b | | | 1 | WH2600-SD35-566 | | | | 8423.20.06 |
| 2c | | | 1 | | | | | 8423.20.07 |
| 2d | | | 1 | | | | | 8423.20.08 |
| 3 | 177931 | | 1 | WH2600-SD35Z-328-K96/4R | Außere Gelenkwellenhälfte mit innerer Schutzhälfte | Outer PTO drive shaft half with inner guard half | Demi-transmission extérieure avec demi-protecteur intérieur | 8423.20.09 |
| 4 | 178468 | 85.319 | 1 | SDH35-A 345 | Außere Schutzhälfte | Outer guard half | Demi-protecteur extérieur | |
| 5 | 178469 | 85.309 | 1 | SDH35Z-1195 | Innere Schutzhälfte | Inner guard half | Demi-protecteur intérieur | |
| 11 | 365814 | -26.84.00 | 1 | 0SG2600-1 1/2" 161 | OS-Gabel komplett | OS-yoke complete | Mâchoire OS complète | |
| 12 | 376106 | agrafel 123 | 1 | | OS-Verschluß komplett, Größe C | OS-lock complete, size C | Verrouillage OS complet, type C | |
| 13 | 177117 | 56.117.51 | 1 | K96/4R-2600-1 1/2" 1610C, H:1800mm-1 | Reibkupplung komplett; Rechtsdrehinn | Friction clutch complete, clockwise rotation | Lumière à friction complet, rotation à droite | |
| 21 | 328245 | 26.00.00 | 2 | | Kreuzgarnitur komplett | Cross and bearing bit complete | Bloc crochillon complet | |
| 22 | 084099 | 63.27.00 | 2 | H8x1 | Kege-Schmierrippel | Lubrication fitting | Graisseur | |
| 23 | 177920 | 26.13.02 | 1 | RG2600-52x47/251 | Rillengabel | Inboard yoke | Mâchoire à gorge | |
| 24 | 306578 | 61.06.08 | 1 | DM1141-13x95 | Spannsift | Spring type straight pin | Goupille élastique | |
| 25 | 183527 | 67.78.04 | 1 | 52x47/25geh-480 | Profilwelle, gehärtet | Profile shaft, hardened | Arbre profilé, cémenté | |
| 26 | 177925 | 26.14.117 | 1 | W-G2600-52x47/251-328 | Wellengabel | Welded shaft and yoke assembly | Mâchoire avec profil soudé | |
| 51 | 365407 | 85.35.07 | 2 | RP7 | Schutzrichter mit Schraube | Guard cone with screw | Cône protecteur avec vis | |
| 52 | 365305 | 60.15.00 | 2 | 4x10 | Schraube | Screw | Vis | |
| 53 | 359609 | 82.85.06 | 2 | | Stützring | Reinforcing collar | Bague de renfort | |
| 54 | 342315 | 82.83.07 | 2 | | Gleitring | Bearing ring | Bague de glissement | |
| 55 | 355156 | 87.83.108 | 1 | SD35Z | Gleitring | Bearing ring | Bague de glissement | |
| 56 | 046371 | 87.36.03 | 2 | | Haltekette | Safety chain | Chaînette | |

Anschlußvariante-Schlepperseite * Connection variants-tractor side * Versions d'accouplement-côté tracteur

| | | | | | | | | |
|-------|--------|-------------|---|---------------------|--------------------------------|--------------------------|---------------------------------|--|
| 11a | 365816 | -26.84.02 | 1 | 0SG2600-1 1/2" 170 | OS-Gabel komplett | OS-yoke complete | Mâchoire OS complète | |
| 11b | 365818 | -26.84.04 | 1 | 0SG2600-1 1/2" 161 | | | | |
| 11c | 366780 | -26.84.06 | 1 | 0SG2600-1 1/2" 1701 | | | | |
| 12a | 376106 | agrafel 123 | 1 | 1 1/2" | OS-Verschluß komplett, Größe C | OS-lock complete, size C | Verrouillage OS complet, type C | |
| 12b-c | 376107 | agrafel 124 | 1 | 1 1/2" | | | | |

für Kunde for customer pour client **Rabewerk**

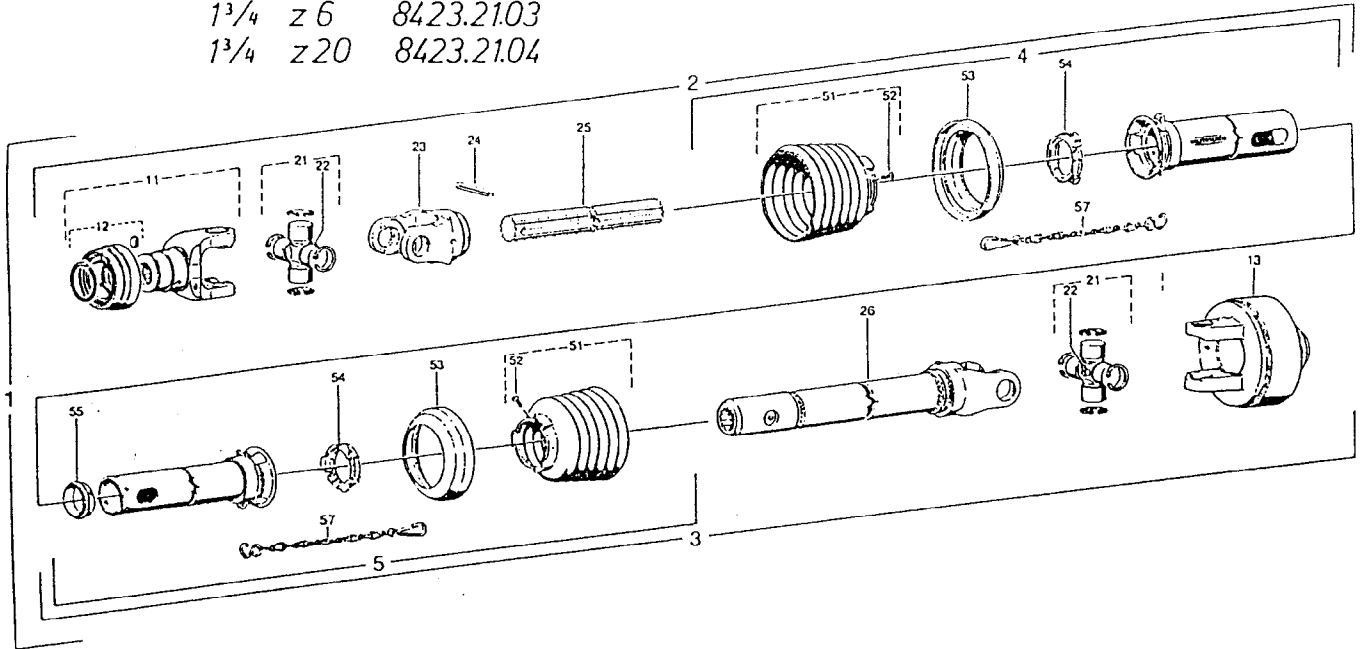
Kundenbezeichnung-Nr. Customer drawing no. Réf. du plan client

Maschinenart Machine

Typo Type **PKE 400; SKE 300-600**
Rotor **SR 250-400**

Anschluß schlepperseitig **Kompl.-Nr.**

- 1 3/8 z 6 **8423.21.01**
- 1 3/8 z 21 **8423.21.02**
- 1 3/4 z 6 **8423.21.03**
- 1 3/4 z 20 **8423.21.04**



2 Standard-Gelenkwelle * Standard-type PTO drive shaft * Transmission standard

| Positions-Nr. Rem. aspère | Bestell-Nr. Part No. Référence | Zeichnungs-Nr. Drawing No. Réf. du plan | Stückzahl Quantity | Technische Angaben Technical data Données techniques | Benennung | Description | Désignation | Rabe-Nr. |
|---------------------------|--------------------------------|---|--------------------|--|--|--|---|------------|
| 1 a | 177937 | 12184 | 1 | | | | | 8423.21.01 |
| 1 b | | | 1 | | | | | 8423.21.02 |
| 1 c | | | 1 | W2600-SD35Z-610-K64/2R | Gelenkwelle mit Schutz | PTO drive shaft with guard | Transmission avec protecteur | 8423.21.03 |
| 1 d | | | 1 | | | | | 8423.21.04 |
| 2 a | 177929 | | 1 | | | | | 8423.20.05 |
| 2 b | | | 1 | WH2600-SD35-546 | Innere Gelenkwellenhälfte mit äußerer Schutzhälfte | Inner PTO drive shaft half with outer guard half | Demi-transmission intérieure avec demi-protecteur extérieur | 8423.20.06 |
| 2 c | | | 1 | | | | | 8423.20.07 |
| 2 d | | | 1 | | | | | 8423.20.08 |
| 3 | 177936 | | 1 | WH2600-SD35Z-378-K64/2R | Außere Gelenkwellenhälfte mit innerer Schutzhälfte | Outer PTO drive shaft half with inner guard half | Demi-transmission extérieure avec demi-protecteur intérieur | 8423.20.05 |
| 4 | 178468 | 85.319 | 1 | SDH35-A 3x5 | Außere Schutzhälfte | Outer guard half | Demi-protecteur extérieur | |
| 5 | 178469 | 85.309 | 1 | SDH35Z-J195 | Innere Schutzhälfte | Inner guard half | Demi-protecteur intérieur | |
| 11 | 365814 | +26.84.00 | 1 | QSG2600-1 1/2" (6) | QS-Gabel komplett | QS-yoke complete | Mâchoire QS complète | |
| 12 | 376106 | agraset 123 | 1 | | QS-Verschluss komplett, Größe C | QS-lock complete; size c | Verrouillage QS complet, type C | |
| 13 | 377389 | 59.110.12 | 1 | K64/2R-2600-1 1/2" (6) QC; M=2400Nm | Heckenschälkupplung komplett; Rechtsdrehung | Cam-type cut out clutch complete; clockwise rotation | Lumière débrayable à cames complet, rotation à droite | |
| 21 | 326745 | 26.00.00 | 2 | | Kreuzgarnitur komplett | Cross and bearing kit complete | Disc trasmission complet | |
| 22 | 084099 | 63.27.00 | 2 | M8x1 | Kegel-Schmiermispel | Lubrication filling | Graisseur | |
| 23 | 177920 | 26.13.02 | 1 | RG2600-52x471251 | Rahengabel | Inboard yoke | Mâchoire à gorge | |
| 24 | 304578 | 61.06.08 | 1 | DIN1401-13x95 | Spannsift | Spring type straight pin | Goupille élastique | |
| 25 | 183527 | 67.78.04 | 1 | S2x47125geh-480 | Profilwelle, gehärtet | Profile shaft, hardened | Arbre profilé, cémenté | |
| 26 | 177925 | 26.14.117 | 1 | W-G2600-52x471251-378 | Wellengabel | Welded shaft and yoke assembly | Mâchoire avec profil soudé | |
| 51 | 365407 | 85.35.07 | 2 | RP7 | Schutzrichter mit Schraube | Guard cone with screw | Cône protecteur avec vis | |
| 52 | 365305 | 60.15.00 | 2 | 6x10 | Schraube | Screw | Vis | |
| 53 | 359409 | 82.85.06 | 2 | | Stützring | Reinforcing collar | Bague de renfort | |
| 54 | 362335 | 82.83.07 | 2 | | Gleitring | Bearing ring | Bague de glissement | |
| 55 | 355156 | 82.83.108 | 1 | SD35Z | Gleitring | Bearing ring | Bague de glissement | |
| 56 | 044321 | 82.36.03 | 2 | | Haltkette | Safety chain | Châinette | |

Anschlußvariante-Schlepperseite * Connection variants-tractor side * Versions d'accouplement-côté tracteur

| | | | | | | | | |
|-------|--------|-------------|---|--------------------|---------------------------------|--------------------------|---------------------------------|--|
| 11a | 365816 | +26.84.02 | 1 | QSG2600-1 1/2" (6) | QS-Gabel komplett | QS-yoke complete | Mâchoire QS complète | |
| 11b | 365818 | +26.84.04 | 1 | QSG2600-1 1/2" (6) | | | | |
| 11c | 366760 | +26.84.06 | 1 | QSG2600-1 1/2" (6) | | | | |
| 12a | 376106 | agraset 123 | 1 | 1 1/2" | QS-Verschluss komplett; Größe C | QS-lock complete; size C | Verrouillage QS complet; type C | |
| 12b-c | 376107 | agraset 124 | 1 | 1 1/2" | | | | |

für Kunde
for customer
pour client **Rabewerk**

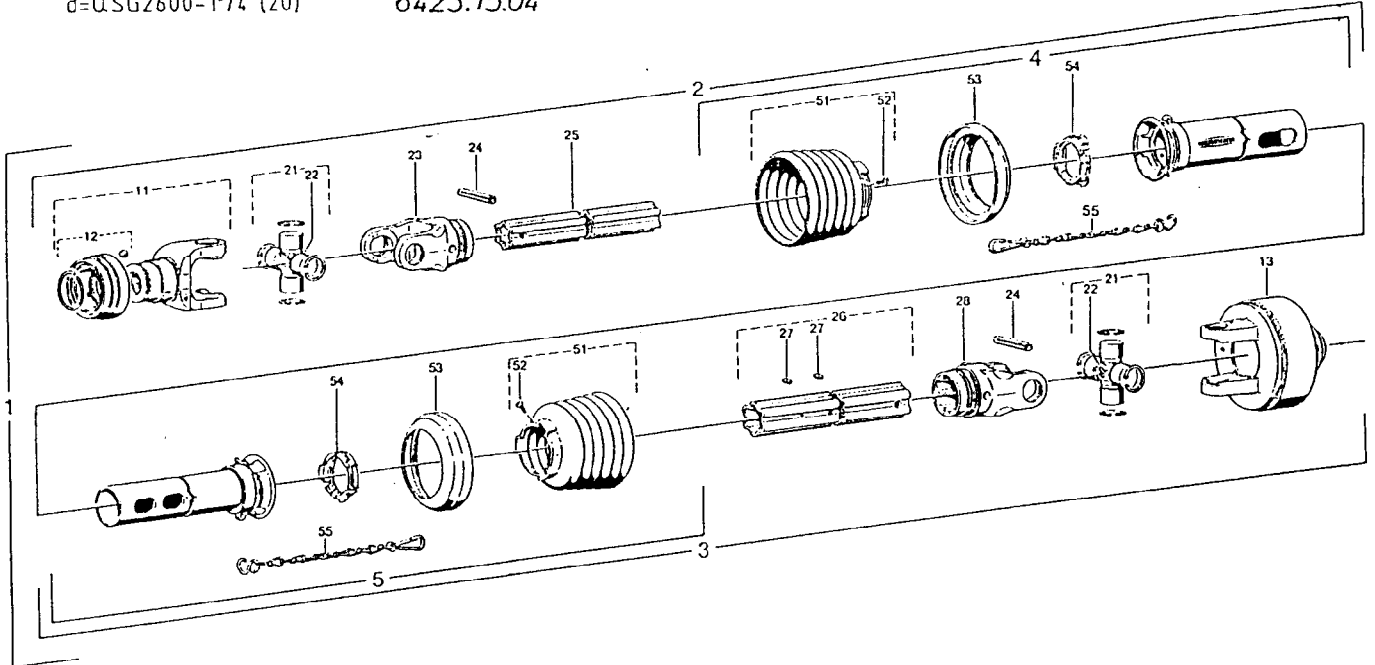
Kundenbezeichnung-Nr.
Customer drawing no.
Réf. du plan client

Maschinenart
Machine
Machino

Type
Type **PKE 400; SR 250-400;**
Type **SKE 300-600; Rotor**

a=QSG2600-1³/₈"(16)
b=QSG2600-1³/₈"(21)
c=QSG2600-1³/₄"(16)
d=QSG2600-1³/₄"(20)

8423.15.01
8423.15.02
8423.15.03
8423.15.04



4

| Position No. Num. Référence | Bestell-Nr. Part No. Référence | Zeichnungs-Nr. Drawing No. Nét. du plan | Stückzahl Quantity Quantité | Technische Angaben Technical data Données techniques | Benennung | Description | Désignation | Rabe-Nr. |
|-----------------------------------|--------------------------------------|---|-----------------------------------|--|---|---|--|---|
| 1a | 172175 | 11937 | 1 | W2600-SD35-610-K64/2R | Gelenkwelle mit Schutz | PTO drive shaft with guard | Transmission avec protecteur | 8423.15.01 |
| 1b | 172365 | 11938 | 1 | W2600-SD35-610-K64/2R | | | | 8423.15.02 |
| 1c | 172369 | 11939 | 1 | W2600-SD35-610-K64/2R | | | | 8423.15.03 |
| 1d | 172373 | 11940 | 1 | W2600-SD35-610-K64/2R | | | | 8423.15.04 |
| 2a | 168866 | | 1 | WH2600-SD35-507 | | | | Innere Gelenkwellenhälfte mit äußerer Schutzhälfte |
| 2b | 172337 | | 1 | WH2600-SD35-507 | 8423.14.06 | | | |
| 2c | 172344 | | 1 | WH2600-SD35-507 | 8423.14.07 | | | |
| 2d | 172350 | | 1 | WH2600-SD35-507 | 8423.14.08 | | | |
| 3 | 172360 | | 1 | WH2600-SD35-477-K64/2R | Äußere Gelenkwellenhälfte mit innerer Schutzhälfte | Outer PTO drive shaft half with inner guard half | Demi-transmission extérieure avec demi-protecteur intérieur | 8423.15.05 |
| 4 | 178048 | 85.319 | 1 | SDH35-A340 | Äußere Schutzhälfte | Outer guard half | Demi-protecteur extérieur | |
| 5 | 178049 | 85.320 | 1 | SDH35-J340 | Innere Schutzhälfte | Inner guard half | Demi-protecteur intérieur | |
| 11a | 365814 | +26.84.00 | 1 | QSG2600-1 ³ / ₈ "(16) | QS-Gabel komplett | QS-yoke complete | Mâchoire QS complète | |
| 11b | 365816 | +26.84.02 | 1 | QSG2600-1 ³ / ₈ "(21) | | | | |
| 11c | 365818 | +26.84.04 | 1 | QSG2600-1 ³ / ₄ "(16) | | | | |
| 11d | 366780 | +26.84.06 | 1 | QSG2600-1 ³ / ₄ "(20) | | | | |
| 12a | 376106 | agrafet 123 | 1 | | QS-Verschluss komplett, Größe C | QS-lock complete, size C | Verrouillage QS complet, type C | |
| 12b | 376106 | agrafet 123 | 1 | | | | | |
| 12c | 376107 | agrafet 124 | 1 | | | | | |
| 12d | 376107 | agrafet 124 | 1 | | | | | |
| 13 | 377389 | 59.110.12 | 1 | K64/2R-1 ³ / ₈ "(16); ris24.000mm | Heckenschaltkupplung komplett; Rechtsdrehstirn | Cam-type cut out clutch complete; clockwise rotation | Limiteur débrayable à cames complet; rotation à droite | |
| 21 | 326245 | 26.00.00 | 2 | | Kreuzgarnitur komplett | Cross and bearing kit complete | Bloc croisillon complet | |
| 22 | 084099 | 63.27.00 | 2 | M8x1 | Kegel-Schmiernippel | Lubrication filling | Graisseur | |
| 23 | 168279 | +26.13.00 | 1 | RG2600-S5 | Rillengabel | Inboard yoke | Mâchoire à gorge | |
| 24 | 304578 | 61.06.08 | 2 | DH1681-13x95 | Spannschliff | Spring type straight pin | Goupille élastique | |
| 25 | 170270 | 75.45.139 | 1 | SSgeh-LC0 | Profildröhre, gehärtet | Profile tube; hardened | Tube profilé, cémenté | |
| 26 | 176894 | 75.46.107 | 1 | S6-410 | Profildröhre mit Schmiernippel | Profile tube with lubrication fitting | Tube profilé avec graisseur | |
| 27 | 380371 | 63.33.00 | 2 | 7/8" | Schlag-Schmiernippel | Drive-in type lubrication fitting | Graisseur à frapper | |
| 28 | 168278 | +26.14.00 | 1 | RG2600-S6 | Rillengabel | Inboard yoke | Mâchoire à gorge | |
| 51 | 365407 | 85.35.07 | 2 | RP7 | Schutztrichter mit Schraube | Guard cone with screw | Cône protecteur avec vis | |
| 52 | 365305 | 60.15.00 | 2 | 4x10 | Schraube | Screw | Vis | |
| 53 | 359609 | 82.85.06 | 2 | | Stützing | Reinforcing collar | Bague de renfort | |
| 54 | 342315 | 82.83.07 | 2 | | Gleiring | Bearing ring | Bague de glissement | |
| 55 | 044321 | 82.36.03 | 2 | | Haltekette | Safety chain | Chaîne de sécurité | |

WALTERSCHEID

Kupplung
Clutch
Limiteur

K96/4-2600

Drehmoment
Torque
Couple

1800Nm-I

Bestell-Nr.
Part no.
Référence

177117

Zeichnungs-Nr.
Drawing no.
No. du plan

56.117.51

Datum
Date
Date

2.9.02.1.9.8.8

PKE 400, SKE 300-500, Rotor SR

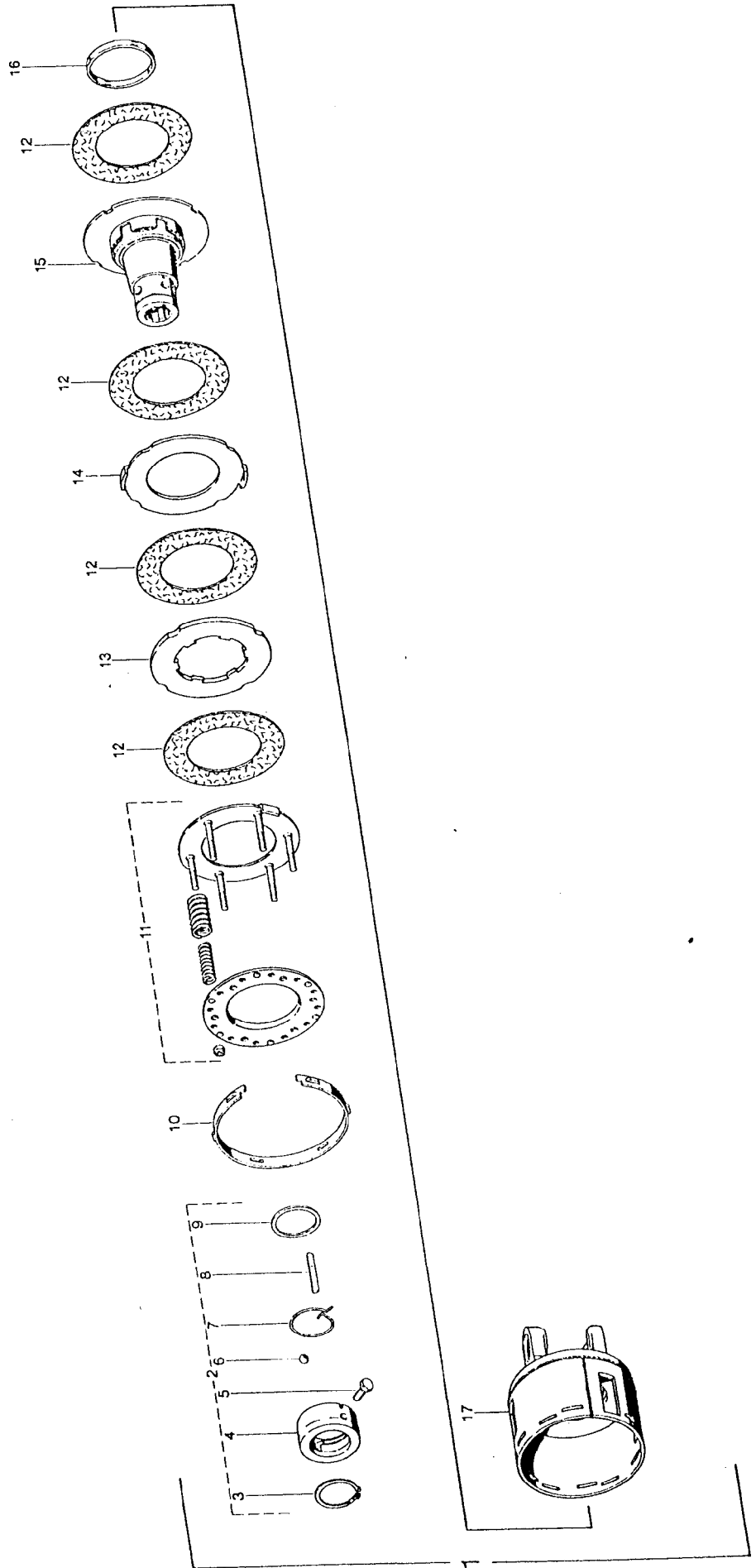
Maschinenart
Machine
Machine

Kundenzeichnungs-Nr.
Customer drawing no.
No. du plan client

Rabewerk

für Kunde
for customer
pour client

Type
Type
Type



29.02.1988

WALTERSCHEID-Kupplung K 96/4-2600 für PKE 400, SKE 300-500, Rotor SR

| Positions- No. Item Réf. n° | Bezeichnung Drawing No. Réf. au plan | Stückzahl Quantity Quantité | Technische Angaben Technical data Données techniques | Bezeichnung Description | Description |
|--------------------------------------|--|-----------------------------------|--|---|--|
| 1 | 177117 | 56.117.51 | 1 K96/4R-2600-3/4"161QC; M=1800Nm-1 | Reibkupplung komplett; Rechtsdreh Sinn | Limiteur à friction complet; rotation à droite |
| 2 | 376109 | agrafest 126 | 1 1 1/4" | QC-Verschluß komplett; Größe C Rechtsdreh Sinn | Verrouillage QC complet; type C rotation à droite |
| 3 | 702063 | 62.21.01 | 1 DIN471-65x2,5 | Sicherungsring | Jonc |
| 4 | 375207 | 65.07.01 | 1 OCR-C | Sperring; Rechtsdreh Sinn | Manchon de verrouillage; rotation à droite |
| 5 | 377191 | 60.06.47 | 1 M12x35 | Sechskantschraube, selbstsichernd | Boulon hexagonal, indesserrable |
| 6 | 701640 | 64.01.16 | 3 DIN5401-15 III | Kugel | Bille |
| 7 | 375208 | 66.24.01 | 1 | Drehfeder | Ressort à action angulaire |
| 8 | 375309 | 16.50.42 | 1 | Klemmkeil | Clamping key |
| 9 | 376770 | 16.20.169 | 1 67x80x2 | Scheibe | Washer |
| 10 | 367720 | 56.36.00 | 1 170x15 | Einstellring | Setting ring |
| 11 | 377672 | 56.35.01 | 1 105710 | Federpaket, montiert | Spring pack assembly |
| 12 | 367717 | 56.73.09 | 4 100x160x3 | Reibscheibe | Friction disk |
| 13 | 367725 | 56.34.02 | 1 88x160x6 | Mitnahmescheibe | Drive plate |
| 14 | 367726 | 56.34.03 | 1 100x170x13 | Mitnahmescheibe | Drive plate |
| 15 | 367775 | 56.31.04 | 1 1 1/4"16 | Flanschhabe | Flange hub |
| 16 | 367718 | 16.52.06 | 1 84x92x8 | Laufring | Ring |
| 17 | 177116 | 426.90.02 | 1 | Kupplungsgehäuse | Clutch housing |

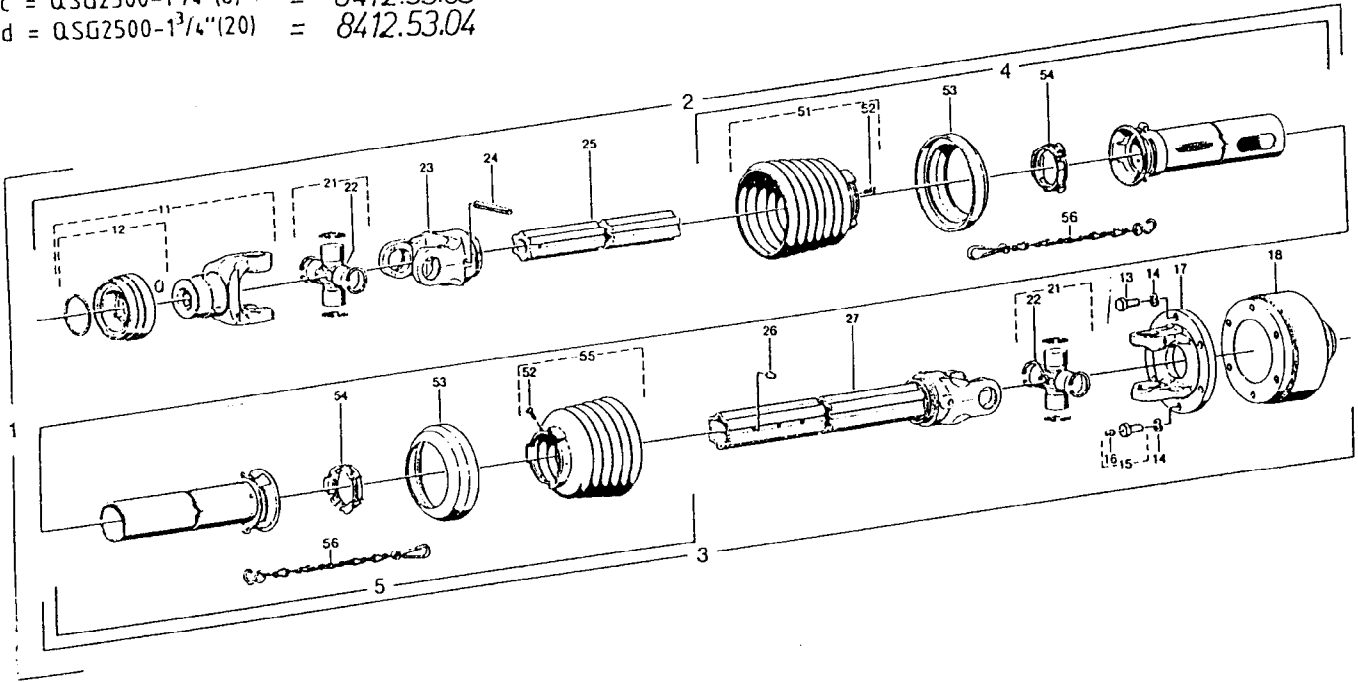
für Kunde for customer pour client **Rabewerk**

Kundenzeichnungs-Nr. Customer drawing no. No. du plan client

Maschinenart Machine Machine

Type Type Type
EMKE, WMKE
MKE 200-400
PKE 250 u. 300
Rotor R 200-400,-LR

- a = QSG2500-1³/₈"(6) = 8412.53.01
- b = QSG2500-1³/₈"(21) = 8412.53.02
- c = QSG2500-1³/₄"(6) = 8412.53.03
- d = QSG2500-1³/₄"(20) = 8412.53.04



| Position No. Ref. Référence | Bestell-Nr. Part No. Référence | Zeichnung No. Drawing No. Ref. du plan | Stückzahl Quantity | Technische Angaben Technical data Dimensions techniques | Benennung | Description | Description | Rabe-Nr. |
|-----------------------------|--------------------------------|--|--------------------|---|--|--|---|------------|
| 1a | 376788 | 11131 | 1 | W2500-SD25F-610-K64/2R | Gelenkwelle mit Schutz | PTO drive shaft with guard | Transmission avec protecteur | 8412.53.01 |
| 1b | 377527 | 11207 | 1 | W2500-SD25F-610-K64/2R | | | | 8412.53.02 |
| 1c | 377545 | 11208 | 1 | W2500-SD25F-610-K64/2R | | | | 8412.53.03 |
| 1d | 377551 | 11209 | 1 | W2500-SD25F-610-K64/2R | | | | 8412.53.04 |
| 2a | 375170 | | 1 | WH2500-SD25F-554 | Innere Gelenkwellenhälfte mit äußerer Schutzhälfte | Inner PTO drive shaft half with outer guard half | Demi-transmission intérieure avec demi-protecteur extérieur | 8412.52.06 |
| 2b | 377525 | | 1 | WH2500-SD25F-554 | | | | 8412.52.07 |
| 2c | 377544 | | 1 | WH2500-SD25F-554 | | | | 8412.52.08 |
| 2d | 377549 | | 1 | WH2500-SD25F-554 | | | | 8412.52.09 |
| 3 | 376787 | | 1 | WH2500-SD25-501-K64/2R | Außere Gelenkwellenhälfte mit innerer Schutzhälfte | Outer PTO drive shaft half with inner guard half | Demi-transmission extérieure avec demi-protecteur intérieur | 8412.53.05 |
| 4 | 377851 | 85.214 | 1 | SDH25F.L=375mm | Außere Schutzhälfte | Outer guard half | Demi-protecteur extérieur | |
| 5 | 377845 | 85.204 | 1 | SDH25.L=320mm | Innere Schutzhälfte | Inner guard half | Demi-protecteur intérieur | |
| 11a | 366798 | -36.83.00 | 1 | QSG2500-1 ³ / ₈ "(6) | QS-Gabel komplett | QS-yoke complete | Mâchoire QS complète | |
| 11b | 366800 | -36.83.02 | 1 | QSG2500-1 ³ / ₈ "(21) | | | | |
| 11c | 366806 | -36.84.00 | 1 | QSG2500-1 ³ / ₄ "(6) | | | | |
| 11d | 366808 | -36.84.02 | 1 | QSG2500-1 ³ / ₄ "(20) | | | | |
| 12a | | | 1 | | QS-Verschluss komplett; Größe C | QS-lock complete; size C | Verrouillage QS complet; type C | |
| 12b | 375106 | agrasel 123 | 1 | | | | | |
| 12c | | | 1 | | | | | |
| 12d | 374107 | agrasel 124 | 1 | | | | | |
| 13 | 020530 | 60.06.84 | 5 | DH1933-M12x25 | Sechskantschraube | Hexagon screw | Boulon hexagonal | |
| 14 | 020108 | 60.03.00 | 4 | DH127-A17 | Federring | Lock washer | Rondelle élastique | |
| 15 | 367799 | 60.06.48 | 1 | M12x25 | Sechskantschraube komplett | Hexagon screw complete | Boulon hexagonal complet | |
| 16 | 380371 | 63.33.00 | 1 | 3/4" | Schlag-Schmiernippel | Drive-in type lubrication fitting | Graisseur à frapper | |
| 17 | 317807 | 36.19.02 | 1 | F62500-0160 | Flanschgabel | Flange yoke | Mâchoire à bride | |
| 18 | 376792 | 59.108.12 | 1 | EK64/2R-1 ³ / ₄ "(16) M=1600Nm | Hockenschalkkupplung komplett; Rechtsdrehsens | Cam-type cut out clutch complete; clockwise rotation | Limiteur débrayable à cames complet; rotation à droite | |
| 21 | 312209 | 36.00.00 | 2 | | Kreuzgarnitur komplett | Cross and bearing kit complete | Bloc croisillon complet | |
| 22 | 084899 | 63.27.00 | 2 | M8x1 | Kegel-Schmiernippel | Lubrication fitting | Graisseur | |
| 23 | 097133 | 36.13.100 | 1 | HG2500-54 | Rälengabel | Inboard yoke | Mâchoire à gorge | |
| 24 | 304046 | 61.05.12 | 1 | DN14.01-10x90 | Spannschliff | Spring type straight pin | Goupille élastique | |
| 25 | 375162 | 75.44.21 | 1 | Stverg.L=500mm | Profildelle; vergütet | Profile shaft; tempered | Arbre profilé; trempé et revenu | |
| 26 | 043627 | 63.11.02 | 1 | AM6 | Kegel-Schmiernippel | Lubrication fitting | Graisseur | |
| 27 | 375181 | 36.14.14.1 | 1 | WG2500-55geh.L=501mm | Wellengabel | Welded shaft and yoke assembly | Mâchoire avec profil soudé | |
| 51 | 365387 | 85.26.07 | 1 | | Schutzflüchler mit Schraube | Guard cone with screw | Cône protecteur avec vis | |
| 52 | 365305 | 60.15.00 | 2 | Lx10 | Schraube | Screw | Vis | |
| 53 | 359474 | 82.85.03 | 2 | | Stützring | Reinforcing collar | Bague de renfort | |
| 54 | 087274 | 87.83.04 | 2 | | Gleitring | Bearing ring | Bague de glissement | |
| 55 | 365386 | 85.26.06 | 1 | | Schutzflüchler mit Schraube | Guard cone with screw | Cône protecteur avec vis | |
| 56 | 044321 | 87.36.03 | 2 | | Hallekette | Safety chain | Chainette | |

WALTERSCHEID

Gelenkwelle
P.T.O. drive shaft
Transmission **W2500-SD25F-610-K90/4**

Bestell-Nr.
Part no.
Référence

Zeichnungs-Nr.
Drawing no.
No. du plan

Datum
Date **28.11.1984**
Date

für Kunde
for customer
pour client **Rabewerk**

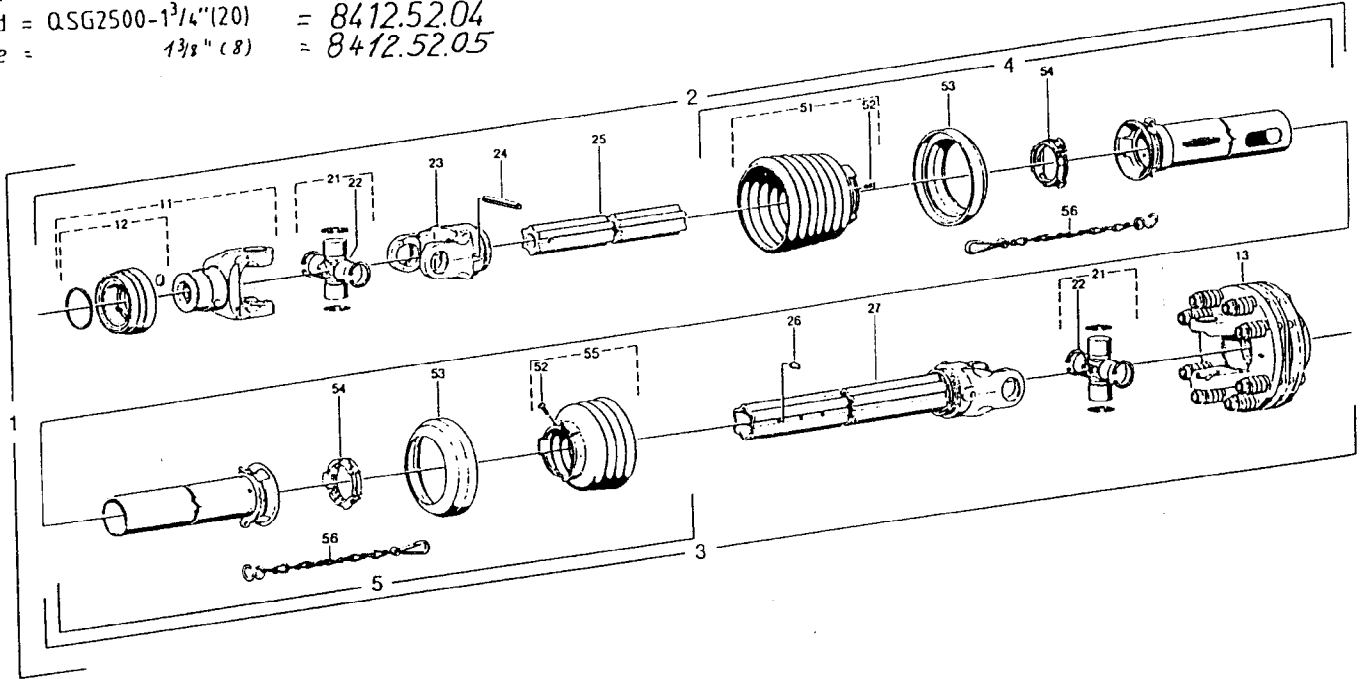
Kundenzeichnungs-Nr.
Customer drawing no.
No. du plan client

Maschinenart
Machine
Machine

Type
Type **EMKE, WMKE
MKE 200-400**

**PKE 250 u. 300
Rotor R 200-400,-LR**

- a = QSG2500-1³/₈"(6) = 8412.52.01
- b = QSG2500-1³/₈"(21) = 8412.52.02
- c = QSG2500-1³/₄"(6) = 8412.52.03
- d = QSG2500-1³/₄"(20) = 8412.52.04
- e = 1³/₈" (8) = 8412.52.05



8

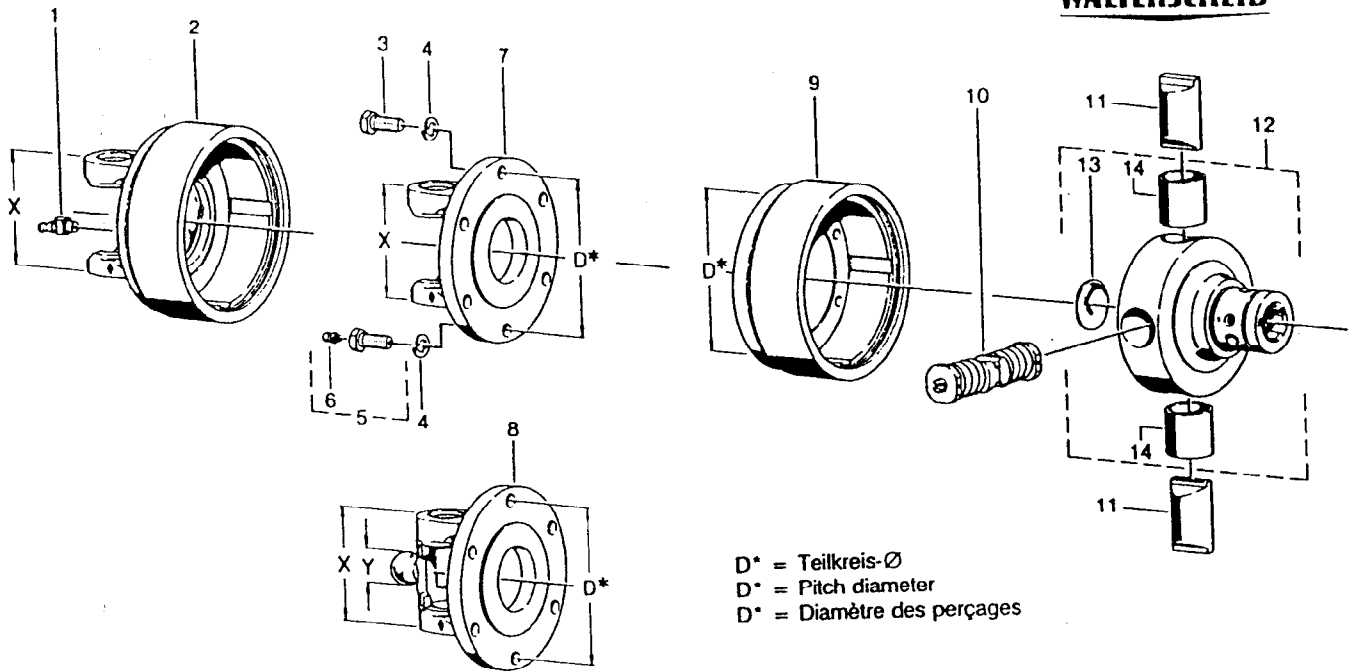
| Position Nr. Pos. No. | Quantité Part No. Part No. | Zeichnungs-Nr. Drawing No. No. du plan | Stückzahl Quantity Quantité | Technische Angaben Technical data Données techniques | Bezeichnung | Description | Designation | Rabe-Nr. |
|--------------------------|----------------------------------|--|-----------------------------------|---|---|---|---|------------|
| 1a | 375175 | 11048 | 1 | W2500-SD25F-610-K90/4 | Gelenkwelle mit Schutz | PTO drive shaft with guard | Transmission avec protecteur | 8412.52.01 |
| 1b | 377526 | 11201 | 1 | W2500-SD25F-610-K90/4 | | | | 8412.52.02 |
| 1c | 377546 | 11202 | 1 | W2500-SD25F-610-K90/4 | | | | 8412.52.03 |
| 1d | 377550 | 11203 | 1 | W2500-SD25F-610-K90/4 | | | | 8412.52.04 |
| 2a | 375170 | | 1 | WH2500-SD25F-556 | innere Gelenkwellenhälfte mit äußerer Schutzhälfte | Inner PTO drive shaft half with outer guard half | Demi-transmission intérieure avec demi-protecteur extérieur | 8412.52.06 |
| 2b | 377525 | | 1 | WH2500-SD25F-556 | | | | 8412.52.07 |
| 2c | 377544 | | 1 | WH2500-SD25F-556 | | | | 8412.52.08 |
| 2d | 377549 | | 1 | WH2500-SD25F-556 | | | | 8412.52.09 |
| 3 | 375174 | | 1 | WH2500-SD25-501-K90/4 | Äußere Gelenkwellenhälfte mit innerer Schutzhälfte | Outer PTO drive shaft half with inner guard half | Demi-transmission extérieure avec demi-protecteur intérieur | 8412.52.10 |
| 4 | 377851 | 85.216 | 1 | SDH25F, L=375mm | Äußere Schutzhälfte | Outer guard half | Demi-protecteur extérieur | |
| 5 | 377844 | 85.204 | 1 | SDH25, L=320mm | Innere Schutzhälfte | Inner guard half | Demi-protecteur intérieur | |
| 11e | 349997 | | | 1 3/8" (8) | | | | |
| 11a | 366798 | -36.83.00 | 1 | QSG2500-1 ³ / ₈ "(6) | QS-Gabel komplett | QS-yoke complete | Mâchoire QS complète | |
| 11b | 366800 | -36.83.02 | 1 | QSG2500-1 ³ / ₈ "(21) | | | | |
| 11c | 366806 | -36.84.00 | 1 | QSG2500-1 ³ / ₄ "(6) | | | | |
| 11d | 366808 | -36.84.02 | 1 | QSG2500-1 ³ / ₄ "(20) | | | | |
| 12a | 376106 | agrasset 123 | 1 | | QS-Verschluß komplett; Größe C | QS-lock complete; size C | Verrouillage QS complet; type C | |
| 12b | | | 1 | | | | | |
| 12c | | | 1 | | | | | |
| 12d | 376107 | agrasset 124 | 1 | | | | | |
| 13 | 376793 | 56.128.09 | 1 | K90/4-B-2500-1 ³ / ₄ "(6) M=1200Nm | Reibkupplung komplett; drehsinnunabhängig | Friction clutch complete; independent of direction of rotation | Limiteur à friction complet; indépendant du sens de rotation | |
| 21 | 312209 | 36.00.00 | 2 | | Kreuzgarnitur komplett | Cross and bearing kit complete | Bloc croisillon complet | |
| 22 | 086099 | 63.27.00 | 2 | M8x1 | Kegel-Schmiernippel | Lubrication fitting | Graisser | |
| 23 | 097133 | 36.13.100 | 1 | RG2500-54 | Rüलगabel | Inboard yoke | Mâchoire à gorge | |
| 24 | 304046 | 61.05.12 | 1 | DIN1481-10x90 | Spannstift | Spring type straight pin | Goupille élastique | |
| 25 | 375162 | 75.44.21 | 1 | Stverg. L=500mm | Profilkelle; vergütet | Profile shaft; tempered | Arbre profilé, trempé et revenu | |
| 26 | 043427 | 63.11.02 | 1 | AM6 | Kegel-Schmiernippel | Lubrication fitting | Graisser | |
| 27 | 375181 | 36.14.141 | 1 | WG2500-SSgeh. L=501mm | Wellengabel | Welded shaft and yoke assembly | Mâchoire avec profilé soudé | |
| 51 | 365387 | 65.26.07 | 1 | | Schutztrichter mit Schraube | Guard cone with screw | Cône protecteur avec vis | |
| 52 | 365305 | 60.15.09 | 2 | 4x10 | Schraube | Screw | Vis | |
| 53 | 359474 | 82.85.03 | 2 | | Stützring | Reinforcing collar | Bague de renfort | |
| 54 | 067274 | 82.83.04 | 2 | | Gleitring | Bearing ring | Bague de glissement | |
| 55 | 365386 | 65.26.04 | 1 | | Schutztrichter mit Schraube | Guard cone with screw | Cône protecteur avec vis | |
| 56 | 044321 | 82.36.03 | 2 | | Haltekette | Safety chain | Chaînette | |

Nockenschaltkupplung
Cam-type cut out clutch
Limiteur débrayable à cames

K64/2R EK64/2R
 rechts/right/droite

Einzelteile
Components
Pièces composantes

WALTERSCHEID



D* = Teilkreis-Ø
 D* = Pitch diameter
 D* = Diamètre des perçages

9

| Positions-Nr. Item Repère | Baugröße Size Dimension | X mm | Y mm | D* mm | Ersatzteil-Nr. Spare part No. Réf. pièce de rechange | Bestell-Nr. Part No. Référence | Technische Angaben Technical data Données techniques | Benennung | Designation | Désignation |
|---------------------------------|-------------------------------|---------|---------|----------|---|--------------------------------------|--|-------------------------------------|---------------------------------------|------------------------------|
| 1 | | | | | 63.22.01 | 020674 | DIN 71412-BM 8 x 1 | Kegel-Schmiemippel | Lubrication fitting | Graisseur |
| 2 | 2600 | 120 | | | 26.90.04 | 377392 | | Kupplungsgehäuse Rechtsdreh Sinn | Clutch housing Right-hand rotation | Boîtier Rotation à droite |
| 3 | 2300 | | | | 60.05.26 | 020527 | DIN 933-M 10 x 30 | Sechskantschraube | Hexagon screw | Boulon hexagonal |
| | 2400 | | | | 60.06.05 | 020531 | DIN 933-M 12 x 30 | | | |
| | 2500 | | | | | | | | | |
| | 2600 | | | | | | | | | |
| 4 | 2300 | | | | 60.82.00 | 020105 | DIN 127-A 10 | Federing | Lock washer | Rondelle élastique |
| | 2400 | | | | 60.83.00 | 020106 | DIN 127-A 12 | | | |
| | 2500 | | | | | | | | | |
| | 2600 | | | | | | | | | |
| 5 | 2300 | | | | 60.05.54 | 377993 | M 10 x 30 | Sechskantschraube kpl. | Hexagon screw cpl. | Boulon hexagonal cpl. |
| | 2400 | | | | 60.06.48 | 367799 | M 12 x 30 | | | |
| | 2500 | | | | | | | | | |
| | 2600 | | | | | | | | | |
| 6 | | | | | 63.33.00 | 380371 | ¼" | Schlag- Schmiemippel | Drive-in type lubrication fitting | Graisseur à trapper |
| 7 | 2300 | 83 | | Ø118 | 21.32.03 | 082883 | | Flanschgabel | Flange yoke | Mâchoire à bride |
| | 2400 | 86 | | Ø138 | 35.19.02 | 320699 | | | | |
| | 2500 | 100 | | Ø138 | 36.19.02 | 317807 | | | | |
| | 2600 | 120 | | Ø138 | 26.15.106 | 334661 | | | | |
| 8 | WW2300 | 83 | Ø18 | Ø118 | 21.32.16 | 376954 | | Flanschgabel | Flange yoke | Mâchoire à bride |
| | WW2380 | 83 | Ø24 | Ø118 | 21.32.816 | 366858 | | | | |
| | WW2480 | 86 | Ø27 | Ø138 | 35.19.10 | 358478 | | | | |
| | WW2580 | 100 | Ø30 | Ø138 | 36.19.10 | 363078 | | | | |
| 9 | | | | Ø118 | 59.22.00 | 364457 | | Kupplungsgehäuse Rechtsdreh Sinn | Clutch housing Right-hand rotation | Boîtier Rotation à droite |
| | | | | Ø138 | 59.22.01 | 364458 | | | | |
| 10 | | | | | 59.25.00 | 161422 | M = 950 Nm | Schaltnocken kpl. | Shift cam cpl. | Came de commande cpl. |
| | | | | | | 375933 | M = 1200 Nm | | | |
| | | | | | | 375934 | M = 1300 Nm | | | |
| | | | | | | 375935 | M = 1400 Nm | | | |



WALTERSCHEID

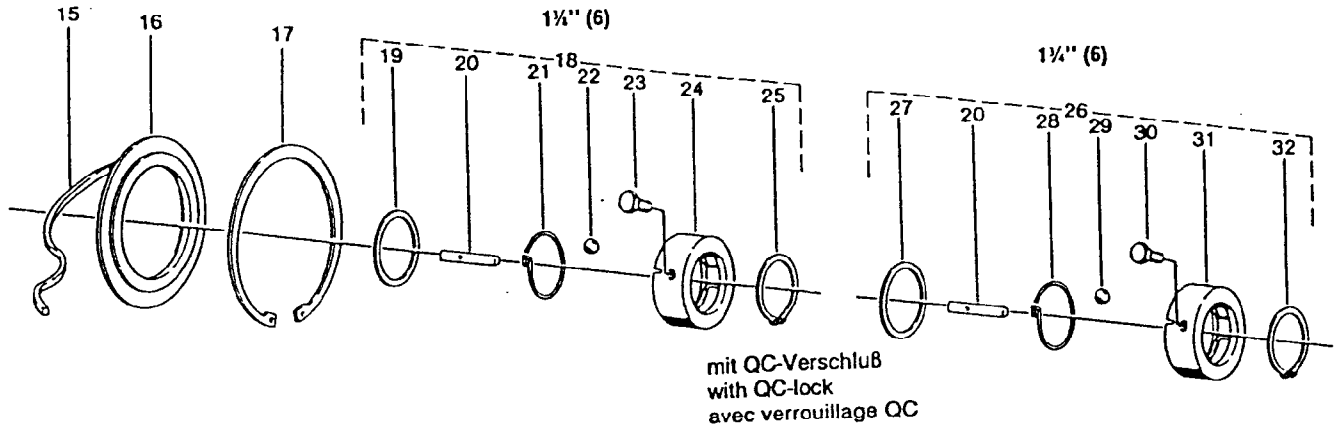
Nockenschaltkupplung
Cam-type cut out clutch
Limiteur débrayable à cames

Rechtsdreh Sinn
Right-hand rotation
Rotation à droite

Links dreh Sinn
Left-hand rotation
Rotation à gauche

K64/2R EK64/2R
rechts/right/droite

Einzeltelle
Components
Pièces composantes



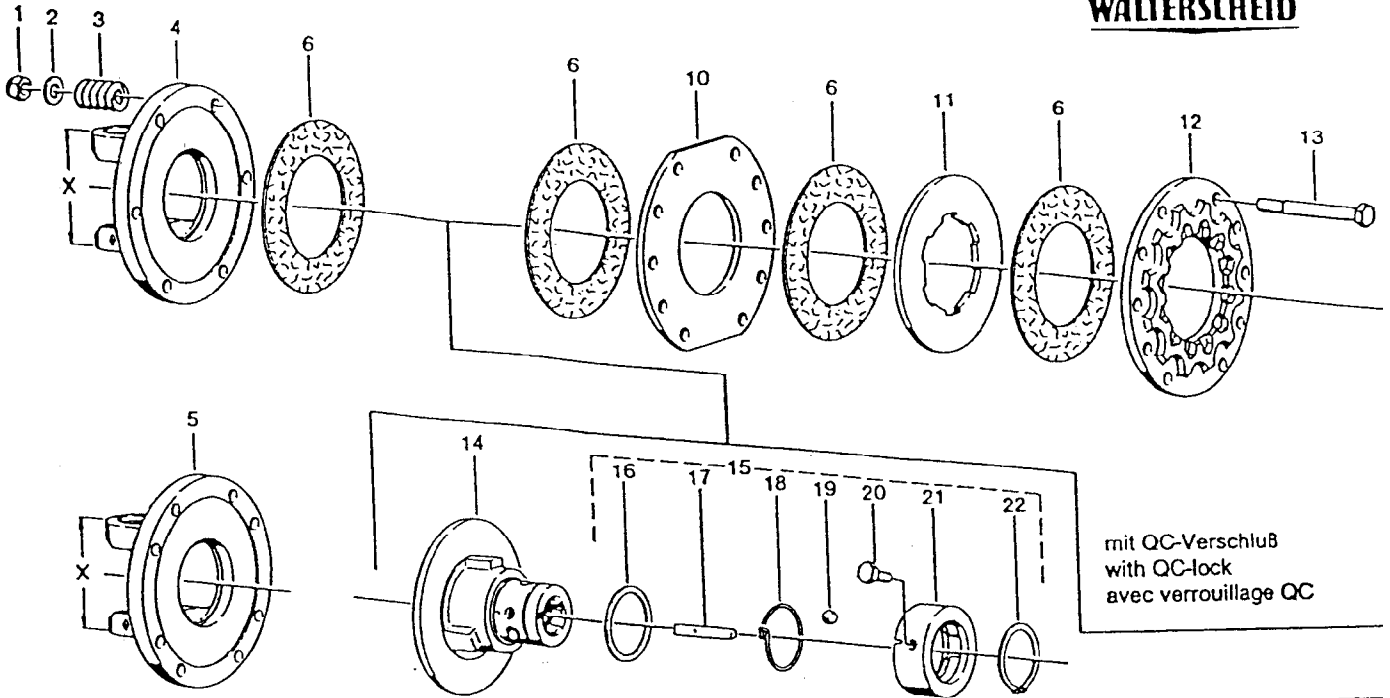
| Positions-Nr. Item Repère | Ersatzteil-Nr. Spare part No. Réf. pièce de rechange | Bestell-Nr. Part No. Référence | Technische Angaben Technical data Données techniques | Benennung | Designation | Désignation |
|---------------------------------|--|--------------------------------------|--|-----------------------------------|----------------------------|---------------------------------|
| 10 | 59.25.00 | 375937 | M = 1600 Nm | Schaltnocken kpl. | Shift cam cpl. | Came de commande cpl. |
| | | 375938 | M = 1800 Nm | | | |
| | 59.25.01 | 375939 | M = 2000 Nm | | | |
| | | 368949 | M = 2100 Nm | | | |
| | | 376060 | M = 2400 Nm | | | |
| | | 376061 | M = 2500 Nm | | | |
| 11 | 59.23.00 | 364636 | | Nocken | Cam | Came |
| 12 | 59.20.09 | 378063 | 1 1/4" (6) | Nabe kpl. | Hub cpl. | Moyeu cpl. |
| | 59.20.11 | 378064 | 1 1/4" (6) | | | |
| 13 | 60.78.06 | 020990 | DIN 470-45 | Verschlusscheibe | Sealing washer | Couvercle de fermeture |
| 14 | 16.50.425 | 364622 | 35 x 39 x 40 | Buchse | Bush | Douille |
| 15 | 55.94.07 | 376873 | 6 x 5 x 350 | Filtzstreifen | Felt strip | Joint de feutre |
| 16 | 16.20.83 | 366569 | | Stützscheibe | Supporting ring | Rondelle pour bague de frein |
| 17 | 62.46.00 | 364499 | DIN 472-150 x 4 | Sicherungsring | Retaining ring | Jonc |
| 18 | agraset® 125 | 376108 | 1 1/4" (6) | QC-Verschluss kpl. | QC-lock cpl. | Verrouillage QC cpl. |
| 19 | 16.20.168 | 376769 | | Scheibe | Washer | Rondelle |
| 20 | 16.50.42 | 375309 | | Klemmkeil | Clamping key | Rochet de serrage |
| 21 | 66.24.00 | 375310 | | Drehfeder | Torsional spring | Ressort à action angulaire |
| 22 | 64.01.02 | 020692 | DIN 5401-1/2" V | Kugel | Ball | Bille |
| 23 | 60.05.52 | 377574 | M 10 x 25-10.9 | Sechskantschraube, selbstsichernd | Self-locking hexagon screw | Boulon hexagonal, indesserrable |
| 24 | 65.07.00 | 375311 | | Sperring | Lock ring | Manchon de verrouillage |
| 25 | 62.47.00 | 702060 | 54 x 2 | Sicherungsring | Retaining ring | Jonc |
| 26 | agraset® 126 | 376109 | 1 1/4" (6) | QC-Verschluss kpl. | QC-lock cpl. | Verrouillage QC cpl. |
| 27 | 16.20.169 | 376770 | | Scheibe | Washer | Rondelle |
| 28 | 66.24.01 | 375208 | | Drehfeder | Torsional spring | Ressort à action angulaire |
| 29 | 64.01.16 | 701640 | DIN 5401-15mm III | Kugel | Ball | Bille |
| 30 | 60.06.47 | 377191 | M 12 x 30-10.9 | Sechskantschraube, selbstsichernd | Self-locking hexagon screw | Boulon hexagonal, indesserrable |
| 31 | 65.07.01 | 375207 | | Sperring | Lock ring | Manchon de verrouillage |
| 32 | 62.47.01 | 702063 | DIN 471-65x2,5 | Sicherungsring | Retaining ring | Jonc |

Reibkupplung
Friction clutch
Limiteur à friction

K90/4

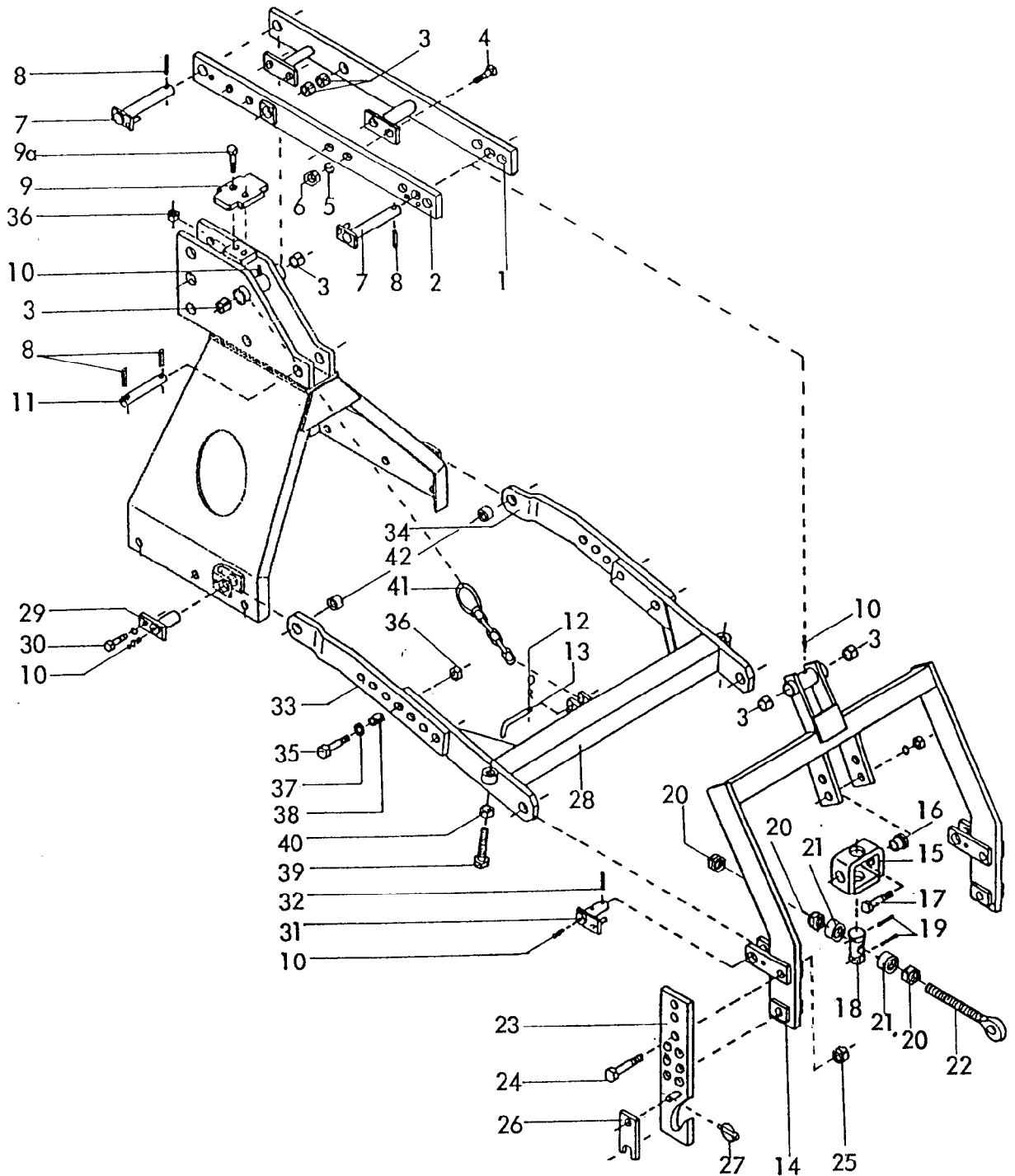
Einzelteile
Components
Pièces composantes

WALTERSCHEID



11

| Positions-Nr. Item Repère | Baugröße Size Dimension | X mm | Ersatzteil-Nr. Spare part No. Réf. pièce de rechange | Bestell-Nr. Part No. Référence | Technische Angaben Technical data Données techniques | Benennung | Designation | Désignation |
|---------------------------------|-------------------------------|---------|--|--------------------------------------|--|-----------------------------------|----------------------------|---------------------------------|
| 1 | | | 60.53.07 | 099850 | DIN 985-M 12 x 1,25 | Sechskantmutter, selbstsichernd | Self-locking hexagon nut | Ecrou hexagonal, indesserrable |
| 2 | | | 60.75.01 | 020093 | DIN 125-A 13 | Scheibe | Washer | Rondelle |
| 3 | | | 66.01.53 | 330592 | | Druckfeder | Compression spring | Ressort de compression |
| 4 | 2400 | 86 | 35.73.01 | 335604 | 6 Bohrungen | Flanschgabel | Flange yoke | Mâchoire à bride |
| 5 | 2500 | 100 | 36.73.01 | 335605 | 8 holes | | | |
| 5 | 2600 | 120 | 26.73.01 | 335606 | 8 trous | | | |
| 6 | | | 56.73.00 | 042480 | Ø91 x Ø153 | Reibscheibe | Friction disk | Disque de friction |
| 10 | | | 56.93.00 | 335603 | | Scheibe | Washer | Rondelle |
| 11 | | | 56.94.00 | 335442 | | Mitnahmescheibe | Drive plate | Disque d'entraînement |
| 12 | | | 56.92.00 | 337464 | | Druckscheibe | Thrust plate | Disque de pression |
| 13 | | | 60.06.33 | 304062 | DIN 960-M 12 x 1,25 x 110 | Sechskantschraube | Hexagon screw | Boulon hexagonal |
| 14 | | | 56.91.08 | 367763 | 1 1/4" (6) | Flanschnabe | Flange hub | Moyeu à plateau |
| 15 | | | agrasei [®] 126 | 376109 | 1 1/4" (6) | QC-Verschluss kpl. | QC-lock cpl. | Verrouillage QC cpl. |
| 16 | | | 16.20.169 | 376770 | | Scheibe | Washer | Rondelle |
| 17 | | | 16.50.42 | 375309 | | Klemmkeil | Clamping key | Rochet de serrage |
| 18 | | | 66.24.01 | 375208 | | Drehfeder | Torsional spring | Ressort à action angulaire |
| 19 | | | 64.01.16 | 701640 | DIN 5401-15mm III | Kugel | Ball | Bille |
| 20 | | | 60.06.47 | 377191 | M 12 x 30-10.9 | Sechskantschraube, selbstsichernd | Self-locking hexagon screw | Boulon hexagonal, indesserrable |
| 21 | | | 65.07.01 | 375207 | | Sperring | Lock ring | Manchon de verrouillage |
| 22 | | | 62.21.01 | 702063 | DIN 471-65 x 2,5 | Sicherungsring | Retaining ring | Jonc |



12

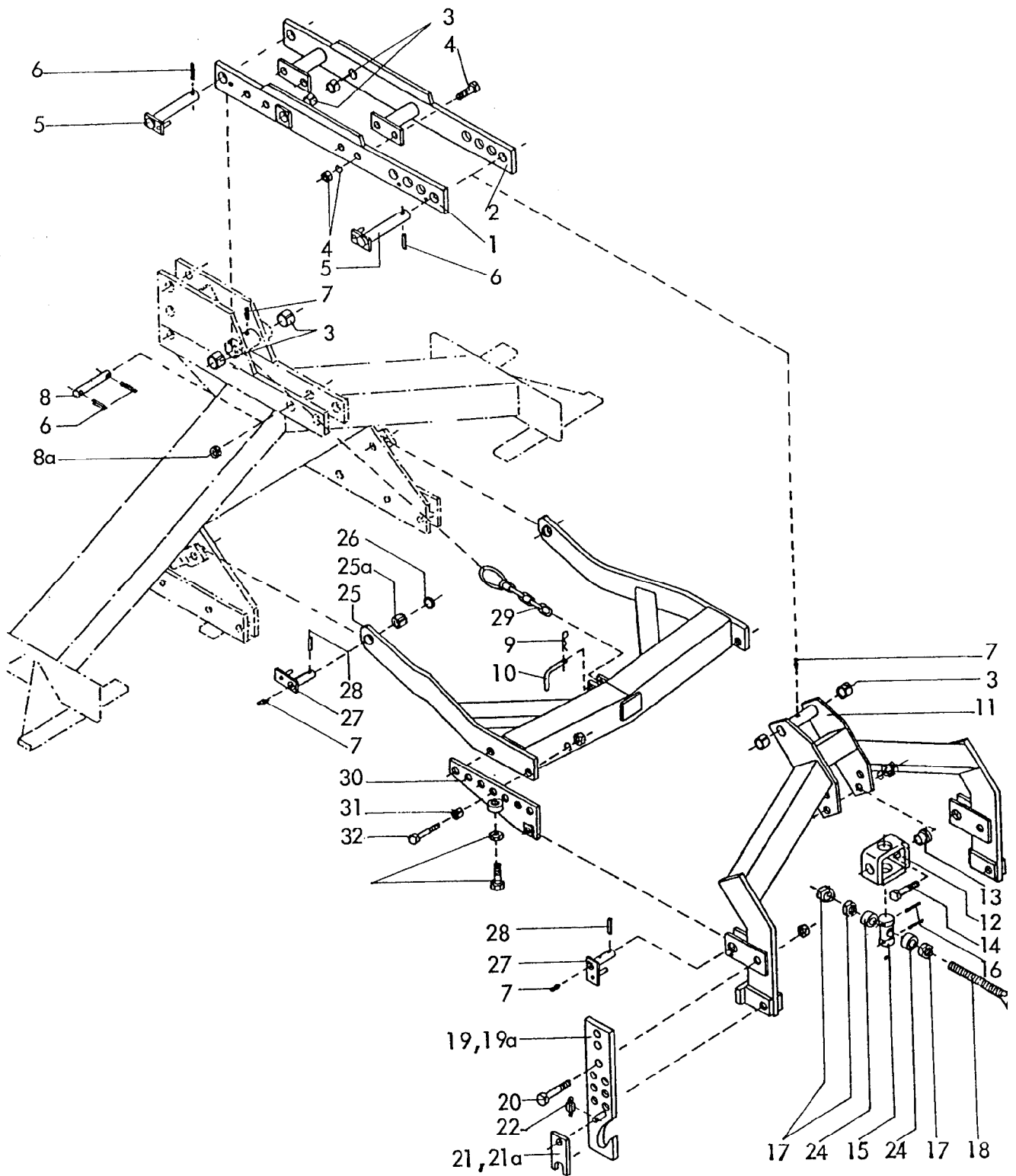
Hubgestänge DRILL-LIFT für
 Gerätetyp: MKE 200,250,300 ab Br.3, PKE 250,300

| Bild-Nr. | Bestell-Nr. | Stücke Gerät/ Baugr. | Ersatzteilbezeichnung | Alte Bestell-Nr. | ca. kg / Teil |
|----------|-------------|----------------------------|-------------------------------------|------------------|------------------|
| 1 | 8413.62.01 | 1 | Hubarm -rechts- | | |
| 2 | 8413.62.02 | 1 | Hubarm -links- | | |
| 3 | 1498D253228 | 6 | Einspannbuchse EG 25/32x28 DIN 1498 | | |
| 4 | 933D1645P | 4 | 6-ktschr. M 16x45 DIN 933-8.8 | | |
| 5 | 127DB16 | 4 | Federring B 16 DIN 127 | | |
| 6 | 934D16P | 4 | 6-ktmu. M 16 DIN 934-8 | | |
| 7 | 8405.58.00 | 2 | Hubbolzen Ø 25x205 | | |
| 8 | 1481D850 | 4 | Spannstift 8x50 DIN 1481 | | |
| 9 | 8413.42.02 | 1 | Anschlagplatte | | |
| 9a | 960D161560M | 2 | 6-ktschr. M 16x1,5x60 DIN 960-12.9 | | |

Gerätetyp: Hubgestänge DRILL-LIFT für MKE 200-300 ab Br. 3, PKE 250,300

| Bild-Nr. | Bestell-Nr. | Stücke Gerät/ Baugr. | Ersatzteilbezeichnung | Alte Bestell-Nr. | ca. kg / Teil |
|----------|-------------|----------------------------|---|------------------|------------------|
| 10 | 4716.38.00 | 6 | Schmiernippel H1 8x1 | 6312.04-6 | |
| 11 | 8413.35.01 | 1 | Turmbolzen | | |
| 12 | 4716.35.00 | 1 | Federsteckstock BTB-4 | 6416.01-3 | |
| 13 | 6241.29.02 | 1 | Steckstock TB-12x50 | 6205.12-2 | |
| 14 | 8413.36.00 | 1 | Hubturm | | |
| 15 | 8409.76.00 | 1 | Schwenklager | | |
| 16 | 8409.74.02 | 2 | Buchse | | |
| 17 | 933D1650P | 2 | 6-ktschr. M 16x50 DIN 933-8.8 | | |
| " | 127DB16 | 2 | Federring B 16 DIN 127 | | |
| " | 934D16P | 2 | 6-ktmu. M 16 DIN 934-8 | | |
| 18 | 8409.74.01 | 1 | Spindelmutter MF-632 | | |
| 19 | 1481D650 | 2 | Spannstift 6x50 DIN 1481 | | |
| 20 | 934D27P A3A | 3 | 6-ktmu. M 27 DIN 934-8 A3A verzinkt | | |
| 21 | 8413.51.01 | 2 | Distanzhülse | | |
| 22 | 8413.46.00 | 1 | Ösenschraube | | |
| 23 | 8413.28.01 | 1 | Verstellbare Anlenkung Kat. II -links- | | |
| 23 | 8413.28.02 | 1 | Verstellbare Anlenkung Kat. II -rechts- | | |
| 24 | 931D20100P | 4 | 6-ktschr. M 20x100 DIN 931-8.8 | | |
| 25 | 980DV20P | 4 | Sicherungsmutter VM 20 DIN 980-8 | | |
| 26 | 6336.72.01 | 2 | Riegel Kat. II | | |
| 27 | 8405.12.09 | 2 | Klappstecker STB-4,5x340 | | |
| 28 | 8413.39.00 | 1 | Führungsarm | | |
| 29 | 8413.38.00 | 2 | Verstellarmbolzen | | |
| 30 | 933D1225N | 2 | 6-ktschr. M 12x25 DIN 933-10.9 | | |
| " | 127DA12 | 2 | Federring A 12 DIN 127 | | |
| 31 | 8405.59.00 | 2 | Führungsbolzen | | |
| 32 | 1481D640 | 2 | Spannstift 6x40 DIN 1481 | | |
| 33 | 8413.37.01 | 1 | Verstellarm -links- | | |
| 34 | 8413.37.02 | 1 | Verstellarm -rechts- | | |
| 35 | 960D161565M | 4 | 6-ktschr. M 16x1,5x65 DIN 960-12.9 | | |
| 36 | 8405.00.18 | 6 | Poly-Stop-6-ktmu. M 16x1,5 | | |
| 37 | 1441D17 | 4 | Scheibe 17 DIN 1441 | | |
| 38 | 7001.05.00 | 4 | Spannstift 21x28 | | |
| 39 | 933D20100P | 2 | 6-ktschr. M 20x100 DIN 933-8.8 | | |
| 40 | 934D20P | 2 | 6-ktmu. M 20 DIN 934-8 | | |
| 41 | 8413.41.00 | 1 | Sicherungskette | | |
| 42 | 1498D253220 | 2 | Einspannbuchse EG 25/32x20 DIN 1498 | | |

13



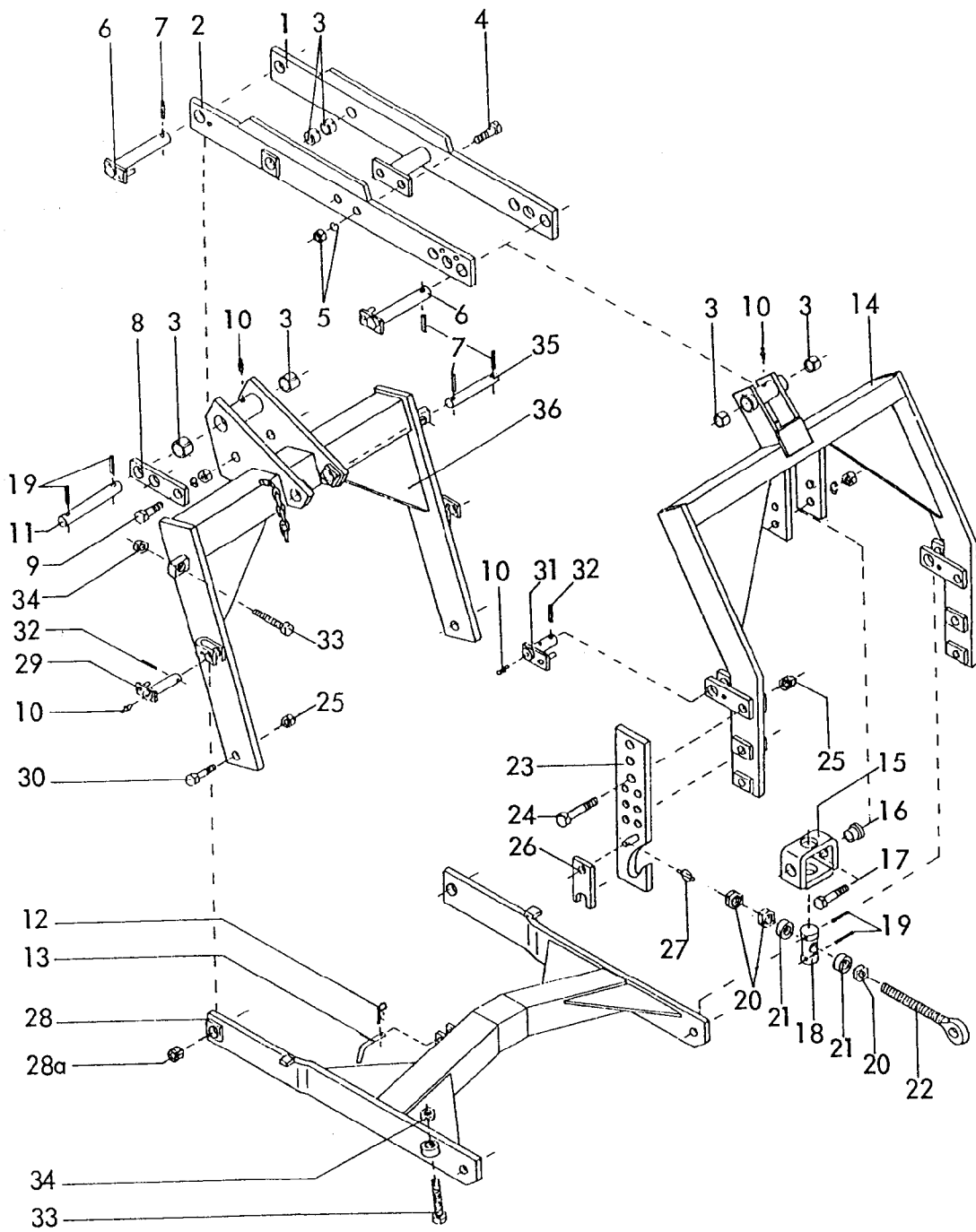
14

Gerätetyp: Hubgestänge DRILL-LIFT für MKE 400, PKE 400, SKE 300,400,500

| Bild-Nr. | Bestell-Nr. | Stück Gerät/ Baugr. | Ersatzteilbezeichnung | Alle Bestell-Nr. | ca. kg/Teil |
|----------|-------------|---------------------------|-------------------------------------|------------------|----------------|
| 1 | 8413.49.02 | 1 | Hubarm -links- | | |
| 2 | 8413.49.01 | 1 | Hubarm -rechts- | | |
| 3 | 1498D253228 | 6 | Einspannbuchse EG 25/32x28 DIN 1498 | | |
| 4 | 933D1645P | 4 | 6-ktschr. M 16x45 DIN 933-8.8 | | |
| " | 127DB16 | 4 | Federring B 16 DIN 127 | | |
| " | 934D16P | 4 | 6-ktmu. M 16 DIN 934-8 | | |
| 5 | 8405.58.00 | 2 | Hubbolzen Ø 25x205 | | |
| 6 | 1481D850 | 4 | Spannstift 8x50 DIN 1481 | | |

Gerätetyp: Hubgestänge Drill-Lift für MKE 400, PKE 400, SKE 300,400,500

| Bild-Nr. | Bestell-Nr. | Stücke Gerät/ Baugr. | Ersatzteilbezeichnung | Alte Bestell-Nr. | ca. kg / Teil |
|----------|-------------|----------------------------|--|------------------|------------------|
| 8 | 8413.35.01 | 1 | Turmbolzen | | |
| 8a | 1498D253214 | 1 | Einspannbuchse EG 25/32x14 DIN 1498 | | |
| 9 | 4716.35.00 | 1 | Federsteckstock BTB-4 | 6416.01-3 | |
| 10 | 6241.29.02 | 1 | Steckstock TB-12x50 | 6205.12-2 | |
| 11 | 8413.50.00 | 1 | Hubturm | | |
| 12 | 8409.76.00 | 1 | Schwenklager | | |
| 13 | 8409.74.02 | 2 | Buchse | | |
| 14 | 933D1650P | 2 | 6-ktschr. M16x50 DIN 933-8.8 | | |
| " | 127DB16 | 2 | Federring B 16 DIN 127 | | |
| " | 934D16P | 2 | 6-ktmu. M 16 DIN 934-8 | | |
| 15 | 8409.74.01 | 1 | Spindelmutter MF-632 | | |
| 16 | 1481D650 | 2 | Spannstift 6x50 DIN 1481 | | |
| 17 | 934D27PA3A | 3 | 6-ktmu. M 27 DIN 934-8 A3A verzinkt | | |
| 18 | 8413.46.00 | 1 | Ösenschraube | | |
| 19 | 8413.44.01 | 1 | Verstellb. Anlenkung Kat. II -links- | | |
| 19a | 8413.44.02 | 1 | Verstellb. Anlenkung Kat. II -rechts- | | |
| 19 | 8413.45.01 | 1 | Verstellb. Anlenkung Kat. III -links- | | |
| 19a | 8413.45.02 | 1 | Verstellb. Anlenkung Kat. III -rechts- | | |
| 20 | 931D20100P | 4 | 6-ktschr. M 20x 100 DIN 931-8.8 | | |
| " | 980DV20P | 4 | Sicherungsmutter VM 20 DIN 980-8 | | |
| 21 | 6336.72.01 | 2 | Riegel Kat. II | | |
| 21a | 6336.72.02 | 2 | Riegel Kat. III | | |
| 22 | 8405.12.09 | 2 | Klappstecker STB-4,5x340 | | |
| 23 | 933D20100P | 2 | 6-ktschr. M 20x100 DIN 933-8.8 | | |
| " | 934D20P | 2 | 6-ktmu. M 20 DIN 934-8 | | |
| 24 | 8413.51.01 | 2 | Distanzhülse | | |
| 25 | 8413.48.00 | 1 | Führungsarm | | |
| 25a | 1498D253220 | 2 | Einspannbuchse EG 25/32x20 DIN 1498 | | |
| 26 | 1440D25 | 2 | Scheibe 25 DIN 1440 | | |
| 27 | 8405.59.00 | 4 | Führungsbolzen | | |
| 28 | 1481D640 | 4 | Spannstift 6x40 DIN 1481 | | |
| 29 | 8413.41.00 | 1 | Sicherungskette | | |
| 30 | 8413.47.01 | 1 | Verstellstück -links- | | |
| " | 8413.47.02 | 1 | Verstellstück -rechts- | | |
| 31 | 7002.05.00 | 4 | Spannstift 25x32 mit Wellenschlitz | | |
| 32 | 933D2060P | 4 | 6-ktschr. M 20x60 DIN 933-8.8 | | |
| " | 127DB20 | 4 | Federring B 20 DIN 127 | | |
| " | 934D20P | 4 | 6-ktmu. M 20 DIN 934-8 | | |



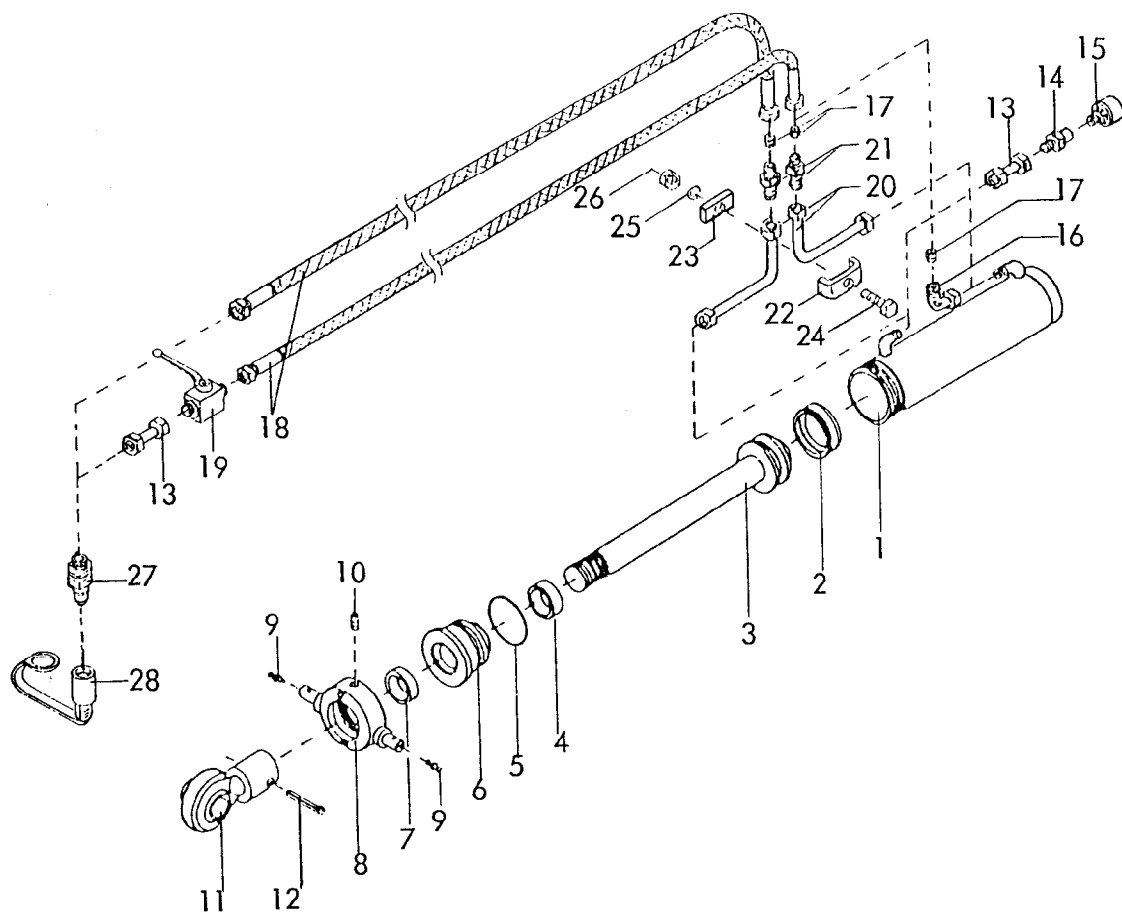
16

Gerätetyp: Hubgestänge DRILL-LIFT für Durchtrieb

MKE, PKE, SKE

| Bild-Nr. | Bestell-Nr. | Stücke Gerät/ Baugr. | Ersatzteilbezeichnung | Alte Bestell-Nr. | ca. kg / Teil |
|----------|-------------|----------------------------|-------------------------------------|------------------|------------------|
| 1 | 8413.72.01 | 1 | Hubarm -rechts- | | |
| 2 | 8413.72.02 | 1 | Hubarm -links- | | |
| 3 | 1498D253228 | 6 | Einspannbuchse EG 25/32x28 DIN 1498 | | |
| 4 | 933D1645P | 2 | 6-ktschr. M 16x45 DIN 933-8.8 | | |
| 5 | 127DB16 | 2 | Federring B 16 DIN 127 | | |
| " | 934D16P | 2 | 6-ktmu. M 16 DIN 934-8 | | |
| 6 | 8405.58.00 | 2 | Hubbolzen Ø 25x205 | | |

| Bild-Nr. | Bestell-Nr. | Stückje Gerät/ Baugr. | Ersatzteilbezeichnung | Alte Bestell-Nr. | ca. kg / Teil |
|----------|-------------|-----------------------------|---------------------------------------|------------------|------------------|
| 7 | 1481D850 | 4 | Spannstift 8x50 DIN 1481 | | |
| 8 | 8413.77.01 | 2 | Lasche | | |
| 9 | 933D2055P | 2 | 6-ktschr. M 20x55 DIN 933-8.8 | | |
| " | 127DB20 | 2 | Federring B 20 DIN 127 | | |
| " | 934D20P | 2 | 6-ktmu. M 20 DIN 934-8 | | |
| 10 | 4716.38.00 | 6 | Schmiernippel H 1 8x1 | 6312.04-6 | |
| 11 | 8413.77.02 | 1 | Bolzen Ø 25x186 | | |
| 12 | 4716.35.00 | 1 | Federsteckstock BTB-4 | 6416.01-3 | |
| 13 | 6241.29.02 | 1 | Steckstock TB-12x50 | 6205.12-2 | |
| 14 | 8413.73.00 | 1 | Hubturm | | |
| 15 | 8409.76.00 | 1 | Schwenklager | | |
| 16 | 8409.74.02 | 2 | Buchse | | |
| 17 | 933D1650P | 2 | 6-ktschr. M 16x50 DIN 933-8.8 | | |
| " | 127DB16 | 2 | Federring B 16 DIN 127 | | |
| " | 934D16P | 2 | 6-ktmu. M 16 DIN 934-8 | | |
| 18 | 8409.74.01 | 1 | Spindelmutter MF-632 | | |
| 19 | 1481D650 | 4 | Spannstift 6x50 DIN 1481 | | |
| 20 | 934D27P A3A | 3 | 6-ktmu. M 27 DIN 934-8 A3A verzinkt | | |
| 21 | 8413.51.01 | 2 | Distanzhülse | | |
| 22 | 8413.46.00 | 1 | Ösenschraube | | |
| 23 | 8413.44.01 | 1 | Verstellb. Anlenkung Kat. II -links- | | |
| 23 | 8413.44.02 | 1 | Verstellb. Anlenkung Kat. II -rechts- | | |
| 24 | 931D20100P | 4 | 6-ktschr. M 20x100 DIN 931-8.8 | | |
| 25 | 980DV20P | 6 | Sicherungsmutter VM 20 DIN 980-8 | | |
| 26 | 6336.72.01 | 2 | Riegel Kat. II | | |
| 27 | 8405.12.09 | 2 | Klappstecker STB-4,5x340 | | |
| 28 | 8413.74.00 | 1 | Führungsarm | | |
| 28a | 1498D253220 | 2 | Einspannbuchse EG 25/32x20 DIN 1498 | | |
| 29 | 8413.76.00 | 2 | Führungsbolzen | | |
| 30 | 931D2075P | 2 | 6-ktschr. M 20x75 DIN 931-8.8 | | |
| 31 | 8405.59.00 | 2 | Führungsbolzen | | |
| 32 | 1481D640 | 4 | Spannstift 6x40 DIN 1481 | | |
| 33 | 933D20100P | 4 | 6-ktschr. M 20x100 DIN 933-8.8 | | |
| 34 | 934D20P | 4 | 6-ktmu. M 20 DIN 934-8 | | |
| 35 | 7520.10.01 | 1 | Lagerbolzen Ø 25x160 | | |
| 36 | 8413.75.00 | 1 | Zwischenturm | | |



RABE WERK Ersatzteilliste

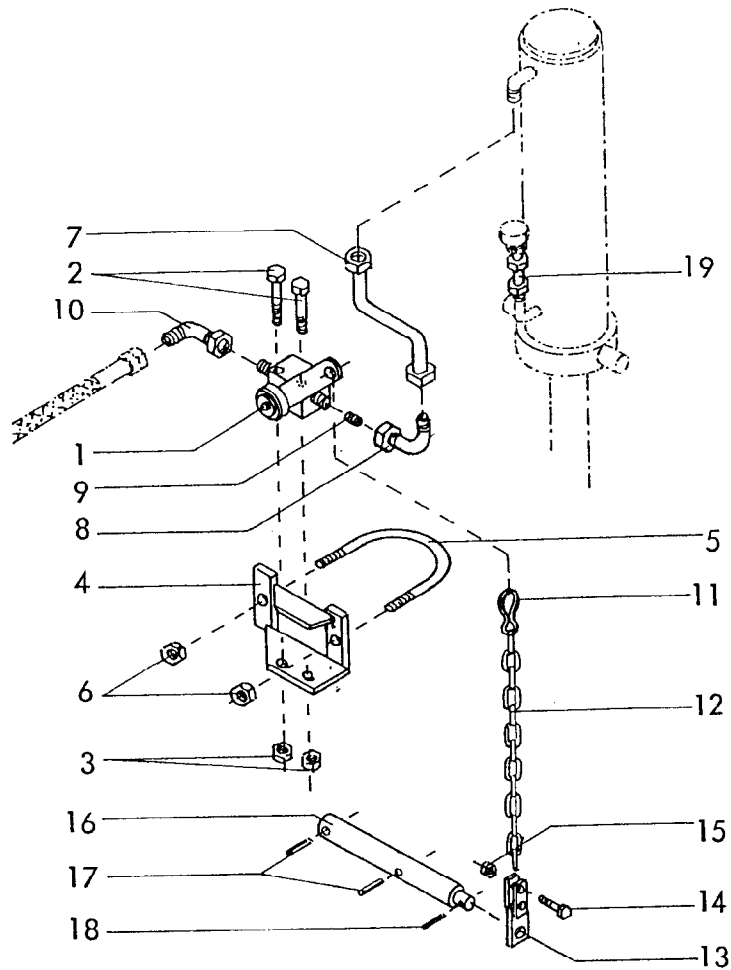
Gerätetyp: Zylinder \varnothing 80 für Hubgestänge DRILL-LIFT

| Bild-Nr. | Bestell-Nr. | Stückzahl | Ersatzteilbezeichnung |
|----------|-------------------|-----------|---|
| 1 | 8145.02.00 | 1 | Zylinderrohr |
| 2 | 8127.00.01 | 1 | Kolbendichtung D 20 WO 80x60x22 |
| 3 | 8138.03.00 | 1 | Kolbenstange |
| 4 | 8129.00.02 | 1 | Nutring VN 35-110 |
| 5 | 8127.00.02 | 1 | O-Ring OR 71,2x5,7 |
| 6 | 8133.10.01 | 1 | Zylinderkopf |
| 7 | 8129.00.03 | 1 | Abstreifer 35-45-7/10 |
| 8 | 8145.01.00 | 1 | Überwurfmutter |
| 9 | 4716.38.00 | 2 | Schmiernippel H 1 8x1 |
| 10 | 553D810 | 1 | Gewindestift M 8x10 DIN 553 |
| 11 | 8129.03.00 | 1 | Kugelkopf |
| 12 | 1481D850 | 1 | Spannstift 8x50 DIN 1481 |
| | <u>8145.00.00</u> | 1 | Zylinder \varnothing 80 komplett, Bild-Nr. 1-12 |
| | <u>8138.01.01</u> | 1 | Satz Dichtungen komplett, Bild-Nr. 2,4,5,7 |

Gerätetyp: Zylinder Ø 80 für Hubgestänge DRILL-LIFT

| Bild-Nr. | Bestell-Nr. | Stückzahl | Ersatzteilbezeichnung |
|----------|-------------------|-----------|--|
| 13 | 4716.53.05 | 2 | Hydraulikrohr kpl. 40 lg. |
| 14 | 6436.07.01 | 1 | Gerade Anschweißverschraubung mit Innengewinde M 12x1,5 |
| 15 | 6436.07.06 | 1 | Entlüftungsfiter M 12x1,5 |
| 16 | 6436.07.03 | 1 | Einstellb. Winkelanschlußstutzen ev W 12-L mit Innengewinde |
| 17 | 4723.70.03 | 1 | Drossel, Bohrung : 2,5 mm |
| 18 | 8413.88.01 | 1 | Hydraulikschlauch 1500 lg |
| 19 | 4716.46.05 | 1 | HD-Blockkugelhahn NW-10 |
| | <u>8413.88.00</u> | 1 | Hydr. Aushub -einfachwirkend- komplett, Bild-Nr. 1-19 |
| 17 | 4723.70.03 | 1 | Drossel, Bohrung : 2,5 mm |
| 18 | 8413.88.01 | 1 | Hydraulikschlauch 1500 lg. |
| 20 | 8413.43.01 | 2 | Hydraulikrohr kpl. |
| 21 | 4722.36.06 | 2 | Gerade Verschraubung mit Innengewinde |
| 22 | 4716.52.12 | 1 | Doppelrohrschelle |
| 23 | 4716.52.16 | 1 | Klemmstück |
| 24 | 931D1040P | 1 | 6-ktschr. M 10x40 DIN 931-8.8 |
| 25 | 127DA10 | 1 | Federring A 10 DIN 127 |
| 26 | 934D10P | 1 | 6-ktmu. M 10 DIN 934-8 |
| | <u>8413.89.00</u> | 1 | Hydr. Aushub -doppeltwirkend- (Umbausatz) komplett, Bild-Nr. 17,18,20-26 |
| 27 | 8132.01.00 | 1(2) | Kupplungsstecker nach ISO 5675 |
| 28 | 8132.02.00 | 1(2) | Staubschutzkappe |

04.88



RABE WERK Ersatzteilliste

Gerätetyp: DRILL-LIFT

-Hubbegrenzung-

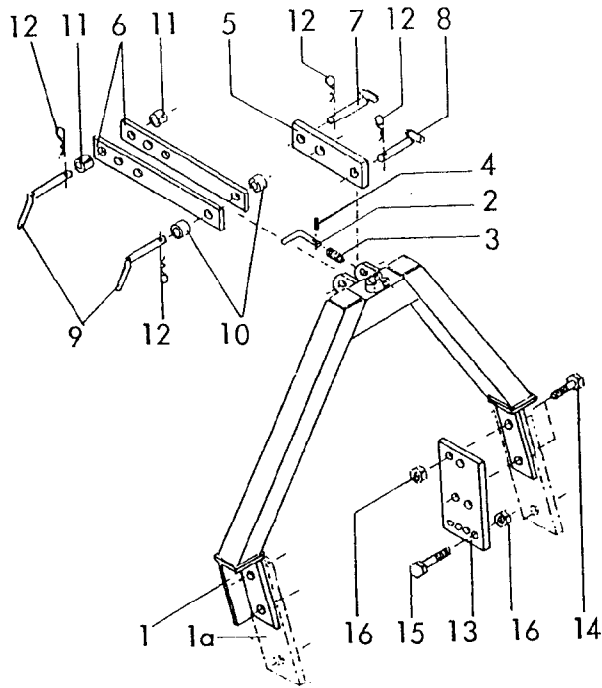
| Bild-Nr. | Bestell-Nr. | Stückzahl | Ersatzteilbezeichnung |
|----------|-------------|-----------|---|
| 1 | 8423.31.01 | 1 | Hubbegrenzer 12 L |
| 2 | 931D650P | 2 | 6-ktschr. M 6x50 DIN 931-8.8 |
| 3 | 934D6P | 2 | 6-ktmu. M 6 DIN 934-8 |
| 4 | 8423.30.00 | 1 | Ventilhalter für Zyl. \varnothing 80 |
| 4 | 8423.33.00 | 1 | Ventilhalter für Zyl. \varnothing 100 |
| 5 | 8423.28.01 | 1 | Schraubband für Zyl. \varnothing 80 |
| 5 | 8423.32.01 | 1 | Schraubband für Zyl. \varnothing 100 |
| 6 | 934D10P | 2 | 6-ktmu. M 10 DIN 934-8 |

04.91

Gerätetyp: DRILL-LIFT

-Hubbegrenzung-

| Bild-Nr. | Bestell-Nr. | Stückzahl | Ersatzteilbezeichnung |
|----------|-------------------|-----------|--|
| 7 | 8423.28.03 | 1 | Hydraulikrohr kpl. für Zyl. \varnothing 80 |
| 7 | 8423.32.02 | 1 | Hydraulikrohr kpl. für Zyl. \varnothing 100 |
| 8 | 6436.07.03 | 1 | Einstellb. Winkelanschlußstutzen ev W 12-L mit Innengewinde M 12 |
| 9 | 4723.70.03 | 1 | Drossel \varnothing 2,5 |
| 10 | 4716.52.11 | 1 | Einstellb. Winkelanschlußstutzen ev W 12-L |
| 11 | 8423.28.05 | 1 | Feuerwehr-Karabinerhaken |
| 12 | 763D0,416K4 | 1 | Kette 4 DIN 763, 13 Glieder |
| 13 | 8423.29.00 | 1 | Lasche |
| 14 | 933D825P | 1 | 6-ktschr. M 8x25 DIN 933-8.8 |
| 15 | 934D8P | 1 | 6-ktmu. M 8 DIN 934-8 |
| 16 | 8423.28.02 | 1 | Zylinderbolzen |
| 17 | 1481D850 | 2 | Spannstift 8x50 DIN 1481 |
| 18 | 1481D630 | 1 | Spannstift 6x30 DIN 1481 |
| 19 | 4716.53.05 | 1 | Hydraulikrohr 40 lg. kpl. |
| | <u>8423.28.00</u> | 1 | Hubbegrenzung für Zyl. \varnothing 80 komplett, Bild-Nr. 1-18 |
| | <u>8423.32.00</u> | 1 | Hubbegrenzung für Zyl. \varnothing 100 komplett, Bild-Nr. 1-19 |



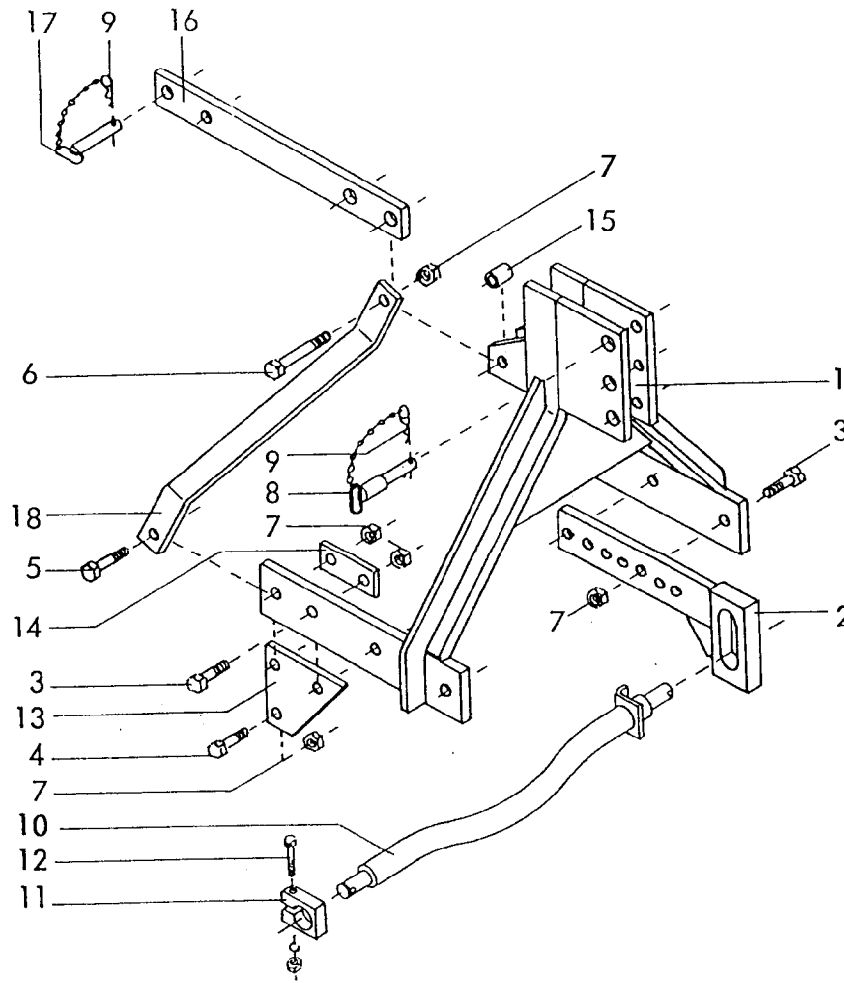
RABE WERK Ersatzteilliste

Gerätetyp: Satteldreieck für Kreiselegen

22

| Bild-Nr. | Bestell-Nr. | Stückzahl | Ersatzteilbezeichnung |
|----------|-------------|-----------|--|
| 1 | 8426.30.00 | 1 | Satteldreieck |
| 1a | 8426.31.00 | 1 | Satteldreieck für MKE mit Schaltgetriebe |
| 2 | 8412.55.05 | 1 | Steckbolzen |
| 3 | 8412.55.06 | 1 | Druckfeder |
| 4 | 8412.55.07 | 1 | Spannstift 6x40 |
| 5 | 8419.03.01 | 1 | Oberlenkerstrebe für EMKE, WMKE |
| 6 | 8412.55.02 | 2 | Oberlenkerstrebe für MKE mit Schaltgetriebe und SKE |
| 6 | 8412.55.03 | 2 | Oberlenkerstrebe für PKE |
| 6 | 8412.55.08 | 2 | Oberlenkerstrebe für MKE |
| 7 | 2614.18.00 | 1 | Zugbolzen |
| 8 | 8007.13.00 | 1 | Steckstock TB-25x110 A } für EMKE, WMKE |
| 9 | 8404.74.00 | 2 | Steckstock |
| 10 | 8412.55.04 | 2 | Distanzrohr |
| 11 | 1498D253228 | 2 | Einspannbuchse EG 25/32x28 DIN 1498 } für MKE, PKE, SKE |
| 12 | 4716.35.00 | 2 | Federsteckstock BTB-4 |
| 13 | 8412.55.10 | 2 | Verstellplatte |
| 14 | 933D2050P | | 6-ktschr. M 20x50 DIN 933-8.8 4x für MKE, PKE, SKE, 6x für EMKE, WMKE |
| 15 | 931D2070P | 2 | 6-ktschr. M 20x70 DIN 931-8.8 für MKE, PKE, SKE |
| 16 | 980DV20P | 6 | Sicherungsmutter VM 20 DIN 980-8 |

10.90



RABE WERK Ersatzteilliste

Gerätetyp: Anbau für Fronthydraulik

-Kreiseleggen, Rotor-

| Bild-Nr. | Bestell-Nr. | Stückzahl | Ersatzteilbezeichnung |
|----------|-------------|-----------|----------------------------------|
| 1 | 8406.65.00 | 1 | Frontturm |
| 2 | 8411.04.04 | 2 | Anschlußstück |
| 3 | 933D2060P | 6 | 6-ktschr. M 20x60 DIN 933-8.8 |
| 4 | 931D2065P | 2 | 6-ktschr. M 20x65 DIN 931-8.8 |
| 5 | 931D2075P | 2 | 6-ktschr. M 20x75 DIN 931-8.8 |
| 6 | 931D20140P | 1 | 6-ktschr. M 20x140 DIN 931-8.8 |
| 7 | 980DV20P | 11 | Sicherungsmutter VM 20 DIN 980-8 |

04.91

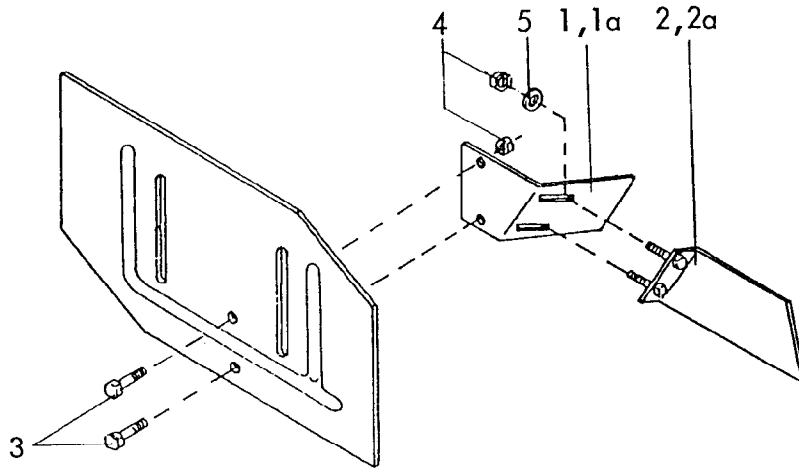
Gerätetyp: Anbau für Fronthydraulik

-Kreiseleggen, Rotor-

| Bild-Nr. | Bestell-Nr. | Stückzahl | Ersatzteilbezeichnung |
|----------|-------------|-----------|--|
| 8 | 6333.09.00 | 1 | Oberlenkerstock Kat. II |
| 9 | 4716.35.00 | 2 | Federsteckstock BTB-4 |
| 10 | 8406.66.00 | 1 | Gebogene Dreipunktachse Kat. II |
| 11 | 8413.00.41 | 1 | Klemmstück |
| 12 | 931D1290P | 1 | 6-ktschr. M 12x90 DIN 931-8.8 |
| " | 127DA12 | 1 | Federring A 12 DIN 127 |
| " | 934D12P | 1 | 6-ktmu. M 12 DIN 934-8 |
| 13 | 8406.54.02 | 2 | Anschraubplatte für MKE bis Baureihe 2, WMKE, EMKE, Rotor LR |
| 13 | 8406.54.07 | 2 | Anschraubplatte für MKE ab Baureihe 3, PKE, SKE, Rotor R,SR |
| 14 | 8406.54.08 | 2 | Distanzplatte für Rotor LR |
| 15 | 8406.54.01 | 1 | Distanzhülse |
| 16 | 8406.54.05 | 1 | Turmstrebe für MKE bis Baureihe 2, WMKE, EMKE, Rotor LR |
| 16 | 8406.54.06 | 1 | Turmstrebe für MKE ab Baureihe 3, PKE, SKE, Rotor R,SR |
| 17 | 8007.13.00 | 1 | Steckstock TB-25x110 A |
| 18 | 8406.54.03 | 2 | Haltestrebe |

04.91

24

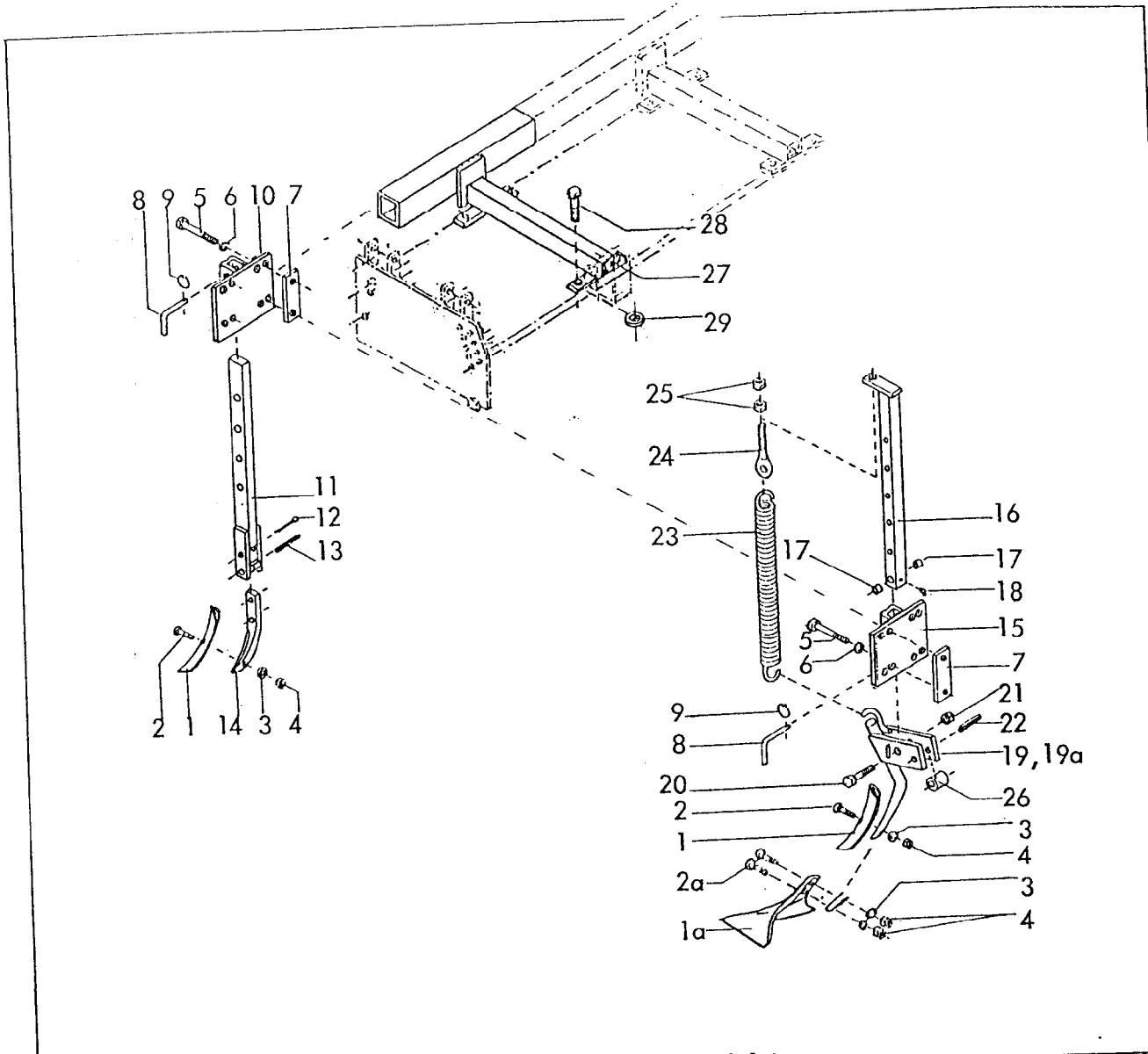


25

Gerätetyp: Leitblech für Kreiseleggen

| Bild-Nr. | Bestell-Nr. | Stückje Gerät/ Baugr. | Ersatzteilbezeichnung | Alte Bestell-Nr. | Ca. kg / Teil |
|----------|-------------|-----------------------------|--------------------------------|------------------|------------------|
| 1 | 8413.55.01 | 1 | Leitblech -rechts- | | |
| 1a | 8413.55.02 | 1 | Leitblech -links- | | |
| 2 | 8413.56.03 | 1 | Leitblech -hinten rechts- | | |
| 2a | 8413.56.04 | 1 | Leitblech -hinten links- | | |
| 3 | 933D1025N | 4 | 6-ktschr. M 10x25 DIN 933-10.9 | | |
| 4 | 980DV10N | 8 | Sicherungsmu. VM 10 DIN 980-10 | | |
| 5 | 440D11 | 4 | Scheibe 11 DIN 440 | | |

11.1



RABE WERK Ersatzteilliste

Gerätetyp: Radspurlockerer starr / gefedert für Kreiselegen

-8413-

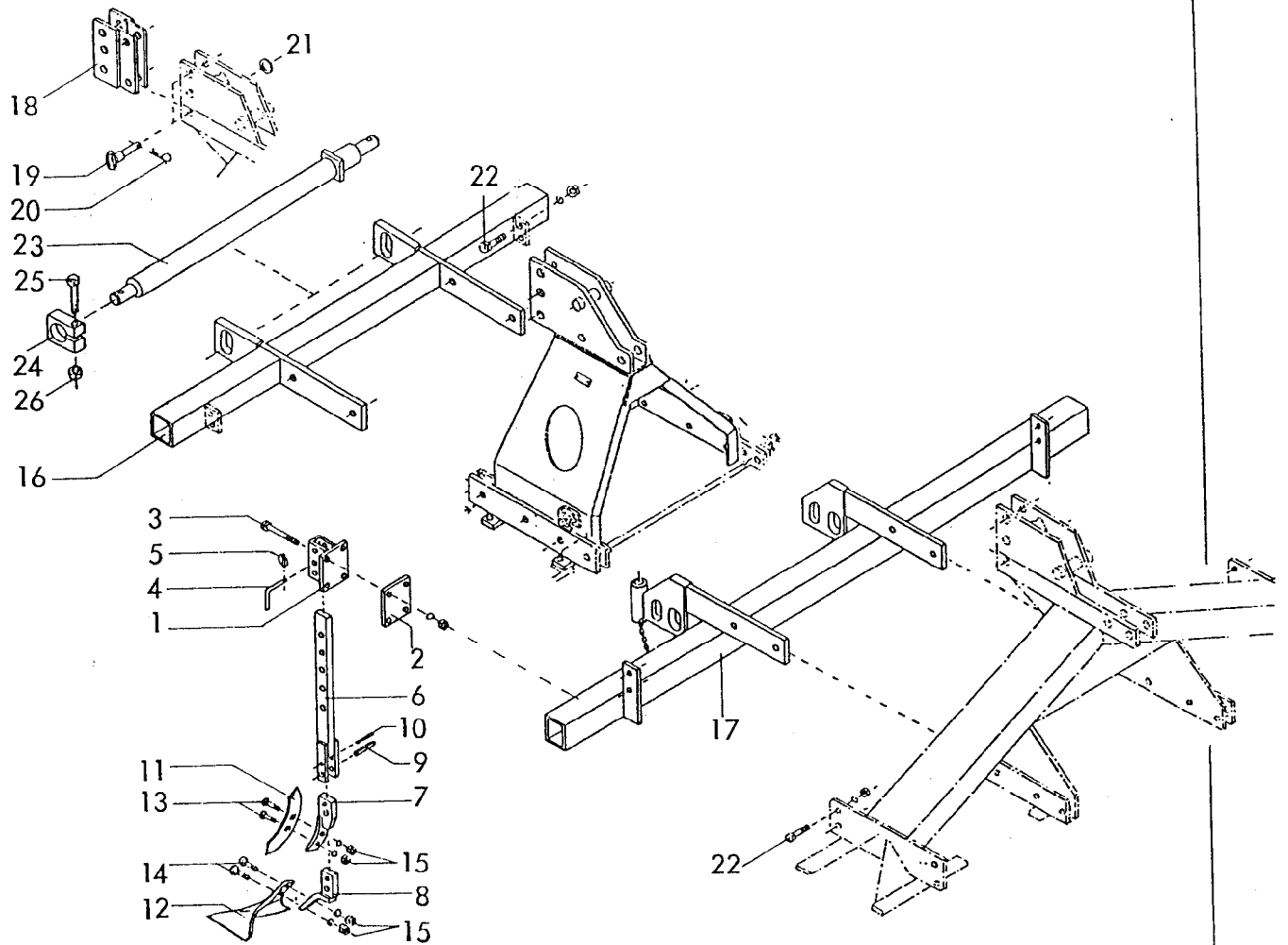
| Bild-Nr. | Bestell-Nr. | Stückzahl | Ersatzteilbezeichnung |
|----------|-------------|-----------|----------------------------------|
| 1 | 8007.30.01 | 1 | Schar GG-5 |
| 1a | 8426.33.01 | 1 | Gänsefußschar |
| 2 | 8007.30.02 | 1 | Scharschraube SSS-12x40 |
| 2a | 2700.26.17 | 2 | Senkschraube M 12x45-10.9 vierk. |
| 3 | 127DA12A | 1(2) | Federring A 12 DIN 127 verz. |
| 4 | 934D12PA | 1(2) | 6-ktmu. M 12 DIN 934-8 verz. |
| 5 | 931D12110P | 4 | 6-kschr. M 12x110 DIN 931-8.8 |
| 6 | 127DA12A | 4 | Federring A 12 DIN 127 verz. |
| 7 | 6241.94.02 | 2 | Gewindelasche |
| 8 | 6241.29.02 | 1 | Steckstock TB-12x50 |
| 9 | 6608.12.07 | 1 | Sicherungsring |
| 10 | 8413.99.00 | 1 | Tasche |
| 11 | 8413.95.00 | 1 | Stiel |

03.93

Gerätetyp: Radspurlockerer starr / gefedert für Kreiselegen

| Bild-Nr. | Bestell-Nr. | Stückzahl | Ersatzteilbezeichnung |
|----------|-------------|-----------|--|
| 12 | 94D850 | 1 | Splint 8x50 DIN 94 |
| 13 | 1481D1045 | 1 | Spannstift 10x45 DIN 1481 } Verbundstift Spannstift 6x45 DIN 1481 } |
| " | 1481D645 | 1 | |
| 14 | 8007.24.04 | 1 | Zinkenvorderteil |
| 15 | 8413.98.00 | 1 | Tasche |
| 16 | 6241.96.00 | 1 | Stiel |
| 17 | 1498D162012 | 2 | Einspannbuchse EG 16/20x12 DIN 1498 |
| 18 | 4716.43.00 | 1 | Schmiemippel H 2 8x1 |
| 19 | 6241.97.00 | 1 | Zinken für Schar GG-5 |
| 19a | 8419.43.00 | 1 | Scharträger für Gänsefußschar |
| 20 | 960D161565M | 1 | 6-ktschr. M 16x1,5x65 DIN 960-12.9 |
| 21 | 980DV1615P | 1 | Sicherungsmutter VM 16x1,5 DIN 980-8 |
| 22 | 1481D1050 | 1 | Spannstift 10x50 DIN 1481 } Verbundstift Spannstift 6x50 DIN 1481 } |
| " | 1481D650 | 1 | |
| 23 | 6241.94.01 | 1 | Zugfeder CF-287 |
| 24 | 6241.32.01 | 1 | Ösenschraube OS-12x70 verz. |
| 25 | 934D12PA | 2 | 6-ktmu. M 12 DIN 934-8 verz. |
| | 8413.94.00 | 1 | Radspurlockerer -starr- komplett, Bild-Nr. 1,2,3-14 |
| | 8419.31.00 | 1 | Radspurlockerer -gedert- kpl.(Schar GG-5) Bild-Nr. 1,2,3-9,15-19, 20-25 |
| | 8419.42.00 | 1 | Radspurlockerer-gedert- kpl.(Gänsefußschar) Bild-Nr. 1a,2a-9,15-18, 19a-25 |
| 26 | 8413.33.01 | 1 | Buchse |
| 27 | 8419.45.02 | 1 | Kombiträger -rechts- } für WMKE,EMKE 200 Kombiträger -links- } |
| 27 | 8419.45.03 | 1 | |
| 27 | 8426.40.01 | 1 | Kombiträger -links- } für WMKE,EMKE,MKE,PKE 250 Kombiträger -rechts- } |
| 27 | 8426.40.02 | 1 | |
| 27 | 8426.37.01 | 1 | Träger -links- } für WMKE,EMKE,MKE,PKE 300 Träger -rechts- } |
| 27 | 8426.37.02 | 1 | |
| 27 | 8426.38.01 | 1 | Träger -links- } für MKE,PKE 350 Träger -rechts- } |
| 27 | 8426.38.02 | 1 | |
| 27 | 8426.39.01 | 1 | Träger -links- } für MKE 400, PKE,SKE 400,450 Träger -rechts- } |
| 27 | 8426.39.02 | 1 | |
| 27 | 8411.99.01 | 1 | Träger -links- } für SKE 300 Träger -rechts- } |
| 27 | 8411.99.02 | 1 | |
| 27 | 8423.61.00 | 2 | Kombiträger für SKE 500 |
| 27 | 8423.62.00 | 2 | Kombiträger für SKE 600 |
| 28 | 931D1245NA | | 6-ktschr. M 12x45 DIN 931-10.9 verz. } Stückzahl je nach Typ 6-ktschr. M 12x55 DIN 931-10.9 verz. } |
| 28 | 931D1255NA | | |
| 29 | 7349D13 | 8(16) | Scheibe 13 DIN 7349 |

27



RABE WERK Ersatzteilliste

Gerätetyp: MKE, PKE, SKE

-Einreihiger Zinkenlockerer-

| Bild-Nr. | Bestell-Nr. | Stückzahl | Ersatzteilbezeichnung |
|----------|-------------|-----------|--------------------------------|
| | | | Stückzahl pro Zinken : _____ |
| 1 | 8409.67.00 | 1 | Halter |
| 2 | 8409.67.01 | 1 | Grundplatte |
| 3 | 931D12140P | 4 | 6-ktschr. M 12x140 DIN 931-8.8 |
| " | 127DA12 | 4 | Federring A 12 DIN 127 |
| " | 934D12P | 4 | 6-ktmu. M 12 DIN 934-8 |
| 4 | 6241.29.02 | 1 | Steckstock TB-12x50 |
| 5 | 8405.12.09 | 1 | Klappstecker STB-4,5x340 |
| 6 | 8409.68.00 | 1 | Stiel |
| 7 | 8409.72.00 | 1 | Scharträger für Grubberschar |
| 8 | 8426.32.00 | 1 | Scharträger für Gänsefußschar |
| 9 | 1481D1340 | 1 | Spannstift 13x40 DIN 1481 |
| 10 | 1481D840 | 1 | Spannstift 8x40 DIN 1481 |

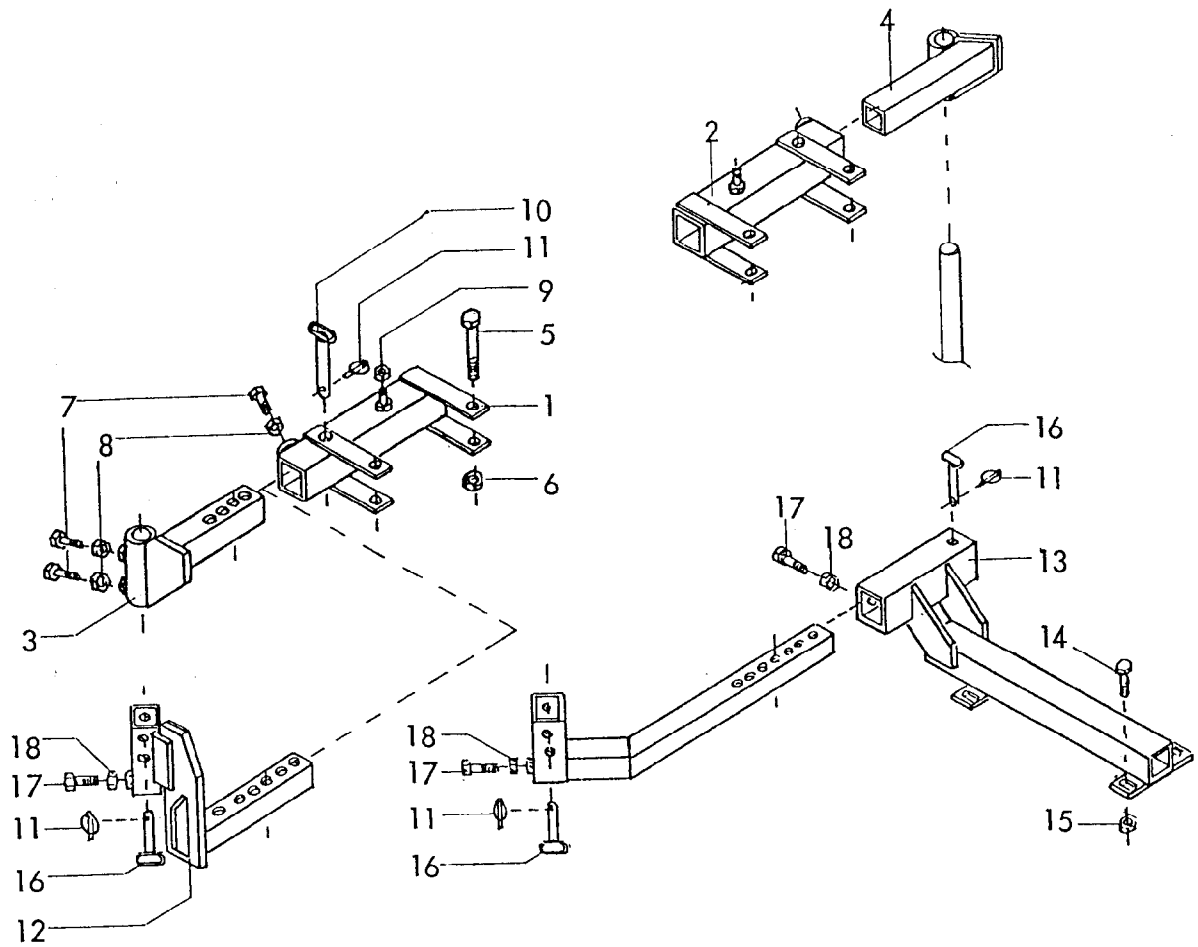
03.93

Gerätetyp: MKE, PKE, SKE

-Einreihiger Zinkenlockerer-

| Bild-Nr. | Bestell-Nr. | Stückzahl | Ersatzteilbezeichnung |
|----------|-------------------|-----------|--|
| 11 | 6337.06.01 | 1 | Schar GG-3 (Grubberschar) |
| 12 | 8426.33.01 | 1 | Gänsefußschar |
| 13 | 6337.06.03 | 2 | Sondersenkschraube BSSS-12x50-5.6 |
| 14 | 2700.26.09 | 2 | Senkschraube M 12x50-10.9 vierk. |
| 15 | 127DA12 | 2 | Federring A 12 DIN 127 |
| " | 934D12P | 2 | 6-ktmu. M 12 DIN 934-8 |
| | <u>8426.16.00</u> | 1 | Zinkenlockerer -starr- mit Grubberschar GG-3 komplett, Bild-Nr. 1-7, 9-11, 13,15 |
| | <u>8426.33.00</u> | 1 | Zinkenlockerer -starr- mit Gänsefußschar komplett, Bild-Nr. 1-6, 8-10, 12,14,15 |
| 16 | 8412.27.02 | 1 | Tragrahmen für MKE 250 |
| 16 | 8412.27.03 | 1 | Tragrahmen für MKE 300,301 |
| 16 | 8412.27.04 | 1 | Tragrahmen für MKE 401 |
| 17 | 8411.24.17 | 1 | Tragrahmen für PKE 250 |
| 17 | 8411.24.16 | 1 | Tragrahmen für PKE 300 |
| 17 | 8411.24.20 | 1 | Tragrahmen für PKE 350 |
| 17 | 8411.24.02 | 1 | Tragrahmen für PKE 400,SKE 400 |
| 17 | 8411.24.23 | 1 | Tragrahmen für PKE 450,SKE 450 |
| 17 | 8411.24.01 | 1 | Tragrahmen für SKE 300 |
| 17 | 8411.24.03 | 1 | Tragrahmen für SKE 500 |
| 17 | 8411.24.14 | 1 | Tragrahmen für SKE 600 |
| 18 | 8405.49.00 | 1 | Oberlenker-Verlängerung |
| 19 | 6333.09.00 | 2 | O.L.-Stock Kat. II, DTB-112x87 |
| 20 | 4716.35.00 | 2 | Federsteckstock BTB-4 |
| 21 | 126D26 | 2 | Scheibe 26 DIN 126 (bei Bedarf) |
| 22 | 933D1645P | 4 | 6-ktschr. M 16x45 DIN 933-8.8 |
| " | 127DB16 | 4 | Federring B 16 DIN 127 |
| " | 934D16P | 4 | 6-ktmu. M 16 DIN 934-8 |
| 23 | 8426.17.01 | 1 | Dreipunktachse Kat. II |
| 23 | 8426.17.02 | 1 | Dreipunktachse Kat. III |
| 23 | 8426.17.03 | 1 | Dreipunktachse Kat. III -kurz- |
| 24 | 8426.48.01 | 1 | Klemmring |
| 25 | 931D1280P | 1 | 6-ktschr. M 12x80 DIN 931-8.8 |
| 26 | 980DV12P | 1 | Sicherungsmutter VM 12 DIN 980-8 |

29



RABE WERK Ersatzteilliste

Gerätetyp: Kreiselege, Rotor R,SR -Zuführscheiben starr/abgefedert-

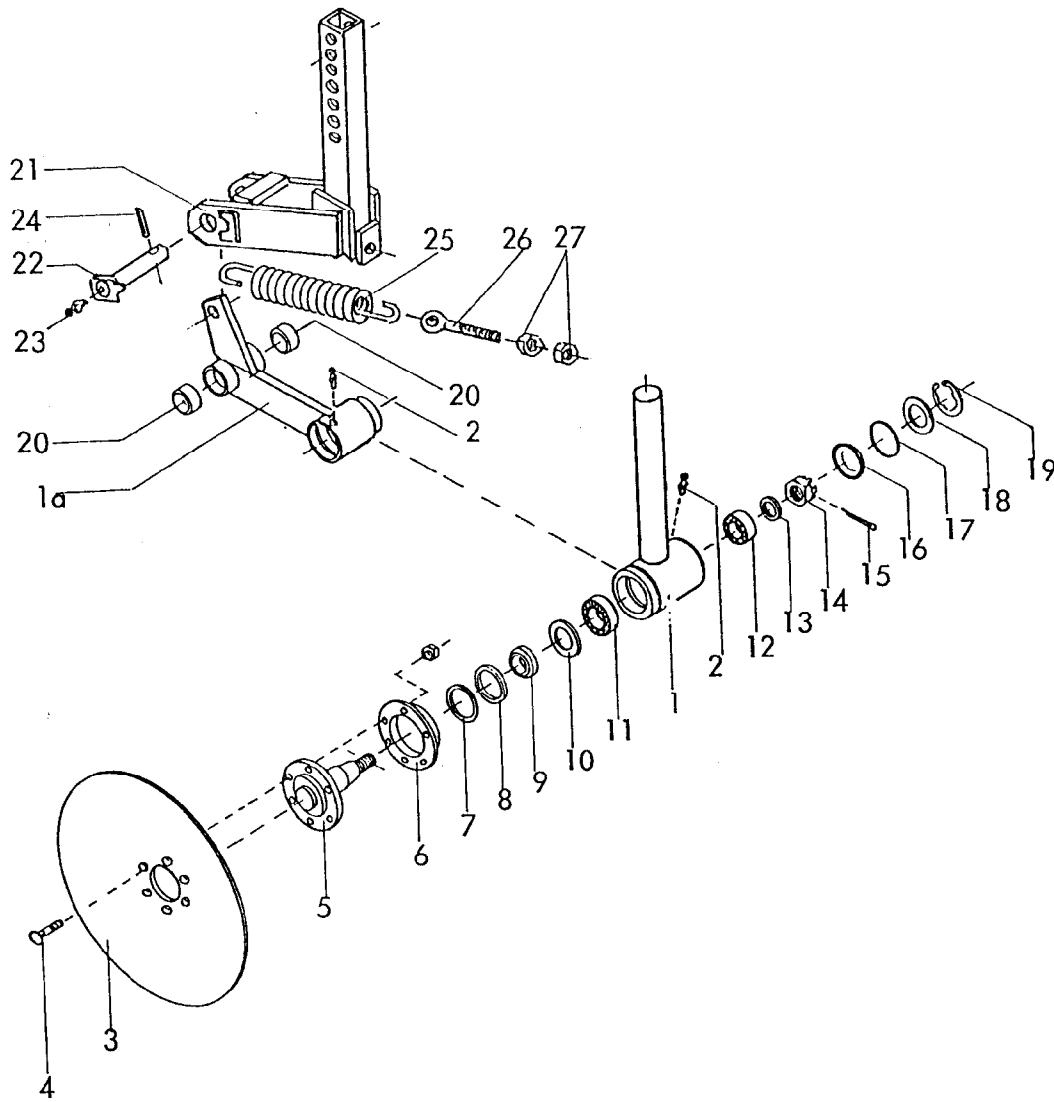
| Bild-Nr. | Bestell-Nr. | Stückzahl | Ersatzteilbezeichnung |
|----------|-------------|-----------|----------------------------------|
| 1 | 8416.60.01 | 1 | Anbaurahmen -links- |
| 2 | 8416.60.02 | 1 | Anbaurahmen -rechts- |
| 3 | 8416.59.00 | 1 | Halter -links- |
| 4 | 8416.58.00 | 1 | Halter -rechts- |
| 5 | 931D12120P | 4 | 6-ktschr. M 12x120 DIN 931-8.8 |
| 6 | 980DV12P | 4 | Sicherungsmutter VM 12 DIN 980-8 |
| 7 | 561DA1645P | 4 | 6-ktschr. AM 16x45 DIN 561-8.8 |
| 8 | 934D16P | 4 | 6-ktmu. M 16 DIN 934-8 |
| 9 | 980DV12P | 2 | Sicherungsmutter VM 12 DIN 980-8 |
| 10 | 7515.14.00 | 2 | Steckstock |
| 11 | 8405.12.09 | 2(4) | Klapstecker STB-4,5x340 |

für Rotor

Gerätetyp: Kreiselegge, Rotor R,SR -Zuführscheiben abgefedert-

| Bild-Nr. | Bestell-Nr. | Stückzahl | Ersatzteilbezeichnung |
|----------|-------------|-----------|---|
| 12 | 7512.12.01 | 1 | Halter -links- } für Rotor |
| 12 | 7512.12.02 | 1 | |
| 13 | 7512.10.01 | 1 | Rahmenanlenkung -links- } für MKE |
| 13 | 7512.10.02 | 1 | |
| 13 | 7512.11.01 | 1 | Rahmenanlenkung -links- } für PKE,SKE |
| 13 | 7512.11.02 | 1 | |
| 14 | 931D1245M | 8 | 6-ktschr. M 12x45 DIN 931-12.9 } für MKE |
| 15 | 980DV12M | 8 | |
| 14 | 933D1650P | 8 | 6-ktschr. M 16x50 DIN 933-8.8 } für PKE,SKE |
| 15 | 980DV16P | 8 | |
| 16 | 7212.05.00 | 2(4) | Steckstock |
| 17 | 933D1650P | 2(4) | 6-ktschr. M 16x50 DIN 933-8.8 |
| 18 | 934D16P | 2(4) | 6-ktmu. M 16 DIN 934-8 |

07.93



RABE WERK Ersatzteilliste

Gerätetyp: Kreiselege, Rotor R,SR -Zuführscheiben starr/abgefedert-

| Bild-Nr. | Bestell-Nr. | Stückzahl | Ersatzteilbezeichnung |
|----------|-------------|-----------|---------------------------------|
| 1 | 8424.44.00 | 2 | Sechstiel -starr- |
| 1a | 7212.02.01 | 1 | Sechstiel -links- } abgefedert |
| 1a | 7212.02.02 | 1 | Sechstiel -rechts- } |
| 2 | 4716.38.00 | 2 | Schmiernippel H 1 8x1 |
| 3 | 6806.09.04 | 2 | Hohlscheibe SG-463 vergütet |
| 4 | 6806.09.03 | 12 | Senkschraube mit Gewinde 15 lg. |
| " | 980DV8P | 12 | Sicherungsmutter VM 8 DIN 980-8 |
| 5 | 2739.02.00 | 2 | Achse mit Flansch |
| 6 | 7209.00.05 | 2 | Staubschutzkappe |

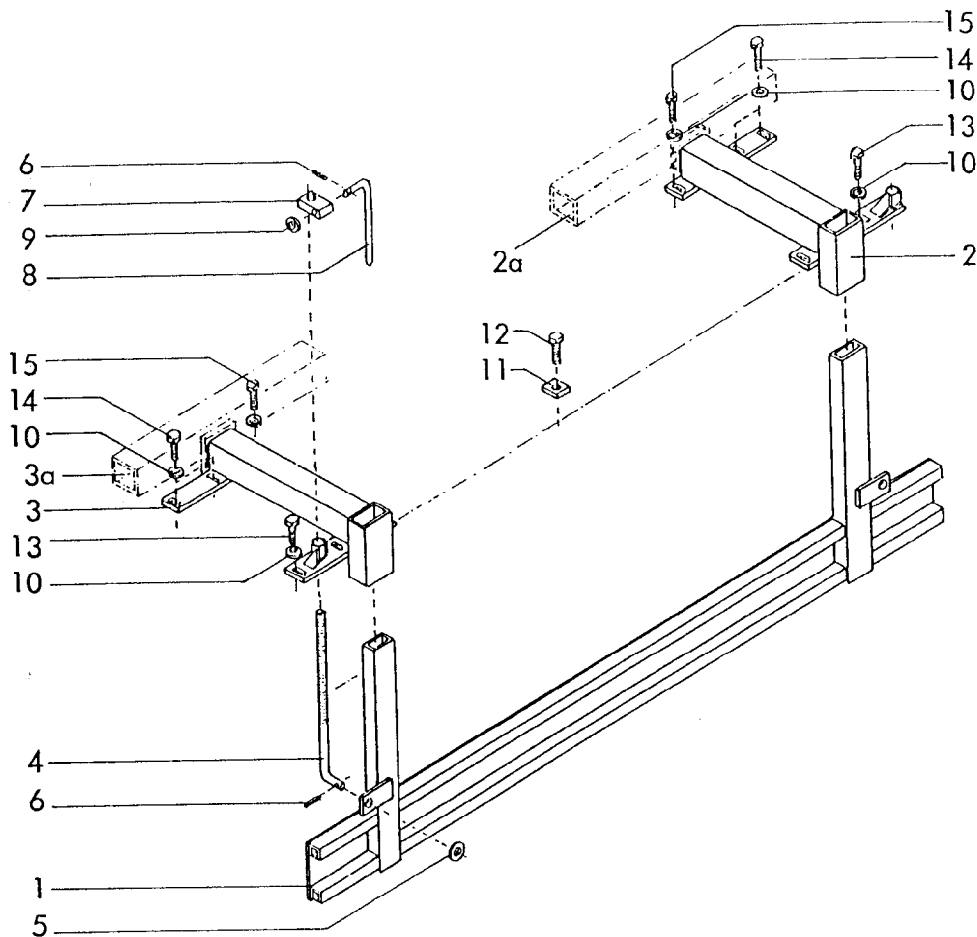
07.93

Gerätetyp: Kreiselegge, Rotor R,SR

-Zuführscheiben starr/abgedert-

| Bild-Nr. | Bestell-Nr. | Stückzahl | Ersatzteilbezeichnung |
|----------|-------------------|-----------|---|
| 7 | 7209.00.04 | 2 | Abstandsscheibe ZW 42x52 |
| 8 | 7209.00.06 | 2 | Dichtscheibe 35/52x6 |
| 9 | 7209.00.07 | 2 | Distanzring |
| 10 | 7209.00.08 | 2 | Nilosring 30205 AV |
| 11 | 720D30205 | 2 | Kegelrollenlager 30205 DIN 720 |
| 12 | 720D30204 | 2 | Kegelrollenlager 30204 DIN 720 |
| 13 | 126D18 | 2 | Scheibe 18 DIN 126 |
| 14 | 937D1615P | 2 | Kronenmutter M 16x1,5 DIN 937-8 |
| 15 | 94D432 | 2 | Splint 4x32 DIN 94 |
| 16 | 470D50 | 2 | Verschlusscheibe 50 DIN 470 |
| 17 | 7209.00.09 | 2 | O-Ring OR 46x3 |
| | <u>7209.00.12</u> | 2 | Satz Verschleißteile -Lagerung- komplett, Bild-Nr. 7-12, 17 |
| 18 | 7209.00.10 | 2 | Scheibe 36/51x1 C-36 |
| 19 | 984D522 | 2 | Sicherungsring J 52x2 K DIN 984 |
| | <u>8424.45.01</u> | 2 | Hohlscheiben-Segment -starr- komplett, Bild-Nr. 1-19 |
| | <u>8424.45.02</u> | 1 | Hohlscheiben-Segment -links gefedert- komplett, Bild-Nr. 1a-19 |
| | <u>8424.45.03</u> | 1 | Hohlscheiben-Segment -rechts gefedert- komplett, Bild-Nr. 1a-19 |
| 20 | 1498D253220 | 4 | Einspannbuchse EG 25/32x20 DIN 1498 |
| 21 | 7512.08.01 | 1 | Sechstielhalter -links- |
| 21 | 7512.08.02 | 1 | Sechstielhalter -rechts- |
| 22 | 7512.04.00 | 2 | Bolzen |
| 23 | 4716.38.00 | 2 | Schmiernippel H 1 8x1 |
| 24 | 1481D840 | 2 | Spannstift 8x40 DIN 1481 |
| 25 | 4722.33.03 | 2 | Zugfeder CF-262 B |
| 26 | 4716.54.02 | 2 | Ösenschraube |
| 27 | 934D16PA | 2 | 6-ktmu. M 16 DIN 934-8 verz. |

07.93



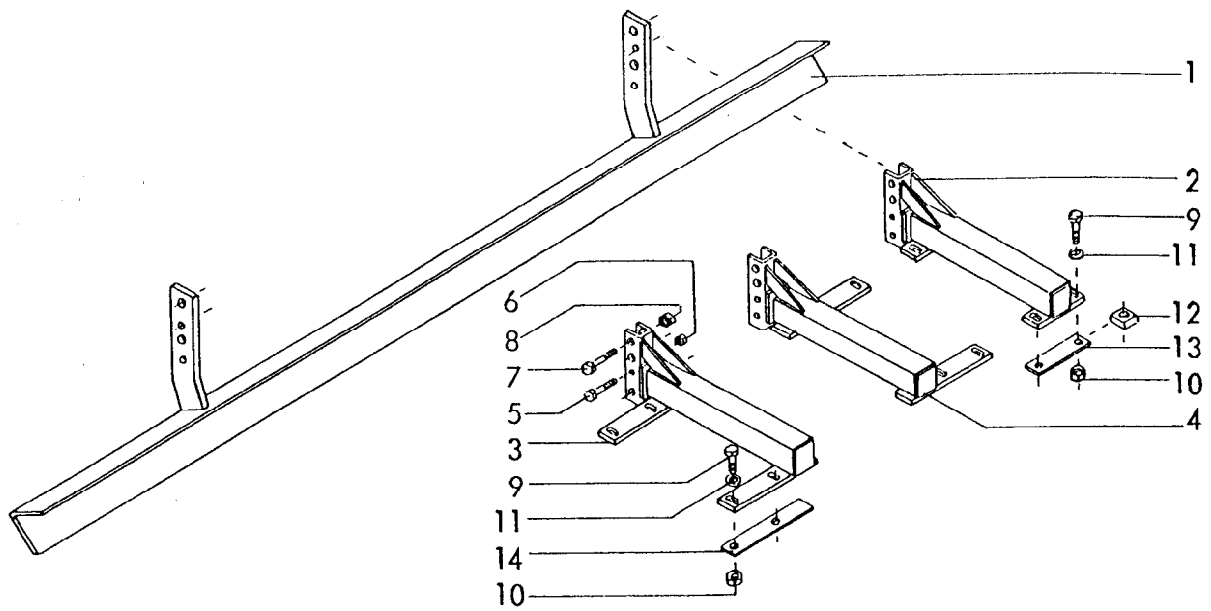
RABE WERK Ersatzteilliste

Gerätetyp: Prallblech -hinten- für WMKE, EMKE, MKE, PKE, SKE

| Bild-Nr. | Bestell-Nr. | Stückzahl | Ersatzteilbezeichnung |
|----------|-------------|-----------|--|
| 1 | 8413.53.18 | 1 | Prallschiene 2,0 m |
| 1 | 8413.53.23 | 1 | Prallschiene 2,5 m |
| 1 | 8413.53.25 | 1 | Prallschiene 3,0 m |
| 1 | 8413.53.29 | 1 | Prallschiene 3,0 m für SKE 300 |
| 1 | 8413.53.21 | 1 | Prallschiene 3,5 m |
| 1 | 8413.53.28 | 1 | Prallschiene 4,0 m |
| 1 | 8413.53.31 | 1 | Prallschiene 4,5 m |
| 2 | 8413.52.01 | 1 | Träger -rechts- |
| 3 | 8413.52.02 | 1 | Träger -links- |
| 2 | 8423.22.02 | 1 | Träger -rechts- } für SKE 300 |
| 3 | 8423.22.01 | 1 | Träger -links- } |
| | | | Kombiträger für Prallblech und Radspurlockerer |
| 2a | 8419.45.02 | 1 | Kombiträger -rechts- } für WMKE, EMKE 200 |
| 3a | 8419.45.03 | 1 | Kombiträger -links- } |
| 2a | 8426.40.02 | 1 | Kombiträger -rechts- } für WMKE, EMKE, MKE, PKE 250, SKE 400 |
| 3a | 8426.40.01 | 1 | Kombiträger -links- } |

Gerätetyp: Prallblech -hinten- für WMKE, EMKE, MKE, PKE, SKE

| Bild-Nr. | Bestell-Nr. | Stückzahl | Ersatzteilbezeichnung |
|----------|-------------|-----------|---|
| 4 | 8413.54.01 | 2 | Spindel |
| 5 | 126D26 | 2 | Scheibe 26 DIN 126 |
| 6 | 1481D530 | 4 | Spannstift 5x30 DIN 1481 |
| 7 | 8413.54.02 | 2 | Spindelverstellung |
| 8 | 8409.00.34 | 2 | Drehgriff |
| 9 | 126D14 | 2 | Scheibe 14 DIN 126 |
| 10 | 7349D13 | 12 | Scheibe 13 DIN 7349 für PKE |
| 11 | 8413.00.37 | 2 | Unterlage für Beinschutz (Typ 250) |
| 12 | 8426.13.03 | 2 | Verbus-Ripp-6-ktschr. M 12x45-100, $M_a = 120 \text{ Nm}$ für WMKE, EMKE, MKE 250 |
| 12 | 931D1245M | 2 | 6-ktschr. M 12x45 DIN 931-12.9, $M_a = 145 \text{ Nm}$ für PKE 250 <u>Gerätetyp : WMKE, EMKE, MKE 200, 250</u> |
| 13 | 8426.13.02 | 6 | Verbus-Ripp-6-ktschr. M 12x35-100 |
| 14 | 8426.13.04 | 4 | Verbus-Ripp-6-ktschr. M 12x55-100 |
| 15 | 8426.13.03 | 2 | Verbus-Ripp-6-ktschr. M 12x45-100 |
| | | | <u>Gerätetyp : WMKE, EMKE, MKE 300, MKE 400</u> |
| 13 | 8426.13.02 | 6 | Verbus-Ripp-6-ktschr. M 12x35-100, $M_a = 120 \text{ Nm}$ |
| 14 | " | 4 | " " " |
| 15 | " | 2 | " " " |
| | | | <u>Gerätetyp : PKE 250</u> |
| 13 | 931D1245M | 6 | 6-ktschr. M 12x45 DIN 931-12.9 |
| 14 | 931D1265M | 4 | 6-ktschr. M 12x65 DIN 931-12.9 |
| 15 | 931D1245M | 2 | 6-ktschr. M 12x45 DIN 931-12.9 |
| | | | <u>Gerätetyp : SKE 300</u> |
| 13 | 931D1265M | 12 | 6-ktschr. M 12x65 DIN 931-12.9 |
| 14 | 931D1280M | 2 | 6-ktschr. M 12x80 DIN 931-12.9 |
| | | | <u>Gerätetyp : PKE 300-450, SKE 400</u> |
| 13 | 931D1245M | 6 | 6-ktschr. M 12x45 DIN 931-12.9, $M_a = 145 \text{ Nm}$ |
| 14 | " | 4 | " " " " |
| 15 | " | 2 | " " " " |



RABE WERK Ersatzteilliste

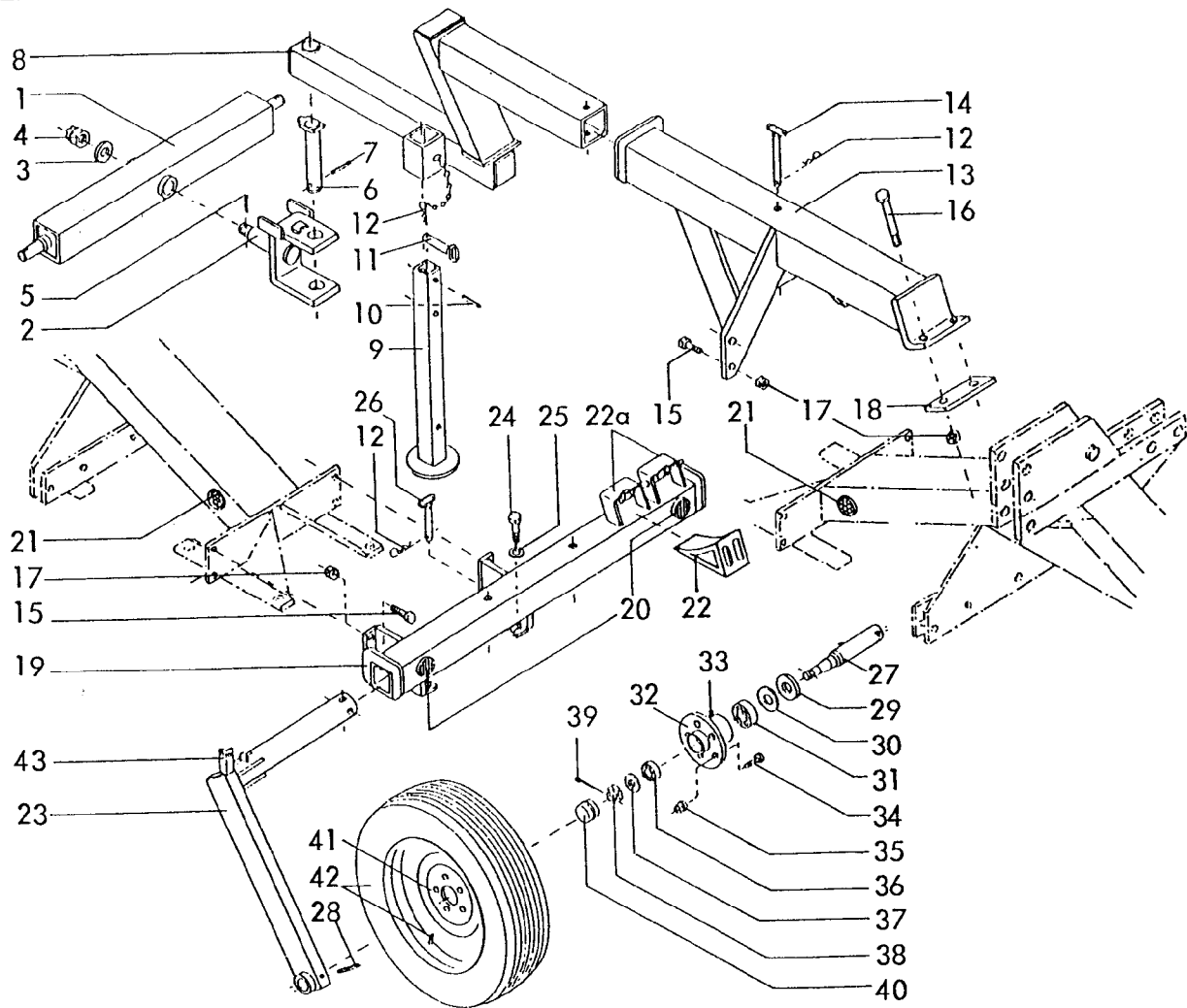
Gerätetyp: Planierschiene -vorn- für Kreiselegen

36

| Bild-Nr. | Bestell-Nr. | Stückzahl | Ersatzteilbezeichnung |
|----------|-------------|-----------|--|
| 1 | 8412.96.01 | 1 | Planierschiene für EMKE,WMKE,MKE 200 , 2 m |
| 1 | 8412.96.02 | 1 | Planierschiene für EMKE,WMKE,MKE 250 , 2,5 m |
| 1 | 8412.96.03 | 1 | Planierschiene für EMKE,WMKE,MKE 300 , 3 m |
| 1 | 8412.96.04 | 1 | Planierschiene für PKE 250 , 2,5 m |
| 1 | 8412.96.05 | 1 | Planierschiene für PKE 300 , 3 m |
| 1 | 8412.96.06 | 1 | Planierschiene für SKE 300 , 3 m |
| 1 | 8412.96.07 | 1 | Planierschiene -rechts- |
| 1 | 8412.96.08 | 1 | Planierschiene -links- } für MKE 400 , 2 m |
| 1 | 8412.96.09 | 1 | Planierschiene -rechts- |
| 1 | 8412.96.10 | 1 | Planierschiene -links- } für PKE,SKE 400 , 2 m |
| 1 | 8412.96.11 | 1 | Planierschiene -rechts- |
| 1 | 8412.96.12 | 1 | Planierschiene -links- } für SKE 500 , 2,5 m |
| 1 | 8412.96.13 | 1 | Planierschiene -rechts- |
| 1 | 8412.96.14 | 1 | Planierschiene -links- } für SKE 600 , 3 m |
| 2 | 8412.94.00 | 2 | Träger für Planierschiene (4x für SKE 600) |
| 3 | 8412.95.01 | 1 | Träger für Planierschiene -links- |
| 4 | 8412.95.02 | 1 | Träger für Planierschiene -rechts- } für Typ 400,500 |
| 5 | 931D1265P | 2(4) | 6-ktschr. M 12x65 DIN 931-8.8 |
| 6 | 980DV12P | 2(4) | Sicherungsmutter VM 12 DIN 980-8 |
| 7 | 931D1670P | 2(4) | 6-ktschr. M 16x70 DIN 931-8.8 |
| 8 | 980DV16P | 2(4) | Sicherungsmutter VM 16 DIN 980-8 |

Gerätetyp: Planierschiene -vorn- für Kreiseleggen -Gerätetyp (..) = Stückzahl (..)-

| Bild-Nr. | Bestell-Nr. | Stückzahl | Ersatzteilbezeichnung |
|---|-------------|-----------|-----------------------------------|
| Gerätetyp : WMKE, EMKE, MKE 200, (250, 300) | | | |
| 9 | 8426.13.02 | 4(2) | Verbus-Ripp-6-ktschr. M 12x35-100 |
| " | 8426.13.03 | 2(6) | Verbus-Ripp-6-ktschr. M 12x45-100 |
| " | 8426.13.04 | 2 | Verbus-Ripp-6-ktschr. M 12x55-100 |
| 10 | 8426.13.05 | 8(10) | Verbus-Ripp-6-ktmu. M 12-10 |
| } $M_d = 120 \text{ Nm}$ | | | |
| 12 | 8413.00.37 | (2) | Unterlage für Beinschutz |
| Gerätetyp : MKE 400 | | | |
| 9 | 8426.13.02 | 10 | Verbus-Ripp-6-ktschr. M 12x35-100 |
| " | 8426.13.03 | 2 | Verbus-Ripp-6-ktschr. M 12x45-100 |
| " | 8426.13.04 | 4 | Verbus-Ripp-6-ktschr. M 12x55-100 |
| 10 | 8426.13.05 | 16 | Verbus-Ripp-6-ktmu. M 12-10 |
| } $M_d = 120 \text{ Nm}$ | | | |
| Gerätetyp : PKE 250, 300 (400) | | | |
| 9 | 931D1245M | 8(16) | 6-ktschr. M 12x45 DIN 931-12.9 |
| " | 931D1265M | 2 | 6-ktschr. M 12x65 DIN 931-12.9 |
| 10 | 980DV12M | 10(16) | Sicherungsmutter VM 12 DIN 980-12 |
| 11 | 7349D13 | 6(12) | Scheibe 13 DIN 7349 |
| 12 | 8413.00.37 | 2 | Unterlage für Beinschutz |
| Gerätetyp : SKE 300, (400) | | | |
| 9 | 931D1255M | 10(16) | 6-ktschr. M 12x55 DIN 931-12.9 |
| 10 | 980DV12M | 10(16) | Sicherungsmutter VM 12 DIN 980-12 |
| 11 | 7349D13 | 6(12) | Scheibe 13 DIN 7349 |
| 12 | 8416.39.04 | 2 | Unterlage für Beinschutz |
| 13 | 8423.13.01 | (2) | Unterleglasche -kurz- |
| 14 | 8423.13.02 | (2) | Unterleglasche -lang- |
| Gerätetyp : SKE 500, (600) | | | |
| 9 | 931D1245M | 12(14) | 6-ktschr. M 12x45 DIN 931-12.9 |
| " | 931D1255M | 4 | 6-ktschr. M 12x55 DIN 931-12.9 |
| 10 | 980DV12M | 16(18) | Sicherungsmutter VM 12 DIN 980-12 |
| 11 | 7349D13 | 12(16) | Scheibe 13 DIN 7349 |
| } $M_d = 145 \text{ Nm}$ | | | |



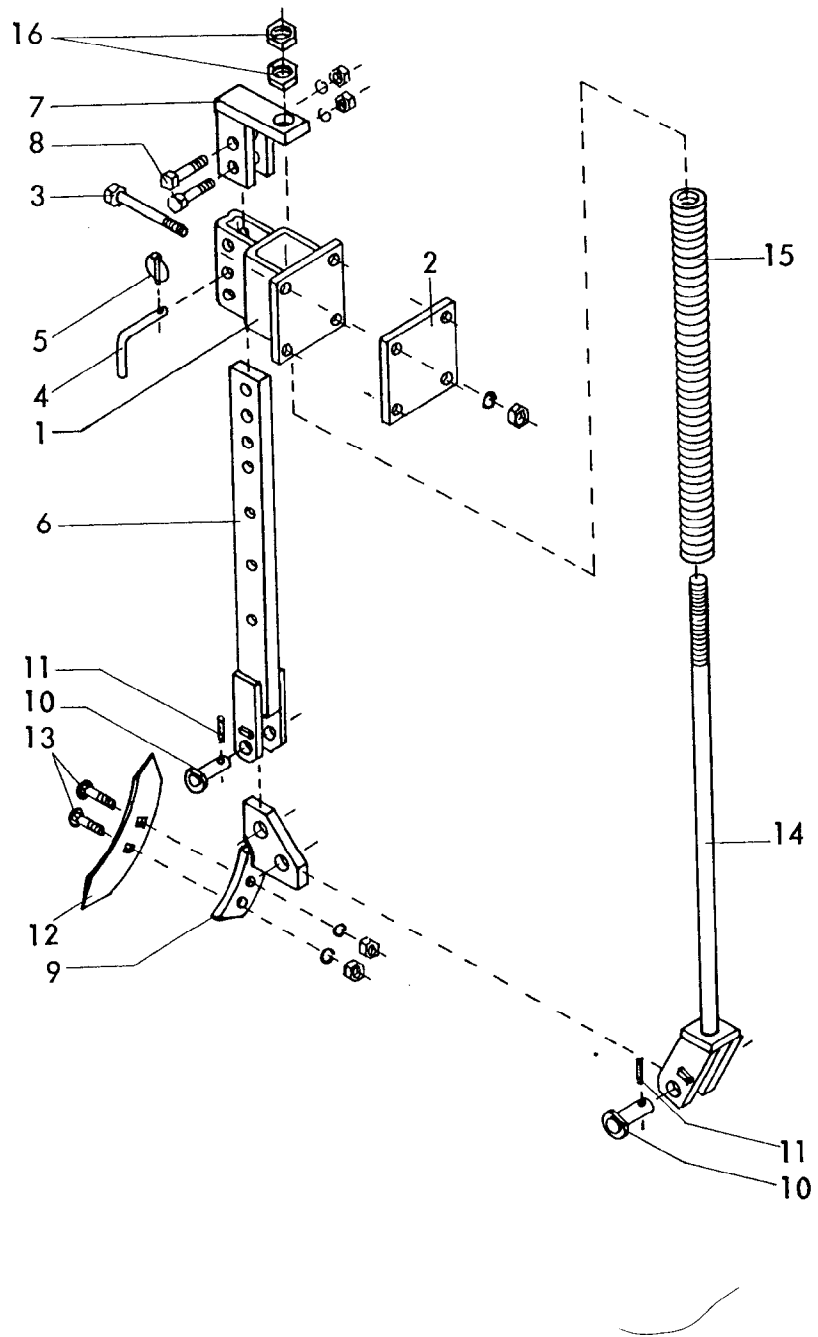
RABE WERK Ersatzteilliste

Gerätetyp: Langfahrvorrichtung für MKE, PKE 400

| Bild-Nr. | Bestell-Nr. | Stückzahl | Ersatzteilbezeichnung |
|----------|-------------|-----------|---------------------------------|
| 1 | 8416.34.01 | 1 | Deichsel Kat. II |
| 1 | 8416.34.02 | 1 | Deichsel Kat. III |
| 2 | 8416.33.00 | 1 | Drehbügel |
| 3 | 126D36 | 1 | Scheibe 36 DIN 126 |
| 4 | 937D3615P | 1 | Kronenmutter M 36x1,5 DIN 937-8 |
| 5 | 1481D650 | 1 | Spannstift 6x50 DIN 1481 |
| 6 | 8416.32.00 | 1 | Drehbolzen |
| 7 | 1481D850 | 1 | Spannstift 8x50 DIN 1481 |
| 8 | 8412.78.00 | 1 | Zugstück |
| 9 | 8412.75.00 | 1 | Abstellstütze |
| 10 | 1481D1390 | 1 | Spannstift 13x90 DIN 1481 |
| 11 | 7515.14.00 | 1 | Steckstock |
| 12 | 4716.35.00 | 4 | Federsteckstock BTB-4 |
| 13 | 8412.79.00 | 1 | Transportrahmen |

Gerätetyp: Langfahrvorrichtung für MKE, PKE 400

| Bild-Nr. | Bestell-Nr. | Stückzahl | Ersatzteilbezeichnung |
|-------------------|-------------|-----------|--|
| 14 | 6330.12.03 | 1 | Steckstock |
| 15 | 933D1640P | 8 | 6-ktschr. M 16x40 DIN 933-8.8 } $M_a = 210 \text{ Nm}$ |
| 16 | 931D16160P | 2 | |
| 17 | 980DV16P | 10 | Sicherungsmutter VM 16 DIN 980-8 |
| 18 | 8413.30.01 | 1 | Lasche |
| 19 | 8426.27.00 | 1 | Fahrwerk |
| 20 | 6440.00.05 | 2 | Rückstrahler -rot- } geklebt |
| 21 | 6440.00.04 | 4 | |
| 22 | 76051DC380 | 2 | Unterlegkeil C 380 DIN 76051 |
| 22a | 6453.29.01 | 2 | Halterung (angeschweißt) |
| 23 | 8426.26.01 | 1 | Laufgradstiel -links- |
| 23 | 8426.26.02 | 1 | Laufgradstiel -rechts- |
| 24 | 931D1050M | 4 | 6-ktschr. M 10x50 DIN 931-12.9 } für MKE 400, $M_a = 83 \text{ Nm}$ |
| 25 | 440DR11 | 4 | |
| 24 | 931D1280M | 4 | 6-ktschr. M 12x80 DIN 931-12.9 } für PKE 400, $M_a = 145 \text{ Nm}$ |
| 25 | 7349D13 | 4 | |
| 26 | 8015.10.00 | 2 | Steckstock TB-16x115 A |
| 27 | 8404.77.01 | 2 | Achse |
| 28 | 1481D1360 | 2 | Spannstift 13x60 DIN 1481 } Verbundstift |
| " | 1481D860 | 2 | |
| 29 | 6330.00.02 | 2 | Scheibe |
| 30 | 6330.00.07 | 2 | Nilosring 30207 AV |
| 31 | 720D30207 | 2 | Kegelrollenlager 30207 DIN 720 |
| 32 | 7523.01.01 | 2 | Nabe GS 2,5 |
| 33 | 71412DB81 | 2 | Schmiernippel BM 8x1 DIN 71412 |
| 34 | 6330.00.04 | 10 | Riffelbolzen M 12x1,5x36 |
| 35 | 6330.00.05 | 10 | Kugelbundmutter M 12x1,5 |
| 36 | 720D30205 | 2 | Kegelrollenlager 30205 DIN 720 |
| 37 | 1440D25 | 2 | Scheibe 25 DIN 1440 |
| 38 | 937D2415P | 2 | Kronenmutter M 24x1,5 DIN 937-8 |
| 39 | 94D536 | 2 | Splint 5x36 DIN 94 |
| 40 | 6330.00.06 | 2 | Radkappe |
| 41 | 6330.00.08 | 2 | Felge 5 1/2" J x 14 H 2 |
| 42 | 6330.00.09 | 2 | Reifen 205/70 R 14 (schlauchlos) |
| <u>8404.87.00</u> | | 2 | Rad komplett, Bild-Nr. 28-42 |
| 43 | 8412.98.01 | 1 | Leuchenträger -links- } angeschweißt |
| 43 | 8412.98.02 | 1 | |

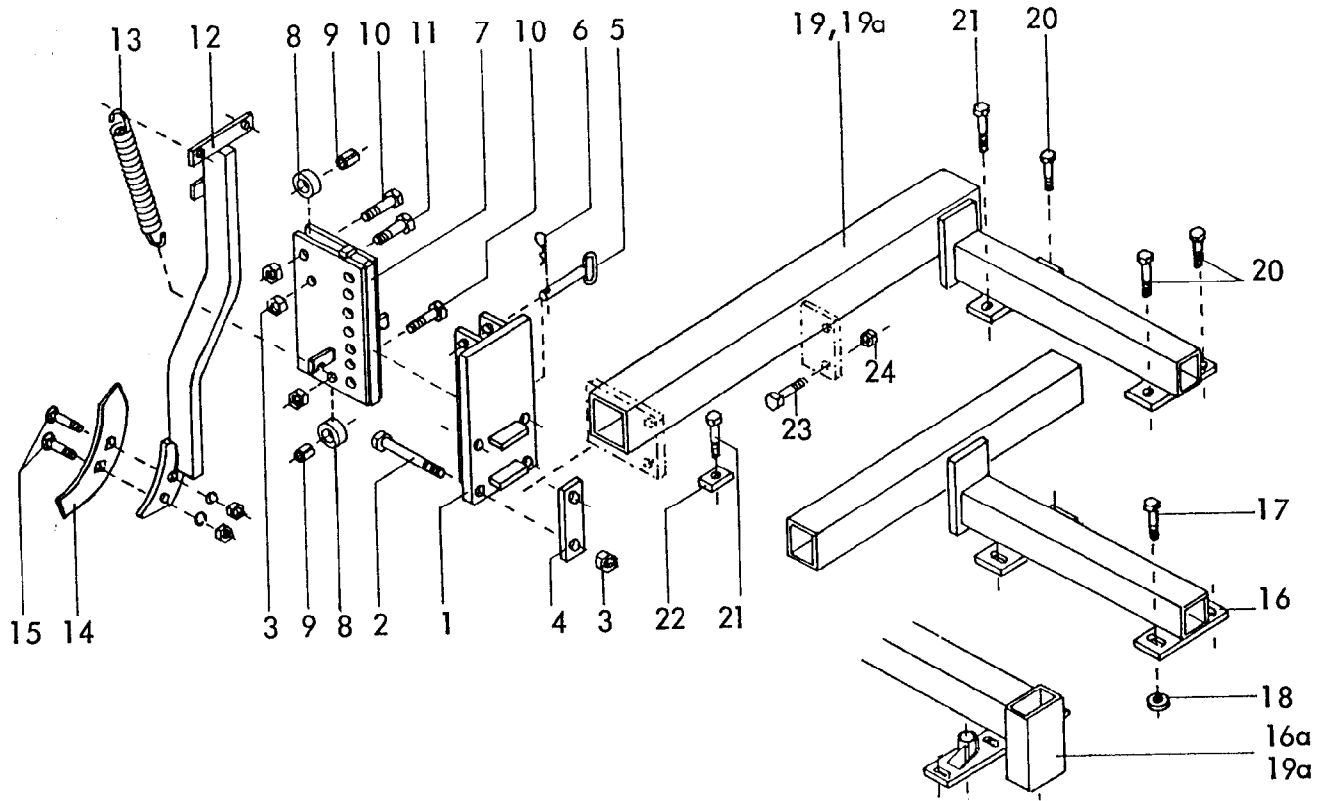


44

8406
 Einreihiger Zinkenlockerer -gededert-
 für RKE, SKE, PKE
 09.82

Gerätetyp: Einreihiger Zinkenlockerer -gedepert- für RKE, SKE, PKE

| Bild-Nr. | Bestell-Nr. | Stück Gerät/ Baugr. | Ersatzteilbezeichnung | Alte Bestell-Nr. | ca. kg / Teil |
|----------|-------------------|---------------------------|--|------------------|------------------|
| 1 | 8406.45.00 | 1 | Halter | | |
| 2 | 8406.45.01 | 1 | Anschraubplatte | | |
| 3 | 931D12140P | 4 | 6-ktschr. M 12x140 DIN 931-8.8 | | |
| " | 127DA12 | 4 | Federring A 12 DIN 127 | | |
| " | 934D12P | 4 | 6 ktmu. M 12 DIN 934-8 | | |
| 4 | 6241.29.02 | 1 | Steckstock TB-12x50 | 6205.12-2 | |
| 5 | 8405.12.09 | 1 | Klappstecker STB-4,5x340 | | |
| 6 | 8406.42.00 | 1 | Lockerungsstiel | | |
| 7 | 8406.44.00 | 1 | Spannplatte | | |
| 8 | 931D1660P | 2 | 6-ktschr. M 16x60 DIN 931-8.8 | | |
| " | 127DB16 | 2 | Federring B 16 DIN 127 | | |
| " | 934D16P | 2 | 6-ktmu. M 16 DIN 934-8 | | |
| 9 | 8406.46.00 | 1 | Scharträger | | |
| 10 | 8406.47.00 | 2 | Drehbolzen | | |
| 11 | 1481D3,530 | 2 | Spannhülse 3,5x30 DIN 1481 | | |
| 45 | 12 | 8406.41.01 | 1 | Schar GG-60 | |
| 13 | 6337.06.03 | 2 | Sondersenkschraube BSSS-12x50-5.6 | | |
| " | 127DA12 | 2 | Federring A 12 DIN 127 | | |
| " | 555D12 | 2 | 6-ktmu. M 12 DIN 555 | | |
| 14 | 8406.43.00 | 1 | Federstange | | |
| 15 | 8406.41.02 | 1 | Druckfeder DF-380 | | |
| 16 | 934D20P | 2 | 6-ktmu. M 20 DIN 934-8 | | |
| | <u>8406.41.00</u> | 1 | Zinkenlockerer komplett, Bild-Nr. 1 - 16 | | |
| | | | | | 09.82 |



46

Gerätetyp: Radspurlockerer -Ramat- für PKE, SKE, Rotor

| Bild-Nr. | Bestell-Nr. | Stücke Gerät/ Baugr. | Ersatzteilbezeichnung | Alte Bestell-Nr. | ca. kg/Teil |
|----------|-------------|----------------------------|---------------------------------------|------------------|----------------|
| 1 | 8416.41.00 | 1 | Verstellplatte | 6416.01-3 | |
| 2 | 931D16130P | 4 | 6-ktschr. M 16x130 DIN 931-8.8 | | |
| 3 | 980DV16P | 5 | Sicherungsmutter VM 16 DIN 980-8 | | |
| 4 | 8416.39.03 | 2 | Klemmlasche LC-17x97 | | |
| 5 | 8416.43.00 | 2 | Steckstock | | |
| 6 | 4716.35.00 | 2 | Federsteckstock BTB-4 | | |
| 7 | 8416.40.00 | 1 | Führungstasche | | |
| 8 | 8416.39.02 | 2 | Rolle | | |
| 9 | 7346D2122 | 2 | Spannstift 21x22 DIN 7346 | | |
| 10 | 960D161560M | 2 | 6-ktschr. M 16x1,5x60 DIN 960-12.9 | | |
| " | 980DV1615N | 2 | Sicherungsmutter VM 16x1,5 DIN 980-10 | | |
| 11 | 931D1660P | 1 | 6-ktschr. M 16x60 DIN 931-8.8 | 10.88 | |

Gerätetyp: Radspurlockerer -Ramat- für PKE, SKE, Rotor

| Bild-Nr. | Bestell-Nr. | Stück je Gerät/Baugr. | Ersatzteilbezeichnung | Alte Bestell-Nr. | ca. kg/Teil |
|----------|-------------------|-----------------------|---|------------------|-------------|
| 12 | 8416.42.00 | 1 | Spurlockererzinken -Ramat- | | |
| 13 | 8409.00.35 | 2 | Zugfeder CF-247 | | |
| 14 | 8406.41.01 | 1 | Schar GG-60 | | |
| 15 | 6337.06.03 | 2 | Sondersenkschraube BSSS-12x50-5.6 | | |
| " | 127DA12 | 2 | Federring A 12 DIN 127 | | |
| " | 934D12P | 2 | 6-ktmu. M 12 DIN 934-8 | | |
| | <u>8416.39.01</u> | 1 | Radspurlockerer -Ramat- komplett, Bild-Nr. 1 - 15 | | |
| 16 | 8413.71.00 | 2 | Träger | } für PKE | |
| 16a | 8413.97.01 | 1 | Kombiträger -links- | | |
| 16a | 8413.97.02 | 1 | Kombiträger -rechts- | | |
| 17 | 931D1245N | 8 | 6-ktschr. M 12x45 DIN 931-10.9 | | |
| 18 | 6437.00.01 | 8 | Scheibe C-132 | | |
| 19 | 8411.89.01 | 1 | Träger -links- für 3 m | } für SKE | |
| 19a | 8411.89.02 | 1 | Träger -rechts- für 3 m | | |
| 19 | 8411.90.01 | 1 | Träger -links- für 4 m | | |
| 19a | 8411.90.02 | 1 | Träger -rechts- für 4 m | | |
| 19 | 8411.93.01 | 1 | Träger -links- für 5 m | | |
| 19a | 8411.93.02 | 1 | Träger -rechts- für 5 m | | |
| 19 | 8411.94.01 | 1 | Träger -links- für 6 m | | |
| 19a | 8411.94.02 | 1 | Träger -rechts- für 6 m | | |
| 19 | 8423.23.01 | 1 | Kombiträger -links- | | |
| 19a | 8423.23.02 | 1 | Kombiträger -rechts- | | |
| 20 | 931D1245N | 6 | 6-ktschr. M 12x45 DIN 931-10.9 | | |
| 21 | 931D1260N | 4 | 6-ktschr. M 12x60 DIN 931-10.9 | | |
| 22 | 8416.39.04 | 2 | Unterlage für Beinschutz | | |
| 23 | 933D1640P | 4 | 6-ktschr. M 16x40 DIN 933-8.8 | | |
| 24 | 980DV16P | 4 | Sicherungsmutter VM 16 DIN 980-8 | | |

7



RABEWERK

GmbH + Co., Landmaschinenfabrik, D-49152 Bad Essen

Telefon: (05472) 77 19 • Telex: 941617 • Telefax: (05472) 771190