

Bestell-Nr. 9900.00.91DE08  
(Bestell-Nr. Betriebsanleitung 9900.00.84DE02)

--	--	--	--	--	--	--	--	--

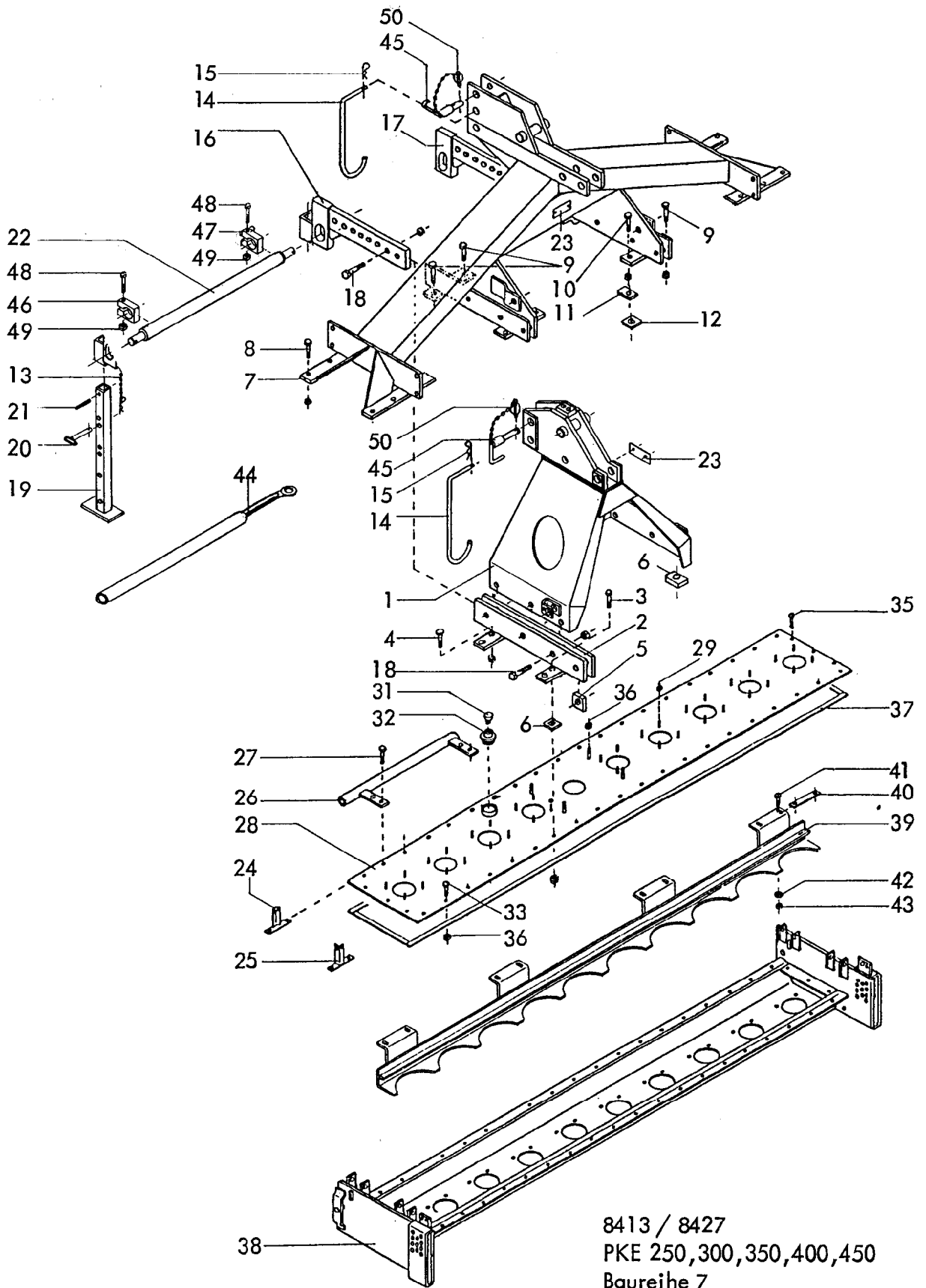
Ihre Maschinen-Nr.

Ersatzteilliste

***Kreiseleggen***

***PKE 250 - 450 Br. 7***





8413 / 8427  
 PKE 250,300,350,400,450  
 Baureihe 7  
 09.94

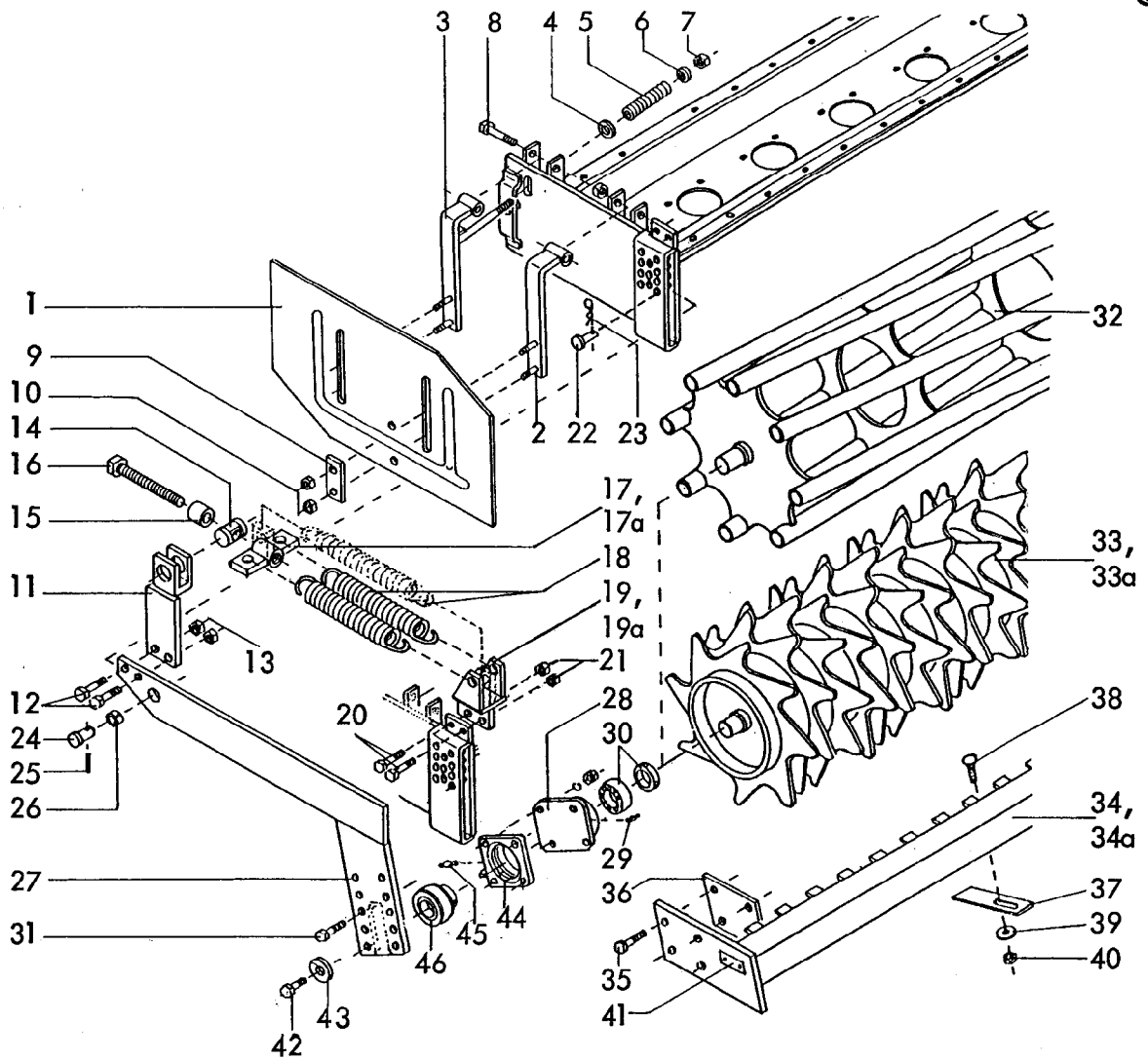
2 Gerätetyp: PKE 250,300,350,400,450 Baureihe 7

Bild-Nr.	Bestell-Nr.	Stückje Gerät/ Baugr.	Ersatzteilbezeichnung	Alte Bestell-Nr.	ca. kg/Teil
<u>Gerätetyp : PKE 250,300</u>					
1	8413.16.00	1	Turm		
2	8427.17.01	1	Turmhalterung	} für hochgelegtes Getriebe	
2	8427.17.02	1	Turmhalterung		
2	8413.19.01	1	Turmhalterung -links-		
2	8413.19.02	1	Turmhalterung -rechts-		
3	933D1245M	6	6-ktschr. M 12x45 DIN 931-12.9	} Anziehdrehmoment : 145 Nm	
4	931D1265M	2	6-ktschr. M 12x65 DIN 931-12.9		
"	931D1280M	2	6-ktschr. M 12x80 DIN 931-12.9		
"	980DV12M	12	Sicherungsmutter VM 12 DIN 980-12		
5	8413.00.34	2	Distanzplatte 40x40x20 Ø 22		
6	8413.00.31	2	Distanzstück 60x35x20 Ø 13		
"	8413.00.43	2	Distanzplatte 60x35x8 Ø 13		
<u>Gerätetyp : PKE 350,400,450</u>					
7	8427.28.00	1	Dreipunktbock		
8	931D1245M	11	6-ktschr. M 12x45 DIN 931-12.9	} Anziehdrehmoment : 145 Nm	
9	931D1265M	8	6-ktschr. M 12x65 DIN 931-12.9		
"	980DV12M	19	Sicherungsmutter VM 12 DIN 980-12		
10	931D1280M	2	6-ktschr. M 12x80 DIN 931-12.9		
"	980DV12M	2	Sicherungsmutter VM 12 DIN 980-12		
11	8413.00.43	2	Distanzplatte		
12	8412.40.01	2	Scheibe 0,5 mm dick		
12	8412.40.02	2	Scheibe 1 mm dick		
13	4716.35.00	1	Federsteckstock BTB-4	6416.01-3	
14	8405.00.19	1	Bügel		
15	8418.00.04	1	Vorsteckfeder BTB-40		
16	8431.21.01	1	Anschlußstück -links-		
17	8411.04.04	1	Anschlußstück -rechts-		
18	960D201570N	4(6)	6-ktschr. M 20x1,5x70 DIN 960-10.9	} Anziehdrehmoment : 650 Nm	
"	980DV2015N	4(6)	Sicherungsmutter VM 20x1,5 DIN 980-10		
19	8431.31.01	1	Abstellstütze		
20	8424.33.00	1	Steckstock TB-20x90		
21	1481D1360	1	Spannstift 13x60 DIN 1481		
22	8007.17.02	1	Dreipunktachse Kat. II		
22	8007.17.05	1	Dreipunktachse Kat. III		
22	8406.28.00	1	Dreipunktachse Kat. III -kurz-		

Bild-Nr.	Bestell-Nr.	Stücke Gerät/ Baugr.	Ersatzteilbezeichnung	Alte Bestell-Nr.	ca. kg/Teil
23	4716.37.00	1	Typenschild SX-4	6405.01-2	
"	1476D410	2	Halbrundkerbnagel 4x10 DIN 1476		
24	8409.32.00	2	Leuchtenhalter -vorn-		
25	8409.33.01	1	Leuchtenhalter -hinten rechts-		
"	8409.33.02	1	Leuchtenhalter -hinten links-		
26	8423.05.05	2	Beinschutz für PKE 250		
"	8423.05.04	2	Beinschutz für PKE 300		
"	8423.05.19	2	Beinschutz für PKE 350		
"	8423.05.03	2	Beinschutz für PKE 400		
"	8423.05.21	2	Beinschutz für PKE 450		
27	933D1235 N		6-ktschr. M 12x35 DIN 933-10.9 , 2x für PKE 250,300, 4x für PKE 400		
"	980DV12N	2(4)	Sicherungsmutter VM 12 DIN 980-10 , $M_a = 120$ Nm		
27	931 D1255M	2	6-ktschr. M 12x55 DIN 931-12.9 für PKE 300,400		
"	980DV12M	2	Sicherungsmutter VM 12 DIN 980-12 , $M_a = 145$ Nm		
28	8427.39.01	1	Abdeckblech für PKE 250		
"	8427.39.02	1	Abdeckblech für PKE 300		
"	8427.39.03	1	Abdeckblech für PKE 350		
"	8427.39.04	1	Abdeckblech für PKE 400		
"	8427.39.05	1	Abdeckblech für PKE 450		
29	980DV10N		Sicherungsmutter VM 10 DIN 980-10 , $M_a = 69$ Nm 36,44,52,60,68x für PKE 250,300,350,400,450		
31	8404.47.00	1	Be- und Entlüftungsfiler		
32	8404.24.00	1	Verschlußschraube R 1 1/2"		
33	933D1225 N		6-ktschr. M 12x25 DIN 933-10.9 Anziehdrehmoment : 120 Nm		
		16	für PKE 250		
		24	für PKE 300		
		32	für PKE 350		
		34	für PKE 400		
		42	für PKE 450		
35	933D1230NV Plus	6	Verbus-Plus-6-ktschr. M 12x30 DIN 933-10.9		
36	980DV12N		Sicherungsmutter VM 12 DIN 980-10 20,28,36,38,46x für PKE 250,300,350,400,450		
37	8409.31.14	1	Flachdichtung für PKE 250, 15x4x5340		
"	8409.31.09	1	Flachdichtung für PKE 300, 15x4x6290		
"	8409.31.15	1	Flachdichtung für PKE 350, 15x4x7280		
"	8409.31.10	1	Flachdichtung für PKE 400, 15x4x8280		
"	8409.31.16	1	Flachdichtung für PKE 450, 15x4x9260		

↳ Gerätetyp: PKE 250,300,350,400,450 Baureihe 7

Bild-Nr.	Bestell-Nr.	Stückje Gerät/ Baugr.	Ersatzteilbezeichnung	Alte Bestell-Nr.	ca. kg / Teil
38	8413.82.01	1	Werkzeugträger für PKE 250		
38	8413.82.02	1	Werkzeugträger für PKE 300		
38	8413.82.04	1	Werkzeugträger für PKE 350		
38	8413.82.03	1	Werkzeugträger für PKE 400		
38	8413.82.05	1	Werkzeugträger für PKE 450		
39	8413.20.01	1	Schutzschiene für PKE 250		
39	8413.20.03	1	Schutzschiene für PKE 300 -rechts-		
39	8413.20.02	1	Schutzschiene für PKE 300 -links-		
39	8413.20.13	1	Schutzschiene für PKE 350 -rechts-		
39	8413.20.12	1	Schutzschiene für PKE 350 -links-		
39	8413.20.05	1	Schutzschiene für PKE 400 -rechts-		
39	8413.20.04	1	Schutzschiene für PKE 400 -links-		
39	8413.20.17	1	Schutzschiene für PKE 450 -rechts-		
39	8413.20.16	1	Schutzschiene für PKE 450 -links-		
40	8411.00.29	4	Unterlage		
41	933D1245M	2	6-ktschr. M 12x45 DIN 933-12.9 $M_a = 145 \text{ Nm}$		
42	6436.60.03	8	Scheibe C-13		
43	980DV12M	4	Sicherungsmutter VM 12 DIN 980-12		
44	8405.00.17	1	Ringschlüssel SW-24		
45	8413.31.00	1	O.L.-Stock Kat. II kpl.		
45	8413.58.00	1	O.L.-Stock Kat. III kpl.		
46	8413.00.41	1	Klemmstück		
47	8423.87.01	1	Klemmring		
48	931D1280M	2	6-ktschr. M 12x80 DIN 931-12.9		
49	934D12M	2	6-ktmu. M 12 DIN 934-12		
50	6344.40.02	1	Sicherungskette kpl.		



Gerätetyp: PKE 250,300,350,400,450 Baureihe 3,4,5,6,7			
Bild-Nr.	Bestell-Nr.	Stückzahl	Ersatzteilbezeichnung
1	8413.86.01	1	Seitenblech -links-
1	8413.86.02	1	Seitenblech -rechts-
2	8413.84.00	2	Seitenblechhalter -hinten-
3	8413.85.00	2	Seitenblechhalter -vorn-
4	7518.00.02	2	Scheibe C-170
5	8413.00.44	2	Druckfeder DF-226
6	126D18 A	2	Scheibe 18 DIN 126 verz,
7	980DV16P	2	Sicherungsmutter VM 16 DIN 980-8
8	931D20110P	4	6-ktschr. M 20x110 DIN 931-8.8
"	980DV20P	4	Sicherungsmutter VM 20 DIN 980-8
9	9006.39.20	4	Kl emmplatte
10	980DV10N	8	Sicherungsmutter VM 10 DIN 980-10

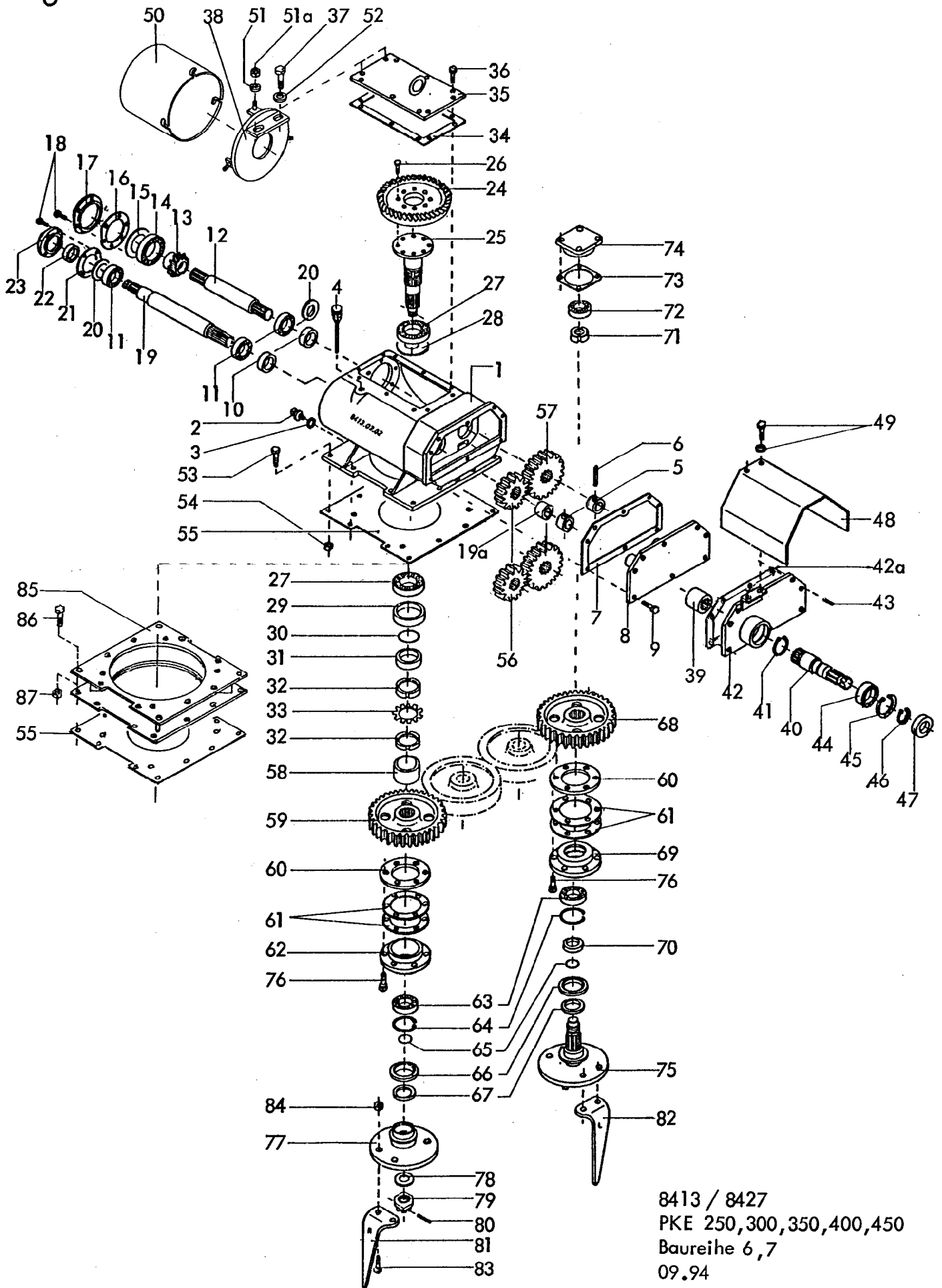
6 Gerätetyp: PKE 250,300,350,400,450 Baureihe 3,4,5,6,7

Bild-Nr.	Bestell-Nr.	Stücke Gerät/ Baugr.	Ersatzteilbezeichnung	Alte Bestell-Nr.	ca. kg / Teil
11	8413.63.00	2	Federhalter		
12	960D161560M	4	6-ktschr. M 16x1,5x60 DIN 960-12.9		
13	8405.00.18	4	Poly-Stop-6-ktmu. mit Bund M 16x1,5-10		
14	6329.00.01	2	Spindellager LB-53	6313.12-5	
15	8411.88.01	2	Distanzrohr		
16	933D20200P	2	6-ktschr. M 20x200 DIN 933-8.8		
17	8413.65.00	2	Federspanner für 2 Federn		
17a	8413.93.00	2	Federspanner für 3 Federn		
17a	8413.91.00	2	Federspanner für 3 Federn		
18	8404.01.31	4(6)	Zugfeder CF-288		
18	8404.30.11	4(6)	Zugfeder CF-314		
19	8413.64.01	1	Federaufhängung -links-		
19	8413.64.02	1	Federaufhängung -rechts-		
19a	8413.92.01	1	Federaufhängung -links-		
19a	8413.92.02	1	Federaufhängung -rechts-		
20	931D1245N	4	6-ktschr. M 12x45 DIN 931-10.9		
21	980DV12N	4	Sicherungsmutter VM 12 DIN 980-10		
22	8409.99.02	2	Steckstock Ø 20x50		
23	4716.35.00	2	Federsteckstock BTB-4	6416.01-3	
24	8409.99.01	2	Steckstock Ø 25x50		
25	1481D636	2	Spannhülse 6x36 DIN 1481		
26	1498D253214	2	Einspannbuchse EG 25/32x14 DIN 1498		
27	8413.66.01	1	Seitenarm -links-		
27	8413.66.02	1	Seitenarm -rechts-		
27	8413.67.01	1	Seitenarm -links-		
27	8413.67.02	1	Seitenarm -rechts-		
27	8427.46.01	1	Seitenarm -links-		
27	8427.46.02	1	Seitenarm -rechts-		
28	8405.00.23	2	Flanschlager		
29	71412DBM81	2	Kegelschmiernippel BM 8x1 DIN 71412		
30	8404.28.06	2	Y-Lager		
	<u>8404.28.07</u>	2	Flanschlager komplett, Bild-Nr. 28-30 für Walzen bis 3 m		
31	933D1240N	8	6-ktschr. M 12x40 DIN 933-10.9 bis 3,5 m		
31	931D1245N	8	6-ktschr. M 12x45 DIN 931-10.9 für 4 m, 4,5 m		
"	980DV12N	8	Sicherungsmutter VM 12 DIN 980-10		09.94

Bild-Nr.	Bestell-Nr.	Stücke Gerät/ Baugr.	Ersatzteilbezeichnung	Alte Bestell-Nr.	ca. kg / Teil	
32	8406.19.01	1	Stabwalze für PKE 250			
"	8406.19.02	1	Stabwalze für PKE 300			
"	8413.90.01	1	Stabwalze für PKE 350			
"	8404.41.00	1	Stabwalze für PKE 400			
"	8413.90.03	1	Stabwalze für PKE 450			
			} Ø 400			
33	8406.59.11	1	Zahnwalze UZW für PKE 250			
"	8406.59.12	1	Zahnwalze UZW für PKE 300			
"	8406.59.16	1	Zahnwalze UZW für PKE 350			
"	8406.59.13	1	Zahnwalze UZW für PKE 400			
"	8406.59.19	1	Zahnwalze UZW für PKE 450			
			} Ø 440			
34	8406.60.02	1	Abstreifer UZW für PKE 250			
"	8406.60.03	1	Abstreifer UZW für PKE 300			
"	8406.60.21	1	Abstreifer UZW für PKE 350			
"	8406.60.04	1	Abstreifer UZW für PKE 400			
"	8406.60.22	1	Abstreifer UZW für PKE 450			
33a	8406.39.01	1	Zahnwalze GZW für PKE 250			
"	8406.39.02	1	Zahnwalze GZW für PKE 300			
"	8406.39.14	1	Zahnwalze GZW für PKE 350			
"	8406.39.03	1	Zahnwalze GZW für PKE 400			
"	8406.39.17	1	Zahnwalze GZW für PKE 450			
			} Ø 500			
34a	8406.53.02	1	Abstreifer GZW für PKE 250			
"	8406.53.03	1	Abstreifer GZW für PKE 300			
"	8406.53.26	1	Abstreifer GZW für PKE 350			
"	8406.53.04	1	Abstreifer GZW für PKE 400			
"	8406.53.29	1	Abstreifer GZW für PKE 450			
35	931D1255M	8	6-ktschr. M 12x55 DIN 931-12.9 für UZW, GZW 250,350,450			
35	931D1250P	8	6-ktschr. M 12x50 DIN 931-8.8 für UZW, GZW 300			
36	8406.25.06	2	Distanzlasche für UZW, GZW 250,400			
37	8405.00.27		Abstreiferblech			22x für PKE 250
38	603D1230PA		Flachrundschr. M 12x30 DIN 603-8.8 verz.			24x für PKE 300
39	6436.60.03		Scheibe C-13			30x für PKE 350
40	934D12PA		6-ktmu. M 12 DIN 934-8 verzinkt			34x für PKE 400
				38x für PKE 450		
41	4716.37.00	1	Typenschild SX-4	6405.01-2		
"	1476D410	2	Halbrundkerbnagel 4x10 DIN 1476			
42	933D1235N	2	6-ktschr. M 12x35 DIN 933-10.9			
43	8432.00.34	2	Scheibe			
44	8432.23.02	2	Flanschlager			
45	71412DBM81	2	Kegelschmiernippel BM 8x1 DIN 71412			
46	8432.23.03	2	Spannlager GNYE 40 KRRBCC			
	8432.23.01	2	Flanschlager komplett, Bild-Nr. 44-46 für 3,5m - 4,5 m Walzen			



8



8413 / 8427  
 PKE 250,300,350,400,450  
 Baureihe 6,7  
 09.94

Bild-Nr.	Bestell-Nr.	Stücke Gerät/ Baugr.	Ersatzteilbezeichnung	Alte Bestell-Nr.	ca. kg / Teil
1	8413.02.01	1	Getriebegehäuse -links- für PKE 250,350,450 = spiegelbildlich		
1	8413.02.02	1	Getriebegehäuse -rechts- für PKE 300,400=abgebildet		
2	7604DA1815R	1	Verschlußschraube AM 18x1,5 DIN 7604-5.6		
3	7603DA182215	1	Dichtring A 18x22x1,5 DIN 7603-Cu		
4	8413.01.10	1	Be- und EntlüftungsfILTER mit Meßstab		
5	8416.01.05	2	Buchse		
6	1481D650	2	Spannhülse 6x50 DIN 1481		
7	8413.01.07	1	Getriebedichtung		
8	8427.01.02	1	Getriebedeckel -rechts-		
8	8427.01.03	1	Getriebedeckel -links-		
9	933D1025N	6	6-ktchr. M 10x25 DIN 933-10.9		
10	8411.08.14	2	Distanzbuchse		
11	720D30210	3	Kegelrollenlager 30210 DIN 720		
12	8413.01.03	1	Ritzelwelle		
13	8413.01.04	1	Kegelrad Z 13 ( nur paarweise mit Pos. 24 )		
14	720D30214	1	Kegelrollenlager 30214 DIN 720		
15	8404.46.05	1	Laminium-Ring E 1 1,2x110x125		
16	8411.08.04	1	Gehäusedichtung		
17	8411.08.09	1	Verschlußdeckel NW-21		
18	933D1035NVP	10	Verbus-Plus-Schraube M 10x35 DIN 933-10.9 Anziehdrehmoment : 69 Nm		
19	8413.21.01	1	Antriebswelle		
19a	8427.02.01	1	Zwischenhülse		
20	8404.46.04	2	Laminium-Ring 90x80x1		
21	8411.08.03	1	Gehäusedichtung		
22	8404.22.02	1	Wellendichtring 50x65x8 B 1 SL		
23	8411.08.10	1	Verschlußkappe NW-22		
24	8413.01.05	1	Tellerrad Z 38 ( nur paarweise mit Pos. 13 )		
25	8413.01.01	1	Getriebewelle		
25	8427.02.06	1	Getriebewelle für hochgelegtes Getriebe		
26	933D1235MVP	8	Verbus-Plus-Schraube M 12x35 DIN 933-12.9, $M_d=145$ Nm		
27	720D33013	2	Kegelrollenlager 33013 DIN 720		
28	8404.46.06	1	Laminium-Ring 100x90x1		
29	8404.21.04	1	Wellendichtring 80x105x13 B 2		
30	8404.26.08	1	O-Ring OR 65x1,8		
31	8413.01.06	1	Distanzbuchse		

10 Gerätetyp: PKE 250,300,350,400,450 Baureihe 5,6,7

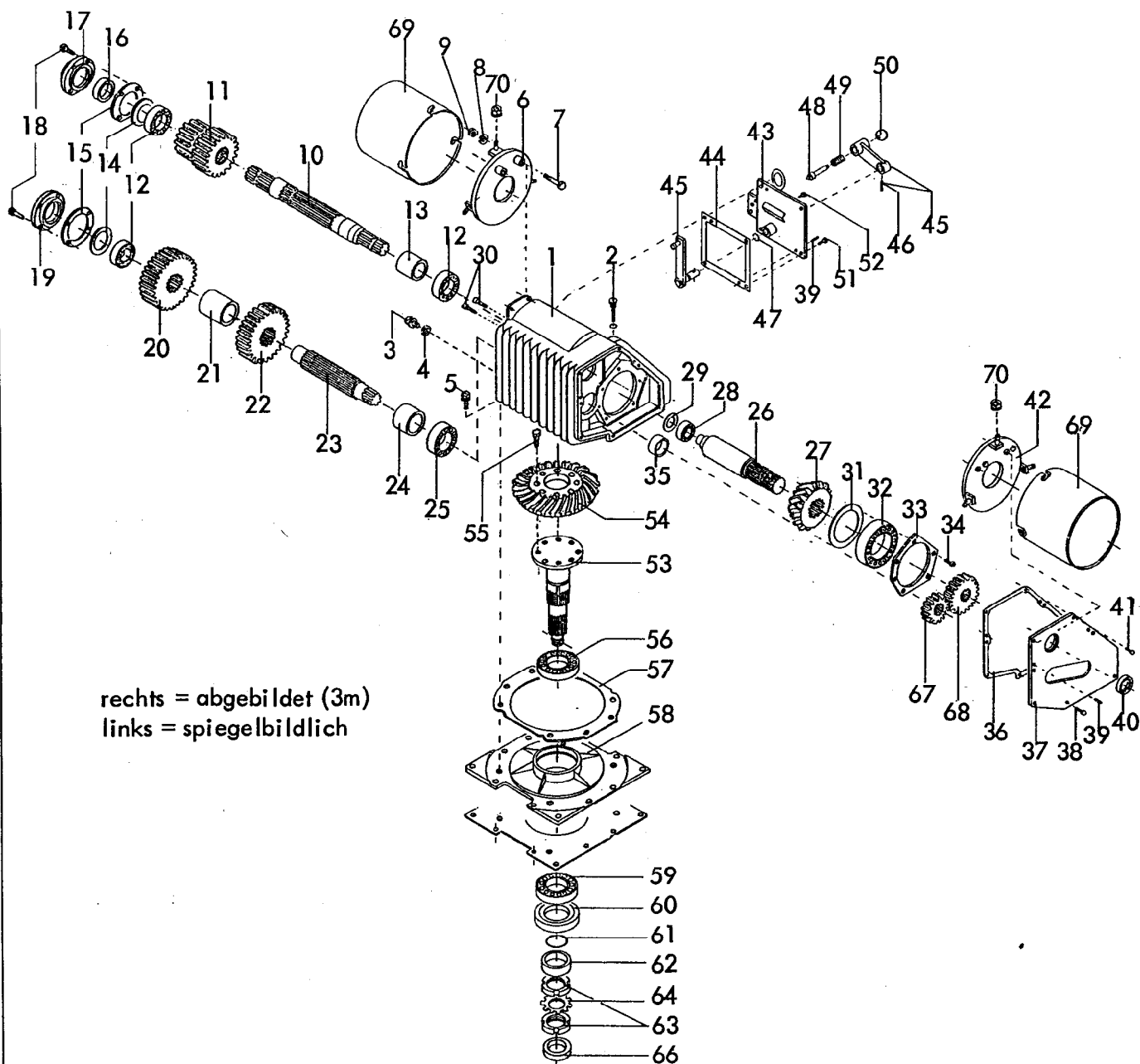
Bild-Nr.	Bestell-Nr.	Stückje Gerät/ Baugr.	Ersatzteilbezeichnung	Alte Bestell-Nr.	ca. kg/Teil
32	981DKM13	2	Nutmutter KM 13 DIN 981		
33	5406DMB13	1	Sicherungsblech MB 13 DIN 5406		
34	8413.01.08	1	Gehäusedichtung		
35	8413.05.00	1	Gehäusedeckel		
36	933D1020N	2	6-ktschr. M 10x20 DIN 933-10.9		
"	933D1020NVP	6	Verbus-Plus-Schraube M 10x20 DIN 933-10.9		
37	933D1035N	2	6-ktschr. M 10x35 DIN 933-10.9		
38	8418.27.01	1	Schutzscheibe -rechts- für PKE 300,400		
38	8418.27.02	1	Schutzscheibe -links- für PKE 250,350,450		
39	8411.37.03	1	Buchse		
40	8413.21.02	1	Zapfwellenstummel 1 3/4"		
40	8413.21.03	1	Zapfwellenstummel 1 3/8"		
41	471D502,00	1	Sicherungsring 50x2,00 DIN 471		
42	8413.23.04	1	Getriebedeckel für Durchtrieb -rechts- für PKE 300,400		
42	8413.23.05	1	Getriebedeckel für Durchtrieb -links- für PKE 250,350,450		
42a	8413.01.14	1	Getriebedichtung		
43	6325D8m624	2	Zylinderstift 8 m 6x24 DIN 6325 mit Loctite eingeklebt		
44	625D6209 C3	1	Rillenkugellager 6209 C 3 DIN 625		
45	472D853	1	Sicherungsring 85x3 DIN 472		
46	471D45175	1	Sicherungsring 45x1,75 DIN 471		
47	8404.21.05	1	Wellendichtring 45x85x13 B 2		
48	8406.48.05	1	Zapfwellenschutz		
49	933D825P	2	6-ktschr. M 8x25 DIN 933-8.8		
"	127DA8	2	Federring A 8 DIN 127		
	<u>8427.02.02</u>	1	Getriebe } -rechts- für PKE 300,400 komplett, Getriebe-hochgelegt- } Bild-Nr. 1-38		
	<u>8427.02.04</u>	1			
	<u>8427.02.03</u>	1	Getriebe } -links- für PKE 250,350,450 komplett, Getriebe-hochgelegt- } Bild-Nr. 1-38		
	<u>8427.02.05</u>	1			
	<u>8413.21.04</u>	1	Getriebe } mit Durchtrieb 1 3/4" -rechts- für PKE 300,400 Getriebe-hochgelegt- } komplett, Bild-Nr. 1-38		
	<u>8413.21.17</u>	1			
	<u>8413.21.05</u>	1	Getriebe } mit Durchtrieb 1 3/8" -rechts- für PKE 300,400 Getriebe-hochgelegt- } komplett, Bild-Nr. 1-38		
	<u>8413.21.18</u>	1			
	<u>8413.21.06</u>	1	Getriebe } mit Durchtrieb 1 3/4" -links- für PKE 250,350,450 Getriebe-hochgelegt- } komplett, Bild-Nr. 1-38		
	<u>8413.21.19</u>	1			

Bild-Nr.	Bestell-Nr.	Stücke Gerät/ Baugr.	Ersatzteilbezeichnung	Alte Bestell-Nr.	ca. kg/Teil	
	<u>8413.21.07</u>	1	Getriebe } mit Durchtrieb 1 3/8" -links- für PKE 250, Getriebe-hochgelegt- } 350,450 komplett, Bild-Nr. 1-38			
	<u>8413.21.20</u>	1				
	<u>8413.21.13</u>	1	Durchtrieb-Nachrüstung 1 3/4" für PKE 300,400 komplett, Bild-Nr. 7, 39-49			
	<u>8413.21.14</u>	1	Durchtrieb-Nachrüstung 1 3/8" für PKE 300,400 komplett, Bild-Nr. 7, 39-49			
	<u>8413.21.15</u>	1	Durchtrieb-Nachrüstung 1 3/4" für PKE 250,350,450 komplett, Bild-Nr. 7, 39-49			
	<u>8413.21.16</u>	1	Durchtrieb-Nachrüstung 1 3/8" für PKE 250,350,450 komplett, Bild-Nr. 7, 39-49			
50	8418.00.06	1	Zapfwellenschutz			
51	126D9	3	Scheibe 9 DIN 126			
51a	980DV8P	3	Sicherungsmutter VM 8 DIN 980-8			
52	126D11	2	Scheibe 11 DIN 126			
53	931D1245M	6	6-ktschr. M 12x45 DIN 931-12.9	} $M_a = 145 \text{ Nm}$		
54	980DV12 M	10	Sicherungsmutter VM 12 DIN 980-12			
55	8411.00.21	1(2)	Dichtung ( 2x für hochgelegtes Getriebe )			
56	8413.00.01	1	Wechselrad Z 12 ( P 12 )	} nur paarweise		
57	8413.00.02	1	Wechselrad Z 23 ( P 23 )			
56	8413.00.38	1	Wechselrad Z 13 ( P 13 )			
57	8413.00.39	1	Wechselrad Z 22 ( P 22 )			
56	8413.00.03	1	Wechselrad Z 14 ( P 14 )			
57	8413.00.04	1	Wechselrad Z 21 ( P 21 )			
56	8413.00.05	1	Wechselrad Z 15 ( P 15 )			
57	8413.00.06	1	Wechselrad Z 20 ( P 20 )			
56	8413.00.07	1	Wechselrad Z 16 ( P 16 )		} Grundausrüstung	
57	8413.00.08	1	Wechselrad Z 19 ( P 19 )			
56	8413.00.09	1	Wechselrad Z 17 ( P 17 )			
57	8413.00.10	1	Wechselrad Z 18 ( P 18 )			
58	8413.00.35	1	Distanzrohr			
58	8427.00.01	1	Distanzrohr für hochgelegtes Getriebe			
59	8413.00.11	1	Zahnrad Z 49 -mitte-			
60	8413.00.22		Bodenverstärkung 10,12,14,16,18x für PKE 250,300,350,400,450			
61	8413.00.23		Lagerflanschdichtung 20,24,28,32,36x für PKE 250,300,350,400,450			

ab Masch.-Nr. 25324-3

12 Gerätetyp: PKE 250, 300, 350, 400, 450 Baureihe 5, 6, 7

Bild-Nr.	Bestell-Nr.	Stückje Gerät/ Baugr.	Ersatzteilbezeichnung	Alte Bestell-Nr.	ca. kg / Teil
62	8413.00.21	1	Lagerflansch -mitte-		
63	625D6211C3		Rillenkugellager 6211 C 3 DIN 625	10x für PKE 250	
64	472D1003		Sicherungsring 100x3 DIN 472	12x für PKE 300	
65	8404.26.06		O-Ring 55x2	14x für PKE 350	
66	3760D7010010A		Wellendichtring 70x100x10A DIN 3760	16x für PKE 400	
67	8404.27.00		Gamma-Ring RB 70x90x5,5	18x für PKE 450	
68	8413.00.15		Zahnrad Z 49		
69	8413.00.20		Lagerflansch	9x für PKE 250	
70	8413.00.18		Lauftring	11x für PKE 300	
71	8413.00.32		Nutmutter PM 50x1,5 SSN 546	13x für PKE 350	
72	625D62082RS		Rillenkugellager 6208 2 RS DIN 625	15x für PKE 400	
73	8427.12.00		Lagerdeckeldichtung	17x für PKE 450	
74	8427.11.00		Lagerdeckel		
75	8413.00.17		Welle mit Messerhalter -links- 9,11,13,15,17x für PKE 250,300,350,400,450		
76	933D1230NV Plus		Verbus-Plus-Schraube M 12x30 DIN 933-10.9 Anziehdrehmoment : 120 Nm 60,72,84,96,108x für PKE 250,300,350,400,450		
77	8413.00.14	1	Messerhalter		
78	126D36	1	Scheibe 36 DIN 126		
79	937D3615P	1	Kronenmutter M 36x1,5 DIN 937-8		
80	1481D650	1	Spannhülse 6x50 DIN 1481		
81	8404.50.01		Kreismesser KG-30 -rechts-		
81	8404.50.02		Kreismesser KG-30 L -links-	10,12,14,16,18x	
82	8411.62.03		Kreismesser KG-30 Z -rechts- ( Rabid )	für PKE 250,300,350,400,450	
82	8411.62.04		Kreismesser KG-30 LZ -links-		
83	960D161560M		6-ktschr. M 16x1,5x60 DIN 960-12.9 Anziehdrehmoment : 380 Nm	40,48,56,64,72x	
84	8405.00.18		Poly-Stop-6-ktmu. mit Bund M 16x1,5-10	für PKE 250,300,350,400,450	
85	8427.15.00	1	Zwischenring		
86	931D1245M	12	6-ktschr. M 12x45 DIN 931-12.9, $M_a = 145$ Nm	für hochgelegtes Getriebe	
87	980DV12M	12	Sicherungsmutter VM 12 DIN 980-12		


**RABE WERK Ersatzteilliste**

Gerätetyp: PKE / SKE -Schaltgetriebe-

Bild-Nr.	Bestell-Nr.	Stückzahl	Ersatzteilbezeichnung
1	8427.03.01	1	Getriebegehäuse -rechts-
1	8427.03.02	1	Getriebegehäuse -links-
2	8412.61.27	1	Meßstab
3	7604DA1615R	1	Verschlußschraube AM 16x1,5 DIN 7604-5.6
4	7603DA162015 Cu	1	Dichtring A 16x20x1,5 DIN 7603-Cu
5	933D1230NV Plus	4	Verbus-Plus-Schraube M 12x30 DIN 933-10.9

02.91

14

Gerätetyp: PKE / SKE -Schaltgetriebe-

Bild-Nr.	Bestell-Nr.	Stückzahl	Ersatzteilbezeichnung
6	8418.27.03	1	Schutzscheibe
7	931D850P	2	6-ktschr. M 8x50 DIN 931-8.8
8	440DR9	2	Scheibe R 9 DIN 440
9	980DV8P	2	Sicherungsmutter VM 8 DIN 980-8
10	8427.04.11	1	Durchtriebswelle 1 3/8"
10	8427.04.12	1	Durchtriebswelle 1 3/4"
11	8427.04.37	1	Schaltrad Z 17/18
12	720D32210	3	Kegelrollenlager 32210 DIN 720
13	8427.04.27	1	Sicherungshülse
14	8404.46.04	2	Laminum-Ring E 1 1,0x80x90
15	8411.08.03	2	Gehäusedichtung 90,5x130
16	8404.22.02	1	Wellendichtring 50x65x8 B 1 SL
17	8411.08.10	1	Verschlußdeckel NW-22
18	933D1035NVP	8	Verbus-Plus-Schraube M 10x35 DIN 933-10.9, M <sub>0</sub> = 69 Nm
19	8427.04.09	1	Deckel
20	8427.04.35	1	Schaltrad Z 25
21	8427.04.28	1	Distanzrohr
22	8427.04.36	1	Schaltrad Z 24
23	8427.04.10	1	Zwischenwelle
24	8427.04.29	1	Abstandsrohr
25	720D32211	1	Kegelrollenlager 32211 DIN 720
26	8427.04.13	1	Ritzelwelle
27	8427.04.23	1	Kegelrad Z 14
28	720D32007X	1	Kegelrollenlager 32007 X DIN 720
29	8404.46.08	1	Laminum-Ring E 1 1x52x62
30	912D68P	2	Zylinderschraube M 6x8 DIN 912-8.8, mit Loctite eingeklebt
31	8404.46.07	1	Laminum-Ring E 1 2x140x160
32	720D30218	1	Kegelrollenlager 30218 DIN 720
33	8427.04.25	1	Druckplatte -rechts-
33	8427.04.40	1	Druckplatte -links-
34	7991D1040N	6	Senkschr. mit Innensechskant M 10x40 DIN 7991-10.9
35	8427.04.30	1	Distanzbuchse

Gerätetyp: PKE / SKE

-Schaltgetriebe-

Bild-Nr.	Bestell-Nr.	Stückzahl	Ersatzteilbezeichnung
36	8427.04.31	1	Getriebedichtung
37	8427.05.01	1	Getriebedeckel -rechts-
37	8427.05.02	1	Getriebedeckel -links-
38	933D1020N	5	6-ktschr. M 10x20 DIN 933-10.9
39	1472D820	4	Paßkerbstift 8x20 DIN 1472
40	3760D45608AS	1	Wellendichtring 45x60x8 AS DIN 3760
41	933D1035N	2	6-ktschr. M 10x35 DIN 933-10.9
42	8412.69.00	1	Schutzscheibe -hinten-
43	8427.08.01	1	Deckel -rechts- 3 m
43	8427.08.02	1	Deckel -links- 2,5 m
44	8427.04.32	1	Deckeldichtung
45	8427.07.01	1	Schaltgestänge -rechts- kpl.
45	8427.07.02	1	Schaltgestänge -links- kpl.
46	1D640	1	Kegelstift 6x40 DIN 1
47	8132.04.02	1	O-Ring OR 16x2,5
48	8412.61.16	1	Druckbolzen
49	8412.61.17	1	Druckfeder DF-129
50	319DC4012	1	Kugelknopf C 40XM12 DIN 319-FS
51	933D1025NV Plus	4	Verbus-Plus-Schraube M 10x25 DIN 933-10.9, $M_a = 69 \text{ Nm}$
52	8404.47.00	1	Be-und EntlüftungsfILTER
53	8427.04.08	1	Getriebewelle PKE
53	8427.04.07	1	Getriebewelle SKE
54	8427.04.24	1	Tellerrad Z 29
55	933D1240MV Plus	8	Verbus-Plus-Schraube M 12x40 DIN 933-12.9, $M_a = 145 \text{ Nm}$
56	720D32018X	1	Kegelrollenlager 32018 X DIN 720
57	8411.08.11	1	Gehäusedichtung 326x410
57	8411.08.16	1	Getriebedichtung 0,3 mm ( bei Bedarf )
58	8427.04.26	1	Lagerplatte
59	720D32014X	1	Kegelrollenlager 32014 X DIN 720
60	8404.21.10	1	Wellendichtring 85x115x13 B 2
61	8404.26.03	1	O-Ring OR 70x2



16

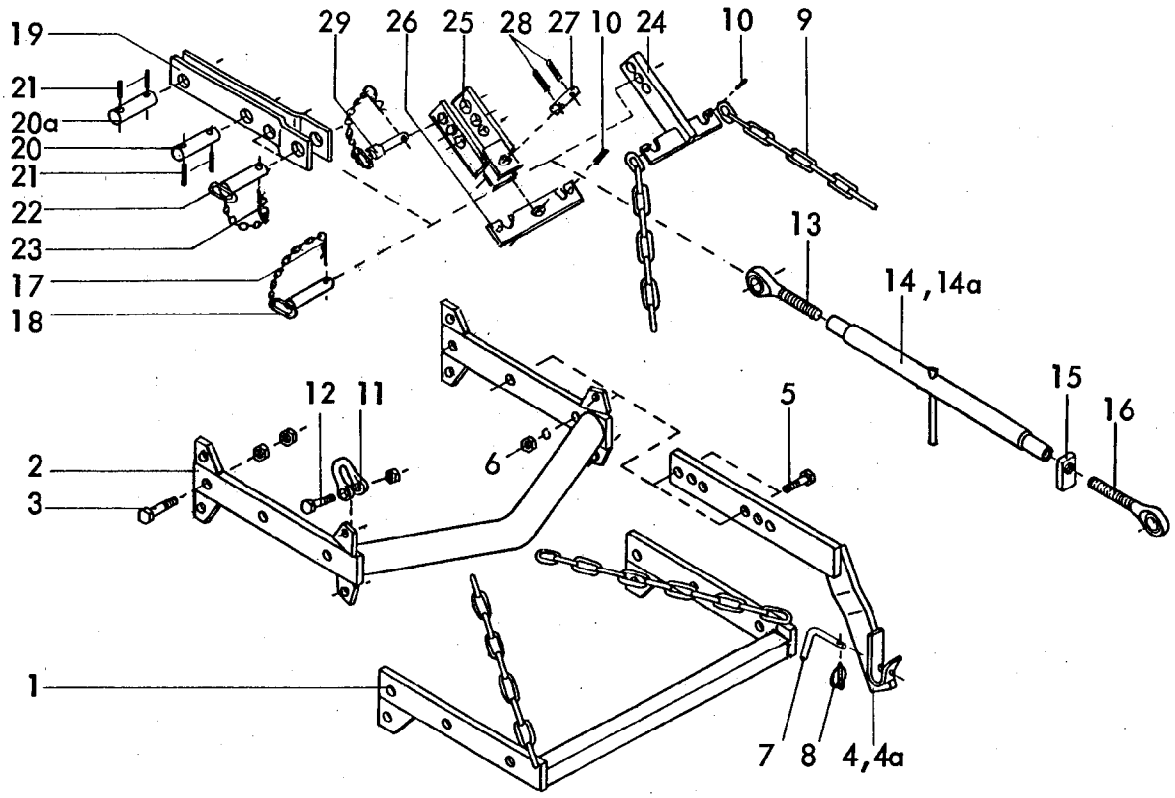
Gerätetyp: PKE / SKE

-Schaltgetriebe-

Bild-Nr.	Bestell-Nr.	Stückzahl	Ersatzteilbezeichnung
62	8427.04.34	1	Distanzbuchse
63	981DKM14	2	Nutmutter KM 14 DIN 981
64	5406DMB14	1	Sicherungsblech MB 14 DIN 5406
66	8427.04.33	1	Abstandrohr
	<u>8427.04.02</u>	1	Schaltgetriebe 1 3/8" -rechts- für PKE komplett, Bild-Nr. 1-66
	<u>8427.04.03</u>	1	Schaltgetriebe 1 3/8" -links- für PKE komplett, Bild-Nr. 1-66
	<u>8427.04.05</u>	1	Schaltgetriebe 1 3/4" -rechts- für PKE komplett, Bild-Nr. 1-66
	<u>8427.04.06</u>	1	Schaltgetriebe 1 3/4" -links- für PKE komplett, Bild-Nr. 1-66
	<u>8427.04.01</u>	1	Schaltgetriebe 1 3/8" -rechts- für SKE komplett, Bild-Nr. 1-64
	<u>8427.04.38</u>	1	Schaltgetriebe 1 3/8" -links- für SKE komplett, Bild-Nr. 1-64
	<u>8427.04.04</u>	1	Schaltgetriebe 1 3/4" -rechts- für SKE komplett, Bild-Nr. 1-64
	<u>8427.04.39</u>	1	Schaltgetriebe 1 3/4" -links- für SKE komplett, Bild-Nr. 1-64
67	8427.04.18	1	Wechselrad Z 17
68	8427.04.15 <del>7</del>	1	Wechselrad Z 20
67	8427.04.20	1	Wechselrad Z 16
68	8427.04.19	1	Wechselrad Z 21
67	8427.04.22	1	Wechselrad Z 18
68	8427.04.21	1	Wechselrad Z 19
69	8418.00.06	2	Zapfwellenschutz
70	8418.00.09	6	Poly-Stop-Scheibenmutter M 8

Grundausrüstung }  
 nur paarweise }

02.91

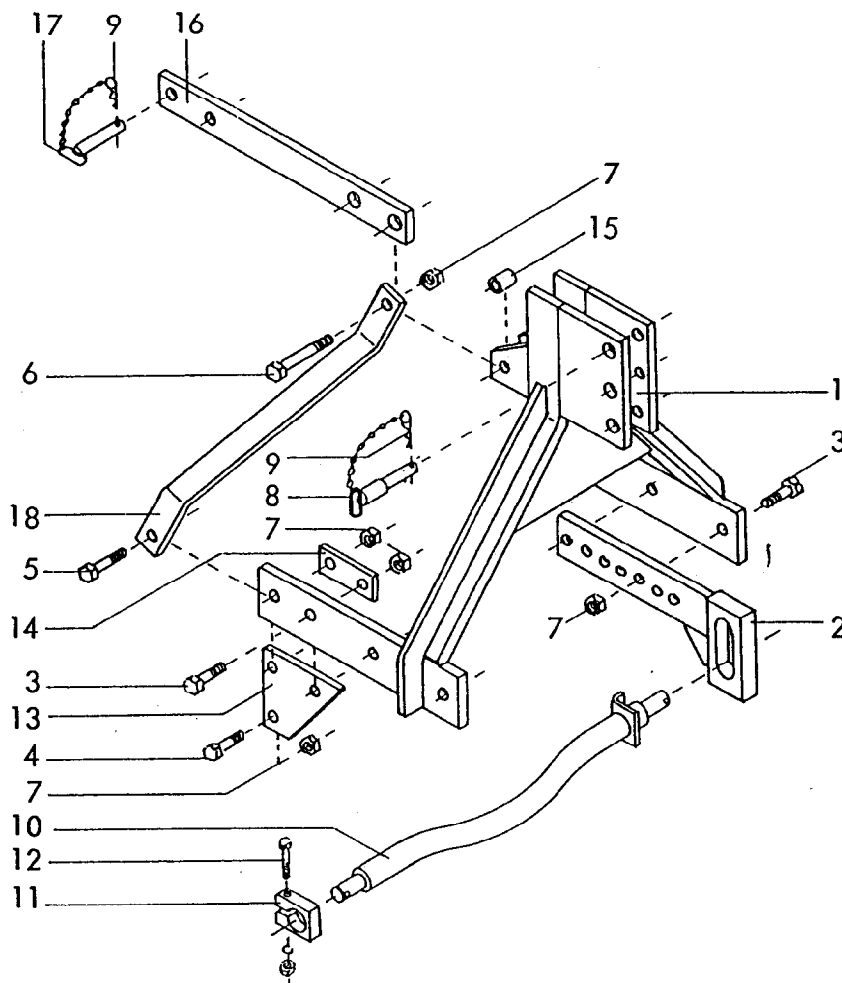


Gerätetyp: Dreipunktgestänge für Anbaugeräte

MKE, PKE, SKE

Bild-Nr.	Bestell-Nr.	Stück je Gerät/Baugr.	Ersatzteilbezeichnung	Alte Bestell-Nr.	ca. kg/Teil
1	8409.53.00	1	Grundrahmen		
2	8409.40.00	1	Grundrahmen für Zapfwellendurchtrieb		
3	931D2080P	2	6-ktschr. M 20x80 DIN 931-8.8		
"	934D20P	4	6-ktmu. M 20 DIN 934-8		
4	8405.25.01	1	Anbauarm -rechts-	} für Kat. I + II	
4a	8405.25.02	1	Anbauarm -links-		
4	8405.45.01	1	Anbauarm -rechts-	} für Kat. III -kurz-	
4a	8405.45.02	1	Anbauarm -links-		
4	8405.46.01	1	Anbauarm -rechts-	} für Kat. III	
4a	8405.46.02	1	Anbauarm -links-		
5	931D1655N	4	6-ktschr. M 16x55 DIN 931-10.9		
6	127DB16	4	Federring B 16 DIN 127		
"	934D16P	4	6-ktmu. M 16 DIN 934-8		

18 Gerätetyp: Dreipunktgestänge für Anbaugeräte		MKE, PKE, SKE			
Bild-Nr.	Bestell-Nr.	Stückje Gerät/ Baugr.	Ersatzteilbezeichnung	Alte Bestell-Nr.	ca. kg/Teil
7	8405.12.08	2	Griff TB-12x70		
8	8405.12.09	2	Klappstecker STB-4,5x340		
9	763D0,656K13	2	Kette Ø 13 DIN 763, 8 Glieder		
10	1481D636	2	Spannstift 6x36 DIN 1481		
11	82101DF1-16	2	Bügel F 1-1,6 DIN 82101		
12	931D2075P	2	6-ktschr. M 20x75 DIN 931-8.8		
"	936D20P	2	6-ktmu. M 20 DIN 936-8		
13	6329.06.03	1	Ösenschraube OS-27x190 -links-		
14	8411.34.01	1	Spannschloßmutter LPM-27x600		
14a	8409.36.01	1	Spannschloßmutter LPM-27x800		
15	4722.20.03	1	Kontermutter		
16	6329.06.04	1	Ösenschraube OS-27x190 -rechts-		
	<u>8411.34.00</u>	1	Spannschloß 700-900 kpl., Bild-Nr. 13, 14, 15, 16 für MKE, PKE bis 3 m		
	<u>8409.36.00</u>	1	Spannschloß 900-1100 kpl. Bild-Nr. 13, 14a, 15, 16 für MKE, PKE ab 3,5 m und SKE		
17	4716.35.00	2	Federsteckstock BTB-4	6416.01-3	} ab 3,5 m
18	6333.09.00	2	OL-Stock Kat. II, DTB-112x87		
19	8413.34.00	1	Turmanlenkung	}	} bis 3 m
20	8413.35.01	1	Turmbolzen		
20a	4348,41.00	1	Bolzen		
21	1481D840	4	Spannstift 8x40 DIN 1481		
22	7512.08.00	2	OL-Stock Kat. II, TB-25x85 A kpl.		
23	4716.35.00	2	Federsteckstock BTB-4	6416.01-3	
24	8405.40.00	1	Verstellstück für MKE, PKE bis 3 m		
25	8423.72.00	1	Verstellstück	} für MKE, PKE ab 3,5m und SKE	
26	8411.35.01	1	Aufhängung		
27	8411.35.02	1	Bolzen		
28	1481D636	2	Spannstift 6x36 DIN 1481		
29	8423.73.00	1	O.L.-Stock Kat. II komplett		
					06.92



**RABE WERK Ersatzteilliste**

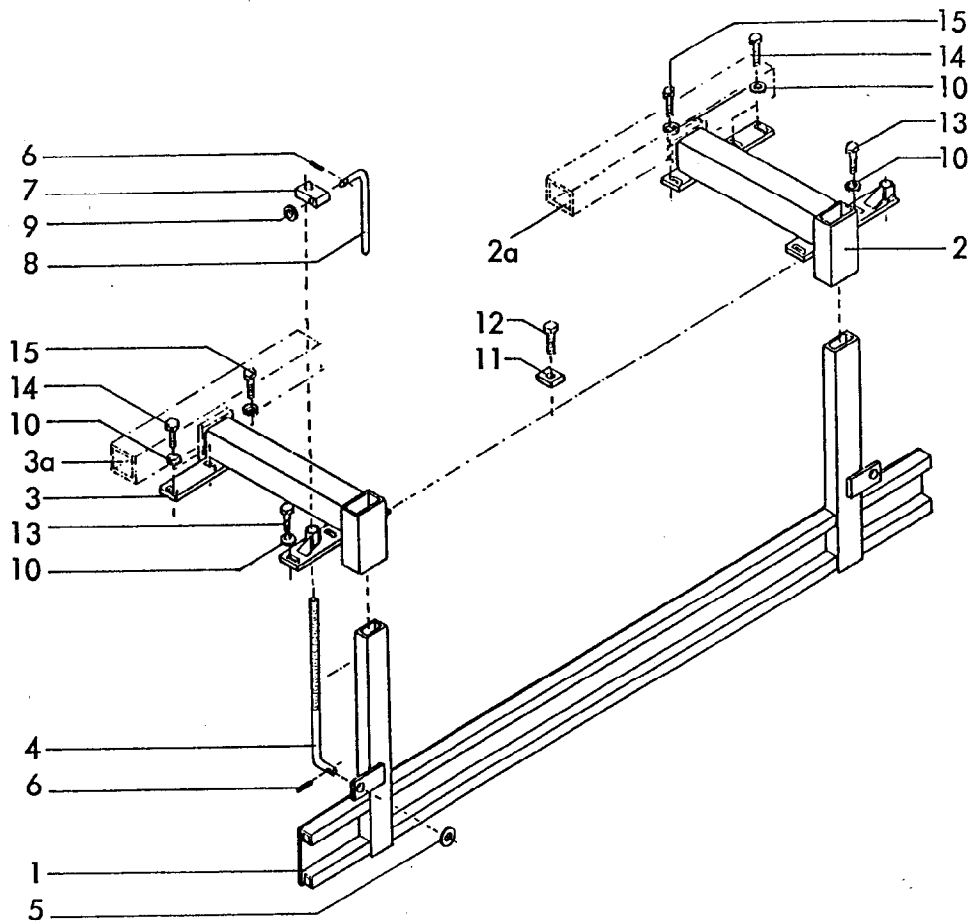
**Gerätetyp:** Anbau für Fronthydraulik

-Kreisleger, Rotor-

Bild-Nr.	Bestell-Nr.	Stückzahl	Ersatzteilbezeichnung
1	8406.65.00	1	Frontturm
2	8411.04.04	2	Anschlußstück
3	933D2060P	6	6-ktschr. M 20x60 DIN 933-8.8
4	931D2065P	2	6-ktschr. M 20x65 DIN 931-8.8
5	931D2075P	2	6-ktschr. M 20x75 DIN 931-8.8
6	931D20140P	1	6-ktschr. M 20x140 DIN 931-8.8
7	980DV20P	11	Sicherungsmutter VM 20 DIN 980-8

04.91

Bild-Nr.	Bestell-Nr.	Stückzahl	Ersatzteilbezeichnung
8	6333.09.00	1	Oberlenkerstock Kat. II
9	4716.35.00	2	Federsteckstock BTB-4
10	8406.66.00	1	Gebogene Dreipunktachse Kat. II
11	8413.00.41	1	Klemmstück
12	931D1290P	1	6-ktschr. M 12x90 DIN 931-8.8
"	127DA12	1	Federring A 12 DIN 127
"	934D12P	1	6-ktmu. M 12 DIN 934-8
13	8406.54.02	2	Anschraubplatte für MKE bis Baureihe 2, WMKE, EMKE, Rotor LR
13	8406.54.07	2	Anschraubplatte für MKE ab Baureihe 3, PKE, SKE, Rotor R,SR
14	8406.54.08	2	Distanzplatte für Rotor LR
15	8406.54.01	1	Distanzhülse
16	8406.54.05	1	Turmstrebe für MKE bis Baureihe 2, WMKE, EMKE, Rotor LR
16	8406.54.06	1	Turmstrebe für MKE ab Baureihe 3, PKE, SKE, Rotor R,SR
17	8007.13.00	1	Steckstock TB-25x110 A
18	8406.54.03	2	Haltestrebe



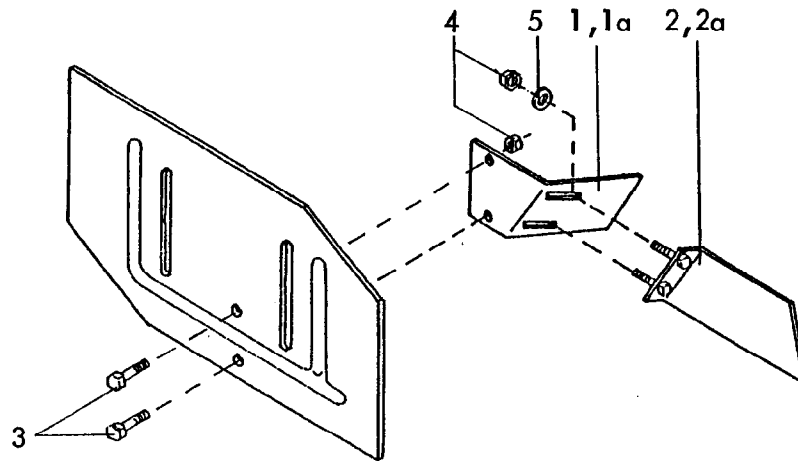
**RABE WERK Ersatzteilliste**

Gerätetyp: Prallblech -hinten- für WMKE, EMKE, MKE, PKE, SKE

Bild-Nr.	Bestell-Nr.	Stückzahl	Ersatzteilbezeichnung
1	8413.53.18	1	Prallschiene 2,0 m
1	8413.53.23	1	Prallschiene 2,5 m
1	8413.53.25	1	Prallschiene 3,0 m
1	8413.53.29	1	Prallschiene 3,0 m für SKE 300
1	8413.53.21	1	Prallschiene 3,5 m
1	8413.53.28	1	Prallschiene 4,0 m
1	8413.53.31	1	Prallschiene 4,5 m
2	8413.52.01	1	Träger -rechts-
3	8413.52.02	1	Träger -links-
2	8423.22.02	1	Träger -rechts-
3	8423.22.01	1	Träger -links-
			} für SKE 300
			Kombiträger für Prallblech und Radspurlockerer
2a	8419.45.02	1	Kombiträger -rechts-
3a	8419.45.03	1	Kombiträger -links-
			} für WMKE, EMKE 200
2a	8426.40.02	1	Kombiträger -rechts-
3a	8426.40.01	1	Kombiträger -links-
			} für WMKE, EMKE, MKE, PKE 250, SKE 400

Gerätetyp: Prallblech -hinten- für WMKE, EMKE, MKE, PKE, SKE

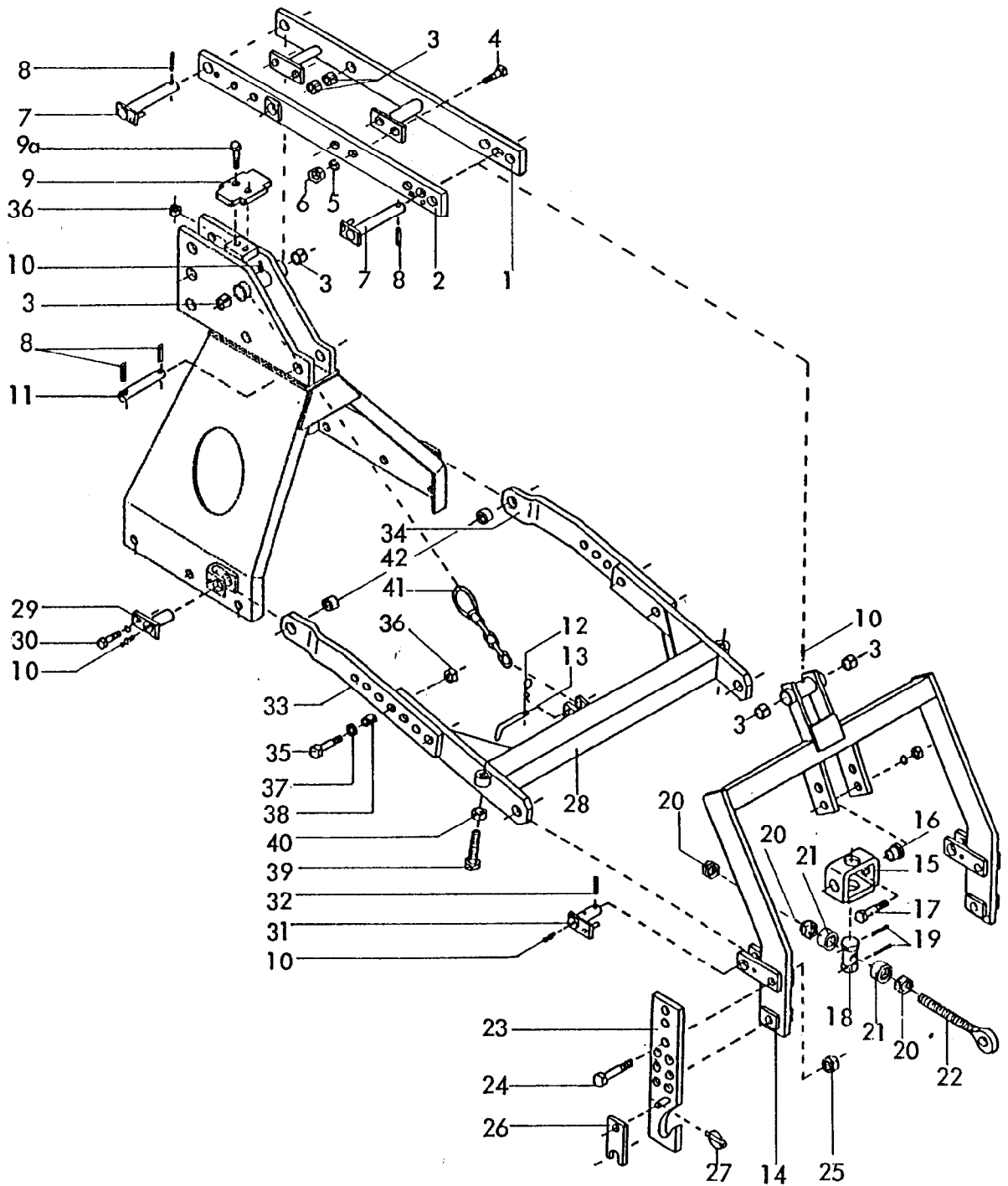
Bild-Nr.	Bestell-Nr.	Stückzahl	Ersatzteilbezeichnung
4	8413.54.01	2	Spindel
5	126D26	2	Scheibe 26 DIN 126
6	1481D530	4	Spannstift 5x30 DIN 1481
7	8413.54.02	2	Spindelverstellung
8	8409.00.34	2	Drehgriff
9	126D14	2	Scheibe 14 DIN 126
10	7349D13	12	Scheibe 13 DIN 7349 für PKE
11	8413.00.37	2	Unterlage für Beinschutz ( Typ 250 )
12	8426.13.03	2	Verbus-Ripp-6-ktschr. M 12x45-100, $M_a = 120$ Nm für WMKE, EMKE, MKE 250
12	931D1245M	2	6-ktschr. M 12x45 DIN 931-12.9, $M_a = 145$ Nm für PKE 250 <u>Gerätetyp : WMKE, EMKE, MKE 200,250</u>
13	8426.13.02	6	Verbus-Ripp-6-ktschr. M 12x35-100 } $M_a = 120$ Nm Verbus-Ripp-6-ktschr. M 12x55-100 } Verbus-Ripp-6-ktschr. M 12x45-100 }
14	8426.13.04	4	
15	8426.13.03	2	
			<u>Gerätetyp : WMKE, EMKE, MKE 300, MKE 400</u>
13	8426.13.02	6	Verbus-Ripp-6-ktschr. M 12x35-100, $M_a = 120$ Nm
14	"	4	" " "
15	"	2	" " "
			<u>Gerätetyp : PKE 250</u>
13	931D1245M	6	6-ktschr. M 12x45 DIN 931-12.9 } $M_a = 145$ Nm 6-ktschr. M 12x65 DIN 931-12.9 } 6-ktschr. M 12x45 DIN 931-12.9 }
14	931D1265M	4	
15	931D1245M	2	
			<u>Gerätetyp : SKE 300</u>
13	931D1265M	12	6-ktschr. M 12x65 DIN 931-12.9 } $M_a = 145$ Nm 6-ktschr. M 12x80 DIN 931-12.9 }
14	931D1280M	2	
			<u>Gerätetyp : PKE 300-450, SKE 400</u>
13	931D1245M	6	6-ktschr. M 12x45 DIN 931-12.9, $M_a = 145$ Nm
14	"	4	" " " "
15	"	2	" " " "



Gerätetyp: Leitblech für Kreiselegen

Bild-Nr.	Bestell-Nr.	Stücke Gerät/ Baugr.	Ersatzteilbezeichnung	Alte Bestell-Nr.	ca. kg/Teil
1	8413.55.01	1	Leitblech -rechts-		
1a	8413.55.02	1	Leitblech -links-		
2	8413.56.01	1	Leitblech -hinten rechts-		
2a	8413.56.02	1	Leitblech -hinten links-		
3	933D1025N	4	6-ktschr. M 10x25 DIN 933-10.9		
4	980DV10N	8	Sicherungsmu. VM 10 DIN 980-10		
5	440D11	4	Scheibe 11 DIN 440		
					11.86

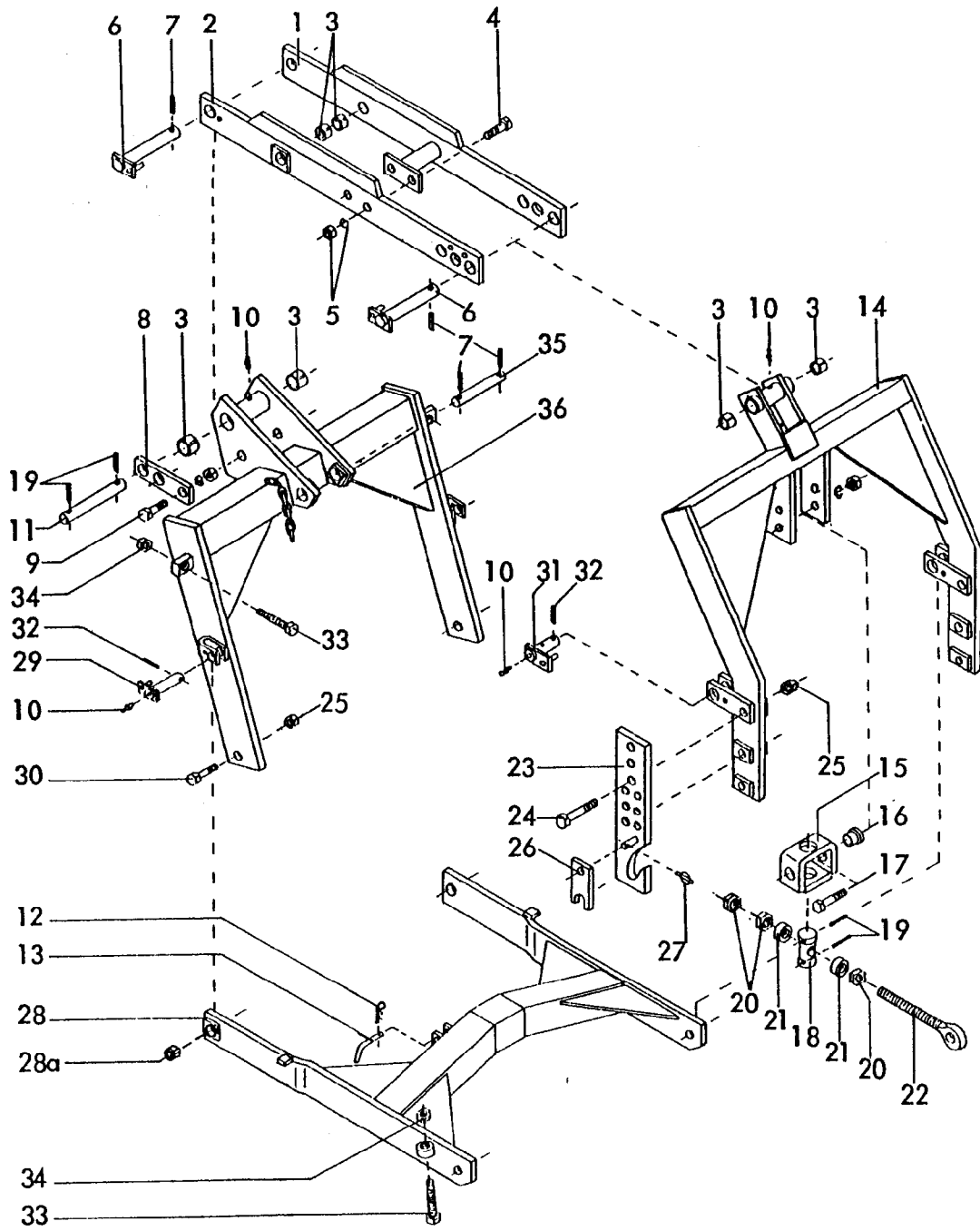




Hubgestänge DRILL-LIFT für  
Gerätetyp: MKE 200,250,300 ab Br.3, PKE 250,300

Bild-Nr.	Bestell-Nr.	Stück je Gerät/ Baugr.	Ersatzteilbezeichnung	Alte Bestell-Nr.	ca. kg / Teil
1	8413.62.01	1	Hubarm -rechts-		
2	8413.62.02	1	Hubarm -links-		
3	1498D253228	6	Einspannbuchse EG 25/32x28 DIN 1498		
4	933D1645P	4	6-ktschr. M 16x45 DIN 933-8.8		
5	127DB16	4	Federring B 16 DIN 127		
6	934D16P	4	6-ktmu. M 16 DIN 934-8		
7	8405.58.00	2	Hubbolzen Ø 25x205		
8	1481D850	4	Spannstift 8x50 DIN 1481		
9	8413.42.02	1	Anschlagplatte		
9a	960D161560M	2	6-ktschr. M 16x1,5x60 DIN 960-12.9		

Bild-Nr.	Bestell-Nr.	Rück- Gerät/ Baugr.	Ersatzteilbezeichnung	Alte Bestell-Nr.	ca. kg / Teil
10	4716.38.00	6	Schmiernippel H1 8x1	6312.04-6	
11	8413.35.01	1	Turmbolzen		
12	4716.35.00	1	Federsteckstock BTB-4	6416.01-3	
13	6241.29.02	1	Steckstock TB-12x50	6205.12-2	
14	8413.36.00	1	Hubturm		
15	8409.76.00	1	Schwenklager		
16	8409.74.02	2	Buchse		
17	933D1650P	2	6-ktschr. M 16x50 DIN 933-8.8		
"	127DB16	2	Federring B 16 DIN 127		
"	934D16P	2	6-ktmu. M 16 DIN 934-8		
18	8409.74.01	1	Spindelmutter MF-632		
19	1481D650	2	Spannstift 6x50 DIN 1481		
20	934D27P A3A	3	6-ktmu. M 27 DIN 934-8 A3A verzinkt		
21	8413.51.01	2	Distanzhülse		
22	8413.46.00	1	Ösenschraube		
23	8413.28.01	1	Verstellbare Anlenkung Kat. II -links-		
23	8413.28.02	1	Verstellbare Anlenkung Kat. II -rechts-		
24	931D20100P	4	6-ktschr. M 20x100 DIN 931-8.8		
25	980DV20P	4	Sicherungsmutter VM 20 DIN 980-8		
26	6336.72.01	2	Riegel Kat. II		
27	8405.12.09	2	Klappstecker STB-4,5x340		
28	8413.39.00	1	Führungsarm		
29	8413.38.00	2	Verstellarmbolzen		
30	933D1225N	2	6-ktschr. M 12x25 DIN 933-10.9		
"	127DA12	2	Federring A 12 DIN 127		
31	8405.59.00	2	Führungsbolzen		
32	1481D640	2	Spannstift 6x40 DIN 1481		
33	8413.37.01	1	Verstellarm -links-		
34	8413.37.02	1	Verstellarm -rechts-		
35	960D161565M	4	6-ktschr. M 16x1,5x65 DIN 960-12.9		
36	8405.00.18	6	Poly-Stop-6-ktmu. M 16x1,5		
37	1441D17	4	Scheibe 17 DIN 1441		
38	7001.05.00	4	Spannstift 21x28		
39	933D20100P	2	6-ktschr. M 20x100 DIN 933-8.8		
40	934D20P	2	6-ktmu. M 20 DIN 934-8		
41	8413.41.00	1	Sicherungskette		
42	1498D253220	2	Einspannbuchse EG 25/32x20 DIN 1498		



Gerätetyp: Hubgestänge DRILL-LIFT für Durchtrieb

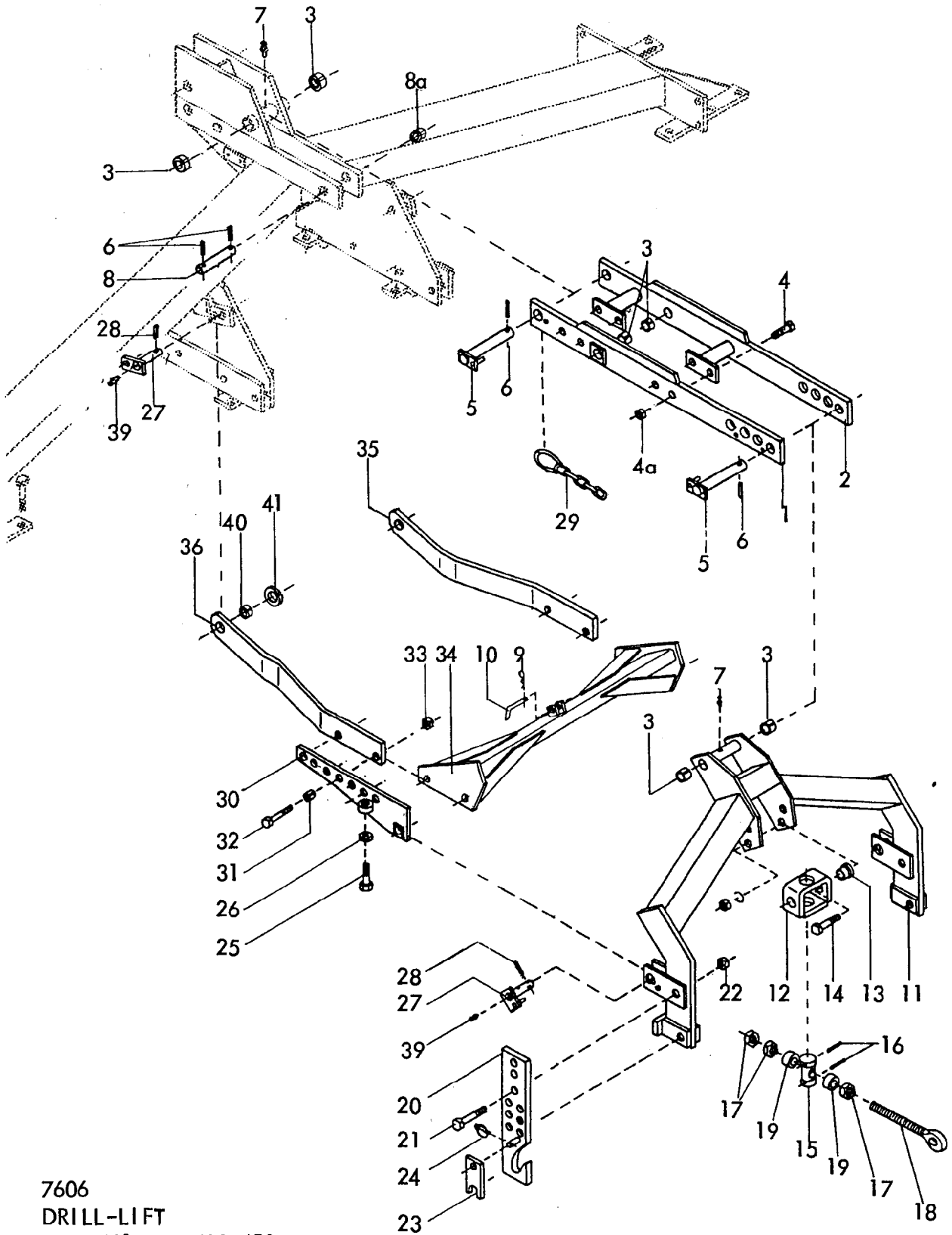
MKE, PKE 250,300

Bild-Nr.	Bestell-Nr.	Stücke Gerät/ Baugr.	Ersatzteilbezeichnung	Alte Bestell-Nr.	ca. kg/Teil
1	8413.72.01	1	Hubarm -rechts-		
2	8413.72.02	1	Hubarm -links-		
3	1498D253228	6	Einspannbuchse EG 25/32x28 DIN 1498		
4	933D1645P	2	6-kt Schr. M 16x45 DIN 933-8.8		
5	127DB16	2	Federring B 16 DIN 127		
"	934D16P	2	6-kt mu. M 16 DIN 934-8		
6	8405.58.00	2	Hubbolzen Ø 25x205		

Gerätetyp: Hubgestänge DRILL-LIFT für Durchtrieb

MKE, PKE 250,300

Bild-Nr.	Bestell-Nr.	Stücke Gerät/ Baugr.	Ersatzteilbezeichnung	Alte Bestell-Nr.	ca. kg / Teil
7	1481 D850	4	Spannstift 8x50 DIN 1481		
8	8413.77.01	2	Lasche		
9	933D2055P	2	6-ktschr. M 20x55 DIN 933-8.8		
"	127DB20	2	Federring B 20 DIN 127		
"	934D20P	2	6-ktmu. M 20 DIN 934-8		
10	4716.38.00	6	Schmiernippel H 1 8x1	6312.04-6	
11	8413.77.02	1	Bolzen $\varnothing$ 25x186		
12	4716.35.00	1	Federsteckstock BTB-4	6416.01-3	
13	6241.29.02	1	Steckstock TB-12x50	6205.12-2	
14	8413.73.00	1	Hubturm		
15	8409.76.00	1	Schwenklager		
16	8409.74.02	2	Buchse		
17	933D1650P	2	6-ktschr. M 16x50 DIN 933-8.8		
"	127DB16	2	Federring B 16 DIN 127		
"	934D16P	2	6-ktmu. M 16 DIN 934-8		
18	8409.74.01	1	Spindelmutter MF-632		
19	1481 D650	4	Spannstift 6x50 DIN 1481		
20	934D27P A3A	3	6-ktmu. M 27 DIN 934-8 A3A verzinkt		
21	8413.51.01	2	Distanzhülse		
22	8413.46.00	1	Ösenschraube		
23	8413.44.01	1	Verstellb. Anlenkung Kat. II -links-		
23	8413.44.02	1	Verstellb. Anlenkung Kat. II -rechts-		
24	931 D20100P	4	6-ktschr. M 20x100 DIN 931-8.8		
25	980DV20P	6	Sicherungsmutter VM 20 DIN 980-8		
26	6336.72.01	2	Riegel Kat. II		
27	8405.12.09	2	Klappstecker STB-4,5x340		
28	8413.74.00	1	Führungsarm		
28a	1498D253220	2	Einspannbuchse EG 25/32x20 DIN 1498		
29	8413.76.00	2	Führungsbolzen		
30	931D2075P	2	6-ktschr. M 20x75 DIN 931-8.8		
31	8405.59.00	2	Führungsbolzen		
32	1481 D640	4	Spannstift 6x40 DIN 1481		
33	933D20100P	4	6-ktschr. M 20x100 DIN 933-8.8		
34	934D20P	4	6-ktmu. M 20 DIN 934-8		
35	7520.10.01	1	Lagerbolzen $\varnothing$ 25x160		
36	8413.75.00	1	Zwischenturm		



7606  
 DRILL-LIFT  
 MKE 401, PKE 400, 450  
 02.97

Gerätetyp: DRILL-LIFT für MKE 401, PKE 400,450

Bild Ref. Fig.	Bestell-Nr. Part.-No. Référence	Stück Qty. Qte.	Bezeichnung	Technische Angaben Technical data. Données techniques	Description	Désignation
1	7606.02.02	1	Hubarm -links-		Liftarm l.h.	Bras interm.gauche
2	7606.02.01	1	Hubarm -rechts-		Liftarm r.h.	Bras interm. droit
3	1498D253228	6	Einspannbuchse EG 25/32x28 DIN 1498		Bush	Bague
4	933D1645P	4	6-ktschr. M 16x45 DIN 933-8.8		Hex. bolt	Vis H
4a	980DV16P	4	Sicherungsmutter VM 16 DIN 980-8		Lock nut	Ecrou frein
5	8405.58.00	2	Hubbolzen Ø 25x205		Pin	Brache
6	1481D850	4	Spannstift 8x50 DIN 1481		Roll pin	Goupille elastique
7	4716.38.00	2	Schmiernippel H 1 8x1		Grease nipple	Graisseur
8	8413.35.01	1	Turmbolzen		Pin	Brache
8a	1498D253214	1	Einspannbuchse EG 25/32x14 DIN 1498		Bush	Bague
9	4716.35.00	1	Federsteckstock BTB-4		R-clip	Goupille Beta
10	6241.29.02	1	Steckstock TB-12x50		Pin	Goupille
11	8413.50.00	1	Hubturm		Lift headstock	Potence de relevage
12	8409.76.00	1	Schwenklager		Swivel	Croisillon
13	8409.74.02	2	Buchse		Bush	Bague
14	933D1650P	2	6-ktschr. M 16x50 DIN 933-8.8		Hex. bolt	Vis H
"	127DB16A	2	Federring B 16 DIN 127 verz.		Springwasher	Rondelle grower
"	934D16PA	2	6-ktmu. M 16 DIN 934-8 verz.		Hex. nut	Ecrou H
15	8409.74.01	1	Spindelmutter MF-632		Spindleguide	Caullisseau
16	1481D650	2	Spannstift 6x50 DIN 1481		Roll pin	Goupille elastique
17	934D27PA3A	3	6-ktmu. M 27 DIN 934-8 A3A verz.		Hex. nut	Ecrou H
18	8413.46.00	1	Ösenschraube		Eyebolt	Tige filete
19	8413.51.01	2	Distanzhülse		Spacer	Entretoise
20	8413.44.01	1	Verstellb. Anlenkung Kat. II -links-		Linkarm l.h.	Bras réglable gauch
20	8413.44.02	1	Verstellb. Anlenkung Kat. II -rechts-		" r.h.	" " droit
20	8413.45.01	1	Verstellb. Anlenkung Kat. III -links-		" l.h.	" " gauche
20	8413.45.02	1	Verstellb. Anlenkung Kat. III -rechts-		" r.h.	" " droit
21	960D201590N	4	6-ktschr. M 20x1,5x90 DIN 960-10.9		Hex. bolt	Vis H
22	934D2015N	4	6-ktmu. M 20x1,5 DIN 934-10		Hex. nut	Ecrou H
23	6336.72.01	2	Riegel Kat. II		Catch Cat. II	Verrou cat. II
23	6336.72.02	2	Riegel Kat. III		Catch Cat. III	Verrou cat. III
24	8405.12.09	2	Klappstecker STB-4,5x340		Linch pin	Goupille autom.
25	933D20100P	2	6-ktschr. M 20x100 DIN 933-8.8		Hex. bolt	Vis H
26	934D20PA	2	6-ktmu. M 20 DIN 934-8 verz.		Hex. nut	Ecrou H

30

Gerätetyp: DRILL-LIFT für MKE 401, PKE 400,450

Bild Ref. Fig.	Bestell-Nr. Part.-No. Référence	Stück Qty. Qte.	Bezeichnung	Technische Angaben Technical data. Données techniques	Description	Désignation
27	8405.59.00	2	Führungsbolzen		Pin	Broche
28	1481D640A	4	Spannstift 6x40 DIN 1481 verz.		Roll pin	Goupille elastique
29	8413.41.00	1	Sicherungskette		Safetychain	Chaine
30	7606.03.01	1	Verstellstück -links-		Link arm l.h.	Bras gauche
30	7606.03.02	1	Verstellstück -rechts-		Link arm r.h.	Bras droit
31	7002.05.00	4	Spannstift 25x32 mit Wellenschlitz		Roll pin	Goupille elastique
32	933D2075N	4	6-ktschr. M 20x75 DIN 933-10.9		Hex. bolt	Vis H
33	980DV20P	4	Sicherungsmutter VM 20 DIN 980-8		Lock nut	Ecrou frein
34	7606.05.01	1	Querrohr		Connecting pipe	Bras de raccordement
35	8413.48.02	1	Seitenarm -links-		Arm l.h.	Bras gauche
36	8413.48.01	1	Seitenarm -rechts-		Arm r.h.	Bras droit
37	8413.38.00	2	Verstellarmbolzen		Pin	Broche
39	71412DBM81	4	Schmiernippel BM 8x1 DIN 71412		Grease nipple	Graisseur
40	1498D253220	2	Einspannbuchse EG 25/32x20 DIN 1498		Bush	Bague
41	1440D25	2	Scheibe 25 DIN 1440		Washer	Rondelle

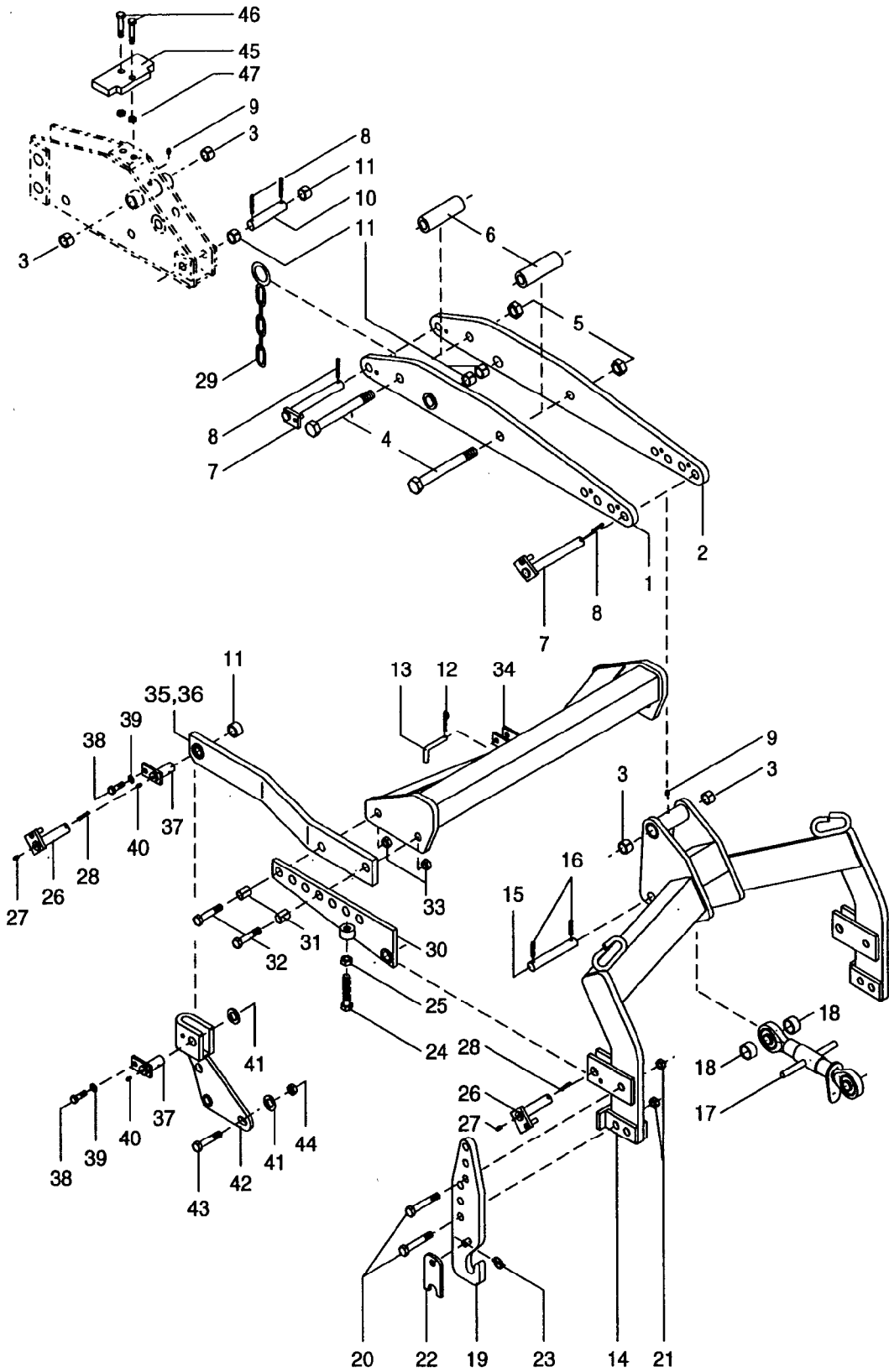
02.97

# Ersatzteilliste



Hydr. Dreipunktgestänge  
Rear hitch hydr.  
Attelage hydr.

## DRILL-LIFT





## Ersatzteilliste



Hydr. Dreipunktgestänge  
Rear hitch hydr.  
Attelage hydr.

## Drill-Lift

Bild Ref. Fig.	Bestellnr. Part.-No. Référence	Stck Qty. Qte.	Bezeichnung	Technische Angaben Technical data Données techniques	Description	Désignation
	7606.07.03	1	DRILL-LIFT BIS 3,0 M		DRILL-LIFT	DRILL-LIFT
	7606.14.01	1	DRILL-LIFT VKE/HKE BIS 4,0 M		DRILL-LIFT	DRILL-LIFT
	7606.14.02	1	DRILL-LIFT MKE/PKE AB 3,5 M		DRILL-LIFT	DRILL-LIFT
1	7606.10.02	1	Hubarm, links		Lift arm l.h.	Bras interm. gauche
2	7606.10.01	1	Hubarm, rechts		Lift arm r.h.	Bras interm. droit
3	1498D253228	4	Buchse EG 25/32x28 DIN1498		Bush	Bague
4	931D24200P	2	Sechskantschr. M 24x200 DIN931-8.8		Hexagon head screw	Vis à six pans
5	980DV24P	2	Sicherungsmutter VM 24 DIN980- 8		Lock nut	Ecrou frein
6	7606.14.03	2	Distanzrohr		Spacer	Entretoise
7	8405.58.00	2	Hubbolzen verzinkt		Pin	Axe
8	1481D840A	4	Spannstift 8x40 verz. DIN1481		Roll pin	Goupille
9	4716.38.00	2	Schmiernippel H1 8x1 KX-1		Grease nipple	Graisser
10	8413.35.01	1	Turmbolzen verzinkt		Pin	Axe
11	1498D253220	2-4	Buchse EG 25/32x20 DIN1498		Bush	Bague
12	4716.35.00	1	Federsteckstock BTB-4 verzinkt		R-clip	Goupille beta
13	6241.29.02	1	Steckstock TB-12x50		Pin	Axe
14	7606.12.01	1	Hubturm		Lift headstock	Potence de relevage
15	7520.10.01	1	Lagerbolzen		Shaft	Axe
16	1481D840A	2	Spannstift 8x40 verz. DIN1481		Roll pin	Goupille
17	9108.78.01	1	Oberlenker 280-335		Top link	Bras supp.
18	SR42471X22	2	Rohr		Pipe	Tube
19	7606.11.02	1	Anlenkung Kat. 2, links		Link arm l.h.	Bras réglable gau.
19	7606.11.01	1	Anlenkung Kat. 2, rechts		Link arm r.h.	Bras réglable droit
19	7606.11.04	1	Anlenkung Kat. 3, links		Link arm l.h.	Bras réglable gau.
19	7606.11.03	1	Anlenkung Kat. 3, rechts		Link arm r.h.	Bras réglable droit
20	960D201590N	4	Sechskantschr. M 20x1,5x90 DIN960-10.9		Hexagon head screw	Vis à six pans
21	980DV2015N	4	Sicherungsmutter VM 20x1,5 DIN980-10		Lock nut	Ecrou frein
22	6336.72.01	2	Riegel Kat. 2		Latch Cat.2	Verrou Cat.2
22	6336.72.02	2	Riegel Kat. 3		Latch Cat.3	Verrou Cat.3
23	8405.12.09	2	Klappstecker STB-4,5x340		Linch-pin	Goupille auto.
24	933D20100P	2	Sechskantschraube M 20x100 DIN933- 8.8		Hexagon head screw	Vis à six pans
25	934D20PA	2	Sechskantmutter M 20 verzinkt DIN934- 8		Hexagon nut	Ecrou à six pans
26	8405.59.00	2,4	Führungsbolzen verzinkt		Pin	Axe
27	71412DA81	2,4	Schmiernippel AM 8x1 DIN71412		Grease nipple	Graisser
28	1481D640A	2,4	Spannstift 6x40 verz. DIN1481		Roll pin	Goupille
29	7606.13.01	1	Sicherungskette		Safety chain	Chaine
30	7606.15.01	1	Verstellstück, links		Link arm l.h.	Bras gauche





Bild Ref. Fig.	Bestell-Nr. Part.-No. Référence	Stück Qty. Qte.	Bezeichnung Technische Angaben Technical data. Données techniques	Description	Désignation
13	4716.53.05	2	Hydraulikrohr montiert 40 lg.	Hydr. pipe	Tube
14	6436.07.01	1	Gerade Anschweißverschraubung mit Innengewinde M 12x1,5	Male stud coupling	Raccord
15	6436.07.06	1	EntlüftungsfILTER M 12x1,5	Breather	Reniflard
16	6436.07.03	1	Einstellb. Winkelanschlußstutzen ev W 12-L mit Innengewinde	Adjust coupling	Raccord
17	4723.70.03	1	Drossel, Bohrung 2,5 mm	Flow valve	Etranglement
18	8413.88.01	1	Hydraulikschlauch 1500 lg.	Hose	Conduite flexibel
19	4716.46.05	1	HD-Blockkugelhahn NW-10	Ball valve	Robinet
20	8132.01.00	1	Kupplungsstecker nach ISO 5675	Coupling	Raccord
21	8132.02.00	1	Staubschutzkappe	Dust cap	Cache
	<u>7606.06.01</u>	1	Hydr. Aushub-einfachwirkend- komplett, Bild-Nr. 1-21	Drill lift cpl. Nos. 1-21	Kit limiteur cpl. No. 1-21

# Ersatzteilliste



Hydr. Aushub bis 4,5 m

Relevage hydr. jusqu'à 4,5 m

**DRILL-LIFT**

Hydr. lifting up to 4,5 m

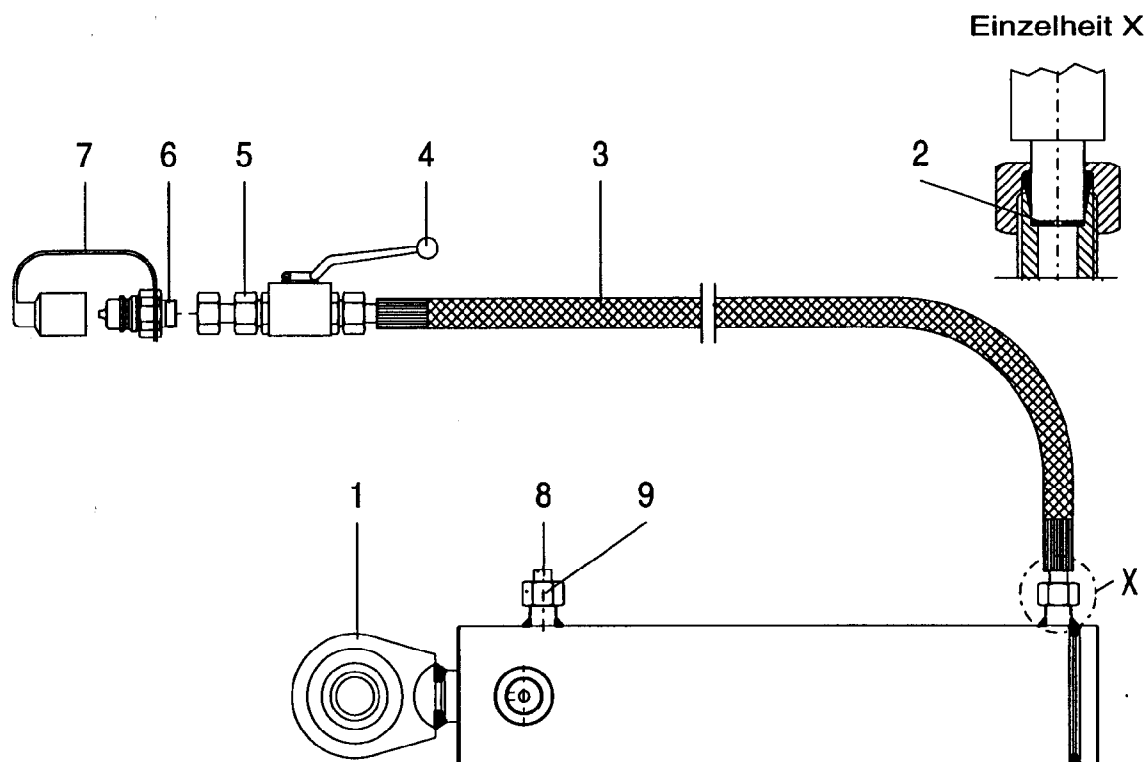


Bild Ref. Fig.	Bestell-Nr. Part.-No. Référence	Stück Qty. Qte.	Bezeichnung	Technische Angaben Technical data. Données techniques	Description	Désignation
1	8168.03.01	1	Zylinder 80/35/300		Cylinder	Verin
2	8132.06.04	1	Drosselscheibe $\varnothing$ 2,5		Flow valve	Etranglement
3	8413.88.02	1	Hydraulikschlauch 1500 lg.		Hose	Conduite flexible
4	4716.46.05	1	HD-Blockkugelhahn NW 10		Ball valve	Robinet
5	4716.53.05	1	Hydraulikrohr 40 lg montiert		Hydr. pipe	Tube
6	8132.01.00	1	Kupplungsstecker nach ISO 5675		Coupling	Raccord
7	8132.05.01	1	Staubkappe -rot-		Dust cap	Cache
8	6432.58.23	1	Rohrverschlußbutzen BUZ 12-L/S		Blanking end	Bouchon
9	4716.46.04	1	Überwurfmutter M 18x1,5		Male nut	Ecrou
	<u>7606.06.01</u>	1	Hydr. Aushub -einfachwirkend- montiert, Bild-Nr. 1-9		Hydr. lifting cpl. Nos. 1-9	Relevage hydr. cpl No. 1-9

Zylinder 80/35/300  
 Cylinder 80/35/300  
 Verin 80/35/300

DRILL-LIFT

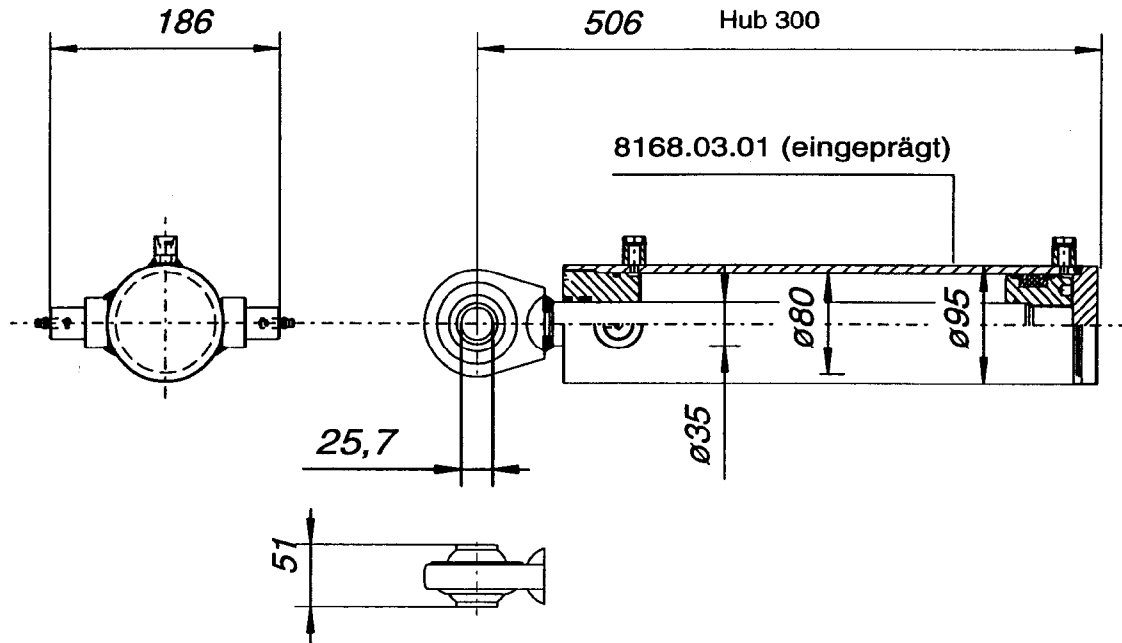
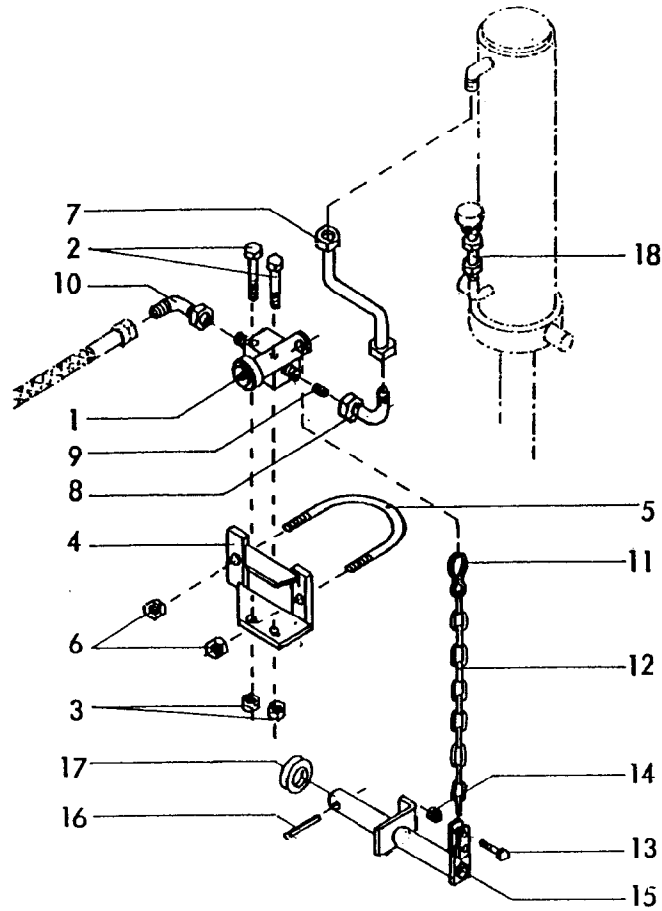


Bild Ref. Fig.	Bestell-Nr. Part.-No. Référence	Stück Qty. Qte.	Bezeichnung	Technische Angaben Technical data. Données techniques	Description	Désignation
	8168.03.01		Zylinder 80/35/300 komplett		Cylinder cpl.	Verin cpl.
	8168.01.04		Dichtungssatz		Seal kit	Jeu de joints



RABE WERK Ersatzteilliste

Gerätetyp: DRILL-LIFT -Hubbegrenzung- -Lift limiter- -Limiteur de levée-

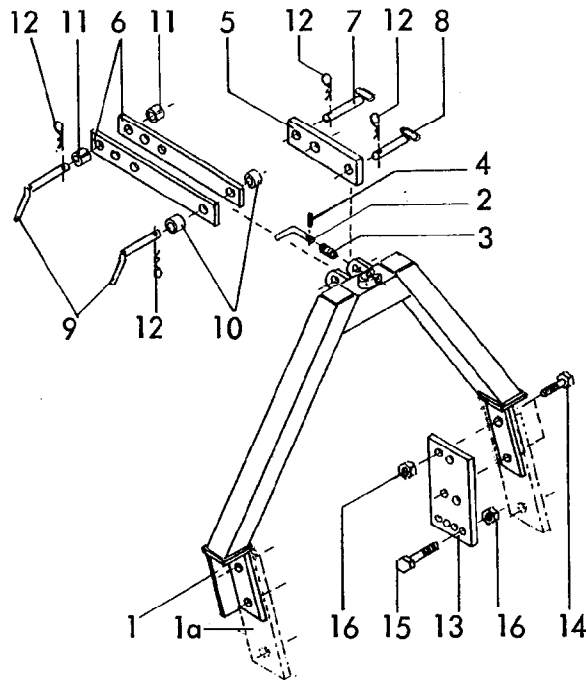
Bild Ref. Fig.	Bestell-Nr. Part.-No. Référence	Stück Qty. Qte.	Bezeichnung	Technische Angaben Technical data. Données techniques	Description	Désignation
1	8423.31.01	1	Hubbegrenzer 12-L		Limiting valve	Limiteur de levée
2	931D650P	2	6-ktschr. M 6x50 DIN 931-8.8		Hex. bolt	Vis H
3	934D6PA	2	6-ktmu. M 6 DIN 934-8 verz.		Hex. nut	Ecrou H
4	8423.30.00	1	Ventilhalter für Zyl. Ø 80		Valve holder	Bride soupape
4	8423.33.00	1	Ventilhalter für Zyl. Ø 100		Valve holder	Bride soupape
5	8423.28.01	1	Schraubband für Zyl. Ø 80, 295 lg.		Wing bolt	Bride
5	8423.32.01	1	Schraubband für Zyl. Ø 100, 360 lg.		Wing bolt	Bride
6	934D10PA	2	6-ktmu. M 10 DIN 934-8 verz.		Hex. nut	Ecrou H

07.96

34 Gerätetyp: DRILL-LIFT -Hubbegrenzung- -Lift limiter- -Limiteur de levée-

Bild Ref. Fig.	Bestell-Nr. Part.-No. Référence	Stück Qty. Qte.	Bezeichnung	Technische Angaben Technical data. Données techniques	Description	Désignation
7	8423.28.03	1	Hydraulikrohr kpl. für Zyl. Ø 80,207 lg.		Hydr. pipe	Tube
7	8423.32.02	1	Hydraulikrohr kpl. für Zyl. Ø 100,235 lg.		Hydr. pipe	Tube
8	6436.07.03	1	Einstellb. Winkelanschlußstutzen ev W 12-L mit Innengewinde M 12		Adjust coupling	Raccord
9	4723.70.03	1	Drossel Ø 2,5		Flow valve	Etranglement
10	4716.52.11	1	Einstellb. Winkelanschlußstutzen ev W 12-L		Adjust coupling	Raccord
11	8423.28.05	1	Feuerwehr-Karabinerhaken		Carbine swivel	Mousqueton
12	763D0,416K4	1	Kette 4 DIN 763, 13 Glieder		Chain	Chaîne
13	933D825P	1	6-kschr. M 8x25 DIN 933-8.81		Hex. bolt	Vis H
14	934D8PA	1	6-ktmu. M 8 DIN 934-8 verz.		Hex. nut	Ecrou H
15	8423.78.01	1	Zylinderbolzen bis 3 m	} für Kreisel- eggen	Pin	Axe
15	8423.79.01	1	Zylinderbolzen ab 3,5 m		Pin	Axe
15	8423.82.01	1	Zylinderbolzen für Rotor R/SR		Pin	Axe
16	1481D850	1	Spannstift 8x50 DIN 1481		Roll pin	Goupille elastique
17	126D26	2-4	Scheibe 26 DIN 126 ( je nach Bedarf )		Washer	Rondelle
18	4716.53.05	1	Hydraulikrohr montiert 40 lg.		Hydr. pipe	Tube



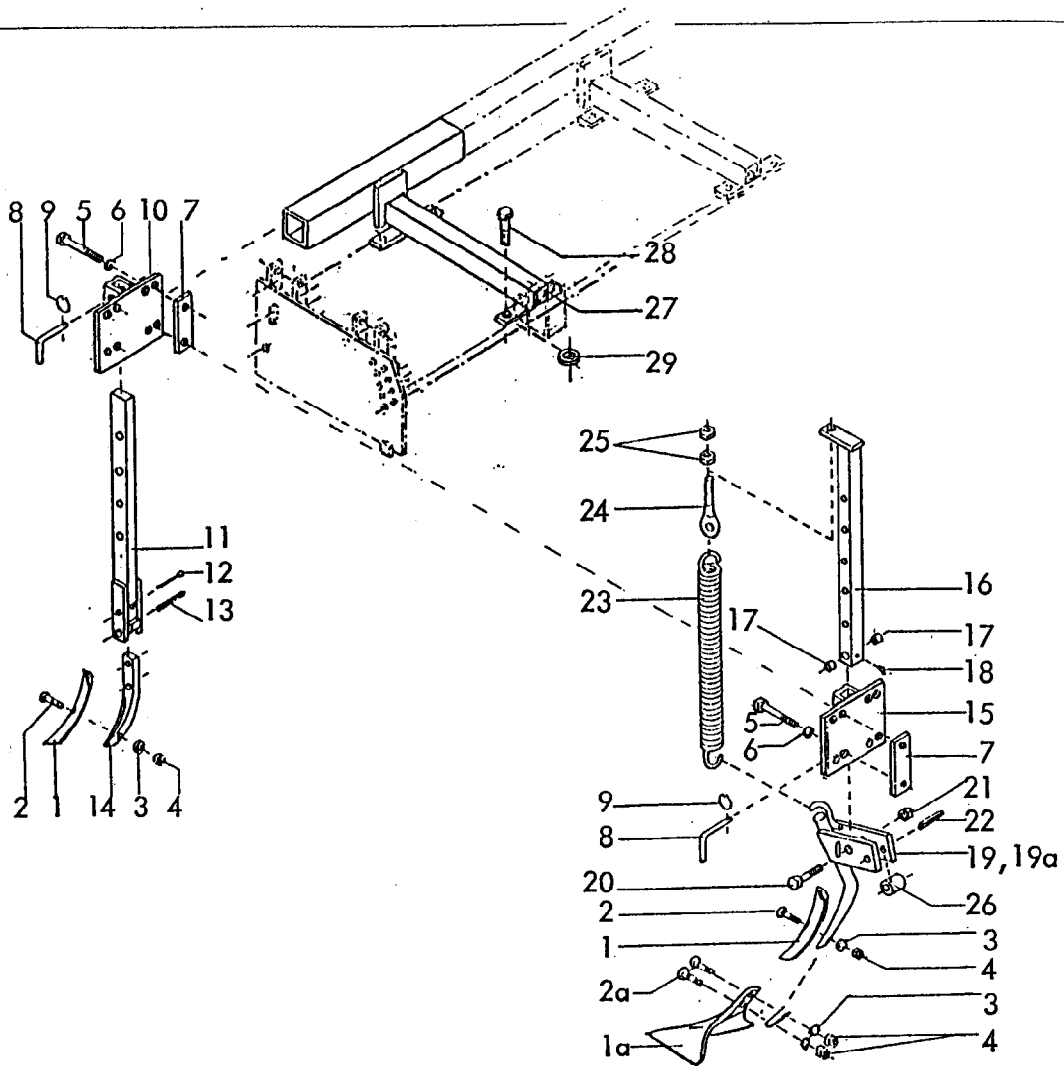


**RABE WERK Ersatzteilliste**

**Gerätetyp:** Satteldreieck für Kreiseleggen

Bild-Nr.	Bestell-Nr.	Stückzahl	Ersatzteilbezeichnung
1	8426.30.00	1	Satteldreieck
1a	8426.31.00	1	Satteldreieck für MKE mit Schaltgetriebe
2	8412.55.05	1	Steckbolzen
3	8412.55.06	1	Druckfeder
4	8412.55.07	1	Spannstift 6x40
5	8419.03.01	1	Oberlenkerstrebe für EMKE,WMKE
6	8412.55.02	2	Oberlenkerstrebe für MKE mit Schaltgetriebe und SKE
6	8412.55.03	2	Oberlenkerstrebe für PKE
6	8412.55.08	2	Oberlenkerstrebe für MKE
7	2614.18.00	1	Zugbolzen
8	8007.13.00	1	Steckstock TB-25x110 A
9	8404.74.00	2	Steckstock
10	8412.55.04	2	Distanzrohr
11	1498D253228	2	Einspannbuchse EG 25/32x28 DIN 1498
12	4716.35.00	2	Federsteckstock BTB-4
13	8412.55.10	2	Verstellplatte
14	933D2050P		6-ktschr. M 20x50 DIN 933-8.8 4x für MKE,PKE,SKE, 6x für EMKE,WMKE
15	931D2070P	2	6-ktschr. M 20x70 DIN 931-8.8 für MKE,PKE,SKE
16	980DV20P	6	Sicherungsmutter VM 20 DIN 980-8

10.90



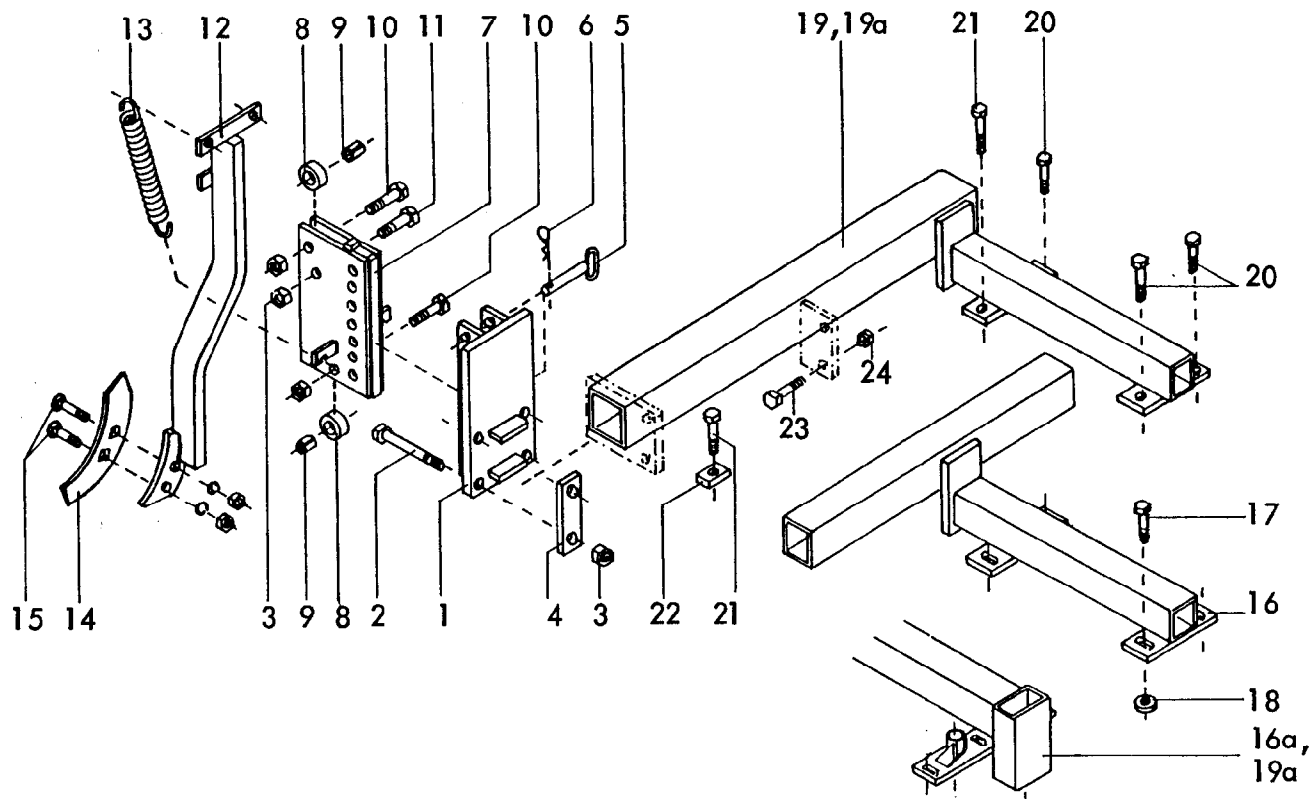
RABE WERK Ersatzteilliste

Gerätetyp: Radspurlockerer starr / gefedert für Kreiselegen

Bild-Nr.	Bestell-Nr.	Stückzahl	Ersatzteilbezeichnung
1	8007.30.01	1	Schar GG-5
1a	8426.33.01	1	Gänsefußschar
2	8007.30.02	1	Scharschraube SSS-12x40
2a	2700.26.17	2	Senkschraube M 12x45-10.9 vierk.
3	127DA12A	1(2)	Federring A 12 DIN 127 verz.
4	934D12PA	1(2)	6-ktmu. M 12 DIN 934-8 verz.
5	931D12110P	4	6-ktschr. M 12x110 DIN 931-8.8
6	127DA12A	4	Federring A 12 DIN 127 verz.
7	6241.94.02	2	Gewindelasche
8	6241.29.02	1	Steckstock TB-12x50
9	6608.12.07	1	Sicherungsring
10	8413.99.00	1	Tasche
11	8413.95.00	1	Stiel

Gerätetyp: Radspurlockerer starr / gefedert für Kreiseleggen

Bild-Nr.	Bestell-Nr.	Stückzahl	Ersatzteilbezeichnung
12	94D850	1	Splint 8x50 DIN 94
13	1481D1045	1	Spannstift 10x45 DIN 1481 } Verbundstift
"	1481D645	1	
14	8007.24.04	1	Zinkenvorderteil
15	8413.98.00	1	Tasche
16	6241.96.00	1	Stiel
17	1498D162012	2	Einspannbuchse EG 16/20x12 DIN 1498
18	4716.43.00	1	Schmiemippel H 2 8x1
19	6241.97.00	1	Zinken für Schar GG-5
19a	8419.43.00	1	Scharträger für Gänsefußschar
20	960D161565M	1	6-ktschr. M 16x1,5x65 DIN 960-12.9
21	980DV1615P	1	Sicherungsmutter VM 16x1,5 DIN 980-8
22	1481D1050	1	Spannstift 10x50 DIN 1481 } Verbundstift
"	1481D650	1	
23	6241.94.01	1	Zugfeder CF-287
24	6241.32.01	1	Ösenschraube OS-12x70 verz.
25	934D12PA	2	6-ktmu. M 12 DIN 934-8 verz.
	<u>8413.94.00</u>	1	Radspurlockerer -starr- komplett, Bild-Nr. 1,2,3-14
	<u>8419.31.00</u>	1	Radspurlockerer -gedfedert- kpl.(Schar GG-5) Bild-Nr. <sup>1,2,3-9,15-19,</sup> 20-25
	<u>8419.42.00</u>	1	Radspurlockerer-gedfedert- kpl.(Gänsefußschar) Bild-Nr. <sup>1a,2a-9,15-18,</sup> 19a-25
26	8413.33.01	1	Buchse
27	8419.45.02	1	Kombiträger -rechts- } für WMKE,EMKE 200
27	8419.45.03	1	
27	8426.40.01	1	Kombiträger -links- } für WMKE,EMKE,MKE,PKE 250
27	8426.40.02	1	
27	8426.37.01	1	Träger -links- } für WMKE,EMKE,MKE,PKE 300
27	8426.37.02	1	
27	8426.38.01	1	Träger -links- } für MKE,PKE 350
27	8426.38.02	1	
27	8426.39.01	1	Träger -links- } für MKE 400, PKE,SKE 400,450
27	8426.39.02	1	
27	8411.99.01	1	Träger -links- } für SKE 300
27	8411.99.02	1	
27	8423.61.00	2	Kombiträger für SKE 500
27	8423.62.00	2	Kombiträger für SKE 600
28	931D1245NA		6-ktschr. M 12x45 DIN 931-10.9 verz. } Stückzahl je nach Typ
28	931D1255NA		
29	7349D13	3(16)	Scheibe 13 DIN 7349



Gerätetyp: Radspurlockerer -Ramat- für PKE, SKE, Rotor

Bild-Nr.	Bestell-Nr.	Stückes Gerät/ Baugr.	Ersatzteilbezeichnung	Alte Bestell-Nr.	ca. kg / Teil	
1	8416.41.00	1	Verstellplatte			
2	931D16130P	4	6-ktschr. M 16x130 DIN 931-8.8			
3	980DV16P	5	Sicherungsmutter VM 16 DIN 980-8			
4	8416.39.03	2	Klemmlasche LC-17x97			
5	8416.43.00	2	Steckstock			
6	4716.35.00	2	Federsteckstock BTB-4	6416.01-3		
7	8416.40.00	1	Führungstasche			
8	8416.39.02	2	Rolle			
9	7346D2122	2	Spannstift 21x22 DIN 7346			
10	960D161560M	2	6-ktschr. M 16x1,5x60 DIN 960-12.9			
"	980DV1615N	2	Sicherungsmutter VM 16x1,5 DIN 980-10			
11	931D1660P	1	6-ktschr. M 16x60 DIN 931-8.8			10.88

Gerätetyp: Radspurlockerer -Ramat- für PKE, SKE, Rotor

Bild-Nr.	Bestell-Nr.	Stück Gerät/ Baugr.	Ersatzteilbezeichnung	Alte Bestell-Nr.	ca. kg / Teil
12	8416.42.00	1	Spurlockererzinken -Ramat-		
13	8409.00.35	2	Zugfeder CF-247		
14	8406.41.01	1	Schar GG-60		
15	6337.06.03	2	Sondersenkschraube BSSS-12x50-5.6		
"	127DA12	2	Federring A 12 DIN 127		
"	934DI2P	2	6-ktmu. M 12 DIN 934-8		
	<u>8416.39.01</u>	1	Radspurlockerer -Ramat- komplett, Bild-Nr. 1 - 15		
16	8413.71.00	2	Träger	} für PKE	
16a	8413.97.01	1	Kombiträger -links-		
16a	8413.97.02	1	Kombiträger -rechts- } für Prallblech mit Ramat		
17	931D1245N	8	6-ktschr. M 12x45 DIN 931-10.9		
18	6437.00.01	8	Scheibe C-132		
19	8411.89.01	1	Träger -links- für 3 m	} für SKE	
19a	8411.89.02	1	Träger -rechts- für 3 m		
19	8411.90.01	1	Träger -links- für 4 m		
19a	8411.90.02	1	Träger -rechts- für 4 m		
19	8411.93.01	1	Träger -links- für 5 m		
19a	8411.93.02	1	Träger -rechts- für 5 m		
19	8411.94.01	1	Träger -links- für 6 m		
19a	8411.94.02	1	Träger -rechts- für 6 m		
19	8423.23.01	1	Kombiträger -links- } für SKE 400 ( Prallblech mit Ramat )		
19a	8423.23.02	1	Kombiträger -rechts-		
20	931D1245N	6	6-ktschr. M 12x45 DIN 931-10.9		
21	931D1260N	4	6-ktschr. M 12x60 DIN 931-10.9		
22	8416.39.04	2	Unterlage für Beinschutz		
23	933D1640P	4	6-ktschr. M 16x40 DIN 933-8.8		
24	980DV16P	4	Sicherungsmutter VM 16 DIN 980-8		

10.88

**WALTERScheid**

Gelenkwelle PTO drive shaft Transmission **W2600-SD35Z-610-K96/4R**

Bestell-Nr. Part no. Référence **177930**

Zeichnungs-Nr. Drawing no. Réf. du plan **12183**

Datum Date **1.2.01.19.8.9**

für Kunde for customer pour client **Rabewerk**

Kundenbezeichnung-Nr. Customer drawing no. Réf. du plan client

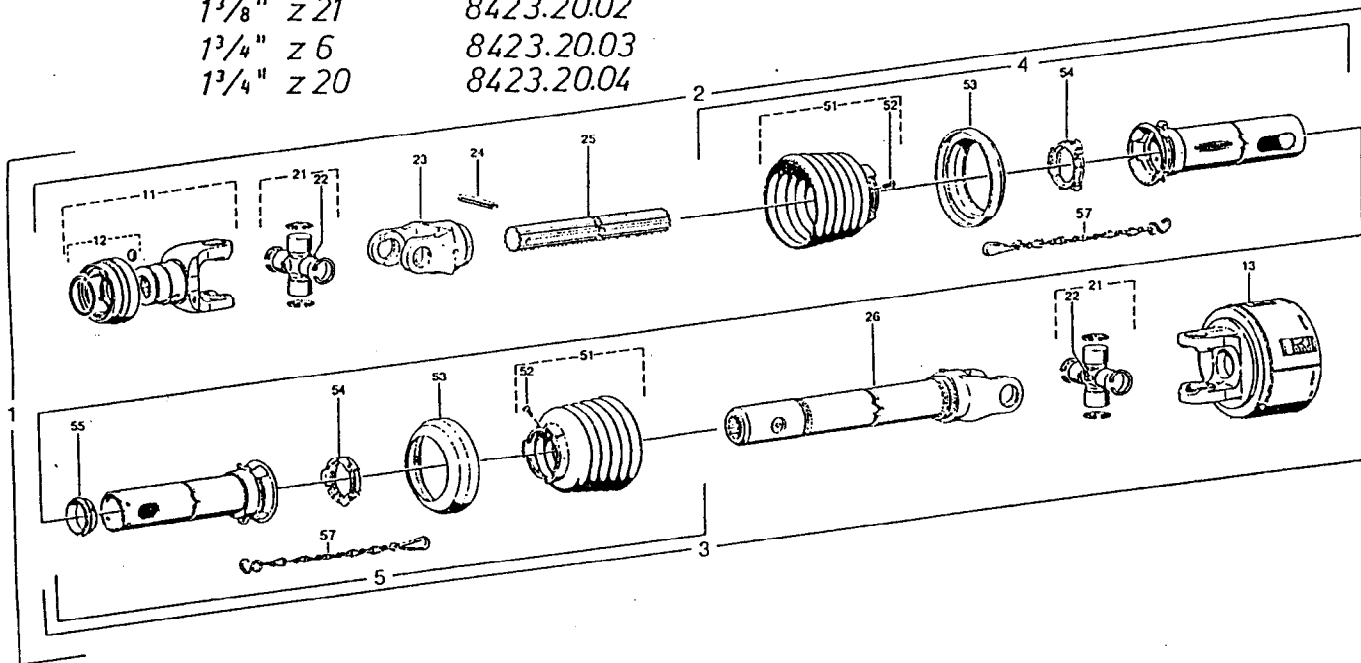
Maschinenart Machine

Type **PKE 400; SKE 300-600**  
Type **Rotor SR 250-400**

Anschluß schlepperseitig

Komplett-Nr.

1 3/8" z 6 8423.20.01  
1 3/8" z 21 8423.20.02  
1 3/4" z 6 8423.20.03  
1 3/4" z 20 8423.20.04



Standard-Gelenkwelle \* Standard-type PTO drive shaft \* Transmission standard

Position-Nr. Rem Repart	Bestell-Nr. Part No. Référence	Zeichnungs-Nr. Drawing No. N°l. du plan	Stückzahl Quantity Quantité	Technische Angaben Technical data Données techniques	Benennung	Description	Désignation	Rab-Nr.
1a	177930	12183	1					8423.20.01
1b			4					8423.20.02
1c			1	W2600-SD35Z-610-K96/4R	Gelenkwelle mit Schutz	PTO drive shaft with guard	Transmission avec protecteur	8423.20.03
1d			1					8423.20.04
2a	177929		1					8423.20.05
2b			1	WH2600-SD35-546	Innere Gelenkwellenhälfte mit äußerer Schutzhälfte	Inner PTO drive shaft half with outer guard half	Demi-transmission intérieure avec demi-protecteur extérieur	8423.20.06
2c			1					8423.20.07
2d			1					8423.20.08
3	177931		1	WH2600-SD35Z-378-K96/4R	Außere Gelenkwellenhälfte mit innerer Schutzhälfte	Outer PTO drive shaft half with inner guard half	Demi-transmission extérieure avec demi-protecteur intérieur	8423.20.09
4	178468	85.319	1	SDH35-A 315	Außere Schutzhälfte	Outer guard half	Demi-protecteur extérieur	
5	178469	85.309	1	SDH35Z-J 315	Innere Schutzhälfte	Inner guard half	Demi-protecteur intérieur	
11	365814	-26.84.00	1	OSG2600-1 1/2-161	OS-Gabel komplett	OS-yoke complete	Mâchoire OS complète	
12	376106	agrasel 123	1		OS-Verschluß komplett, Größe C	OS-lock complete, size C	Verrouillage OS complet, type C	
13	177117	56.117.51	1	K96/4R-2600-1 1/4 1610C, Pt. 1800Nm-1	Reibkupplung komplett; Rechtsdrehmom.	Friction clutch complete, clockwise rotation	Lumière à friction complet, rotation à droite	
21	326245	26.00.00	2		Kreuzgarnitur komplett	Cross and bearing kit complete	Bloc transmission complet	
22	084099	63.27.00	2	M8x1	Kegel-Schmiernippel	Lubrication fitting	Graisseur	
23	177920	26.12.02	1	RG2600 52x47251	Rillengabel	Inboard yoke	Mâchoire à gorge	
24	304578	61.06.08	1	OH1481-13195	Spannschliff	Spring type straight pin	Goupille élastique	
25	183527	67.78.04	1	57x4725geh-480	Profilwelle, gehärtet	Profile shaft, hardened	Arbre profilé, cimenté	
26	177925	26.34.117	1	W-G2600-52x47251-32H	Weilengabel	Welded shaft and yoke assembly	Mâchoire avec pont soudé	
51	365407	85.35.07	2	RPT	Schutzrichter mit Schraube	Guard cone with screw	Cône protecteur avec vis	
52	365305	68.15.08	2	4x10	Schraube	Screw	Vis	
53	359601	82.45.04	2		Stützring	Reinforcing collar	Bague de renfort	
54	362315	82.43.07	2		Gleitring	Bearing ring	Bague de glissement	
55	355156	82.83.108	1	SD35Z	Gleitring	Bearing ring	Bague de glissement	
56	044321	82.36.03	2		Halteketle	Safety chain	Chaînette	

Anschlußvariante-Schlepperseite \* Connection variants-tractor side \* Versions d'accouplement-côté tracteur

11a	365816	-26.84.02	1	OSG2600-1 1/2-1211	OS-Gabel komplett	OS-yoke complete	Mâchoire OS complète	
11b	365818	-26.84.04	1	OSG2600-1 1/2-141				
11c	364788	-26.84.06	1	OSG2600-1 1/2-1201				
12a	376106	agrasel 123	1	1 1/2"	OS-Verschluß komplett; Größe C	OS-lock complete; size C	Verrouillage OS complet; type C	
12b-c	376107	agrasel 124	1	1 1/2"				

für Kunde for customer pour client **Rabewerk**

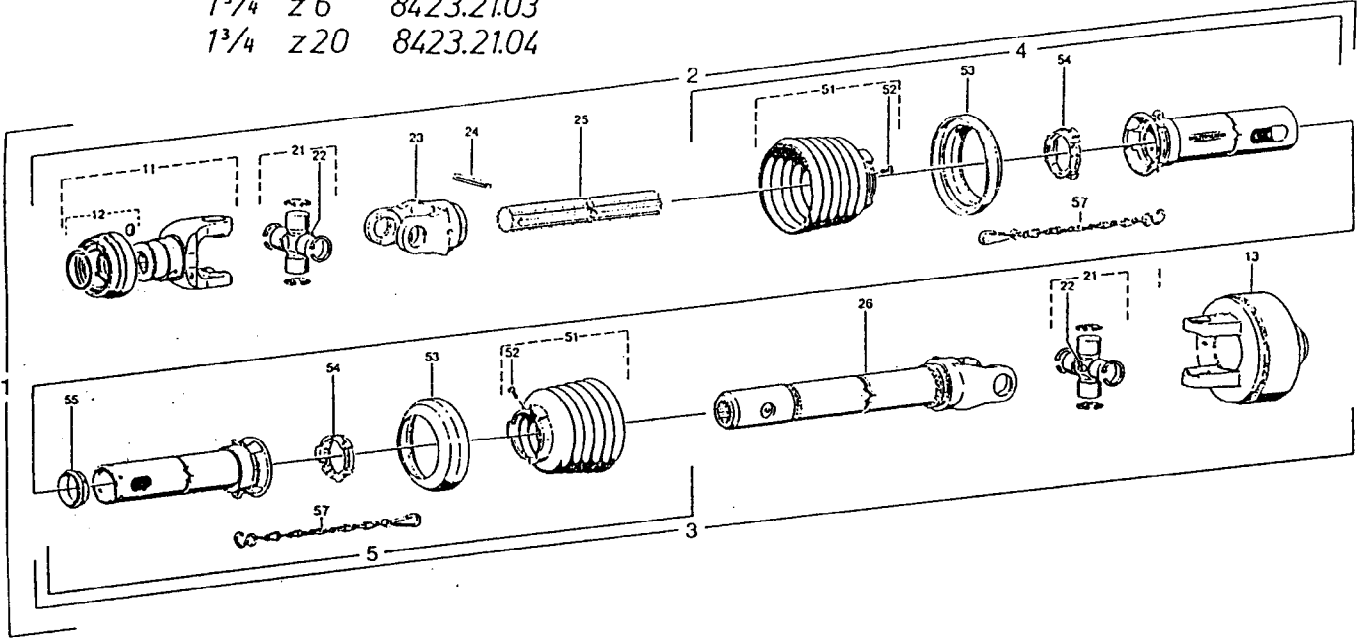
Kundenbezeichnung-Nr. Customer drawing no. Réf. du plan client

Maschinenart Machine

Type **PKE 400; SKE 300-600**  
Rotor **SR 250-400**

**Anschluß schlepperseitig Kompl.-Nr.**

- 1 3/8 z 6 8423.21.01
- 1 3/8 z 21 8423.21.02
- 1 3/4 z 6 8423.21.03
- 1 3/4 z 20 8423.21.04



**2 Standard-Gelenkwelle \* Standard-type PTO drive shaft \* Transmission standard**

Positions-Nr. Item N°	Bestell-Nr. Part No. Référence	Zeichnungs-Nr. Drawing No. Réf. du plan	Stückzahl Quantity Quantité	Technische Angaben Technical data Données techniques	Benennung	Description	Désignation	Rabe-Nr.
1 d	177937	12184	1		Gelenkwelle mit Schutz	PTO drive shaft with guard	Transmission avec protecteur	8423.21.01
1 b			1	W2600-SD35Z-610-K64/2R				8423.21.02
1 c			1					8423.21.03
1 d			1					8423.21.04
2 a	177929		1		Innere Gelenkwellenhälfte mit äußerer Schutzhälfte	Inner PTO drive shaft half with outer guard half	Demi-transmission intérieure avec demi-protecteur extérieur	8423.20.05
2 b			1	WH2600-SD35-546				8423.20.06
2 c			1					8423.20.07
2 d			1					8423.20.08
3	177936		1	WH2600-SD35Z-378-K64/2R	Außere Gelenkwellenhälfte mit innerer Schutzhälfte	Outer PTO drive shaft half with inner guard half	Demi-transmission extérieure avec demi-protecteur intérieur	8423.21.05
4	178468	85.319	1	SDH35-A 345	Außere Schutzhälfte	Outer guard half	Demi-protecteur extérieur	
5	178469	85.309	1	SDH35Z-1195	Innere Schutzhälfte	Inner guard half	Demi-protecteur intérieur	
11	365816	26.84.00	1	QSG2600-1 1/2" (16)	Q5-Gabel komplett	Q5-yoke complete	Mâchoire Q5 complète	
12	376106	agrafel 123	1		Q5-Verschluß komplett; Größe C	Q5-lock complete; size c	Verrouillage Q5 complet; type C	
13	377289	59.110.12	1	K66/2R-2600-1 1/2" (16) C; H=2480mm	Nackenschaltpumpe komplett; Rechtsdrehung	Cam-type cut out clutch complete; clockwise rotation	Lumière débrayable à tames complet; rotation à droite	
21	326745	26.00.00	2		Kreuzgarnitur komplett	Cross and bearing kit complete	Bloc croisillon complet	
22	884899	83.27.00	2	M8x1	KegeL-Schmierneppel	Lubrication idling	Graisseur	
23	177920	26.13.02	1	RG2600-52x47(25)	Rillengabel	Inboard yoke	Mâchoire à gorge	
24	304578	61.06.08	1	QNH481-33x95	Spannstift	Spring type straight pin	Goupille élastique	
25	183527	67.78.04	1	52x47(25)geh-480	Profalwelle, gehärtet	Profile shaft, hardened	Arbre profilé, cémenté	
26	177925	26.14.117	1	W-62600-52x47(25)-378	Wellengabel	Welded shaft and yoke assembly	Mâchoire avec profil soudé	
51	365407	85.35.07	2	RP7	Schutztrichter mit Schraube	Guard cone with screw	Cône protecteur avec vis	
57	365305	60.15.00	2	4x10	Schraube	Screw	Vis	
53	359609	82.85.04	2		Stützring	Reinforcing collar	Bague de renfort	
54	342315	82.83.07	2		Gleitring	Bearing ring	Bague de glissement	
55	355154	82.83.108	1	SD35Z	Gleitring	Bearing ring	Bague de glissement	
56	844321	82.36.03	2		Haltekette	Safety chain	Chaînette	

**Anschlußvariante-Schlepperseite \* Connection variants-tractor side \* Versions d'accouplement-côté tracteur**

11a	365816	26.84.02	1	QSG2600-1 1/2" (17)	Q5-Gabel komplett	Q5-yoke complete	Mâchoire Q5 complète	
11b	365818	26.84.04	1	QSG2600-1 1/2" (18)				
11c	366780	26.84.06	1	QSG2600-1 1/2" (20)				
12a	376106	agrafel 123	1	1 1/2"	Q5-Verschluß komplett; Größe C	Q5-lock complete; size C	Verrouillage Q5 complet; type C	
12b-c	376107	agrafel 124	1	1 1/2"				

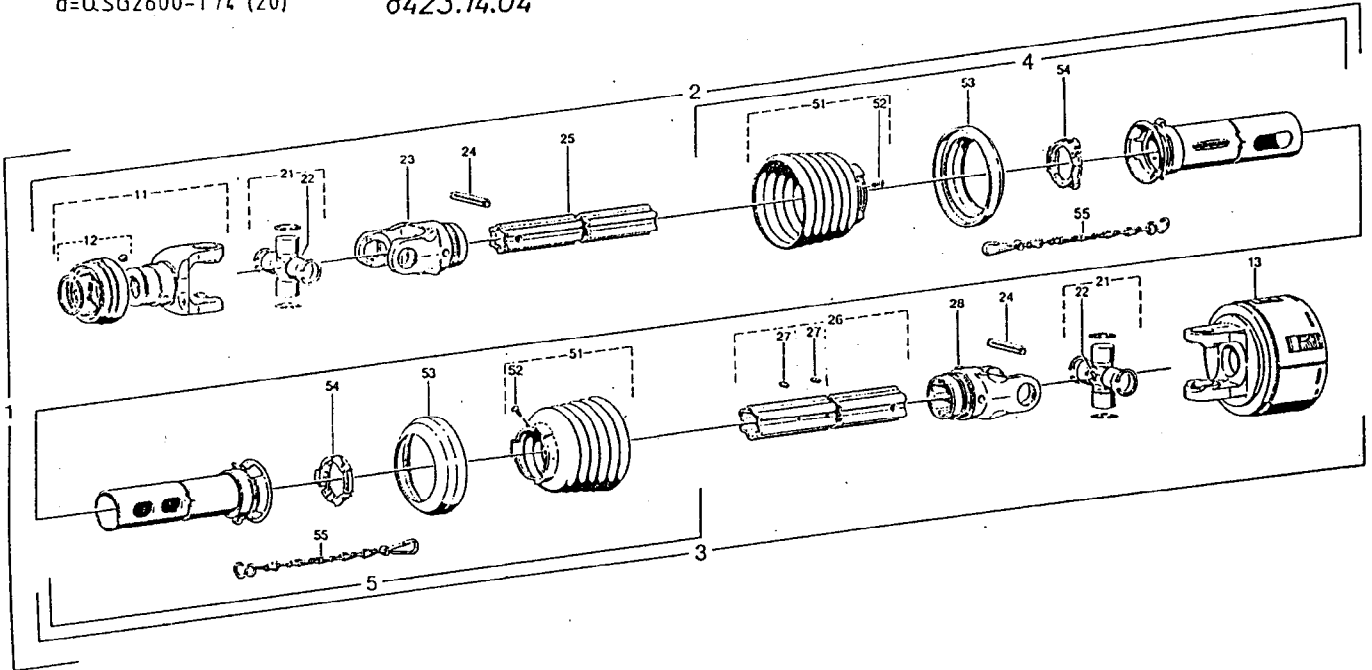
für Kunde  
for customer  
pour client **Rabewerk**

Kundenbezeichnungs-Nr.  
Customer drawing no.  
Ref. duplan client

Maschinenart  
Machine  
Machine

Typo  
Type  
Type **PKE 400; SR 250-400;  
SKE 300-600; Rotor**

- a=QSG2600-1<sup>3</sup>/<sub>8</sub>"(16) **8423.14.01**
- b=QSG2600-1<sup>3</sup>/<sub>8</sub>"(21) **8423.14.02**
- c=QSG2600-1<sup>3</sup>/<sub>4</sub>"(16) **8423.14.03**
- d=QSG2600-1<sup>3</sup>/<sub>4</sub>"(20) **8423.14.04**



3

Bestell-Nr. Part no. Réf.éno.	Bestell-Nr. Part no. Réf.éno.	Zeichnungs-Nr. Drawing no. Réf.éno.	Stückzahl Qty. Qté	Technische Angaben Technical Data Données techniques	Bezeichnung	Description	Designation	Rabe-Nr.
1a	176497	12114	1	W2600-SD35-610-K96/4R	Gelenkwelle mit Schutz	PTO drive shaft with guard	Transmission avec protecteur	8423.14.01
1b	177726	12161	1	W2600-SD35-610-K96/4R	Gelenkwelle mit Schutz	PTO drive shaft with guard	Transmission avec protecteur	8423.14.02
1c	177727	12162	1	W2600-SD35-610-K96/4R				8423.14.03
1d	177728	12163	1	W2600-SD35-610-K96/4R				8423.14.04
2a	168806		1	WH2600-SD35-507				Innere Gelenkwellenhälfte mit äußerer Schutzhälfte
2b	172337		1	WH2600-SD35-507	8423.14.06			
2c	172346		1	WH2600-SD35-507	8423.14.07			
2d	172350		1	WH2600-SD35-507	8423.14.08			
3	177161		1	WH2600-SD35-L77-K96/4R	Außere Gelenkwellenhälfte auf innerer Schutzhälfte	Outer PTO drive shaft half with inner guard half	Demi-transmission extérieure avec demi-protecteur intérieur	8423.14.09
4	178048	85.319	1	SDH35-A310	Außere Schutzhälfte	Outer guard half	Demi-protecteur extérieur	
5	178049	85.320	1	SDH35-J340	Innere Schutzhälfte	Inner guard half	Demi-protecteur intérieur	
11a	365814	+26.84.00	1	QSG2600-1 <sup>3</sup> / <sub>4</sub> "(16)	QS-Gabel komplett	QS-yoke complete	Piñonère QS complète	
11b	365816	+26.84.02	1	QSG2600-1 <sup>3</sup> / <sub>4</sub> "(21)				8423.14.01
11c	365818	+26.84.04	1	QSG2600-1 <sup>3</sup> / <sub>4</sub> "(16)				8423.14.02
11d	366780	+26.84.06	1	QSG2600-1 <sup>3</sup> / <sub>4</sub> "(20)				8423.14.03
12a	376106	agrafset 123	1		QS-Verschluss komplett; Größe C	QS-lock complete; size C	Verrouillage QS complet; type C	
12b	376106	agrafset 123	1					8423.14.05
12c	376107	agrafset 124	1					8423.14.06
12d	376107	agrafset 124	1					8423.14.07
13	177117	56.117.51	1	K96/4R-1 <sup>3</sup> / <sub>4</sub> "(16)QC, H=180Nm-t	Reibkupplung komplett; Rechtsdrehen	Friction clutch complete; clockwise rotation	Limiteur à friction complet; rotation à droite	8423.14.08
21	326245	26.00.00	2		Kreuzgarnitur komplett	Cross and bearing kit complete	Bloc croisillon complet	
22	884099	63.27.00	2	H8x1	Kegel-Schmierrippel	Lubrication fitting	Graisseur	
23	168279	+26.13.00	1	RG2600-55	Rälingabel	Inboard yoke	Piñonère à gorge	
24	304578	61.08.00	2	DW1481-13x95	Spannstift	Spring type straight pin	Goupille élastique	
25	178270	75.45.139	1	55geh-L40	Profährrohr, gehärtet	Profile tube; hardened	Tube profilé; éémenté	
26	176494	75.46.107	1	S6-L10	Profährrohr mit Schmierrippel	Profile tube with lubrication fitting	Tube profilé avec graisseur	
27	300371	63.33.00	2	1/2"	Schlag-Schmierrippel	Drive-in type lubrication fitting	Graisseur à frapper	
28	168278	+26.14.00	1	RG2600-56	Rälingabel	Inboard yoke	Piñonère à gorge	
51	365407	85.35.07	2	H97	Schutztrichter mit Schraube	Guard cone with screw	Cône protecteur avec vis	
52	365305	60.15.00	2	Lx10	Schraube	Screw	Vis	
53	359609	87.85.06	2		Stützung	Reinforcing collar	Bague de renfort	
54	342315	82.83.07	2		Gleitring	Bearing ring	Bague de glissement	
55	044321	82.36.03	2		Haltekelle	Safety cham	Chânette	



für Kunde  
for customer  
pour client **Rabewerk**

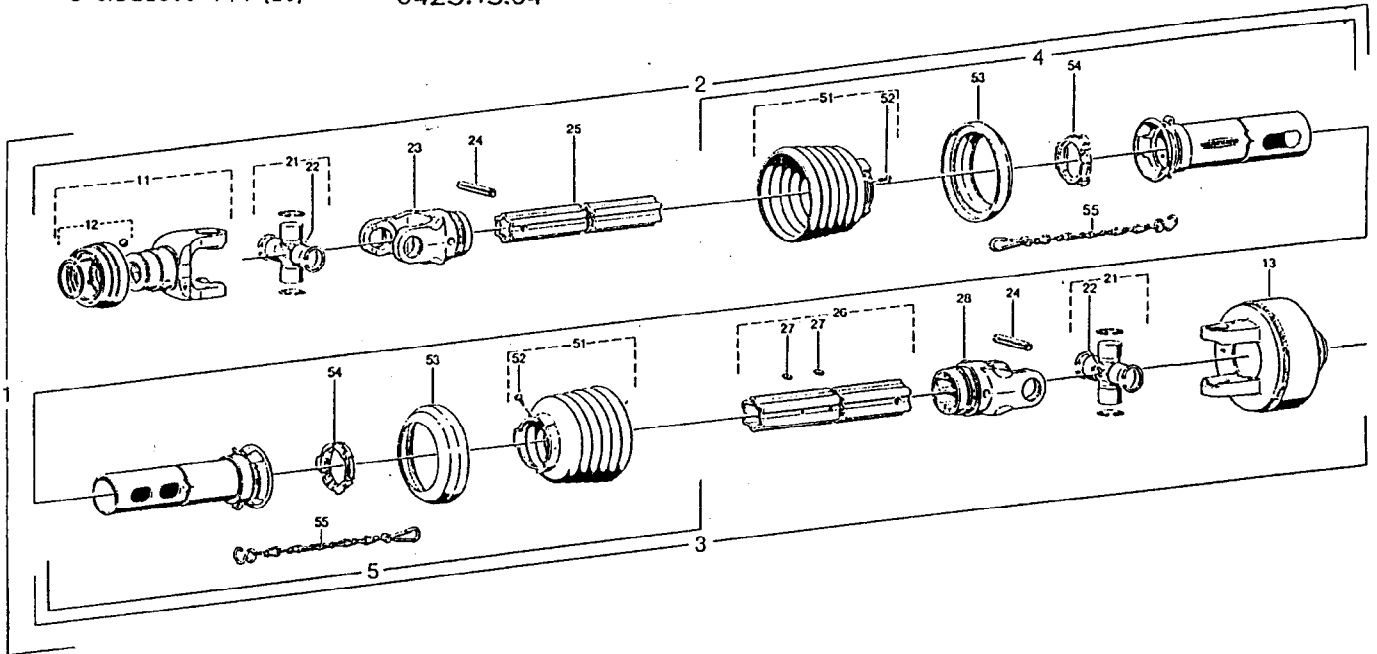
Kundenbezeichnungs-Nr.  
Customer drawing no.  
Rét. du plan client **8423.15.01**

Maschinenart  
Machine  
Machine

Type  
Type **PKE 400; SR 250-400;**  
Type **SKE 300-600; Rotor**

- a=Q.SG2600-1<sup>3</sup>/8" (16)
- b=Q.SG2600-1<sup>3</sup>/8" (21)
- c=Q.SG2600-1<sup>3</sup>/4" (16)
- d=Q.SG2600-1<sup>3</sup>/4" (20)

- 8423.15.01**
- 8423.15.02**
- 8423.15.03**
- 8423.15.04**



4

Position-Nr. Item Référence	Bestell-Nr. Part No. Référence	Zeichnungs-Nr. Drawing No. Rét. du plan	Stückzahl Quantity Chiffre	Technische Angaben Technical data Données techniques	Benennung	Description	Désignation	Robe-Nr.
1a	174.175	11937	1	W2600-SD35-610-K64/2R	Gelenkwelle mit Schutz	PTO drive shaft with guard	Transmission avec protecteur	8423.15.01
1b	172365	11938	1	W2600-SD35-610-K64/2R				8423.15.02
1c	172369	11939	1	W2600-SD35-610-K64/2R				8423.15.03
1d	172373	11940	1	W2600-SD35-610-K64/2R				8423.15.04
2a	168806		1	WH2600-SD35-S07	Innere Gelenkwellenhälfte mit äußerer Schutzhälfte	Inner PTO drive shaft half with outer guard half	Demi-transmission intérieure avec demi-protecteur extérieur	8423.14.05
2b	172337		1	WH2600-SD35-S07				8423.14.06
2c	172346		1	WH2600-SD35-S07				8423.14.07
2d	172350		1	WH2600-SD35-S07				8423.14.08
3	172360		1	WH2600-SD35-477-K64/2R	Außere Gelenkwellenhälfte mit innerer Schutzhälfte	Outer PTO drive shaft half with inner guard half	Demi-transmission extérieure avec demi-protecteur intérieur	8423.15.05
4	178048	85.319	1	SDH35-A340	Außere Schutzhälfte	Outer guard half	Demi-protecteur extérieur	
5	178049	85.320	1	SDH35-J340	Innere Schutzhälfte	Inner guard half	Demi-protecteur intérieur	
11a	365814	+26.84.00	1	Q.SG2600-1 <sup>3</sup> /8" (16)	QS-Gabel komplett	QS-yoke complete	Mâchoire QS complète	
11b	365816	+26.84.02	1	Q.SG2600-1 <sup>3</sup> /8" (21)				
11c	365818	+26.84.04	1	Q.SG2600-1 <sup>3</sup> /4" (16)				
11d	366780	+26.84.06	1	Q.SG2600-1 <sup>3</sup> /4" (20)				
12a	376106	agraisel 123	1		QS-Verschluss komplett, Größe C	QS-lock complete, size C	Verrouillage QS complet, type C	
12b	376106	agraisel 123	1					
12c	376107	agraisel 124	1					
12d	376107	agraisel 124	1					
13	377389	59.110.12	1	K64/2R-1 <sup>3</sup> /8" (16); M:2400tka	Hockenschaltkupplung komplett; Rechtsdrehung	Cam-type cut out clutch complete; clockwise rotation	Limiteur débrayable à cames complet; rotation à droite	
21	326245	26.80.00	2		Kreuzgarnitur komplett	Cross and bearing kit complete	Bloc croisillon complet	
22	084099	63.27.00	2	M8x1	Kegel-Schmiernippel	Lubrication fitting	Graisseur	
23	168279	+26.13.00	1	RG2600-S5	Rillengabel	Inboard yoke	Mâchoire à gorge	
24	304570	61.06.08	2	DIN1481-13x95	Spannschiff	Spring type straight pin	Gaupille élastique	
25	170270	75.45.139	1	S5geh-640	Profilrohr, gehärtet	Profile tube; hardened	Tube profilé, cémenté	
26	176896	75.46.107	1	S4-410	Profilrohr mit Schmiernippel	Profile tube with lubrication fitting	Tube profilé avec graisseur	
27	300371	63.33.00	2	1/8"	Schlag-Schmiernippel	Drive-in type lubrication fitting	Graisseur à frapper	
28	168278	+26.14.00	1	RG2600-S6	Rillengabel	Inboard yoke	Mâchoire à gorge	
51	365407	85.35.07	2	RP7	Schutztrichter mit Schraube	Guard cone with screw	Cône protecteur avec vis	
52	365305	60.15.00	2	4x10	Schraube	Screw	Vis	
53	359609	82.85.04	2		Stützring	Reinforcing collar	Bague de renfort	
54	342316	82.83.07	2		Gleitring	Bearing ring	Bague de glissement	
55	044321	82.36.03	2		Haltekette	Safety chain	Chaînette	

5

**WAITERSCHIED**

Kupplung  
Clutch  
Limiteur

K96/4-2600

Drehmoment  
Torque  
Couple

1800Nm-I

Bestell-Nr.  
Part no.  
Référence

177117

Zeichnungs-Nr.  
Drawing no.  
No. du plan

56.117.51

Datum  
Date  
Date

22.02.1988

PKE 400, SKE 300-500, Rotor SR

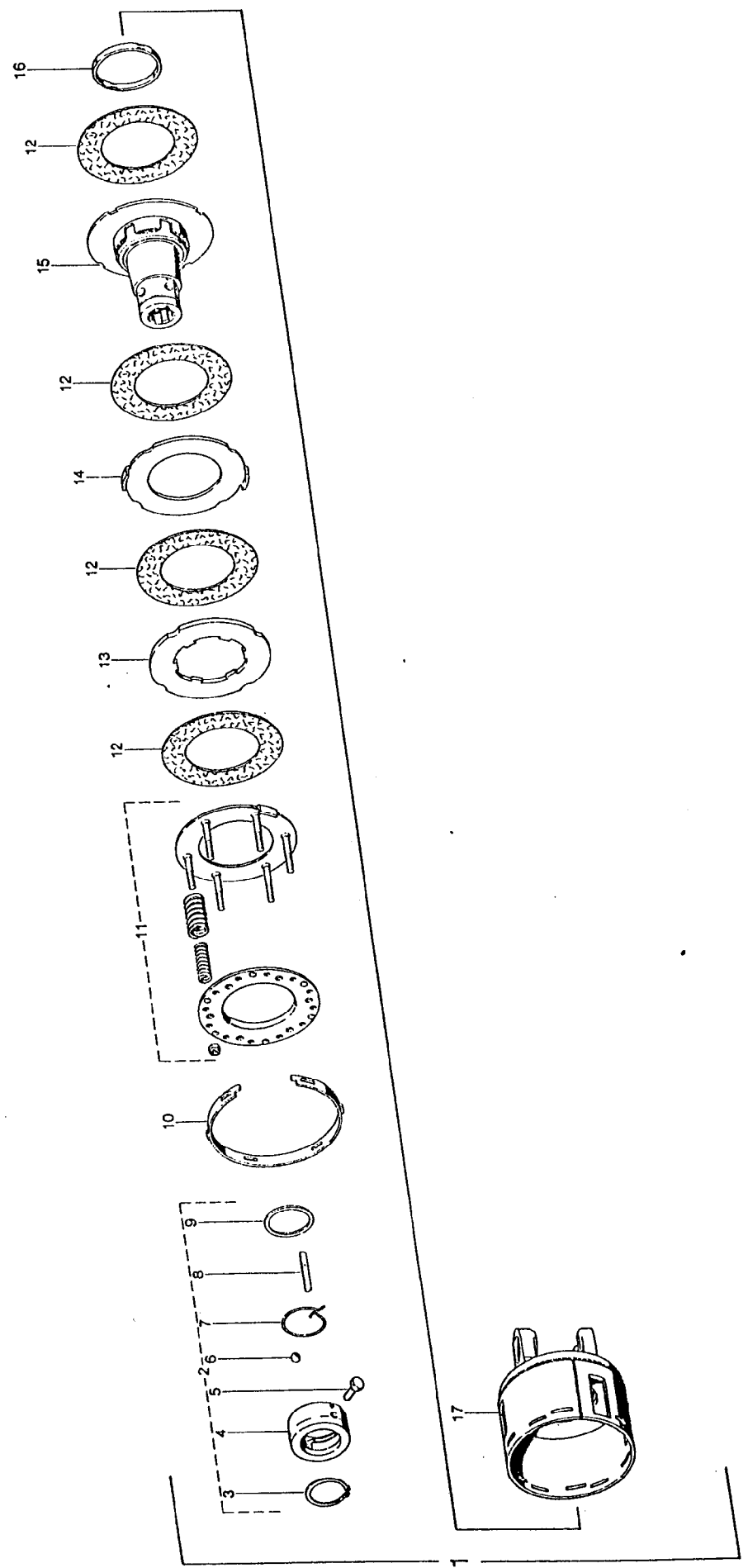
für Kunde  
for customer  
pour client

Rabewerk

Kundenzeichnungs-Nr.  
Customer drawing no.  
No. du plan client

Maschinenart  
Machine  
Machine

Type  
Type  
Type



29.02.1988

WALTERSCHEID-Kupplung K 96/4-2600 für PKE 400, SKE 300-500, Rotor SR

Positions-Nr. Item Réfère	Bestell-Nr. Drawing Reference	Zeichnungs-Nr. Rev. Drawing	Stückzahl Quantity Quantité	Technische Angaben Technical data Données techniques	Benennung	Description	Description
1	177117	56.117.51	1	K96/4R-2600-17/16/16DC; M=1900Nm-1	Reibkupplung komplett; Rechtsdrehsinn	Friction clutch complete; clockwise rotation	Limiteur à friction complet; rotation à droite
2	376109	agraset 126	1	17/16"	QC-Verschluß komplett; Größe C Rechtsdrehsinn	QC-lock complete; size C clockwise rotation	Verrouillage QC complet; type C rotation à droite
3	702063	62.21.01	1	DIN471-65x2,5	Sicherungsring	Retaining ring	Jonc
4	375207	65.07.01	1	Q.CR-C	Sperring; Rechtsdrehsinn	Lock ring; clockwise rotation	Manchon de verrouillage; rotation à droite
5	377191	60.06.47	1	M12x35	Sechskantschraube, selbstsichernd	Self-locking hexagon screw	Boulon hexagonal, indesserrable
6	701640	64.01.16	3	DIN5401-15 III	Kugel	Ball	Bille
7	375208	66.24.01	1		Drehfeder	Torsional spring	Ressort à action angulaire
8	375309	16.50.42	1		Klemmkeil	Clamping key	Rochet de serrage
9	376770	16.20.169	1	67x80x2	Scheibe	Washer	Rondelle
10	367720	56.36.00	1	170x15	Einstellring	Setting ring	Bague de réglage
11	377672	56.35.01	1	195/210	Federpaket, montiert	Spring pack assembly	Bloc-ressort complet
12	367717	56.73.09	4	100x160x3	Reibscheibe	Friction disk	Disque de friction
13	367725	56.34.02	1	88x160x6	Mitnahmescheibe	Drive plate	Disque d'entraînement
14	367726	56.34.03	1	100x170x13	Mitnahmescheibe	Drive plate	Disque d'entraînement
15	367775	56.31.04	1	17/16"	Flanschhabe	Flange hub	Moyeu à plateau
16	367718	16.52.06	1	84x92x8	Lauftring	Ring	Bague
17	177116	276.90.02	1		Kupplungsgehäuse	Clutch housing	Boîtier

für Kunde for customer pour client **Rabewerk**

Kundenzeichnungs-Nr. Customer drawing no. No. du plan client

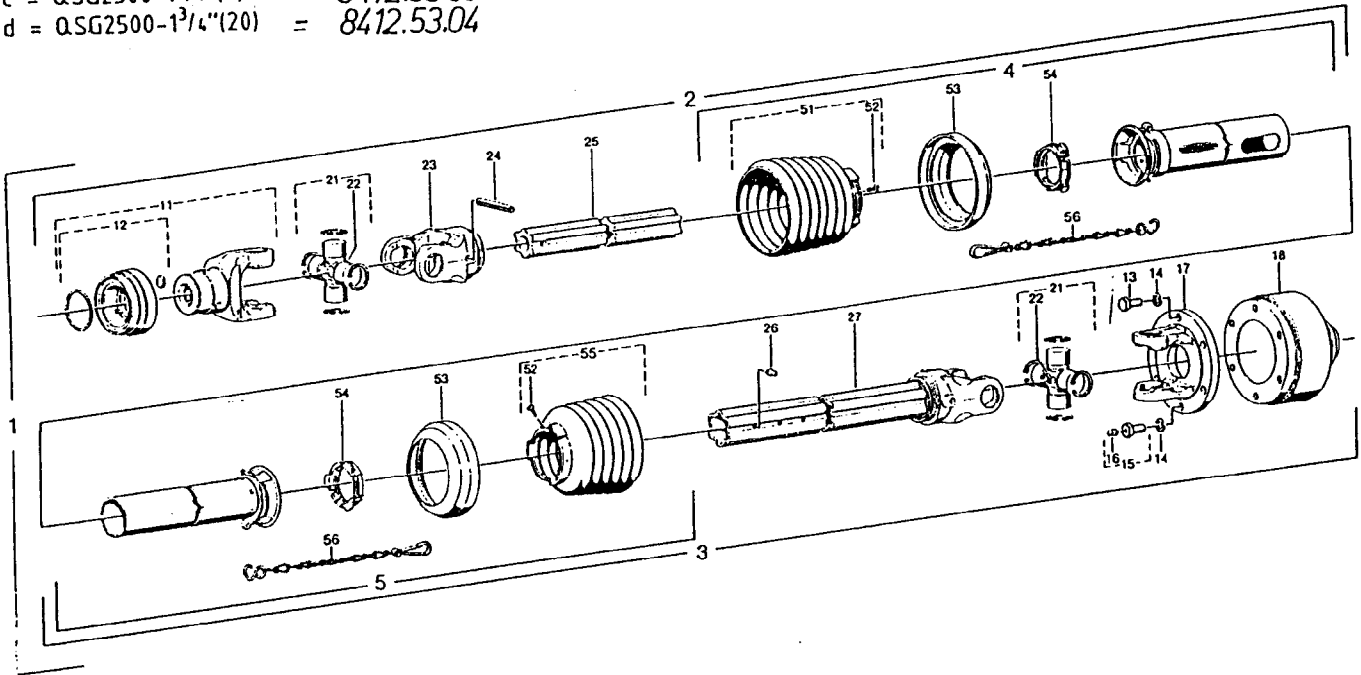
Maschinenart Machine

Type **EMKE,WMKE**  
Type **MKE 200-400**

Type **PKE 250 u. 300**

Type **Rotor R 200-400,-LR**

- a = QSG2500-1<sup>3</sup>/<sub>8</sub>"(6) = 8412.53.01
- b = QSG2500-1<sup>3</sup>/<sub>8</sub>"(21) = 8412.53.02
- c = QSG2500-1<sup>3</sup>/<sub>4</sub>"(6) = 8412.53.03
- d = QSG2500-1<sup>3</sup>/<sub>4</sub>"(20) = 8412.53.04



7

Pos.-Nr. Item Référence	Quantité Quantity	Zeichnungs-Nr. Drawing no. No. du plan	Technische Angaben Technical data Données techniques	Bezeichnung Description	Designation	Designation	Rabe-Nr.	
1a	376788	11131	1	W2500-SD25F-610-K64/2R	Gelenkwelle mit Schutz	PTO drive shaft with guard	Transmission avec protecteur	8412.53.01
1b	377527	11207	1	W2500-SD25F-610-K64/2R				8412.53.02
1c	377545	11208	1	W2500-SD25F-610-K64/2R				8412.53.03
1d	377551	11209	1	W2500-SD25F-610-K64/2R				8412.53.04
2a	375170		1	WH2500-SD25F-554	Innere Gelenkwellenhälfte mit äußerer Schutzhälfte	Inner PTO drive shaft half with outer guard half	Demi-transmission intérieure avec demi-protecteur extérieur	8412.52.06
2b	377525		1	WH2500-SD25F-554				8412.52.07
2c	377544		1	WH2500-SD25F-554				8412.52.08
2d	377547		1	WH2500-SD25F-554				8412.52.09
3	376787		1	WH2500-SD25-501-K64/2R	Äußere Gelenkwellenhälfte mit innerer Schutzhälfte	Outer PTO drive shaft half with inner guard half	Demi-transmission extérieure avec demi-protecteur intérieur	8412.53.05
4	377851	85.216	1	SOH25F.L=375mm	Äußere Schutzhälfte	Outer guard half	Demi-protecteur extérieur	
5	377845	85.204	1	SOH25.L=320mm	Innere Schutzhälfte	Inner guard half	Demi-protecteur intérieur	
11a	366798	-36.83.00	1	QSG2500-1 <sup>3</sup> / <sub>8</sub> "(6)	QS-Gabel komplett	QS-yoke complete	Mûchoire QS complète	
11b	366800	-36.83.02	1	QSG2500-1 <sup>3</sup> / <sub>8</sub> "(21)				
11c	366806	-36.84.00	1	QSG2500-1 <sup>3</sup> / <sub>4</sub> "(6)				
11d	366808	-36.84.02	1	QSG2500-1 <sup>3</sup> / <sub>4</sub> "(20)				
12a			1		QS-Verschluss komplett; Größe C	QS-lock complete; size C	Verrouillage QS complet; type C	
12b	374106	agrafel 123	1					
12c			1					
12d	374107	agrafel 124	1					
13	020530	60.86.04	5	DMH33-M12x25	Sechskantschraube	Hexagon screw	Boulon hexagonal	
14	020106	60.83.00	6	DMH27-A12	Federring	Lock washer	Rondelle élastique	
15	367799	60.86.48	1	M12x25	Sechskantschraube komplett	Hexagon screw complete	Boulon hexagonal complet	
16	380371	63.33.00	1	1/2"	Schlag-Schmierriepel	Drive-in type lubrication fitting	Graisseur à frapper	
17	317887	36.19.02	1	F02500-0160	Flanschgabel	Flange yoke	Mûchoire à bride	
18	376792	59.106.12	1	EK64/2R-1 <sup>3</sup> / <sub>8</sub> "(6) M=1400Nm	Nockenschaltkupplung komplett; Rechtsdrehstirn	Cam-type cut out clutch complete; clockwise rotation	Limiteur débrayable à cames complet; rotation à droite	
21	312289	36.80.00	2		Kreuzgarnitur komplett	Cross and bearing kit complete	Bloc croisillon complet	
22	004099	63.27.00	2	M0x1	Kegel-Schmierriepel	Lubrication fitting	Graisseur	
23	097133	36.13.100	1	RG2500-54	Rillengabel	Inboard yoke	Mûchoire à gorge	
24	304046	61.85.12	1	DMH40-10x90	Spannstift	Spring type straight pin	Goupille élastique	
25	375162	75.44.21	1	SV verg.L=500mm	Profille; vergütet	Profile shaft; tempered	Arbre profilé; trempé et revenu	
26	063427	63.11.02	1	AM6	Kegel-Schmierriepel	Lubrication fitting	Graisseur	
27	375181	36.14.141	1	WG2500-55geh.A=501mm	Wellengabel	Welded shaft and yoke assembly	Mûchoire avec profilé soudé	
51	365387	85.26.01	1		Schulztrichter mit Schraube	Guard cone with screw	Cône protecteur avec vis	
52	365305	60.15.00	2	L=10	Schraube	Screw	Vis	
53	350476	82.85.03	2		Stützring	Reinforcing collar	Bague de renfort	
54	047374	82.83.06	2		Gleitring	Bearing ring	Bague de glissement	
55	365386	85.26.06	1		Schulztrichter mit Schraube	Guard cone with screw	Cône protecteur avec vis	
56	044321	82.36.03	2		Haltekette	Safety chain	Chaînette	

für Kunde  
for customer  
pour client **Rabewerk**

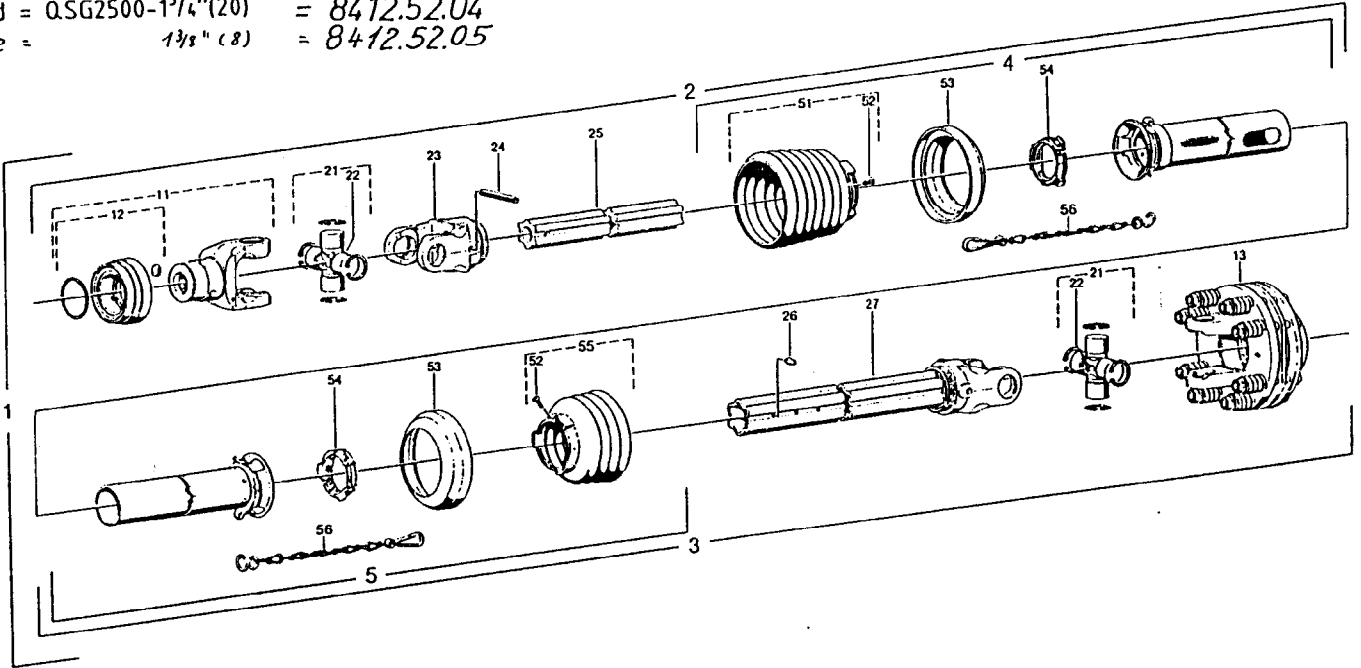
Kundenzeichnungs-Nr.  
Customer drawing no.  
No. du plan client

Maschinenart  
Machine  
Machine

Type  
Type  
Type **EMKE, WMKE  
MKE 200-400**

**PKE 250 u. 300  
Rotor R 200-400,-LR**

- a = Q.SG2500-1<sup>3</sup>/<sub>8</sub>"(16) = 8412.52.01
- b = Q.SG2500-1<sup>3</sup>/<sub>8</sub>"(21) = 8412.52.02
- c = Q.SG2500-1<sup>3</sup>/<sub>4</sub>"(16) = 8412.52.03
- d = Q.SG2500-1<sup>3</sup>/<sub>4</sub>"(20) = 8412.52.04
- e = 1<sup>3</sup>/<sub>2</sub>" (8) = 8412.52.05



8

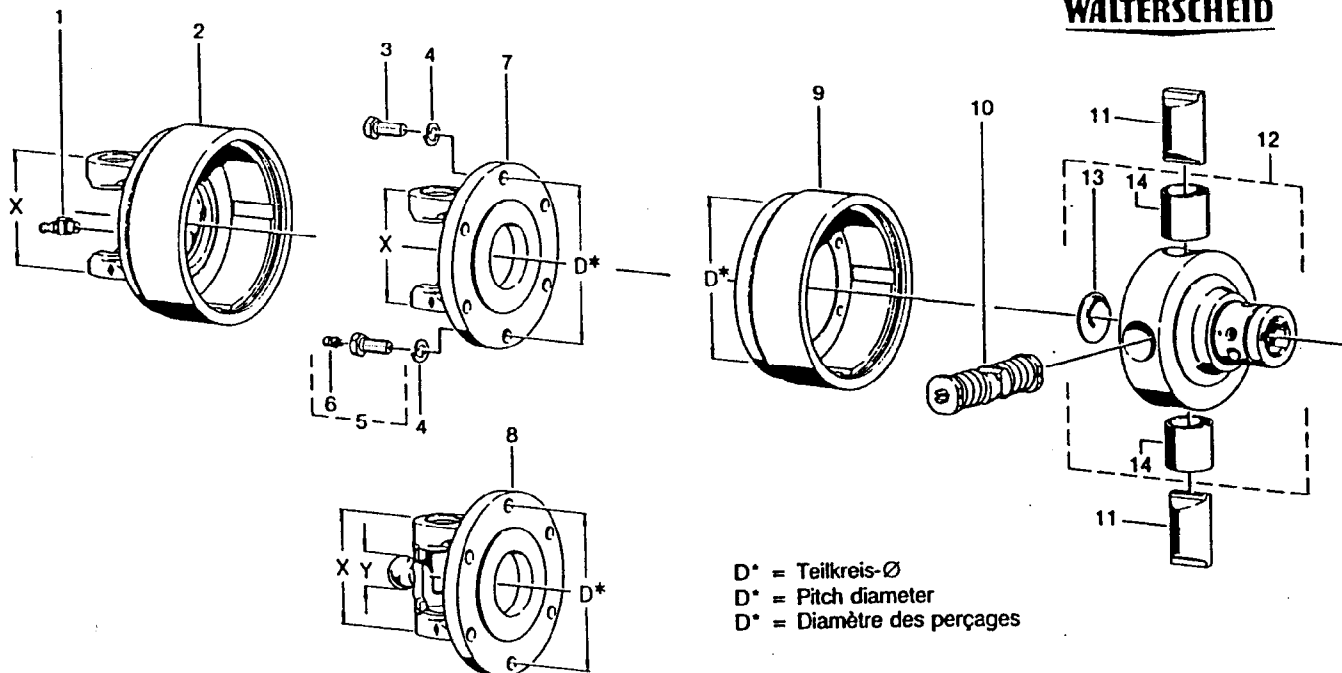
Position-Nr. Item Position	Bestell-Nr. Part No. Référence	Zeichnungs-Nr. Drawing No. No. du plan	Stückzahl Quantity Quantité	Technische Angaben Technical data Données techniques	Bezeichnung	Description	Designation	Rabe-Nr.
1a	375175	11068	1	W2500-SD25F-610-K90/4	Gelenkwelle mit Schutz	PTO drive shaft with guard	Transmission avec protecteur	8412.52.01
1b	377524	11201	1	W2500-SD25F-610-K90/4	Gelenkwelle mit Schutz	PTO drive shaft with guard	Transmission avec protecteur	8412.52.02
1c	377544	11202	1	W2500-SD25F-610-K90/4				8412.52.03
1d	377550	11203	1	W2500-SD25F-610-K90/4				8412.52.04
2a	375170		1	W2500-SD25F-554				innere Gelenkwellenhälfte mit äußerer Schutzhälfte
2b	377575		1	W2500-SD25F-554	innere Gelenkwellenhälfte mit äußerer Schutzhälfte	Inner PTO drive shaft half with outer guard half	Demi-transmission intérieure avec demi-protecteur extérieur	8412.52.07
2c	377544		1	W2500-SD25F-554				8412.52.08
2d	377549		1	W2500-SD25F-554				8412.52.09
3	375174		1	W2500-SD25-501-K90/4	äußere Gelenkwellenhälfte mit innerer Schutzhälfte	Outer PTO drive shaft half with inner guard half	Demi-transmission extérieure avec demi-protecteur intérieur	8412.52.10
4	377851	85.214	1	SDH25FL=375mm	äußere Schutzhälfte	Outer guard half	Demi-protecteur extérieur	
5	377844	85.204	1	SDH25LA=320mm	innere Schutzhälfte	Inner guard half	Demi-protecteur intérieur	
11e	342492			1 3/2" (8)				
11a	366198	-34.83.00	1	Q.SG2500-1 <sup>3</sup> / <sub>8</sub> "(16)	QS-Gabel komplett	QS-yoke complete	Mâchoire QS complète	
11b	366800	-34.83.02	1	Q.SG2500-1 <sup>3</sup> / <sub>8</sub> "(21)				8412.52.01
11c	366806	-34.84.00	1	Q.SG2500-1 <sup>3</sup> / <sub>4</sub> "(16)				8412.52.02
11d	366808	-34.84.02	1	Q.SG2500-1 <sup>3</sup> / <sub>4</sub> "(20)				8412.52.03
12a			1		QS-Verschluss komplett; Größe C	QS-lock complete; size C	Verrouillage QS complet; type C	
12b	374106	agrasel 123	1					8412.52.04
12c			1					8412.52.05
12d	374107	agrasel 124	1					8412.52.06
13	374193	54.128.89	1	K90/4-B-2500-1 <sup>3</sup> / <sub>8</sub> "(16) M=1200Nm	Reibkupplung komplett; drehmomentabhängig	Friction clutch complete; independent of direction of rotation	Limiteur à friction complet; indépendant du sens de rotation	
21	312209	34.00.00	2		Kreuzgarnitur komplett	Cross and bearing kit complete	Bloc croisail complet	
22	884899	63.27.00	2	M4x1	Kegel-Schmierfüßel	Lubrication fitting	Graisseur	
23	897133	36.13.100	1	RG2500-S4	Rätengabel	Inboard yoke	Mâchoire à gorge	
24	304944	61.05.12	1	DM14.01-10x10	Spannschraube	Spring type straight pin	Goupille élastique	
25	375162	75.44.21	1	SLverg.L=500mm	Profälwelle; vergütet	Profile shaft; tempered	Arbre profilé; trempé et revenu	
26	843627	63.11.02	1	AM4	Kegel-Schmierfüßel	Lubrication fitting	Graisseur	
27	375101	36.14.141	1	WG2500-SSgeh.L=501mm	Wellengabel	Welded shaft and yoke assembly	Mâchoire avec profilé soudé	
51	365307	85.24.07	1		Schutztrichter mit Schraube	Guard cone with screw	Cône protecteur avec vis	
52	365305	40.15.00	2	4x10	Schraube	Screw	Vis	
53	359474	82.05.83	2		Stützing	Reinforcing collar	Bague de renfort	
54	882774	82.03.04	2		Gleitring	Bearing ring	Bague de glissement	
55	365304	85.24.04	1		Schutztrichter mit Schraube	Guard cone with screw	Cône protecteur avec vis	
56	844321	82.34.03	2		Haltekette	Safety chain	Chânette	

**Nockenschaltkupplung**  
**Cam-type cut out clutch**  
**Limiteur débrayable à cames**

**K64/2R EK64/2R**  
 rechts/right/droite

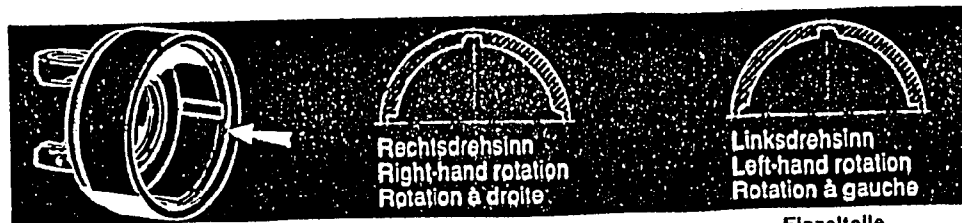
**Einzelteile**  
**Components**  
**Pièces composantes**

**WALTERSCHEID**



Positions-Nr. Item Repère	Baugröße Size Dimension	X mm	Y mm	D* mm	Ersatzteil-Nr. Spare part No. Réf. pièce de rechange	Bestell-Nr. Part No. Référence	Technische Angaben Technical data Données techniques	Benennung	Designation	Désignation
1					63.22.01	020674	DIN 71412-BM 8 x 1	Kegel-Schmiemippel	Lubrication fitting	Graisseur
2	2600	120			26.90.04	377392		Kupplungsgehäuse Rechtsdrehsinn	Clutch housing Right-hand rotation	Boîtier Rotation à droite
3	2300				60.05.26	020527	DIN 933-M 10 x 30	Sechskantschraube	Hexagon screw	Boulon hexagonal
	2400				60.06.05	020531	DIN 933-M 12 x 30			
	2500									
	2600									
4	2300				60.82.00	020105	DIN 127-A 10	Federring	Lock washer	Rondelle élastique
	2400				60.83.00	020106	DIN 127-A 12			
	2500									
	2600									
5	2300				60.05.54	377993	M 10 x 30	Sechskantschraube kpl.	Hexagon screw cpl.	Boulon hexagonal cpl.
	2400				60.06.48	367799	M 12 x 30			
	2500									
	2600									
6					63.33.00	380371	3/16"	Schlag- Schmiemippel	Drive-in type lubrication fitting	Graisseur à trapper
7	2300	83		Ø118	21.32.03	082883		Flanschgabel	Flange yoke	Mâchoire à bride
	2400	86		Ø138	35.19.02	320699				
	2500	100		Ø138	36.19.02	317807				
	2600	120		Ø138	26.15.106	334681				
8	WW2300	83	Ø18	Ø118	21.32.16	376954		Flanschgabel	Flange yoke	Mâchoire à bride
	WW2380	83	Ø24	Ø118	21.32.816	366858				
	WW2480	86	Ø27	Ø138	35.19.10	358478				
	WW2580	100	Ø30	Ø138	36.19.10	363078				
9				Ø118	59.22.00	364457		Kupplungsgehäuse Rechtsdrehsinn	Clutch housing Right-hand rotation	Boîtier Rotation à droite
				Ø138	59.22.01	364458				
10					59.25.00	161422	M = 950 Nm	Schaltnocken kpl.	Shift cam cpl.	Come de commande cpl.
						375933	M = 1200 Nm			
						375934	M = 1300 Nm			
						375935	M = 1400 Nm			
						375936	M = 1500 Nm			

9



**WALTERSCHEID**

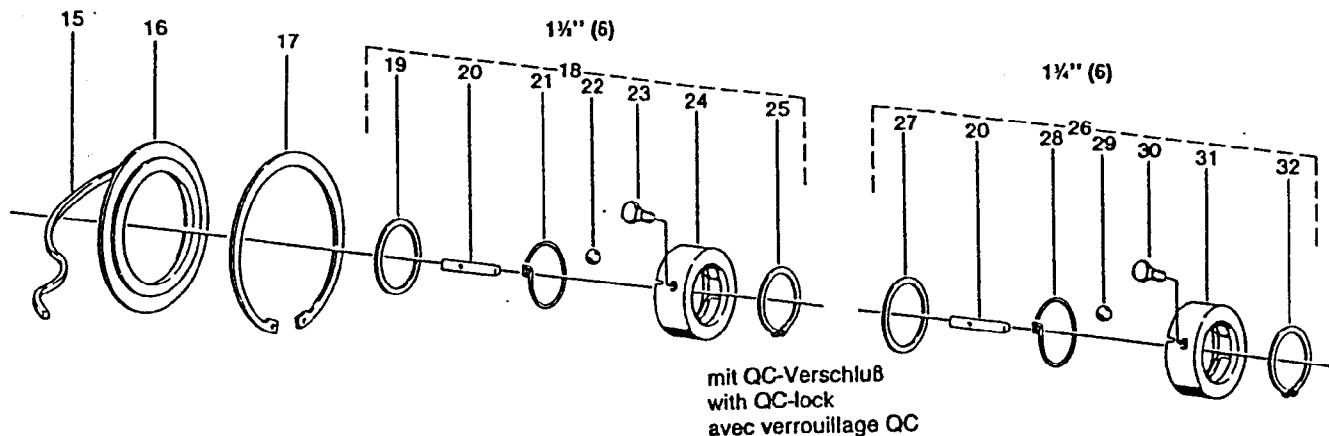
Nockenschaltkupplung  
Cam-type cut out clutch  
Limiteur débrayable à cames

Rechtsdreh sinn  
Right-hand rotation  
Rotation à droite

Links dreh sinn  
Left-hand rotation  
Rotation à gauche

K64/2R EK64/2R  
rechts/right/droite

Einzelteile  
Components  
Pièces composantes



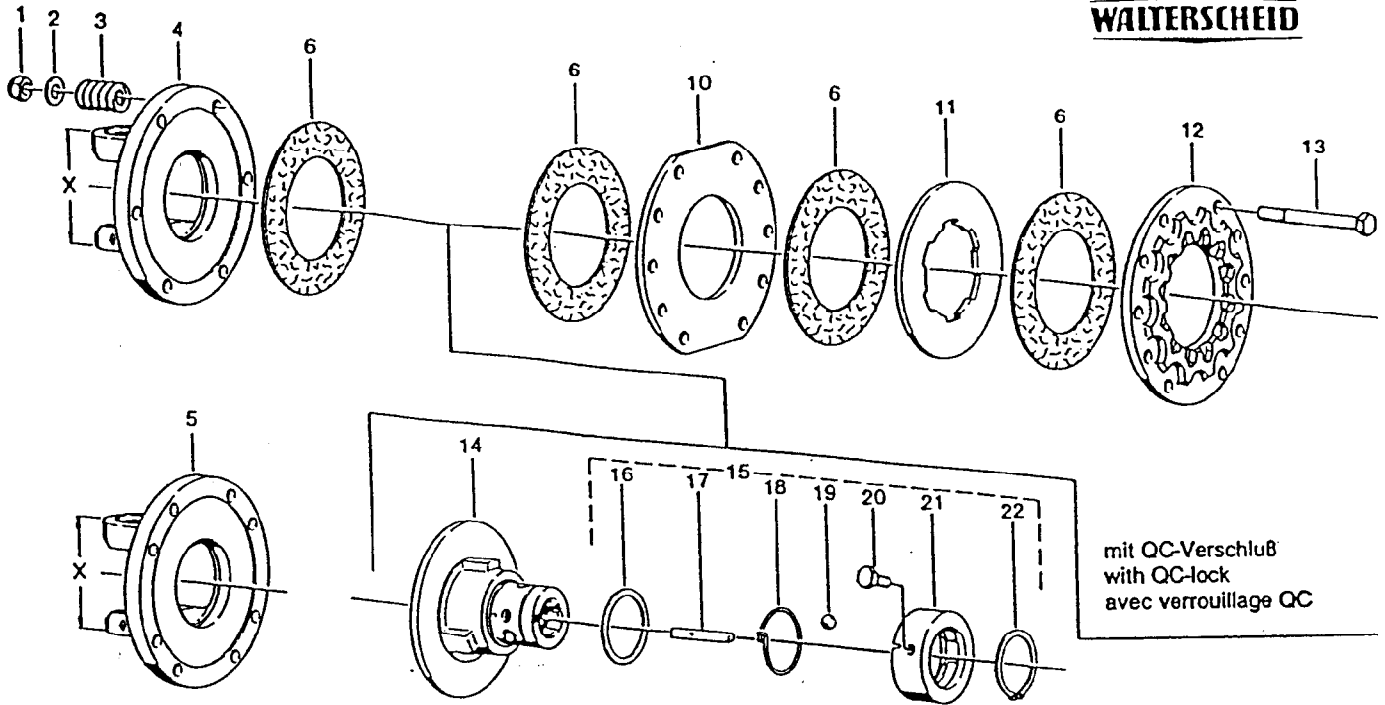
Position-Nr. Item Repère	Ersatzteil-Nr. Spare part No. Réf. pièce de rechange	Bestell-Nr. Part No. Référence	Technische Angaben Technical data Données techniques	Benennung Designation	Designation	Désignation
10	59.25.00	375937	M = 1600 Nm	Schaltnocken kpl.	Shift cam cpl.	Came de commande cpl.
		375938	M = 1800 Nm			
	59.25.01	375939	M = 2000 Nm			
		368949	M = 2100 Nm			
		376060	M = 2400 Nm			
		376061	M = 2500 Nm			
11	59.23.00	364636		Nocken	Cam	Came
12	59.20.09	378063	1 1/4" (6)	Nabe kpl.	Hub cpl.	Moyeu cpl.
	59.20.11	378064	1 1/4" (6)			
13	60.78.06	020990	DIN 470-45	Verschlusscheibe	Sealing washer	Couvercle de fermeture
14	16.50.425	364622	35 x 39 x 40	Buchse	Bush	Douille
15	55.94.07	376873	6 x 5 x 350	Filzstreifen	Felt strip	Joint de feutre
16	16.20.83	366569		Stützscheibe	Supporting ring	Rondelle pour bague de frein
17	62.46.00	364499	DIN 472-150 x 4	Sicherungsring	Retaining ring	Jonc
18	agrasei® 125	376108	1 1/4" (6)	QC-Verschluss kpl.	QC-lock cpl.	Verrouillage QC cpl.
19	16.20.168	376769		Scheibe	Washer	Rondelle
20	16.50.42	375309		Klemmkeil	Clamping key	Rochet de serrage
21	66.24.00	375310		Drehfeder	Torsional spring	Ressort à action angulaire
22	64.01.02	020692	DIN 5401-1/2" V	Kugel	Ball	Bille
23	60.05.52	377574	M 10 x 25-10.9	Sechskantschraube, selbstsichernd	Self-locking hexagon screw	Boulon hexagonal, indesserrable
24	65.07.00	375311		Sperring	Lock ring	Manchon de verrouillage
25	62.47.00	702060	54 x 2	Sicherungsring	Retaining ring	Jonc
26	agrasei® 126	376109	1 1/4" (6)	QC-Verschluss kpl.	QC-lock cpl.	Verrouillage QC cpl.
27	16.20.169	376770		Scheibe	Washer	Rondelle
28	66.24.01	375208		Drehfeder	Torsional spring	Ressort à action angulaire
29	64.01.16	701640	DIN 5401-15mm III	Kugel	Ball	Bille
30	60.06.47	377191	M 12 x 30-10.9	Sechskantschraube, selbstsichernd	Self-locking hexagon screw	Boulon hexagonal, indesserrable
31	65.07.01	375207		Sperring	Lock ring	Manchon de verrouillage
32	62.21.01	702063	DIN 471-65 x 2,5	Sicherungsring	Retaining ring	Jonc

Reibkupplung  
Friction clutch  
Limiteur à friction

K90/4

Einzelteile  
Components  
Pièces composantes

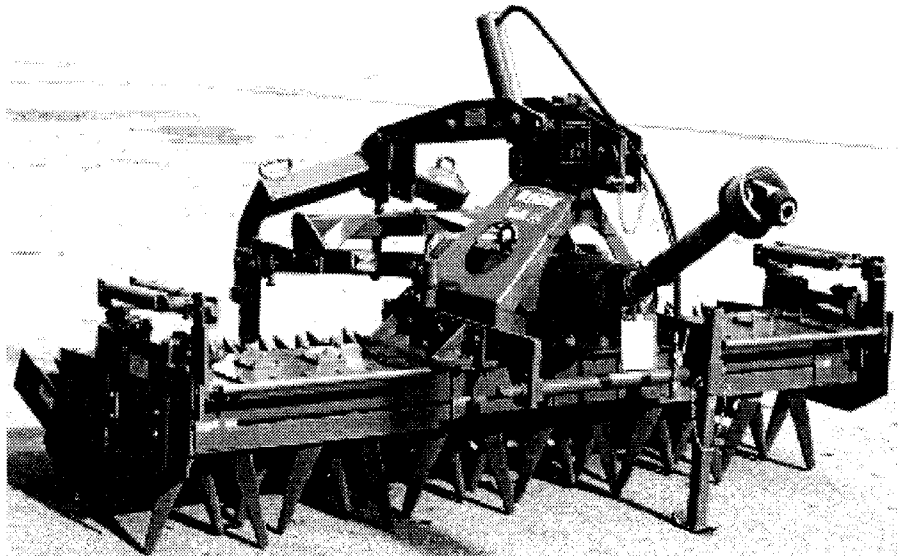
WALTERSCHEID



mit QC-Verschluss  
with QC-lock  
avec verrouillage QC

Positions-Nr. Item Repère	Baugröße Size Dimension	X mm	Ersatzteil-Nr. Spare part No. Réf. pièce de rechange	Bestell-Nr. Part No. Référence	Technische Angaben Technical data Données techniques	Benennung	Designation	Désignation
1			60.53.07	099850	DIN 985-M 12x 1,25	Sechskantmutter, selbstsichernd	Self-locking hexagon nut	Ecrou hexagonal, Indesserrable
2			60.75.01	020093	DIN 125-A 13	Scheibe	Washer	Rondelle
3			66.01.53	330592		Druckfeder	Compression spring	Ressort de compression
4	2400	86	35.73.01	335604	6 Bohrungen	Flanschgabel	Flange yoke	Mâchoire à bride
5	2500	100	36.73.01	335605	8 holes			
5	2600	120	26.73.01	335606	8 trous			
6			56.73.00	042480	Ø91 x Ø153	Reibscheibe	Friction disk	Disque de friction
10			56.93.00	335603		Scheibe	Washer	Rondelle
11			56.94.00	335442		Mitnahmescheibe	Drive plate	Disque d'entraînement
12			56.92.00	337464		Druckscheibe	Thrust plate	Disque de pression
13			60.06.33	304062	DIN 960-M 12x 1,25 x 110	Sechskantschraube	Hexagon screw	Boulon hexagonal
14			56.91.08	367763	1 1/4" (6)	Flanschnabe	Flange hub	Moyeu à plateau
15			agrasel <sup>®</sup> 126	376109	1 1/4" (6)	QC-Verschluss kpl.	QC-lock cpl.	Verrouillage QC cpl.
16			16.20.169	376770		Scheibe	Washer	Rondelle
17			16.50.42	375309		Klemmkell	Clamping key	Rochet de serrage
18			66.24.01	375208		Drehfeder	Torsional spring	Ressort à action angulaire
19			64.01.16	701640	DIN 5401-15mm III	Kugel	Ball	Bille
20			60.06.47	377191	M 12 x 30-10.9	Sechskantschraube, selbstsichernd	Self-locking hexagon screw	Boulon hexagonal, Indesserrable
21			65.07.01	375207		Sperring	Lock ring	Manchon de verrouillage
22			62.21.01	702063	DIN 471-65 x 2,5	Sicherungsring	Retaining ring	Jonc



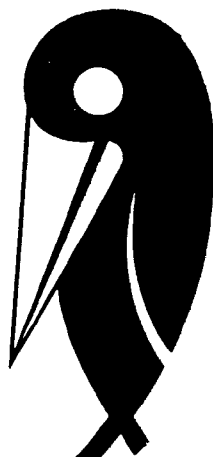


Betriebsanleitung  
Ersatzteilliste

***Kreiseleggen***

***PKE Br. 7***






### Wichtig bei Ersatzteilbestellungen:

Bitte machen Sie bei jeder Bestellung folgende Angaben:

1. Gerätetype (auf Typenschild eingeschlagen).
2. Maschinenummer (auf Typenschild und Rahmen eingeschlagen).

<b>RABE</b>  <b>WERK</b> <small>GmbH + Co. D-49152 Bad Essen</small>	
Typ	
Nr.	Kontrolle

▲  
**Typenschild**

3. Bestellnummer oder, falls hinter der entsprechenden Bildnummer keine Bestellnummer angegeben ist, die Lagernummer bzw. die DIN-Nummer mit den dazugehörigen Maßen. Wünschen Sie den Bezug kompletter Baugruppen, so geben Sie bitte die unterstrichene Bestellnummer an.
4. Die gewünschte Stückzahl der zu liefernden Ersatzteile.

# **RABE WERK**

GmbH + Co., Landmaschinenfabrik, D-49152 Bad Essen

Telefon: (05472) 7710 · Telex: 941617 · Telefax: (05472) 771190