

**ERSATZTEILLISTE
SPARE PARTS LIST
LISTE DES PIÈCES DE RECHANGE**

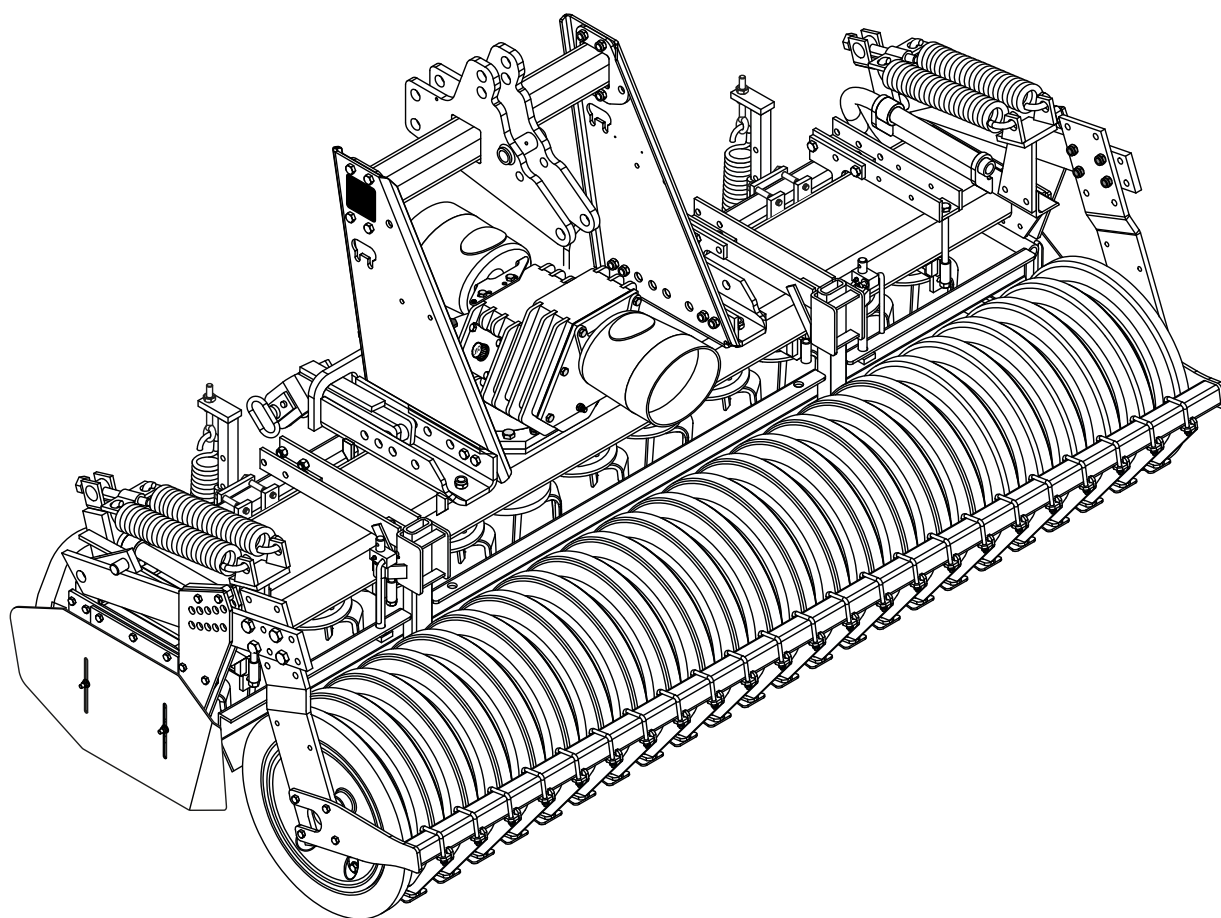
**DE
EN
FR**

Corvus VKE 4000

Kreiselegge, Baureihe 4

Rotary harrow, Series 4

Herse rotative, Série 4



Wichtig bei Ersatzteilbestellungen

Bitte machen Sie bei jeder Bestellung folgende Angaben:

1. Maschinentype (auf Typenschild eingeschlagen).
2. Maschinenummer (auf Typenschild und Rahmen eingeschlagen).
3. Bestellnummer
4. Die gewünschte Stückzahl der Ersatzteile.

Important for ordering spare parts

Please give the following information whenever you order spare parts:

1. Type of the machine (stamped on type plate)
2. Serial number (stamped on type plate and frame)
3. Part number.
4. The required quantity of the spare parts.

Important pour la commande de pièces de rechange

Lors de chaque commande de pièces, veuillez nous communiquer les données suivantes:

1. Type de la machine (gravé sur la plaque d'identification).
2. Numéro de série de la machine (gravé sur la Plaque d'identification et le bâti).
3. Numéro de pièce.
4. La quantité nécessaire de pièces de rechange.

Typenschild / Identification Plate / Plaquette /



Inhaltsverzeichnis

Corvus VKE 4000 Br.4 komplett	11
Seitenblechträger VKE montiert.....	14
Seitenblechträger VKE für Walze >550mm	15
Werkzeugträger VKE 4000 montiert	16
Lagerung montiert	17
Unterlenkeranbau Kat. 2 / 3	18
Unterlenkeranbau Kat. 3 kurz	19
Oberlenkeranbau Kat. 3 + Kugel	20
Oberlenkeranbau Kat. 3.....	21
Oberlenkeranbau Kat. 4 / 3 + Kugel.....	22
Kreismesser KG-41 / 410L komplett	23
Kreismesser KG-41Z / 410 LZ komplett	24
Kreismesser Multi-Fix Schnellwechselsystem KG-34.....	25
Segmenten-Schutzschiene vorn 4.0m komplett	28
Getriebe mit Durchtrieb 1 3/8.....	29
Wechselradsätze.....	30
Gelenkwellen.....	31
Beinschutz 4.0m.....	32
Englandschutz 4.0m komplett.....	33
Stellarmführung.....	34
Lagerarm Walze D< 540 mm 4.0m komplett.....	35
Lagerarm Walze D> 550 mm 4.0m komplett	36
Stabpackerwalze D 540 4.0m komplett	37
Zahnpackerwalze GZW 510 – 125 4.0m komplett.....	38
Abstreifer GZW unbeschichtet komplett	39
Abstreifer GZW beschichtet komplett	40
Ripa-O 580 4.0m Abstreifer unten komplett.....	41
Ripa-O 580 4.0mWalze und Lager komplett.....	42
Ripa-O 580 4.0m Abstreiferbalken komplett	43
Abstreiferblech Standard Ripa O komplett.....	44
Abstreiferblech Variante Ripa O komplett.....	45
Walzen Abstützung gefedert mit 4 Federn.....	46
Abstellstütze komplett	47
Anbau Prallblech Solo.....	48
Anbau Spurlockerer Solo	49
Anbau Prallblech und Spurlockerer Kombi 4.0m	50
Prallblech 4.0m komplett.....	51
Träger für Radspurlockerer 4.0 - 6.0m komplett.....	52
Radspurlockerer starr 80er Rohr komplett.....	53
Radspurlockerer gefedert 80er Rohr komplett.....	54
Radspurlockerer Ramat komplett.....	55

Radspurlockerer starr und Gänsefuss komplett.....	57
Segmentenschutzschiene hinten 4.0m komplett.....	58
Drill Lift Ausführung 1 komplett	59
Drill Lift Anbauteile Norm 2.....	61
Drill Lift Anbauteile Norm 3.....	62
Drill Lift, Hydraulischer Aushub	63
Drill Lift Hydraulischer Aushub Doppeltwirkend	64
Drill Lift Hubbegrenzung.....	65
Dreipunktgestänge mechanisch Ausführung 3 komplett.....	66
Anbauarm Kat 2 1Satz	68
Anbauarm Kat 3 kurz 1Satz komplett.....	69
Satteldreieck VKE Turbo Seed SL / PL montiert.....	70
Satteldreieck für Aufbau Drill Sonstige.....	71
Beleuchtung PKE	72
Anbauset Beleuchtung Frankreich	76

Table of contents

Corvus VKE 4000 Br.4 complete	11
Side plate carrier VKE	14
Side plate carrier VKE for roller >550mm	15
Trough VKE 4000	16
Bearing and tine holder assembly	17
Hitch Cat. 2 / 3.....	18
Hitch Cat. 3 short	19
Three point hitch Cat. 3 + ball	20
Three point hitch Cat. 3.....	21
Three point hitch Cat.4 / 3 + ball.....	22
Tine KG-41 / 410L	23
Tine RABID KG-41Z / 410 LZ	24
Quick fit tine KG-34	25
Protection bar front 4.0m	28
Gearbox with rear shaft 1 3/8.....	29
Fasteners Set.....	30
Drive shaft	31
Leg protection 4,0m	32
Full protection 4.0m	33
Adjusting plates.....	34
Adjusting arms Roller D< 540 mm 4.0m	35
Adjusting arms Roller D> 550 mm 4.0m	36
Crawl roller D 540 4.0m	37
Packer roller GZW 510 – 125 4.0m	38
Scraper GZW uncoated	39
Scraper GZW hard coated	40
Ripa-O 580 4.0m with scraper bar	41
Ripa-O 580 4.0m with bearings.....	42
Ripa-O 580 4.0m Scrapers complete.....	43
Scraper Standard Ripa O.....	44
Scraper Variante Ripa O	45
Spring support.....	46
Parking leg	47
Clod bar support Solo	48
Eradicator tine support Solo.....	49
Clod bar support and Eradicator tine support combination 4.0m.....	50
Clod bar 4.0m	51
Eradicator tine holder 4.0 – 6.0m.....	52
Eradicator tine	53
Spring loaded eradicator tine	54
Ramat Spring loaded eradicator tine	55

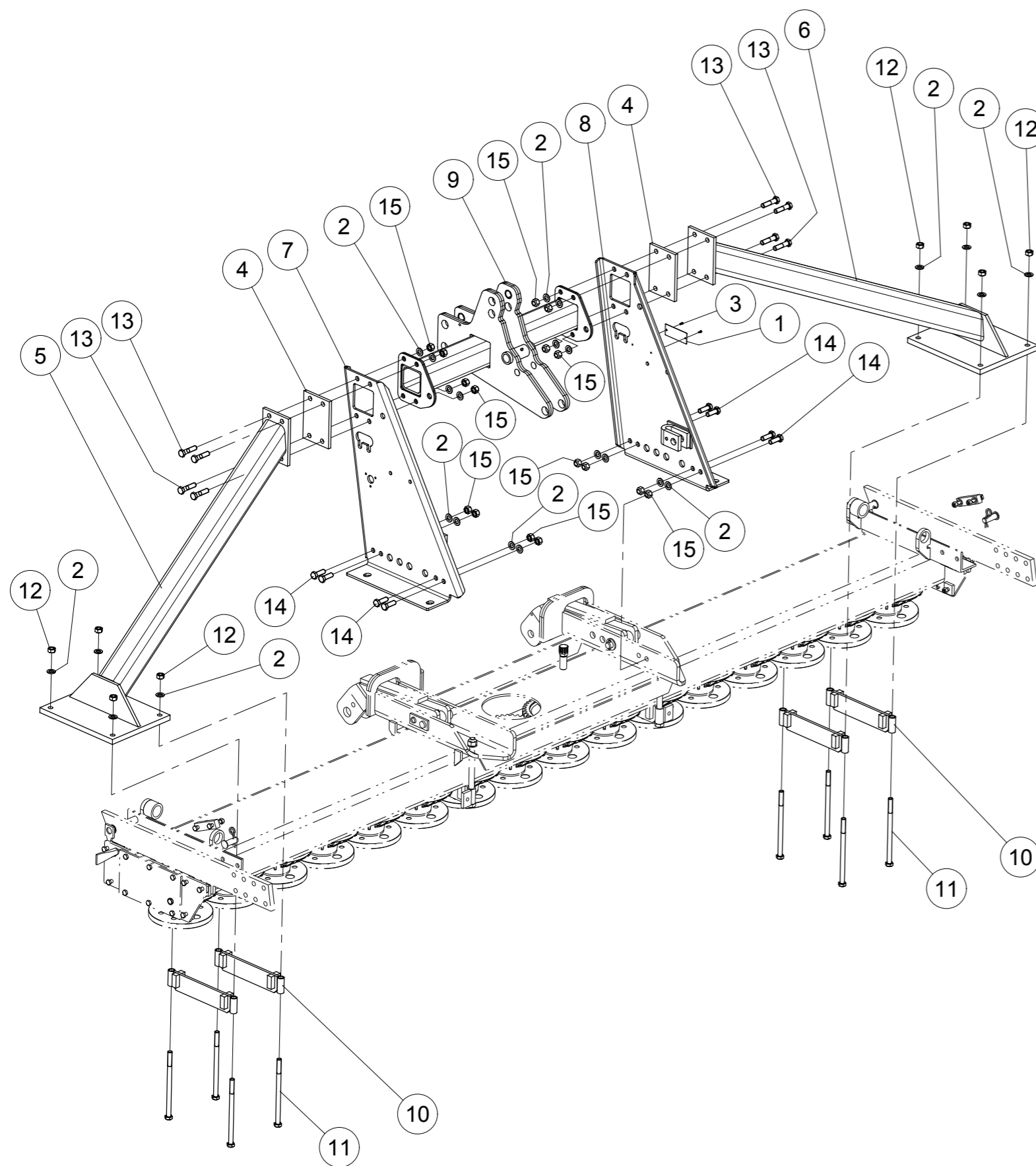
Eradicator tine + goose foot	57
Protection bar rear 4.0m.....	58
Rear three point linkage base	59
Rear three point linkage Cat 2.....	61
Rear three point linkage Cat 3.....	62
Rear three point linkage hydraulic setting	63
Rear three point linkage hydraulic setting 2 directions.....	64
Rear three point linkage hydraulic setting limiter	65
Rear three point linkage mechanical Cat 3	66
Hitch Cat 2 1Satz.....	68
Hitch Cat 3 short.....	69
Triangle VKE Turbo Seed SL / PL.....	70
Triangle for other seeders	71
Lighting	72
Special plates for France.....	76

Sommaire

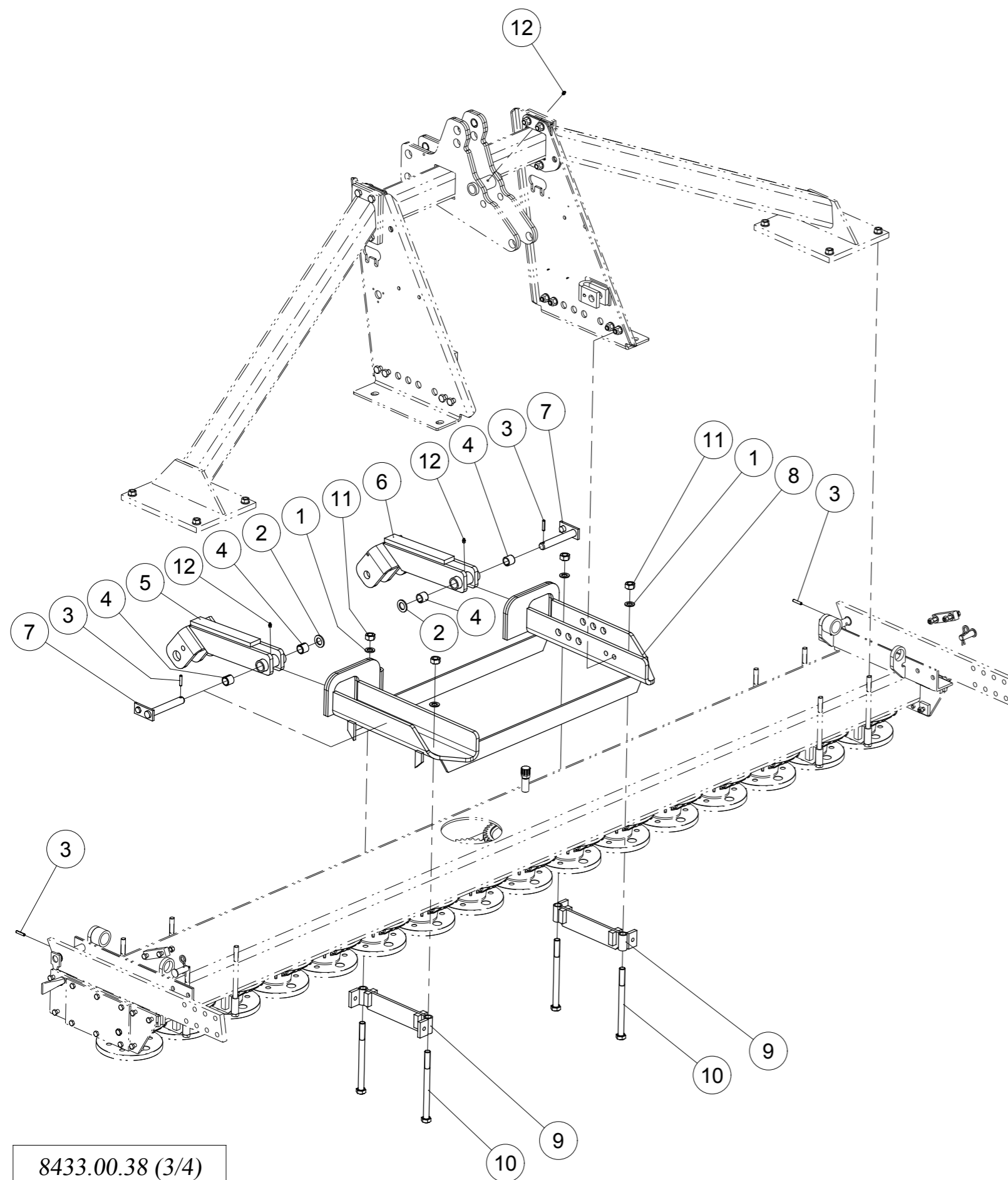
Corvus VKE 4000 Version 4 complète.....	11
Supports de tôles déflectrices VKE montées.....	14
Supports de tôles déflectrices VKE pour rouleau >550mm	15
Lamier porte-couteaux VKE 4000 monté.....	16
Paliers montés	17
Bras d'attelage cat. 2 / 3	18
Bras d'attelage Kat. 3 court.....	19
Montage 3 ^e point Cat. 3 + Rotule	20
Montage 3 ^e point Cat. 3.....	21
Montage 3 ^e point Cat.4 / 3 + Rotule.....	22
Dent de herse KG-41 / 410L complète	23
Dent de herse KG-41Z / 410 LZ complète	24
Dent de herse Multi-Fix Changement sans outil KG-34	25
Protection à segment avant 4.0m complète.....	28
Boite de vitesse avec sortie arrière 1 3/8.....	29
Kit roues dentées	30
Arbres de transmission	31
Protection des jambes 4,0m.....	32
Kit protections 4.0m complet.....	33
Support et guidage bras de rouleau	34
Bras de rouleau D< 540 mm 4.0m complet	35
Bras de rouleau D> 550 mm 4.0m complet	36
Rouleau barres D 540 4.0m complet	37
Rouleau Packer GZW 510 – 125 4.0m complet	38
Décrottoir GZW standard complet.....	39
Décrottoir GZW avec revêtement dureté complet.....	40
Rouleau Ripa-O 580 4.0m avec barre de décrottoirs	41
Rouleau Ripa-O 580 4.0m rouleau et paliers.....	42
Rouleau Ripa-O 580 4.0m barre de décrottoirs	43
Décrottoir Standard Ripa O komplett	44
Décrottoir Variante Ripa O komplett	45
Kit ressorts sur rouleaux	46
Béquille complète.....	47
Montage support barre arrière solo.....	48
Montage support dents efface-trace Solo	49
Montage support barre arrière + support dents efface-trace combinés 4.0m.....	50
Barre arrière 4.0m complète	51
Support intermédiaire dents efface-trace 4.0 – 6.0m complet.....	52
Dent efface-trace rigide pointe droite.....	53
Dent efface-trace sécurité à ressort	54
Dent efface-trace sécurité à ressort Ramat	55

Dent efface-trace rigide à patte d'oie	57
Protection à segment arrière 4.0m	58
Attelage arrière Assemblage de base	59
Attelage arrière Mains d'attelage Cat 2.....	61
Attelage arrière Mains d'attelage Cat 3.....	62
Attelage arrière, Levage hydraulique	63
Attelage arrière, Levage hydraulique double effet	64
Attelage arrière, limiteur de levée.....	65
Attelage 3 points Assemblage de base.....	66
Attelage 3 points Mains d'attelage Cat 2.....	68
Attelage 3 points Mains d'attelage Cat 3 court.....	69
Support en triangle VKE pour Turbo Seed SL / PL.....	70
Support en triangle pour autres semoirs	71
Eclairage et signalisation	72
Kit Tôles latérales (France)	76

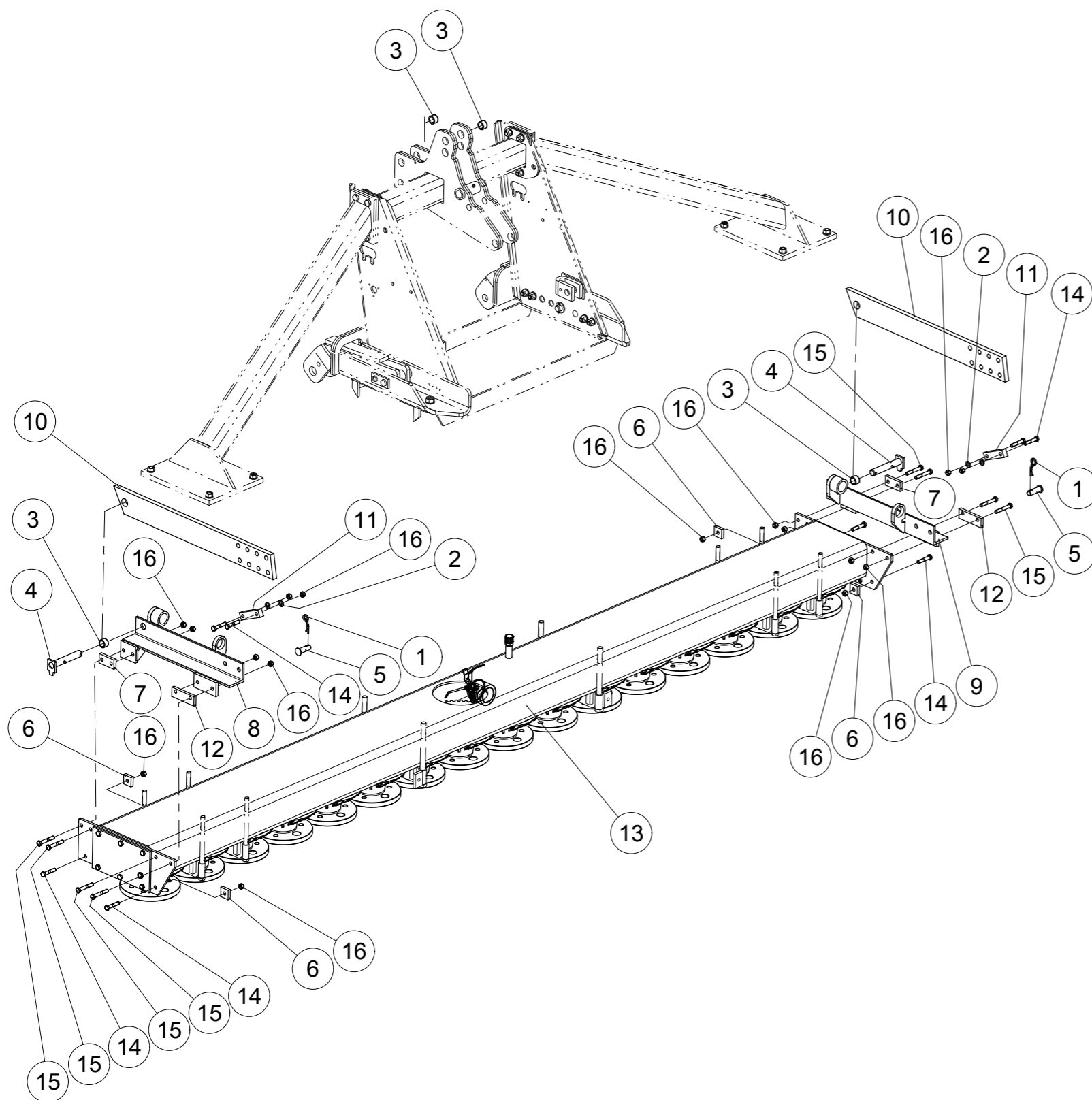
Corvus VKE 4000 Br. 4 kpl.



Pos. / Index	Stck. / Qty	Corvus VKE 4000 Br. 4 kpl.	Benennung / Designation
1	1	1000.99.04	Typenschild CE (Besson) -- --
2	24	125DA17A	SCHEIBE A 17 ISO7089 VERZ. Washer A 17 ISO7089 Zinc. Rondelle A 17 ISO7089 Zinguée
3	2	1476D410A	KERBNAGEL 4x10 DIN1476 Z -- --
4	2	8432.30.04	Anschraubplatte --
5	1	8432.81.01	Turmstrebe links gs. --
6	1	8432.81.02	Turmstrebe rechts gs. --
7	1	8433.04.11	Turiblech links --
8	1	8433.04.12	Turiblech rechts --
9	1	8433.05.11	Turmverbindung Kat. II - IV N --
10	4	8433.09.01	Schraubband Mitte geschw. --
11	8	931D16260PA	Hex. Schraube M16 x 260 Verzinkt 8.8 Hex. Screw M16 x 260 Zinc 8.8 Vis H M16 x 260 ZNBL 8.8
12	8	934D16PA	Mutter std H M16 Verzinkt 8.8 Nut std H M16 - thread 200 Zingue Ecrou std H M16 - pas 200 Zingue
13	8	960D161565MG	6KTS M16x1,5x65 Geomet Hex. Screw M16x1,5x65 Geomet Vis hex. M16x1,5x65 Geomet
14	8	961D161545MG	6KTS M16X1,5x45 ISO8676-12.9 G Screw M16X1,5x45 ISO8676-12.9 G Vis M16X1,5x45 ISO8676-12.9 G
15	16	980DV1615NA	Sicherungsmutter M16x1.5 Verzinkt 10.9 Nut M16x1.5 Zinc 10.9 Ecrou M16x1.5 ZNBL 10.9

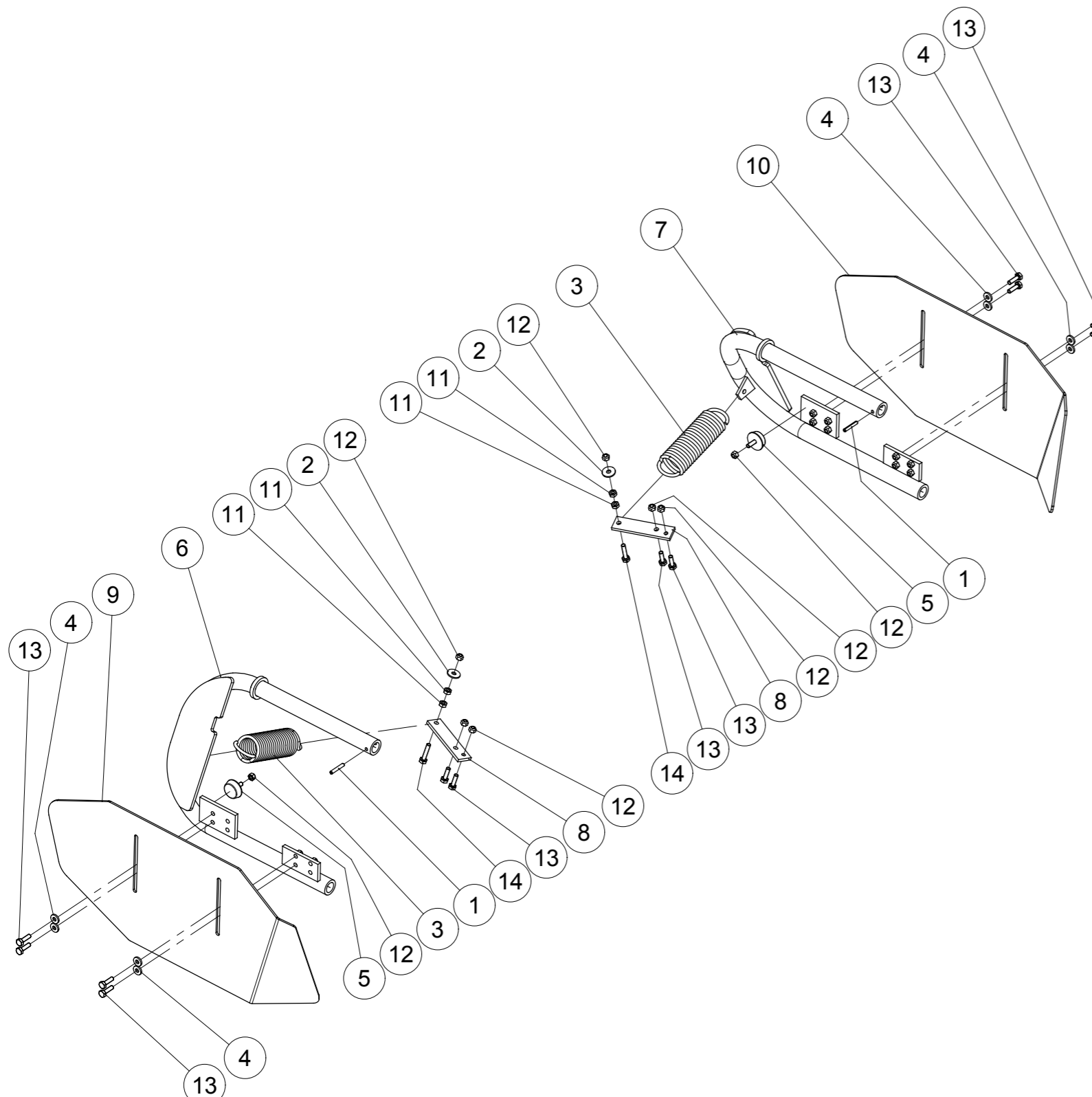


Pos. / Index	Stck. / Qty	Artikel-Nr.	Benennung / Designation
1	4	126D20A	SCHEIBE 20 ISO7091 Z Washer 20 ISO7091 ZNBL Rondelle 20 ISO7091 ZNBL
2	2	126D26A	SCHEIBE 26 ISO7091 Z Washer 26 ISO7091 ZNBL Rondelle 26 ISO7091 ZNBL
3	4	1481D840A	SPANNSTIFT 8 X 40 ISO8752 VERZ. Spring Pin 8 X 40 ISO8752 Z Goupille elastique 8 X 40 ISO8752 Z
4	4	1498D253228	BUCHSE EG 25/32x28 DIN1498 -- --
5	1	8432.19.11	Anschlussstueck links verg. gs. Kat. 4N --
6	1	8432.19.12	Anschlussstueck rechts verg.geschw. Kat. 4N --
7	2	8432.74.01	Bolzen mit Drehsicherung --
8	1	8433.06.11	Turmhalterung
9	2	8433.08.01	Schraubband geschw. --
10	4	931D20260NA	Hex. Schraube M20 x 260 Verzinkt 10.9 Hex. Screw M20 x 260 Zinc 10.9 Vis H M20 x 260 ZNBL 10.9
11	4	934D20NA	Mutter std H M20 Verzinkt 10.9 Nut std H M20 - thread 250 Zingue Ecrou std H M20 - pas 250 Zingue
12	3	VM 214	Gerader schmiernippel - M8 x 100 Grease nipple - M8, thread100 Graisseur droit - M8, pas100



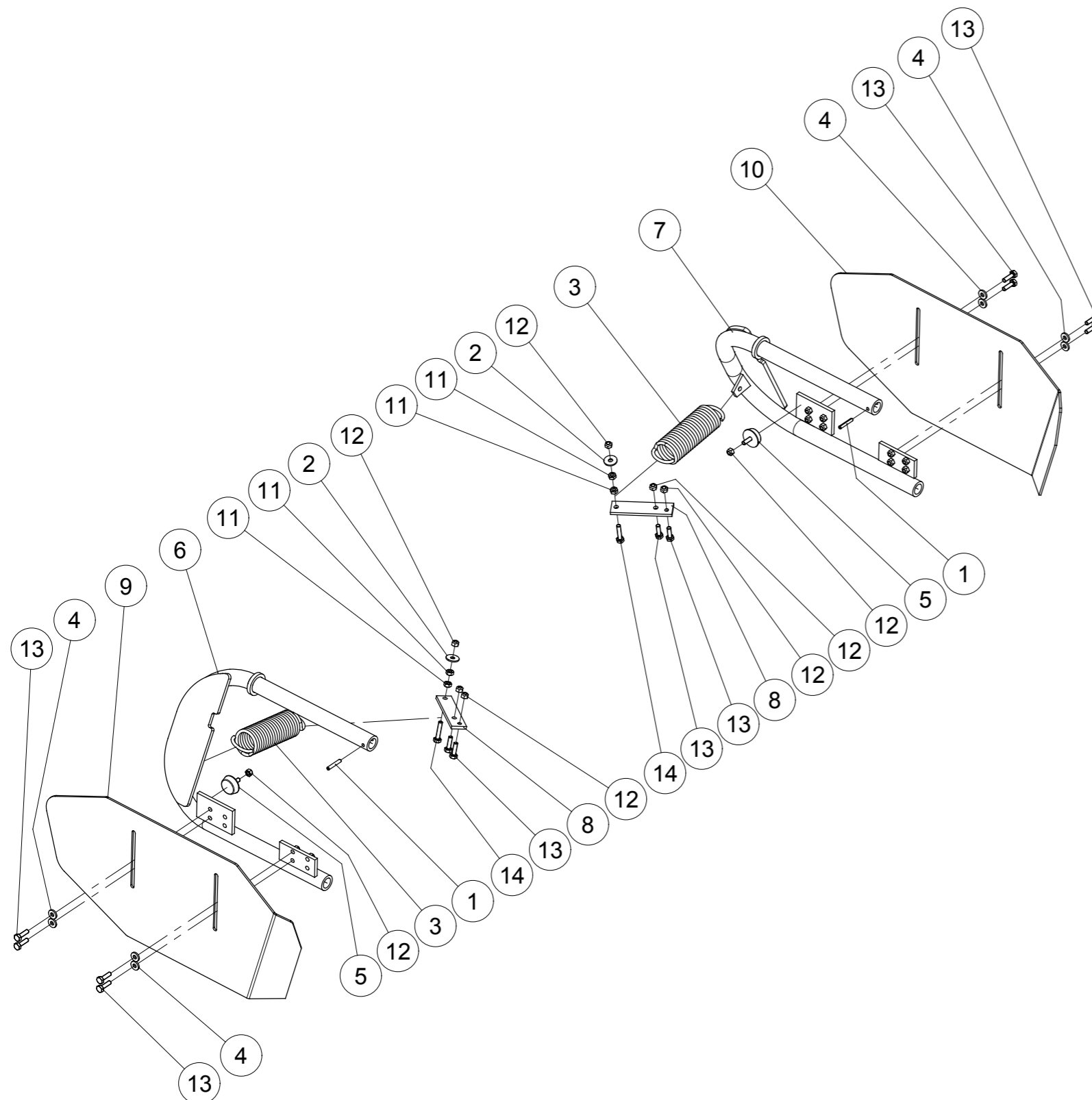
Pos. / Index	Stck. / Qty	Artikel-Nr.	Benennung / Designation
1	2	11024D4A	FEDERSTECKER-11024 4 Z DW -- --
2	4	126D14A	SCHEIBE 14 ISO7091 Z Washer 14 ISO7091 ZNBL Rondelle 14 ISO7091 ZNBL
3	4	1498D253220	BUCHSE EG 25/32x20 DIN1498 -- --
4	2	8018.66.17	Sicherungsbolzen D 25 - 142 verg. gs. --
5	2	8409.99.02	Steckbolzen D20-42 verg. verz. --
6	4	8432.00.18	Distanzstueck -- --
7	2	8432.00.19	Lasche D13 - 50 -- --
8	1	8432.62.01	Traeger links geschw. --
9	1	8432.62.02	Traeger rechts geschw. --
10	2	8433.00.09	Stellarm -- --
11	2	8433.00.11	Lasche D13 - 80 -- --
12	2	8433.00.12	Distanzstück -- --
13	1	8433.14.24	Werkzeugträger VKE 4000 mont. -- --
14	8	931D1260NA	Hex. Schraube M12 x 60 Verzinkt 10.9 Hex. Screw M12 x 60 Zinc 10.9 Vis H M12 x 60 ZNBL 10.9
15	8	931D1275NA	Hex. Schraube M12 x 75 Verzinkt 10.9 Hex. Screw M12 x 75 Zinc 10.9 Vis H M12 x 75 ZNBL 10.9
16	16	980DV12NA	Sicherungsmutter M12 Verzinkt 10.9 Nut M12 Zinc 10.9 Ecrou M12 ZNBL 10.9

Seitenblechtraeger VKE mont.

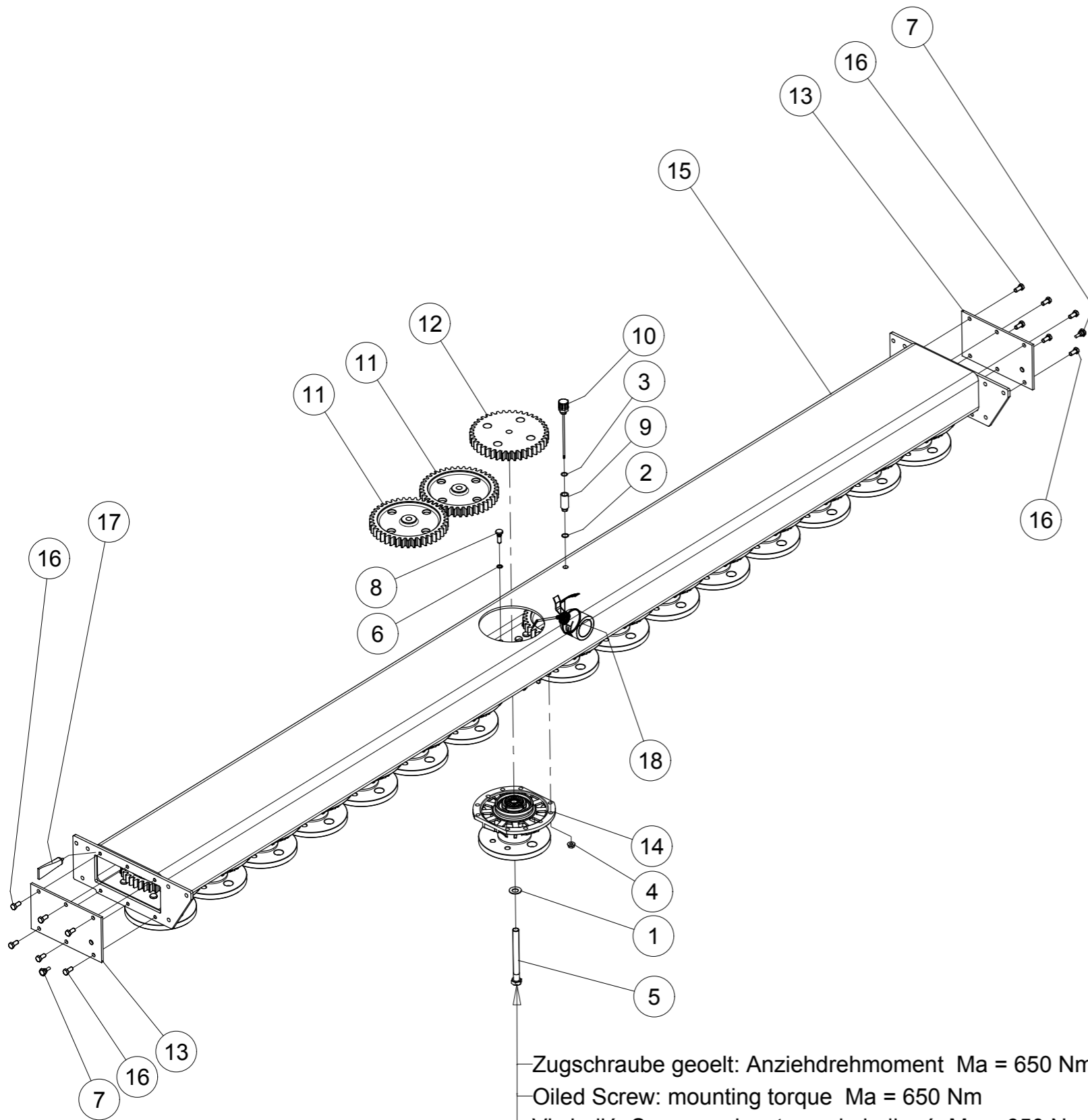


Pos. / Index	Stck. / Qty	Artikel-Nr.	Benennung / Designation
1	2	1481D850A	SPANNSTIFT 8 X 50 ISO8752 VERZ. Spring Pin 8 X 50 ISO8752 Z Goupille elastique 8 X 50 ISO8752 Z
2	2	440DR11A	SCHEIBE R 11 DIN440 Z Washer R 11 DIN440 Z --
3	2	6334.09.05	Zugfeder CF-292 -- --
4	8	7349D10.5A	SCHEIBE 10,5 DIN7349 verzinkt Washer 10,5 DIN7349 Z Rondelle 10,5 DIN7349 Z
5	2	8432.00.30	Anschlagpuffer -- --
6	1	8432.67.01	Seitenblechtraeger links -- --
7	1	8432.67.02	Seitenblechtraeger rechts -- --
8	2	8432.68.02	Hebel (3m) -- --
9	1	8446.00.14	Steitenblech links -- --
10	1	8446.00.15	Steitenblech rechts -- --
11	4	934D10PA	Mutter std H M10 Verzinkt 8.8 Nut std H M10 - thread 150 Zingue Ecrou std H M10 - pas 150 Zingue
12	8	980DV10PA	Sicherungsmutter M10 Verzinkt 8.8 Nut M10 Zinc 8.8 Ecrou M10 ZNBL 8.8
13	12	VI 28 05	Schraube TH M10x 35 - 8.8 ZNBL DIN933 Screw H M10x 35 - 8.8 ZNBL DIN933 Vis H M10x 35 - 8.8 ZNBL
14	2	VI 28 24	Schraube TH M10x 50 - 8.8 ZNBL DIN933 Screw H M10x 50 - 8.8 ZNBL DIN933 Vis H M10x 50 - 8.8 ZNBL

Seitenblechträger VKE für WalzeØ >550mm

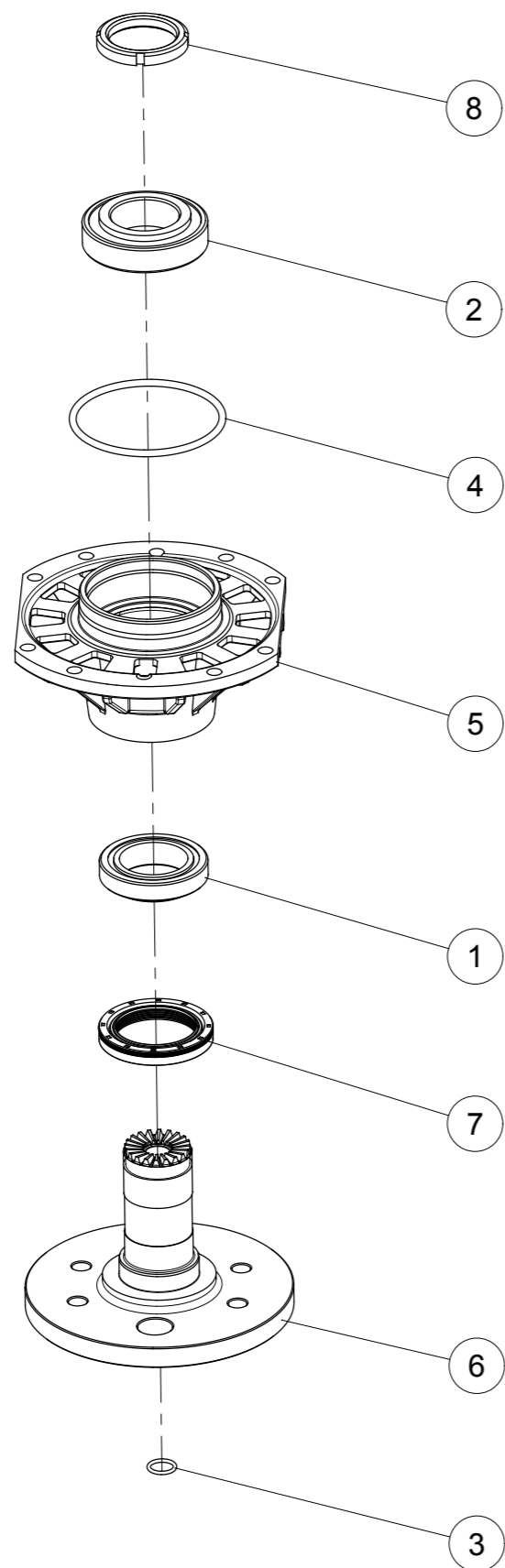


Pos. / Index	Stck. / Qty	Artikel-Nr.	Benennung / Designation
1	2	1481D850A	SPANNSTIFT 8 X 50 ISO8752 VERZ. Spring Pin 8 X 50 ISO8752 Z Goupille elastique 8 X 50 ISO8752 Z
2	2	440DR11A	SCHEIBE R 11 DIN440 Z Washer R 11 DIN440 Z --
3	2	6334.09.05	Zugfeder CF-292 -- --
4	8	7349D10.5A	SCHEIBE 10,5 DIN7349 verzinkt Washer 10,5 DIN7349 Z Rondelle 10,5 DIN7349 Z
5	2	8432.00.30	Anschlagpuffer -- --
6	1	8432.67.01	Seitenblechtraeger links -- --
7	1	8432.67.02	Seitenblechtraeger rechts -- --
8	2	8432.68.02	Hebel (3m) -- --
9	1	8446.00.44	Steitenblech li. kurz > Ø550mm -- --
10	1	8446.00.45	Steitenblech re. kurz > Ø550mm -- --
11	4	934D10PA	Mutter std H M10 Verzinkt 8.8 Nut std H M10 - thread 150 Zingue Ecrou std H M10 - pas 150 Zingue
12	8	980DV10PA	Sicherungsmutter M10 Verzinkt 8.8 Nut M10 Zinc 8.8 Ecrou M10 ZNBL 8.8
13	12	VI 28 05	Schraube TH M10x 35 - 8.8 ZNBL DIN933 Screw H M10x 35 - 8.8 ZNBL DIN933 Vis H M10x 35 - 8.8 ZNBL
14	2	VI 28 24	Schraube TH M10x 50 - 8.8 ZNBL DIN933 Screw H M10x 50 - 8.8 ZNBL DIN933 Vis H M10x 50 - 8.8 ZNBL



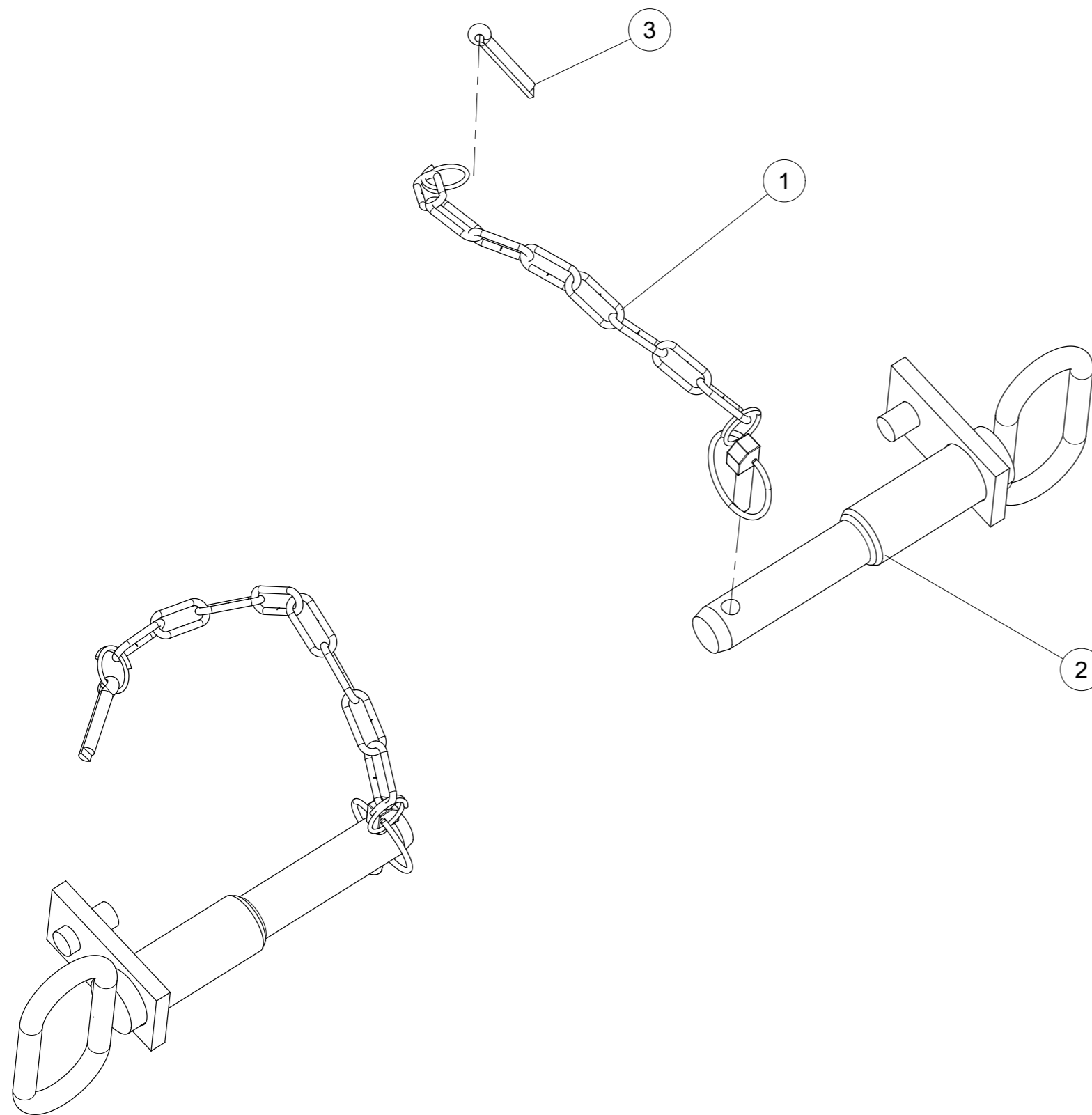
Pos. / Index	Stck. / Qty	Artikel-Nr.	Benennung / Designation
1	16	2093DA40	TELLERFEDER A 40 DIN2093 Disc spring A 40 DIN2093 --
2	1	7603DA182215CU	DICHTRING A 18x22 x1,5 CU -- --
3	1	8132.04.02	O-Ring 16 x 2.5 -- --
4	160	8426.13.05	Verbus-Ripp-Mutter-M 12 - 10 Nut Verbus-Ripp - M 12 - 10 Ecrou Verbus-Ripp - M 12 - 10
5	16	8432.00.21	Zugschraube M20X1.5X195 -- --
6	160	8432.00.23	Verschraubungsdichtung -- --
7	2	8432.00.29	Magnetstopfen -- --
8	160	8432.00.37	Schraube mit Raendel -- --
9	1	8432.00.38	Lüfterrohr verzinkt
10	1	8432.00.50	Be- u. Entlüftungsfilter m. Messstab -- --
11	15	8433.00.07	Zahnrad Z=40 -- --
12	1	8433.00.28	Zahnrad Mitte Z=40 -- --
13	2	8433.00.29	Seitenplatte -- --
14	16	8433.01.01	Lagerung mont. -- --
15	1	8433.28.04	Werkzeugträger 4.0m geschw.
16	12	933D1225NA	hex. Schraube M12x25 ISO4017-10.9 verzinkt Hex. Screw M12x25 ISO4017-10.9 Zinc Vis H M12x25 ISO4017-10.9 ZNBL
17	1	Feststoffdicht.	Feststoffdichtung -- --
18	1	GETRIEBEOEL/5	Getriebeoel Hypoid EP 85W-90 24 Liter Gear-Box Oil Hypoid EP 85W-90 24 Liter Huile de transmission Hypoid EP 85W-90 24 Litres

Lagerung mont.

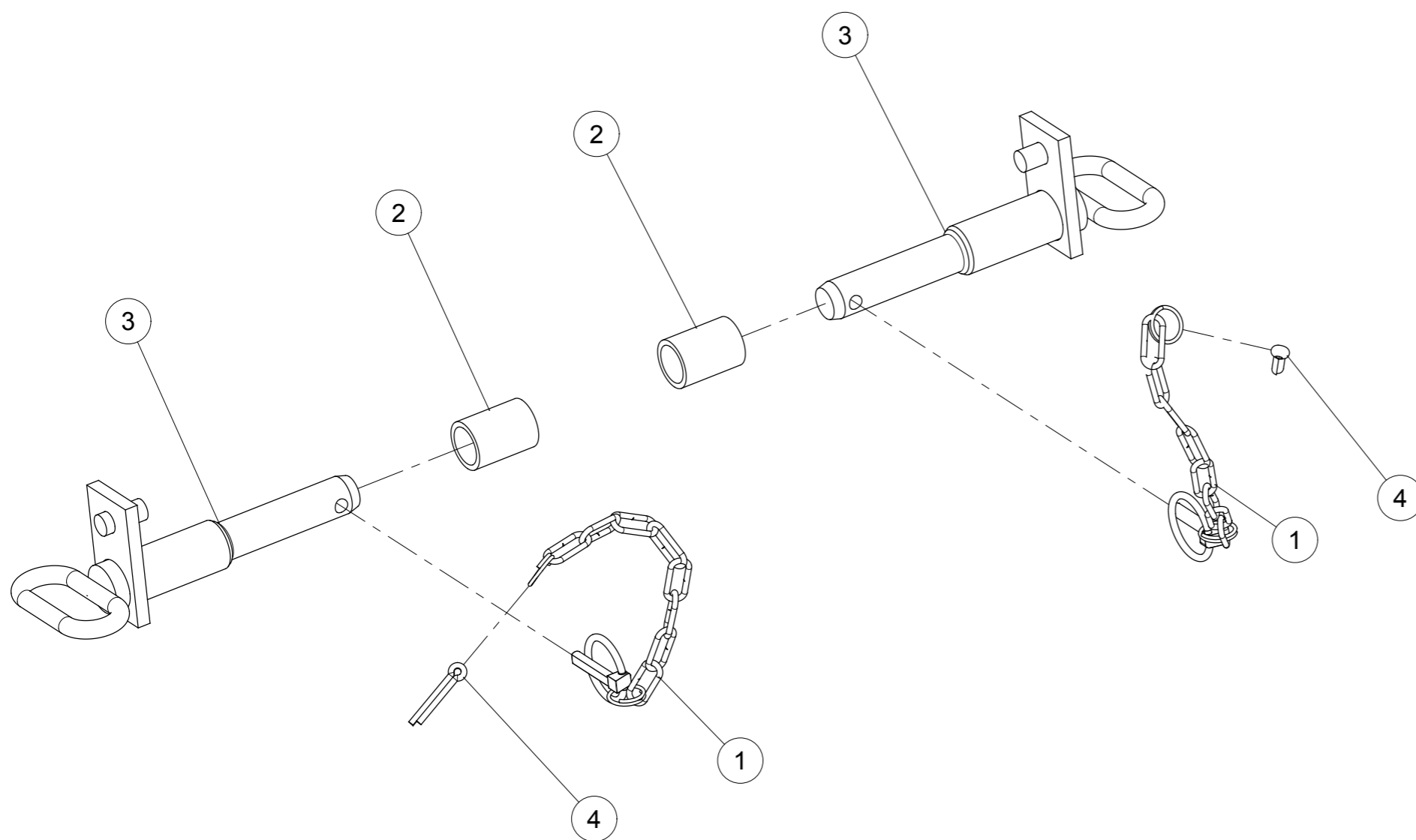


Pos. / Index	Stck. / Qty	Artikel-Nr.	Benennung / Designation
1	1	720D32012X	K.ROLLENLAGER-720 32012-X conical roller bearing-720 32012-X Roulement à rlx conique-720 32012-X
2	1	720D32212	K.ROLLENLAGER-720 32212 Conical roller bearing-720 32212 Roulement à rlx conique-720 32212
3	1	8404.26.16	O-Ring 20x3
4	1	8404.26.22	O-Ring 125x6
5	1	8433.01.05	Lagerflansch
6	1	8433.01.06	Welle mit Messerhalter
7	1	8433.01.09	Kassettendichtung 100/70X13.5
8	1	981DKM12	NUTMUTTER KM 12 M60 x 2

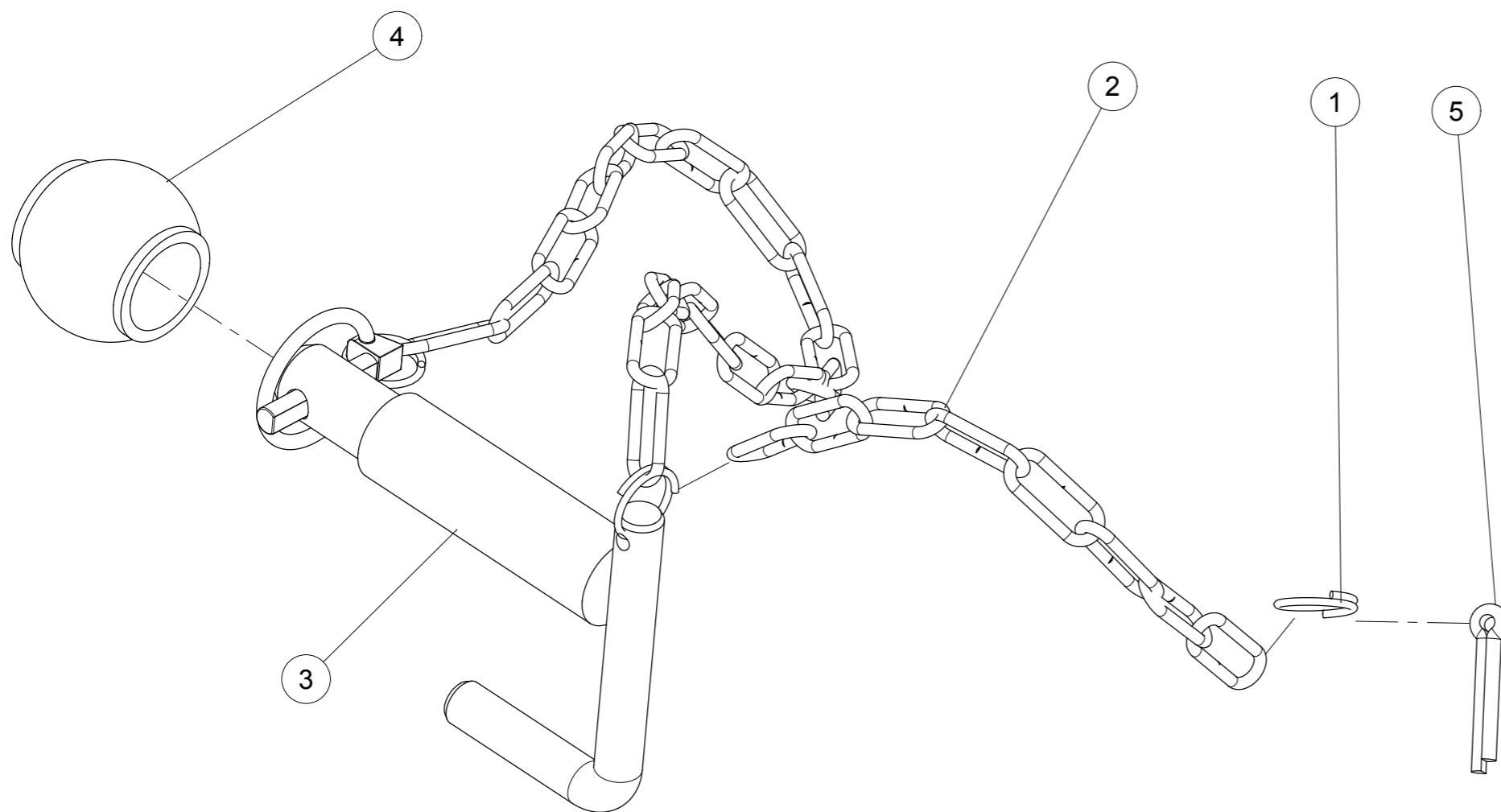
Pos. / Index	Stck. / Qty	Artikel-Nr.	Benennung / Designation
1	2	6344.40.03	Sicherungskette Kat. 2
2	2	8432.75.26	Unterlenkerbolzen für Kat. 4N
3	2	94D840A	SPLINT 8x 40 ISO1234 Z cotter pin 8x 40 ISO1234 Z



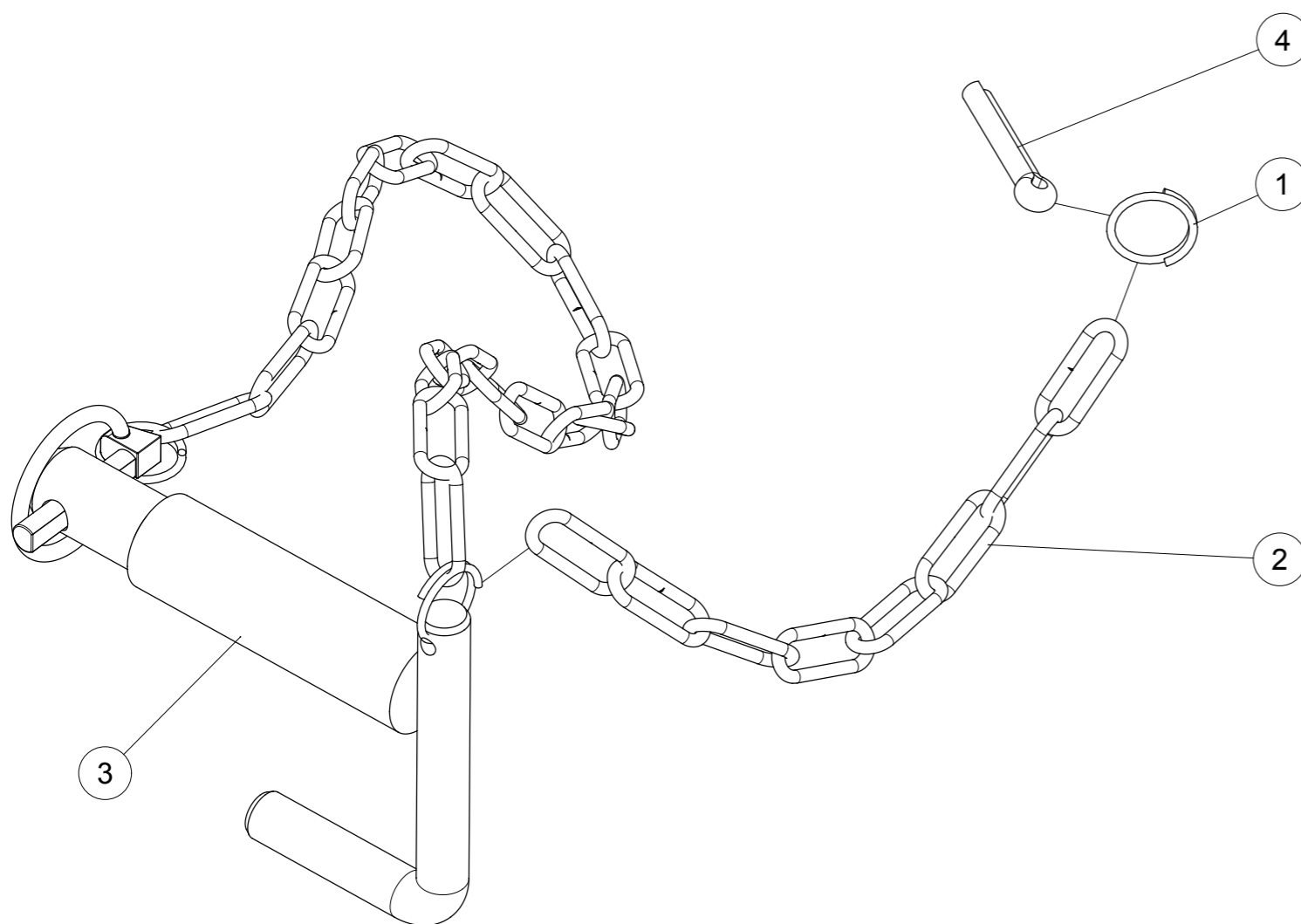
Pos. / Index	Stck. / Qty	Artikel-Nr.	Benennung / Designation
1	2	6344.40.03	Sicherungskette Kat. 2
2	2	8432.45.01	Reduzierbuchse 28/36x50
3	2	8432.75.26	Unterlenkerbolzen für Kat. 4N
4	2	94D840A	SPLINT 8x 40 ISO1234 Z cotter pin 8x 40 ISO1234 Z Goupille fendue 8x 40 ISO1234 Z



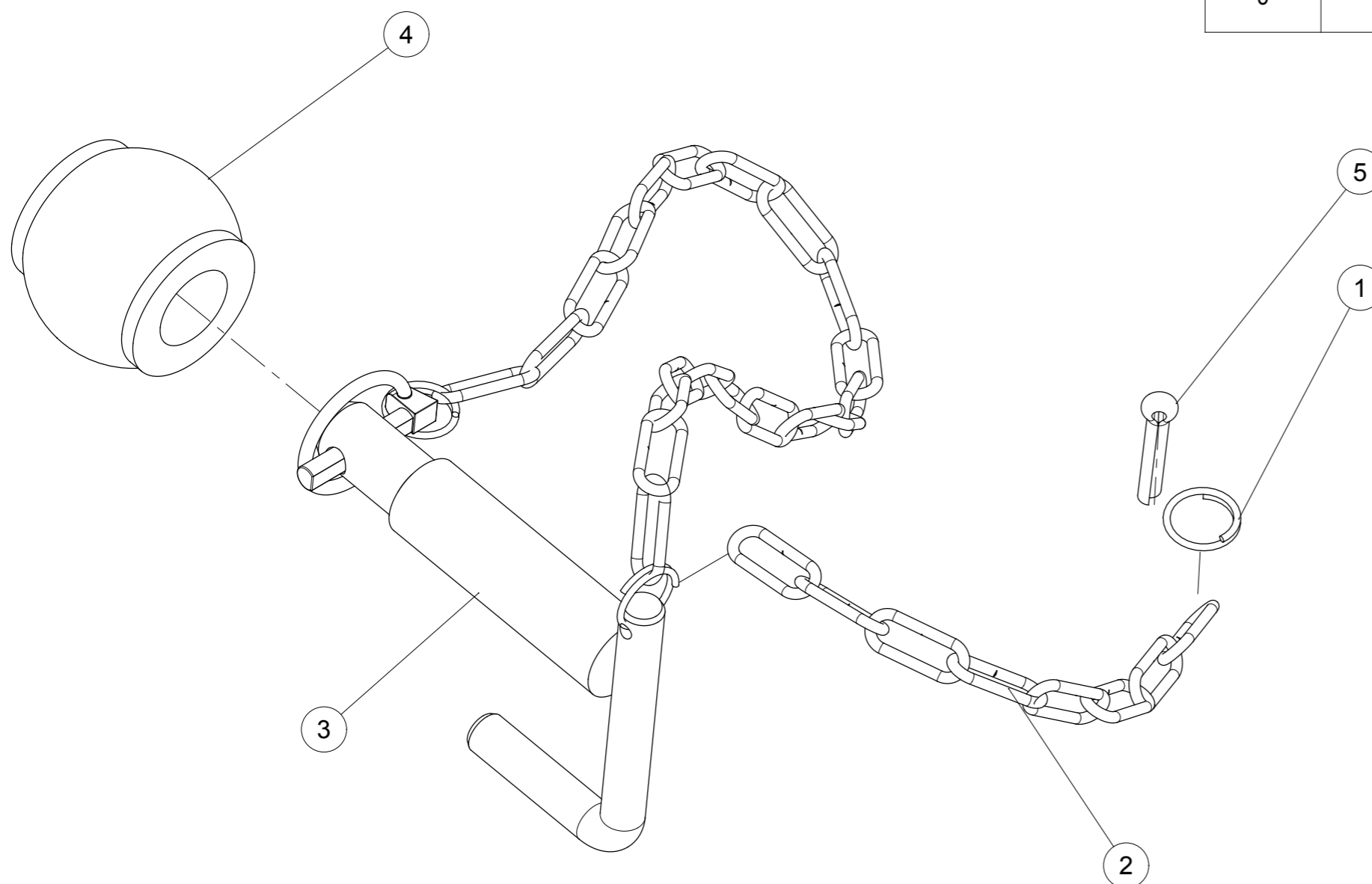
Pos. / Index	Stck. / Qty	Artikel-Nr.	Benennung / Designation
1	1	5296DA252,5A	Federring A 25 x 2.5 Z -- --
2	1	5685D0.128G3A	Kette G3 O.128m 8 Glieder -- --
3	1	8413.58.00	Oberlenkerstock Kat. III -- --
4	1	8437.27.24	Kugel für Oberlenkerfanghaken D32.5/60x51 lg. -- --
5	1	94D840A	SPLINT 8x 40 ISO1234 Z cotter pin 8x 40 ISO1234 Z Goupille fendue 8x 40 ISO1234 Z



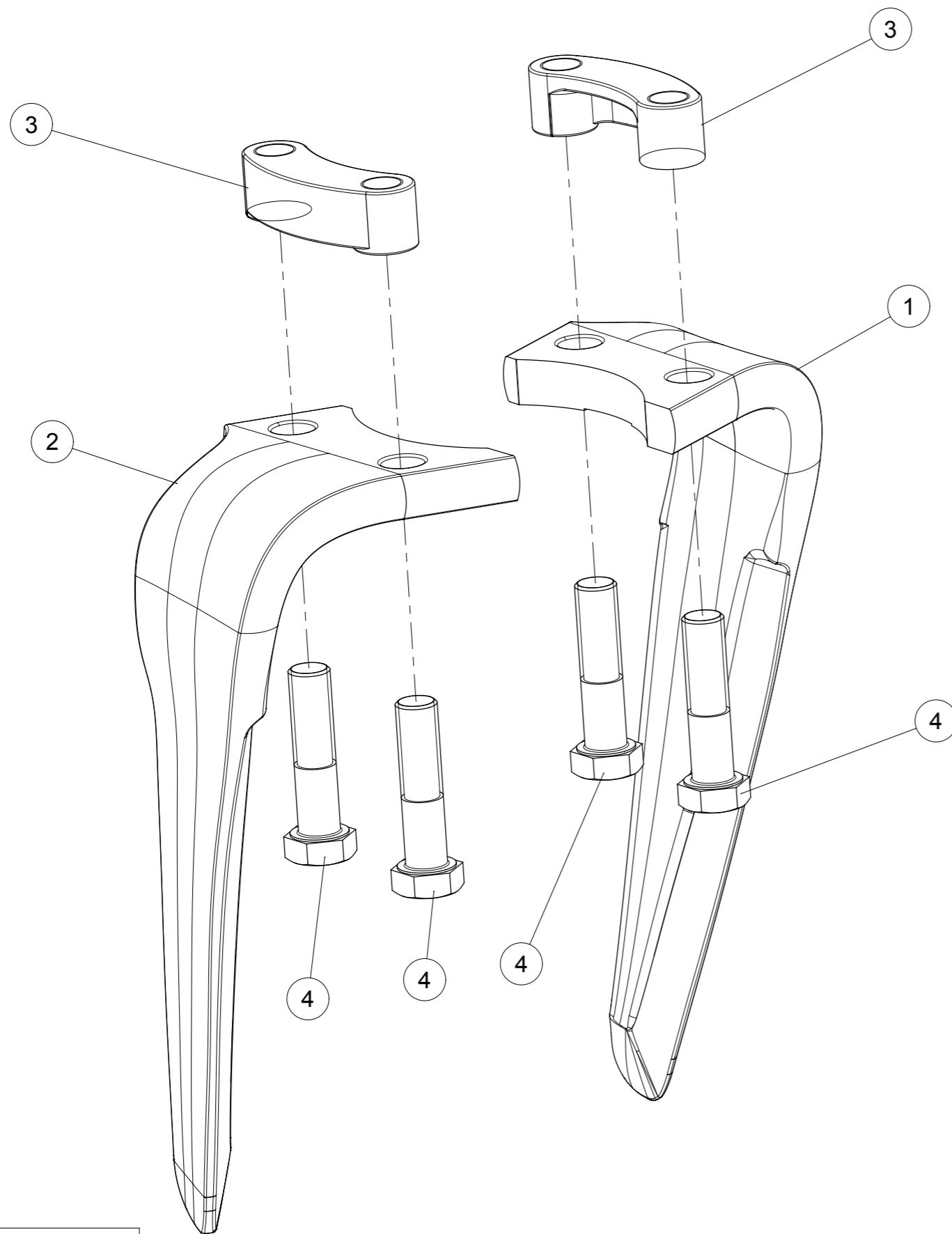
Pos. / Index	Stck. / Qty	Artikel-Nr.	Benennung / Designation
1	1	5296DA252,5A	Federring A 25 x 2.5 Z -- --
2	1	5685D0.128G3A	Kette G3 O.128m 8 Glieder -- --
3	1	8413.58.00	Oberlenkerstock Kat. III -- --
4	1	94D840A	SPLINT 8x 40 ISO1234 Z cotter pin 8x 40 ISO1234 Z Goupille fendue 8x 40 ISO1234 Z



Pos. / Index	Stck. / Qty	Artikel-Nr.	Benennung / Designation
1	1	5296DA252,5A	Federring A 25 x 2.5 Z -- --
2	1	5685D0.128G3A	Kette G3 O.128m 8 Glieder -- --
3	1	8413.58.00	Oberlenkerstock Kat. III -- --
4	1	8437.27.20	Kugel F.Oberlenkfanghaken Kat.3-4 -- --
5	1	94D840A	SPLINT 8x 40 ISO1234 Z cotter pin 8x 40 ISO1234 Z Goupille fendue 8x 40 ISO1234 Z

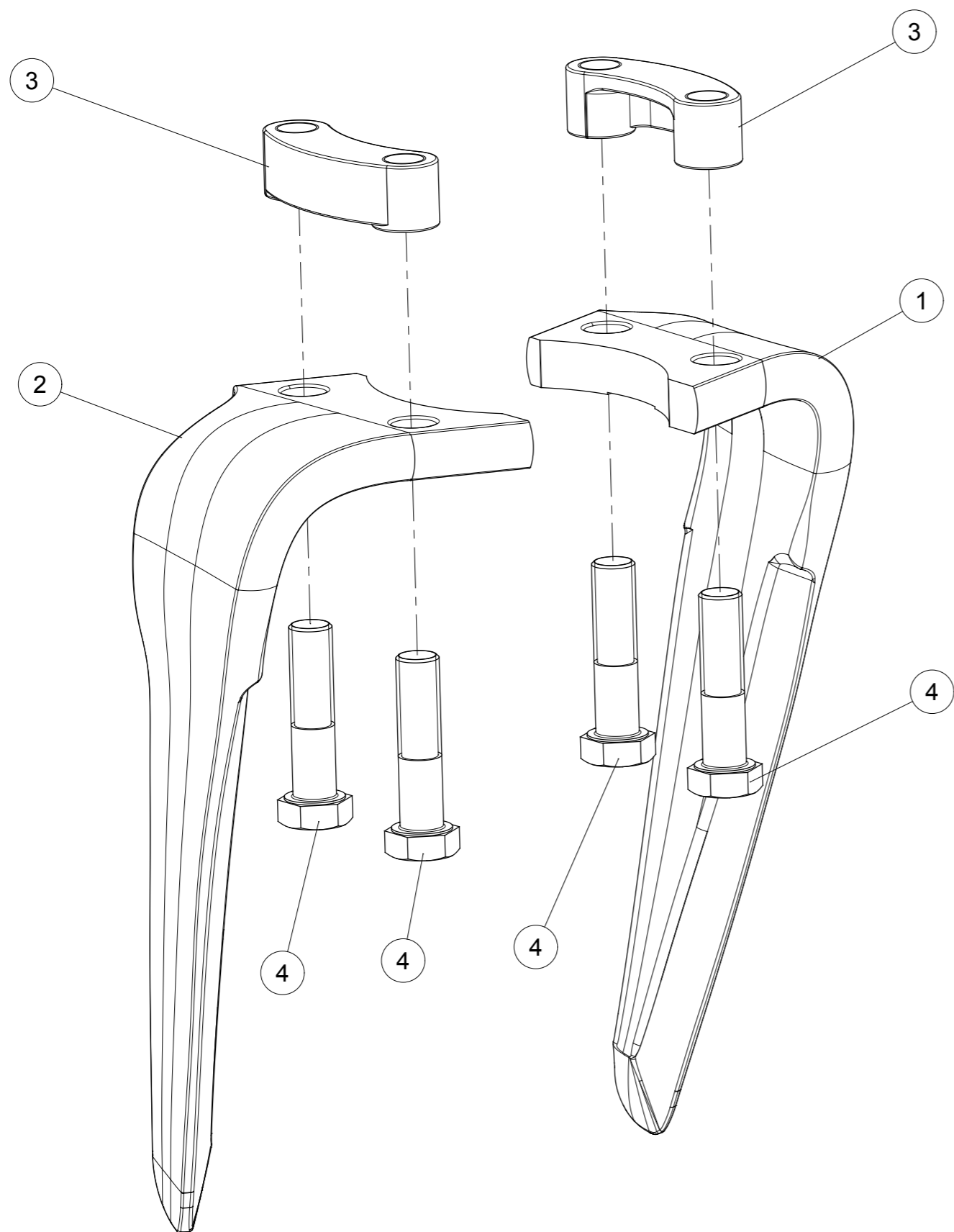


Kreismesserpaar KG-41/410L



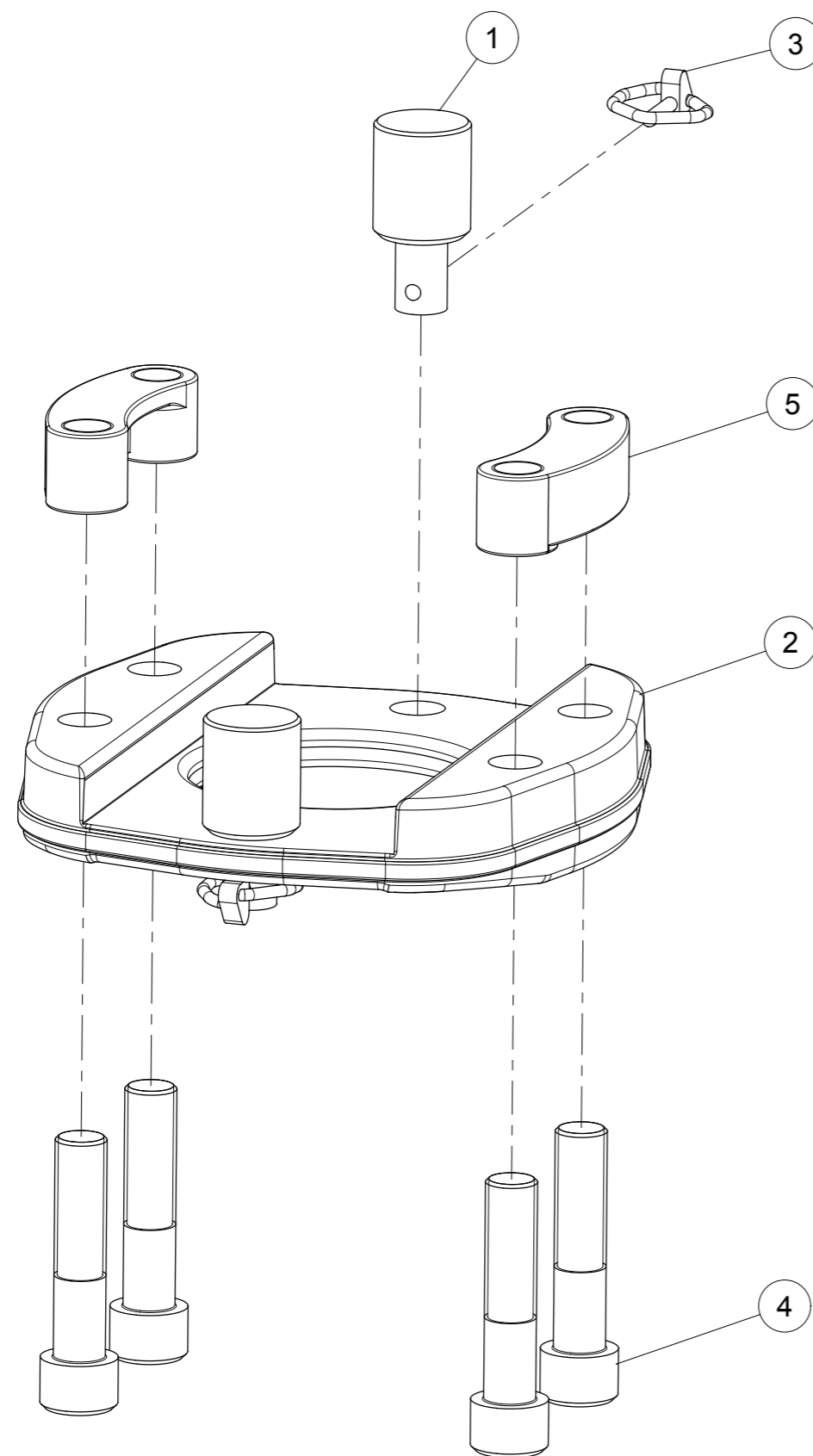
Pos. / Index	Stck. / Qty	Artikel-Nr.	Benennung / Designation
1	1	8423.18.01	Kreismesser KG41 rechts Knife KG41 right Dent de herse KG41 droite
2	1	8423.18.03	Kreismesser KG41 links Knife KG41 left Dent de herse KG41 gauche
3	2	8437.00.71	Schraubensicher. M16x1,5 verz. -- --
4	4	960D161565MG	6KTS M16x1.5x65 Geomet Hex. Screw M16x1.5x65 Geomet Vis hex. M16x1.5x65 Geomet

Kreismesserp. KG-41Z/410 LZ



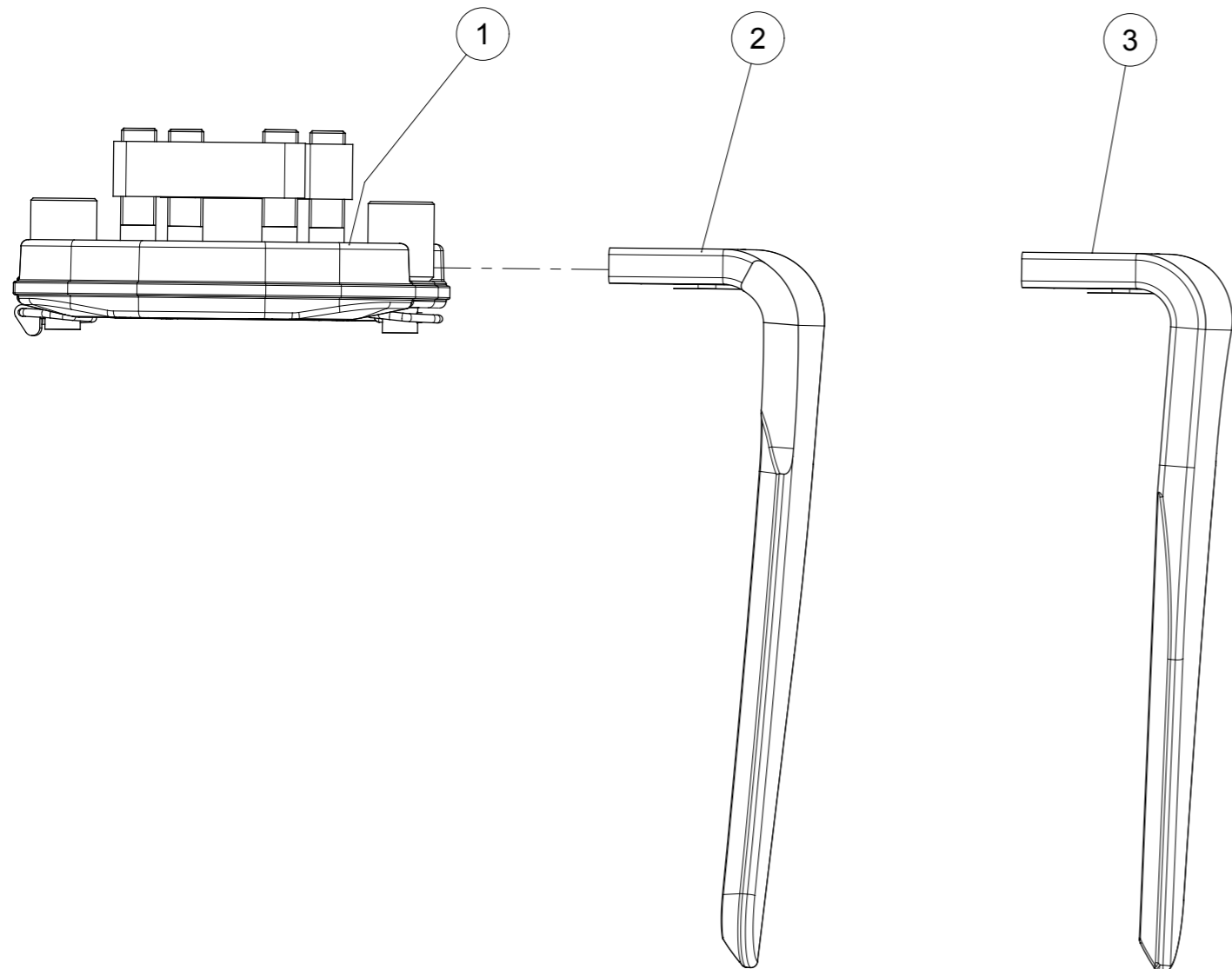
Pos. / Index	Stck. / Qty	Artikel-Nr.	Benennung / Designation
1	1	8411.62.07	Kreismesser KG41 Z Knife KG41 right Rabid Dent de herse KG41 droite Rabid
2	1	8411.62.09	Kreismesser KG41LZ Knife KG41 left Dent de herse KG41 gauche Rabid
3	2	8437.00.71	Schraubensicher. M16x1,5 verz. -- --
4	4	960D161565MG	6KTS M16x1,5x65 Geomet Hex. Screw M16x1,5x65 Geomet Vis hex. M16x1,5x65 Geomet

--
--
--



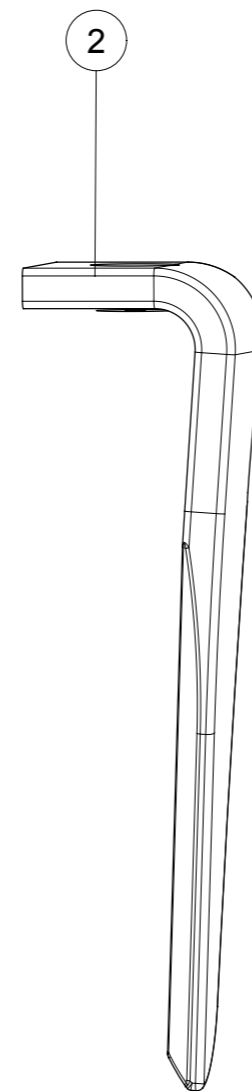
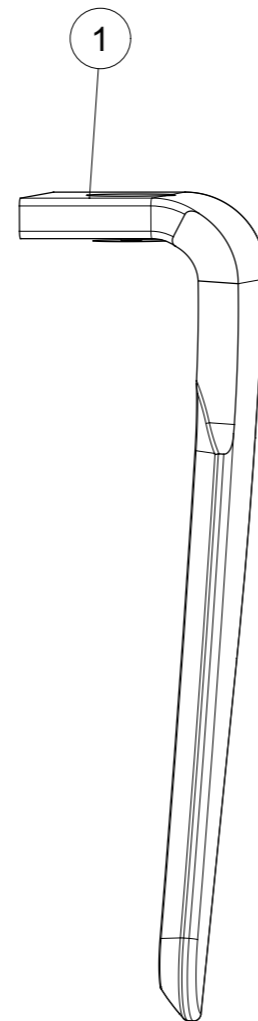
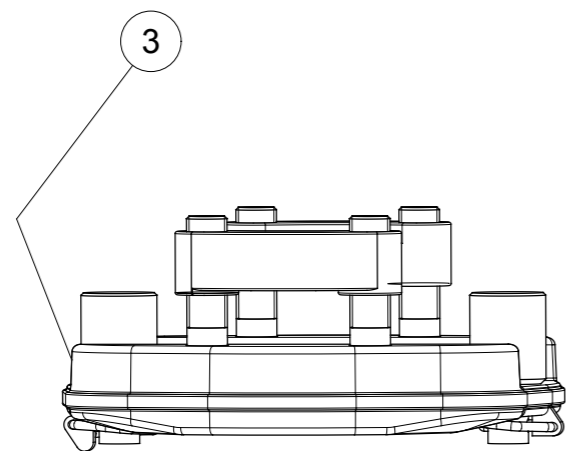
Pos. / Index	Stck. / Qty	Artikel-Nr.	Benennung / Designation
1	2	8437.75.02	Bolzen -- --
2	1	8437.74.02	Grundplatte -- --
3	2	8405.12.11	Sicherheitsklappstecker -- --
4	4	912D161570MG	ZYL.SCHR.M16x1,5x70 D912-12.9 G Screw CHc M16x1,5x70 D912-12.9 G Vis CHc M16x1,5x70 D912-12.9 G
5	2	8437.00.71	Schraubensicher. M16x1,5 verz. -- --

<i>Pos. / Index</i>	<i>Stck. / Qty</i>	<i>Artikel-Nr.</i>	<i>Benennung / Designation</i>
1	1	8437.75.01	Schnellwechselsystem Ausf. 2 kpl.
2	1	8437.77.01	Kreismesser rechts KG 34
3	1	8437.77.02	Kreismesser links KG 34 L



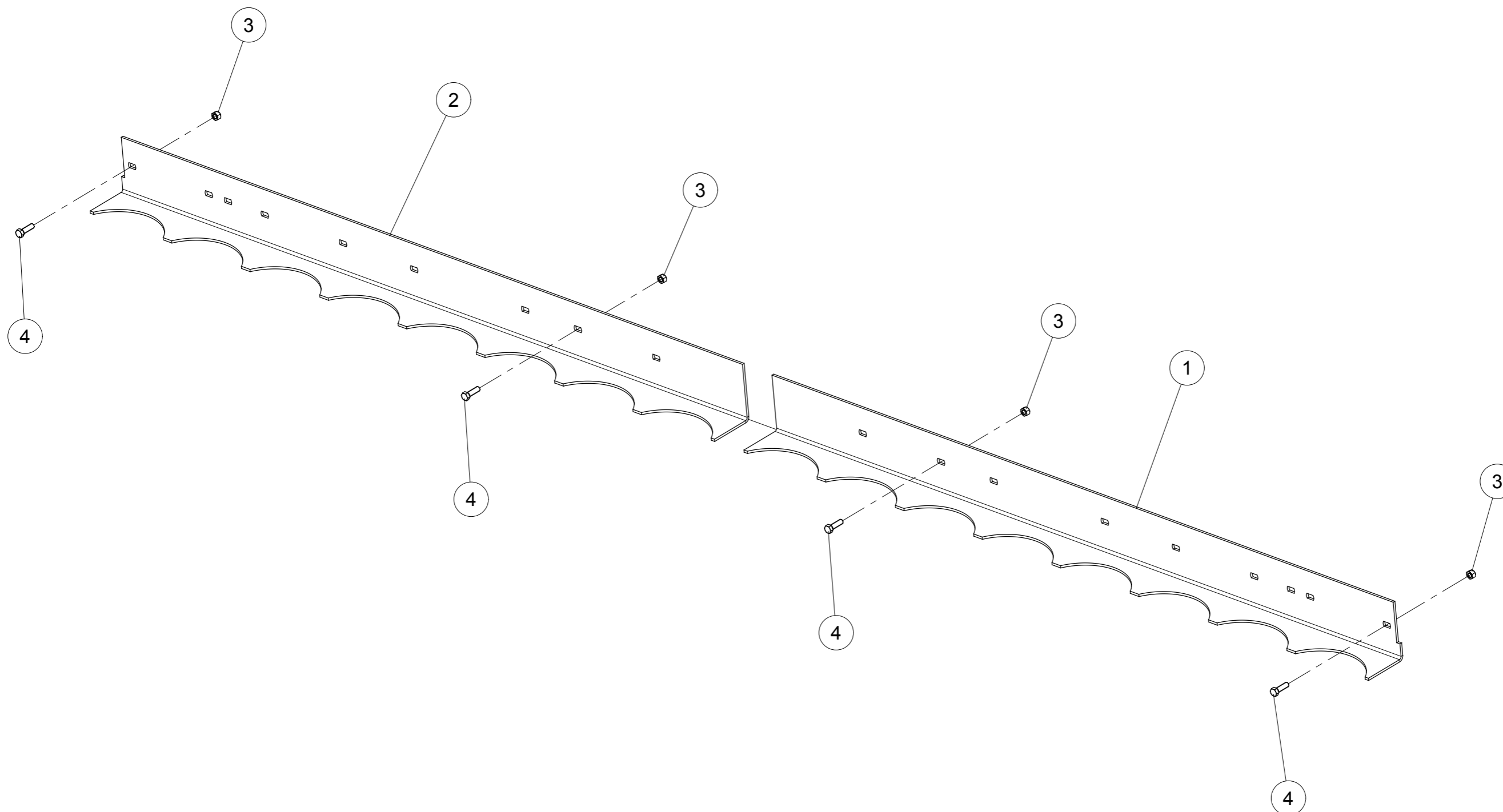
Multi-fix Schnellwechsel KG-34 Z Rabid

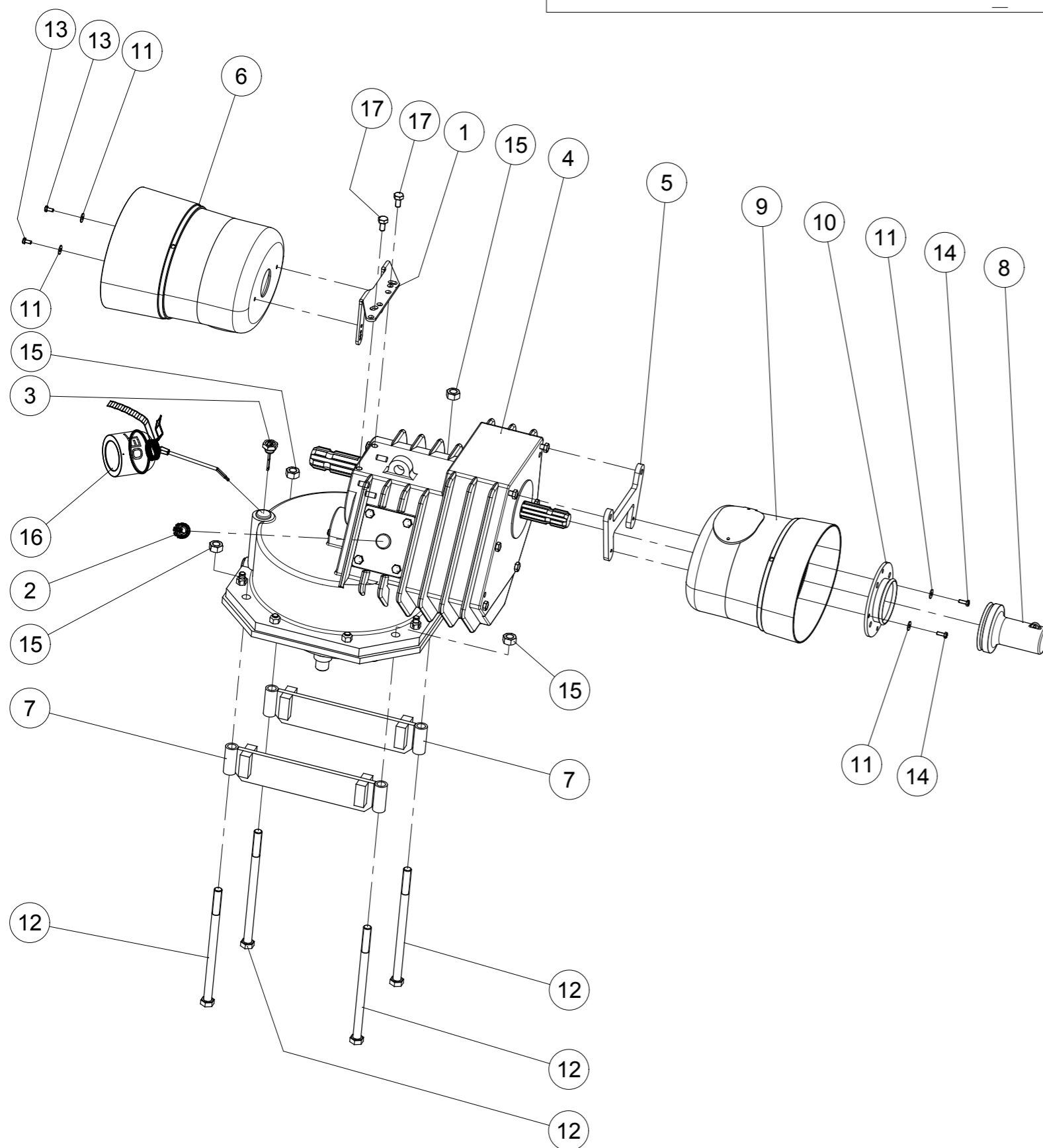
Pos. / Index	Stck. / Qty	Artikel-Nr.	Benennung / Designation
1	1	8411.62.15	Rabid-Kreismesser Rechts KG-34 Z
2	1	8411.62.16	Rabid Kreismesser Links KG-34 LZ
3	1	8437.75.01	Schnellwechselsystem Ausf. 2 kpl.



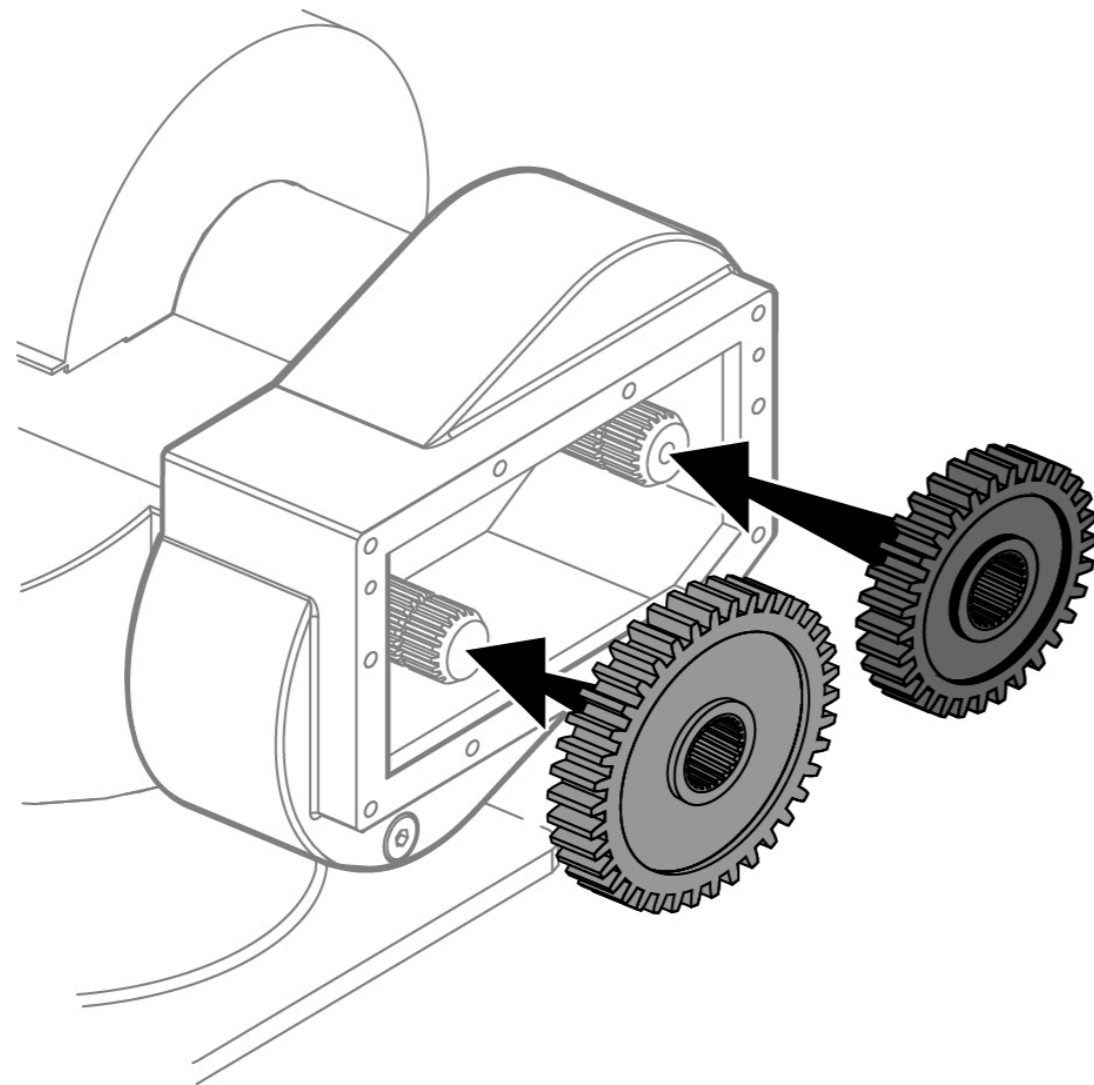
Segmenten-Schutzschiene 4,0m kpl.

Pos. / Index	Stck. / Qty	Artikel-Nr.	Benennung / Designation
1	1	8432.29.21	Segmenten-Schutzschiene RE. 4.OM Geschw --
2	1	8432.29.22	Segmenten-Schutzschiene LI 4.OM Geschw --
3	4	980DV12PA	Sicherungsmutter M12 Verzinkt 8.8 Nut M12 Zinc 8.8 Ecrou M12 ZNBL 8.8
4	4	VI 28 28	Schraube TH M12x 40 - 8.8 ZNBL ISO4017 Screw H M12x 40 - 8.8 ZNBL ISO4017 Vis H M12x 40 - 8.8 ZNBL



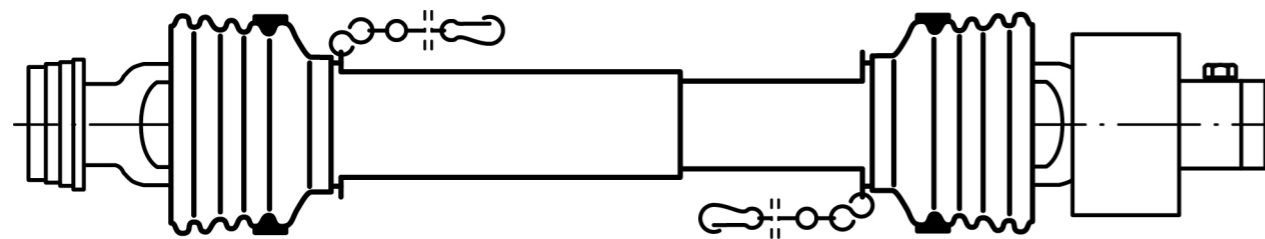


Pos. / Index	Stck. / Qty	Artikel-Nr.	Benennung / Designation
1	1	8427.62.02	Halter links -- --
2	1	8432.00.36	Entlüftungsschraube
3	1	8432.02.15	Meßstab mit Dichtung
4	1	8432.02.40	Getriebe 1 3/8" 3,0m kpl.
5	1	8432.47.04	Halter hinten
6	1	8433.00.16	Schutztopf 300 lang -- --
7	2	8433.09.01	Schraubband Mitte geschw. -- --
8	1	8435.03.09	Zapfwellenschutz -- --
9	1	8435.03.10	Schutztopf -- --
10	1	8437.10.08	Adapterring -- --
11	4	9021DA6.4A	SCHEIBE A 6,4 ISO7093-1 Z -- --
12	4	931D16260PA	Hex. Schraube M16 x 260 Verzinkt 8.8 Hex. Screw M16 x 260 Zinc 8.8 Vis H M16 x 260 ZNBL 8.8
13	2	933D612PA	hex. Schraube M6x12 ISO4017-8.8 verzinkt Hex. Screw M6x12 ISO4017-8.8 Zinc Vis H M6x12 ISO4017-8.8 ZNBL
14	2	933D616PA	hex. Schraube M6x16 ISO4017-8.8 verzinkt Hex. Screw M6x16 ISO4017-8.8 Zinc Vis H M6x16 ISO4017-8.8 ZNBL
15	4	934D16PA	Mutter std H M16 Verzinkt 8.8 Nut std H M16 - thread 200 Zingue Ecrou std H M16 - pas 200 Zingue
16	1	GETRIEBEOEL/5	Getriebeoel Hypoid EP 85W-90 7,5 Liter Gear-Box Oil Hypoid EP 85W-90 7.5 Liter Huile de transmission Hypoid EP 85W-90 7.5 Litres
17	2	VI 40 11	Schraube TH M10x 20 - 8.8 ZNBL DIN933 Screw H M10x 20 - 8.8 ZNBL DIN933 Vis H M10x 20 - 8.8 ZNBL



Artikel Nr.	Benennung / Designation	
8423.88.01	Wechselradsatz	Z 12/23
	Change gear kit	Z 12/23
	Jeu de pignon interchange	Z 12/23
8423.88.02	Wechselradsatz	Z 17/18
	Change gear kit	Z 17/18
	Jeu de pignon interchange	Z 17/18
8423.88.03	Wechselradsatz	Z 15/20
	Change gear kit	Z 15/20
	Jeu de pignon interchange	Z 15/20
8423.88.04	Wechselradsatz	Z 16/19
	Change gear kit	Z 16/19
	Jeu de pignon interchange	Z 16/19
8423.88.05	Wechselradsatz	Z 14/21
	Change gear kit	Z 14/21
	Jeu de pignon interchange	Z 14/21

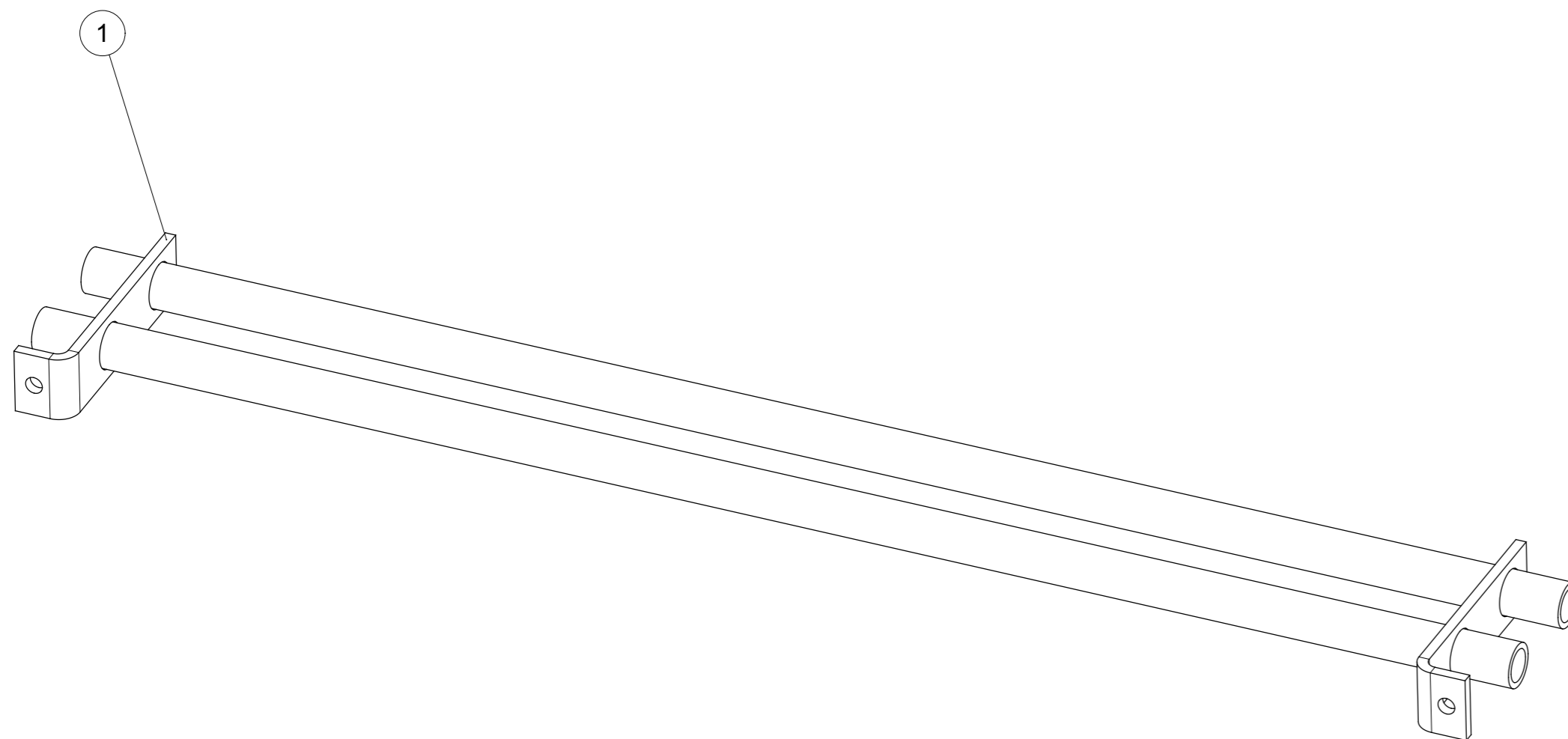
Artikel Nr.	Benennung / Designation	
8433.26.01	Gelenkwelle	+ NK._P600-PG30-760_1 3/8Z Z=6 K64/22R
	PTO shaft	+ NK._P600-PG30-760_1 3/8Z Z=6 K64/22R
	Arbre à cardan	+ NK._P600-PG30-760_1 3/8Z Z=6 K64/22R
8433.26.02	Gelenkwelle	+ NK._P600-PG30-760_1 3/8Z Z=21 K64/22R
	PTO shaft	+ NK._P600-PG30-760_1 3/8Z Z=21 K64/22R
	Arbre à cardan	+ NK._P600-PG30-760_1 3/8Z Z=21 K64/22R
8433.26.03	Gelenkwelle	+ NK._P600-PG30-760_1 3/4Z Z=6 K64/22R
	PTO shaft	+ NK._P600-PG30-760_1 3/4Z Z=6 K64/22R
	Arbre à cardan	+ NK._P600-PG30-760_1 3/4Z Z=6 K64/22R
8433.26.04	Gelenkwelle	+ NK._P600-PG30-760_1 3/4Z Z=20 K64/22R
	PTO shaft	+ NK._P600-PG30-760_1 3/4Z Z=20 K64/22R
	Arbre à cardan	+ NK._P600-PG30-760_1 3/4Z Z=20 K64/22R



Beinschutz 4,0m gs.



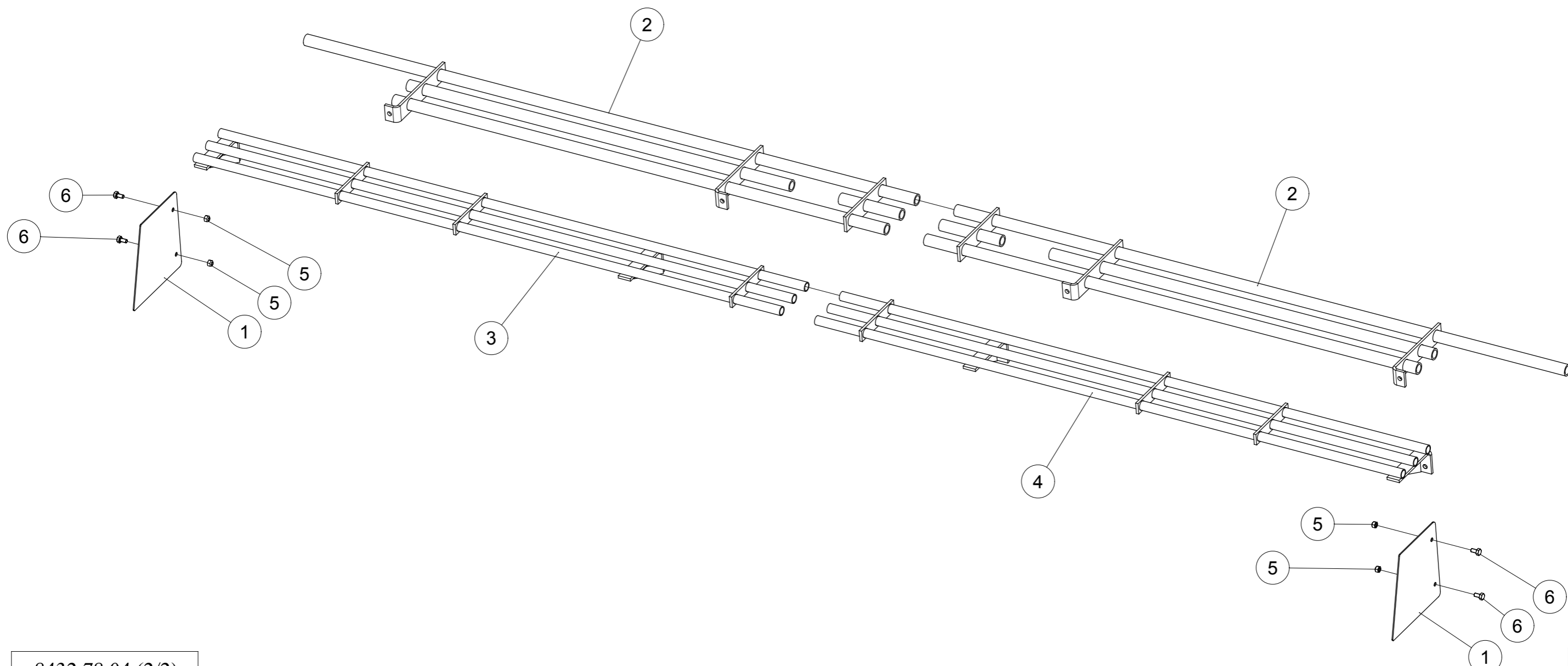
<i>Pos. / Index</i>	<i>Stck. / Qty</i>	<i>Artikel-Nr.</i>	<i>Benennung / Designation</i>
1	1	8432.33.07	Beinschutz 4,0m gs.



8432.33.07 (2/2)

Englandschutz 4,0m kpl.

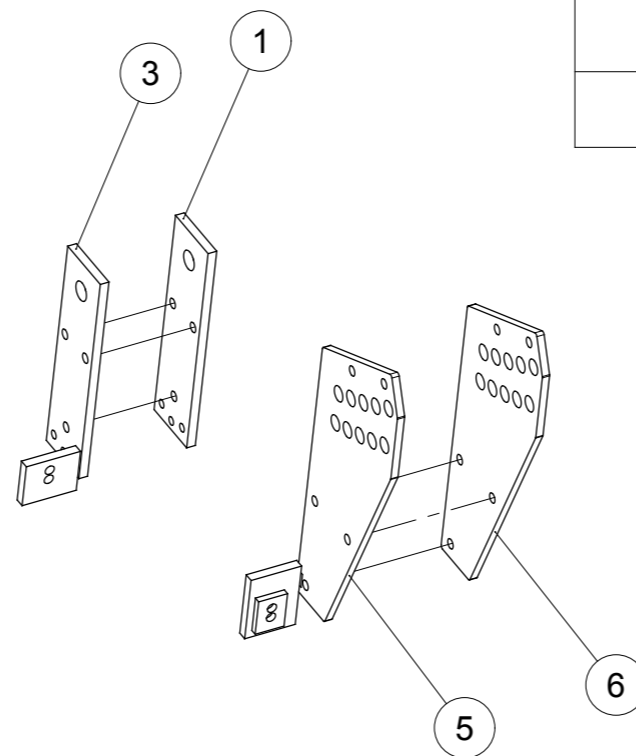
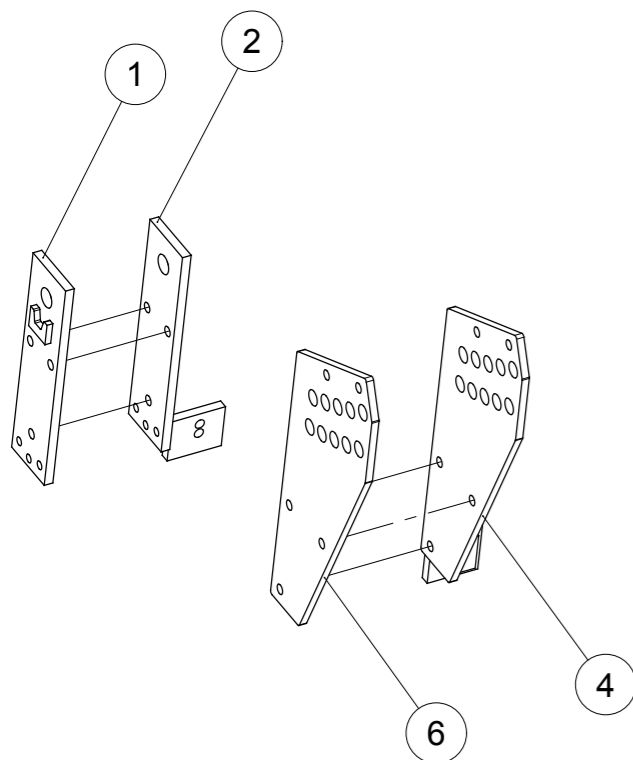
Pos. / Index	Stck. / Qty	Artikel-Nr.	Benennung / Designation
1	2	8412.59.01	Seitenschutz -- --
2	2	8432.76.04	Englandschutzu vorn 4,0m gs.
3	1	8432.77.07	Englandschutz hinten li. 4,0m geschw. -- --
4	1	8432.77.08	Englandschutz hinten re. 4,0m geschw. -- --
5	4	980DV10PA	Sicherungsmutter M10 Verzinkt 8.8 Nut M10 Zinc 8.8 Ecrou M10 ZNBL 8.8
6	4	VI 40 11	Schraube TH M10x 20 - 8.8 ZNBL DIN933 Screw H M10x 20 - 8.8 ZNBL DIN933 Vis H M10x 20 - 8.8 ZNBL



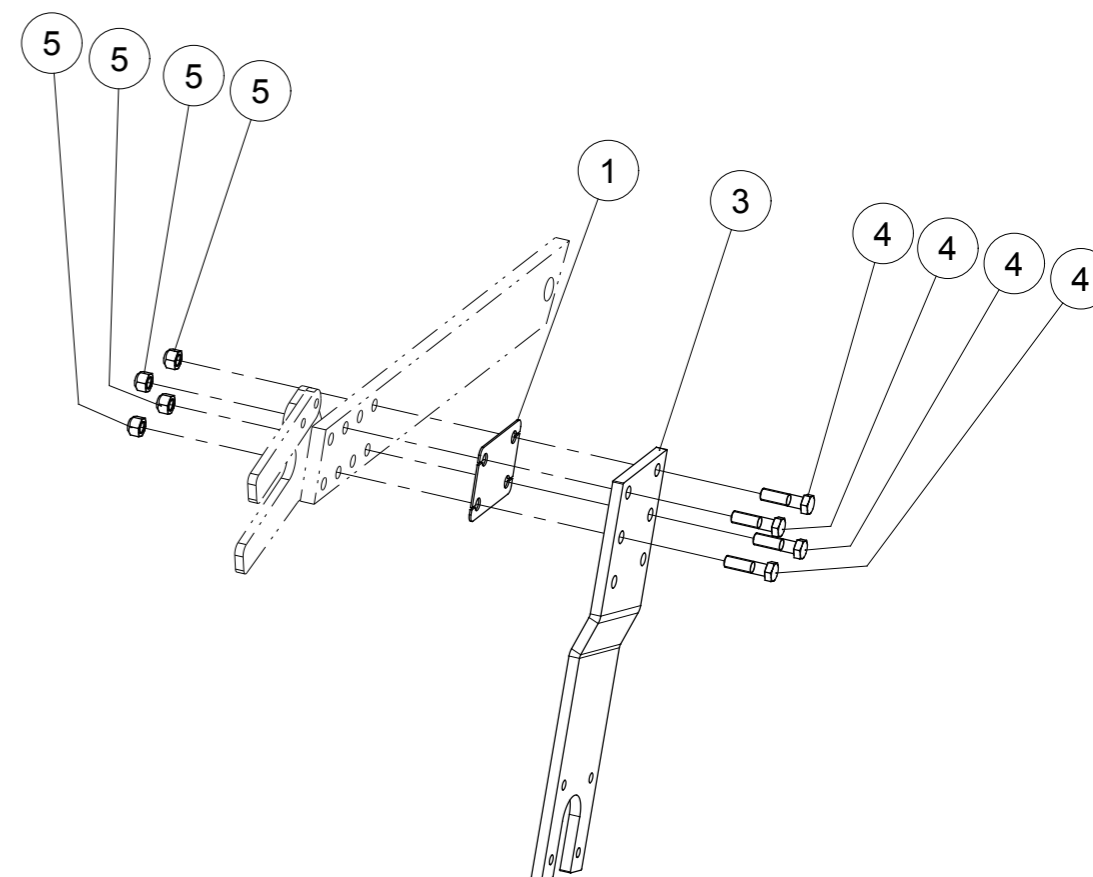
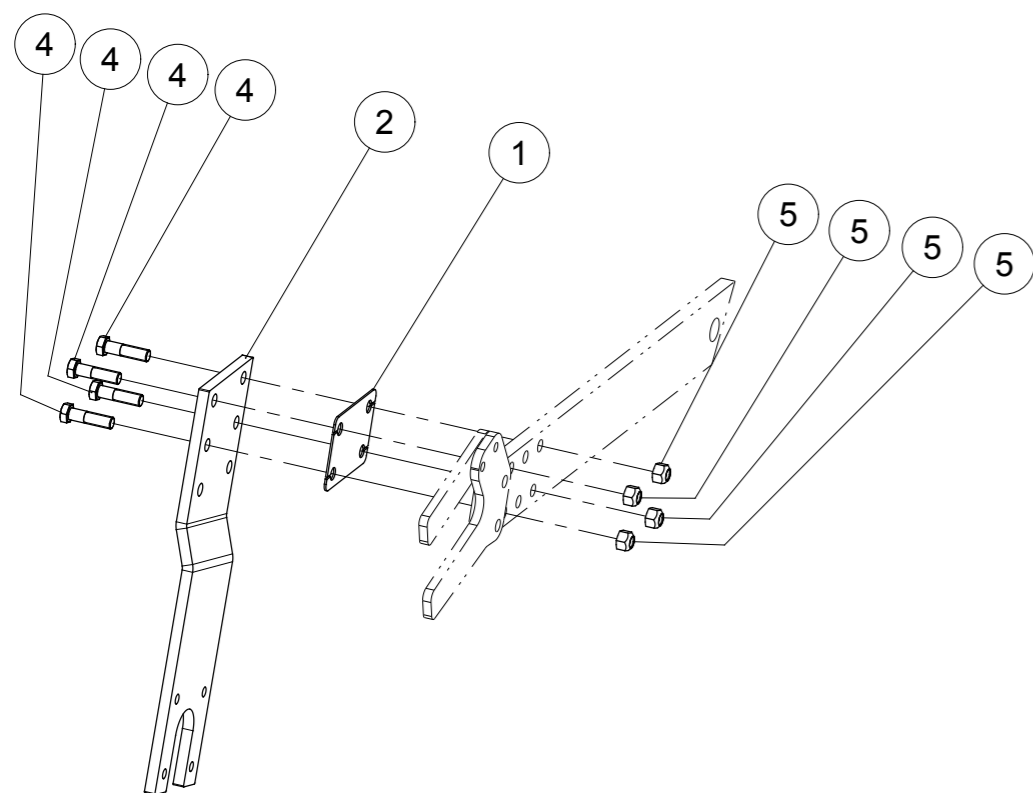
8432.78.04 (2/2)

Stellarmfuehrung

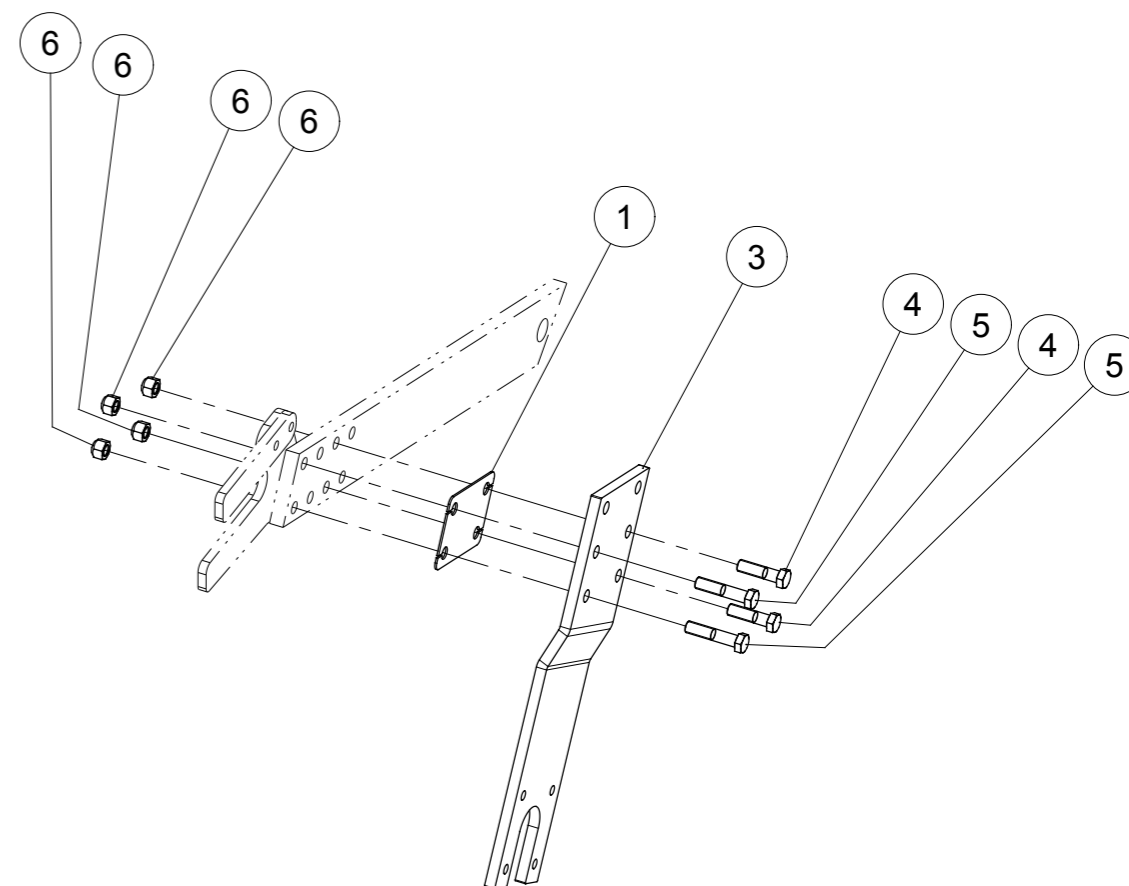
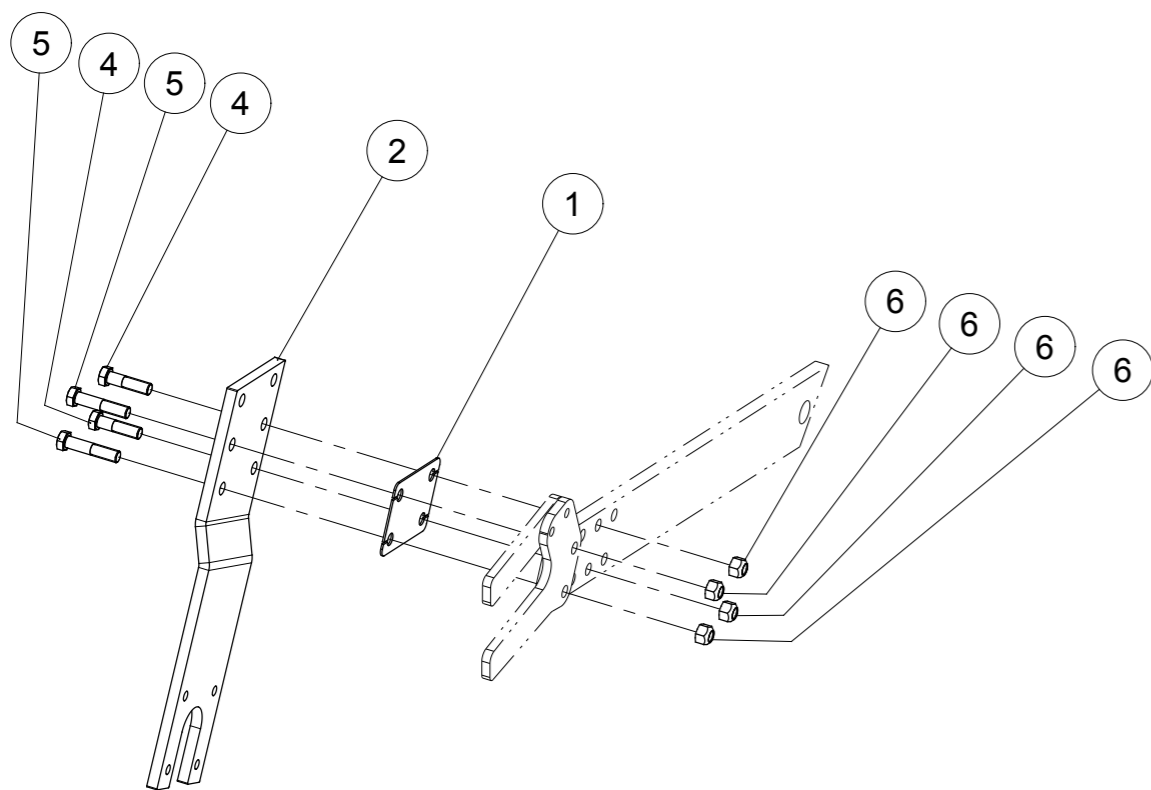
Pos. / Index	Stck. / Qty	Artikel-Nr.	Benennung / Designation
1	2	8432.12.01	Fuehrungsplatte außen geschw.
2	1	8432.65.01	Fuehrungsplatte innen li. geschw.
3	1	8432.65.02	Fuehrungsplatte innen re. geschw.
4	1	8433.07.01	Stelleiste innen li. geschw.
5	1	8433.07.02	Stelleiste innen re. geschw.
6	2	8433.07.03	Stelleiste



Pos. / Index	Stck. / Qty	Artikel-Nr.	Benennung / Designation
1	2	8433.00.30	Flansch D17-60-Rohm 100x2,5mm
2	1	8437.78.02	Lagerarm li. X-20 mm -- --
3	1	8437.78.03	Lagerarm re. X-20 mm -- --
4	8	960D161560MG	6KTS M16x1.5x60 Geomet Hex. Screw M16x1.5x60 Geomet Vis hex. M16x1.5x60 Geomet
5	8	980DV1615NA	Sicherungsmutter M16x1.5 Verzinkt 10.9 Nut M16x1.5 Zinc 10.9 Ecrou M16x1.5 ZNBL 10.9

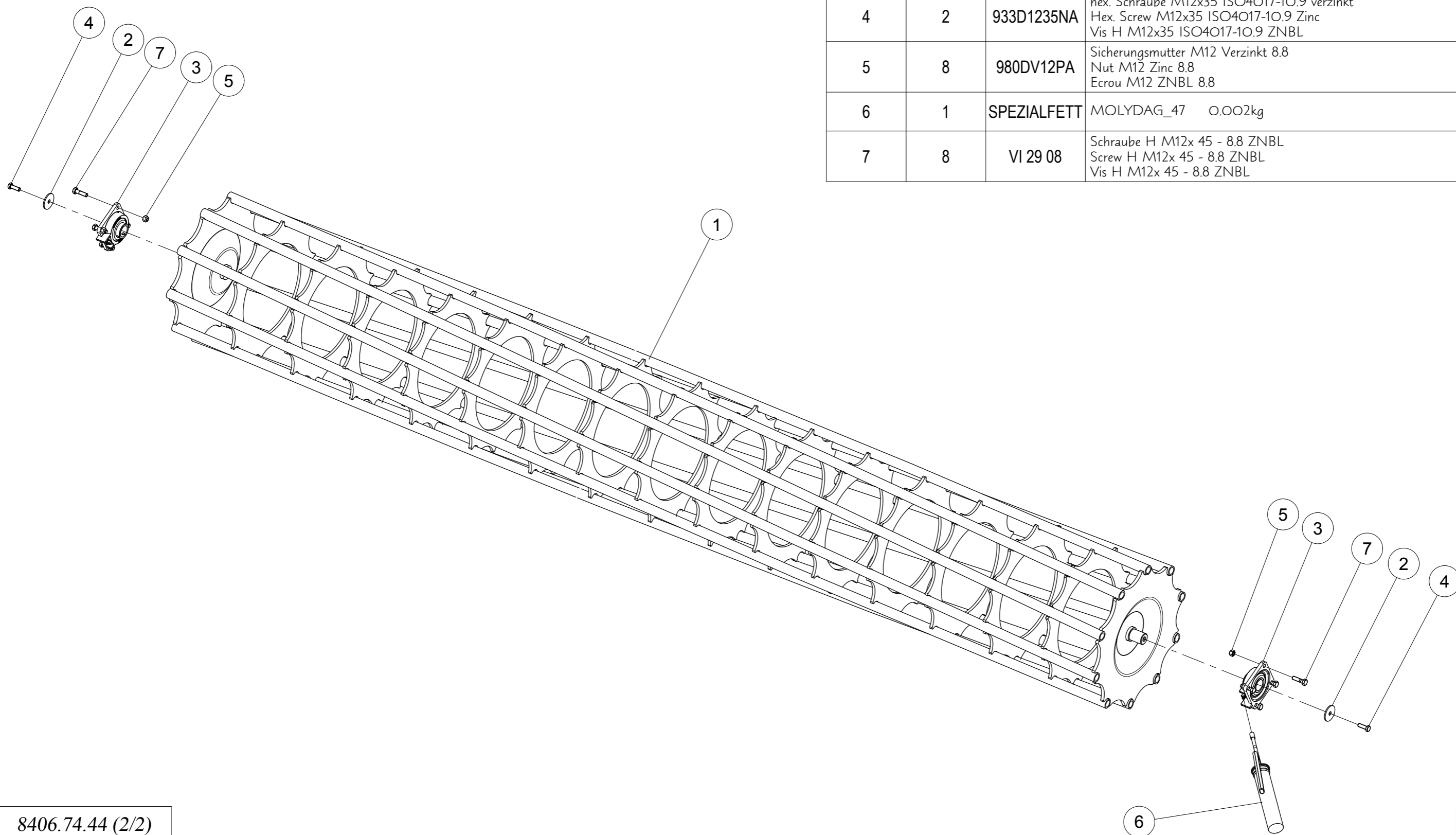


Pos. / Index	Stck. / Qty	Artikel-Nr.	Benennung / Designation
1	2	8433.00.30	Flansch D17-60-Rohm 100x2,5mm
2	1	8437.78.02	Lagerarm li. X-20 mm -- --
3	1	8437.78.03	Lagerarm re. X-20 mm -- --
4	4	960D161560MG	6KTS M16x1.5x60 Geomet Hex. Screw M16x1.5x60 Geomet Vis hex. M16x1.5x60 Geomet
5	4	960D161575NA	6KTS M16x1.5x75 Blank Hex. Screw M16x1.5x75 Black Vis hex. M16x1.5x75 noire
6	8	980DV1615NA	Sicherungsmutter M16x1.5 Verzinkt 10.9 Nut M16x1.5 Zinc 10.9 Ecrou M16x1.5 ZNBL 10.9



Stabpackerwalze D540 4,0m kpl.

Pos. / Index	Stck. / Qty	Artikel-Nr.	Benennung / Designation
1	1	8406.74.25	Stabwalze Ø 540 4,00m
2	2	8432.00.34	Scheibe D13
3	2	8432.23.01	Flanschlager mont. verst. D40
4	2	933D1235NA	hex. Schraube M12x35 ISO4017-10.9 verzinkt Hex. Screw M12x35 ISO4017-10.9 Zinc Vis H M12x35 ISO4017-10.9 ZNBL
5	8	980DV12PA	Sicherungsmutter M12 Verzinkt 8.8 Nut M12 Zinc 8.8 Ecrou M12 ZNBL 8.8
6	1	SPEZIALFETT	MOLYDAG_47 0.002kg
7	8	VI 29 08	Schraube H M12x 45 - 8.8 ZNBL Screw H M12x 45 - 8.8 ZNBL Vis H M12x 45 - 8.8 ZNBL

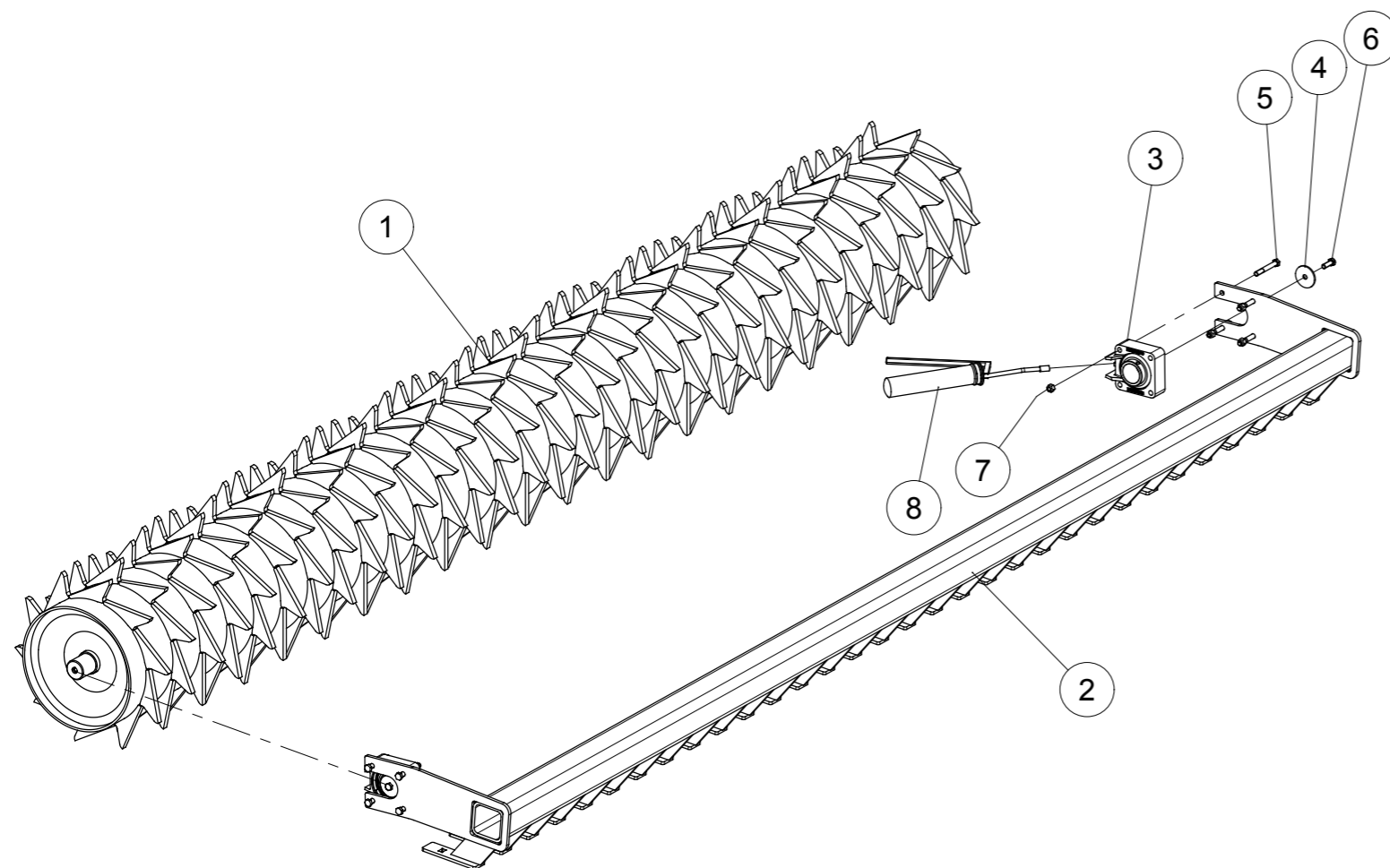


8406.74.44 (2/2)

11-Mär-14
Revision : A
M a J :

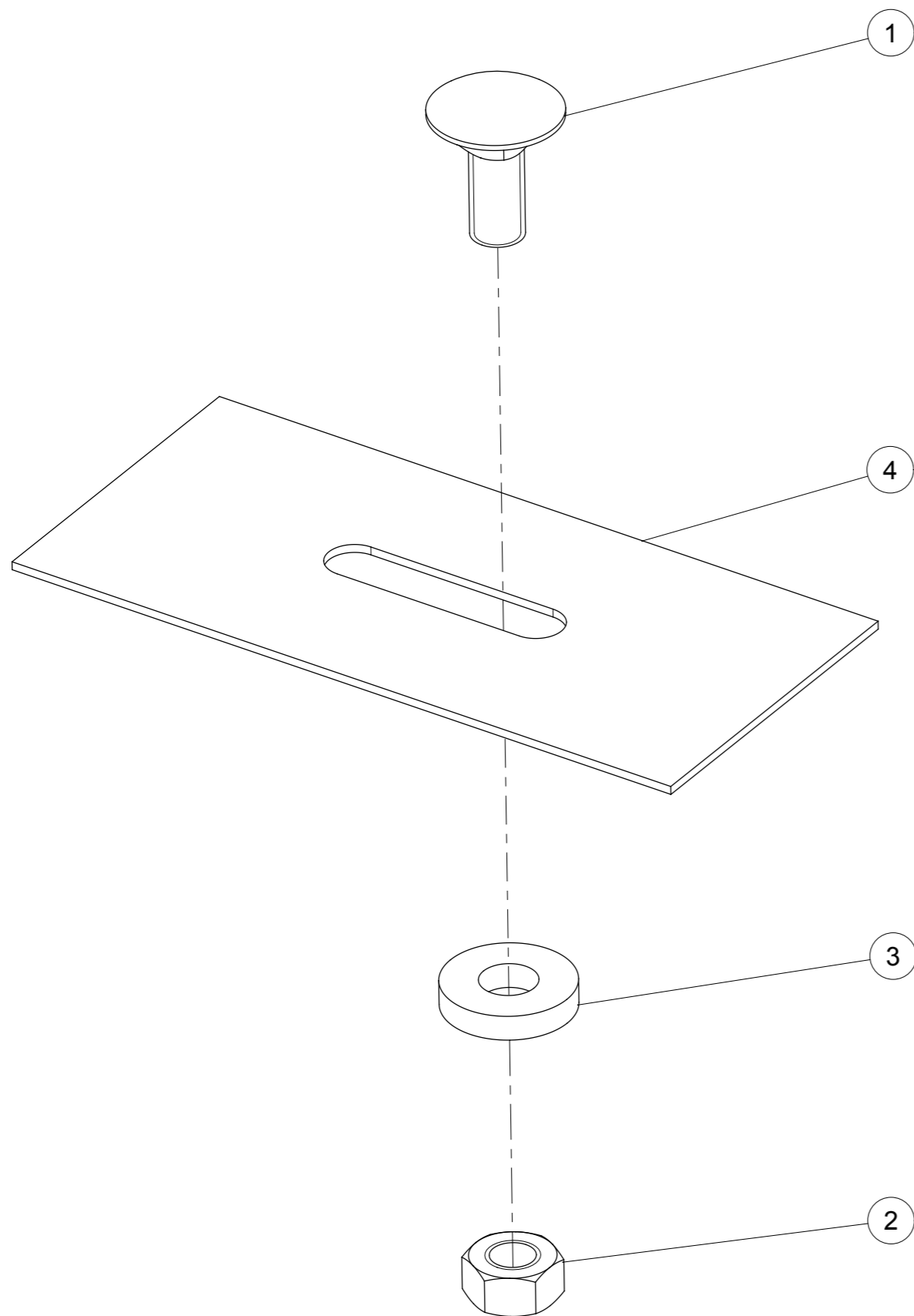
Zahnpackerwalze GZW 510 - 125 4.0 kpl.

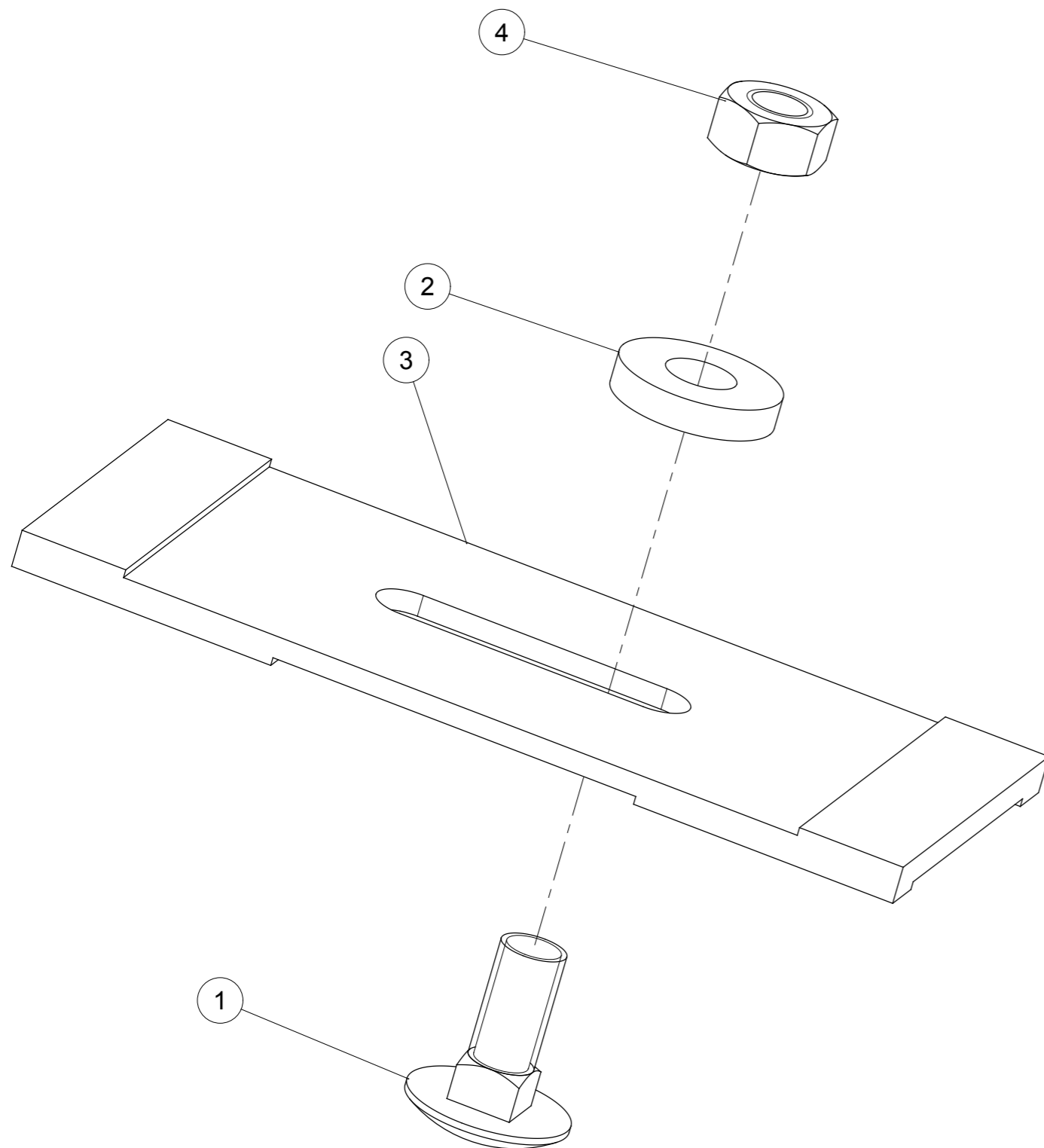
Pos. / Index	Stck. / Qty	Artikel-Nr.	Benennung / Designation
1	1	6810.01.25	GZW 510 4.0m gs. (125)
2	1	8406.53.60	Abstreifer 4.0m (GZW) (125)
3	2	8434.29.01	Flanschlager \varnothing 55 kpl.
4	2	8434.29.09	Scheibe
5	8	931D1290NA	Hex. Schraube M12 x 90 Verzinkt 10.9 Hex. Screw M12 x 90 Zinc 10.9 Vis H M12 x 90 ZNBL 10.9
6	2	933D1235NA	hex. Schraube M12x35 ISO4017-10.9 verzinkt Hex. Screw M12x35 ISO4017-10.9 Zinc Vis H M12x35 ISO4017-10.9 ZNBL
7	8	980DV12NA	Sicherungsmutter M12 Verzinkt 10.9 Nut M12 Zinc 10.9 Ecrou M12 ZNBL 10.9
8	1	SPEZIALFETT	MOLYDAG_47 0.002kg



Abstreifer GZW unbeschichtet

Pos. / Index	Stck. / Qty	Artikel-Nr.	Benennung / Designation
1	1	603D1230PA	FL_RD_S. M12x30 ISO8677-8.8 Z
2	1	934D12PA	Mutter std H M12 Verzinkt 8.8 Nut std H M12 - thread 175 Zingue Ecrou std H M12 - pas 175 Zingue
3	1	7349D13A	SCHEIBE 13 DIN7349 verzinkt
4	1	8405.00.27	Abstreiferblech

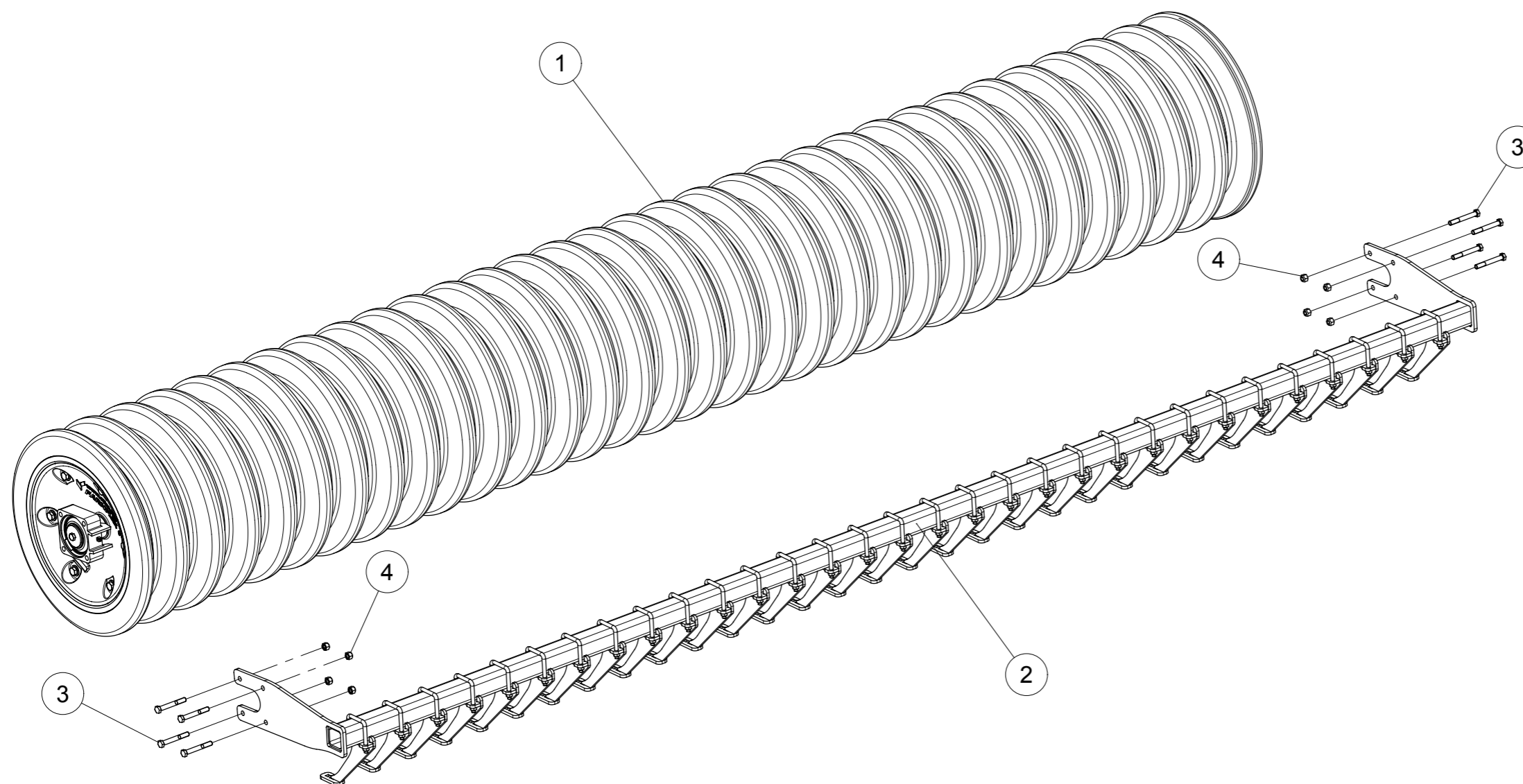




Pos. / Index	Stck. / Qty	Artikel-Nr.	Benennung / Designation
1	1	603 D1230 PA	FL_RD_S. M12x30 ISO8677-8.8 Z Round-head bolt M12x30 ISO8677-8.8 Z Vis TRCC M12x30 ISO8677-8.8 ZNBL
2	1	7349D13A	SCHEIBE 13 DIN7349 verzinkt
3	1	8406.00.09	Abstreiferblech
4	1	934D12PA	Mutter std H M12 Verzinkt 8.8 Nut std H M12 - thread 175 Zingue Ecrou std H M12 - pas 175 Zingue

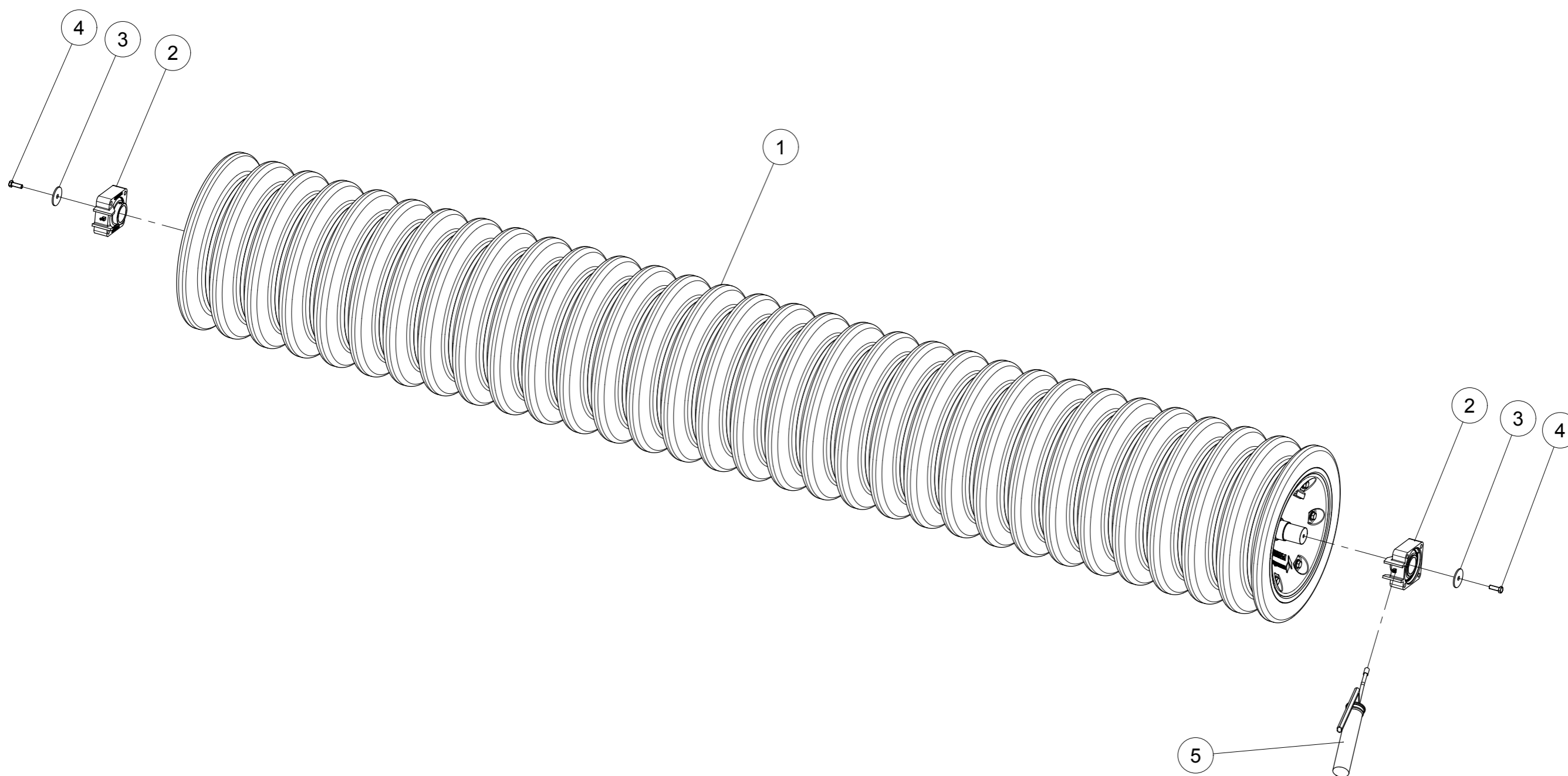
RIPA O 580 4.0m Abstreifer unten

Pos. / Index	Stck. / Qty	Artikel-Nr.	Benennung / Designation
1	1	6814.27.63	RIPA O 580 4.0m mont.
2	1	8406.53.62	Abstreifer kpl. 4m v. unten RIPA-O
3	8	931D1290NA	Hex. Schraube M12 x 90 Verzinkt 10.9 Hex. Screw M12 x 90 Zinc 10.9 Vis H M12 x 90 ZNBL 10.9
4	8	980DV12NA	Sicherungsmutter M12 Verzinkt 10.9 Nut M12 Zinc 10.9 Ecrou M12 ZNBL 10.9



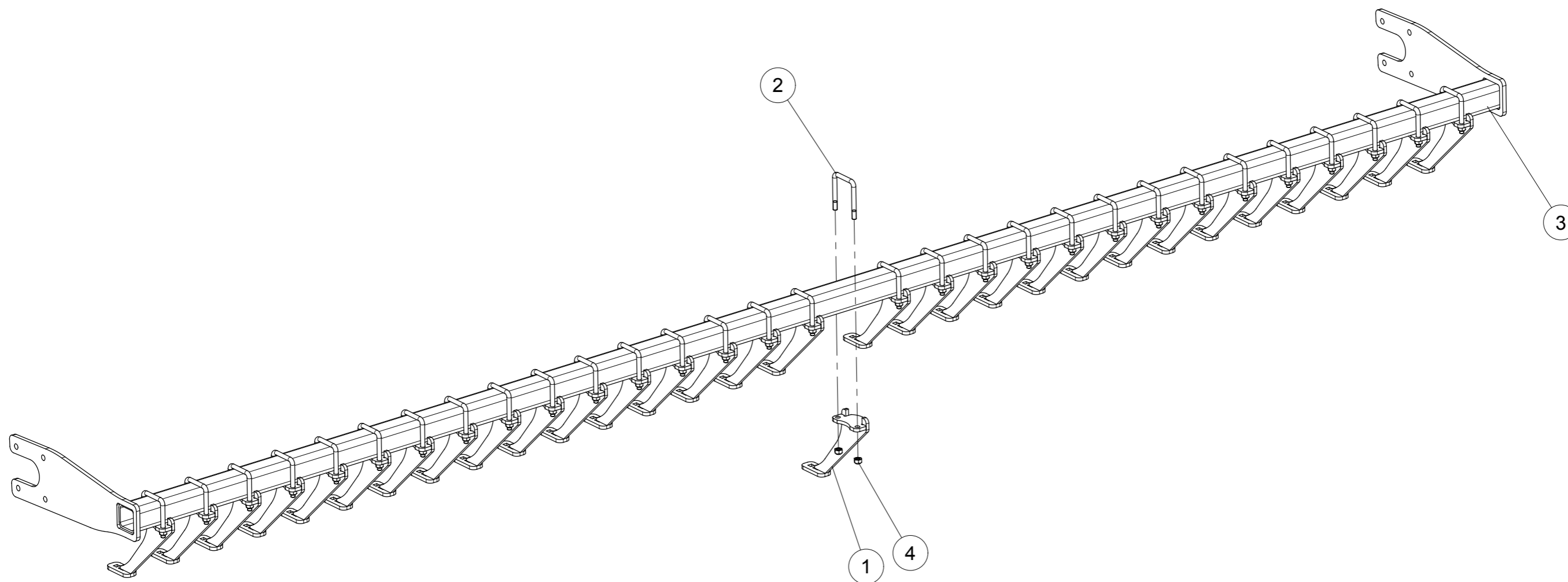
RIPA O 580 4.0m mont.

Pos. / Index	Stck. / Qty	Artikel-Nr.	Benennung / Designation
1	1	6814.27.07	RIPA-O 580 4.0m
2	2	8434.29.01	Flanschlager Ø 55 kpl.
3	2	8434.29.09	Scheibe
4	2	933D1235NA	hex. Schraube M12x35 ISO4017-10.9 verzinkt Hex. Screw M12x35 ISO4017-10.9 Zinc Vis H M12x35 ISO4017-10.9 ZNBL
5	2	SPEZIALFETT	MOLYDAG_47 0.002kg



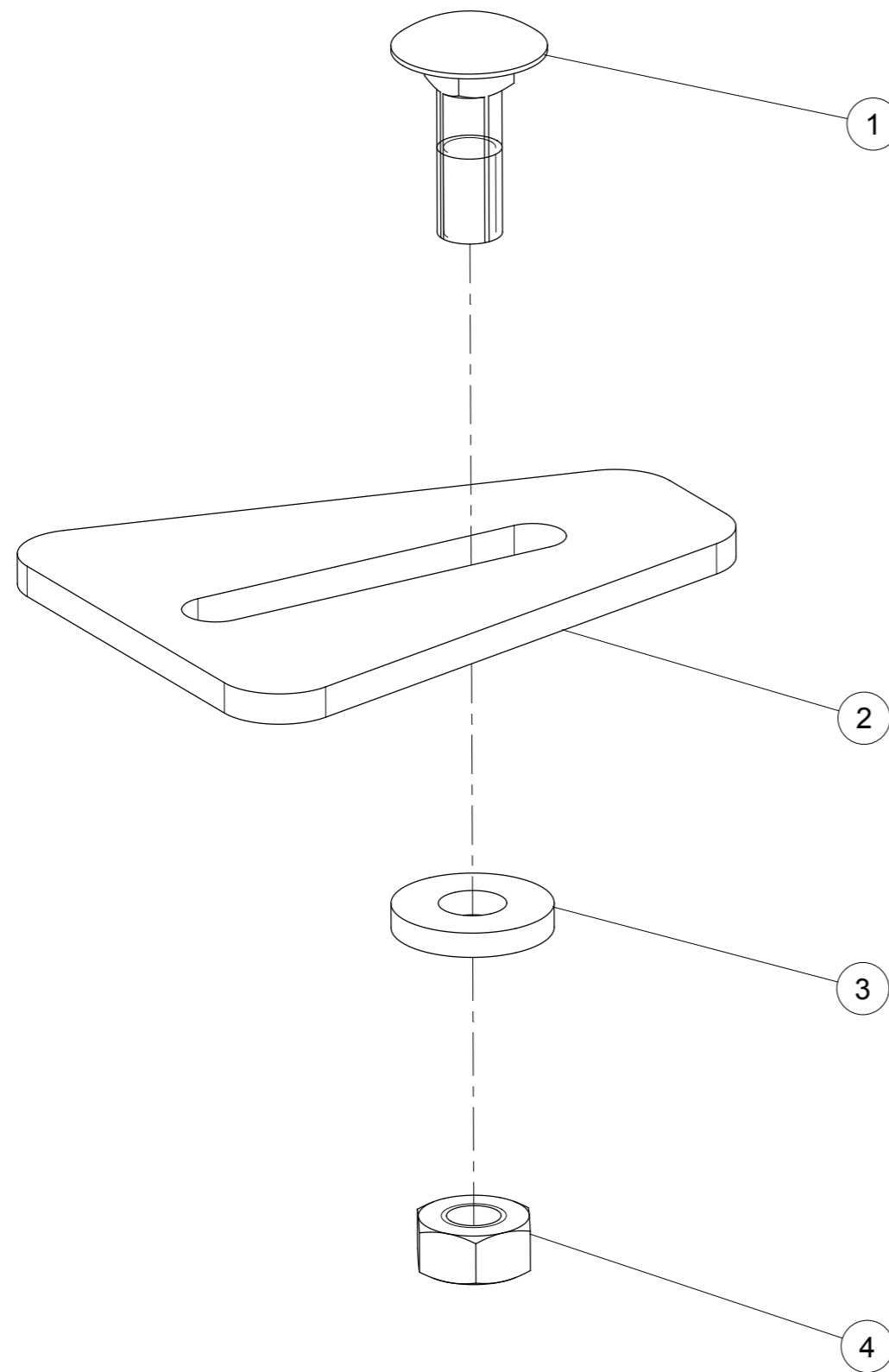
Abstreifer kpl. 4m v. unten RIPA-O

Pos. / Index	Stck. / Qty	Artikel-Nr.	Benennung / Designation
1	31	6814.99.52	Abstreifer gs.
2	31	8406.53.58	Schraubband M10x71x90 verz.
3	1	8406.53.59	Abstreiferbalken gs. RIPA-O 4.0m
4	62	980DV10PA	Sicherungsmutter M10 Verzinkt 8.8 Nut M10 Zinc 8.8 Ecrou M10 ZNBL 8.8



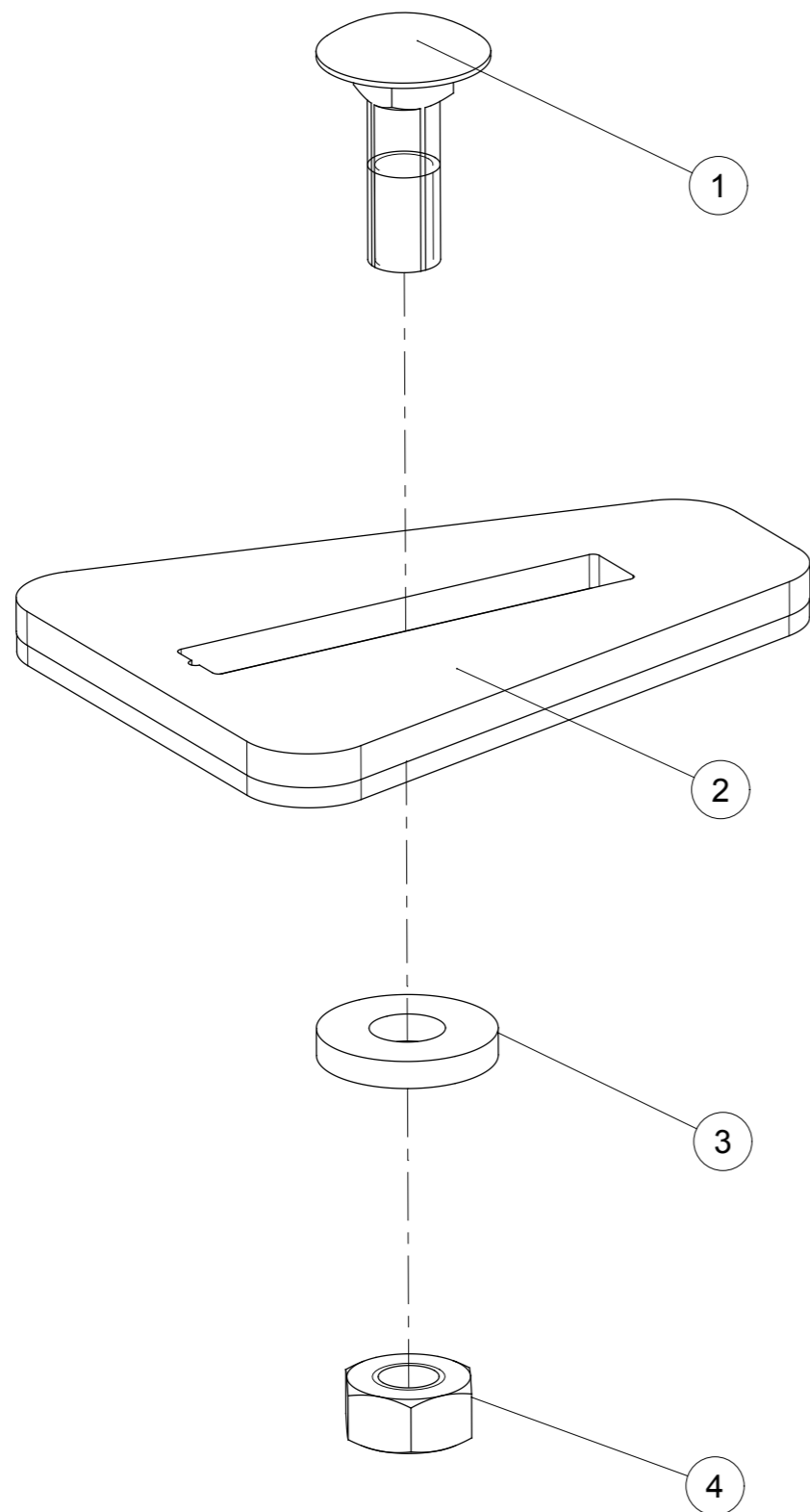
Abstreiferblech gehärtet RIPA-O kpl.

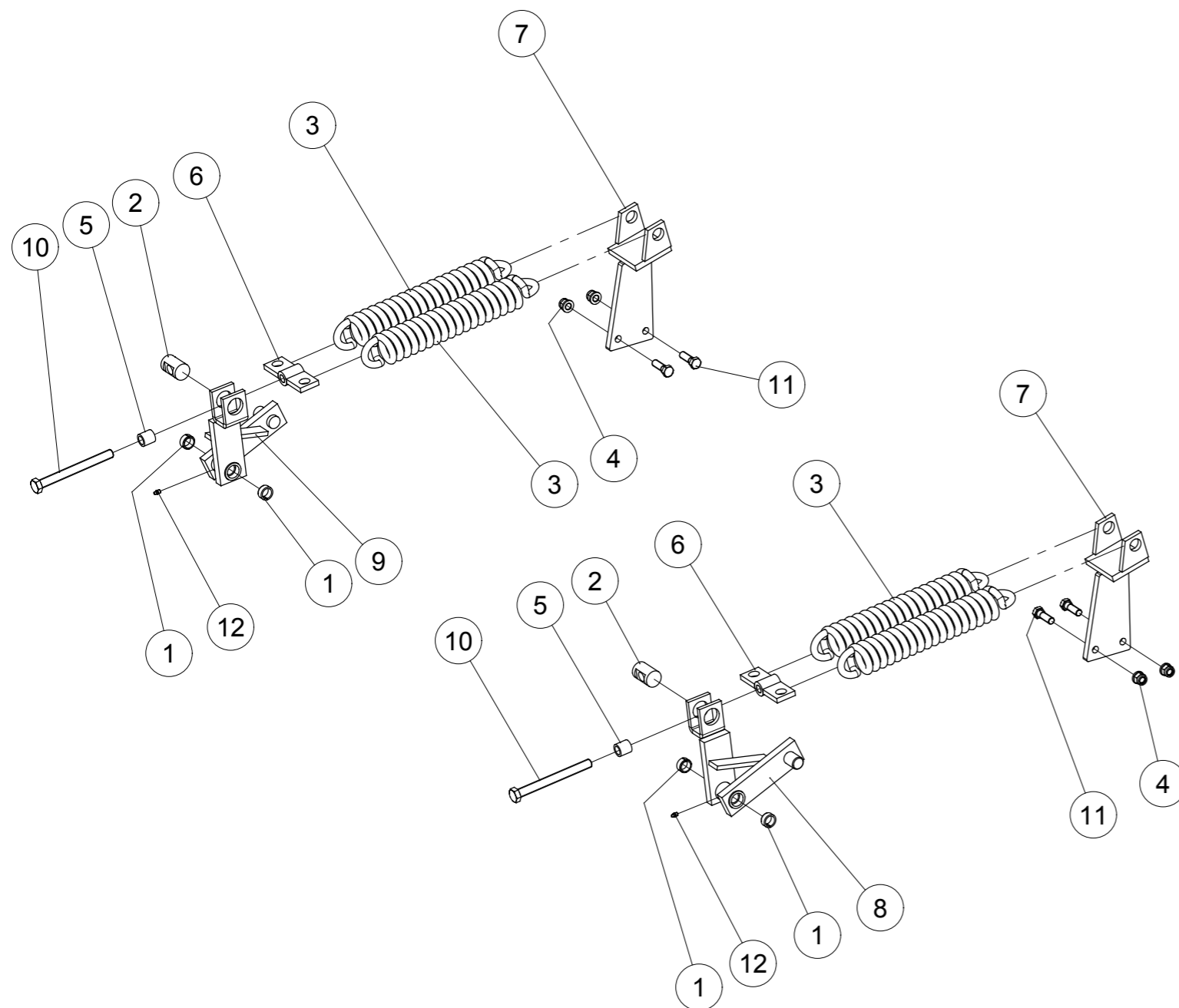
Pos. / Index	Stck. / Qty	Artikel-Nr.	Benennung / Designation
1	1	603D1030PA	FL_RD_S. M10x30 ISO8677-8.8 Z
2	1	6814.99.66	Abstreiferblech - gehärtet RIPA-O
3	1	7349D10.5A	SCHEIBE 10,5 DIN7349 verzinkt
4	1	934D10PA	Mutter std H M10 Verzinkt 8.8 Nut std H M10 - thread 150 Zingue Ecrou std H M10 - pas 150 Zingue



Abstreiferblech - M10 HARD 53 kpl.

Pos. / Index	Stck. / Qty	Artikel-Nr.	Benennung / Designation
1	1	603 D1030 PA	FL_RD_S. M10x30 ISO8677-8.8 Z Round-head bolt M10x30 ISO8677-8.8 Z Vis TRCC M10x30 ISO8677-8.8 ZNBL
2	1	6814.99.39	Abstreiferblech - M10 HARD 53
3	1	7349D10.5A	SCHEIBE 10,5 DIN7349 verzinkt
4	1	934D10PA	Mutter std H M10 Verzinkt 8.8 Nut std H M10 - thread 150 Zingue Ecrou std H M10 - pas 150 Zingue



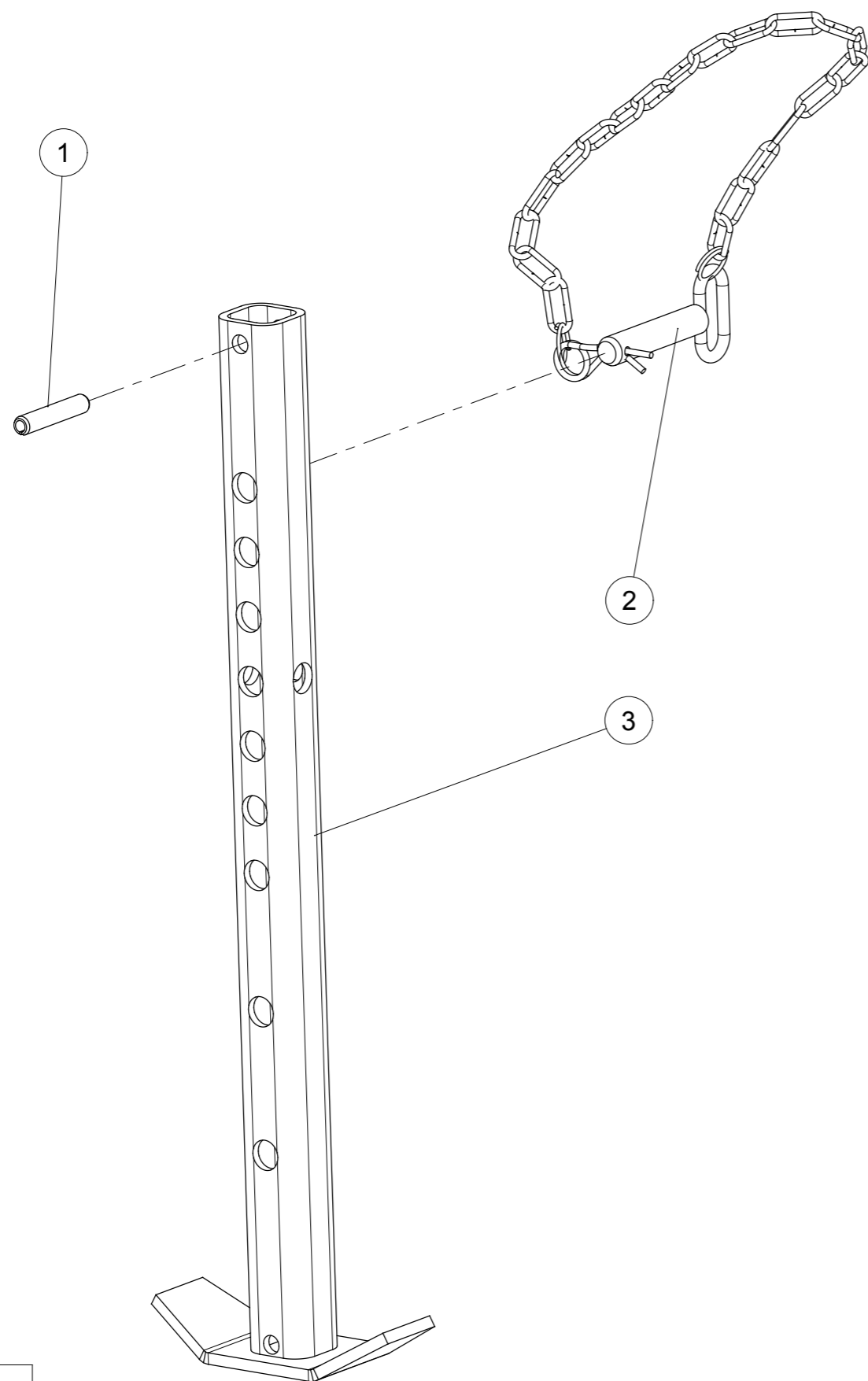


Pos. / Index	Stck. / Qty	Artikel-Nr.	Benennung / Designation
1	4	1498D253214	BUCHSE EG 25/32x14 DIN1498 -- --
2	2	6329.00.01	Spindellager LB-53 -- --
3	4	8404.30.11	Zugfeder CF-314 -- --
4	4	8405.00.18	Poly-Stop Sechskantmutter m. Bund -- --
5	2	8411.88.01	Distanzrohr -- --
6	2	8413.65.00	Federspanner -- --
7	2	8432.88.01	Federhalter hinten -- --
8	1	8432.89.01	Federhalter vorn li. geschw. -- --
9	1	8432.89.02	Federhalter vorn re. geschw. -- --
10	2	933D20200P	hex. Schraube M20x200 ISO4017-8.8 Hex. Screw M20x200 ISO4017-8.8 Vis H M20x200 ISO4017-8.8
11	4	960D161550NA	Hex. Schraube M16x1.5x50 Verzinkt Hex. Screw M16x1.5x50 ZNBL Vis hex. M16x1.5x50 ZNBL
12	2	VM 214	Gerader schmiernippel - M8 x 100 Grease nipple - M8, thread100 Graisseur droit - M8, pas100

Abstellstuetze ohne Halter

--
--
--

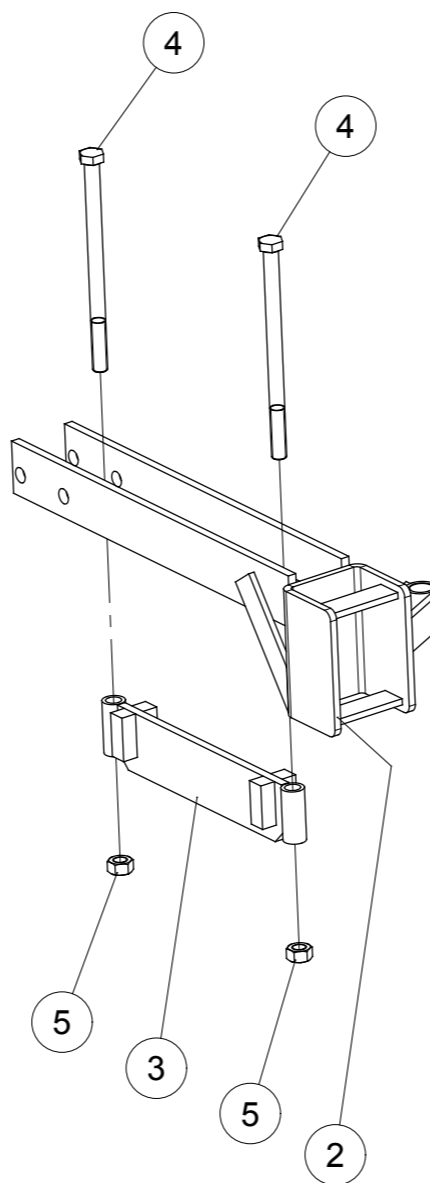
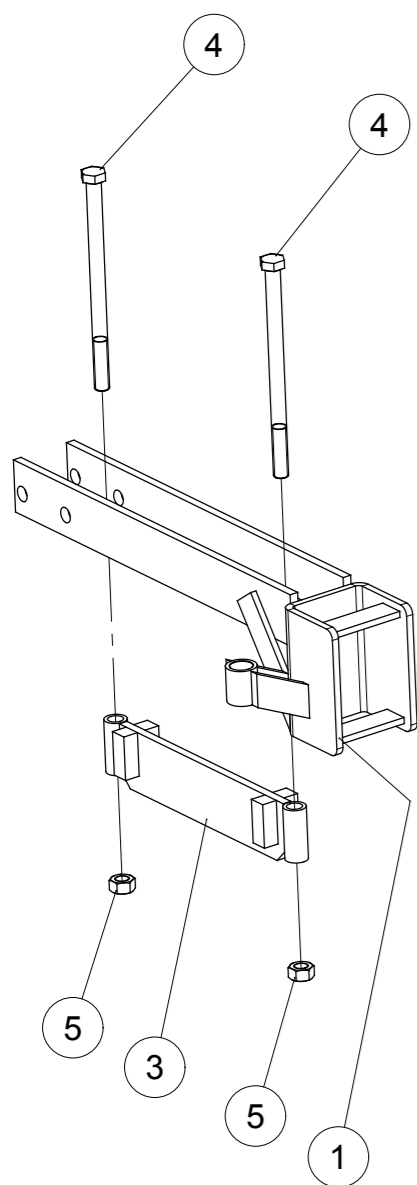
Pos. / Index	Stck. / Qty	Artikel-Nr.	Benennung / Designation
1	1	1481D1370A	SPANNSTIFT 13 X 70 ISO8752 VERZ. Spring Pin 13 X 70 ISO8752 Z Goupille elastique 13 X 70 ISO8752 Z
2	1	7212.05.03	Steckstock verzinkt montiert -- --
3	1	8431.31.01	Abstellstuetze gs. -- --



Anbau Prallblech solo

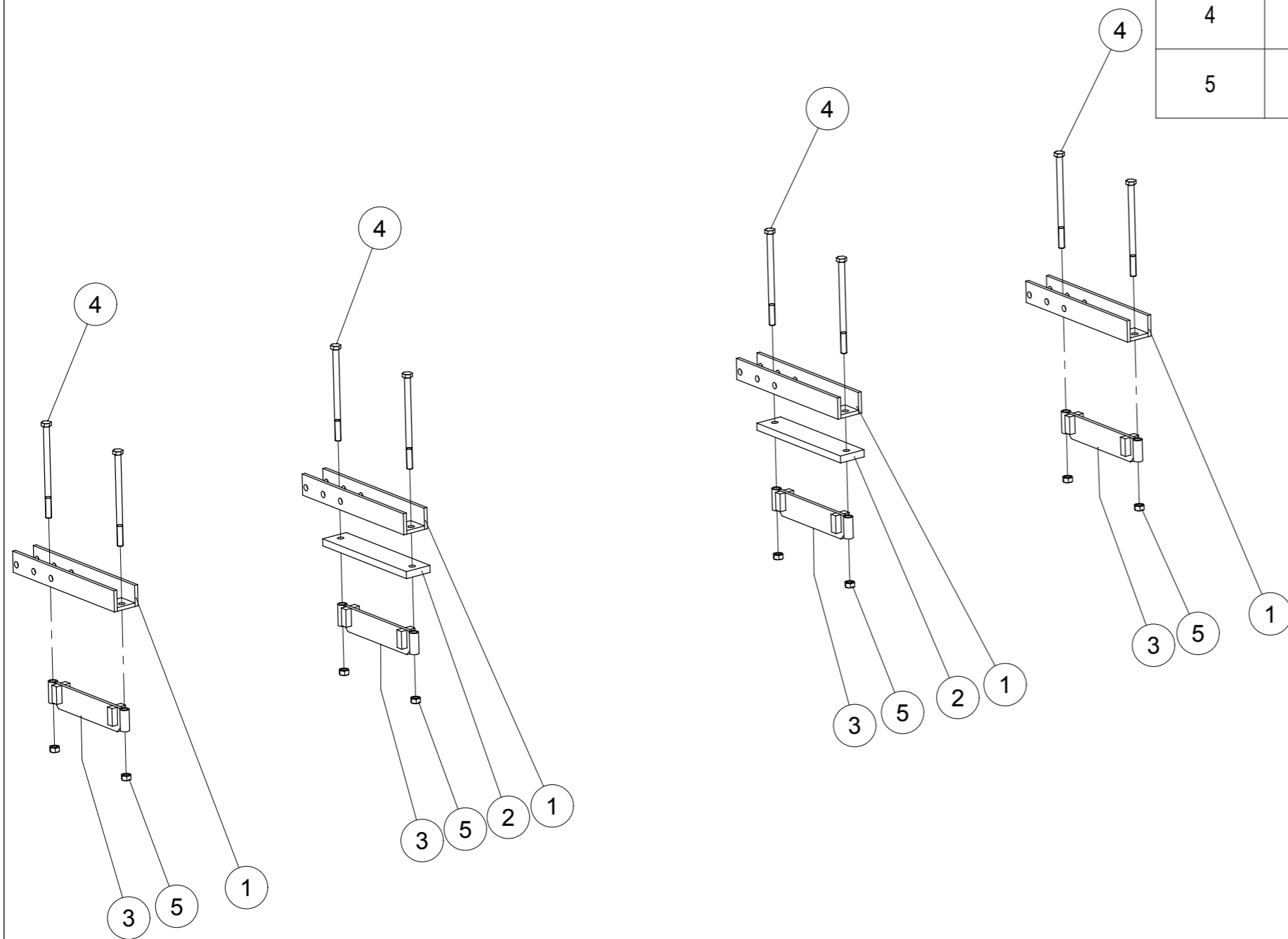


Pos. / Index	Stck. / Qty	Artikel-Nr.	Benennung / Designation
1	1	8432.71.01	Prallblechhalter li. geschw.
2	1	8432.71.02	Prallblechhalter re. geschw.
3	2	8433.09.01	Schraubband Mitte geschw.
4	4	931D16240PA	Hex. Schraube M16 x 240 Verzinkt 8.8 Hex. Screw M16 x 240 Zinc 8.8 Vis H M16 x 240 ZNBL 8.8
5	4	934D16PA	Mutter std H M16 Verzinkt 8.8 Nut std H M16 - thread 200 Zingue Ecrou std H M16 - pas 200 Zingue



Anbau Spurlockerer solo 4.0m

Pos. / Index	Stck. / Qty	Artikel-Nr.	Benennung / Designation
1	4	8432.59.05	Traeger geschw.
2	2	8433.00.14	Leiste
3	4	8433.09.01	Schraubband Mitte geschw.
4	8	931D16260PA	Hex. Schraube M16 x 260 Verzinkt 8.8 Hex. Screw M16 x 260 Zinc 8.8 Vis H M16 x 260 ZNBL 8.8
5	8	934D16PA	Mutter std H M16 Verzinkt 8.8 Nut std H M16 - thread 200 Zingue Ecrou std H M16 - pas 200 Zingue

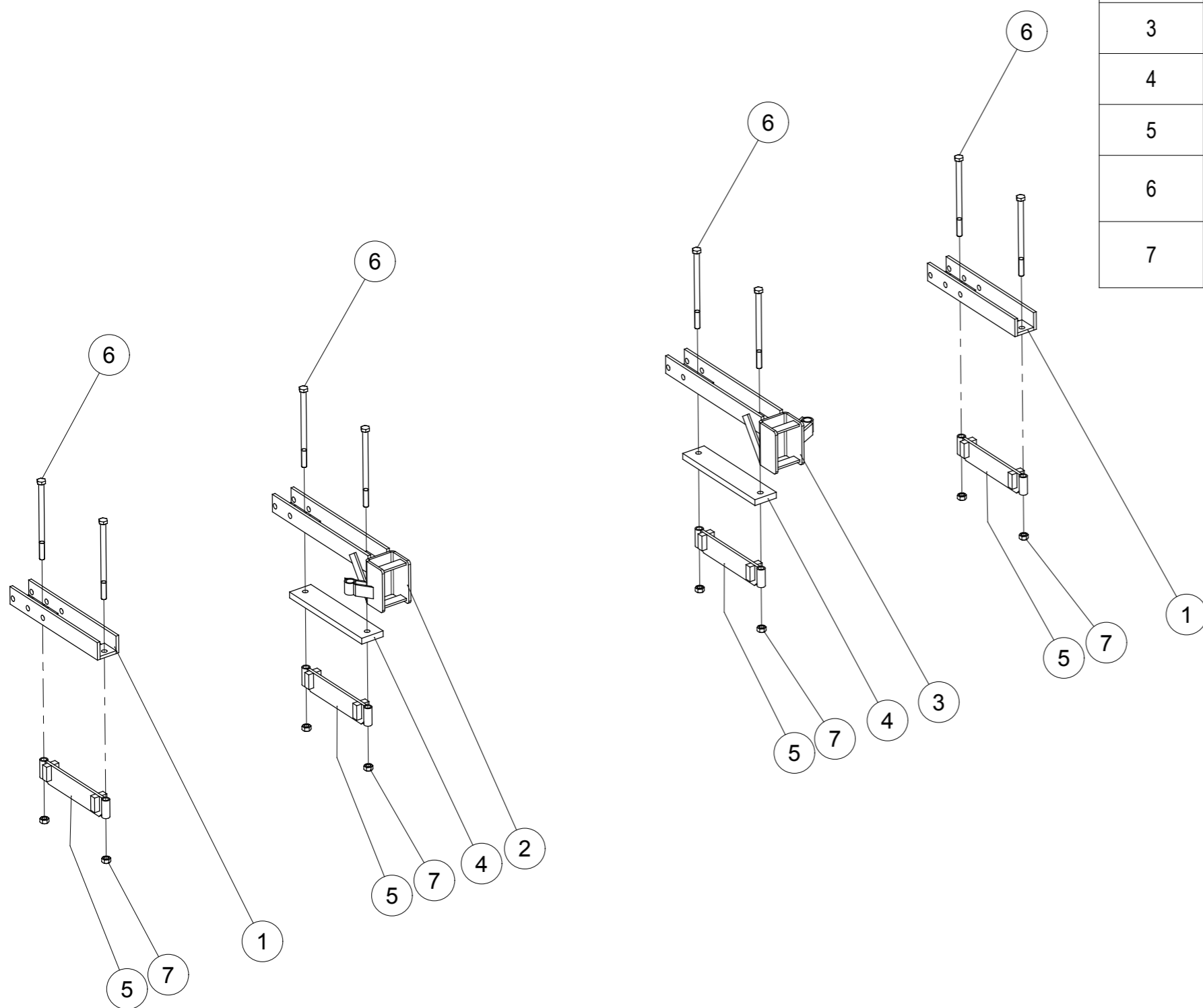


8433.00.31 (3/3)

Anbau Prallblech + Spurlockerer Kombi. 4.0m



Pos. / Index	Stck. / Qty	Artikel-Nr.	Benennung / Designation
1	2	8432.59.05	Traeger geschw.
2	1	8432.71.01	Prallblechhalter li. geschw.
3	1	8432.71.02	Prallblechhalter re. geschw.
4	2	8433.00.14	Leiste
5	4	8433.09.01	Schraubband Mitte geschw.
6	8	931D16260PA	Hex. Schraube M16 x 260 Verzinkt 8.8 Hex. Screw M16 x 260 Zinc 8.8 Vis H M16 x 260 ZNBL 8.8
7	8	934D16PA	Mutter std H M16 Verzinkt 8.8 Nut std H M16 - thread 200 Zingue Ecrou std H M16 - pas 200 Zingue



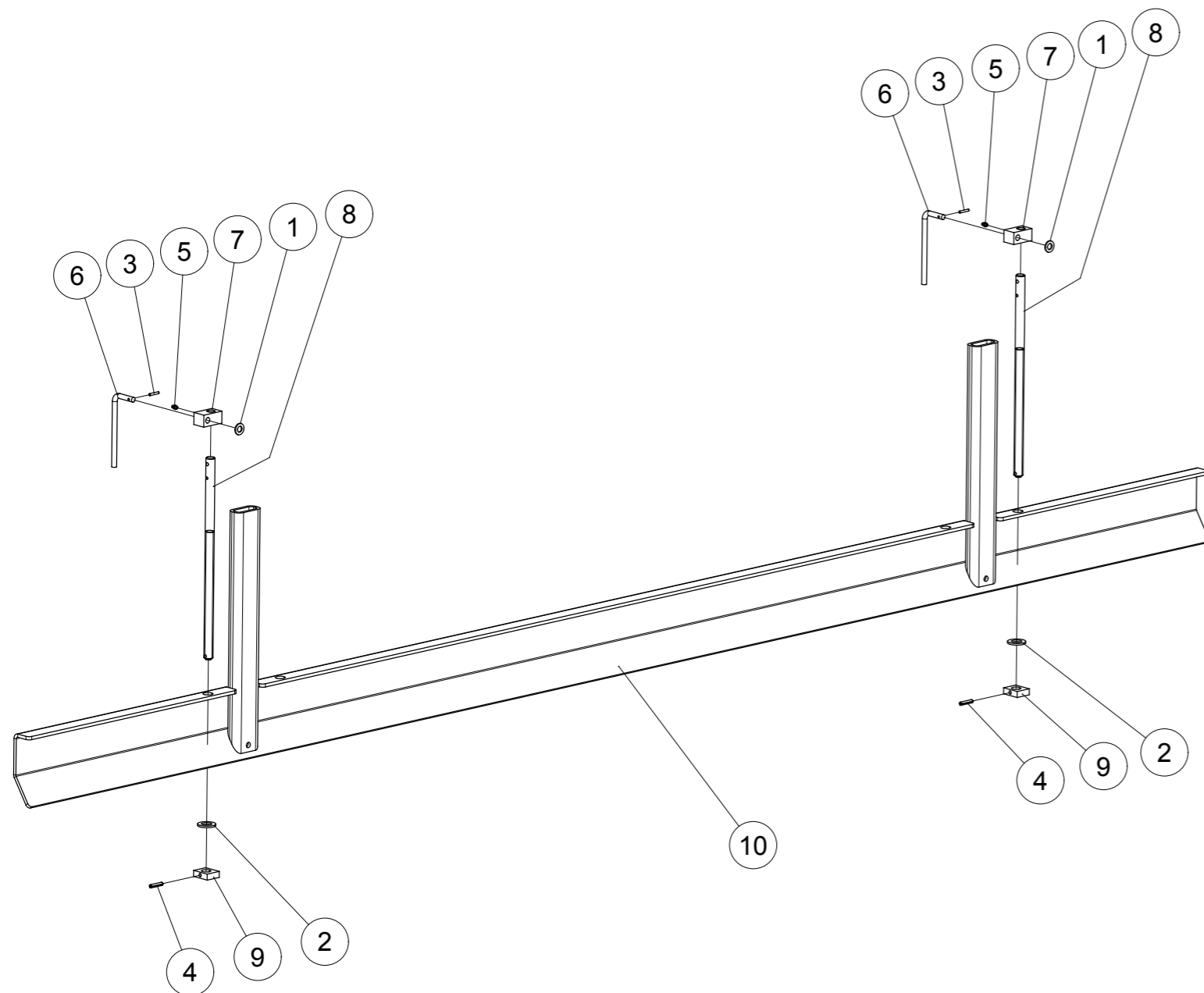
8433.00.32 (3/3)

17-Jun-14

Revision : -
M a J :

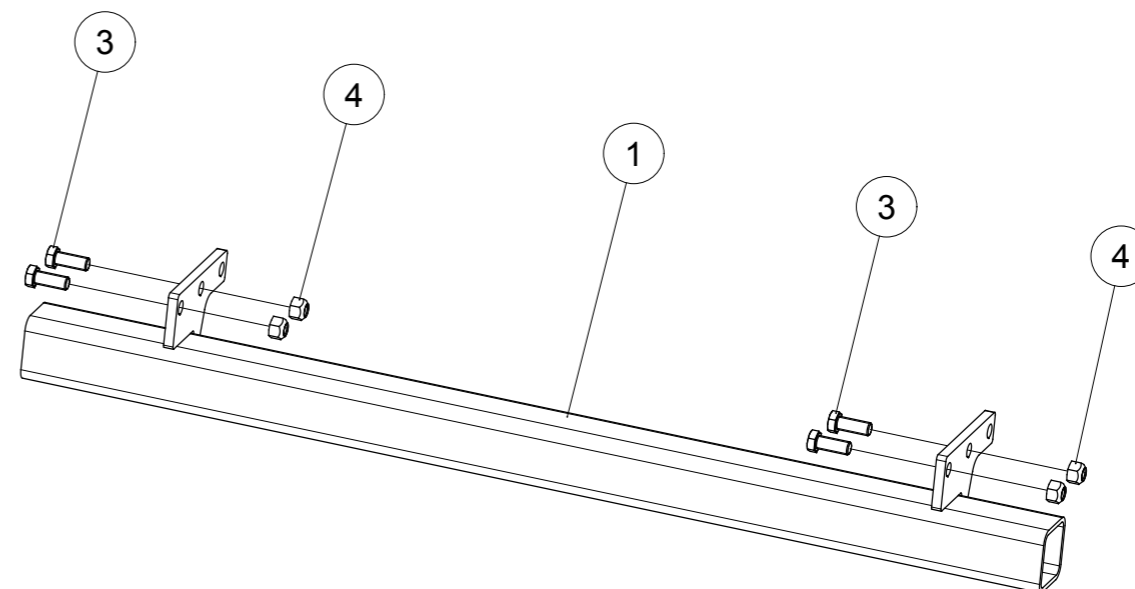
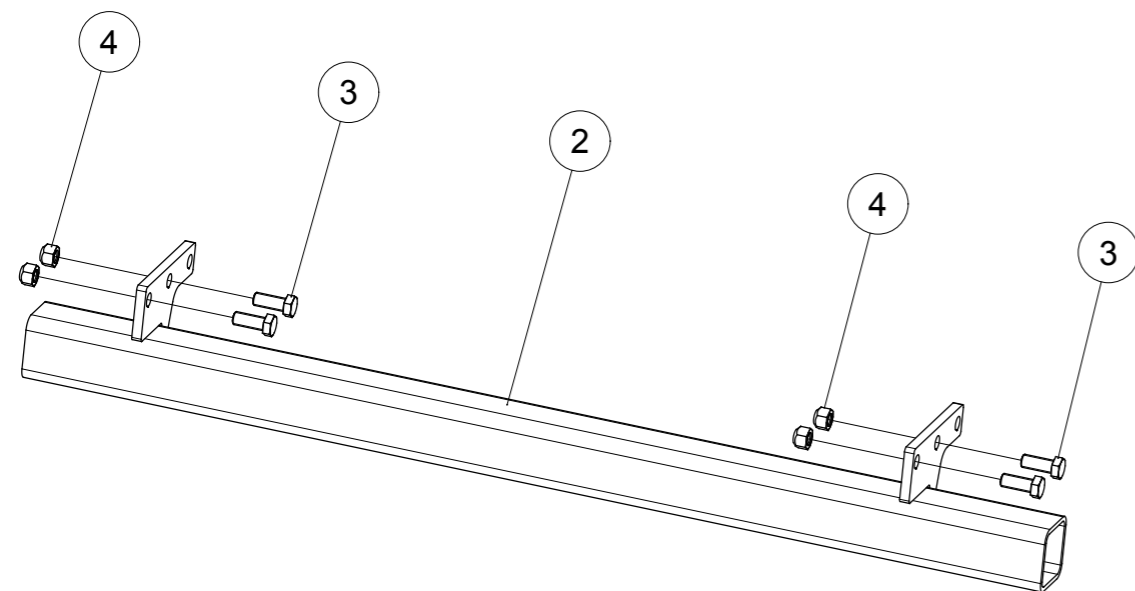
Prallblech 4.0m kpl.

--
--
--

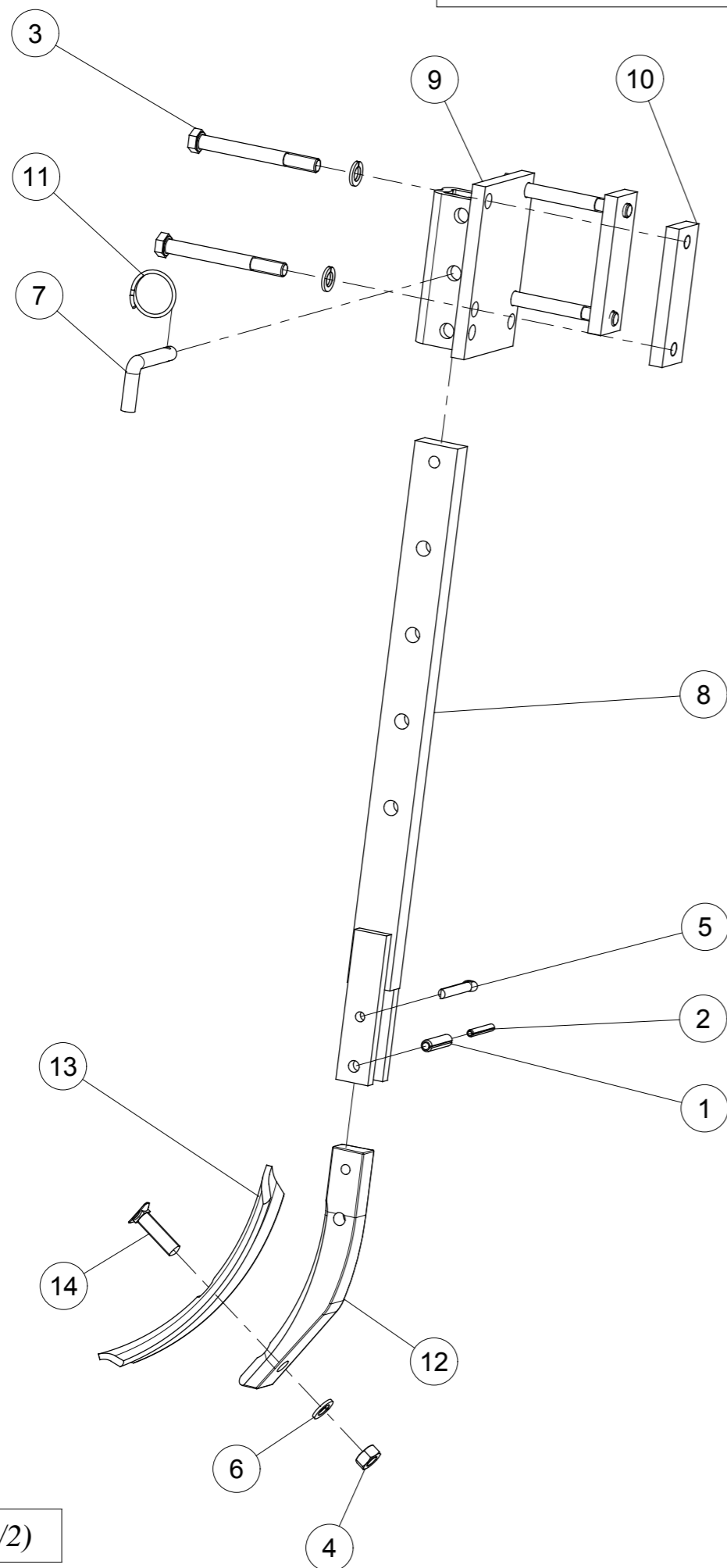


Pos. / Index	Stck. / Qty	Artikel-Nr.	Benennung / Designation
1	2	125DA15A	SCHEIBE A 15 ISO7089 VERZ. Washer A 15 ISO7089 Zinc. Rondelle A 15 ISO7089 Zinguée
2	2	125DA25A	SCHEIBE A 25 ISO7089 VERZ. Washer A 25 ISO7089 Zinc. Rondelle A 25 ISO7089 Zinguée
3	2	1481D530A	SPANNSTIFT 5 X 30 ISO8752 VERZ. Spring Pin 5 X 30 ISO8752 Z Goupille elastique 5 X 30 ISO8752 Z
4	2	1481D840A	SPANNSTIFT 8 X 40 ISO8752 VERZ. Spring Pin 8 X 40 ISO8752 Z Goupille elastique 8 X 40 ISO8752 Z
5	2	71412DA81	SCHMIERNIPPEL H1-M 8x1 -180 Grease Nipple H1-M 8x1 -180 Graisseur H1-M 8x1 -180
6	2	8409.00.34	Drehgriff -- --
7	2	8413.54.02	Spindelverstellung -- --
8	2	8437.83.02	Spindel -- --
9	2	8437.83.50	Lasche D22.5 -- --
10	1	8437.84.14	Prallschiene VKE 4.0m gs. -- --

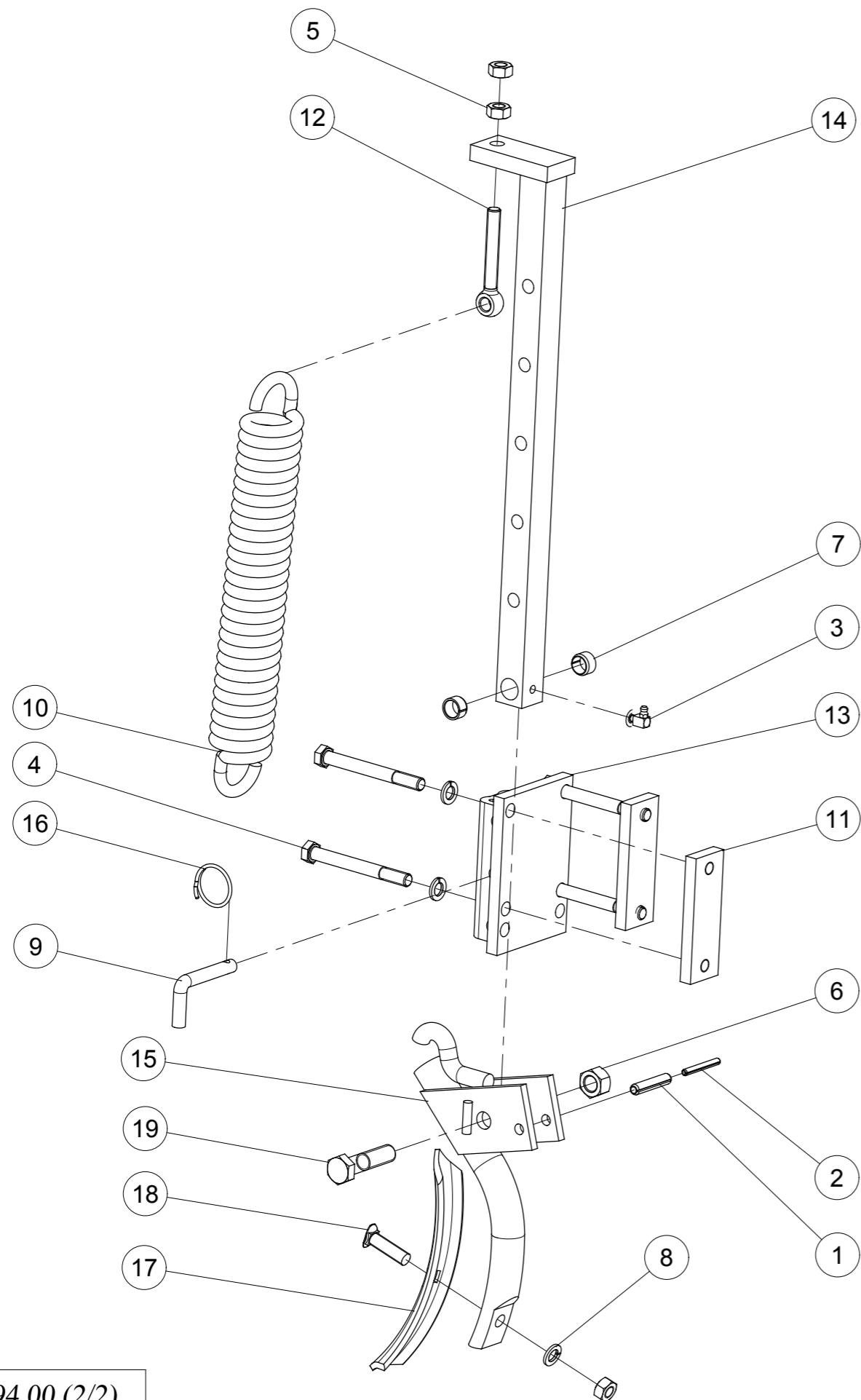
Pos. / Index	Stck. / Qty	Artikel-Nr.	Benennung / Designation
1	1	8432.27.07	Halter li. 4.0m geschw. -- --
2	1	8432.27.08	Halter re. 4.0m geschw. -- --
3	8	933D1640P	hex. Schraube M16x40 ISO4017-8.8 Hex. Screw M16x40 ISO4017-8.8 Vis H M16x40 ISO4017-8.8
4	8	980DV16PA	Sicherungsmutter M16 Verzinkt 8.8 Nut M16 Zinc 8.8 Ecrou M16 ZNBL 8.8



Radspurlockerer starr 80ER Rohr kpl.

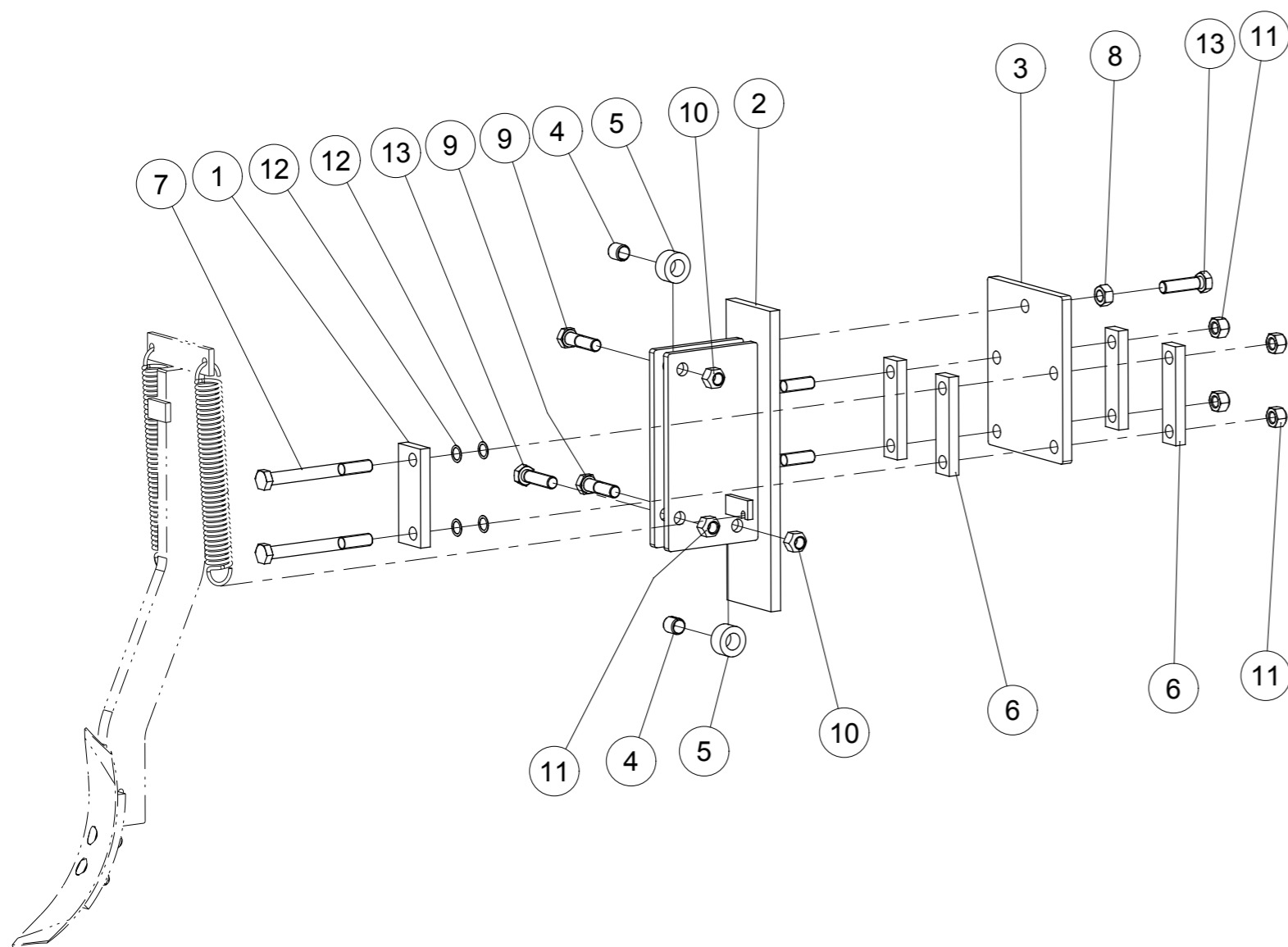


Pos. / Index	Stck. / Qty	Artikel-Nr.	Benennung / Designation
1	1	1481D1045	SPANNSTIFT 10 X 45 ISO8752 Spring Pin 10 X 45 ISO8752 Goupille elastique 10 X 45 ISO8752
2	1	1481D645A	SPANNSTIFT 6 X 45 ISO8752 VERZ. Spring Pin 6 X 45 ISO8752 Z Goupille elastique 6 X 45 ISO8752 Z
3	4	931D12110PA	Hex. Schraube M12 x 110 Verzinkt 8.8 Hex. Screw M12 x 110 Zinc 8.8 Vis H M12 x 110 ZNBL 8.8
4	1	934D12PA	Mutter std H M12 Verzinkt 8.8 Nut std H M12 - thread 175 Zingue Ecrou std H M12 - pas 175 Zingue
5	1	94D850	SPLINT 8x 50 ISO1234 cotter pin 8x 50 ISO1234 Goupille fendue 8x 50 ISO1234
6	5	127DA12A	FEDERRING A 12 DIN127 Z
7	1	6241.29.02	Steckstock TB-12x50
8	1	6241.31.00	Stiel
9	1	6241.39.00	Halter
10	2	6241.94.02	Gewindelasche
11	1	6608.12.07	Sicherungsring
12	1	8007.24.04	Zinkenvorderteil
13	1	8007.30.01	Schar zum Federzinken GG-5
14	1	8007.30.02	Sondersensschraube SSS-12x48



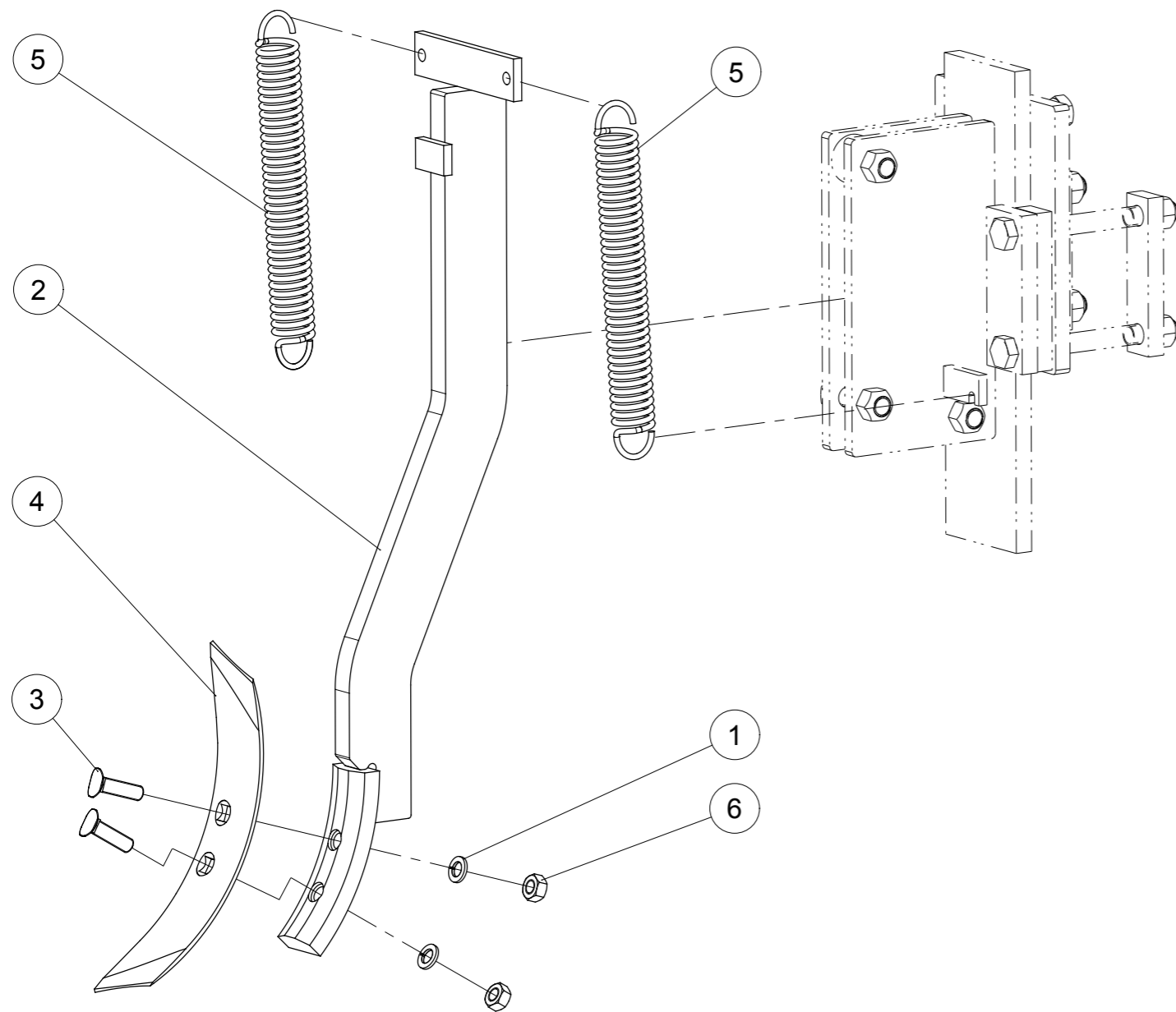
Pos. / Index	Stck. / Qty	Artikel-Nr.	Benennung / Designation
1	1	1481D1050	SPANNSTIFT 10 X 50 ISO8752 Spring Pin 10 X 50 ISO8752 Goupille elastique 10 X 50 ISO8752
2	1	1481D650	SPANNSTIFT 6 X 50 ISO8752 Spring Pin 6 X 50 ISO8752 Goupille elastique 6 X 50 ISO8752
3	1	71412DCS81	SCHMIERNIPPEL H3a-M 8x1 -90 Grease Nipple H3a-M 8x1 -90 Graisseur H3a-M 8x1 -90
4	4	931D12110PA	Hex. Schraube M12 x 110 Verzinkt 8.8 Hex. Screw M12 x 110 Zinc 8.8 Vis H M12 x 110 ZNBL 8.8
5	3	934D12PA	Mutter std H M12 Verzinkt 8.8 Nut std H M12 - thread 175 Zingue Ecrou std H M12 - pas 175 Zingue
6	1	980DV1615PA	Sicherungsmutter M16x1.5 Verzinkt 8.8 Nut M16x1.5 Zinc 8.8 Ecrou M16x1.5 ZNBL 8.8
7	2	1498D162012	BUCHSE EG 16/20x12 DIN1498
8	5	127DA12A	FEDERRING A 12 DIN127 Z
9	1	6241.29.02	Steckstock TB-12x50
10	1	6241.94.01	Zugfeder CF-287
11	2	6241.94.02	Gewindelasche
12	1	6241.94.04	Augenschraube M12X90
13	1	6241.95.00	Tasche
14	1	6241.96.00	Stiel kpl.
15	1	6241.97.00	Zinken kpl.
16	1	6608.12.07	Sicherungsring
17	1	8007.30.01	Schar zum Federzinken GG-5
18	1	8007.30.02	Sondersenkschraube SSS-12x48
19	1	960D161565M	Hex. Schraube M16x1.5x65 Blank Hex. Screw M16x1.5x65 Black Vis hex. M16x1.5x65 noire

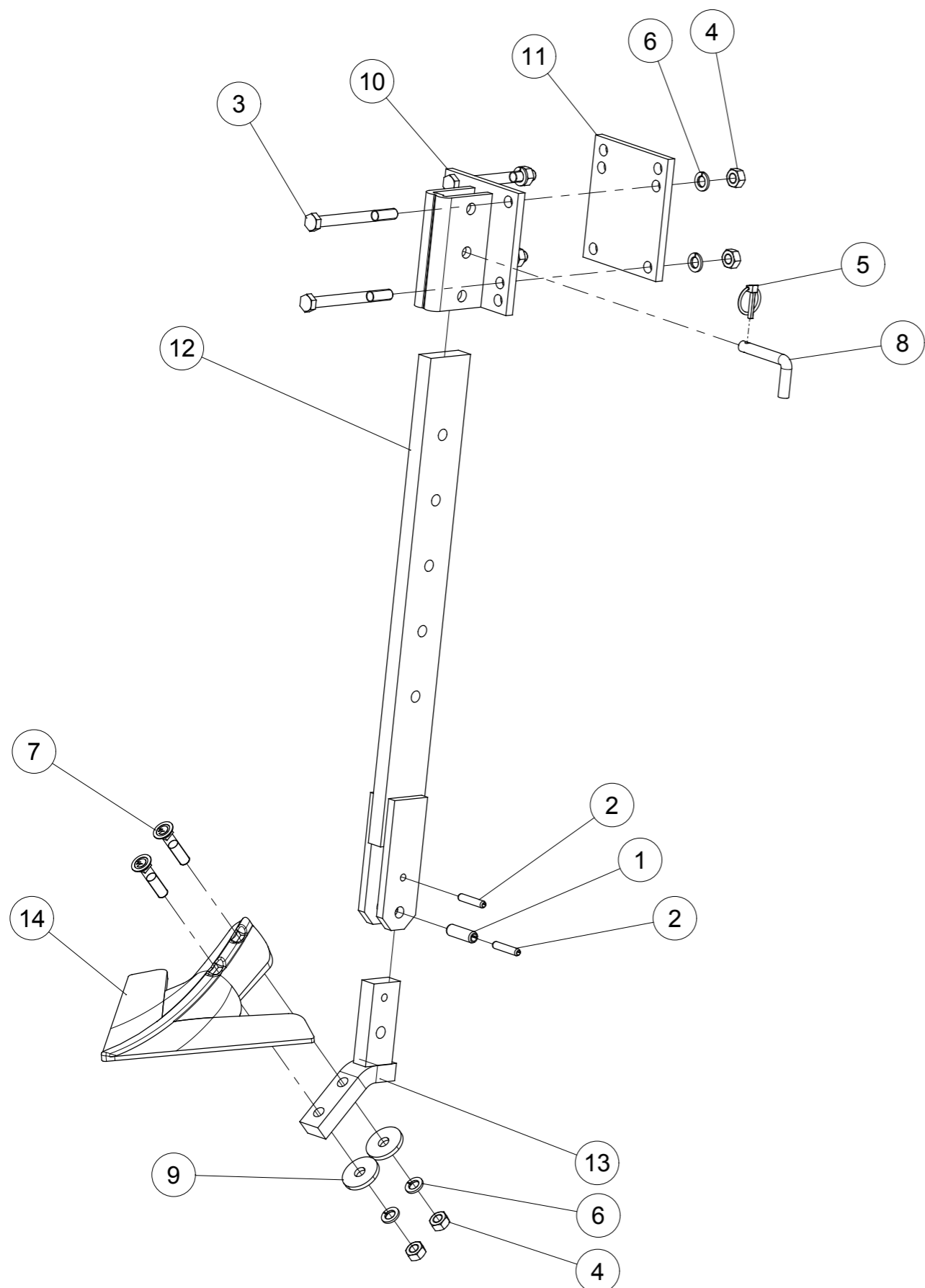
Radspurlockerer Ramat mont.



Pos. / Index	Stck. / Qty	Artikel-Nr.	Benennung / Designation
1	2	7305.00.02	Lasche D17-97
2	1	7305.01.01	Fuehrungstasche
3	1	7305.02.01	Verstellplatte
4	2	7346D2122	SPANNSTIFT 21x22 DIN7346
5	2	8416.39.02	Rolle
6	4	8416.39.03	Lasche D17 - 97 (LC-17 x 97)
7	4	931D16160PA	Hex. Schraube M16 x 160 Verzinkt 8.8 Hex. Screw M16 x 160 Zinc 8.8 Vis H M16 x 160 ZNBL 8.8
8	1	934D16PA	Mutter std H M16 Verzinkt 8.8 Nut std H M16 - thread 200 Zingue Ecrou std H M16 - pas 200 Zingue
9	2	960D161560M	Hex. Schraube M16x1.5x60 Blank Hex. Screw M16x1.5x60 Black Vis hex. M16x1.5x60 noire
10	2	980DV1615PA	Sicherungsmutter M16x1.5 Verzinkt 8.8 Nut M16x1.5 Zinc 8.8 Ecrou M16x1.5 ZNBL 8.8
11	5	980DV16PA	Sicherungsmutter M16 Verzinkt 8.8 Nut M16 Zinc 8.8 Ecrou M16 ZNBL 8.8
12	8	988D16220.5	PASSSCHEIBEN 16x 22x0,5 DIN988
13	2	VI 28 30	Schraube H M16x 60 - 8.8 ZNBL ISO4017 Screw H M16x 60 - 8.8 ZNBL ISO4017 Vis H M16x 60 - 8.8 ZNBL ISO4017

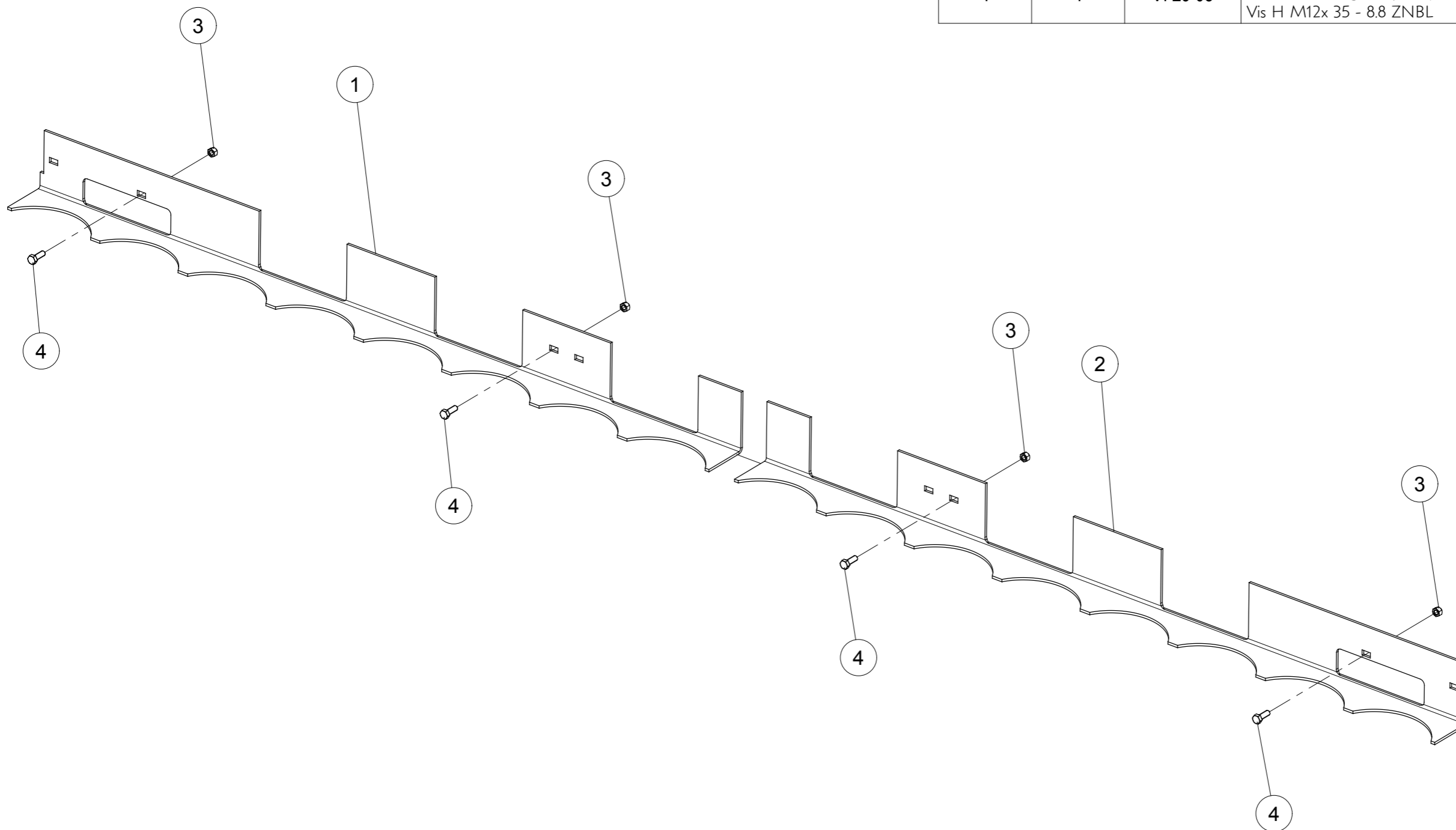
Pos. / Index	Stck. / Qty	Artikel-Nr.	Benennung / Designation
1	2	127DA12A	FEDERRING A 12 DIN127 Z
2	1	7305.03.01	Spurlockererzinken verg. geschw.
3	2	8007.30.02	Sondersenkschraube SSS-12x48
4	1	8406.41.01	Schar GG-60
5	2	8409.00.35	Zugfeder CF-244
6	2	934D12PA	Mutter std H M12 Verzinkt 8.8 Nut std H M12 - thread 175 Zingue Ecrou std H M12 - pas 175 Zingue

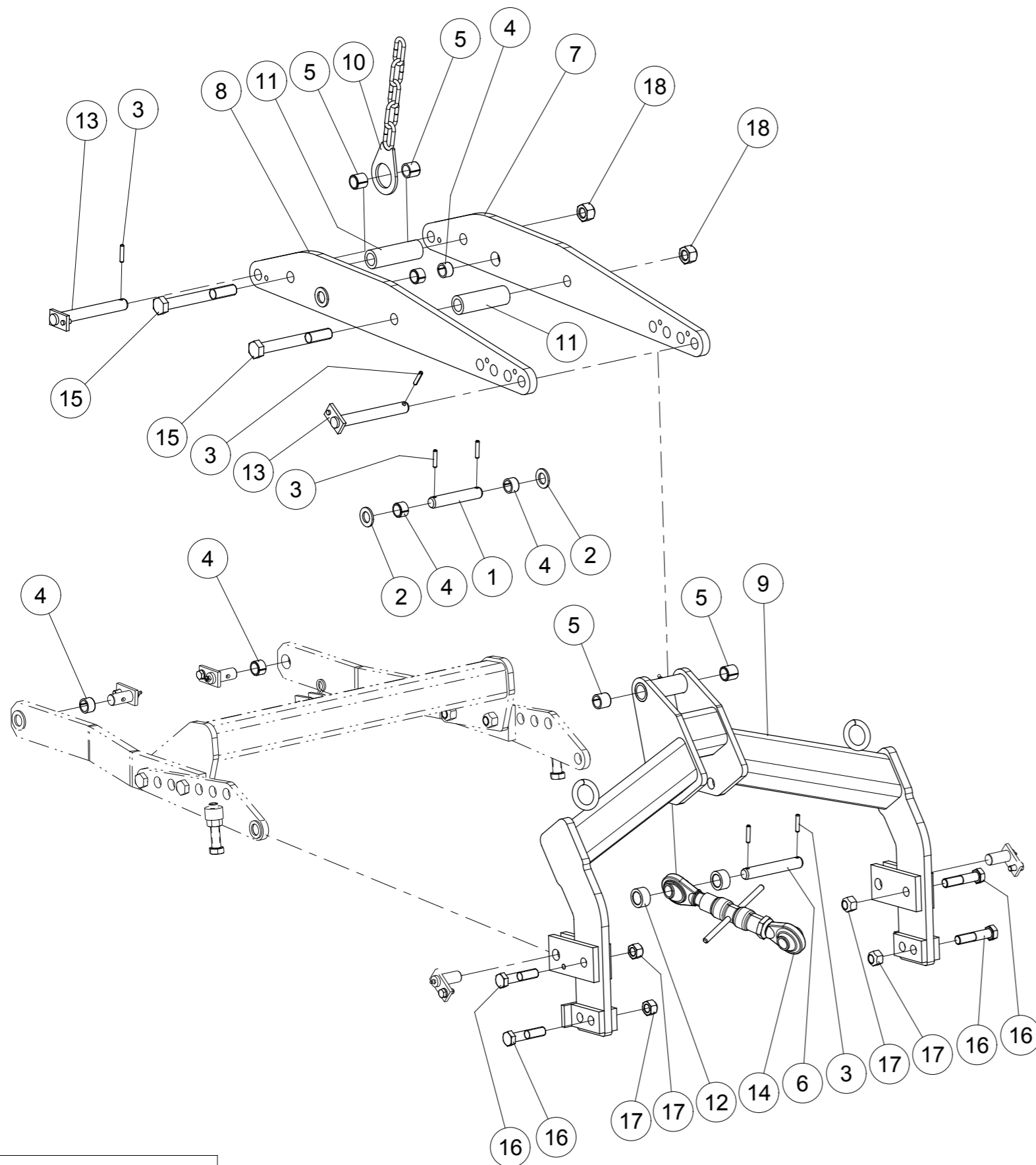




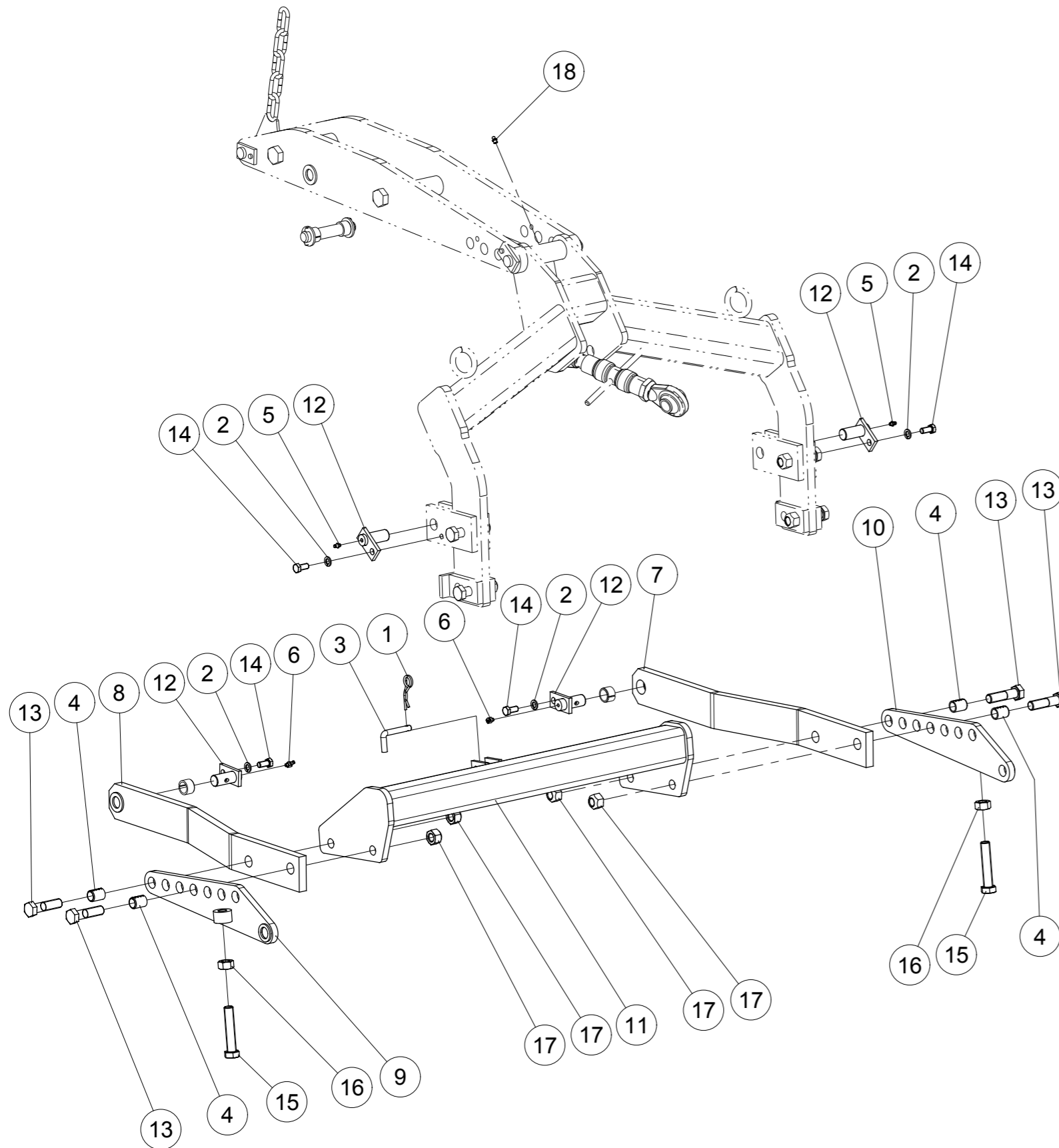
Pos. / Index	Stck. / Qty	Artikel-Nr.	Benennung / Designation
1	1	1481D1340A	SPANNSTIFT 13 X 40 ISO8752 VERZ. Spring Pin 13 X 40 ISO8752 Z Goupille elastique 13 X 40 ISO8752 Z
2	2	1481D840A	SPANNSTIFT 8 X 40 ISO8752 VERZ. Spring Pin 8 X 40 ISO8752 Z Goupille elastique 8 X 40 ISO8752 Z
3	4	931D12120PA	Hex. Schraube M12 x 120 Verzinkt 8.8 Hex. Screw M12 x 120 Zinc 8.8 Vis H M12 x 120 ZNBL 8.8
4	6	934D12PA	Mutter std H M12 Verzinkt 8.8 Nut std H M12 - thread 175 Zingue Ecrou std H M12 - pas 175 Zingue
5	1	11023D532A	KLAPPSTECKER 5x32 DIN11023 Z Lynch pin Dia5
6	6	127DA12A	FEDERRING A 12 DIN127 Z
7	2	2700.26.10	SENKSCHR.M 12 X 55-10.9 VIERK.
8	1	6241.29.02	Steckstock TB-12x50
9	2	6436.60.03	Scheibe C-13
10	1	8409.67.00	Halter
11	1	8409.67.01	Platte
12	1	8409.68.00	Stiel
13	1	8426.32.00	Scharträger
14	1	8426.33.01	Gaensefuß-Schar verg.

Pos. / Index	Stck. / Qty	Artikel-Nr.	Benennung / Designation
1	1	8432.34.36	Segmenten-Schiene hi. re. 4.0m gs. -- --
2	1	8432.34.37	Segmenten-Schiene hi. li. 4.0m gs. -- --
3	4	980DV12PA	Sicherungsmutter M12 Verzinkt 8.8 Nut M12 Zinc 8.8 Ecrou M12 ZNBL 8.8
4	4	VI 29 05	Schraube TH M12x 35 - 8.8 ZNBL DIN933 Screw H M12x 35 - 8.8 ZNBL DIN933 Vis H M12x 35 - 8.8 ZNBL



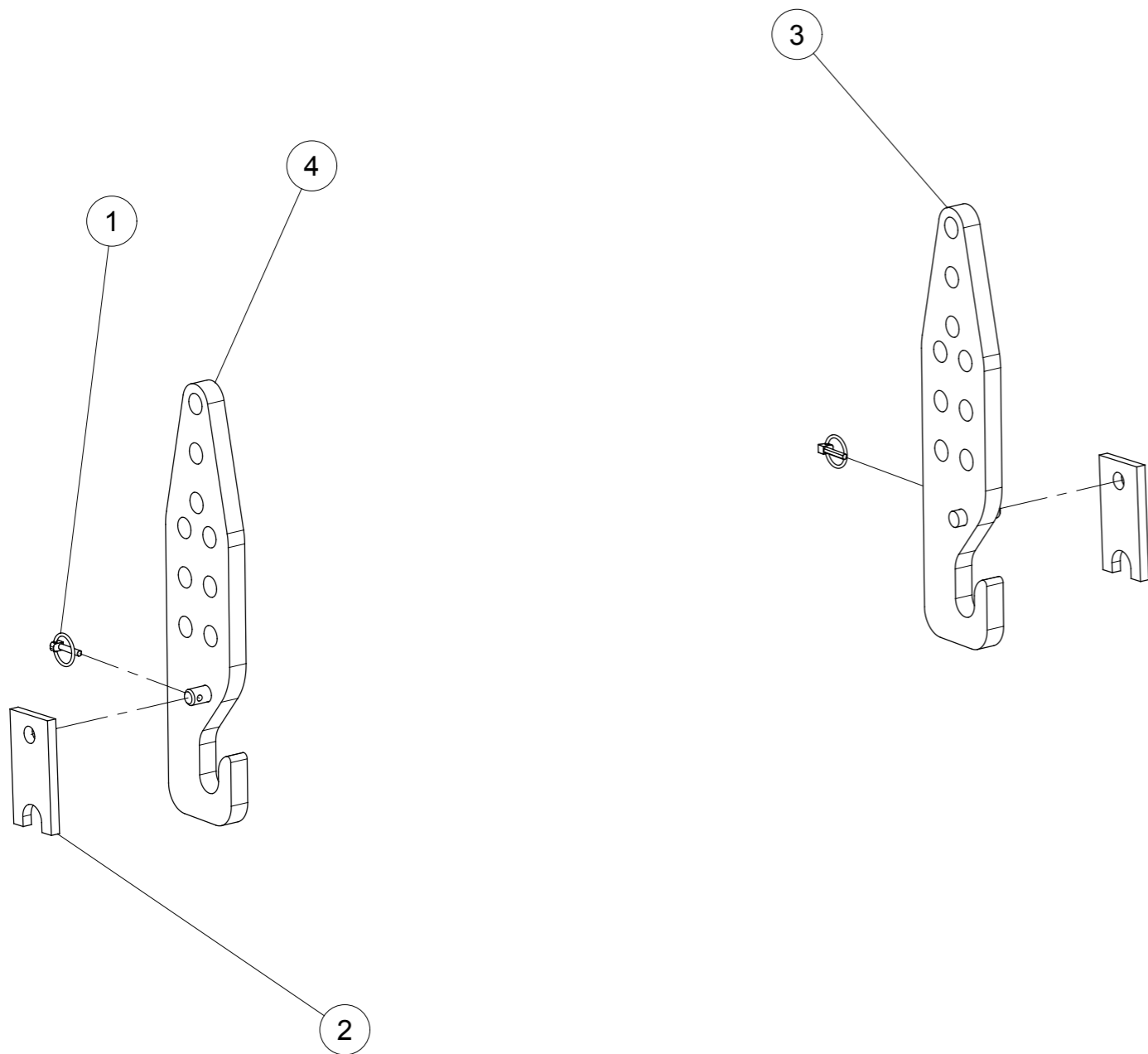


Pos. / Index	Stck. / Qty	Artikel-Nr.	Benennung / Designation
1	1	1000.25.04	Bolzen D25x120 verz. -- --
2	2	125DA25A	SCHEIBE A 25 ISO7089 VERZ. Washer A 25 ISO7089 Zinc. Rondelle A 25 ISO7089 Zinguée
3	6	1481D840A	SPANNSTIFT 8 X 40 ISO8752 VERZ. Spring Pin 8 X 40 ISO8752 Z Goupille elastique 8 X 40 ISO8752 Z
4	6	1498D253220	BUCHSE EG 25/32x20 DIN1498 -- --
5	4	1498D253228	BUCHSE EG 25/32x28 DIN1498 -- --
6	1	7520.10.01	Bolzen D25-140 verz. -- --
7	1	7606.10.01	Hubarm re.gs. -- --
8	1	7606.10.02	Hubarm li.gs. -- --
9	1	7606.12.01	Hubturm geschw. -- --
10	1	7606.13.02	Sicherungskette gs. -- --
11	2	7606.14.03	Halterohr -- --
12	2	7606.14.04	Buchse -- --
13	2	8405.58.00	Sicherungsbolzen D25-178 -- --
14	1	9108.78.01	Oberlenker Kat II, M30x3.5 Kpl. (280-335 mm) -- --
15	2	931D24200PA	Hex. Schraube M24 x 200 Verzinkt 8.8 Hex. Screw M24 x 200 Zinc 8.8 Vis H M24 x 200 ZNBL 8.8
16	4	960D201590NA	6KTS M20x1.5x90 Verzinkt Hex. Screw M20x1.5x90 ZNBL Vis hex. M20x1.5x90 ZNBL
17	4	980DV2015NA	Sicherungsmutter M20x1.5 Verzinkt 10.9 Nutmutter M20x1.5 Zinc 10.9 Ecrou M20x1.5 ZNBL 10.9
18	2	980DV24PA	Sicherungsmutter M24 Verzinkt 8.8 Nutmutter M24 Zinc 8.8 Ecrou M24 ZNBL 8.8

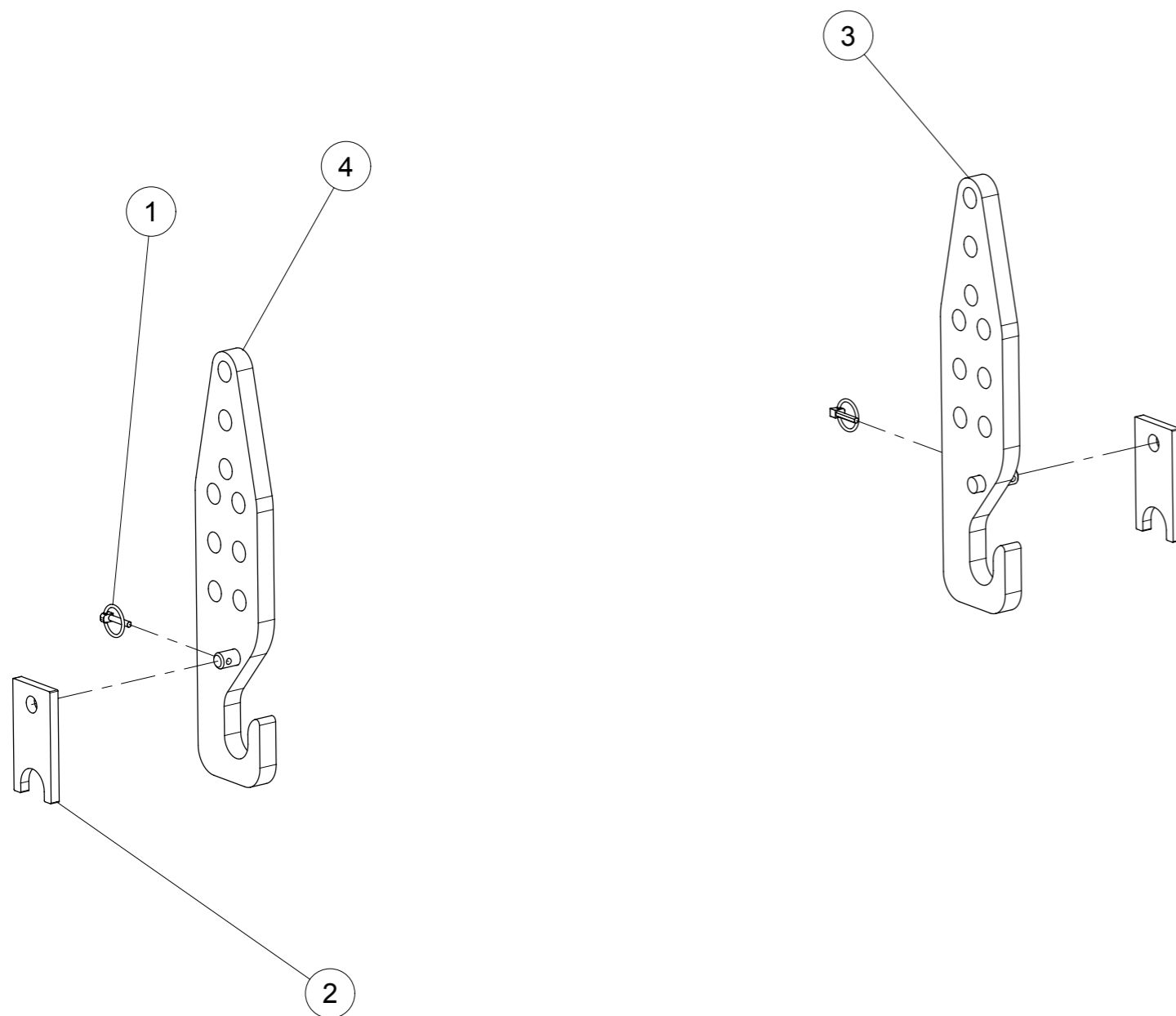


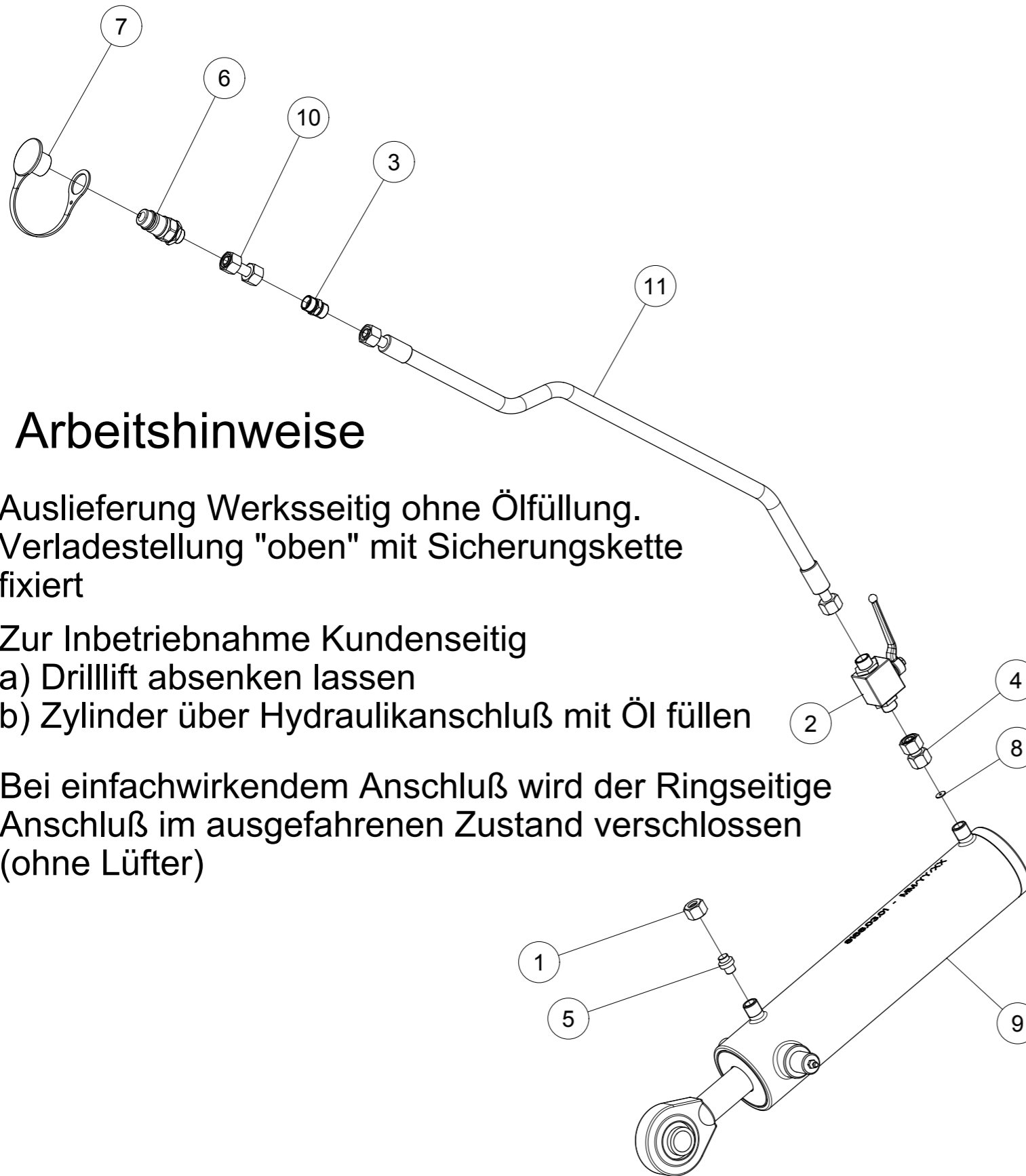
Pos. / Index	Stck. / Qty	Artikel-Nr.	Benennung / Designation
1	1	11024D4A	FEDERSTECKER-11024 4 Z DW -- --
2	4	127DA12A	FEDERING A 12 DIN127 Z -- --
3	1	6241.29.02	Steckstock TB-12x50 Pin TB-12x50 --
4	4	7002.05.00	SPANNSTIFT 25 X 20 X 32 MIT WELLENSCHLITZ Steel bushing Ø 25 x 20 x 32 Bagues acier Ø 25 x 20 x 32
5	2	71412DA81	SCHMIERNIPPEL H1-M 8x1 -180 Grease Nipple H1-M 8x1 -180 Graisseur H1-M 8x1 -180
6	2	71412DB81	SCHMIERNIPPEL H2-M 8x1 - 45 Grease Nipple H2-M 8x1 - 45 Graisseur H2-M 8x1 - 45
7	1	7606.09.01	Seitenarm re.gs. -- --
8	1	7606.09.02	Seitenarm li.gs. -- --
9	1	7606.15.01	Verstellstück li.gs. -- --
10	1	7606.15.02	Verstellstück re.gs. -- --
11	1	7606.16.01	Querrohr -- --
12	4	8413.38.00	Verstellarmbolzen -- --
13	4	931D2075NA	Hex. Schraube M20 x 75 Verzinkt 10.9 Hex. Screw M20 x 75 Zinc 10.9 Vis H M20 x 75 ZNBL 10.9
14	4	933D1225NA	hex. Schraube M12x25 ISO4017-10.9 verzinkt Hex. Screw M12x25 ISO4017-10.9 Zinc Vis H M12x25 ISO4017-10.9 ZNBL
15	2	933D20100PA	hex. Schraube M20x100 ISO4017-8.8 verzinkt Hex. Screw M20x100 ISO4017-8.8 Zinc Vis H M20x100 ISO4017-8.8 ZNBL
16	2	934D20PA	Mutter std H M20 Verzinkt 8.8 Nut std H M20 - thread 250 Zingue Ecrou std H M20 - pas 250 Zingue
17	4	980DV20NA	Sicherungsmutter M20 Verzinkt 10.9 Nut M20 Zinc 10.9 Ecrou M20 ZNBL 10.9
18	1	VM 214	Gerader schmiernippel - M8 x 100 Grease nipple - M8, thread100 Graisseur droit - M8, pas100

Pos. / Index	Stck. / Qty	Artikel-Nr.	Benennung / Designation
1	2	11023D532A	KLAPPSTECKER 5x32 DIN11023 Z Lynch pin Dia5
2	2	6336.72.01	Riegel Kat. 2
3	1	7606.11.01	Anlenkung Kat.2 rechts geschweißt
4	1	7606.11.02	Anlenkung Kat.2 links geschweißt



Pos. / Index	Stck. / Qty	Artikel-Nr.	Benennung / Designation
1	2	11023D532A	KLAPPSTECKER 5x32 DIN11023 Z Lynch pin Dia5
2	2	6336.72.02	Riegel Kat.3
3	1	7606.11.03	Anlenkung Kat.3 rechts geschweißt
4	1	7606.11.04	Anlenkung Kat.3 links geschweißt



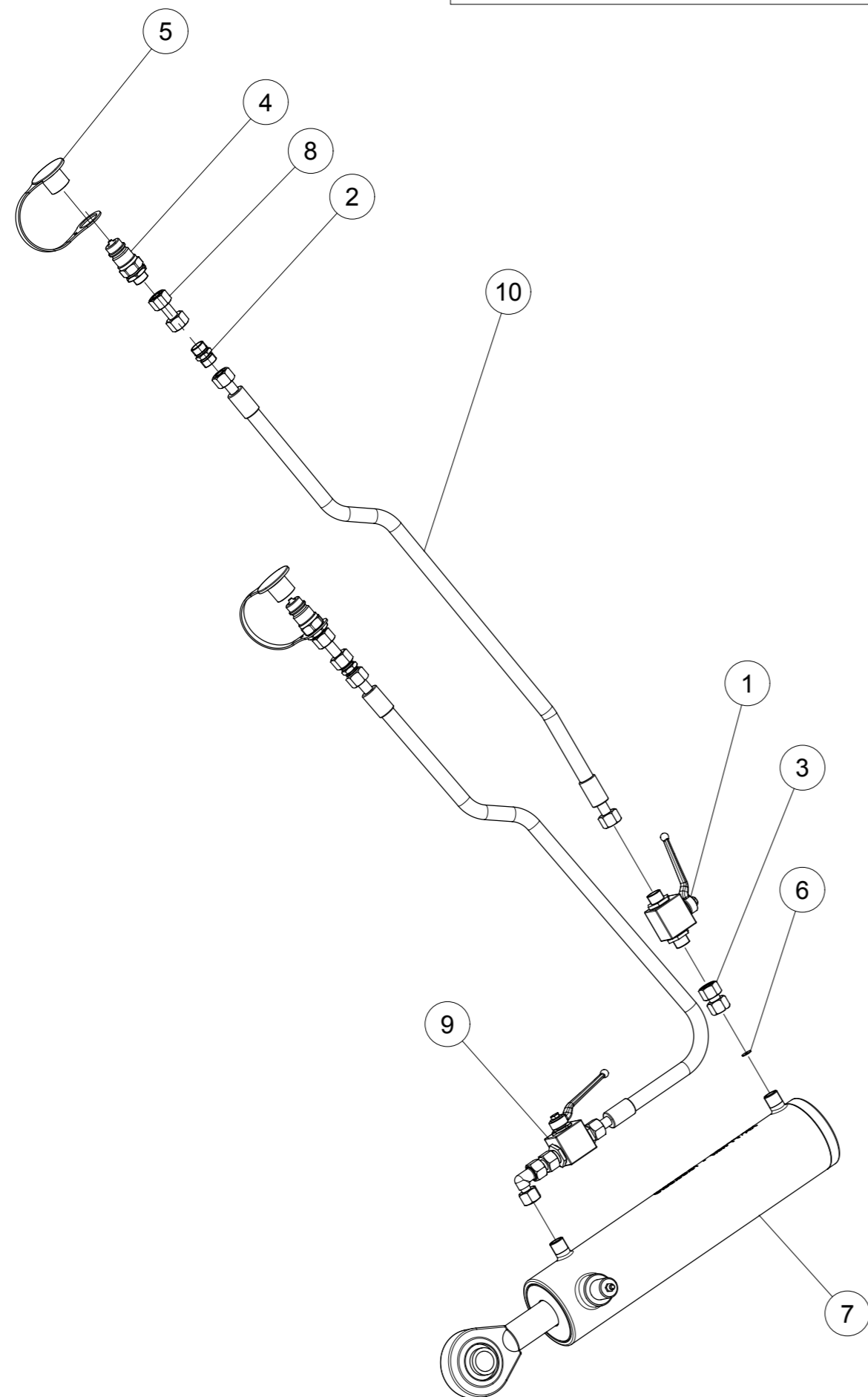


Arbeitshinweise

1. Auslieferung Werksseitig ohne Ölfüllung.
Verladestellung "oben" mit Sicherungskette fixiert
2. Zur Inbetriebnahme Kundenseitig
 - a) Drilllift absenken lassen
 - b) Zylinder über Hydraulikanschluß mit Öl füllen
3. Bei einfachwirkendem Anschluß wird der Ringseitige Anschluß im ausgefahrenen Zustand verschlossen (ohne Lüfter)

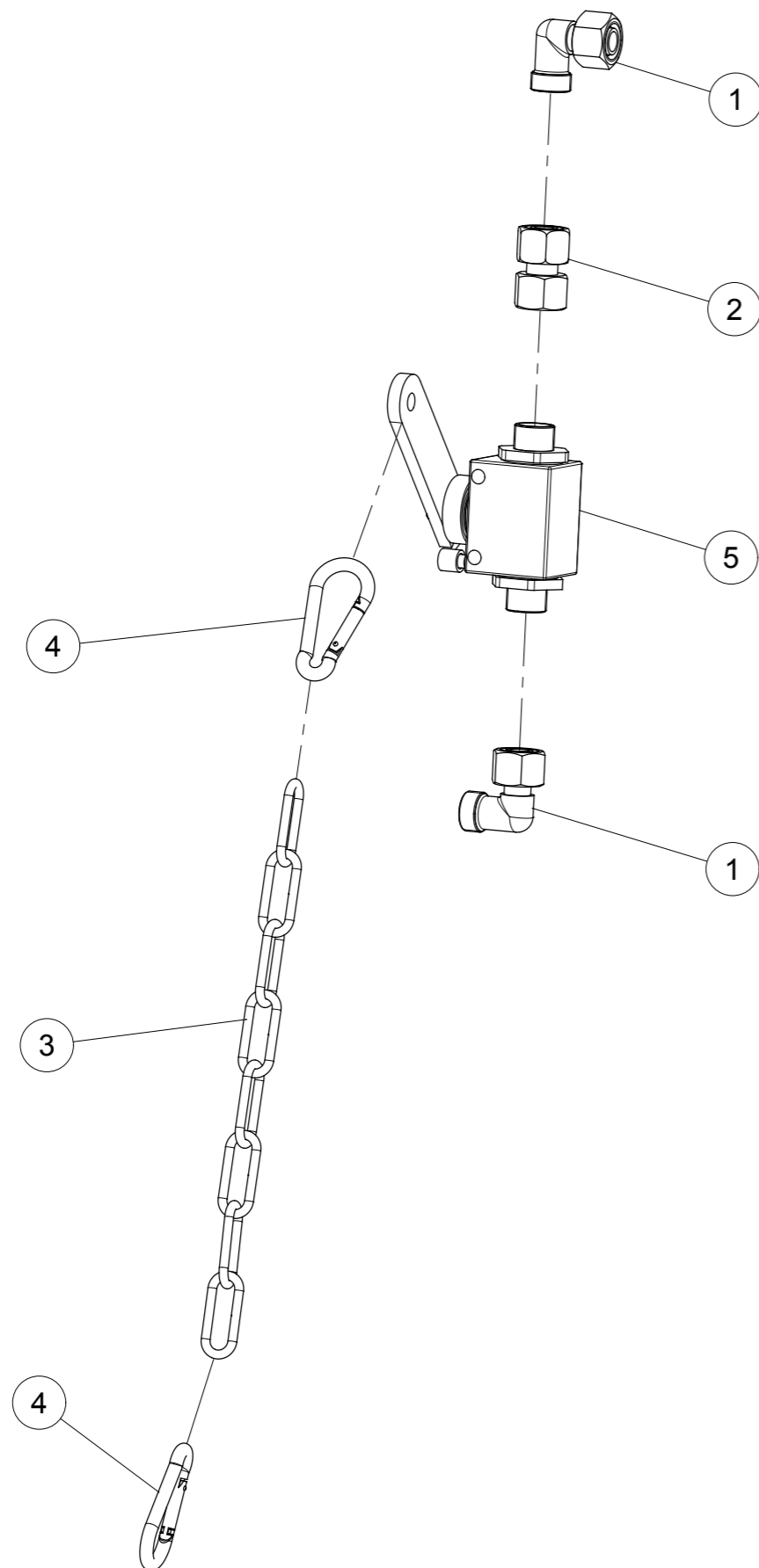
Pos. / Index	Stck. / Qty	Artikel-Nr.	Benennung / Designation
1	1	4716.46.04	Ueberwurfmutter M18x1,5 (F. D12-L)
2	1	4716.46.05	HD-Blockkugelhahn NW10 verz.
3	1	4716.52.13	Gerade Verschraubung G12-L - M18x1,5
4	1	4716.53.05	Doppelmutter DMO NW10L
5	1	6432.58.23	Rohrverschlussbutzen
6	1	8132.01.00	Hydr. Stecker HL3 AG M18x1,5
7	1	8132.05.01	Staubkappe
8	1	8132.06.04	Drosselscheibe \varnothing 2.5
9	1	8168.03.01	Zylinder 80/35/300 Mont.
10	1	8172.02.28	Hydraulikrohr 50 lg. kpl. (NW10)
11	1	8413.88.01	Hydr.Schlauch 2SN DN10 1500 D20022

Drill-Lift, hydraulischer Aushub Doppeltwirkend

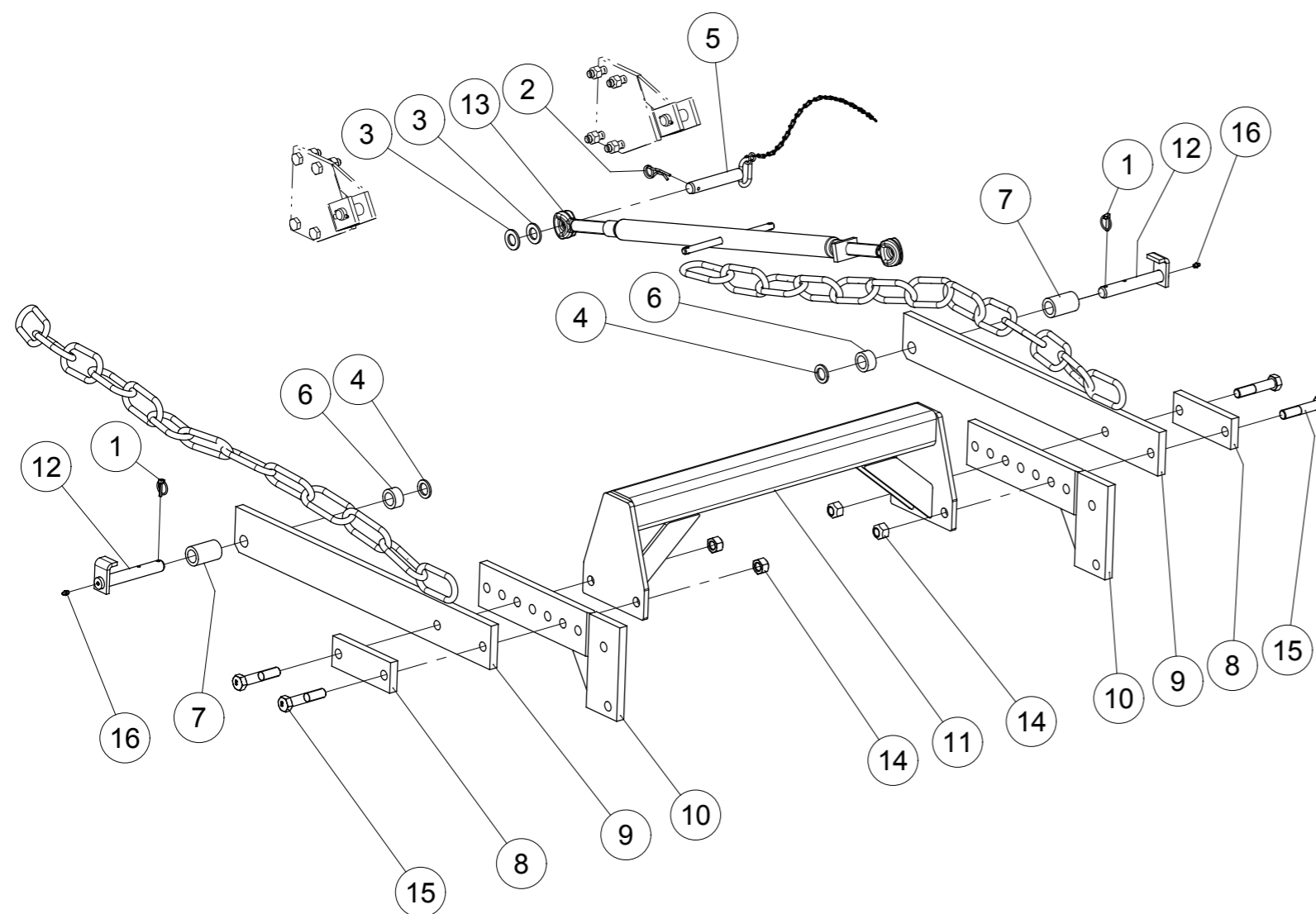


Pos. / Index	Stck. / Qty	Artikel-Nr.	Benennung / Designation
1	1	4716.46.05	HD-Blockkugelhahn DN10
2	1	4716.52.13	Gerade Verschraubung
3	1	4716.53.05	Doppelmutter DMO (40lg)
4	1	8132.01.00	Kupplungsstecker ISO 7241-1 Serie A
5	1	8132.05.01	Staubkappe
6	1	8132.06.04	Drosselscheibe \varnothing 2.5
7	1	8168.03.01	Zylinder 80/35/300 Mont.
8	1	8172.02.28	Hydraulikrohr 50 lg. kpl.
9	1	8406.83.10	Frontanbau Drill-Lift hyd. Erweiterung
10	1	8413.88.01	Hydr.Schlauch 2SN DN10 1500

Hubbegrenzung



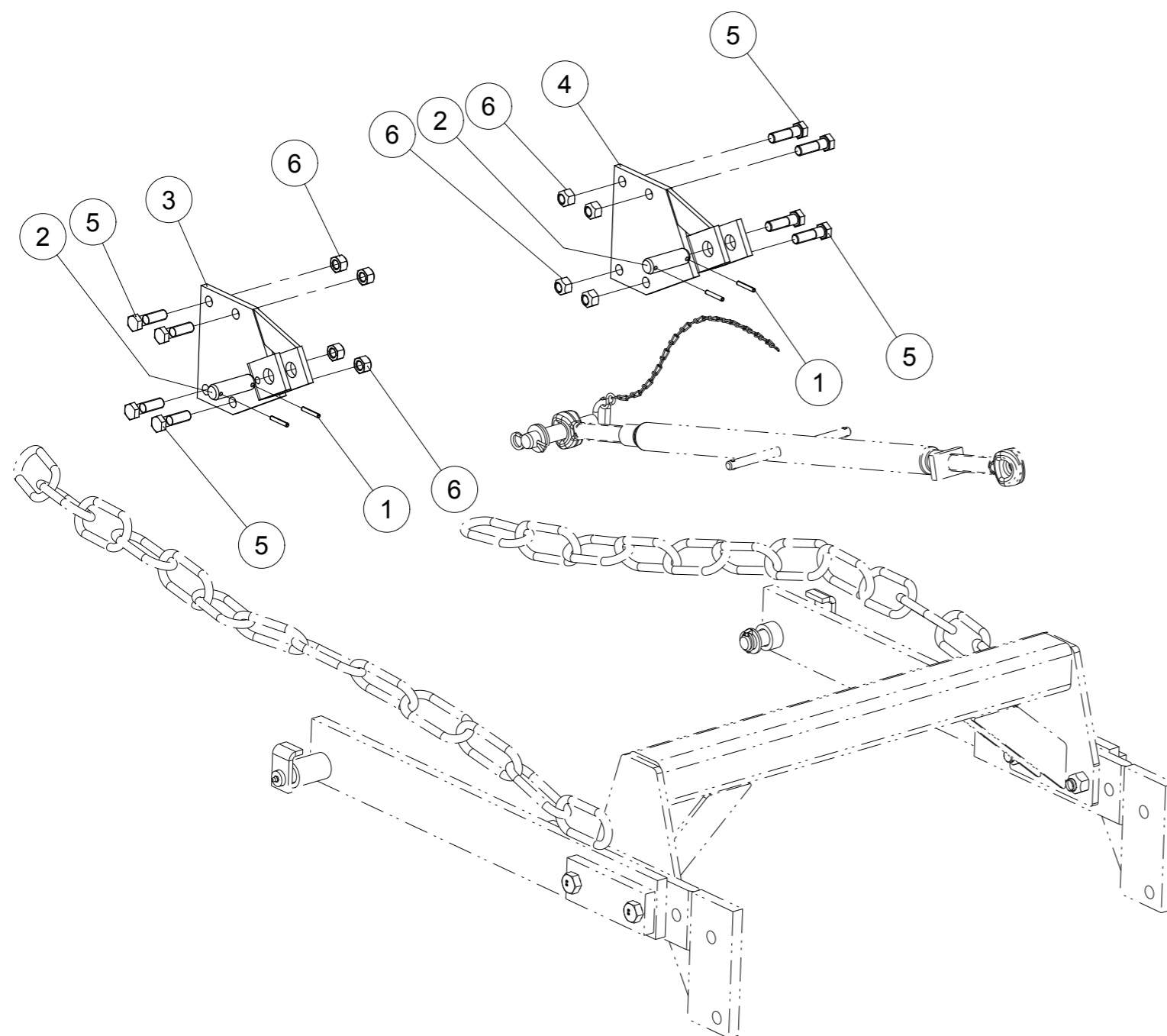
Pos. / Index	Stck. / Qty	Artikel-Nr.	Benennung / Designation
1	2	4716.52.11	Winkelverschraubung Einstellbar
2	1	4716.53.05	Doppelmutter DMO (40lg)
3	1	763D0.256K4	O.256m Kette 4 8 glieder DIN763
4	2	8423.28.05	Karabinerhaken 60x6
5	1	8423.31.01	Hubbegrenzer 12 L



Pos. / Index	Stck. / Qty	Artikel-Nr.	Benennung / Designation
1	2	11023D532A	KLAPPSTECKER 5x32 DIN11023 Z Lynch pin Dia5 --
2	1	11024D4A	FEDERSTECKER-11024 4 Z DW -- --
3	2	125DA25A	SCHEIBE A 25 ISO7089 VERZ. Washer A 25 ISO7089 Zinc. Rondelle A 25 ISO7089 Zinguée
4	2	1441D26A	SCHEIBE 26 DIN1441 Z -- --
5	1	4716.09.00	Steckbolzen D25-125 (TB-25-130A) -- --
6	2	7607.00.70	SR42471X22X -- --
7	2	7607.00.71	SR42471X66X -- --
8	2	7607.03.03	Lasche D21-150 -- --
9	2	7607.04.01	Traeger geschw. -- --
10	2	7607.08.01	Anbauarm geschw. -- --
11	1	7608.10.05	Querrohr geschw. -- --
12	2	7608.18.01	Sicherungsbolzen D25-153 verz. geschw. -- --
13	1	8409.36.00	Spannschloss M 27 (900-1100)verz. montiert -- --
14	4	980DV20PA	Sicherungsmutter M20 Verzinkt 8.8 Nut M20 Zinc 8.8 Ecrou M20 ZNBL 8.8
15	4	VI 33 10	Schraube H M20x100 - 8.8 ZNBL Screw H M20x100 - 8.8 ZNBL Vis H M20x100 - 8.8 ZNBL
16	2	VM 214	Gerader schmiernippel - M8 x 100 Grease nipple - M8, thread100 Graisseur droit - M8, pas100

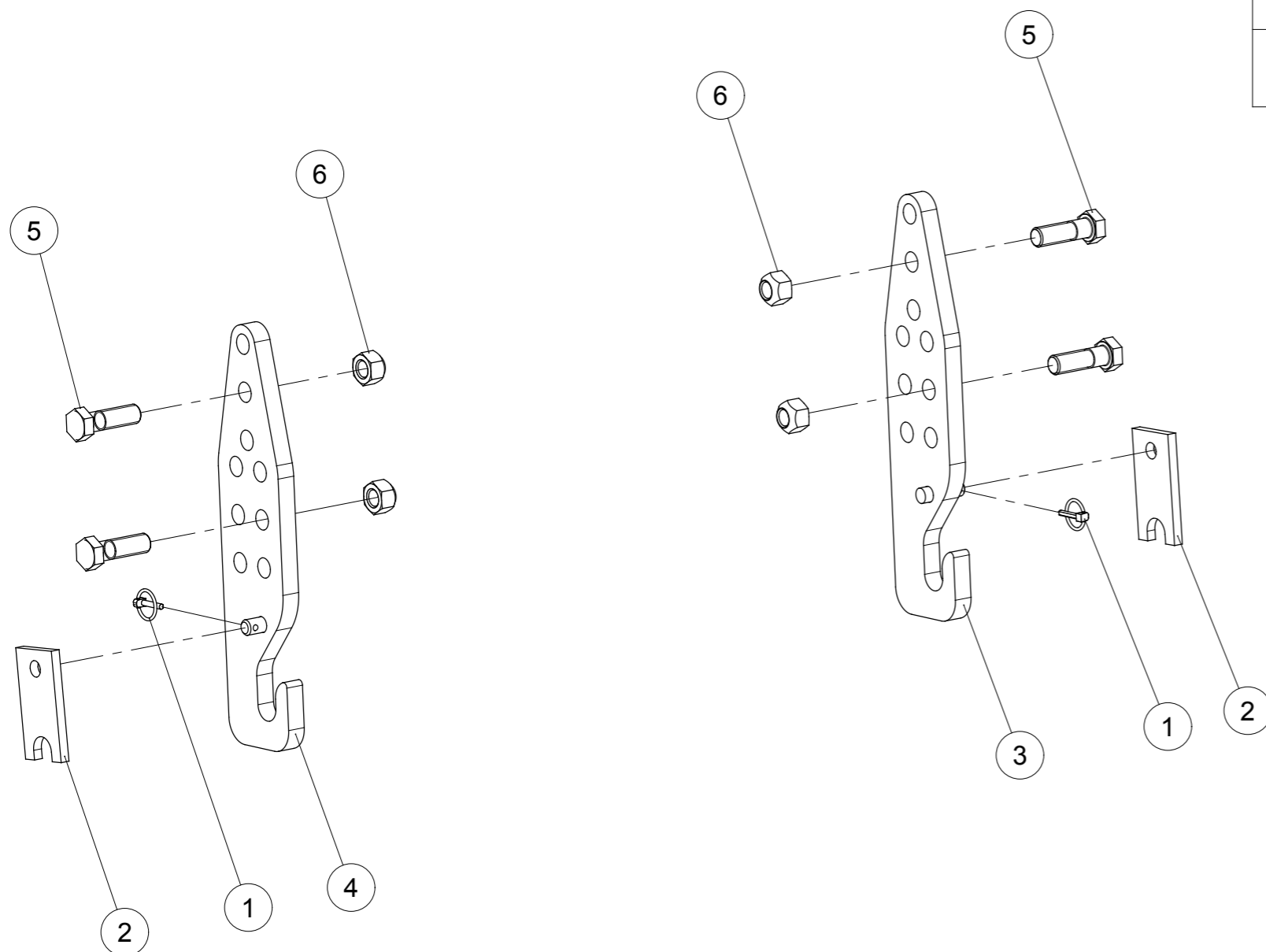
--
--
--

Pos. / Index	Stck. / Qty	Artikel-Nr.	Benennung / Designation
1	4	1481D640A	SPANNSTIFT 6 X 40 ISO8752 VERZ. Spring Pin 6 X 40 ISO8752 Z Goupille elastique 6 X 40 ISO8752 Z
2	2	4343.53.00	Bolzen D25-65 -- --
3	1	7608.05.01	Anlenkung li. geschw. -- --
4	1	7608.05.02	Anlenkung re. geschw. -- --
5	8	931D1655NA	Hex. Schraube M16 x 55 Verzinkt 10.9 Hex. Screw M16 x 55 Zinc 10.9 Vis H M16 x 55 ZNBL 10.9
6	8	980DV16PA	Sicherungsmutter M16 Verzinkt 8.8 Nut M16 Zinc 8.8 Ecrou M16 ZNBL 8.8



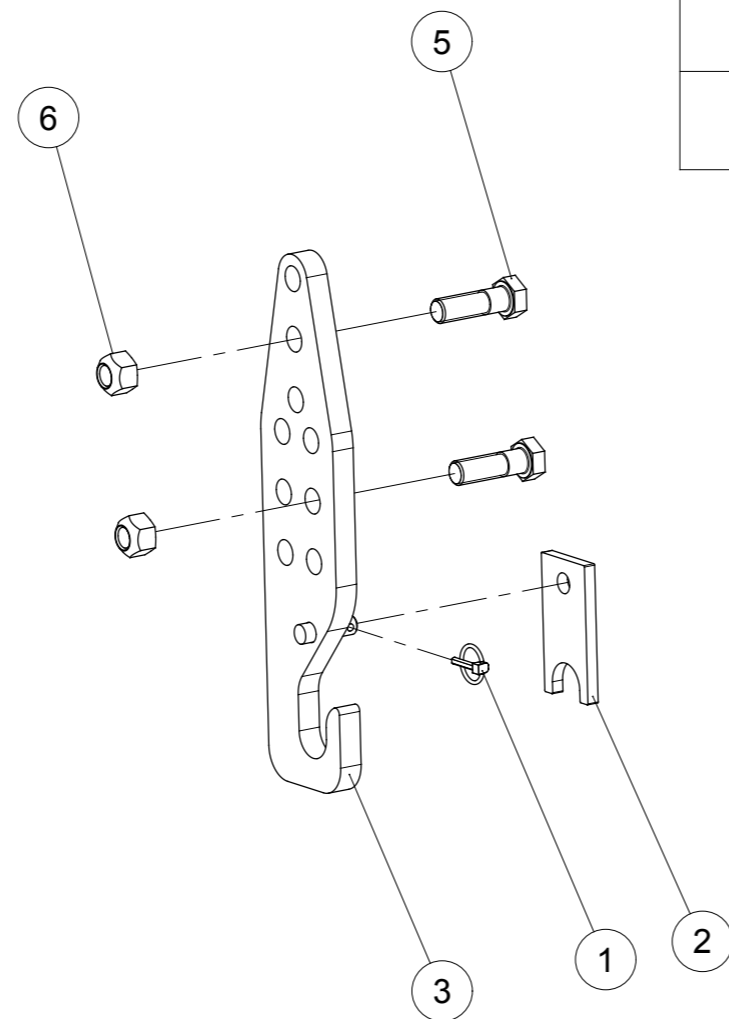
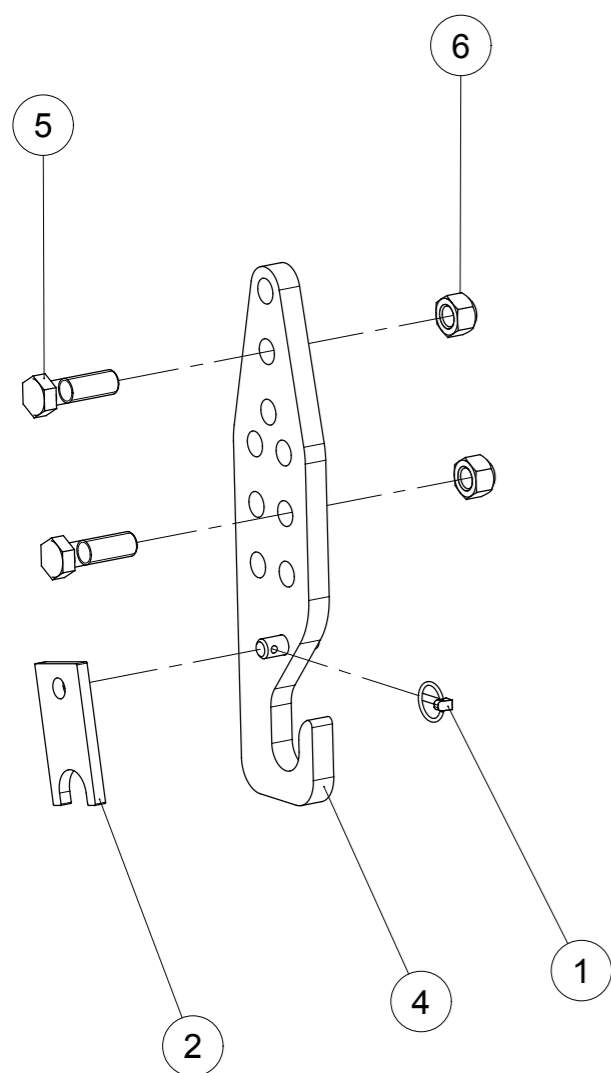
Anbauarm Kat. 2 1Satz

Pos. / Index	Stck. / Qty	Artikel-Nr.	Benennung / Designation
1	2	11023D532A	KLAPPSTECKER 5x32 DIN11023 Z Lynch pin Dia5
2	2	6336.72.01	Riegel Kat. 2
3	1	7606.11.01	Anlenkung Kat.2 rechts
4	1	7606.11.02	Anlenkung Kat.2 links
5	4	931D2065PA	Hex. Schraube M20 x 65 Verzinkt 8.8 Hex. Screw M20 x 65 Zinc 8.8 Vis H M20 x 65 ZNBL 8.8
6	4	980DV20PA	Sicherungsmutter M20 Verzinkt 8.8 Nut M20 Zinc 8.8 Ecrou M20 ZNBL 8.8

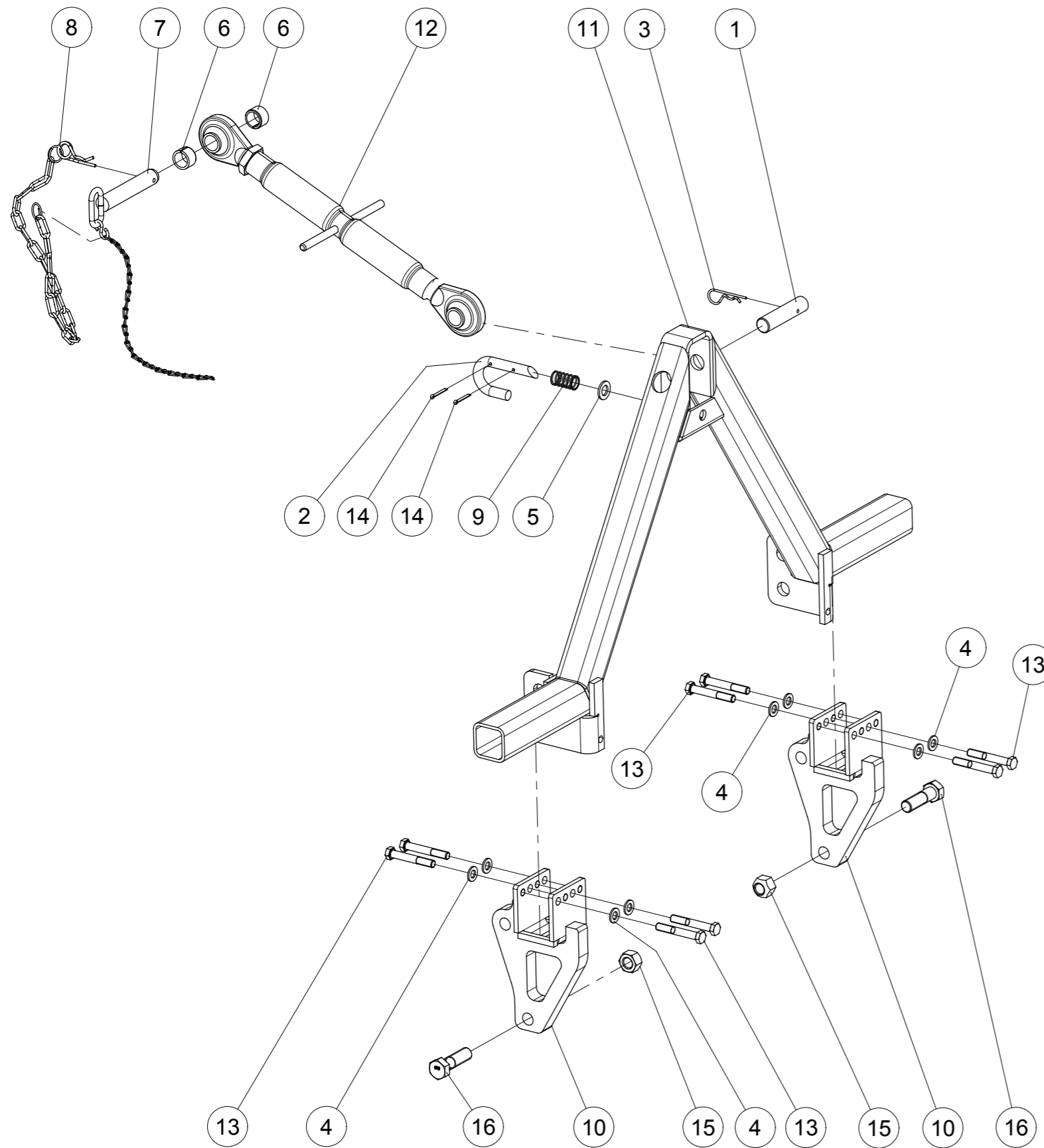


Anbauarm Kat. 3 kurz 1 Satz kpl.

Pos. / Index	Stck. / Qty	Artikel-Nr.	Benennung / Designation
1	2	11023D532A	KLAPPSTECKER 5x32 DIN11023 Z Lynch pin Dia5
2	2	6336.72.02	Riegel Kat.3
3	1	7606.11.03	Anlenkung Kat.3 rechts
4	1	7606.11.04	Anlenkung Kat.3 links
5	4	931D2065PA	Hex. Schraube M20 x 65 Verzinkt 8.8 Hex. Screw M20 x 65 Zinc 8.8 Vis H M20 x 65 ZNBL 8.8
6	4	980DV20PA	Sicherungsmutter M20 Verzinkt 8.8 Nut M20 Zinc 8.8 Ecrou M20 ZNBL 8.8

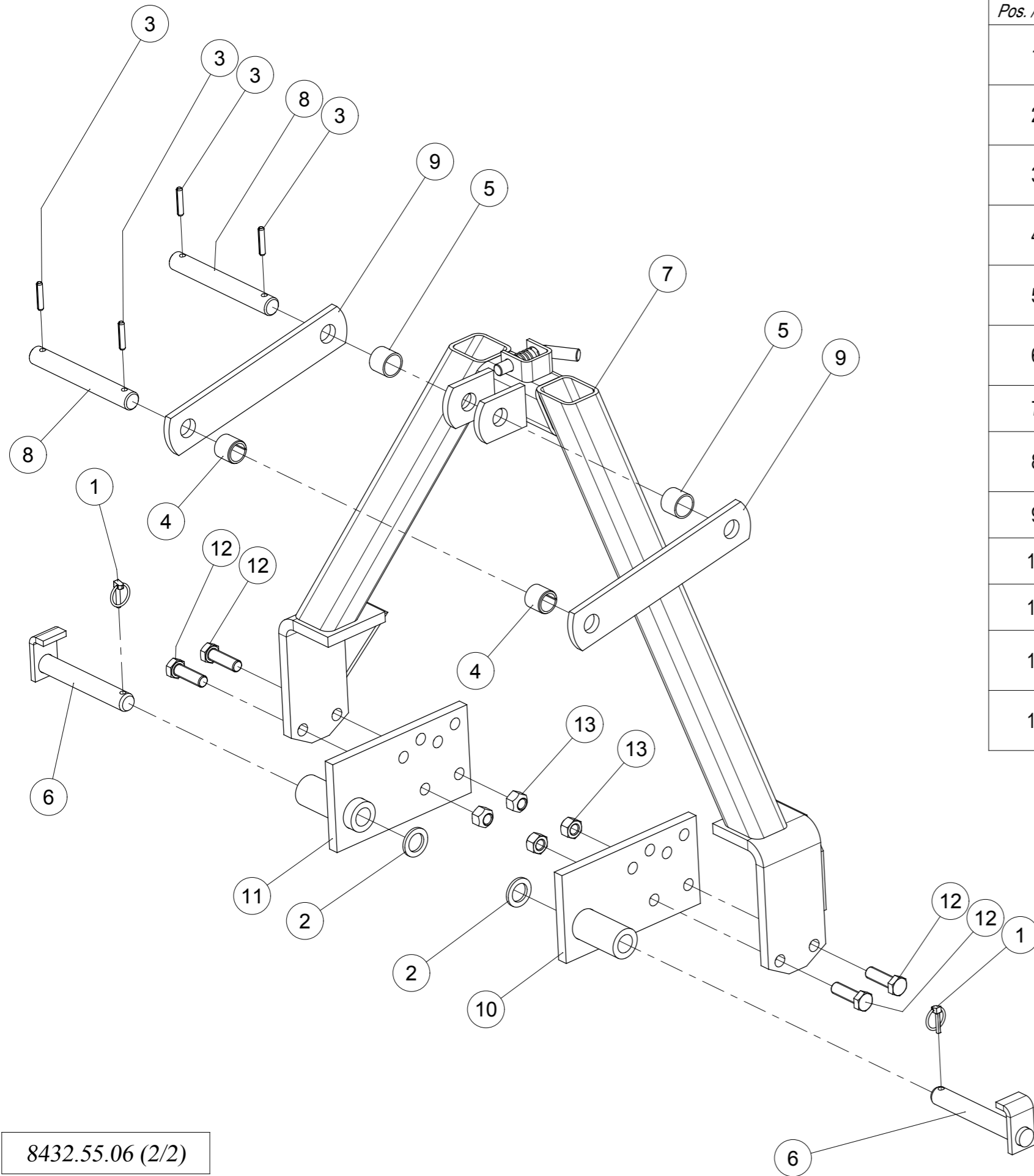


Satteldreick VKE-TURBOSEED SL / PL mont.



Pos. / Index	Stck. / Qty	Artikel-Nr.	Benennung / Designation
1	1	1000.48.01	Bolzen Ø 25-110 -- --
2	1	1000.48.06	Verriegelungsbolzen -- --
3	1	11024DE3A	FEDERSTECKER-11024 3 Z EW -- --
4	8	125DA13A	SCHEIBE A 13 ISO7089 VERZ. Washer A 13 ISO7089 Zinc. Rondelle A 13 ISO7089 Zinguée
5	1	125DA17A	SCHEIBE A 17 ISO7089 VERZ. Washer A 17 ISO7089 Zinc. Rondelle A 17 ISO7089 Zinguée
6	2	1498D253220	BUCHSE EG 25/32x20 DIN1498 -- --
7	1	4716.09.00	Steckbolzen D25-125 (TB-25-130A) -- --
8	1	6344.40.08	Sicherungskette -- --
9	1	8412.55.06	Druckfeder -- --
10	2	8433.30.08	Satteldreieckaufnahme -- --
11	1	8446.08.07	Satteldreieck gs. -- --
12	1	9108.78.03	Oberlenker Kat II, M30x3.5 Kpl. (500-750 mm) -- --
13	8	931D1280PA	Hex. Schraube M12 x 80 Verzinkt 8.8 Hex. Screw M12 x 80 Zinc 8.8 Vis H M12 x 80 ZNBL 8.8
14	2	94D432	SPLINT 4x 25 ISO1234 Z cotter pin 4x 25 ISO1234 Z Goupille fendue 4x 25 ISO1234 Z
15	2	980DV20NA	Sicherungsmutter M20 Verzinkt 10.9 Nut M20 Zinc 10.9 Ecroû M20 ZNBL 10.9
16	2	VI 33 06	Schraube H M20x 70 - 8.8 ZNBL Screw H M20x 70 - 8.8 ZNBL Vis H M20x 70 - 8.8 ZNBL

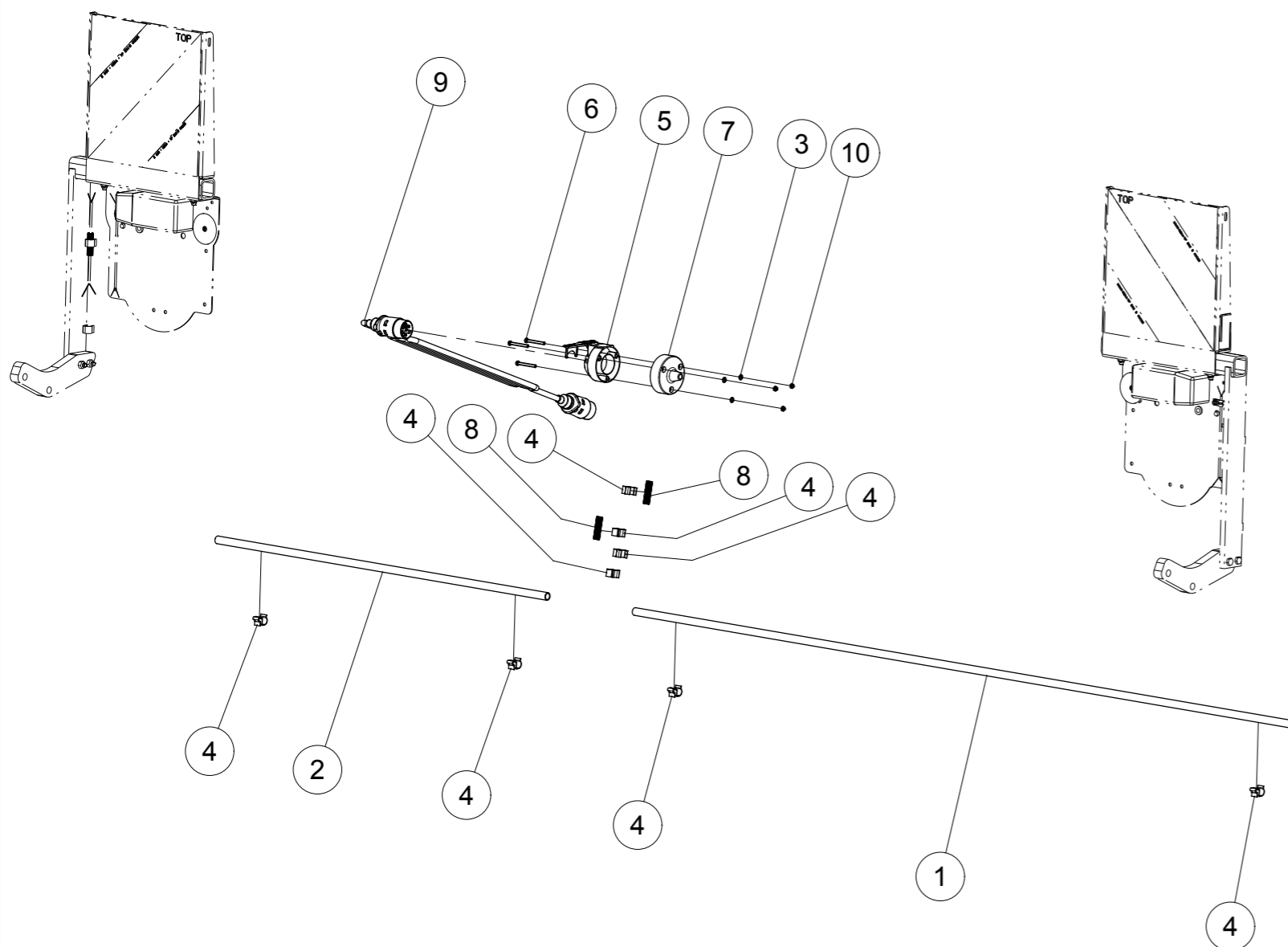
Satteldreieck mont. Br.1



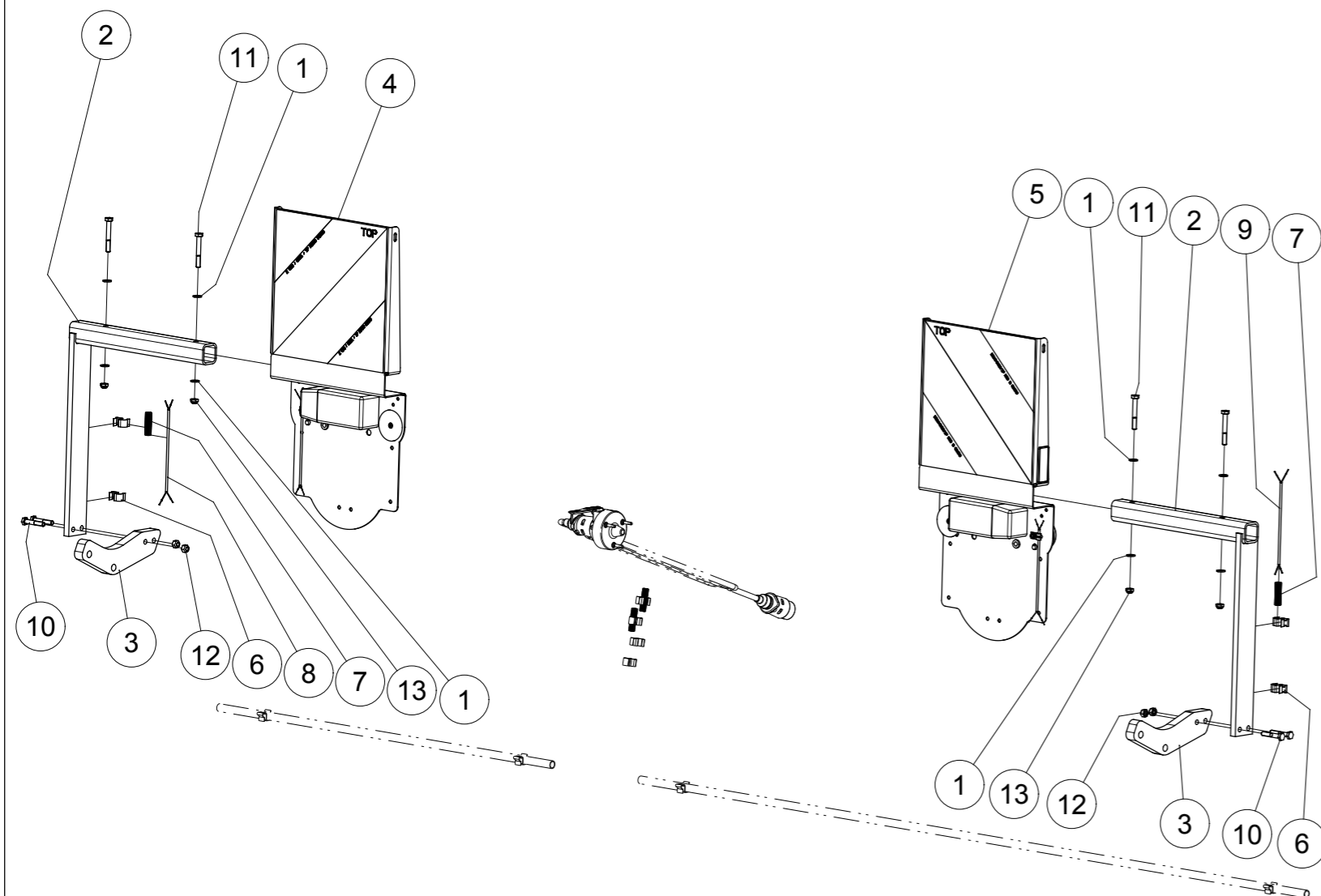
Pos. / Index	Stck. / Qty	Artikel-Nr.	Benennung / Designation
1	2	11023D532A	KLAPPSTECKER 5x32 DIN11023 Z Lynch pin Dia5 --
2	2	1441D26A	SCHEIBE 26 DIN1441 Z -- --
3	4	1481D840A	SPANNSTIFT 8 X 40 ISO8752 VERZ. Spring Pin 8 X 40 ISO8752 Z Goupille elastique 8 X 40 ISO8752 Z
4	2	1498D253228	BUCHSE EG 25/32x28 DIN1498 -- --
5	2	8412.55.04	Distanzrohr 1 INCH X 27 -- --
6	2	8432.22.01	Sicherungsbolzen D25-153 Verg. -- --
7	1	8432.56.01	Satteldreieck kpl.
8	2	9003.23.20	Bolzen D25 - 162 verz. -- --
9	2	9003.42.07	Lasche D26-252
10	1	9003.73.01	Verbindung links gs.
11	1	9003.73.02	Verbindung rechts gs.
12	4	933D1650PA	hex. Schraube M16x50 ISO4017-8.8 verzinkt Hex. Screw M16x50 ISO4017-8.8 Zinc Vis H M16x50 ISO4017-8.8 ZNBL
13	4	980DV16PA	Sicherungsmutter M16 Verzinkt 8.8 Nut M16 Zinc 8.8 Ecrou M16 ZNBL 8.8

8432.55.06 (2/2)

Pos. / Index	Stck. / Qty	Artikel-Nr.	Benennung / Designation
1	1	1020.04.02	HR1515X1700 -- --
2	1	1020.04.07	HR1515X850 -- --
3	3	125DA5.3A	SCHEIBE A 5,3 ISO7089 VERZ. Washer A 5,3 ISO7089 Zinc. Rondelle A 5,3 ISO7089 Zinguée
4	8	6103.18.01	Traegerklemme SRV T=4-7 D=12-14 -- --
5	1	8416.65.01	Steckdose 7-polig Kunststoff schwarz -- --
6	3	84D545WA	ZYL.SCHR.M5x45 ISO1207-4.8 Z -- --
7	1	9004.18.55	Staubkappe fuer Steckdose -- --
8	2	9009.43.00	WELLROHR NW 8.5 - 0.750 m -- --
9	1	9032.37.34	Zwischenkabel 4.3m 7-polig -- --
10	3	VJ 339	Stoppmutter std H M 5 x 80 Nyloc nut std H M 5 - thread 80 Ecou frein std H M 5 - pas 80

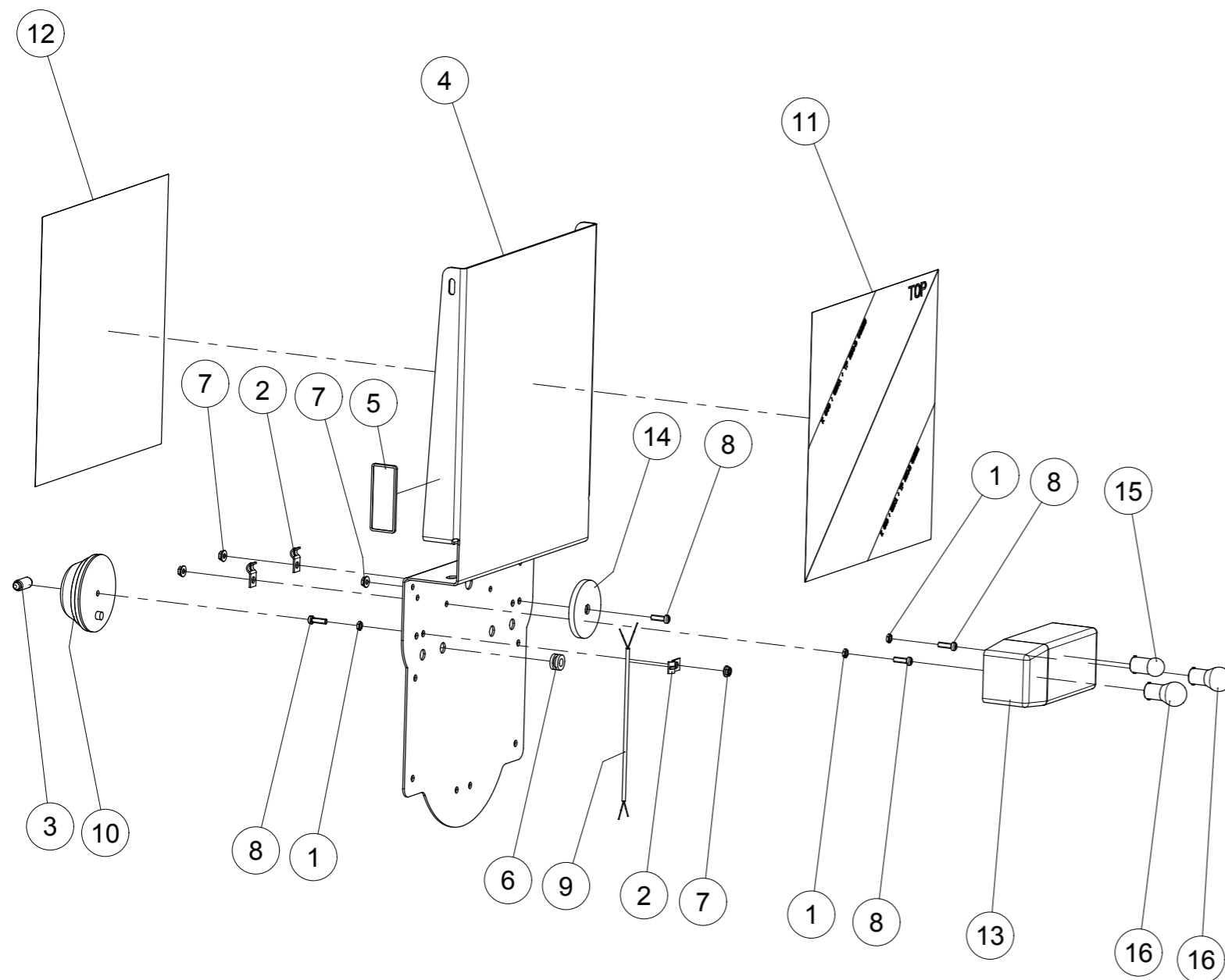


Beleuchtung VKE 3000 Starr



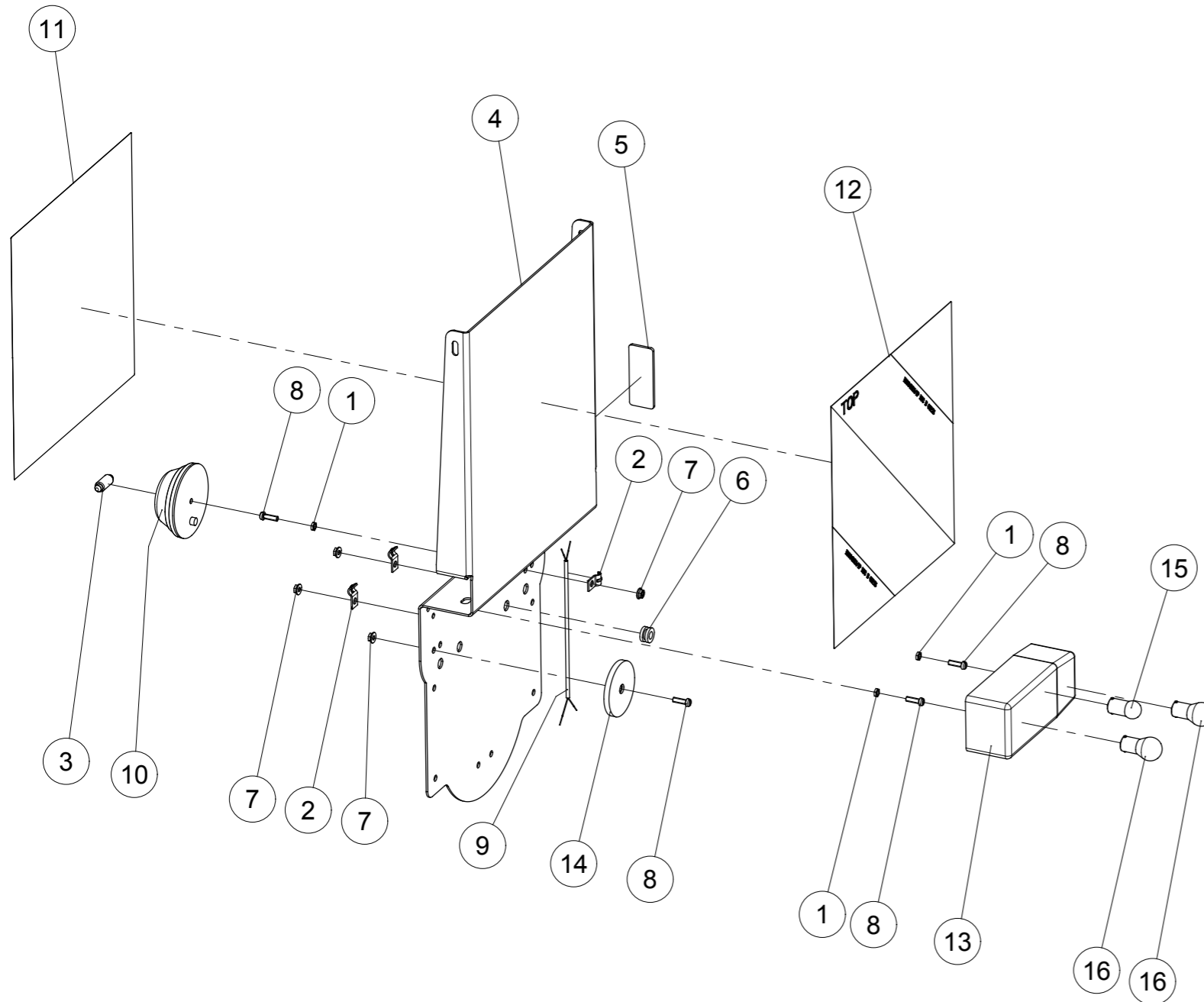
Pos. / Index	Stck. / Qty	Artikel-Nr.	Benennung / Designation
1	8	125DA8.4A	SCHEIBE A 8,4 ISO7089 VERZ. Washer A 8,4 ISO7089 Zinc. Rondelle A 8,4 ISO7089 Zinguée
2	2	6103.16.14	Warnblechträger -- --
3	2	6103.16.15	Befestigungsplatte VKE -- --
4	1	6103.16.38	Warntafel hinten li. mont. Pos.-leuchte b -- --
5	1	6103.16.48	Warntafel hinten re. mont. Pos.-leuchte b -- --
6	4	6103.18.04	Traegerklemme Typ SRV T=8-12 D=12-14 -- --
7	2	9009.43.00	WELLROHR NW 8,5 - 0.700 m -- --
8	1	9012.80.00	Kabel Schwarz flexibel 4X0.75 - 3.30 m -- --
9	1	9012.80.00	Kabel Schwarz flexibel 4X0.75 - 4.00 m -- --
10	4	931D845PA	Hex. Schraube M8 x 45 Verzinkt 8.8 Hex. Screw M8 x 45 Zinc 8.8 Vis H M8 x 45 ZNBL 8.8
11	4	931D860PA	Hex. Schraube M8 x 60 Verzinkt 8.8 Hex. Screw M8 x 60 Zinc 8.8 Vis H M8 x 60 ZNBL 8.8
12	4	980DV8PA	Sicherungsmutter M8 Verzinkt 8.8 Nut M8 Zinc 8.8 Ecrou M8 ZNBL 8.8
13	4	VJ 320	Stoppmutter std H M 8 x 125 Nyloc nut std H M 8 - thread 125 Ecrou frein std H M 8 - pas 125

Warntafel hinten li. mont. Pos.-leuchte b



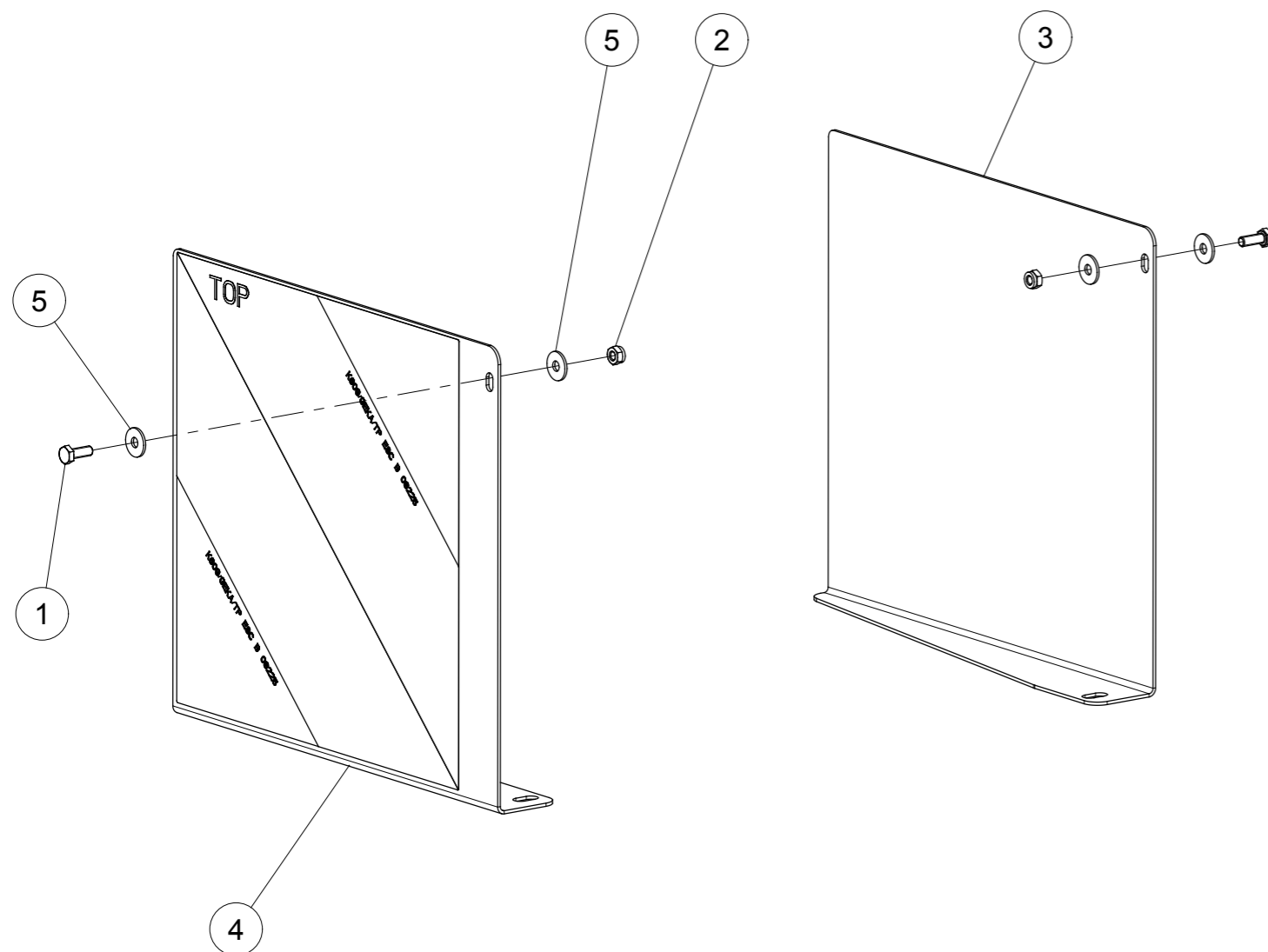
Pos. / Index	Stck. / Qty	Artikel-Nr.	Benennung / Designation
1	3	439DAM5SA	FL.6KTM AM 5 ISO4035-4 Z
2	3	6103.05.40	Befestigungsschelle D7 verz.
3	1	6103.09.34	Glühlampe C5W 12V/5W, Sockel SV8.5-8 kurz
4	1	6103.16.03	Warntafelblech hinten
5	1	6103.16.05	Rückstrahler rechteckig gelb selbstklebend
6	1	6103.16.70	Durchführungsstülpe
7	4	6923D5RA	6KTM M5 MIT BUND DIN6923- 5 Z
8	4	84D516WA	ZYL.SCHR.M5x16 ISO1207-4.8 Z
9	1	9012.81.00	Kabel Schwarz flexibel 2X0.75 - 0.20 m
10	1	9018.27.05	Positionleuchte
11	1	9032.37.58	Warnmarkierung li.
12	1	9032.37.59	Warnmarkierung re.
13	1	9037.26.12	Blink-Brems-Schluss Leuchte li.
14	1	9108.80.01	Rückstrahler rund f. M6
15	1	9108.80.06	Glühlampe 12V/10W
16	2	9108.80.07	Glühlampe 12V/21W

Warntafel hinten re. mont. Pos.-leuchte b



Pos. / Index	Stck. / Qty	Artikel-Nr.	Benennung / Designation
1	3	439DAM5SA	FL.6KTM AM 5 ISO4035-4 Z
2	3	6103.05.40	Befestigungsschelle D7 verz.
3	1	6103.09.34	Glühlampe C5W 12V/5W, Sockel SV8.5-8 kurz
4	1	6103.16.03	Warntafelblech hinten
5	1	6103.16.05	Rückstrahler rechteckig gelb selbstklebend
6	1	6103.16.70	Durchführungstülle
7	4	6923D5RA	6KTM M5 MIT BUND DIN6923- 5 Z
8	4	84D516WA	ZYL.SCHR.M5x16 ISO1207-4.8 Z
9	1	9012.81.00	Kabel Schwarz flexibel 2X0.75 - 0.20 m
10	1	9018.27.05	Positionleuchte
11	1	9032.37.58	Warnmarkierung li.
12	1	9032.37.59	Warnmarkierung re.
13	1	9037.26.13	Blink-Brems-Schluss Leuchte re.
14	1	9108.80.01	Rückstrahler rund f. M6
15	1	9108.80.06	Glühlampe 12V/10W
16	2	9108.80.07	Glühlampe 12V/21W

Pos. / Index	Stck. / Qty	Artikel-Nr.	Benennung / Designation
1	2	933D616PA	hex. Schraube M6x16 ISO4017-8.8 verzinkt Hex. Screw M6x16 ISO4017-8.8 Zinc
2	2	985D6PA	SICHM. M6 ISO10511-8 Z SICHM. M6 ISO10511-8 Z
3	1	610.16.44	Warntafel seitlich Re hinten mont. FRA NK
4	1	6103.16.41	Warntafel seitlich Li hinten mont. FRA NK
5	4	9021DA6.4A	Scheibe, DIN 9021





A l'épreuve du temps

GRÉGOIRE-BESSON FRANCE

49230 Montfaucon / Montigné-sur-Moine
FRANCE

Tél. (+33) 2 41 64 72 67
Fax (+33) 2 41 64 67 73
contactfr@gregoirebesson.fr
fr.gregoire-besson.com

GRÉGOIRE-BESSON UK LIMITED

Spalding Road - Bourne - Lincs. PE10 0AU.
UNITED KINGDOM

Phone : +441778423787
Fax : +441778394431
enquiries@gregoire-besson.co.uk
gregoire-besson.co.uk

GRÉGOIRE-BESSON GMBH

Am Rabewerk 1 - 49152 Bad Essen
DEUTSCHLAND

Tel. (0 54 72) 771 - 0
Fax. (0 54 72) 771 - 195
contactfr@gregoirebesson.fr
fr.gregoire-besson.com/de

GRÉGOIRE-BESSON CANADA INC

4480, Rue Martineau - St Hyacinthe (P. Québec) - J2R 1V1
CANADA

Tel : (1) 450 799 56 15
Fax : (1) 450 799 56 29
info@gregoirebesson.ca
ca.gregoire-besson.com

GRÉGOIRE-BESSON POLSKA Sp.zo.o.

Kowanówko | ul. Obornicka 1a - 64-600 Oborniki
POLSKA

tel : 61 297 75 30
fax : 61 297 22 62
gbesson@poczta.onet.pl
pl.gregoire-besson.com

ООО «ГРЕГУАР-БЕССОН ВОСТОК»

308006, г.Белгород, ул. Корочанская 132 А,
RUSSIA

тел. : +7 (4722) 402-210
факс : +7 (4722) 402-210
info@gbvostok.ru
ru.gregoire-besson.com

ТОВ «ГРЕГУАР-БЕССОН УКРАЇНА»

18028, Україна, Черкаська обл., м. Черкаси, вул. Рози
Люксембург, буд. 202.
UKRAINE

тел. : + 38 (0472) 71-28-23
факс : + 38 (0472) 71-28-23
gregoirebesson.ua@yandex.ua
ru.gregoire-besson.com

GRÉGOIRE-BESSON CHINE

法国格力格尔-贝松公司 北京代表处 | 100025北京市朝阳区延
静里中街3号长信大厦220室
CHINA

电话 : 0086-10-65 08 06 40
传真 : 0086-10-65 08 06 41

cn.gregoire-besson.com