



Bestell-Nr. 9900.00.71DE01
(Bestell-Nr. Betriebsanleitung 9900.00.72DE01)

--	--	--	--	--	--	--	--	--	--

Maschinen-Nr.

Ersatzteilliste

Kreiseleggen

VKE 300 Br.0, 400 Br.0, 450 Br.1





Order No. 9900.00.71GB01
(Order No. of operating instruction 9900.00.72GB01)

--	--	--	--	--	--	--	--	--	--

Serial number

Spare Parts List

Rotary Harrows
VKE 300, 400 Serie 0, 450 Serie 1





Référence 9900.00.71FR01
(Référence pour notice d'instruction 9900.00.72FR01)

--	--	--	--	--	--	--	--	--	--

Numéro machine

Liste des pièces de rechange

Herses rotatives
VKE 300, 400 Série 0, 450 Série 1



A	Turm	Headstock	Tête
B	Seitenblech, Walzen	Side plate, rollers	Tôle de laterale, rouleaux
C	Wechselradgetriebe	Gearbox	Boîte de vitesse
D	Schaltgetriebe 3,0 m+4,0 m	Lever gearbox	Boîtier à selecteur
E	Schaltgetriebe 4,5 m	Lever gearbox	Boîtier à selecteur
F	Werkzeugträger, Antrieb	Trough, drive	Caisson, entrainement
G	Dreipunktgestänge, mechan.	Rear hitch mechan.	Attelage 3 points mechan.
H	Drill-Lift	Rear hitch "Drill-Lift"	Attelage "Drill-Lift"
H1	Drill-Lift 4,5 m	Rear hitch "Drill-Lift" 4,5	Attelage "Drill-Lift" 4,5 m
J	Hydraulischer Aushub	Hydraulic lifting	Relevage hydraulique
J1	Hydraulischer Aushub 4,5 m	Hydraulic lifting 4,5 m	Relevage hydraulique 4,5 m
K	Zylinder 8168.03.01	Cylinder	Verin
K1	Zylinder 8168.03.01 (4,5 m)	Cylinder (4,5 m)	Verin (4,5 m)
L	Hubbegrenzung	Lift limiter	Butée de limit.de course
M	Radspurlockerer	Eradicator	Effaceur de trace
M1	Radspurlockerer RAMAT	Eradicator "RAMAT"	Effaceur "RAMAT"
N	Prallblech	Clod bar	Chicane
O	Satteldreieck	A-frame (male)	Triangle d'attelage
P	Beleuchtungseinrichtung	Rear light kit	Kit d'éclairage
	Gelenkw.P500-PG20-760-K90/4R	PTO drive shaft	Transmission
	Gelenkw.P500-PG20-760-EK64/2R	PTO drive shaft	Transmission
	Gelenkw.P600-PG30-760-K96/4	PTO drive shaft	Transmission
	Gelenkw.P600-PG30-760-K64/2R	PTO drive shaft	Transmission
	Gelenkw.W2500-SD25-760-EK64/2	PTO drive shaft	Transmission

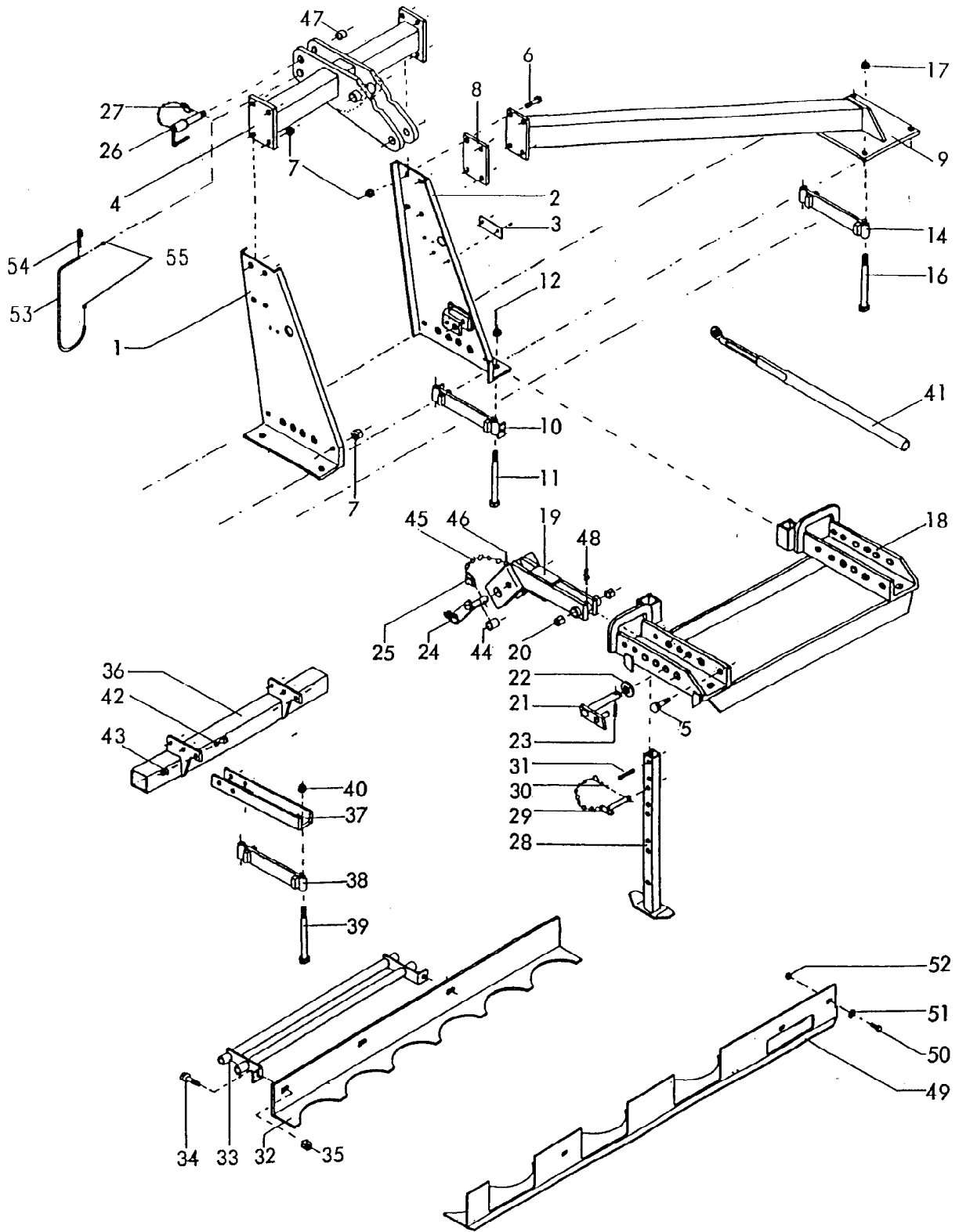
Ersatzteilliste



A

Turm, Werkzeugträger
 Headstock, trough
 Tête, caisson

VKE 300,400 VKE 450 Br.1



A

Turm
Headstock
Tête

VKE 300, 400 Br.0 / VKE 450 Br.1

Bild Ref. Fig.	Bestellnr. Part.-No. Référence	Stck Qty. Qte.	Bezeichnung	Technische Angaben Technical data Données techniques	Description	Désignation
1	8433.04.01	1	Turmblech, links	3,0 m+4,0 m	Headstock l.h.	Tôle potence gauche
2	8433.04.02	1	Turmblech, rechts	3,0 m+4,0 m	Headstock r.h.	Tôle potence droit
1	8432.18.01	1	Turmblech, links	4,5 m	Headstock l.h.	Tôle potence gauche
2	8432.18.02	1	Turmblech, rechts	4,5 m	Headstock r.h.	Tôle potence droit
3	4716.37.00	1	Typenschild	SX-4	ID-plate	ID-plaque
3	1476D410	2	Halbrundkerbnagel	4x10 DIN1476	Rivet	Rivet
4	8433.05.01	1	Turmverbindung	3,0m+4,0m	Connecter	Assemblage
4	8432.09.01	1	Turmerbindung	4,5m		
5	8415.44.01	8	Sechskantschraube	M16x1,5x45-12.9	Hex. bolt	Vis 6 pans
6	960D161565M	8	Sechskantschraube	M16x1,5x65 DIN960-12.	Hex. bolt	Vis 6 pans
7	8405.00.18	12	Poly-Stop-Sechskantmutter	M16x1,5	Poly-Stop nut	Ecrou Poly-Stop
8	8432.30.04	2	Anschraubplatte		Connecting plate	Plaque à visser
9	8432.81.01	1	Turmstrebe links	3,0m+4,0m	Strut l.h.	Support gauche
9	8432.81.02	1	Turmstrebe rechts	3,0m+4,0m	Strut r.h.	Support droit
9	8432.30.01	1	Turmstrebe links	4,5m	Strut l.h.	Support gauche
9	8432.30.02	1	Turmstrebe rechts	4,5m	Strut r.h.	Support droit
10	8432.16.01	2	Schraubband innen		Cross section	Bride
11	931D20240N	4	Sechskantschraube	M20x240 DIN931-10.9	Hex. bolt	Vis 6 pans
12	934D20N	4	Sechskantmutter	M20 DIN934-10	Hex. nut	Ecrou 6 pans
14	8433.09.01	4	Schraubband -mitte-		Central clamp	Bride centrale
16	931D16240P	8	Sechskantschraube	M16x240 DIN931-8.8	Hex. bolt	Vis 6 pans
17	934D16PA	8	Sechskantmutter	M16 DIN934-8 verz.	Hex. nut	Ecrou 6 pans
18	8433.06.01	1	Turmhalterung		Bracket	Support
19	8432.19.01	1	Anschlußstück, links		Link arm l.h.	Bras d'attelage gauche
19	8432.19.02	1	Anschlußstück, rechts		Link arm r.h.	Bras d'attelage droit
20	1498D253228	4	Buchse	EG 25/32x28 DIN1498	Bush	Douille
21	8432.74.01	2	Bolzen verzinkt		Pin	Axe
22	1441D26	2	Scheibe	26 DIN1441	Washer	Rondelle
23	1481D840A	2	Spannstift	8x40 DIN1481 verz.	Dowel pin	Goupille serrage
24	8432.75.01	2	U.L.-Bolzen	Kat.2/3	Lower link pin Cat 2/3	Piton interieur
25	6805.00.17	2	Kommerzstecker	Ø9,5 verzinkt	Linch pin	Goupille
26	8413.31.00	1	OL.-Stock	Kat.2	Top link pin	Axe 3 points
26	8434.50.01	1	OL-Stock Kat.3	OL-Stock Kat.3	Top link pin	Axe 3 points
27	6344.40.02	1	Sicherungskette kpl.		Safety chain cpl.	Chainette de securité
28	8431.31.01	1	Abstellstütze		Stand	Bequille
29	8424.33.00	1	Steckstock	TB-20x90 A	Pin	Axe
30	4716.35.00	1	Federsteckstock	BTB-4	R-clip	Goupille beta

A

Turm
Headstock
Tête

VKE 300, 400 Br.0 / VKE 450 Br.1

Bild Ref. Fig.	Bestellnr. Part.-No. Référence	Stck Qty. Qte.	Bezeichnung	Technische Angaben Technical data Données techniques	Description	Désignation
31	1481D1360	1	Spannstift	13x60 DIN1481	Dowel pin	Goupille serrage
32	8432.29.17	1	Schutzschiene, rechts	3,0 m+6,0 m	Protection bar r.h.	Barre de protect. droit
32	8432.29.18	1	Schutzschiene, links	3,0 m+6,0 m	Protection bar l.h.	Barre de protect. gauche
32	8432.29.21	1	Schutzschiene, rechts	4,0 m	Protection bar r.h.	Barre de protection droit
32	8432.29.22	1	Schutzschiene, links	4,0 m	Protection bar l.h.	Barre de protection gauc
32	8432.29.23	1	Schutzschiene, rechts	4,5 m	Protection bar r.h.	Barre de protection droit
32	8432.29.24	1	Schutzschiene, links	4,5 m	Protection bar l.h.	Barre de protection gauc
33	8432.33.03	2	Beinschutz	3,0 m	Safety cover	Protecteur
33	8432.33.07	2	Beinschutz	4,0 m	Safety cover	Protecteur
33	8432.33.09	2	Beinschutz	4,5 m	Safety cover	Protecteur
34	933D1240P	4	Sechskantschraube	M12x40 DIN933-8.8	Hex. bolt	Vis 6 pans
35	980DV12PA	4	Sicherungsmutter	VM12 DIN980-8 verz.	Lock nut	Ecrou frein
36	8432.27.03	1	Halter, links	3,0 m	Bracket l.h.	Bras gauche
36	8432.27.04	1	Halter, rechts	3,0 m	Bracket r.h.	Bras droit
36	8432.27.07	1	Halter, links	4,0 m+4,5 m	Bracket l.h.	Bras gauche
36	8432.27.08	1	Halter, rechts	4,0 m+4,5 m	Bracket r.h.	Bras droit
37	8432.59.05	4	Träger		Bracket	Support
38	8433.09.01	4	Schraubband -mitte-		Central clamp	Bride centrale
39	931D16240P	8	Sechskantschraube	M16x240 DIN931-8.8	Hex. bolt	Vis 6 pans
40	934D16PA	8	Sechskantmutter	M16 DIN934-8 verz.	Hex. nut	Ecrou 6 pans
41	8405.00.17	1	Ringschlüssel	SW 24	Ring spanner	Cle à moneau
42	933D1235P	8	Sechskantschraube	M12x35 DIN933-8.8	Hex. bolt	Vis 6 pans
43	980DV12P	8	Sicherungsmutter	VM12 DIN980-8	Lock nut	Ecrou frein
44	8432.45.01	2	Reduzierbuchse	65-28/36x50	Bush	Baque
45	6344.40.03	2	Sicherungskette kpl.		Safety chain cpl.	Chainette de securité
46	94D840	2	Splint	8x40 DIN94	Splint pin	Goupille fendue
47	1498D253220	1	Buchse	EG 25/32x20 DIN1498	Bush	Douille
48	4716.38.00	2	Schmiernippel	H1 8x1 KX-1	Grease nipple	Graisser
49	8432.34.02	1	Schutzschiene, hinten re.	3,0 m	Protection bar r.h.	Barre de protect.droit
49	8432.34.03	1	Schutzschiene, hinten li.	3,0 m	Protection bar l.h.	Barre de protect. gauche
49	8432.34.36	1	Schutzschiene, hinten re.	4,0 m	Protection bar r.h.	Barre de protect. droit
49	8432.34.37	1	Schutzschiene, hinten li.	4,0 m	Protection bar l.h.	Barre de protect. gauche
49	8432.34.08	1	Schutzschiene, hinten re.	4,5 m	Protection bar r.h.	Barre de protect.droit
49	8432.34.09	1	Schutzschiene, hinten li.	4,5 m	Protection bar l.h.	Barre de protect.gauche
50	933D1240N	4	Sechskantschraube	M12x40 DIN933-10.9	Hex. bolt	Vis 6 pans
51	6436.60.03	4	Scheibe	C-13	Washer	Rondelle
52	980DV12NA	4	Sicherungsmutter	VM12 DIN980-10 verz.	Lock nut	Ecrou frein

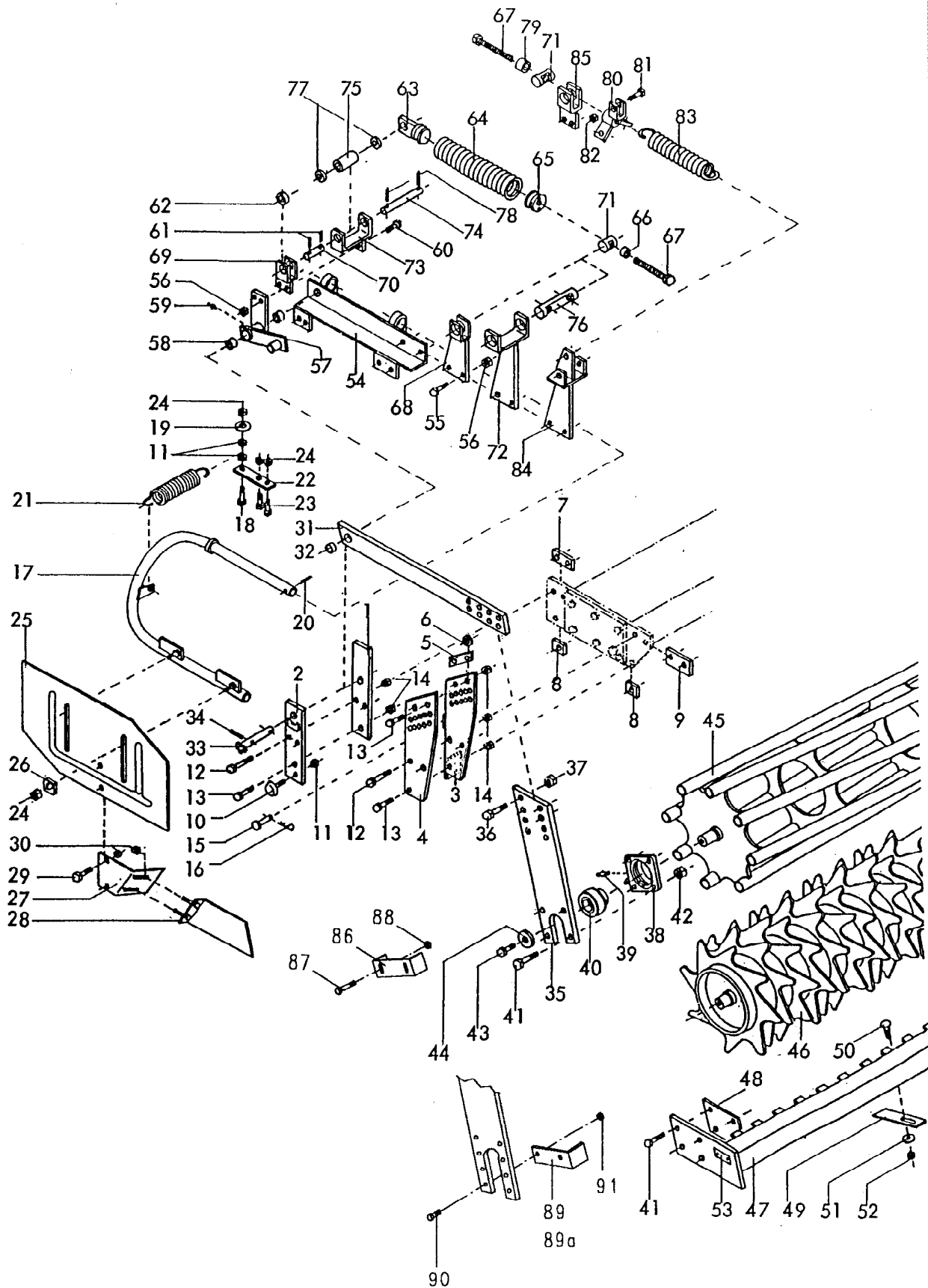
Ersatzteilliste



B

Seitenbleche, Packerwalzen
 Sideplates, rearroller
 Toles laterales, rouleau

VKE 300-450



Ersatzteilliste


B

 Seitenbleche, Walzen
 Sideplates, rollers
 Tôle latérale, rouleaux

VKE 300, 400 Br.0 / VKE 450 Br.1

Bild Ref. Fig.	Bestellnr. Part.-No. Référence	Stck Qty. Qte.	Bezeichnung	Technische Angaben Technical data Données techniques	Description	Désignation
1	8432.65.01	1	Führungsplatte, innen link		Inner plate l.h.	Plaque interr.gauche
1	8432.65.02	1	Führungsplatte, innen rec		Inner plate r.h.	Plaque interr.droit
2	8432.12.01	2	Führungsplatte, außen		Outer plate	Plaque extérieur
3	8433.07.01	1	Stelleiste, innen links		Inner arm l.h.	Bras interieur gauche
3	8433.07.02	1	Stelleiste, innen rechts		Inner arm r.h.	Bras interieur droit
4	8433.07.03	2	Stelleiste, außen		Outer arm	Bras extérieur
5	8433.00.11	2	Lasche		Latch	Plat
6	126D14	4	Scheibe	14 DIN126	Washer	Rondelle
7	8432.00.19	2	Distanzstück		Spacer	Entretoise
8	8432.00.18	4	Distanzstück		Spacer	Entretoise
9	8433.00.12	2	Distanzstück		Spacer	Entretoise
10	8432.00.30	2	Anschlagpuffer		Limiter	Battée
11	934D10PA	6	Sechskantmutter	M10 DIN934-8 verz.	Hex. nut	Ecrou 6 pans
12	931D1275N	8	Sechskantschraube	M12x75 DIN931-10.9	Hex. bolt	Vis 6 pans
13	931D1260N	8	Sechskantschraube	M12x60 DIN931-10.9	Hex. bolt	Vis 6 pans
14	980DV12NA	16	Sicherungsmutter	VM12 DIN980-10 verz.	Lock nut	Ecrou frein
15	8404.45.00	2	Steckstock verzinkt		Pin	Axe
16	4716.35.00	2	Federsteckstock	BTB-4	R-clip	Goupille beta
17	8432.67.01	1	Seitenblechträger -links-		Side plate arm l.h.	Bras de tôle laterale gauc
17	8432.67.02	1	Seitenblechträger -rechts-		Side plate arm r.h.	Bras de tôle laterale droit
18	933D1050P	2	Sechskantschraube	M10x50 DIN933- 8.8	Hex. bolt	Vis 6 pans
19	440DR11A	2	Scheibe	R11 DIN440 verz.	Washer	Rondelle
20	1481D850	2	Spannstift	8x50 DIN1481	Dowel pin	Goupille serrage
21	6334.09.05	2	Zugfeder	CF-292	Tension spring	Ressort
22	8432.68.02	2	Hebel		Lever	Levier
23	933D1035P	4	Sechskantschraube	M10x35 DIN933-8.8	Hex. bolt	Vis 6 pans
24	980DV10P	10	Sicherungsmutter	VM10 DIN980-8	Lock nut	Ecrou frein
25	8413.86.01	1	Seitenblech links		Side plate l.h.	Tôle laterale gauche
25	8413.86.02	1	Seitenblech rechts		Side plate r.h.	Tôle laterale droit
26	8432.68.04	4	Lasche		Latch	Plat
27	8413.55.01	1	Leitblech rechts		Deflector r.h.	Deflecteur droit
27	8413.55.02	1	Leitblech links		Deflector l.h.	Deflecteur gauche
28	8413.56.01	1	Leitblech hinten rechts		Rear deflector r.h.	Deflecteur arrière droit
28	8413.56.02	1	Leitblech hinten links		Rear deflector l.h.	Deflecteur arrière gauche
29	933D1025N	4	Sechskantschraube	M10x25 DIN933-10.9	Hex. bolt	Vis 6 pans
30	980DV10N	8	Sicherungsmutter	VM10 DIN980-10	Lock nut	Ecrou frein
31	8433.00.09	2	Stellarm		Adjust.arm	Bras

Ersatzteilliste


B

 Seitenbleche, Walzen
 Sideplates, rollers
 Tôle latérale, rouleaux

VKE 300, 400 Br.0 / VKE 450 Br.1

Bild Ref. Fig.	Bestellnr. Part.-No. Référence	Stck Qty. Qte.	Bezeichnung	Technische Angaben Technical data Données techniques	Description	Désignation
32	1498D253220	2	Buchse	EG 25/32x20 DIN1498	Bush	Douille
33	8018.66.02	2	Bolzen		Pin	Axe
34	1481D840	2	Spannstift	8x40 DIN1481	Dowel pin	Goupille serrage
35	8433.03.01	1	Lagerarm, links	3,0 m	Roller arm l.h.	Bras de palier gauche
35	8433.03.02	1	Lagerarm, rechts	3,0 m	Roller arm r.h.	Bras de palier droit
35	8433.00.10	2	Lagerarm	4,0 m+4,5 m	Roller arm	Bras de palier
36	960D161560M	8	Sechskantschraube	M16x1,5x60 DIN960-12.	Hex. bolt	Vis 6 pans
37	8405.00.18	8	Poly-Stop-Sechskantmutter	M16x1,5	Poly-Stop nut	Ecrou Poly-Stop
38-40	8432.23.01	2	FLANSCHLAGER KPL.	Ø40 mm	BEARING CPL.	PALIER CPL.
38	8432.23.02	2	Flanschlager		Bearing	Palier
39	71412DB81	2	Schmiernippel	BM8x1 DIN71412	Grease nipple	Graisser
40	8432.23.03	2	Spannlager	GNVE 40KRRBCC	Bearing	Roulement
41	931D1255M	8	Sechskantschraube	M12x55 DIN931-12.9	Hex. bolt	Vis 6 pans
42	980DV12M	8	Sicherungsmutter	VM12 DIN980-12	Lock nut	Ecrou frein
43	933D1235N	2	Sechskantschraube	M12x35 DIN933-10.9	Hex. bolt	Vis 6 pans
44	8432.00.34	2	Scheibe		Washer	Rondelle
45	8406.19.05	1	Stabpackerwalze	3,0m Ø440	Crumbler roller	Rouleau à barres
45	8404.41.00	1	Stabpackerwalze	4,0m Ø440	Bar crumbler roller	Rouleau à barres
45	8413.90.03	1	Stabpackerwalze	4,5m Ø440	Bar crumbler roller	Rouleau à barres
46	8406.59.26	1	Zahnpackerwalze	UZW 300	Packer roller	Rouleau packer
46	8406.59.13	1	Zahnpackerwalze	UZW 400	Packer roller	Rouleau packer
46	8406.59.19	1	Zahnpackerwalze	UZW 450	Packer roller	Rouleau packer
47	8406.60.03	1	Abstreifer	UZW 300	Scraper	Barre decrottoir
47	8406.60.04	1	Abstreifer	UZW 400	Scraper	Barre decrottoir
47	8406.60.22	1	Abstreifer	UZW 450	Scraper	Barre decrottoir
46	8406.39.20	1	Zahnpackerwalze	GZW 300	Packer roller	Rouleau packer
46	8406.39.03	1	Zahnpackerwalze	GZW 400	Packer roller	Rouleau packer
46	8406.39.17	1	Zahnpackerwalze	GZW 450	Packer roller	Rouleau packer
47	8406.53.03	1	Abstreifer	GZW 300	Scraper	Barre decrottoir
47	8406.53.04	1	Abstreifer	GZW 400	Scraper	Barre decrottoir
47	8406.53.29	1	Abstreifer	GZW 450	Scraper	Barre decrottoir
48	8406.25.06	2	Distanzplatte		Spacer plate	Entretoise
49	8405.00.27		Abstreiferblech		Scraper plate	Tôle de decrottoir
50	603D1230PA		Flachrundschrabe	M12x30 DIN603-8.8 ver	Bolt	Vis
51	7349D13A		Scheibe	13 DIN7349 verz.	Washer	Rondelle

Ersatzteilliste


B

 Seitenbleche, Walzen
 Sideplates, rollers
 Tôle latérale, rouleaux

VKE 300, 400 Br.0 / VKE 450 Br.1

Bild Ref. Fig.	Bestellnr. Part.-No. Référence	Stck Qty. Qte.	Bezeichnung	Technische Angaben Technical data Données techniques	Description	Désignation
52	934D12PA		Sechskantmutter	M12 DIN934-8 verz.	Hex. nut	Ecrou 6 pans
53	4716.37.00	1	Typenschild	SX-4	ID-plate	ID-plaque
53	1476D410	2	Halbrundkerbnagel	4x10 DIN1476	Rivet	Rivet
54	8432.62.01	1	Träger -links-		Bracket l.h.	Support gauche
54	8432.62.02	1	Träger -rechts-		Bracket r.h.	Support droit
55-71	8432.60.01	1	GEFED.WALZENABSTÜ	2 FED./SPRINGS/RES	SPRING TENSION	ROUL. MONTESUR RES
63-67(.,	8432.61.01	1	GEFED.WALZENABSTÜ	4 FED./SPRINGS/RES	SPRING TENSION	ROUL. MONTESUR RES
0,67,71,7	8432.66.01	1	GEFED.WALZENABSTÜ	6 FED./SPRINGS/RES	SPRING TENSION	ROUL. MONTESUR RES
55	8415.44.02	4	Sechskantschraube	M16x1,5x50-12.9	Hex. bolt	Vis 6 pans
56	8405.00.18	8	Poly-Stop-Sechskantmutt	M16x1,5	Poly-Stop nut	Ecrou Poly-Stop
57	8432.07.01	1	Federhalter vorn links .		Front pin l.h.	Support AV/G
57	8432.07.02	1	Federhalter vorn rechts .		Front pin r.h.	Support AV/D
58	1498D253214	4	Buchse	EG 25/32x14 DIN1498	Bush	Douille
59	4716.38.00	2	Schmiernippel	H1 8x1 KX-1	Grease nipple	Graisseur
60	960D161565M	4	Sechskantschraube	M16x1,5x65 DIN960-12.	Hex. bolt	Vis 6 pans
61	1481D640A	4	Spannstift	6x40 DIN1481 verz.	Dowel pin	Goupille serrage
62	SR42471X15	2	Rohr	L=15 mm	Pipe	Tube
63	8432.32.01	2(4)	Einschraubstück		Threaded end	Pièce à visser
64	4346.29.00	2(4)	Zugfeder	UCF-314	Tension spring	Ressort
65	4346.24.02	2(4)	Einschraubstück	SCF-16X63	Pin	Support
66	SR33745X20	2(4)	Rohr	L=20 mm	Pipe	Tube
67	933D20150P	2(4)	Sechskantschraube	M20x150 DIN933-8.8	Hex. bolt	Vis 6 pans
68	8432.63.01	2	Federhalter, hinten		Springholder rear	Support de ressort arr.
69	8432.36.01	2	Federhalter		Pin	Support
70	4343.53.00	2	Bolzen		Pin	Axe
71	6329.00.01	2	Spindellager	LB-53	Spindle guide	Palier
72	8432.64.01	2	Federhalter hinten lang		Pin	Support
73	8432.39.01	2	Federhalter kurz		Pin	Support
74	9003.23.20	2	Bolzen für Oberlenker		Pin	Axe
75	SR42471X75	2	Rohr	L=75 mm	Pipe	Tube
76	8432.37.02	2	Spindellager		Spindle guide	Palier
77	SR42471X8	4	Rohr	L=8 mm	Pipe	Tube
78	1481D840	4	Spannstift	8x40 DIN1481	Dowel pin	Goupille serrage
79	SR33745X20	2	Rohr	L=20 mm	Pipe	Tube
80	8413.91.00	2	Federspanner	3 Fed.(springs/ressorts)	Tensioner	Tendeur
81	931D2065P	2	Sechskantschraube	M20x65 DIN931-8.8	Hex. bolt	Vis 6 pans

Ersatzteilliste



B

Seitenbleche, Walzen
Sideplates, rollers
Tôle latérale, rouleaux

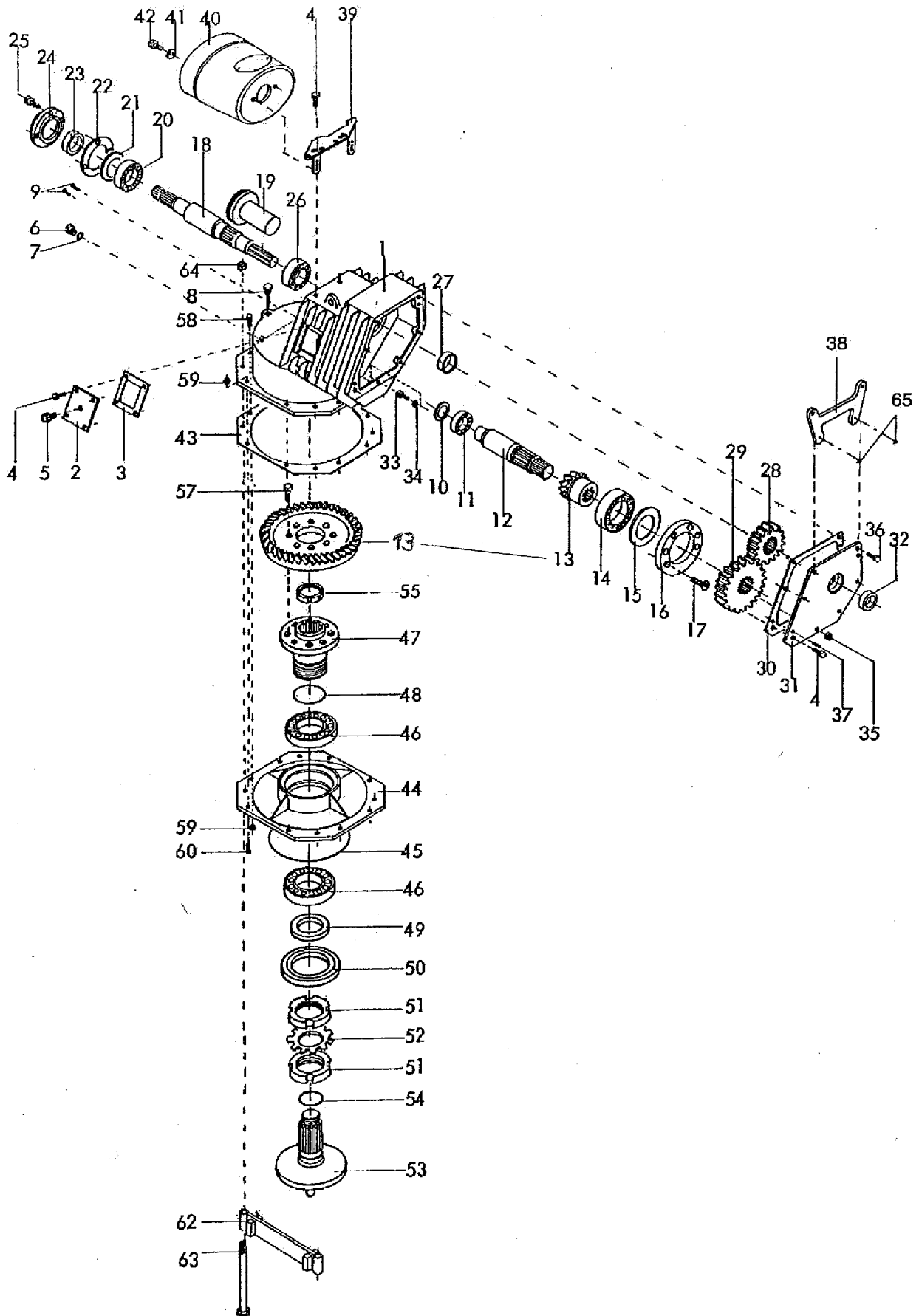
VKE 300, 400 Br.0 / VKE 450 Br.1

Bild Ref. Fig.	Bestellnr. Part.-No. Référence	Stck Qty. Qte.	Bezeichnung	Technische Angaben Technical data Données techniques	Description	Désignation
82	980DV20P	2	Sicherungsmutter	VM20 DIN980-8	Lock nut	Ecrou frein
83	8404.30.11	6	Zugfeder	CF-314	Tension spring	Ressort
84	8432.69.01	1	Federhalter, hinten li.		Springholder rear l.h.	Supp.de ressort arr.gauc
84	8432.69.02	1	Federhalter, hinten re.		Springholder rear r.h.	Supp.de ressort arr.droit
85	8432.70.01	2	Federhalter	6 Federn/springs/ressort	Springholder	Support de ressort
86	8434.49.15	2	Seitenabstreifer	GZW	Scrapper	Décrottoir
86	8434.49.16	2	Seitenabstreifer, hartbesc	GZW	Scrapper hard coated	Décrottoir dur
87	933D1235NA	4	Sechskantschraube	M12x35 DIN933-10.9 ve	Hex.bolt	Vis 6 pans
88	980DV12NA	4	Sicherungsmutter	VM12 DIN980-10 verz.	Lock nut	Ecrou frein
89-91	8434.56.01	1	INNENABSTREIFER	GZW	SCRAPER CPL.	DECROTTOIR CPL.
89	8434.55.01	1	Abstreifer, links		Scrapper r.h.	Décrottoir droit
89a	8434.55.02	1	Abstreifer, rechts		Scrapper l.h.	Décrottoir gauche
90	933D1240P	4	Sechskantschraube	M12x40 DIN933-8.8	Hex. bolt	Vis 6 pans
91	980DV12PA	4	Sicherungsmutter	VM12 DIN980-8 verz.	Lock nut	Ecrou frein
.
.
.
.
.
.
.
.
.
.
.
.
.
.
.
.
.
.
.
.
.
.
.

2301_C

Wechselradgetriebe
Gearbox
Boîtier de vitesse

VKE 300-400 Br.0, 450 Br.1



2301_C

 Wechselradgetriebe
 Gearbox
 Boîtier de vitesse

VKE 300-400 Br.0, 450 Br.1

Bild Ref. Fig.	Bestellnr. Part-No. Référence	Stck. Qty. Qte.	Bezeichnung	Technische Angaben Technical data Données techniques	Description	Désignation
	8432.02.22	1	GETRIEBE+DURCHTR.	1 3/8" z=6	GEARBOX+PTO THROUGH DRIVE	BOIT.+PRISE FORCE ARR.
	8432.02.23	1	GETRIEBE+DURCHTR.	1 3/4" z=6	GEARBOX+PTO THROUGH DRIVE	BOIT.+PRISE FORCE ARR.
1	8432.03.01	1	Getriebegehäuse -links-		Housing l.h.	Carter gauche
2	8432.28.01	1	Deckel		Lid	Couvercle
3	8432.02.14	1	Deckeldichtung		Packing	Joint de couvercle
4	933D1020N	10	Sechskantschraube	M10x20 DIN933-10.9	Hex. bolt	Vis 6 pans
5	8432.00.36	1	Entlüftungsschraube	M18x1,5	Breather	Reniflard
6	7604DA1815R	1	Verschlußschraube	AM18x1,5 DIN7604-5.6	Hexagon head plug	Bouchon fileté
7	7603DA182215 CU	1	Dichtring	A18x22x1,5 DIN7603-CU	Seal ring	Joint
8	8432.02.15	1	Meßstab mit Dichtung		Dipstick	Jauge d'huile
9	912D68P	2	Zylinderschraube	M6x8 DIN912-8.8	Spline screw	Vis cylindrique
10	8426.49.33		Paßscheibe	52x62x0,15	Gauge washer	Cale d'ajustage
10	8426.49.34		Paßscheibe	52x62x0,2	Gauge washer	Cale d'ajustage
10	8426.49.35		Paßscheibe	52x62x0,3	Gauge washer	Cale d'ajustage
10	8426.49.36		Paßscheibe	52x62x0,5	Gauge washer	Cale d'ajustage
10	8426.49.37		Paßscheibe	52x62x1,0	Gauge washer	Cale d'ajustage
11	720D32007X	1	Kegelrollenlager	32007X DIN720	Taper roller bearing	Roulement à rouleaux
12	8432.02.07	1	Ritzelwelle		Pinion shaft	Arbre intermediaire
13	8432.02.19	1	Kegeltrieb kpl.	Z 13/45	Bevel gear set	Paire de pignons coniques
14	720D32215	1	Kegelrollenlager	32215 DIN720	Taper roller bearing	Roulement à rouleaux
15	8426.49.42		Paßscheibe	115x130x0,15	Gauge washer	Cale d'ajustage
15	8426.49.38		Paßscheibe	115x130x0,2	Gauge washer	Cale d'ajustage
15	8426.49.39		Paßscheibe	115x130x0,3	Gauge washer	Cale d'ajustage
15	8426.49.40		Paßscheibe	115x130x0,5	Gauge washer	Cale d'ajustage
15	8426.49.41		Paßscheibe	115x130x1,0	Gauge washer	Cale d'ajustage
16	8432.06.01	1	Druckplatte		Thrust plate	Rondelle de butee
17	7991D1040N	6	Senkschraube	M10x40 DIN7991-10.9	C sunk screw	Vis tête noyee
18	8432.02.05	1	Antriebswelle	1 3/8 "	Input shaft	Arbre d'entree
18	8432.02.06	1	Antriebswelle	1 3/4"	Input shaft	Arbre d'entree
19	8435.03.09	1	Zapfwellenschutz		PTO shield	Dispositif de protection
20	720D30210	1	Kegelrollenlager	30210 DIN720	Taper roller bearing	Roulement à rouleaux
21	8426.49.06		Paßscheibe	80x90x0,15	Gauge washer	Cale d'ajustage
21	8426.49.07		Paßscheibe	80x90x0,2	Gauge washer	Cale d'ajustage
21	8426.49.08		Paßscheibe	80x90x0,3	Gauge washer	Cale d'ajustage
21	8426.49.09		Paßscheibe	80x90x0,5	Gauge washer	Cale d'ajustage
21	8426.49.10		Paßscheibe	80x90x1,0	Gauge washer	Cale d'ajustage
22	8411.08.03	1	Gehäusedichtung	Ø90,5xØ130	Gasket	Joint de carter

2301_C

 Wechselradgetriebe
 Gearbox
 Boîtier de vitesse

VKE 300-400 Br.0, 450 Br.1

Bild Ref. Fig.	Bestellnr. Part-No. Référence	Stck. Qty. Qte.	Bezeichnung	Technische Angaben Technical data Données techniques	Description	Désignation
23	8404.22.02	1	Wellendichtung	50x65x8 B1 SL	Shaft sealing ring	Joint de arbre
24	8411.08.10	1	Verschlusskappe	NW-22	End lid	Couvercle de fermé
25	933D1030N	4	Sechskantschraube	M10x30 DIN933-10.9	Hex. bolt	Vis 6 pans
26	720D33210	1	Kegelrollenlager	33210 DIN720	Taper roller bearing	Roulement à rouleaux
27	8432.02.16	1	Distanzbuchse		Spacer	Bague entretoise
28	8411.00.10	1	Wechselrad	Z 16	Change gear	Pignon interchangeable
29	8411.00.11	1	Wechselrad	Z 19	Change gear	Pignon interchangeable
28	8411.00.10	1	Wechselrad	Z 16	Change gear	Pignon interchangeable
29	8411.00.11	1	Wechselrad	Z 19	Change gear	Pignon interchangeable
28	8411.00.04	1	Wechselrad	Z 12	Change gear	Pignon interchangeable
29	8411.00.05	1	Wechselrad	Z 23	Change gear	Pignon interchangeable
28	8411.00.12	1	Wechselrad	Z 14	Change gear	Pignon interchangeable
29	8411.00.13	1	Wechselrad	Z 21	Change gear	Pignon interchangeable
28	8411.00.08	1	Wechselrad	Z 15	Change gear	Pignon interchangeable
29	8411.00.09	1	Wechselrad	Z 20	Change gear	Pignon interchangeable
28	8411.00.06	1	Wechselrad	Z 17	Change gear	Pignon interchangeable
29	8411.00.07	1	Wechselrad	Z 18	Change gear	Pignon interchangeable
30	8432.02.13	1	Deckeldichtung		Packing	Joint de couvercle
31	8432.25.01	1	Getriebedeckel -links-		Lid l.h.	Couvercle de carter
32	3760D45608AS	1	Wellendichtring	45x60x8 AS DIN3760	Shaft sealing ring	Joint de arbre
33	933D1035N	1	Sechskantschraube	M10x35 DIN933-10.9	Hex. bolt	Vis 6 pans
34	8426.47.08	1	Dichtscheibe		Sealing washer	Joint
35	980DV10P	1	Sicherungsmutter	VM10 DIN980-8	Lock nut	Ecrou frein
36	933D1030N	2	Sechskantschraube	M10x30 DIN933-10.9	Hex. bolt	Vis 6 pans
37	1472D820	2	Passkerbstift	8x20 DIN1472	Fixing pin	Goupille de centrage
38	8432.47.04	1	Halter		Bracket	Support
39	8427.62.02	1	Halter	2,5 m	Bracket	Support
40	8435.03.10	1	Schutztopf		Safety shield	Bol protecteur
40	8433.00.16	1	Schutztopf, lang	P 500+K90/4R	Safety shield long	Bol protecteur long
41	9021DA6,4A	4	Scheibe	A6,4 DIN9021 verz.	Washer	Rondelle
42	933D612PA	4	Sechskantschraube	M6x12 ISO4017-8.8 vz.	Hex. bolt	Vis 6 pans
43	8432.20.01	1	Getriebedichtung	T=1 mm	Gasket	Joint de boite de vitesse
43	8432.20.02	1	Getriebedichtung	T=0,2 mm	Gasket	Joint de boite de vitesse
44	8432.02.12	1	Lagerplatte		Bearing plate	Plaque palier
45	8404.26.17	1	O-Ring	215x6	O-seal	Joint torique

2301_C

 Wechselradgetriebe
 Gearbox
 Boîtier de vitesse

VKE 300-400 Br.0, 450 Br.1

Bild Ref. Fig.	Bestellnr. Part-No. Référence	Stck. Qty. Qte.	Bezeichnung	Technische Angaben Technical data Données techniques	Description	Désignation
46	720D30218	2	Kegelrollenlager	30218 DIN720	Taper roller bearing	Roulement à rouleaux
47	8432.02.10	1	Verbindung		Connecter	Assemblage
48	8404.26.21	1	O-Ring	86x2,5	O-seal	Joint torique
49	8432.02.11	1	Distanzbuchse		Spacer	Bague entretoise
50	8404.21.11	1	Wellendichtring	120/170/15 B02	Shaft sealing ring	Joint de arbre
51	981DKM18	2	Nutmutter	KM 18 DIN918	Key nut	Ecrou à garges
52	5406DMB18	1	Sicherungsblech	MB 18 DIN5406	Lock plate	Tôle de securite
53	8432.00.12	1	Mitnehmer		Driver	Pice d'entraînement
54	8404.26.20	1	O-Ring	68x2	O-seal	Joint torique
55	8416.56.02	1	Sicherbare Nutmutter	M55x2	Grooved nut	Ecrou à crenaux
57	933D1235M	8	Sechskantschraube	M12x35 DIN933-12.9	Hex. bolt	Vis 6 pans
58	931D1255M	4	Sechskantschraube	M12x55 DIN931-12.9	Hex. bolt	Vis 6 pans
59	980DV12N	8	Sicherungsmutter	VM12 DIN980-10	Lock nut	Ecrou frein
60	6912D1240P	4	Zylinderschraube	M12x40 DIN6912-8.8	Spline screw	Vis cylindrique
62	8433.09.01	2	Schraubband -mitte-		Central clamp	Bride centrale
63	931D16260P	4	Sechskantschraube	M16x260 DIN931- 8.8	Hex. bolt	Vis 6 pans
64	934D16PA	4	Sechskantmutter	M16 ISO4032-8 verz.	Hex. nut	Ecrou 6 pans
65	8435.03.08	1	Adapterring	67-60	Ring	Bague

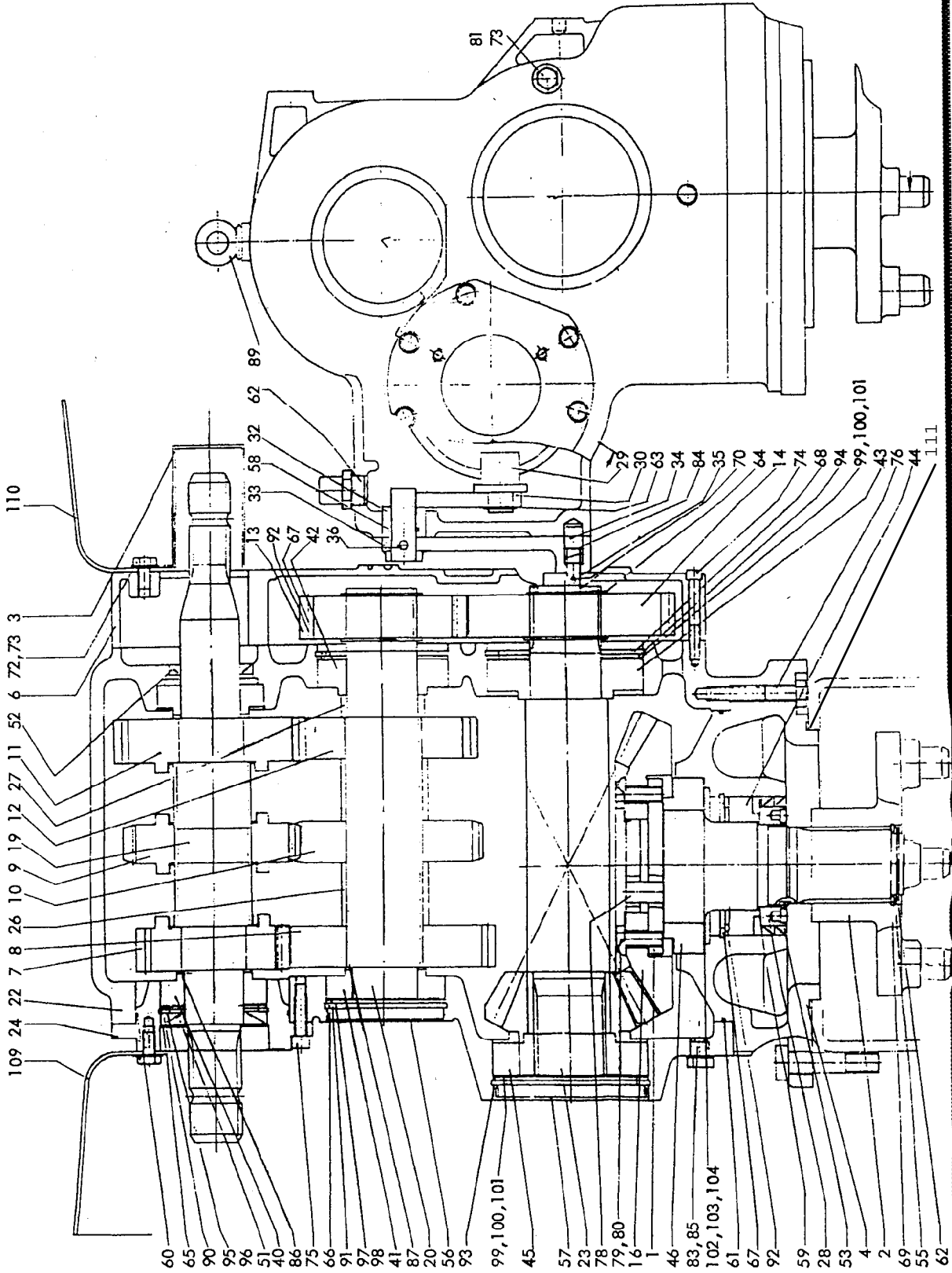
Ersatzteilliste



D

Schaltgetriebe
Lever gearbox
Boitier 6 selecteur

VKE,HKE



8432.40.01

Ersatzteilliste

VKE / HKE 300, 400

VKE... K


D

 Schaltgetriebe
 Lever gearbox
 Boîtier à selecteur

Bild Ref. Fig.	Bestellnr. Part.-No. Référence	Stck Qty. Qte.	Bezeichnung	Technische Angaben Technical data Données techniques	Description	Désignation
	8432.40.01	1	SCHALTGETR.+DURCHT	1 3/8", HKE, VKE	LEVER GEAR BOX	BOITIER A SELECTEUR
	8432.40.50	1	SCHALTGETR.+DURCHT	1 3/8", VKE-K	LEVER GEARBOX	BOITIER A SELECTEUR
	8432.40.03	1	SCHALTGETR.+DURCHT	1 3/4", VKE-K	LEVER GEAR BOX	BOITIER A SELECTEUR
1	WAL551140	1	Flanschelle		Flanged shaft	Arbre à plateau
2	WAL551141	1	Mitnehmer		Driver	Entraîneur
3	WAL551142	1	Zapfwellenschutz		PTO shield	Dispositif de protection
4	WAL551143	1	Lagergehäuse		Bearing housing	Braquette
6	WAL551146	1	Deckel		Lid	Couvercle
7	WAL551058	1	Stirnrad	Z=23	Cylindrical gear	Roue cylindrique
8	WAL551059	1	Stirnrad	Z=34	Cylindrical gear	Roue cylindrique
9	WAL551060	1	Stirnrad	Z=27	Cylindrical gear	Roue cylindrique
10	WAL551061	1	Stirnrad	Z=30	Cylindrical gear	Roue cylindrique
11	WAL551062	1	Stirnrad	Z=30	Cylindrical gear	Roue cylindrique
12	WAL551063	1	Stirnrad	Z=28	Cylindrical gear	Roue cylindrique
13	WAL551064	1	Stirnrad	Z=25	Cylindrical gear	Roue cylindrique
14	WAL551065	1	Stirnrad	Z=34	Cylindrical gear	Roue cylindrique
16	WAL551067	1	Kegelrad	Z=27	Bevel gear	Pignon conique
19	WAL553640	1	Welle	1 3/4"	Shaft	Arbre
19	WAL551068	1	Welle	1 3/8"	Shaft	Arbre
20	WAL551069	1	Welle		Shaft	Arbre
22	WAL551055	1	Gehäuse		Housing	Carter
23	WAL551129	1	Kegelradwelle kpl.	Z=14 (8432.40.01/50)	Bevel wheel shaft cpl.	Arbre de roue conique cp
23	WAL551072	1	Kegelradwelle kpl.	Z=14 (8432.40.03)	Bevel wheel shaft cpl.	Arbre de roue conique cp
24	WAL551098	1	Lagergehäuse		Bearing housing	Braquette
26	WAL551073	2	Buchse		Bush	Douille
27	WAL551074	1	Buchse		Bush	Douille
28	WAL551076	1	Buchse		Bush	Douille
29	WAL551077	1	Schaltmuffe		Clutch ring	Baladeur
30	WAL553245	1	Hebel		Lever	Levier
32	WAL551080	1	Buchse		Bush	Douille
33	WAL553244	1	Hebel		Lever	Levier
34	WAL551082	1	Bolzen		Pin	Axe
35	WAL551083	1	Scheibe		Washer	Rondelle
36	1481D836	1	Spannstift	8x36 DIN1481	Dowel pin	Goupille serrage
40	720D32210	2	Kegelrollenlager	32210 DIN720	Taper roller bearing	Roulement à rouleaux
41	720D30211	1	Kegelrollenlager	30211 DIN720	Taper roller bearing	Roulement à rouleaux
42	720D32212	1	Kegelrollenlager	32212 DIN720	Taper roller bearing	Roulement à rouleaux

Ersatzteilliste

VKE / HKE 300, 400

VKE... K


D

 Schaltgetriebe
 Lever gearbox
 Boîtier à selecteur

Bild Ref. Fig.	Bestellnr. Part.-No. Référence	Stck Qty. Qte.	Bezeichnung	Technische Angaben Technical data Données techniques	Description	Désignation
43	WAL591048	1	Kegelrollenlager	30312 DIN720	Taper roller bearing	Roulement à rouleaux
44	720D32014X	1	Kegelrollenlager	32014X DIN720	Taper roller bearing	Roulement à rouleaux
45	WAL591049	1	Kegelrollenlager	33017 DIN720	Taper roller bearing	Roulement à rouleaux
46	720D32018X	1	Kegelrollenlager	32018X DIN720	Taper roller bearing	Roulement à rouleaux
51	3760D509010A	1	Wellendichtring	A 50x90x10 NBR DIN37	Seal	Joint
52	3760D507210A	1	Wellendichtring	A 50x72x10-NBR DIN37	Seal	Joint
53	3760D9511010A	2	Wellendichtring	A 95x110x10-NBR DIN3	Seal	Joint
55	WAL597075	1	Paßscheibe	48x60x2 DIN988	Gauge washer	Cale d'ajustage
56	8432.40.35	1	Verschlusskappe	100x12	End lid	Couvercle de fermé
57	8432.40.36	1	Verschlusskappe	130x12	End lid	Couvercle de fermé
58	WAL593261	1	Rundring	20x3-N-NBR70 DIN377	Sealing ring	Joint circulaire
59	WAL593279	1	Rundring	65x3-N-NBR70 DIN377	Sealing ring	Joint circulaire
60	WAL593293	1	Rundring	120x3-N-NBR70 DIN37	Sealing ring	Joint circulaire
61	WAL593313	1	Rundring	238x5-N-NBR70 DIN37	Sealing ring	Joint circulaire
62	WAL596059	1	Sicherungsring	48x1,75 DIN471	Circlip	Circlip
63	471D201,75	1	Sicherungsring	20x1,75 DIN471	Circlip	Circlip
64	WAL596064	4	Sicherungsring	60x2 DIN471	Circlip	Circlip
65	472D903	1	Sicherungsring	90x3 DIN472	Circlip	Circlip
66	472D1003	1	Sicherungsring	100x3 DIN472	Circlip	Circlip
67	472D1104	2	Sicherungsring	110x4 DIN472	Circlip	Circlip
68	WAL596093	2	Sicherungsring	130x4 DIN472	Circlip	Circlip
69	472D622	1	Sicherungsring	62x2 DIN472	Circlip	Circlip
70	WAL596015	1	Spannstift	3,5x40-A-St ISO 8752	Dowel pin	Goupille serrage
72	440DR11A	6	Scheibe	R11 DIN440 verz.	Washer	Rondelle
73	WAL594590	7	Sechskantschraube	M10x20-8.8-A3C	Hex. bolt	Vis 6 pans
74	WAL594273	13	Zyl.-Schr. mit Innensechs	M8x65-8.8	Hex. socket head cap	Vis à tête cyl. à 6p. creux
75	WAL594276	7	Zyl.-Schr. mit Innensechs	M10x40-8.8	Hex. socket head cap	Vis à tête cyl. à 6p. creux
76	WAL594646	12	Sechskantschraube	M12x80-10.9	Hex. bolt	Vis 6 pans
78	WAL596161	1	Zylinderstift	16-M6x28 DIN6325	Cylindrical dovel	Goupille fendue
79	WAL594607	11	Sechskantschraube	M12x30-10.9	Hex. bolt	Vis 6 pans
80	WAL596190	11	Scheibe	13 DIN93	Washer	Rondelle
81	WAL593509	1	Dichtring	A10x13,5-Cu DIN 7603	Seal ring	Joint
82	8432.40.49	1	Entlüftungsventil	1361-09-01-00	Breather screw	Vis 'd aération
83	910D1615PA	1	Verschlusschraube	M16x1,5-8.8 verz.	Hexagon head plug	Bouchon fileté
84	WAL598567	1	Druckfeder	1,6x12x24 DIN 2098	Compression spring	Ressort
85	WAL593513	1	Dichtring	A 16x20-Vf DIN7603	Seal ring	Joint
86	WAL597018	2	Stützscheibe	S 50x62 DIN988	Supporting washer	Rondelle pour bague
87	988DS5568	1	Stützscheibe	S 55x68 DIN988	Supporting washer	Rondelle pour bague

Ersatzteilliste

VKE / HKE 300, 400 VKE... K



D

Schaltgetriebe
Lever gearbox
Boîtier à selecteur

Bild Ref. Fig.	Bestellnr. Part.-No. Référence	Stck Qty. Qte.	Bezeichnung	Technische Angaben Technical data Données techniques	Description	Désignation
89	WAL594070	1	Ringschraube	M 10-A3C DIN580	Flanged eye bolt	Vis a anneau
90	WAL551084	1	Stützscheibe	S 79x90	Supporting washer	Rondelle pour bague
91	WAL551085	1	Stützscheibe	90x100x3,50	Supporting washer	Rondelle pour bague
92	WAL551086	2	Stützscheibe	97x110x3,50	Supporting washer	Rondelle pour bague
93	WAL551087	1	Stützscheibe	119x130x3,50	Supporting washer	Rondelle pour bague
94	WAL551100	1	Stützscheibe	119x130x3.00	Supporting washer	Rondelle pour bague
95	WAL597237	3	Paßscheibe	80x90x0,10 DIN988	Gauge washer	Cale d'ajustage
96	WAL551089	4	Paßscheibe	79x90x0,20	Gauge washer	Cale d'ajustage
97	WAL597285	3	Paßscheibe	90x100x0,1 DIN988	Gauge washer	Cale d'ajustage
98	WAL597286	3	Paßscheibe	90x100x0,3 DIN988	Gauge washer	Cale d'ajustage
99	WAL597265	3	Paßscheibe	120x130x0,1 DIN988	Gauge washer	Cale d'ajustage
100	WAL551093	4	Paßscheibe	119x130x0,2	Gauge washer	Cale d'ajustage
101	WAL597267	3	Paßscheibe	120x130x0,5 DIN988	Gauge washer	Cale d'ajustage
102	WAL597287	2	Paßscheibe	130x140x0,1 DIN988	Gauge washer	Cale d'ajustage
103	WAL551096	2	Paßscheibe	128x140x0,2 DIN988	Gauge washer	Cale d'ajustage
104	WAL597289	2	Paßscheibe	130x140x0,5 DIN988	Gauge washer	Cale d'ajustage
109	WAL194566	1	Schutztopf kpl.		Safety shield cpl.	Bol protecteur cpl.
110	WAL102437	1	Schutztopf kpl.		Safety shield cpl.	Bol protecteur cpl.
111	8404.26.17	1	O-Ring	215x6	O-Seal	Joint torique
.
.
.
.
.
.
.
.
.
.
.
.
.
.
.
.
.
.
.
.
.

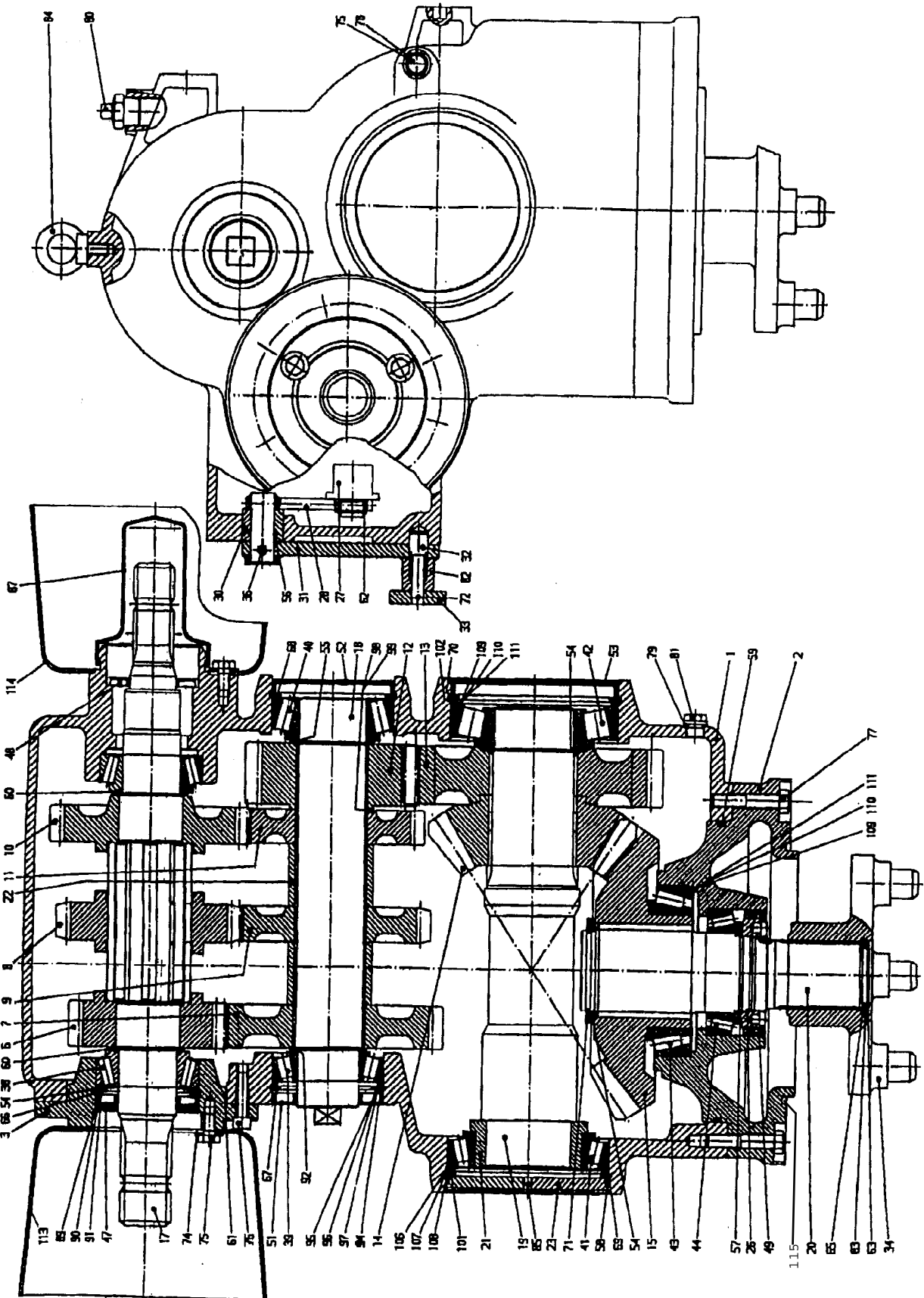
Ersatzteilliste



E

Schaltgetriebe
Lever gearbox
Boitier à selecteur

VKE, HKE 450



E

Schaltgetriebe
Lever gearbox
Boîtier à selecteur

VKE 450, HKE 450

Bild Ref. Fig.	Bestellnr. Part.-No. Référence	Stck Qty. Qte.	Bezeichnung	Technische Angaben Technical data Données techniques	Description	Désignation
	8432.41.02	1	SCHALTGETR.+DURCHT	1 3/8"	LEVER GEAR BOX	BOITIER A SELECTEUR
1	WAL551283	1	Gehäuse		Housing	Carter
2	WAL551284	1	Lagergehäuse		Bearing housing	Braquette
3	WAL551286	1	Lagergehäuse		Bearing housing	Braquette
6	WAL551288	1	Stirnrad	z=20	Cylindrical gear	Roue cylindrique
7	WAL551289	1	Stirnrad	z=31	Cylindrical gear	Roue cylindrique
8	WAL551290	1	Stirnrad	z=24	Cylindrical gear	Roue cylindrique
9	WAL551291	1	Stirnrad	z=27	Cylindrical gear	Roue cylindrique
10	WAL551292	1	Stirnrad	z=26	Cylindrical gear	Roue cylindrique
11	WAL551293	1	Stirnrad	z=25	Cylindrical gear	Roue cylindrique
12	WAL551294	1	Stirnrad	z=18	Cylindrical gear	Roue cylindrique
13	WAL553605	1	Stirnrad	z=31	Cylindrical gear	Roue cylindrique
14	WAL553604	1	Stirnrad	z=16	Cylindrical gear	Roue cylindrique
15	WAL551297	1	Kegelrad	z=24	Bevel gear	Pignon conique
17	WAL551298	1	Welle	Welle	Shaft	Arbre
18	WAL551299	1	Welle	Welle	Shaft	Arbre
19	WAL553606	1	Welle	Welle	Shaft	Arbre
20	WAL551301	1	Welle	Welle	Shaft	Arbre
21	WAL553607	1	Buchse	Buchse	Bush	Douille
22	WAL551302	2	Buchse	Buchse	Bush	Douille
23	WAL551303	1	Deckel	Deckel	Lid	Couvercle
26	WAL551076	1	Buchse		Bush	Douille
27	WAL551077	1	Schaltmuffe		Clutch ring	Baladeur
28	WAL553245	1	Hebel		Lever	Levier
30	WAL551080	1	Buchse		Bush	Douille
31	WAL553244	1	Hebel		Lever	Levier
32	WAL551082	1	Bolzen		Pin	Axe
33	WAL551083	1	Scheibe		Washer	Rondelle
34	WAL551141	1	Mitnehmer		Driver	Entraîneur
36	1481D836	1	Spannstift	8x36 DIN1481	Dowel pin	Goupille serrage
38	720D33210	2	Kegelrollenlager	33210 DIN720	Taper roller bearing	Roulement à rouleaux
39	720D32211	1	Kegelrollenlager	32211 DIN720	Taper roller bearing	Roulement à rouleaux
40	WAL591084	1	Kegelrollenlager	33212 DIN720	Taper roller bearing	Roulement à rouleaux
41	WAL591082	1	Kegelrollenlager	32019X DIN720	Taper roller bearing	Roulement à rouleaux
42	WAL591085	1	Kegelrollenlager	30314 DIN720	Taper roller bearing	Roulement à rouleaux
43	720D33020	1	Kegelrollenlager	33020 DIN720	Taper roller bearing	Roulement à rouleaux
44	WAL591083	1	Kegelrollenlager	33014 DIN720	Taper roller bearing	Roulement à rouleaux

Ersatzteilliste


E

 Schaltgetriebe
 Lever gearbox
 Boîtier à selecteur

VKE 450, HKE 450

Bild Ref. Fig.	Bestellnr. Part.-No. Référence	Stck Qty. Qte.	Bezeichnung	Technische Angaben Technical data Données techniques	Description	Désignation
47	3760D509010A	1	Wellendichtring	A 50x90x10 NBR DIN37	Seal	Joint
48	3760D40807AS	1	Wellendichtring	AS 40x80x7-NBR DIN3	Seal	Joint
49	3760D9511010A	2	Wellendichtring	A 95x110x10-NBR DIN3	Seal	Joint
51	3760D5510010A	1	Wellendichtring	AS 55x100x10-NBR DI	Seal	Joint
52	8432.41.27	1	Verschlusskappe		End lid	Couvercle de fermé
53	8432.41.28	1	Verschlusskappe		End lid	Couvercle de fermé
54	988DS7090	3	Stützscheibe	S 70x90 DIN988	Supporting washer	Rondelle pour bague
55	WAL597008	1	Stützscheibe	S 60x75 DIN988	Supporting washer	Rondelle pour bague
56	WAL593261	1	Rundring	20x3-N-NBR70 DIN377	Sealing ring	Joint circulaire
57	WAL593277	1	Rundring	64x4-N-NBR70 DIN377	Sealing ring	Joint circulaire
58	WAL593330	1	Rundring	135x3-N-NBR70 DIN37	Sealing ring	Joint circulaire
59	WAL593331	1	Rundring	245x5-N-NBR70 DIN37	Sealing ring	Joint circulaire
60	WAL597018	2	Stützscheibe	S 50x62 DIN988	Supporting washer	Rondelle pour bague
61	WAL593252	1	Rundring	132x3-N-NBR70 DIN37	Sealing ring	Joint circulaire
62	471D201,75	1	Sicherungsring	20x1,75 DIN471	Circlip	Circlip
63	WAL596059	1	Sicherungsring	48x1,75 DIN471	Circlip	Circlip
64	WAL596010	2	Sicherungsring	78x2,5 DIN471	Circlip	Circlip
65	472D622	1	Sicherungsring	62x2 DIN472	Circlip	Circlip
66	472D903	1	Sicherungsring	90x3 DIN472	Circlip	Circlip
67	472D1003	1	Sicherungsring	100x3 DIN472	Circlip	Circlip
68	472D1104	1	Sicherungsring	110x4 DIN472	Circlip	Circlip
69	WAL596009	1	Sicherungsring	145x4 DIN472	Circlip	Circlip
70	472D1504	1	Sicherungsring	150x4 DIN472	Circlip	Circlip
71	WAL596007	1	Sicherungsring	70x4 DIN471	Circlip	Circlip
72	WAL596015	1	Spannstift	3,5x40-A-St ISO 8752	Dowel pin	Goupille serrage
74	440DR11A	6	Scheibe	R11 DIN440 verz.	Washer	Rondelle
75	WAL594590	7	Sechskantschraube	M10x20-8.8-A3C	Hex. bolt	Vis 6 pans
76	WAL594276	7	Zyl.-Schr. mit Innensechs	M10x40-8.8	Hex. socket head cap	Vis à tête cyl. à 6p. creux
77	931D1260N	12	Sechskantschraube	M12x60 DIN931-10.9	Hex. bolt	Vis 6 pans
78	WAL593509	1	Dichtring	A10x13,5-Cu DIN 7603	Seal ring	Joint
79	WAL593513	1	Dichtring	A 16x20-Vf DIN7603	Seal ring	Joint
80	8432.40.49	1	Entlüftungsventil	1361-09-01-00	Breather screw	Vis d'aération
81	910D1615PA	1	Verschlusschraube	M16x1,5-8.8 verz.	Hexagon head plug	Bouchon fileté
82	WAL598567	1	Druckfeder	1,6x12x24 DIN 2098	Compression spring	Ressort
83	WAL597075	1	Paßscheibe	48x60x2 DIN988	Gauge washer	Cale d'ajustage
84	WAL594070	1	Ringschraube	M 10-A3C DIN580	Flanged eye bolt	Vis a anneau
85	WAL596182	1	Gewindestift	M8x8-14H-A3C DIN 551	Threaded pin	Vis sans fete
86	WAL551084	1	Stützscheibe	S 79x90	Supporting washer	Rondelle pour bague

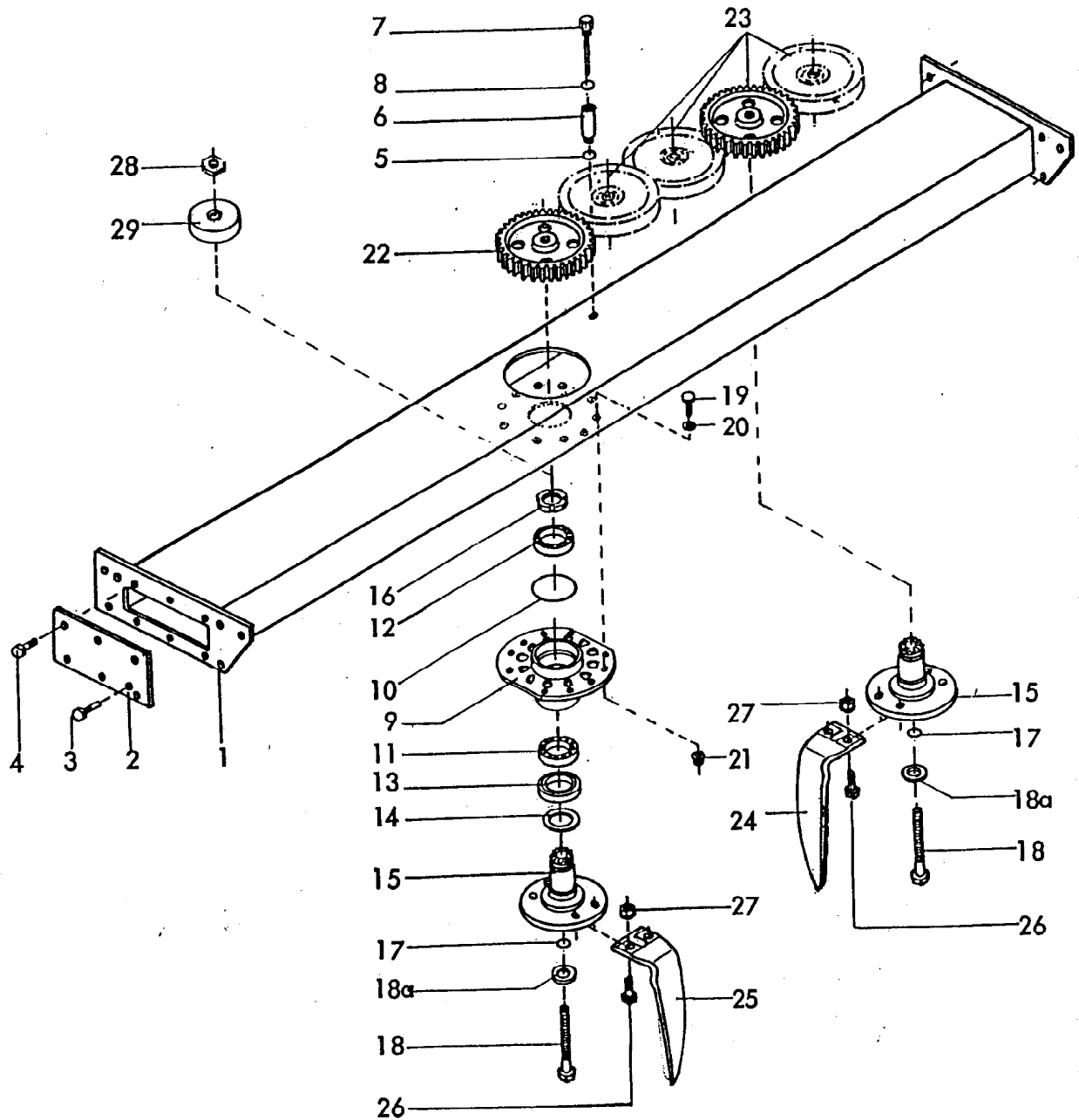
Ersatzteilliste



F

Antrieb
Drive
Entrainement

VKE 300-450



Ersatzteilliste


F

 Werkzeugträger, Antrieb
 Trough, drive
 Caisson, entrainement

VKE 300, 400 Br.0 / VKE 450 Br.1

Bild Ref. Fig.	Bestellnr. Part.-No. Référence	Stck Qty. Qte.	Bezeichnung	Technische Angaben Technical data Données techniques	Description	Désignation
1	8433.02.02	1	Werkzeugträger	3,0 m	Trough	Caisson
1	8433.02.04	1	Werkzeugträger	4,0 m	Trough	Caisson
1	8433.02.05	1	Werkzeugträger	4,5 m	Trough	Caisson
2	8432.00.16	2	Seitenplatte		Side plate	Plaque lateral
3	8432.00.29	2	Magnetstopfen		Magnet plug	Aimant bouchon
4	933D1225NVPLUS	12	Verbus-Plus Schraube	M12X25 DIN933-10.9	Verbus-Plus bolt	Boulon hex. indesserable
5	7603DA182215CU	1	Dichtring	A18x22x1,5 DIN7603-C	Seal ring	Joint
6	8432.00.38	1	Lüftungsrohr		Breather pipe	Tube de reniflard
7	8432.00.50	1	Be-und Entlüftungsfilter		Breather	Reniflard avec jauge
8	8132.04.02	1	O-Ring	OR 16x2,5	O-seal	Joint torique
9-17	8433.01.01	1	LAGERUNG MONT.		BEARING COMPL.	PALIER COMPLET
	8433.01.08	1	REPARAT.-SATZ LAGE		BEARING KIT CPL.	KIT DE REPARATION C
9	8433.01.05	1	Lagerflansch		Bearing flange	Bride support
10	8404.26.22	1	O-Ring	126x6	O-seal	Joint torique
11	720D32012X	1	Kegelrollenlager	32012X DIN720	Taper roller bearing	Roulement à rouleaux
12	720D32212	1	Kegelrollenlager	32212 DIN720	Taper roller bearing	Roulement à rouleaux
13	8433.00.13	1	Wellendichtring	70/100/10	Shaft sealing ring	Joint de arbre
14	8404.27.00	1	Gamma-Ring	RB-70X90X5,5	Gamma ring	Joint gamma
15	8433.01.06	1	Welle mit Messerhalter		Shaft with kniftein hold	Arbre porte couteau
16	981DKM12	1	Nutmutter	KM12 DIN981 (M 60x2)	Key nut	Ecrou à garges
17	8404.26.16	1	O-Ring	20x3	O-seal	Joint torique
18	8432.00.21	1	Zugschraube		Traction bolt	Vis de traction
18a	2093DA40	1	Tellerfeder		Cup spring	Ressort bellavil
19	8432.00.37	10	Schraube mit Rändel		Stud	Vis
20	8432.00.23	10	Verschraubungsdichtung		Special seal ring	Etanscheite dass.
21	8426.13.05	10	Verbus-Ripp-Sechskantm	M12-10 verz.	Verbus-Ripp nut	Ecrou Verbus-Ripp
22	8433.00.08	1	Zahnrad mitte	Z=40	Central gear	Roue denteé central
23	8433.00.07	1	Zahnrad	Z=40	Gear	Rou dentréé
24	8404.50.01	1	Kreismesser, rechts	KG-30	Knife tine	Couteau
24	8411.62.03	1	RABID-Kreismesser, re	KG-30 Z	Knife tine-RABID-	Couteau-RABID-
25	8404.50.02	1	Kreismesser, links	KG-30 L	Knife tine	Couteau
25	8411.62.04	1	RABID-Kreismesser, lin	KG-30 LZ	Knife tine-RABID-	Couteau-RABID-
26	960D161565M	4	Sechskantschraube	M16x1,5x65 DIN960-12.	Hex. bolt	Vis 6 pans
27	8405.00.18	4	Poly-Stop-Sechskantmutter	M16x1,5	Poly-Stop nut	Ecrou Poly-Stop
28	936D2015P	1	Sechskantmutter	M20x1,5 DIN936-8	Hex. nut	Ecrou 6 pans
29	8433.01.07	1	Staubkappe		Dust cap	Cache

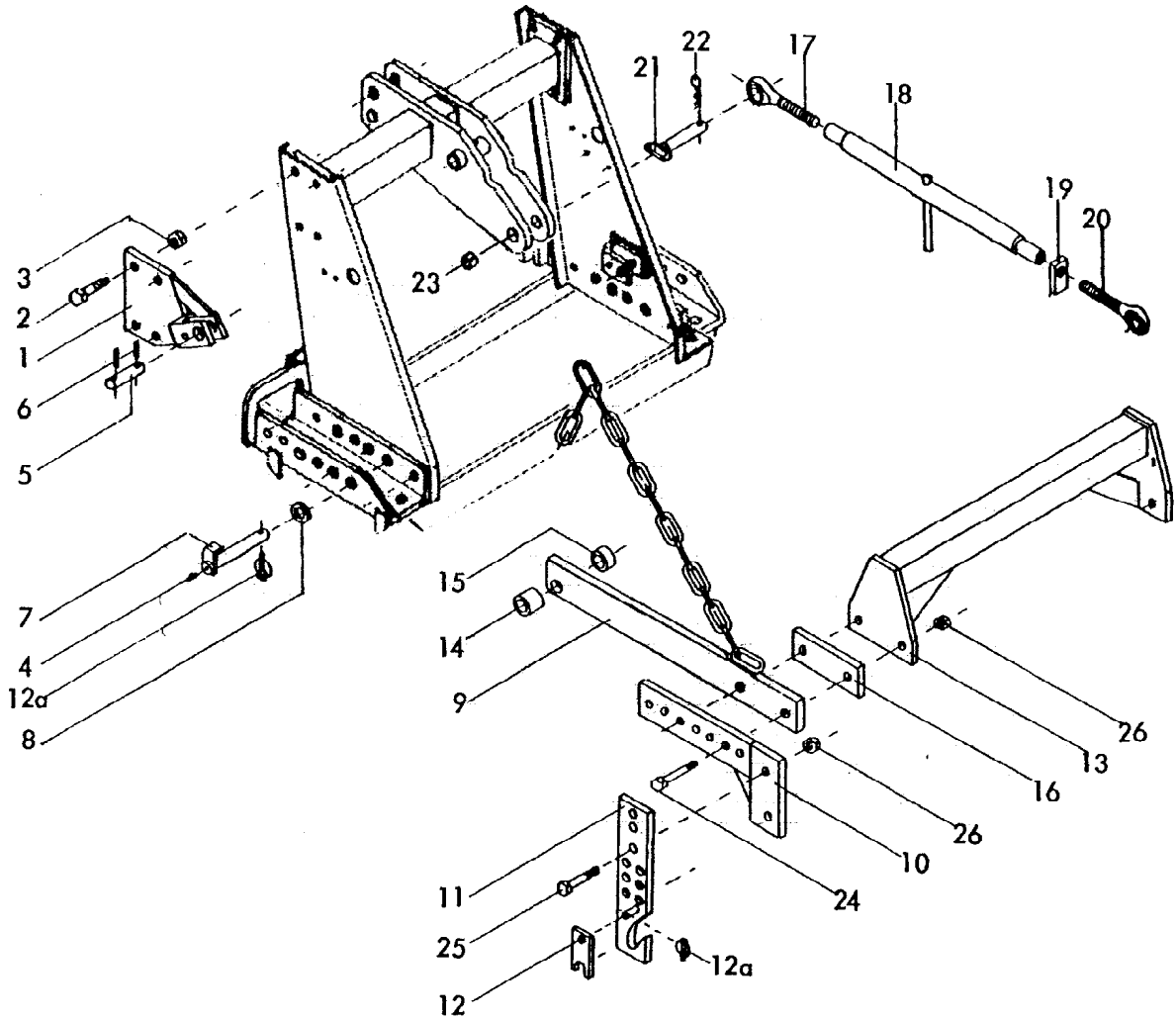
Ersatzteilliste



G

Dreipunktgestänge
Rear hitch
Attelage 3-points

VKE



Ersatzteilliste



G

Dreipunktgestänge mechanisch
Rear hitch mechan.
Attelage 3 points mechan.

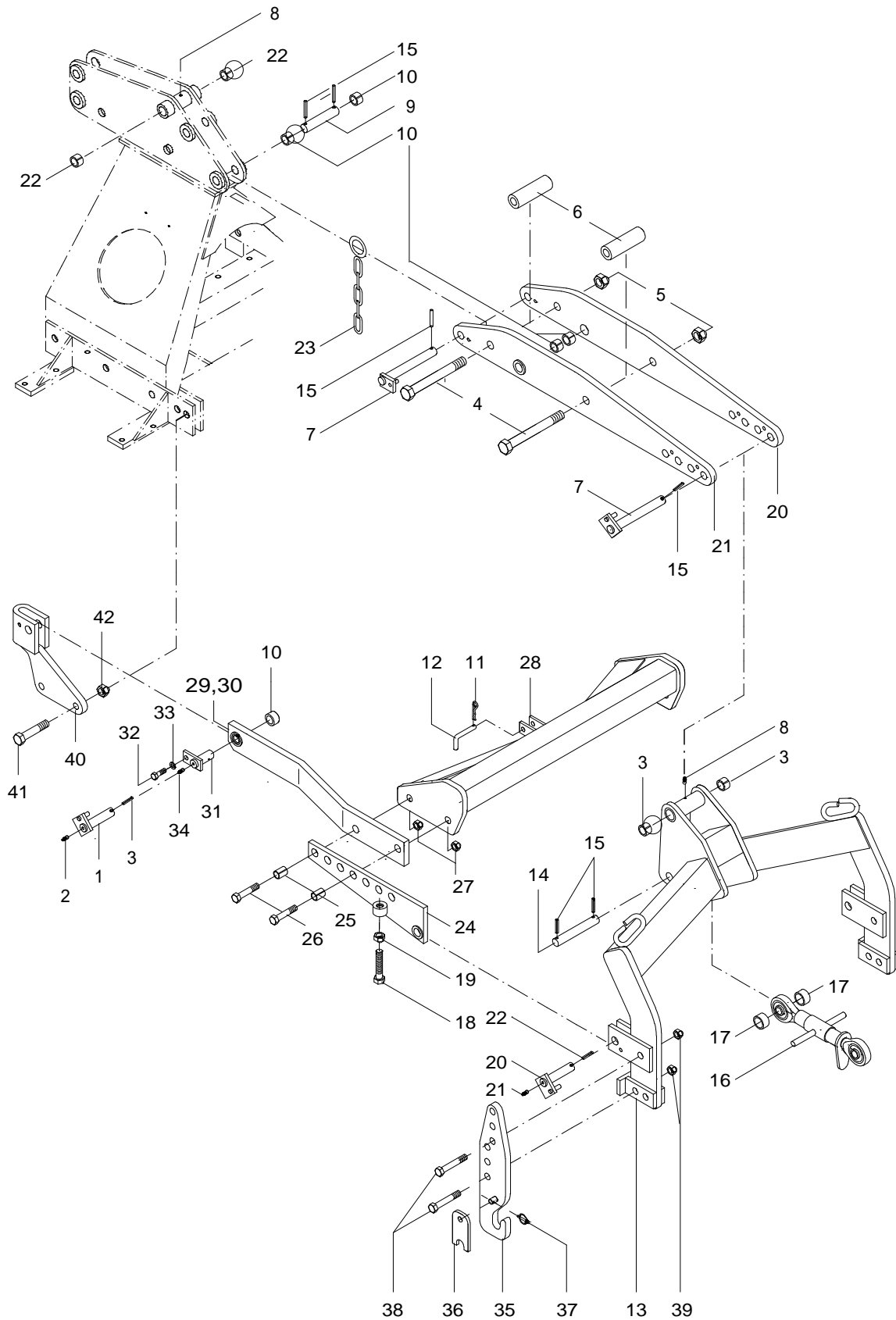
VKE, HKE

Bild Ref. Fig.	Bestellnr. Part.-No. Référence	Stck Qty. Qte.	Bezeichnung	Technische Angaben Technical data Données techniques	Description	Désignation
	7607.03.01	1	DREIPUNKTGESTÄNGE		REAR HITCH	ATTELAGE 3 POINTS
1	7608.05.01	1	Anlenkung, links		Bracket l.h.	Support gauche
1	7608.05.02	1	Anlenkung, rechts		Bracket r.h.	Support droit
2	931D1655N	8	Sechskantschraube	M16x55 DIN931-10.9	Hex. bolt	Vis 6 pans
3	980DV16P	8	Sicherungsmutter	VM16 DIN980-8	Lock nut	Ecrou frein
4	4716.38.00	2	Schmiernippel	H1 8x1 KX-1	Grease nippel	Graisneur
5	4343.53.00	2	Bolzen		Pin	Axe
6	1481D640A	4	Spannstift	6x40 DIN1481 verz.	Dowel pin	Goupille serrage
7	7608.18.01	2	Bolzen		Pin	Axe
8	1441D26	2	Scheibe	26 DIN1441	Washer	Rondelle
9	7607.04.01	2	Träger		Bracket	Support
10	7607.08.01	2	Anbauarm		Link arm	Bras
11	8413.44.01	1	Verstellb. Anlenkung, links	Kat.2	Link arm l.h.	Bras gauche
11	8413.44.02	1	Verstellb. Anlenkung, rech	Kat.2	Link arm r.h.	Bras droit
11	8413.45.01	1	Verstellb. Anlenkung, links	Kat.3	Link arm l.h.	Bras gauche
11	8413.45.02	1	Verstellb. Anlenkung, rech	Kat.3	Link arm r.h.	Bras droit
12	6336.72.01	2	Riegel	Kat. 2	Latch	Verrou
12	6336.72.02	2	Riegel	Kat. 3	Latch Cat.3	Verrou Cat.3
12a	8405.12.09	4	Klappstecker	STB-4,5x340	Linch-pin	Goupille auto.
13	7608.10.05	1	Querrohr		Connecting pipe	Bras de raccordment
14	SR42471X66	2	Rohr	L=66 mm	Pipe	Tube
15	SR42471X22	2	Rohr	L=22 mm	Pipe	Tube
16	7607.03.03	2	Distanzplatte		Spacer	Entretoise
17-20	8409.36.00	1	SPANNSCHLOSS		TURNBUCKLE CPL.	TIRANT CPL.
17	6329.06.03	1	Ösenschraube	M27x240 L	Eyebolt l.h.	Piton gauche
18	8409.36.01	1	Spannschloßmutter	LPM-27x800	Turnbuckle nut	Ecrou tendeur
19	4722.20.03	1	Kontermutter rechts		Counter nut	Contre-écrou
20	6329.06.04	1	Ösenschraube	M27x240	Eyebolt	Piton
21	8413.59.00	1	Steckstock	TB-25X115 A	Pin	Axe
22	4716.35.00	1	Federsteckstock	BTB-4	R-clip	Goupille beta
23	1498D253220	2	Buchse	EG 25/32x20 DIN1498	Bush	Douille
24	931D20100P	4	Sechskantschraube	M20x100 DIN931-8.8	Hex. bolt	Vis 6 pans
25	931D2065P	4	Sechskantschraube	M20x65 DIN931-8.8	Hex. bolt	Vis 6 pans
26	980DV20P	8	Sicherungsmutter	VM20 DIN980-8	Lock nut	Ecrou frein

H

Hydr. Dreipunktgestänge
Rear hitch hydr.
Attelage hydr.

DRILL-LIFT



7606.14.01/02

Ersatzteilliste



H

Dreipunktgestänge hydraul.
Rear hitch hydraul.
Attelage hydraul.

Drill-Lift

Bild Ref. Fig.	Bestellnr. Part.-No. Référence	Stck Qty. Qte.	Bezeichnung	Technische Angaben Technical data Données techniques	Description	Désignation
4-34	7606.14.01		DRILL-LIFT	Type 1	DRILL-LIFT	DRILL-LIFT
1-30	7606.14.02		DRILL-LIFT	Type 2	DRILL-LIFT	DRILL-LIFT
1	8405.59.00	2	Führungsbolzen verzinkt		Pin	Axe
2	71412DA81	2	Schmiernippel	AM8x1 DIN71412	Grease nippel	Graisser
3	1481D640A	2	Spannstift	6x40 DIN1481 verz.	Dowel pin	Goupille serrage
4	931D24200P	2	Sechskantschraube	M24x200 DIN931-8.8	Hex. bolt	Vis 6 pans
5	980DV24P	2	Sicherungsmutter	VM24 DIN980-8	Lock nut	Ecrou frein
6	7606.14.03	2	Distanzrohr		Spacer	Entretoise
7	8405.58.00	2	Hubbolzen verzinkt		Pin	Axe
8	4716.38.00	2	Schmiernippel	H1 8x1 KX-1	Grease nippel	Graisser
9	8413.35.01	1	Turmbolzen verzinkt		Pin	Axe
10	1498D253220	6	Buchse	EG 25/32x20 DIN1498	Bush	Douille
11	4716.35.00	1	Federsteckstock	BTB-4	R-clip	Goupille beta
12	6241.29.02	1	Steckstock	TB-12x50	Pin	Axe
13	7606.12.01	1	Hubturm		Lift headstock	Potence de relevage
14	7520.10.01	1	Lagerbolzen		Shaft	Axe
15	1481D840A	6	Spannstift	8x40 DIN1481 verz.	Dowel pin	Goupille serrage
16	9108.78.01	1	Oberlenker	280-335	Top link	Bras supp.
17	7606.14.04	2	Buchse		Bush	Douille
18	933D20100P	2	Sechskantschraube	M20x100 DIN933-8.8	Hex. bolt	Vis 6 pans
19	934D20PA	2	Sechskantmutter	M20 DIN934-8 verz.	Hex. nut	Ecrou 6 pans
20	7606.10.01	1	Hubarm, rechts		Lift arm r.h.	Bras intern. droit
21	7606.10.02	1	Hubarm, links		Lift arm l.h.	Bras intern. gauche
22	1498D253228	6	Buchse	EG 25/32x28 DIN1498	Bush	Douille
23	7606.13.01	1	Sicherungskette		Safety chain	Chaine
24	7606.15.01	1	Verstellstück, links		Link arm l.h.	Bras gauche
24	7606.15.02	1	Verstellstück, rechts		Link arm r.h.	Bras droit
25	7002.05.00	4	Spannstift mit Wellenschli	25x32	Dowel pin	Goupille serrage
26	931D2075N	4	Sechskantschraube	M20x75 DIN931-10.9	Hex. bolt	Vis 6 pans
27	980DV20P	4	Sicherungsmutter	VM20 DIN980-8	Lock nut	Ecrou frein
28	7606.16.01	1	Querrohr		Connect. pipe	Bras de raccord.
29	7606.09.02	1	Seitenarm, links		Side arm l.h.	Bras laterale gauche
30	7606.09.01	1	Seitenarm, rechts		Side arm r.h.	Bras laterale droit
31	8413.38.00	2	Verstellarmbolzen verz.		Pin	Axe
32	933D1225NA	2	Sechskantschraube	M12x25 DIN933-10.9 ve	Hex. bolt	Vis 6 pans
33	127DA12A	2	Federring	A12 DIN127 verz.	Springwasher	Rondelle grower
34	71412DB81	2	Schmiernippel	BM8x1 DIN71412	Grease nippel	Graisser

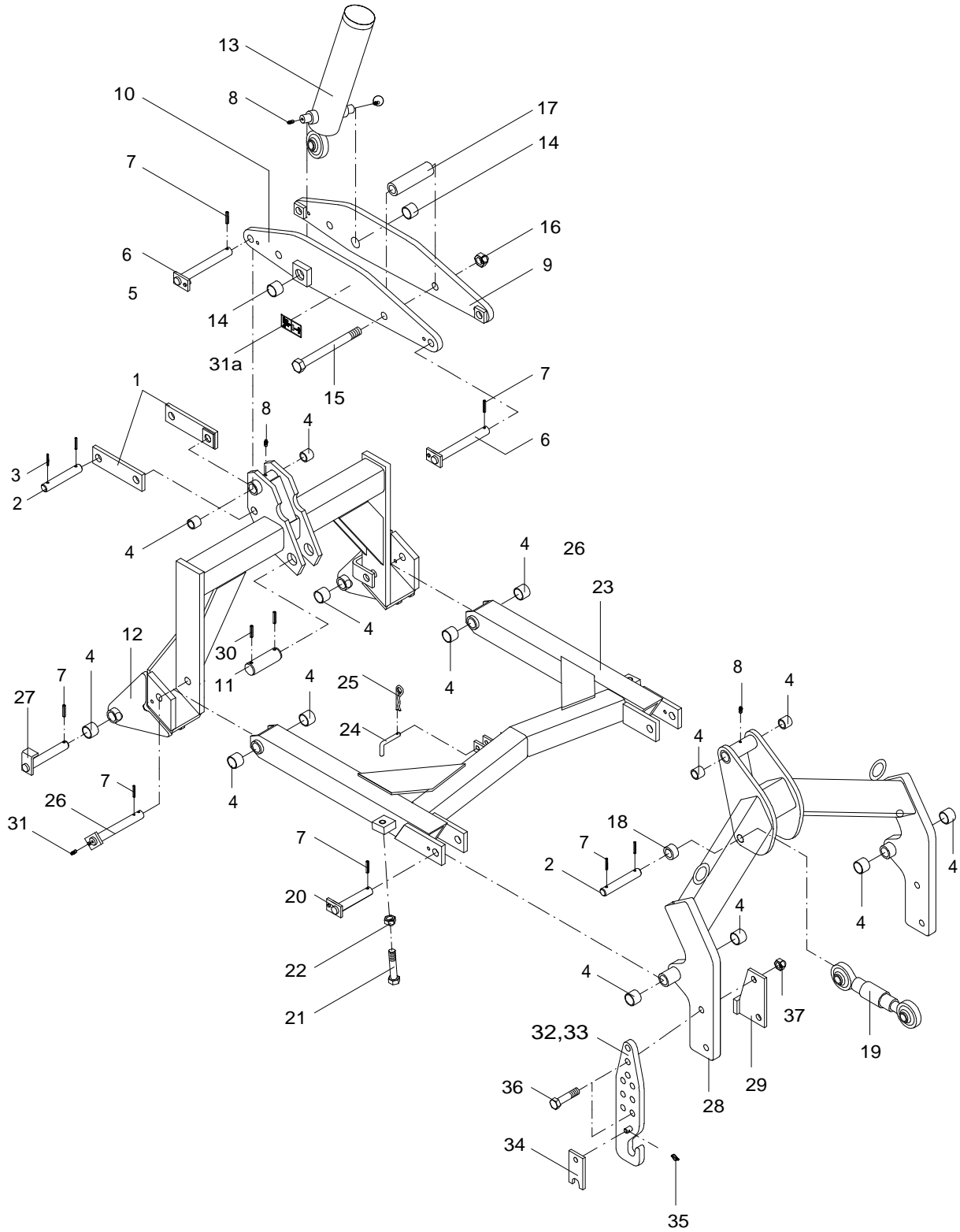
H1

Drill-Lift

Rear hitch "Drill-Lift"

VKE 450 Baur.1

Attelage "Drill-Lift"



7608.16.01

Ersatzteilliste


H1

 Dreipunktgestänge hydraul.
 Rear hitch hydraul.
 Attelage hydraul.

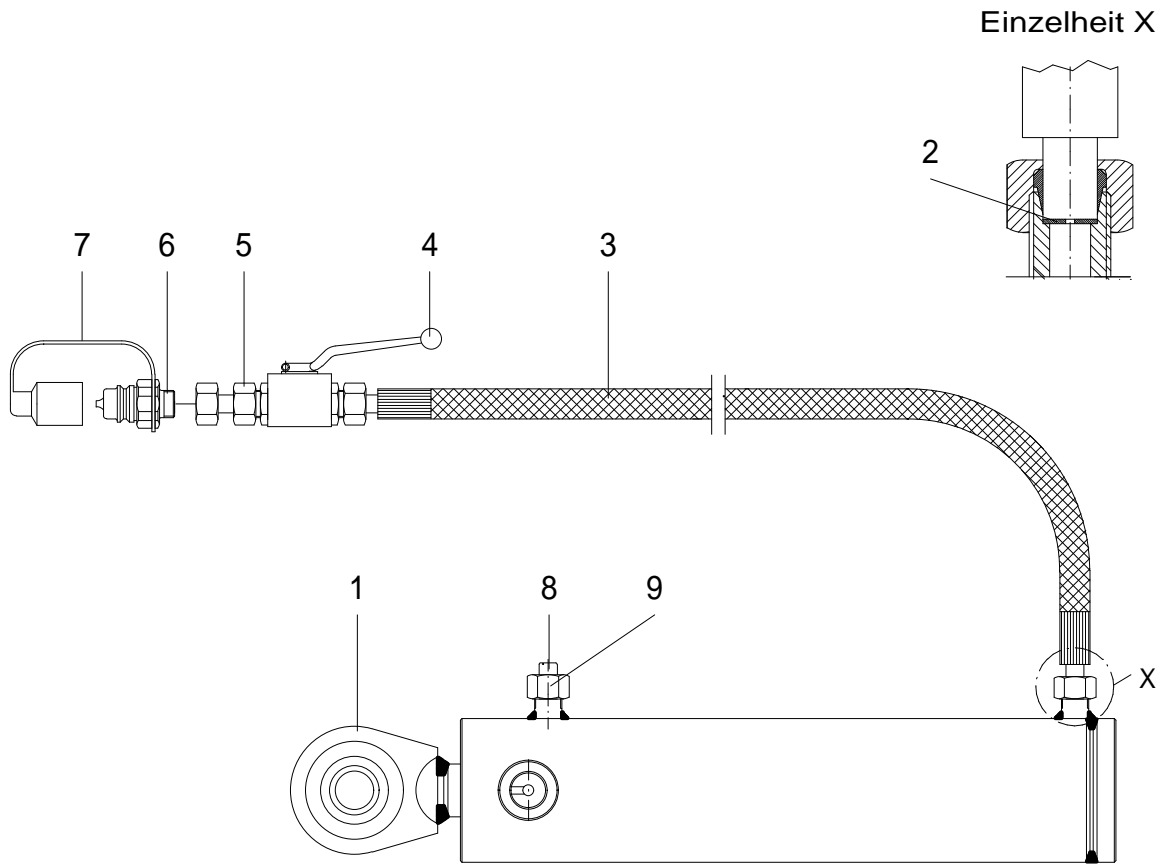
Drill-Lift 4,5 - 6,0 m

Bild Ref. Fig.	Bestellnr. Part.-No. Référence	Stck Qty. Qte.	Bezeichnung	Technische Angaben Technical data Données techniques	Description	Désignation
1-31a	7608.16.01	1	DRILL-LIFT	AUSF. 3	DRILL-LIFT	DRILL-LIFT
1	7608.15.01	2	Oberlenkerstrebe		Top link	Support
2	7520.10.01	3	Lagerbolzen		Shaft	Axe
3	1481D640A	6	Spannstift	6x40 DIN1481 verz.	Dowel pin	Goupille serrage
4	1498D253228	16	Buchse	EG 25/32x28 DIN1498	Bush	Douille
5	7606.13.01	1	Sicherungskette		Safety chain	Chaîne
6	8411.76.00	2	Hubbolzen		Pin	Axe
7	1481D840A	8	Spannstift	8x40 DIN1481 verz.	Dowel pin	Goupille serrage
8	4716.38.00	6	Schmiernippel	H1 8x1 KX-1	Grease nipple	Graisseur
9	8423.42.01	1	Hubarm, rechts		Lift arm r.h.	Bras interm.droit
10	8423.42.02	1	Hubarm, links		Lift arm l.h.	Bras interm.gauche
11	7608.22.01	1	Bolzen		Pin	Axe
12	7608.14.01	1	Zwischenturm		Intermediate headstock	Tête intermédiaire
13	7608.20.01	1	HYDRAUL. AUSHUB	DRILL-LIFT: TYP 3	HYDR. LIFTING	RELEVAGE HYDR.
14	1498D354030	2	Buchse	EG 35/40x30 DIN1498	Bush	Douille
15	931D24240P	2	Sechskantschraube	M24x240 DIN931-8.8	Hex. bolt	Vis 6 pans
16	980DV24P	2	Sicherungsmutter	VM24 DIN980-8	Lock nut	Ecrou frein
17	7608.16.02	2	Distanzrohr		Spacer	Entretoise
18	7606.14.04	2	Buchse		Bush	Douille
19	9108.78.01	1	Oberlenker	280-335	Top link	Bras supp.
20	6438.16.00	2	Zylinderbolzen		Pin	Axe
21	933D20100P	2	Sechskantschraube	M20x100 DIN933-8.8	Hex. bolt	Vis 6 pans
22	934D20PA	2	Sechskantmutter	M20 DIN934-8 verz.	Hex. nut	Ecrou 6 pans
23	8423.43.00	1	Führungsarm		Guide arm	Bras de guidage
24	6241.29.02	1	Steckstock	TB-12x50	Pin	Axe
25	4716.35.00	1	Federsteckstock	BTB-4	R-clip	Goupille beta
26	8423.46.00	2	Führungsbolzen		Pin	Axe
27	8432.22.01	2	Bolzen verzinkt		Pin	Axe
28	7608.25.01	1	Hubturm		Lift headstock	Potence de relevage
29	7608.26.01	1	Anschlag, links		Limitter l.h.	Battée droit
29	7608.26.02	1	Anschlag, rechts		Limitter r.h.	Battée gauche
30	1481D850	2	Spannstift	8x50 DIN1481	Dowel pin	Goupille serrage
31	71412DA81	2	Schmiernippel	AM8x1 DIN71412	Grease nipple	Graisseur
31a	9998.02.54	2	Folienaufkleber	"Quetschgefahr"	Sticker	Autocollant
32	7606.11.02	1	Anlenkung, links	Kat. 2	Link arm l.h.	Bras réglable gau.
32	7606.11.04	1	Anlenkung, links	Kat. 3	Link arm l.h.	Bras réglable gau.

J

Hydr. Aushub bis 4,5 m
Relev. hydr. jusqu'à 4,5 m
Hydr. lifting up to 4,5 m

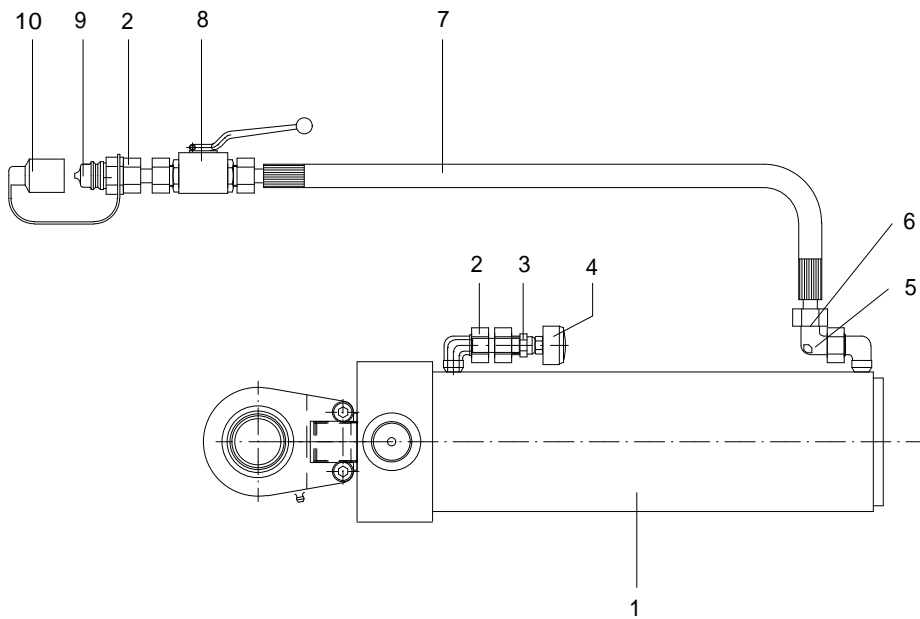
Drill-Lift



J1

Hydraulischer Aushub
Hydraulic lifting
Revelage hydraulique

Drill-Lift 4,5-6,0m

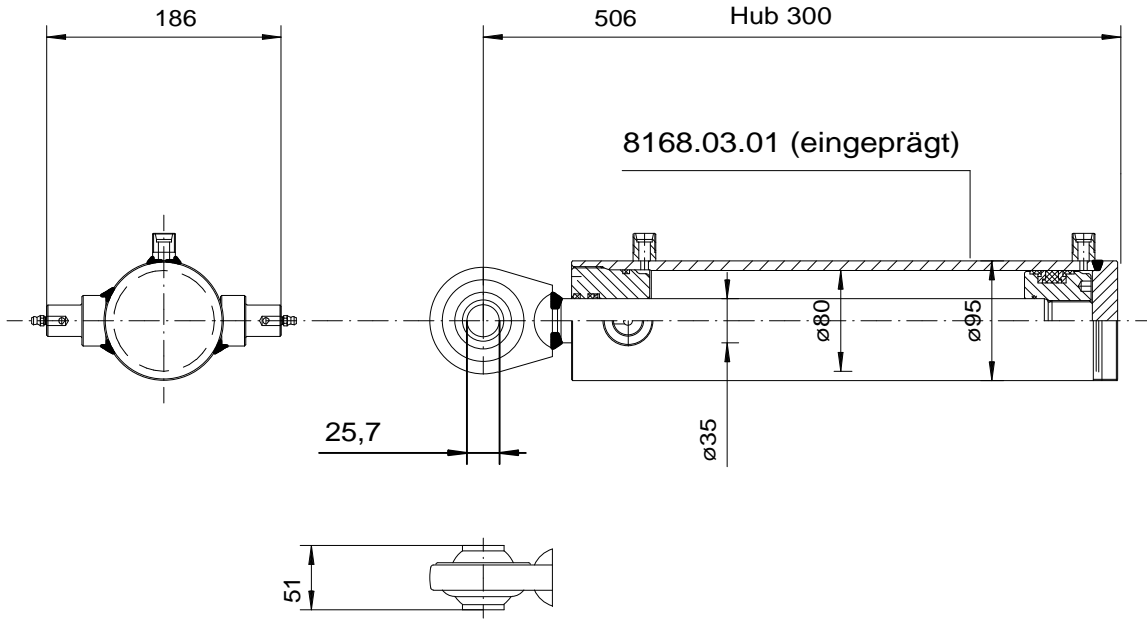


7620.20.01

K

Zylinder 80/35/300
Cylinder 80/35/300
Verin 80/35/300

Drill-Lift



8168.03.01

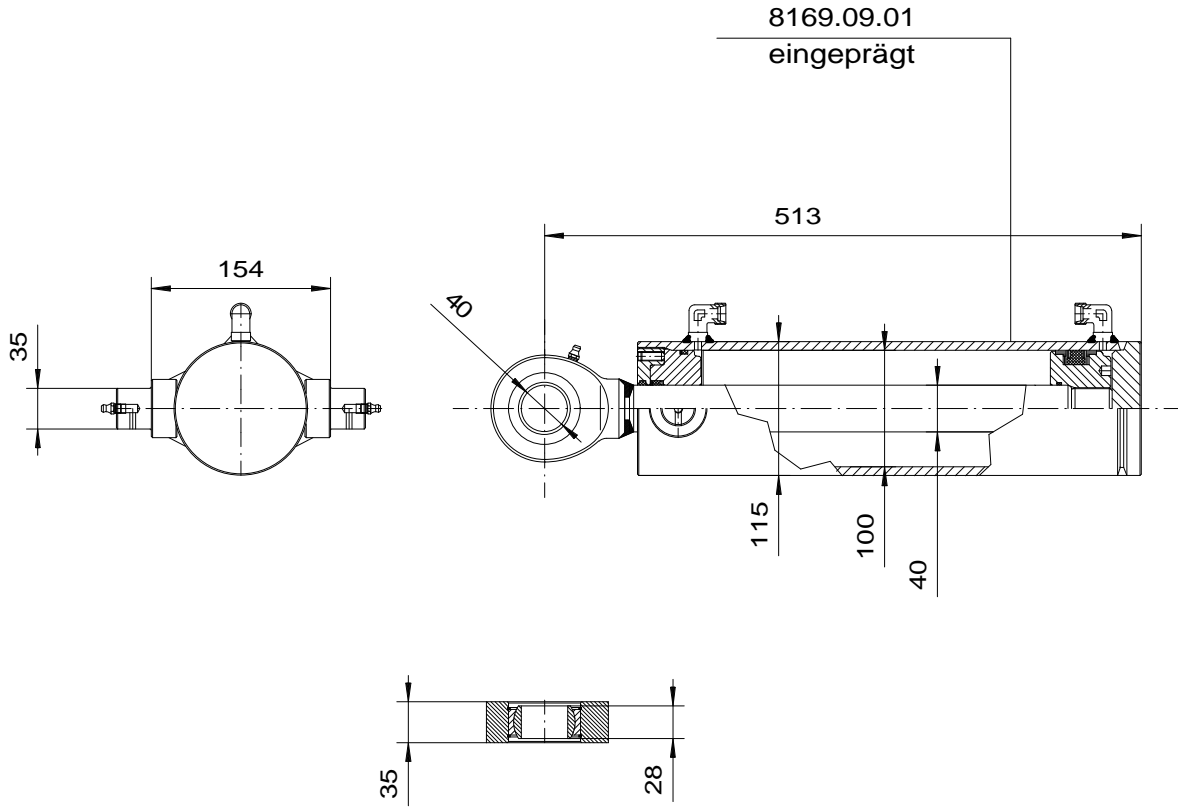
Ersatzteilliste



K1

Zylinder 8169.09.01
Cylinder
Verin

Zylinder 100/40/300/115



8169.09.01

BK

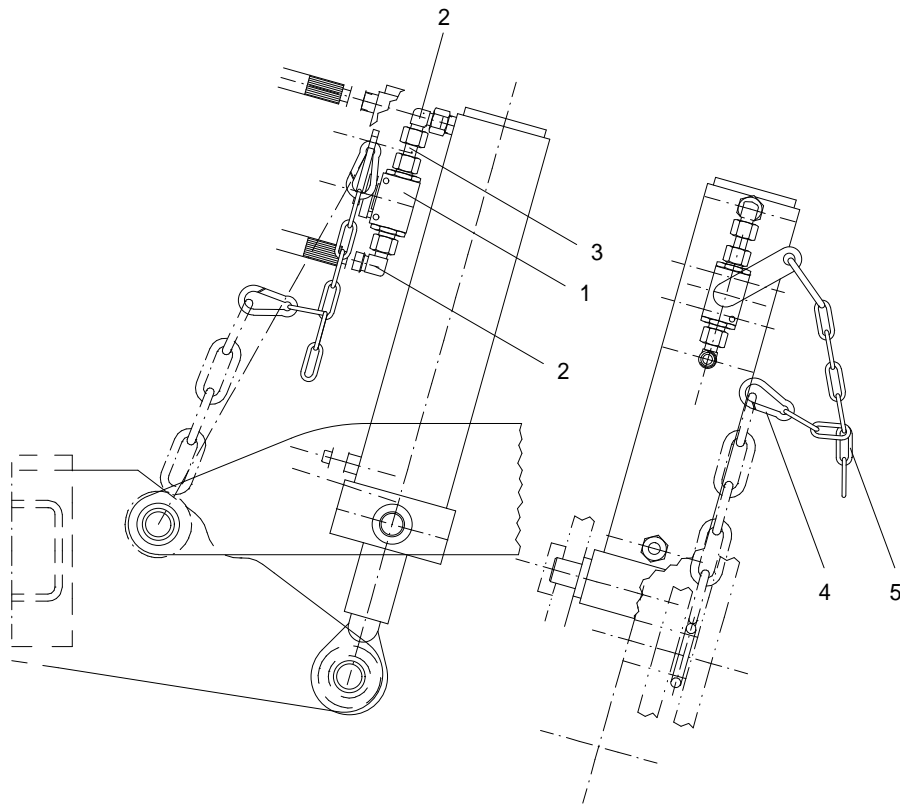
L

Hubbegrenzung

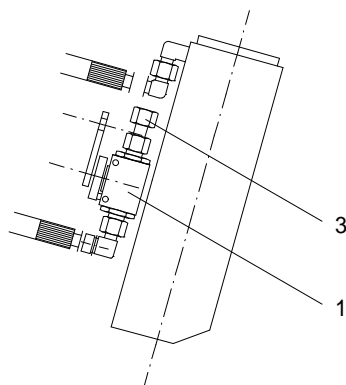
Lift limiter

Butée de limitation de course

MKE, PKE, Kompaktegge, PZ, CKE



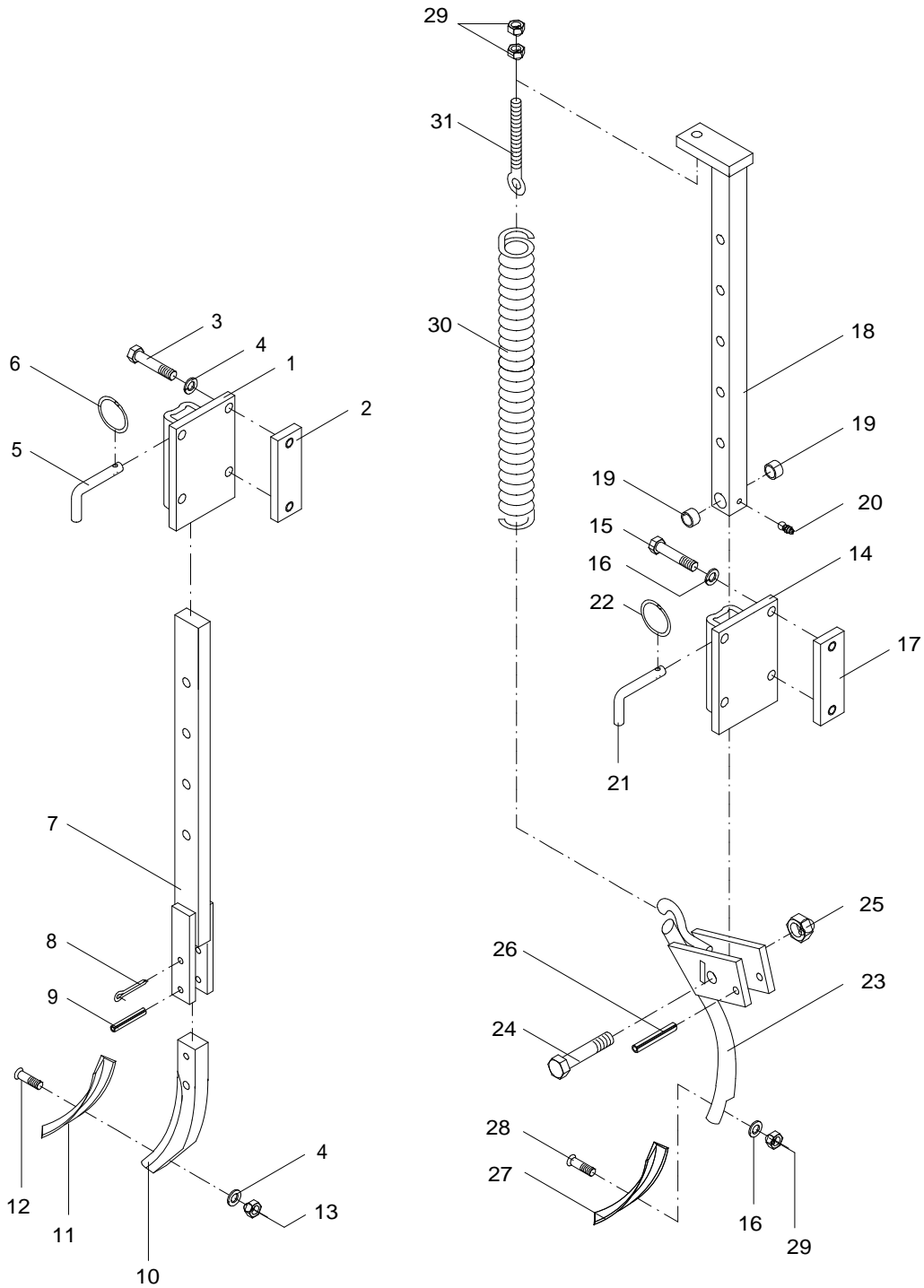
Nachrüstsatz



M

Radspurlockerer
Wheel eradicator
Effaceur de trace

Saatbettkomb., Kreisel-u. Schelbeneggen, PZ



6241.29.00

6241.94.00



M

Radspurlockerer
Wheel eradicator
Effaceur de trace

Kreiseleggen / Rotary Harrows / Herses rotatives

Bild Ref. Fig.	Bestellnr. Part.-No. Référence	Stck Qty. Qte.	Bezeichnung	Technische Angaben Technical data Données techniques	Description	Désignation
1	6241.39.00	1	Halter		Bracket	Support
2	6241.94.02	2	Gewindelasche		Latch	Plat
3	931D12110P	4	Sechskantschraube	M12x110 DIN931-8.8	Hex. bolt	Vis 6 pans
4	127DA12A	5	Federring	A12 DIN127 vz.	Springwasher	Rondelle grower
5	6241.29.02	1	Steckstock	TB-12x50	Pin	Axe
6	6608.12.07	1	Sicherungsring Draht	3A D2076C verz	Circlip	Circlip
7	6241.31.00	1	Stiel		Stalk	Tige
8	94D850	1	Splint	8x50 DIN94	Splint pin	Goupille fendue
9	1481D1045	1	Spannstift	10x45 DIN1481	Dowel pin	Goupille serrage
9	1481D645	1	Spannstift	6x45 DIN1481	Dowel pin	Goupille serrage
10	8007.24.04	1	Zinkenvorderteil		Tine	Support de soc
11	8007.30.01	1	Schar	GG-5	Share	Soc
12	8007.30.02	1	Scharschraube	SSS-12x40	Bolt	Vis
13	934D12PA	1	Sechskantmutter	M12 DIN934-8 vz.	Hex. nut	Ecrou 6 pans
.
14	6241.95.00	1	Tasche		Clamp plate	Console
15	931D12110P	4	Sechskantschraube	M12x110 DIN931-8.8	Hex. bolt	Vis 6 pans
16	127DA12A	5	Federring	A12 DIN127 vz.	Springwasher	Rondelle grower
17	6241.94.02	2	Gewindelasche		Latch	Plat
18	6241.96.00	1	Stiel		Stalk	Tige
19	1498D162012	2	Buchse	EG 16/20x12 DIN1498	Bush	Douille
20	4716.43.00	1	Schmiernippel	H2 8x1 KX-2	Grease nippel	Graisneur
21	6241.29.02	1	Steckstock	TB-12x50	Pin	Axe
22	6608.12.07	1	Sicherungsring Draht	3A D2076C verz	Circlip	Circlip
23	6241.97.00	1	Zinken		Tine	Dent
24	960D161565P	1	Sechskantschraube	M16x1,5x65 DIN960-8.8	Hex. bolt	Vis 6 pans
25	980DV1615P	1	Sicherungsmutter	VM16x1,5 DIN980- 8	Lock nut	Ecrou frein
26	1481D1050	1	Spannstift	10x50 DIN1481	Dowel pin	Goupille serrage
27	8007.30.01	1	Schar	GG-5	Share	Soc
28	8007.30.02	1	Scharschraube	SSS-12x40	Bolt	Vis
29	934D12PA	3	Sechskantmutter	M12 DIN934-8 vz.	Hex. nut	Ecrou 6 pans
30	6241.94.01	1	Zugfeder	CF-287	Tension spring	Ressort
31	6241.94.04	1	Ösenschraube	OS-12x70	Eyebolt	Piton
.
.
.
.

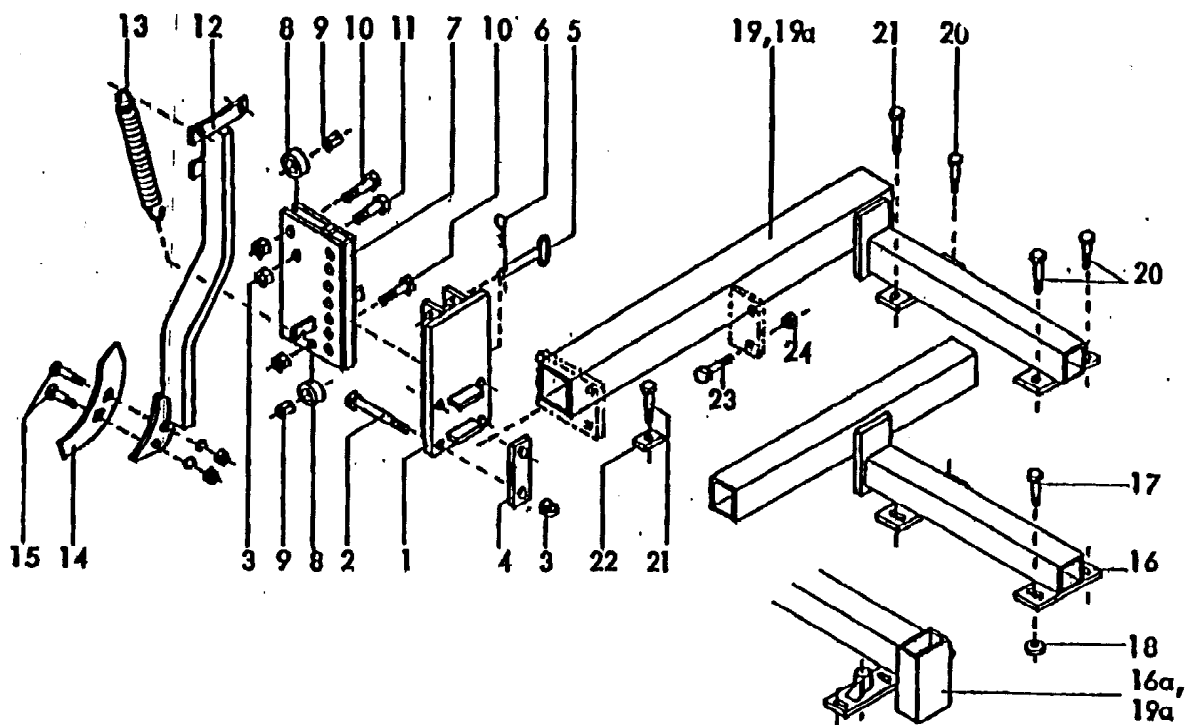
Ersatzteilliste



M1

Radspurlockerer RAMAT
 Eradicator "RAMAT"
 Effaceur "RAMAT"

PKE, VKE, SKE, Rotor



Ersatzteilliste


M1

 Radspurlockerer "RAMAT"
 Eradicator "RAMAT"
 Effaceur de trace "RAMAT"

Kreiselegen, Rotoren

Bild Ref. Fig.	Bestellnr. Part.-No. Référence	Stck Qty. Qte.	Bezeichnung	Technische Angaben Technical data Données techniques	Description	Désignation
1-15	8416.39.01	1	RADSPURLOCKERER	RAMAT	ERADICATOR	EFFACEUR DE TRACE
1	8416.41.00	1	Verstellplatte		Adjust. Plate	Console
2	931D16130P	4	Sechskantschraube	M16x130 DIN931-8.8	Hex. bolt	Vis 6 pans
3	980DV16P	5	Sicherungsmutter	VM16 DIN980-8	Lock nut	Ecrou frein
4	8416.39.03	2	Lasche	LC-17X97	Latch	Plat
5	8416.43.00	2	Steckstock		Pin	Axe
6	4716.35.00	2	Federsteckstock	BTB-4	R-clip	Goupille beta
7	8416.40.00	1	Führungstasche		Guide plate	Console de guidage
8	8416.39.02	2	Rolle		Roller	Rouleau
9	7346D2122	2	Spannstift	21x22 DIN7346	Dowel pin	Goupille serrage
10	960D161560M	2	Sechskantschraube	M16x1,5x60 DIN960-12.	Hex. bolt	Vis 6 pans
10	980DV1615N	2	Sicherungsmutter	VM16x1,5 DIN980-10	Lock nut	Ecrou frein
11	931D1660P	1	Sechskantschraube	M16x60 DIN931-8.8	Hex. bolt	Vis 6 pans
12	8416.42.00	1	Spurlockererzinken	Ramat	Tine	Dent
13	8409.00.35	2	Zugfeder	CF-247	Tension spring	Ressort
14	8406.41.01	1	Schar	GG-60	Share	Soc
15	6337.06.03	2	Sondersenkschraube	BSSS-12X50	C sunk screw	Vis tête noyee
15	127DA12	2	Federring	A12 DIN127	Springwasher	Rondelle grower
15	934D12P	2	Sechskantmutter	M12 DIN 934-8	Hex. nut	Ecrou 6 pans
16	8413.71.00	2	Träger		Bracket	Support
16a	8413.97.01	1	Kombiträger links	PKE	Combi bracket l.h.	Support combi.gauche
16a	8413.97.02	1	Kombiträger rechts	PKE	Combi bracket r.h.	Support combi.droit
17	931D1245N	8	Sechskantschraube	M12x45 DIN931-10.9	Hex. bolt	Vis 6 pans
18	6437.00.01	8	Scheibe	C-132	Washer	Rondelle
19	8411.89.01	1	Träger links	3,0m	Bracket l.h.	Support gauche
19a	8411.89.02	1	Träger rechts	3,0m	Bracket r.h.	Support droit
19	8411.90.01	1	Träger links	4,0m	Bracket	Support
19a	8411.90.02	1	Träger rechts	4,0m	Bracket	Support
19	8411.93.01	1	Träger links	5,0m	Bracket l.h.	Support gauche
19a	8411.93.02	1	Träger rechts	5,0m	Bracket r.h.	Support droit
19	8411.94.01	1	Träger links	6,0m	Bracket l.h.	Support gauche
19a	8411.94.02	1	Träger rechts	6,0m	Bracket r.h.	Support droit
19	8423.23.01	1	Kombiträger links	SKE 400	Combi bracket l.h.	Support combi.gauche
19a	8423.23.02	1	Kombiträger rechts	SKE 400	Combi bracket r.h.	Support combi.droit
20	931D1245N	6	Sechskantschraube	M12x45 DIN931-10.9	Hex. bolt	Vis 6 pans
21	931D1260N	4	Sechskantschraube	M12x60 DIN931-10.9	Hex. bolt	Vis 6 pans

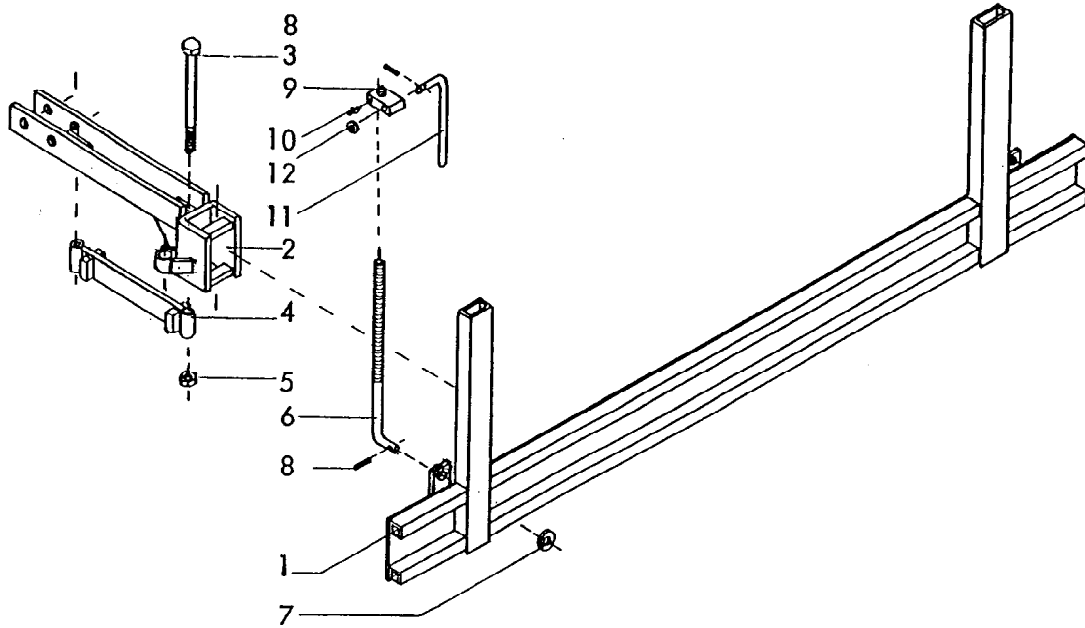
Ersatzteilliste



N

Prallblech
Clod bar
Chicane

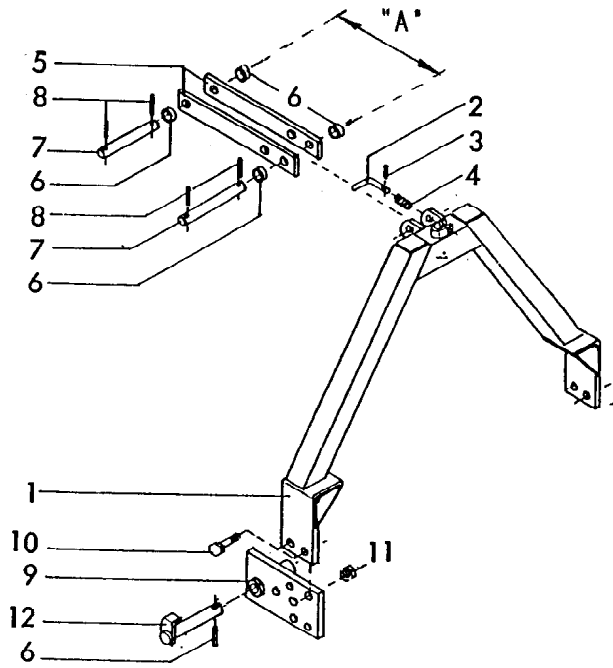
VKE, HKE



0

Satteldreieck
A-frame (male)
Triangle d'sattelage

VKE, HKE



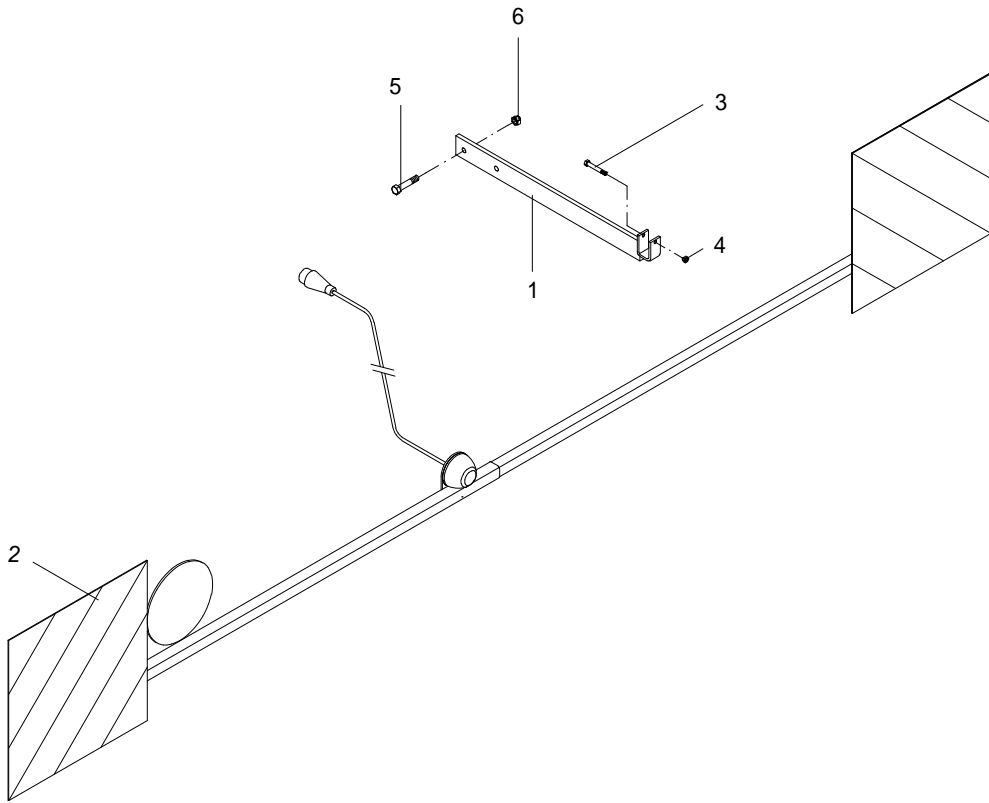
Ersatzteilliste



P

Beleuchtungseinrichtung
Rear light kit
Kit d'eclairage

VKE, CKE



8433.21.01



Selenkelle
PTO drive shaft
Transmission

P500-PG20-760-K90/4R

Bestell-Nr.
Part No. **114299**
Référence

Zeichnungs-Nr.
Drawing No. 15234
Réf. du plan

Datum
Date 21.06.99
Date

für Kunde
for customer
pour client

Rabewerk

Kundenzeichnung-Nr.
Customer drawing No.
Réf. du plan client

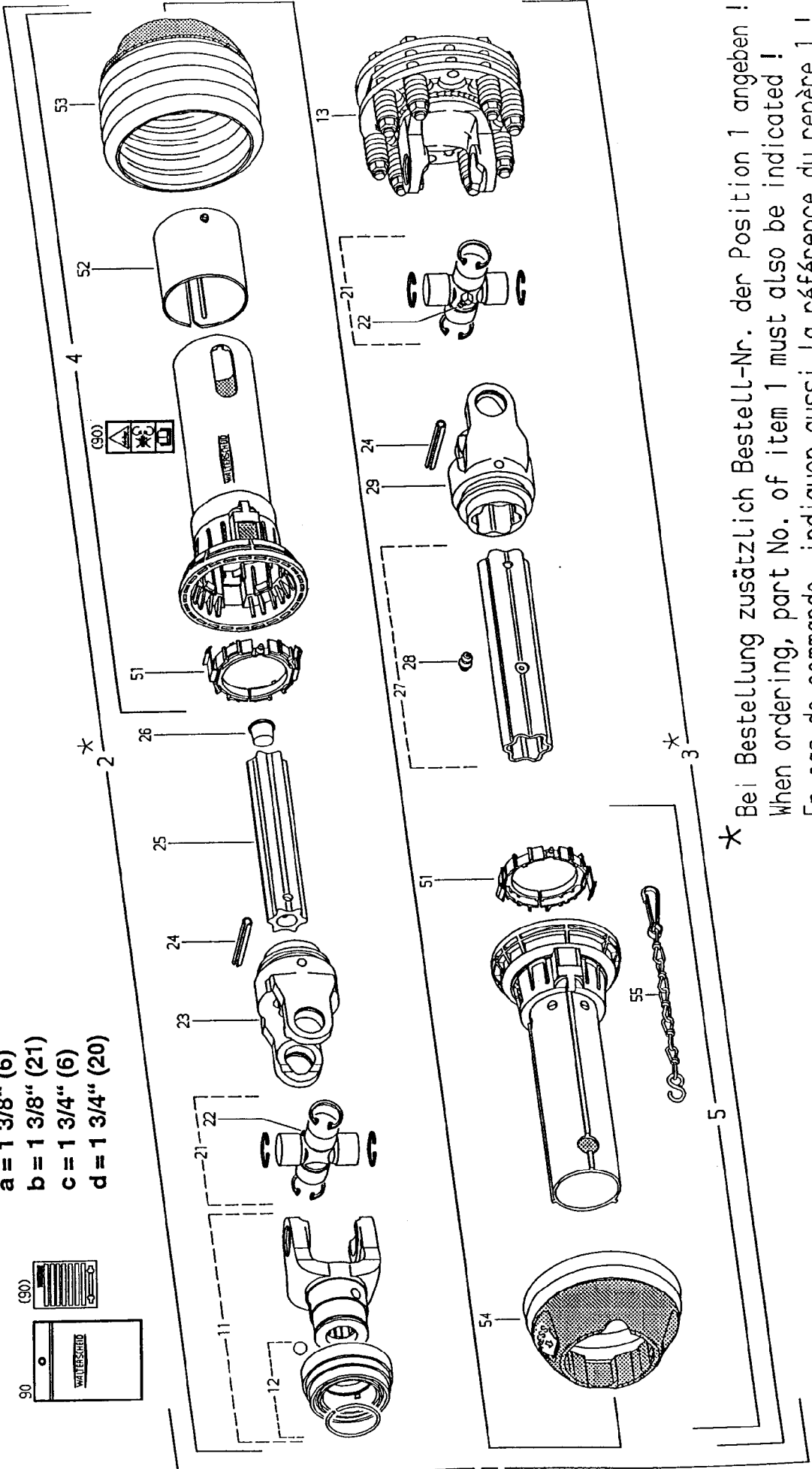
8433.17.00 Z

Maschinenart
Machine
Machine

Kreislegge

Type
Type
Type
CKE, MKE
VKE 300, PKE 300+250

- a = 1 3/8" (6)
- b = 1 3/8" (21)
- c = 1 3/4" (6)
- d = 1 3/4" (20)



* Bei Bestellung zusätzlich Bestell-Nr. der Position 1 angeben !
When ordering, part No. of item 1 must also be indicated !
En cas de commande, indiquer aussi la référence du repère 1 !

Pos.-Nr. Item Réfère	Bestell.-Nr. Drawing No. Réf. au Plan	Zeichnungs-Nr. Drawing No. Réf. au Plan	Stückzahl Quantity Quantité	Technische Angaben Technical data Données techniques	Benennung	Description	Désignation	Part. No. Réfère
1a	114299	15234	1	P500 - 13/8" (6)	Gelenkwelle mit Schutz	P10 drive shaft with guard	Transmission avec protecteur	8433.17.01
* 2a			1	PH500 - 13/8" (6)	Innere Gelenkwellenhälfte mit äußerer Schutzhälfte	Inner P10 drive shaft half with outer guard half	Demi-transmission intérieure avec demi-protecteur extérieur	8433.17.05
* 2b			1	PH500 - 13/8" (21)	Äußere Gelenkwellenhälfte mit innerer Schutzhälfte	Outer P10 drive shaft half with inner guard half	Demi-transmission extérieure avec demi-protecteur intérieur	8433.17.06
3*			1	PH500-PG20-653-K30/4R	Äußere Schutzhälfte	Outer guard half	Demi-protecteur extérieur	8433.17.09
4	116072	86.205	1	PGH20-A505-RP5	Äußere Schutzhälfte	Outer guard half	Demi-protecteur extérieur	
5	116074	86.204	1	PGH20-J505-RP1-K	Innere Schutzhälfte	Inner guard half	Demi-protecteur intérieur	
11	366796	36.83.00	1	QS62500-1 3/8" (6)	QS-Gabel komplett	QS-yoke complete	Mächoire QS complète	
12	376105	agraaset 123	1	QS-Verschluß komplett; Größe C	QS-Verschluß komplett; Größe C	QS-Lock complete; size C	Verrouillage QS complet; type C	
13	376793	56.128.09	1	K90/4R-2500-1 3/4" (6)QC; H=1500Nm	Reibkupplung, drehsinnunabhängig	Friction clutch, independent of direction of rotation	Limiteur à friction, indépendant du sens de rotation	
21	121145	36.00.03	2	2500 P	Kreuzgarnitur komplett	Cross and bearing kit complete	Bloc croissillon complet	
22	084099	63.27.00	2	3M8x1	Kegel-Schmiernippel	Lubrication fitting	Graisser	
23	111630	36.13.21 +	1	RG P500-54	Rillengabel	Inboard yoke	Mächoire à gorge	
24	304046	61.05.12	2	1508752-10x90	Spannstift	Spring type straight pin	Goupille élastique	
25	120007	75.44.22	1	54V-620	Profilwelle; vergütet	Profile shaft; tempered	Arbre profilé; trempé et revenu	
26	043535	68.13.22	1	25 5	Kappe	Plug	Bouchon	
27	119992	75.45.187	1	SSH-595	Profilrohr mit Schmiernippel	Profile tube with lubrication fitting	Tube profilé avec graisseur	
28	043427	63.11.02	1	AM6	Kegel-Schmiernippel	Lubrication fitting	Graisser	
29	111632	36.14.21 +	1	RG P500-55	Rillengabel	Inboard yoke	Mächoire à gorge	
51	117229	86.20.00	2		Gleitring	Bearing ring	Bague de glissement	
52	186061	80.65.101	1		Abdeckung	Cover	Obturateur	
53	120025	86.24.05	1	n=RP5	Schutztrichter; n= Rippenanzahl	Guard cone; n= Number of ribs	Cône protecteur; n= Nombre d'ondes	
54	120021	86.24.01	1	n=RP1	Schutztrichter; n= Rippenanzahl	Guard cone; n= Number of ribs	Cône protecteur; n= Nombre d'ondes	
55	044321	82.36.03	1		Haltekette	Safety chain	Chaînette	
90	120777	agraaset 209	1		Bedienungsanleitung (West) und GEFÄHRENHINWEIS-Aufkleber	Service instructions (West) and WARNING decal	Notice d'emploi (Quest) et étiquette d'avertissement	
1b				P 500 - 13/8" (21)				8433.17.02
1c				" - 13/4" (6)				8433.17.03
1d				" - 13/4" (20)				8433.17.04
* 2c				PH " - 13/4" (6)				8433.17.07
* 2d				PH " - 13/4" (20)				8433.17.08



Gelenkwelle
PTO drive shaft
Transmission

P500-PG20-760-EK64/2R

Bestell.-Nr.
Part No. 11 4298
Référence

Zeichnungs-Nr.
Drawing No. 15233
Réf. du plan

Datum
Date 21.06.99
Date

Für Kunde
for customer
pour client

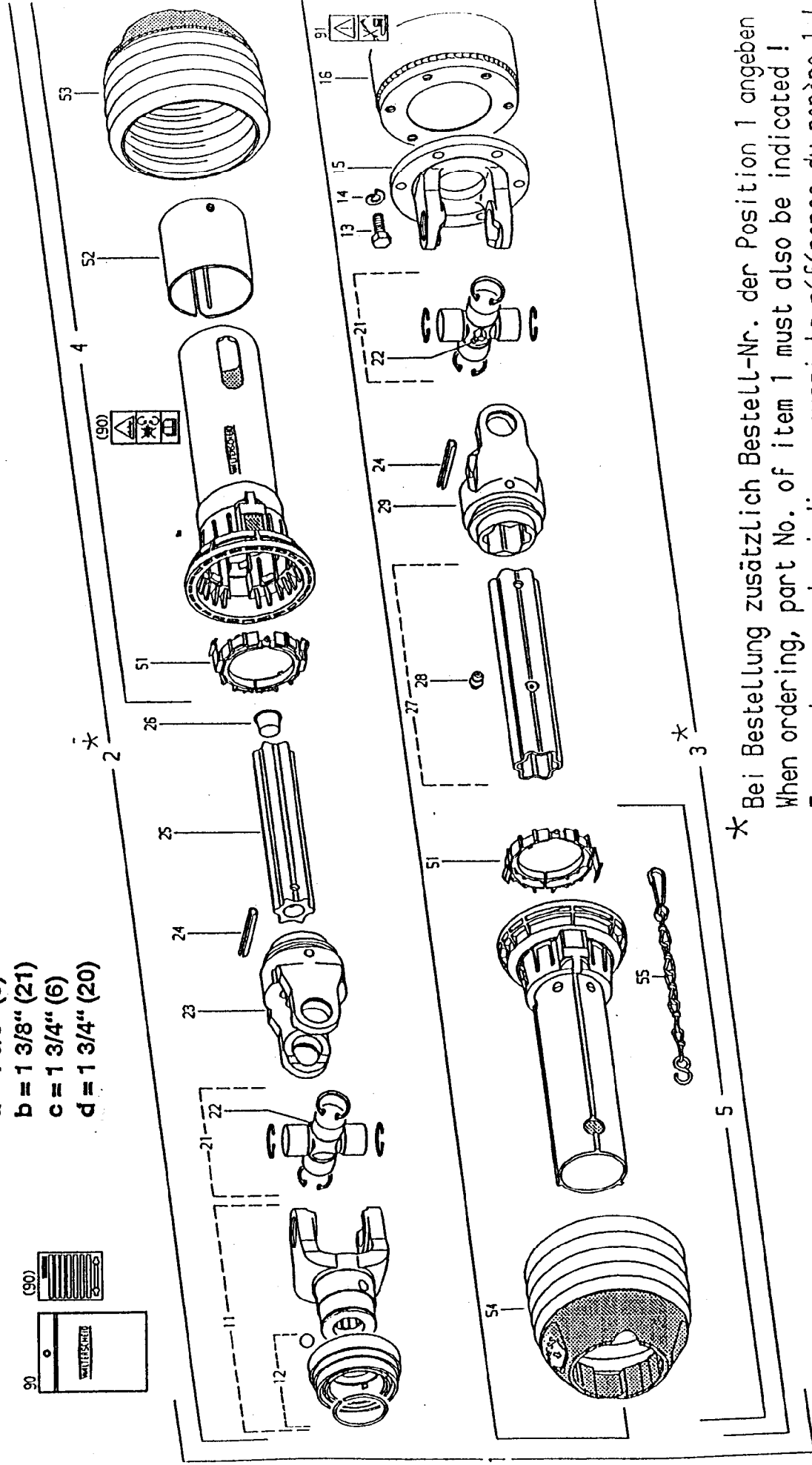
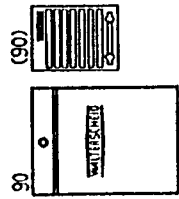
Rabewerk

Kundenzeichnungs-Nr.
Customer drawing No. 8433.18.00 Z
Réf. du plan client

Maschinenart
Machine Kreiselegge

Type
Type VKE 300

- a = 1 3/8" (6)
- b = 1 3/8" (21)
- c = 1 3/4" (6)
- d = 1 3/4" (20)



* Bei Bestellung zusätzlich Bestell-Nr. der Position 1 angeben.
When ordering, part No. of item 1 must also be indicated!
En cas de commande, indiquer aussi la référence du repère 1!

Pos.-Nr. Item	Bestell.-Nr. Part No. Reference	Zeichnungs-Nr. Drawing No. Ref. du Plan	Stückzahl Quantity Quantité	Technische Angaben Technical data Données Techniques	Benennung	Description	Désignation	Bestell.-Nr. Part-No. Reference
1a	114298	15233	1	P500-PG20-760-EK64/2R	Gelenkwelle mit Schutz	P10 drive shaft with guard	Transmission avec protecteur	8433.18.01
* 2a			1	PH500-PG20-578-1 3/8" (6)	Innere Gelenkwellenhälfte mit äußerer Schutzhälfte	Inner P10 drive shaft half with outer guard half	Demi-transmission intérieure avec demi-protecteur extérieur	8433.18.05
* 2b			1	" " 1 3/8" (21)	Äußere Schutzhälfte	Outer P10 drive shaft half with inner guard half	Demi-transmission extérieure avec demi-protecteur intérieur	8433.18.06
3*			1	PH500-PG20-653-EK64/2R	Innere Schutzhälfte	Inner guard half	Demi-protecteur intérieur	8433.18.09
4	116072	86.205	1	PG420-A505-RP5	Äußere Schutzhälfte	Outer guard half	Demi-protecteur extérieur	
5	116073	86.204	1	PG420-J505-RP4-K	Innere Schutzhälfte	Inner guard half	Demi-protecteur intérieur	
11	366798	36.83.00	1	0562500-1 3/8" (6)	05-Gabel komplett	05-yoke complete	Mâchoire 05 complète	
12	376106	agraaset 123	1	05-Verschluß komplett; Größe C	05-Verschluß komplett; Größe C	05-lock complete; size C	Verrouillage 05 complet; type C	
13	020531	60.06.05	6	DIN933-M12x30	Sechskantschraube	Hexagon screw	Boulon hexagonal	
14	020106	60.83.00	6	DIN127-A12	Federling	Lock washer	Rondelle élastique	
15	317807	36.19.02	1	FG2500-TK138/12(6)	F Lanschgabel	Flange yoke	Mâchoire à bride	
16	110494	59.156.12	1	EK64/2R-1 3/4" (6) CC- TK138/M12 (6); M=1600ha	Nockenschaltkupplung; Rechtsdrehsinn	Cam-type cut out clutch; right-hand rotation	Limiteur débrayable à cones; rotation à droite	
21	121145	36.00.03	2	2500 P	Kreuzgarnitur komplett	Cross and bearing kit complete	Bloc croisillon complet	
22	084099	63.27.00	2	BM8x1	Kegel-Schmiernippel	Lubrication fitting	Graisseur	
23	111630	36.13.21 +	1	RG P500-54	Rillengabel	Inboard yoke	Mâchoire à gorge	
24	304046	61.05.12	2	IS08752-10x90	Spannstift	Spring type straight pin	Goupille élastique	
25	120007	75.44.22	1	54V-620	Profilwelle; vergütet	Profile shaft; tempered	Arbre profilé; trempé et revenu	
26	043535	68.13.22	1	25 S	Kappe	Plug	Bouchon	
27	119992	75.45.187	1	SSH-595	Profilrohr mit Schmiernippel	Profile tube with lubrication fitting	Tube profilé avec graisseur	
28	043427	63.11.02	1	AM6	Kegel-Schmiernippel	Lubrication fitting	Graisseur	
29	111632	36.14.21 +	1	RG P500-55	Rillengabel	Inboard yoke	Mâchoire à gorge	
51	117229	86.20.00	2		Gleitring	Bearing ring	Bague de glissement	
52	188061	80.65.101	1		Abdeckung	Cover	Obtuteur	
53	120025	86.24.05	1	n=RPS	Schutztrichter; n= Rippenanzahl	Guard cone; n= Number of ribs	Cône protecteur; n= Nombre d'ondes	
54	120024	86.24.04	1	n=RP4	Schutztrichter; n= Rippenanzahl	Guard cone; n= Number of ribs	Cône protecteur; n= Nombre d'ondes	
55	044321	82.36.03	1		Haltekette	Safety chain	Chaînette	
90	120777	agraaset 209	1		Bedienungsanleitung (West) und GEFÄHRENHINWEIS-Aufkleber	Service instructions (West) and WARNING decal	Notice d'emploi (Ouest) et étiquette d'avertissement	
91	117291	16.61.181	1		Verbotsaufkleber - Hochdruckreiniger	Prohibitive decal - high-pressure cleaner	Autocollant d'interdiction nettoyeur à haute pression	
1b				P500- 1 3/8" (21)				8433.18.02
1c				" - 1 3/4" (6)				8433.18.03
1d				" - 1 3/4" (20)				8433.18.04
* 2c				PH500- 1 3/4" (6)				8433.18.07
* 2d				PH500- 1 3/4" (20)				8433.18.08



Gelenkwelle
PTO drive shaft
Transmission

P600-PG30-760-K96/4

Bestell.
Part No. 114300
Référence

Zeichnungs-Nr.
Drawing No. 15235
Réf. du plan

Datum
Date 21.06.99
Date

für Kunde
for customer
pour client

Rabewerk

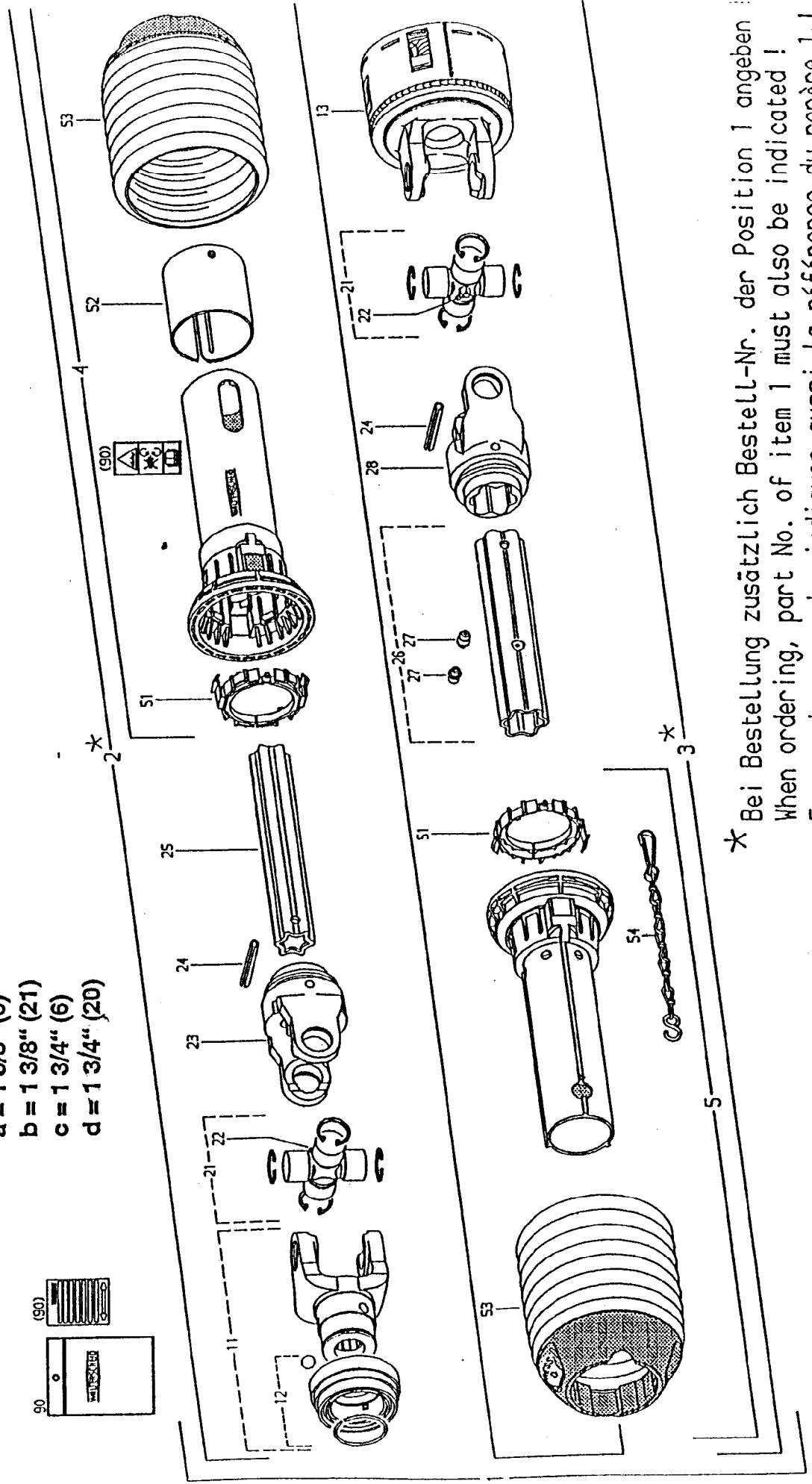
Kundenzeichnungs-Nr.
Customer drawing No. 8433.19.00 Z
Réf. du plan client

Maschinenart
Machine
Machine

Kreiselegge

Type
Type
Type
VKE und HKE 400/500

- a = 1 3/8" (6)
- b = 1 3/8" (21)
- c = 1 3/4" (6)
- d = 1 3/4" (20)



* Bei Bestellung zusätzlich Bestell-Nr. der Position 1 angeben !
 When ordering, part No. of item 1 must also be indicated !
 En cas de commande, indiquer aussi la référence du repère 1 !

Pos.-nr. Icon Repart	Bestell.-nr. Part No. Reference	Zeichnungs-nr. Drawing No. Ref. du Plan	Stückzahl Quantity Quantité	Technische Angaben Technical data Données techniques	Benennung	Description	Designation	Bestell.-nr. Part No. Reference
1a	114300	15235	1	P600-P630-750-K96/4	Gelenkwelle mit Schutz	PT0 drive shaft with guard	Transmission avec protecteur	8433-19.01
* 2a			1	PH600-P630-647-1 3/8" (6)	Innere Gelenkwellenhälfte mit	Inner P10 drive shaft half with	Demi-transmission intérieure avec	8433-19.05
* 2b			1	" " 1 3/8" (21)	äußere Schutzhälfte	outer guard half	demi-protecteur extérieur	8433-19.06
3*			1	PH600-P630-627-K96/4	äußere Gelenkwellenhälfte mit	Outer P10 drive shaft half with	Demi-transmission extérieure avec	8433-19.09
					innerer Schutzhälfte	inner guard half	demi-protecteur intérieur	
4	116075	86.305	1	P6H30-1440-PP7	äußere Schutzhälfte	Outer guard half	Demi-protecteur extérieur	
5	116076	86.304	1	P6H30-1440-PP7-K	Innere Schutzhälfte	Inner guard half	Demi-protecteur intérieur	
11	365814	26.84.00 +	1	0562600-1 3/8" (6)	05-Gabel komplett	05-yoke complete	Mâchoire 05 complète	
12	376106	agraaset 123	1		05-Verschluß komplett; Größe C	05-Lock complete; size C	Verrouillage 05 complet; type C	
13	101737	56.133.51	1	K96/4-2600-1 3/4" (6) ZV; N=2100Nn-11	Reibkupplung, drehsinnunabhängig	Friction clutch; independent of direction of rotation	Limiteur à friction; indépendant du sens de rotation	
21	121146	26.00.03	2	2600 "P"	Kreuzgarnitur komplett	Cross and bearing kit complete	Bloc croisillon complet	
22	094099	63.27.00	2	8H8x1	Kegel-Schmiernippel	Lubrication fitting	Graisser	
23	119927	26.13.30 +	1	RG P600-S5	Rillengabel	Inboard yoke	Mâchoire à gorge	
24	304578	61.06.08	2	1508752-13x95	Spannstift	Spring type straight pin	Goupille élastique	
25	179711	75.45.139	1	55H-580	Profilrohr; gehärtet	Profile tube; hardened	Tube profilé; cémenté	
26	179713	75.45.102	1	56-560	Profilrohr mit Schmiernippel	Profile tube with lubrication fitting	Tube profilé avec graisseur	
27	390371	63.33.00	2	4,6	Schlag-Schmiernippel	Drive-in type lubrication fitting	Graisser à frapper	
28	119928	26.14.30 +	1	RG P600-S6	Rillengabel	Inboard yoke	Mâchoire à gorge	
51	109132	86.30.00	2		Gleitring	Bearing ring	Bague de glissement	
52	119851	80.55.104	1		Abdeckung	Cover	Obturateur	
53	120037	86.34.07	2	n=PP7	Schutzrichter; n= Rippenanzahl	Guard cone; n= Number of ribs	Cône protecteur; n= Nombre d'ondes	
54	044321	82.36.03	1		Haltekette	Safety chain	Chainette	
90	120777	agraaset 209	1		Bedienungsanleitung (West) und GEFÄHRENHINWEIS-Aufkleber	Service instructions (West) and WARNING decal	Notice d'emploi (Ouest) et étiquette d'avertissement	
1b				P600- 1 3/8" (21)				8433-19.02
1c				P600- 1 3/4" (6)				8433-19.03
1d				" " 1 3/4" (20)				8433-19.04
* 2c				PH600- 1 3/4" (6)				8433-19.07
* 2d				PH600- 1 3/4" (20)				8433-19.08



Gelenkwelle
PTO drive shaft
Transmission

P600-PC30-760-K64/2R

Bestell-Nr.
Part No. 120835
Reference

Zeichnungs-Nr.
Drawing No. 15279
Datum
Date 21.06.92

für Kunde
for customer
pour client

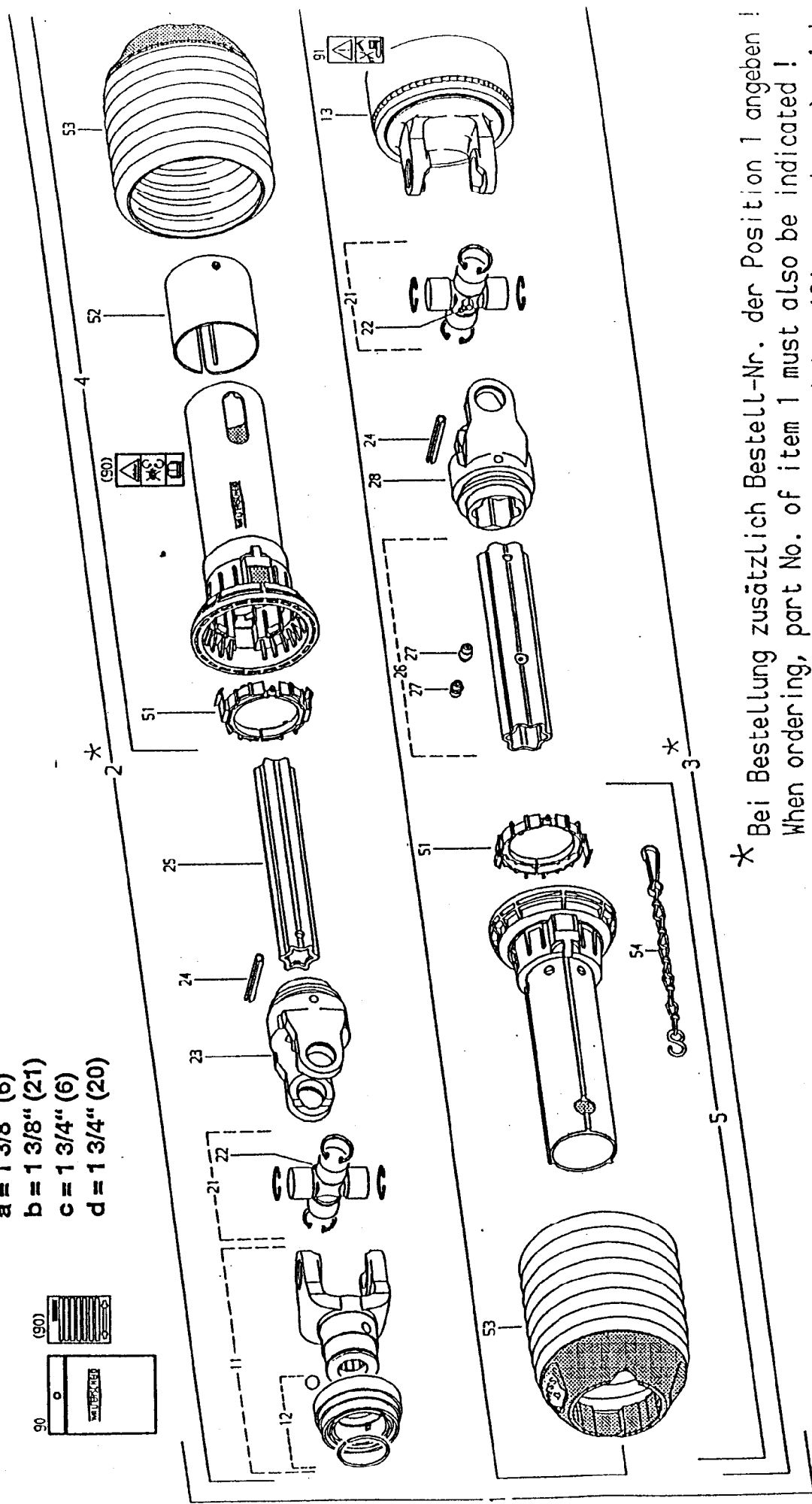
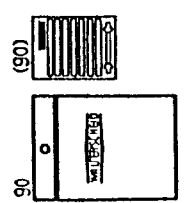
Rabewerk

Kundenzeichnung-Nr.
Customer drawing No. 8433.20.00 Z
Réf. du plan client

Maschinenart
Machine
Machine

Type
Type
Type
PKE Rotor, SKE 300-600,
SR 250-400

- a = 1 3/8" (6)
- b = 1 3/8" (21)
- c = 1 3/4" (6)
- d = 1 3/4" (20)



* Bei Bestellung zusätzlich Bestell-Nr. der Position 1 angeben !
 When ordering, part No. of item 1 must also be indicated !
 En cas de commande, indiquer aussi la référence du repère 1 !

Pos.-Nr. Item Réfère	Bestell-Nr. Part No. Référence	Zeichnungs-Nr. Drawing No. Ref. du Plan	Technische Angaben Technical data Données techniques	Benennung	Description	Désignation	Bestell-Nr. Part No. Référence
1a	120835	15279	PH600-P630-760-K64/2R	Gelenkwelle mit Schutz	P10 drive shaft with guard	Transmission avec protecteur	8433.20.01
* 2a			PH600-P630-647-13/8" (6)	Innere Gelenkwellenhälfte mit äußerer Schutzhälfte	Inner P10 drive shaft half with outer guard half	Demi-transmission intérieure avec demi-protecteur extérieur	8433.20.05
* 2b			" " 13/8" (2)	Äußere Gelenkwellenhälfte mit innerer Schutzhälfte	Outer P10 drive shaft half with inner guard half	Demi-transmission extérieure avec demi-protecteur intérieur	8433.20.06
3*			PH600-P630-627-K64/2R	Äußere Schutzhälfte	Outer guard half	Demi-protecteur extérieur	8433.20.09
4	116075	86.305	PH30-A440-PP7	Innere Schutzhälfte	Inner guard half	Demi-protecteur intérieur	
5	116076	86.304	PH30-J440-PP7-K	Äußere Schutzhälfte	Outer guard half	Demi-protecteur extérieur	
11	365814	26.84.00 *	OS62600-1 3/8" (6)	OS-Gabel komplett	OS-yoke complete	Hächoire OS complète	
12	376106	agrosset 123	K64/2R-2600-1 3/4" (6)C; M=2400Nm	OS-Verschluß komplett; Größe C	OS-lock complete; size C	Verrouillage OS complet; type C	
13	110495	59.155.12		Nockenschaltkupplung; Rechtsdrehsinn	Cam-type cut out clutch; right-hand rotation	Limiteur débrayable à canes; rotation à droite	
21	121146	26.00.03	2600 P	Kreuzgarnitur komplett	Cross and bearing kit complete	Bloc croisillon complet	
22	084099	63.27.00	BMBx1	Kegel-Schmiernippel	Lubrication fitting	Graisseur	
23	119927	26.13.30 *	RG P600-55	Rillengabel	Inboard yoke	Hächoire à gorge	
24	304578	61.06.08	1508752-13x95	Spannstift	Spring type straight pin	Goupille élastique	
25	179711	75.45.139	55H-580	Profilrohr, gehärtet	Profile tube, hardened	Tube profilé; cémenté	
26	179713	75.46.102	56-560	Profilrohr mit Schmiernippel	Profile tube with lubrication fitting	Tube profilé avec graisseur	
27	380371	63.33.00	2 4,6	Schlag-Schmiernippel	Drive-in type lubrication fitting	Graisseur à frapper	
28	119928	26.14.30 *	RG P600-56	Rillengabel	Inboard yoke	Hächoire à gorge	
51	109132	86.30.00		Gleitring	Bearing ring	Bague de glissement	
52	119851	80.65.104		Abdeckung	Cover	Obtuteur	
53	120037	86.34.07	n=RP7	Schutztrichter; n= Rippenanzahl	Guard cone; n= Number of ribs	Cône protecteur; n= Nombre d'ondes	
54	044321	82.36.03		Halbkette	Safety chain	Chaînette	
90	120777	agrosset 209		Bedienungsanleitung (West) und GEFAHRENHINWEIS-Aufkleber	Service instructions (West) and WARNING decal	Notice d'emploi (Ouest) et étiquette d'avertissement	
91	117291	16.61.181		Verbotssaufkleber - Hochdruckreiniger	Prohibitive decal - high-pressure cleaner	Autocollant d'interdiction nettoyeur à haute pression	
1b			PH600- 13/8" (2)				8433.20.02
1c			" 13/4" (6)				8433.20.03
1d			" 13/4" (20)				8433.20.04
* 2c			PH600- 13/4" (6)				8433.20.07
* 2d			" 13/4" (20)				8433.20.08



Kupplung
Clutch
Limiteur

K90/4R-2500-1 3/4" (6) 0C; M=1500Nm

Bestell-Nr.
Part No. **376793**
Zeichnungs-Nr.
Drawing No. **56.128.09**

Datum
Date **14.06.99**

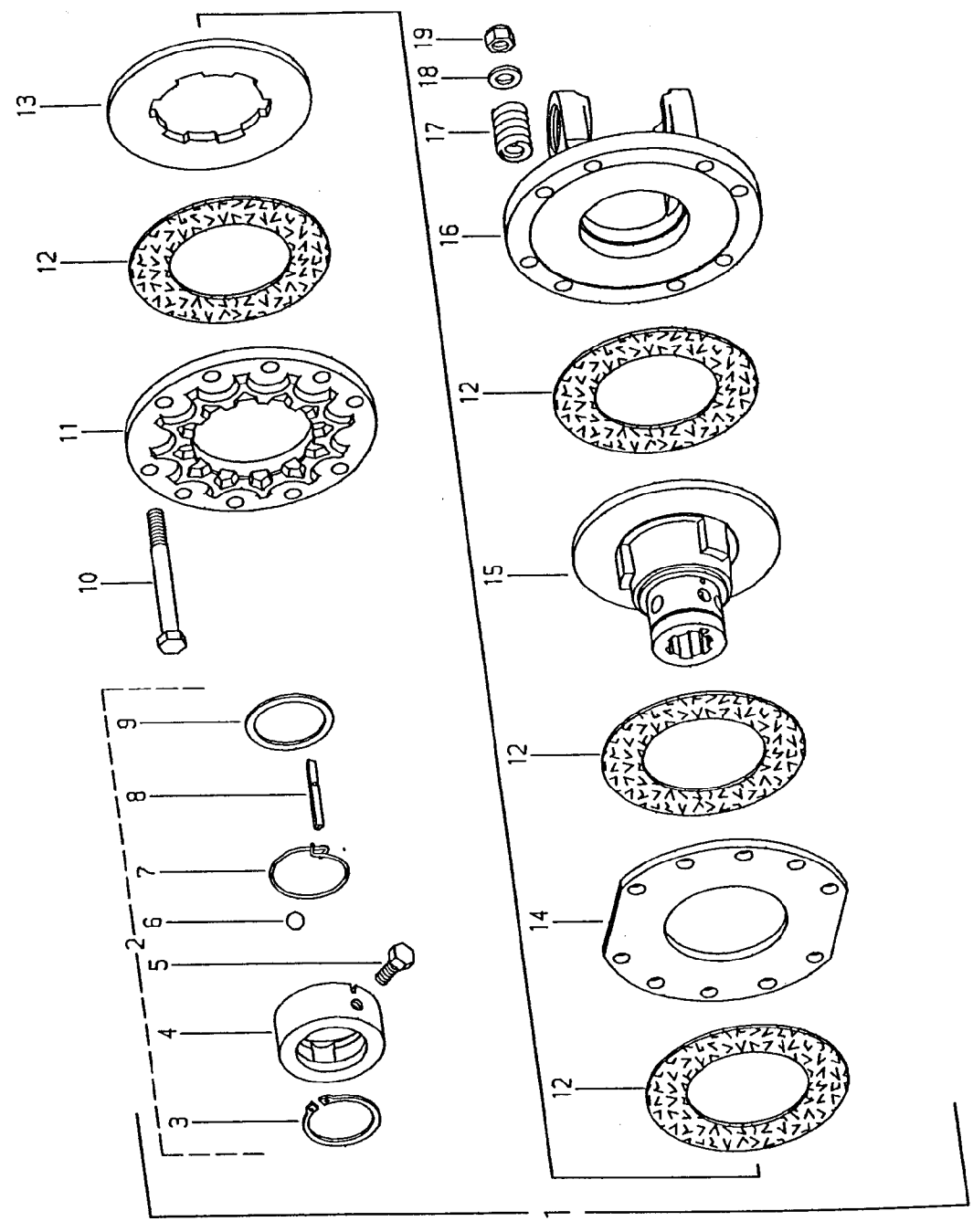
für Kunde
for customer
pour client

Rabewerk

Kundenzeichnung-Nr.
Customer drawing No.
Réf. du plan client

Maschinenart
Machine
Machine

Type
Type
Type



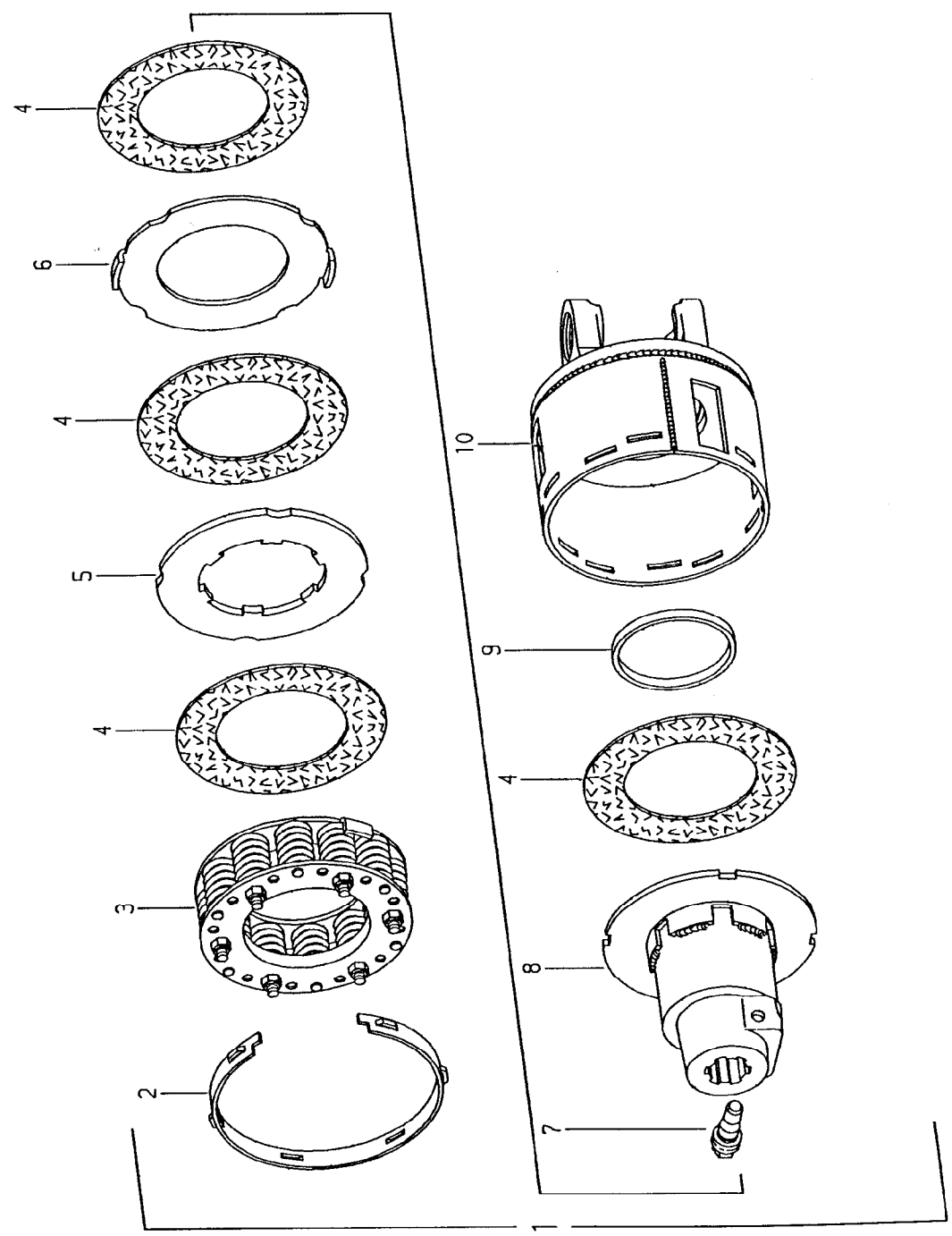
für Kunde
 for customer
 pour client

Rabewerk

Kundenzeichnungs-Nr.
 Customer drawing No.
 Réf. du plan client

Maschinenart
 Machine
 Machine

Type
 Type
 Type





Kupplung
Clutch
Limiteur

EK64/2R-1 3/4" (6) CC-TK138/M12 (6) ; M=1600Nm

Bestell-Nr.
Part No. 110494
Référence

Zeichnungs-Nr.
Drawing No. 59.156.12
Réf. du plan

Datum
Date 11.07.96
Date

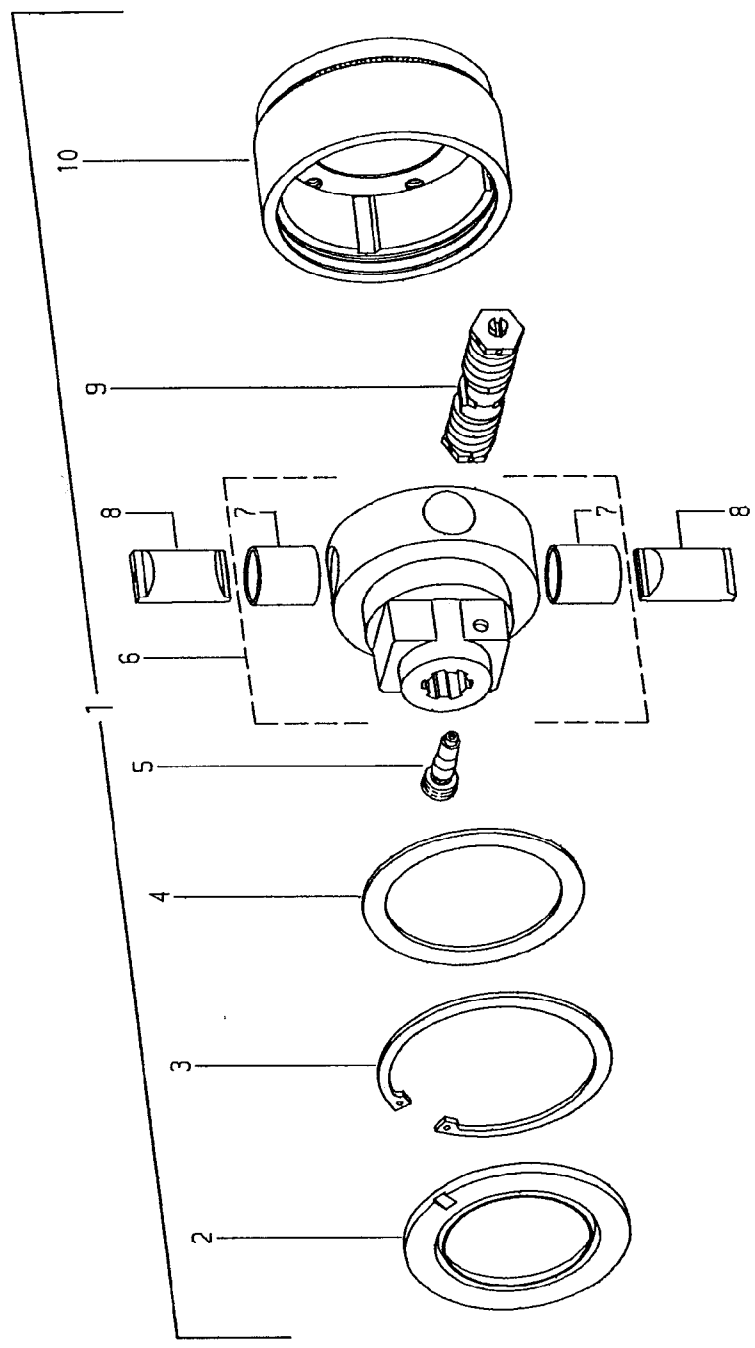
für Kunde
for customer
pour client

Rabewerk

Kundenzeichnung-Nr.
Customer drawing No.
Réf. du plan client

Maschinenart
Machine
Machine

Type
Type
Type





Kupplung
Clutch
Limiteur

K64/2R-2600-1 3/4" (6) CC; M=2400Nm

Bestell-Nr.
Part No.
Référence

110495

Zeichnungs-Nr.
Drawing No.
Réf. du plan

59.155.12

Datum
Date
Date

11.07.96

für Kunde
For customer
pour client

Rabewerk

Kundenzeichnung-Nr.
Customer drawing No.
Réf. du plan client

Maschinenart
Machine
Machine

Type
Type
Type

