



Gelenkwelle
PT0 drive shaft
Transmission

P500-PG20-460-K64/2L

Bestell-Nr.
Part No.
Référence

122263

15467

Datum
Date
Date
10.11.1999

Für Kunde
for customer
pour client

Rabewerk

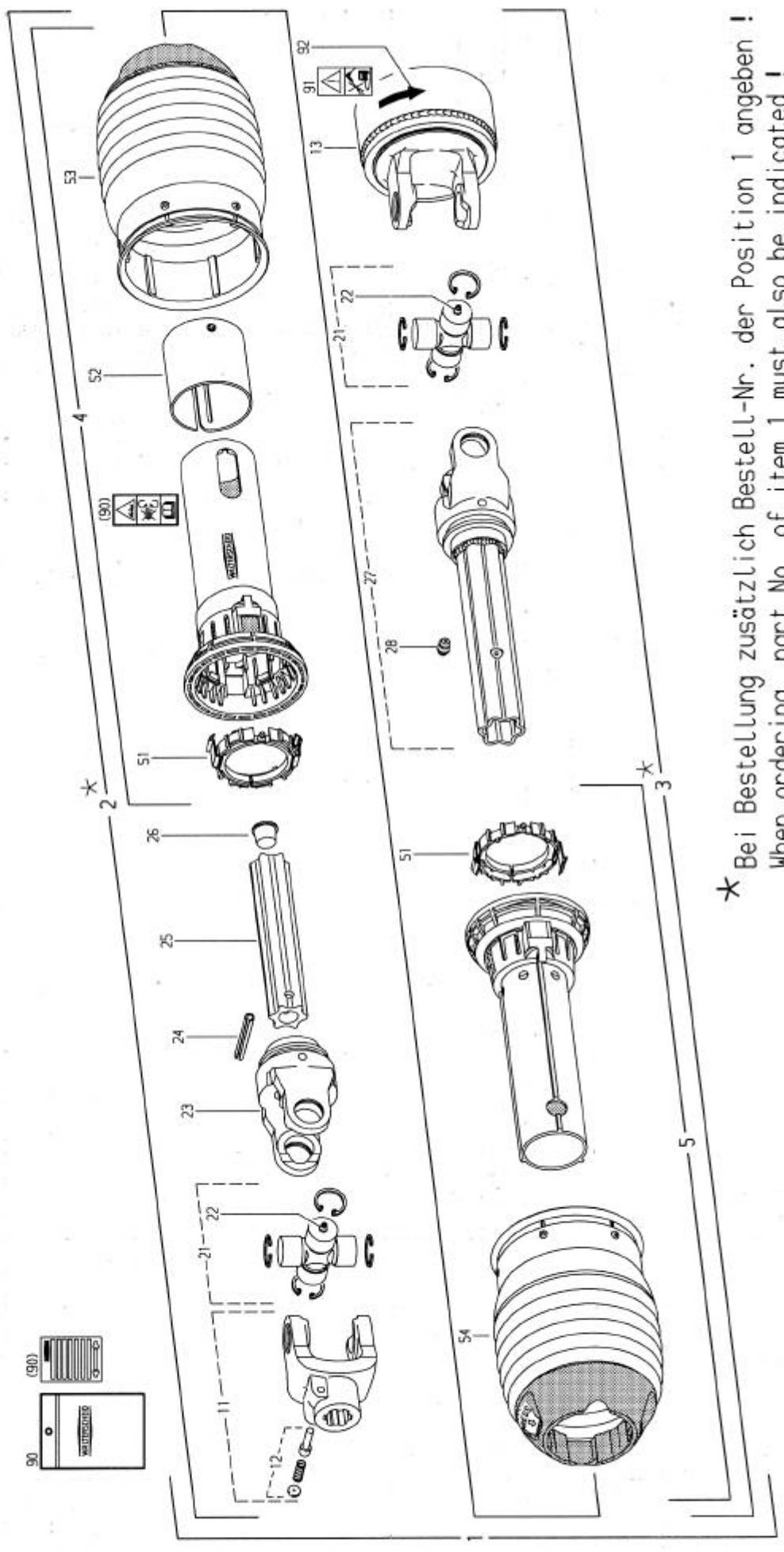
Kundenzzeichnung-Nr.
Customer drawing No.
Réf. du plan client

8434.79.01

Maschinenart
Machine
Machine

Kreisselegge klappbar
4 - 6m

Type
Type
Type
VKE/K - CKE/K



* Bei Bestellung zusätzlich Bestell-Nr. der Position 1 angeben !
When ordering, part No. of item 1 must also be indicated !
En cas de commande, indiquer aussi la référence du repère 1 !