



Gelenkwelle  
PTO drive shaft  
Transmission

P500-PG20-460-K64/2R

Bestell-Nr.  
Part No.  
Référence

124341

Zeichnungs-Nr.  
Drawing No.  
Réf. du plan

15653

Datum  
Date  
Date

03.12.2001

Für Kunde  
for customer  
pour client

Rabewerk

Kundenzeichnung-Nr.  
Customer drawing No.  
Réf. du plan client

8434.93.01

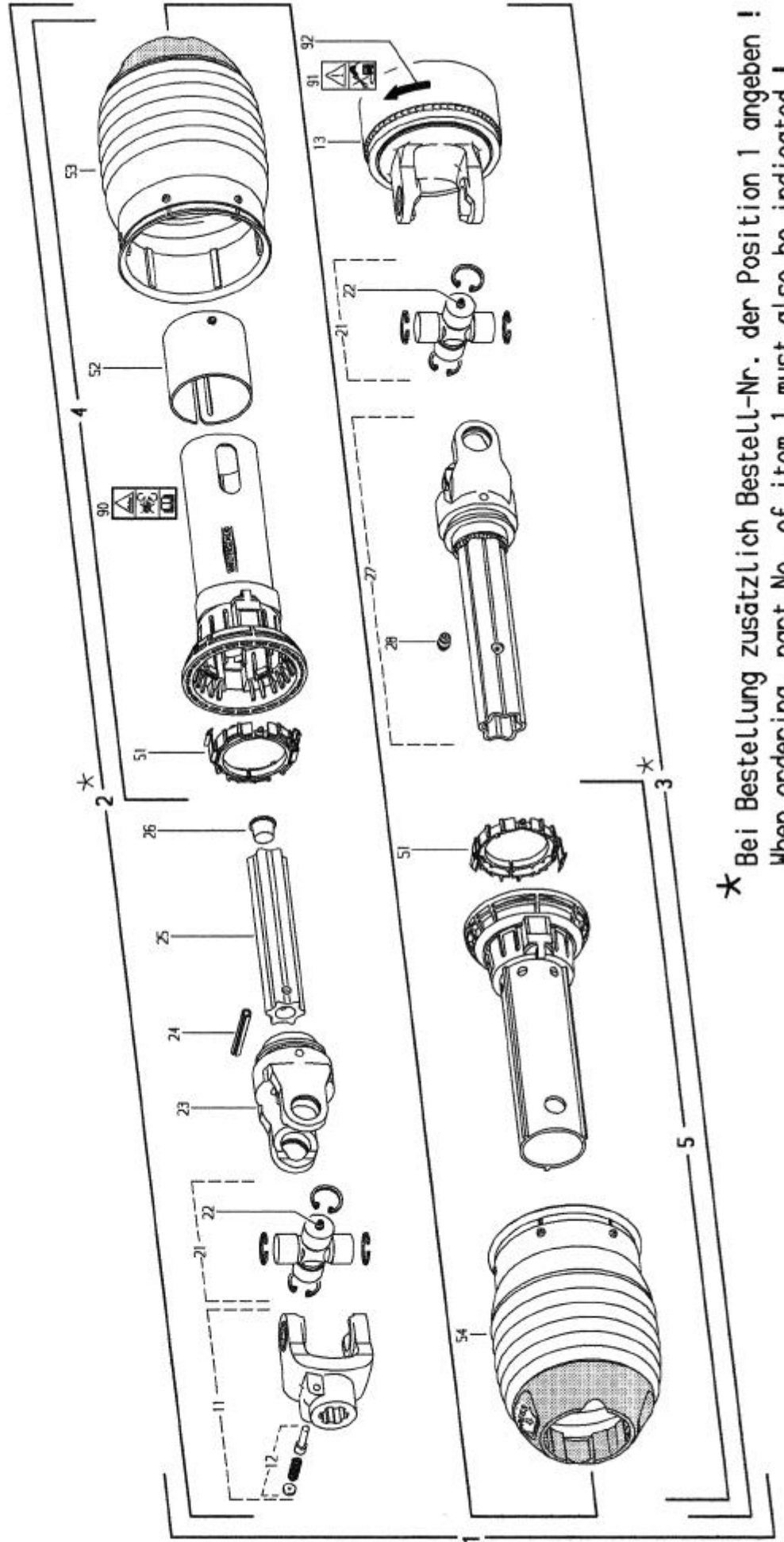
Maschinenart  
Machine  
Machine

Kreisselege Klappbar

Type  
Type  
Type

VKE/K - CKE/K

4 - 6m



\* Bei Bestellung zusätzlich Bestell-Nr. der Position 1 angeben !  
When ordering, part No. of item 1 must also be indicated !  
En cas de commande, indiquer aussi la référence du repère 1 !