



GeLenkwellen  
P10 drive shaft  
Transmission

P500-PG20-710-K64/ZL

Bestell-Nr.  
Part No. 124342  
Référence

Zeichnungs-Nr.  
Drawing No. 15654  
Réf. du plan

Datum  
Date 03.12.2001  
Date

Für Kunde  
for customer  
pour client

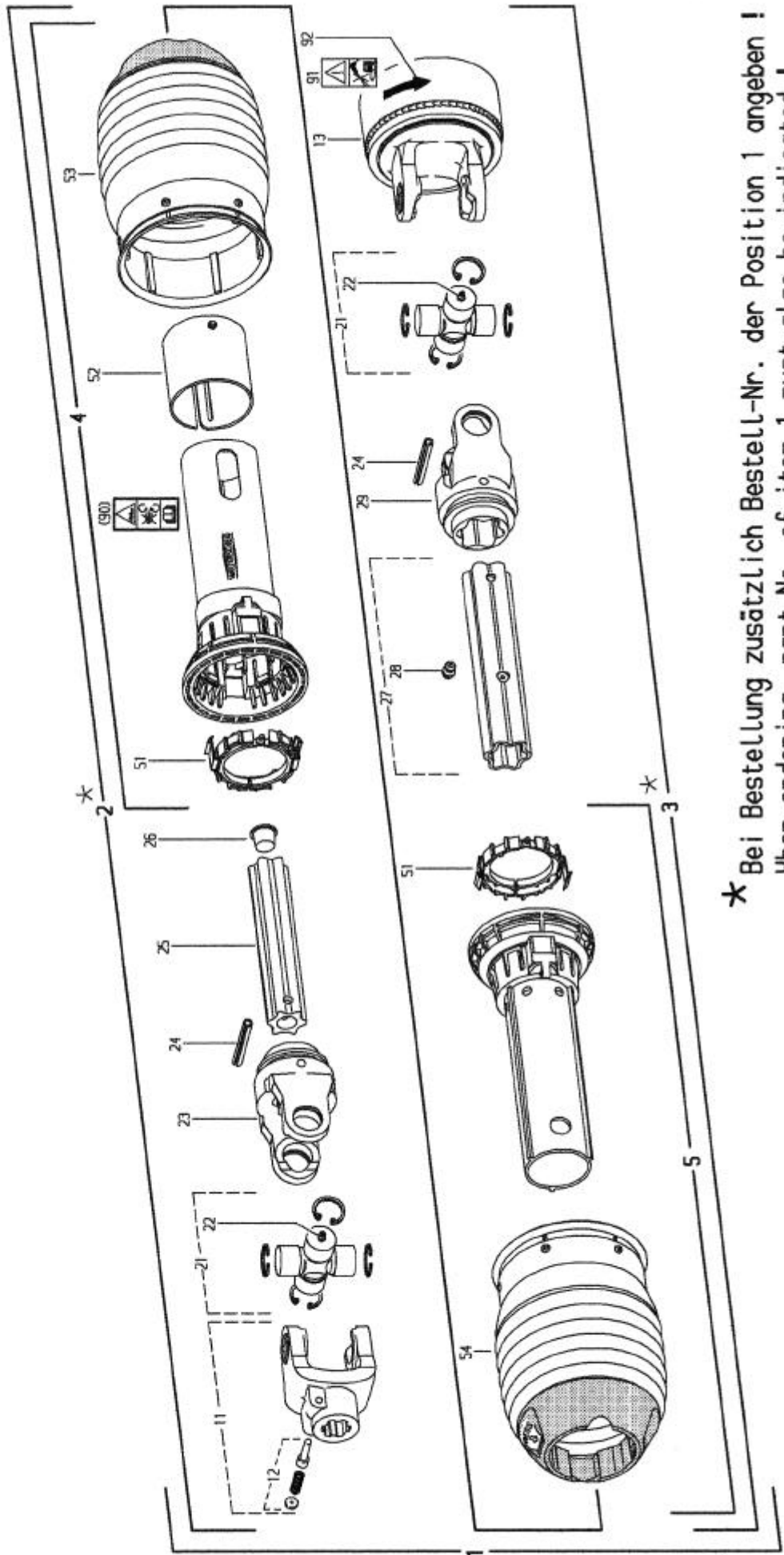
Rabewerk

Kundenzeichnung-Nr.  
Customer drawing No. 8434.94.01  
Réf. du plan client

Maschinenart  
Machine

Kreiseleuge klappbar  
4 - 6m

Type  
Type VKE/K - CKE/K  
Type



\* Bei Bestellung zusätzlich Bestell-Nr. der Position 1 angeben !  
When ordering, part No. of item 1 must also be indicated !  
En cas de commande, indiquer aussi la référence du repère 1 !