



Gelenkwelle
PTO drive shaft
Transmission

P500-P620-760-K96/4

Bestell-Nr.
Part No.
Réf. érence

124718

Zeichnungs-Nr.
Drawing No.
Réf. du plan

15719

Datum
Date

03.12.2001

für Kunde
for customer
pour client

Rabewerk

Kundenzeichnung-Nr.
Customer drawing No.
Réf. du plan client

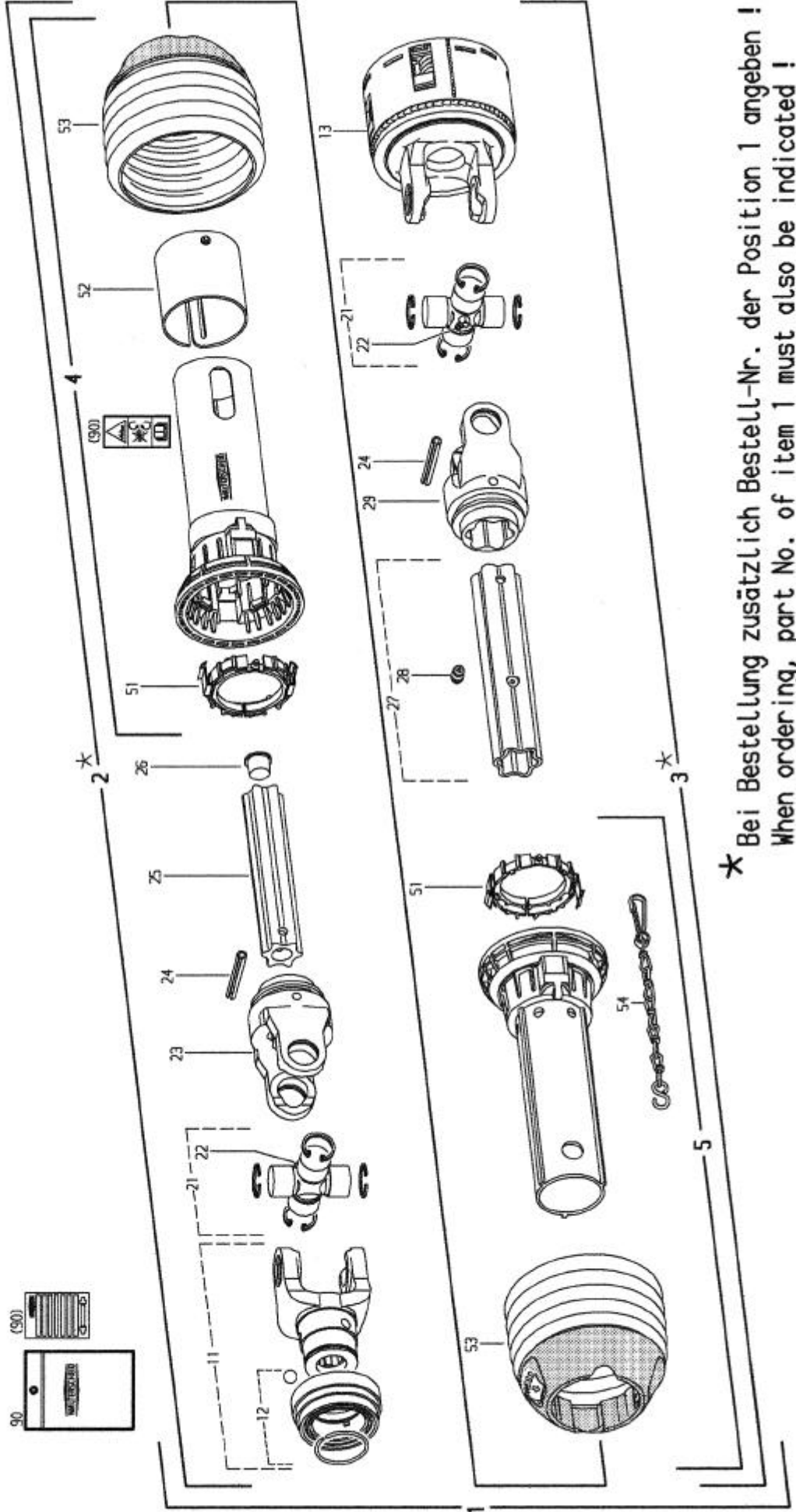
8437.24.01 Z

Maschinenart
Machine
Machine

Kreiselegge

VKE 300

Type
Type
Type



* Bei Bestellung zusätzlich Bestell-Nr. der Position 1 angeben !
When ordering, part No. of item 1 must also be indicated !
En cas de commande, indiquer aussi la référence du repère 1 !

Pos.-Nr. Item Réfère	Bestell-Nr. Part No. Réf. du Plan	Zeichnungs-Nr. Drawing No. Réf. du Plan	Stückzahl Quantity Quantité	Technische Angaben Technical data Données techniques	Benennung	Description	Désignation
1	124718	15719	1	P500-PG20-760-K96/4	Gelenkwelle mit Schutz	PTO drive shaft with guard	Transmission avec protecteur
2*			1	PH500-PG20-578	Innere Gelenkwellenhälfte mit äußerer Schutzhälfte	Inner PTO drive shaft half with outer guard half	Demi-transmission intérieure avec demi-protecteur extérieur
3*			1	PH500-PG20-653-K96/4	Äußere Gelenkwellenhälfte mit innerer Schutzhälfte	Outer PTO drive shaft half with inner guard half	Demi-transmission extérieure avec demi-protecteur intérieur
4	116072	86.205	1	PGH20-A505-RP5	Äußere Schutzhälfte	Outer guard half	Demi-protecteur extérieur
5	116339	86.204	1	PGH20-J505-RP5-K	Innere Schutzhälfte	Inner guard half	Demi-protecteur intérieur
11	366798	36.83.00	1	0562500-1 3/8 (6)	05-Gabel komplett	05-yoke complete	Mâchoire 05 complète
12	378106	ogrosset.123	1		05-Verschluß komplett; Größe C	05-lock complete; size C	Verrouillage 05 complet; type C
13	124722	56.141.51	1	K96/4-2500-1 3/4 (6)00; N=1650Nm-11	Reibkupplung; drehsinnunabhängig	Friction clutch; independent of direction of rotation	Limiteur à friction; indépendant du sens de rotation
21	121145	36.00.03	2		Kreuzgarnitur komplett	Cross and bearing kit complete	Bloc croissillon complet
22	084099	63.27.00	2	8N6x1	Kegel-Schmiernippel	Lubrication fitting	Graisreur
23	125356	36.13.21	1	RG P500-S4	Rillengabel	Inboard yoke	Mâchoire à gorge
24	304046	61.05.12	2	1508752-10x80	Spannstift	Spring-type straight pin	Goupille élastique
25	120007	75.44.22	1	54V-620	Profilwelle; vergütet	Profile shaft; tempered	Arbre profilé; trempé et revenu
26	043537		1	28 L	Kappe	Plug	Bouchon
27	119592	75.45.187	1	SSH-595	Profilrohr mit Schmiernippel	Profile tube with lubrication fitting	Tube profilé avec graisseur
28	043427	63.11.02	1	AN6	Kegel-Schmiernippel	Lubrication fitting	Graisreur
29	125321	36.14.21	1	RG P500-S5	Rillengabel	Inboard yoke	Mâchoire à gorge
51	117229	86.20.00	2		Gleitring	Bearing ring	Bague de glissement
52	198303	80.64.102	1		Abdeckung	Cover	Obturateur
53	120025	86.24.05	2	n-RP5	Schutztrichter; n= Rippenanzahl	Guard cone; n= Number of ribs	Cône protecteur; n= Nombre d'arêtes
54	044321	82.36.03	1		Haltekette	Safety chain	Chaînette
90	120777	ogrosset.209	1		Bedienungsanleitung (West) und GEFAHRENHINWEIS-Aufkleber	Service instructions (West) and WARNING decal	Notice d'emploi (Ouest) et étiquette d'avertissement