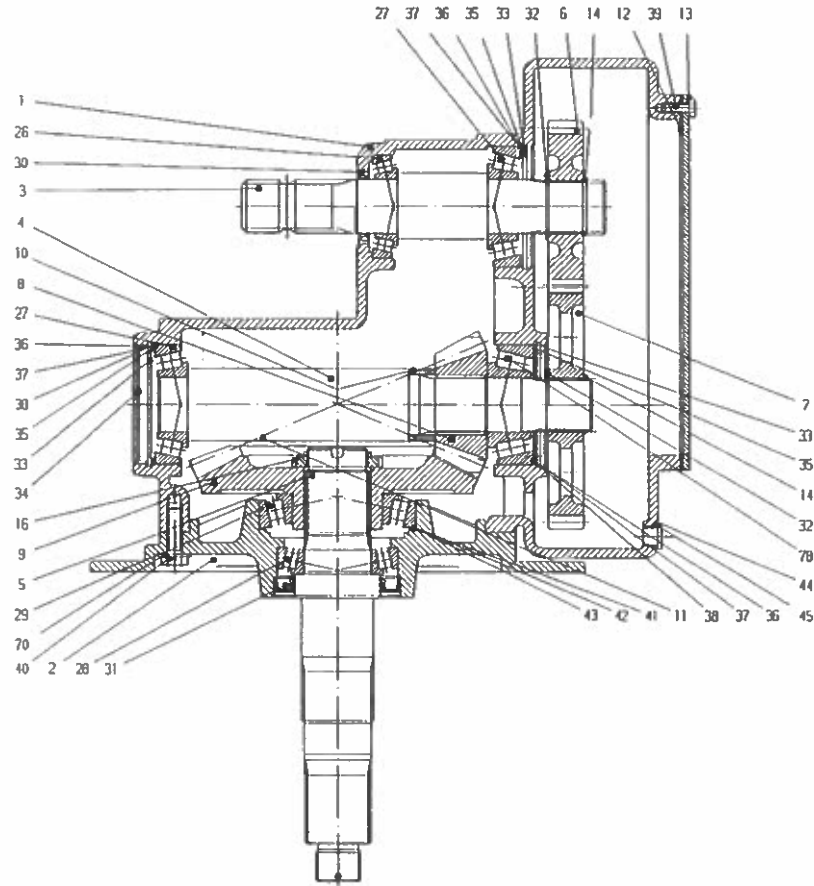
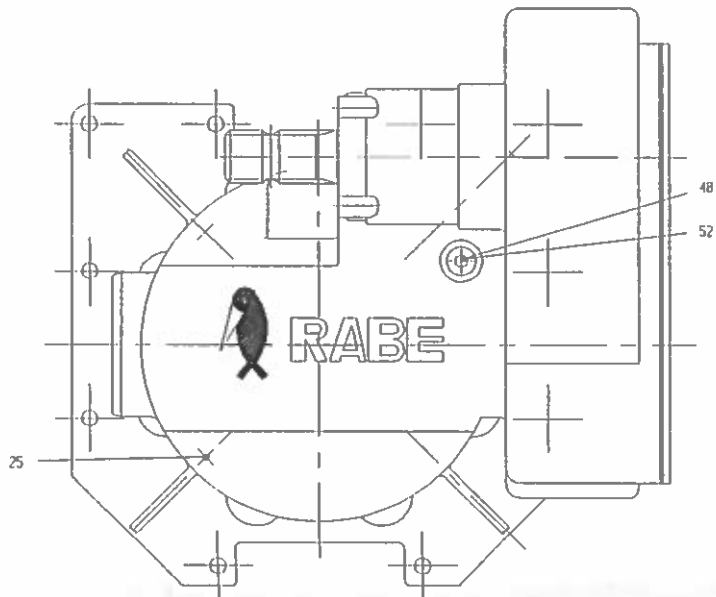
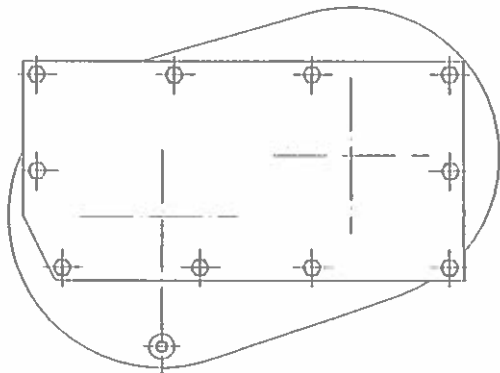


für Kunde  
for customer  
pour client Robe

Kundenzeichnung-Nr.  
Customer drawing no. 84374201Z  
Réf. du plan client

Maschinenart  
Machine Kreiselege  
Machine

Type  
Type CORVUS 2000  
Type



Position-Nr. Item Repère	Bestell-Nr. Part No. Référence	Zeichnungs-Nr. Drawing No. Réf. du Plan	Stückzahl Quantity Quantité	Technische Angaben Technical Data Données techniques	Benennung	Description	Désignation
1	554937		1		Gehäuse	Gear case	Carter
2	554803		1		Lagergehäuse	Bearing housing	Braquette (a), boîlard (b)
3	553254		1		Welle	Shaft	Arbre
4	554743		1		Welle	Shaft	Arbre
5	554741		1		Welle	Shaft	Arbre
6	553500		1	Z=29	Stirnrad	Cylindrical gear	Roue cylindrique
7	553501		1	Z=36	Stirnrad	Cylindrical gear	Roue cylindrique
8	553259		1	Z=14	Kegelrad	Bevel gear	Roue conique
9	553260		1	Z=33	Kegelrad	Bevel gear	Roue conique
10	553261		1		Buchse	Bush	Douille
12	553262		1		Dichtung	Gasket	Joint
13	554805		1		Deckel	Cover	Couvercle
14	553305		2		Spannfeder	Tension spring	Ressort tendeur
16	552487		1	M50X1.5	Nutmutter	Slotted round nut for hook spanner	Ecrou cylindrique à encoches
25	596158		2	A 10X24 ST ISO 2338	Zylinderstift	Cylindrical dowel	Goupille fendue
26	591050		1	30209A DIN 720 EG	Kegelrollenlager	Taper roller bearing	Roulement à rouleaux coniques
27	591070		2	30309A DIN 720 EG	Kegelrollenlager	Taper roller bearing	Roulement à rouleaux coniques
28	591014		1	30211 DIN 720 EG	Kegelrollenlager	Taper roller bearing	Roulement à rouleaux coniques
29	591088		1	30215 DIN 720 EG	Kegelrollenlager	Taper roller bearing	Roulement à rouleaux coniques
30	593154		1	A5 45X62X8 NBR DIN 3760	Radial-Wellendichtring	Radial seal	Joint radial
31	593229		1	A 70X105X13 NBR DIN 3760	Radial-Wellendichtring	Radial seal	Joint radial
32	596058		2	45X1.75 DIN 471	Sicherungsring für Wellen	External circlip	Segment d'arrêt (arbre)
33	596090		3	100X3.0 DIN 472	Sicherungsring für Bohrungen	Internal circlip	Segment d'arrêt (alésage)
34	593767		1	100X10	Verschlußkappe	Cap	Capuchon
35	597126		3	80X100X2.0 DIN 988	Paßscheibe	Shim	Bague d'ajustage
36	597285		8	90X100X0.1 DIN 988	Paßscheibe	Shim	Bague d'ajustage
37	597286		8	90X100X0.3 DIN 988	Paßscheibe	Shim	Bague d'ajustage
38	597193		3	90X100X0.5 DIN 988	Paßscheibe	Shim	Bague d'ajustage
39	594566		10	M8X20 ISO 4017 8.8 A3C	Sechskantschraube	Hexagon headed screw	Vis à tête hexagonale
40	594671		8	M12X40 ISO 4017 8.8 A3C	Sechskantschraube	Hexagon headed screw	Vis à tête hexagonale
41	597300		2	121X130X0.1 DIN 988	Paßscheibe	Shim	Bague d'ajustage
42	597299		1	121X130X0.3 DIN 988	Paßscheibe	Shim	Bague d'ajustage
43	597297		1	121X130X1.0 DIN 988	Paßscheibe	Shim	Bague d'ajustage
44	594104		1	M16X1.5 DIN 908 ST PM A3C	Verschlußschraube	Hexagon head plug	Bouchon fileté d'obturation
45	593523		1	A 16X20 CU DIN 7603	Dichtring	Gasket	Joint d'étanchéité



Getriebe  
Gear box  
Boîlier

GT-KSR

Bestell-Nr.  
Part no.  
Référence

554699

Zeichnungs-Nr.  
Drawing No.  
Réf. du plan

GEL1472

Datum  
Date

21.01.2002

Blatt  
Page

3

von  
of  
de

3

Position-Nr. Item Repère	Bestell-Nr. Part No. Référence	Zeichnungs-Nr. Drawing No. Réf. du Plan	Stückzahl Quantity Quantité	Technische Angaben Technical Data Données techniques	Benennung	Description	Designation
46	595977		1		Entlüftungsventil	Breather screw	Vis d'aération
48	594099		1	M26X1.5 DIN 908 ST A3C	Verschlußschraube	Hexagon head plug	Bouchon fileté d'obturation
52	593534		1	A 26X31 CU DIN 7603	Dichring	Gasket	Joint d'étanchéité
70	596279		8	A12 Form H A3C	Scheibe	Disc	Disque
78	591097		1	32309 DIN 720EG	Kegelrollenlager	Taper roller bearing	Roulement à rouleaux coniques
				GL-5 SAE90 DIN51502 4.5L	Getriebeöl	Mineral oil	Huile minérale