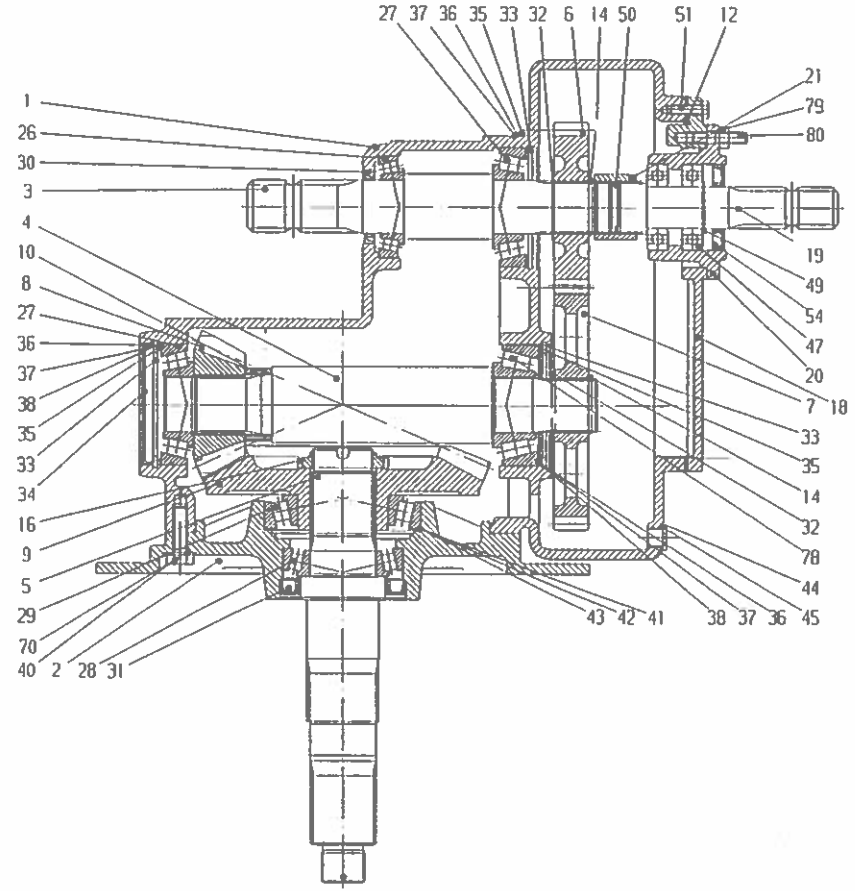
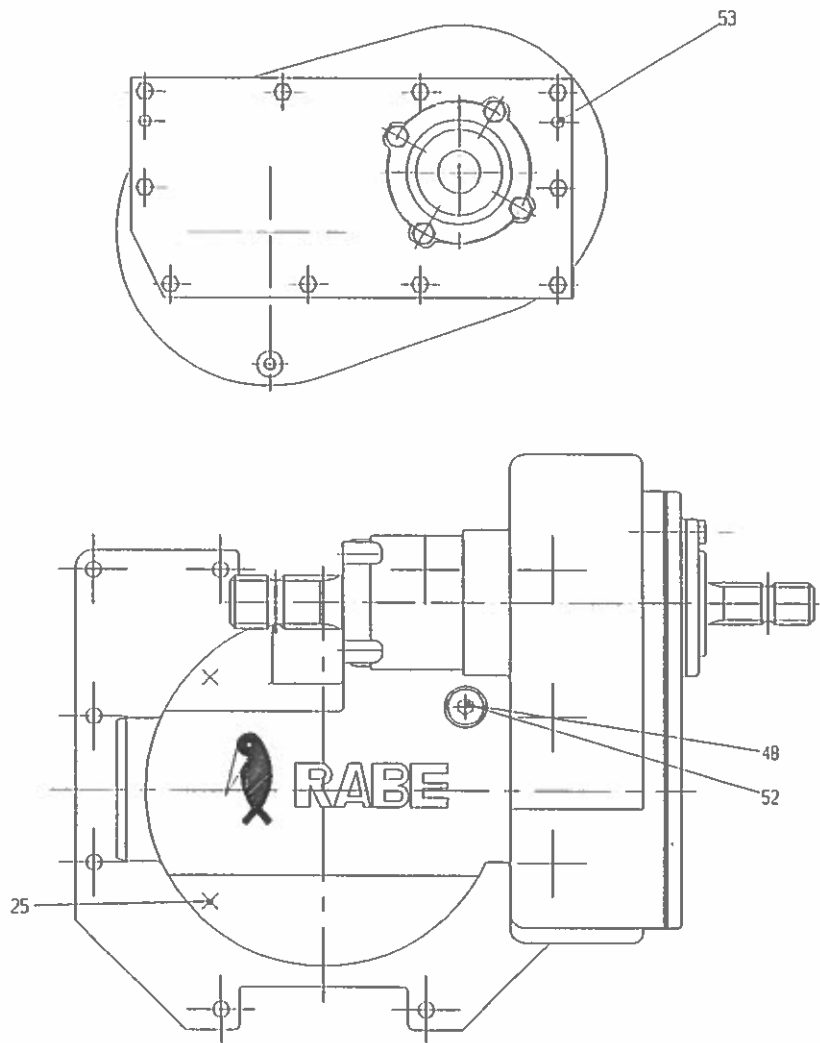


für Kunde
for customer
pour client Rabe

Kundenzeichnung-Nr.
Customer drawing no. 84374203Z
Réf. du plan client

Maschinenart
Machine Kreiselege
Machine

Type
Type CORVUS 2000
Type



Positions-Nr. Item Repère	Bestell-Nr. Part No. Référence	Zeichnungs-Nr. Drawing No. Réf. du Plan	Stückzahl Quantity Quantité	Technische Angaben Technical Data Données techniques	Benennung	Description	Désignation
1	554937		1		Gehäuse	Gear case	Carter
2	554803		1		Lagergehäuse	Bearing housing	Braquette (a), boîlard (b)
3	553254		1		Welle	Shaft	Arbre
4	554742		1		Welle	Shaft	Arbre
5	554741		1		Welle	Shaft	Arbre
6	553500		1	Z=29	Stirnrad	Cylindrical gear	Roue cylindrique
7	553501		1	Z=36	Stirnrad	Cylindrical gear	Roue cylindrique
8	553259		1	Z=14	Kegelrad	Bevel gear	Roue conique
9	553260		1	Z=33	Kegelrad	Bevel gear	Roue conique
10	553261		1		Buchse	Bush	Douille
12	553262		1		Dichtung	Gasket	Joint
14	553305		2		Spannfeder	Tension spring	Ressort tendeur
16	552487		1	M50X1.5	Nutmutter	Slotted round nut for hook spanner	Ecrou cylindrique à encoches
18	553270		1		Deckel	Cover	Couvercle
19	553272		1		Welle	Shaft	Arbre
20	553060		1		Lagergehäuse	Bearing housing	Braquette (a), boîlard (b)
21	553268		1		Buchse	Bush	Douille
26	591050		1	30209A DIN 720 EG	Kegelrollenlager	Taper roller bearing	Roulement à rouleaux coniques
27	591070		2	30309A DIN 720 EG	Kegelrollenlager	Taper roller bearing	Roulement à rouleaux coniques
28	591014		1	30211 DIN 720 EG	Kegelrollenlager	Taper roller bearing	Roulement à rouleaux coniques
29	591088		1	30215 DIN 720 EG	Kegelrollenlager	Taper roller bearing	Roulement à rouleaux coniques
30	593154		1	A5 45X62X8 NBR DIN 3760	Radial-Wellendichtring	Radial seal	Joint radial
31	593229		1	A 70X105X13 NBR DIN 3760	Radial-Wellendichtring	Radial seal	Joint radial
32	596058		2	45X1.75 DIN 471	Sicherungsring für Wellen	External circlip	Segment d'arrêt (arbre)
33	596090		3	100X3.0 DIN 472	Sicherungsring für Bohrungen	Internal circlip	Segment d'arrêt (alésage)
34	593767		1	100X10	Verschlußkappe	Cop	Capuchon
35	597126		3	80X100X2.0 DIN 988	Paßscheibe	Shim	Bague d'ajustage
36	597285		8	90X100X0.1 DIN 988	Paßscheibe	Shim	Bague d'ajustage
37	597286		8	90X100X0.3 DIN 988	Paßscheibe	Shim	Bague d'ajustage
38	597193		3	90X100X0.5 DIN 988	Paßscheibe	Shim	Bague d'ajustage
40	594671		8	M12X40 ISO 4017 8.8 A3C	Sechskantschraube	Hexagon headed screw	Vis à tête hexagonale
41	597300		2	121X130X0.1 DIN 988	Paßscheibe	Shim	Bague d'ajustage
42	597299		1	121X130X0.3 DIN 988	Paßscheibe	Shim	Bague d'ajustage
43	597297		1	121X130X1.0 DIN 988	Paßscheibe	Shim	Bague d'ajustage
44	594104		1	M16X1.5 DIN 908 ST PH A3C	Verschlußschraube	Hexagon head plug	Bouchon fileté d'obturation
45	593523		1	A 16X20 CU DIN 7603	Dichtring	Gasket	Joint d'étanchéité

Positions-Nr. Item Repère	Bestell-Nr. Part No. Référence	Zeichnungs-Nr. Drawing No. Réf. du Plan	Stückzahl Quantity Quantité	Technische Angaben Technical Data Données techniques	Benennung	Description	Désignation
46	595977		1		Entlüftungsventil	Breather screw	Vis d'aération
47	590008		2	G207 DIN 625 EG	Rillenkugellager	Single-row deep groove ball bearing	Roulement à billes simple rangée
48	594099		1	M26X1.5 DIN 908 ST A3C	Verschlußschraube	Hexagon head plug	Bouchon fileté d'obturation
49	596051		1	35X1.5 DIN 471	Sicherungsring für Wellen	External circlip	Segment d'arrêt (arbre)
50	596012		1	42X1.75 DIN 472	Sicherungsring für Bohrungen	Internal circlip	Segment d'arrêt (alésage)
51	594571		10	M8X25 ISO 4017 8.8 A3C	Sechskantschraube	Hexagon headed screw	Vis à tête hexagonale
52	593534		1	A 26X31 CU DIN 7603	Dichtring	Gasket	Joint d'étanchéité
53	596158		4	A 10X24 ST ISO 2338	Zylinderstift	Cylindrical dowel	Goupille fendue
54	593020		1	AS 35X72X10 NBR DIN 3760	Radial-Wellendichtring	Radial seal	Joint radial
70	596279		8	A12 Form M A3C	Scheibe	Disc	Disque
78	591097		1	32309 DIN 720EG	Kegelellentager	Taper roller bearing	Roulement à rouleaux coniques
79	598025		4	M10 ISO 4032 8 A3C	Sechskantmutter	Hexagon nut	Écrou hexagonal
80	594102		4	M10X35 DIN 939 8.8 A3C	Stiftschraube	Styd	Goujon
				GL-5 SAE90 DIN51502 4.5L	Getriebeöl	Mineral oil	Huile minérale