

8424
 Rotor LR 200,250,300
 -Rahmen-
 10.87

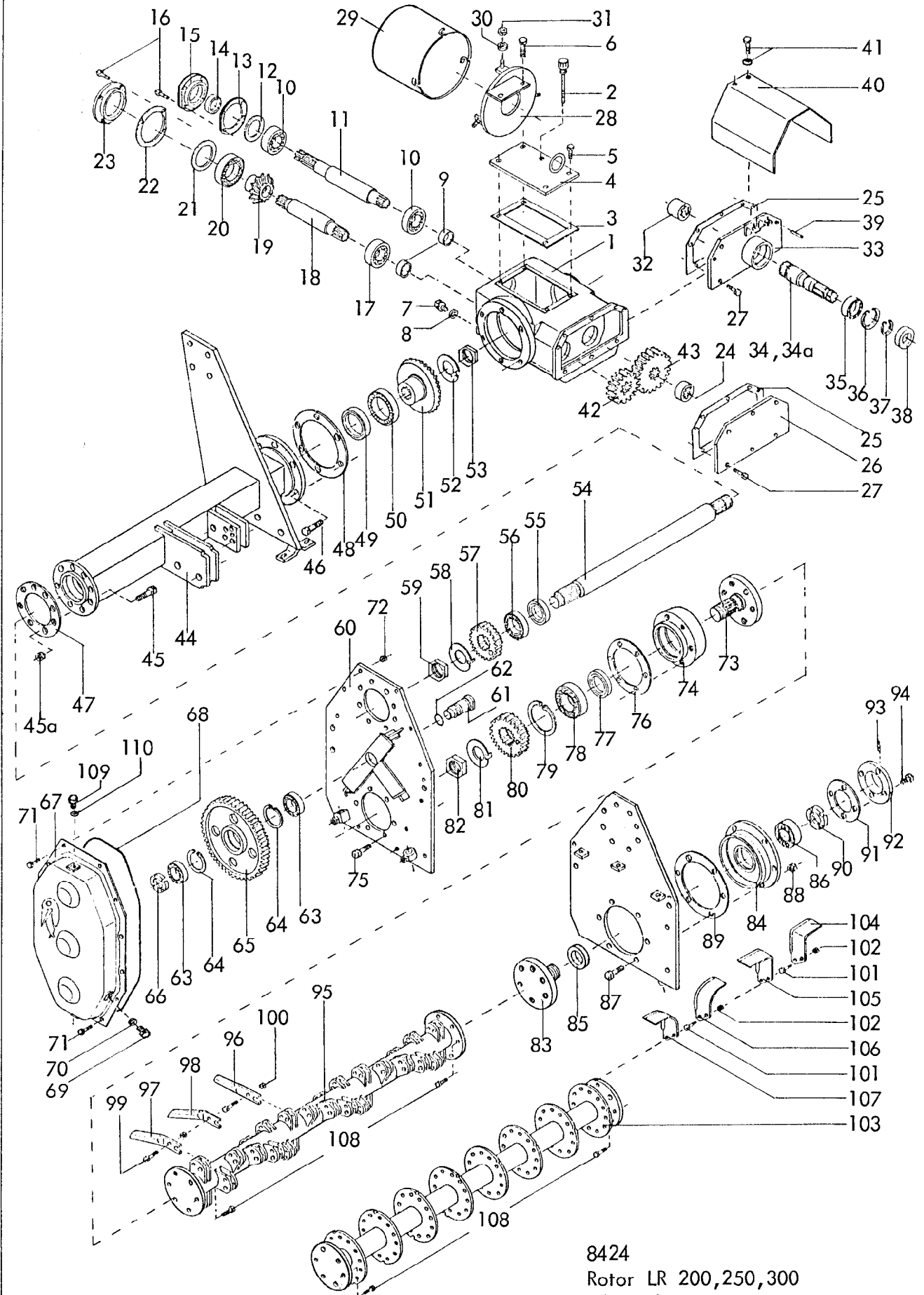
Bild-Nr.	Bestell-Nr.	Stückzahl	Ersatzteilbezeichnung
1	8424.11.01	1	Tragrohr -rechts- 2,0 m
1	8424.11.02	1	Tragrohr -rechts- 2,5 m
1	8424.11.03	1	Tragrohr -rechts- 3,0 m
2	4716.37.00	1	Typenschild SX-4
"	1476D410	2	Halbrundkerbnagel 4x10 DIN 1476
3	8424.12.00	1	Turmverbindung
4	933D1235N	8	6-ktschr. M 12x35 DIN 933-10.9
5	980DV12N	8	Sicherungsmutter VM 12 DIN 980-10
6	6333.11.00	1	O.L.-Stock DTB-123x97 Kat. I kpl.
6	6333.09.00	1	O.L.-Stock DTB-112x87 Kat. II kpl.
6	6333.10.00	1	O.L.-Stock DTB-112x35 Kat. III kpl.
7	4716.35.00	1(3)	Federsteckstock BTB-4
8	4722.00.03	1	Einspannbuchse EG 19/25x20 für Kat. I
9	8405.00.19	1	Bügel
10	8418.00.04	1	Vorsteckfeder BTB-40
11	8424.13.01	1	Tragrahmen 2,0 m
11	8424.13.02	1	Tragrahmen 2,5 m
11	8424.13.03	1	Tragrahmen 3,0 m
12	933D2055P	8	6-ktschr. M 20x55 DIN 933-8.8
13	980DV20P	8	Sicherungsmutter VM 20 DIN 980-8
14	933D1235N	4	6-ktschr. M 12x35 DIN 933-10.9
15	980DV12N	4	Sicherungsmutter VM 12 DIN 980-10
16	561DB1640P	2	6-ktschr. BM 16x40 DIN 561-8.8
17	934D16P	2	6-ktmu. M 16 DIN 934-8
18	8424.32.00	1	Halter -links-
19	8424.31.00	1	Halter -rechts-
21	8405.1209	2	Klappstecker STB-4,5x340
22	561DB1240P	4	6-ktschr. BM 12x40 DIN 561-8.8
23	934D12P	4	6-ktmu. M 12 DIN 934-8
24	8424.33.00	2	Steckstock TB-20x90 A
25	8424.30.03	2	Beinschutz 2,0 m
25	8424.30.02	2	Beinschutz 2,5 m
25	8424.30.01	2	Beinschutz 3,0 m

Gerätetyp: Rotor LR 200,250,300

-Rahmen-

Bild-Nr.	Bestell-Nr.	Stückzahl	Ersatzteilbezeichnung
26	7406.00.05	4	Schraubband MC-12x83x100
27	980DV12P	8	Sicherungsmutter VM 12 DIN 980-8
28	8424.38.02	1	Dreipunktachse Kat. II
28	8424.38.03	1	Dreipunktachse Kat. III -kurz-
29	8424.39.00	2	Anschlußstück
30	8424.14.00	2	Anschlußstück für Kat. I
31	8409.49.00	2	Steckstock TB-22x100 A
32	8424.02.06	2	Dichtung 1 mm
33	933D1230M	8	6-ktschr. M 12x30 DIN 933-12.9
34	8424.18.00	1	Seitenplatte -rechts-
35	933D1235N	8	6-ktschr. M 12x35 DIN 933-10.9
36	980DV12N	8	Sicherungsmutter VM 12 DIN 980-10
37	8424.16.01	1	Schleifkufe -links-
38	8424.16.02	1	Schleifkufe -rechts-
39	1481D840	2	Spannstift 8x40 DIN 1481
40	933D1635P	4	6-ktschr. M 16x35 DIN 933-8.8
41	936D16P	4	6-ktmu. M 16 DIN 936-8
42	8424.00.04	1	Schutz
43	933D825N	2	6-ktschr. M 8x25 DIN 933-10.9
44	980DV8P	2	Sicherungsmutter VM 8 DIN 980-8
45	8424.00.08	1	Leitblech -links- } für Typ 200,250
46	8424.46.02	1	Leitblech -rechts- }
45	8424.46.01	1	Leitblech -links- } für Typ 300
46	8424.00.09	1	Leitblech -rechts- }
47	933D1025N	2	6-ktschr. M 10x25 DIN 933-10.9 -rechts-
47	933D1030N	2	6-ktschr. M 10x30 DIN 933-10.9 -links-
48	980DV10N	4	Sicherungsmutter VM 10 DIN 980-10
49	8424.08.01	1	Deckblech für 2,0 m
49	8424.08.02	1	Abdeckblech für 2,5 m
49	8424.08.03	1	Abdeckblech für 3,0 m
50	933D1230N	14	6-ktschr. M 12x30 DIN 933-10.9
51	980DV12N	22	Sicherungsmutter VM 12 DIN 980-10

Bild-Nr.	Bestell-Nr.	Stückzahl	Ersatzteilbezeichnung
52	8424.09.00	2	Bodenklappenhalter
53	8424.09.01	2	Anschraubflasche
54	933D1235N	8	6-ktschr. M 12x35 DIN 933-10.9
55	8424.06.01	1	Bodenklappe 2,0 m
55	8424.06.02	2	Bodenklappe 2,5 m
55	8424.06.03	2	Bodenklappe 3,0 m
56	8424.07.01	2	Halter -links-
57	8424.07.02	2	Halter -rechts-
58	8424.00.12	2	Verstärkungsplatte
59	8424.28.03	1	Haltebolzen 2,0 m
59	8424.28.02	1	Haltebolzen 2,5 m
59	8424.28.01	1	Haltebolzen 3,0 m
60	933D10 35N	1	6-ktschr. M 10x35 DIN 933-10.9
61	980DV10N	1	Sicherungsmutter VM 10 DIN 980-10
62	8424.27.00	2	Gabelstück
63	933D1240N	2	6-ktschr. M 12x40 DIN 933-10.9
64	980DV12N	2	Sicherungsmutter VM 12 DIN 980-10
65	8405.12.08	2	Griff TB-12x70
66	8405.12.09	2	Klappstecker STB-4,5x340
67	8415.22.00	2	Federstange
68	931D1660P	2	6-ktschr. M 16x60 DIN 931-8.8
69	980DV16P	2	Sicherungsmutter VM 16 DIN 980-8
70	8415.00.34	6	Druckfeder DF-215
71	1441D21	6	Scheibe 21 DIN 1441
72	8415.00.07	2	Spindellager
73	4345.26.00	2	Druckfeder DF-173
74	980DV20P	2	Sicherungsmutter VM 20 DIN 980-8
75			Antrieb : siehe Seite 5-9
			10.87



8424
Rotor LR 200,250,300
-Antrieb-
10.87

6

Gerätetyp: Rotor LR 200,250,300 -Antrieb-

Bild-Nr.	Bestell-Nr.	Stückzahl	Ersatzteilbezeichnung
1	8424.01.01	1	Getriebegehäuse Hypoid-Getriebeöl API GL5 MIL-L-2105 B-SAE 80
2	8424.01.07	1	Be und Entlüftungsfiter mit Meßstab
3	8424.01.08	1	Deckeldichtung
4	8424.21.00	1	Gehäusedeckel
5	933D1020NVP	2	Verbus-Plusschr. M 10x20 DIN 933-10.9 } $M_a = 69 \text{ Nm}$
6	933D1030NVP	2	
7	7604DA1815R	1	Verschlußschraube AM 18x1,5 DIN 7604-5.6
8	7603DA182215C	1	Dichtring A 18x22x1,5 DIN 7603-Cu
9	8412.42.08	2	Distanzbuchse
10	720D30209	2	Kegelrollenlager 30209 DIN 720
11	8424.01.03	1	Antriebswelle
12	8404.46.01	1	Paßring 1x75x85
13	8409.01.13	1	Gehäusedichtung $\varnothing 85,5 \times 125 \times 1$
14	3760D45608AS	1	Wellendichtring 45x60x8 AS DIN 3760
15	8409.01.03	1	Verschlußkappe NW-18
16	933D1035NVP	8	Verbus-Plusschr. M 10x35 DIN 933-10.9, $M_a = 69 \text{ Nm}$
17	720D32209	1	Kegelrollenlager 32209 DIN 720
18	8424.01.05	1	Ritzelwelle
19	8424.01.02	1	Kegelrad Z 13 (nur paarweise mit Pos. 51)
20	720D30212	1	Kegelrollenlager 30212 DIN 720
21	8404.46.03	1	Paßring 1,2x95x110
22	8409.01.12	1	Gehäusedichtung $\varnothing 110,5 \times 150 \times 1$
23	8409.01.02	1	Verschlußdeckel NW-17
24	8424.01.06	1	Zwischenhülse
25	8412.42.10	1	Getriebedichtung
26	8424.19.01	1	Getriebedeckel
27	933D1025N	6	6-ktschr. M 10x25 DIN 933-10.9, $M_a = 69 \text{ Nm}$
28	8424.37.00	1	Schutzscheibe
29	8418.00.06	1	Zapfwellenschutz
30	126D9	3	Scheibe 9 DIN 126
31	980DV8P	3	Sicherungsmutter VM 8 DIN 980-8
32	8412.44.08	1	Buchse
33	8412.45.02	1	Getriebedeckel für Durchtrieb -links-

10.87

Gerätetyp: Rotor LR 200,250,300

-Antrieb-

Bild-Nr.	Bestell-Nr.	Stück-zahl	Ersatzteilbezeichnung
34	8412.44.06	1	Zapfwellenstummel 1 3/4"
34a	8412.44.07	1	Zapfwellenstummel 1 3/8"
35	625D6209C3	1	Rillenkugellager 6209 C3 DIN 625
36	472D853	1	Sicherungsring 85x3 DIN 472
37	471D45175	1	Sicherungsring 45x1,75 DIN 471
38	8404.21.05	1	Wellendichtring 45x85x13 B2
39	6325D8m624	2	Zylinderstift 8 m 6x24 DIN 6325 (mit Loctite eingeklebt)
40	8415.49.02	1	Zapfwellenschutz -Durchtrieb-
41	933D825P	2	6-ktschr. M 8x25 DIN 933-8.8
"	127DA8	2	Federring A 8 DIN 127
42	8412.00.12	1	Wechselrad Z 15 (M 15)
43	8412.00.13	1	Wechselrad Z 22 (M 22)
42	8412.00.08	1	Wechselrad Z 12 (M 12)
43	8412.00.09	1	Wechselrad Z 25 (M 25)
42	8412.00.10	1	Wechselrad Z 14 (M 14)
43	8412.00.11	1	Wechselrad Z 23 (M 23)
42	8412.00.16	1	Wechselrad Z 17 (M 17)
43	8412.00.17	1	Wechselrad Z 20 (M 20)
42	8412.00.14	1	Wechselrad Z 16 (M 16)
43	8412.00.15	1	Wechselrad Z 21 (M 21)
44	8424.05.08	1	Tragrohr -links- für Typ 200
44	8424.05.09	1	Tragrohr -links- für Typ 250
44	8424.05.10	1	Tragrohr -links- für Typ 300
45	933D1235N	8	6-ktschr. M 12x35 DIN 933-10.9
45a	980DV12N	8	Sicherungsmutter VM 12 DIN 980-10
46	933D1230M	6	6-ktschr. M 12x30 DIN 933-12.9
47	8424.02.06	1	Dichtung 1 mm
48	8424.00.10	1	Getriebedichtung
49	3760D709010A	1	Wellendichtring 70x90x10 A DIN 3760
50	720D30214	1	Kegelrollenlager 30214 DIN 720
51	8424.04.05	1	Tellerrad Z 23 (nur paarweise mit Pos. 19)
52	432D43	1	Scheibe 43 DIN 432-ST
53	936D4215P	1	6-ktmu. M 42x1,5 DIN 936-8
54	8424.03.01	1	Verbindungswelle für Typ 200
54	8424.03.02	1	Verbindungswelle für Typ 250
54	8424.03.03	1	Verbindungswelle für Typ 300

Teile für Durchtrieb Pos. 32-41

nur paarweise

8

Gerätetyp: Rotor LR 200,250,300

-Antrieb-

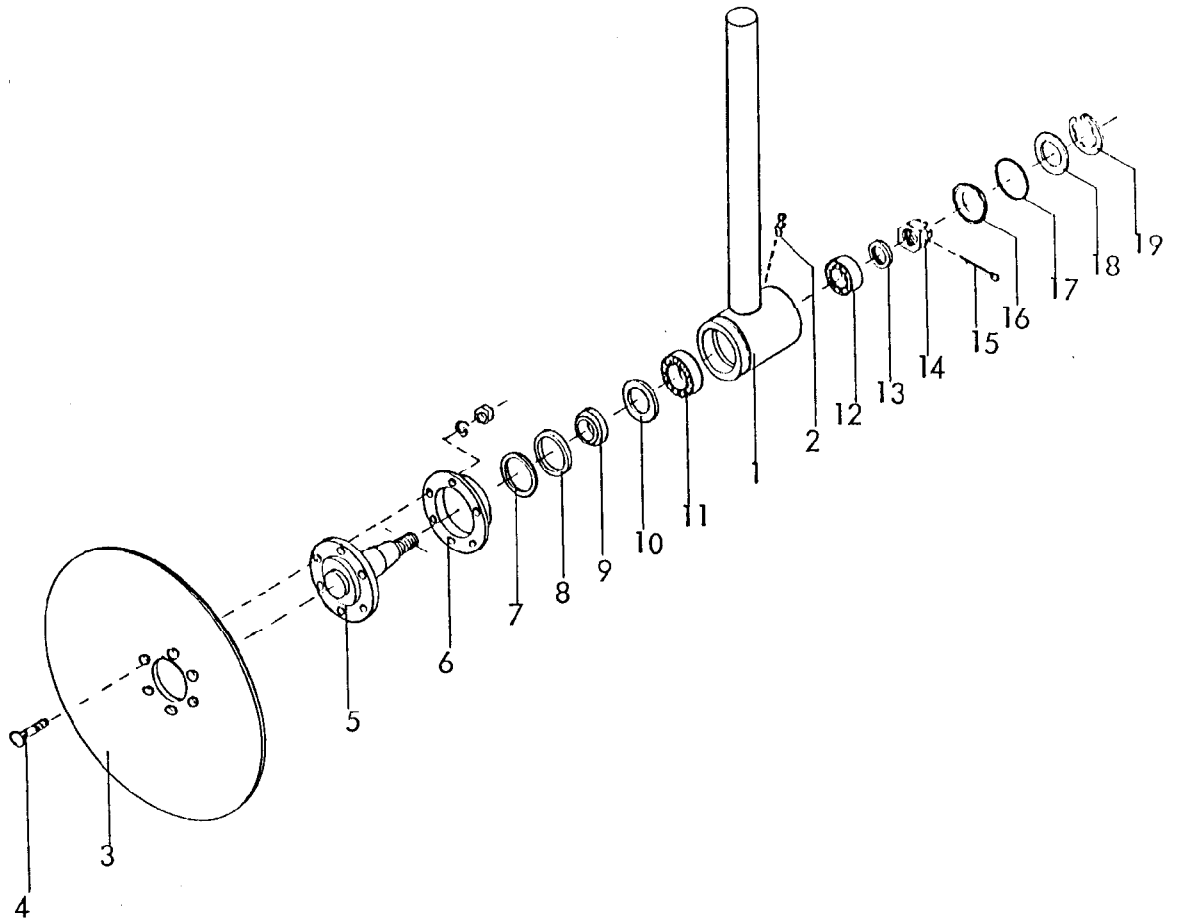
Bild-Nr.	Bestell-Nr.	Stück-zahl	Ersatzteilbezeichnung
55	3760D55808A	1	Wellendichtring 55x80x8 A DIN 3760
56	720D32011	1	Kegelrollenlager 32011 DIN 720
57	8424.04.04	1	Zahnrad -oben- Z 15
58	432D50	1	Scheibe 50 DIN 432-ST
59	936D4815P	1	6-ktmu. M 48x1,5 DIN 936-8
60	8424.17.00	1	Seitenplatte -links-
61	8424.02.08	1	Zapfen
62	8404.26.01	1	O-Ring 45x2
63	720D30209	2	Kegelrollenlager 30209 DIN 720
64	472D853	2	Sicherungsring 85x3 DIN 472
65	8424.02.05	1	Zahnrad -mitte- Z 37
66	8409.00.13	1	Nutmutter PM 40x1,5 SSN 546
67	8424.15.00	1	Deckel (2 Ltr. Hypoid-Getriebeöl API GL5 MIL-L-2105 B-SAE 80
68	8424.02.09	1	Rundschnurring Ø 4x1700
69	7604DA1815R	2	Verschlußschraube AM 18x1,5 DIN 7604-5.6
70	7603DA182215C	2	Dichtring A 18x22x1,5 DIN 7603-Cu
71	933D825N	12	6-ktschr. M 8x25 DIN 933-10.9
72	980DV8 N	12	Sicherungsmutter VM 8 DIN 980-10
73	8424.02.02	1	Lagerflansch
74	8424.02.03	1	Lagergehäuse
75	933D1225NVP	6	Verbus-Plusschr. M 12x25 DIN 933-10.9, $M_a = 120 \text{ Nm}$
76	8424.02.07	1	Lagergehäusedichtung 1 mm
77	3760D7010010	1	Wellendichtring 70x100x10 DIN 3760
78	625D6311	1	Rillenkugellager 6311 DIN 625
79	472D1204	1	Sicherungsring 120x4 DIN 472
80	8424.02.04	1	Zahnrad -unten- Z 18
81	432D50	1	Scheibe 50 DIN 432
82	936D4815P	1	6-ktmu. M 48x1,5 DIN 936-8
83	8424.00.01	1	Lagerflansch -rechts-
84	8424.00.02	1	Lagergehäuse -rechts-
85	3760D50728A	1	Wellendichtring 50x72x8 A DIN 3760
86	625D63082RS	1	Rillenkugellager 6308 2 RS DIN 625
87	933D1030N	6	6-ktschr. M 10x30 DIN 933-10.9

Gerätetyp: Rotor LR 200,250,300

-Antrieb-

Bild-Nr.	Bestell-Nr.	Stückzahl	Ersatzteilbezeichnung
88	980DV10N	6	Sicherungsmutter VM 10 DIN 980-10
89	8424.00.05	1	Gehäusedichtung -rechts-
90	8424.00.11	1	Nutmutter KM 40x1,5 SSN 546
91	8424.00.07	1	Deckeldichtung
92	8424.00.06	1	Verschlußdeckel
93	71412DAM81	1	Schmiernippel AM 8x1 DIN 71412
94	933D1025N	4	6-ktschr. M 10x25 DIN 933-10.9, $M_G = 120 \text{ Nm}$
95	8424.25.03	1	Zinken-Rotorwelle 2 m
95	8424.25.02	1	Zinken-Rotorwelle 2,5 m
95	8424.25.01	1	Zinken-Rotorwelle 3 m
96	8415.63.01		Meißelzinken KG-29 33,43,53x für Typ 200,250,300
97	8415.63.03	1	Meißelzinken -links- KG-291 L (abgebildet)
97	8415.63.02	1	Meißelzinken -rechts- KG-291 (spiegelbildlich)
98	8415.63.05	1	Meißelzinken -links- KG-292 L (abgebildet)
98	8415.63.04	1	Meißelzinken -rechts- KG-292 (spiegelbildlich)
99	960D161560M		6-ktschr. M 16x1,5x60 DIN 960-12.9, $M_G = 380 \text{ Nm}$ 37,47,57x für Typ 200,250,300
100	980DV1615N		Sicherungsmutter VM 16x1,5 DIN 980-10 37,47,57x für Zinkenrotor 200,250,300 96,120,144x für 6-Messer-Rotor 200,250,300
101	8415.44.01		Sonder-6-ktschr. M 16x1,5x45-12.9, $M_G = 380 \text{ Nm}$
102	8405.00.18		Poly-Stop-6-ktmu. mit Bund M 16x1,5-10 96,120,144x für 6-Messer-Rotor 200,250,300
103	8424.24.03	1	Messer-Rotorwelle 2 m
103	8424.24.02	1	Messer-Rotorwelle 2,5 m
103	8424.24.01	1	Messer-Rotorwelle 3 m
104	8415.42.01		Winkelmesser -rechts- KG-18
105	8415.42.02		Winkelmesser -links- KG-18 L
106	8415.14.01		Sichelmesser -rechts- KG-16
107	8415.14.02		Sichelmesser -links- KG-16 L 24,30,36x für 6-Messer-Rotor 200,250,300
108	961D141535N	12	6-ktschr. M 14x1,5x35 DIN 961-10.9
109	8415.04.09	1	Be- und Entlüftungsfilter
110	8132.04.02	1	O-Ring OR 16x2,5

Außenzinken

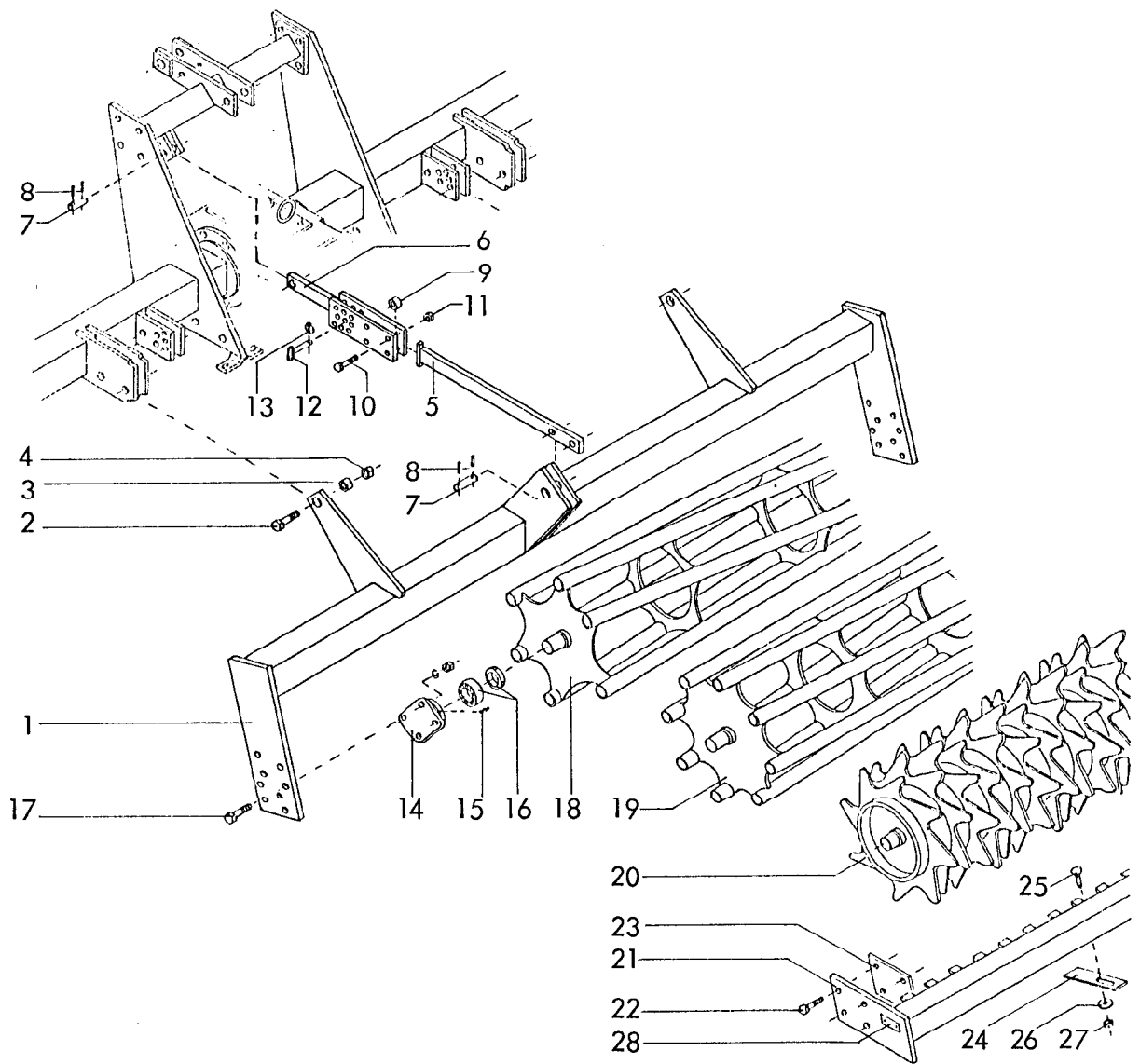


Gerätetyp: Rotor LR

-Hohlscheibensegment-

Bild-Nr.	Bestell-Nr.	Rückfr. Gerät/Anzahl	Ersatzteilbezeichnung	Alte Bestell-Nr.	ca. kg/Teil
1	8424.44.00	1	Sechstiel		
2	4716.38.00	1	Schmiernippel H 1 8x1	6312.04-6	
3	6437.14.02	1	Eggscheibe SG-430, Ø 390	6419.33	
4	7991D825P	6	Senkschraube M 8x25 DIN 7991-8.8		
"	127DA8	6	Federring A 8 DIN 127		
"	934D8P	6	6-ktmu. M 8 DIN 934-8		
5	2739.02.00	1	Achse mit Flansch		
6	7209.00.05	1	Staubschutzkappe	7208.03-1	10.4

Bild-Nr.	Bestell-Nr.	Stücke Gerät/ Baugr.	Ersatzteilbezeichnung	Alte Bestell-Nr.	ca. kg/Teil
7	7209.00.04	1	Abstandsscheibe ZW 42x52	7208.03-2	
8	7209.00.06	1	Dichtscheibe 35/52x6	7208.03-3	
9	7209.00.07	1	Distanzring	7208.03-4	
10	7209.00.08	1	Nilosring 30205 AV	7207.14-1	
11	720D30205	1	Kegelrollenlager 30205 DIN 720		
12	720D30204	1	Kegelrollenlager 30204 DIN 720		
13	126D18	1	Scheibe 18 DIN 126		
14	937D1615P	1	Kronenmutter M 16x1,5 DIN 937-8		
15	94D432	1	Splint 4x32 DIN 94		
16	470D50	1	Verschlussscheibe 50 DIN 470		
17	7209.00.09	1	O-Ring OR 46x3	7207.14-2	
	<u>7209.00.12</u>	1	Satz Verschleißteile -Lagerung- komplett, Bild-Nr. 7-12, 17		
18	7209.00.10	1	Scheibe 36/51x1, C-36	4255.54-4	
19	984D522	1	Sicherungsring J 52x2 K DIN 984		
	<u>8424.45.00</u>	1	Hohlscheiben-Segment komplett, Bild-Nr. 1-19		
					10.8:



RABE WERK Ersatzteilliste

Gerätetyp: Rotor LR

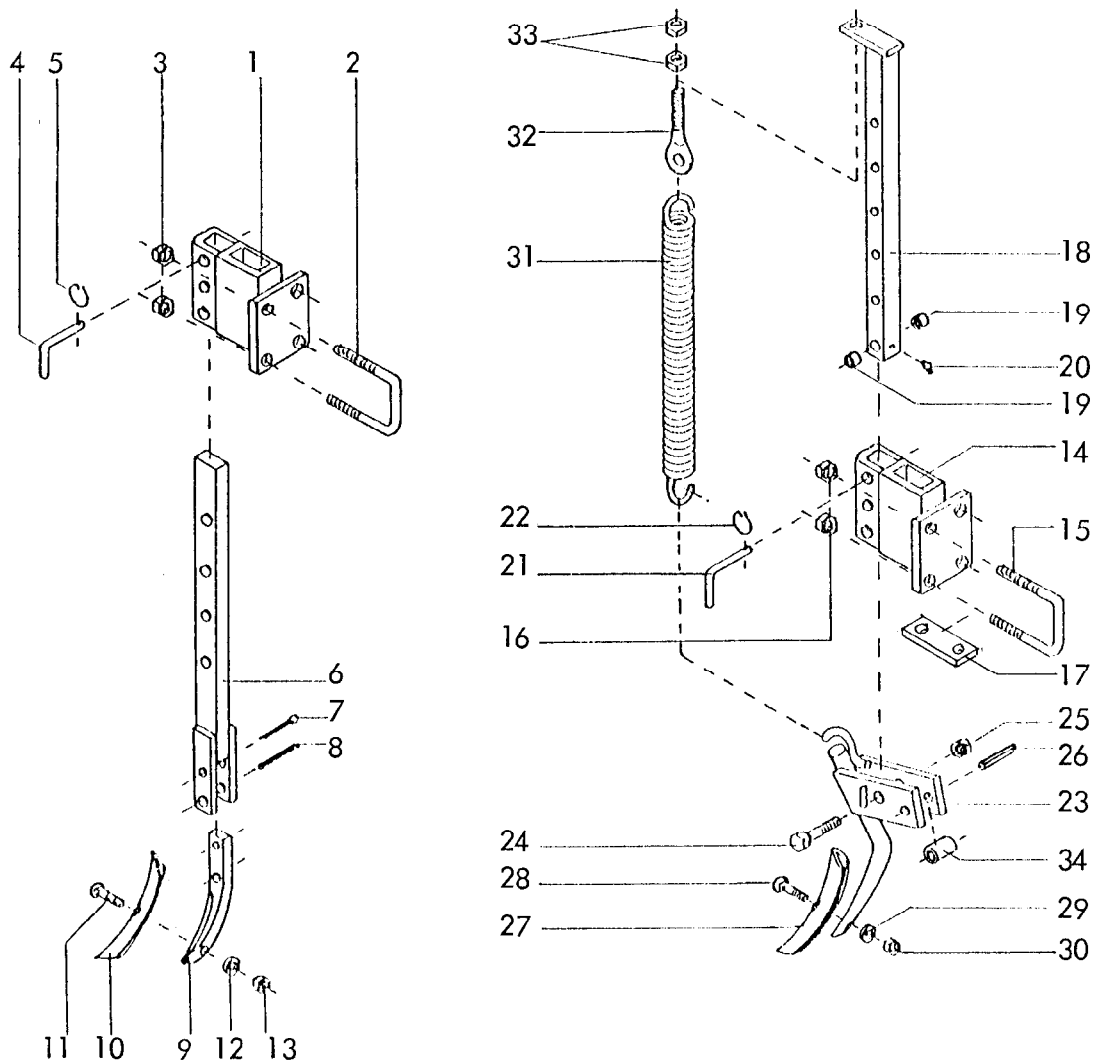
-Packerwalze-

Bild-Nr.	Bestell-Nr.	Stückzahl	Ersatzteilbezeichnung
1	8424.20.03	1	Zentralrahmen 2,0 m
1	8424.20.02	1	Zentralrahmen 2,5 m
1	8424.20.01	1	Zentralrahmen 3,0 m
2	931D2065P	2	6-ktschr. M 20x65 DIN 931-8.8
3	1498D202614	2	Einspannbuchse EG 20/26x14 DIN 1498
4	980DV20P	2	Sicherungsmutter VM 20 DIN 980-8
5	8424.23.00	1	Stellstrebe
6	8424.22.00	1	Verstellstück
7	2614.70.05	2	Zylinderbolzen \varnothing 25x77
8	1481D840	4	Spannstift 8x40 DIN 1481
9	8415.00.27	4	Distanzrohr
10	931D1660P	4	6-ktschr. M 16x60 DIN 931-8.8
11	980DV16P	4	Sicherungsmutter VM 16 DIN 980-8

Gerätetyp: Rotor LR

-Packerwalze-

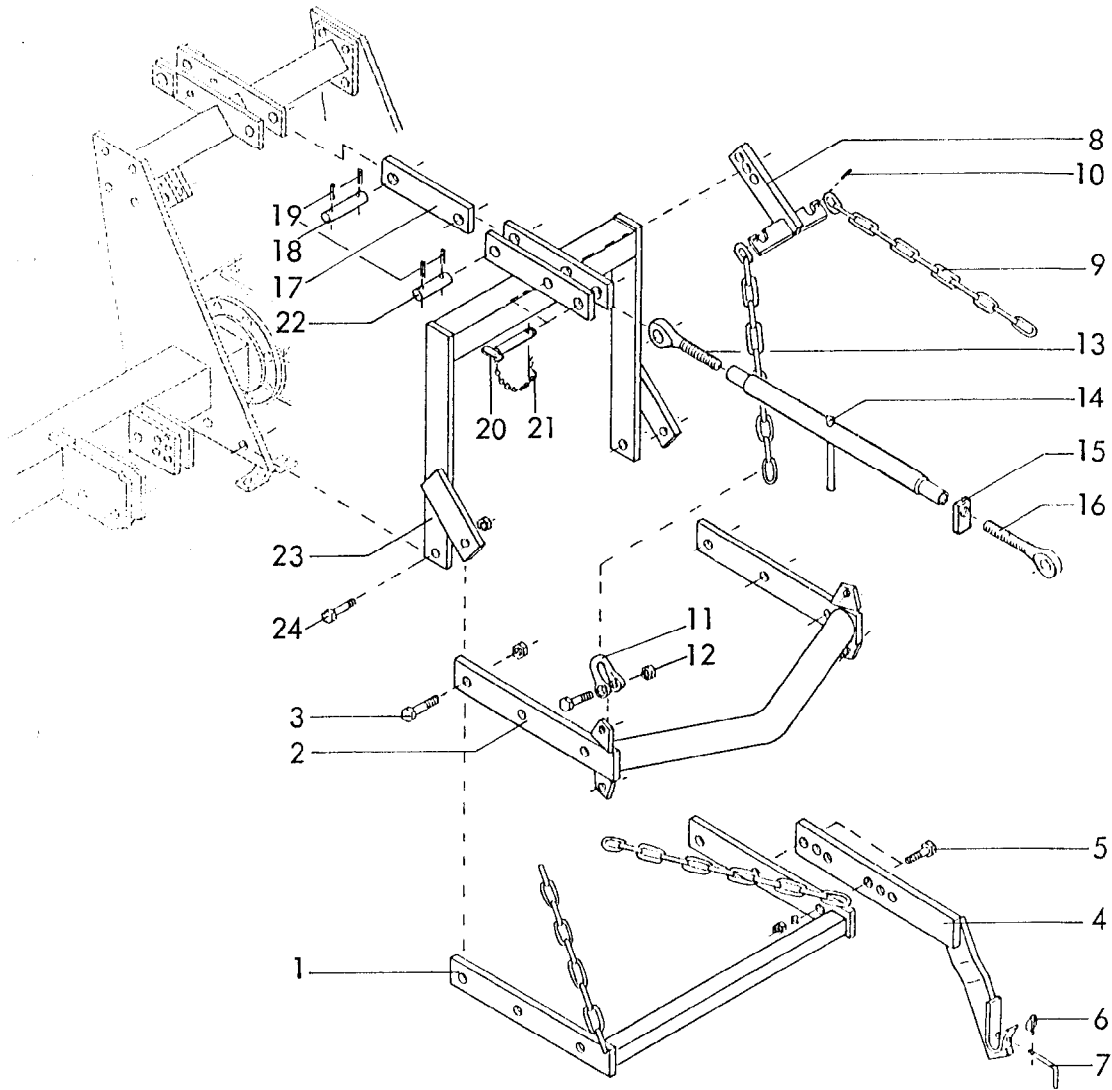
Bild-Nr.	Bestell-Nr.	Stückzahl	Ersatzteilbezeichnung
12	6241.45.00	1	Steckstock TB-16x54
13	8405.12.09	1	Klappstecker STB-4,5x340
14	8405.00.23	2	Flanschlager
15	71412DBM81	2	Kegelschmiernippel BM 8x1 DIN 71412
16	8404.28.06	2	Y-Lager
	<u>8404.28.07</u>	2	Flanschlager komplett, Bild-Nr. 14-16
17	933D1240N	8	6-ktschr. M 12x40 DIN 933-10.9
"	127DA12	8	Federring A 12 DIN 127
"	934D12P	8	6-ktmu. M 12 DIN 934-8
18	8409.92.01	1	Stabwalze für Rotor 200, Ø 350
19	8406.19.01	1	Stabwalze für Rotor 250
19	8406.19.02	1	Stabwalze für Rotor 300
			} Ø 400
20	8406.59.10	1	Zahnwalze UZW für Rotor 200
20	8406.59.11	1	Zahnwalze UZW für Rotor 250
20	8406.59.12	1	Zahnwalze UZW für Rotor 300
			} Ø 440
21	8406.60.01	1	Abstreifer UZW für Rotor 200
21	8406.60.02	1	Abstreifer UZW für Rotor 250
21	8406.60.03	1	Abstreifer UZW für Rotor 300
20	8409.93.01	1	Zahnwalze GZW für Rotor 200
20	8406.39.01	1	Zahnwalze GZW für Rotor 250
20	8406.39.02	1	Zahnwalze GZW für Rotor 300
			} Ø 500
21	8406.53.01	1	Abstreifer GZW für Rotor 200
21	8406.53.02	1	Abstreifer GZW für Rotor 250
21	8406.53.03	1	Abstreifer GZW für Rotor 300
22	931D1255M	8	6-ktschr. M 12x55 DIN 931-12.9 für UZW,GZW 200,250
22	931D1250P	8	6-ktschr. M 12x50 DIN 931-8.8 für UZW,GZW 300
23	8406.25.06	2	Distanzlasche für UZW,GZW 200,250
24	8405.00.27		Abstreiferblech
25	603D1230PA		Flachrundschr. M 12x30 DIN 603-8.8, verz.
26	6432.60.03		Scheibe C-13
27	934D12PA		6-ktmu. M 12 DIN 934-8, verz.
			} 18,22,24x für Type 200,250,300
28	4716.37.00	1	Typenschild SX-4
"	1476D410	2	Halbrundkerbnagel 4x10 DIN 1476



Gerätetyp: Radspurlockerer starr / gefedert für Rotor LR

Bild-Nr.	Bestell-Nr.	Stück je Gerät / Baugr.	Ersatzteilbezeichnung	Alte Bestell-Nr.	ca. kg / Teil
1	8424.42.00	1	Halter -starr-		
2	7406.00.05	2	Schraubband MC-12x83x100		
3	934D12P	4	6-ktmu. M 12 DIN 934-8		
4	6241.29.02	1	Steckstock TB-12x50	6205.12-2	
5	6608.12.07	1	Sicherungsring		
6	6241.31.00	1	Stiel		
7	94D850	1	Splint 8x50 DIN 94		
8	1481D1045	1	Spannstift 10x45 DIN 1481		
"	1481D645	1	Spannstift 6x45 DIN 1481		
			} Verbundstift		

Bild-Nr.	Bestell-Nr.	Stücke Gerät/ Baugr.	Ersatzteilbezeichnung	Alle Bestell-Nr.	ca. kg / Teil
9	8007.24.04	1	Zinkenvorderteil		
10	8007.30.01	1	Schar GG-5	6508.05-8	
11	8007.30.02	1	Scharschraube SSS-12x40	6508.04-9	
12	127DA12	1	Federring A 12 DIN 127		
13	934D12P	1	6-ktmu. M 12 DIN 934-8		
	<u>8424.43.02</u>	1	Radspurlockerer -starr- komplett, Bild-Nr. 1-13		
14	8424.41.00	1	Halter -gededert-		
15	7406.00.05	2	Schraubband MC-12x83x100		
16	934D12P	4	6-ktmu. M 12 DIN 934-8		
17	8424.43.03	4	Lasche		
18	6241.96.00	1	Stiel kpl.		
19	1498D162012	2	Einspannbuchse EG 16/20x12 DIN 1498		
20	4716.43.00	1	Schmiernippel H 2 8x1	6312.04-7	
21	6241.29.02	1	Steckstock TB-12x50	6205.12-2	
22	6608.12.07	1	Sicherungsring		
23	6241.97.00	1	Zinken kpl.		
24	960D161565M	1	6-ktschr. M 16x1,5x65 DIN 960-12.9		
25	980DV1615P	1	Sicherungsmutter VM 16x1,5 DIN 980-8		
26	1481D1050	1	Spannstift 10x50 DIN 1481	} Verbundstift	
"	1481D650	1	Spannstift 6x50 DIN 1481		
27	8007.30.01	1	Schar GG-5	6508.05-8	
28	8007.30.02	1	Scharschraube SSS-12x40	6508.04-9	
29	127DA12	1	Federring A 12 DIN 127		
30	934D12P	1	6-ktmu. M 12 DIN 934-8		
31	6241.94.01	1	Zugfeder CF-287		
32	6241.32.01	1	Ösenschraube OS-12x70		
33	934D12P	2	6-ktmu. M 12 DIN 934-8		
34	8413.33.01	1	Buchse		
	<u>8424.43.01</u>	1	Radspurlockerer -gededert- komplett, Bild-Nr. 14-34		
					10.87

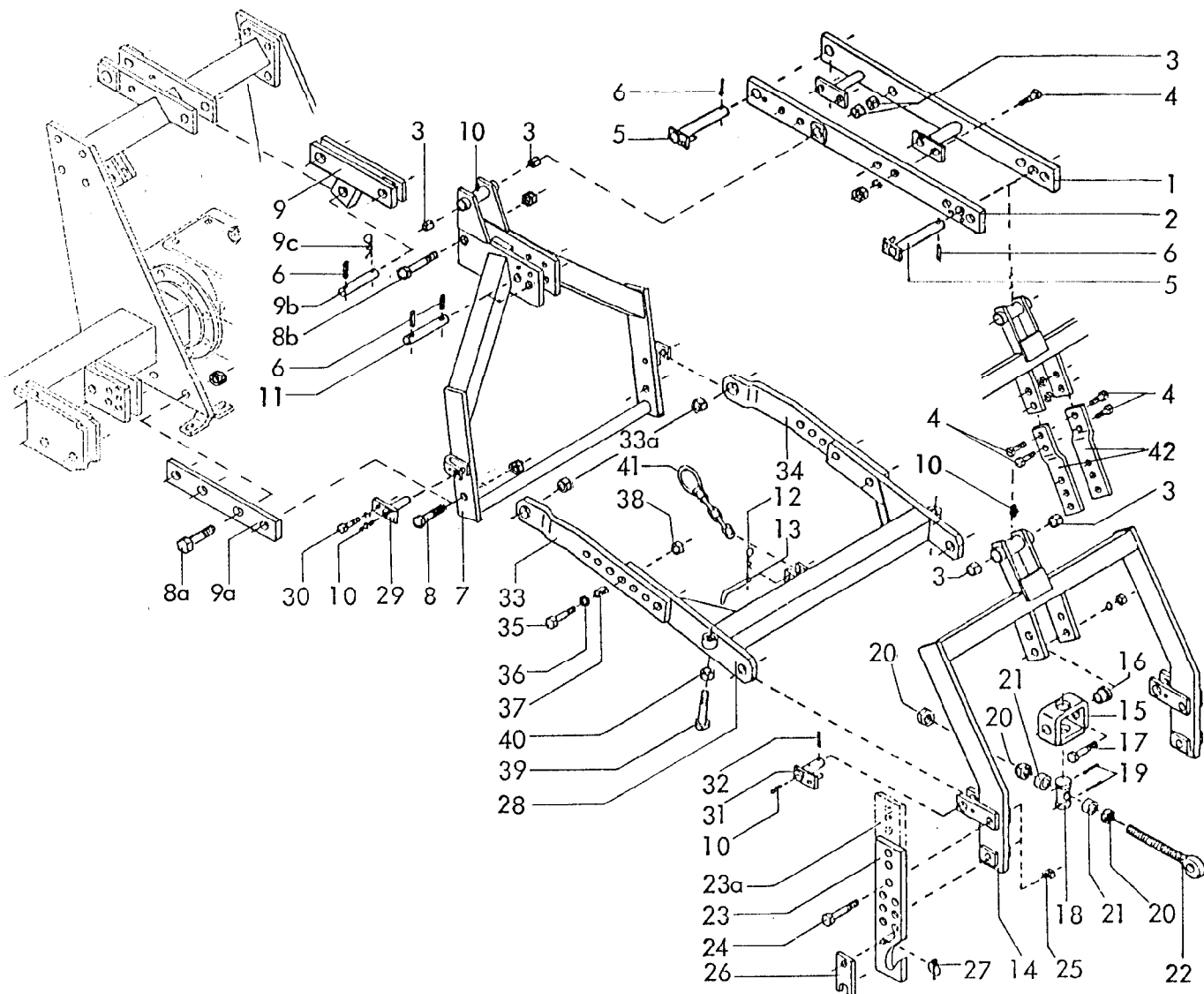


Gerätetyp: Dreipunktgestänge für Anbaugeräte

Rotor LR

Bild-Nr.	Bestell-Nr.	Stückz. Gerät/ Baugr.	Ersatzteilbezeichnung	Alle Bestell-Nr.	ca. kg / Teil
1	8424.47.00	1	Grundrahmen		
2	8424.48.00	1	Grundrahmen für Zapfwellendurchtrieb		
3	931D2065P	2	6-kt Schr. M 20x65 DIN 931-8.8		
"	980DV20P	2	Sicherungsmutter VM 20 DIN 980-8		
4	8405.25.01	1	Anbauarm -rechts-	für Kat. I u. II	
4	8405.25.02	1	Anbauarm -links-		
4	8405.45.01	1	Anbauarm -rechts-	für Kat. III -kurz-	
4	8405.45.02	1	Anbauarm -links-		
4	8405.46.01	1	Anbauarm -rechts-	für Kat. III	
4	8405.46.02	1	Anbauarm -links-		
5	931D1655N	4	6-kt Schr. M 16x55 DIN 931-10.9		
"	127DB16	4	Federring B 16 DIN 127		
"	934D16P	4	6-kt mu. M 16 DIN 934-8		

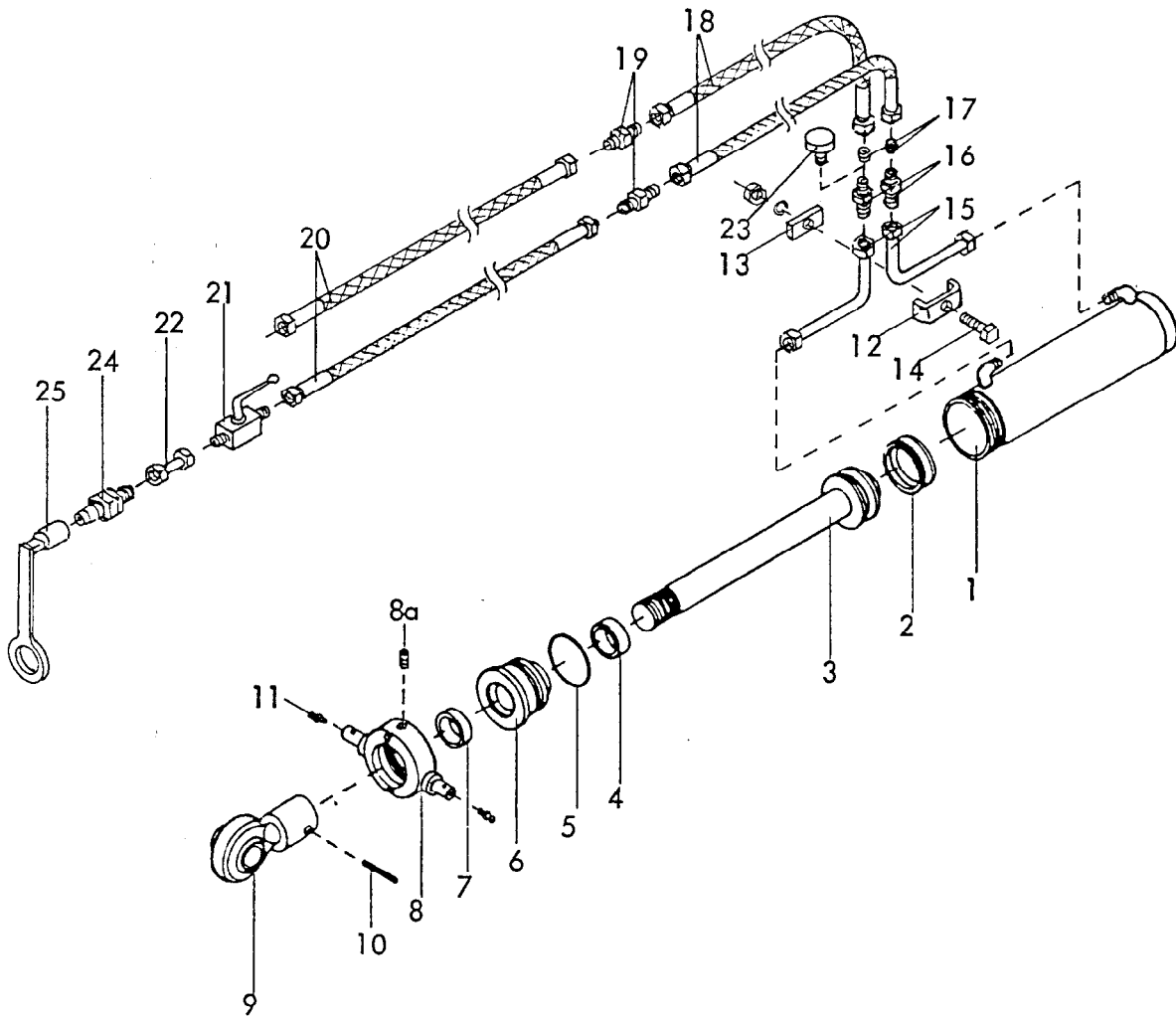
Bild-Nr.	Bestell-Nr.	Stückje Gerät/ Baugr.	Ersatzteilbezeichnung	Alle Bestell-Nr.	ca. kg / Teil
6	8405.12.08	2	Griff TB-12x70		
7	8405.12.09	2	Klappstecker STB-4,5x340		
8	8405.40.00	1	Verstellstück		
9	763D0,9K13	2	Kette \varnothing 13 DIN 763, 11 Glieder		
10	1481D636	2	Spannstift 6x36 DIN 1481		
11	82101DF1-16	2	Bügel F 1-1,6 DIN 82101		
12	931D2075P	2	6-ktschr. M 20x75 DIN 931-8.8		
"	936D20P	2	6-ktmu. M 20 DIN 936-8		
13	6329.06.03	1	Ösenschraube OS-27x190 -links-		
14	8409.36.01	1	Spannschloßmutter LPM-27x 800		
15	4722.20.03	1	Kontermutter -rechts-		
16	6329.06.04	1	Ösenschraube OS-27x190 -rechts-		
	<u>8409.36.00</u>	1	Spannschloß 900-1100 komplett, Bild-Nr. 13 - 16		
17	8424.49.01	1	Verbindungsflasche		
18	4348.41.00	1	Bolzen ZB-25x110		
19	1481D840	4	Spannstift 8x40 DIN 1481		
20	7512.08.00	2	OL-Stock Kat. II, TB-25x85 A		
21	4716.35.00	2	Federsteckstock BTB-4	6416.01-3	
22	6241.44.01	1	Bolzen ZB-25x92		
23	8424.50.00	1	Zwischenturm		
24	933D2045P	2	6-ktschr. M 20x45 DIN 933-8.8		
"	980DV20P	2	Sicherungsmutter VM 20 DIN 980-8		10.



Gerätetyp: Hubgestänge DRILL-LIFT für Rotor LR

Bild-Nr.	Bestell-Nr.	Stücke Gerät/ Baugr.	Ersatzteilbezeichnung	Alte Bestell-Nr.	ca. kg / Teil
1	8413.62.01	1	Hubarm -rechts-		
2	8413.62.02	1	Hubarm -links-		
3	1498D253228	6	Einspannbuchse EG 25/32x28 DIN 1498		
4	933D1645P	4(8)	6-ktschr. M 16x45 DIN 933-8.8		
"	127DB16	4(8)	Federring B 16 DIN 127		
"	934D16P	4(8)	6-ktmu. M 16 DIN 934-8		
5	8405.58.00	2	Hubbolzen \varnothing 25x205		
6	1481D850	5	Spannstift 8x50 DIN 1481		
7	8418.11.00	1	Zwischenturm		
8	933D2045P	2	6-ktschr. M 20x45 DIN 933-8.8		
8a	931D2075P	2	6-ktschr. M 20x75 DIN 931-8.8		
8a	931D2065P	2	6-ktschr. M 20x65 DIN 931-8.8		
"	980DV20P	6	Sicherungsmutter VM 20 DIN 980-8		
8b	931D16110P	1	6-ktschr. M 16x110 DIN 931-8.8		
"	980DV16P	1	Sicherungsmutter VM 16 DIN 980-8		
9	8424.52.00	1	Anlenklasche -oben-		
9a	8424.51.01	2	Anlenkung -unten-		
9b	4348.41.00	1	Bolzen		
9c	8404.19.00	1	Federsteckstock BTB-6		

Bild-Nr.	Bestell-Nr.	Stück/ Gerat/ Erzug	Ersatzteilbezeichnung	Alte Bestell-Nr.	ca. kg / Teil
10	4716.38.00	6	Schmiernippel H1 8x1	6312.04-6	
11	8413.35.01	1	Turmbolzen (in vordere Bohrg. für doppelw. Zyl.) (in hintere Bohrg. für einfachw. Zyl.)		
12	4716.35.00	1	Federsteckstock BTB-4	6416.01-3	
13	6241.29.02	1	Steckstock TB-12x50	6205.12-2	
14	8413.36.00	1	Hubturm		
15	8409.76.00	1	Schwenklager		
16	8409.74.02	2	Buchse		
17	933D1650P	2	6-ktschr. M 16x50 DIN 933-8.8		
"	127DB16	2	Federring B 16 DIN 127		
"	934D16P	2	6-ktmu. M 16 DIN 934-8		
18	8409.74.01	1	Spindelmutter MF-632		
19	1481D650	2	Spannstift 6x50 DIN 1481		
20	934D27PA3A	3	6-ktmu. M 27 DIN 934-8 A3A		
21	8413.51.01	2	Distanzhülse		
22	8413.46.00	1	Ösenschraube		
23	8413.28.01	1	Verstellbare Anlenkung Kat. II -links-		
23	8413.28.02	1	Verstellbare Anlenkung Kat. II -rechts-		
23a	8411.79.01	1	Anlenkung -lang- für Durchtrieb Kat. II -links-		
23a	8411.79.02	1	Anlenkung -lang- für Durchtrieb Kat. II -rechts-		
24	931D20100P	4	6-ktschr. M 20x100 DIN 931-8.8		
25	980DV20P	4	Sicherungsmutter VM 20 DIN 980-8		
26	6336.72.01	2	Riegel Kat. II		
27	8405.12.09	2	Klappstecker STB-4,5x340		
28	8413.39.00	1	Führungsarm		
29	8418.12.00	2	Verstellarmbolzen		
30	933D1225N	2	6-ktschr. M 12x25 DIN 933-10.9		
"	127DA12	2	Federring A 12 DIN 127		
31	8405.59.00	2	Führungsbolzen		
32	1481D640	2	Spannstift 6x40 DIN 1481		
33	8413.37.01	1	Verstellarm -links-		
33a	1498D253220	2	Einspannbuchse EG 25/32x20 DIN 1498		
34	8413.37.02	1	Verstellarm -rechts-		
35	960D161565M	4	6-ktschr. M 16x1,5x65 DIN 960-12.9		
36	1441D17	4	Scheibe 17 DIN 1441		
37	7001.05.00	4	Spannstift 21x28		
38	8405.00.19	4	Poly-Stop-6-ktmu. M 16x1,5-10		
39	933D20100P	2	6-ktschr. M 20x100 DIN 933-8.8		
40	934D20P	2	6-ktmu. M 20 DIN 934-8		
41	8413.41.00	1	Sicherungskette		
42	8411.80.01	2	Oberlenkerlasche (für Durchtrieb)		



Gerätetyp: Zylinder Ø 80 für Hubgestänge DRILL-LIFT

Bild-Nr.	Bestell-Nr.	Stück Gerät/ Baugr.	Ersatzteilbezeichnung	Alte Bestell-Nr.	ca. kg / Teil
1	8145.02.00	1	Zylinderrohr		
2	8127.00.01	1	Kolbendichtung D 20 WO 80x60x22	8123.01-2	
3	8138.03.00	1	Kolbenstange		
4	8129.00.02	1	Nutring VN 35-110	8106.02-4	
5	8127.00.02	1	O - Ring OR 71,2x5,7	8105.02-2	
6	8133.10.01	1	Zylinderkopf		
7	8129.00.03	1	Abstreifer 35-45-7/10	8105.02-5	
8	8145.01.00	1	Überwurfmutter	8123.01-5	
8a	553D810	1	Gewindestift M 8x10 DIN 553		
9	8129.03.00	1	Kugelkopf	8105.01-5	
10	1481D850	1	Spannstift 8x50 DIN 1481		
	<u>8145.00.00</u>	1	Zylinder Ø 80 komplett, Bild-Nr. 1 - 10		
	<u>8138.01.01</u>	1	Satz Dichtungen komplett, Bild-Nr. 2,4,5,7		

Gerätetyp: Zylinder Ø 80 für Hubgestänge DRILL-LIFT

Bild-Nr.	Bestell-Nr.	Stücke Gerät/ Baugr.	Ersatzteilbezeichnung	Alte Bestell-Nr.	ca. kg/Teil
11	4716.38.00	2	Schmiernippel H 1 8x1	6312.04-6	
12	4716.52.12	1	Doppelrohrschele	4714.28-3	
13	4716.52.16	1	Klemmstück		
14	931D1040P	1	6-ktschr. M 10x40 DIN 931-8.8		
"	127DA10	1	Federring A 10 DIN 127		
"	934D10P	1	6-ktmu. M 10 DIN 934-8		
15	8413.43.01	2	Hydraulikrohr kpl.		
16	4722.36.06	2	Gerade Verschraubung mit Innengewinde	8109.03-2	
17	4722.36.05	2	Drossel, Bohrung : Ø 2 mm		
18	4722.36.03	2	Hydraulikschlauch 500 lg	4714.34-7	
19	4716.52.13	2	Gerade Verschraubung	8101.06-4	
20	4716.46.06	2	Hydraulikschlauch 1000 lg.	8102.06-6	
21	4716.46.05	1	Blockkugelhahn	8116.03-2	
22	4716.53.05	1	Hydraulikrohr kpl. 40 lg.	8101.06-6	
23	6436.07.06	1	Be-und Entlüftungsfiler (nur bei einfachwirkendem Zylinder)	8101.06-8	
24	8132.01.00		Kupplungsstecker nach ISO 5675	8101.02	
25	8132.02.00		Staubschutzkappe		

WALTERSCHEID

Gelenkwelle
P.T.O. drive shaft
Transmission

W2500-SD25F-610-K90/4

Bestell-Nr.
Part no.
Référence

Zeichnungs-Nr.
Drawing no.
No. du plan

Datum
Date
Date

07.87

für Kunde
for customer
pour client

Rabewerk

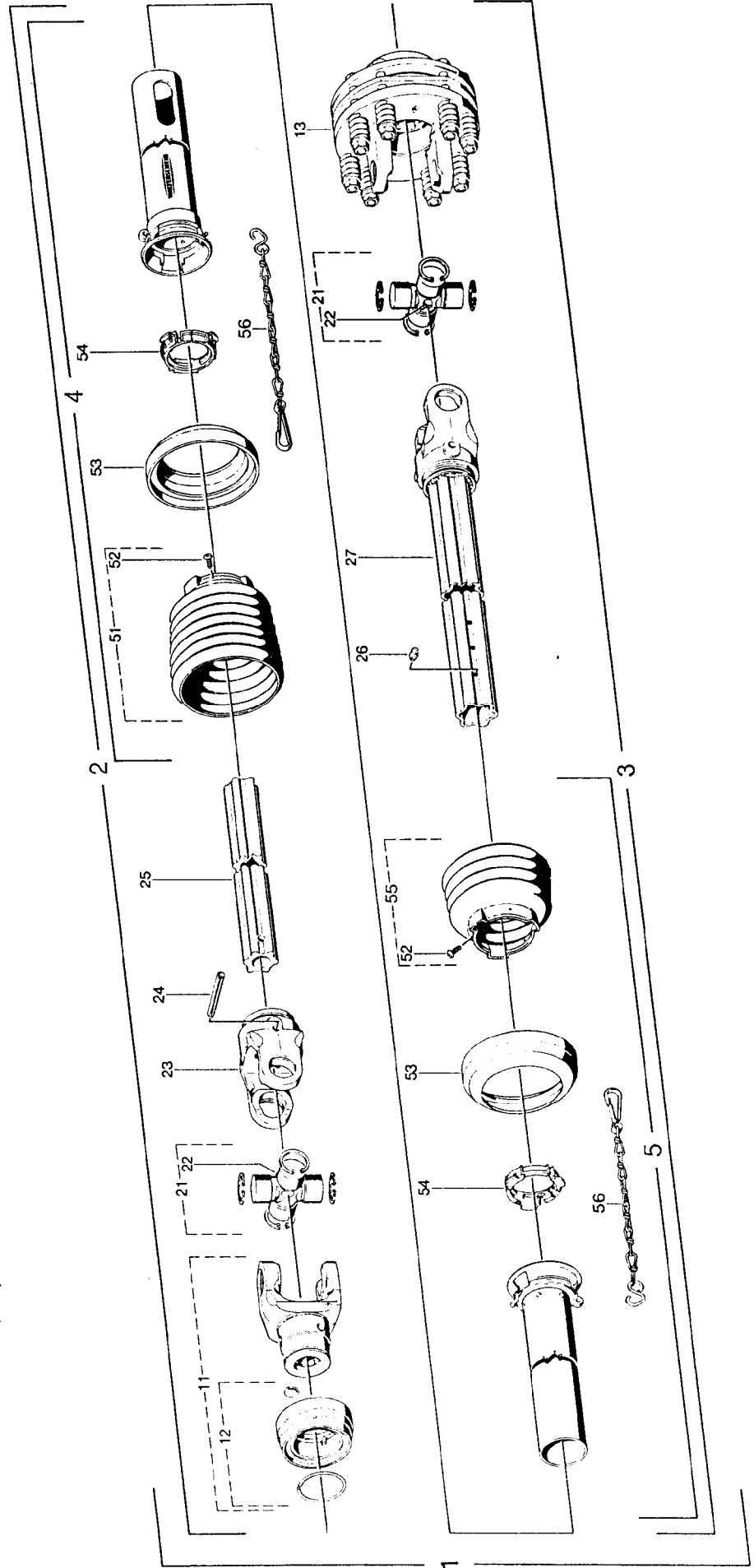
Kundenzeichnung-Nr.
Customer drawing no.
No. du plan client

Maschinenart
Machine
Machine

Type
Type
Type

MKE 100-400 , Rotor R,LR
PKE 250,300

- a = QSG2500-1³/₈"(6)
- b = QSG2500-1³/₈"(21)
- c = QSG2500-1³/₄"(6)
- d = QSG2500-1³/₄"(20)



WALTERSCHEID-Gelenkwelle W2500-SD25F-610-K90/4 für MKE 100-400, PKE 250,300, Rotor R, LR 07.87

Positions Nr. Item Réf. n°	Zeichnungs-Nr. Drawing No. Ref. sur plan	Stückzahl Quantity	Technische Angaben Technical Data Données techniques	Benennung	Description	Description
1a	375175	1	W2500-SD25F-610-K90/4	Gelenkwelle mit Schutz	PTO drive shaft with guard	Transmission avec protecteur
1b	37526	1	W2500-SD25F-610-K90/4	Innere Gelenkwellenhälfte mit äußerer Schutzhälfte	Inner PTO drive shaft half with outer guard half	Demi-transmission intérieure avec demi-protecteur extérieur
1c	37546	1	W2500-SD25F-610-K90/4	Außere Gelenkwellenhälfte mit innerer Schutzhälfte	Outer PTO drive shaft half with inner guard half	Demi-transmission extérieure avec demi-protecteur intérieur
1d	37550	1	W2500-SD25F-610-K90/4	Außere Schutzhälfte	Outer guard half	Demi-protecteur extérieur
2a	375170	1	WH2500-SD25F-556			
2b	37525	1	WH2500-SD25F-556			
2c	37544	1	WH2500-SD25F-556			
2d	37549	1	WH2500-SD25F-556			
3	375174	1	WH2500-SD25-501-K90/4			
4	377851	1	SDH25FL=375mm			
5	377844	1	SDH25L=370mm			
11a	366798	1	Q.SG2500- $\overline{P}/\overline{A}^{(16)}$	Q.S.-Gabel komplett	Q.S.-yoke complete	Mâchoire Q.S. complète
11b	366800	1	Q.SG2500- $\overline{P}/\overline{A}^{(21)}$			
11c	366806	1	Q.SG2500- $\overline{P}/\overline{A}^{(16)}$			
11d	366808	1	Q.SG2500- $\overline{P}/\overline{A}^{(20)}$			
12a	376106	1	agrazet 123	Q.S.-Verschluß komplett; Größe C	Q.S.-lock complete; size C	Verrouillage Q.S. complet; type C
12b		1				
12c	376107	1	agrazet 124			
12d		1				
13	376793	1	K90/4-B-2500- $\overline{P}/\overline{A}^{(16)}$ H=1200mm	Reibkupplung komplett; drehsinnunabhängig	Friction clutch complete; independent of direction of rotation	Limiteur à friction complet; indépendant du sens de rotation
21	312209	2		Kreuzgarnitur komplett	Cross and bearing kit complete	Bloc croisillon complet
22	084099	2	M6x1	Kegel-Schmiernippel	Lubrication fitting	Graisseur
23	097133	1	RG2500-S4	Rillengabel	Inboard yoke	Mâchoire à gorge
24	304046	1	DIN1481-10x90	Spannstift	Spring type straight pin	Goupille élastique
25	375162	1	S4verg.L=500mm	Profilwelle; vergütet	Profile shaft; tempered	Arbre profilé; trempé et revenu
26	043427	1	AM6	Kegel-Schmiernippel	Lubrication fitting	Graisseur
27	375181	1	WG2500-S5geh.L=500mm	Wellengabel	Welded shaft and yoke assembly	Mâchoire avec profil soudé
51	365387	1	85.26.07	Schutztrichter mit Schraube	Guard cone with screw	Cône protecteur avec vis
52	365305	2	4x10	Schraube	Screw	Vis
53	359474	2	82.85.03	Stützing	Reinforcing collar	Bague de renfort
54	087276	2	82.83.04	Gleitring	Bearing ring	Bague de glissement
55	365384	1	85.26.04	Schutztrichter mit Schraube	Guard cone with screw	Cône protecteur avec vis
56	046321	2	82.36.03	Halteketten	Safety chain	Chainette

für Kunde
for customer
pour client

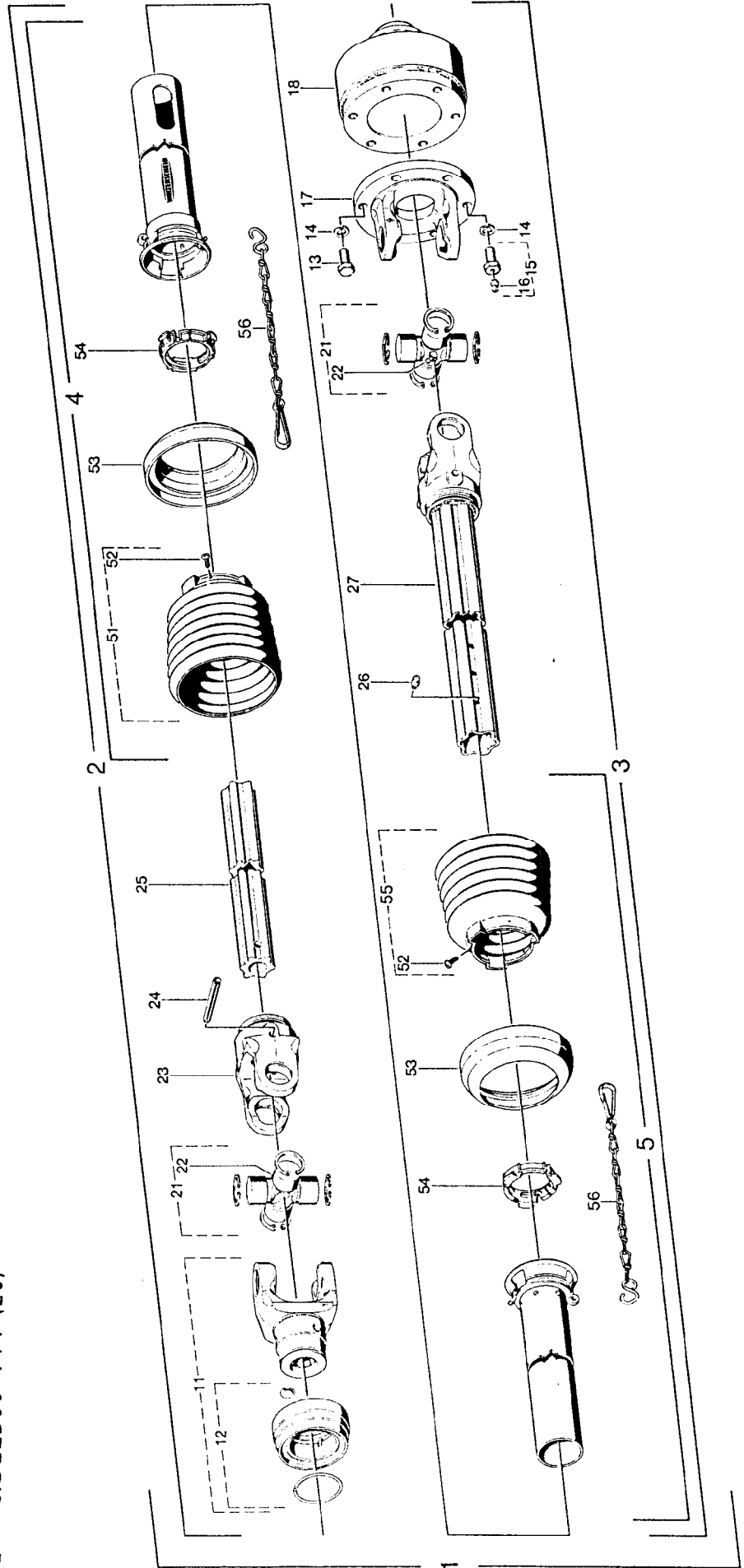
Rabewerk

Kundenzeichnungs-Nr.
Customer drawing no.
No. du plan client

Maschinenart
Machine
Machine

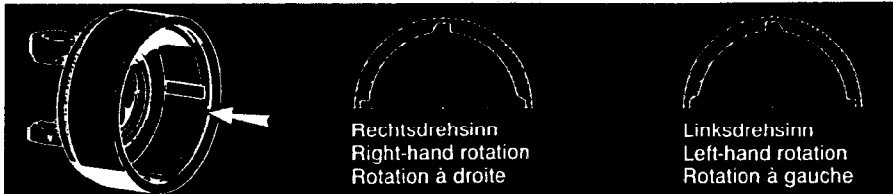
Type
Type
Type
MKE 100-400 , Rotor R,LR
PKE 250,300

- a = QSG2500-1³/₈"(6)
- b = QSG2500-1³/₈"(21)
- c = QSG2500-1³/₄"(6)
- d = QSG2500-1³/₄"(20)



WALTERSCHEID-Gelenkwelle W 2500-SD25F-610-K64/2R für MKE 100-400, PKE 250,300, Rotor R, LR 07.87

Positions Nr. Repoue	Bestell-Nr. Part No. Reference	Zerlegungs-Nr. Drawing No. Ref. ou part.	Stückzahl Quantity Quantité	Technische Angaben Technical data Données techniques	Benennung	Description	Designation
1a	376788	11131	1	W2500-SD25F-610-K64/2R	Gelenkwelle mit Schutz	PTO drive shaft with guard	Transmission avec protecteur
1b	377527	11207	1	W2500-SD25F-610-K64/2R		Inner PTO drive shaft half with outer guard half	Demi-transmission intérieure avec demi-protecteur extérieur
1c	377545	11208	1	W2500-SD25F-610-K64/2R			
1d	377551	11209	1	W2500-SD25F-610-K64/2R			
2a	375170		1	WH2500-SD25F-556	Innere Gelenkwelnhälfte mit äußerer Schutzhälfte		
2b	377525		1	WH2500-SD25F-556			
2c	377544		1	WH2500-SD25F-556			
2d	377549		1	WH2500-SD25F-556			
3	376787		1	WH2500-SD25-501-K64/2R	Äußere Gelenkwelnhälfte mit innerer Schutzhälfte	Outer PTO drive shaft half with inner guard half	Demi-transmission extérieure avec demi-protecteur intérieur
4	377851	85.216	1	SDH25F,L=375mm	Äußere Schutzhälfte	Outer guard half	Demi-protecteur extérieur
5	377845	85.204	1	SDH25,L=320mm	Innere Schutzhälfte	Inner guard half	Demi-protecteur intérieur
11a	366798	+36.83.00	1	0.SG2500-17/4"(6)	Q.S.-Gabel komplett	Q.S.-yoke complete	Mâchoire Q.S. complète
11b	366800	+36.83.02	1	0.SG2500-17/4"(12)			
11c	366806	+36.84.00	1	0.SG2500-17/4"(6)			
11d	366808	+36.84.02	1	0.SG2500-17/4"(12)			
12a	376106	agraaset 123	1				
12b			1				
12c	376107	agraaset 124	1				
12d			1				
13	020530	60.86.04	5	DIN933-M12x25	Sechskantschraube	Hexagon screw	Boulon hexagonal
14	020106	60.83.00	6	DIN127-A12	Federring	Lock washer	Rondelle élastique
15	367799	60.06.48	1	M12x25	Sechskantschraube komplett	Hexagon screw complete	Boulon hexagonal complet
16	380371	63.33.00	1	3/8"	Schlag-Schmiernippel	Drive-in type lubrication fitting	Graisseur à frapper
17	317807	36.19.02	1	FG2500-Ø160	Flanschgabel	Flange yoke	Mâchoire à bride
18	376792	59.108.12	1	EK64/2R-17/4"(6) M=1600N/m	Nockenschaltkupplung komplett; Rechtsdrehsinn	Cam-type cut out clutch complete; clockwise rotation	Limiteur débrayable à cames complet; rotation à droite
21	312209	36.00.00	2		Kreuzgarnitur komplett	Gross and bearing kit complete	Bloc croisillon complet
22	084099	63.27.00	2	M8x1	Kegel-Schmiernippel	Lubrication fitting	Graisseur
23	097133	36.13.100	1	RG2500-S4	Rillengabel	Inboard yoke	Mâchoire à gorge
24	304046	61.05.12	1	DIN1481-10x90	Spannstift	Spring type straight pin	Goupille élastique
25	375162	75.44.21	1	S4verg.L=500mm	Profilwelle, verjüngt	Profile shaft; tapered	Arbre profilé; trempé et revenu
26	043427	63.11.02	1	AM6	Kegel-Schmiernippel	Lubrication fitting	Graisseur
27	375181	36.14.14.1	1	WG2500-55geh.L=50mm	Wellengabel	Welded shaft and yoke assembly	Mâchoire avec profil soudé
51	365387	85.26.07	1		Schutztrichter mit Schraube	Guard cone with screw	Cône protecteur avec vis
52	365305	60.15.00	2	4x10	Schraube	Screw	Vis
53	359474	82.85.03	2		Stützring	Reinforcing collar	Bague de renfort
54	087276	82.83.04	2		Gleitring	Bearing ring	Bague de glissement
55	365386	85.26.06	1		Schutztrichter mit Schraube	Guard cone with screw	Cône protecteur avec vis
56	044321	82.36.03	2		Haltekette	Safety chain	(haîne)

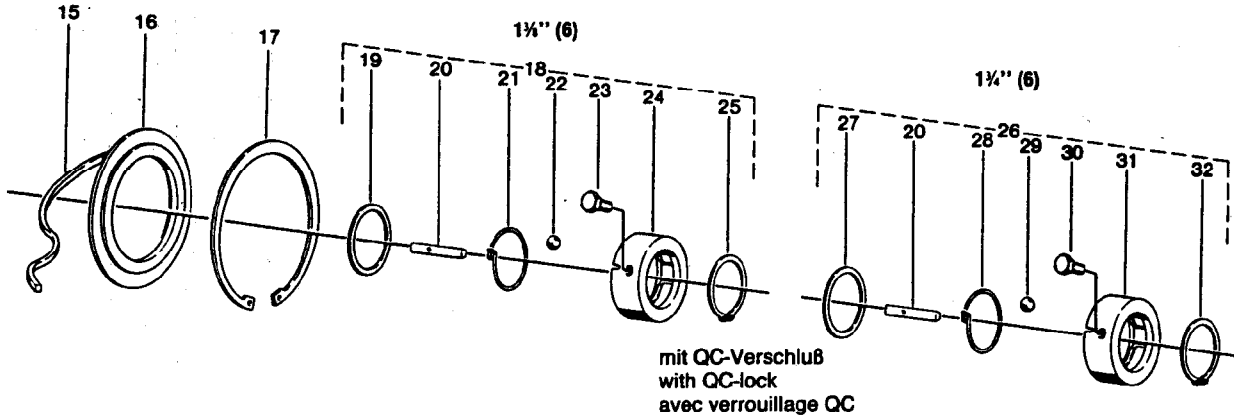


WALTERSCHEID

Nockenschaltkupplung
Cam-type cut out clutch
Limiteur débrayable à cames

K64/2R EK64/2R
rechts/right/droite

Einzelteile
Components
Pièces composantes



mit QC-Verschluss
with QC-lock
avec verrouillage QC

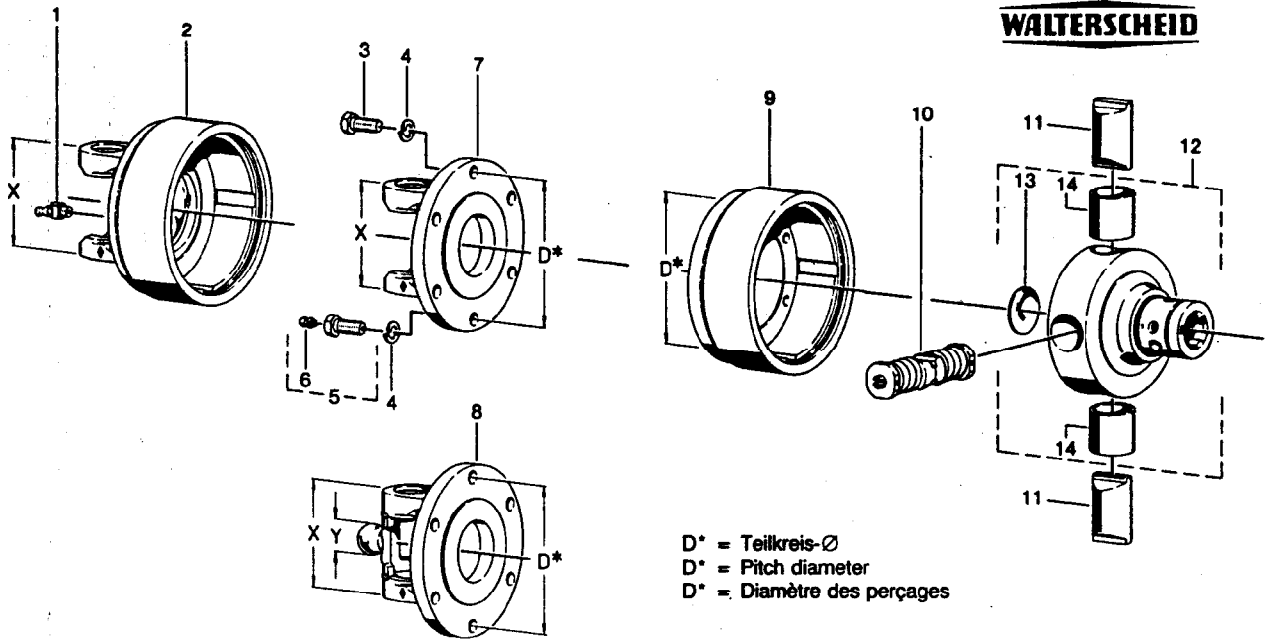
Positions-Nr. Item Repère	Ersatzteil-Nr. Spare part No. Réf. pièce de rechange	Bestell-Nr. Part No. Référence	Technische Angaben Technical data Données techniques	Benennung	Designation	Désignation
10	59.25.00	375937	M = 1600 Nm	Schaltnocken kpl.	Shift cam cpl.	Came de commande cpl.
		375938	M = 1800 Nm			
	59.25.01	375939	M = 2000 Nm			
		368949	M = 2100 Nm			
		376060	M = 2400 Nm			
	376061	M = 2500 Nm				
11	59.23.00	364636		Nocken	Cam	Came
12	59.20.09	378063	1 1/4" (6)	Nabe kpl.	Hub cpl.	Moyeu cpl.
	59.20.11	378064	1 1/4" (6)			
13	60.78.06	020990	DIN 470-45	Verschlusscheibe	Sealing washer	Couvercle de fermeture
14	16.50.425	364622	35 x 39 x 40	Buchse	Bush	Douille
15	55.94.07	376873	6 x 5 x 350	Filzstreifen	Felt strip	Joint de feutre
16	16.20.83	366569		Stützscheibe	Supporting ring	Rondelle pour bague de frein
17	62.46.00	364499	DIN 472-150 x 4	Sicherungsring	Retaining ring	Jonc
18	agraset [®] 125	376108	1 1/4" (6)	QC-Verschluss kpl.	QC-lock cpl.	Verrouillage QC cpl.
19	16.20.168	376769		Scheibe	Washer	Rondelle
20	16.50.42	375309		Klemmkeil	Clamping key	Rochet de serrage
21	66.24.00	375310		Drehfeder	Torsional spring	Ressort à action angulaire
22	64.01.02	020692	DIN 5401-1/2" V	Kugel	Ball	Bille
23	60.05.52	377574	M 10 x 25-10.9	Sechskantschraube, selbstsichernd	Self-locking hexagon screw	Boulon hexagonal, indesserrable
24	65.07.00	375311		Sperring	Lock ring	Manchon de verrouillage
25	62.47.00	702060	54 x 2	Sicherungsring	Retaining ring	Jonc
26	agraset [®] 126	376109	1 1/4" (6)	QC-Verschluss kpl.	QC-lock cpl.	Verrouillage QC cpl.
27	16.20.169	376770		Scheibe	Washer	Rondelle
28	66.24.01	375208		Drehfeder	Torsional spring	Ressort à action angulaire
29	64.01.16	701640	DIN 5401-15mm III	Kugel	Ball	Bille
30	60.06.47	377191	M 12 x 30-10.9	Sechskantschraube, selbstsichernd	Self-locking hexagon screw	Boulon hexagonal, indesserrable
31	65.07.01	375207		Sperring	Lock ring	Manchon de verrouillage
32	62.21.01	702063	DIN 471-65 x 2,5	Sicherungsring	Retaining ring	Jonc

Nockenschaltkupplung
Cam-type cut out clutch
Limiteur débrayable à cames

K64/2R EK64/2R
 rechts/right/droite

Einzelteile
Components
Pièces composantes

WALTERSCHEID



D* = Teilkreis-Ø
 D* = Pitch diameter
 D* = Diamètre des perçages

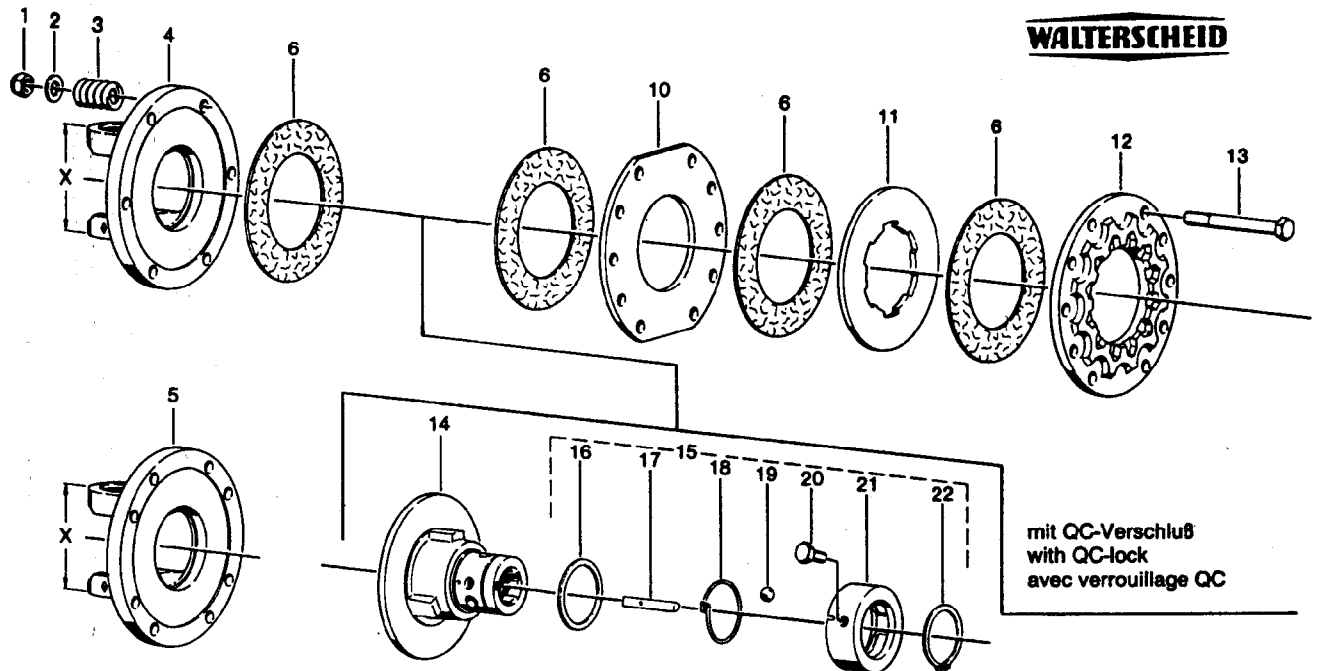
Positions-Nr. Item Repère	Baugröße Size Dimension	X mm	Y mm	D* mm	Ersatzteil-Nr. Spare part No. Réf. pièce de rechange	Bestell-Nr. Part No. Référence	Technische Angaben Technical data Données techniques	Benennung Designation	Designation	Désignation
1					63.22.01	020674	DIN 71412-BM 8x1	Keget-Schmiernippel	Lubrication fitting	Graisseur
2	2600	120			26.90.04	377392		Kupplungsgehäuse Rechtsdreh Sinn	Clutch housing Right-hand rotation	Boîtier Rotation à droite
3	2300				60.05.26	020527	DIN 933-M 10 x 30	Sechskantschraube	Hexagon screw	Boulon hexagonal
	2400									
	2500				60.06.05	020531	DIN 933-M 12 x 30			
	2600									
4	2300				60.82.00	020105	DIN 127-A 10	Federring	Lock washer	Rondelle élastique
	2400									
	2500				60.83.00	020106	DIN 127-A 12			
	2600									
5	2300				60.05.54	377993	M 10 x 30	Sechskantschraube cpl.	Hexagon screw cpl.	Boulon hexagonal cpl.
	2400									
	2500				60.06.48	367799	M 12 x 30			
	2600									
6					63.33.00	380371	3/16"	Schlag- Schmiernippel	Drive-in type lubrication fitting	Graisseur à trapper
7	2300	83		Ø118	21.32.03	082883		Flanschgabel	Flange yoke	Mâchoire à bride
	2400	86		Ø138	35.19.02	320699				
	2500	100		Ø138	36.19.02	317807				
	2600	120		Ø138	26.15.106	334661				
8	WW2300	83	Ø18	Ø118	21.32.16	376954		Flanschgabel	Flange yoke	Mâchoire à bride
	WW2380	83	Ø24	Ø118	21.32.816	366858				
	WW2480	86	Ø27	Ø138	35.19.10	358478				
	WW2580	100	Ø30	Ø138	36.19.10	363078				
9				Ø118	59.22.00	364457		Kupplungsgehäuse Rechtsdreh Sinn	Clutch housing Right-hand rotation	Boîtier Rotation à droite
				Ø138	59.2	364458				
10						161422	M = 950 Nm	Schaltnocken kpl.	Shift cam cpl.	Came de commande cpl.
						375933	M = 1200 Nm			
						375934	M = 1300 Nm			
						375935	M = 1400 Nm			
						375936	M = 1500 Nm			

Reibkupplung
Friction clutch
Limiteur à friction

K90/4

Einzelteile
Components
Pièces composantes

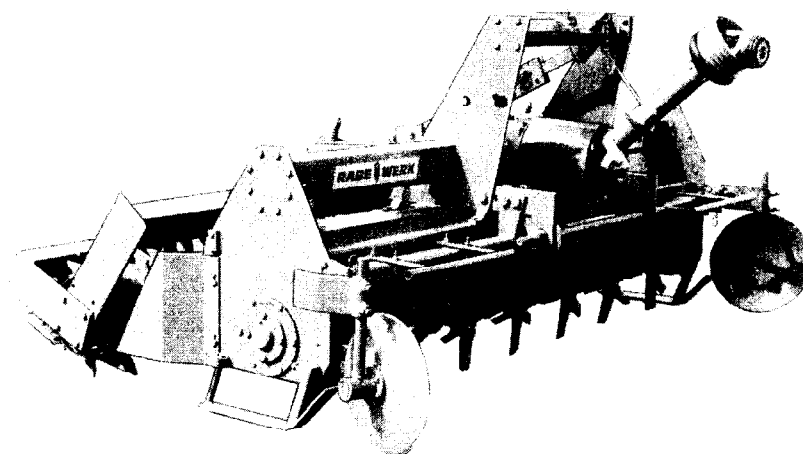
WALTERScheid



Positions-Nr. Item Repère	Baugröße Size Dimension	X mm	Ersatzteil-Nr. Spare part No. Réf. pièce de rechange	Bestell-Nr. Part No. Référence	Technische Angaben Technical data Données techniques	Benennung	Designation	Désignation
1			60.53.07	099850	DIN 985-M12x1,25	Sechskantmutter, selbstsichernd	Self-locking hexagon nut	Ecrou hexagonal, indesserrable
2			60.75.01	020093	DIN 125-A 13	Scheibe	Washer	Rondelle
3			66.01.53	330592		Druckfeder	Compression spring	Ressort de compression
4	2400	86	35.73.01	335604	6 Bohrungen	Flanschgabel	Flange yoke	Mâchoire à bride
5	2500	100	36.73.01	335605	8 holes			
5	2600	120	26.73.01	335606	8 trous			
6			56.73.00	042480	Ø91 x Ø153	Reibscheibe	Friction disk	Disque de friction
10			56.93.00	335603		Scheibe	Washer	Rondelle
11			56.94.00	335442		Mitnahmescheibe	Drive plate	Disque d'entraînement
12			56.92.00	337464		Druckscheibe	Thrust plate	Disque de pression
13			60.06.33	304062	DIN 980-M 12x1,25x110	Sechskantschraube	Hexagon screw	Boulon hexagonal
14			56.91.08	367763	1 1/4" (6)	Flanschnabe	Flange hub	Moyeu à plateau
15			agraset® 126	376109	1 1/4" (6)	QC-Verschluss kpl.	QC-lock cpl.	Verrouillage QC cpl.
16			16.20.169	376770		Scheibe	Washer	Rondelle
17			16.50.42	375309		Klemmkell	Clamping key	Rochet de serrage
18			66.24.01	375208		Drehfeder	Torsional spring	Ressort à action angulaire
19			64.01.16	701640	DIN 5401-15mm III	Kugel	Ball	Bille
20			60.06.47	377191	M 12 x 30-10.9	Sechskantschraube, selbstsichernd	Self-locking hexagon screw	Boulon hexagonal, indesserrable
21			65.07.01	375207		Sperring	Lock ring	Manchon de verrouillage
22			62.21.01	702063	DIN 471-65x2,5	Sicherungsring	Retaining ring	Jonc



Bedienungsanleitung und Ersatzteilliste



ZINKEN-/FRÄSROTOREN «LR»

Bei Ersatzteilbestellungen bitte Rückseite beachten!


RABEWERK



Wichtig bei Ersatzteilbestellungen:

Bitte machen Sie bei jeder Bestellung folgende Angaben:

1. Gerätetype (auf Typenschild eingeschlagen).
2. Maschinenummer (auf Typenschild und Rahmen eingeschlagen).

RABE  WERK <small>GmbH + Co. D-49152 Bad Essen</small>	
Typ	
Nr.	Kontrolle

▲
Typenschild

3. Bestellnummer oder, falls hinter der entsprechenden Bildnummer keine Bestellnummer angegeben ist, die Lagernummer bzw. die DIN-Nummer mit den dazugehörigen Maßen. Wünschen Sie den Bezug kompletter Baugruppen, so geben Sie bitte die unterstrichene Bestellnummer an.
4. Die gewünschte Stückzahl der zu liefernden Ersatzteile.

RABE WERK

GmbH + Co., Landmaschinenfabrik, D-49152 Bad Essen

Telefon: (05472) 7710 · Telex: 941617 · Telefax: (05472) 771190