

8415
 Rotor R 200,250,300,400
 Baureihe 1, 2, 3, 4, 5
 01.94

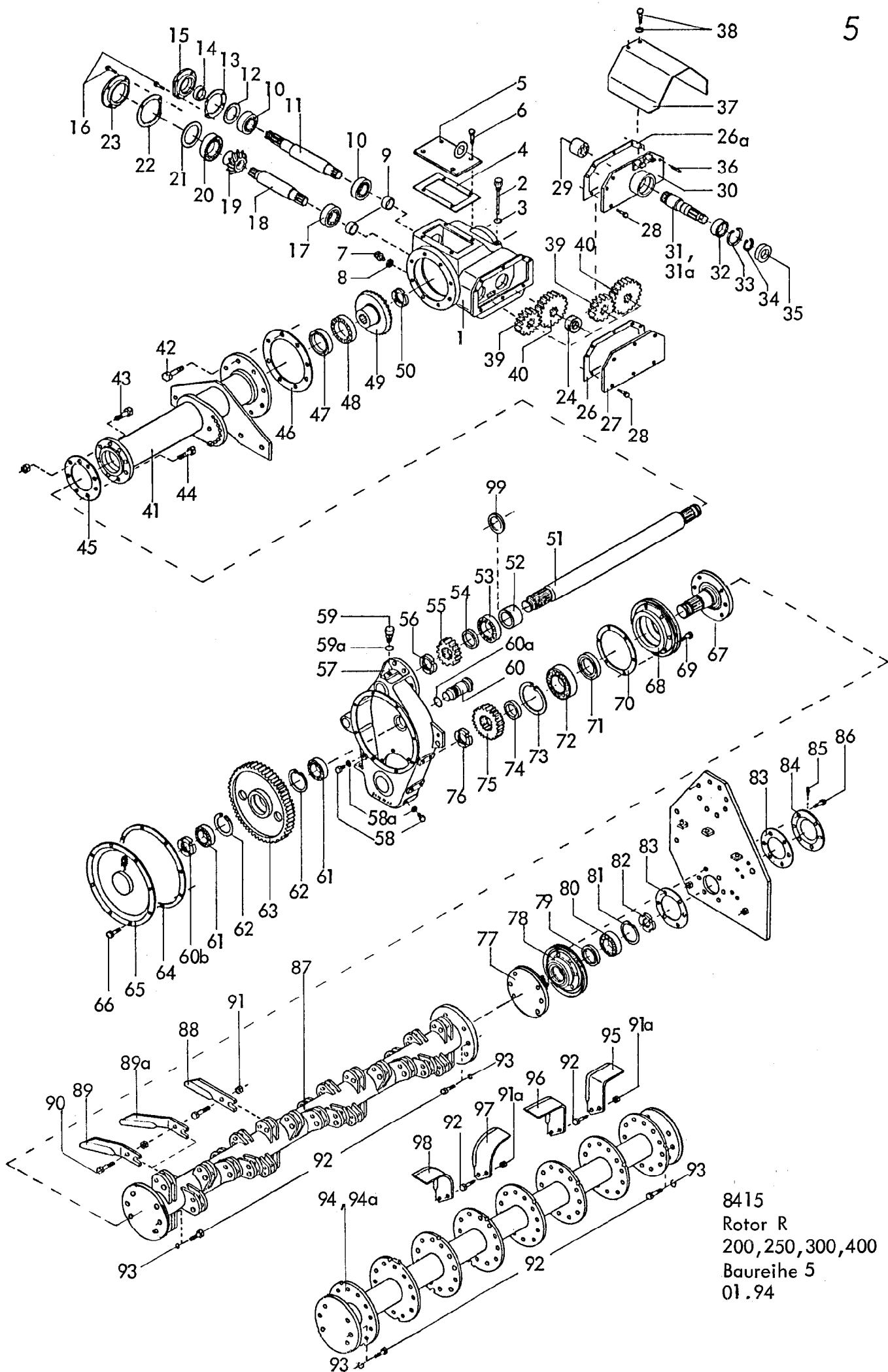
2 Gerätetyp: Rotor R 200,250,300,400 Baureihe 1, 2, 3, 4, 5

Bild-Nr.	Bestell-Nr.	Stück/Gerät/Baugr.	Ersatzteilbezeichnung	Alte Bestell-Nr.	ca. kg / Teil
1	8415.13.00	1	Turm		
2	4716.37.00	1	Typenschild SX-4	6405.01-2	
"	1476D410	2	Halbrundkerbnagel 4x10 DIN 1476		
3	8405.00.19	1	Bügel		
4	8418.00.04	1	Vorstecker BTB-40		
5	6333.09.00	1	O.L.-Stock Kat. II, DTB-112x87 kpl.		
5	6333.10.00	1	O.L-Stock Kat. III, DTB-112x35 kpl.		
6	4716.35.00	1	Federsteckstock BTB-4	6416.01-3	
7	8415.15.01	1	Zapfwellenschutz		
8	934D10P	2	6-ktmu. M 10 DIN 934-8		
9	8413.57.01	1	Dreipunktachse Kat. II		
9	8413.57.03	1	Dreipunktachse Kat. III -kurz-		
9	8413.57.02	1	Dreipunktachse Kat. III		
10	8415.73.01	1	Anschlag -links-		
10a	8415.73.02	1	Anschlag -rechts-		
10b	8415.74.01	1	Anschlag -links-		
10c	8415.74.02	1	Anschlag -rechts-		
			} ab Baureihe 1		
11	8415.16.00	2	Anschlußstück		
12	8415.72.01	1	Turmhalterung -links-		
12	8415.72.02	1	Turmhalterung -rechts-		
13	8415.25.16	1	Tragrahmen für Rotor R 200		
13	8415.25.09	1	Tragrahmen für Rotor R 250		
13	8415.25.10	1	Tragrahmen für Rotor R 300		
13	8415.25.11	1	Tragrahmen für Rotor R 400		
14	931D2085N	2	6-ktschr. M 20x85 DIN 931-10.9		
15	931D2065N	2	6-ktschr. M 20x65 DIN 931-10.9		
16	931D20100N	2	6-ktschr. M 20x100DIN 931-10.9		
			} $M_d = 580 \text{ Nm}$		
17	980DV20N	6	Sicherungsmutter VM 20 DIN 980-10		
18	8413.00.34	2	Distanzplatte		
19	933D1235N	4	6-ktschr. M 12x35 DIN 933-10.9		
20	931D1245N	2	6-ktschr. M 12x45 DIN 931-10.9		
21	933D1230N	2	6-ktschr. M 12x 30 DIN 933-10.9		
22	931D1275N	4	6-ktschr. M 12x 75 DIN 931-10.9		
			} $M_d = 120 \text{ Nm}$		
23	980DV12N	12	Sicherungsmutter VM 12 DIN 980-10		
24	8415.00.30	2	Gegenlasche		
25	933D1640P	4	6-ktschr. M 16x40 DIN 933-8.8, $M_d=210 \text{ Nm}$		
26	980DV16P	4	Sicherungsmutter VM 16 DIN 980-8		

Bild-Nr.	Bestell-Nr.	Stück- Gerät/ Baugr.	Ersatzteilbezeichnung	Alte Bestell-Nr.	ca. kg / Teil
27	8415.76.01	1	Tragrohr -rechts- für Rotor R 200	} ab Br. 1	
27	8415.76.02	1	Tragrohr -rechts- für Rotor R 250		
27	8415.76.03	1	Tragrohr -rechts- für Rotor R 300		
27	8415.76.04	1	Tragrohr -rechts- für Rotor R 400		
28	8415.00.12	2	Dichtung	} $M_a = 145 \text{ Nm}$	
29	933D1230MVP	8	Verbus-Plusschr. M 12x30 DIN 933-12.9		
30	933D1235M	8	6-ktschr. M 12x35 DIN 933-12.9		
31	980DV12M	8	Sicherungsmutter VM 12 DIN 980-12		
32	8415.17.00	1	Seitenplatte		
33	8415.70.01	1	Schutzhaube für Rotor R 200	} ab Br. 1	
33	8415.70.02	1	Schutzhaube für Rotor R 250		
33	8415.70.03	1	Schutzhaube für Rotor R 300		
33	8415.71.01	1	Schutzhaube für Rotor R 400		
34	8415.18.00	2	Bodenklappenhalter		
35	8415.21.01	1	Bodenklappe -links-	} für Rotor R 200	
35	8415.21.08	1	Bodenklappe -rechts-		
35	8415.21.02	1	Bodenklappe -links-	} für Rotor R 250	
35	8415.21.09	1	Bodenklappe -rechts-		
35	8415.21.03	1	Bodenklappe -links-	} für Rotor R 300	
35	8415.21.10	1	Bodenklappe -rechts-		
35	8415.21.04	1	Bodenklappe -links-	} für Rotor R 400	
35	8415.21.11	1	Bodenklappe -rechts-		
36	8415.12.01	2	Haltebolzen für Typ 200		
36	8415.12.02	2	Haltebolzen für Typ 250		
36	8415.12.03	2	Haltebolzen für Typ 300		
36	8415.12.04	2	Haltebolzen für Typ 400		
37	933D1030NVP	2	Verbus-Plusschr. M 10x30 DIN 933-10.9 , $M_a = 69 \text{ Nm}$		
38	931D1265N	2	6-ktschr. M 12x 65 DIN 931-10.9 , $M_a = 120 \text{ Nm}$		
39	980DV12N	2	Sicherungsmutter VM 12 DIN 980-10		
40	8415.23.00	2	Gabelstück		
41	933D1240N	2	6-ktschr. M 12x40 DIN 933-10.9		
42	980DV12N	2	Sicherungsmutter VM 12 DIN 980-10		
43	8405.12.08	2	Griff TB-12x70		
44	8405.12.09	2	Klappstecker STB-4,5x340		
45	8415.22.00	2	Federstange		

4 *Gerätetyp:* Rotor R 200,250,300,400 Baureihe 1, 2, 3, 4, 5

Bild-Nr.	Bestell-Nr.	Stückes Gerät/ Baugr.	Ersatzteilbezeichnung	Alte Bestell-Nr.	ca. kg / Teil
46	931D1660PA	2	6-ktschr. M 16x60 DIN 931-8.8 verzinkt		
"	980DV16PA	2	Sicherungsmutter VM 16 DIN 980-8 verzinkt		
47	4343.20.00	6	Druckfeder DF-169		
48	7513.00,16	6	Scheibe C-22		
49	8415.00.07	2	Spindellager		
50	4345.26.00	2	Druckfeder DF-173		
52	980DV20P	2	Sicherungsmutter VM 20 DIN 980-8		
53	8415.00.33	1	Schutzblech für R 200,250		
53	8415.00.26	1	Schutzblech für R 300,400		
54	8415.45.00	1	Kufenverstellung		
55	931D1235NVP	4	Verbus-Plusschr. M 12x35 DIN 931-10.9, $M_a = 120 \text{ Nm}$		
56	8415.32.00	1	Kufenhalterung		
57	933D1235P	2	6-ktschr. M 12x35 DIN 933-8.8, $M_a = 86 \text{ Nm}$		
58	980DV12P	2	Sicherungsmutter VM 12 DIN 980-8		
59	8415.30.01	1	Schleifkufe -links-		
60	933D1640P	4	6-ktschr. M 16x 40 DIN 933-8.8, $M_a = 210 \text{ Nm}$		
61	8415.00.09	2	Stelleiste		
62	8415.00.08	2	Bolzen $\varnothing 16 \times 52$		
63	1481D630	4	Spannstift 6x30 DIN 1481		
64	8415.31.00	1	Schleifkufe -rechts-		
65	8416.38.02	1	Verschleißschutz -links-		
66	8416.38.01	1	Verschleißschutz -rechts-		
67	2700.26.05	4	Senkschr. M 12x35-10.9		} $M_a = 120 \text{ Nm}$
"	980DV12N	4	Sicherungsmutter VM 12 DIN 980-10		
68	8415.00.32	1	Seitenschutz für R 200,250		
68	8415.00.31	1	Seitenschutz für R 300,400		
69	933D1020N	2	6-ktschr. M 10x20 DIN 933-10.9		
70	127DA10	2	Federring A 10 DIN 127		
71	8415.50.02	2	Beinschutz für Typ 200		
71	8415.50.03	2	Beinschutz für Typ 250		
71	8415.50.04	2	Beinschutz für Typ 300		
71	8415.50.05	2	Beinschutz für Typ 400		
72	6241.29.01	4	Schraubband MC-12x93x105		
73	980DV12P	8	Sicherungsmutter VM 12 DIN 980-8		



8415
 Rotor R
 200,250,300,400
 Baureihe 5
 01.94

6 Gerätetyp: Rotor R 200,250,300,400 Baureihe 3,4,5

Bild-Nr.	Bestell-Nr.	Stücke Gerät/ Baugr.	Ersatzteilbezeichnung	Alte Bestell-Nr.	ca. kg / Teil
1	8415.01.01	1	Getriebegehäuse 3,5 l Getriebeöl		
2	8413.01.10	1	Be-und EntlüftungsfILTER mit Meßstab		
3	8132.04.02	1	O-Ring OR 16x2,5		
4	8415.01.02	1	Gehäusedichtung		
5	8415.06.00	1	Gehäusedeckel		
6	933D1020NVP	4	Verbus-Plusschr. M 10x20 DIN 933-10.9, $M_a = 69$ Nm		
7	7604DA1815R	1	Verschlußschraube AM 18x1,5 DIN 7604-5.6		
8	7603DA182215C	1	Dichtring A 18x22x1,5 DIN 7603-Cu		
9	8412.42.08	2	Distanzbuchse		
10	720D30209	2	Kegelrollenlager 30209 DIN 720		
11	8412.44.05	1	Antriebswelle 452 lg. für Durchtrieb		
12	8404.46.01	1	Paßring 1x75x85		
13	8409.01.13	1	Gehäusedichtung \varnothing 85,5x125x1		
14	3760D45608AS	1	Wellendichtring 45x60x8 AS DIN 3760		
15	8409.01.03	1	Verschlußkappe NW-18		
16	933D1035NVP	8	Verbus-Plusschr. M 10x35 DIN 933-10.9, $M_a = 69$ Nm		
17	720D32209	1	Kegelrollenlager 32209 DIN 720		
18	8412.42.06	1	Ritzelwelle 302 lg.		
19	8412.42.07	1	Kegelrad Z 13 (nur paarweise mit Pos. 49)		
20	720D30212	1	Kegelrollenlager 30212 DIN 720		
21	8404.46.03	1	Paßring 1,2x95x110		
22	8409.01.12	1	Gehäusedichtung \varnothing 110,5x150x1		
23	8409.01.02	1	Verschlußdeckel NW-17		
24	8424.01.06	1	Zwischenhülse		
26	8412.42.10	1	Getriebedichtung		
26a	8412.42.13	1	Getriebedichtung } ab Baureihe 2 für Durchtrieb		
27	8424.19.01	1	Getriebedeckel		
28	933D1025P	6	6-kt Schr. M 10x25 DIN 933-8.8, $M_a = 49$ Nm		
29	8412.44.08	1	Buchse		
30	8412.45.02	1	Getriebedeckel für Durchtrieb -links-		

Bild-Nr.	Bestell-Nr.	Stücke Gerät/ Baugr.	Ersatzteilbezeichnung	Alte Bestell-Nr.	ca. kg / Teil
31	8412.44.06	1	Zapfwellenstummel 1 3/4"		
31a	8412.44.07	1	Zapfwellenstummel 1 3/8"		
32	625D6209C3	1	Rillenkugellager 6209 C3 DIN 625		
33	472D853	1	Sicherungsring 85x3 DIN 472		
34	471D45175	1	Sicherungsring 45x1,75 DIN 471		
35	8404.21.05	1	Wellendichtring 45x85x13 B 2		
36	6325D8m624	2	Zylinderstift 8 m 6x24 DIN 6325 (mit Loctite eingeklebt)		
37	8415.49.01	1	Zapfwellenschutz -Durchtrieb-		
38	933D825P	2	6-kschr. M 8x25 DIN 933-8.8		
"	127DA8	2	Federring A 8 DIN 127		

	<u>8424.36.04</u>	1	Nachrüstung mit Durchtrieb 1 3/4" komplett, Bild-Nr. 26a,29,30,31,32-38	ab Baureihe 2	
	<u>8424.36.03</u>	1	Nachrüstung mit Durchtrieb 1 3/8" komplett, Bild-Nr. 26a,29,30,31a-38		
39	8415.00.21	1	Wechselrad Z 15 (R 15)	nur paarweise	
40	8415.00.20	1	Wechselrad Z 22 (R 22)		
39	8415.00.17	1	Wechselrad Z 12 (R 12)		
40	8415.00.16	1	Wechselrad Z 25 (R 25)		
39	8415.00.19	1	Wechselrad Z 14 (R 14)		
40	8415.00.18	1	Wechselrad Z 23 (R 23)		
39	8415.00.24	1	Wechselrad Z 17 (R 17)		
40	8415.00.25	1	Wechselrad Z 20 (R 20)		
39	8415.00.22	1	Wechselrad Z 16 (R 16)		
40	8415.00.23	1	Wechselrad Z 21 (R 21)		
41	8415.87.01	1	Tragrohr -links- für Rotor R 200		
41	8415.87.02	1	Tragrohr links- für Rotor R 250		
41	8415.87.03	1	Tragrohr -links- für Rotor R 300		
41	8415.87.04	1	Tragrohr -links- für Rotor R 400		
42	933D1235MVP	8	Verbus-Plusschr. M 12x35 DIN 933-12.9	M _a = 145 Nm	
43	931D1245M	4	6-kschr. M 12x45 DIN 931-12.9		
"	980DV12M	4	Sicherungsmutter VM 12 DIN 980-12		
44	933D1230MVP	4	Verbus-Plusschr. M 12x30 DIN 933-12.9		

8 *Gerätetyp:* Rotor R 200,250,300,400 Baureihe 5

Bild-Nr.	Bestell-Nr.	Stückje Gerät/ Baugr.	Ersatzteilbezeichnung	Alte Bestell-Nr.	ca. kg / Teil
45	8415.00.12	1	Dichtung		
46	8415.00.13	1	Getriebedichtung		
47	8404.21.06	1	Wellendichtring 70x110x13 B 2		
48	635D22216	1	Pendelrollenlager 22216 DIN 635		
49	8415.02.04	1	Tellerrad Z 27 (nur paarweise mit Pos. 19)		
50	8416.56.01	1	Sicherbare Nutmutter M 50x1,5		
51	8415.86.01	1	Verbindungswelle für Rotor R 200		
51	8415.86.02	1	Verbindungswelle für Rotor R 250		
51	8415.86.03	1	Verbindungswelle für Rotor R 300		
51	8415.86.04	1	Verbindungswelle für Rotor R 400		
52	8415.88.05	1	Distanzbuchse		
53	635D22212	1	Pendelrollenlager 22212 DIN 635		
54	8415.02.06	1	Distanzbuchse		
55	8415.02.05	1	Zahnrad -oben- Z 15		
56	8416.56.02	1	Sicherbare Nutmutter M 55x2		
57	8415.00.03	1	Seitengehäuse (2 l Getriebeöl)		
58	7604DA1815R	2	Verschlußschraube AM 18x1,5 DIN 7604-5.6		
58a	7603DA182215C	2	Dichtring A 18x22x1,5 DIN 7603-Cu		
59	8415.04.09	1	Be - und Entlüftungsfilter		
59a	8132.04.02	1	O - Ring OR 16x2,5		
60	8415.04.02	1	Zapfen		
60a	7209.00.09	1	O-Ring 46x3		
60b	981DKM10	1	Nutmutter KM 10 DIN 981 (mit Loctite eingeklebt)		
61	720D30210	2	Kegelrollenlager 30210 DIN 720		
62	472D903	2	Sicherungsring 90x3 DIN 472		
63	8415.04.01	1	Zahnrad -mitte- Z 56		
64	8415.04.04	1	Deckeldichtung		
65	8415.00.04	1	Seitendeckel		
66	933D1025NVP	8	Verbus-Plusschr. M 10x25 DIN 933-10.9 , $M_a = 69$ Nm		
67	8415.78.02	1	Lagerflansch		
68	8415.78.01	1	Lagergehäuse		
69	912D1230N	6	Zylinderschraube M 12x30 DIN 912-10.9, $M_a = 120$ Nm mit Loctite eingeklebt		
70	8415.04.05	1	Gehäusedichtung -links-		

ab Br. 3

Bild-Nr.	Bestell-Nr.	Stücke Gerät/ Baugr.	Ersatzteilbezeichnung	Alte Bestell-Nr.	ca. kg / Teil
71	8404.22.05	1	Wellendichtring 80x100x10 B 2 SL		
72	625D6313	1	Rillenkugellager 6313 DIN 625		
73	472D1404	1	Sicherungsring 140x4 DIN 472		
74	8415.04.06	1	Distanzrohr		
75	8415.04.03	1	Zahnrad -unten- Z 27		
76	981DKM12	1	Nutmutter KM 12 DIN 981 (mit Loctite eingeklebt)		
77	8415.00.35	1	Lagerflansch -rechts-	} ab Baureihe 3	
78	8415.00.36	1	Lagergehäuse		
79	3760D60808A	1	Wellendichtring 60x80x8 A DIN 3760		
80	625D6309	1	Rillenkugellager 6309 DIN 625		
81	472D1003	1	Sicherungsring 100x3 DIN 472		
82	981DKM9	1	Nutmutter KM 9 DIN 981 (mit Loctite eingeklebt)		
83	8415.00.11	2	Gehäusedichtung -rechts-		
84	8415.00.01	1	Verschlußdeckel		
85	71412DAM81	1	Schmiernippel AM 8x1 DIN 71412		
86	933D1240N	6	6-ktschr. M 12x40 DIN 933-10.9 , $M_G = 120 \text{ Nm}$ (mit Loctite eingeklebt)		
87	8415.59.03	1	Zinken-Rotorwelle 2 m		
87	8415.59.04	1	Zinken-Rotorwelle 2,5 m		
87	8415.59.05	1	Zinken-Rotorwelle 3 m		
87	8415.59.06	1	Zinken-Rotorwelle 4 m		
88	8415.63.01		Zinken KG-29 35x für Typ 200, 44x für Typ 250, 54x für Typ 300, 71x für Typ 400		
89	8415.63.03	1	Zinken -links- KG-291 L (abgebildet)	} Außenzinken	
89	8415.63.02	1	Zinken -rechts- KG-291 (spiegelbildlich)		
89a	8415.63.05	1	Zinken -links- KG-292 L (abgebildet)		
89a	8415.63.04	1	Zinken -rechts- KG-292 (spiegelbildlich)		
90	960D161560M		6-ktschr. M 16x1,5x60 DIN 960-12.9 39x für Typ 200, 48x für Typ 250, 58x für Typ 300, 75x für Typ 400		
91	980DV1615N		Sicherungsmutter VM 16x1,5 DIN 980-10 39x für Typ 200, 48x für Typ 250, 58x für Typ 300, 75x für Typ 400		

10 Gerätetyp: Rotor R 200,250,300,400 Baureihe 5

Bild-Nr.	Bestell-Nr.	Stückje Gerät/ Baugr.	Ersatzteilbezeichnung	Alte Bestell-Nr.	ca. kg / Teil
91a	8405.00.18		Poly-Stop-6-ktmu. mit Bund M 16x1,5-10 64,80,96,128x für 4-Messer-Rotor 200,250,300,400 96,120,144,192x für 6-Messer-Rotor 200,250,300,400		
92	8415.44.01		Sonder-6-kschr. M 16x1,5x45-12.9 , $M_G = 380$ Nm 12x für Außenflanschbefestigung 76,92,108,140x für 4-Messer-Rotor 200,250,300,400 108,132,156,204x für 6-Messer-Rotor 200,250,300,400		
93	127DB16	12	Federring B 16 DIN 127		
94	8415.43.01	1	Messer-Rotorwelle 2 m		
94	8415.43.02	1	Messer-Rotorwelle 2,5 m		
94a	8420.15.02	1	Messer-Rotorwelle Vi 2,5 m (für integrierten Vorlockerer)		
94	8415.43.03	1	Messer-Rotorwelle 3 m		
94a	8420.15.01	1	Messer-Rotorwelle Vi 3 m (für integrierten Vorlockerer)		
94	8415.43.04	1	Messer-Rotorwelle 4 m		
95	8415.42.01		Winkelmesser -rechts- KG-18		
96	8415.42.02		Winkelmesser -links- KG-18 L		
97	8415.14.01		Sichelmesser -rechts- KG-16		
98	8415.14.02		Sichelmesser -links- KG-16 L 16,20,24,32x für 4-Messer-Rotor 200,250,300,400 24,30,36,48x für 6-Messer-Rotor 200,250,300,400		
99	988D607502		Paßscheibe 60x75x0,2 DIN 988		
99	988D607503		Paßscheibe 60x75x0,3 DIN 988 (wahlweise je nach Bedarf)		

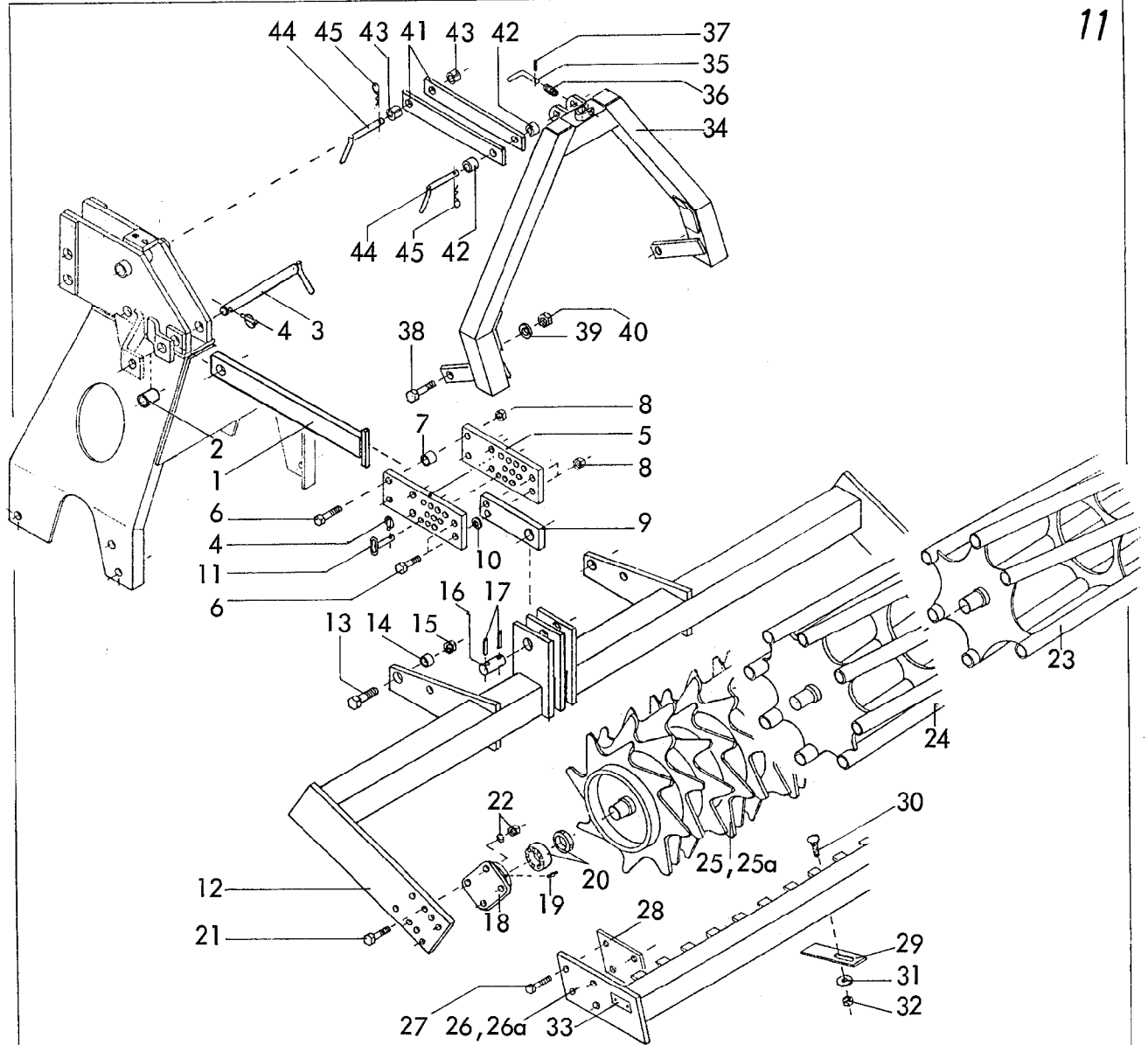
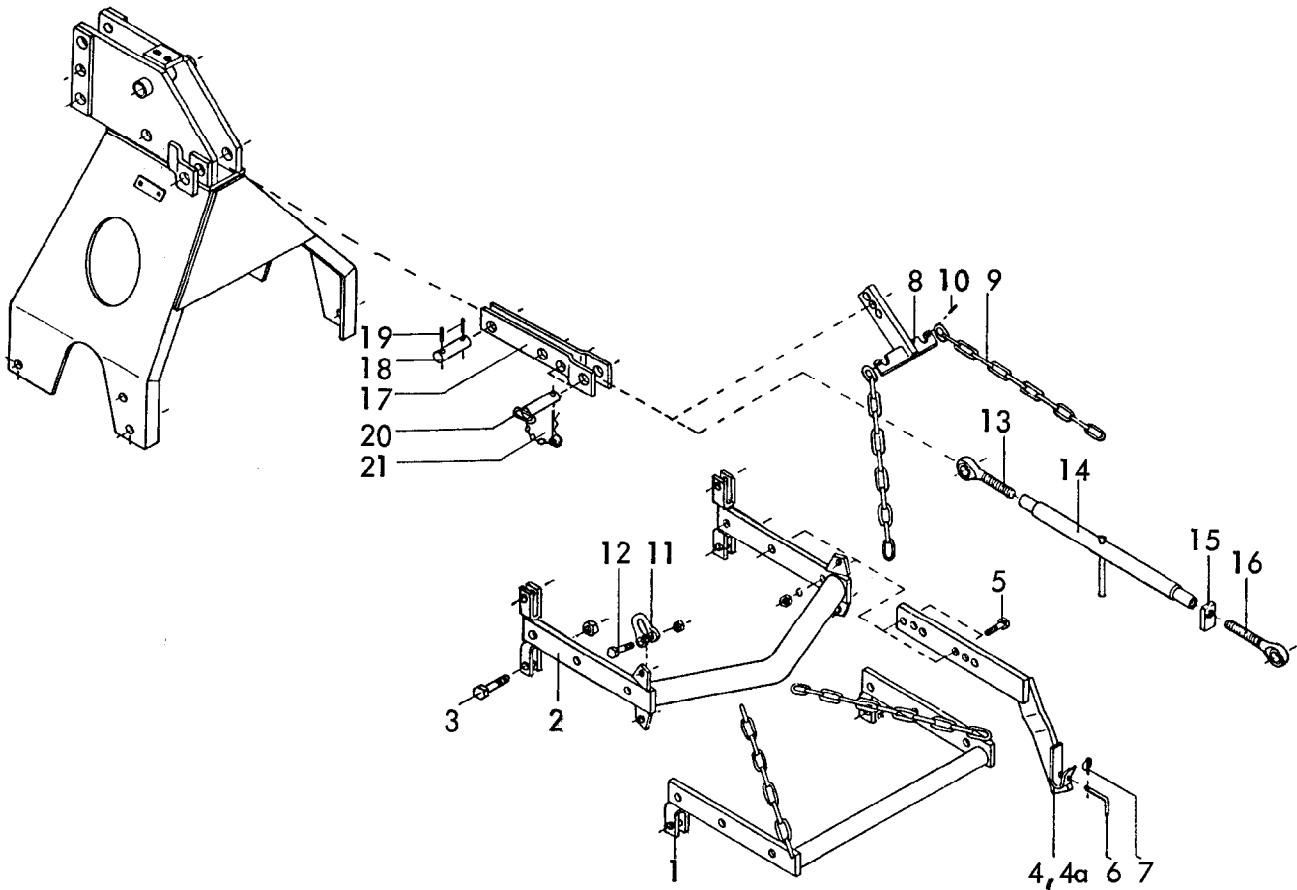

RABE WERK Ersatzteilliste
Gerätetyp: Rotor R, SR Baureihe 4, 5
-Packerwalzen / Satteldreieck-

Bild-Nr.	Bestell-Nr.	Stückzahl	Ersatzteilbezeichnung
1	8415.82.00	1	Stellstrebe
2	SR1"X75	1	Rohr
3	8415.84.00	1	Steckstock
4	8405.12.09	2	Klappstecker STB-4,5x340
5	8415.00.28	2	Verstellplatte
6	931D1660P	6	6-kschr. M 16x60 DIN 931-8.8
7	8415.00.27	4	Distanzrohr
8	980DV16P	6	Sicherungsmutter VM 16 DIN 980-8
9	8415.00.37	1	Anlenklasche
10	988D17241	2	Paßscheibe 17x24x1 DIN 988
11	6241.45.00	1	Steckstock TB-16x54

12 Gerätetyp: Rotor R, SR Baureihe 4,5 -Packerwalzen / Satteldreieck-

Bild-Nr.	Bestell-Nr.	Stückje Gerät/ Baugr.	Ersatzteilbezeichnung	Alte Bestell-Nr.	ca. kg/Teil
12	8415.46.01	1	Zentralrahmen für Rotor 200		
12	8415.46.02	1	Zentralrahmen für Rotor 250		
12	8415.46.03	1	Zentralrahmen für Rotor 300		
12	8415.46.04	1	Zentralrahmen für Rotor 400		
13	931D2065NA	2	6-ktschr. M 20x65 DIN 931-10.9 verzinkt		
14	1498D202614	2	Einspannbuchse EG 20/26x14 DIN 1498		
15	980DV20P A	2	Sicherungsmutter VM 20 DIN 980-8 verzinkt		
16	2614.70.05	1	Zylinderbolzen Ø 25x77 verzinkt		
17	1481D840	2	Spannstift 8x40 DIN 1481		
18	8405.00.23	2	Flanschlager		
19	71412DBM81	2	Kegelschmiernippel BM 8x1 DIN 71412		
20	8404.28.06	2	Y-Lager		
	<u>8404.28.07</u>	2	Flanschlager komplett, Bild-Nr. 18-20		
21	933D1240N	8	6-ktschr. M 12x40 DIN 933-10.9		
22	127DA12	8	Federring A 12 DIN 127		
"	934D12P	8	6-ktschr. M 12 DIN 934-8		
23	8409.92.01	1	Stabwalze für Rotor 200, Ø 350		
24	8406.19.01	1	Stabwalze für Rotor 250	} Ø 400	
24	8406.19.02	1	Stabwalze für Rotor 300		
24	8404.41.00	1	Stabwalze für Rotor 400		
25	8406.59.10	1	Zahnwalze UZW für Rotor 200	} Ø 440	
"	8406.59.11	1	Zahnwalze UZW für Rotor 250		
"	8406.59.12	1	Zahnwalze UZW für Rotor 300		
"	8406.59.13	1	Zahnwalze UZW für Rotor 400		
26	8406.60.01	1	Abstreifer UZW für Rotor 200		
"	8406.60.02	1	Abstreifer UZW für Rotor 250		
"	8406.60.03	1	Abstreifer UZW für Rotor 300		
"	8406.60.04	1	Abstreifer UZW für Rotor 400		
25d	8409.93.01	1	Zahnwalze GZW für Rotor 200	} Ø 500	
"	8406.39.01	1	Zahnwalze GZW für Rotor 250		
"	8406.39.02	1	Zahnwalze GZW für Rotor 300		
"	8406.39.03	1	Zahnwalze GZW für Rotor 400		

Bild-Nr.	Bestell-Nr.	Stückje Gerät/ Baugr.	Ersatzteilbezeichnung	Alte Bestell-Nr.	ca. kg / Teil
26a	8406.53.01	1	Abstreifer GZW für Rotor 200		
"	8406.53.02	1	Abstreifer GZW für Rotor 250		
"	8406.53.03	1	Abstreifer GZW für Rotor 300		
"	8406.53.04	1	Abstreifer GZW für Rotor 400		
27	931D1255M	8	6-ktschr. M 12x55 DIN 931-12.9 für UZW, GZW 200,250,400		
27	931D1250P	8	6-ktschr. M 12x50 DIN 931-8.8 für UZW, GZW 300		
28	8406.25.06	2	Distanzlasche für UZW, GZW 200,250,400		
29	8405.00.27		Abstreiferblech		
30	603D1230PA		Flachrundschr. M 12x30 DIN 603-8.8 verzinkt		
31	643 6.60.03		Scheibe C-13		
32	934D12PA		6-ktmu. M 12 DIN 934-8 verzinkt 18x für Rotor 200, 22x für Rotor 250, 24x für Rotor 300, 34x für Rotor 400		
33	4716.37.00	1	Typenschild SX-4	6405.01-2	
"	1476D410	2	Halbrundkerbnagel 4x10 DIN 1476		
34	8415.51.03	1	Satteldreieck für Rotor R		
34	8415.51.02	1	Satteldreieck für Rotor SR		
35	8412.55.05	1	Steckbolzen		
36	8412.55.06	1	Druckfeder		
37	8412.55.07	1	Spannstift 6x40		
38	931D2070P	2	6-ktschr. M 20x70 DIN 931-8.8		
39	7513.00.16	2	Scheibe C-22		
40	980DV20P	2	Sicherungsmutter VM 20 DIN 980-8		
41	8415.52.02	2	Oberlenkerstrebe für Rotor R		
41	8415.52.01	2	Oberlenkerstrebe für Rotor SR		
42	8412.55.04	2	Distanzrohr		
43	1498D253228	2	Einspannbuchse EG 25/32x28 DIN 1498		
44	8404.74.00	2	Steckstock TB-25x170 A		
45	4716.35.00	2	Federsteckstock BTB-4		

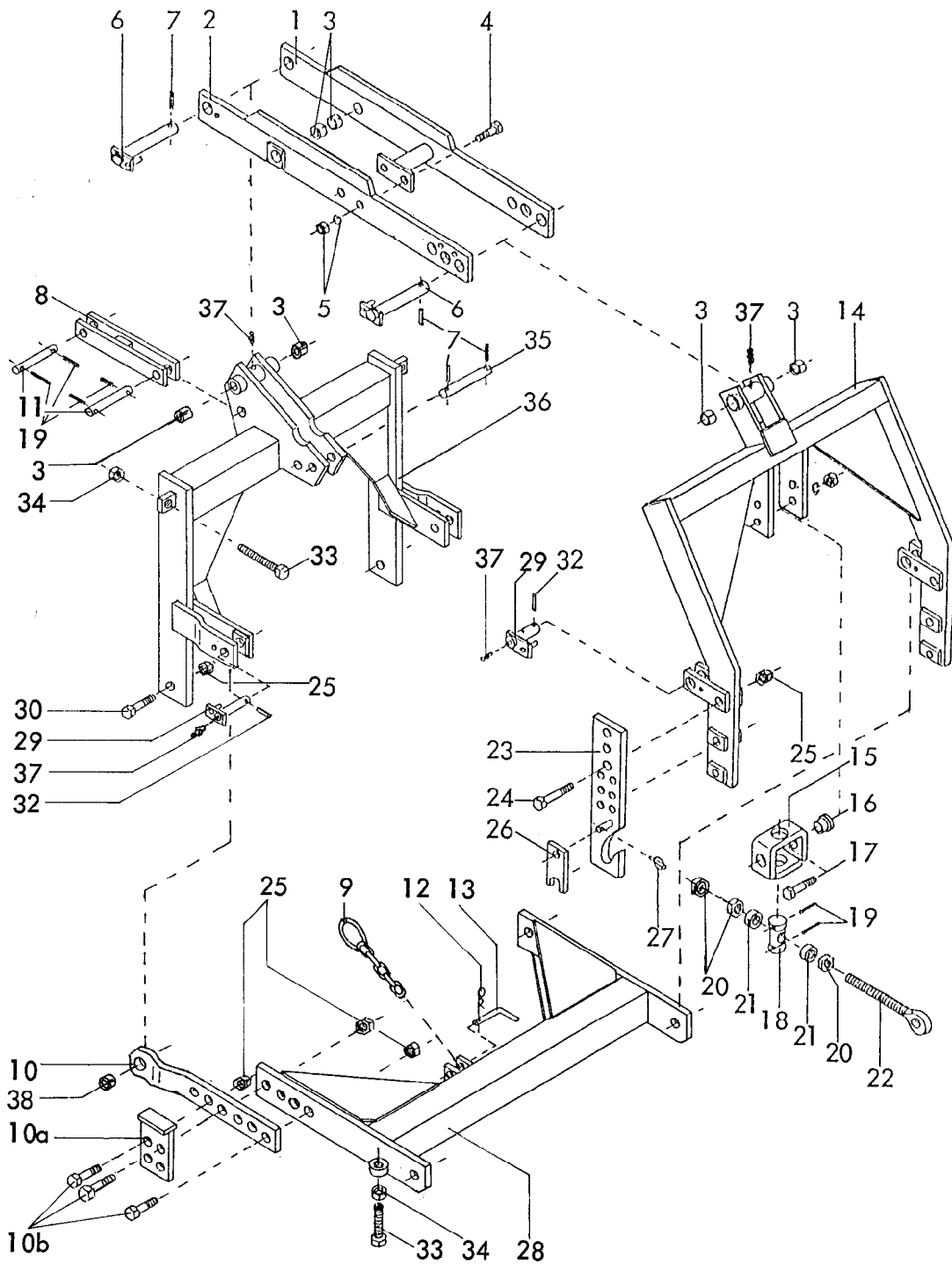


Gerätetyp: Dreipunktgestänge für Anbaugeräte

Rotor

Bild-Nr.	Bestell-Nr.	Stücke Gerät/ Baugr.	Ersatzteilbezeichnung	Alte Bestell-Nr.	ca. kg / Teil	
1	8416.14.00	1	Grundrahmen			
2	8416.15.00	1	Grundrahmen für Zapfwellendurchtrieb			
3	931D2065PA	2	6-ktschr. M 20x65 DIN 931-8.8 verzinkt			
"	980DV20PA	2	Sicherungsmutter VM 20 DIN 980-8 verzinkt			
4	8405.25.01	1	Anbauarm -rechts-	für Kat. II		
4a	8405.25.02	1	Anbauarm -links-			
4	8405.45.01	1	Anbauarm -rechts-	für Kat. III -kurz-		
4a	8405.45.02	1	Anbauarm -links-			
4	8405.46.01	1	Anbauarm -rechts-	für Kat. III		
4a	8405.46.02	1	Anbauarm -links-			
5	931D1655N	4	6-ktschr. M 16x55 DIN 931-10.9			
"	127DB16	4	Federring B 16 DIN 127			
"	934D16P	4	6-ktmu. M 16 DIN 934-8			

Bild-Nr.	Bestell-Nr.	Stückje Gerät/ Baugr.	Ersatzteilbezeichnung	Alte Bestell-Nr.	ca. kg / Teil
6	8405.12.08	2	Griff TB-12x70		
7	8405.12.09	2	Klappstecker STB-4,5x340		
8	8405.40.00	1	Verstellstück		
9	763D0,9K13	2	Kette Ø 13 DIN 763, 11 Glieder		
10	1481D636	2	Spannstift 6x36 DIN 1481		
11	82101DF1-16	2	Bügel F 1-1,6 DIN 82101		
12	931D2075P	2	6-ktschr. M 20x75 DIN 931-8.8		
"	936D20P	2	6-ktmu. M 20 DIN 936-8		
13	6329.06.03	1	Ösensschraube OS-27x190 -links-		
14	8409.36.01	1	Spannschloßmutter LPM-27x 800		
15	4722.20.03	1	Kontermutter -rechts-		
16	6329.06.04	1	Ösensschraube OS-27x190 -rechts-		
	<u>8409.36.00</u>	1	Spannschloß 900-1100 komplett, Bild-Nr. 13 - 16		
17	8413.34.00	1	Turmanlenkung		
18	8424.49.02	1	Bolzen verzinkt		
19	1481D840	2	Spannstift 8x40 DIN 1481		
20	7512.08.00	2	OL-Stock Kat. II, TB-25x85 A		
21	4716.35.00	2	Federsteckstock BTB-4	6416.01-3	05.89

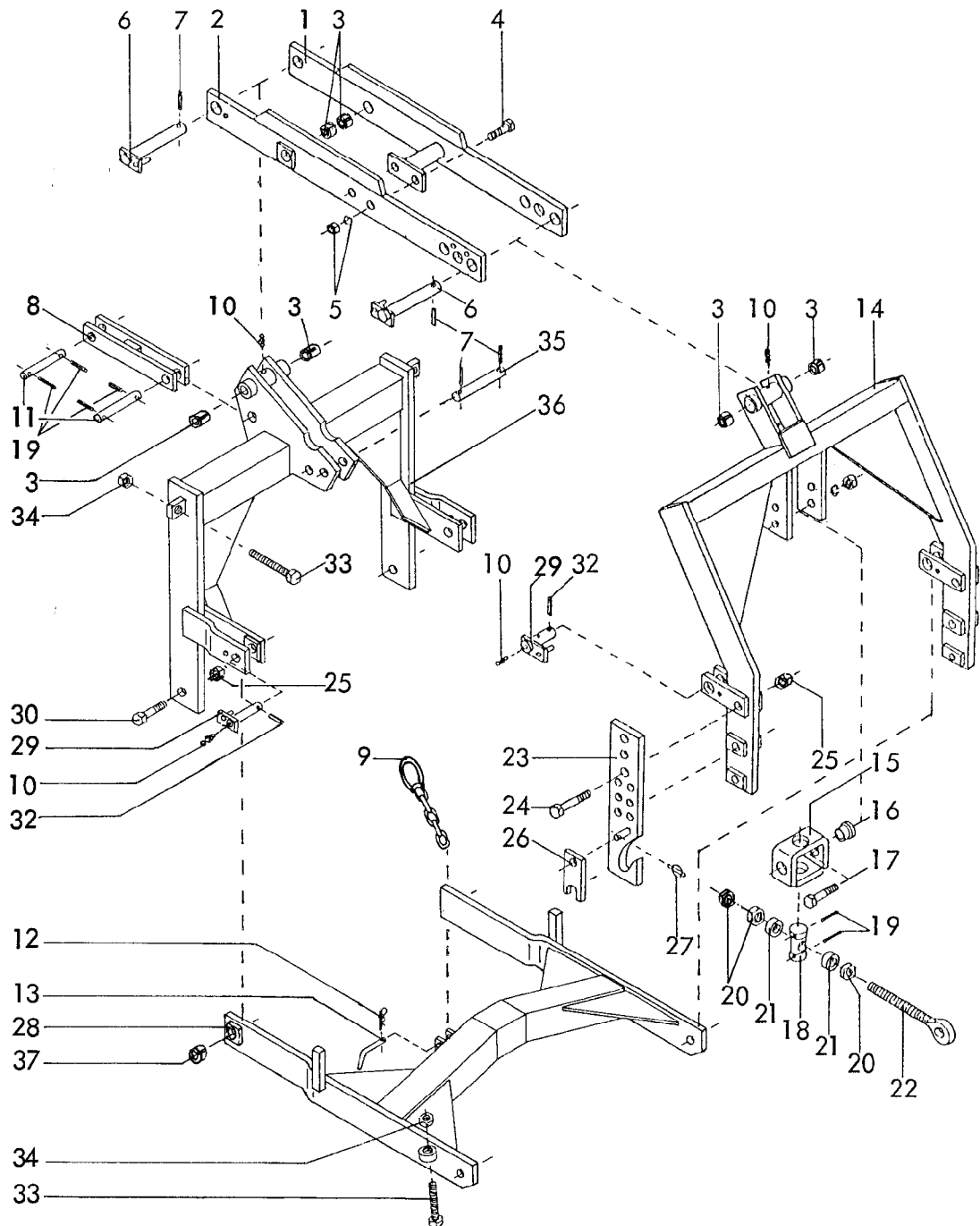


Gerätetyp: Hubgestänge DRILL-LIFT

Rotor R, SR

Bild-Nr.	Bestell-Nr.	Stück/Gerät/Baugr.	Ersatzteilbezeichnung	Alte Bestell-Nr.	ca. kg/Teil
1	8413.72.01	1	Hubarm -rechts-		
2	8413.72.02	1	Hubarm -links-		
3	1498D253228	6	Einspannbuchse EG 25/32x28 DIN 1498		
4	933D1645P	2	6-kt Schr. M 16x45 DIN 933-8.8		
5	127DB16	2	Federring B 16 DIN 127		
"	934D16P	2	6-kt mu. M 16 DIN 934-8		
6	8405.58.00	2	Hubbolzen Ø 25x205		

Bild-Nr.	Bestell-Nr.	Stücke Gerät/ Baugr.	Ersatzteilbezeichnung	Alle Bestell-Nr.	ca. kg / Teil
7	1481D850	4	Spannstift 8x50 DIN 1481		
8	8416.47.00	1	Anlenkflasche		
9	8413.41.00	1	Sicherungskette		
10	8413.37.01	1	Verstellarm -links-		
10	8413.37.02	1	Verstellarm -rechts-		
10a	8416.46.00	2	Anschlagsteil		
10b	931D2075P	6	6-ktschr. M 20x75 DIN 931-8.8		
11	6248.13.03	2	Bolzen \varnothing 25x115		
12	4716.35.00	1	Federsteckstock BTB-4	6416.01-3	
13	6241.29.02	1	Steckstock TB-12x50	6205.12-2	
14	8413.73.00	1	Hubturm		
15	8409.76.00	1	Schwenklager		
16	8409.74.02	2	Buchse		
17	933D1650P	2	6-ktschr. M 16x50 DIN 933-8.8		
"	127DB16	2	Federring B 16 DIN 127		
"	934D16P	2	6-ktmu. M 16 DIN 934-8		
18	8409.74.01	1	Spindelmutter MF-632		
19	1481D650	6	Spannstift 6x50 DIN 1481		
20	934D27PA3A	3	6-ktmu. M 27 DIN 934-8 A3A verzinkt		
21	8413.51.01	2	Distanzhülse		
22	8413.46.00	1	Ösenschraube M 27x340 verzinkt		
23	8413.44.01	1	Verstellb. Anlenkung Kat. II -links-		
23	8413.44.02	1	Verstellb. Anlenkung Kat. II -rechts-		
24	931D20100P	4	6-ktschr. M 20x100 DIN 931-8.8		
25	980DV20P	12	Sicherungsmutter VM 20 DIN 980-8		
26	6336.72.01	2	Riegel Kat. II		
27	8405.12.09	2	Klappstecker STB-4,5x340		
28	8416.45.00	1	Führungsarm		
29	8405.59.00	4	Führungsbolzen		
30	931D2075P	2	6-ktschr. M 20x75 DIN 931-8.8		
32	1481D640	4	Spannstift 6x40 DIN 1481		
33	933D20100P	4	6-ktschr. M 20x100 DIN 933-8.8		
34	934D20P	4	6-ktmu. M 20 DIN 934-8		
35	8413.35.01	1	Turmbolzen \varnothing 25x120		
36	8416.44.00	1	Zwischenturm		
37	4716.38.00	6	Schmiernippel H 1 8x1	6312.04-6	
38	1498D253220	2	Einspannbuchse EG 25/32x20 DIN 1498		

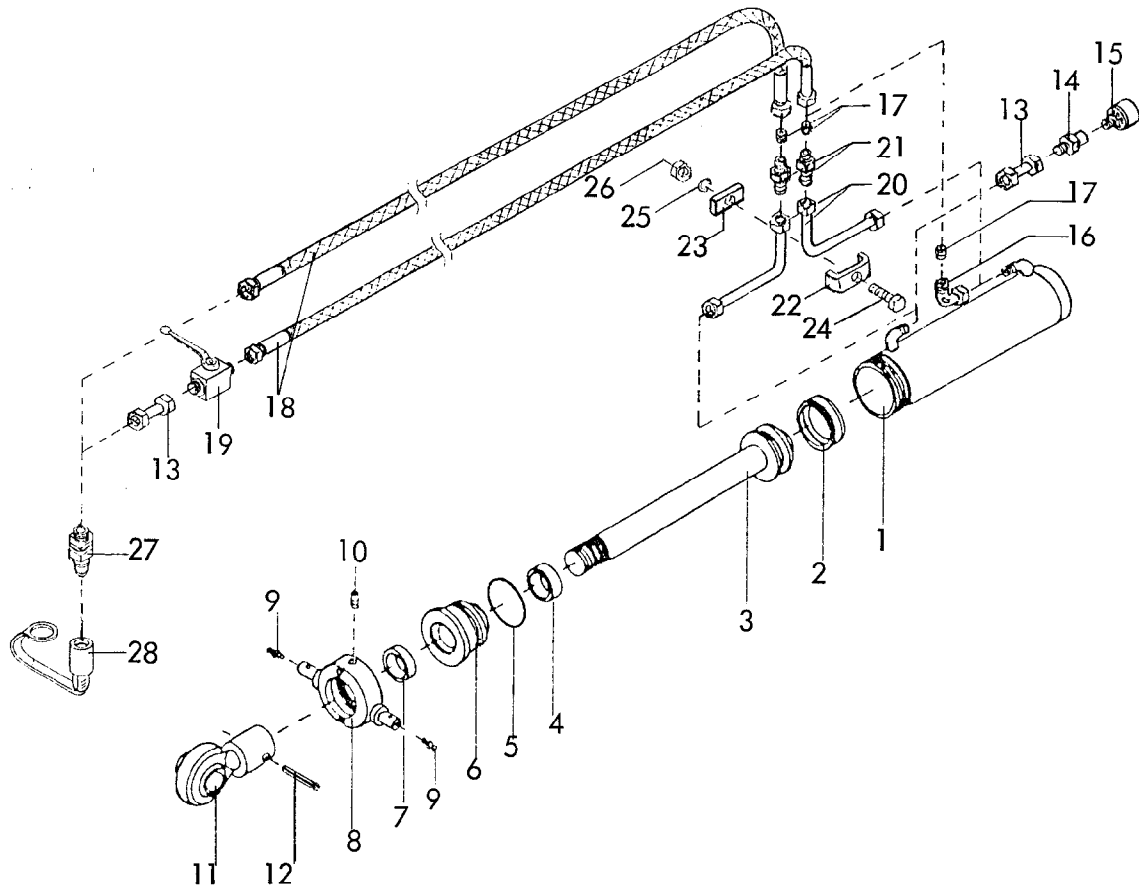


Gerätetyp: Hubgestänge DRILL-LIFT für Durchtrieb

Rotor R, SR

Bild-Nr.	Bestell-Nr.	Stück/Gerät/Baugr.	Ersatzteilbezeichnung	Alte Bestell-Nr.	ca. kg/Teil
1	8413.72.01	1	Hubarm -rechts-		
2	8413.72.02	1	Hubarm -links-		
3	1498D253228	6	Einspannbuchse EG 25/32x28 DIN 1498		
4	933D1645P	2	6-kt.schr. M 16x45 DIN 933-8.8		
5	127DB16	2	Federring B 16 DIN 127		
"	934D16P	2	6-kt.mu. M 16 DIN 934-8		
6	8405.58.00	2	Hubbolzen Ø 25x205		

Bild-Nr.	Bestell-Nr.	Stücke Gerät/ Baugr.	Ersatzteilbezeichnung	Alte Bestell-Nr.	ca. kg / Teil
7	1481 D850	4	Spannstift 8x50 DIN 1481		
8	8416.47.00	1	Anlenklasche		
9	8413.41.00	1	Sicherungskette		
10	4716.38.00	6	Schmiernippel H 1 8x1	6312.04-6	
11	6248.13.03	2	Bolzen Ø 25x115		
12	4716.35.00	1	Federsteckstock BTB-4	6416.01-3	
13	6241.29.02	1	Steckstock TB-12x50	6205.12-2	
14	8413.73.00	1	Hubturm		
15	8409.76.00	1	Schwenklager		
16	8409.74.02	2	Buchse		
17	933D1650P	2	6-ktschr. M 16x50 DIN 933-8.8		
"	127DB16	2	Federring B 16 DIN 127		
"	934D16P	2	6-ktmu. M 16 DIN 934-8		
18	8409.74.01	1	Spindelmutter MF-632		
19	1481 D650	6	Spannstift 6x50 DIN 1481		
20	934D27PA3A	3	6-ktmu. M 27 DIN 934-8 A3A verzinkt		
21	8413.51.01	2	Distanzhülse		
22	8413.46.00	1	Ösenschraube M 27x340 verzinkt		
23	8413.44.01	1	Verstellb. Anlenkung Kat. II -links-		
23	8413.44.02	1	Verstellb. Anlenkung Kat. II -rechts-		
24	931 D20100P	4	6-ktschr. M 20x100 DIN 931-8.8		
25	980DV20P	6	Sicherungsmutter VM 20 DIN 980-8		
26	6336.72.01	2	Riegel Kat. II		
27	8405.12.09	2	Klappstecker STB-4,5x340		
28	8416.48.00	1	Führungsarm		
29	8405.59.00	4	Führungsbolzen		
30	931 D2075P	2	6-ktschr. M 20x75 DIN 931-8.8		
32	1481 D640	4	Spannstift 6x40 DIN 1481		
33	933D20100P	4	6-ktschr. M 20x100 DIN 933-8.8		
34	934D20P	4	6-ktmu. M 20 DIN 934-8		
35	8413.35.01	1	Turmbolzen Ø 25x120		
36	8416.44.00	1	Zwischenturm		
37	1498D253220	2	Einspannbuchse EG 25/32x20 DIN 1498		



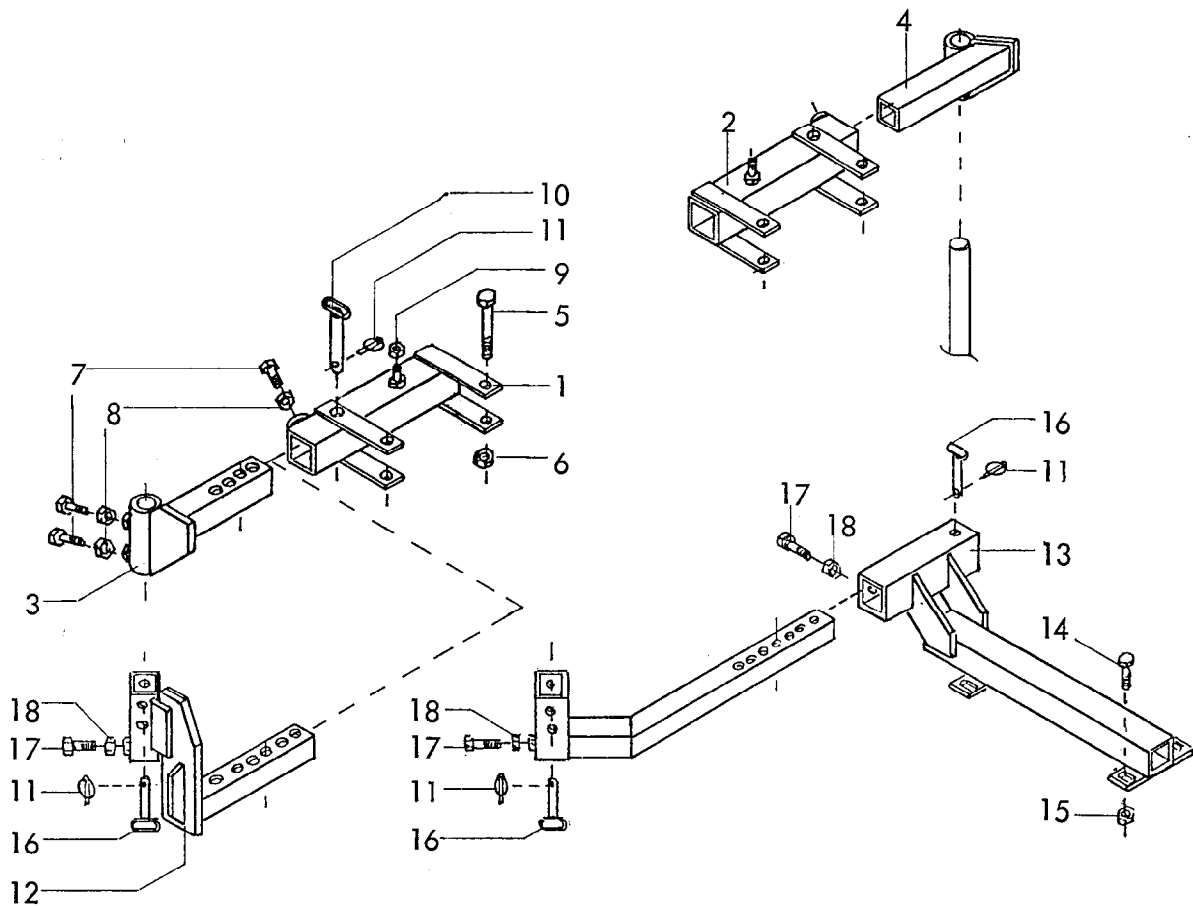
RABE WERK Ersatzteilliste

Gerätetyp: Zylinder \varnothing 80 für Hubstänge DRILL-LIFT

Bild-Nr.	Bestell-Nr.	Stückzahl	Ersatzteilbezeichnung
1	8145.02.00	1	Zylinderrohr
2	8127.00.01	1	Kolbendichtung D 20 WC 80x60x22
3	8138.03.00	1	Kolbenstange
4	8129.00.02	1	Nutring VN 35-110
5	8127.00.02	1	O-Ring OR 71,2x5,7
6	8133.10.01	1	Zylinderkopf
7	8129.00.03	1	Abstreifer 35-45-7/10
8	8145.01.00	1	Überwurfmutter
9	4716.38.00	2	Schmiernippel H 1 8x1
10	553D810	1	Gewindestift M 8x10 DIN 553
11	8129.03.00	1	Kugelkopf
12	1481D850	1	Spannstift 8x50 DIN 1481
<hr/>			
	<u>8145.00.00</u>	1	Zylinder \varnothing 80 komplett, Bild-Nr. 1-12
	<u>8138.01.01</u>	1	Satz Dichtungen komplett, Bild-Nr. 2,4,5,7

Gerätetyp: Zylinder Ø 80 für Hubgestänge DRILL-LIFT

Bild-Nr.	Bestell-Nr.	Stückzahl	Ersatzteilbezeichnung
13	4716.53.05	2	Hydraulikrohr kpl. 40 lg.
14	6436.07.01	1	Gerade Anschweißverschraubung mit Innengewinde M 12x1,5
15	6436.07.06	1	Entlüftungsfiter M 12x1,5
16	6436.07.03	1	Einstellb. Winkelanschlußstutzen ev W 12-L mit Innengewinde
17	4723.70.03	1	Drossel, Bohrung : 2,5 mm
18	8413.88.01	1	Hydraulikschlauch 1500 lg
19	4716.46.05	1	HD-Blockkugelhahn NW-10
	<u>8413.88.00</u>	1	Hydr. Aushub -einfachwirkend- komplett, Bild-Nr. 1-19
17	4723.70.03	1	Drossel, Bohrung : 2,5 mm
18	8413.88.01	1	Hydraulikschlauch 1500 lg.
20	8413.43.01	2	Hydraulikrohr kpl.
21	4722.36.06	2	Gerade Verschraubung mit Innengewinde
22	4716.52.12	1	Doppelrohrschelle
23	4716.52.16	1	Klemmstück
24	931D1040P	1	6-ktschr. M 10x40 DIN 931-8.8
25	127DA10	1	Federring A 10 DIN 127
26	934D10P	1	6-ktmu. M 10 DIN 934-8
	<u>8413.89.00</u>	1	Hydr. Aushub -doppeltwirkend- (Umbausatz) komplett, Bild-Nr. 17,18,20-26
27	8132.01.00	1(2)	Kupplungsstecker nach ISO 5675
28	8132.02.00	1(2)	Staubschutzkappe



RABE WERK Ersatzteilliste

Gerätetyp: Kreiselege, Rotor R,SR -Zuführscheiben starr/abgefedert-

Bild-Nr.	Bestell-Nr.	Stückzahl	Ersatzteilbezeichnung
1	8416.60.01	1	Anbaurahmen -links-
2	8416.60.02	1	Anbaurahmen -rechts-
3	8416.59.00	1	Halter -links-
4	8416.58.00	1	Halter -rechts-
5	931D12120P	4	6-ktschr. M 12x120 DIN 931-8.8
6	980DV12P	4	Sicherungsmutter VM 12 DIN 980-8
7	561DA1645P	4	6-ktschr. AM 16x45 DIN 561-8.8
8	934D16P	4	6-ktmu. M 16 DIN 934-8
9	980DV12P	2	Sicherungsmutter VM 12 DIN 980-8
10	7515.14.00	2	Steckstock
11	8405.12.09	2(4)	Klappstecker STB-4,5x340

} starr und abgefedert

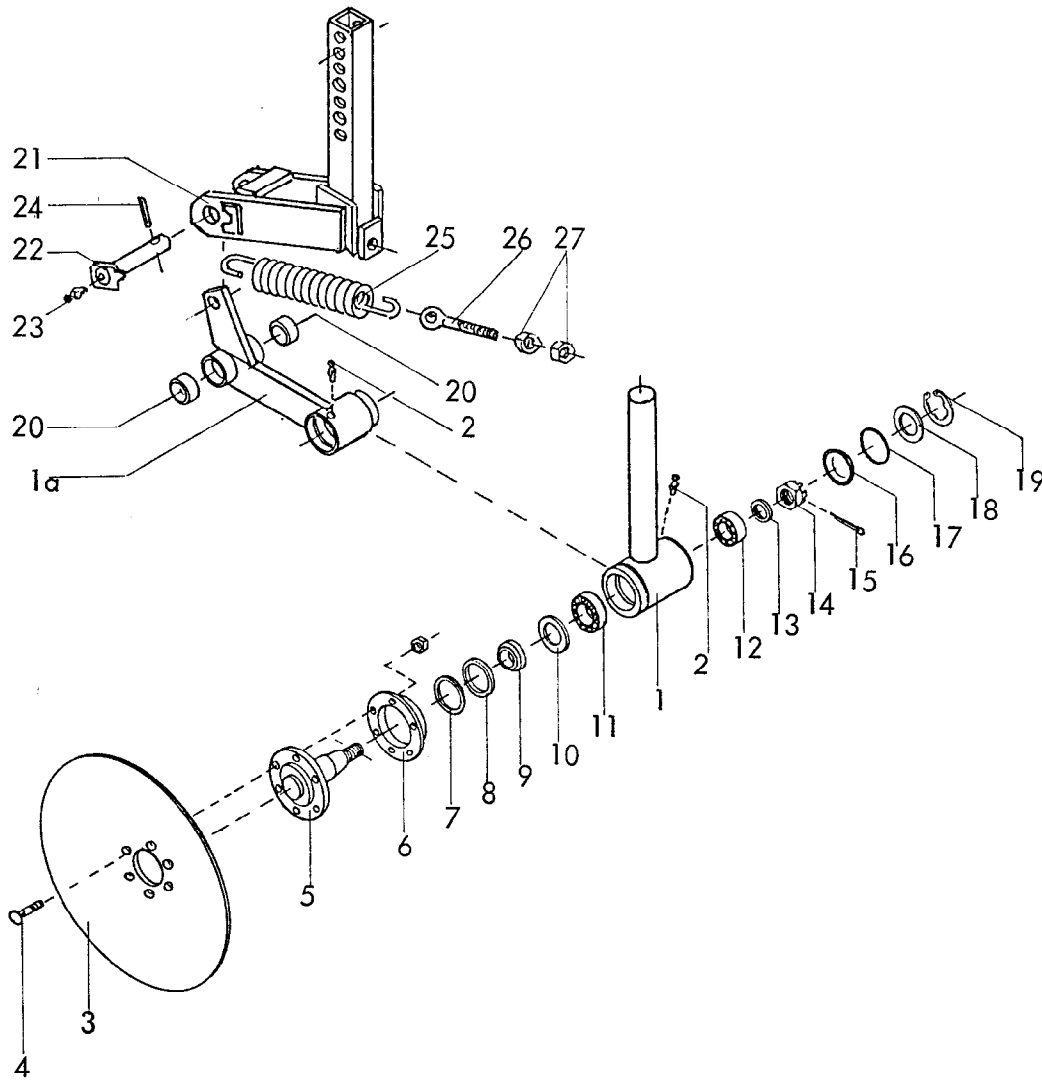
} starr

} für Rotor

Gerätetyp: Kreiselegge, Rotor R,SR -Zuführscheiben abgefedert-

Bild-Nr.	Bestell-Nr.	Stückzahl	Ersatzteilbezeichnung
12	7512.12.01	1	Halter -links- } für Rotor
12	7512.12.02	1	
13	7512.10.01	1	Rahmenanlenkung -links- } für MKE
13	7512.10.02	1	
13	7512.11.01	1	Rahmenanlenkung -links- } für PKE,SKE
13	7512.11.02	1	
14	931D1245M	8	6-ktschr. M 12x45 DIN 931-12.9 } für MKE
15	980DV12M	8	
14	933D1650P	8	6-ktschr. M 16x50 DIN 933-8.8 } für PKE,SKE
15	980DV16P	8	
16	7212.05.00	2(4)	Steckstock
17	933D1650P	2(4)	6-ktschr. M 16x50 DIN 933-8.8
18	934D16P	2(4)	6-ktmu. M 16 DIN 934-8

07.93



RABE WERK Ersatzteilliste

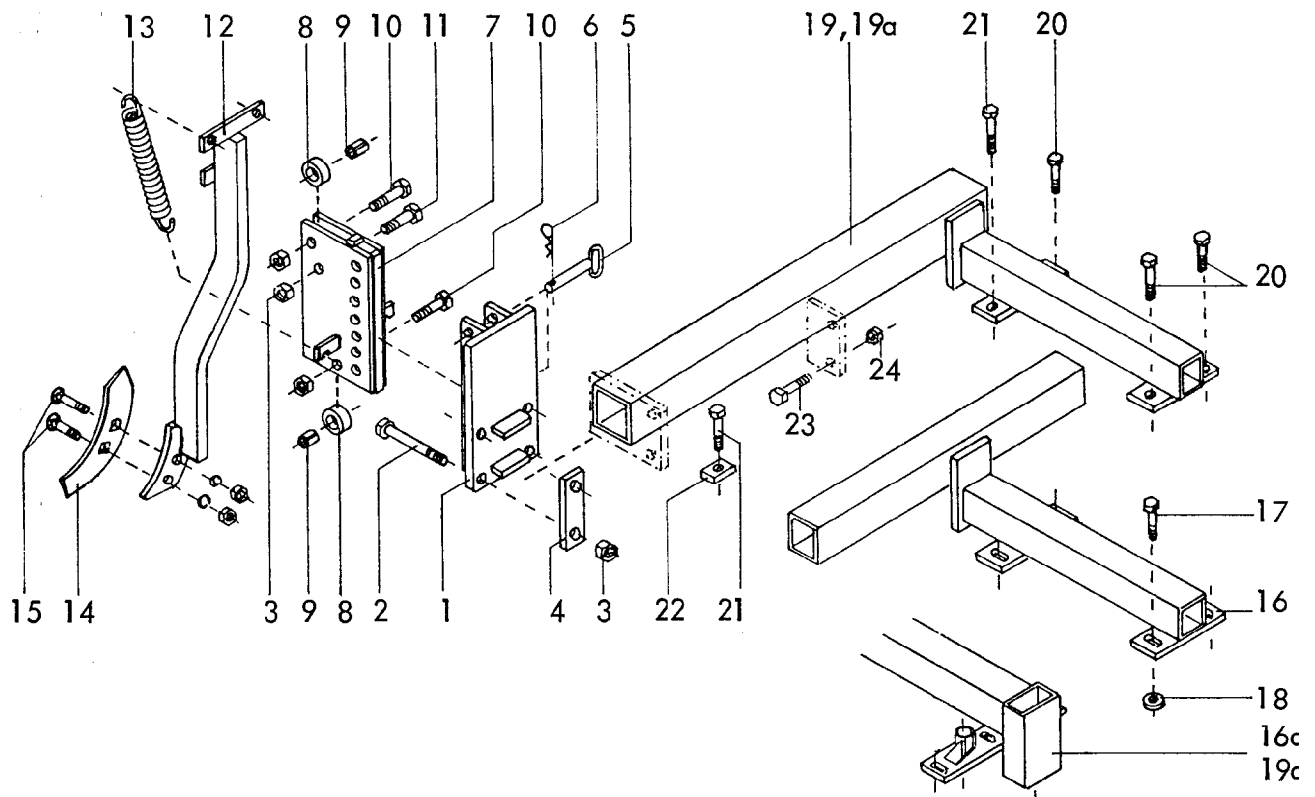
Gerätetyp: Kreiselege, Rotor R, SR -Zuführscheiben starr/abgefedert-

Bild-Nr.	Bestell-Nr.	Stückzahl	Ersatzteilbezeichnung
1	8424.44.00	2	Sechstiel -starr-
1a	7212.02.01	1	Sechstiel -links- } abgefedert
1a	7212.02.02	1	
2	4716.38.00	2	Schmiernippel H I 8x1
3	6806.09.04	2	Hohlscheibe SG-463 vergütet
4	6806.09.03	12	Senkschraube mit Gewinde 15 lg.
"	980DV8P	12	Sicherungsmutter VM 8 DIN 980-8
5	2739.02.00	2	Achse mit Flansch
6	7209.00.05	2	Staubschutzkappe

Gerätetyp: Kreiselegge, Rotor R,SR

-Zuführscheiben starr/abgedfedert-

Bild-Nr.	Bestell-Nr.	Stückzahl	Ersatzteilbezeichnung
7	7209.00.04	2	Abstandsscheibe ZW 42x52
8	7209.00.06	2	Dichtscheibe 35/52x6
9	7209.00.07	2	Distanzring
10	7209.00.08	2	Nilosring 30205 AV
11	720D30205	2	Kegelrollenlager 30205 DIN 720
12	720D30204	2	Kegelrollenlager 30204 DIN 720
13	126D18	2	Scheibe 18 DIN 126
14	937D1615P	2	Kronenmutter M 16x1,5 DIN 937-8
15	94D432	2	Splint 4x32 DIN 94
16	470D50	2	Verschlussscheibe 50 DIN 470
17	7209.00.09	2	O-Ring OR 46x3
	<u>7209.00.12</u>	2	Satz Verschleißteile -Lagerung- komplett, Bild-Nr. 7-12, 17
18	7209.00.10	2	Scheibe 36/51x1 C-36
19	984D522	2	Sicherungsring J 52x2 K DIN 984
	<u>8424.45.01</u>	2	Hohlscheiben-Segment -starr- komplett, Bild-Nr. 1-19
	<u>8424.45.02</u>	1	Hohlscheiben-Segment -links gefedert- komplett, Bild-Nr. 1a-19
	<u>8424.45.03</u>	1	Hohlscheiben-Segment -rechts gefedert- komplett, Bild-Nr. 1a-19
20	1498D253220	4	Einspannbuchse EG 25/32x20 DIN 1498
21	7 ² 12.08.01	1	Sechstielhalter -links-
21	7 ² 12.08.02	1	Sechstielhalter -rechts-
22	7 ² 12.04.00	2	Bolzen
23	4716.38.00	2	Schmiernippel H 1 8x1
24	1481D840	2	Spannstift 8x40 DIN 1481
25	4722.33.03	2	Zugfeder CF-262 B
26	4716.54.02	2	Ösenschraube
27	934D16PA	2	6-ktmu. M 16 DIN 934-8 verz.

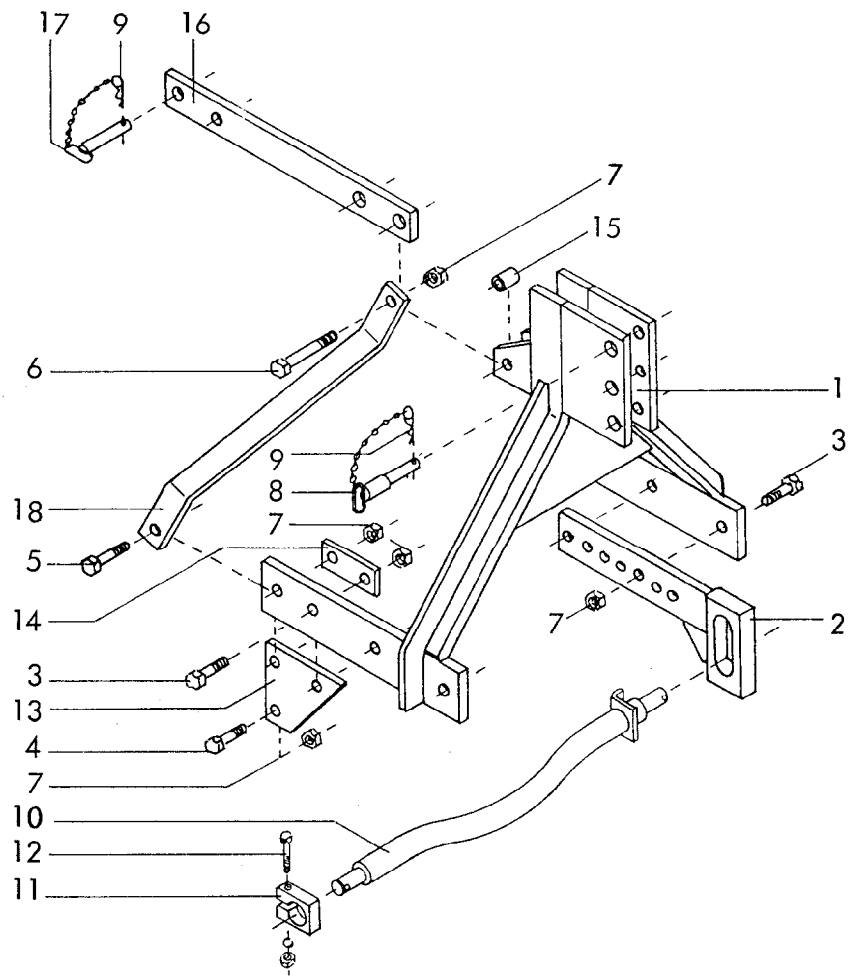


Gerätetyp: Radspurlockerer -Ramst- für PKE, SKE, Rotor

Bild-Nr.	Bestell-Nr.	Stücke Gerät/ Baugr.	Ersatzteilbezeichnung	Alte Bestell-Nr.	ca. kg / Teil
1	8416.41.00	1	Verstellplatte		
2	931D16130P	4	6-ktschr. M 16x130 DIN 931-8.8		
3	980DV16P	5	Sicherungsmutter VM 16 DIN 980-8		
4	8416.39.03	2	Klemmlasche LC-17x97		
5	8416.43.00	2	Steckstock		
6	4716.35.00	2	Federsteckstock BTB-4	6416.01-3	
7	8416.40.00	1	Führungstasche		
8	8416.39.02	2	Rolle		
9	7346D2122	2	Spannstift 21x22 DIN 7346		
10	960D161560M	2	6-ktschr. M 16x1,5x60 DIN 960-12.9		
"	980DV1615N	2	Sicherungsmutter VM 16x1,5 DIN 980-10		
11	931D1660P	1	6-ktschr. M 16x60 DIN 931-8.8		10.88

Gerätetyp: Radspurlockerer -Ramat- für PKE, SKE, Rotor

Bild-Nr.	Bestell-Nr.	Stücke Gerät/ Baugr.	Ersatzteilbezeichnung	Alle Bestell-Nr.	ca. kg / Teil
12	8416.42.00	1	Spurlockererzinken -Ramat-		
13	8409.00.35	2	Zugfeder CF-247		
14	8406.41.01	1	Schar GG-60		
15	6337.06.03	2	Sondersenkschraube BSSS-12x50-5.6		
"	127DA12	2	Federring A 12 DIN 127		
"	934D12P	2	6-ktmu. M 12 DIN 934-8		
	<u>8416.39.01</u>	1	Radspurlockerer -Ramat- komplett, Bild-Nr. 1 - 15		
16	8413.71.00	2	Träger	} für PKE	
16a	8413.97.01	1	Kombiträger -links- }		
16a	8413.97.02	1	Kombiträger -rechts- }		
17	931D1245N	8	6-ktschr. M 12x45 DIN 931-10.9		
18	6437.00.01	8	Scheibe C-132		
19	8411.89.01	1	Träger -links- für 3 m	} für SKE	
19a	8411.89.02	1	Träger -rechts- für 3 m		
19	8411.90.01	1	Träger -links- für 4 m		
19a	8411.90.02	1	Träger -rechts- für 4 m		
19	8411.93.01	1	Träger -links- für 5 m		
19a	8411.93.02	1	Träger -rechts- für 5 m		
19	8411.94.01	1	Träger -links- für 6 m		
19a	8411.94.02	1	Träger -rechts- für 6 m		
19	8423.23.01	1	Kombiträger -links- }		
19a	8423.23.02	1	Kombiträger -rechts- }		
20	931D1245N	6	6-ktschr. M 12x45 DIN 931-10.9		
21	931D1260N	4	6-ktschr. M 12x60 DIN 931-10.9		
22	8416.39.04	2	Unterlage für Beinschutz		
23	933D1640P	4	6-ktschr. M 16x40 DIN 933-8.8		
24	980DV16P	4	Sicherungsmutter VM 16 DIN 980-8		



RABE WERK Ersatzteilliste

Gerätetyp: Anbau für Fronthydraulik

-Kreiseleggen, Rotor-

Bild-Nr.	Bestell-Nr.	Stückzahl	Ersatzteilbezeichnung
1	8406.65.00	1	Frontturm
2	8411.04.04	2	Anschlußstück
3	933D2060P	6	6-ktschr. M 20x60 DIN 933-8.8
4	931D2065P	2	6-ktschr. M 20x65 DIN 931-8.8
5	931D2075P	2	6-ktschr. M 20x75 DIN 931-8.8
6	931D20140P	1	6-ktschr. M 20x140 DIN 931-8.8
7	980DV20P	11	Sicherungsmutter VM 20 DIN 980-8

04.91

Gerätetyp: Anbau für Fronthydraulik

-Kreiselegen, Rotor-

Bild-Nr.	Bestell-Nr.	Stückzahl	Ersatzteilbezeichnung
8	6333.09.00	1	Oberlenkerstock Kat. II
9	4716.35.00	2	Federsteckstock BTB-4
10	8406.66.00	1	Gebogene Dreipunktachse Kat. II
11	8413.00.41	1	Klemmstück
12	931D1290P	1	6-ktschr. M 12x90 DIN 931-8.8
"	127DA12	1	Federring A 12 DIN 127
"	934D12P	1	6-ktmu. M 12 DIN 934-8
13	8406.54.02	2	Anschraubplatte für MKE bis Baureihe 2, WMKE, EMKE, Rotor LR
13	8406.54.07	2	Anschraubplatte für MKE ab Baureihe 3, PKE, SKE, Rotor R,SR
14	8406.54.08	2	Distanzplatte für Rotor LR
15	8406.54.01	1	Distanzhülse
16	8406.54.05	1	Turmstrebe für MKE bis Baureihe 2, WMKE, EMKE, Rotor LR
16	8406.54.06	1	Turmstrebe für MKE ab Baureihe 3, PKE, SKE, Rotor R,SR
17	8007.13.00	1	Steckstock TB-25x110 A
18	8406.54.03	2	Haltestrebe

04.91

WALTERSCHEID

Gelenkwelle
PTO drive shaft
Transmission **W2600-SD35-610-K96/4R**

Bestell-Nr.
Part no.
Référence

Zeichnungs-Nr.
Drawing no.
Réf. du plan

Datum
Date **12.01.1988**

für Kunde
for customer
pour client **Rabewerk**

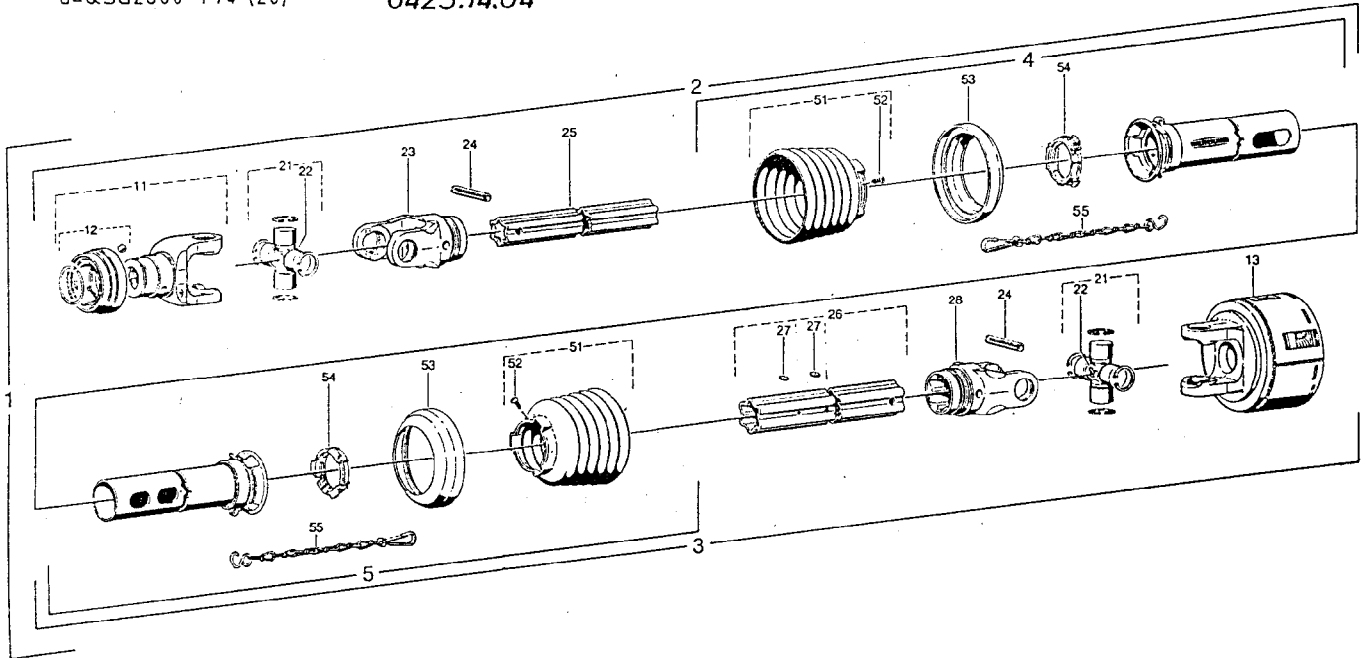
Kundenbezeichnung-Nr.
Customer drawing no.
Réf. du plan client

Maschinenart
Machine
Machine

Type
Type **PKE 400; SR 250-400;**
Type **SKE 300-600; Rotor**

a=Q.SG2600-1³/₈"(6)
b=Q.SG2600-1³/₈"(21)
c=Q.SG2600-1³/₄"(6)
d=Q.SG2600-1³/₄"(20)

8423.14.01
8423.14.02
8423.14.03
8423.14.04



Bestell-Nr. Part no. Référence	Zeichnungs-Nr. Drawing no. Réf. du plan	Stückzahl Quantity	Technische Angaben Technical data Données techniques	Bezeichnung	Description	Description	Rabe-Nr.
1a	176497	12114	1	W2600-SD35-610-K96/4R			8423.14.01
1b	177726	12161	1	W2600-SD35-610-K96/4R	Gelenkwelle mit Schutz	PTO drive shaft with guard	Transmission avec protecteur
1c	177727	12162	1	W2600-SD35-610-K96/4R			8423.14.02
1d	177728	12163	1	W2600-SD35-610-K96/4R			8423.14.03
2a	168806		1	WH2600-SD35-507	Innere Gelenkwellenhälfte mit äußerer Schutzhälfte	Inner PTO drive shaft half with outer guard half	Demi-transmission intérieure avec demi-protecteur extérieur
2b	172337		1	WH2600-SD35-507			8423.14.06
2c	172346		1	WH2600-SD35-507			8423.14.07
2d	172350		1	WH2600-SD35-507			8423.14.08
3	177161		1	WH2600-SD35-477-K96/4R	Außere Gelenkwellenhälfte mit innerer Schutzhälfte	Outer PTO drive shaft half with inner guard half	Demi-transmission extérieure avec demi-protecteur intérieur
4	178048	85 319	1	SDH35-A340	Außere Schutzhälfte	Outer guard half	Demi-protecteur extérieur
5	178049	85 320	1	SDH35-J340	Innere Schutzhälfte	Inner guard half	Demi-protecteur intérieur
11a	365814	+26 84 00	1	Q.SG2600-1 ³ / ₈ "(6)	Q.S-Gabel komplett	Q.S-yoke complete	Mâchoire Q.S complète
11b	365816	+26 84 32	1	Q.SG2600-1 ³ / ₈ "(21)			
11c	365818	+26 84 04	1	Q.SG2600-1 ³ / ₄ "(6)			
11d	366780	+26 84 06	1	Q.SG2600-1 ³ / ₄ "(20)			
12a	376106	agrafet 123	1		Q.S-Verschluss komplett; Größe C	Q.S-lock complete; size C	Verrouillage Q.S complet; type C
12b	376106	agrafet 123	1				
12c	376107	agrafet 124	1				
12d	376107	agrafet 124	1				
13	177117	56 117 51	1	K96/4R-1 ³ / ₄ "(16)QC, M=1800Nm-1	Reibkupplung komplett; Rechtsdrehinn	Friction clutch complete; clockwise rotation	Limiteur à friction complet; rotation à droite
21	326245	26 00 00	2		Kreuzgarnitur komplett	Cross and bearing kit complete	Bloc croisillon complet
22	084099	63 27 00	2	M8x1	Keget-Schmiernippel	Lubrication fitting	Graisseur
23	168279	+26 13 00	1	RG2600-S5	Rillengabel	Inboard yoke	Mâchoire à gorge
24	304578	61 06 08	2	DIRN181-13x95	Spannschliff	Spring type straight pin	Goupille élastique
25	170270	75 45 139	1	S5geh-440	Profiltröhre; gehärtet	Profile tube; hardened	Tube profilé; cémenté
26	176894	75 46 107	1	S6-410	Profiltröhre mit Schmiernippel	Profile tube with lubrication fitting	Tube profilé avec graisseur
27	380371	63 33 00	2	1/4"	Schlag-Schmiernippel	Drive-in type lubrication fitting	Graisseur à frapper
28	168278	+26 14 00	1	RG2600-S6	Rillengabel	Inboard yoke	Mâchoire à gorge
51	365407	85 35 07	2	RP7	Schutztrichter mit Schraube	Guard cone with screw	Cône protecteur avec vis
52	365305	60 15 00	2	4x10	Schraube	Screw	Vis
53	359609	82 85 06	2		Stützring	Reinforcing collar	Bague de renfort
54	347315	82 83 07	2		Gleitring	Bearing ring	Bague de glissement
55	044321	82 36 03	2		Haltekette	Safety chain	Chainette

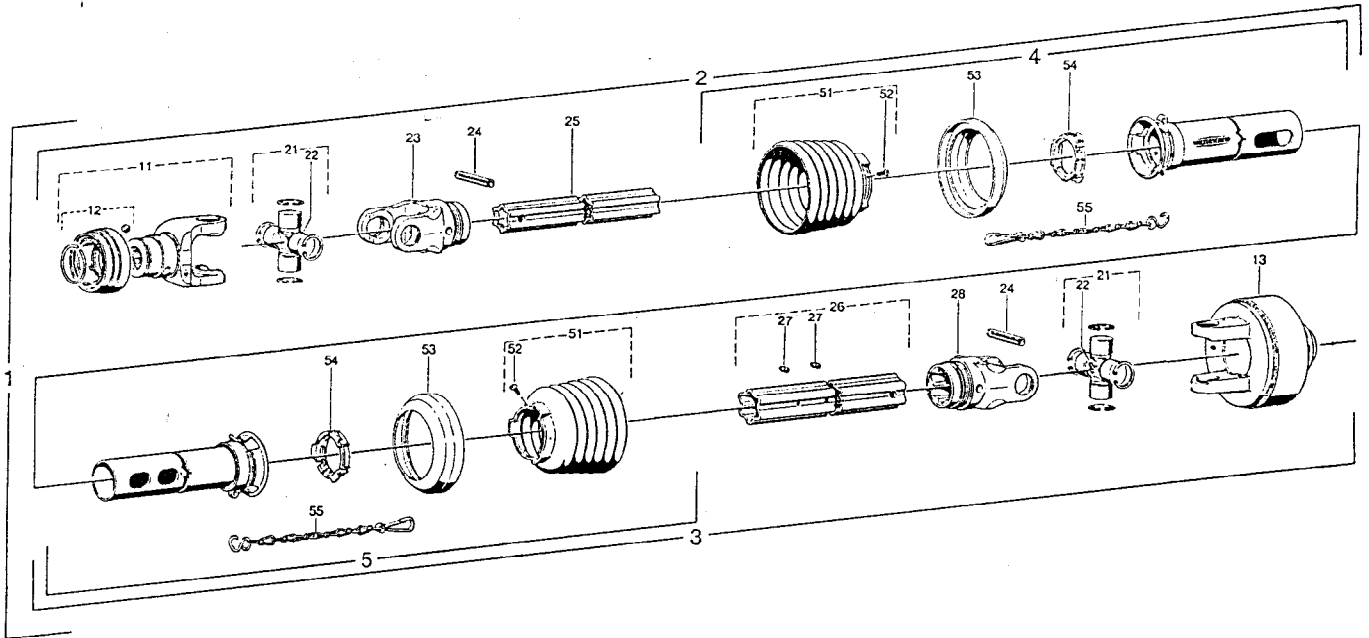
für Kunde
for customer
pour client **Rabewerk**

Kundenbezeichnungs-Nr.
Customer drawing no.
Réf. du plan client

Maschinenart
Machine

Type
Type
Type **PKE 400; SR 250-400;
SKE 300-600; Rotor**

- a=Q.SG2600-1³/₈"(6) **8423.15.01**
- b=Q.SG2600-1³/₈"(21) **8423.15.02**
- c=Q.SG2600-1³/₄"(6) **8423.15.03**
- d=Q.SG2600-1³/₄"(20) **8423.15.04**



Positons-Nr. Pos. Répare	Bestell-Nr. Part no. Référence	Zeichnungs-Nr. Drawing no. Réf. du plan	Stückzahl Quantity Quantité	Technische Angaben Technical data Données techniques	Benennung	Description	Désignation	Rabe-Nr.
1a	174.175	11937	1	W2600-SD35-610-K64/2R	Gelenkwelle mit Schutz	PTO drive shaft with guard	Transmission avec protecteur	8423.15.01
1b	172365	11938	1	W2600-SD35-610-K64/2R				8423.15.02
1c	172369	11939	1	W2600-SD35-610-K64/2R				8423.15.03
1d	172373	11940	1	W2600-SD35-610-K64/2R				8423.15.04
2a	166806		1	WH2600-SD35-507	Innere Gelenkwellenhälfte mit äußerer Schutzhälfte	Inner PTO drive shaft half with outer guard half	Demi-transmission inférieure avec demi-protecteur extérieur	8423.14.05
2b	172337		1	WH2600-SD35-507				8423.14.06
2c	172346		1	WH2600-SD35-507				8423.14.07
2d	172350		1	WH2600-SD35-507				8423.14.08
3	172360		1	WH2600-SD35-477-K64/2R	Außere Gelenkwellenhälfte mit innerer Schutzhälfte	Outer PTO drive shaft half with inner guard half	Demi-transmission extérieure avec demi-protecteur intérieur	8423.15.05
4	178048	85.319	1	SDH35-A340	Außere Schutzhälfte	Outer guard half	Demi-protecteur extérieur	
5	178049	85.320	1	SDH35-J340	Innere Schutzhälfte	Inner guard half	Demi-protecteur intérieur	
11a	365814	+26.84.00	1	Q.SG2600-1 ³ / ₈ "(6)	QS-Gabel komplett	QS-yoke complete	Mâchoire QS complète	
11b	365816	+26.84.02	1	Q.SG2600-1 ³ / ₈ "(21)				
11c	365818	+26.84.04	1	Q.SG2600-1 ³ / ₄ "(6)				
11d	366780	+26.84.06	1	Q.SG2600-1 ³ / ₄ "(20)				
12a	376106	agrafset 123	1		QS-Verschluss komplett; Größe C	QS-lock complete; size C	Verrouillage QS complet; type C	
12b	376108	agrafset 123	1					
12c	376107	agrafset 124	1					
12d	376107	agrafset 124	1					
13	377389	59.110.12	1	K64/2R-1 ³ / ₄ "(6), M=2400Nm	Nockenschaltkupplung komplett; Rechtsdrehchain	Cam-type cut out clutch complete; clockwise rotation	Limiteur débrayable à cames complet; rotation à droite	
21	326245	24.00.00	2		Kreuzgarnitur komplett	Cross and bearing kit complete	Bloc croisillon complet	
22	084099	63.27.00	2	M8x1	Kegel-Schmiernippel	Lubrication fitting	Graisseur	
23	368279	+26.13.00	1	RG2600-55	Rillengabel	Inboard yoke	Mâchoire à gorge	
24	304578	61.06.08	2	DIN1481-13x95	Spannstift	Spring type straight pin	Goupille élastique	
25	170270	75.45.139	1	S5geh-440	Profilrohr; gehärtet	Profile tube; hardened	Tube profilé; cémenté	
26	176894	75.46.107	1	S6-410	Profilrohr mit Schmiernippel	Profile tube with lubrication fitting	Tube profilé avec graisseur	
27	380371	63.33.00	2	1/2"	Schlag-Schmiernippel	Drive-in type lubrication fitting	Graisseur à frapper	
28	168278	+26.14.00	1	RG2600-56	Rillengabel	Inboard yoke	Mâchoire à gorge	
51	365407	85.35.07	2	RP7	Schutztrichter mit Schraube	Guard cone with screw	Cône protecteur avec vis	
52	365305	60.15.00	2	4x10	Schraube	Screw	Vis	
53	359609	82.85.06	2		Stützring	Reinforcing collar	Bague de renfort	
54	342315	82.83.07	2		Gleitring	Bearing ring	Bague de glissement	
55	044371	82.36.03	2		Haltekette	Safety chain	Chaînette	

für Kunde
for customer
pour client **Rabewerk**

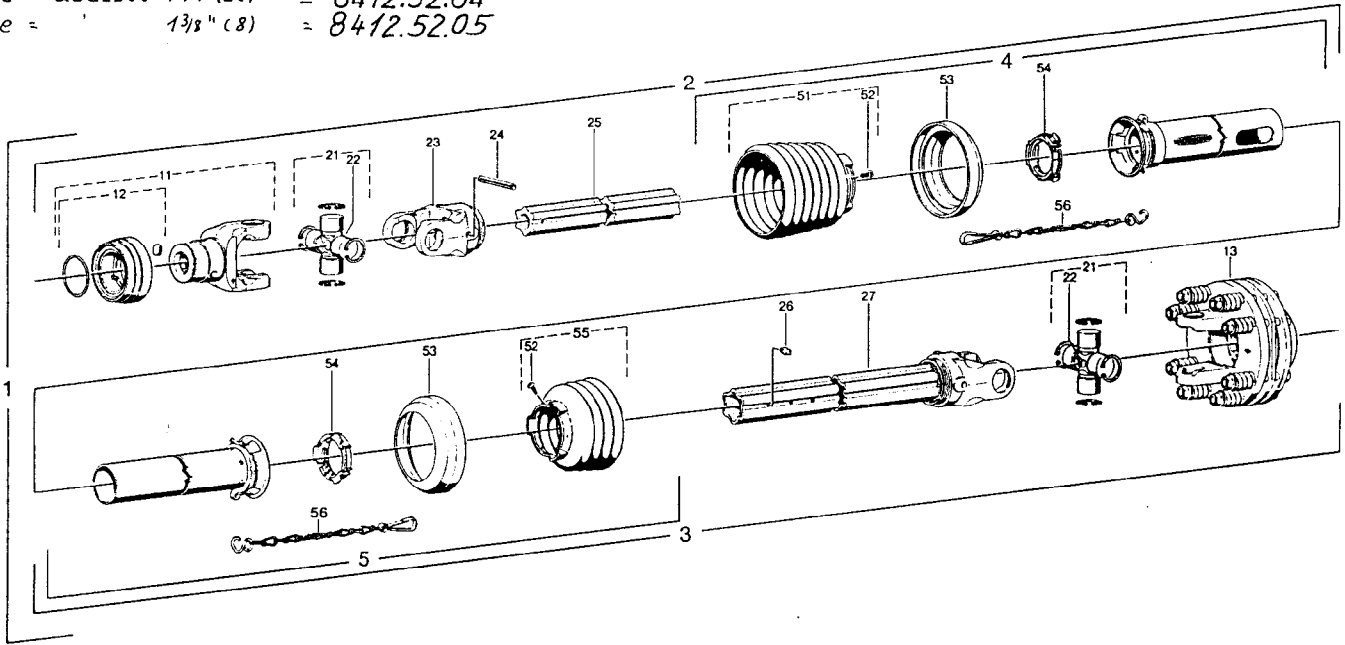
Kundenzeichnungs-Nr.
Customer drawing no.
No. du plan client

Maschinenart
Machine
Machine

EMKE, WMKE
MKE 200-400

PKE 250 u. 300
Rotor R 200-400,-LR

- a = QSG2500-1³/₈"(6) = 8412.52.01
- b = QSG2500-1³/₈"(21) = 8412.52.02
- c = QSG2500-1³/₄"(6) = 8412.52.03
- d = QSG2500-1³/₄"(20) = 8412.52.04
- e = 1³/₈" (8) = 8412.52.05



Position-Nr. Item Réf. de plan	Bestell-Nr. Part No. Référence	Zeichnungs-Nr. Drawing No. Ref. du plan	Stückzahl Quantity Quantité	Technische Angaben Technical data Données techniques	Bezeichnung Description	Designation	Rabe-Nr.
1a	375175	11068	1	W2500-SD25F-610-K90/4	Gelenkwelle mit Schutz PTO drive shaft with guard	Transmission avec protecteur	8412.52.01
1b	377526	11203	1	W2500-SD25F-610-K90/4			8412.52.02
1c	377546	11202	1	W2500-SD25F-610-K90/4			8412.52.03
1d	377550	11203	1	W2500-SD25F-610-K90/4			8412.52.04
2a	375170		1	WH2500-SD25F-556			8412.52.06
2b	377525		1	WH2500-SD25F-556	Innere Gelenkwellenhälfte mit äußerer Schutzhälfte Inner PTO drive shaft half with outer guard half	Demi-transmission inférieure avec demi-protecteur intérieur	8412.52.07
2c	377544		1	WH2500-SD25F-556			8412.52.08
2d	377549		1	WH2500-SD25F-556			8412.52.09
3	375174		1	WH2500-SD25-501-K90/4	Äußere Gelenkwellenhälfte mit innerer Schutzhälfte Outer PTO drive shaft half with inner guard half	Demi-transmission extérieure avec demi-protecteur intérieur	8412.52.10
4	377851	85.216	1	SDH25FL=375mm	Äußere Schutzhälfte Outer guard half	Demi-protecteur extérieur	
5	377844	85.204	1	SDH25L=320mm			Innere Schutzhälfte Inner guard half
11e	349997			1 3/8" (8)			
11a	366798	+36.83.00	1	QSG2500-1 ¹ / ₄ "(6)	QS-Gabel komplett QS-yoke complete	Mâchoire QS complète	
11b	366800	+36.83.02	1	QSG2500-1 ¹ / ₄ "(21)			
11c	366806	+36.84.00	1	QSG2500-1 ¹ / ₄ "(6)			
11d	366808	+36.84.02	1	QSG2500-1 ¹ / ₄ "(20)			
12a	376106	agraset 123	1				QS-Verschluss komplett; Größe C QS-lock complete; size C
12b			1				
12c			1				
12d	376107	agraset 124	1				
13	376793	56.128.09	1	K90/4-B-2500-1 ¹ / ₄ "(6) M=1700Nm	Reibkupplung komplett; drehsinnunabhängig Friction clutch complete; independent of direction of rotation	Limiteur à friction complet; indépendant du sens de rotation	
21	312209	36.00.00	2		Kreuzgarnitur komplett Cross and bearing kit complete	Bloc croisillon complet	
22	084099	63.27.00	2	M8x1	Kegel-Schmiernippel Lubrication fitting	Graisseur	
23	097133	36.13.100	1	RG2500-S4	Rillengabel Inboard yoke	Mâchoire à gorge	
24	304046	61.05.12	1	DN1401-10x90	Spannstift Spring type straight pin	Goupille élastique	
25	375162	75.44.21	1	S4verg.L=500mm	Profilwelle; vergütet Profile shaft; tempered	Arbre profilé; trempé et revenu	
26	043427	63.11.02	1	AM6	Kegel-Schmiernippel Lubrication fitting	Graisseur	
27	375181	36.14.141	1	WG7500-S5geh.L=501mm	Wellengabel Welded shaft and yoke assembly	Mâchoire avec profil soudé	
51	365387	85.26.07	1		Schutztrichter mit Schraube Guard cone with screw	Cône protecteur avec vis	
52	365305	60.15.00	2	4x10	Schraube Screw	Vis	
53	359474	82.85.03	2		Stützring Reinforcing collar	Bague de renfort	
54	087276	82.83.04	2		Gleitring Bearing ring	Bague de glissement	
55	365384	85.26.04	1		Schutztrichter mit Schraube Guard cone with screw	Cône protecteur avec vis	
56	044321	82.36.03	2		Haltekette Safety chain	Chânette	

für Kunde
for customer
pour client **Rabewerk**

Kundenzeichnungs-Nr.
Customer drawing no.
No. du plan client

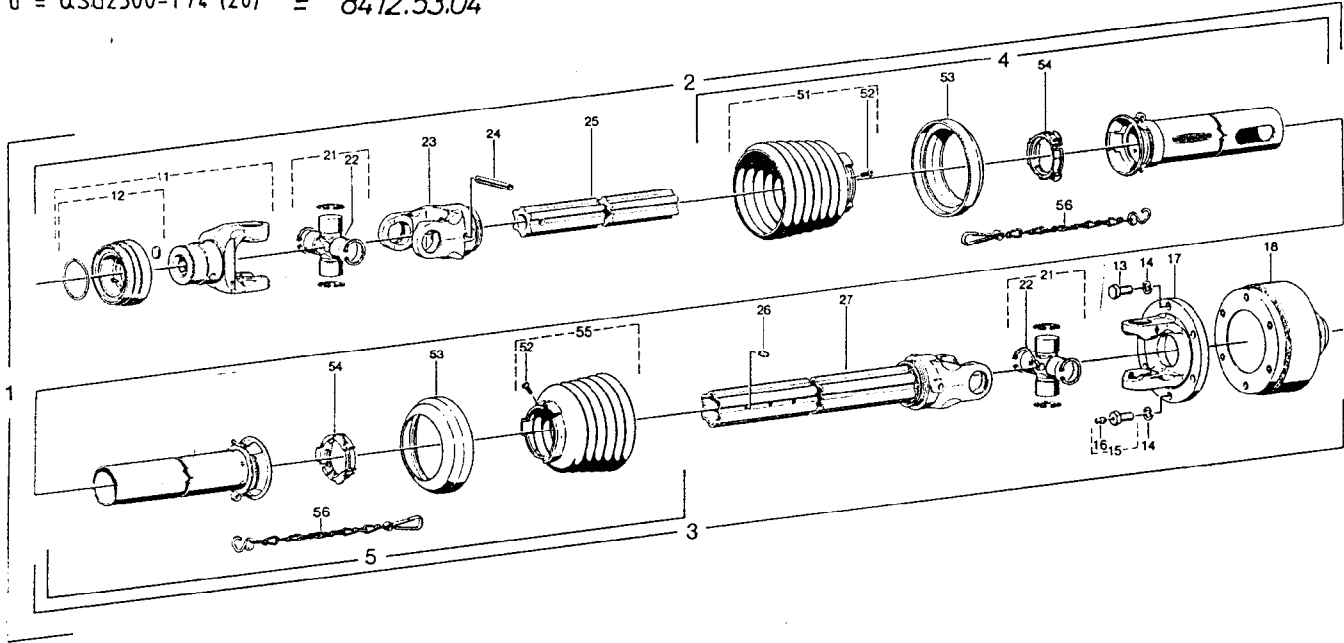
Maschinenart
Machine
Machine

Type
Type
Type **EMKE,WMKE
MKE 200-400**

PKE 250 u.300

Rotor R 200-400,-LR

- a = QSG2500-1³/₈"(6) = 8412.53.01
- b = QSG2500-1³/₈"(21) = 8412.53.02
- c = QSG2500-1³/₄"(6) = 8412.53.03
- d = QSG2500-1³/₄"(20) = 8412.53.04



Positons-Nr. Item Référence	Bestell-Nr. Part no. Référence	Zeichnungs-Nr. Drawing No. No. du plan	Stückzahl Quantity Quantité	Technische Angaben Technical data Données techniques	Benennung	Description	Désignation	Rabe-Nr.
1a	376788	11131	1	W2500-SD25F-610-K64/2R	Gelenkwelle mit Schutz	PTO drive shaft with guard	Transmission avec protecteur	8412.53.01
1b	377527	11207	1	W2500-SD25F-610-K64/2R				8412.53.02
1c	377545	11208	1	W2500-SD25F-610-K64/2R				8412.53.03
1d	377551	11209	1	W2500-SD25F-610-K64/2R				8412.53.04
2a	375170		1	WH2500-SD25F-556	Innere Gelenkwellenhälfte mit äußerer Schutzhälfte	Inner PTO drive shaft half with outer guard half	Demi-transmission intérieure avec demi-protecteur extérieur	8412.52.06
2b	377525		1	WH2500-SD25F-556				8412.52.07
2c	377544		1	WH2500-SD25F-556				8412.52.08
2d	377549		1	WH2500-SD25F-556				8412.52.09
3	376787		1	WH2500-SD25-501-K64/2R	Außere Gelenkwellenhälfte mit innerer Schutzhälfte	Outer PTO drive shaft half with inner guard half	Demi-transmission extérieure avec demi-protecteur intérieur	8412.53.05
4	377851	85.216	1	SDH25F,L=375mm	Außere Schutzhälfte	Outer guard half	Demi-protecteur extérieur	
5	377845	85.204	1	SDH25,L=320mm	Innere Schutzhälfte	Inner guard half	Demi-protecteur intérieur	
11a	366798	+36.83.00	1	QSG2500-1 ³ / ₈ "(6)	QS-Gabel komplett	QS-yoke complete	Mâchoire QS complète	
11b	366800	+36.83.02	1	QSG2500-1 ³ / ₈ "(12)				
11c	366806	+36.84.00	1	QSG2500-1 ³ / ₄ "(6)				
11d	366808	+36.84.02	1	QSG2500-1 ³ / ₄ "(20)				
12a			1		QS-Verschluss komplett; Größe C	QS-lock complete; size C	Verrouillage QS complet; type C	
12b	375106	agrafel 123	1					
12c			1					
12d	376107	agrafel 124	1					
13	020530	60.06.04	5	DIN933-M12x25	Sechskantschraube	Hexagon screw	Bouillon hexagonal	
14	020106	60.83.00	6	DN127-A12	Federling	Lock washer	Pondelle élastique	
15	367799	60.06.48	1	M12x25	Sechskantschraube komplett	Hexagon screw complete	Bouillon hexagonal complet	
16	380371	63.33.00	1	1/4"	Schlag-Schmiernippel	Drive-in type lubrication fitting	Graisser à frapper	
17	317807	36.19.02	1	FG2500-Ø160	Flanschgabel	Flange yoke	Mâchoire à bride	
18	376792	59.108.12	1	EK64/2R-1 ³ / ₄ "(6) M=1600Nm	Nockenschaltkupplung komplett; Rechtsdrehinn	Cam-type cut out clutch complete; clockwise rotation	Limiteur débrayable à cames complet; rotation à droite	
21	312209	36.00.00	2		Kreuzgarnitur komplett	Cross and bearing kit complete	Bloc croisillon complet	
22	084099	63.27.00	2	M8x1	Kegel-Schmiernippel	Lubrication fitting	Graisser	
23	097133	36.13.109	1	RG2500-S4	Rillengabel	Inboard yoke	Mâchoire à gorge	
24	304046	61.05.12	1	DIN1681-10x90	Spannstift	Spring type straight pin	Goupille élastique	
25	375162	75.44.21	1	St.verg.;L=500mm	Profilwelle; vergütet	Profile shaft; tempered	Arbre profilé; trempé et revenu	
26	043427	63.11.02	1	AM6	Kegel-Schmiernippel	Lubrication fitting	Graisser	
27	375161	36.14.141	1	WG2500-S5geh.L=501mm	Wellengabel	Welded shaft and yoke assembly	Mâchoire avec profil soudé	
51	365387	85.26.07	1		Schutztrichter mit Schraube	Guard cone with screw	Cône protecteur avec vis	
52	365305	60.15.00	2	4x10	Schraube	Screw	Vis	
53	359474	82.85.03	2		Stützring	Reinforcing collar	Bague de renfort	
54	087276	82.83.04	2		Gleitring	Bearing ring	Bague de glissement	
55	365386	85.26.06	1		Schutztrichter mit Schraube	Guard cone with screw	Cône protecteur avec vis	
56	044321	82.36.03	2		Haltekette	Safety chain	Chaîne	

WALTERScheid

Gelenkwelle PTO drive shaft Transmission **W2600-SD35Z-610-K96/4R**

Bestell-Nr. Part no. Réference **177930**

Zeichnungs-Nr. Drawing no. Réf. du plan **12183**

Datum Date **12.01.1989**

für Kunde for customer pour client **Rabewerk**

Kundenbezeichnung-Nr. Customer drawing no. Réf. du plan client

Maschinenart Machine Machine

Type **PKE 400; SKE 300-600**
Rotor **SR 250-400**

Anschluß schlepperseitig

Komplett-Nr.

1 3/8" z 6

8423.20.01

1 3/8" z 21

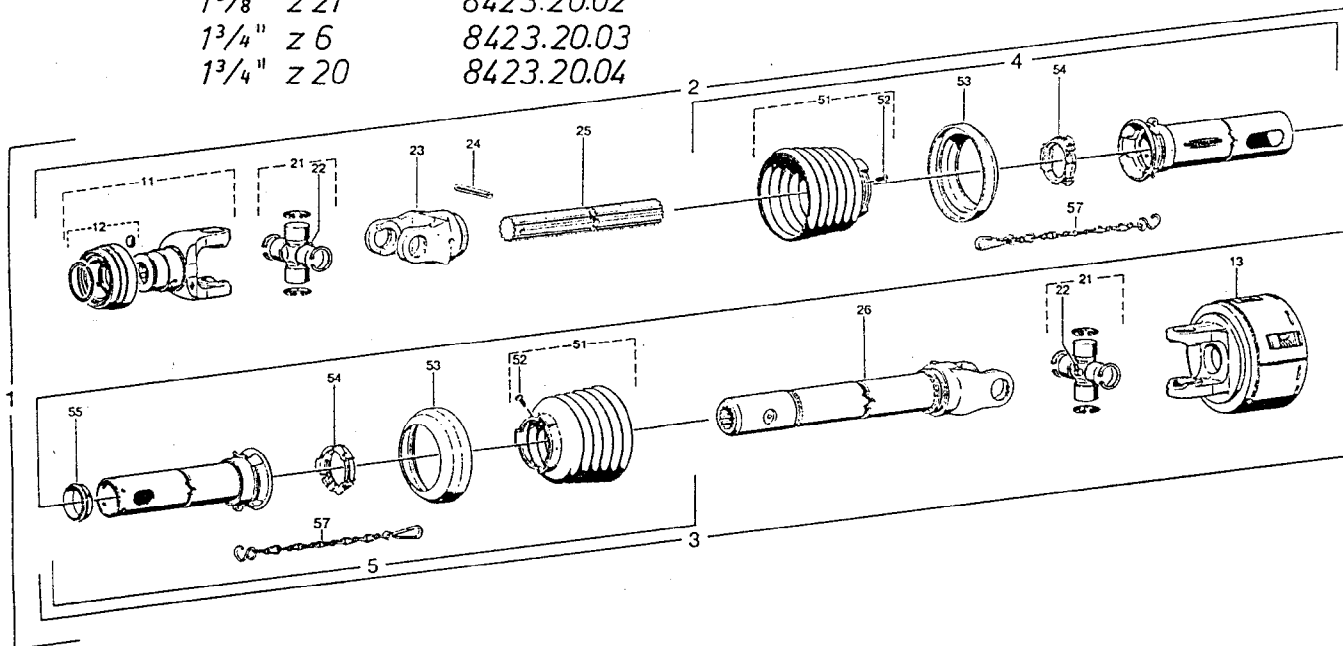
8423.20.02

1 3/4" z 6

8423.20.03

1 3/4" z 20

8423.20.04



Standard-Gelenkwelle * Standard-type PTO drive shaft * Transmission standard

Positions-Nr. Item Repère	Bestell-Nr. Part No. Référence	Zeichnungs-Nr. Drawing No. Réf. du plan	Stückzahl Quantity	Technische Angaben Technical data Données techniques	Benennung	Description	Désignation	Rabe-Nr.
1a	177930	12183	1					8423.20.01
1b			1					8423.20.02
1c			1					8423.20.03
1d			1					8423.20.04
2a	177929		1					8423.20.05
2b			1					8423.20.06
2c			1					8423.20.07
2d			1					8423.20.08
3	177931		1					8423.20.09
4	178468	85.319	1					
5	178469	85.309	1					
11	365816	+26.84.00	1					
12	376106	agrasel 123	1					
13	177117	56.117.51	1					
21	326245	26.00.00	2					
22	084099	63.27.00	2					
23	177920	26.13.02	1					
24	304578	61.06.08	1					
25	183527	67.78.04	1					
26	177925	26.14.117	1					
51	365407	85.35.07	2					
52	365305	60.15.00	2					
53	359609	82.85.06	2					
54	342315	82.83.07	2					
55	355156	82.83.108	1					
56	044371	82.36.03	2					

Anschlußvariante-Schlepperseite * Connection variants-tractor side * Versions d'accouplement-côté tracteur

11a	365816	+26.84.02	1					
11b	365818	+26.84.04	1					
11c	366780	+26.84.06	1					
12a	376106	agrasel 123	1					
12b-c	376107	agrasel 124	1					

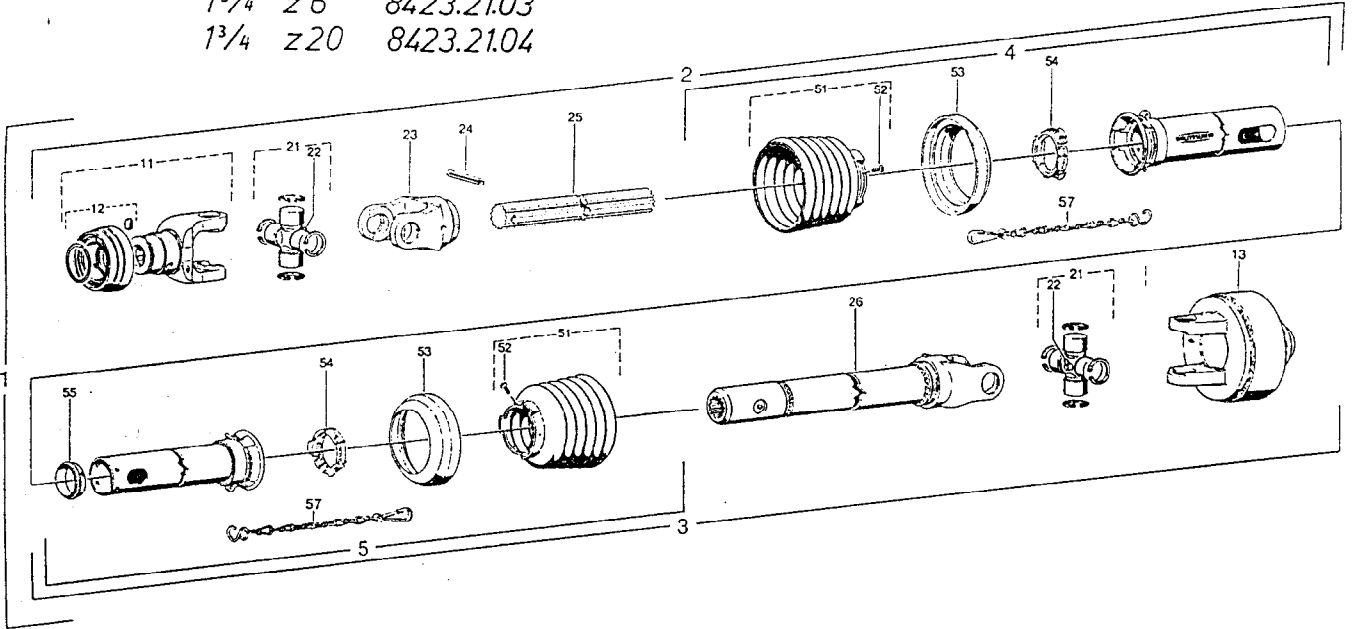
für Kunde for customer pour client **Rabewerk**

Kundenbezugs-Nr. Customer drawing no. Réf. du plan client

Maschinenart Machine

Type **PKE 400; SKE 300-600**
Rotor SR 250-400

Anschluß schlepperseitig Kompl.-Nr.
 $1\frac{3}{8}$ z 6 **8423.21.01**
 $1\frac{3}{8}$ z 21 **8423.21.02**
 $1\frac{3}{4}$ z 6 **8423.21.03**
 $1\frac{3}{4}$ z 20 **8423.21.04**



Standard-Gelenkwelle * Standard-type PTO drive shaft * Transmission standard

Positions-Nr. Item Repère	Bestell-Nr. Part No. Référence	Zeichnungs-Nr. Drawing No. Réf. du plan	Stückzahl Quantity	Technische Angaben Technical data Données techniques	Benennung	Description	Désignation	Rabe-Nr.
1 a	177937	12184	1					8423.21.01
1 b			1					8423.21.02
1 c			1	W2600-SD35Z-610-K64/2R	Gelenkwelle mit Schutz	PTO drive shaft with guard	Transmission avec protecteur	8423.21.03
1 d			1					8423.21.04
2 a	177929		1					8423.20.05
2 b			1	WH2600-SD35-546	Innere Gelenkwellenhälfte mit äußerer Schutzhälfte	Inner PTO drive shaft half with outer guard half	Demi-transmission intérieure avec demi-protecteur extérieur	8423.20.06
2 c			1					8423.20.07
2 d			1					8423.20.08
3	177934		1	WH2600-SD35Z-378-K64/2R	Außere Gelenkwellenhälfte mit innerer Schutzhälfte	Outer PTO drive shaft half with inner guard half	Demi-transmission extérieure avec demi-protecteur intérieur	8423.21.05
4	178468	85.319	1	SDH35-A 345	Außere Schutzhälfte	Outer guard half	Demi-protecteur extérieur	
5	178469	85.309	1	SDH35Z-J195	Innere Schutzhälfte	Inner guard half	Demi-protecteur intérieur	
11	365814	+26.84.00	1	QSG2600-1 1/4 (16)	QS-Gabel komplett	QS-yoke complete	Mâchoire QS complète	
12	376106	agraset 123	1		QS-Verschluss komplett, Größe C	QS-lock complete; size c	Verrouillage QS complet, type C	
13	377389	59.110.12	1	K64/2R-2600-1 1/4 160QE; m=2400Nm	Nockenschäufelkupplung komplett; Rechtsdreh Sinn	Cam-type cut out clutch complete; clockwise rotation	Limiteur débrayable à cames complet, rotation à droite	
21	376245	26.00.00	2		Kreuzgarnitur komplett	Cross and bearing kit complete	Bloc croisillon complet	
22	084099	63.27.00	2	M8x1	Kegel-Schmierrippel	Lubrication filling	Graisseur	
23	177920	26.13.02	1	RG2600-52x47(25)	Rütlengabel	Inboard yoke	Mâchoire à gorge	
24	304578	61.06.08	1	DIN1601-13x95	Spannstift	Spring type straight pin	Goupille élastique	
25	183527	67.78.04	1	S2x47(25)geh-480	Profildwelle, gehärtet	Profile shaft, hardened	Arbre profilé, cémenté	
26	177925	26.14.117	1	W-G2600-52x47(25)-378	Wellengabel	Welded shaft and yoke assembly	Mâchoire avec profil soude	
51	365407	85.35.07	2	RP7	Schutztrichter mit Schraube	Guard cone with screw	Cône protecteur avec vis	
52	365305	60.15.00	2	4x10	Schraube	Screw	Vis	
53	359609	82.85.06	2		Stützring	Reinforcing collar	Bague de renfort	
54	342315	82.83.07	2		Gleitring	Bearing ring	Bague de glissement	
55	355156	82.83.108	1	SD35Z	Gleitring	Bearing ring	Bague de glissement	
56	044321	82.36.03	2		Halbkette	Safety chain	Chaînette	

Anschlußvariante-Schlepperseite * Connection variants-tractor side * Versions d'accouplement-côté tracteur

11a	365816	+26.84.02	1	QSG2600-1 1/4 (12H)	QS-Gabel komplett	QS-yoke complete	Mâchoire QS complète	
11b	365818	+26.84.04	1	QSG2600-1 1/4 (16)				
11c	364780	+26.84.06	1	QSG2600-1 1/4 (20)				
12a	376106	agraset 123	1	1 1/4"	QS-Verschluss komplett; Größe C	QS-lock complete; size C	Verrouillage QS complet; type C	
12b-c	376107	agraset 124	1	1 1/4"				

WALTERSCHEID

Kupplung
Clutch
Limiteur

K96/4-2600

Drehmoment
Torque
Couple

1800Nm-I

Bestell-Nr.
Part no.
Référence

177117

Zeichnungs-Nr.
Drawing no.
No. du plan

56.117.51

Datum
Date
Date

2.9.02.1.9.8.8

für Kunde
for customer
pour client

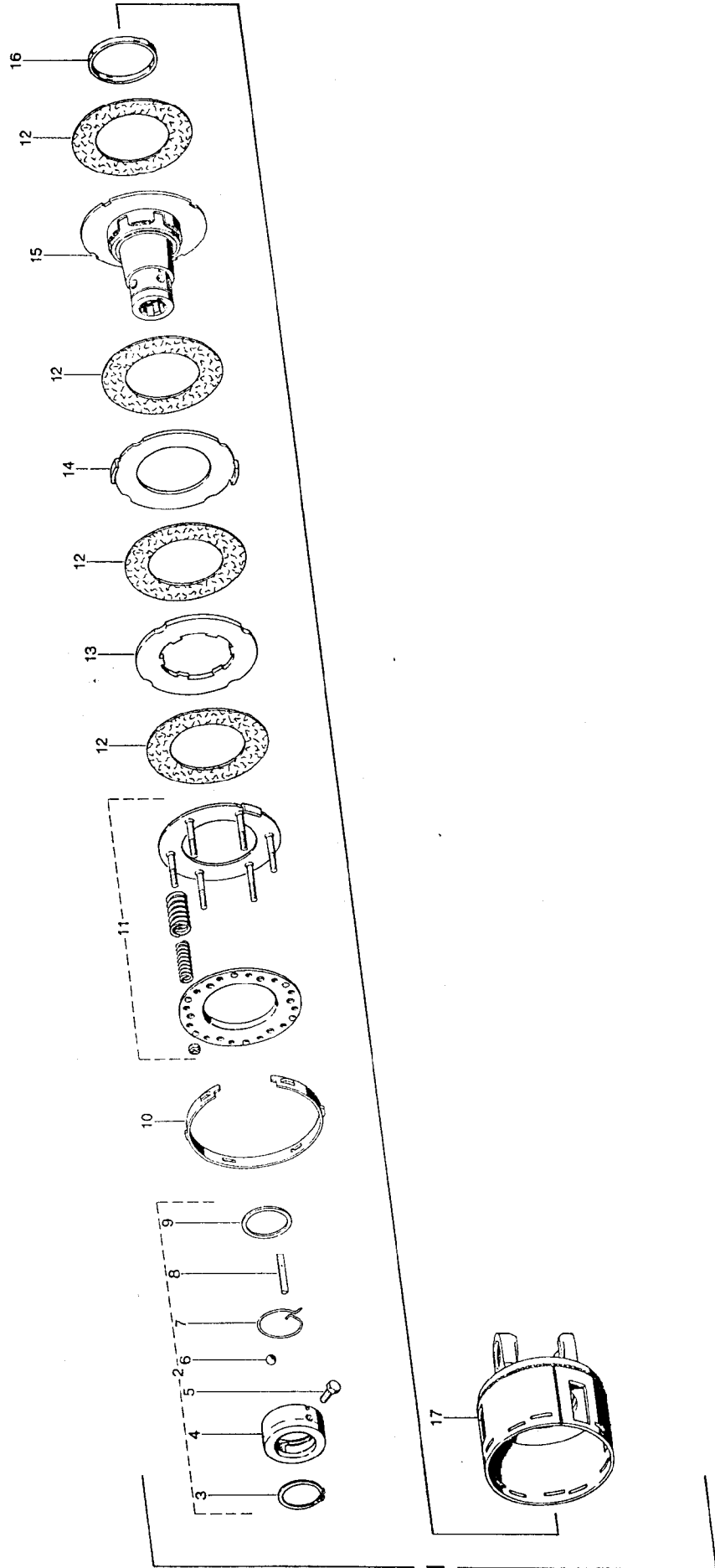
Rabewerk

Kundenzeichnung-Nr.
Customer drawing no.
No. du plan client

Maschinenart
Machine
Machine

PKE 400, SKE 300-500, Rotor SR

Type
Type
Type



WALTERSCHEID-Kupplung K 96/4-2600 für PKE 400, SKE 300-500, Rotor SR

29.02.1988

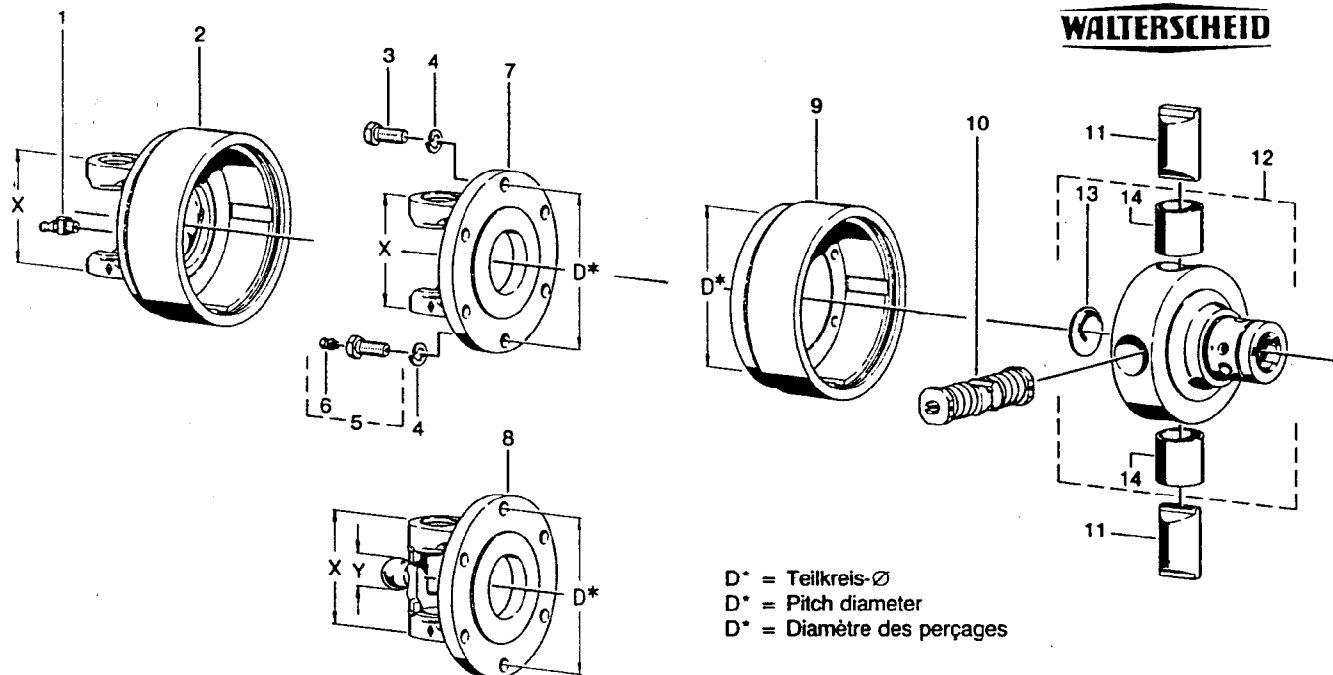
Positions-Nr Réf	Bestell-Nr Référence	Zeichnungs-Nr Réf. dessin	Stückzahl Quantité	Technische Abgabung Dimensions techniques	Benennung	Description	Designation
1	177117	56.117.51	1	K96/AP-2600-1?;"16;Q.C. M=1800Nm-1	Reibkupplung komplett; Rechtsdrehsinn	Friction clutch complete; clockwise rotation	Limiteur à friction complet; rotation à droite
2	376109	agrafset 126	1	1 1/4"	QC-Verschluss komplett; Größe C Rechtsdrehsinn	QC-lock complete; size C clockwise rotation	Verrouillage QC complet; type C rotation à droite
3	702063	62.21.01	1	DIN471-65x2.5	Sicherungsrings	Retaining ring	Jonc
4	375207	65.07.01	1	OCR-C	Sperring; Rechtsdrehsinn	Lock ring; clockwise rotation	Manchon de verrouillage; rotation à droite
5	377191	60.06.47	1	M12x35	Sechskantschraube, selbstsichernd	Self-locking hexagon screw	Boulon hexagonal, indesserrable
6	701640	64.01.16	3	DIN5401-15 III	Kugel	Ball	Billé
7	375208	66.24.01	1		Drehfeder	Torsional spring	Ressort à action angulaire
8	375309	16.50.42	1		Klemmkeil	Clamping key	Rochet de serrage
9	376770	16.20.169	1	67x80x2	Scheibe	Washer	Rondelle
10	367720	56.36.00	1	170x15	Einstellring	Setting ring	Bague de réglage
11	377672	56.35.01	1	105/210	Federpaket, montiert	Spring pack assembly	Bloc-ressort complet
12	367717	56.73.09	4	100x160x3	Reibscheibe	Friction disk	Disque de friction
13	367725	56.34.02	1	88x160x6	Mitnahmescheibe	Drive plate	Disque d'entraînement
14	367726	56.34.03	1	100x170x13	Mitnahmescheibe	Drive plate	Disque d'entraînement
15	367775	56.31.04	1	1 1/4"16	Flanschnabe	Flange hub	Moyeu à plateau
16	367718	16.52.06	1	84x92x8	Laufring	Ring	Bague
17	177116	+26.90.02	1		Kupplungsgehäuse	Clutch housing	Boîtier

Nockenschaltkupplung
Cam-type cut out clutch
Limiteur débrayable à cames

K64/2R EK64/2R
 rechts/right/droite

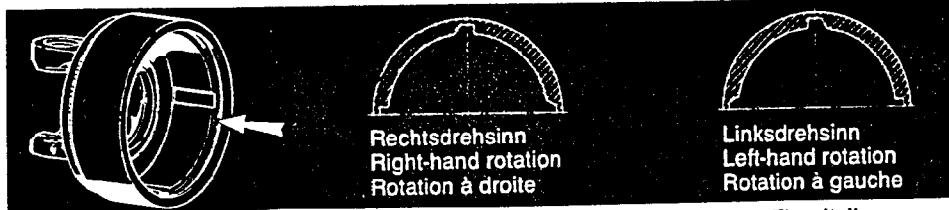
Einzelteile
Components
Pièces composantes

WALTERSCHEID



D* = Teilkreis-Ø
 D* = Pitch diameter
 D* = Diamètre des perçages

Positions-Nr. Item Repère	Baugröße Size Dimension	X mm	Y mm	D* mm	Ersatzteil-Nr. Spare part No. Réf. pièce de rechange	Bestell-Nr. Part No. Référence	Technische Angaben Technical data Données techniques	Benennung	Designation	Désignation
1					63.22.01	020674	DIN 71412-BM 8 x 1	Kegel-Schmiemittel	Lubrication fitting	Graisseur
2	2600	120			26.90.04	377392		Kupplungsgehäuse Rechtsdrehsinn	Clutch housing Right-hand rotation	Boîtier Rotation à droite
3	2300				60.05.26	020527	DIN 933-M 10 x 30	Sechskantschraube	Hexagon screw	Boulon hexagonal
	2400									
	2500				60.06.05	020531	DIN 933-M 12 x 30			
	2600									
4	2300				60.82.00	020105	DIN 127-A 10	Federing	Lock washer	Rondelle élastique
	2400									
	2500				60.83.00	020106	DIN 127-A 12			
	2600									
5	2300				60.05.54	377993	M 10 x 30	Sechskantschraube kpl.	Hexagon screw cpl.	Boulon hexagonal cpl.
	2400									
	2500				60.06.48	367799	M 12 x 30			
	2600									
6					63.33.00	380371	1/16"	Schlag- Schmiemittel	Drive-in type lubrication fitting	Graisseur à frapper
7	2300	83		Ø118	21.32.03	082883		Flanschgabel	Flange yoke	Mâchoire à bride
	2400	86		Ø138	35.19.02	320699				
	2500	100		Ø138	36.19.02	317807				
	2600	120		Ø138	26.15.106	334661				
8	WW2300	83	Ø18	Ø118	21.32.16	376954		Flanschgabel	Flange yoke	Mâchoire à bride
	WW2380	83	Ø24	Ø118	21.32.816	366858				
	WW2480	86	Ø27	Ø138	35.19.10	358478				
	WW2580	100	Ø30	Ø138	36.19.10	363078				
9				Ø118	59.22.00	364457		Kupplungsgehäuse Rechtsdrehsinn	Clutch housing Right-hand rotation	Boîtier Rotation à droite
				Ø138	59.22.01	364458				
10					59.25.00	161422	M = 950 Nm	Schaltnocken kpl.	Shift cam cpl.	Came de commande cpl.
						375933	M = 1200 Nm			
						375934	M = 1300 Nm			
						375935	M = 1400 Nm			

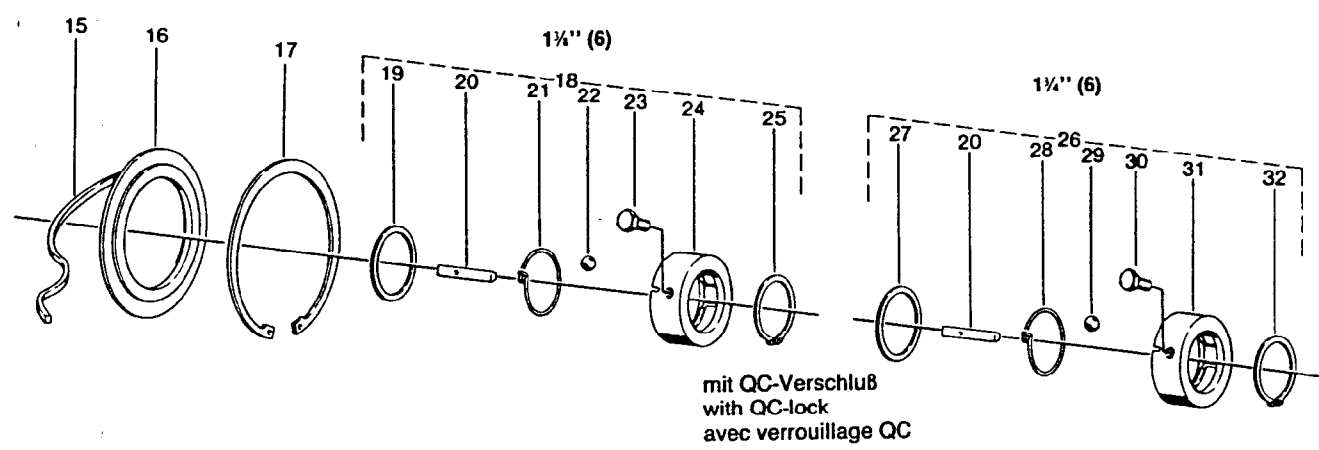


WALTERScheid

Nockenschaltkupplung
Cam-type cut out clutch
Limiteur débrayable à cames

K64/2R EK64/2R
rechts/right/droite

Einzelteile
Components
Pièces composantes



Positions-Nr. Item Repère	Ersatzteil-Nr. Spare part No. Réf. pièce de rechange	Bestell-Nr. Part No. Référence	Technische Angaben Technical data Données techniques	Benennung	Designation	Désignation
10	59.25.00	375937	M = 1600 Nm	Schaltnocken kpl.	Shift cam cpl.	Came de commande cpl.
		375938	M = 1800 Nm			
	59.25.01	375939	M = 2000 Nm			
		368949	M = 2100 Nm			
		376060	M = 2400 Nm			
		376061	M = 2500 Nm			
11	59.23.00	364636		Nocken	Cam	Came
12	59.20.09	378063	1 1/4" (6)	Nabe kpl.	Hub cpl.	Moyeu cpl.
	59.20.11	378064	1 1/4" (6)			
13	60.78.06	020990	DIN 470-45	Verschlussscheibe	Sealing washer	Couvercle de fermeture
14	16.50.425	364622	35 x 39 x 40	Buchse	Bush	Douille
15	55.94.07	376873	6 x 5 x 350	Filzstreifen	Felt strip	Joint de feutre
16	16.20.83	366569		Stützscheibe	Supporting ring	Rondelle pour bague de frein
17	62.46.00	364499	DIN 472-150 x 4	Sicherungsring	Retaining ring	Jonc
18	agraset® 125	376108	1 1/4" (6)	QC-Verschluß kpl.	QC-lock cpl.	Verrouillage QC cpl.
19	16.20.168	376769		Scheibe	Washer	Rondelle
20	16.50.42	375309		Klemmkeil	Clamping key	Rochet de serrage
21	66.24.00	375310		Drehfeder	Torsional spring	Ressort à action angulaire
22	64.01.02	020692	DIN 5401-1/2" V	Kugel	Ball	Bille
23	60.05.52	377574	M 10 x 25-10.9	Sechskantschraube, selbstsichernd	Self-locking hexagon screw	Bouton hexagonal, indesserrable
24	65.07.00	375311		Sperring	Lock ring	Manchon de verrouillage
25	62.47.00	702060	54 x 2	Sicherungsring	Retaining ring	Jonc
26	agraset® 126	376109	1 1/4" (6)	QC-Verschluß kpl.	QC-lock cpl.	Verrouillage QC cpl.
27	16.20.169	376770		Scheibe	Washer	Rondelle
28	66.24.01	375208		Drehfeder	Torsional spring	Ressort à action angulaire
29	64.01.16	701640	DIN 5401-15mm III	Kugel	Ball	Bille
30	60.06.47	377191	M 12 x 30-10.9	Sechskantschraube, selbstsichernd	Self-locking hexagon screw	Bouton hexagonal, indesserrable
31	65.07.01	375207		Sperring	Lock ring	Manchon de verrouillage
32	62.21.01	702063	DIN 471-65 x 2.5	Sicherungsring	Retaining ring	Jonc



Betriebsanleitung und Ersatzteilliste

Zinken-/Fräsrotoren

R

Baureihe 5

Bei Ersatzteilbestellungen bitte Rückseite beachten!

RABEWERK



Wichtig bei Ersatzteilbestellungen:

Bitte machen Sie bei jeder Bestellung folgende Angaben:

1. Gerätetype (auf Typenschild eingeschlagen).
2. Maschinenummer (auf Typenschild und Rahmen eingeschlagen).

RABE WERK <small>GmbH + Co. D-49152 Bad Essen</small>	
<hr/>	
<i>Typ</i>	
<hr/>	
<i>Nr.</i>	<i>Kontrolle</i>

▲
Typenschild

3. Bestellnummer oder, falls hinter der entsprechenden Bildnummer keine Bestellnummer angegeben ist, die Lagernummer bzw. die DIN-Nummer mit den dazugehörigen Maßen. Wünschen Sie den Bezug kompletter Baugruppen, so geben Sie bitte die unterstrichene Bestellnummer an.
4. Die gewünschte Stückzahl der zu liefernden Ersatzteile.

RABE WERK

GmbH + Co., Landmaschinenfabrik, D-49152 Bad Essen

Telefon: (05472) 7710 · Telex: 941617 · Telefax: (05472) 771190