

8416  
Rotor SR 300,400  
Baureihe 1, 2, 3, 4  
10.90

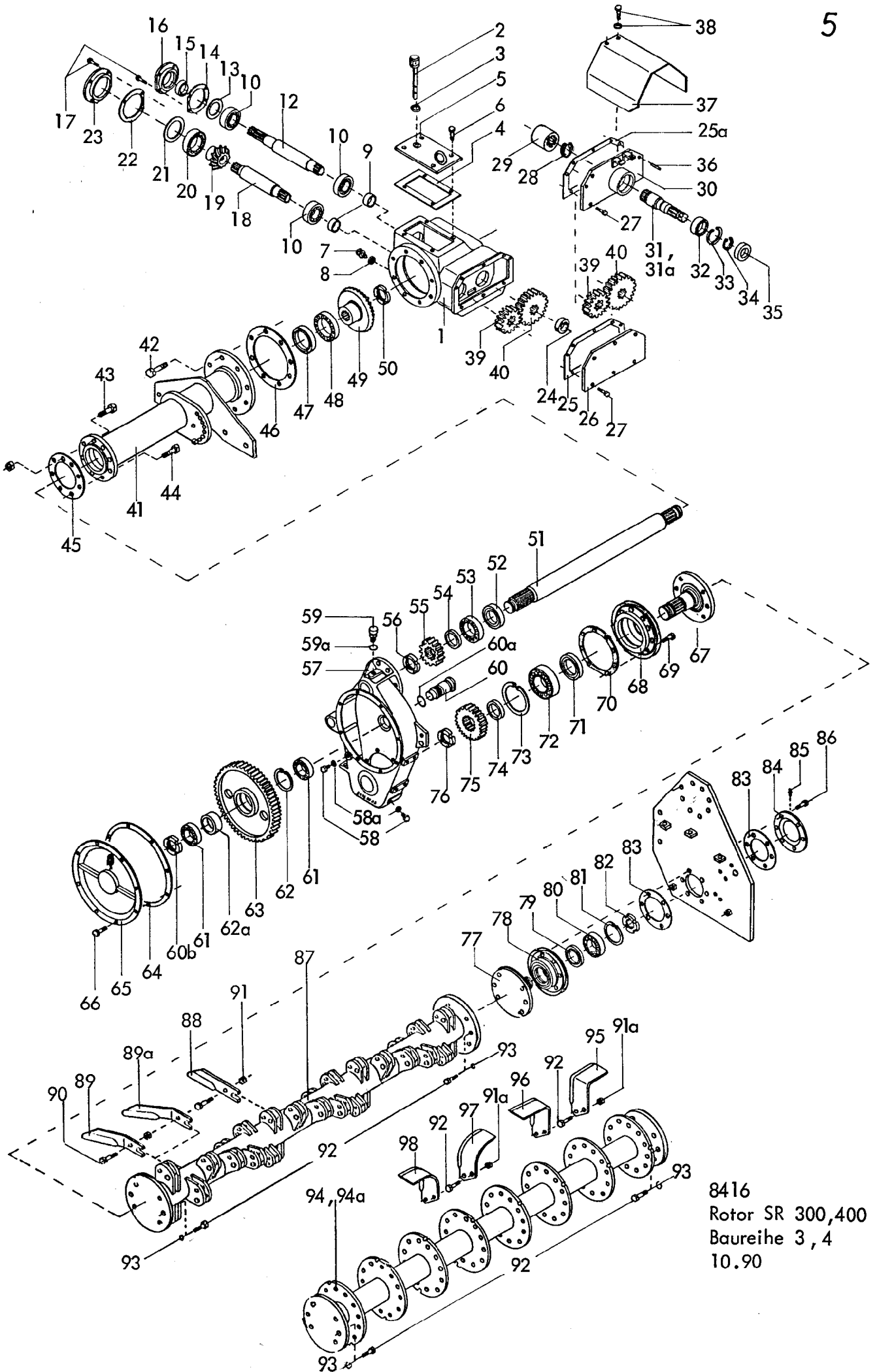
2 Gerätetyp: Rotor SR 300,400 Baureihe 1, 2, 3, 4

Bild-Nr.	Bestell-Nr.	Stückje Gerät/ Baugr.	Ersatzteilbezeichnung	Alte Bestell-Nr.	ca. kg / Teil
1	8415.13.00	1	Turm		
2	4716.37.00	1	Typenschild SX-4	6405.01-2	
"	1476D410	2	Halbrundkerbnagel 4x10 DIN 1476		
3	8405.00.19	1	Bügel		
4	8418.00.04	1	Vorstecker BTB-40		
5	6333.09.00	1	O.L.-Stock Kat. II, DTB-112x87 kpl.		
5	6333.10.00	1	O.L.-Stock Kat. III, DTB-112x35 kpl.		
6	4716.35.00	1	Federsteckstock BTB-4	6416.01-3	
7	8415.15.01	1	Zapfwellenschutz		
8	934D10P	2	6-ktmu. M 10 DIN 934-8		
9	8413.57.01	1	Dreipunktachse Kat. II		
9	8413.57.03	1	Dreipunktachse Kat. III -kurz-		
9	8413.57.02	1	Dreipunktachse Kat. III		
10	8415.73.01	1	Anschlag -links-		
10a	8415.73.02	1	Anschlag -rechts-		
10b	8415.74.01	1	Anschlag -links-		
10c	8415.74.02	1	Anschlag -rechts-		
			} ab Baureihe 1		
11	8415.16.00	2	Anschlußstück		
12	8415.72.01	1	Turmhalterung -links-		
12	8415.72.02	1	Turmhalterung -rechts-		
13	8415.25.13	1	Tragrahmen für Rotor SR 300		
13	8415.25.14	1	Tragrahmen für Rotor SR 400		
14	931D2085N	2	6-ktschr. M 20x85 DIN 931-10.9		
15	931D2065N	2	6-ktschr. M 20x65 DIN 931-10.9		
16	931D20100N	2	6-ktschr. M 20x100DIN 931-10.9		
			} $M_d = 580 \text{ Nm}$		
17	980DV20N	6	Sicherungsmutter VM 20 DIN 980-10		
18	8413.00.34	2	Distanzplatte		
19	933D1235N	4	6-ktschr. M 12x35 DIN 933-10.9		
20	931D1245N	2	6-ktschr. M 12x45 DIN 931-10.9		
21	933D1230N	2	6-ktschr. M 12x 30 DIN 933-10.9		
22	931D1275N	4	6-ktschr. M 12x 75 DIN 931-10.9		
			} $M_d = 120 \text{ Nm}$		
23	980DV12N	12	Sicherungsmutter VM 12 DIN 980-10		
24	8415.00.30	2	Gegenlasche		10.90

Bild-Nr.	Bestell-Nr.	Stückje Gerät/ Baugr.	Ersatzteilbezeichnung	Alte Bestell-Nr.	ca. kg/Teil
25	933D1640P	4	6-ktschr. M 16x40 DIN 933-8.8, $M_a = 210 \text{ Nm}$		
26	980DV16P	4	Sicherungsmutter VM 16 DIN 980-8		
27	8415.76.06	1	Tragrohr -rechts- für Rotor SR 300	} ab Br. 1	
27	8415.76.07	1	Tragrohr -rechts- für Rotor SR 400		
28	8415.00.12	2	Dichtung		
29	933D1230MVP	8	Verbus-Plusschr. M 12x30 DIN 933-12.9	} $M_a = 145 \text{ Nm}$	
30	933D1235M	8	6-ktschr. M 12x35 DIN 933-12.9		
31	980DV12M	8	Sicherungsmutter VM 12 DIN 980-12		
32	8416.07.00	1	Seitenplatte		
33	8415.71.07	1	Schutzhaube für Rotor SR 300	} ab Br. 1	
33	8415.71.02	1	Schutzhaube für Rotor SR 400		
34	8415.18.00	2	Bodenklappenhalter		
35	8415.21.06	1	Bodenklappe -links-	} für Rotor SR 300	
35	8415.21.13	1	Bodenklappe -rechts-		
35	8415.21.07	1	Bodenklappe -links-	} für Rotor SR 400	
35	8415.21.14	1	Bodenklappe -rechts-		
36	8415.12.03	2	Haltebolzen für Typ 300		
36	8415.12.04	2	Haltebolzen für Typ 400		
37	933D1030NVP	2	Verbus-Plusschr. M 10x30 DIN 933-10.9, $M_a = 69 \text{ Nm}$		
38	931D1265N	2	6-ktschr. M 12x65 DIN 931-10.9, $M_a = 120 \text{ Nm}$		
39	980DV12N	2	Sicherungsmutter VM 12 DIN 980-10		
40	8415.23.00	2	Gabelstück		

4 **Gerätetyp:** Rotor SR 300,400 Baureihe 1, 2, 3, 4

Bild-Nr.	Bestell-Nr.	Stücke Gerät/ Baugr.	Ersatzteilbezeichnung	Alte Bestell-Nr.	ca. kg /Teil
41	933D1240N	2	6-ktschr. M 12x40 DIN 933-10.9		
42	980DV12N	2	Sicherungsmutter VM 12 DIN 980-10		
43	8405.12.08	2	Griff TB-12x70		
44	8405.12.09	2	Klappstecker STB-4,5x340		
45	8415.22.00	2	Federstange		
46	931D1660PA	2	6-ktschr. M 16x60 DIN 931-8.8 -verzinkt-		
"	980DV16PA	2	Sicherungsmutter VM 16 DIN 980-8 -verzinkt-		
47	4343.20.00	6	Druckfeder DF- 169		
48	7513.00.06	6	Scheibe C-22		
49	8415.00.07	2	Spindellager		
50	4345.26.00	2	Druckfeder DF-173		
52	980DV20P	2	Sicherungsmutter VM 20 DIN 980-8		
53	8416.00.06	1	Schutzblech		
54	8416.13.00	1	Kufenverstellung		
55	933D1235NVP	4	Verbusschraube M 12x35 DIN 933-10.9, $M_a = 120 \text{ Nm}$		
56	8416.12.00	1	Kufenhalterung		
57	933D1235P	2	6-ktschr. M 12x35 DIN 933-8.8 , $M_a = 86 \text{ Nm}$		
58	980DV12P	10	Sicherungsmutter VM 12 DIN 980-8		
59	8415.30.02	1	Schleifkufe -links-		
60	933D1645P	4	6-ktschr. M 16x45 DIN 933-8.8 , $M_a = 210 \text{ Nm}$		
61	8415.00.09	2	Stelleiste		
62	8415.00.08	2	Bolzen $\varnothing 16 \times 52$		
63	1481D630	4	Spannstift 6x30 DIN 1481		
64	8415.31.00	1	Schleifkufe -rechts-		
65	8416.38.03	1	Verschleißschutz -links-		
66	8416.38.01	1	Verschleißschutz -rechts-		
67	2700.26.05	4	Senkschr. M 12x35-10.9	} $M_a = 120 \text{ Nm}$	
"	980DV12N	4	Sicherungsmutter VM 12 DIN 980-10		
68	8415.00.31	1	Seitenschutz		
69	933D1020N	2	6-ktschr. M 10x20 DIN 933-10.9		
70	127DA10	2	Federring A 10 DIN 127		
71	8415.50.04	2	Beinschutz für Typ 300		
71	8415.50.05	2	Beinschutz für Typ 400		
72	6241.29.01	4	Schraubband MC-12x93x105		



8416  
Rotor SR 300,400  
Baureihe 3, 4  
10.90

6 Gerätetyp: Rotor SR 300,400 Baureihe 3,4

Bild-Nr.	Bestell-Nr.	Stücke Gerät/ Baugr.	Ersatzteilbezeichnung	Alle Bestell-Nr.	ca. kg / Teil
1	8416.01.01	1	Getriebegehäuse 7,5 l Getriebeöl		
2	8416.01.07	1	Be-und EntlüftungsfILTER mit Meßstab		
3	8132.04.02	1	O-Ring OR 16x2,5		
4	8416.01.06	1	Gehäusedichtung		
5	8416.10.00	1	Gehäusedeckel		
6	933D1020NVP	4	Verbus-Plusschr. M 10x20 DIN 933-10.9, $M_a = 69 \text{ Nm}$		
7	7604DA1815R	1	Verschlußschraube AM 18x1,5 DIN 7604-5.6		
8	7603DA182215C	1	Dichtring A 18x22x1,5 DIN 7603-Cu		
9	8411.08.14	2	Distanzbuchse		
10	720D30210	3	Kegelrollenlager 30210 DIN 720		
12	8416.08.03	1	Antriebswelle 521 lg. für Durchtrieb		
13	8404.46.04	1	Laminum-Ring 1x80x90		
14	8411.08.03	1	Gehäusedichtung D 90,5xD 130		
15	8404.22.02	1	Wellendichtring 50x65x8 B 1 SL		
16	8411.08.10	1	Verschlußkappe NW-22		
17	933D1035NVP	10	Verbus-Plusschr. M 10x35 DIN 933-10.9, $M_a = 69 \text{ Nm}$		
18	8416.01.04	1	Ritzelwelle 373 lg.		
19	8416.01.02	1	Kegelrad Z 14 (nur paarweise mit Pos. 49)		
20	720D30214	1	Kegelrollenlager 30214 DIN 720		
21	8404.46.05	1	Laminum-Ring 1,2x110x125		
22	8411.08.04	1	Gehäusedichtung D 125,5xD 165		
23	8411.08.09	1	Verschlußdeckel NW-21		
24	8416.53.01	1	Profilhülse	} ab Br. 2	
25	8411.58.02	1	Deckeldichtung		
25a	8411.58.06	1	Getriebedichtung für Durchtrieb		
26	8416.54.01	1	Getriebedeckel		
27	933D1025P	6	6-ktschr. M 10x25 DIN 933-8.8, $M_a = 49 \text{ Nm}$		
28	471D502	1	Sicherungsring 50x2 DIN 471		
29	8411.37.03	1	Buchse		
30	8411.65.05	1	Getriebedeckel für Durchtrieb -links-		

Bild-Nr.	Bestell-Nr.	Stücke Gerät/ Baugr.	Ersatzteilbezeichnung	Alte Bestell-Nr.	ca. kg / Teil
31	8413.21.02	1	Zapfwellenstummel 1 3/4"		
31a	8413.21.03	1	Zapfwellenstummel 1 3/8"		
32	625D6209C3	1	Rillenkugellager 6209 C3 DIN 625		
33	472D853	1	Sicherungsring 85x3 DIN 472		
34	471D45175	1	Sicherungsring 45x1,75 DIN 471		
35	8404.21.05	1	Wellendichtring 45x85x13 B 2		
36	6325D8m624	2	Zylinderstift 8 m 6x24 DIN 6325 (mit Loctite eingeklebt)		
37	8415.49.02	1	Zapfwellenschutz -Durchtrieb-		
38	933D825P	2	6-ktschr. M 8x25 DIN 933-8.8		
"	127DA8	2	Federring A 8 DIN 127		
	<u>8416.08.07</u>	1	Nachrüstung - Durchtrieb 1 3/4" komplett, Bild-Nr.25a, 28-30, 31, 32 -38	} ab Br. 2	
	<u>8416.08.06</u>	1	Nachrüstung - Durchtrieb 1 3/8" komplett, Bild-Nr.25a, 28-30, 31a - 38		
39	8411.00.10	1	Wechselrad Z 16 (SR 16)	} Grundausrüstung           } nur paarweise	
40	8411.00.11	1	Wechselrad Z 19 (SR 19)		
39	8411.00.04	1	Wechselrad Z 12 (SR 12)		
40	8411.00.05	1	Wechselrad Z 23 (SR 23)		
39	8411.00.12	1	Wechselrad Z 14 (SR 14)		
40	8411.00.13	1	Wechselrad Z 21 (SR 21)		
39	8411.00.08	1	Wechselrad Z 15 (SR 15)		
40	8411.00.09	1	Wechselrad Z 20 (SR 20)		
39	8411.00.06	1	Wechselrad Z 17 (SR 17)		
40	8411.00.07	1	Wechselrad Z 18 (SR 18)		
41	8416.62.02	1	Tragrohr -links- für Rotor SR 300	} ab Br. 1	
41	8416.62.03	1	Tragrohr -links- für Rotor SR 400		
42	933D1235MVP	8	Verbus-Plusschr. M 12x35 DIN 933-12.9	} M <sub>a</sub> = 145 Nm	
43	931D1245M	4	6-ktschr. M 12x45 DIN 931-12.9		
"	980DV12M	4	Sicherungsmutter VM 12 DIN 980-12		
44	933D1235MVP	4	Verbus-Plusschr. M 12x35 DIN 933-12.9		

8 Gerätetyp: Rotor SR 300,400 Baureihe 3,4

Bild-Nr.	Bestell-Nr.	Stücke Gerät/ Baugr.	Ersatzteilbezeichnung	Alte Bestell-Nr.	ca. kg / Teil
45	8416.05.07	1	Dichtung -oben-		
46	8416.00.05	1	Getriebedichtung		
47	8404.21.08	1	Wellendichtring 80x125x13 B 2		
48	720D30216	1	Kegelrollenlager 30216 DIN 720		
49	8416.05.04	1	Tellerrad Z 33 ( nur paarweise mit Pos. 19 )		
50	8416.56.02	1	Sicherbare Nutmutter M 55x2		
51	8416.06.02	1	Verbindungswelle für Rotor SR 300		
51	8416.06.03	1	Verbindungswelle für Rotor SR 400		
52	3760D6510010	1	Wellendichtring 65x100x10 A DIN 3760		
53	720D30213	1	Kegelrollenlager 30213 DIN 720		
54	8415.04.06	1	Distanzrohr		
55	8416.05.05	1	Zahnrad -oben- Z 15		
56	8416.56.03	1	Sicherbare Nutmutter M 60x2		
57	8416.03.11	1	Seitengehäuse ( 4,5 l Getriebeöl )		
58	7604DA1815R	2	Verschlußschraube AM 18x1,5 DIN 7604-5.6		
58a	7603DA182215C	2	Dichtring A 18x22x1,5 DIN 7603-Cu		
59	8415.04.09	1	Be - und EntlüftungsfILTER		
59a	8132.04.02	1	O - Ring OR 16x2,5		
60	8416.03.06	1	Zapfen		
60a	8404.26.09	1	O-Ring OR 52x3		
60b	981DKM11	1	Nutmutter KM 11 DIN 981 ( mit Loctite eingeklebt )		
61	720D30211	2	Kegelrollenlager 30211 DIN 720		
62	472D1003	1	Sicherungsring 100x3 DIN 472		
62a	8416.03.10	1	Distanzbuchse		
63	8416.03.03	1	Zahnrad -mitte- Z 36		
64	8416.03.07	1	Deckeldichtung		
65	8416.03.08	1	Seitendeckel		
66	933D1025NVP	8	Verbus-Plusschr. M 10x25 DIN 933-10.9 , $M_d = 69 \text{ Nm}$		
67	8416.64.02	1	Lagerflansch		
68	8416.64.01	1	Lagergehäuse		
69	912D1235N	8	Zylinderschraube M 12x35 DIN 912-10.9 , $M_d = 120 \text{ Nm}$		
70	8416.03.09	1	Dichtung -unten-		

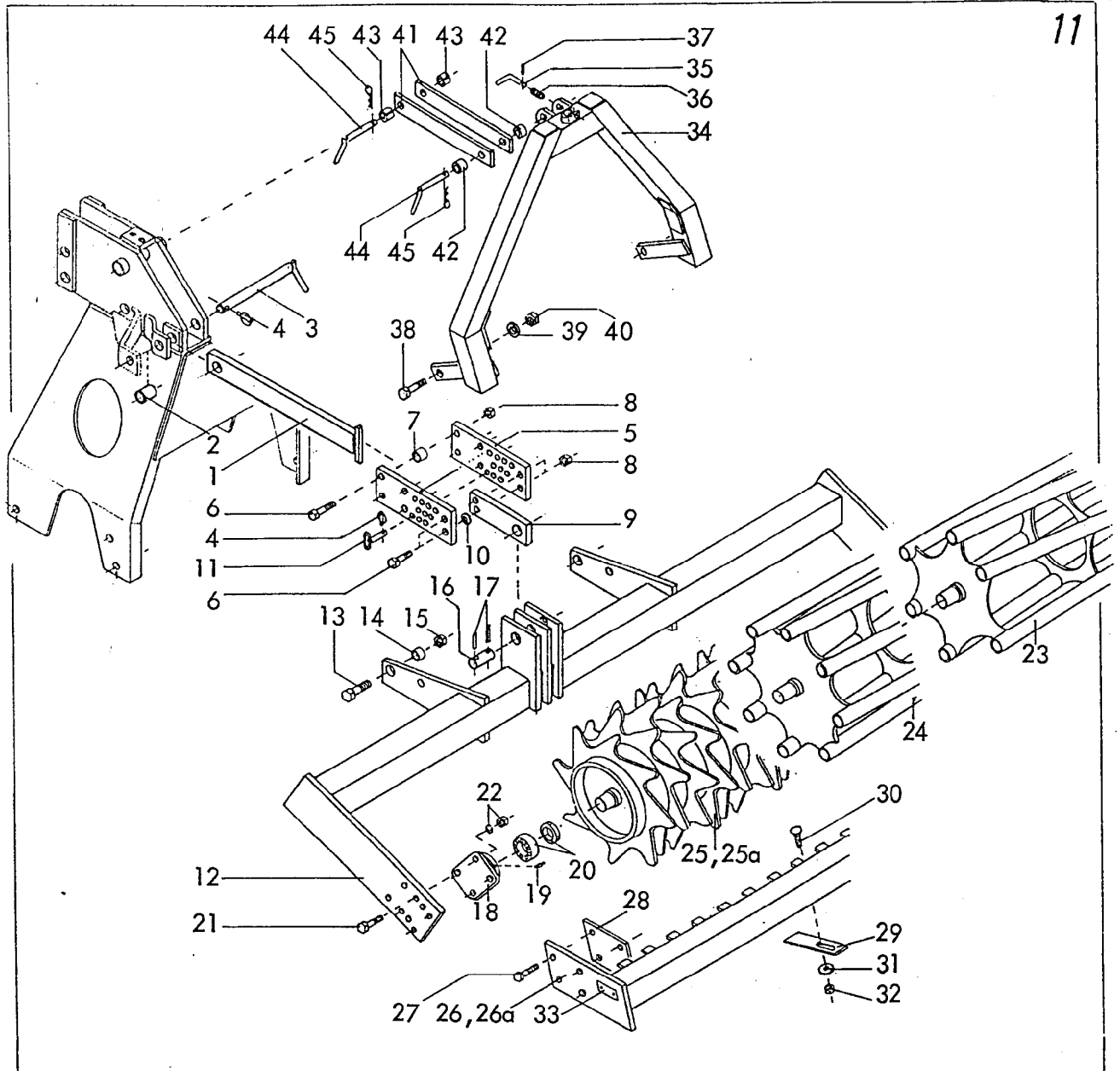
ab Br. 3



Bild-Nr.	Bestell-Nr.	Stücke Gerät/ Baugr.	Ersatzteilbezeichnung	Alle Bestell-Nr.	ca. kg /Teil
71	8416.03.13	1	Wellendichtring 85x130x12 CC		
72	625D6314	1	Rillenkugellager 6314 DIN 625		
73	472D1504	1	Sicherungsring 150x4 DIN 472		
74	8416.03.05	1	Distanzrohr		
75	8416.03.04	1	Zahnrad -unten- Z 25		
76	981DKM13	1	Nutmutter KM 13 DIN 981 (mit Loctite eingeklebt)		
77	8416.00.09	1	Lagerflansch		
78	8416.00.10	1	Lagergehäuse -rechts-		
			ab Br. 3		
79	3760D7010010	1	Wellendichtring 70x100x10 DIN 3760		
80	625D6311	1	Rillenkugellager 6311 DIN 625		
81	472D1204	1	Sicherungsring 120x4 DIN 472		
82	981DKM11	1	Nutmutter KM 11 DIN 981 (mit Loctite eingeklebt)		
83	8416.00.04	2	Gehäusedichtung -rechts-		
84	8416.00.03	1	Verschlussdeckel		
85	71412DAM81	1	Schmiernippel AM 8x1 DIN 71412		
86	933D1240N	6	6-ktschraube M 12x40 DIN 933-10.9, $M_a = 120$ Nm (mit Loctite eingeklebt)		
87	8415.59.05	1	Zinken-Rotorwelle 3 m		
87	8415.59.06	1	Zinken-Rotorwelle 4 m		
88	8415.63.01		Zinken KG-29 54x für Typ 300, 71x für Typ 400		
89	8415.63.03	1	Zinken -links- KG-291 L ( abgebildet )		
89	8415.63.02	1	Zinken -rechts- KG-291 ( spiegelbildlich )		
89a	8415.63.05	1	Zinken -links- KG-292 L ( abgebildet )		
89a	8415.63.04	1	Zinken -rechts- KG-292 ( spiegelbildlich )		
90	960D161560M		6-ktschr. M 16x1,5x60 DIN 960-12.9 58x für Typ 300, 75x für Typ 400		
91	980DV1615N		Sicherungsmutter VM 16x1,5 DIN 980-10 58x für Typ 300, 75x für Typ 400		
				Außenzinken	

10 Gerätetyp: Rotor SR 300,400 Baureihe 3,4

Bild-Nr.	Bestell-Nr.	Stücke Gerät/ Baugr.	Ersatzteilbezeichnung	Alte Bestell-Nr. 1	ca. kg / Teil
91a	8405.00.18		Poly-Stop-6-ktmu. mit Bund M 16x1,5-10		
			96(144) x für Typ 300, 128(192) x für Typ 400 (...) für 6-Messer-Rotor	für 4- und 6-Messer-Rotor	
92	8415.44.01		Sonder-6-ktschr. M 16x1,5x45-12.9, M <sub>0</sub> = 380 Nm 12 x für Zinken - und Messerrotor-Außenflanschbefestigung		
			108(156) x für Typ 300, 140(204) x für Typ 400 (...) für 6-Messer-Rotor	für 4- und 6-Messer-Rotor (Winkel- bzw. Sichelmesser- befestigung)	
93	127DB16	12	Federring B 16 DIN 127		
94	8415.43.03	1	Messer-Rotorwelle 3 m		
94a	8420.15.01	1	Messer-Rotorwelle Vi 3 m ( für integrierten Vorlockerer )		
94	8415.43.04	1	Messer-Rotorwelle 4 m		
95	8415.42.01		Winkelmesser -rechts- KG-18	für 4- und 6-Messer-Rotor	
96	8415.42.02		Winkelmesser -links- KG-18 L		
97	8415.14.01		Sichelmesser -rechts- KG-16		
98	8415.14.02		Sichelmesser -links- KG-16 L		
			24(36) x für Typ 300, 32(48) x für Typ 400 (...) für 6-Messer-Rotor		



**RABE WERK Ersatzteilliste**

Gerätetyp: Rotor R, SR Baureihe 4

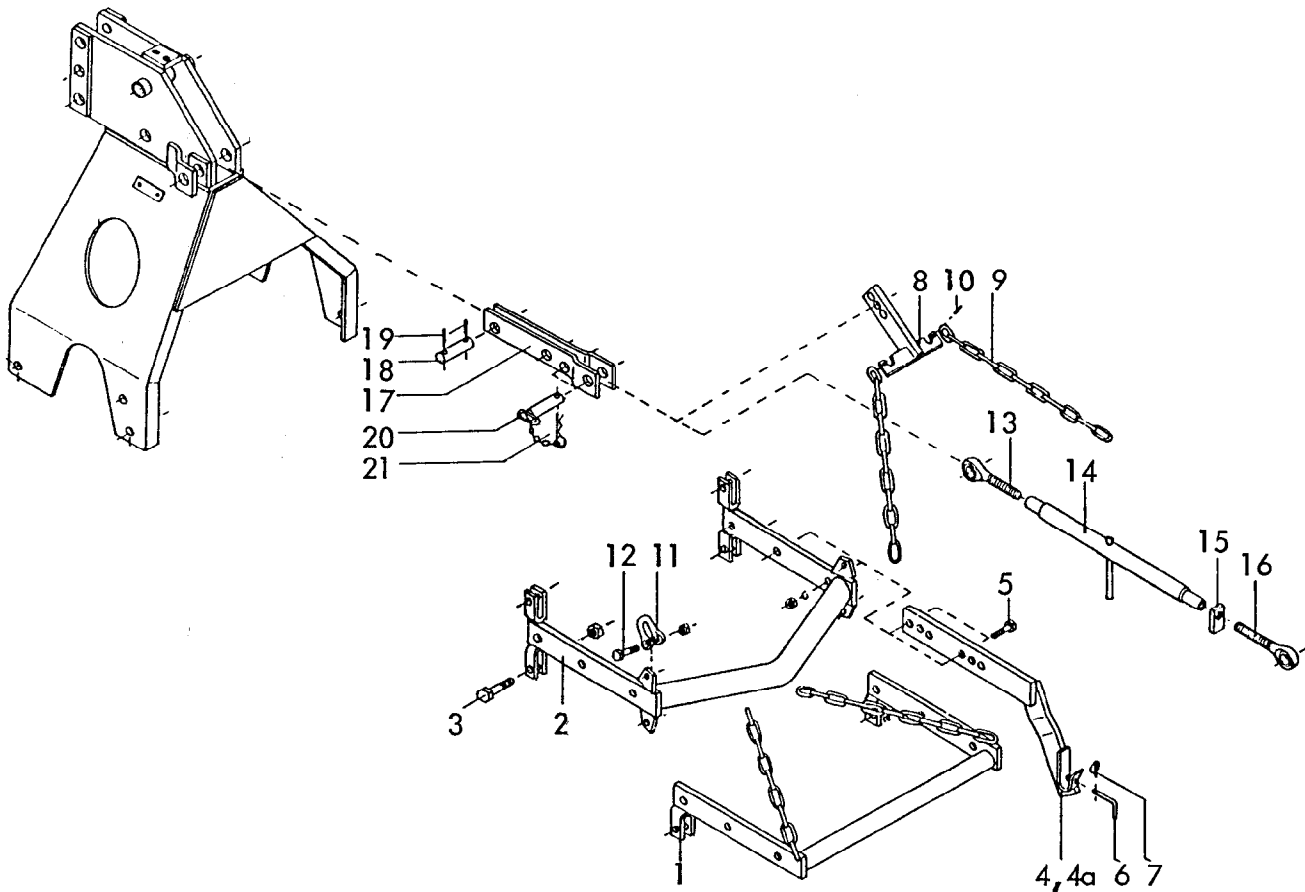
-Packerwalzen / Satteldreieck-

Bild-Nr.	Bestell-Nr.	Stückzahl	Ersatzteilbezeichnung
1	8415.82.00	1	Stellstrebe
2	SR1"X75	1	Rohr
3	8415.84.00	1	Steckstock
4	8405.12.09	2	Klappstecker STB-4,5x340
5	8415.00.28	2	Verstellplatte
6	931D1660P	6	6-ktschr. M 16x60 DIN 931-8.8
7	8415.00.27	4	Distanzrohr
8	980DV16P	6	Sicherungsmutter VM 16 DIN 980-8
9	8415.00.37	1	Anlenklasche
10	988D17241	2	Paßscheibe 17x24x1 DIN 988
11	6241.45.00	1	Steckstock TB-16x54

12 Gerätetyp: Rotor R, SR Baureihe 4 -Packerwalzen / Satteldreieck-

Bild-Nr.	Bestell-Nr.	Stücke Gerät/ Baugr.	Ersatzteilbezeichnung	Alte Bestell-Nr.	ca. kg / Teil
12	8415.46.01	1	Zentralrahmen für Rotor 200		
12	8415.46.02	1	Zentralrahmen für Rotor 250		
12	8415.46.03	1	Zentralrahmen für Rotor 300		
12	8415.46.04	1	Zentralrahmen für Rotor 400		
13	931D2065NA	2	6-kt Schr. M 20x65 DIN 931-10.9 verzinkt		
14	1498D202614	2	Einspannbuchse EG 20/26x14 DIN 1498		
15	980DV20P A	2	Sicherungsmutter VM 20 DIN 980-8 verzinkt		
16	2614.70.05	1	Zylinderbolzen $\varnothing$ 25x77 verzinkt		
17	1481D840	2	Spannstift 8x40 DIN 1481		
18	8405.00.23	2	Flanschlager		
19	71412DBM81	2	Kegelschmiernippel BM 8x1 DIN 71412		
20	8404.28.06	2	Y-Lager		
	<u>8404.28.07</u>	2	Flanschlager komplett, Bild-Nr. 18-20		
21	933D1240N	8	6-kt Schr. M 12x40 DIN 933-10.9		
22	127DA12	8	Federring A 12 DIN 127		
"	934D12P	8	6-kt mu. M 12 DIN 934-8		
23	8409.92.01	1	Stabwalze für Rotor 200, $\varnothing$ 350		
24	8406.19.01	1	Stabwalze für Rotor 250	} $\varnothing$ 400	
24	8406.19.02	1	Stabwalze für Rotor 300		
24	8404.41.00	1	Stabwalze für Rotor 400		
25	8406.59.10	1	Zahnwalze UZW für Rotor 200	} $\varnothing$ 440	
"	8406.59.11	1	Zahnwalze UZW für Rotor 250		
"	8406.59.12	1	Zahnwalze UZW für Rotor 300		
"	8406.59.13	1	Zahnwalze UZW für Rotor 400		
26	8406.60.01	1	Abstreifer UZW für Rotor 200		
"	8406.60.02	1	Abstreifer UZW für Rotor 250		
"	8406.60.03	1	Abstreifer UZW für Rotor 300		
"	8406.60.04	1	Abstreifer UZW für Rotor 400		
25c	8409.93.01	1	Zahnwalze GZW für Rotor 200	} $\varnothing$ 500	
"	8406.39.01	1	Zahnwalze GZW für Rotor 250		
"	8406.39.02	1	Zahnwalze GZW für Rotor 300		
"	8406.39.03	1	Zahnwalze GZW für Rotor 400		

Bild-Nr.	Bestell-Nr.	Stücke Gerät/ Baugr.	Ersatzteilbezeichnung	Alte Bestell-Nr.	ca. kg / Teil
26a	8406.53.01	1	Abstreifer GZW für Rotor 200		
"	8406.53.02	1	Abstreifer GZW für Rotor 250		
"	8406.53.03	1	Abstreifer GZW für Rotor 300		
"	8406.53.04	1	Abstreifer GZW für Rotor 400		
27	931D1255M	8	6-ktschr. M 12x55 DIN 931-12.9 für UZW, GZW 200,250,400		
27	931D1250P	8	6-ktschr. M 12x50 DIN 931-8.8 für UZW, GZW 300		
28	8406.25.06	2	Distanzlasche für UZW, GZW 200,250,400		
29	8405.00.27		Abstreiferblech		
30	603D1230PA		Flachrundschr. M 12x30 DIN 603-8.8 verzinkt		
31	6436.60.03		Scheibe C-13		
32	934D12PA		6-ktmu. M 12 DIN 934-8 verzinkt 18x für Rotor 200, 22x für Rotor 250, 24x für Rotor 300, 34x für Rotor 400		
33	4716.37.00	1	Typenschild SX-4	6405.01-2	
"	1476D410	2	Halbrundkerbnagel 4x10 DIN 1476		
34	8415.51.03	1	Satteldreieck für Rotor R		
34	8415.51.02	1	Satteldreieck für Rotor SR		
35	8412.55.05	1	Steckbolzen		
36	8412.55.06	1	Druckfeder		
37	8412.55.07	1	Spannstift 6x40		
38	931D2070P	2	6-ktschr. M 20x70 DIN 931-8.8		
39	7513.00.16	2	Scheibe C-22		
40	980DV20P	2	Sicherungsmutter VM 20 DIN 980-8		
41	8415.52.02	2	Oberlenkerstrebe für Rotor R		
41	8415.52.01	2	Oberlenkerstrebe für Rotor SR		
42	8412.55.04	2	Distanzrohr		
43	1498D253228	2	Einspannbuchse EG 25/32x28 DIN 1498		
44	8404.74.00	2	Steckstock TB-25x170 A		
45	4716.35.00	2	Federsteckstock BTB-4		10.90

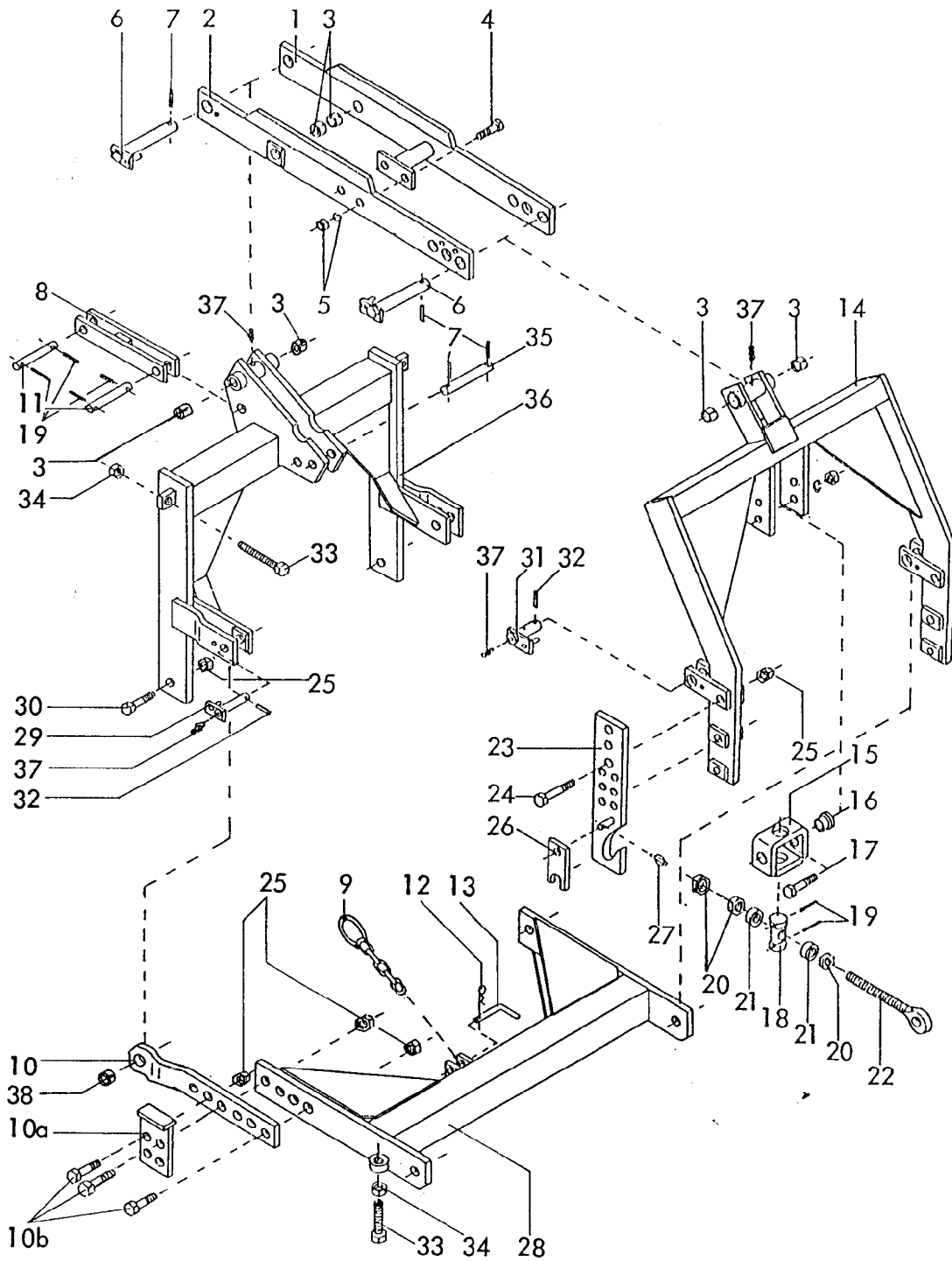


Gerätetyp: Dreipunktgestänge für Anbaugeräte

Rotor

Bild-Nr.	Bestell-Nr.	Stück je Gerät/ Baugr.	Ersatzteilbezeichnung	Alle Bestell-Nr.	ca. kg/Teil
1	8416.14.00	1	Grundrahmen		
2	8416.15.00	1	Grundrahmen für Zapfwellendurchtrieb		
3	931D2065PA	2	6-kt Schr. M 20x65 DIN 931-8.8 verzinkt		
"	980DV20PA	2	Sicherungsmutter VM 20 DIN 980-8 verzinkt		
4	8405.25.01	1	Anbauarm -rechts-	} für Kat. II	
4a	8405.25.02	1	Anbauarm -links-		
4	8405.45.01	1	Anbauarm -rechts-	} für Kat. III -kurz-	
4a	8405.45.02	1	Anbauarm -links-		
4	8405.46.01	1	Anbauarm -rechts-	} für Kat. III	
4a	8405.46.02	1	Anbauarm -links-		
5	931D1655N	4	6-kt Schr. M 16x55 DIN 931-10.9		
"	127DB16	4	Federring B 16 DIN 127		
"	934D16P	4	6-kt mu. M 16 DIN 934-8		

Bild-Nr.	Bestell-Nr.	Stücke Gerät/ Baugr.	Ersatzteilbezeichnung	Alte Bestell-Nr.	ca. kg / Teil
6	8405.12.08	2	Griff TB-12x70		
7	8405.12.09	2	Klappstecker STB-4,5x340		
8	8405.40.00	1	Verstellstück		
9	763D0,9K13	2	Kette Ø 13 DIN 763, 11 Glieder		
10	1481D636	2	Spannstift 6x36 DIN 1481		
11	82101DF1-16	2	Bügel F 1-1,6 DIN 82101		
12	931D2075P	2	6-ktschr. M 20x75 DIN 931-8.8		
"	936D20P	2	6-ktmu. M 20 DIN 936-8		
13	6329.06.03	1	Ösenshraube OS-27x190 -links-		
14	8409.36.01	1	Spannschloßmutter LPM-27x 800		
15	4722.20.03	1	Kontermutter -rechts-		
16	6329.06.04	1	Ösenshraube OS-27x190 -rechts-		
	<u>8409.36.00</u>	1	Spannschloß 900-1100 komplett, Bild-Nr. 13 - 16		
17	8413.34.00	1	Turmanlenkung		
18	8424.49.02	1	Bolzen verzinkt		
19	1481D840	2	Spannstift 8x40 DIN 1481		
20	7512.08.00	2	OL-Stock Kat. II, TB-25x85 A		
21	4716.35.00	2	Federsteckstock BTB-4	6416.01-3	05.89



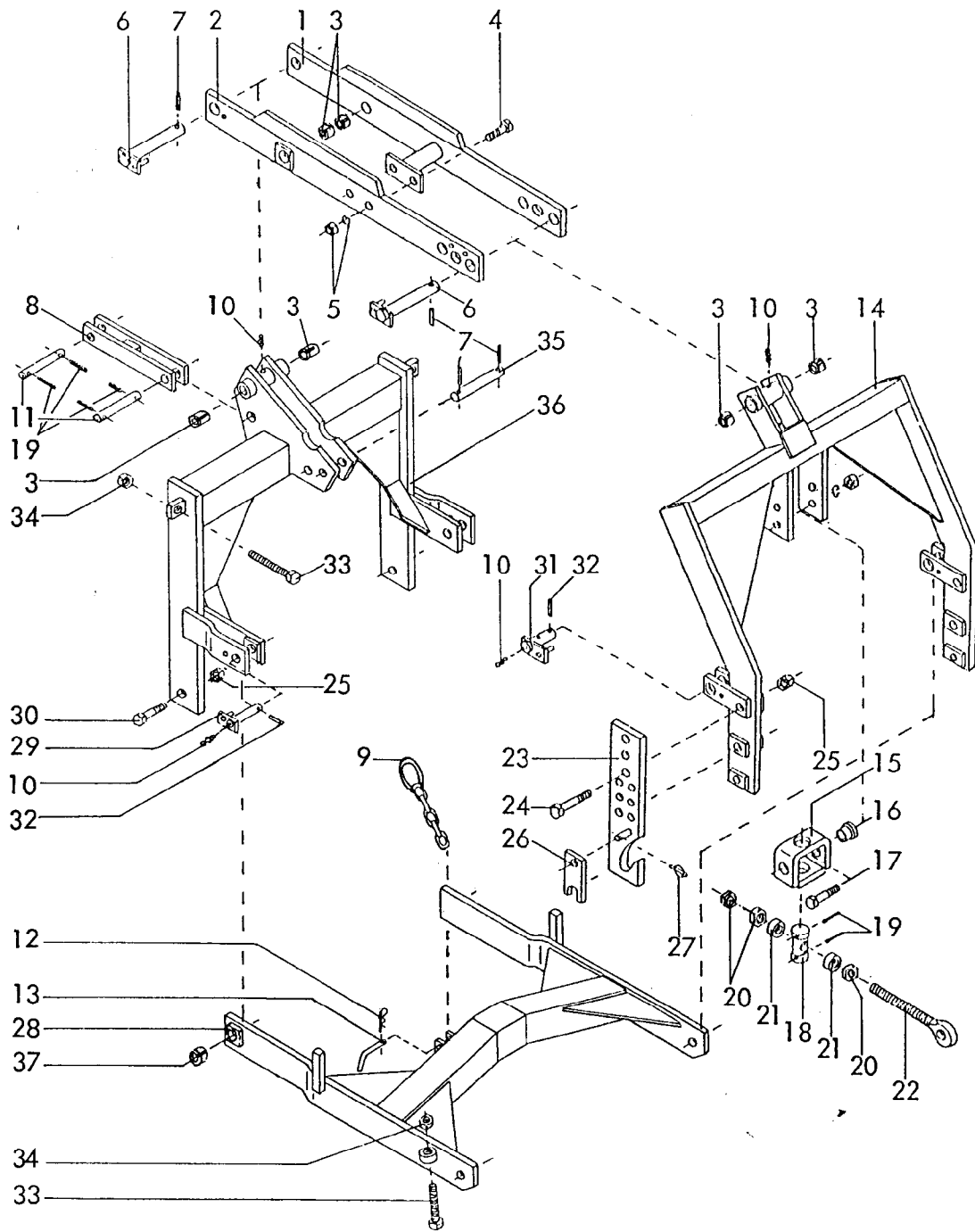
Gerätetyp: Hubgestänge DRILL-LIFT

Rotor R, SR

Bild-Nr.	Bestell-Nr.	Stück Gerät/ Baugr.	Ersatzteilbezeichnung	Alle Bestell-Nr.	ca. kg / Teil
1	8413.72.01	1	Hubarm -rechts-		
2	8413.72.02	1	Hubarm -links-		
3	1498D253228	6	Einspannbuchse EG 25/32x28 DIN 1498		
4	933D1645P	2	6-ktschr. M 16x45 DIN 933-8.8		
5	127DB16	2	Federring B 16 DIN 127		
"	934D16P	2	6-k+mu. M 16 DIN 934-8		
6	8405.58.00	2	Hubbolzen Ø 25x205		



Bild-Nr.	Bestell-Nr.	Stückje Gerät/ Baugr.	Ersatzteilbezeichnung	Alle Bestell-Nr.	ca. kg / Teil
7	1481D850	4	Spannstift 8x50 DIN 1481		
8	8416.47.00	1	Anlenklasche		
9	8413.41.00	1	Sicherungskette		
10	8413.37.01	1	Verstellarm -links-		
10	8413.37.02	1	Verstellarm -rechts-		
10a	8416.46.00	2	Anschlagsteil		
10b	931D2075P	6	6-ktschr. M 20x75 DIN 931-8.8		
11	6248.13.03	2	Bolzen $\varnothing$ 25x115		
12	4716.35.00	1	Federsteckstock BTB-4	6416.01-3	
13	6241.29.02	1	Steckstock TB-12x50	6205.12-2	
14	8413.73.00	1	Hubturm		
15	8409.76.00	1	Schwenklager		
16	8409.74.02	2	Buchse		
17	933D1650P	2	6-ktschr. M 16x50 DIN 933-8.8		
"	127DB16	2	Federring B 16 DIN 127		
"	934D16P	2	6-ktmu. M 16 DIN 934-8		
18	8409.74.01	1	Spindelmutter MF-632		
19	1481D650	6	Spannstift 6x50 DIN 1481		
20	934D27PA3A	3	6-ktmu. M 27 DIN 934-8 A3A verzinkt		
21	8413.51.01	2	Distanzhülse		
22	8413.46.00	1	Ösenschraube M 27x340 verzinkt		
23	8413.44.01	1	Verstellb. Anlenkung Kat. II -links-		
23	8413.44.02	1	Verstellb. Anlenkung Kat. II -rechts-		
24	931D20100P	4	6-ktschr. M 20x100 DIN 931-8.8		
25	980DV20P	12	Sicherungsmutter VM 20 DIN 980-8		
26	6336.72.01	2	Riegel Kat. II		
27	8405.12.09	2	Klappstecker STB-4,5x340		
28	8416.45.00	1	Führungsarm		
29	8405.59.00	2	Führungsbolzen		
30	931D2075P	2	6-ktschr. M 20x75 DIN 931-8.8		
31	8405.59.00	2	Führungsbolzen		
32	1481D640	4	Spannstift 6x40 DIN 1481		
33	933D20100P	4	6-ktschr. M 20x100 DIN 933-8.8		
34	934D20P	4	6-ktmu. M 20 DIN 934-8		
35	8413.35.01	1	Turmbolzen $\varnothing$ 25x120		
36	8416.44.00	1	Zwischenturm		
37	4716.38.00	6	Schmiernippel H 1 8x1	6312.04-6	
38	1498D253220	2	Einspannbuchse EG 25/32x20 DIN 1498		

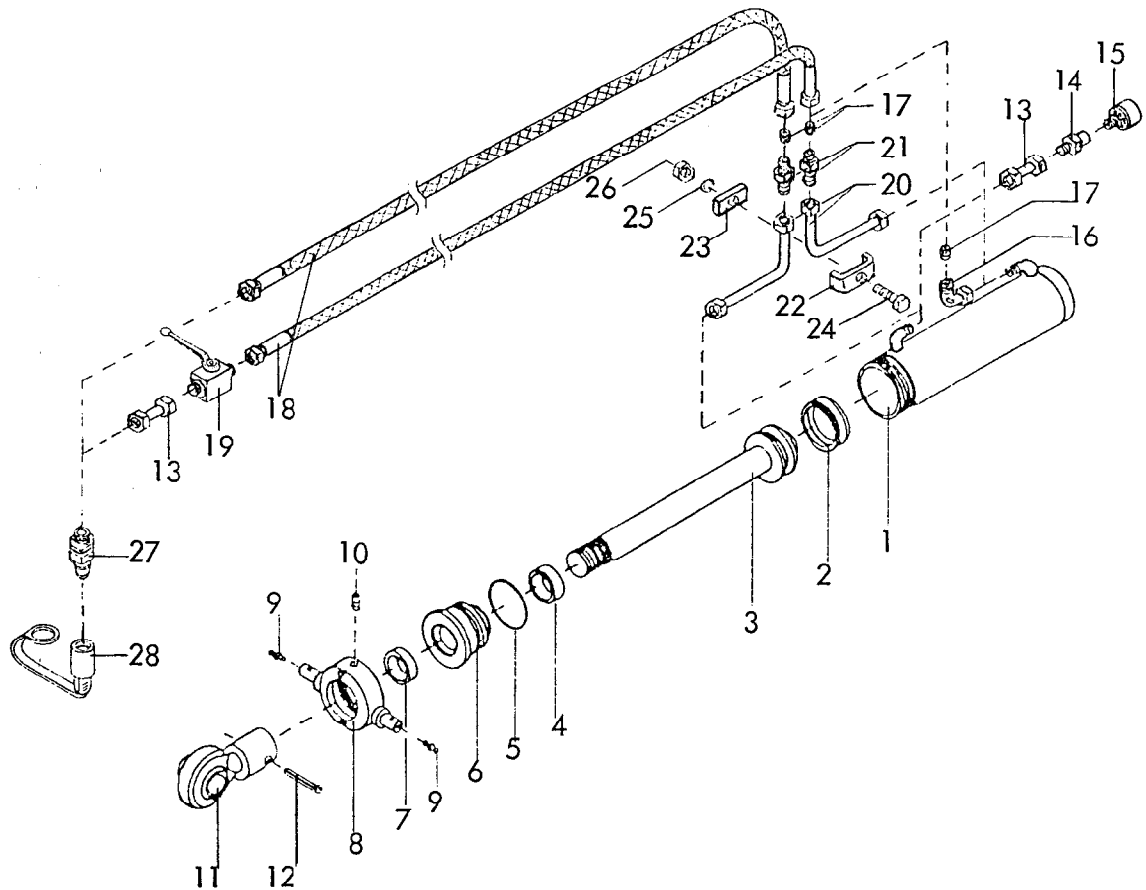


Gerätetyp: Hubgestänge DRILL-LIFT für Durchtrieb

Rotor R, SR

Bild-Nr.	Bestell-Nr.	Stücke Gerät/ Baugr.	Ersatzteilbezeichnung	Alte Bestell-Nr.	ca. kg/Teil
1	8413.72.01	1	Hubarm -rechts-		
2	8413.72.02	1	Hubarm -links-		
3	1498D253228	6	Einspannbuchse EG 25/32x28 DIN 1498		
4	933D1645P	2	6-ktschr. M 16x45 DIN 933-8.8		
5	127DB16	2	Federring B 16 DIN 127		
"	934D16P	2	6-ktmu. M 16 DIN 934-8		
6	8405.58.00	2	Hubbolzen Ø 25x205		

Bild-Nr.	Bestell-Nr.	Stücke Gerät/ Baugr.	Ersatzteilbezeichnung	Alte Bestell-Nr.	ca. kg / Teil
7	1481 D850	4	Spannstift 8x50 DIN 1481		
8	8416.47.00	1	Anlenklasche		
9	8413.41.00	1	Sicherungskette		
10	4716.38.00	6	Schmiernippel H 1 8x1	6312.04-6	
11	6248.13.03	2	Bolzen $\varnothing$ 25x115		
12	4716.35.00	1	Federsteckstock BTB-4	6416.01-3	
13	6241.29.02	1	Steckstock TB-12x50	6205.12-2	
14	8413.73.00	1	Hubturm		
15	8409.76.00	1	Schwenklager		
16	8409.74.02	2	Buchse		
17	933D1650P	2	6-ktschr. M 16x50 DIN 933-8.8		
"	127DB16	2	Federring B 16 DIN 127		
"	934D16P	2	6-ktmu. M 16 DIN 934-8		
18	8409.74.01	1	Spindelmutter MF-632		
19	1481 D650	6	Spannstift 6x50 DIN 1481		
20	934D27PA3A	3	6-ktmu. M 27 DIN 934-8 A3A verzinkt		
21	8413.51.01	2	Distanzhülse		
22	8413.46.00	1	Ösenschraube M 27x340 verzinkt		
23	8413.44.01	1	Verstellb. Anlenkung Kat. II -links-		
23	8413.44.02	1	Verstellb. Anlenkung Kat. II -rechts-		
24	931D20100P	4	6-ktschr. M 20x100 DIN 931-8.8		
25	980DV20P	6	Sicherungsmutter VM 20 DIN 980-8		
26	6336.72.01	2	Riegel Kat. II		
27	8405.12.09	2	Klappstecker STB-4,5x340		
28	8416.48.00	1	Führungsarm		
29	8405.59.00	2	Führungsbolzen		
30	931D2075P	2	6-ktschr. M 20x75 DIN 931-8.8		
31	8405.59.00	2	Führungsbolzen		
32	1481 D640	4	Spannstift 6x40 DIN 1481		
33	933D20100P	4	6-ktschr. M 20x100 DIN 933-8.8		
34	934D20P	4	6-ktmu. M 20 DIN 934-8		
35	8413.35.01	1	Turmbolzen $\varnothing$ 25x120		
36	8416.44.00	1	Zwischenturm		
37	1498D253220	2	Einspannbuchse EG 25/32x20 DIN 1498		



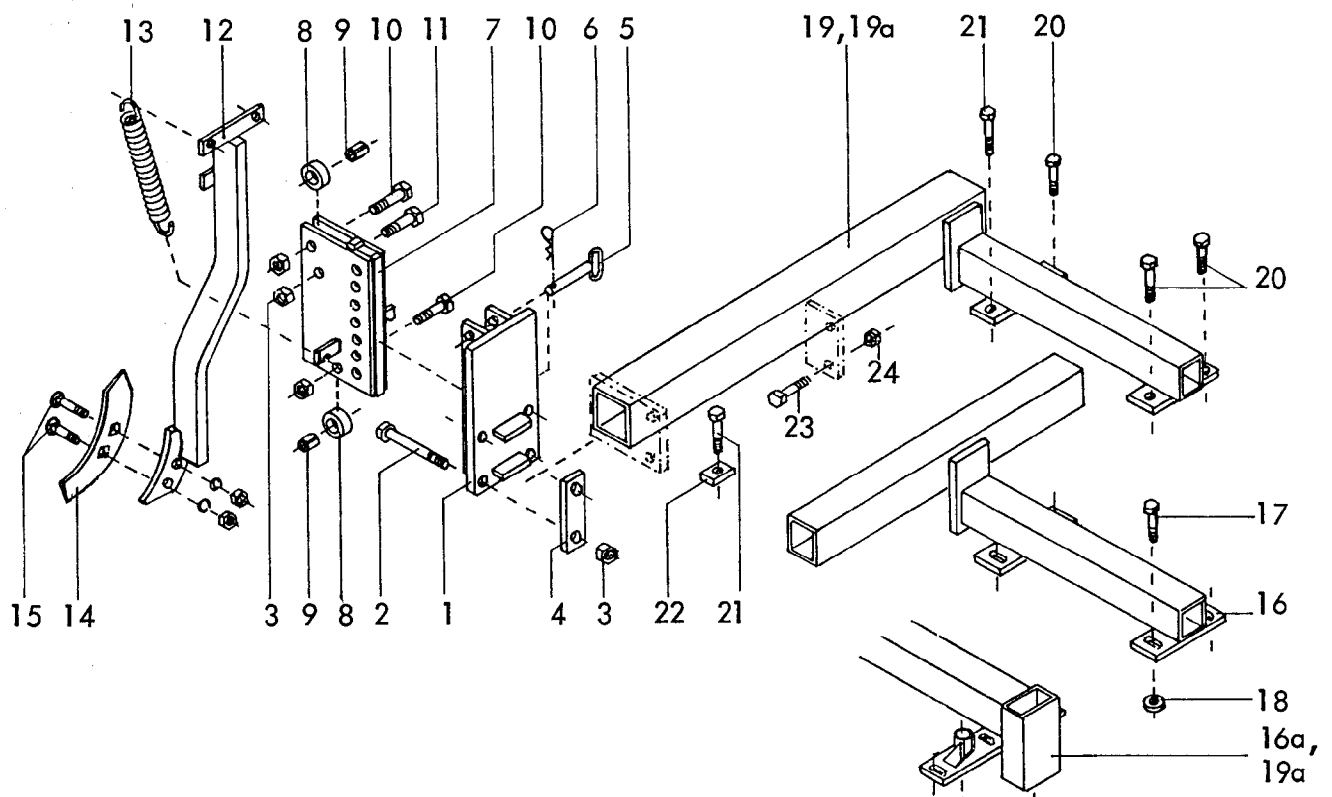
RABE WERK Ersatzteilliste

Gerätetyp: Zylinder Ø 80 für Hubgestänge DRILL-LIFT

Bild-Nr.	Bestell-Nr.	Stückzahl	Ersatzteilbezeichnung
1	8145.02.00	1	Zylinderrohr
2	8127.00.01	1	Kolbendichtung D 20 WC 80x60x22
3	8138.03.00	1	Kolbenstange
4	8129.00.02	1	Nutring VN 35-110
5	8127.00.02	1	O-Ring OR 71,2x5,7
6	8133.10.01	1	Zylinderkopf
7	8129.00.03	1	Abstreifer 35-45-7/10
8	8145.01.00	1	Überwurfmutter
9	4716.38.00	2	Schmiernippel H 1 8x1
10	553D810	1	Gewindestift M 8x10 DIN 553
11	8129.03.00	1	Kugelkopf
12	1481D850	1	Spannstift 8x50 DIN 1481
			-----
	<u>8145.00.00</u>	1	Zylinder Ø 80 komplett, Bild-Nr. 1-12
	<u>8138.01.01</u>	1	Satz Dichtungen komplett, Bild-Nr. 2,4,5,7

Gerätetyp: Zylinder Ø 80 für Hubgestänge DRILL-LIFT

Bild-Nr.	Bestell-Nr.	Stückzahl	Ersatzteilbezeichnung
13	4716.53.05	2	Hydraulikrohr kpl. 40 lg.
14	6436.07.01	1	Gerade Anschweißverschraubung mit Innengewinde M 12x1,5
15	6436.07.06	1	Entlüftungsfiter M 12x1,5
16	6436.07.03	1	Einstellb. Winkelanschlußstutzen ev W 12-L mit Innengewinde
17	4723.70.03	1	Drossel, Bohrung : 2,5 mm
18	8413.88.01	1	Hydraulikschlauch 1500 lg
19	4716.46.05	1	HD-Blockkugelhahn NW-10
	<u>8413.88.00</u>	1	Hydr. Aushub -einfachwirkend- komplett, Bild-Nr. 1-19
17	4723.70.03	1	Drossel, Bohrung : 2,5 mm
18	8413.88.01	1	Hydraulikschlauch 1500 lg.
20	8413.43.01	2	Hydraulikrohr kpl.
21	4722.36.06	2	Gerade Verschraubung mit Innengewinde
22	4716.52.12	1	Doppelrohrschelle
23	4716.52.16	1	Klemmstück
24	931D1040P	1	6-ktschr. M 10x40 DIN 931-8.8
25	127DA10	1	Federring A 10 DIN 127
26	934D10P	1	6-ktmu. M 10 DIN 934-8
	<u>8413.89.00</u>	1	Hydr. Aushub -doppeltwirkend- ( Umbausatz ) komplett, Bild-Nr. 17,18,20-26
27	8132.01.00	1(2)	Kupplungsstecker nach ISO 5675
28	8132.02.00	1(2)	Staubschutzkappe

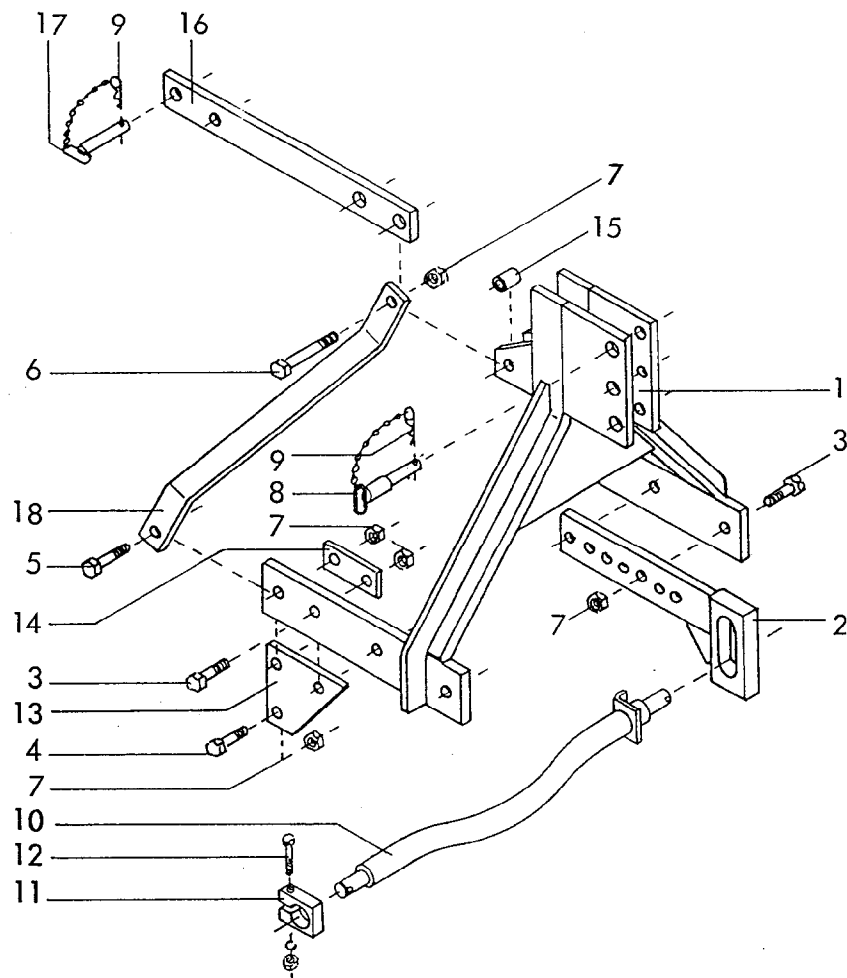


Gerätetyp: Radspurlockerer -Ramat- für PKE, SKE, Rotor

Bild-Nr.	Bestell-Nr.	Stückje Gerät/ Baugr.	Ersatzteilbezeichnung	Alte Bestell-Nr.	ca. kg / Teil
1	8416.41.00	1	Verstellplatte		
2	931D16130P	4	6-ktchr. M 16x130 DIN 931-8.8		
3	980DV16P	5	Sicherungsmutter VM 16 DIN 980-8		
4	8416.39.03	2	Klemmlasche LC-17x97		
5	8416.43.00	2	Steckstock		
6	4716.35.00	2	Federsteckstock BTB-4	6416.01-3	
7	8416.40.00	1	Führungstasche		
8	8416.39.02	2	Rolle		
9	7346D2122	2	Spannstift 21x22 DIN 7346		
10	960D161560M	2	6-ktchr. M 16x1,5x60 DIN 960-12.9		
"	980DV1615N	2	Sicherungsmutter VM 16x1,5 DIN 980-10		
11	931D1660P	1	6-ktchr. M 16x60 DIN 931-8.8		10.88

Gerätetyp: Radspurlockerer -Ramat- für PKE, SKE, Rotor

Bild-Nr.	Bestell-Nr.	Stücke Gerät/ Baugr.	Ersatzteilbezeichnung	Alte Bestell-Nr.	ca. kg / Teil
12	8416.42.00	1	Spurlockererzinken -Ramat-		
13	8409.00.35	2	Zugfeder CF-247		
14	8406.41.01	1	Schar GG-60		
15	6337.06.03	2	Sondersenkschraube BSSS-12x50-5.6		
"	127DA12	2	Federring A 12 DIN 127		
"	934D12P	2	6-ktmu. M 12 DIN 934-8		
	<u>8416.39.01</u>	1	Radspurlockerer -Ramat- komplett, Bild-Nr. 1 - 15		
16	8413.71.00	2	Träger	} für PKE	
16a	8413.97.01	1	Kombiträger -links-		
16a	8413.97.02	1	Kombiträger -rechts- } für Prallblech mit Ramat		
17	931D1245N	8	6-ktschr. M 12x45 DIN 931-10.9		
18	6437.00.01	8	Scheibe C-132		
19	8411.89.01	1	Träger -links- für 3 m	} für SKE	
19a	8411.89.02	1	Träger -rechts- für 3 m		
19	8411.90.01	1	Träger -links- für 4 m		
19a	8411.90.02	1	Träger -rechts- für 4 m		
19	8411.93.01	1	Träger -links- für 5 m		
19a	8411.93.02	1	Träger -rechts- für 5 m		
19	8411.94.01	1	Träger -links- für 6 m		
19a	8411.94.02	1	Träger -rechts- für 6 m		
19	8423.23.01	1	Kombiträger -links- } für SKE 400 ( Prallblech mit Ramat )		
19a	8423.23.02	1	Kombiträger -rechts- }		
20	931D1245N	6	6-ktschr. M 12x45 DIN 931-10.9		
21	931D1260N	4	6-ktschr. M 12x60 DIN 931-10.9		
22	8416.39.04	2	Unterlage für Beinschutz		
23	933D1640P	4	6-ktschr. M 16x40 DIN 933-8.8		
24	980DV16P	4	Sicherungsmutter VM 16 DIN 980-8		



**RABE WERK Ersatzteilliste**

Gerätetyp: Anbau für Fronthydraulik

-Kreiselegen, Rotor-

Bild-Nr.	Bestell-Nr.	Stückzahl	Ersatzteilbezeichnung
1	8406.65.00	1	Frontturm
2	8411.04.04	2	Anschlußstück
3	933D2060P	6	6-ktschr. M 20x60 DIN 933-8.8
4	931D2065P	2	6-ktschr. M 20x65 DIN 931-8.8
5	931D2075P	2	6-ktschr. M 20x75 DIN 931-8.8
6	931D20140P	1	6-ktschr. M 20x140 DIN 931-8.8
7	980DV20P	11	Sicherungsmutter VM 20 DIN 980-8

04.91

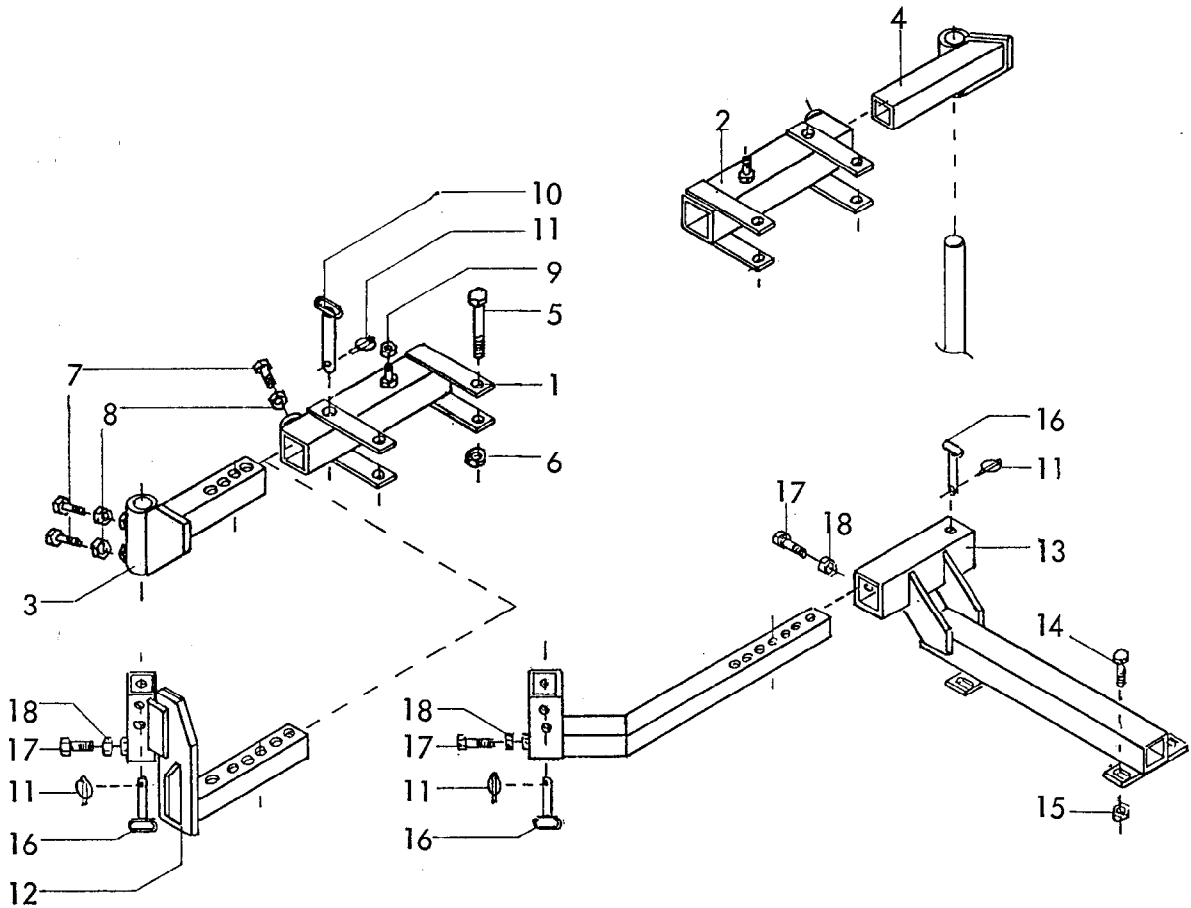


Gerätetyp: Anbau für Fronthydraulik

-Kreiseleggen, Rotor-

Bild-Nr.	Bestell-Nr.	Stückzahl	Ersatzteilbezeichnung
8	6333.09.00	1	Oberlenkerstock Kat. II
9	4716.35.00	2	Federsteckstock BTB-4
10	8406.66.00	1	Gebogene Dreipunktachse Kat. II
11	8413.00.41	1	Klemmstück
12	931D1290P	1	6-ktschr. M 12x90 DIN 931-8.8
"	127DA12	1	Federring A 12 DIN 127
"	934D12P	1	6-ktmu. M 12 DIN 934-8
13	8406.54.02	2	Anschraubplatte für MKE bis Baureihe 2, WMKE, EMKE, Rotor LR
13	8406.54.07	2	Anschraubplatte für MKE ab Baureihe 3, PKE, SKE, Rotor R,SR
14	8406.54.08	2	Distanzplatte für Rotor LR
15	8406.54.01	1	Distanzhülse
16	8406.54.05	1	Turmstrebe für MKE bis Baureihe 2, WMKE, EMKE, Rotor LR
16	8406.54.06	1	Turmstrebe für MKE ab Baureihe 3, PKE, SKE, Rotor R,SR
17	8007.13.00	1	Steckstock TB-25x110 A
18	8406.54.03	2	Haltestrebe

04.91



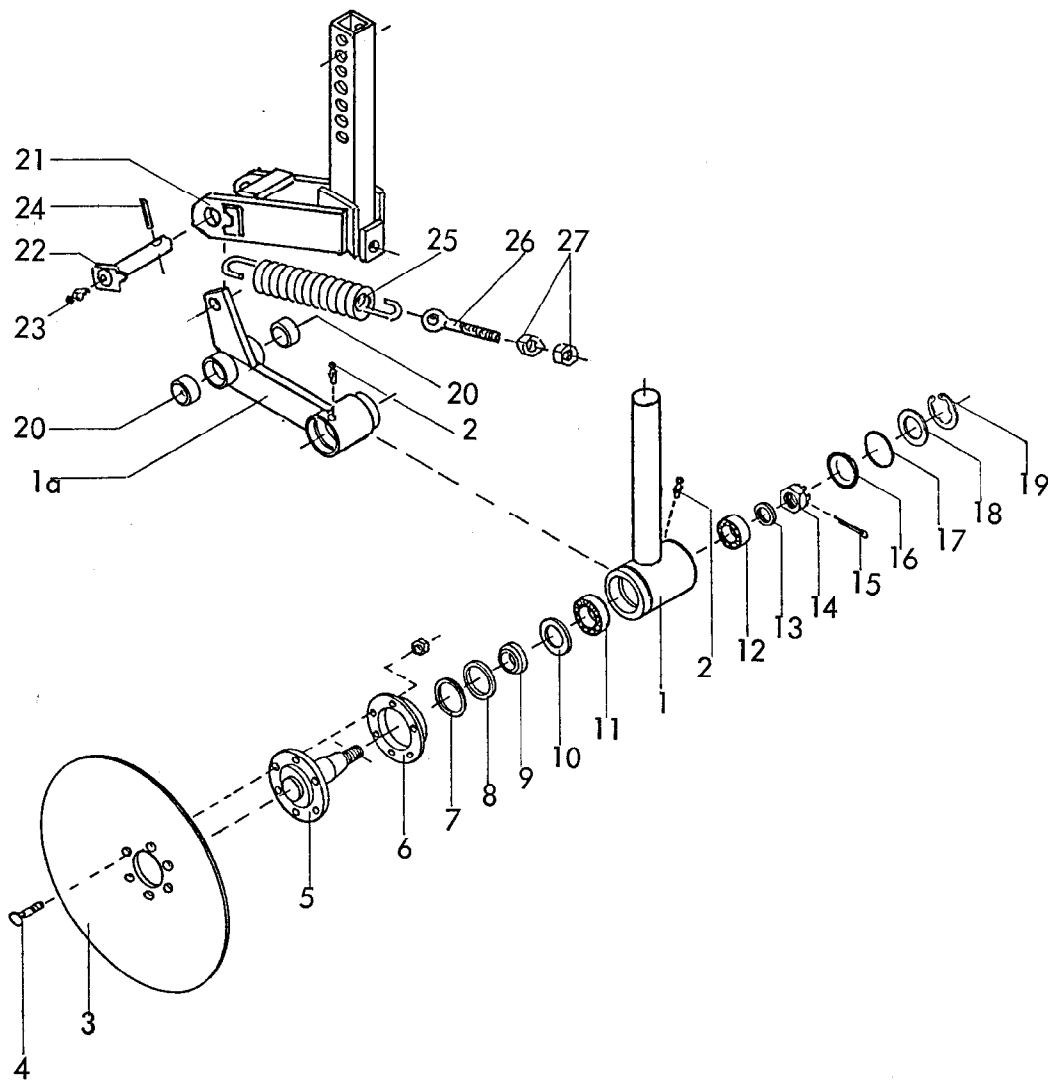
**RABE WERK Ersatzteilliste**

**Gerätetyp:** Kreiselegge, Rotor R,SR      **-Zuführscheiben starr/abgefedert-**

Bild-Nr.	Bestell-Nr.	Stückzahl	Ersatzteilbezeichnung		
1	8416.60.01	1	Anbaurahmen -links-	} starr und abgefedert	
2	8416.60.02	1	Anbaurahmen -rechts-		
3	8416.59.00	1	Halter -links-		} starr
4	8416.58.00	1	Halter -rechts-		
5	931D12120P	4	6-ktschr. M 12x120 DIN 931-8.8	} für Rotor	
6	980DV12P	4	Sicherungsmutter VM 12 DIN 980-8		
7	561DA1645P	4	6-ktschr. AM 16x45 DIN 561-8.8		
8	934D16P	4	6-ktmu. M 16 DIN 934-8		
9	980DV12P	2	Sicherungsmutter VM 12 DIN 980-8		
10	7515.14.00	2	Steckstock		
11	8405.12.09	2(4)	Klappstecker STB-4,5x340		

Gerätetyp: Kreiselegge, Rotor R,SR -Zuführscheiben abgefedert-

Bild-Nr.	Bestell-Nr.	Stückzahl	Ersatzteilbezeichnung
12	7512.12.01	1	Halter -links- } für Rotor
12	7512.12.02	1	
13	7512.10.01	1	Rahmenanlenkung -links- } für MKE
13	7512.10.02	1	
13	7512.11.01	1	Rahmenanlenkung -links- } für PKE,SKE
13	7512.11.02	1	
14	931D1245M	8	6-ktschr. M 12x45 DIN 931-12.9 } für MKE
15	980DV12M	8	
14	933D1650P	8	6-ktschr. M 16x50 DIN 933-8.8 } für PKE,SKE
15	980DV16P	8	
16	7212.05.00	2(4)	Steckstock
17	933D1650P	2(4)	6-ktschr. M 16x50 DIN 933-8.8
18	934D16P	2(4)	6-ktmu. M 16 DIN 934-8



**RABE WERK** Ersatzteilliste

Gerätetyp: Kreiselege, Rotor R, SR -Zuführscheiben starr/abgefedert-

Bild-Nr.	Bestell-Nr.	Stückzahl	Ersatzteilbezeichnung
1	8424.44.00	2	Sechstiel -starr-
1a	7212.02.01	1	Sechstiel -links- } abgefedert
1a	7212.02.02	1	
2	4716.38.00	2	Schmiernippel H I 8x1
3	6806.09.04	2	Hohlscheibe SG-463 vergütet
4	6806.09.03	12	Senkschraube mit Gewinde 15 lg.
"	980DV8P	12	Sicherungsmutter VM 8 DIN 980-8
5	2739.02.00	2	Achse mit Flansch
6	7209.00.05	2	Staubschutzkappe

Gerätetyp: Kreiselege, Rotor R,SR

-Zuführscheiben starr/abgedert-

Bild-Nr.	Bestell-Nr.	Stückzahl	Ersatzteilbezeichnung
7	7209.00.04	2	Abstandsscheibe ZW 42x52
8	7209.00.06	2	Dichtscheibe 35/52x6
9	7209.00.07	2	Distanzring
10	7209.00.08	2	Nilosring 30205 AV
11	720D30205	2	Kegelrollenlager 30205 DIN 720
12	720D30204	2	Kegelrollenlager 30204 DIN 720
13	126D18	2	Scheibe 18 DIN 126
14	937D1615P	2	Kronenmutter M 16x1,5 DIN 937-8
15	94D432	2	Splint 4x32 DIN 94
16	470D50	2	Verschlussscheibe 50 DIN 470
17	7209.00.09	2	O-Ring OR 46x3
	<u>7209.00.12</u>	2	Satz Verschleißteile -Lagerung- komplett, Bild-Nr. 7-12, 17
18	7209.00.10	2	Scheibe 36/51x1 C-36
19	984D522	2	Sicherungsring J 52x2 K DIN 984
	<u>8424.45.01</u>	2	Hohlscheiben-Segment -starr- komplett, Bild-Nr. 1-19
	<u>8424.45.02</u>	1	Hohlscheiben-Segment -links gefedert- komplett, Bild-Nr. 1a-19
	<u>8424.45.03</u>	1	Hohlscheiben-Segment -rechts gefedert- komplett, Bild-Nr. 1a-19
20	1498D253220	4	Einspannbuchse EG 25/32x20 DIN 1498
21	7512.08.01	1	Sechstielhalter -links-
21	7512.08.02	1	Sechstielhalter -rechts-
22	7512.04.00	2	Bolzen
23	4716.38.00	2	Schmiernippel H 1 8x1
24	1481D840	2	Spannstift 8x40 DIN 1481
25	4722.33.03	2	Zugfeder CF-262 B
26	4716.54.02	2	Ösenschraube
27	934D16PA	2	6-ktmu. M 16 DIN 934-8 verz.

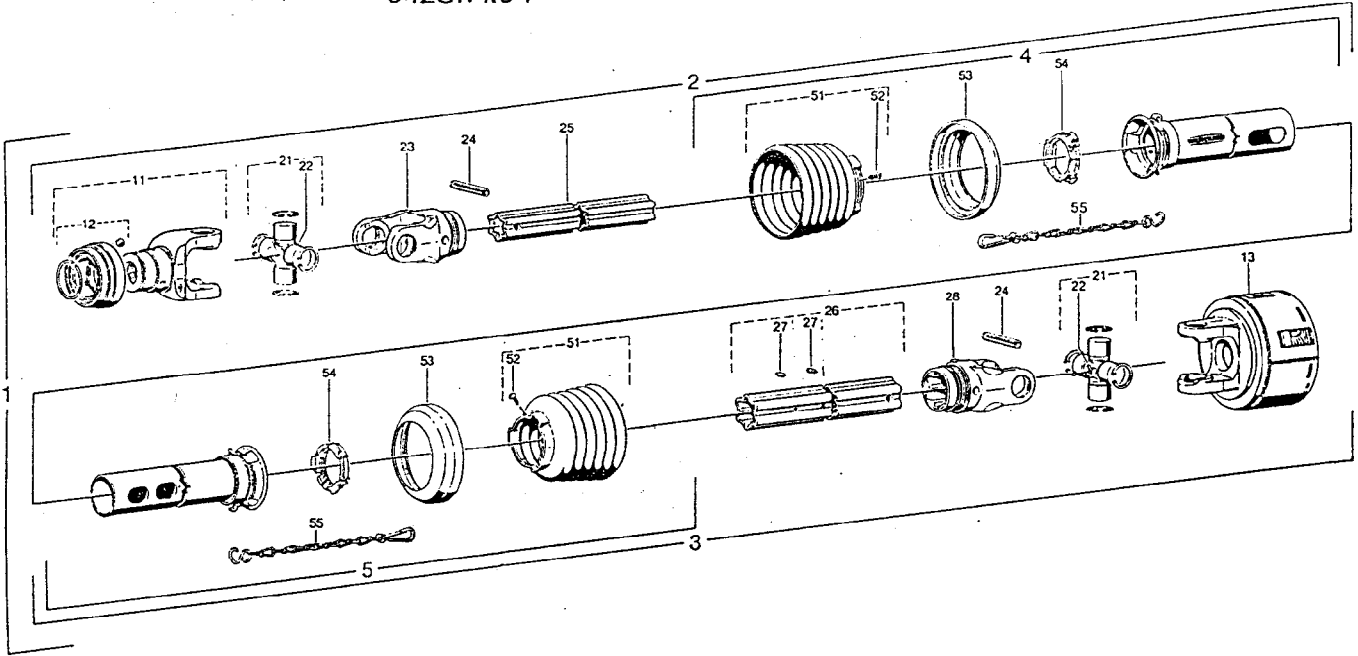
für Kunde  
for customer  
pour client **Rabewerk**

Kundenbezeichnungs-Nr.  
Customer drawing no.  
Réf. du plan client

Maschinenart  
Machine  
Machine

Type  
Type **PKE 400; SR 250-400;**  
Type **SKE 300-600; Rotor**

- a=Q.SG2600-1<sup>3</sup>/<sub>8</sub>"(6) **8423.14.01**
- b=Q.SG2600-1<sup>3</sup>/<sub>8</sub>"(21) **8423.14.02**
- c=Q.SG2600-1<sup>3</sup>/<sub>4</sub>"(6) **8423.14.03**
- d=Q.SG2600-1<sup>3</sup>/<sub>4</sub>"(20) **8423.14.04**



Pos./Part no./Réf.	Part no./Réf.	Zeichnungs-Nr./Drawing no./Réf. du plan	Stückzahl/Quantity	Technische Angaben/Technical data/Données techniques	Bezeichnung	Description	Designation	Rabe-Nr.
1a	176497	12114	1	W2600-SD35-610-K96/4R	Gelenkwelle mit Schutz	PTO drive shaft with guard	Transmission avec protecteur	8423.14.01
1b	177726	12161	1	W2600-SD35-610-K96/4R				8423.14.02
1c	177727	12162	1	W2600-SD35-610-K96/4R				8423.14.03
1d	177728	12163	1	W2600-SD35-610-K96/4R				8423.14.04
2a	168806		1	WH2600-SD35-507	innere Gelenkwellenhälfte mit äußerer Schutzhälfte	Inner PTO drive shaft half with outer guard half	Demi-transmission intérieure avec demi-protecteur extérieur	8423.14.05
2b	172337		1	WH2600-SD35-507				8423.14.06
2c	172346		1	WH2600-SD35-507				8423.14.07
2d	172350		1	WH2600-SD35-507				8423.14.08
3	177161		1	WH2600-SD35-477-K96/4R	Äußere Gelenkwellenhälfte mit innerer Schutzhälfte	Outer PTO drive shaft half with inner guard half	Demi-transmission extérieure avec demi-protecteur intérieur	8423.14.09
4	178048	85.319	1	SDH35-A340	Äußere Schutzhälfte	Outer guard half	Demi-protecteur extérieur	
5	178049	85.320	1	SDH35-B340	Innere Schutzhälfte	Inner guard half	Demi-protecteur intérieur	
11a	365814	+26.84.00	1	Q.SG2600-1 <sup>3</sup> / <sub>8</sub> "(6)	Q.S-Gabel komplett	Q.S-yoke complete	Mâchoire Q.S complète	
11b	365816	+26.84.02	1	Q.SG2600-1 <sup>3</sup> / <sub>8</sub> "(21)				
11c	365818	+26.84.04	1	Q.SG2600-1 <sup>3</sup> / <sub>4</sub> "(6)				
11d	366780	+26.84.06	1	Q.SG2600-1 <sup>3</sup> / <sub>4</sub> "(20)				
12a	376106	agrafel 123	1		Q.S-Verschluss komplett; Größe C	Q.S-lock complete; size C	Verraillage Q.S complet, type C	
12b	376106	agrafel 123	1					
12c	376107	agrafel 124	1					
12d	376107	agrafel 124	1					
13	177117	56.117.51	1	K96/4R-1 <sup>3</sup> / <sub>4</sub> "1610C, Ms=180Nm-1	Reibkupplung komplett; Rechtsdrehinn	Friction clutch complete; clockwise rotation	Limiteur à friction complet; rotation à droite	
21	326245	26.00.00	2		Kreuzgarnitur komplett	Cross and bearing kit complete	Bloc croisillon complet	
22	084699	63.27.00	2	M8x1	Kegel-Schmernippel	Lubrication fitting	Graisseur	
23	168279	+26.13.00	1	RG2600-S5	Rillengabel	Inboard yoke	Mâchoire à gorge	
24	304578	61.06.08	2	DM1481-13x95	Spannstift	Spring type straight pin	Goupille élastique	
25	170270	75.45.139	1	SSgeh-L40	Profildröhre; gehärtet	Profile tube; hardened	Tube profilé; cémenté	
26	176894	75.46.107	1	S6-410	Profildröhre mit Schmernippel	Profile tube with lubrication fitting	Tube profilé avec graisseur	
27	380371	63.33.00	2	1/4"	Schlag-Schmernippel	Drive-in type lubrication fitting	Graisseur à frapper	
28	168278	+26.14.00	1	RG2600-S6	Rillengabel	Inboard yoke	Mâchoire à gorge	
51	365407	85.35.07	2	RPT	Schutzfrichter mit Schraube	Guard cone with screw	Cône protecteur avec vis	
52	365305	60.15.00	2	6x10	Schraube	Screw	Vis	
53	359609	82.85.06	2		Stützring	Reinforcing collar	Bague de renfort	
54	342315	82.83.07	2		Gleitring	Bearing ring	Bague de glissement	
55	044321	82.36.03	2		Haltekette	Safety chain	Chaînette	

**WALTERSCHEID**

Gelenkwelle  
PTO drive shaft  
Transmission **W2600-SD35-610-K64/2R**

Bestell-Nr.  
Part no.  
Référence

Zeichnungs-Nr.  
Drawing no.  
Réf. du plan

Datum  
Date **12.01.1988**

für Kunde  
for customer  
pour client **Rabewerk**

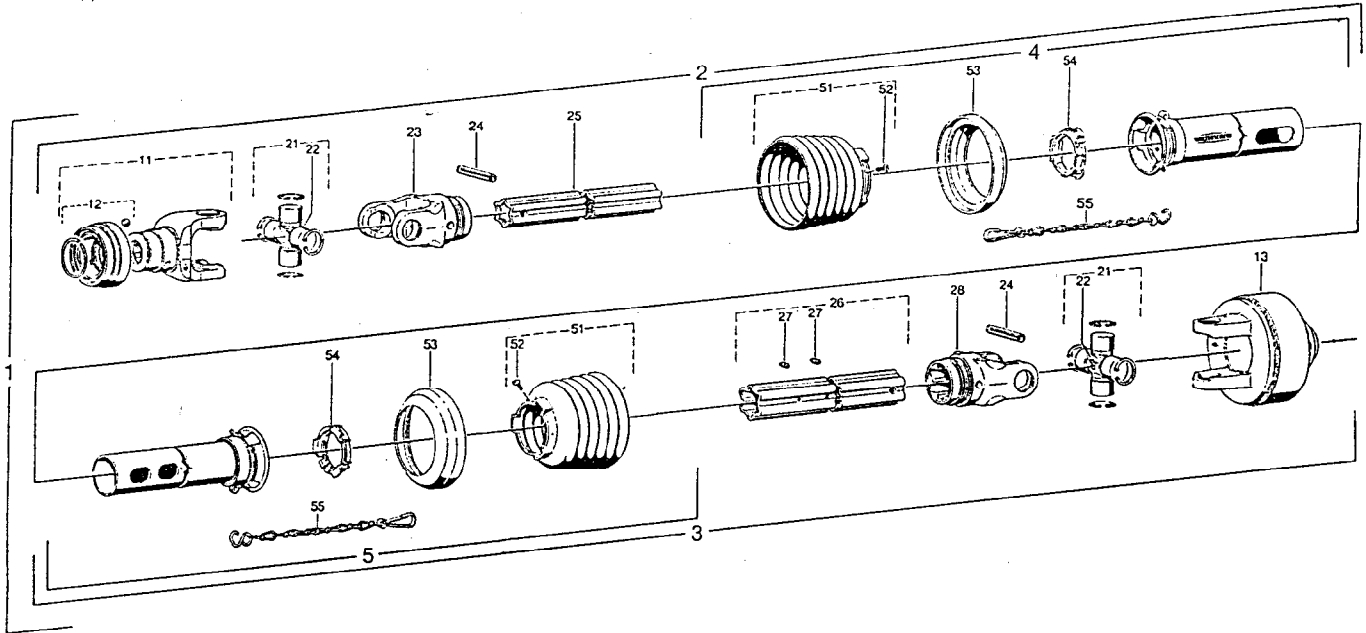
Kundenbezeichnungs-Nr.  
Customer drawing no.  
Réf. du plan client

Maschinenart  
Machine  
Machine

Type  
Type  
Type **PKE 400; SR 250-400;  
SKE 300-600; Rotor**

a=Q.SG2600-1<sup>3</sup>/<sub>8</sub>"(6)  
b=Q.SG2600-1<sup>3</sup>/<sub>8</sub>"(21)  
c=Q.SG2600-1<sup>3</sup>/<sub>4</sub>"(6)  
d=Q.SG2600-1<sup>3</sup>/<sub>4</sub>"(20)

**8423.15.01**  
**8423.15.02**  
**8423.15.03**  
**8423.15.04**



Pos.-Nr. Item Réf.	Bestell-Nr. Part No. Référence	Zeichnungs-Nr. Drawing No. Réf. du plan	Stück- und Quantität	Technische Angaben Technical data Données techniques	Bezeichnung	Description	Désignation	Rabe-Nr.
1a	174.175	11937	1	W2600-SD35-610-K64/2R	Gelenkwelle mit Schutz	PTO drive shaft with guard	Transmission avec protecteur	8423.15.01
1b	172365	11938	1	W2600-SD35-610-K64/2R				8423.15.02
1c	172369	11939	1	W2600-SD35-610-K64/2R				8423.15.03
1d	172373	11940	1	W2600-SD35-610-K64/2R				8423.15.04
2a	168866		1	WH2600-SD35-507	Innere Gelenkwellenhälfte mit äußerer Schutzhälfte	Inner PTO drive shaft half with outer guard half	Demi-transmission intérieure avec demi-protecteur extérieur	8423.14.05
2b	172337		1	WH2600-SD35-507				8423.14.06
2c	172346		1	WH2600-SD35-507				8423.14.07
2d	172350		1	WH2600-SD35-507				8423.14.08
3	172360		1	WH2600-SD35-617-K64/2R	Außere Gelenkwellenhälfte mit innerer Schutzhälfte	Outer PTO drive shaft half with inner guard half	Demi-transmission extérieure avec demi-protecteur intérieur	8423.15.05
4	178048	85.319	1	SDH35-A340	Außere Schutzhälfte	Outer guard half	Demi-protecteur extérieur	
5	178049	85.320	1	SGH35-J340	Innere Schutzhälfte	Inner guard half	Demi-protecteur intérieur	
11a	365814	+26.84.00	1	Q.SG2600-1 <sup>3</sup> / <sub>8</sub> "(6)	QS-Gabel komplett	QS-yoke complete	Mâchoire QS complète	
11b	365816	+26.84.02	1	Q.SG2600-1 <sup>3</sup> / <sub>8</sub> "(21)				
11c	365818	+26.84.04	1	Q.SG2600-1 <sup>3</sup> / <sub>4</sub> "(6)				
11d	366780	+26.84.06	1	Q.SG2600-1 <sup>3</sup> / <sub>4</sub> "(20)				
12a	376106	agrafel 123	1		QS-Verschluss komplett; Größe C	QS-lock complete; size C	Verrouillage QS complet; type C	
12b	376106	agrafel 123	1					
12c	376107	agrafel 124	1					
12d	376107	agrafel 124	1					
13	377389	59.110.12	1	K64/2R-1 <sup>3</sup> / <sub>4</sub> "(6), Hz=2400Rpm	Nockenschaltkupplung komplett; Rechtsdreh Sinn	Cam-type cut out clutch complete; clockwise rotation	Limiteur débrayable à cames complet; rotation à droite	
21	326245	26.00.00	2		Kreuzgarnitur komplett	Cross and bearing kit complete	Bloc croisillon complet	
22	084099	63.27.00	2	M8x1	Kegel-Schmiernippel	Lubrication fitting	Graisneur	
23	168279	+26.13.00	1	RG2600-S5	Rillengabel	Inboard yoke	Mâchoire à gorge	
24	304578	61.06.08	2	DIN1481-13x95	Spannstift	Spring type straight pin	Goupille élastique	
25	170270	75.45.139	1	SSgeh-440	Profiltröhre; gehärtet	Profile tube; hardened	Tube profilé; cémenté	
26	176894	75.46.107	1	S6-410	Profiltröhre mit Schmiernippel	Profile tube with lubrication fitting	Tube profilé avec graisseur	
27	380371	63.33.00	2	7/8"	Schlag-Schmiernippel	Drive-in type lubrication fitting	Graisneur à frapper	
28	168278	+26.14.00	1	RG2600-S6	Rillengabel	Inboard yoke	Mâchoire à gorge	
51	365407	85.35.07	2	RP7	Schutztrichter mit Schraube	Guard cone with screw	Cône protecteur avec vis	
52	365305	60.15.00	2	4x10	Schraube	Screw	Vis	
53	359609	82.85.04	2		Stützung	Reinforcing collar	Bague de renfort	
54	342315	82.83.07	2		Gleitring	Bearing ring	Bague de glissement	
55	044321	82.36.03	2		Haltekette	Safety chain	Chaînette	

**WALTERSCHEID**

Gelenkwelle  
P.T.O. drive shaft  
Transmission **W2500-SD25F-610-K90/4**

Bestell-Nr.  
Part no.  
Reference

Zeichnungs-Nr.  
Drawing no.  
No. du plan

Datum  
Date **2.8.11.1984**

für Kunde  
for customer  
pour client **Rabewerk**

Kundenzeichnungs-Nr.  
Customer drawing no.  
No. du plan client

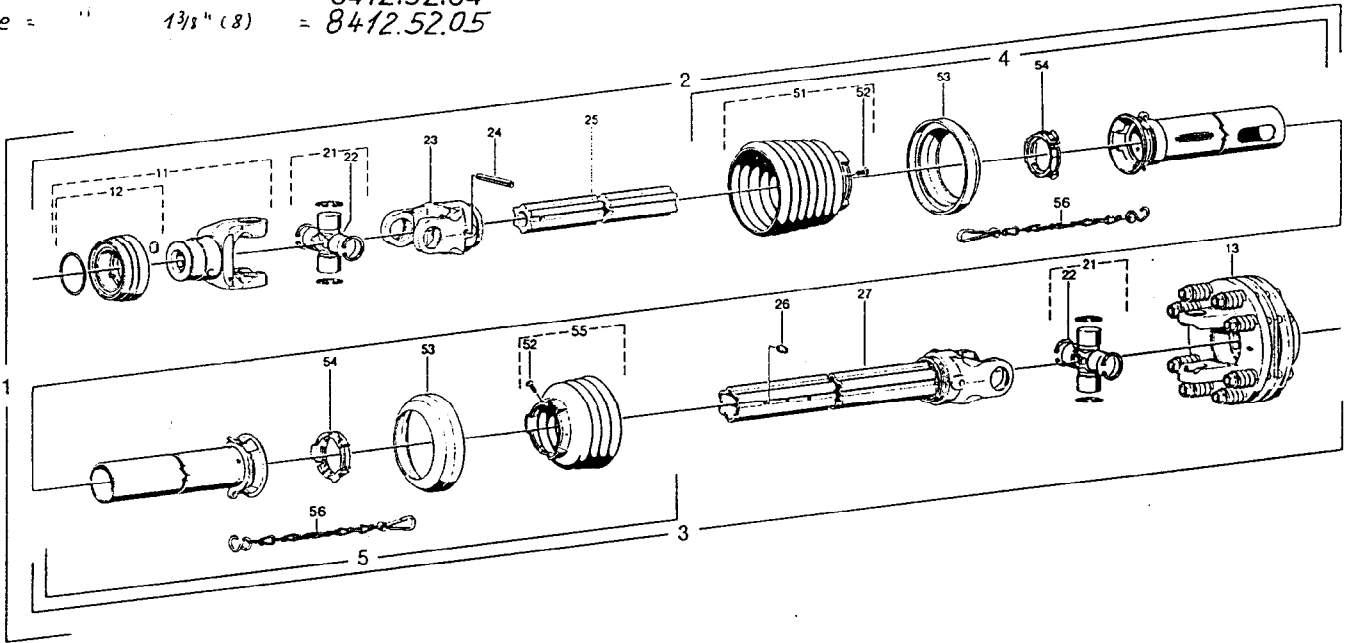
Maschinenart  
Machine  
Machine

Type  
Type  
Type **EMKE, WMKE  
MKE 200-400**

**PKE 250 u. 300**

**Rotor R 200-400,-LR**

- a = QSG2500-1<sup>3</sup>/<sub>8</sub>"(6) = 8412.52.01
- b = QSG2500-1<sup>3</sup>/<sub>8</sub>"(21) = 8412.52.02
- c = QSG2500-1<sup>3</sup>/<sub>4</sub>"(6) = 8412.52.03
- d = QSG2500-1<sup>3</sup>/<sub>4</sub>"(20) = 8412.52.04
- e = " 1<sup>3</sup>/<sub>8</sub>" (8) = 8412.52.05



Pos./Part No.	Bestell-Nr./Part No.	Zeichnungs-Nr./Drawing No.	Menge/Quantity	Technische Angaben/Technical data	Bemerkung/Remarks	Description	Designation	Rabe-Nr.
1a	375175	11068	1	W2500-SD25F-610-K90/4	Gelenkwelle mit Schutz	PTO drive shaft with guard	Transmission avec protecteur	8412.52.01
1b	377526	11201	1	W2500-SD25F-610-K90/4				8412.52.02
1c	377544	11202	1	W2500-SD25F-610-K90/4				8412.52.03
1d	377550	11203	1	W2500-SD25F-610-K90/4				8412.52.04
1e	349497		1	1 <sup>3</sup> / <sub>8</sub> " (8)				8412.52.05
2a	375170		1	WH2500-SD25F-556	Innere Gelenkwellenhälfte mit äußerer Schutzhälfte	Inner PTO drive shaft half with outer guard half	Demi-transmission intérieure avec demi-protecteur extérieur	8412.52.06
2b	377525		1	WH2500-SD25F-556				8412.52.07
2c	377544		1	WH2500-SD25F-556				8412.52.08
2d	377549		1	WH2500-SD25F-556				8412.52.09
3	375174		1	WH2500-SD25-501-K90/4	Außere Gelenkwellenhälfte mit innerer Schutzhälfte	Outer PTO drive shaft half with inner guard half	Demi-transmission extérieure avec demi-protecteur intérieur	8412.52.10
4	377851	85.216	1	SDH25F, L=375mm	Außere Schutzhälfte	Outer guard half	Demi-protecteur extérieur	
5	377844	85.204	1	SDH25, L=320mm	Innere Schutzhälfte	Inner guard half	Demi-protecteur intérieur	
11a	366778	+36.83.00	1	QSG2500-1 <sup>3</sup> / <sub>8</sub> "(6)	QS-Gabel komplett	QS-yoke complete	Mâchoire QS complète	
11b	366800	+36.83.02	1	QSG2500-1 <sup>3</sup> / <sub>8</sub> "(21)				
11c	366806	+36.84.00	1	QSG2500-1 <sup>3</sup> / <sub>4</sub> "(6)				
11d	366808	+36.84.02	1	QSG2500-1 <sup>3</sup> / <sub>4</sub> "(20)				
12a	376106	agraisel 123	1		QS-Verschluss komplett; Größe C	QS-lock complete; size C	Verrouillage QS complet; type C	
12b			1					
12c			1					
12d	376107	agraisel 124	1					
13	376793	56.128.09	1	K90/4-B-2500-1 <sup>3</sup> / <sub>4</sub> "(16) n=1200/min	Reibkupplung komplett; drehmomentunabhängig	Friction clutch complete; independent of direction of rotation	Limiteur à friction complet; indépendant du sens de rotation	
21	312209	36.00.00	2		Kreuzgarnitur komplett	Cross and bearing kit complete	Bloc croisillon complet	
22	884099	63.27.00	2	M8x1	Kegel-Schmiernippel	Lubrication fitting	Graisseur	
23	097133	36.13.100	1	RG2500-54	Rütlengabel	Inboard yoke	Mâchoire à gorge	
24	304046	61.05.12	1	DMH481-10x90	Spannstift	Spring type straight pin	Goupille élastique	
25	375162	75.44.21	1	S4verg, L=500mm	Profzweille; vergütet	Profile shaft; tempered	Arbre profilé, trempé et revenu	
26	043427	63.11.02	1	AM6	Kegel-Schmiernippel	Lubrication fitting	Graisseur	
27	375181	36.14.141	1	WG2500-S5geh, L=501mm	Wellengabel	Welded shaft and yoke assembly	Mâchoire avec profil soudé	
51	365387	85.26.07	1		Schutztrichter mit Schraube	Guard cone with screw	Cône protecteur avec vis	
52	365305	40.15.00	2	4x10	Schraube	Screw	Vis	
53	359474	82.85.03	2		Stützring	Reinforcing collar	Bague de renfort	
54	087276	82.83.04	2		Gleitring	Bearing ring	Bague de glissement	
55	365384	85.26.04	1		Schutztrichter mit Schraube	Guard cone with screw	Cône protecteur avec vis	
56	044321	82.36.03	2		Haltekette	Safety chain	Chaînette	



für Kunde  
for customer  
pour client **Rabewerk**

Kundenzeichnungs-Nr.  
Customer drawing no.  
No. du plan client

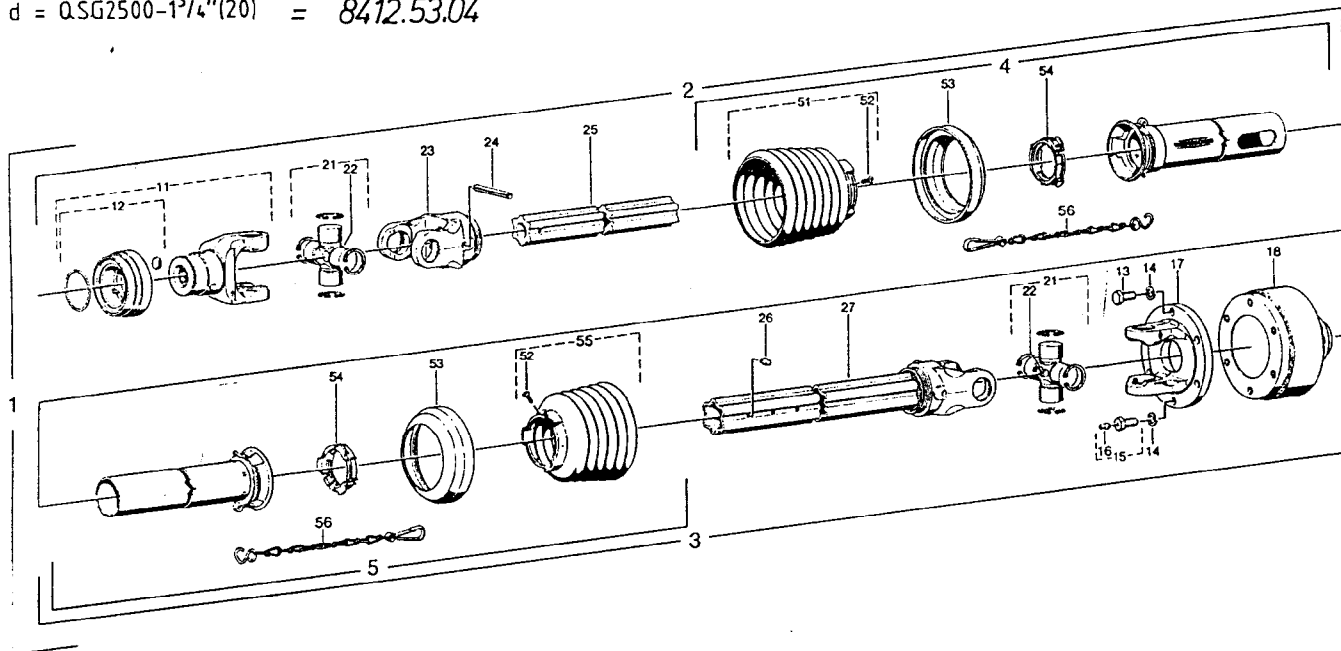
Maschinenart  
Machine  
Machine

Type  
Type  
Type **EMKE,WMKE  
MKE 200-400**

**PKE 250 u.300**

**Rotor R 200-400,-LR**

- a = Q.SG2500-1<sup>3</sup>/<sub>8</sub>"(6) = 8412.53.01
- b = Q.SG2500-1<sup>3</sup>/<sub>8</sub>"(21) = 8412.53.02
- c = Q.SG2500-1<sup>3</sup>/<sub>4</sub>"(6) = 8412.53.03
- d = Q.SG2500-1<sup>3</sup>/<sub>4</sub>"(20) = 8412.53.04



Positions-Nr. Item Référence	Bezeichnung Part No. Référence	Zeichnungs-Nr. Drawing No. No. du plan	Stückzahl Quantity Quantité	Technische Angaben Technical data Caractéristiques techniques	Bezeichnung	Description	Description	Rabe-Nr.
1a	376788	11131	1	W2500-SD25F-610-K64/2R	Gelenkwelle mit Schutz	PTO drive shaft with guard	Transmission avec protecteur	8412.53.01
1b	377527	11207	1	W2500-SD25F-610-K64/2R				8412.53.02
1c	377545	11208	1	W2500-SD25F-610-K64/2R				8412.53.03
1d	377551	11209	1	W2500-SD25F-610-K64/2R				8412.53.04
2a	375170		1	WH2500-SD25F-556	Innere Gelenkwellenhälfte mit äußerer Schutzhälfte	Inner PTO drive shaft half with outer guard half	Demi-transmission intérieure avec demi-protecteur extérieur	8412.52.07
2b	377525		1	WH2500-SD25F-556				8412.52.08
2c	377544		1	WH2500-SD25F-556				8412.52.09
2d	377549		1	WH2500-SD25F-556				8412.52.05
3	376787		1	WH2500-SD25-501-K64/2R	Äußere Gelenkwellenhälfte mit innerer Schutzhälfte	Outer PTO drive shaft half with inner guard half	Demi-transmission extérieure avec demi-protecteur intérieur	
4	377851	85.214	1	SDH25F.L=375mm	Äußere Schutzhälfte	Outer guard half	Demi-protecteur extérieur	
5	377845	85.204	1	SDH25.L=320mm	Innere Schutzhälfte	Inner guard half	Demi-protecteur intérieur	
11a	366798	+36.83.00	1	Q.SG2500-1 <sup>3</sup> / <sub>8</sub> "(6)	Q.S-Gabel komplett	Q.S-yoke complete	Mâchoire Q.S complète	
11b	366800	+36.83.02	1	Q.SG2500-1 <sup>3</sup> / <sub>8</sub> "(21)				
11c	366806	+36.84.00	1	Q.SG2500-1 <sup>3</sup> / <sub>4</sub> "(6)				
11d	366808	+36.84.02	1	Q.SG2500-1 <sup>3</sup> / <sub>4</sub> "(20)				
12a			1		Q.S-Verschluss komplett; Größe C	Q.S-lock complete; size C	Verrouillage Q.S complet; type C	
12b	375106	agrafel 123	1					
12c			1					
12d	376107	agrafel 124	1					
13	020530	60.06.04	5	DIN933-M12x25	Sechskantschraube	Hexagon screw	Boulon hexagonal	
14	020106	60.83.00	6	DM127-A12	Federring	Lock washer	Roulette élastique	
15	367799	60.04.48	1	M12x25	Sechskantschraube komplett	Hexagon screw complete	Boulon hexagonal complet	
16	380371	63.33.00	1	1/2"	Schlag-Schmiernippel	Drive-in type lubrication fitting	Graisseur à frapper	
17	317807	36.19.02	1	FG2500-Ø160	Flanschgabel	Flange yoke	Mâchoire à bride	
18	376792	59.108.12	1	EK64/2R-1 <sup>3</sup> / <sub>8</sub> "(6) M=1600Nm	Nockenschaltkupplung komplett; Rechtsdrehsein	Cam-type cut out clutch complete; clockwise rotation	Limiteur débrayable à cames complet; rotation à droite	
21	312209	36.00.00	2		Kreuzgarnitur komplett	Cross and bearing kit complete	Bloc croisillon complet	
22	084099	63.27.00	2	M8x1	Kegel-Schmiernippel	Lubrication fitting	Graisseur	
23	097133	36.13.100	1	RG2500-54	Rillengabel	Inboard yoke	Mâchoire à gorge	
24	304046	61.85.12	1	DM1401-10x90	Spannstift	Spring type straight pin	Goupille élastique	
25	375162	75.44.21	1	Slverg.L=500mm	Profilwelle, vergütet	Profile shaft; tempered	Arbre profilé; trempé et revenu	
26	043427	63.11.82	1	AM6	Kegel-Schmiernippel	Lubrication fitting	Graisseur	
27	375181	36.14.141	1	WG2500-SSgeh.L=500mm	Wellengabel	Welded shaft and yoke assembly	Mâchoire avec profilé soudé	
51	365387	85.26.07	1		Schutztrichter mit Schraube	Guard cone with screw	Cône protecteur avec vis	
52	365305	68.15.89	2	4x10	Schraube	Screw	Vis	
53	359474	82.85.03	2		Stützring	Reinforcing collar	Bague de renfort	
54	087276	82.83.04	2		Gleitring	Bearing ring	Bague de glissement	
55	365386	85.26.06	1		Schutztrichter mit Schraube	Guard cone with screw	Cône protecteur avec vis	
56	044321	82.36.03	2		Haltekette	Safety chain	Chaînette	

**WALTERSCHEID**

Gelenkwelle  
PTO drive shaft  
Transmission

W2600-SD35Z-610-K96/4R

Bestell-Nr.  
Part no.  
Référence

177930

Zeichnungs-Nr.  
Drawing no.  
Rél. du plan

12183

Datum  
Date

1.2.01.1989

für Kunde  
for customer  
pour client

Rabewerk

Kundenbezeichnungs-Nr.  
Customer drawing no.  
Rél. du plan client

Maschinenart  
Machine

Type PKE 400; SKE 300-600  
Type Rotor SR 250-400

Anschluß schlepperseitig

Komplett-Nr.

1 3/8" z 6

8423.20.01

1 3/8" z 21

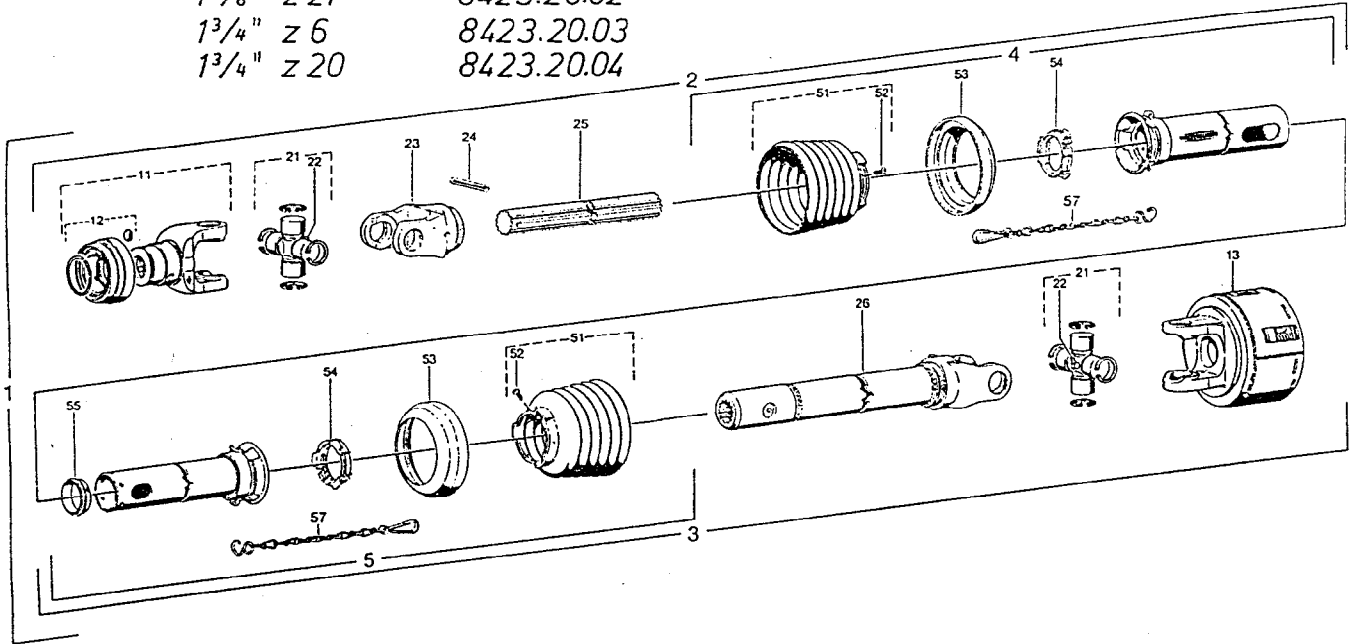
8423.20.02

1 3/4" z 6

8423.20.03

1 3/4" z 20

8423.20.04



Standard-Gelenkwelle \* Standard-type PTO drive shaft \* Transmission standard

Positions-Nr. Item Réfère	Bestell-Nr. Part No. Référence	Zeichnungs-Nr. Drawing No. Rél. du plan	Stückzahl Quantity Quantité	Technische Angaben Technical data Données techniques	Benennung	Description	Désignation	Rabe-Nr.
1a	177930	12183	1					8423.20.01
1b			4					8423.20.02
1c			1	W2600-SD35Z-610-K96/4R	Gelenkwelle mit Schutz	PTO drive shaft with guard	Transmission avec protecteur	8423.20.03
1d			1					8423.20.04
2a	177929		1					8423.20.05
2b			1	WH2600-SD35-546	Innere Gelenkwellenhälfte mit äußerer Schutzhälfte	Inner PTO drive shaft half with outer guard half	Demi-transmission intérieure avec demi-protecteur extérieur	8423.20.06
2c			1					8423.20.07
2d			1					8423.20.08
3	177931		1	WH2600-SD35Z-328-K96/4R	Außere Gelenkwellenhälfte mit innerer Schutzhälfte	Outer PTO drive shaft half with inner guard half	Demi-transmission extérieure avec demi-protecteur intérieur	8423.20.09
4	178468	85.319	1	SDH35-A345	Außere Schutzhälfte	Outer guard half	Demi-protecteur extérieur	
5	178469	85.309	1	SDH35Z-J195	Innere Schutzhälfte	Inner guard half	Demi-protecteur intérieur	
11	365814	26.84.00	1	QSG2600-1 1/2" (16)	QS-Gabel komplett	QS-yoke complete	Mâchoire QS complète	
12	376106	agrasel 123	1		QS-Verschluss komplett, Größe C	QS-lock complete, size C	Verrouillage QS complet, type C	
13	177117	56.117.51	1	K96/4R-2600-1 1/2" (16) Q.C. M=1800Nm-I	Reibkupplung komplett; Rechtsdrehmom.	Friction clutch complete, clockwise rotation	Lumière à friction complet, rotation à droite	
21	326245	26.00.00	2		Kreuzgarnitur komplett	Cross and bearing kit complete	Bloc croisillon complet	
22	084099	83.27.00	2	m8x1	Kegel-Schmierrippel	Lubrication fitting	Graisseur	
23	177920	26.13.02	1	RG2600-52x47(25)	Rillengabel	Inboard yoke	Mâchoire à gorge	
24	304578	61.06.08	1	DRH481-13x95	Spannstift	Spring type straight pin	Couplée élastique	
25	183527	67.78.04	1	52x47(25)geh.-480	Profilleiste, gehärtet	Profile shaft, hardened	Arbre profilé, cémenté	
26	177925	26.14.117	1	W-G2600-52x47(25)-32A	Wellengabel	Welded shaft and yoke assembly	Mâchoire avec profil soudé	
51	365407	85.35.07	2	RP7	Schutztrichter mit Schraube	Guard cone with screw	Cône protecteur avec vis	
52	365305	80.15.00	2	4x10	Schraube	Screw	Vis	
53	359609	82.85.06	2		Stützring	Reinforcing collar	Bague de renfort	
54	342315	82.83.07	2		Gleitring	Bearing ring	Bague de glissement	
55	355156	82.83.108	1	SD35Z	Gleitring	Bearing ring	Bague de glissement	
56	044371	82.36.03	2		Haltekette	Safety cham	Chânette	

Anschlußvariante-Schlepperseite \* Connection variants-tractor side \* Versions d'accouplement-côté tracteur

11a	365816	26.84.02	1	QSG2600-1 1/2" (12H)	QS-Gabel komplett	QS-yoke complete	Mâchoire QS complète
11b	365818	26.84.04	1	QSG2600-1 1/2" (16)			
11c	366780	26.84.06	1	QSG2600-1 1/2" (20)			
12a	376106	agrasel 123	1	1 1/2"	QS-Verschluss komplett; Größe C	QS-lock complete, size C	Verrouillage QS complet, type C
12b-c	376107	agrasel 124	1	1 1/2"			

**WALTERSCHEID**

Gelenkwelle  
PTO drive shaft  
Transmission W2600-S035Z-610-K64/2R

Bestell-Nr.  
Part no.  
Réf.ordre 177937

Zeichnungs-Nr.  
Drawing no.  
Rél. du plan 12184

Datum  
Date 1.2.01.1989

für Kunde  
for customer  
pour client Rabewerk

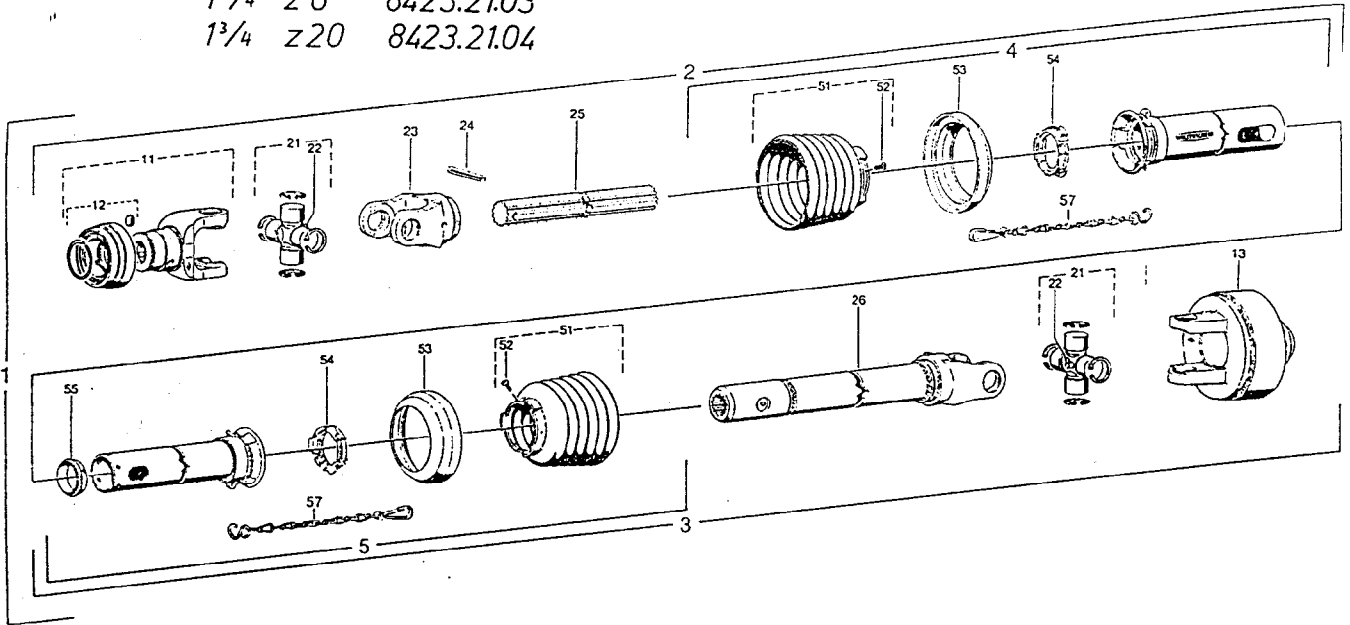
Kundenzeichnungs-Nr.  
Customer drawing no.  
Rél. du plan client

Maschinenart  
Machine

Type  
Type PKE 400; SKE 300-600  
Rotor SR 250-400

Anschluß schlepperseitig Kompl.-Nr.

1 3/8 z 6 8423.21.01  
1 3/8 z 21 8423.21.02  
1 3/4 z 6 8423.21.03  
1 3/4 z 20 8423.21.04



Standard-Gelenkwelle \* Standard-type PTO drive shaft \* Transmission standard

Positions-Nr. Item Réfère	Bestell-Nr. Part No. Réf.ordre	Zeichnungs-Nr. Drawing No. Rél. du plan	Stückzahl Quantity Quantité	Technische Angaben Technical data Données Techniques	Benennung	Description	Désignation	Rabe-Nr.
1 a	177937	12184	1		Gelenkwelle mit Schutz	PTO drive shaft with guard	Transmission avec protecteur	8423.21.01
1 b			1	W2600-S035Z-610-K64/2R				8423.21.02
1 c			1					8423.21.03
1 d			1					8423.21.04
2 a	177929		1	WH2600-S035-546	Innere Gelenkwellenhälfte mit äußerer Schutzhälfte	Inner PTO drive shaft half with outer guard half	Demi-transmission intérieure avec demi-protecteur extérieur	8423.20.05
2 b			1					8423.20.06
2 c			1					8423.20.07
2 d			1					8423.20.08
3	177936		1	WH2600-S035Z-328-K64/2R	Außere Gelenkwellenhälfte mit innerer Schutzhälfte	Outer PTO drive shaft half with inner guard half	Demi-transmission extérieure avec demi-protecteur intérieur	8423.21.05
4	178468	85.319	1	SDH35-A 345	Außere Schutzhälfte	Outer guard half	Demi-protecteur extérieur	
5	178469	85.309	1	SDH35Z-195	Innere Schutzhälfte	Inner guard half	Demi-protecteur intérieur	
11	365814	+26.84.00	1	QSG2600-1 3/4"161	QS-Gabel komplett	QS-yoke complete	Mâchoire QS complète	
12	376106	agrasel 123	1		QS-Verschluss komplett, Größe C	QS-lock complete; size C	Verrouillage QS complet, type C	
13	377389	59.110.12	1	K64/2R-2600-1 3/4"1610LC; M=2430Nm	Neckenschaltkupplung komplett; Rechtsdrehsinn	Cam-type cut out clutch complete; clockwise rotation	Lumière débrayable à cames complet, rotation à droite	
21	326245	26.00.00	2		Kreuzgarnitur komplett	Cross and bearing kit complete	Bloc croissant complet	
22	084099	63.27.00	2	M8x1	Keget-Schmiermoppel	Lubrication filling	Graisseur	
23	177920	26.13.02	1	R02600-52x47(25)	Rillengabel	Inboard yoke	Mâchoire à gorge	
24	304578	61.06.08	1	DIN1481-13x95	Spannstift	Spring type straight pin	Goupille élastique	
25	183527	67.78.04	1	52x47(25)geh-480	Profilwelle, gehärtet	Profile shaft, hardened	Arbre profilé, cémenté	
26	177925	26.14.117	1	W-G2600-52x47(25)-328	Wellengabel	Welded shaft and yoke assembly	Mâchoire avec profilé soudé	
51	365607	85.35.07	2	RP7	Schutztrichter mit Schraube	Guard cone with screw	Cône protecteur avec vis	
52	365305	60.15.00	2	4x10	Schraube	Screw	Vis	
53	359609	82.85.06	2		Stützring	Reinforcing collar	Bague de renfort	
54	342315	82.83.07	2		Gleitring	Bearing ring	Bague de glissement	
55	355156	82.83.108	1	S035Z	Gleitring	Bearing ring	Bague de glissement	
56	044321	82.36.03	2		Haltekette	Safety chain	Chaînette	

Anschlußvariante-Schlepperseite \* Connection variants-tractor side \* Versions d'accouplement-côté tracteur

11a	365816	+26.84.02	1	QSG2600-1 3/4"1211	QS-Gabel komplett	QS-yoke complete	Mâchoire QS complète	
11b	365816	+26.84.04	1	QSG2600-1 3/4"161				
11c	366788	+26.84.06	1	QSG2600-1 3/4"1201				
12a	376106	agrasel 123	1	1 3/4"	QS-Verschluss komplett; Größe C	QS-lock complete; size C	Verrouillage QS complet; type C	
12b-c	376107	agrasel 124	1	1 3/4"				

**WALTERSCHEID**

Kupplung  
Clutch  
Limiteur

K96/4-2600

Drehmoment  
Torque  
Couple

1800Nm

Bestell-Nr.  
Part no.  
Référence

177117

Zeichnungs-Nr.  
Drawing no.  
No. du plan

56.117.51

Datum  
Date  
Date

2,9,0,2,1,9,8,8

für Kunde  
for customer  
pour client

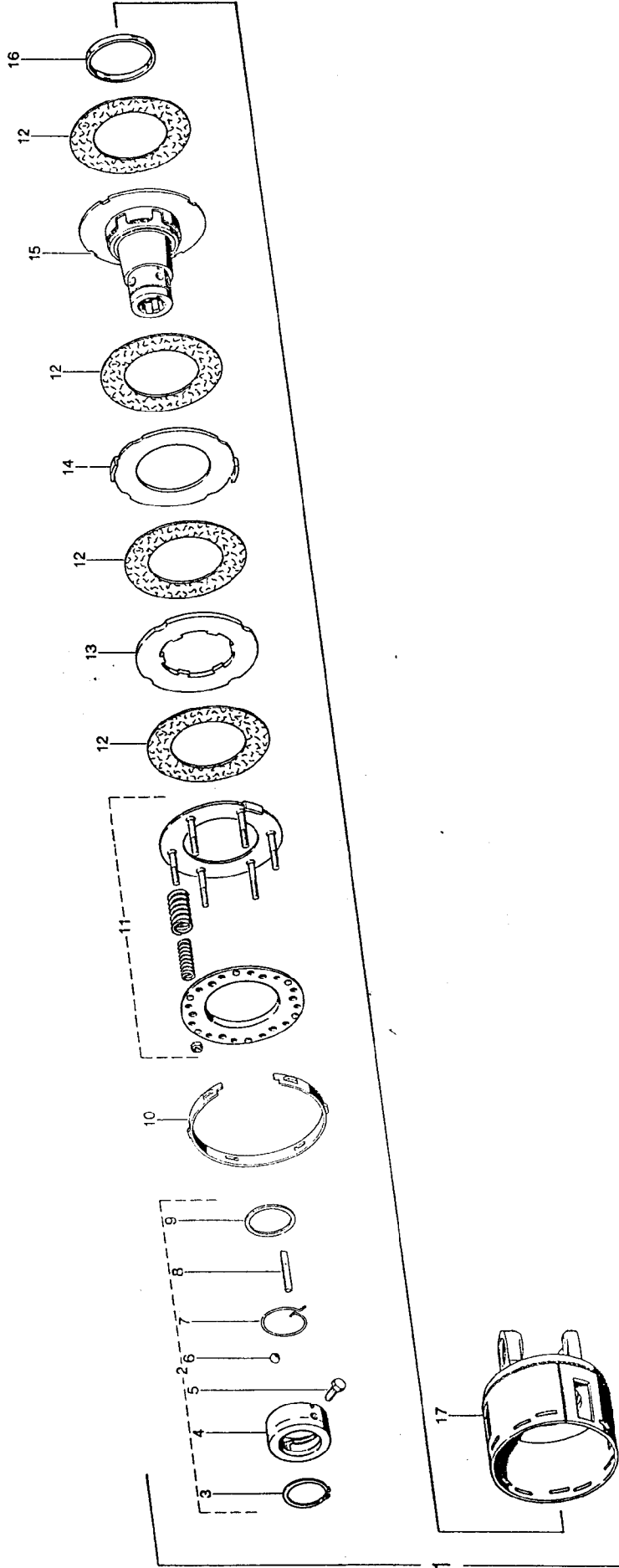
Rabewerk

Kundenzeichnungs-Nr.  
Customer drawing no.  
No. du plan client

Maschinenart  
Machine  
Machine

PKE 400, SKE 300-500, Rotor SR

Type  
Type  
Type



29.02.1988

WALTERSCHEID-Kupplung K 96/4-2600 für PKE 400, SKE 300-500, Rotor SR

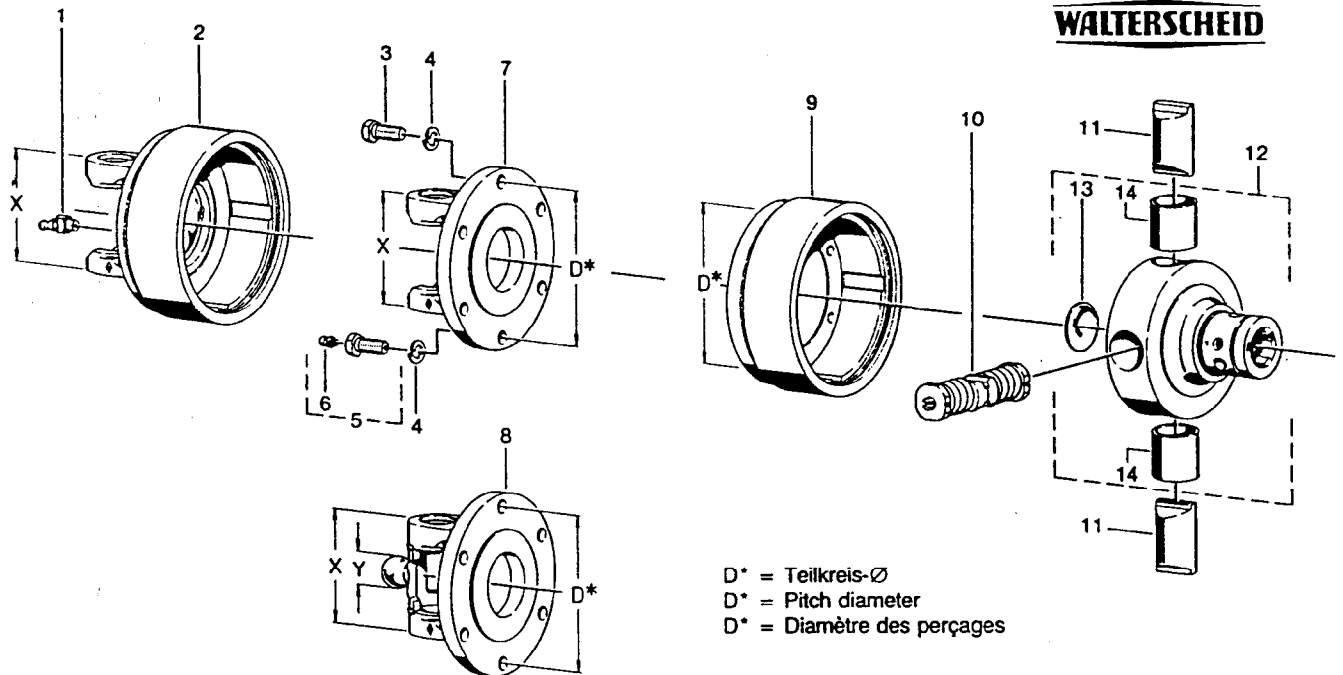
Positions Nr. Ref. Article	Bestell-Nr. Part No. Reference	Zeichnungs-Nr. Drawing No. Re. Drawing	Stückzahl Quantity Quantity	Technische Angaben Technical Data Dimensions/Technical Data	Bezeichnung	Description	Designation
1	177117	56.117.51	1	K96/4R-2600-17/4" (6)QC; M=1800Nm-1	Reibkupplung komplett; Rechtsdrehsinn	Friction clutch complete; clockwise rotation	Limiteur à friction complet; rotation à droite
2	376109	agrafset 126	1	1 1/4"	QC-Verschluß komplett; Größe C Rechtsdrehsinn	QC-lock complete; size C clockwise rotation	Verrouillage QC complet; type C rotation à droite
3	702063	62.21.01	1	DIN471-65x7,5	Sicherungsring	Retaining ring	Jonc
4	375207	65.07.01	1	QC-R-C	Sperrring; Rechtsdrehsinn	Lock ring; clockwise rotation	Manchon de verrouillage; rotation à droite
5	377191	60.06.47	1	M12x35	Sechskantschraube, selbstsichernd	Self-locking hexagon screw	Boulon hexagonal, indesserrable
6	701640	64.01.16	3	DIN5401-15 III	Kugel	Ball	Bille
7	375208	66.24.01	1		Drehfeder	Torsional spring	Ressort à action angulaire
8	375309	16.50.42	1		Klemmkeil	Clamping key	Rochet de serrage
9	376770	16.20.169	1	67x80x2	Scheibe	Washer	Rondelle
10	367720	56.36.00	1	170x15	Einstellring	Setting ring	Bague de réglage
11	377672	56.35.01	1	105/210	Federpaket, montiert	Spring pack assembly	Bloc-ressort complet
12	367717	56.73.09	4	100x160x3	Reibscheibe	Friction disk	Disque de friction
13	367725	56.34.02	1	88x160x6	Mitnahmescheibe	Drive plate	Disque d'entraînement
14	367726	56.34.03	1	100x170x13	Mitnahmescheibe	Drive plate	Disque d'entraînement
15	367775	56.31.04	1	1 1/4" (6)	Flanschnabe	Flange hub	Moyeu à plateau
16	367718	16.52.06	1	84x92x8	Lauftring	Ring	Bague
17	177116	426.90.02	1		Kupplungsgehäuse	Clutch housing	Boîtier

**Nockenschaltkupplung**  
**Cam-type cut out clutch**  
**Limiteur débrayable à cames**

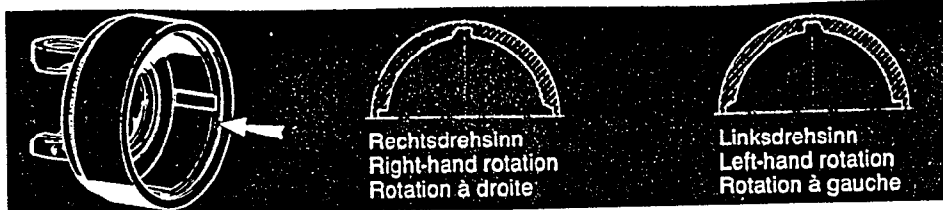
**K64/2R EK64/2R**  
 rechts/right/droite

**Einzelteile**  
**Components**  
**Pièces composantes**

**WALTERScheid**



Positions-Nr. Item Repère	Baugröße Size Dimension	X mm	Y mm	D* mm	Ersatzteil-Nr. Spare part No. Réf. pièce de rechange	Bestell-Nr. Part No. Référence	Technische Angaben Technical data Données techniques	Benennung Designation	Designation	Désignation
1					63.22.01	020674	DIN 71412-BM 8 x 1	Keget-Schmiemippel	Lubrication fitting	Graisseur
2	2600	120			26.90.04	377392		Kupplungsgehäuse Rechtsdrehsinn	Clutch housing Right-hand rotation	Boîtier Rotation à droite
3	2300				60.05.26	020527	DIN 933-M 10 x 30	Sechskantschraube	Hexagon screw	Boulon hexagonal
	2400									
	2500				60.06.05	020531	DIN 933-M 12 x 30			
	2600									
4	2300				60.82.00	020105	DIN 127-A 10	Federing	Lock washer	Rondelle élastique
	2400									
	2500				60.83.00	020106	DIN 127-A 12			
	2600									
5	2300				60.05.54	377993	M 10 x 30	Sechskantschraube kpl.	Hexagon screw cpl.	Boulon hexagonal cpl.
	2400									
	2500				60.06.48	367799	M 12 x 30			
	2600									
6					63.33.00	380371	3/16"	Schlag-Schmiemippel	Drive-in type lubrication fitting	Graisseur à trapper
7	2300	83		Ø118	21.32.03	082883		Flanschgabel	Flange yoke	Mâchoire à bride
	2400	86		Ø138	35.19.02	320699				
	2500	100		Ø138	36.19.02	317807				
	2600	120		Ø138	26.15.106	334661				
8	WW2300	83	Ø18	Ø118	21.32.16	376954		Flanschgabel	Flange yoke	Mâchoire à bride
	WW2380	83	Ø24	Ø118	21.32.816	366858				
	WW2480	86	Ø27	Ø138	35.19.10	358478				
	WW2580	100	Ø30	Ø138	36.19.10	363078				
9				Ø118	59.22.00	364457		Kupplungsgehäuse Rechtsdrehsinn	Clutch housing Right-hand rotation	Boîtier Rotation à droite
				Ø138	59.22.01	364458				
10						161422	M = 950 Nm	Schaltnocken kpl.	Shift cam cpl.	Come de commande cpl.
						375933	M = 1200 Nm			
					59.25.00	375934	M = 1300 Nm			
						375935	M = 1400 Nm			

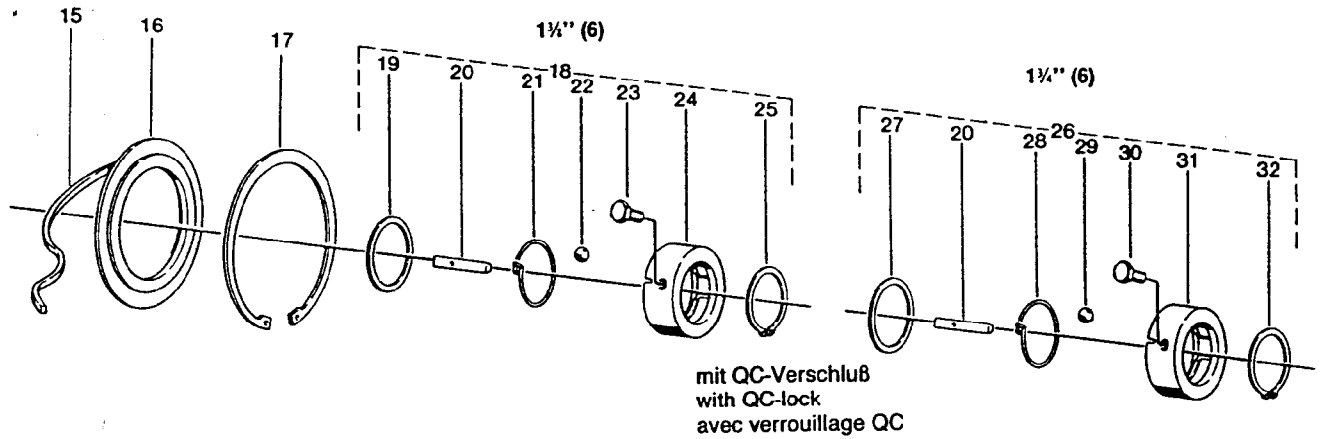


**WALTERSCHEID**

**Nockenschaltkupplung**  
Cam-type cut out clutch  
Limiteur débrayable à cames

**K64/2R EK64/2R**  
rechts/right/droite

**Einzelteile**  
Components  
Pièces composantes



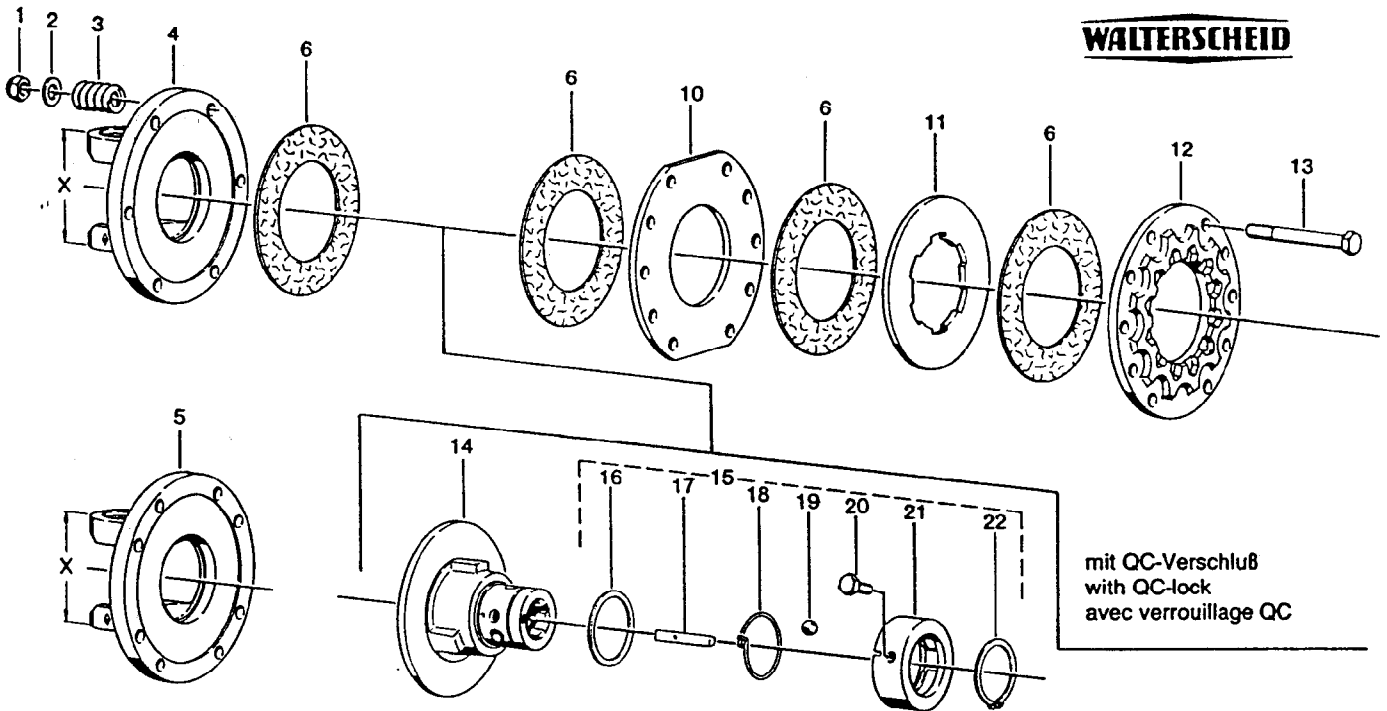
Positions-Nr. Item Repère	Ersatzteil-Nr. Spare part No. Réf. pièce de rechange	Bestell-Nr. Part No. Référence	Technische Angaben Technical data Données techniques	Benennung	Designation	Désignation
10	59.25.00	375937	M = 1600 Nm	Schaltnocken kpl.	Shift cam cpl.	Came de commande cpl.
		375938	M = 1800 Nm			
	59.25.01	375939	M = 2000 Nm			
		368949	M = 2100 Nm			
		376060	M = 2400 Nm			
		376061	M = 2500 Nm			
11	59.23.00	364636		Nocken	Cam	Came
12	59.20.09	378063	1 1/4" (6)	Nabe kpl.	Hub cpl.	Moyeu cpl.
	59.20.11	378064	1 1/4" (6)			
13	60.78.06	020990	DIN 470-45	Verschlusscheibe	Sealing washer	Couvercle de fermeture
14	16.50.425	364622	35 x 39 x 40	Buchse	Bush	Douille
15	55.94.07	376873	6 x 5 x 350	Filzstreifen	Felt strip	Joint de feutre
16	16.20.83	366569		Stützscheibe	Supporting ring	Rondelle pour bague de frein
17	62.46.00	364499	DIN 472-150 x 4	Sicherungsring	Retaining ring	Jonc
18	agrasel® 125	376108	1 1/4" (6)	QC-Verschluss kpl.	QC-lock cpl.	Verrouillage QC cpl.
19	16.20.168	376769		Scheibe	Washer	Rondelle
20	16.50.42	375309		Klemmkeil	Clamping key	Rochet de serrage
21	66.24.00	375310		Drehfeder	Torsional spring	Ressort à action angulaire
22	64.01.02	020692	DIN 5401-1/2" V	Kugel	Ball	Bille
23	60.05.52	377574	M 10 x 25-10.9	Sechskantschraube, selbstsichernd	Self-locking hexagon screw	Boulon hexagonal, indesserrable
24	65.07.00	375311		Sperring	Lock ring	Manchon de verrouillage
25	62.47.00	702060	54 x 2	Sicherungsring	Retaining ring	Jonc
26	agrasel® 126	376109	1 1/4" (6)	QC-Verschluss kpl.	QC-lock cpl.	Verrouillage QC cpl.
27	16.20.169	376770		Scheibe	Washer	Rondelle
28	66.24.01	375208		Drehfeder	Torsional spring	Ressort à action angulaire
29	64.01.16	701640	DIN 5401-15mm III	Kugel	Ball	Bille
30	60.06.47	377191	M 12 x 30-10.9	Sechskantschraube, selbstsichernd	Self-locking hexagon screw	Boulon hexagonal, indesserrable
31	65.07.01	375207		Sperring	Lock ring	Manchon de verrouillage
32	62.47.00	702060	DIN 471-65 x 2.5	Sicherungsring	Retaining ring	Jonc

Reibkupplung  
Friction clutch  
Limiteur à friction

K90/4

Einzelteile  
Components  
Pièces composantes

**WALTERSCHEID**



Positions-Nr. Item Repère	Baugröße Size Dimension	X mm	Ersatzteil-Nr. Spare part No. Réf. pièce de rechange	Bestell-Nr. Part No. Référence	Technische Angaben Technical data Données techniques	Benennung	Designation	Désignation
1			60.53.07	099850	DIN 985-M12x1,25	Sechskantmutter, selbstsichernd	Self-locking hexagon nut	Ecrou hexagonal, indesserrable
2			60.75.01	020093	DIN 125-A 13	Scheibe	Washer	Rondelle
3			66.01.53	330592		Druckfeder	Compression spring	Ressort de compression
4	2400	86	35.73.01	335604	6 Bohrungen	Flanschgabel	Flange yoke	Mâchoire à bride
5	2500	100	36.73.01	335605	8 holes			
5	2600	120	26.73.01	335606	8 trous			
6			56.73.00	042480	Ø91 x Ø153	Reibscheibe	Friction disk	Disque de friction
10			56.93.00	335603		Scheibe	Washer	Rondelle
11			56.94.00	335442		Mitnahmescheibe	Drive plate	Disque d'entraînement
12			56.92.00	337464		Druckscheibe	Thrust plate	Disque de pression
13			60.06.33	304062	DIN 960-M 12 x 1,25 x 110	Sechskantschraube	Hexagon screw	Boulon hexagonal
14			56.91.08	367763	1 1/4" (6)	Flanschnabe	Flange hub	Moyeu à plateau
15			agraset® 126	376109	1 1/4" (6)	QC-Verschluss kpl.	QC-lock cpl.	Verrouillage QC cpl.
16			16.20.169	376770		Scheibe	Washer	Rondelle
17			16.50.42	375309		Klemmkeil	Clamping key	Rochet de serrage
18			66.24.01	375208		Drehfeder	Torsional spring	Ressort à action angulaire
19			64.01.16	701640	DIN 5401-15mm III	Kugel	Ball	Bille
20			60.06.47	377191	M 12 x 30-10.9	Sechskantschraube, selbstsichernd	Self-locking hexagon screw	Boulon hexagonal, indesserrable
21			65.07.01	375207		Sperring	Lock ring	Manchon de verrouillage
22			62.21.01	702063	DIN 471-65 x 2,5	Sicherungsring	Retaining ring	Jonc





### Wichtig bei Ersatzteilbestellungen:

Bitte machen Sie bei jeder Bestellung folgende Angaben:

1. Gerätetype (auf Typenschild eingeschlagen).
2. Maschinenummer (auf Typenschild und Rahmen eingeschlagen).

<b>RABE WERK</b> <small>GmbH + Co. D-49152 Bad Essen</small>	
<i>Typ</i>	
<i>Nr.</i>	<i>Kontrolle</i>

▲  
**Typenschild**

3. Bestellnummer oder, falls hinter der entsprechenden Bildnummer keine Bestellnummer angegeben ist, die Lagernummer bzw. die DIN-Nummer mit den dazugehörigen Maßen. Wünschen Sie den Bezug kompletter Baugruppen, so geben Sie bitte die unterstrichene Bestellnummer an.
4. Die gewünschte Stückzahl der zu liefernden Ersatzteile.

# **RABE WERK**

GmbH + Co., Landmaschinenfabrik, D-49152 Bad Essen

Telefon: (05472) 7710 · Telex: 941617 · Telefax: (05472) 771190