



DUBA 700

--	--	--	--	--	--	--	--	--

Maschinen-Nr. / Serial-No. / Numéro machine

DE: Ersatzteilliste

EN: Spare Parts List

FR: Liste des pièces de rechange



Wichtig bei Ersatzteilbestellungen

Bitte machen Sie bei jeder Bestellung folgende Angaben:

1. Gerätetype (auf Typenschild eingeschlagen).
2. Maschinenummer (auf Typenschild und Rahmen eingeschlagen).
3. Bestellnummer
4. Die gewünschte Stückzahl der zu liefernden Ersatzteile.

Vital Points For Ordering Spare Parts

Please give the following information whenever you order spare parts:

1. Indicate model (stamped on identification plate)
2. Serial number (stamped on identification plate and frame)
3. Part number or, if none is shown, the stock number together with the specifications.
If a complete assembly is required please mention the underlined part number.
4. Don't forget to specify the quantity required!

Important

Lors de chaque commande de pièces, veuillez nous communiquer les données suivantes:

1. Type d'appareils (gravé sur la plaquette).
2. Numéro de série de la machine (gravé sur la plaquette et le bâti).
3. Numéro de référence ou si le no de repère n'est pas suivi du no de référence, la position DIN ou les dimensions.
Si vous désirez un ensemble de pièces, indiquez la référence soulignée.
4. La quantité exacte par référence.

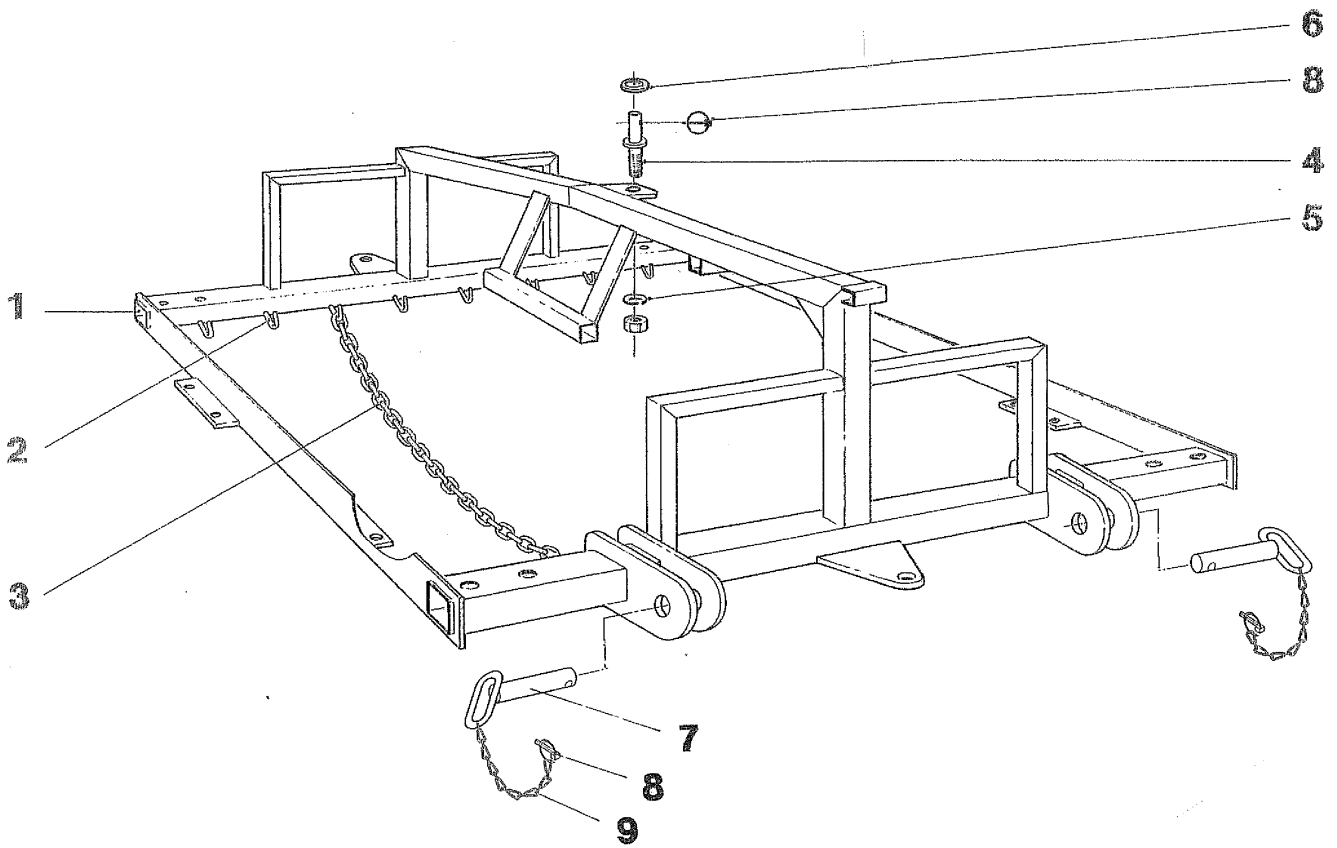
DUPA 700

A1	Grundrahmen 19-190	Frame 19-190	Bâti de base 19-190
A2	Grundrahmen 21-210	Frame 21-210	Bâti de base 21-210
A3	Grundrahmen 23-230	Frame 23-230	Bâti de base 23-230
A4	Grundrahmen 25-250	Frame 25-250	Bâti de base 25-250
A5	Grundrahmen 27-270	Frame 27-270	Bâti de base 27-270
A6	Grundrahmen 29-290	Frame 29-290	Bâti de base 29-290
A7	Grundrahmen 31-310	Frame 31-310	Bâti de base 31-310
A8	Grundrahmen 33-330	Frame 33-330	Bâti de base 33-330
A9	Grundrahmen 35-350	Frame 35-350	Bâti de base 35-350
A10	Grundrahmen 37-370	Frame 37-370	Bâti de base 37-370
B	Fangarme	Pick-up arms	Crochets de traction
C	Ringmontage 700/19-190	Mounting of rings 700/19-190	Montage de discs 700/19-190
C1	Ringmontage 700/21-210	Mounting of rings 700/21-210	Montage de discs 700/21-210
C2	Ringmontage 700/23-230	Mounting of rings 700/23-230	Montage de discs 700/23-230
C3	Ringmontage 700/25-250	Mounting of rings 700/25-250	Montage de discs 700/25-250
C4	Ringmontage 700/27-270	Mounting of rings 700/27-270	Montage de discs 700/27-270
C5	Ringmontage 700/29-290	Mounting of rings 700/29-290	Montage de discs 700/29-290
C6	Ringmontage 700/31-310	Mounting of rings 700/31-310	Montage de discs 700/31-310
C7	Ringmontage 700/33-330	Mounting of rings 700/33-330	Montage de discs 700/33-330
C8	Ringmontage 700/35-350	Mounting of rings 700/35-350	Montage de discs 700/35-350
C9	Ringmontage 700/37-370	Mounting of rings 700/37-370	Montage de discs 700/37-370
D	Oberlenkerhalter	Top link bracket	Support axe 2 points

7304_A1

Grundrahmen 19-190
Frame 19-190
Bâti de base 19-190

DUPA 700



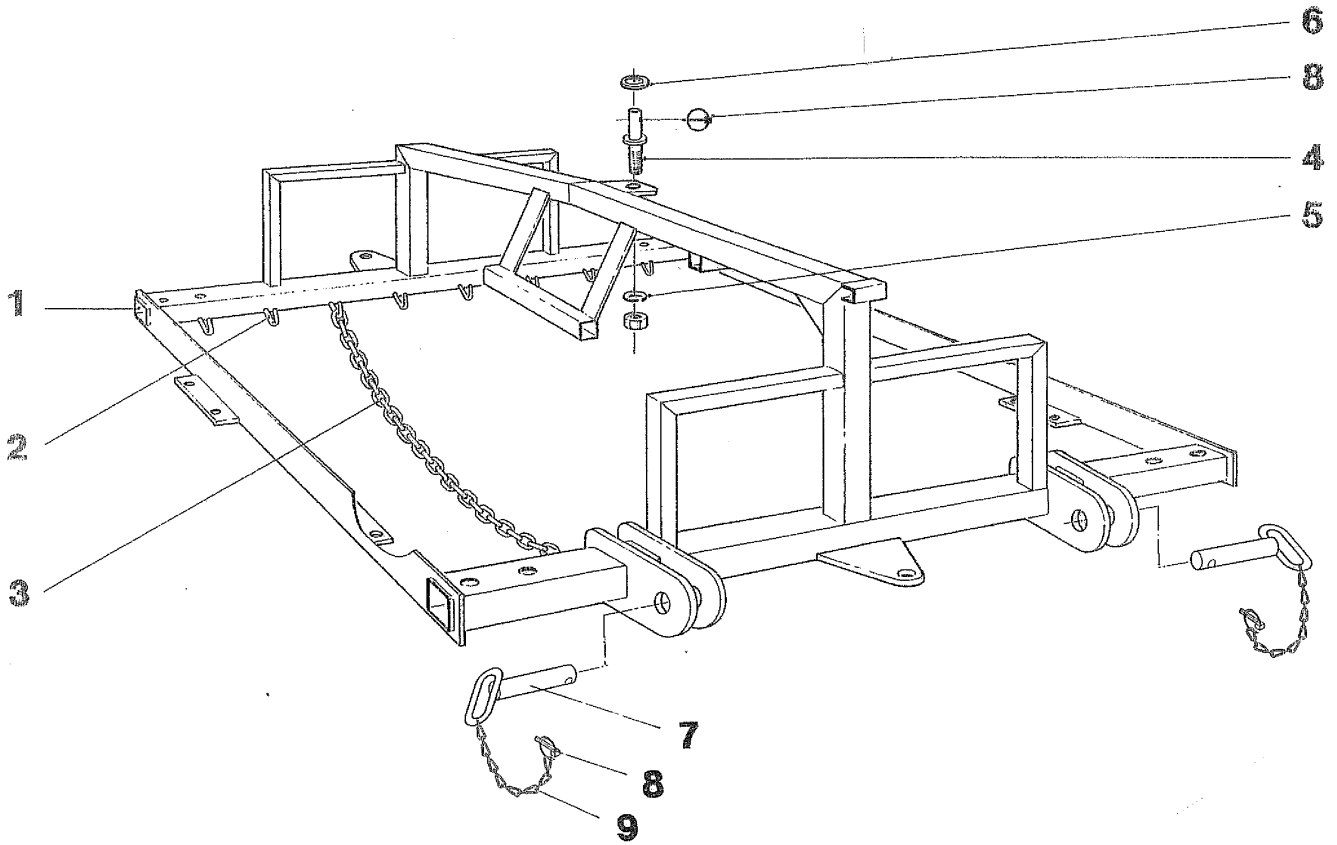
7304_A1Grundrahmen 19-190
Frame 19-190
Bâti de base 19-190**DUPA 700**

Bild Ref. Fig.	Bestellnr. Part-No. Référence	Stck. Qty. Qte.	Bezeichnung	Technische Angaben Technical data Données techniques	Description	Désignation
1	2910-00283	1	Grundrahmen	DUPA 700-II	Frame	Bâti de base
2	2950-00984	17	Öse	12x90mm	Eye	Boucle
3	2975-00172	8	Kette	29 Gl./chain link/chaînon	Chain	Chaine
4	9640-00005	1	UL-Bolzen+Mutter	Kat.2	Lower link pin+nut	Piton interieur+ecrou
5	9350-00036	1	Federring	Ø22 mm	Springwasher	Rondelle grower
6	1441D31A	1	Scheibe	31 DIN1441 vz.	Washer	Rondelle
7	2910-00791	2	UL-Bolzen	Kat.2	Lower link pin	Piton interieur
8	6344.40.01	3	Klappstecker	10x45 verzinkt	Linch-pin	Goupille auto.
9	2975-00097	2	Haltekette	8 Gl.	Safety chain	Chaînette

7304_A2

Grundrahmen 21-210
Frame 21-210
Bâti de base 21-210

DUPA 700



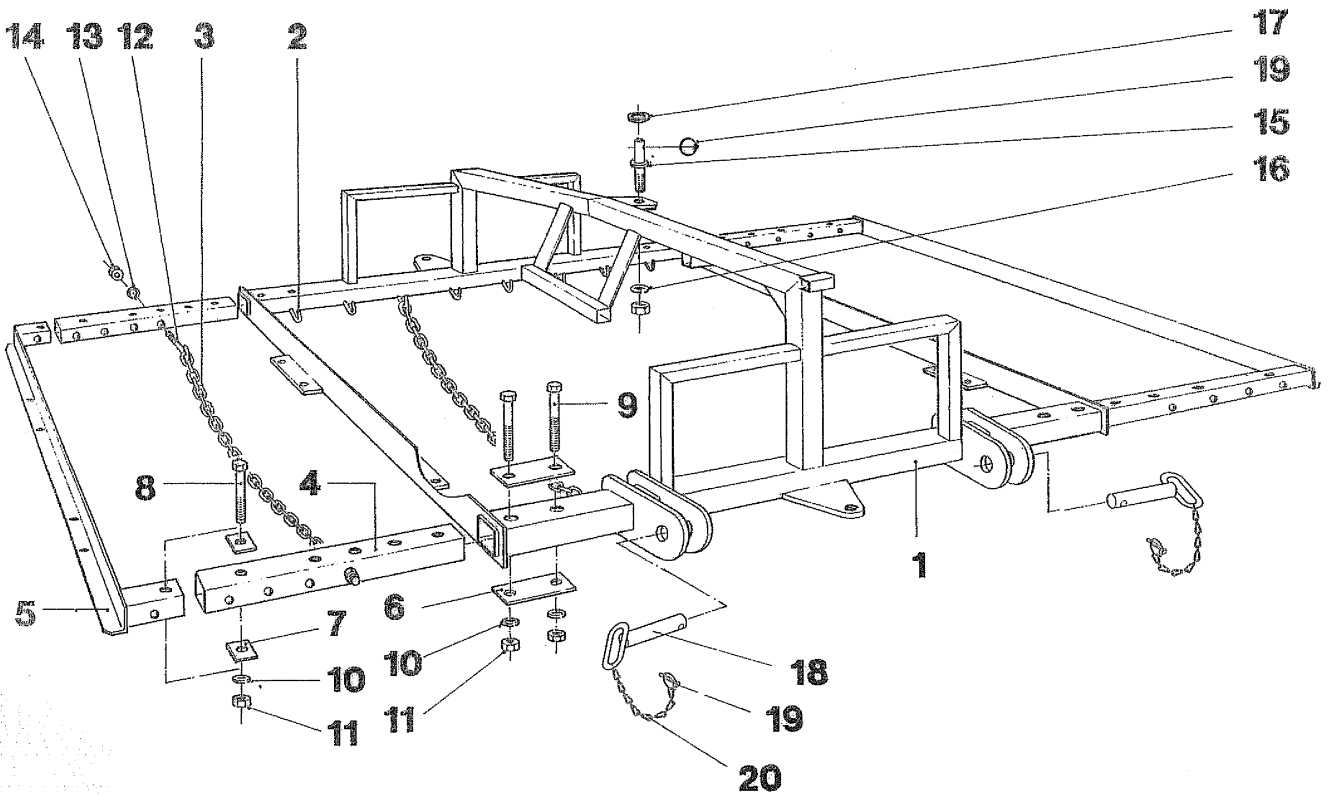
7304_A2Grundrahmen 21-210
Frame 21-210
Bâti de base 21-210**DUPA 700**

Bild Ref. Fig.	Bestellnr. Part-No. Référence	Stck. Qty. Qte.	Bezeichnung	Technische Angaben Technical data Données techniques	Description	Désignation
1	2910-00283	1	Grundrahmen	DUPA 700-II	Frame	Bâti de base
2	2950-00984	17	Öse	12x90mm	Eye	Boucle
3	2975-00172	8	Kette	29 Gl./chain link/chaînon	Chain	Chaine
4	9640-00005	1	UL-Bolzen+Mutter	Kat.2	Lower link pin+nut	Piton interieur+ecrou
5	9350-00036	1	Federring	Ø22 mm	Springwasher	Rondelle grower
6	1441D31A	1	Scheibe	31 DIN1441 vz.	Washer	Rondelle
7	2910-00791	2	UL-Bolzen	Kat.2	Lower link pin	Piton interieur
8	6344.40.01	3	Klappstecker	10x45 verzinkt	Linch-pin	Goupille auto.
9	2975-00097	2	Haltekette	8 Gl.	Safety chain	Chaînette

7304_A3

Grundrahmen 23-230
Frame 23-230
Bâti de base 23-230

DUPA 700



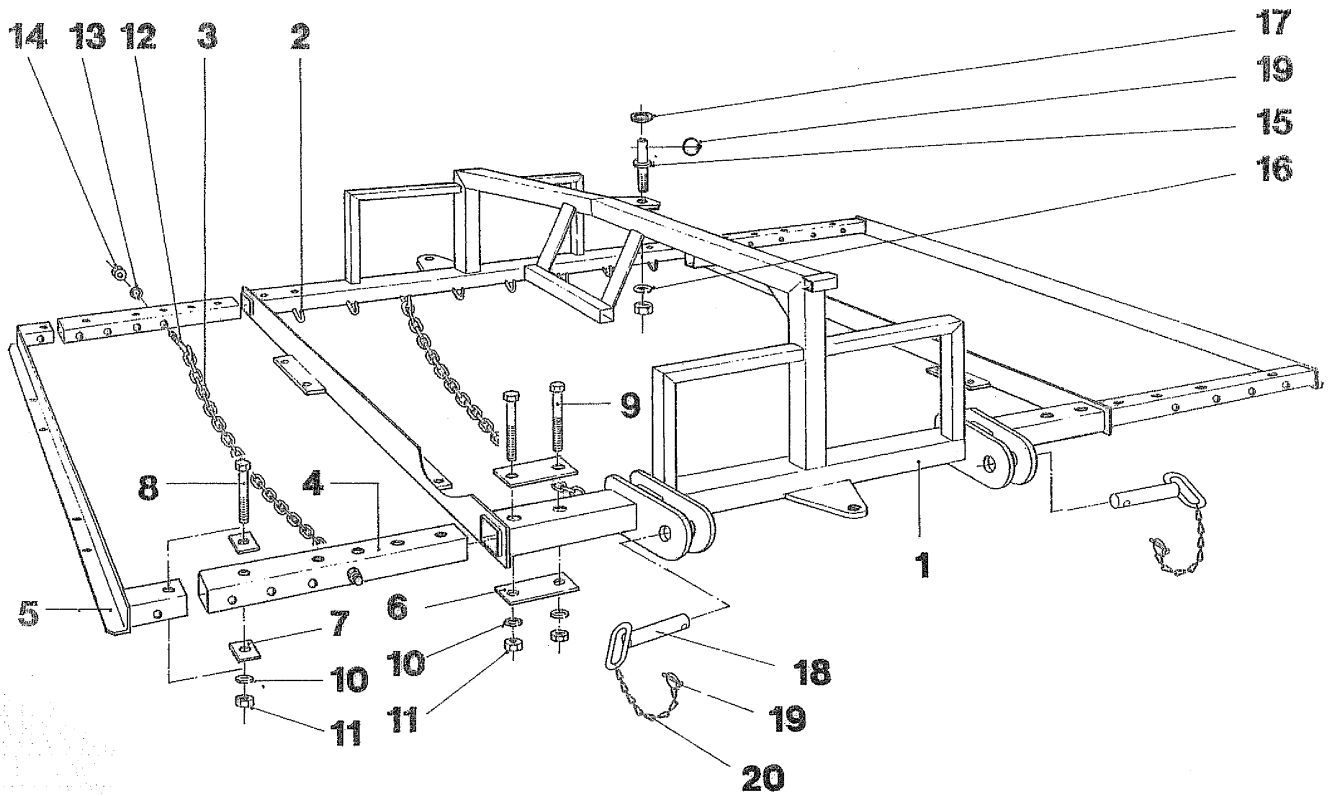
7304_A3Grundrahmen 23-230
Frame 23-230
Bâti de base 23-230**DUPA 700**

Bild Ref. Fig.	Bestellnr. Part-No. Référence	Stck. Qty. Qte.	Bezeichnung	Technische Angaben Technical data Données techniques	Description	Désignation
1	2910-00283	1	Grundrahmen	DUPA 700-II	Frame	Bâti de base
2	2950-00984	17	Öse	12x90mm	Eye	Boucle
3	2975-00172	11	Kette	29 Gl./chain link/chaînon	Chain	Chaine
4	2950-01192	4	Verlängerungsrohr	L=595 mm	Extension tube	Rallonge
5	2910-00784	2	Außenlagerholm		Outer tube	Tuyau extérieur
6	2950-01179	8	Verstärkungslasche		Latch	Plat
7	2950-01180	8	Verstärkungsplatte		Plate	Plaque
8	931D16120PA	4	Sechskantschraube	M16x120 DIN931-8.8 verz.	Hex. bolt	Vis 6 pans
9	931D16130PA	8	Sechskantschraube	M16x130 DIN931-8.8 vz.	Hex. bolt	Vis 6 pans
10	127DB16A	12	Federring	B16 DIN127 vz.	Springwasher	Rondelle grower
11	934D16PA	12	Sechskantmutter	M16 ISO4032-8 verz.	Hex. nut	Ecrou 6 pans
12	2975-00038	5	Anschweißende	M12	Iron stud	Tige à souder
13	127DA12A	5	Federring	A12 DIN127 vz.	Springwasher	Rondelle grower
14	934D12PA	5	Sechskantmutter	M12 ISO4032-8 vz.	Hex. nut	Ecrou 6 pans
15	9640-00005	1	UL-Bolzen+Mutter	Kat.2	Lower link pin+nut	Piton interieur+ecrou
16	9350-00036	1	Federring	Ø22 mm	Springwasher	Rondelle grower
17	1441D31A	1	Scheibe	31 DIN1441 vz.	Washer	Rondelle
18	2910-00791	2	UL-Bolzen	Kat.2	Lower link pin	Piton interieur
19	6344.40.01	3	Klappstecker	10x45 verzinkt	Linch-pin	Goupille auto.
20	2975-00097	2	Haltekette	8 Gl.	Safety chain	Chaînette

7304_A4

Grundrahmen 25-250
Frame 25-250
Bâti de base 25-250

DUPA 700



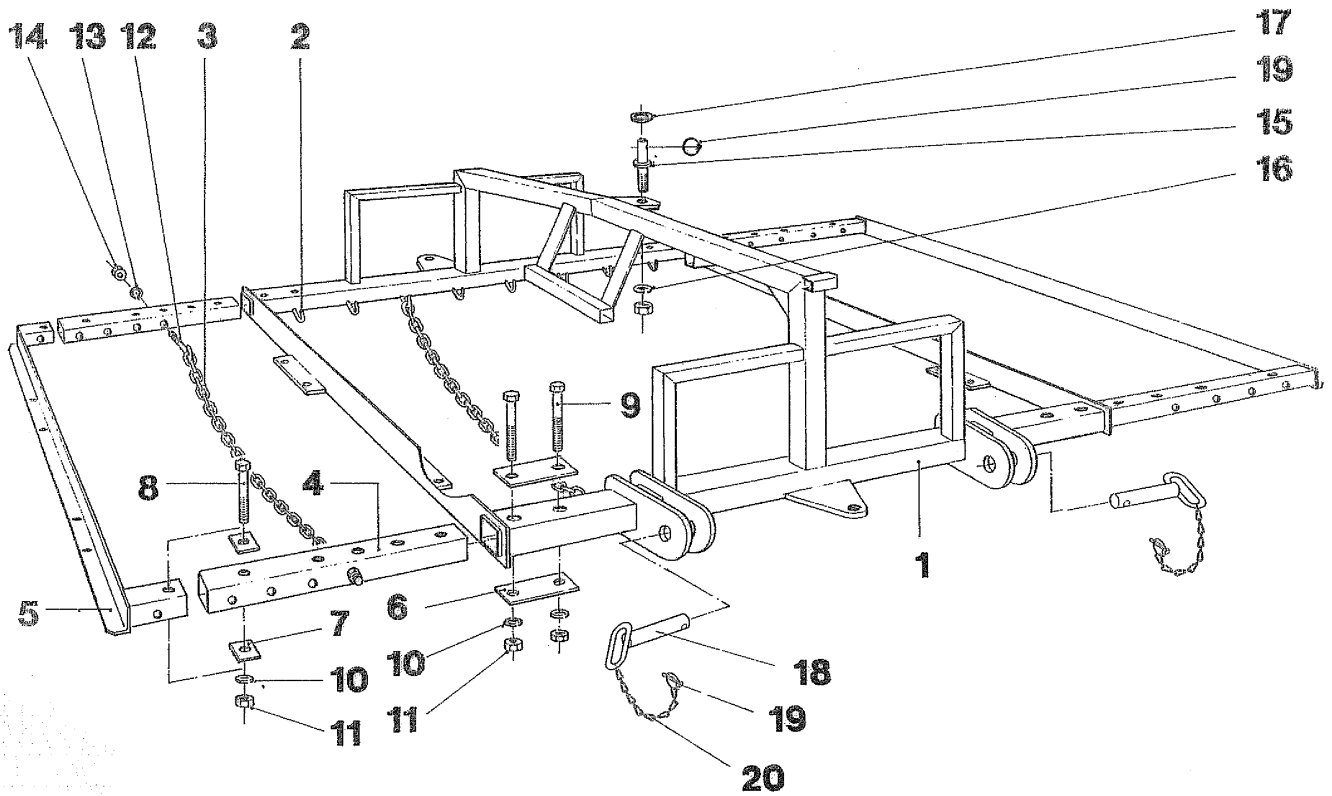
7304_A4Grundrahmen 25-250
Frame 25-250
Bâti de base 25-250**DUPA 700**

Bild Ref. Fig.	Bestellnr. Part-No. Référence	Stck. Qty. Qte.	Bezeichnung	Technische Angaben Technical data Données techniques	Description	Désignation
1	2910-00283	1	Grundrahmen	DUPA 700-II	Frame	Bâti de base
2	2950-00984	17	Öse	12x90mm	Eye	Boucle
3	2975-00172	12	Kette	29 Gl./chain link/chaînon	Chain	Chaine
4	2950-01192	4	Verlängerungsrohr	L=595 mm	Extension tube	Rallonge
5	2910-00784	2	Außenlagerholm		Outer tube	Tuyau extérieur
6	2950-01179	8	Verstärkungslasche		Latch	Plat
7	2950-01180	8	Verstärkungsplatte		Plate	Plaque
8	931D16120PA	4	Sechskantschraube	M16x120 DIN931-8.8 verz.	Hex. bolt	Vis 6 pans
9	931D16130PA	8	Sechskantschraube	M16x130 DIN931-8.8 vz.	Hex. bolt	Vis 6 pans
10	127DB16A	12	Federring	B16 DIN127 vz.	Springwasher	Rondelle grower
11	934D16PA	12	Sechskantmutter	M16 ISO4032-8 verz.	Hex. nut	Ecrou 6 pans
12	2975-00038	7	Anschweißende	M12	Iron stud	Tige à souder
13	127DA12A	7	Federring	A12 DIN127 vz.	Springwasher	Rondelle grower
14	934D12PA	7	Sechskantmutter	M12 ISO4032-8 vz.	Hex. nut	Ecrou 6 pans
15	9640-00005	1	UL-Bolzen+Mutter	Kat.2	Lower link pin+nut	Piton interieur+ecrou
16	9350-00036	1	Federring	Ø22 mm	Springwasher	Rondelle grower
17	1441D31A	1	Scheibe	31 DIN1441 vz.	Washer	Rondelle
18	2910-00791	2	UL-Bolzen	Kat.2	Lower link pin	Piton interieur
19	6344.40.01	3	Klappstecker	10x45 verzinkt	Linch-pin	Goupille auto.
20	2975-00097	2	Haltekette	8 Gl.	Safety chain	Chaînette

7304_A5

Grundrahmen 27-270
Frame 27-270
Bâti de base 27-270

DUPA 700



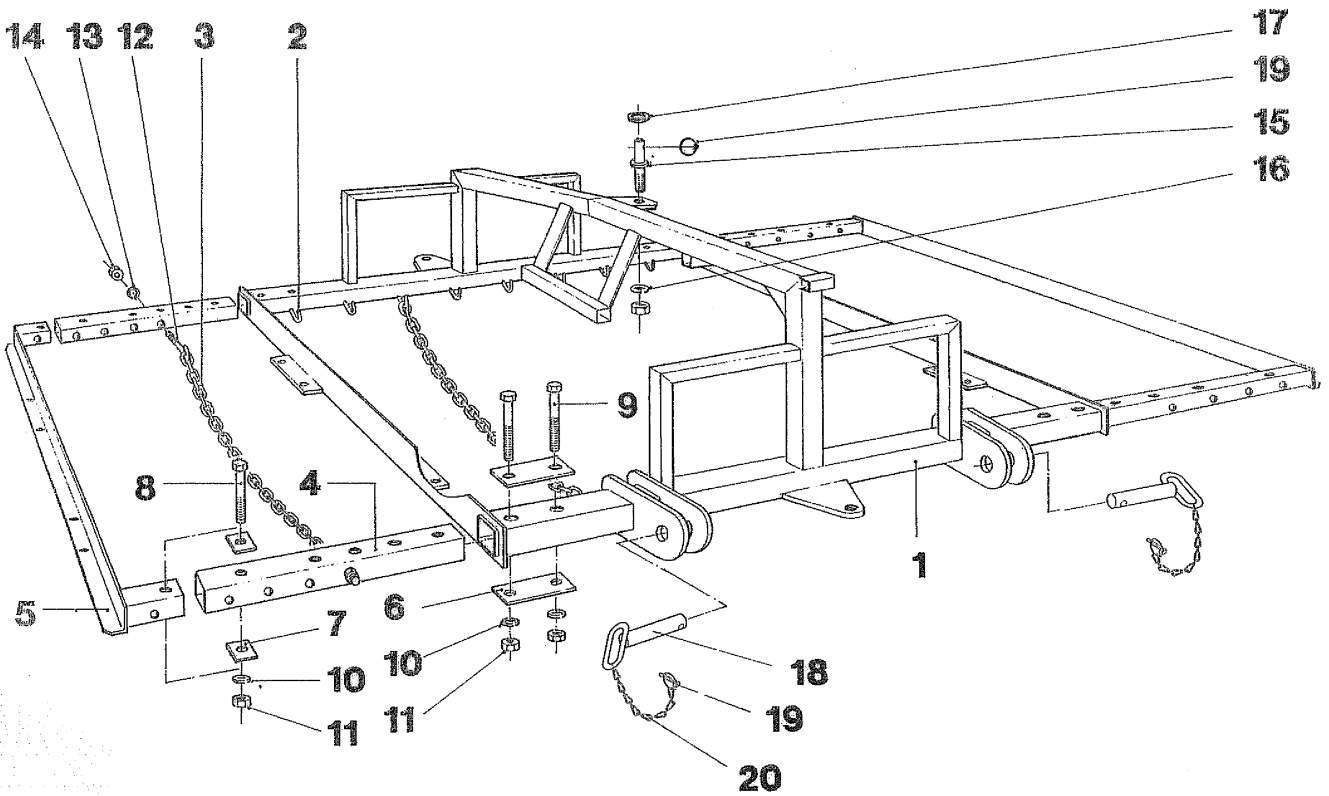
7304_A5Grundrahmen 27-270
Frame 27-270
Bâti de base 27-270**DUPA 700**

Bild Ref. Fig.	Bestellnr. Part-No. Référence	Stck. Qty. Qte.	Bezeichnung	Technische Angaben Technical data Données techniques	Description	Désignation
1	2910-00283	1	Grundrahmen	DUPA 700-II	Frame	Bâti de base
2	2950-00984	17	Öse	12x90mm	Eye	Boucle
3	2975-00172	13	Kette	29 Gl./chain link/chaînon	Chain	Chaine
4	2950-01193	4	Verlängerungsrohr	L=250 mm	Extension tube	Rallonge
5	2910-00784	2	Außenlagerholm		Outer tube	Tuyau extérieur
6	2950-01179	8	Verstärkungslasche		Latch	Plat
7	2950-01180	8	Verstärkungsplatte		Plate	Plaque
8	931D16120PA	4	Sechskantschraube	M16x120 DIN931-8.8 verz.	Hex. bolt	Vis 6 pans
9	931D16130PA	8	Sechskantschraube	M16x130 DIN931-8.8 vz.	Hex. bolt	Vis 6 pans
10	127DB16A	12	Federring	B16 DIN127 vz.	Springwasher	Rondelle grower
11	934D16PA	12	Sechskantmutter	M16 ISO4032-8 verz.	Hex. nut	Ecrou 6 pans
12	2975-00038	9	Anschweißende	M12	Iron stud	Tige à souder
13	127DA12A	9	Federring	A12 DIN127 vz.	Springwasher	Rondelle grower
14	934D12PA	9	Sechskantmutter	M12 ISO4032-8 vz.	Hex. nut	Ecrou 6 pans
15	9640-00005	1	UL-Bolzen+Mutter	Kat.2	Lower link pin+nut	Piton interieur+ecrou
16	9350-00036	1	Federring	Ø22 mm	Springwasher	Rondelle grower
17	1441D31A	1	Scheibe	31 DIN1441 vz.	Washer	Rondelle
18	2910-00791	2	UL-Bolzen	Kat.2	Lower link pin	Piton interieur
19	6344.40.01	3	Klappstecker	10x45 verzinkt	Linch-pin	Goupille auto.
20	2975-00097	2	Haltekette	8 Gl.	Safety chain	Chaînette

7304_A6

Grundrahmen 29-290
Frame 29-290
Bâti de base 29-290

DUPA 700



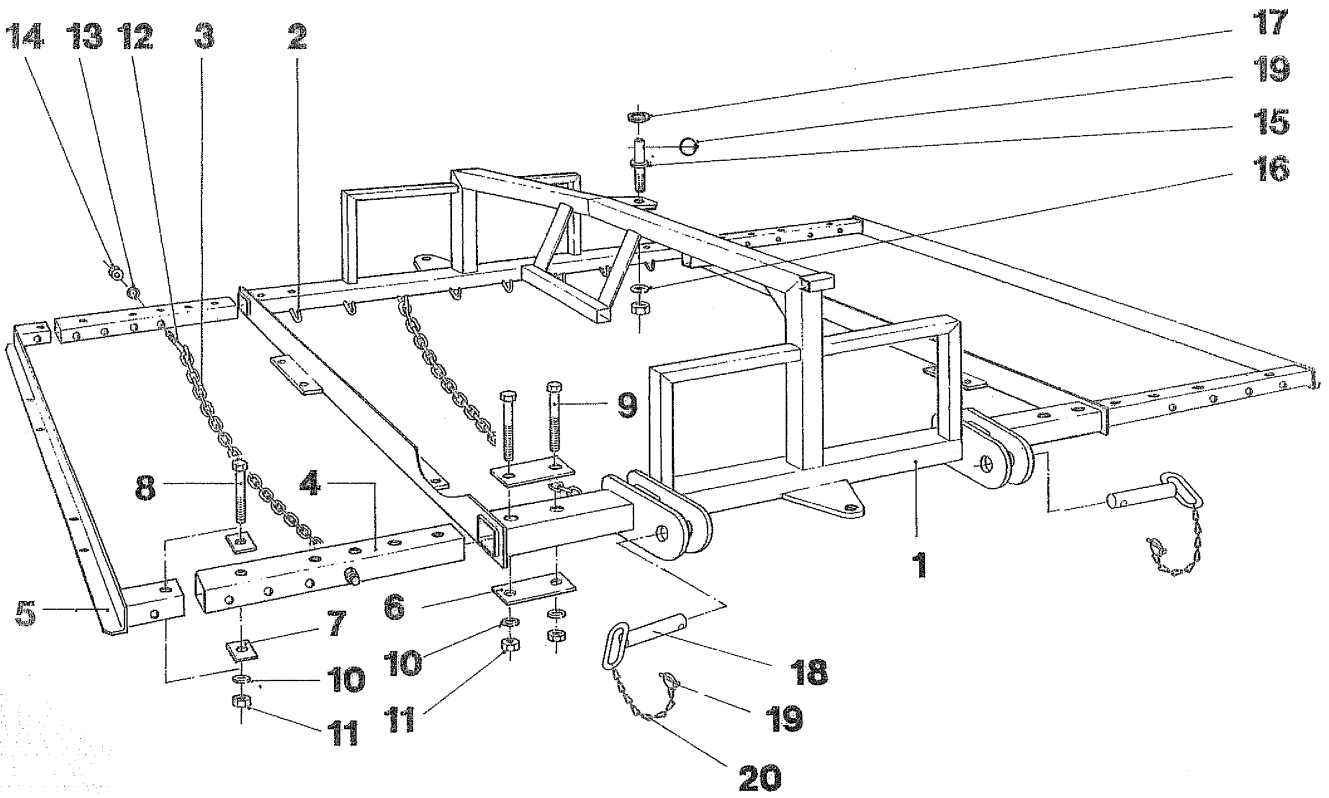
7304_A6Grundrahmen 29-290
Frame 29-290
Bâti de base 29-290**DUPA 700**

Bild Ref. Fig.	Bestellnr. Part-No. Référence	Stck. Qty. Qte.	Bezeichnung	Technische Angaben Technical data Données techniques	Description	Désignation
1	2910-00283	1	Grundrahmen	DUPA 700-II	Frame	Bâti de base
2	2950-00984	17	Öse	12x90mm	Eye	Boucle
3	2975-00172	14	Kette	29 Gl./chain link/chaînon	Chain	Chaine
4	2950-01193	4	Verlängerungsrohr	L=250 mm	Extension tube	Rallonge
5	2910-00784	2	Außenlagerholm		Outer tube	Tuyau extérieur
6	2950-01179	8	Verstärkungslasche		Latch	Plat
7	2950-01180	8	Verstärkungsplatte		Plate	Plaque
8	931D16120PA	4	Sechskantschraube	M16x120 DIN931-8.8 verz.	Hex. bolt	Vis 6 pans
9	931D16130PA	8	Sechskantschraube	M16x130 DIN931-8.8 vz.	Hex. bolt	Vis 6 pans
10	127DB16A	12	Federring	B16 DIN127 vz.	Springwasher	Rondelle grower
11	934D16PA	12	Sechskantmutter	M16 ISO4032-8 verz.	Hex. nut	Ecrou 6 pans
12	2975-00038	11	Anschweißende	M12	Iron stud	Tige à souder
13	127DA12A	11	Federring	A12 DIN127 vz.	Springwasher	Rondelle grower
14	934D12PA	11	Sechskantmutter	M12 ISO4032-8 vz.	Hex. nut	Ecrou 6 pans
15	9640-00005	1	UL-Bolzen+Mutter	Kat.2	Lower link pin+nut	Piton interieur+ecrou
16	9350-00036	1	Federring	Ø22 mm	Springwasher	Rondelle grower
17	1441D31A	1	Scheibe	31 DIN1441 vz.	Washer	Rondelle
18	2910-00791	2	UL-Bolzen	Kat.2	Lower link pin	Piton interieur
19	6344.40.01	3	Klappstecker	10x45 verzinkt	Linch-pin	Goupille auto.
20	2975-00097	2	Haltekette	8 Gl.	Safety chain	Chaînette

7304_A7

Grundrahmen 31-310
Frame 31-310
Bâti de base 31-310

DUPA 700



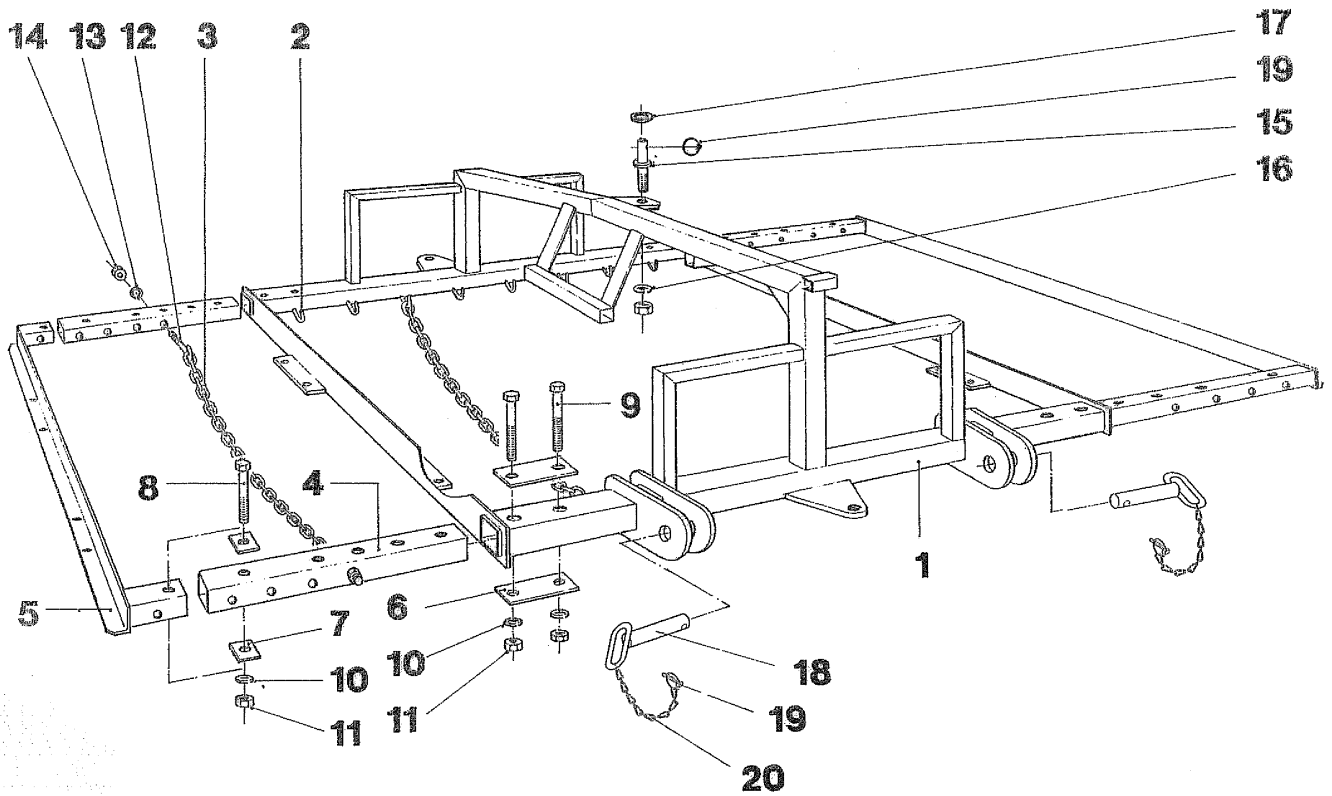
7304_A7Grundrahmen 31-310
Frame 31-310
Bâti de base 31-310**DUPA 700**

Bild Ref. Fig.	Bestellnr. Part-No. Référence	Stck. Qty. Qte.	Bezeichnung	Technische Angaben Technical data Données techniques	Description	Désignation
1	2910-00283	1	Grundrahmen	DUPA 700-II	Frame	Bâti de base
2	2950-00984	17	Öse	12x90mm	Eye	Boucle
3	2975-00172	15	Kette	29 Gl./chain link/chaînon	Chain	Chaine
4	2950-01193	4	Verlängerungsrohr	L=250 mm	Extension tube	Rallonge
5	2910-00784	2	Außenlagerholm		Outer tube	Tuyau extérieur
6	2950-01179	8	Verstärkungslasche		Latch	Plat
7	2950-01180	8	Verstärkungsplatte		Plate	Plaque
8	931D16120PA	4	Sechskantschraube	M16x120 DIN931-8.8 verz.	Hex. bolt	Vis 6 pans
9	931D16130PA	8	Sechskantschraube	M16x130 DIN931-8.8 vz.	Hex. bolt	Vis 6 pans
10	127DB16A	12	Federring	B16 DIN127 vz.	Springwasher	Rondelle grower
11	934D16PA	12	Sechskantmutter	M16 ISO4032-8 verz.	Hex. nut	Ecrou 6 pans
12	2975-00038	13	Anschweißende	M12	Iron stud	Tige à souder
13	127DA12A	13	Federring	A12 DIN127 vz.	Springwasher	Rondelle grower
14	934D12PA	13	Sechskantmutter	M12 ISO4032-8 vz.	Hex. nut	Ecrou 6 pans
15	9640-00005	1	UL-Bolzen+Mutter	Kat.2	Lower link pin+nut	Piton interieur+ecrou
16	9350-00036	1	Federring	Ø22 mm	Springwasher	Rondelle grower
17	1441D31A	1	Scheibe	31 DIN1441 vz.	Washer	Rondelle
18	2910-00791	2	UL-Bolzen	Kat.2	Lower link pin	Piton interieur
19	6344.40.01	3	Klappstecker	10x45 verzinkt	Linch-pin	Goupille auto.
20	2975-00097	2	Haltekette	8 Gl.	Safety chain	Chaînette

7304_A8

Grundrahmen 33-330
Frame 33-330
Bâti de base 33-330

DUPA 700



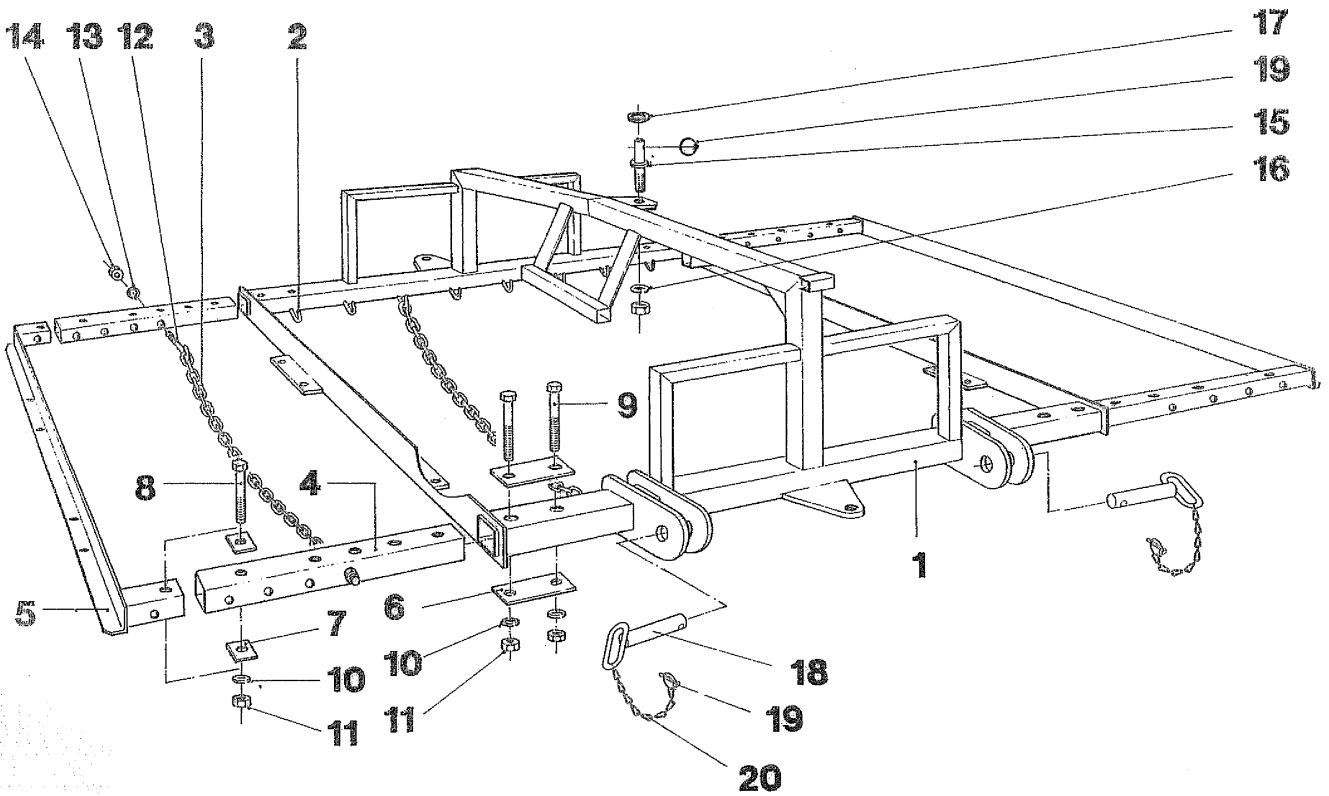
7304_A8Grundrahmen 33-330
Frame 33-330
Bâti de base 33-330**DUPA 700**

Bild Ref. Fig.	Bestellnr. Part-No. Référence	Stck. Qty. Qte.	Bezeichnung	Technische Angaben Technical data Données techniques	Description	Désignation
1	2910-00283	1	Grundrahmen	DUPA 700-II	Frame	Bâti de base
2	2950-00984	17	Öse	12x90mm	Eye	Boucle
3	2975-00172	16	Kette	29 Gl./chain link/chaînon	Chain	Chaine
4	2950-01193	4	Verlängerungsrohr	L=250 mm	Extension tube	Rallonge
5	2910-00784	2	Außenlagerholm		Outer tube	Tuyau extérieur
6	2950-01179	8	Verstärkungslasche		Latch	Plat
7	2950-01180	8	Verstärkungsplatte		Plate	Plaque
8	931D16120PA	4	Sechskantschraube	M16x120 DIN931-8.8 verz.	Hex. bolt	Vis 6 pans
9	931D16130PA	8	Sechskantschraube	M16x130 DIN931-8.8 vz.	Hex. bolt	Vis 6 pans
10	127DB16A	12	Federring	B16 DIN127 vz.	Springwasher	Rondelle grower
11	934D16PA	12	Sechskantmutter	M16 ISO4032-8 verz.	Hex. nut	Ecrou 6 pans
12	2975-00038	15	Anschweißende	M12	Iron stud	Tige à souder
13	127DA12A	15	Federring	A12 DIN127 vz.	Springwasher	Rondelle grower
14	934D12PA	15	Sechskantmutter	M12 ISO4032-8 vz.	Hex. nut	Ecrou 6 pans
15	9640-00005	1	UL-Bolzen+Mutter	Kat.2	Lower link pin+nut	Piton interieur+ecrou
16	9350-00036	1	Federring	Ø22 mm	Springwasher	Rondelle grower
17	1441D31A	1	Scheibe	31 DIN1441 vz.	Washer	Rondelle
18	2910-00791	2	UL-Bolzen	Kat.2	Lower link pin	Piton interieur
19	6344.40.01	3	Klappstecker	10x45 verzinkt	Linch-pin	Goupille auto.
20	2975-00097	2	Haltekette	8 Gl.	Safety chain	Chaînette

7304_A9

Grundrahmen 35-350
Frame 35-350
Bâti de base 35-350

DUPA 700



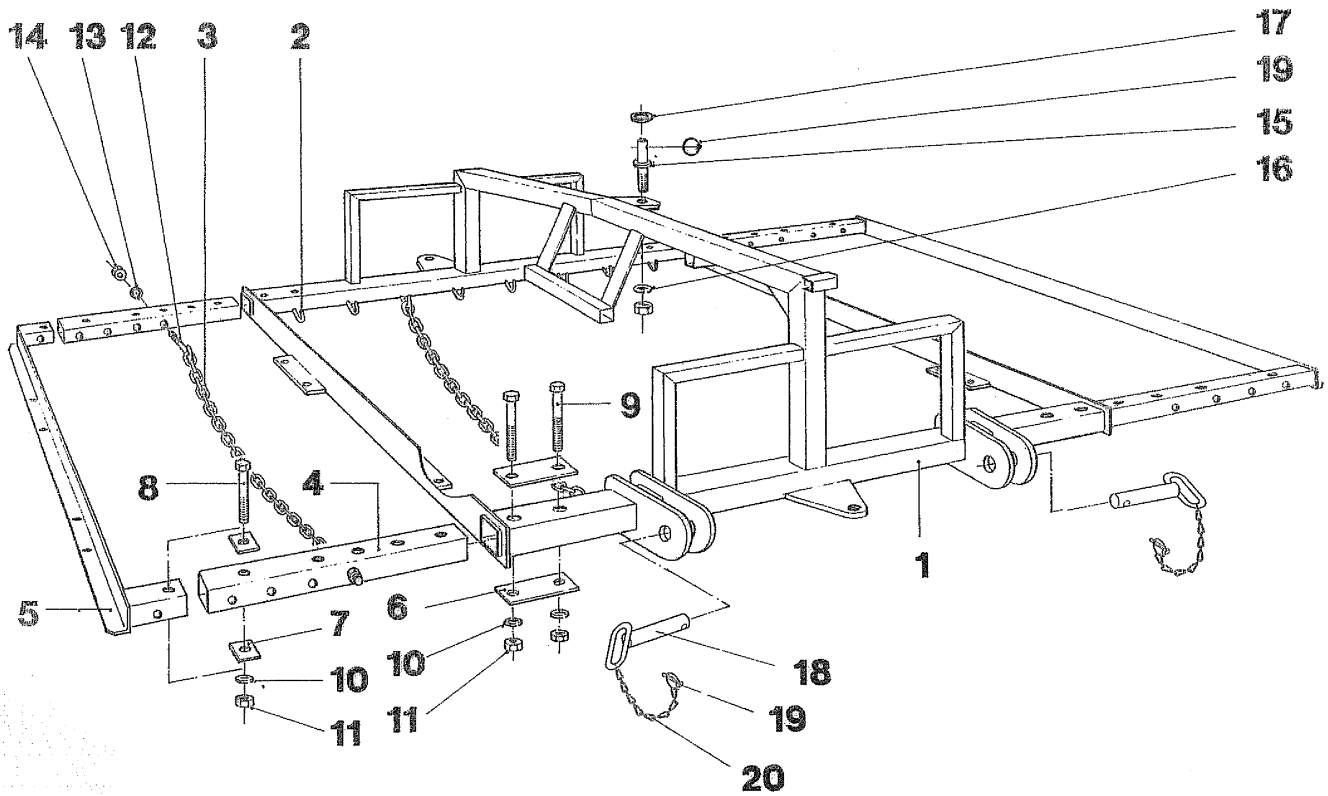
7304_A9Grundrahmen 35-350
Frame 35-350
Bâti de base 35-350**DUPA 700**

Bild Ref. Fig.	Bestellnr. Part-No. Référence	Stck. Qty. Qte.	Bezeichnung	Technische Angaben Technical data Données techniques	Description	Désignation
1	2910-00283	1	Grundrahmen	DUPA 700-II	Frame	Bâti de base
2	2950-00984	17	Öse	12x90mm	Eye	Boucle
3	2975-00172	17	Kette	29 Gl./chain link/chaînon	Chain	Chaine
4	2950-03145	4	Verlängerungsrohr	L=330 mm	Extension tube	Rallonge
5	2910-00784	2	Außenlagerholm		Outer tube	Tuyau extérieur
6	2950-01179	8	Verstärkungslasche		Latch	Plat
7	2950-01180	8	Verstärkungsplatte		Plate	Plaque
8	931D16120PA	4	Sechskantschraube	M16x120 DIN931-8.8 verz.	Hex. bolt	Vis 6 pans
9	931D16130PA	8	Sechskantschraube	M16x130 DIN931-8.8 vz.	Hex. bolt	Vis 6 pans
10	127DB16A	12	Federring	B16 DIN127 vz.	Springwasher	Rondelle grower
11	934D16PA	12	Sechskantmutter	M16 ISO4032-8 verz.	Hex. nut	Ecrou 6 pans
12	2975-00038	17	Anschweißende	M12	Iron stud	Tige à souder
13	127DA12A	17	Federring	A12 DIN127 vz.	Springwasher	Rondelle grower
14	934D12PA	17	Sechskantmutter	M12 ISO4032-8 vz.	Hex. nut	Ecrou 6 pans
15	9640-00005	1	UL-Bolzen+Mutter	Kat.2	Lower link pin+nut	Piton interieur+ecrou
16	9350-00036	1	Federring	Ø22 mm	Springwasher	Rondelle grower
17	1441D31A	1	Scheibe	31 DIN1441 vz.	Washer	Rondelle
18	2910-00791	2	UL-Bolzen	Kat.2	Lower link pin	Piton interieur
19	6344.40.01	3	Klappstecker	10x45 verzinkt	Linch-pin	Goupille auto.
20	2975-00097	2	Haltekette	8 Gl.	Safety chain	Chaînette

7304_A10

Grundrahmen 37-370
Frame 37-370
Bâti de base 37-370

DUPA 700



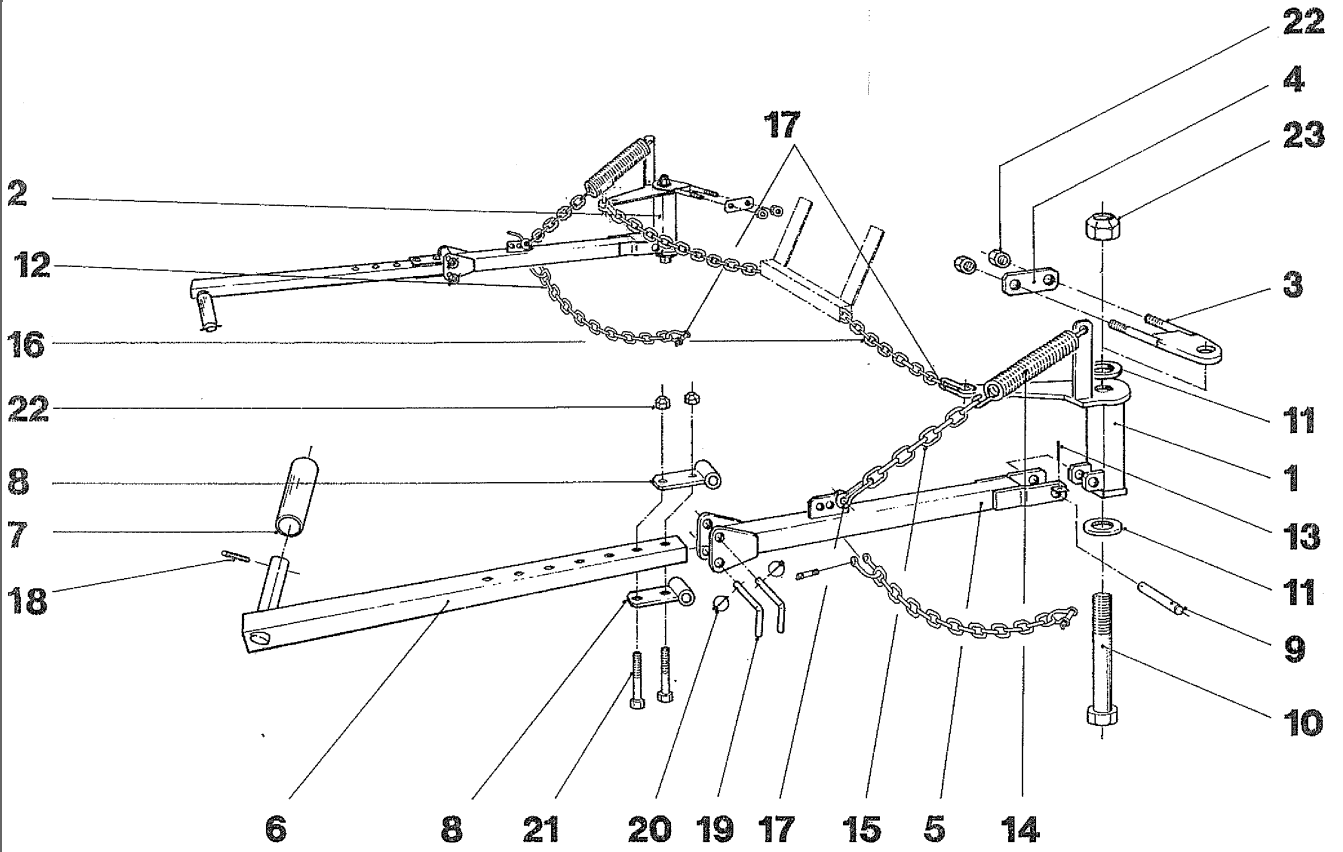
7304_A10Grundrahmen 37-370
Frame 37-370
Bâti de base 37-370**DUPA 700**

Bild Ref. Fig.	Bestellnr. Part-No. Référence	Stck. Qty. Qte.	Bezeichnung	Technische Angaben Technical data Données techniques	Description	Désignation
1	2910-00283	1	Grundrahmen	DUPA 700-II	Frame	Bâti de base
2	2950-00984	17	Öse	12x90mm	Eye	Boucle
3	2975-00172	18	Kette	29 Gl./chain link/chaînon	Chain	Chaine
4	2950-03145	4	Verlängerungsrohr	L=330 mm	Extension tube	Rallonge
5	2910-00784	2	Außenlagerholm		Outer tube	Tuyau extérieur
6	2950-01179	8	Verstärkungslasche		Latch	Plat
7	2950-01180	8	Verstärkungsplatte		Plate	Plaque
8	931D16120PA	4	Sechskantschraube	M16x120 DIN931-8.8 verz.	Hex. bolt	Vis 6 pans
9	931D16130PA	8	Sechskantschraube	M16x130 DIN931-8.8 vz.	Hex. bolt	Vis 6 pans
10	127DB16A	12	Federring	B16 DIN127 vz.	Springwasher	Rondelle grower
11	934D16PA	12	Sechskantmutter	M16 ISO4032-8 verz.	Hex. nut	Ecrou 6 pans
12	2975-00038	19	Anschweißende	M12	Iron stud	Tige à souder
13	127DA12A	19	Federring	A12 DIN127 vz.	Springwasher	Rondelle grower
14	934D12PA	19	Sechskantmutter	M12 ISO4032-8 vz.	Hex. nut	Ecrou 6 pans
15	9640-00005	1	UL-Bolzen+Mutter	Kat.2	Lower link pin+nut	Piton interieur+ecrou
16	9350-00036	1	Federring	Ø22 mm	Springwasher	Rondelle grower
17	1441D31A	1	Scheibe	31 DIN1441 vz.	Washer	Rondelle
18	2910-00791	2	UL-Bolzen	Kat.2	Lower link pin	Piton interieur
19	6344.40.01	3	Klappstecker	10x45 verzinkt	Linch-pin	Goupille auto.
20	2975-00097	2	Haltekette	8 Gl.	Safety chain	Chaînette

7304_B

Fangarme
Pick-up arms
Crochets de traction

DUPA 700



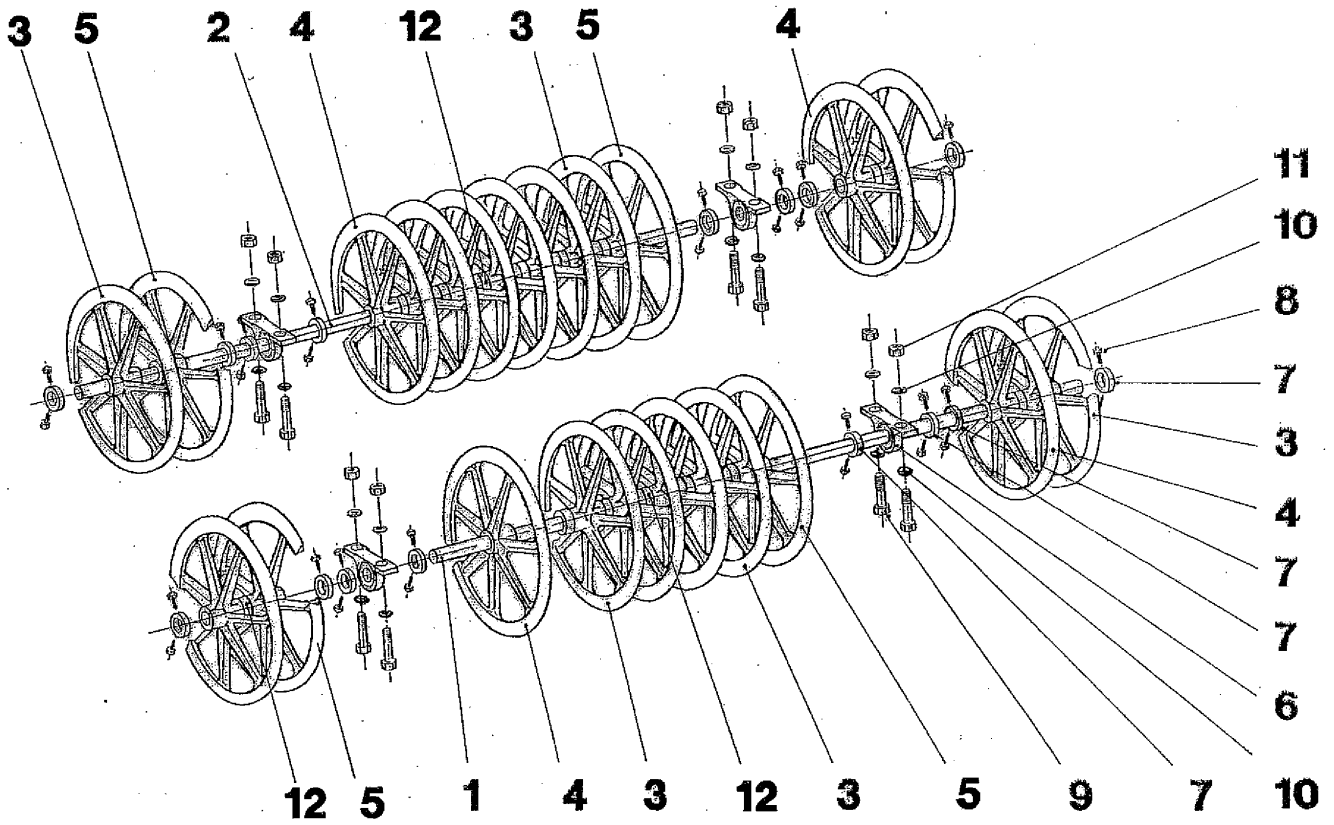
7304_BFangarme
Pick-up arms
Crochets de traction**DUPA 700**

Bild Ref. Fig.	Bestellnr. Part-No. Référence	Stck. Qty. Qte.	Bezeichnung	Technische Angaben Technical data Données techniques	Description	Désignation
1	2910-00887	1	Drehgelenk, li.		Swivel joint l.h.	Charnière gauche
2	2910-00888	1	Drehgelenk, re.		Swivel joint r.h.	Charnière droite
3	2910-00889	2	Klemmlager		Clamp bearing	Palier serrage
4	2950-01506	2	Gegenplatte		Counter plate	Contre plaque
5	2910-00892	2	Fangarm		Arm	Flèche
6	2910-01806	2	Zughaken 1800 mm	UPA-DUPA 170-210	Pull rod 1800 mm	Tige poussoir 1800 mm
6	2910-01803	2	Zughaken 2280 mm	UPA-DUPA 225-270	Pull rod 2280 mm	Tige poussoir 2280 mm
6	2910-01804	2	Zughaken 2760 mm	UPA-DUPA 285-330	Pull rod 2760 mm	Tige poussoir 2760 mm
6	2910-01805	2	Zughaken 3240 mm	UPA-DUPA 345-380	Pull rod 3240 mm	Tige poussoir 3240 mm
7	2950-04225	2	Fangbolzenrolle		Roller	Rouleau
8	2910-00870	4	Schwenkhebel		Lever	Levier
9	2950-01510	2	Drehbolzen		Pivot pin	Axe
10	9570-00747	2	Sechskantschraube	M30x300	Hex. bolt	Vis 6 pans
11	9550-00113	4	Unterlegscheibe		Washer	Rondelle
12	2975-00228	2	Kette	17 Gl./chain link/chaînon	Chain	Chaîne
13	1481D840A	2	Spannstift	8x40 ISO8752 vz.	Dowel Pin	Goupille serrage
14	9640-00072	2	Zugfeder	Ø12-Da 60-L 315 mm	Tension spring	Ressort
15	2975-00163	2	Kette	8 Gl./chain link/chaînon	Chain	Chaîne
16	2975-00177	1	Kette	40 Gl./chain link/chaînon	Chain	Chaîne
17	9640-00159	8	Schäkel		Clip	Crochet
18	1481D1050A	2	Spannstift	10x50 DIN1481 verz.	Dowel Pin	Goupille serrage
19	2950-00137	4	Steckdorn	Ø16x200 mm	Bolt	Broche
20	8405.12.09	4	Klappstecker	STB-4,5x340	Linch-pin	Goupille auto.
21	931D16100PA	4	Sechskantschraube	M16x100 ISO4014-8.8	Hex. bolt	Vis 6 pans
22	985D16PA	8	Sechskantmutter	M16 ISO10511-8 vz.	Hex. nut	Ecrou 6 pans
23	985D30PA	2	Sicherungsmutter	M30 ISO10511-8.8 vz.	Lock nut	Ecrou frein

7304_C

Ringmontage 700/19-190
Mounting of rings 700/19-190
Montage de discs 700/19-190

DUPA 700



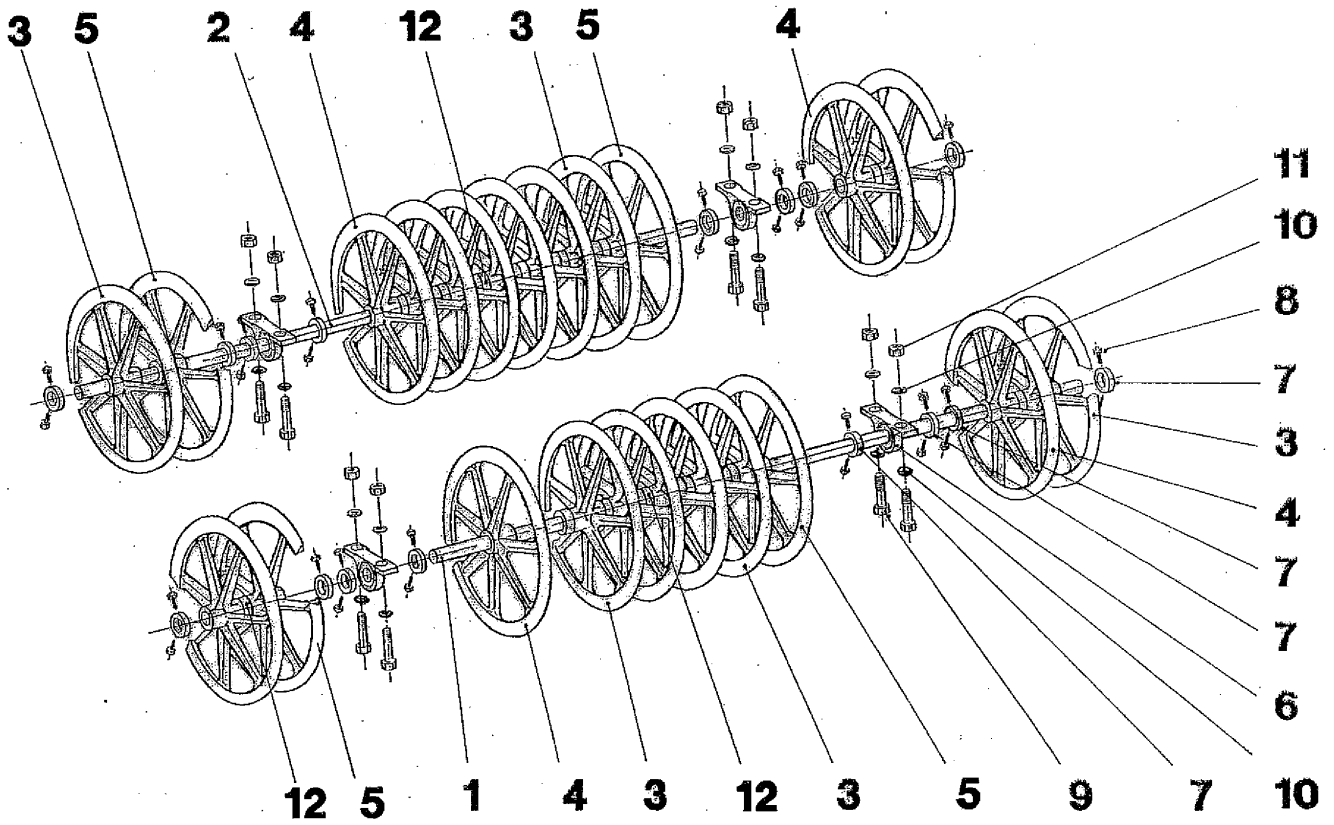
7304_CRingmontage 700/19-190
Mounting of rings 700/19-190
Montage de discs 700/19-190**DUPA 700**

Bild Ref. Fig.	Bestellnr. Part-No. Référence	Stck. Qty. Qte.	Bezeichnung	Technische Angaben Technical data Données techniques	Description	Désignation
1	2950-03143	1	Welle	L=1910 mm	Shaft	Arbre
2	2950-01653	1	Welle	L=2030 mm	Shaft	Arbre
3	9640-00353	9	Packerring	Ø700x150 mm	Ring	Disque
4	9640-00356	5	Packerring, li.	Ø700x100 mm	Ring l.h.	Disque gauche
5	9640-00357	5	Packerring, re.	Ø700x100 mm	Ring r.h.	Disque droite
6	9450-00098	4	Stehlager	Ø50 mm	Bearing	Palier
7	9350-00156	12	Stelling		Collar	Baque support
8	9570-01207	24	Sechskantschraube m. Ringschneide	M10x20	Hex. bolt	Vis 6 pans
9	931D1660PA	8	Sechskantschraube	M16x60 DIN931-8.8 verz.	Hex. bolt	Vis 6 pans
10	126D17.5A	16	Scheibe	17,5 DIN126 vz.	Washer	Rondelle
11	985D16PA	8	Sechskantmutter	M16 ISO10511-8 vz.	Hex. nut	Ecrou 6 pans
12	2970-00201	15	Distanzring		Spacer ring	Bague intermediaire

7304_C1

Ringmontage 700/21-210
Mounting of rings 700/21-210
Montage de discs 700/21-210

DUPA 700



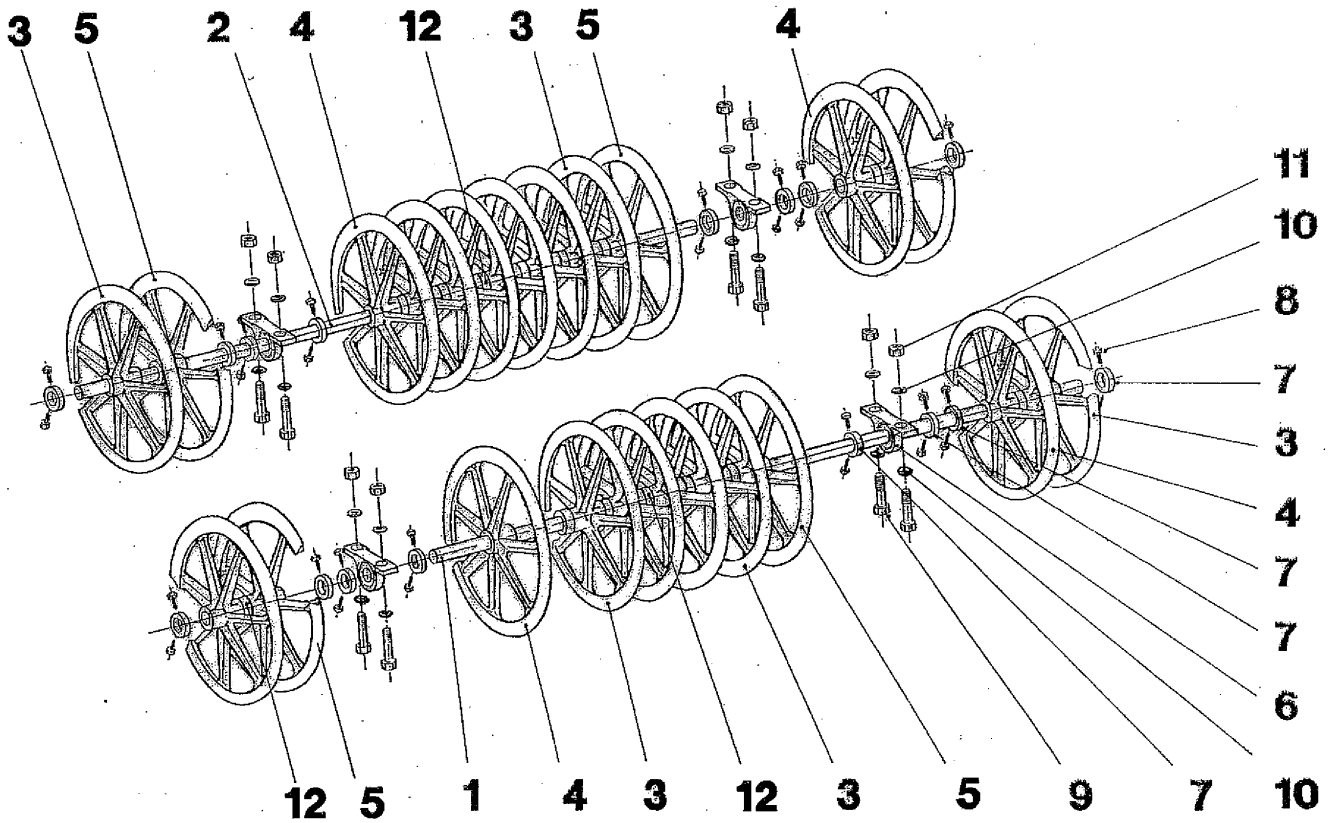
7304_C1Ringmontage 700/21-210
Mounting of rings 700/21-210
Montage de discs 700/21-210**DUPA 700**

Bild Ref. Fig.	Bestellnr. Part-No. Référence	Stck. Qty. Qte.	Bezeichnung	Technische Angaben Technical data Données techniques	Description	Désignation
1	2950-01654	1	Welle	L=2230 mm	Shaft	Arbre
2	2950-01653	1	Welle	L=2030 mm	Shaft	Arbre
3	9640-00353	11	Packerring	Ø700x150 mm	Ring	Disque
4	9640-00356	5	Packerring, li.	Ø700x100 mm	Ring l.h.	Disque gauche
5	9640-00357	5	Packerring, re.	Ø700x100 mm	Ring r.h.	Disque droite
6	9450-00098	4	Stehlager	Ø50 mm	Bearing	Palier
7	9350-00156	16	Stellring		Collar	Bague support
8	9570-01207	32	Sechskantschraube m. Ringschneide	M10x20	Hex. bolt	Vis 6 pans
9	931D1660PA	8	Sechskantschraube	M16x60 DIN931-8.8 verz.	Hex. bolt	Vis 6 pans
10	126D17.5A	16	Scheibe	17,5 DIN126 vz.	Washer	Rondelle
11	985D16PA	8	Sechskantmutter	M16 ISO10511-8 vz.	Hex. nut	Ecrou 6 pans
12	2970-00201	15	Distanzring		Spacer ring	Bague intermediaire

7304_C2

Ringmontage 700/23-230
Mounting of rings 700/23-230
Montage de discs 700/23-230

DUPA 700



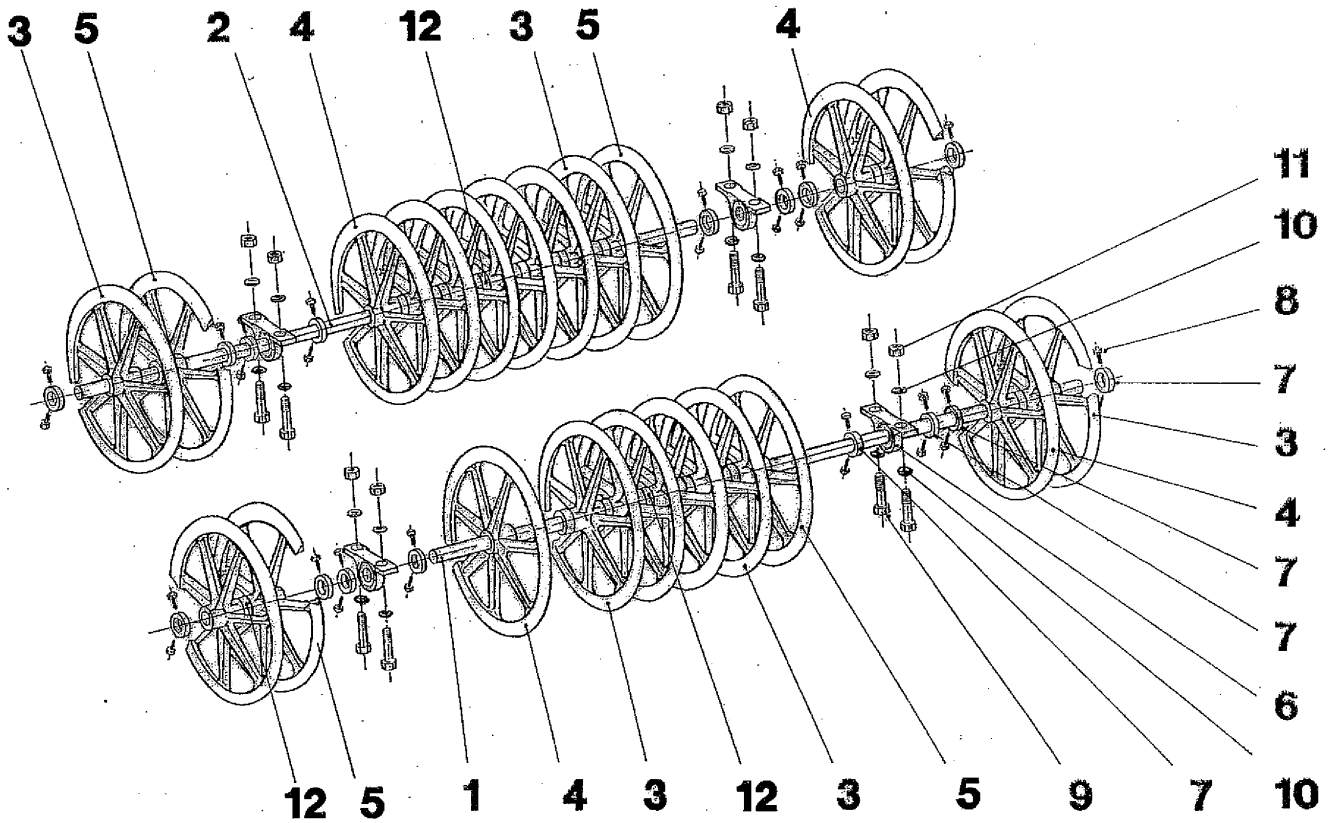
7304_C2Ringmontage 700/23-230
Mounting of rings 700/23-230
Montage de discs 700/23-230**DUPA 700**

Bild Ref. Fig.	Bestellnr. Part-No. Référence	Stck. Qty. Qte.	Bezeichnung	Technische Angaben Technical data Données techniques	Description	Désignation
1	2950-01655	2	Welle	L=2430 mm	Shaft	Arbre
3	9640-00353	13	Packerring	Ø700x150 mm	Ring	Disque
4	9640-00356	5	Packerring, li.	Ø700x100 mm	Ring l.h.	Disque gauche
5	9640-00357	5	Packerring, re.	Ø700x100 mm	Ring r.h.	Disque droite
6	9450-00098	4	Stehlager	Ø50 mm	Bearing	Palier
7	9350-00156	16	Stelling		Collar	Baque support
8	9570-01207	32	Sechskantschraube m. Ringschneide	M10x20	Hex. bolt	Vis 6 pans
9	931D1660PA	8	Sechskantschraube	M16x60 DIN931-8.8 verz.	Hex. bolt	Vis 6 pans
10	126D17.5A	16	Scheibe	17,5 DIN126 vz.	Washer	Rondelle
11	985D16PA	8	Sechskantmutter	M16 ISO10511-8 vz.	Hex. nut	Ecrou 6 pans
12	2970-00201	17	Distanzring		Spacer ring	Bague intermediaire

7304_C3

Ringmontage 700/25-250
Mounting of rings 700/25-250
Montage de discs 700/25-250

DUPA 700



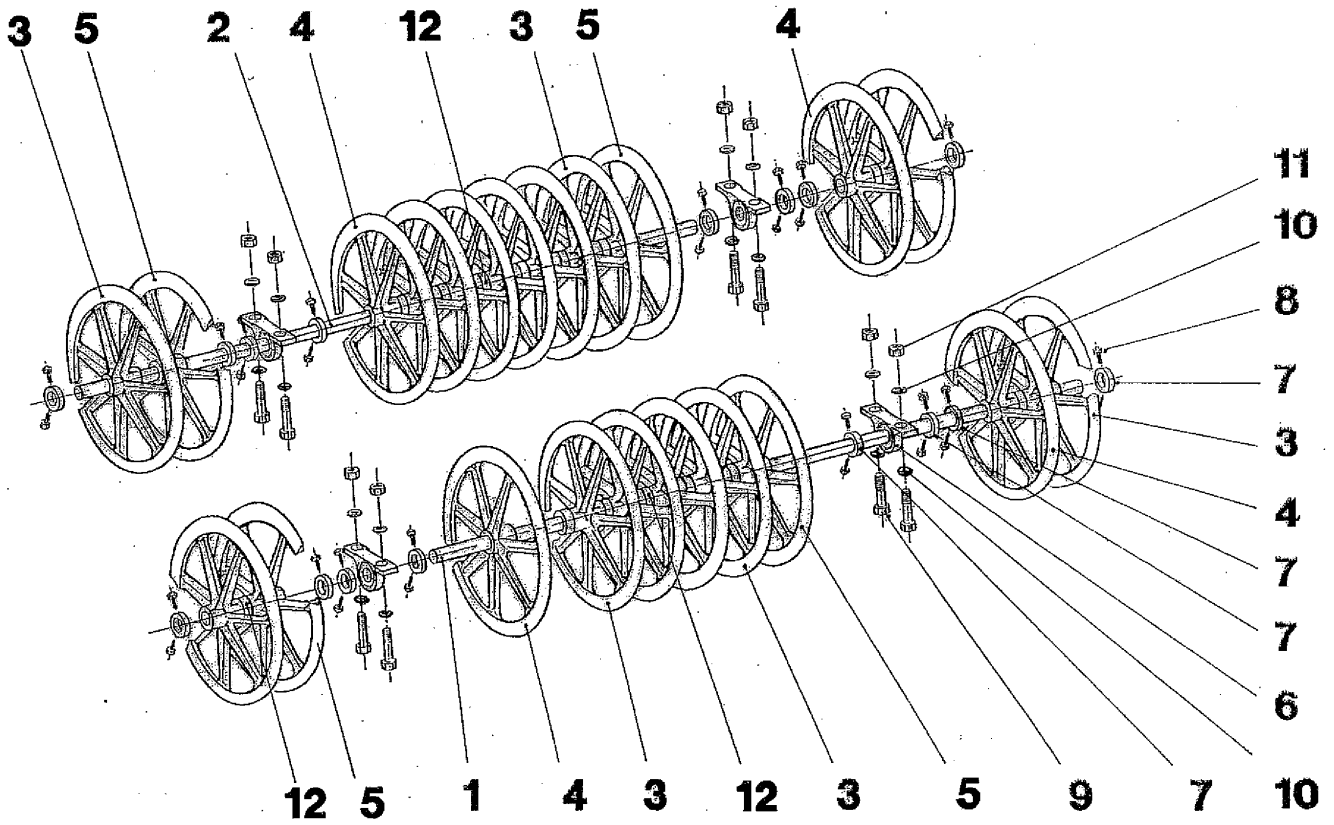
7304_C3Ringmontage 700/25-250
Mounting of rings 700/25-250
Montage de discs 700/25-250**DUPA 700**

Bild Ref. Fig.	Bestellnr. Part-No. Référence	Stck. Qty. Qte.	Bezeichnung	Technische Angaben Technical data Données techniques	Description	Désignation
1	2950-01656	2	Welle	L=2630 mm	Shaft	Arbre
3	9640-00353	15	Packerring	Ø700x150 mm	Ring	Disque
4	9640-00356	5	Packerring, li.	Ø700x100 mm	Ring l.h.	Disque gauche
5	9640-00357	5	Packerring, re.	Ø700x100 mm	Ring r.h.	Disque droite
6	9450-00098	4	Stehlager	Ø50 mm	Bearing	Palier
7	9350-00156	16	Stelling		Collar	Baque support
8	9570-01207	32	Sechskantschraube m. Ringschneide	M10x20	Hex. bolt	Vis 6 pans
9	931D1660PA	8	Sechskantschraube	M16x60 DIN931-8.8 verz.	Hex. bolt	Vis 6 pans
10	126D17.5A	16	Scheibe	17,5 DIN126 vz.	Washer	Rondelle
11	985D16PA	8	Sechskantmutter	M16 ISO10511-8 vz.	Hex. nut	Ecrou 6 pans
12	2970-00201	19	Distanzring		Spacer ring	Bague intermediaire

7304_C4

Ringmontage 700/27-270
Mounting of rings 700/27-270
Montage de discs 700/27-270

DUPA 700



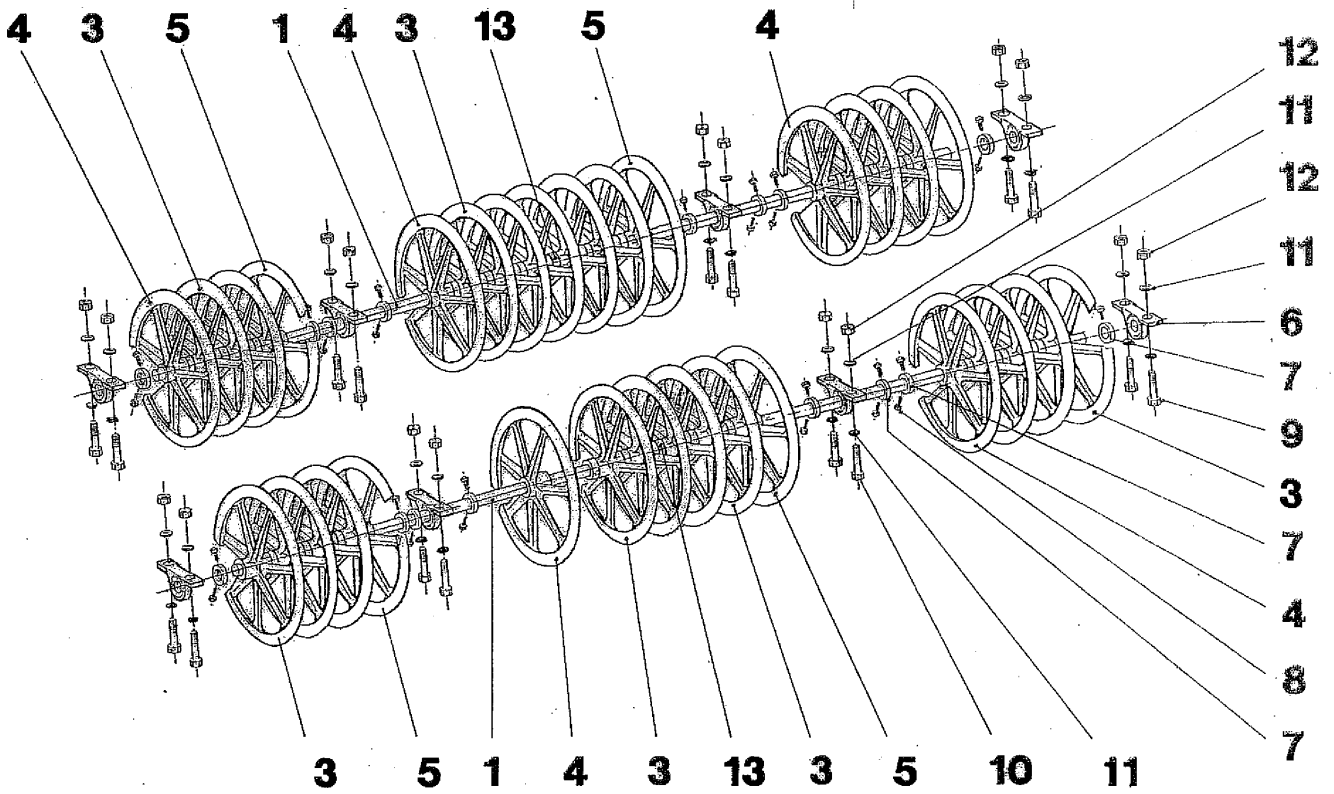
7304_C4Ringmontage 700/27-270
Mounting of rings 700/27-270
Montage de discs 700/27-270**DUPA 700**

Bild Ref. Fig.	Bestellnr. Part-No. Référence	Stck. Qty. Qte.	Bezeichnung	Technische Angaben Technical data Données techniques	Description	Désignation
1	2950-01657	2	Welle	L=2830 mm	Shaft	Arbre
3	9640-00353	17	Packerring	Ø700x150 mm	Ring	Disque
4	9640-00356	5	Packerring, li.	Ø700x100 mm	Ring l.h.	Disque gauche
5	9640-00357	5	Packerring, re.	Ø700x100 mm	Ring r.h.	Disque droite
6	9450-00098	4	Stehlager	Ø50 mm	Bearing	Palier
7	9350-00156	16	Stelling		Collar	Baque support
8	9570-01207	32	Sechskantschraube m. Ringschneide	M10x20	Hex. bolt	Vis 6 pans
9	931D1660PA	8	Sechskantschraube	M16x60 DIN931-8.8 verz.	Hex. bolt	Vis 6 pans
10	126D17.5A	16	Scheibe	17,5 DIN126 vz.	Washer	Rondelle
11	985D16PA	8	Sechskantmutter	M16 ISO10511-8 vz.	Hex. nut	Ecrou 6 pans
12	2970-00201	21	Distanzring		Spacer ring	Bague intermediaire

7304_C5

Ringmontage 700/29-290
Mounting of rings 700/29-290
Montage de discs 700/29-290

DUPA 700



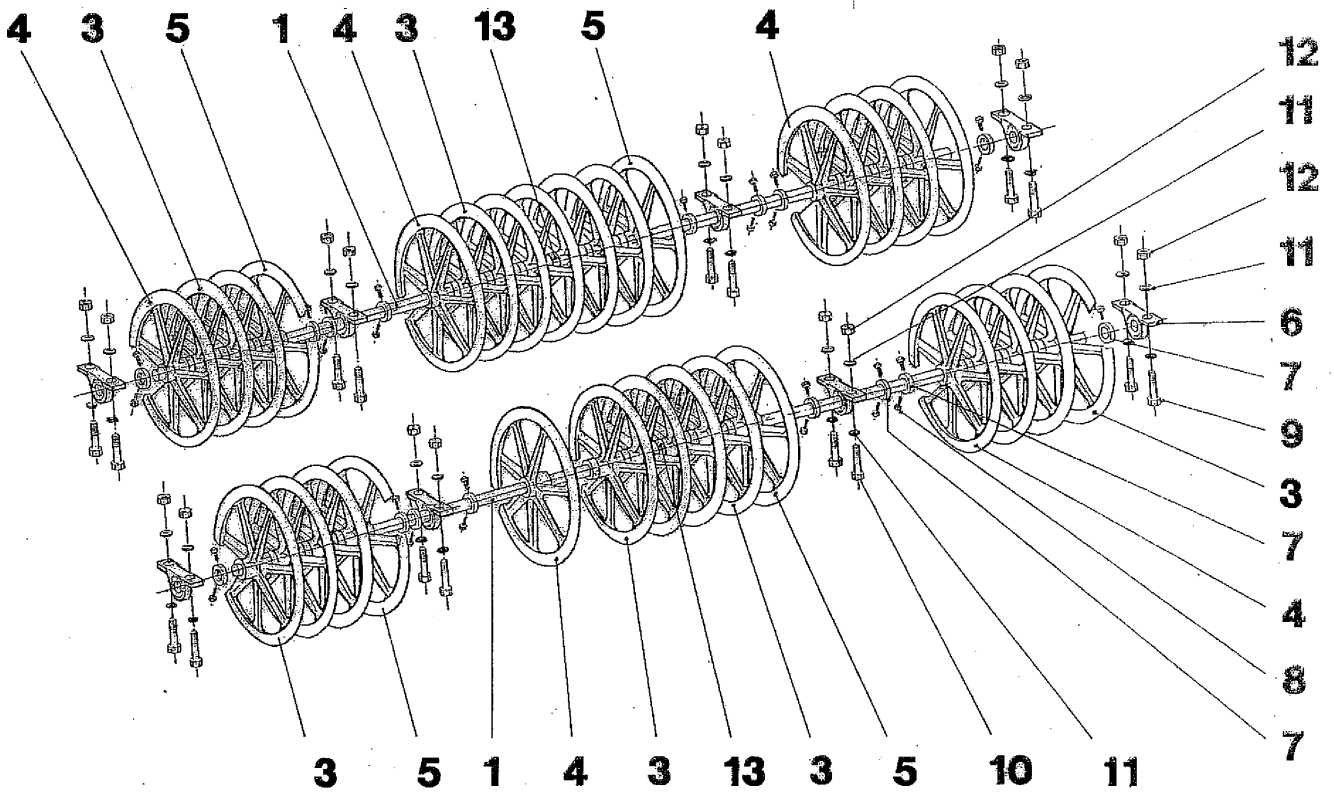
7304_C5Ringmontage 700/29-290
Mounting of rings 700/29-290
Montage de discs 700/29-290**DUPA 700**

Bild Ref. Fig.	Bestellnr. Part-No. Référence	Stck. Qty. Qte.	Bezeichnung	Technische Angaben Technical data Données techniques	Description	Désignation
1	2950-01658	2	Welle	L=3030 mm	Shaft	Arbre
3	9640-00353	19	Packerring	Ø700x150 mm	Ring	Disque
4	9640-00356	5	Packerring, li.	Ø700x100 mm	Ring l.h.	Disque gauche
5	9640-00357	5	Packerring, re.	Ø700x100 mm	Ring r.h.	Disque droite
6	9450-00098	8	Stehlager	Ø50 mm	Bearing	Palier
7	9350-00156	16	Stelling		Collar	Baque support
8	9570-01207	32	Sechskantschraube m. Ringschneide	M10x20	Hex. bolt	Vis 6 pans
9	931D1650PA	8	Sechskantschraube	M16x50 ISO40141-8.8	Hex. bolt	Vis 6 pans
10	931D1660PA	8	Sechskantschraube	M16x60 DIN931-8.8 verz.	Hex. bolt	Vis 6 pans
11	126D17.5A	32	Scheibe	17,5 DIN126 vz.	Washer	Rondelle
12	985D16PA	16	Sechskantmutter	M16 ISO10511-8 vz.	Hex. nut	Ecrou 6 pans
13	2970-00201	23	Distanzring		Spacer ring	Bague intermediaire

7304_C6

Ringmontage 700/31-310
Mounting of rings 700/31-310
Montage de discs 700/31-310

DUPA 700



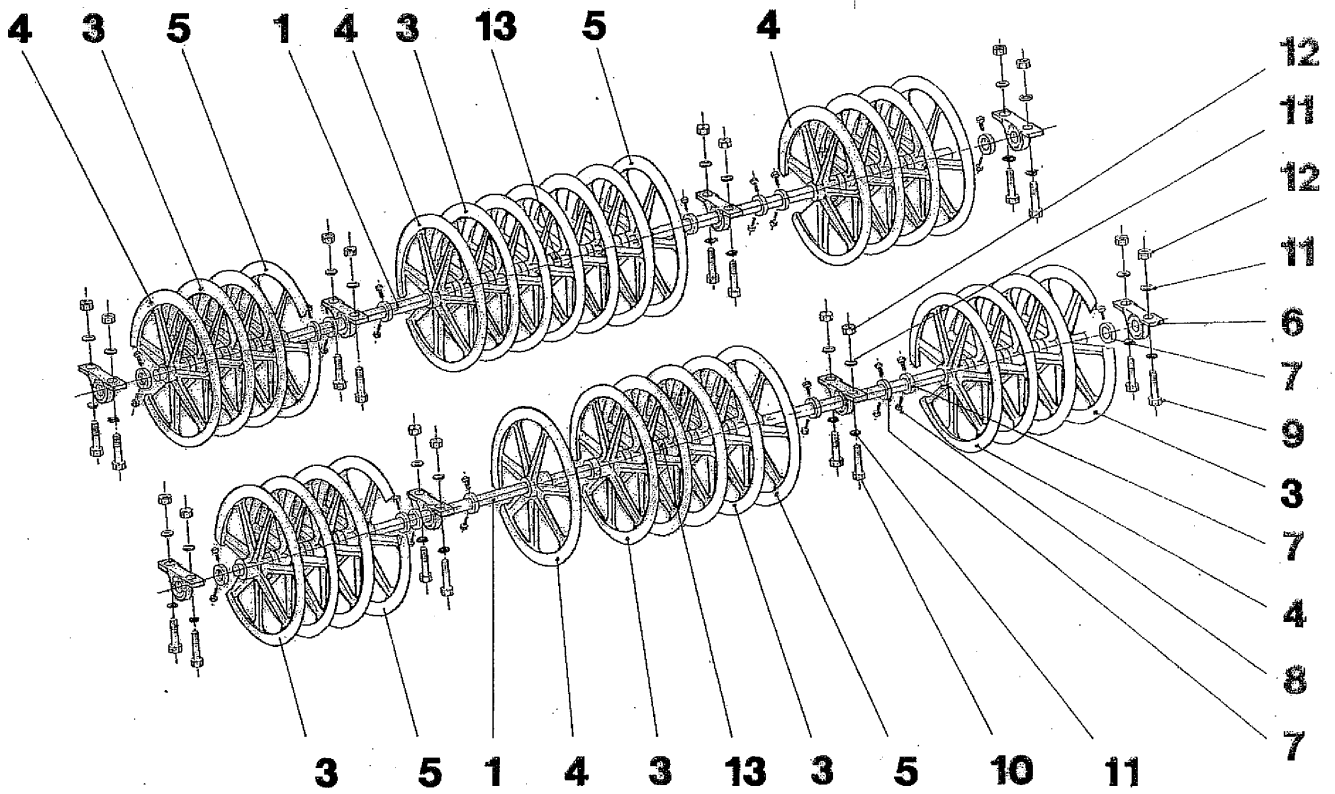
7304_C6Ringmontage 700/31-310
Mounting of rings 700/31-310
Montage de discs 700/31-310**DUPA 700**

Bild Ref. Fig.	Bestellnr. Part-No. Référence	Stck. Qty. Qte.	Bezeichnung	Technische Angaben Technical data Données techniques	Description	Désignation
1	2950-01659	2	Welle	L=3230 mm	Shaft	Arbre
3	9640-00353	21	Packerring	Ø700x150 mm	Ring	Disque
4	9640-00356	5	Packerring, li.	Ø700x100 mm	Ring l.h.	Disque gauche
5	9640-00357	5	Packerring, re.	Ø700x100 mm	Ring r.h.	Disque droite
6	9450-00098	8	Stehlager	Ø50 mm	Bearing	Palier
7	9350-00156	16	Stelling		Collar	Baque support
8	9570-01207	32	Sechskantschraube m. Ringschneide	M10x20	Hex. bolt	Vis 6 pans
9	931D1650PA	8	Sechskantschraube	M16x50 ISO40141-8.8	Hex. bolt	Vis 6 pans
10	931D1660PA	8	Sechskantschraube	M16x60 DIN931-8.8 verz.	Hex. bolt	Vis 6 pans
11	126D17.5A	32	Scheibe	17,5 DIN126 vz.	Washer	Rondelle
12	985D16PA	16	Sechskantmutter	M16 ISO10511-8 vz.	Hex. nut	Ecrou 6 pans
13	2970-00201	25	Distanzring		Spacer ring	Bague intermediaire

7304_C7

Ringmontage 700/33-330
Mounting of rings 700/33-330
Montage de discs 700/33-330

DUPA 700



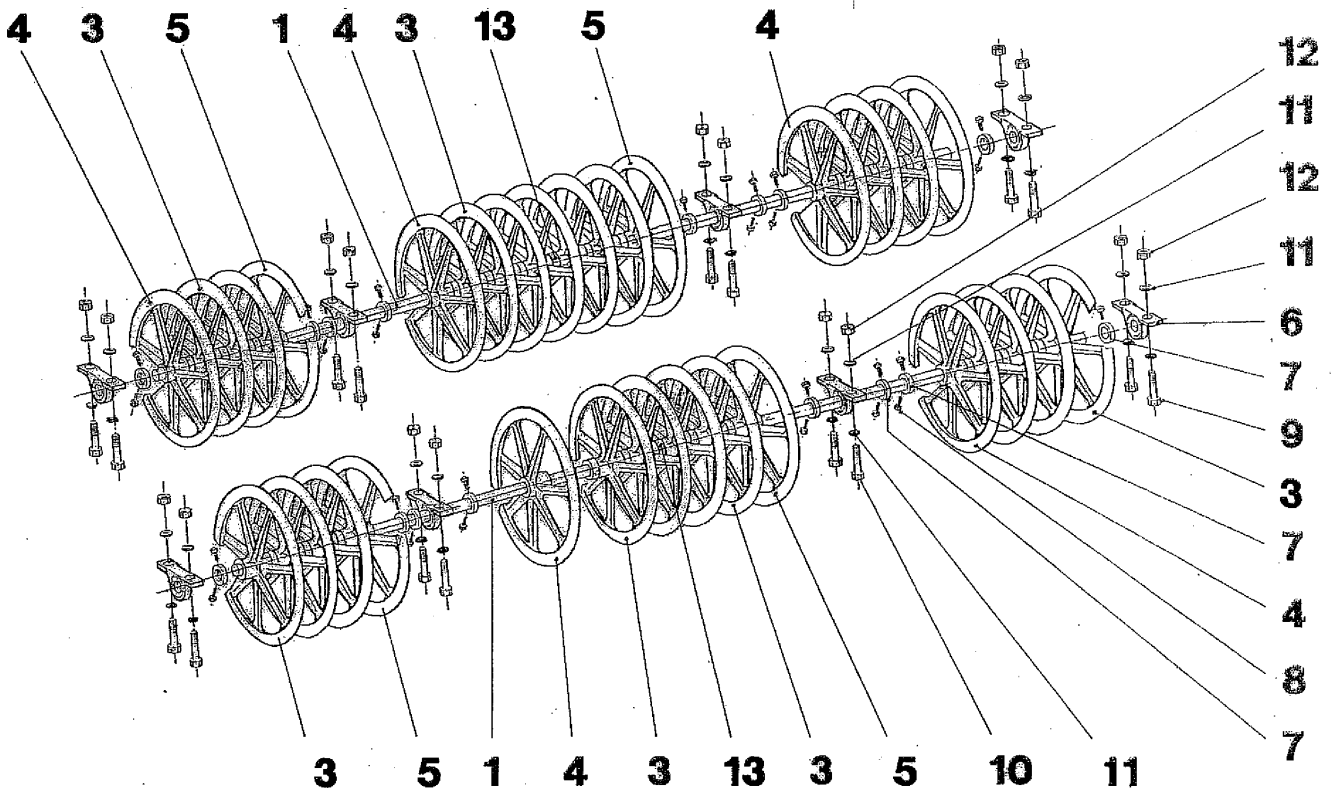
7304_C7Ringmontage 700/33-330
Mounting of rings 700/33-330
Montage de discs 700/33-330**DUPA 700**

Bild Ref. Fig.	Bestellnr. Part-No. Référence	Stck. Qty. Qte.	Bezeichnung	Technische Angaben Technical data Données techniques	Description	Désignation
1	2950-01660	2	Welle	L=3430 mm	Shaft	Arbre
3	9640-00353	23	Packerring	Ø700x150 mm	Ring	Disque
4	9640-00356	5	Packerring, li.	Ø700x100 mm	Ring l.h.	Disque gauche
5	9640-00357	5	Packerring, re.	Ø700x100 mm	Ring r.h.	Disque droite
6	9450-00098	8	Stehlager	Ø50 mm	Bearing	Palier
7	9350-00156	16	Stelling		Collar	Baque support
8	9570-01207	32	Sechskantschraube m. Ringschneide	M10x20	Hex. bolt	Vis 6 pans
9	931D1650PA	8	Sechskantschraube	M16x50 ISO40141-8.8	Hex. bolt	Vis 6 pans
10	931D1660PA	8	Sechskantschraube	M16x60 DIN931-8.8 verz.	Hex. bolt	Vis 6 pans
11	126D17.5A	32	Scheibe	17,5 DIN126 vz.	Washer	Rondelle
12	985D16PA	16	Sechskantmutter	M16 ISO10511-8 vz.	Hex. nut	Ecrou 6 pans
13	2970-00201	27	Distanzring		Spacer ring	Bague intermediaire

7304_C8

Ringmontage 700/35-350
Mounting of rings 700/35-350
Montage de discs 700/35-350

DUPA 700



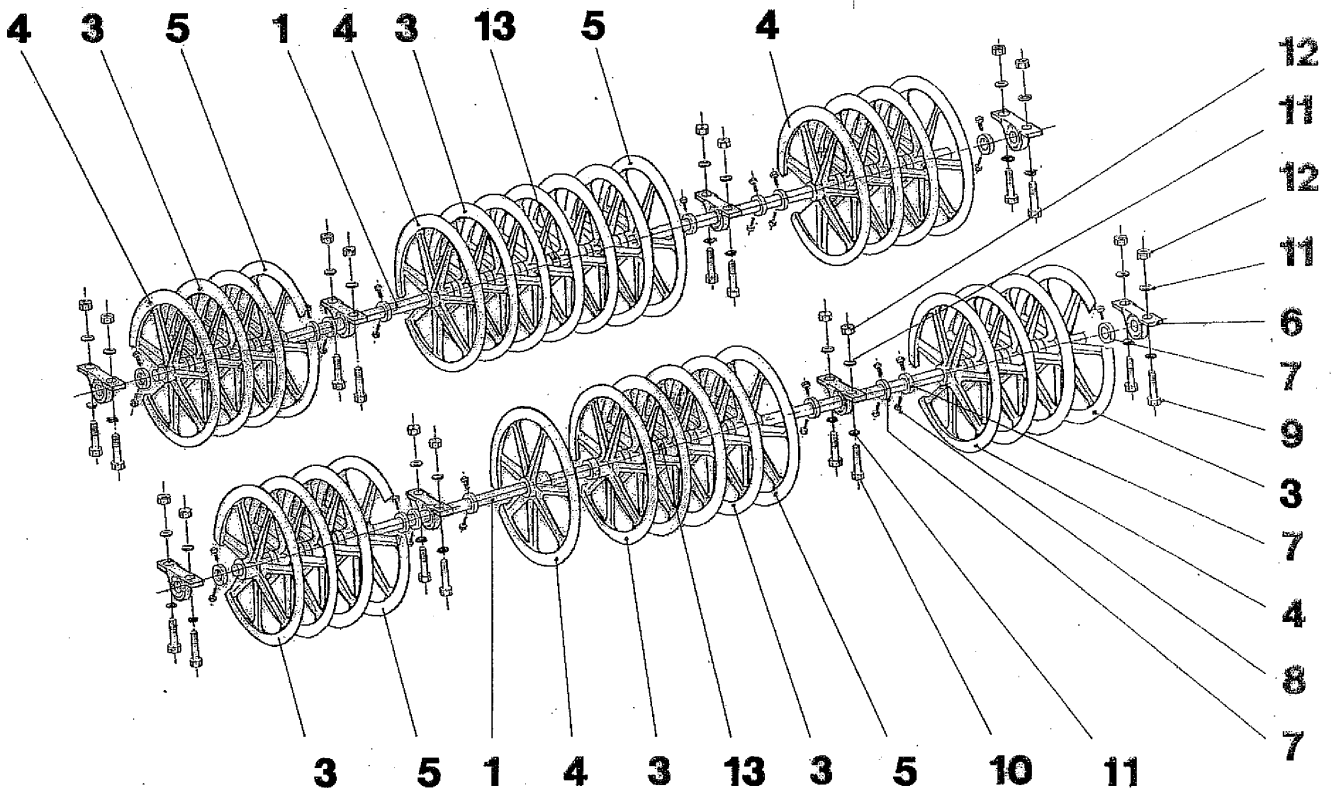
7304_C8Ringmontage 700/35-350
Mounting of rings 700/35-350
Montage de discs 700/35-350**DUPA 700**

Bild Ref. Fig.	Bestellnr. Part-No. Référence	Stck. Qty. Qte.	Bezeichnung	Technische Angaben Technical data Données techniques	Description	Désignation
1	2950-01661	2	Welle	L=3630 mm	Shaft	Arbre
3	9640-00353	25	Packerring	Ø700x150 mm	Ring	Disque
4	9640-00356	5	Packerring, li.	Ø700x100 mm	Ring l.h.	Disque gauche
5	9640-00357	5	Packerring, re.	Ø700x100 mm	Ring r.h.	Disque droite
6	9450-00098	8	Stehlager	Ø50 mm	Bearing	Palier
7	9350-00156	16	Stelling		Collar	Baque support
8	9570-01207	32	Sechskantschraube m. Ringschneide	M10x20	Hex. bolt	Vis 6 pans
9	931D1650PA	8	Sechskantschraube	M16x50 ISO40141-8.8	Hex. bolt	Vis 6 pans
10	931D1660PA	8	Sechskantschraube	M16x60 DIN931-8.8 verz.	Hex. bolt	Vis 6 pans
11	126D17.5A	32	Scheibe	17,5 DIN126 vz.	Washer	Rondelle
12	985D16PA	16	Sechskantmutter	M16 ISO10511-8 vz.	Hex. nut	Ecrou 6 pans
13	2970-00201	29	Distanzring		Spacer ring	Bague intermediaire

7304_C9

Ringmontage 700/37-370
Mounting of rings 700/37-370
Montage de discs 700/37-370

DUPA 700



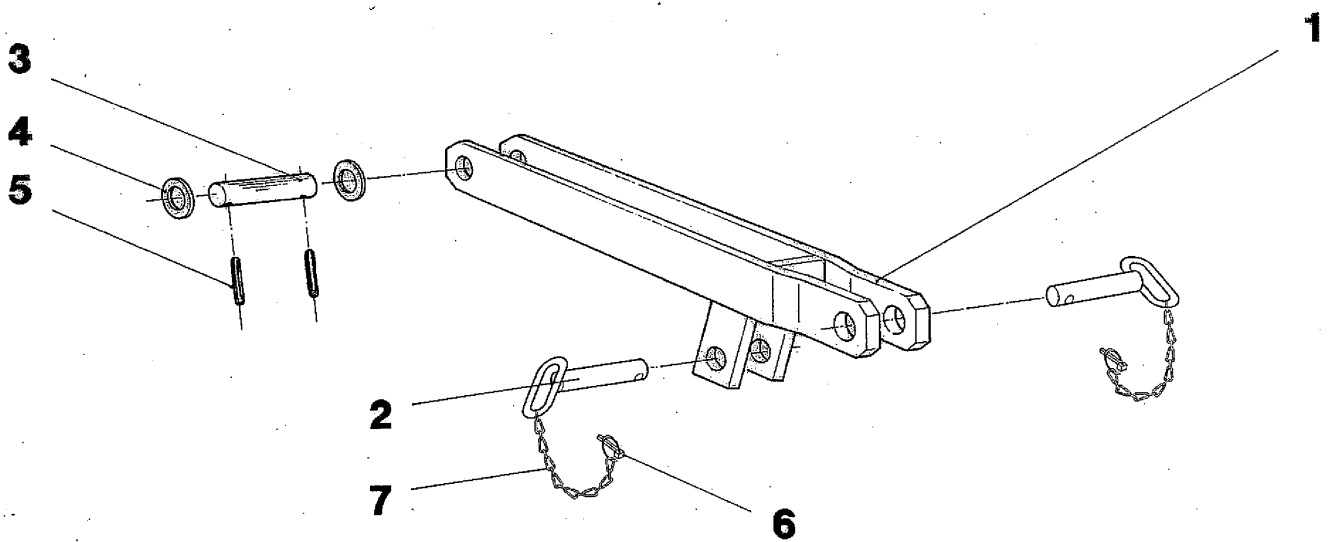
7304_C9Ringmontage 700/37-370
Mounting of rings 700/37-370
Montage de discs 700/37-370**DUPA 700**

Bild Ref. Fig.	Bestellnr. Part-No. Référence	Stck. Qty. Qte.	Bezeichnung	Technische Angaben Technical data Données techniques	Description	Désignation
1	2950-01662	2	Welle	L=3830 mm	Shaft	Arbre
3	9640-00353	27	Packerring	Ø700x150 mm	Ring	Disque
4	9640-00356	5	Packerring, li.	Ø700x100 mm	Ring l.h.	Disque gauche
5	9640-00357	5	Packerring, re.	Ø700x100 mm	Ring r.h.	Disque droite
6	9450-00098	8	Stehlager	Ø50 mm	Bearing	Palier
7	9350-00156	16	Stelling		Collar	Baque support
8	9570-01207	32	Sechskantschraube m. Ringschneide	M10x20	Hex. bolt	Vis 6 pans
9	931D1650PA	8	Sechskantschraube	M16x50 ISO40141-8.8	Hex. bolt	Vis 6 pans
10	931D1660PA	8	Sechskantschraube	M16x60 DIN931-8.8 verz.	Hex. bolt	Vis 6 pans
11	126D17.5A	32	Scheibe	17,5 DIN126 vz.	Washer	Rondelle
12	985D16PA	16	Sechskantmutter	M16 ISO10511-8 vz.	Hex. nut	Ecrou 6 pans
13	2970-00201	31	Distanzring		Spacer ring	Bague intermediaire

7304_D

Oberlenkerhalter
Top link bracket
Support axe 2 points

DUPA 700



7304_DOberlenkerhalter
Top link bracket
Support axe 2 points**DUPA 700**

Bild Ref. Fig.	Bestellnr. Part-No. Référence	Stck. Qty. Qte.	Bezeichnung	Technische Angaben Technical data Données techniques	Description	Désignation
1	2910-00786	1	Oberlenkerhalter		Top link bracket	Support axe 2 points
2	2910-00792	2	Oberlenkerstock	Ø25x145 mm	Top link pin	Axe 3 points
3	2950-01199	1	Bolzen	Ø25x150 mm	Pin	Axe
4	126D26A	2	Scheibe	26 ISO7091 vz.	Washer	Rondelle
5	1481D640A	2	Spannstift	6x40 ISO8752 vz.	Dowel Pin	Goupille serrage
6	6344.40.01	2	Klappstecker	10x45 verzinkt	Linch-pin	Goupille auto.
7	2975-00097	2	Haltekette	8 Gl.	Safety chain	Chaînette

Bestell-Nr. / Order-No. / Référence:

ET7304GB

Grégoire Besson GmbH

Am Rabewerk 1

49152 Bad Essen

Germany

Phone: +49(0) 5472-7710

Fax: +49(0) 5472-771100

info@rabe-agri.eu

www.rabe-agri.eu

