

8021
 Front-Reifenpacker
 FRP-140 (D)
 01.90

2

Gerätetyp: Front-Reifenpacker FRP-140 (D)

Bild-Nr.	Bestell-Nr.	Stückzahl	Ersatzteilbezeichnung
1	8021.02.01	1	Grundrahmen
2	8021.05.01	1	Turm
3	4716.37.00	1	Typenschild SX-4
"	1476D410	2	Halbrundkerbnagel 4x10 DIN 1476
4	4716.38.00	6	Schmiernippel H 1 8x1
5	4759.32.00	1	Bolzen
6	1481D1050	1	Spannstift 10x50 DIN 1481
7	126D30	2	Scheibe 30 DIN 126
8	8021.01.03	2	U.L.-Platte
9	931D2080P	4	6-ktschr. M 20x80 DIN 931-8.8
10	980DV20P	4	Sicherungsmutter VM 20 DIN 980-8
11	8007.17.02	1	Dreipunktachse Kat. II, DA-793
12	8404.61.01	2	Klemmring UW-72
13	931D1265P	2	6-ktschr. M 12x65 DIN 931-8.8
14	934D12P	2	6-ktmu. M 12 DIN 934-8
15	6337.24.00	1	Abstellstütze
16	1481D860	2	Spannstift 8x60 DIN 1481
17	4722.29.00	1	Vorstecker zur Abstellstütze
18	6342.34.00	1	Abstellstütze
19	4511.00.09	1	Federsteckstock BTB-8
20	7630,192K4	1	0,192 m Kette 4 , 6 Glieder DIN 763
21	94D532	1	Splint 5x32 DIN 94
22	8021.04.01	2	Radgabel
23	8021.01.05	4	Buchse
24	126D56	2	Scheibe 56 DIN 126
25	1481D1370	2	Spannstift 13x70 DIN 1481
"	1481D870	2	Spannstift 8x70 DIN 1481
26	8021.04.04	2	Flansch
27	960D1615100N	8	6-ktschr. M 16x1,5x100 DIN 960-10.9
28	127DB16	8	Federring B 16 DIN 127
29	934D1615N	8	6-ktmu. M 16x1,5 DIN 934-10

01.90

Gerätetyp: Front-Reifenpacker FPR-140 (D)

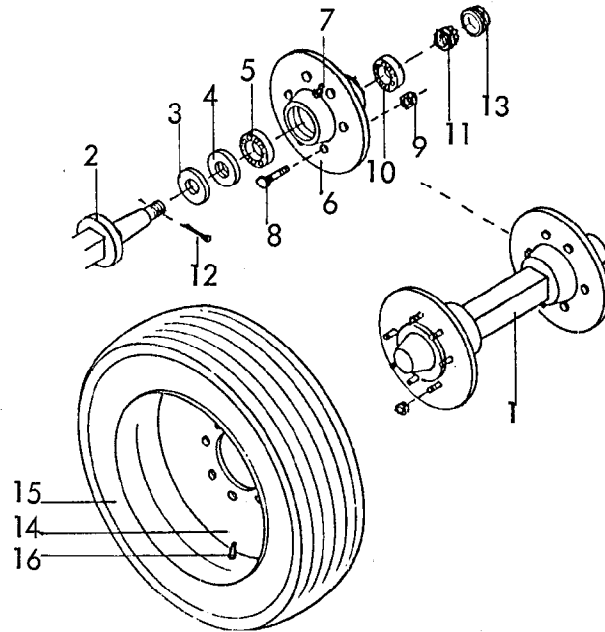
Bild-Nr.	Bestell-Nr.	Stückzahl	Ersatzteilbezeichnung
30	8021.08.00	1	Lenker
31	126D26	4	Scheibe 26 DIN 126
32	6805.00.17	2	Klappstecker STB-10x500
33	4356.32.00	1	Bolzen -oben-
34	1481D840	1	Spannstift 8x40 DIN 1481
35	2614.18.02	1	Zugbolzen TB-25x131 -verzinkt-
36	4741.04.04	1	Klappriegel
37	1481D524	1	Spannstift 5x24 DIN 1481

	<u>2614.18.00</u>	1	Zugbolzen verzinkt komplett, Bild-Nr. 35-37

38	8021.07.03	1	Stange
39	1481D1045	1	Spannstift 10x45 DIN 1481
"	1481D645	1	Spannstift 6x45 DIN 1481
			} Verbundstift
40	126D33	2	Scheibe 33 DIN 126
41	6805.14.08	1	Druckfeder DF-313,5
42	NR44571X50	1	Rohr nahtlos
43	6806.18.01	1	Spindellager LB-56
44	4716.38.00	1	Schmiernippel H 1 8x1
45	1441D31	1	Scheibe 31 DIN 1441

	<u>8021.07.00</u>	1	Federstange komplett, Bild-Nr. 38-45

46	8021.14.00	1	Steckstock
47	4716.35.00	1	Federsteckstock BTB-4
			01.90

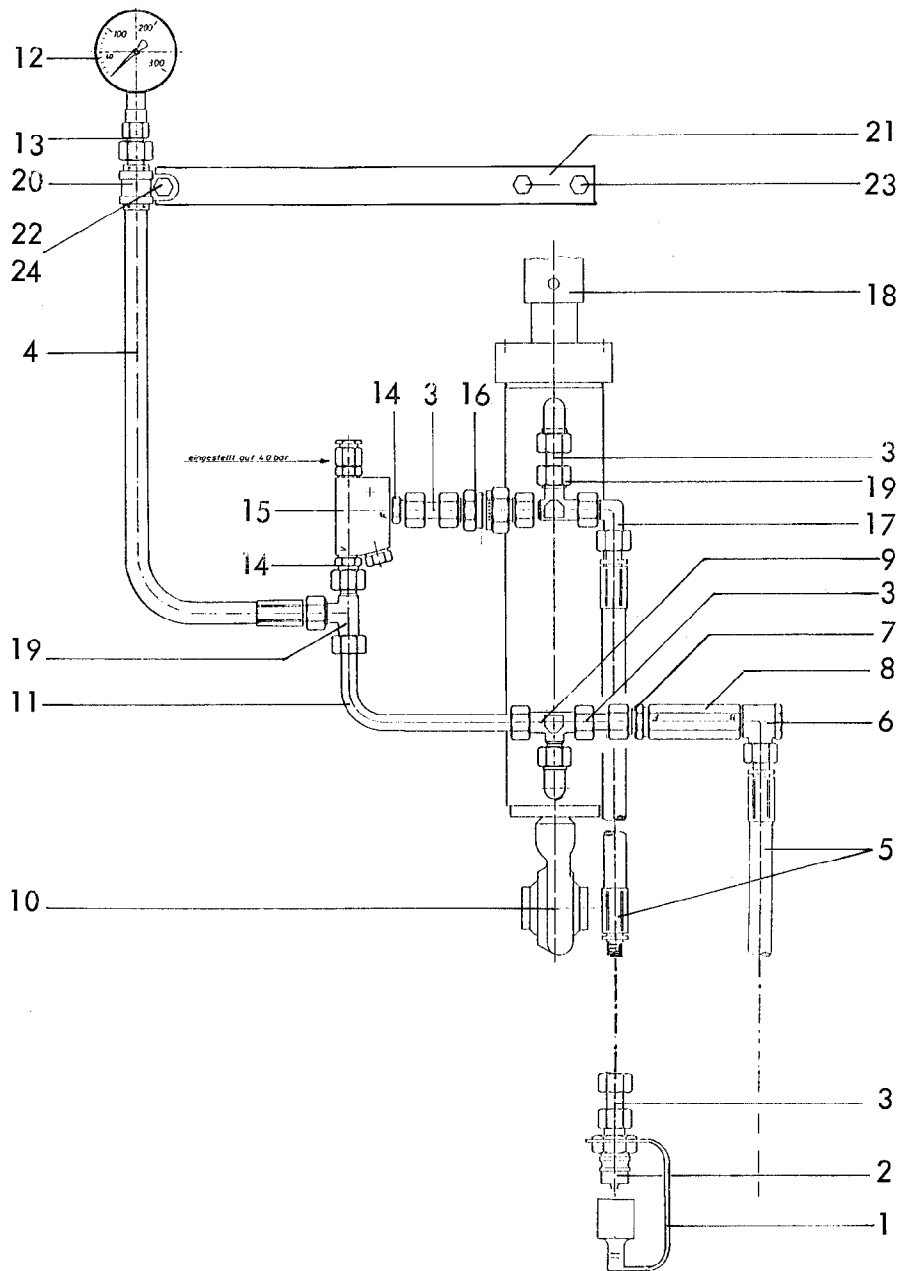


RABE WERK Ersatzteilliste

Gerätetyp: Front-Reifenpacker FPR-140 (D)

-Stückzahl pro Achse, 2x pro Gerät-

Bild-Nr.	Bestell-Nr.	Stückzahl	Ersatzteilbezeichnung
1	8021.13.01	1	Laufachse (Achskörper)
2	6440.94.05	2	Stoßring mit Staubkappe
3	6440.94.04	2	Labyrinthring
4	6440.94.06	2	Nilosring 32209
5	720D30209	2	Kegelrollenlager innen, 30209 DIN 720
6	6440.94.01	2	Radnabe
7	71412DBM101	2	Kegelschmiernippel BM 10x1 DIN 71412
8	6440.94.02	12	Riffelbolzen RE 18x1,5x46
9	74361DA18	12	Kugelbundmutter A 18 DIN 74361
10	720D30206	2	Kegelrollenlager außen, 30206 DIN 720
11	937D2715P	2	Kronenmutter M 27x1,5 DIN 937-8
12	94D545	2	Splint 5x45 DIN 94
13	6440.94.03	2	Radkappe RD 62
	<u>6440.94.00</u>	2	Radlagerung komplett, Bild-Nr. 2-13
	<u>8021.13.02</u>	1	Laufachse komplett, Bild-Nr. 1-13
14	4348.00.01	2	Felge 9.00x15.3
15	8021.01.01	2	Reifen 11.5/80-15 AW Farmer 8 PR
16	8021.01.02	2	Schlauch 11.5/80-15 mit Wasserfüllventil TR-218



8021
 Front-Reifenpacker FRP-140 D
 -Hydraulik-
 01.90

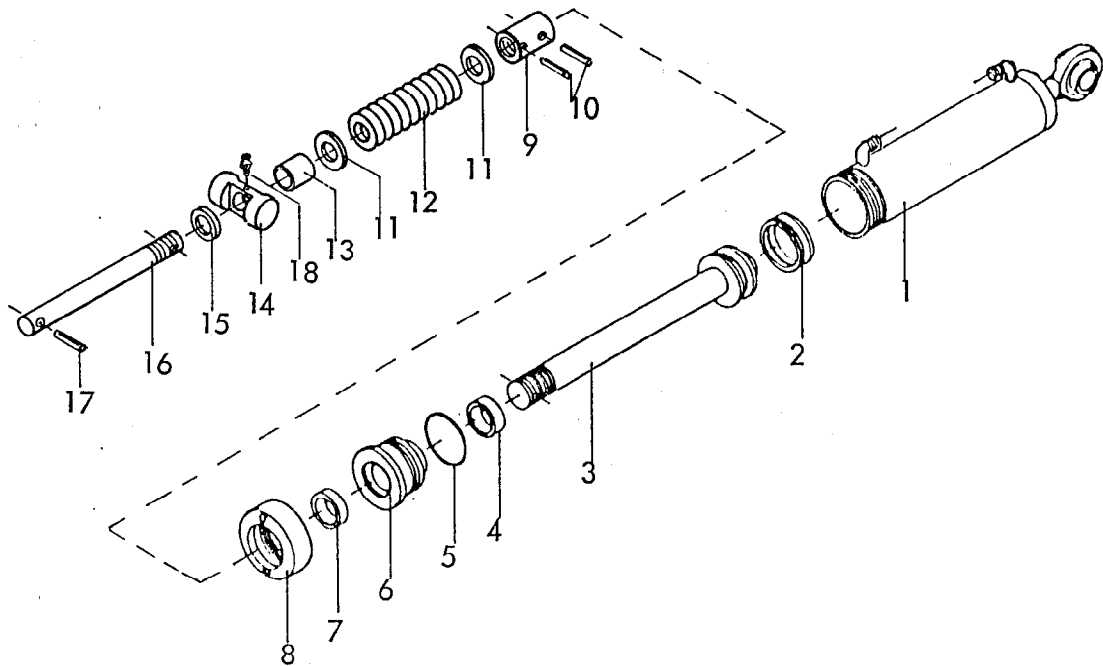
6

Gerätetyp: Front-Reifenpacker FPR-140 D

-Hydraulik-

Bild-Nr.	Bestell-Nr.	Stückzahl	Ersatzteilbezeichnung
1	8132.02.00	2	Staubschutzkappe
2	8132.01.00	2	Kupplungsstecker nach ISO 5675
3	4716.53.05	5	Hydraulikrohr 40 lg. montiert
4	4722.36.03	1	Höchstdruckschlauch 500 lg.
5	6436.07.05	2	Höchstdruckschlauch 1200 lg.
6	4716.52.04	1	Schwenkverschraubung SWVE 12 LR 3/8" SA 7
7	4723.02.03	1	Gerade Einschraubverschraubung GE 12 L/R ed
8	4726.38.02	1	Stromventil SB 17 G 16
9	4723.02.02	1	Einstellb. T-Anschlußstutzen ev T 12-L
10	8135.29.00	1	Hydr. Zylinder Ø 65 , Hub 240
11	8021.11.00	1	Rohrbogen montiert
12	2614.71.03	1	Manometer 0-315 R 1/4"
13	2614.71.02	1	Manometerverschraubung MAV 12-LR
14	4722.36.02	2	Gerade Einschraubverschraubung GE 12-LR 1/4"
15	4722.36.01	1	Druckbegrenzungsventil MVGC 14 M
16	4723.02.09	1	Rückschlagventil RHD 12-L
17	4716.52.11	1	Einstellb. Winkelanschlußstutzen ev W 12-L
18	8021.06.00	1	Ausgleichsstück montiert
19	4723.02.05	2	Einstellb. L-Anschlußstutzen ev L 12-L
20	6436.08.03	1	Norma-Rohrschelle RSGU 18/20
21	8021.10.01	1	Arm
22	933D825P	1	6-ktschr. M 8x25 DIN 933-8.8
23	933D830P	2	6-ktschr. M 8x30 DIN 933-8.8
"	127DA8	3	Federring A 8 DIN 127
"	934D8P	3	6-ktmu. M 8 DIN 934-8
24	126D9	1	Scheibe 9 DIN 126

01.90



RABE WERK Ersatzteilliste

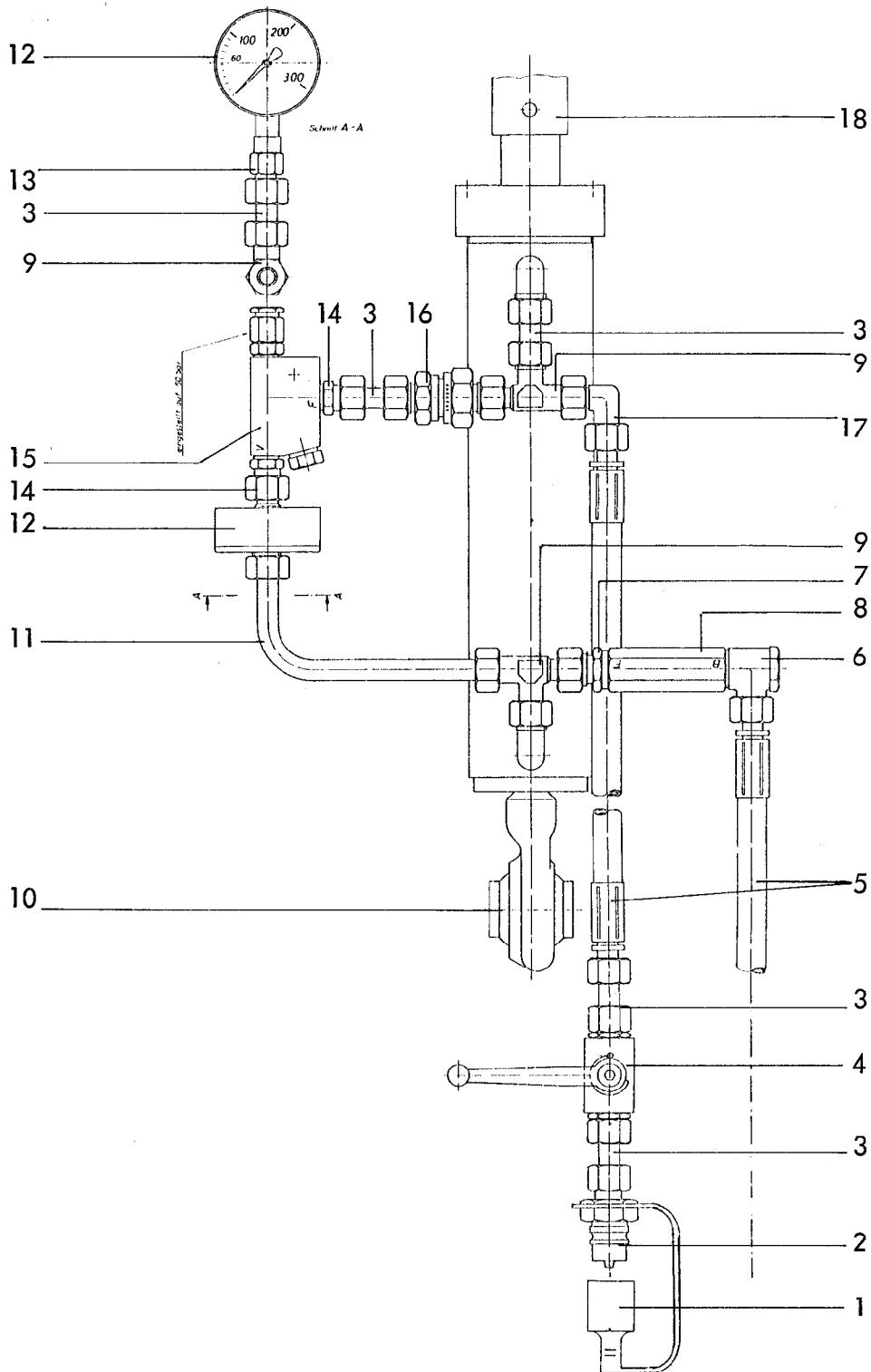
Gerätetyp: Hydraulikzylinder \varnothing 65 für FPR-140 D

Bild-Nr.	Bestell-Nr.	Stückzahl	Ersatzteilbezeichnung
1	8135.06.00	1	Zylinderrohr
2	8126.00.01	1	Kolbendichtung D 11 WA 65x50x18
3	8135.05.00	1	Kolbenstange
4	8129.00.02	1	Nutring VN 35-110
5	8126.00.03	1	O-Ring OR 57x5
6	8133.00.01	1	Zylinderkopf
7	8129.00.03	1	Abstreifer AS 35-45-7/10
8	8126.06.00	1	Überwurfmutter
	<u>8135.29.00</u>	1	Zylinder \varnothing 65 komplett, Bild-Nr. 1-8
	<u>8135.00.02</u>	1	Satz Dichtungen komplett, Bild-Nr. 2,4,5,7

8

Gerätetyp: Hydraulikzylinder Ø 65 für FRP-140 D

Bild-Nr.	Bestell-Nr.	Stückzahl	Ersatzteilbezeichnung
9	8021.06.02	1	Gewindehülse
10	1481D845	2	Spannstift 8x45 DIN 1481
11	126D33	2	Scheibe 33 DIN 126
12	6805.14.06	1	Druckfeder DF-270
13	NR44571X50	1	Rohr nahtlos
14	6806.18.01	1	Spindellager LB-56
15	1441D31	1	Scheibe 31 DIN 1441
16	8021.06.01	1	Stange
17	1481D645	1	Spannstift 6x45 DIN 1481
"	1481D1045	1	Spannstift 10x45 DIN 1481
18	4716.38.00	1	Schmiernippel H 1 8x1
			} Verbundstift
	<u>8021.06.00</u>	1	Ausgleichsstück komplett, Bild-Nr. 9-18
			08.89



8021
 Front-Reifenpacker
 FRP-140 D
 -Hydraulik-
 08.89 ersetzt 01.90

6

Gerätetyp: Front-Reifenpacker FPR-140 D -Hydraulik-

Bild-Nr.	Bestell-Nr.	Stückzahl	Ersatzteilbezeichnung
1	8132.02.00	2	Staubschutzkappe
2	8132.01.00	2	Kupplungsstecker nach ISO 5675
3	4716.53.05	7	Hydraulikrohr 40 lg. montiert
4	4716.46.05	2	HD-Blockkugelhahn NW 10
5	6436.07.05	2	Höchstdruckschlauch 1200 lg.
6	4716.52.04	1	Schwenkverschraubung SWVE 12 LR 3/8" SA 7
7	4723.02.03	1	Gerade Einschraubverschraubung GE 12 L/R ed
8	4716.73.01	1	Stromventil SB 15 G 10
9	4723.02.02	3	Einstellb. T-Anschlußstutzen ev T 12-L
10	8135.29.00	1	Hydr. Zylinder Ø 65 , Hub 240
11	8021.11.00	1	Rohrbogen montiert
12	2614.71.03	1	Manometer 0-315 R 1/4"
13	2614.71.02	1	Manometerverschraubung MAV 12-LR
14	4722.36.02	2	Gerade Einschraubverschraubung GE 12-LR 1/4"
15	4722.36.01	1	Druckbegrenzungsventil MVGC 14 M
16	4723.02.09	1	Rückschlagventil RHD 12-L
17	4716.52.11	1	Einstellb. Winkelanschlußstutzen ev W 12-L
18	8021.06.00	1	Ausgleichsstück montiert


08.89



Wichtig bei Ersatzteilbestellungen:

Bitte machen Sie bei jeder Bestellung folgende Angaben:

1. Gerätetype (auf Typenschild eingeschlagen).
2. Maschinenummer (auf Typenschild und Rahmen eingeschlagen).

RABE WERK <i>GmbH + Co.</i>  <i>D-49152 Bad Essen</i>	
_____ <i>Typ</i>	
Nr.	Kontrolle

▲
Typenschild

3. Bestellnummer oder, falls hinter der entsprechenden Bildnummer keine Bestellnummer angegeben ist, die Lagernummer bzw. die DIN-Nummer mit den dazugehörigen Maßen. Wünschen Sie den Bezug kompletter Baugruppen, so geben Sie bitte die unterstrichene Bestellnummer an.
4. Die gewünschte Stückzahl der zu liefernden Ersatzteile.

RABE WERK

GmbH + Co., Landmaschinenfabrik, D-49152 Bad Essen

Telefon: (05472) 7710 · Telex: 941617 · Telefax: (05472) 771190