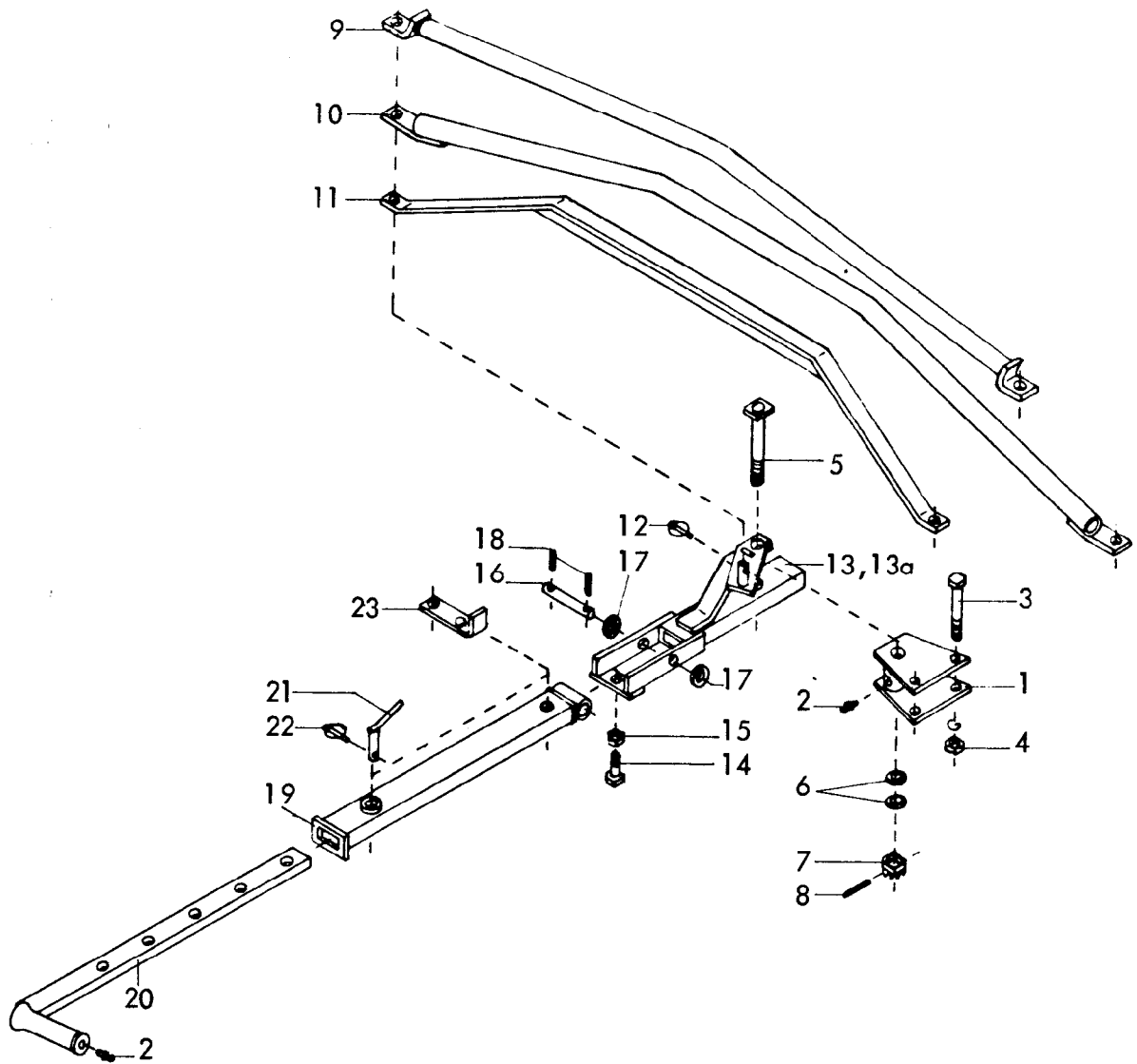


Gerätetyp: UKA 8/2, 10/2, 12/2, 14/2    UKA 8/4, 10/4, 12/4, 14/4

Bild-Nr.	Bestell-Nr.	Stücke Gerät/ Baugr.	Ersatzteilbezeichnung	Alte Bestell-Nr.	ca. kg / Teil
1	8010.05.01	1	Rahmen für UKA 8/2, 8/4		
1	8010.06.01	1	Rahmen für UKA 10/2, 10/4		
1	8010.07.01	1	Rahmen für UKA 12/2, 12/4		
1	8010.08.01	1	Rahmen für UKA 14/2, 14/4		
2	4716.37.00	1	Typenschild SX-4	6405.01-2	
"		2	Halbrundkerbnagel 4x10 DIN 1476		
3	8014.04.00	2	Stellschraube		
4	8007.00.06	2	Distanzrohr	8003.01-3	
5		2	6-ktschr. M 20x180 DIN 931-8.8		
"		2	Federring B 20 DIN 127		
"		2	6-ktmu. M 20 DIN 934-8		

2 Gerätetyp: UKA 8/2, 10/2, 12/2, 14/2 UKA 8/4, 10/4, 12/4, 14/4

Best.-Nr.	Bestell-Nr.	Stückzahl Gerät/ Baugr.	Ersatzteilbezeichnung	Alte Bestell-Nr.	ca. kg. Teil
6			Scheibe 15 DIN 1441	Stückzahl je nach Type : 7, 9, 11, 13	
7			Splint 5x25 DIN 94		
8	6805.06.05	4(8)	Lager zur Krümelwalze		6803.06-1
9		6(12)	Schmiernippel H 3 8x1	6312.04-8	
10		8(16)	Kunststofflagerring	6229.13-2	
11	6805.07.01	2(4)	Doppellager zur Krümelwalze	6803.10-1	
12		8,12(24)	6-ktschr. M 12x40 DIN 933-8.8		
"		"	Federring A 12 DIN 127		
"		"	6-ktmu. M 12 DIN 934-8		
			Spitzzahnwalzen : ( siehe Sonderblatt )		
			<u>Gerätetyp : UKA 8/2, (8/4)</u>		
			1 x (2x) KKÖSp-125 -Linksdrall-		
			1 x (2x) KKÖSp-125 -Rechtsdrall-		
			<u>Gerätetyp : UKA 10/2, (10/4)</u>		
			1 x (2x) KKÖSp-50 -Linksdrall-		
			1 x (2x) KKÖSp-50 -Rechtsdrall-		
			1 x (2x) KKÖSp-100 -Linksdrall-		
			1 x (2x) KKÖSp-100 -Rechtsdrall-		
			<u>Gerätetyp : UKA 12/2, (12/4)</u>		
			1 x (2x) KKÖSp-75 -Linksdrall-		
			1 x (2x) KKÖSp-75 -Rechtsdrall-		
			1 x (2x) KKÖSp-100 -Linksdrall-		
			1 x (2x) KKÖSp-100 -Rechtsdrall-		
			<u>Gerätetyp : UKA 14/2, (14/4)</u>		
			1 x (2x) KKÖSp-75 -Linksdrall-		
			1 x (2x) KKÖSp-75 -Rechtsdrall-		
			1 x (2x) KKÖSp-125 -Linksdrall-		
			1 x (2x) KKÖSp-125 -Rechtsdrall-		



Gerätetyp: UKA 900/6 - 900/12, UKA 8/2(4) - 14/2(4),  
DUPA 6/6 W - 14/14 W Br.1, DK 120, 155, 200

-Fanghaken-

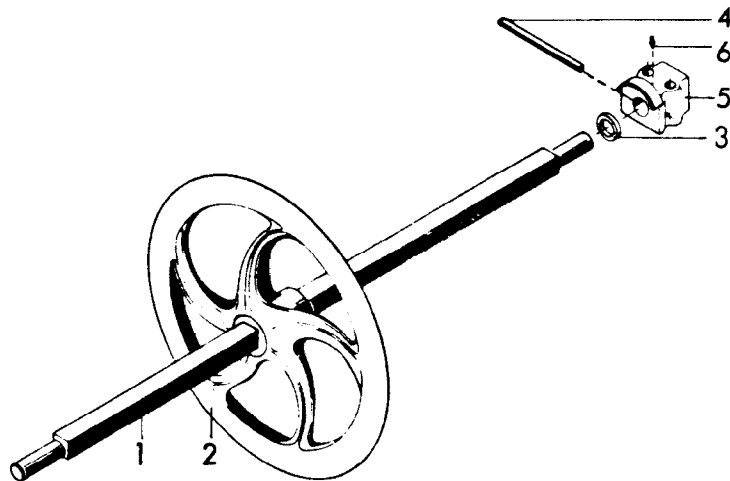
Bild-Nr.	Bestell-Nr.	Stück/Gerät/Baugr.	Ersatzteilbezeichnung	Alte Bestell-Nr.	ca. kg / Teil
1	8008.06.00	2	Fanghakenhalter	8004.34-1	
2	4716.38.00	4	Schmiernippel H 1 8x1	6312.04-6	
3		4	6-ktschr. M 20x110 DIN 931-8.8		
"		4	Federring B 20 DIN 127		
4		4	6-ktmu. M 20 DIN 934-8		
5	8008.35.10	2	Lagerbolzen		
6		4	Federring B 30 DIN 127		
7		2	Kronenmutter M 30x1,5 DIN 937-8		
8		2	Spannhülse 6x45 DIN 1481		

4 Gerätetyp:

UKA 900/6 - 900/12, UKA 8/2(4) - 14/2(4),  
DUPA 6/6 W - 14/14 W Br.1, DK 120, 155, 200

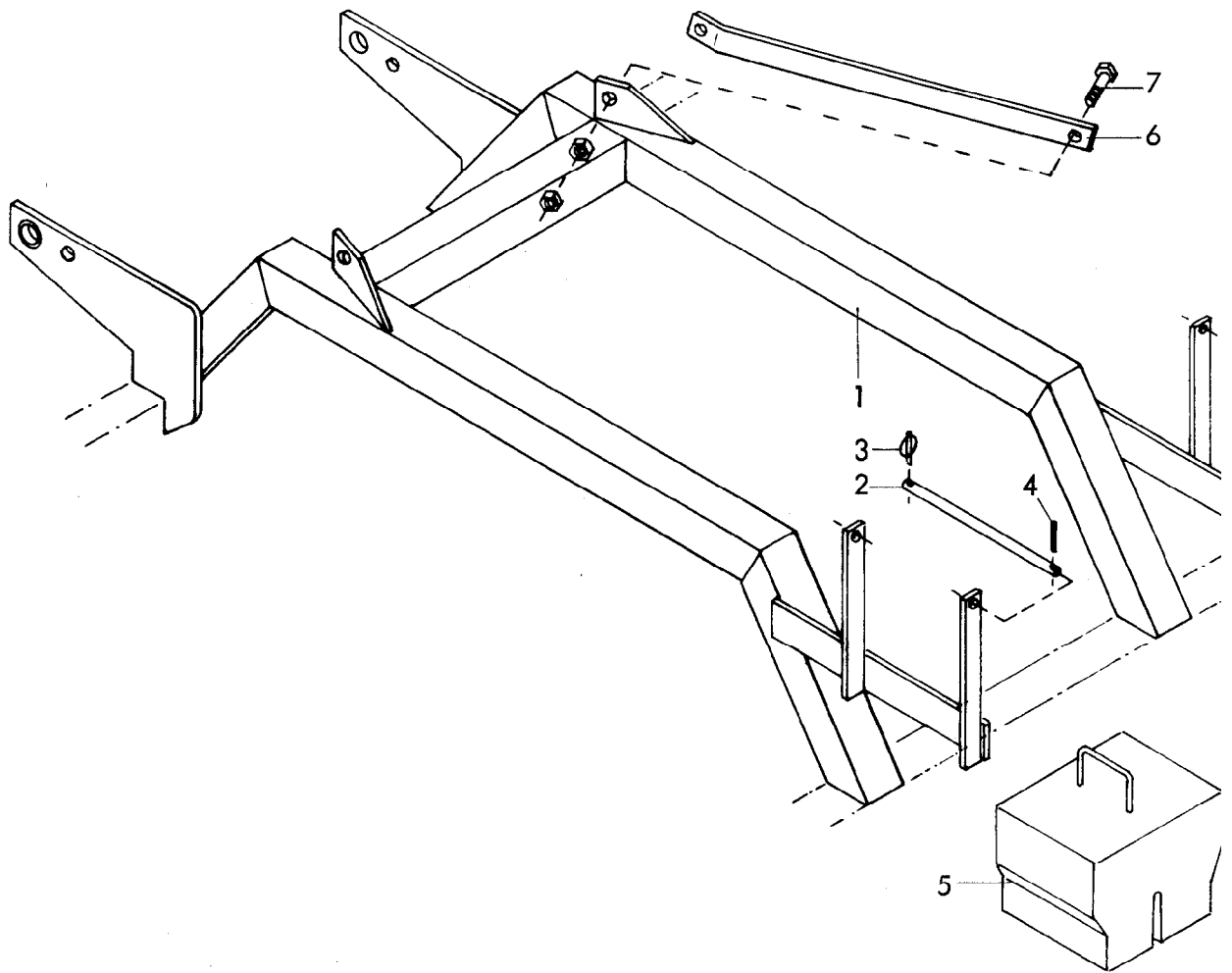
-Fanghaken-

Bild-Nr.	Bestell-Nr.	Stück, a Gerät/ Baugr.	Ersatzteilbezeichnung	Alte Bestell-Nr.	ca kg/Teil
9	8008.22.00	1	Brücke für UKA 900/6 - 900/12		
10	8008.32.00	1	Brücke für UKA 8/2(4) - 14/2(4), DK120, 155, 200		
11	8008.34.00	1	Brücke für DUPA 6/6 W - 14/14 W Br. 1		
12	6805.00.17	2	Klappstecker Ø 10	4311.19	
13	8008.35.19	1	Schwenkteil -links- (abgebildet)		
13a	8008.35.20	1	Schwenkteil -rechts- (spiegelbildlich)		
14		2	6-ktschr. M 16x45 DIN 933-8.8		
15		2	6-ktmu. M 16 DIN 936-8		
16	8008.35.37	2	Drehbolzen Ø 25x135		
17		4	Scheibe 26 DIN 1441		
18		4	Spannhülse 8x40 DIN 1481		
19	8008.35.38	2	Vorderteil für UKA 900/6, 900/8, 900/10, UKA 8/2(4) - 14/2(4), DK 120, 155, 200, DUPA 6/6, 7/7, 8/8, 8/9, 9/9, 10/10, 11/11 W Br. 1		
19	8008.35.39	2	Vorderteil für UKA 900/12, DUPA 12/12, 13/13, 14/14 W Br.1		
20	8008.35.29	2	Vorderer Fanghaken für UKA 900/6, 900/8, 900/9, UKA 8/2(4), 10/2(4), DUPA 6/6, 7/7, 8/8, 8/9 W Br.1 DK 120, 155		
20	8008.35.30	2	Vorderer Fanghaken für UKA 900/10, UKA 12/2(4), 14/2(4), DUPA 9/9, 10/10, 11/11 W Br.1, DK 200		
20	8008.35.31	2	Vorderer Fanghaken für UKA 900/12, DUPA 12/12, 13/13, 14/14 W Br.1		
21	8008.36.00	2	Steckstock TB-20x80 A		
22		2	Klappstecker 6 DIN 11023		
23	8008.35.17	2	Bügel		09.80



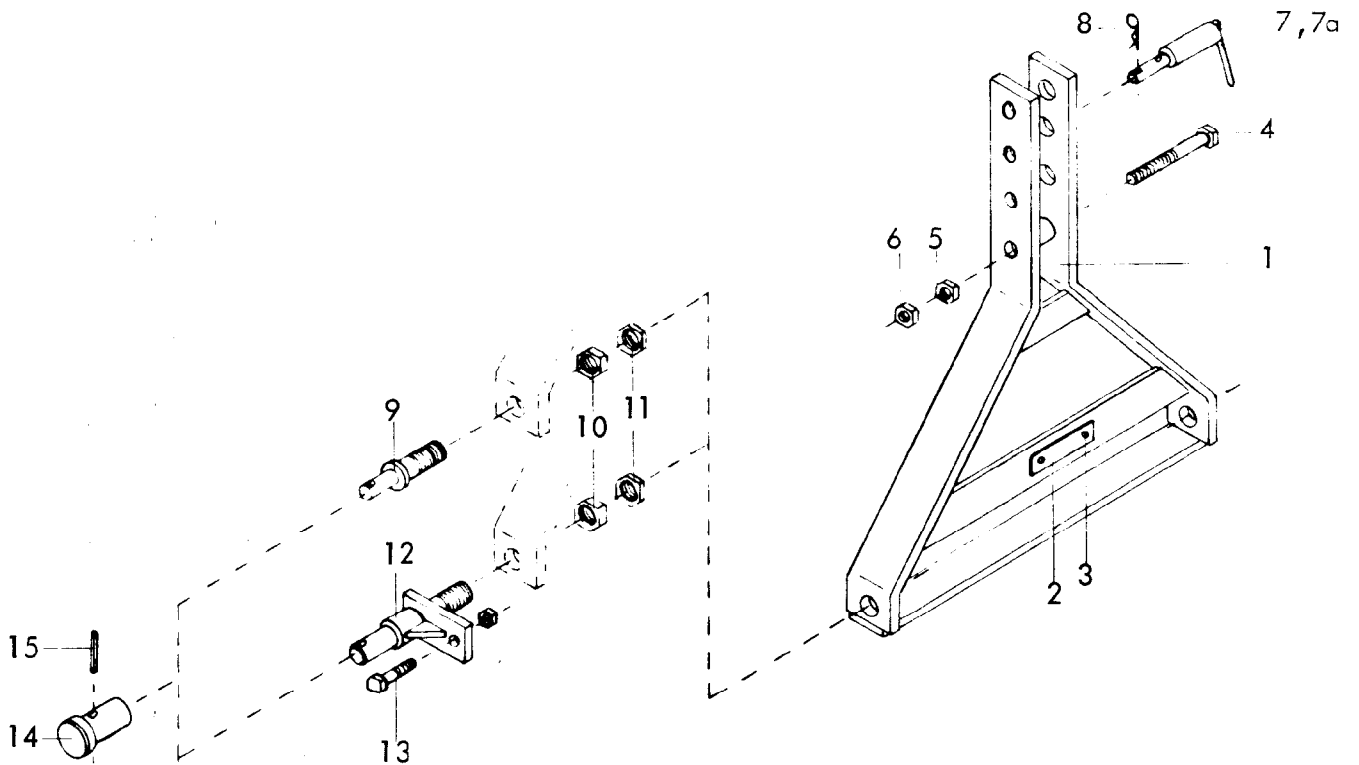
Gerätetyp: UKA 8/2 (4) - 14/2 (4)

Bild-Nr.	Bestell-Nr.	Stück je Gerät/ Baugr.	Ersatzteilbezeichnung	Ältere Bestell-Nr.	ca kg / Teil
1	8007.11.06	1	Vierkantachse für UKA 8/2 (4) , 1370 lg.	8001.30-1	
1	8007.11.08	1	Vierkantachse für UKA 10/2 (4) , 1650 lg.	8001.31-1	
1	8007.11.10	1	Vierkantachse für UKA 12/2 (4) , 1930 lg.	8001.32-1	
1	8007.11.12	1	Vierkantachse für UKA 14/2 (4) , 2210 lg.	8001.33-1	
2	8007.16.00		Packerring XT-220, Ø 700 ( 8x,10x,12x,14x)	8001.27-2	
3	8008.00.04	2	Scheibe Ø 46		
4	8007.15.05	2	Filz 8x6x170	8002.70	
5	8007.15.02	2	Lager XT-1	8004.49-1	
6	4716.38.00	2	Schmiernippel H 1 8x1	6312.04-6	09.80



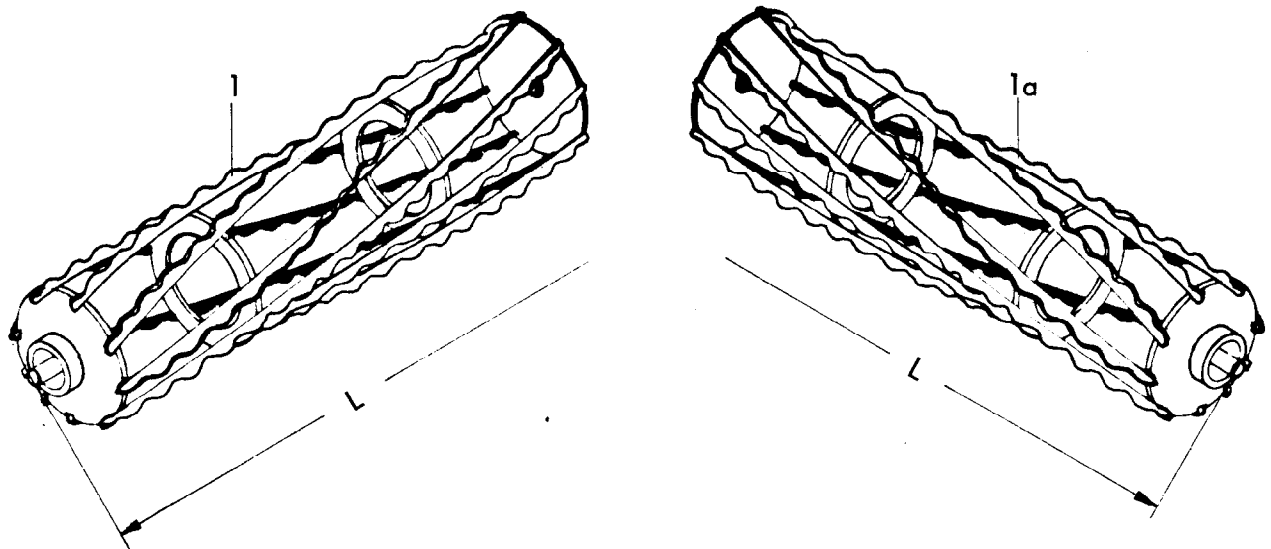
Gerätetyp: Untergrundpacker -Transportrahmen zum Anschweißen-

Bild-Nr.	Bestell-Nr.	Stück/Gerät/Baugr.	Ersatzteilbezeichnung	Alte Bestell-Nr.	ca. kg/Teil
1	8008.10.22	1	Transportrahmen für UKA 900/6 - UKA 900/12		
1	8008.10.18	1	Transportrahmen für UKA 8/2 - UKA 14/2, UKA 8/4 - UKA 14/4, DK 120,155,200		
2	8008.12.02	2	Bolzen $\varnothing$ 16x280		
3		2	Klappstecker 6 DIN 11023		
4		2	Spannhülse 6x36 DIN 1481		
5	6609.00.00	2	Betongewicht	6426.02	
6	8008.10.12	2	Turmstrebe	8004.29-2	
7		2	6-ktschr. M 20x50 DIN 933-8.8		
"		2	6-ktmu. M 20 DIN 934-8		
"		2	6-ktmu. M 20 DIN 936-8		09.80



Gerätetyp: Dreipunkturm 80x20 für UPA, UPA 90, DUPA, UKA ,DK , UKA 900

Bild-Nr.	Bestell-Nr.	Stück/Gerät/Baugr.	Ersatzteilbezeichnung	Alte Bestell-Nr.	ca. kg/Teil
1	8009.21.00	1	Dreipunkturm		
2	4716.37.00	1	Typenschild	6405.01-2	
3		2	Halbrundkerbnagel 4x10 DIN 1476		
4		1	6-ktschr. M 20x150 DIN 931-8.8		
5		1	6-ktmu. M 20 DIN 934-8		
6		1	6-ktmu. M 20 DIN 936-8		
7	4722.05.03	1	Oberlenkerstock Kat. I, DTB-118x91	4702.03-1	
7a	2403.09.01	1	Oberlenkerstock Kat. II, DTB-118x39	4709.05	
8	4716.35.00	1	Federsteckstock BTB-4	6416.01-3	
9	8008.10.17	2	Unterlenkerbolzen Kat. I	4304.05-1	
10		2	6-ktmu. M 27x1,5 DIN 934-8		
11		2	6-ktmu. M 27x1,5 DIN 936-8		
12	8008.18.00	2	Unterlenkerbolzen Kat. II	6508.01-12	
13		2	6-ktschr. M 16x50 DIN 931-8.8		
"		2	Federring B 16 DIN 127		
"		2	6-ktmu. M 16 DIN 934-8		
14	8404.56.02	2	Kuppelbuchse Kat. I	7602.10	
14	8404.56.01	2	Kuppelbuchse Kat. II	7602.07-1	
			} für Fendt-Kuppler		
15		2	Spannhülse 12x36 DIN 1481		



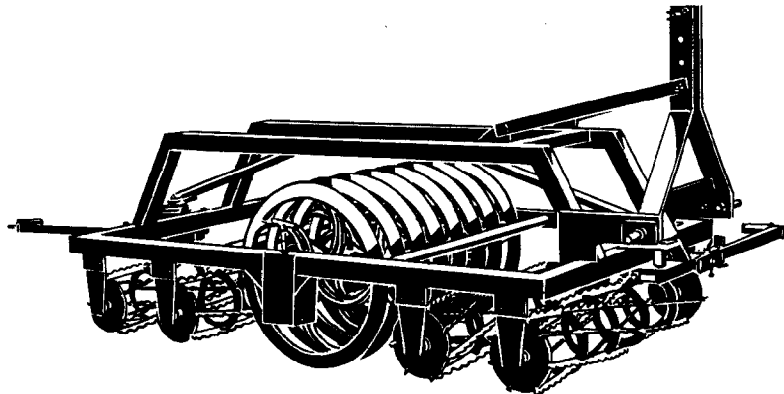
Gerätetyp: Spitzzahnwalzen für Krümmer

Bild-Nr.	Bestellnummer	Stück pro Gerät	Ersatzteilbezeichnung	Lager- bzw. DIN-Nummer	Maße	Alte Bestell-Nr.
1	6805.08.01		Spitzzahnwalze -Linksdrall-	KKÖSp-50	$\varnothing 270 \times 590$	6802.40
1a	6805.08.02		Spitzzahnwalze -Rechtsdrall-	KKÖSp-50	$\varnothing 270 \times 590$	6802.41
1	6805.08.03		Spitzzahnwalze -Linksdrall-	KKÖSp-75	$\varnothing 270 \times 840$	6802.42
1a	6805.08.04		Spitzzahnwalze -Rechtsdrall-	KKÖSp-75	$\varnothing 270 \times 840$	6802.43
1	6805.08.05		Spitzzahnwalze -Linksdrall-	KKÖSp-100	$\varnothing 270 \times 1090$	6802.44
1a	6805.08.06		Spitzzahnwalze -Rechtsdrall-	KKÖSp-100	$\varnothing 270 \times 1090$	6802.45
1	6805.08.07		Spitzzahnwalze -Linksdrall-	KKÖSp-125	$\varnothing 270 \times 1340$	6802.46
1a	6805.08.08		Spitzzahnwalze -Rechtsdrall-	KKÖSp-125	$\varnothing 270 \times 1340$	6802.47
1	6805.09.01		Spitzzahnwalze -Linksdrall-	KKÖSp-50	$\varnothing 330 \times 590$	6802.48
1a	6805.09.02		Spitzzahnwalze -Rechtsdrall-	KKÖSp-50	$\varnothing 330 \times 590$	6802.49
1	6805.09.03		Spitzzahnwalze -Linksdrall-	KKÖSp-75	$\varnothing 330 \times 840$	6802.50
1a	6805.09.04		Spitzzahnwalze -Rechtsdrall-	KKÖSp-75	$\varnothing 330 \times 840$	6802.51
1	6805.09.05		Spitzzahnwalze -Linksdrall-	KKÖSp-100	$\varnothing 330 \times 1090$	6802.52
1a	6805.09.06		Spitzzahnwalze -Rechtsdrall-	KKÖSp-100	$\varnothing 330 \times 1090$	6802.53
1	6805.09.07		Spitzzahnwalze -Linksdrall-	KKÖSp-125	$\varnothing 330 \times 1340$	6802.54
1a	6805.09.08		Spitzzahnwalze -Rechtsdrall-	KKÖSp-125	$\varnothing 330 \times 1340$	6802.55
						03.79





## **Ersatzteilliste**



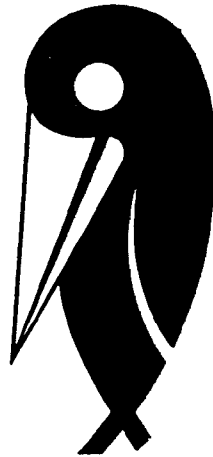
### **Untergrundpacker**

**UKA 8/2 - UKA 14/2**

**UKA 8/4 - UKA 14/4**

Bei Ersatzteilbestellungen bitte Rückseite beachten!


# ***RABEWERK***



### Wichtig bei Ersatzteilbestellungen:

Bitte machen Sie bei jeder Bestellung folgende Angaben:

1. Gerätetype (auf Typenschild eingeschlagen).
2. Maschinenummer (auf Typenschild und Rahmen eingeschlagen).

<b>RABE</b>  <b>WERK</b> <small>GmbH + Co. D-49152 Bad Essen</small>	
Typ	
Nr.	Kontrolle

▲  
**Typenschild**

3. Bestellnummer oder, falls hinter der entsprechenden Bildnummer keine Bestellnummer angegeben ist, die Lagernummer bzw. die DIN-Nummer mit den dazugehörigen Maßen. Wünschen Sie den Bezug kompletter Baugruppen, so geben Sie bitte die unterstrichene Bestellnummer an.
4. Die gewünschte Stückzahl der zu liefernden Ersatzteile.

# **RABE WERK**

GmbH + Co., Landmaschinenfabrik, D-49152 Bad Essen

Telefon: (05472) 7710 · Telex: 941617 · Telefax: (05472) 771190