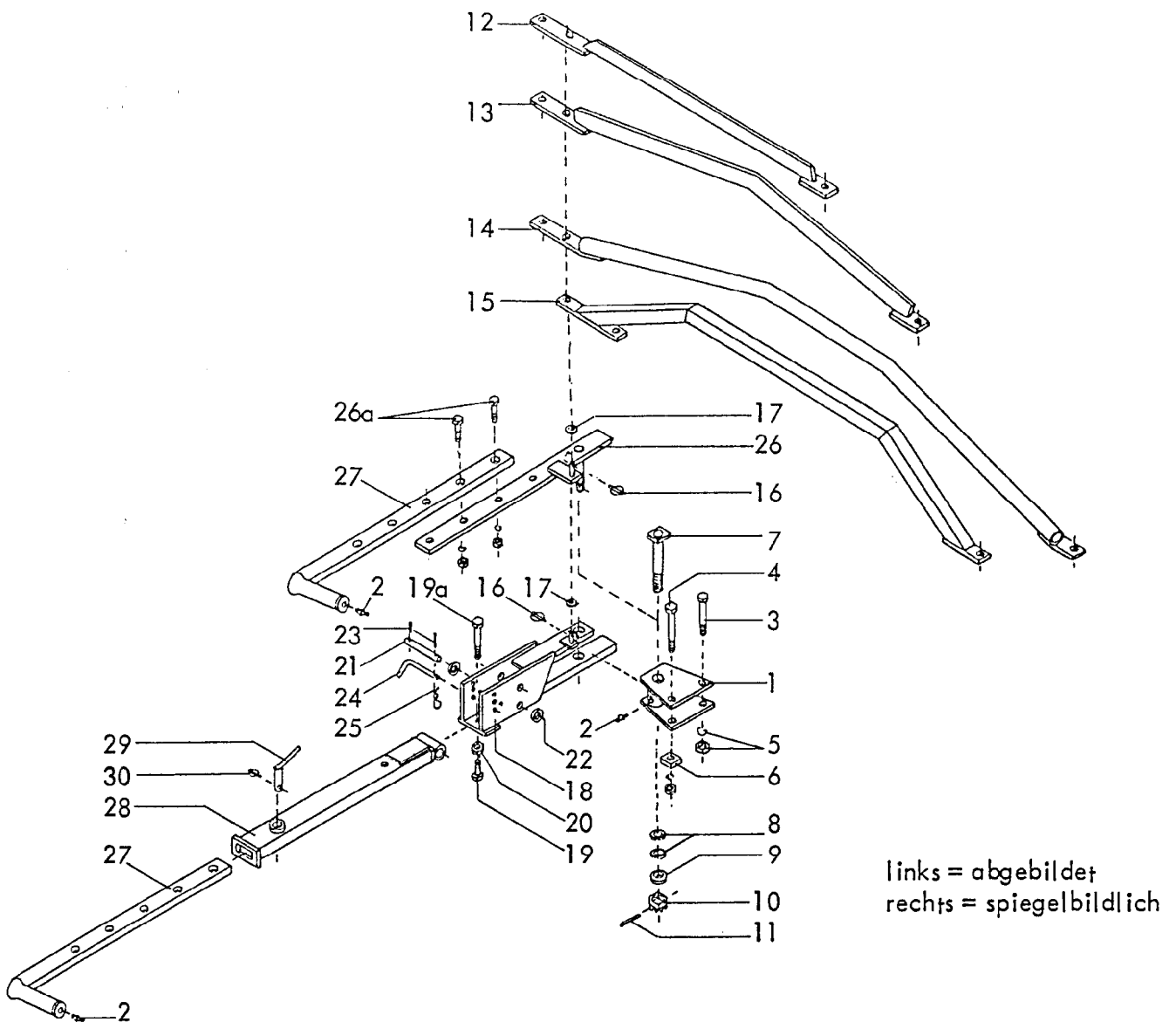


Gerätetyp: UKA 8/2, 10/2, 12/2, 14/2 , UKA 8/4, 10/4, 12/4, 14/4 Baureihe 1

Bild-Nr.	Bestell-Nr.	Stückje Gerät/ Baugr.	Ersatzteilbezeichnung	Alte Bestell-Nr.	ca. kg/Teil
1	8010.10.00	1	Rahmen für UKA 8/2, 8/4		
1	8010.11.00	1	Rahmen für UKA 10/2, 10/4		
1	8010.12.00	1	Rahmen für UKA 12/2, 12/4		
1	8010.13.00	1	Rahmen für UKA 14/2, 14/4		
2	4716.37.00	1	Typenschild SX-4	6405.01-2	
"	1476D410	2	Halbrundkerbnagel 4x10 DIN 1476		
3	8014.04.00	2	Stellschraube		
4	8007.00.06	2	Distanzrohr	8003.01-3	
5	931D20180P	2	6-ktschr. M 20x180 DIN 931-8.8		
"	127DB20	2	Federring B 20 DIN 127		
"	934d20P	2	6-ktmu. M 20 DIN 934-8		

2 Gerätetyp: UKA 8/2, 10/2, 12/2, 14/2 , UKA 8/4, 10/4, 12/4, 14/4 Br. 1

Bild-Nr.	Bestell-Nr.	Stückje Gerät/ Baugr.	Ersatzteilbezeichnung	Alte Bestell-Nr.	ca. kg/Teil
6	1441D15		Scheibe 15 DIN1441		
7	8409.12.09		Klappstecker STB-4,5x340		
8	6805.06.05	4(8)	Lager zur Krümelwalze	6803.06-1	
9	6805.00.05	6(12)	Schmiernippel H 3 8x1	6312.04-8	
10	6805.06.10	8(16)	Kunststofflagerring	6229.13-2	
11	6805.07.01	2(4)	Doppellager zur Krümelwalze	6803.10-1	
12	933D1240P	8,12(24)	6-ktschr. M 12x40 DIN 933-8.8		
"	127DA12	"	Federring A 12 DIN 127		
"	934D12P	"	6-ktmu. M 12 DIN 934-8		
			Spitzzahnwalzen : (siehe Sonderblatt)		
			<u>Gerätetyp : UKA 8/2, (8/4)</u>		
			1x (2x) KKÖSp-125 -Linksdrall-		
			1x (2x) KKÖSp-125 -Rechtsdrall-		
			<u>Gerätetyp : UKA 10/2, (10/4)</u>		
			1 x (2x) KKÖSp-50 -Linksdrall-		
			1 x (2x) KKÖSp-50 -Rechtsdrall-		
			1 x (2x) KKÖSp-100 -Linksdrall-		
			1 x (2x) KKÖSp-100 -Rechtsdrall-		
			<u>Gerätetyp : UKA 12/2, (12/4)</u>		
			1 x (2x) KKÖSp-75 -Linksdrall-		
			1 x (2x) KKÖSp-75 -Rechtsdrall-		
			1 x (2x) KKÖSp-100 -Linksdrall-		
			1 x (2x) KKÖSp-100 -Rechtsdrall-		
			<u>Gerätetyp : UKA 14/2, (14/4)</u>		
			1 x (2x) KKÖSp-75 -Linksdrall-		
			1 x (2x) KKÖSp-75 -Rechtsdrall-		
			1 x (2x) KKÖSp-125 -Linksdrall-		
			1 x (2x) KKÖSp-125 -Rechtsdrall-		

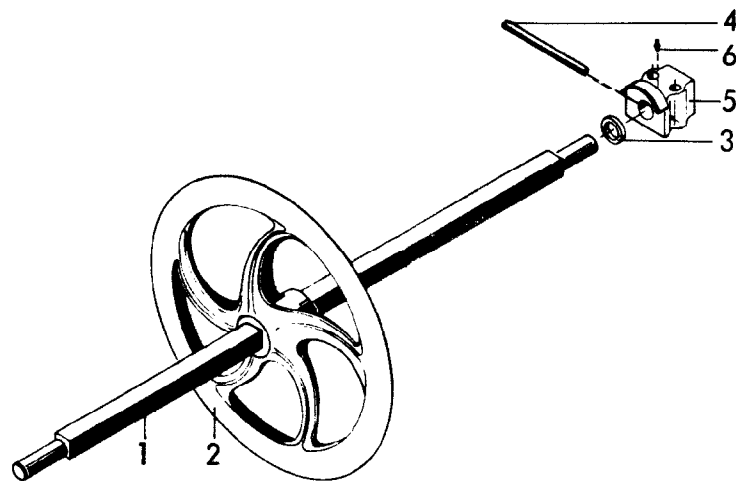


Gerätetyp: Fanghaken für Untergrundpacker, W - Ausführung

Bild-Nr.	Bestell-Nr.	Stücke Gerät/ Baugr.	Ersatzteilbezeichnung	Alte Bestell-Nr.	ca. kg / Teil
1	8008.06.00	2	Fanghakenhalter		
2	4716.38.00	4	Schmiernippel H 1 8x1	6312.04-6	
3	931D20110P	2	6-kt Schr. M 20x110 DIN 931-8.8		
4	931D20130P	2	6-kt Schr. M 20x130 DIN 931-8.8		
5	127DB20	4	Federring B 20 DIN 127		
"	934D20P	4	6-kt mu. M 20 DIN 934-8		
6	8008.55.01	2	Anschlag		
7	8008.89.00	2	Lagerbolzen		
8	2093DA63	4	Tellerfeder A 63 DIN 2093		
9	126D30	2	Scheibe 30 DIN 126		

4 Gerätetyp: Fanghaken für Untergrundpacker , W - Ausführung

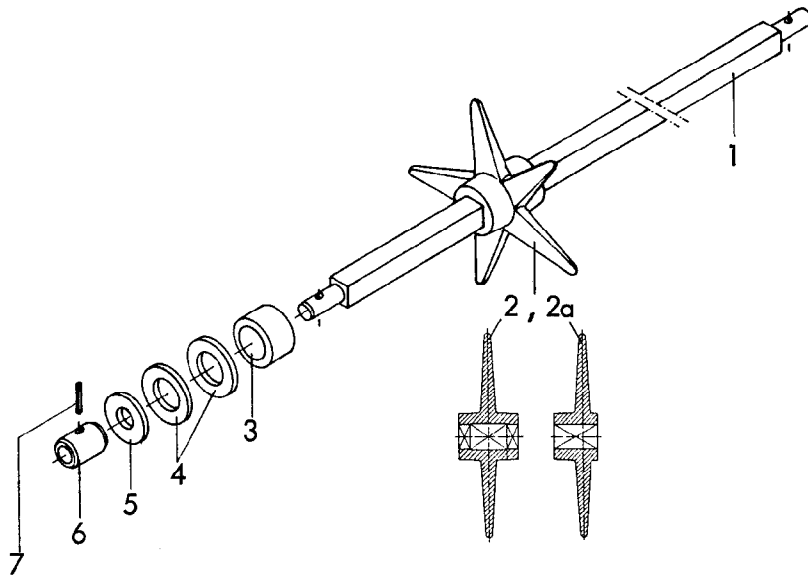
Bild-Nr.	Bestell-Nr.	Stück/ Gerät/ Baugr.	Ersatzteilbezeichnung	Alte Bestell-Nr.	ca. kg/Teil
10	937D3015P	2	Kronenmutter M 30x1,5 DIN 937-8		
11	1481D645	2	Spannstift 6x45 DIN 1481		
12	8008.20.00	1	Brücke für UPE 6-18 W		
13	8008.08.00	1	Brücke für UPE 900/7-15 W		
14	8008.32.00	1	Brücke für UKA 8/2(4)-14/2(4)		
15	8008.61.00	1	Brücke für DUPE 7/6-15/14 W		
15	8016.03.00	1	Brücke für DUPE 900/11-21 W		
16	6805.00.17	2	Klappstecker	4311.19	
17	1441D21	2	Scheibe 21 DIN 1441		
18	8008.90.01	1	Schwenkteil -links-		
18	8008.90.02	1	Schwenkteil -rechts-		
19	933D1645P	2	6-ktschr. M 16x45 DIN 933-8.8, für einreihigen Packer		
19a	931D16100P	2	6-ktschr. M 16x100 DIN 931-8.8, für zweireihigen Packer		
20	936D16P	2	6-ktmu. M 16 DIN 936-8		
21	8008.35.37	2	Drehbolzen ZB-25x135		
22	1441D26	4	Scheibe 26 DIN 1441		
23	1481D840	4	Spannstift 8x40 DIN 1481		
24	2607.21.00	2	Steckstock TB-16x100	6204.04-4	
25	8418.00.04	2	Vorsteckfeder BTB-40		
26	8008.91.01	1	Fanghaken -links-		
26	8008.91.02	1	Fanghaken -rechts-		
			} für UPE 6,7,8.W		
26a	933D2055P	4	6-ktschr. M 20x55 DIN 933-8.8		
"	127DB20	4	Federring B 20 DIN 127		
"	934D20P	4	6-ktmu. M 20 DIN 934-8		
27	8008.35.29	2	Vorderer Fanghaken für UKA 8/2(4), 10/2(4), DUPE 7/6-9/8 W, UPE 900/7-900/9 W, UPE 9-11 W		
27	8008.35.30	2	Vorderer Fanghaken für UKA 12/2(4), 14/2(4). DUPE 900/11-15 W, DUPE 10/9-12/11 W, UPE 900/10-900/12 W, UPE 12-14 W		
27	8008.35.31	2	Vorderer Fanghaken für DUPE 13/12, 14/13 W, UPE 900/13-15 W, UPE 16,18 W, DUPE 900/17-21 W		
28	8008.35.38	2	Vorderteil für DUPE 7/6-9/8 W, UPE 900/7-9 W, UPE 9-14 W, UKA 8/2(4)-14/2(4), DUPE 900/11-15 W		
28	8008.35.39	2	Vorderteil für DUPE 10/9-12/11 W, DUPE 900/17-21 W, UPE 900/10-12 W, UPE 16,18 W		
28	8008.35.52	2	Vorderteil für DUPE 13/12, 14/13 W, UPE 900/13-15 W		
29	8008.36.00	2	Steckstock TB-20x80 A		
30	8405.12.09	2	Klappstecker STB-4,5x340		



Gerätetyp: UKA 8/2 (4) - 14/2 (4)

-Packerring \varnothing 700-

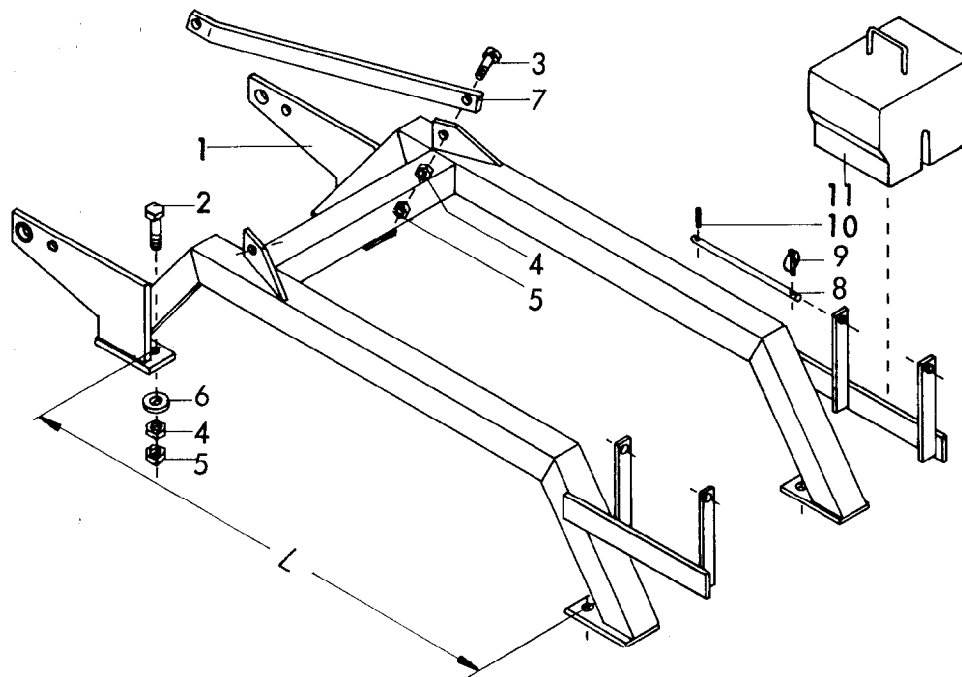
Bild-Nr.	Bestell-Nr.	Stücke Gerät/ Baugr.	Ersatzteilbezeichnung	Alte Bestell-Nr.	ca. kg / Teil
1	8007.11.06	1	Vierkantachse für UKA 8/2 (4) , 1370 lg.	8001.30-1	
1	8007.11.08	1	Vierkantachse für UKA 10/2 (4) , 1650 lg.	8001.31-1	
1	8007.11.10	1	Vierkantachse für UKA 12/2 (4) , 1930 lg.	8001.32-1	
1	8007.11.12	1	Vierkantachse für UKA 14/2 (4) , 2210 lg.	8001.33-1	
2	8007.16.00		Packerring XT-220, \varnothing 700 (8x,10x,12x,14x)	8001.27-2	
3	8008.00.04	2	Scheibe \varnothing 46		
4	8007.15.05	2	Filz 8x6x170	8002.70	
5	8007.15.02	2	Lager XT-1	8004.49-1	
6	4716.38.00	2	Schmiernippel H 1 8x1	6312.04-6	09.80



Gerätetyp: UKA 8/4 - 14/4

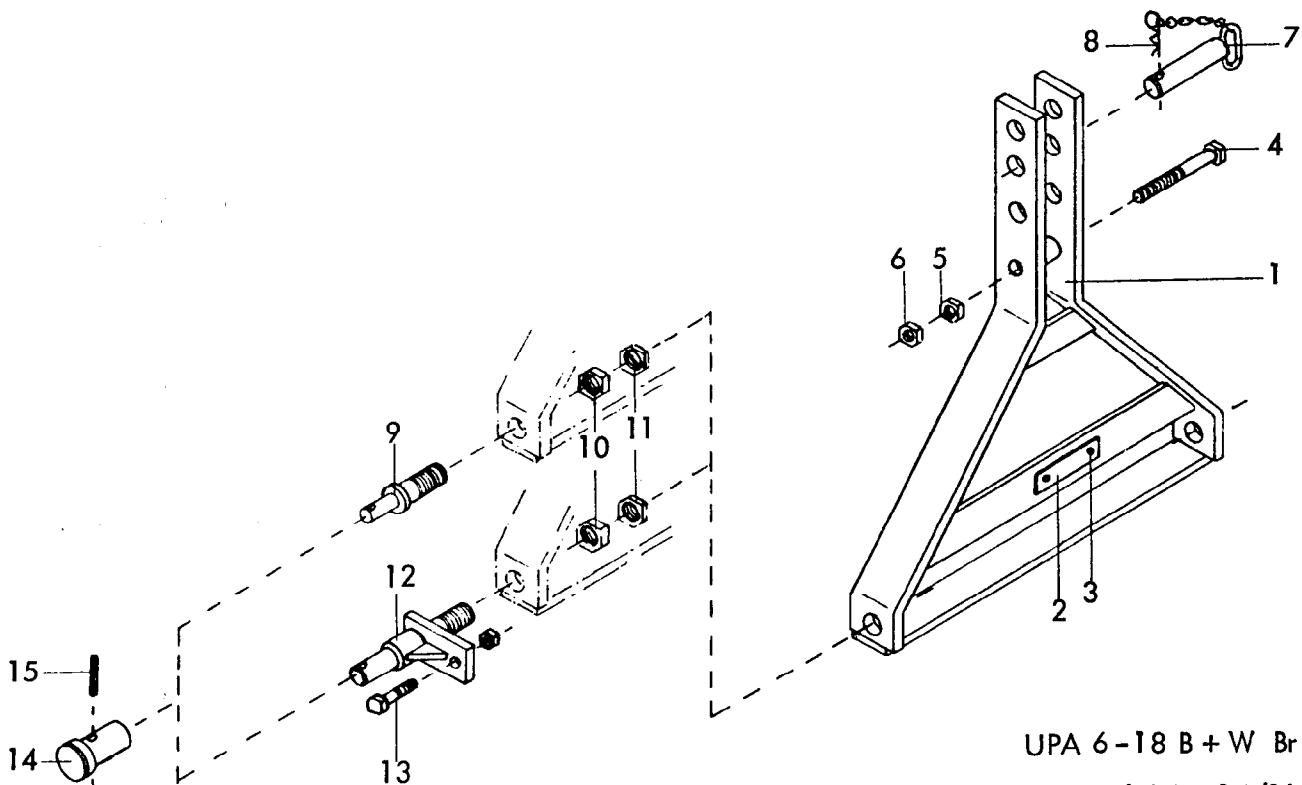
-Sternwalzen-

Bild-Nr.	Bestell-Nr.	Stücke Gerät/ Baugr.	Ersatzteilbezeichnung	Alte Bestell-Nr.	ca. kg / Teil
1	8010.15.01	4	Vierkantachse 588 lg. für UKA 10/4		
1	8010.15.02	4	Vierkantachse 838 lg. für UKA 12/4, 14/4		
1	8010.15.03	4	Vierkantachse 1088 lg. für UKA 10/4, 12/4		
1	8010.15.04	4	Vierkantachse 1338 lg. für UKA 8/4, 14/4		
2	8010.17.01		Stern für Krümelegge KEG-7 56x für UKA 8/4, 64x für UKA 10/4, 76x für UKA 12/4, 88x für UKA 14/4		
2a	8010.17.02		Stern für Krümelegge KEG-8 8x für UKA 8/4, 12x für UKA 10/4, 12/4, 14/4		
3	8010.16.06	4	Distanzrohr für UKA 10/4, 12/4, 14/4		
4	126D42	8	Scheibe 42 DIN 126 für UKA 12/4, 14/4		
5	4511.00.03	2	Scheibe C-212		
6	8010.16.01	2	Hülse		
7	1481D630	2	Spannstift 6x30 DIN 1481		
"	1481D3530	2	Spannstift 3,5x30 DIN 1481		
			} Verbundstift		
			} pro Achse		
					11.84



Gerätetyp: Transportrahmen für Untergrundpacker

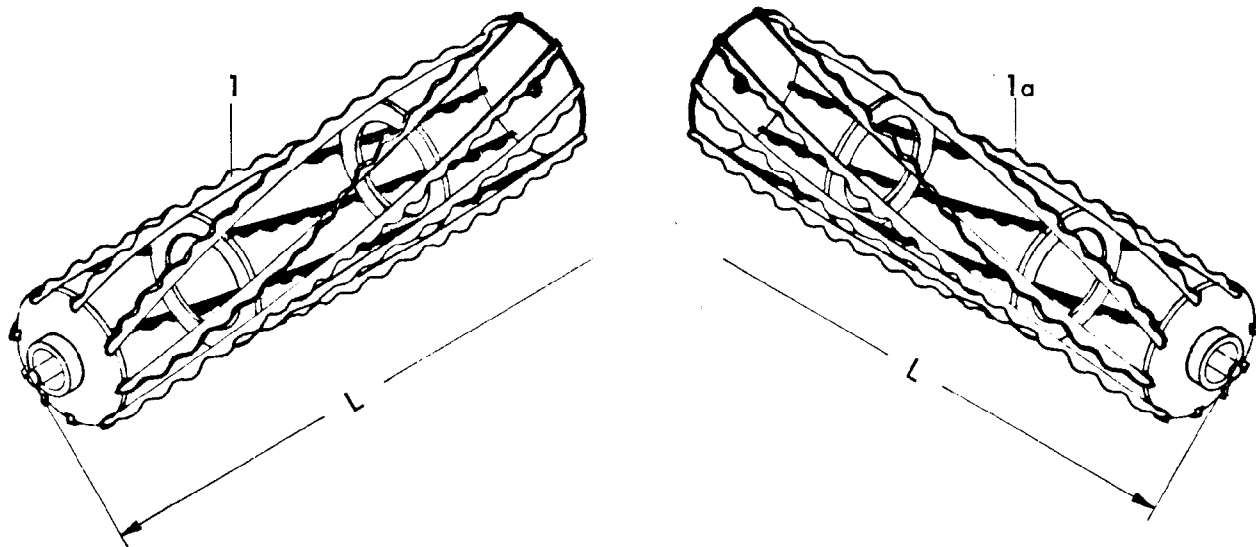
Bild-Nr.	Bestell-Nr.	Stück je Gerät/Baugr.	Ersatzteilbezeichnung	Alte Bestell-Nr.	ca. kg/Teil
1	8008.49.01	1	Transportrahmen für UPA Br.1 , L = 745		
1	8008.49.03	1	Transportrahmen für UKA../2(4) Br.1, L=2015		
1	8008.49.05	1	Transportrahmen für UKA 900/..Br.1 , L = 1755		
2	933D2060P	4	6-ktschr. M 20x60 DIN 933-8.8		
3	933D2050P	2	6-ktschr. M 20x50 DIN 933-8.8		
4	934D20P	6	6-ktmu. M 20 DIN 934-8		
5	936D20P	6	6-ktmu. M 20 DIN 936-8		
6	1441 D21	4	Scheibe 21 DIN 1441		
7	8008.10.12	2	Turmstrebe	8004.29-2	
8	8008.12.02	2	Bolzen \varnothing 16x280		
9	8405.12.09	2	Klappstecker STB-4,5x340		
10	1481 D636	2	Spannhülse 6x36 DIN 1481		
11	6609.00.00	2	Betongewicht	6426.02	11.84



UPA 6-18 B + W Br.1
 UKA 8/2(4) - 14/2(4) Br.1
 UKA 900/7 - 900/12 Br.1

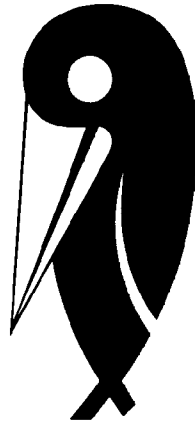
Gerätetyp: Dreipunktturm 80x20 -verstärkt- zum Transportrahmen für Untergrundpacker

Bild-Nr.	Bestell-Nr.	Stückje Gerät/ Baugr.	Ersatzteilbezeichnung	Alte Bestell-Nr.	ca. kg / Teil
1	8009.37.00	1	Dreipunktturm		
2	4716.37.00	1	Typenschild SX-4	6405.01-2	
3	1476D410	2	Halbrundkerbnagel 4x10 DIN 1476		
4	931D20150P	1	6-ktschr. M 20x150 DIN 931-8.8		
5	934D20P	1	6-ktmu. M 20 DIN 934-8		
6	936D20P	1	6-ktmu. M 20 DIN 936-8		
7	8413.59.00	1	O.L.-Stock Kat. II kpl., TB-25x115 A		
8	4716.35.00	1	Federsteckstock BTB-4	6416.01-3	
9	8008.10.17	2	Unterlenkerbolzen Kat. I	4304.05-1	
10	934D2715P	2	6-ktmu. M 27x1,5 DIN 934-8		
11	936D2715P	2	6-ktmu. M 27x1,5 DIN 936-8		
12	8008.18.00	2	Unterlenkerbolzen Kat. II	6508.01-12	
13	931D1650P	2	6-ktschr. M 16x50 DIN 931-8.8		
"	127DB16	2	Federring B 16 DIN 127		
"	934D16P	2	6-ktmu. M 16 DIN 934-8		
14	8404.56.02	2	Kuppelbuchse Kat. I	7602.10	
14	8404.56.01	2	Kuppelbuchse Kat. II	7602.07-1	
			} für Fendt-Kuppler		
15	1481D1236	2	Spannhülse 12x36 DIN 1481		10.84

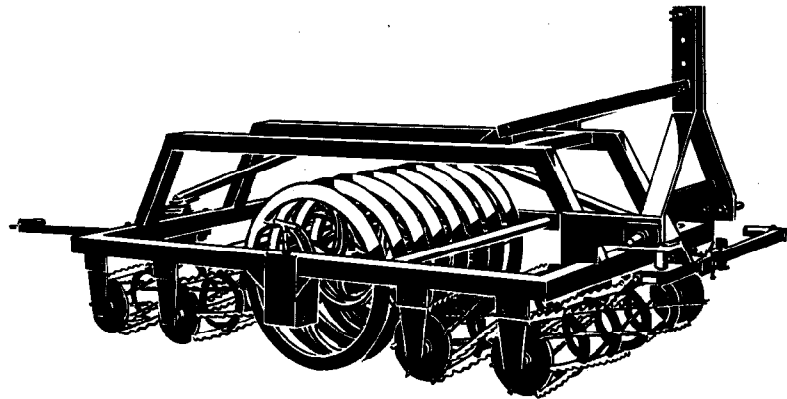


Gerätetyp: Spitzzahnwalzen

Bild-Nr.	Bestellnummer	Stück pro Gerät	Ersatzteilbezeichnung	Lager- bzw. DIN-Nummer	Maße	Alle Bestell-Nr.
1	6805.08.01		Spitzzahnwalze -Linksdrall-	KKÖSp-50	\varnothing 270x ^L 590	6802.40
1a	6805.08.02		Spitzzahnwalze -Rechtsdrall-	KKÖSp-50	\varnothing 270x590	6802.41
1	6805.08.03		Spitzzahnwalze -Linksdrall-	KKÖSp-75	\varnothing 270x840	6802.42
1a	6805.08.04		Spitzzahnwalze -Rechtsdrall-	KKÖSp-75	\varnothing 270x840	6802.43
1	6805.08.05		Spitzzahnwalze -Linksdrall-	KKÖSp-100	\varnothing 270x1090	6802.44
1a	6805.08.06		Spitzzahnwalze -Rechtsdrall-	KKÖSp-100	\varnothing 270x1090	6802.45
1	6805.08.07		Spitzzahnwalze -Linksdrall-	KKÖSp-125	\varnothing 270x1340	6802.46
1a	6805.08.08		Spitzzahnwalze -Rechtsdrall-	KKÖSp-125	\varnothing 270x1340	6802.47
1	6805.09.01		Spitzzahnwalze -Linksdrall-	KKÖSp-50	\varnothing 330x590	6802.48
1a	6805.09.02		Spitzzahnwalze -Rechtsdrall-	KKÖSp-50	\varnothing 330x590	6802.49
1	6805.09.03		Spitzzahnwalze -Linksdrall-	KKÖSp-75	\varnothing 330x840	6802.50
1a	6805.09.04		Spitzzahnwalze -Rechtsdrall-	KKÖSp-75	\varnothing 330x840	6802.51
1	6805.09.05		Spitzzahnwalze -Linksdrall-	KKÖSp-100	\varnothing 330x1090	6802.52
1a	6805.09.06		Spitzzahnwalze -Rechtsdrall-	KKÖSp-100	\varnothing 330x1090	6802.53
1	6805.09.07		Spitzzahnwalze -Linksdrall-	KKÖSp-125	\varnothing 330x1340	6802.54
1a	6805.09.08		Spitzzahnwalze -Rechtsdrall-	KKÖSp-125	\varnothing 330x1340	6802.55
						03.79



Ersatzteilliste



Untergrundpacker

UKA 8/2 - UKA 14/2

UKA 8/4 - UKA 14/4

BAUREIHE 1

Bei Ersatzteilbestellungen bitte Rückseite beachten!


RABEWERK



Wichtig bei Ersatzteilbestellungen:

Bitte machen Sie bei jeder Bestellung folgende Angaben:

1. Gerätetype (auf Typenschild eingeschlagen).
2. Maschinenummer (auf Typenschild und Rahmen eingeschlagen).

RABE <i>GmbH + Co.</i>			WERK <i>D-49152 Bad Essen</i>
<hr/>			
Typ		<hr/>	
Nr.	Kontrolle		

▲
Typenschild

3. Bestellnummer oder, falls hinter der entsprechenden Bildnummer keine Bestellnummer angegeben ist, die Lagernummer bzw. die DIN-Nummer mit den dazugehörigen Maßen. Wünschen Sie den Bezug kompletter Baugruppen, so geben Sie bitte die unterstrichene Bestellnummer an.
4. Die gewünschte Stückzahl der zu liefernden Ersatzteile.

RABE WERK

GmbH + Co., Landmaschinenfabrik, D-49152 Bad Essen

Telefon: (05472) 7710 · Telex: 941617 · Telefax: (05472) 771190