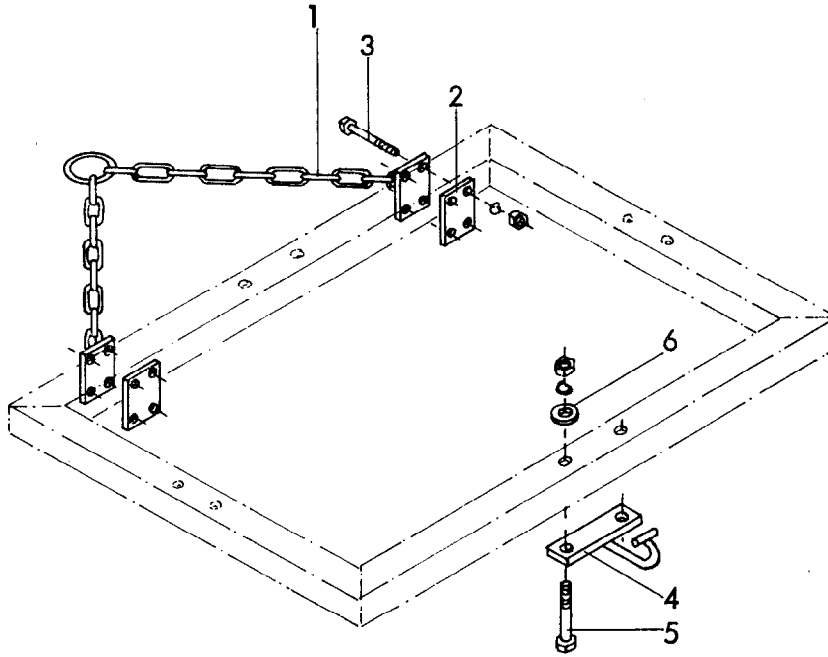


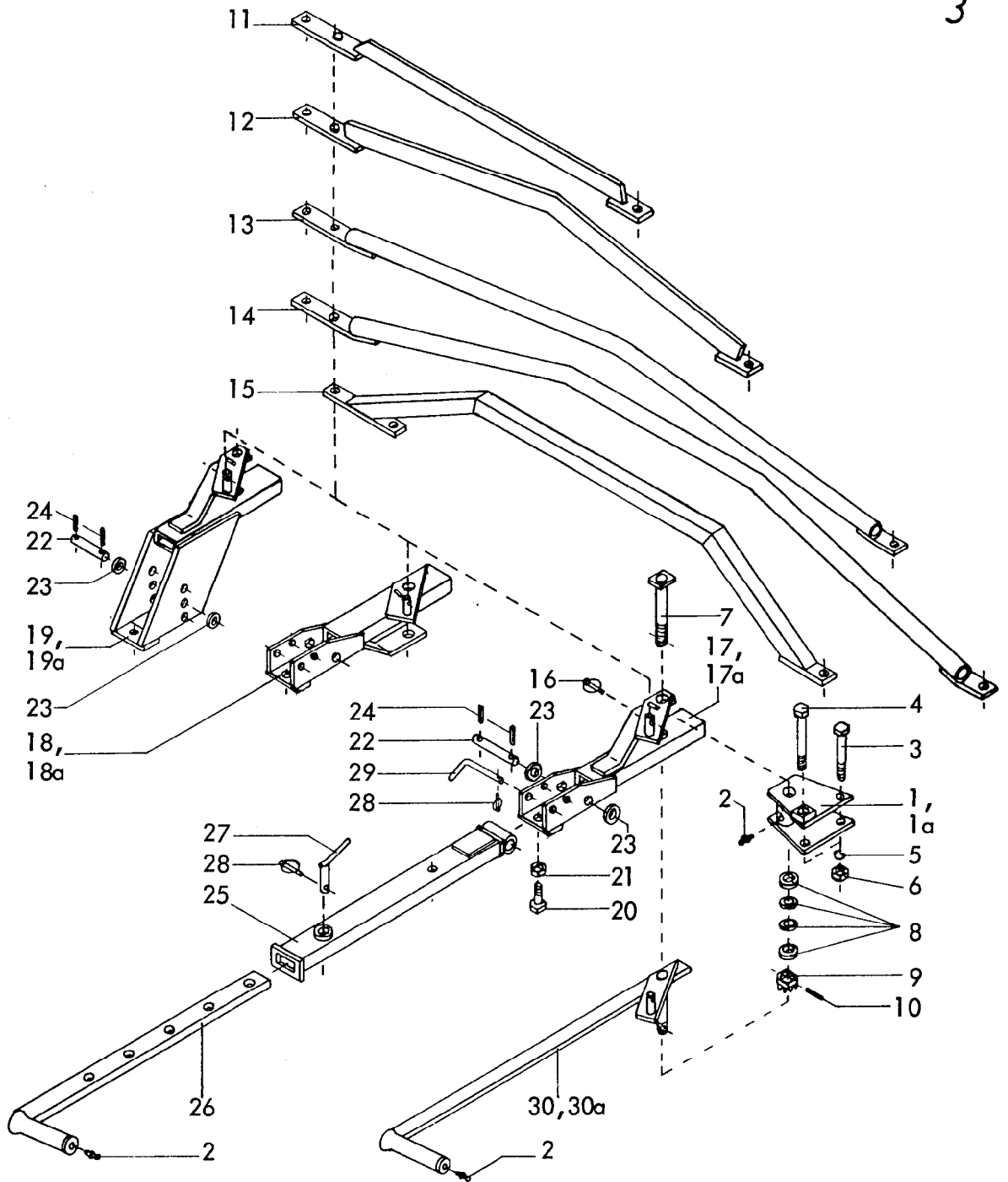
Gerätetyp: UPA 6 - 18 B, UPA 6 - 18 W Baureihe 1

Bild-Nr.	Bestell-Nr.	Stück je Gerät/Baugr.	Ersatzteilbezeichnung	Alte Bestell-Nr.	ca. kg/Teil
1	8011.09.01	1	Rahmen für UPA 6		
1	8011.09.02	1	Rahmen für UPA 7		
1	8011.09.03	1	Rahmen für UPA 8		
1	8011.09.04	1	Rahmen für UPA 9		
1	8011.09.05	1	Rahmen für UPA 10		
1	8011.09.06	1	Rahmen für UPA 11		
1	8011.09.07	1	Rahmen für UPA 12		
1	8011.09.08	1	Rahmen für UPA 13		
1	8011.09.09	1	Rahmen für UPA 14		
1	8011.09.11	1	Rahmen für UPA 16		
1	8011.09.13	1	Rahmen für UPA 18		
2	4716.37.00	1	Typenschild SX-4	6405.01-2	
"	1476D410	2	Halbrundkerbnagel 4x10 DIN 1476		
3	1441D15		Scheibe 15 DIN 1441		
4	94D525		Splint 5x25 DIN 94		
			} Stückzahl je nach Type		
5	8008.00.03	4	Lasche	8004.27	
6	931D20190P	4	6-ktschr. M 20x200 DIN 931-8.8		
"	127DB20	4	Federring B 20 DIN 127		
"	934D20P	4	6-ktmu. M 20 DIN 934-8		
7	8008.05.00	1(2)	Kufe		
8	564DA1635R	1(2)	6-ktschr. AM 16x35 DIN 564-5.6		
9	934D16P	1(2)	6-ktmu. M 16 DIN 934-8		



Gerätetyp: Zugkette zum Untergrundpacker UPA 6-18 B

Bild-Nr.	Bestell-Nr.	Stück Gerät/ Baugr.	Ersatzteilbezeichnung	Alte Bestell-Nr.	ca. kg/Teil	
1	8008.53.03	1	Zugkette			
2	8008.53.01	2	Halteplatte			
3	931D20110P	8	6-ktschr. M 12x110 DIN 931-8.8			
"	127DA12	8	Federring A 12 DIN 127			
"	934D12P	8	6-ktmu. M 12 DIN 934-8			
	<u>8008.53.00</u>	1	Zugkette komplett, Bild-Nr. 1-3			
4	8008.54.02	1	Kupplungshaken			
5	931D20110P	2	6-ktschr. M 20x110 DIN 931-8.8			
"	127DB20	2	Federring B 20 DIN 127			
"	934D20P	2	6-ktmu. M 20 DIN 934-8			
6	1441D21	2	Scheibe 21 DIN 1441			
	<u>8008.54.00</u>	1	Kupplungshaken komplett, Bild-Nr. 4-6			
						10.84



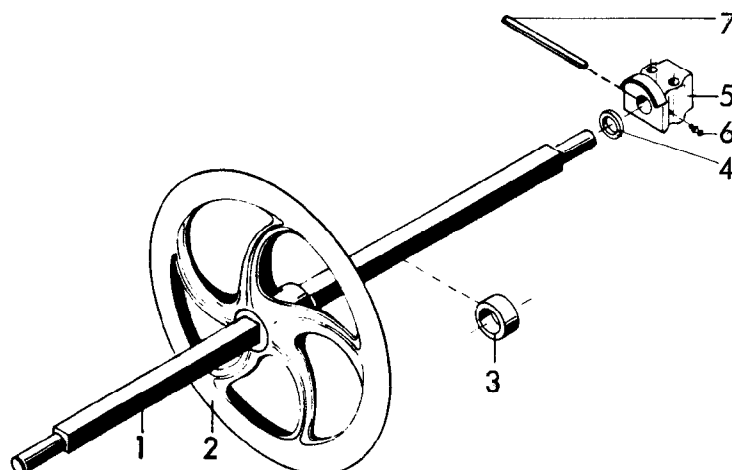
Gerätetyp: Fanghaken für UP 900/7-15 W, DUP 6/6-14/14W (Wendepacker), UPA 6-18W, UKA 900/7-900/12, UKA 8/2(4)-14/2(4)

Bild-Nr.	Bestell-Nr.	Stückje Gerät/ Baugr.	Ersatzteilbezeichnung	Alte Bestell-Nr.	ca. kg/Teil
1	8008.60.01	1	Fanghakenhalter -links- = abgebildet		
1a	8008.60.02	1	Fanghakenhalter -rechts- = spiegelbildlich		
2	4716.38.00	4	Schmiernippel H 1 8x1	6312.04-6	
3	931D20110P	2	6-ktschr. M 20x110 DIN 931-8.8		
4	931D20130P	2	6-ktschr. M 20x130 DIN 931-8.8		
5	127DB20	4	Federring B 20 DIN 127		
6	934D20P	4	6-ktmu. M 20 DIN 934-8		

Fanghaken für UP 900/7-15 W, DUP 6/6-14/14 W (Wendepacker),
UPA 6-18 W, UKA 900/7-900/12, UKA 8/2(4)-14/2(4)

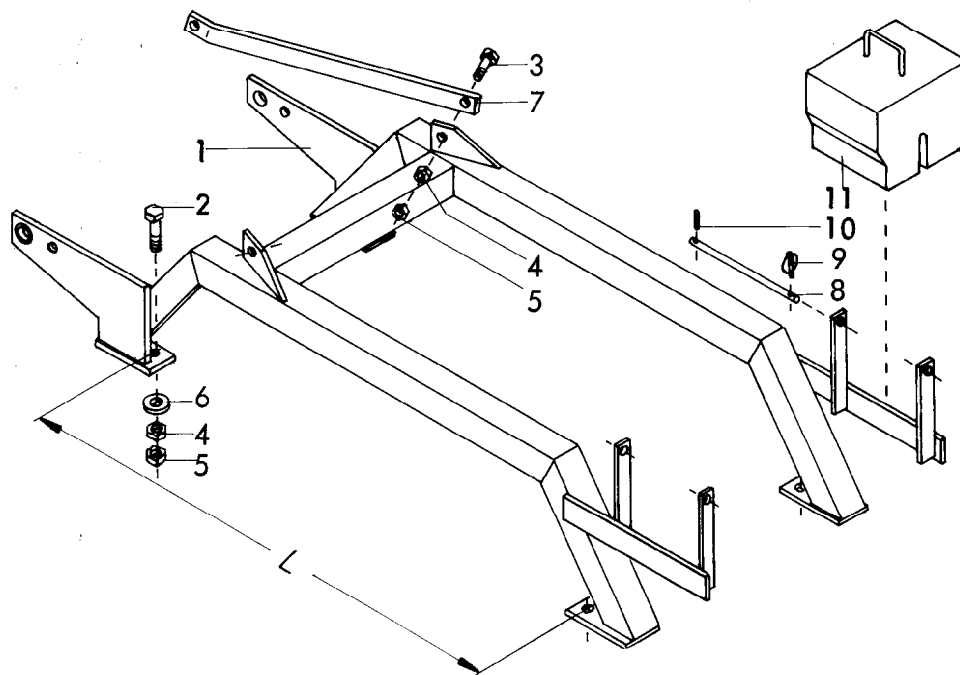
4 Gerätetyp:

Bild-Nr.	Bestell-Nr.	Stückje Gerät/ Baugr.	Ersatzteilbezeichnung	Alte Bestell-Nr.	ca. kg/Teil
7	8008.35.10	2	Lagerbolzen		
8	2093DA63	8	Tellerfeder A 63 DIN 2093		
"	126D30		Scheibe 30 DIN 126 (bei Bedarf)		
9	937D3015P	2	Kronenmutter M 30x1,5 DIN 937-8		
10	1481D645	2	Spannstift 6x45 DIN 1481		
11	8008.20.00	1	Brücke für UPA 6 - 18 W		
12	8008.08.00	1	Brücke für UP 900/7 - 15 W		
13	8008.22.00	1	Brücke für UKA 900/7 - 900/12		
14	8008.32.00	1	Brücke für UKA 8/2(4) - 14/2(4)		
15	8008.61.00	1	Brücke für DUP 6/6 - 14/14 W		
16	6805.00.17	2	Klappstecker	4311.19	
17	8008.35.19	1	Schwenkteil -links- } für UKA 8/2(4) - 14/2(4),		links = abgebildet rechts = spiegelbildlich
17a	8008.35.20	1	Schwenkteil -rechts- } DUP 6/6 - 14/14 W		
18	8008.35.48	1	Schwenkteil -links- } für UPA 8 - 18 W,		
18a	8008.35.49	1	Schwenkteil -rechts- } UP 900/7-15 W		
19	8008.46.01	1	Schwenkteil -links- } für UKA 900/7 - 900/12		
19a	8008.46.02	1	Schwenkteil -rechts- }		
20	933D1650P	2	6-ktshr. M 16x50 DIN 933-8.8		
21	936D16P	2	6-ktmu. M 16 DIN 936-8		
22	8008.35.37	2	Drehbolzen ZB-25x135		
23	1441D26	4	Scheibe 26 DIN 1441		
24	1481D840	4	Spannstift 8x40 DIN 1481		
25	8008.35.38	2	Vorderteil für UKA 900/7-900/10, UKA 8/2(4)-14/2(4), UP 900/7 - 11 W, DUP 6/6 - 11/11 W		
25	8008.35.39	2	Vorderteil für UKA 900/12, DUP 12/12 - 14/14 W, UP 900/12 - 15 W		
26	8008.35.29	2	Vorderer Fanghaken für UKA 900/7 - 900/9, UKA 8/2(4), 10/2(4), DUP 6/6 - 8/9 W, UP 900/7 - 900/9 W		
26	8008.35.30	2	Vorderer Fanghaken für UKA 900/10, UKA 12/2(4), 14/2(4), DUP 9/9 - 11/11 W, UP 900/10, 900/11 W		
26	8008.35.31	2	Vorderer Fanghaken für UKA 900/12, DUP 12/12 - 14/14 W, UP 900/12 - 15 W		
27	8008.36.00	2	Steckstock TB-20x80 A		
28	8405.12.09	4	Klappstecker STB-4,5x340		
29	2607.21.00	2	Steckstock TB-16x100	6204.04-4	
30	8008.07.24	1	Fanghaken -links- } für UPA 6,7 W		
30a	8008.07.25	1	Fanghaken -rechts- }		



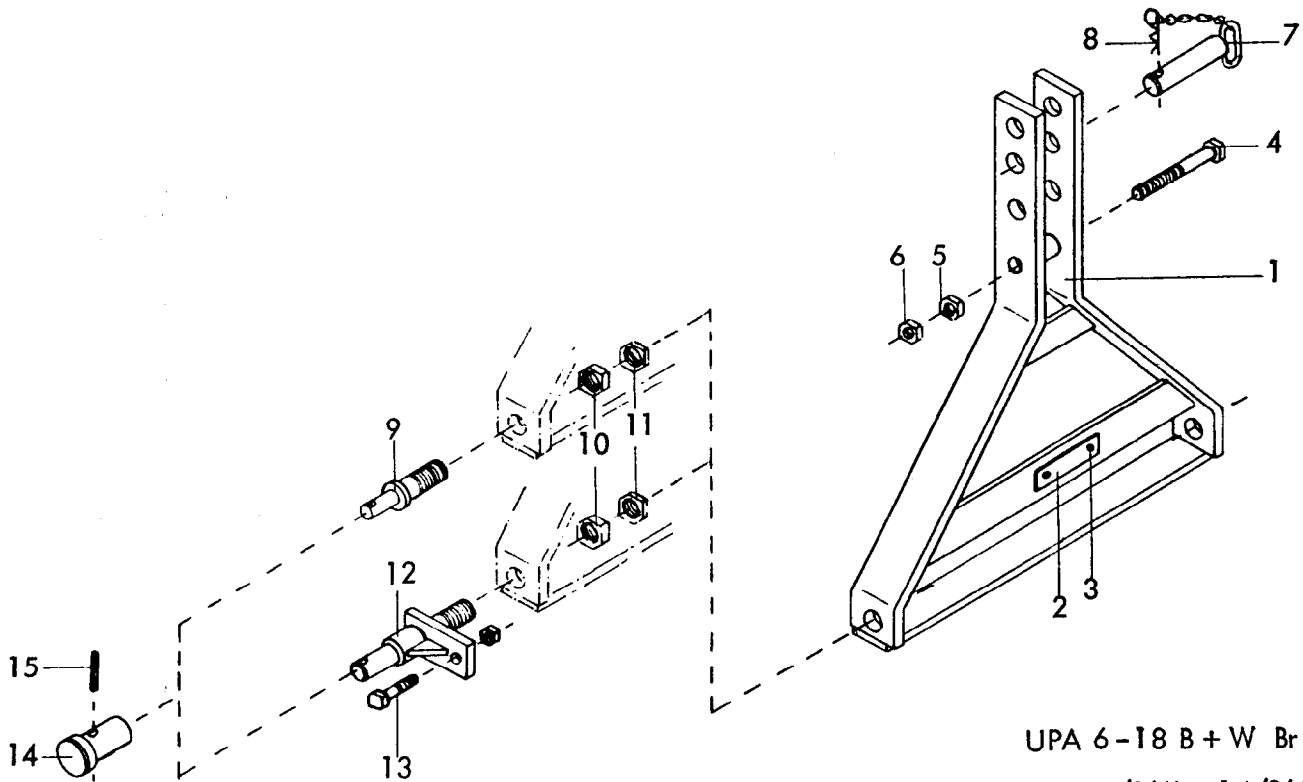
Packerring \varnothing 700 für
 Gerätetyp: UPA 6 - 18 B + W , DUP 6/6-14/14 B+W (Wendepacker)

Bild-Nr.	Bestell-Nr.	Stückje Gerät/ Baugr.	Ersatzteilbezeichnung	Alte Bestell-Nr.	ca. kg / Teil
1	8007.11.04	1	Vierkantachse für UPA 6 1090 lg.	8001.28-1	
1	8007.11.05	1	" " " UPA 7 1230 lg.	8004.41	
1	8007.11.06	1(2)	" " " UPA 8, DUP 6/6 1370 lg.	8001.30-1	
1	8007.11.07	1	" " " UPA 9 1510 lg.	8004.42	
1	8007.11.08	1(2)	" " " UPA10, DUP 7/7 1650 lg.	8001.31-1	
1	8007.11.09	1(2)	" " " UPA11, DUP 8/8 8/9 1790 lg.	8004.43	
1	8007.11.10	1(2)	" " " UPA12, DUP 9/9 1930 lg.	8001.32-1	
1	8007.11.11	1	" " " UPA13 2070 lg.	8004.44	
1	8007.11.12	1(2)	" " " UPA14, DUP 10/10 2210 lg.	8001.33-1	
1	8007.11.13	1(2)	" " " UPA15, DUP 11/11 2350 lg.	8004.45	
1	8007.11.14	1(2)	" " " UPA16, DUP 12/12 2490 lg.	8002.71-1	
1	8007.11.15	1(2)	" " " UPA17, DUP 13/13 2630 lg.	8004.46	
1	8007.11.16	1	" " " UPA 18 2770 lg.	8002.72-1	
1	8007.11.17	1(2)	" " " DUP 14/14,14/15 2910 lg.	8004.47	
2	8007.16.00		Packerring XT-220, \varnothing 700 (Stückzahl je nach Type)	8001.27-2	
3	8008.00.05		Distanzring 10 lg. (bei Bedarf)		
4	8008.00.04	2(4)	Scheibe \varnothing 46		
5	8007.15.01	2(4)	Lager XT-12	8004.49-1	
6	4716.38.00	2(4)	Schmiernippel H 1 8x1	6312.04-6	
7	8007.15.05	2(4)	Filz 8x6x170	8002.70	



Gerätetyp: Transportrahmen für Untergrundpacker

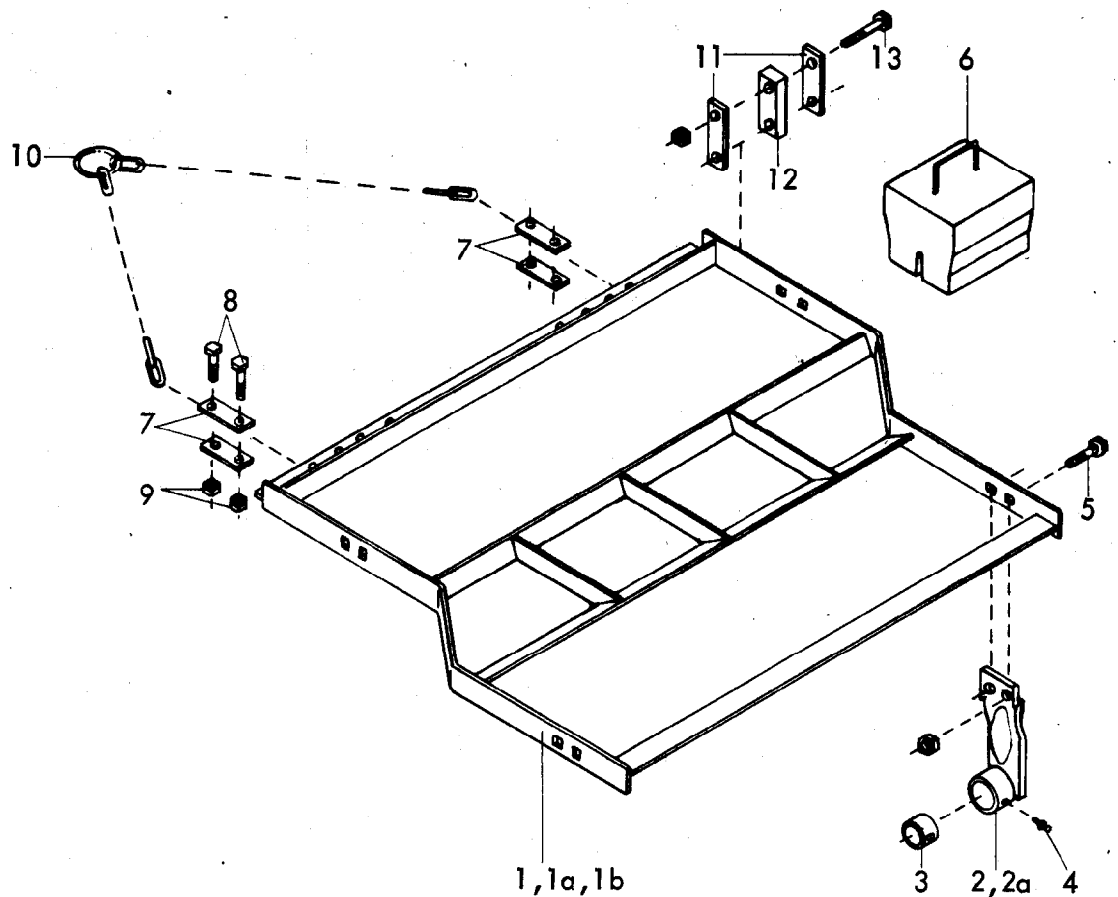
Bild-Nr.	Bestell-Nr.	Stücke Gerät/ Baugr.	Ersatzteilbezeichnung	Alte Bestell-Nr.	ca. kg / Teil
1	8008.49.01	1	Transportrahmen für UPA Br.1 , L = 745		
1	8008.49.03	1	Transportrahmen für UKA../2(4) Br.1, L=2015		
1	8008.49.05	1	Transportrahmen für UKA 900/..Br.1 , L = 1755		
2	933D2060P	4	6-ktschr. M 20x60 DIN 933-8.8		
3	933D2050P	2	6-ktschr. M 20x50 DIN 933-8.8		
4	934D20P	6	6-ktmu. M 20 DIN 934-8		
5	936D20P	6	6-ktmu. M 20 DIN 936-8		
6	1441 D21	4	Scheibe 21 DIN 1441		
7	8008.10.12	2	Turmstrebe	8004.29-2	
8	8008.12.02	2	Bolzen \varnothing 16x280		
9	8405.12.09	2	Klappstecker STB-4,5x340		
10	1481 D636	2	Spannhülse 6x36 DIN 1481		
11	6609.00.00	2	Betongewicht	6426.02	11.84



UPA 6-18 B + W Br.1
 UKA 8/2(4) - 14/2(4) Br.1
 UKA 900/7 - 900/12 Br.1

Gerätetyp: Dreipunktturm 80x20 -verstärkt- zum Transportrahmen für Untergrundpacker

Bild-Nr.	Bestell-Nr.	Stücke Gerät/ Baugr.	Ersatzteilbezeichnung	Alte Bestell-Nr.	ca. kg / Teil
1	8009.37.00	1	Dreipunktturm		
2	4716.37.00	1	Typenschild SX-4	6405.01-2	
3	1476D410	2	Halbrundkerbnagel 4x10 DIN 1476		
4	931D20150P	1	6-ktschr. M 20x150 DIN 931-8.8		
5	934D20P	1	6-ktmu. M 20 DIN 934-8		
6	936D20P	1	6-ktmu. M 20 DIN 936-8		
7	8413.59.00	1	O.L.-Stock Kat. II kpl., TB-25x115 A		
8	4716.35.00	1	Federsteckstock BTB-4	6416.01-3	
9	8008.10.17	2	Unterlenkerbolzen Kat. I	4304.05-1	
10	934D2715P	2	6-ktmu. M 27x1,5 DIN 934-8		
11	936D2715P	2	6-ktmu. M 27x1,5 DIN 936-8		
12	8008.18.00	2	Unterlenkerbolzen Kat. II	6508.01-12	
13	931D1650P	2	6-ktschr. M 16x50 DIN 931-8.8		
"	127DBI 6	2	Federring B 16 DIN 127		
"	934D16P	2	6-ktmu. M 16 DIN 934-8		
14	8404.56.02	2	Kuppelbuchse Kat. I	7602.10	
14	8404.56.01	2	Kuppelbuchse Kat. II	7602.07-1	
15	1481D1236	2	Spannhülse 12x36 DIN 1481		10.84

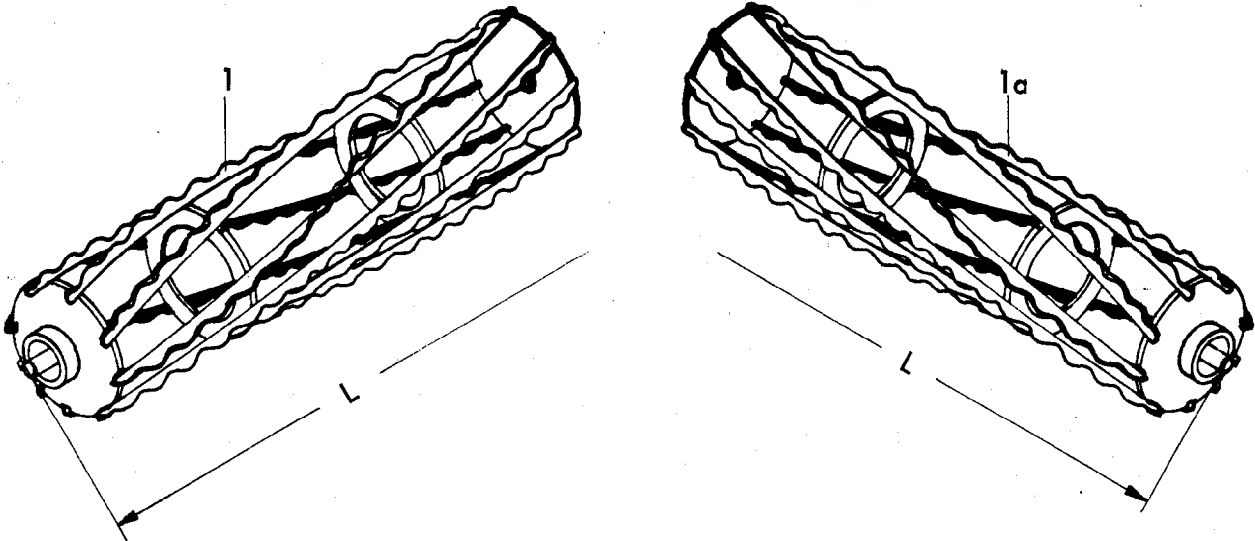


Gerätetyp: Krümler für UPA...B, UPA 90...B, DUPA...B

Bild-Nr.	Bestell-Nr.	Stück je Gerät/Baugr.	Ersatzteilbezeichnung	Alte Bestell-Nr.	ca. kg / Teil
1	6608.01.02	1	Krümlerrahmen AKKB 75 für Spitzzahnwalzen KKÖSp-75	8004.50	
1a	6608.02.02	1	Krümlerrahmen AKKB100 für Spitzzahnwalzen KKÖSp-100	8004.51	
1b	6608.03.02	1	Krümlerrahmen AKKB 125 für Spitzzahnwalzen KKÖSp-125	8004.52	
			Stückzahl pro Anschraublager :		
2	6608.06.01	1	Anschraublager -kurz-	6229.21-1	
2a	6608.06.02	1	Anschraublager -lang-	6229.23-1	
3	6805.06.10	1	Kunststofflagerring	6229.13-2	
4	4716.38.00	1	Schmiernippel H 1 8x1	6312.04-6	
5		2	Flachrundschr. M 12x30 DIN 603-8.8		
"		2	6-ktmu. VM 12 DIN 980-8		
	<u>6608.06.07</u>	1	Anschraublager (kurz) -rechts- komplett, Bild-Nr. 2,3 - 5	<u>6229.21</u>	03.79

Gerätetyp: Krümmer für UPA..B, UPA 90..B, DUPA..B

Bild-Nr.	Bestell-Nr.	Stück/Gerät/Baugr.	Ersatzteilbezeichnung	Alte Bestell-Nr.	ca. kg/Teil
	<u>6608.06.08</u>	1	Anschraublager (kurz) -links- komplett, Bild-Nr. 2, 3 - 5	<u>6229.22</u>	
	<u>6608.06.09</u>	1	Anschraublager (lang) -rechts- komplett, Bild-Nr. 2a - 5	<u>6229.23</u>	
	<u>6608.06.10</u>	1	Anschraublager (lang) -links- komplett, Bild-Nr. 2a - 5	<u>6229.24</u>	
6	6609.00.00		Betongewicht	6426.02	
7	6608.09.10	4	Verbindungsflasche	8004.53-1	
8		4	6-ktschr. M 12x45 DIN 931-8.8		
9		4	6-ktmu. VM 12 DIN 980-8		
10	6608.09.01	1	Zugkette für AKKB 100, 125	8004.53-2	
10	6608.09.02	1	Zugkette für AKKB 150, 175	8004.54-1	
10	6608.09.03	1	Zugkette für AKKB 200, 225	8004.55-1	
10	6608.09.04	1	Zugkette für AKKB 250		
11	6608.08.02	4	Klemmstück	8004.54-2	
12	6608.08.01	2	Distanzstück	8004.54-3	
13		4	6-ktschr. M 16x100 DIN 931-8.8		
"		4	Federring B 16 DIN 127		
"		4	6-ktmu. M 16 DIN 934-8		03.79



Gerätetyp: Spitzzahnwalzen


Bild-Nr.	Bestellnummer	Stück pro Gerät	Ersatzteilbezeichnung	Lager- bzw. DIN- Nummer	Maße	Alte Bestell- Nr.
1	6805.08.01		Spitzzahnwalze -Linksdrall-	KKÖSp-50	\varnothing 270x590 ^L	6802.40
1a	6805.08.02		Spitzzahnwalze -Rechtsdrall-	KKÖSp-50	\varnothing 270x590	6802.41
1	6805.08.03		Spitzzahnwalze -Linksdrall-	KKÖSp-75	\varnothing 270x840	6802.42
1a	6805.08.04		Spitzzahnwalze -Rechtsdrall-	KKÖSp-75	\varnothing 270x840	6802.43
1	6805.08.05		Spitzzahnwalze -Linksdrall-	KKÖSp-100	\varnothing 270x1090	6802.44
1a	6805.08.06		Spitzzahnwalze -Rechtsdrall-	KKÖSp-100	\varnothing 270x1090	6802.45
1	6805.08.07		Spitzzahnwalze -Linksdrall-	KKÖSp-125	\varnothing 270x1340	6802.46
1a	6805.08.08		Spitzzahnwalze -Rechtsdrall-	KKÖSp-125	\varnothing 270x1340	6802.47
1	6805.09.01		Spitzzahnwalze -Linksdrall-	KKÖSp-50	\varnothing 330x590	6802.48
1a	6805.09.02		Spitzzahnwalze -Rechtsdrall-	KKÖSp-50	\varnothing 330x590	6802.49
1	6805.09.03		Spitzzahnwalze -Linksdrall-	KKÖSp-75	\varnothing 330x840	6802.50
1a	6805.09.04		Spitzzahnwalze -Rechtsdrall-	KKÖSp-75	\varnothing 330x840	6802.51
1	6805.09.05		Spitzzahnwalze -Linksdrall-	KKÖSp-100	\varnothing 330x1090	6802.52
1a	6805.09.06		Spitzzahnwalze -Rechtsdrall-	KKÖSp-100	\varnothing 330x1090	6802.53
1	6805.09.07		Spitzzahnwalze -Linksdrall-	KKÖSp-125	\varnothing 330x1340	6802.54
1a	6805.09.08		Spitzzahnwalze -Rechtsdrall-	KKÖSp-125	\varnothing 330x1340	6802.55
						03.79



Wichtig bei Ersatzteilbestellungen:

Bitte machen Sie bei jeder Bestellung folgende Angaben:

1. Gerätetype (auf Typenschild eingeschlagen).
2. Maschinenummer (auf Typenschild und Rahmen eingeschlagen).

RABE  WERK <small>GmbH + Co. D-49152 Bad Essen</small>	
<hr/>	
<i>Typ</i>	
<hr/>	
<i>Nr.</i>	<i>Kontrolle</i>

▲
Typenschild

3. Bestellnummer oder, falls hinter der entsprechenden Bildnummer keine Bestellnummer angegeben ist, die Lagernummer bzw. die DIN-Nummer mit den dazugehörigen Maßen. Wünschen Sie den Bezug kompletter Baugruppen, so geben Sie bitte die unterstrichene Bestellnummer an.
4. Die gewünschte Stückzahl der zu liefernden Ersatzteile.

RABE WERK

GmbH + Co., Landmaschinenfabrik, D-49152 Bad Essen

Telefon: (05472) 7710 · Telex: 941617 · Telefax: (05472) 771190