



Betriebsanleitung und Ersatzteilliste

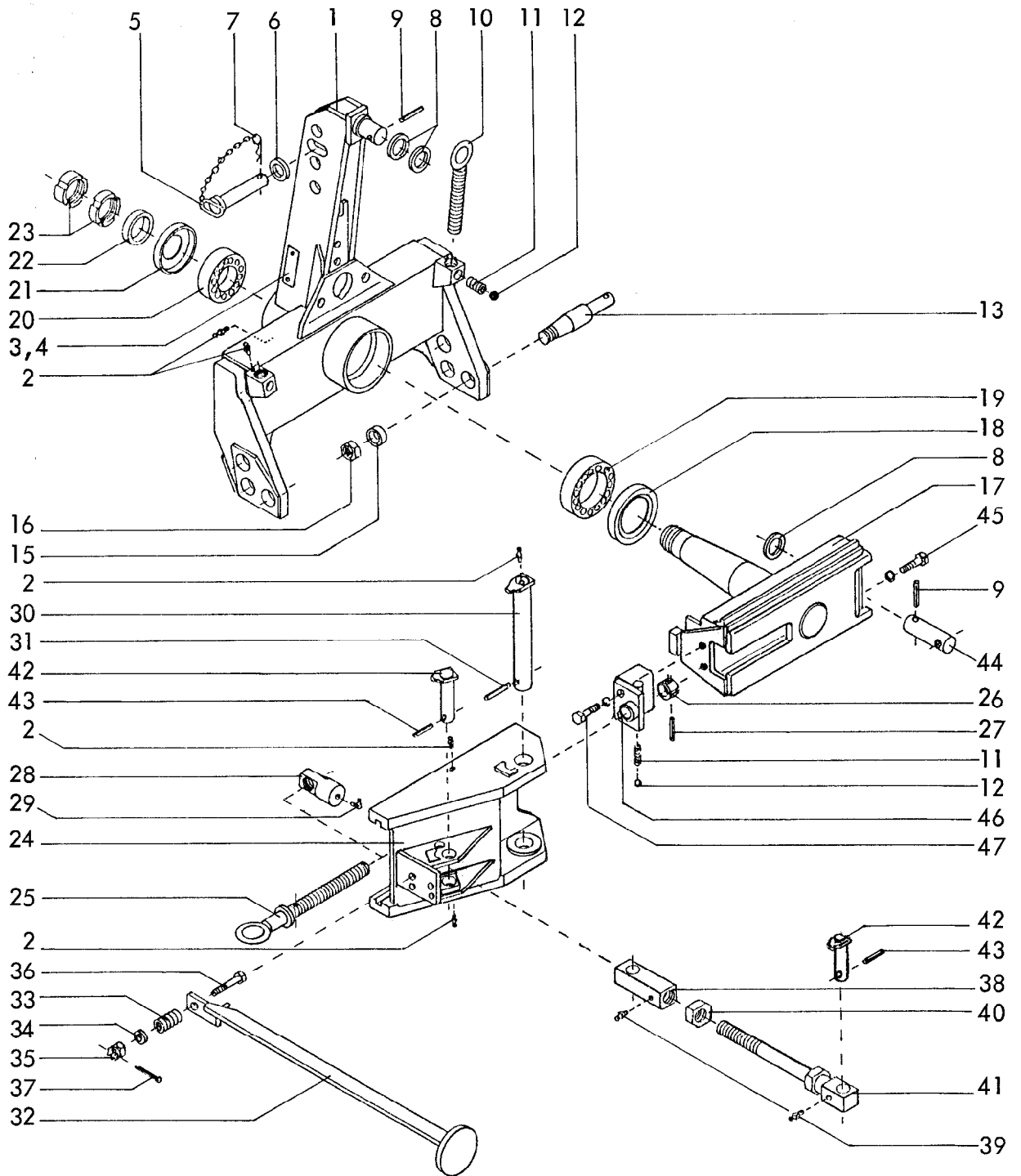
Anbau-Drehpflüge

Star Avant 120 CD(E), MCD(E) Br.1, 2

Star Avant 140 KCD(E), CD(E), MCD(E) Br.1, 2

Bei Ersatzteilbestellungen bitte Rückseite beachten!

RABEWERK

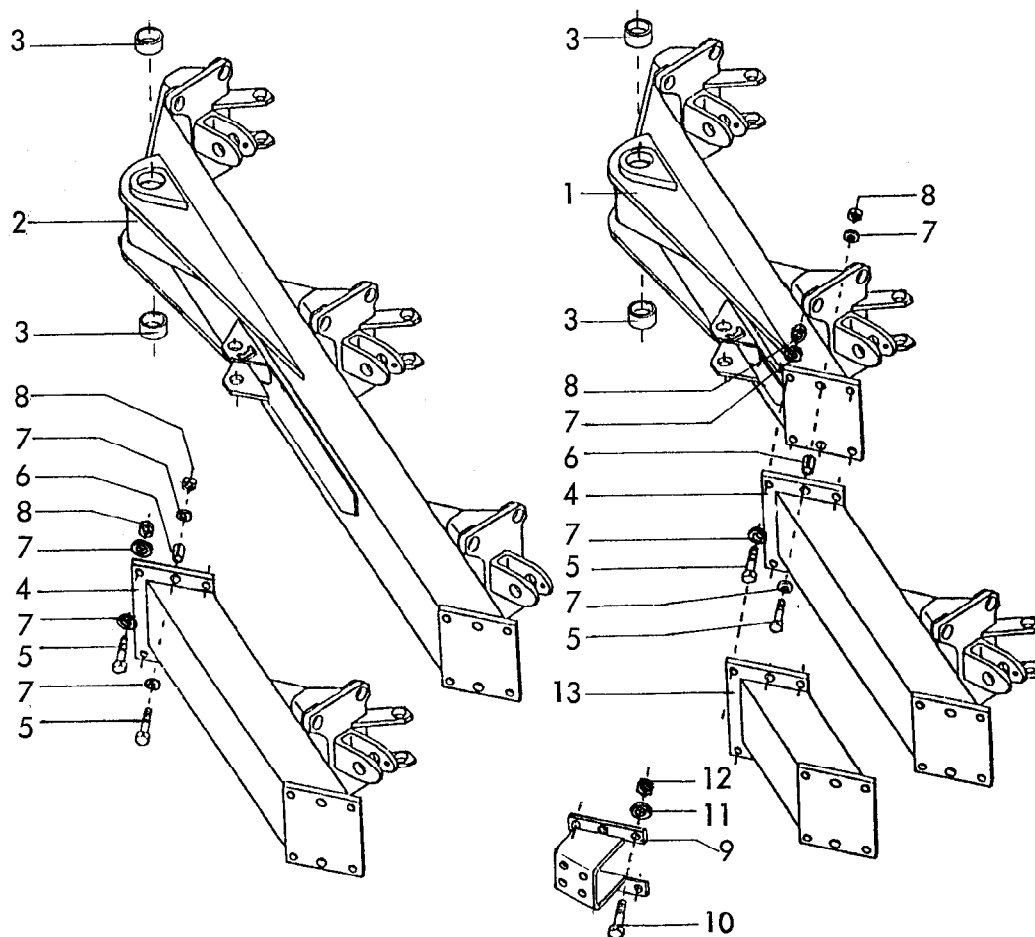


4745
 Star-Avant 120 CD(E), MCD(E), 140 KCD(E), CD(E), MCD(E)
 Baureihe 1, 2
 11.88

2 Gerätetyp: Star-Avant 120 CD(E), MCD(E), 140 KCD(E), CD(E), MCD(E) Br. 1, 2

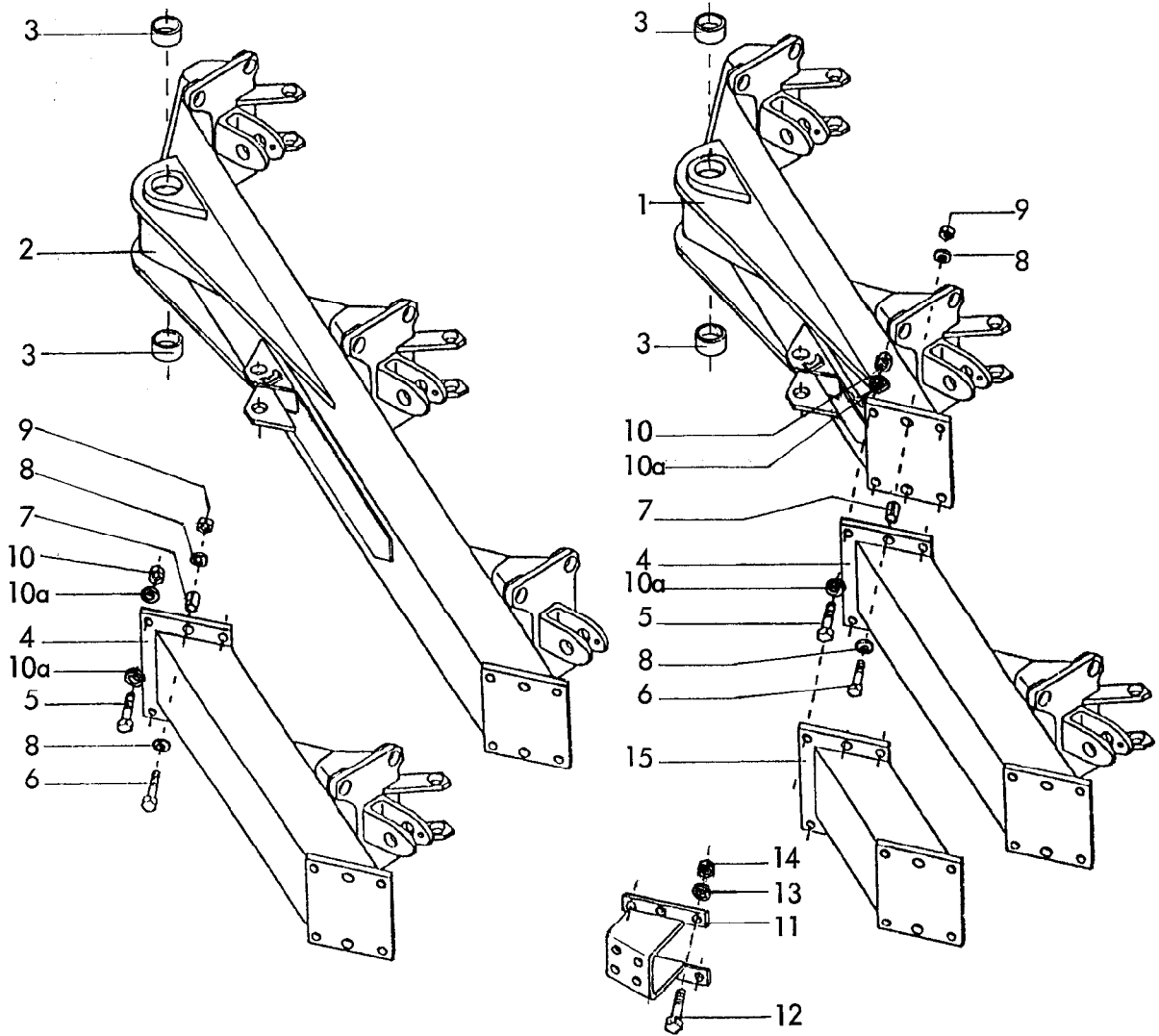
Bild-Nr.	Bestell-Nr.	Stücke Gerät/ Baugr.	Ersatzteilbezeichnung	Alle Bestell-Nr.	ca. kg / Teil
1	4745.02.00	1	Turm		
2	4716.38.00	6	Schmiernippel H 1 8x1	6312.04-6	
3	4716.37.00	1	Typenschild SX-4	6405.01-2	
4	1476D410	2	Halbrundkerbnagel 4x10 DIN 1476		
5	4741.04.01	1	OL-Stock Kat. II		
6	126D26	1	Scheibe 26 DIN 126		
7	4716.35.00	1	Federsteckstock BTB-4	6416.01-3	
	<u>4741.04.00</u>	1	OL-Stock Kat. II komplett, Bild-Nr. 5 - 7		
8	4744.01.01	3	Scheibe C-40		
9	1481D860	2	Spannstift 8x60 DIN 1481		
10	4744.47.00	2	Verkantungsspindel verzinkt		
11	4716.12.00	3	Druckfeder DF-80	4701.05-10	
12	4716.36.00	3	Kugel Ø 14	4701.05-9	
13	4744.10.00	2	Achskopfbolzen Kat. II		
13	4744.11.00	2	Achskopfbolzen Kat. III -kurz-		
13	4744.29.00	2	Achskopfbolzen Kat. III (lang)		
15	4744.13.00	2	Hülse		
16	934D3015P	2	6-ktmu. M 30x1,5 DIN 934-8		
17	4745.17.01	1	Drehachse		
18	4744.02.01	1	Nilosring 32018 XAV		
19	720D32018X	1	Kegelrollenlager 32018X DIN 720		
20	720D30213	1	Kegelrollenlager 30213 DIN 720		
21	4744.02.02	1	Nilosring 30213 AV		
22	4744.14.00	1	Distanzring		
23	981DKM12	2	Nutmutter KM 12 DIN 981		
24	4745.19.01	1	Zwischenplatte		
25	4745.53.01	1	Rahmenverlagerungsspindel verzinkt		
26	4744.45.00	1	Stoßring verzinkt		
27	1481D640	1	Spannstift 6x40 DIN 1481		

Bild-Nr.	Bestell-Nr.	Stücke Gerät/ Baugr.	Ersatzteilbezeichnung	Alle Bestell-Nr.	ca. kg / Teil
28	4745.46.00	1	Spindelmutter verzinkt		
29	6805.00.05	1	Schmiernippel H 3 8x1	6312.04-8	
30	4745.47.02	1	Rahmenbolzen		
31	1481D1375	1	Spannstift 13x75 DIN 1481	} Verbundstift	
"	1481D875	1	Spannstift 8x75 DIN 1481		
32	4343.10.09	1	Abstellstütze für 700 Rahmenhöhe	4701.94-1	
32	4343.10.10	1	Abstellstütze für 750 Rahmenhöhe	4701.91-1	
32	4343.10.11	1	Abstellstütze für 800 Rahmenhöhe	4701.92-1	
33	4345.26.00	1	Druckfeder DF-173	4701.91-2	
34	1441D17	1	Scheibe 17 DIN 1441		
35	937D16P	1	Kronenmutter M 16 DIN 937-8		
36	4716.21.02	1	6-ktschr. M 16x90 mit Bohrg.		
37	94D430	1	Splint 4x30 DIN 94		
38	4747.03.00	1	Gewindestück		
39	4716.38.00	2	Schmiernippel H 1 8x1	6312.04-6	
40	934D30PA3A	1	6-ktmu. M 30 DIN 934-8 -A3A		
41	4747.04.00	1	Verstellspindel		
	<u>4747.02.01</u>	1	Gewindestrebe -verzinkt- Bild-Nr. 38-41		
42	4745.18.00	2	Spannschloßbolzen		
43	1481D860	2	Spannstift 8x60 DIN 1481		
44	4745.04.00	1	Unterer Zylinderbolzen Ø 40x135		
45	933D1660P	1	6-ktschr. M 16x60 DIN 933-8.8		
"	127DB16	1	Federring B 16 DIN 127		
46	4745.51.01	1	Spindelführung		
47	933D1680P	2	6-ktschr. M 16x80 DIN 933-8.8		
"	127DB16	2	Federring B 16 DIN 127		11.88



Gerätetyp: Star-Avant 120 CD(E), MCD(E) Br. 1, 2

Bild-Nr.	Bestell-Nr.	Stückje Gerät/ Baugr.	Ersatzteilbezeichnung	Alte Bestell-Nr.	ca. kg / Teil
1	4745.38.04	1	Grundrahmen 120 CD(E) 2-furchig	K = 870, S = 347	K = Körperabstand S = Schnittbreite
2	4745.39.09	1	Grundrahmen 120 CD(E) 3-furchig		
1	4745.61.01	1	Grundrahmen 120 CD(E) 4-furchig		
2	4745.41.03	1	Grundrahmen 120 MCD(E) 2-furchig	K = 970, S = 387	
2	4745.42.03	1	Grundrahmen 120 MCD(E) 3-furchig		
3	4756.15.00	2	Buchse		
4	4745.40.01	1	Rahmenansatz 120 CD(E)		
4	4745.43.01	1	Rahmenansatz 120 MCD(E)		
5	8415.44.02	6	Sonder-6-ktschr. M 16x1,5x50-12.9	} pro Flansch	
6	4746.00.06	2	Spannstift 21x22		
7	6916D17	12	Scheibe 17 DIN 6916		
8	980DV1615N	6	Sicherungsmutter VM 16x1,5 DIN 980-10		
9	4745.15.01	1	Stützradhalter		
10	8415.44.02	4	Sonder-6-ktschr. M 16x1,5x50-12.9 (bei Endflansch und Rahmenleiste)		
10	960D161560M	4	6-ktschr. M 16x1,5x60 DIN 960-12.9 (bei Verbindungsflansch)		
11	6916D17	4	Scheibe 17 DIN 6916		
12	980DV1615N	4	Sicherungsmutter VM 16x1,5 DIN 980-10		
13	4745.49.01	1	Zwischenstück für 2-furchigen Grundrahmen zum Stützradhalter		



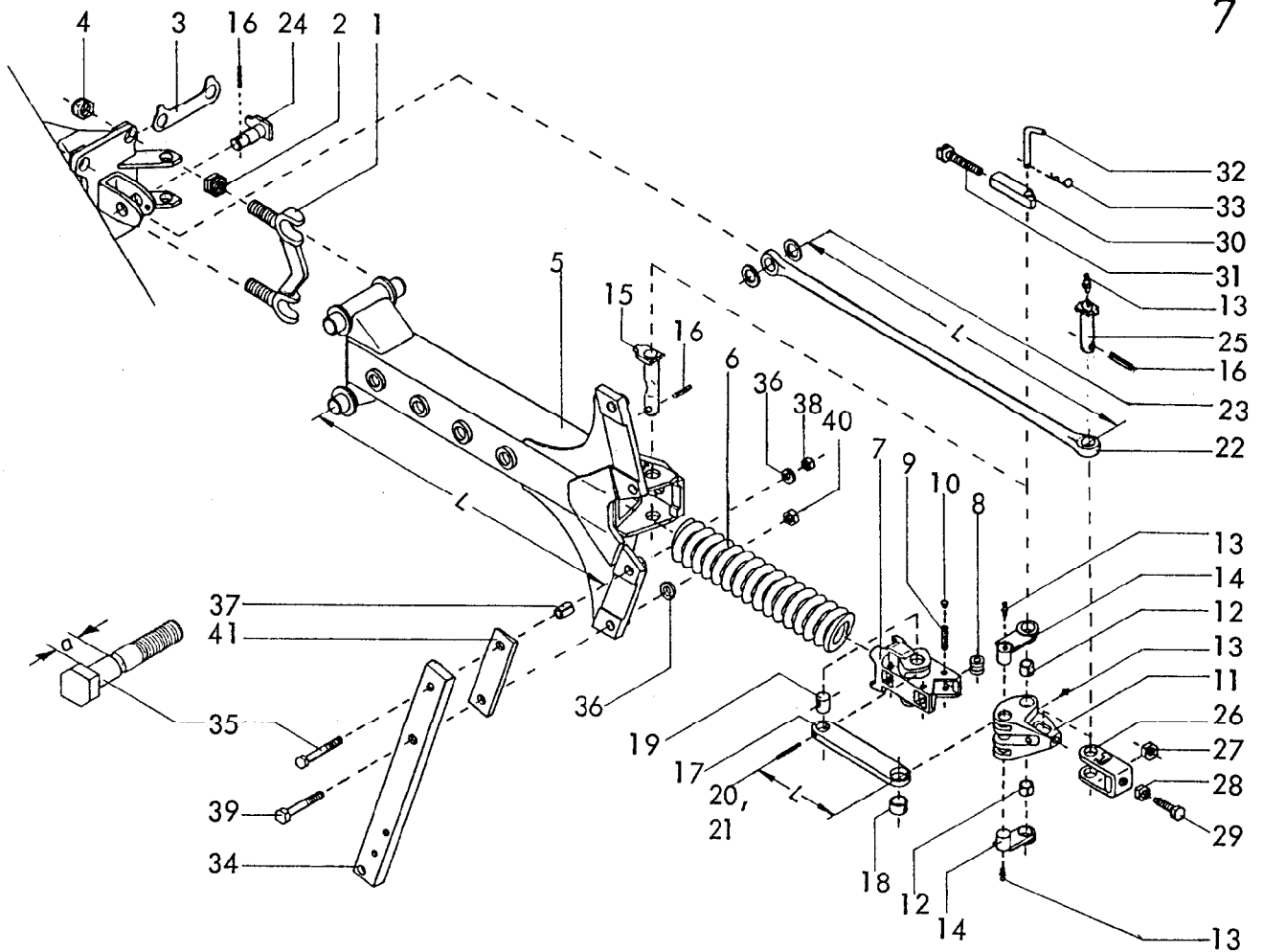
Gerätetyp: Star-Avant 140 KCD(E), CD(E), MCD(E) Br. 1, 2

Bild-Nr.	Bestell-Nr.	Stücke Gerät/ Baugr.	Ersatzteilbezeichnung	Alte Bestell-Nr.	ca. kg / Teil	
1	4745.55.01	1	Grundrahmen 140 KCD(E) 2-furchig } K = 870, S = 375		K = Körperabstand S = Schnittbreite	
2	4745.56.01	1				Grundrahmen 140 KCD(E) 3-furchig
2	4745.66.01	1				Grundrahmen 140 KCD(E) 4-furchig
1	4745.57.01	1	Grundrahmen 140 CD(E) 2-furchig } K = 920, S = 396			
2	4745.58.01	1				Grundrahmen 140 CD(E) 3-furchig
1	4745.59.01	1	Grundrahmen 140 MCD(E) 2-furchig } K = 1000, S = 383			
2	4745.60.01	1				Grundrahmen 140 MCD(E) 3-furchig
3	4756.15.00	2	Buchse			

6 Gerätetyp: Star-Avant 140 KCD(E), CD(E), MCD(E) Br. 1, 2

Bild-Nr.	Bestell-Nr.	Stück/e Gerät/ Baugr.	Ersatzteilbezeichnung	Alte Bestell-Nr.	ca. kg/Teil	
4	4724.60.00	1	Rahmenansatz 140 KCD(E)			
4	4724.63.00	1	Rahmenansatz 140 CD(E)			
4	4745.08.00	1	Rahmenansatz 140 MCD(E)			
5	961D201555N	4	6-ktschr. M 20x1,5x55 DIN 961-10.9	} pro Flansch		
6	8415.44.02	2	Sonder-6-ktschr. M 16x1,5x50-12.9			
7	7346D2524	2	Spannstift 25x24 DIN 7346		} Verbundstift	
"	4746.00.06	2	Spannstift 21x22			
8	6916D17	4	Scheibe 17 DIN 6916			
9	980DV1615N	2	Sicherungsmutter VM 16x1,5 DIN 980-10			
10	934D2015N	4	6-ktmu. M 20x1,5 DIN 934-10			
10a	6916D21	8	Scheibe 21 DIN 6916			
11	4745.11.01	1	Stützradhalter			
12	961D201555N	4	6-ktschr. M 20x1,5x55 DIN 961-10.9 (bei Endflansch und Rahmenleiste)			
12	960D201565P	4	6-ktschr. M 20x1,5x65 DIN 960-8.8 (bei Verbindungsflansch)			
13	6916D21	4	Scheibe 21 DIN 6916			
14	934D2015N	4	6-ktmu. M 20x1,5 DIN 934-10			
15	4724.24.00	1	Zwischenstück für 2-furchigen Grundrahmen zum Stützradhalter			

09.90



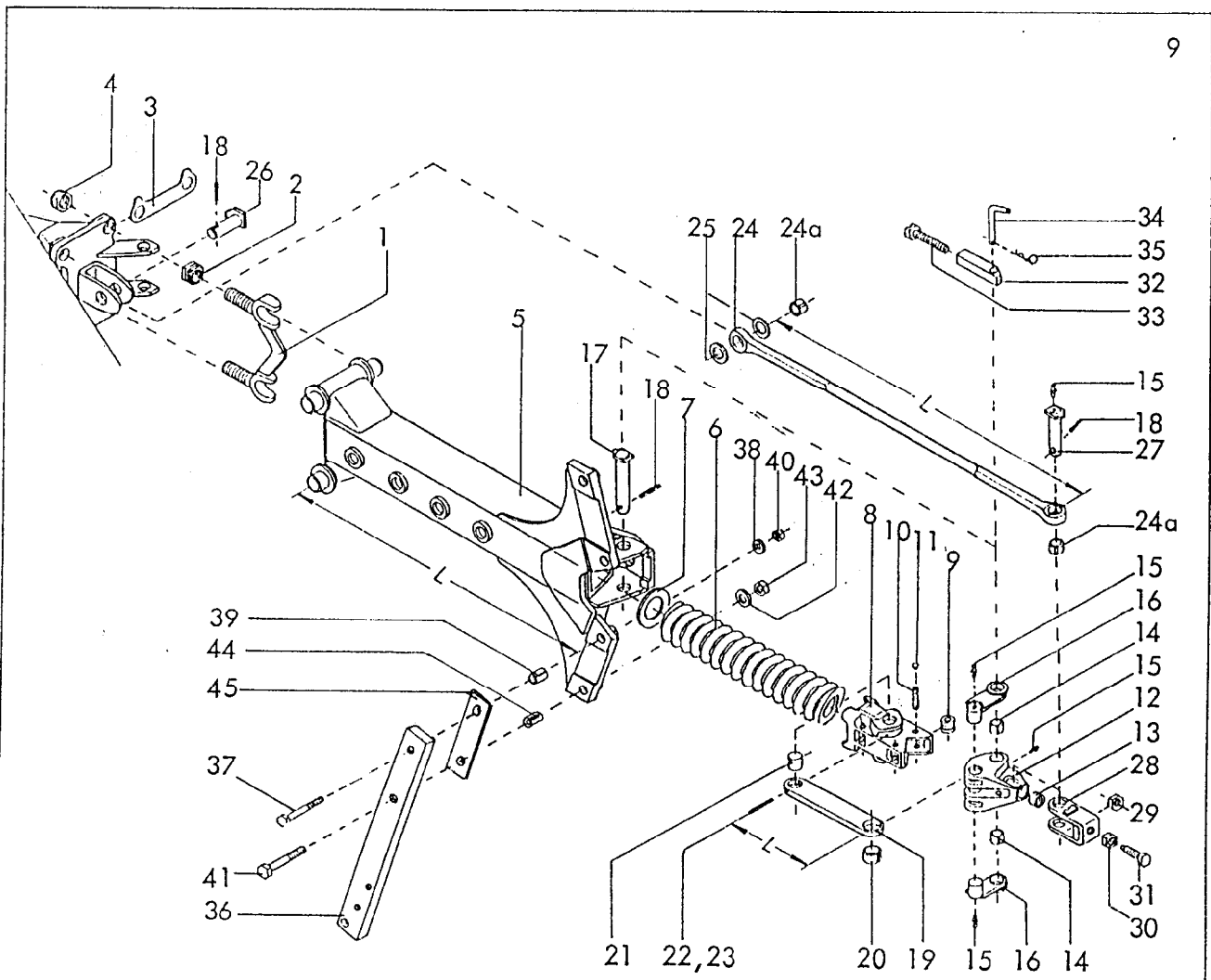
Specht-Avant 120 CD(E), MCD(E) Br. 2

Gerätetyp: Star-Avant 120 CD(E), MCD(E) Br. 2

Bild-Nr.	Bestell-Nr.	Stücke Gerät/ Baugr.	Ersatzteilbezeichnung	Alte Bestell-Nr.	ca. kg / Teil	
Stückzahl pro Grindel :						
1	4745.37.01	2	Grindellager			
2	4724.52.10	4	Einstellmutter M 24x1,5			
3	4745.27.00	2	Sicherungslasche			
4	985D2415P	4	6-k+mu. M 24x1,5 DIN 985-8 (h = 19)			
5	4745.24.02	1	Zwischengrindel L = 845			
6	4745.28.00	1	Druckfeder DF-369 Ø 93,5 L = 622			
7	4745.30.00	1	Schubelement			
8	4745.32.00	4	Rolle			
9	1481D1355	4	Spannstift 13x55 DIN 1481			
10	4724.41.03	8	Verschlussstopfen GPN 300/V3			
11	4745.29.00	1	Winkelhebel			
12	1498D283528	2	Einspannbuchse EG 28/35x28 DIN 1498			
13	71412DA81	5	Schmiernippel AM 8x1 DIN 71412			

8 Gerätetyp: Specht-Avant, - Star-Avant 120 CD(E), MCD(E) Baureihe 2

Bild-Nr.	Bestell-Nr.	Stückzahl Gerät/ Baugr.	Ersatzteilbezeichnung	Alte Bestell-Nr.	ca. kg / Teil
14	4745.34.00	2	Schubstangenlagerbolzen		
15	4745.36.00	1	Winkelhebellagerbolzen		
16	1481D840	3	Spannstift 8x40 DIN 1481		
17	4745.33.01	2	Schubstange L = 170		
18	1498D324016	2	Einspannbuchse EG 32/40x16 DIN 1498		
19	4724.11.02	2	Lagerbolzen Ø 32x33		
20	1481D850	2	Spannstift 8x50 DIN 1481		
21	1481D550	2	Spannstift 5x50 DIN 1481		
22	4745.31.00	1	Zugstange L = 887		
23	988DS25352	2	Stützscheibe S 25/35x2 DIN 988		
24	4745.35.00	1	Zugstangenbolzen -vorn-		
25	4724.76.00	1	Zugstangenbolzen -hinten-		
26	4724.16.03	1	Spannbügel		
27	934D2415M	1	6-ktmu. M 24x1,5 DIN 934-12		
28	936D2415P	1	6-ktmu. M 24x1,5 DIN 936-8		
29	4724.01.04	1	Stellschraube		
30	4724.40.02	1	Gewindestück		
31	4724.40.03	1	Einstellschraube		
32	2607.21.00	1	Steckstock TB-16x100		
33	4716.35.00	1	Federsteckstock BTB-4	6416.01-3	
	4724.40.00	1	Sperrstück komplett, Bild-Nr. 30-33		
			Stückzahl pro Körper :		
34	7004.01.03	1	Stielgrindel 60x30, 700 Rahmenhöhe		
34	7004.01.04	1	Stielgrindel 60x30, 750 Rahmenhöhe		
35	7004.04.00	1	Scherschraube mit Kerbe (M 16x1,5x 90 Maß $\alpha = 28,5$) $M_d = 210\text{Nm}$		
36	6916D17	2	Scheibe 17 DIN 6916		
37	7001.05.00	1	Spannstift 21x28 mit Wellenschlitz		
38	934D1615P	1	6-ktmu. M 16x1,5 DIN 934-8		
39	960D161590M	1	6-ktschr. M 16x1,5x90 DIN 960-12.9, $M_d = 380\text{Nm}$		
40	934D2015N	1	6-ktmu. M 20x1,5 DIN 934-10		
41	7004.02.00	1	Schnittbreitenstellkeil ZR-15		



RABE WERK Ersatzteilliste

Gerätetyp: Star-Avant 140 KCD(E), CD(E), MCD(E) Br. 2 -Steinsicherung-

Bild-Nr.	Bestell-Nr.	Stückzahl	Ersatzteilbezeichnung
			Stückzahl pro Grindel :
1	4724.07.00	2	Grindellager
2	4724.52.10	4	Einstellmutter M 24x1,5
3	4724.01.05	2	Sicherungsflasche
4	985D2415P	4	6-ktmu. M 24x1,5 DIN 985-8 (h = 19)
5	4724.51.00	1	Zwischengrindel L = 925
6	4724.01.01	1	Druckfeder DF-368, Ø 103 L = 630 für Schubstange -lang- L=217
6	4745.52.00	1	Druckfeder DF-373, Ø 103 L = 653 für Schubstange -kurz- L=185
7	4724.01.07		Distanzscheibe (bei Bedarf)
8	4724.10.00	1	Schubelement TAF-16

10

Gerätetyp: Star-Avant 140 KCD(E), CD(E), MCD(E) Br. 2

-Steinsicherung-

Bild-Nr.	Bestell-Nr.	Stückzahl	Ersatzteilbezeichnung
9	4724.01.03	4	Rolle
10	1481D1355	4	Spannstift 13x55 DIN 1481
11	4724.41.03	8	Verschlußstopfen GPN 300/V 3
12	4724.38.01	1	Winkelhebel
13	4724.38.02	1	Druckscheibe
14	1498D253232	2	Einspannbuchse EG 25/32x32 DIN 1498
15	71412DA81	4	Schmiernippel AM 8x1 DIN 71412
16	4724.39.00	2	Schubstangenlagerbolzen
17	4724.74.00	1	Winkelhebellagerbolzen
18	1481D840	3	Spannstift 8x40 DIN 1481
19	4724.37.01	2	Schubstange -lang- L = 217 für Druckfeder DF-368
19	4724.49.01	2	Schubstange -kurz- L = 185 für Druckfeder DF-373
20	1498D324016	2	Einspannbuchse EG 32/40x16 DIN 1498
21	4724.11.02	2	Lagerbolzen Ø 32x33
22	1481D850	2	Spannstift 8x50 DIN 1481
23	1481D550	2	Spannstift 5x50 DIN 1481
24	4724.15.00	1	Zugstange L = 989 kpl. mit Buchsen
24a	1498D253028	2	Einspannbuchse EG 25/30x28 DIN 1498
25	6916D25	2	Scheibe 25 DIN 6916
26	4724.75.00	1	Zugstangenbolzen -vorn-
27	4745.68.00	1	Zugstangenbolzen -hinten-
28	4745.67.01	1	Spannbügel
29	934D2415M	1	6-ktmu. M 24x1,5 DIN 934-12
30	936D2415P	1	6-ktmu. M 24x1,5 DIN 936-8
31	4724.01.04	1	Stellschraube
32	4724.40.02	1	Gewindestück
33	4724.40.04	1	Einstellschraube
34	2607.21.00	1	Steckstock TB-16x100
35	4716.35.00	1	Federsteckstock BTB-4
	<u>4724.40.00</u>	1	Sperrstück komplett, Bild-Nr. 32-35

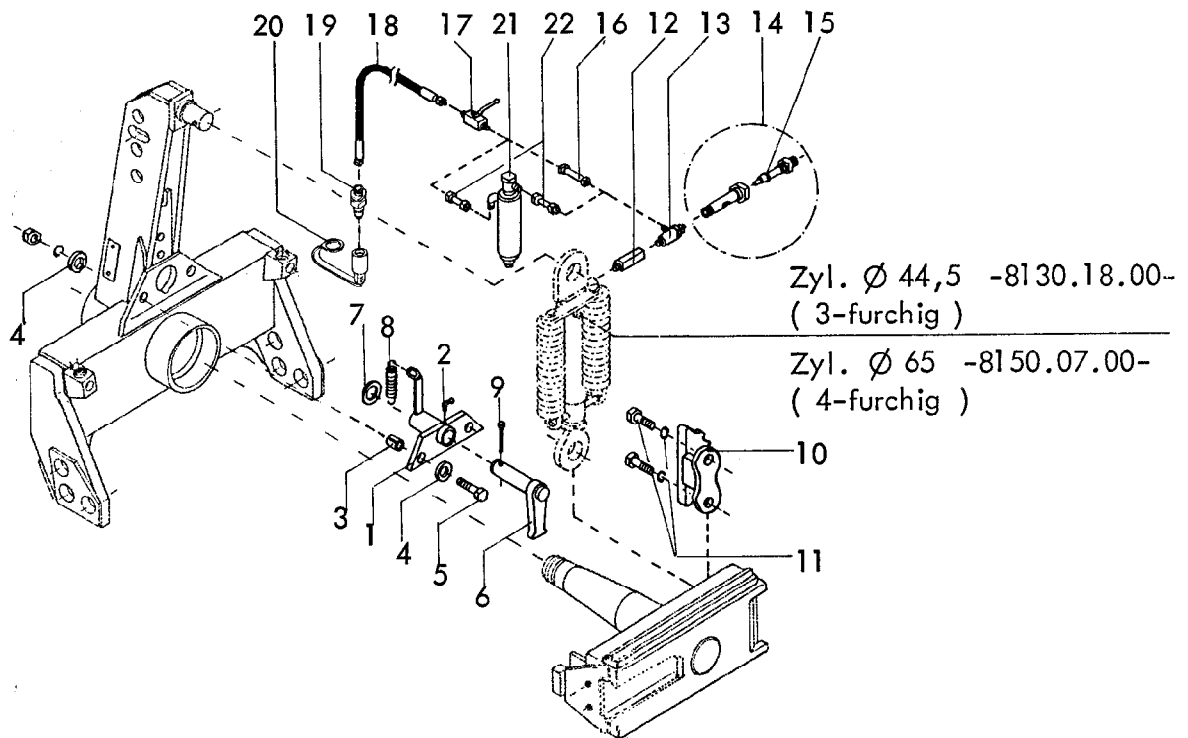
09.90

Gerätetyp: Star-Avant 140 KCD(E), CD(E), MCD(E) Br. 2

-Steinsicherung-

Bild-Nr.	Bestell-Nr.	Stückzahl	Ersatzteilbezeichnung
			<u>Stückzahl pro Körper :</u>
36	7001.01.02	1	Stielgrindel 70x30 für Rahmenhöhe 700
36	7001.01.03	1	Stielgrindel 70x30 für Rahmenhöhe 750
37	960D161590P	1	6-ktschr. M 16x1,5x90 DIN 960-8.8 $M_G = 225 \text{ Nm}$
38	6916D17	1	Scheibe 17 DIN 6916
39	7001.15.00	1	Spannstift 21x32 mit Wellenschlitz
40	934D1615P	1	6-ktmu. M 16x1,5 DIN 934-8
41	960D201590N	1	6-ktschr. M 20x1,5x 90 DIN 960-10.9, $M_G = 640 \text{ Nm}$
42	6916D21	1	Scheibe 21 DIN 6916
43	934D2015N	1	6-ktmu. M 20x1,5 DIN 934-10
44	7002.05.00	1	Spannstift 25x32 mit Wellenschlitz
45	7001.03.00	1	Schnittbreitenstellkeil ZR-11

09.90

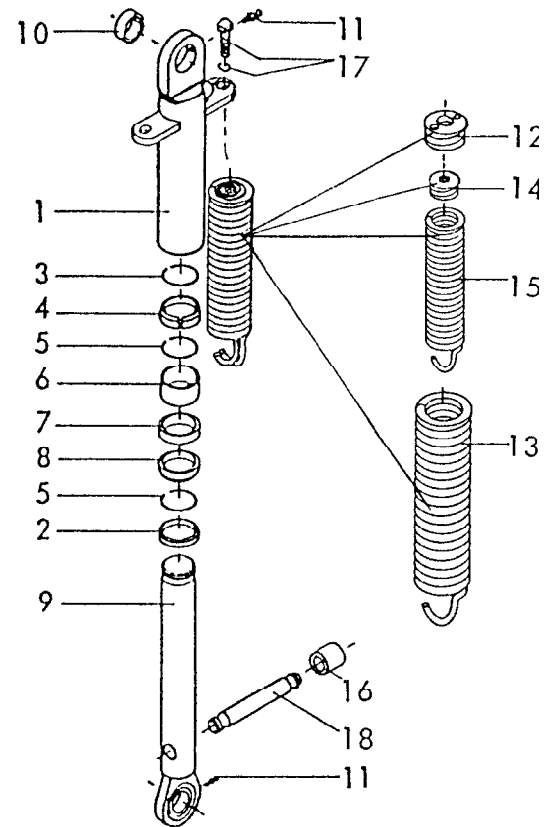


Gerätetyp: Star-Avant 120,140 "E" -Hydraulik einfachwirkend-

Bild-Nr.	Bestell-Nr.	Stückje Gerät/ Baugr.	Ersatzteilbezeichnung	Alte Bestell-Nr.	ca. kg/Teil
1	4744.06.00	1	Sperrklinkenhalter		
2	4716.43.00	1	Schmiernippel H 2 8x1	6312.04-7	
3	7346D2122	2	Spannstift 21x22 DIN 7346		
4	6916D17	4	Scheibe 17 DIN 6916		
5	933D1650P	2	6-ktschr. M 16x50 DIN 933-8.8		
"	127DB16	2	Federring B 16 DIN 127		
"	934D16P	2	6-ktmu. M 16 DIN 934-8		
6	4716.14.00	1	Sperrklinke	4709.06-1	
7	1441D31	1	Scheibe 31 DIN 1441		
8	4716.59.00	1	Zugfeder CF-162	2109.03-8	
9	94D850	1	Splint 8x50 DIN 94		
10	4744.05.00	1	Rastenbogen		
11	933D2035P	2	6-ktschr. M 20x35 DIN 933-8.8		
"	127DB20	2	Federring B 20 DIN 127		
12	4716.46.01	1	Distanzstück	8111.02-1	
13	4716.46.03	1	Winkelschwenkverschraubung XSWVE 12 LM		
14	4716.74.00	1	Doppeltwirkende Drossel ST 12353 kpl.	4716.46.02	
15	4716.74.03	1	O-Ring OR 4,8x1,6 (Ersatzdichtung)		
16	4727.63.00	1	Hydraulikrohr 70 lg. kpl.	4714.32-1	
17	4716.46.05	1	Blockkugelhahn	8116.03-2	
18	4716.46.06	1	Hydraulikschlauch 1000 lg.	8102.06-1	
19	8132.01.00	1	Kupplungsstecker nach ISO 5675	8101.02	
20	8132.02.00	1	Staubschutzkappe		
21	4722.34.01	1	Sperrventil	8111.04-1	
22	4716.53.05	2	Hydraulikrohr kpl. 40 lg. } Sonderausrüstung	8101.06-6	

Montage: Teile 2,5,8,7,6,5 und 4 in vorstehender Reihenfolge auf die Kolbenstange schieben, Sprengring 3 aufsetzen. Kolbenstange in das Zylinderrohr 1 einschieben und Sprengringe 5 im Zylinderrohr einrasten lassen.

Demontage: Schraubenzieher in den Ölstützen einführen und Sprengring 3 von der Kolbenstange 9 lösen.



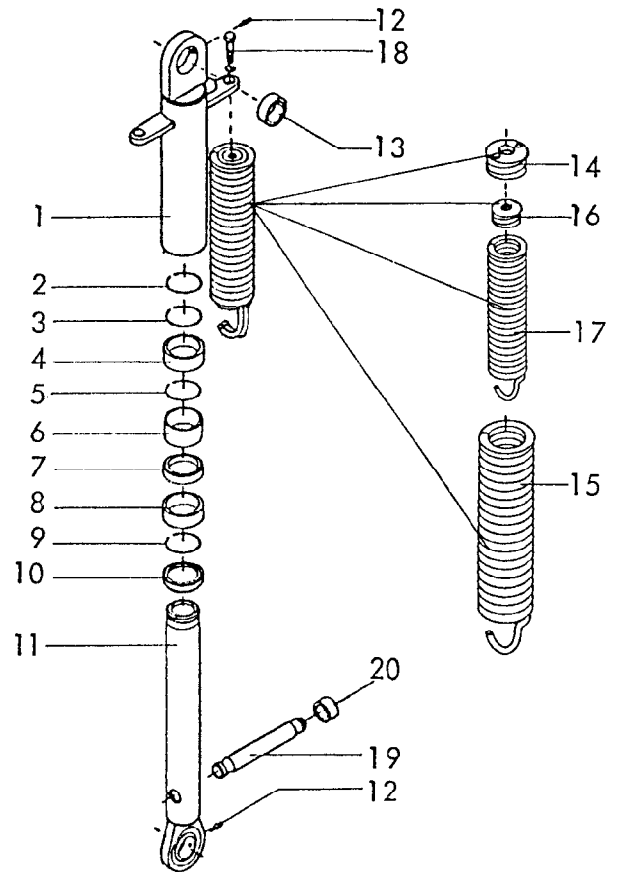
Star-Avant 120,140 "E"

Gerätetyp: Zylinder Ø 44,5 -einfachwirkend-

Bild-Nr.	Bestell-Nr.	Stückje Gerät/ Baugr.	Ersatzteilbezeichnung	Alte Bestell-Nr.	ca. kg / Teil
1	8130.19.00	1	Zylinderrohr kpl.		
2	8130.01.09	1	Abstreifer Ø 44,5x56x2	8109.01-2	
3	8130.01.03	1	Sprengring 41,5x2,5	8103.01-7	
4	8130.01.05	1	Führungsbuchse Ø 52,5x4x16	8103.01-6	
5	8130.01.04	2	Sprengring 50,5x2,5	8101.01-6	
6	8130.01.07	1	Distanzbuchse Ø 50x2,5x33	8103.01-4	
7	8130.01.08	1	Nutring PDF 45x53x8	8109.01-3	
8	8130.01.06	1	Führungsbuchse Ø 52,5x4x16	8103.01-2	
9	8130.20.00	1	Kolbenstange kpl.		
10	1498D405020	1	Einspannbuchse EG 40/50x20 DIN 1498		
11	4716.38.00	2	Schmiernippel H 1 8x1	6312.04-6	
12	4724.31.01	2	Federhalter SCF-8,5x54		
13	4724.31.03	2	Zugfeder TCF-286		
14	4724.31.02	2	Federhalter		
15	4724.31.04	2	Zugfeder TCF-272		
	<u>4724.31.00</u>	2	Ausgleichsfeder komplett, Bild-Nr. 12-15		
16	8130.08.01	2	Distanzhülse		
17	933D1040P	2	6-kt-schr. M 10x40 DIN 933-8.8		
"	127DA10	2	Federring A 10 DIN 127		
18	8130.02.02	1	Federbolzen		
	<u>8130.18.00</u>	1	Zylinder komplett, Bild-Nr. 1-18		
	<u>8130.01.11</u>	1	Satz Dichtungen komplett, Bild-Nr. 2,4,6-8	<u>8109.04</u>	

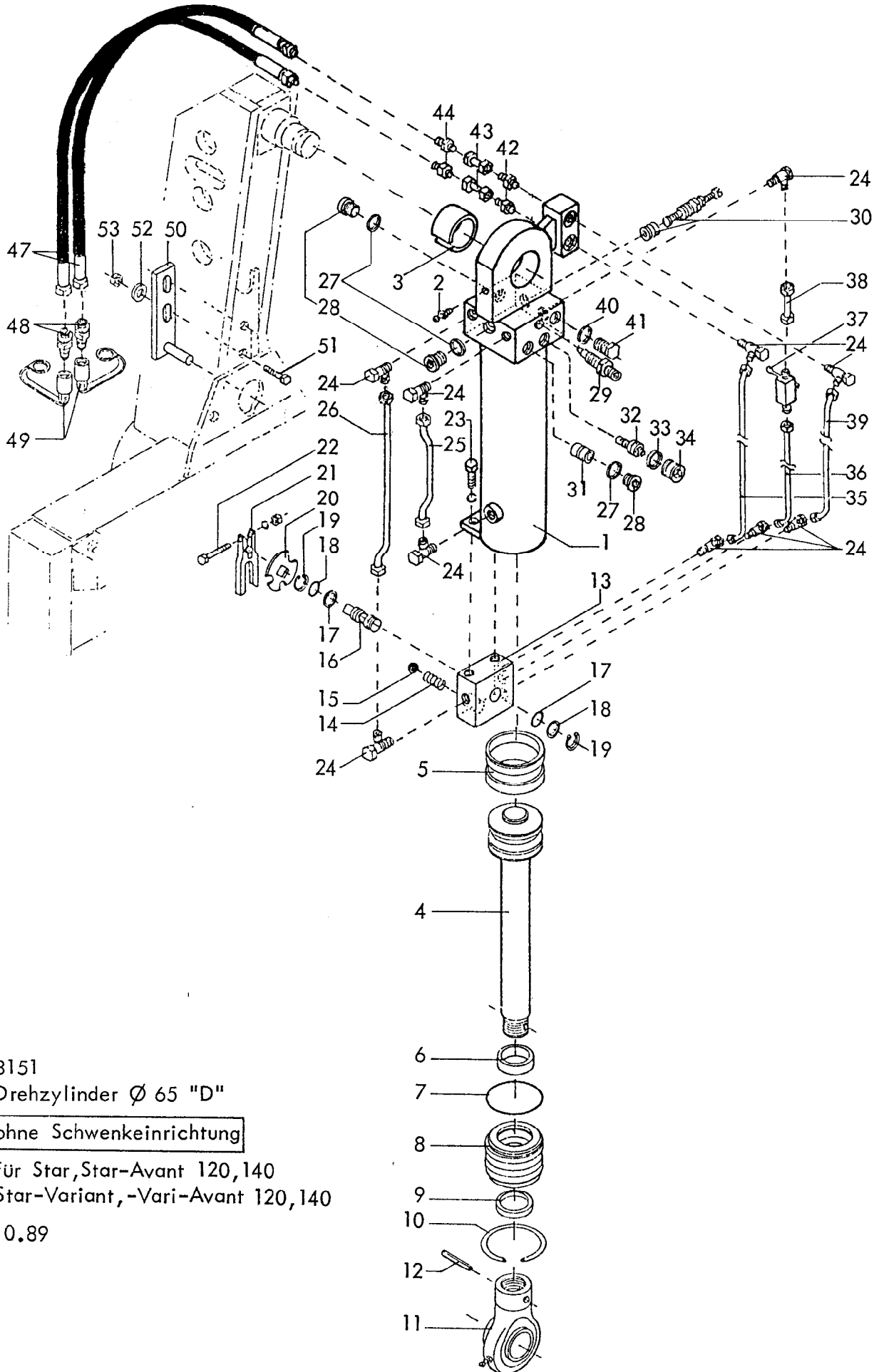
Montage : Sprengring 2 lose in das Zylinderrohr legen.
 Teile 3-10 in das Zylinderrohr einsetzen.
 Kolbenstange 11 einschieben. Sprengring 2
 auf die Kolbenstange 11 aufschieben (mit
 einem Schraubenzieher durch den Ölstopfen,
 dabei die Kolbenstange drehen.)

Demontage : Schraubenzieher in den Ölstopfen einführen
 und Sprengring 2 von Kolbenstange 11 lösen.
 Dann Kolbenstange herausziehen.



Star-Avant 120,140 "E"
 Gerätetyp: Zylinder Ø 65 -einfachwirkend-

Bild-Nr.	Bestell-Nr.	Stücke Gerät/ Baugr.	Ersatzteilbezeichnung	Alte Bestell-Nr.	ca. kg / Teil
1	8150.03.00	1	Zylinderrohr kpl.		
2	4716.44.11	1	Sprengring 60x3,2	8111.01-2	
3	4716.44.09	1	Sprengring 67x4	8111.01-3	
4	4716.44.05	1	Führungsbuchse Ø 64,5x72,5x16	8111.01-4	
5	4716.44.08	1	Sprengring 70x4	8111.01-5	
6	4716.44.03	1	Distanzbuchse Ø 75x4,5x24,5	8111.01-6	
7	4716.44.07	1	Nutring PDF 65x73x8	8111.01-7	
8	4716.44.04	1	Führungsbuchse Ø 64,5x73x16	8111.01-8	
9	4716.44.10	1	Sprengring 72x4	8111.01-9	
10	4716.44.06	1	Abstreifer GA 65x75x7/10	8111.01-10	
11	8150.05.00	1	Kolbenstange kpl.		
12	4716.38.00	2	Schmiernippel H 1 8x1	6312.04-6	
13	1498D405020	1	Einspannbuchse EG 40/50x20 DIN 1498		
14	4724.31.01	2	Federhalter SCF-8,5x54		
15	4724.31.03	2	Zugfeder TCF-286		
16	4724.31.02	2	Federhalter		
17	4724.31.04	2	Zugfeder TCF-272		
	<u>4724.31.00</u>	2	Ausgleichsfeder komplett, Bild-Nr. 14-17		
18	933D1040P	2	6-kt-schr. M 10x40 DIN 933-8.8		
"	127DA10	2	Federring A 10 DIN 127		
19	4716.45.01	1	Federbolzen		
20	8150.07.01	2	Distanzhülse		
	<u>8150.07.00</u>	1	Zylinder Ø 65 komplett, Bild-Nr. 1-20		
	<u>4716.44.12</u>	1	Satz Dichtungen komplett, Bild-Nr. 4,7,8,10	<u>8111.10</u>	



8151

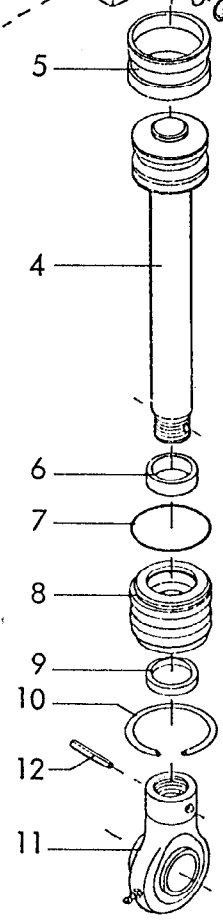
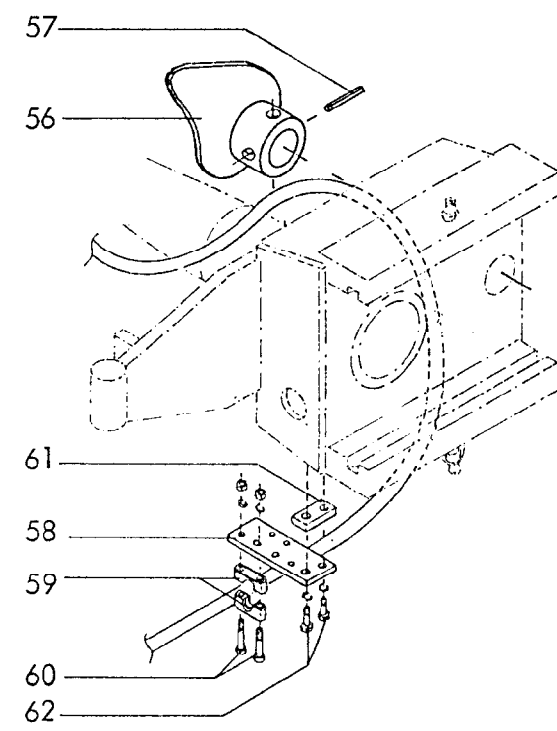
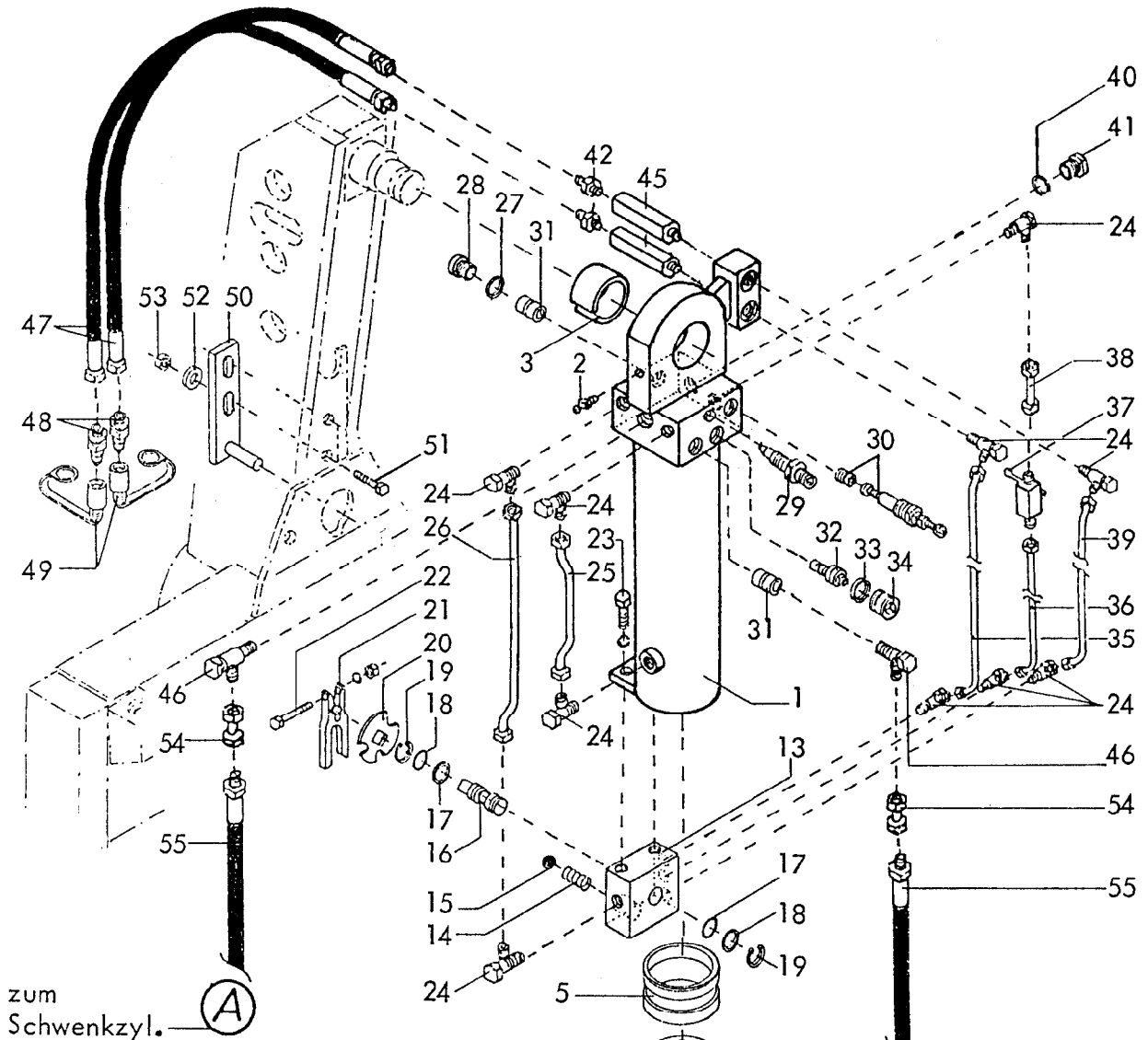
Drehzylinder \varnothing 65 "D"

ohne Schwenkeinrichtung

für Star, Star-Avant 120, 140

Star-Variant, -Vari-Avant 120, 140

10.89



8151
 Drehzylinder Ø 65 "D"
 mit Schwenkeinrichtung
 für Star, Star-Avant 120, 140
 Star-Variant, -Vari-Avant 120,
 140
 10.89

RABE WERK Ersatzteilliste

Gerätetyp: Drehzylinder Ø 65 "D" für Star, Star-Avant 120,140
Star-Variant,-Vari-Avant 120,140

Bild-Nr.	Bestell-Nr.	Stückzahl	Ersatzteilbezeichnung
1	8151.27.00	1	Zylinderrohr kpl.
2	4716.38.00	1	Schmiernippel H 1 8x1
3	1498D405020	1	Einspannbuchse EG 40/50x20 DIN 1498
4	8151.30.00	1	Kolbenstange kpl.
5	8126.00.01	1	Kolbendichtung D 20 WO 65/50x18
6	8126.00.02	1	Nutring VN 40x112
7	8126.00.03	1	O-Ring OR 57x5
8	8151.06.00	1	Zylinderkopf
9	8126.00.04	1	Abstreifer AS 40-50-5/8
	<u>8126.00.05</u>	1	Satz Dichtungen komplett, Bild-Nr. 5,6,7,9
10	8151.00.01	1	Sprengring B 66
11	8151.03.00	1	Gelenkkopf -stangenseitig-
12	1481D850	1	Spannstift 8x50 DIN 1481
13	8151.17.00	1	Drehschiebergehäuse
14	8131.02.13	1	Druckfeder
15	4716.36.00	1	Kugel Ø 14
16	8131.02.02	1	Steuerzapfen
17	4716.52.17	2	O-Ring 12x2
18	8131.02.14	2	Stützring SRA 16-1,7-1,0
19	471D151	2	Sicherungsring 15x1 DIN 471
20	4716.52.07	1	Rastscheibe
21	4716.52.06	1	Schaltklaue D 11
22	931D840P	1	6-ktschr. M 8x40 DIN 931-8.8
"	127DA8	1	Federring A 8 DIN 127
"	934D8P	1	6-ktmu. M 8 DIN 934-8
23	933D825P	2	6-ktschr. M 8x25 DIN 933-8.8
"	127DA8	2	Federring A 8 DIN 127
24	8151.15.03	10	Schwenkverschraubung SWVE 8-PLM
25	8151.35.00	1	Hydraulikrohr 263 lg. kpl.
26	8151.34.00	1	Hydraulikrohr 337 lg. kpl.
27	7603DA172115 Cu	3(1)	Dichtring A 17x21x1,5 DIN 7603-Cu

RABE WERK Ersatzteilliste

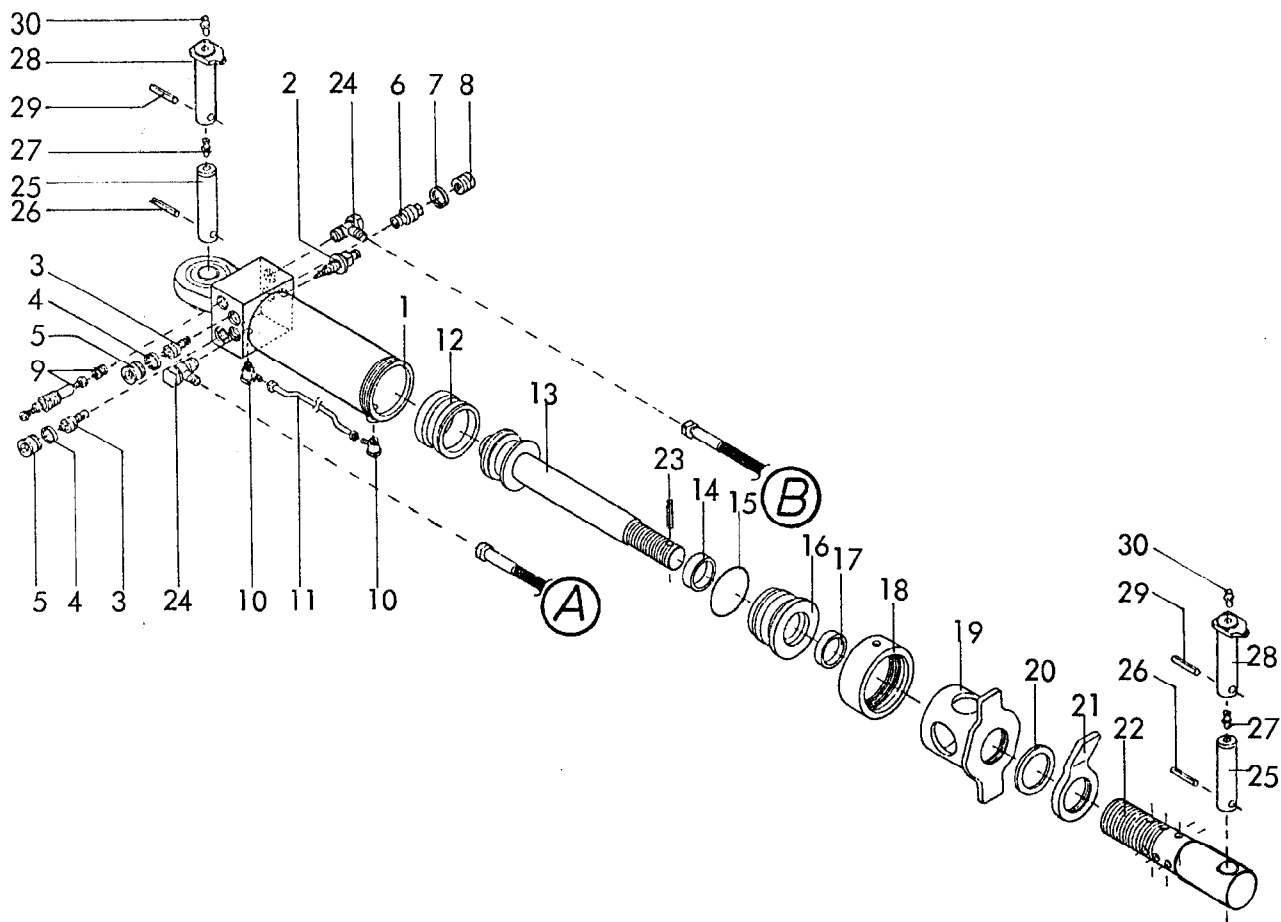
Gerätetyp: Drehzylinder Ø 65 "D" für Star, Star-Avant 120,140
Star-Variant, -Vari-Avant 120,140

Bild-Nr.	Bestell-Nr.	Stückzahl	Ersatzteilbezeichnung
28	908DR3/8V	3(1)	Verschlußschraube R 3/8" DIN 908-5.8
29	8154.01.01	1	Drosselschraube mit Rückschlagventil
30	4723.86.02	1	Druckbegrenzungsventil MVU 4 E (Unterer Einsatz $M_a = 35 \text{ Nm}$)
31	4723.86.03	1(2)	Rückschlagventil RC-2
32	4723.86.04	1	Hydr. entsperrb. Rückschlagventil RHC-2
33	7603DA202415 Cu	1	Dichtring A 20x24x1,5 DIN 7603-Cu
34	908D2015V	1	Verschlußschraube M 20x1,5 DIN 908-5.8
35	8151.32.00	1	Hydraulikrohr 396 lg. kpl.
36	8151.31.00	1	Hydraulikrohr 239 lg. kpl.
37	8151.15.06	1	Kugelhahn K-KHV 8 L/NW 6
38	8151.23.00	1	Hydraulikrohr 48 lg. kpl.
39	8151.33.00	1	Hydraulikrohr 520 lg. kpl.
40	7603DA182215Cu	1	Dichtring A 18x22x1,5 DIN 7603-Cu
41	7604 DA1815R	1	Verschlußschraube AM 18x1,5 DIN 7604-5.6
42	4723.02.03	2	Gerade Einschraubverschraubung GE 12-L/R ED
43	4727.63.00	2	Hydraulikrohr 70 lg. kpl.
44	4716.52.13	2	Gerade Verschraubung G 12-L
45	8151.26.03	2	Stromventil SB 17 E 16
46	4716.52.04	2	Winkelschwenkverschraubung SWVE 12 LR 3/8" SA-7
	<u>8151.26.01</u>	1	Drehzylinder Ø 65 ohne Schwenkeinrichtung komplett, Bild-Nr. 1-44
	<u>8151.26.02</u>	1	Drehzylinder Ø 65 mit Schwenkeinrichtung komplett, Bild-Nr. 1-42, 45, 46 (..) Stückzahlen)
47	4716.46.06	2	Hydraulikschlauch 1000 lg.
48	8132.01.00	2	Kupplungsstecker nach ISO 5675
49	8132.02.00	2	Staubschutzkappe
50	4744.08.00	1	Umschaltzapfen
51	933D1645P	2	6-ktschr. M 16x45 DIN 933-8.8
52	980DV16P	2	Sicherungsmutter VM 16 DIN 980-8
53	6916D17	2	Scheibe 17 DIN 6916

RABE WERK Ersatzteilliste

Gerätetyp: Drehzylinder Ø 65 "D" für Star, Star-Avant 120,140
mit Schwenkeinrichtung für Star-Variant, -Vari-Avant 120,140

Bild-Nr.	Bestell-Nr.	Stückzahl	Ersatzteilbezeichnung
<u>Teile für Schwenkeinrichtung :</u>			
54	4716.53.05	2	Hydraulikrohr 40 lg. kpl.
55	6436.08.02	2	Hydraulikschlauch 2000 lg.
56	4750.26.00	1	Schlauchführung
57	1481D860	1	Spannstift 8x60 DIN 1481
58	4750.00.03	1	Schlauchbefestigung
59	8154.01.02	2	Rohrschelle 218 PP
60	912D640P	4	Zylinderschraube M 6x40 DIN 912-8.8
"	127DA6	4	Federring A 6 DIN 127
"	934D6P	4	6-ktmu. M 6 DIN 934-8
61	4750.00.04	1	Distanzstück
62	933D1030P	2	6-ktschr. M 10x30 DIN 933-8.8
"	127DA10	2	Federring A 10 DIN 127
			} nur bei Star-Avant
62	933D1020P	2	6-ktschr. M 10x20 DIN 933-8.8
"	127DA10	2	Federring A 10 DIN 127
			10.89



RABE WERK Ersatzteilliste

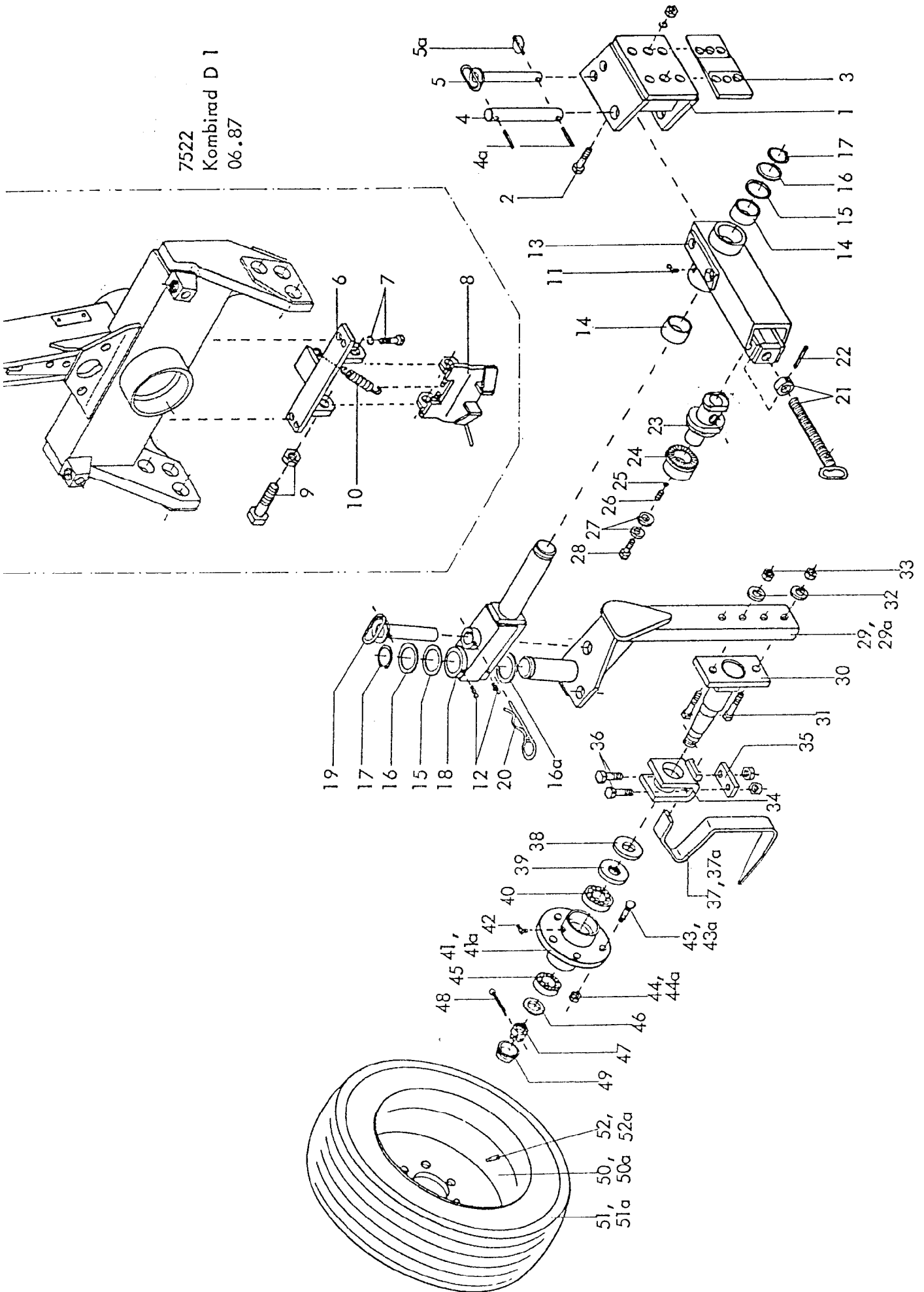
Gerätetyp: Schwenkzylinder Ø 65 -doppeltw.- für Star, Star-Avant 120,140 X

Bild-Nr.	Bestell-Nr.	Stückzahl	Ersatzteilbezeichnung
1	8151.38.00	1	Zylinderrohr kpl.
2	8154.01.01	1	Drosselschraube mit Rückschlagventil
3	4723.86.04	2	Hydr. entsperrb. Rückschlagventil RHC-2 ($M_a = 90 \text{ Nm}$)
4	7603DA202415 Cu	2	Dichtring A 20x24x1,5 DIN 7603-Cu
5	908D2015V	2	Verschlußschraube M 20x1,5 DIN 908-5.8
6	4723.86.03	1	Rückschlagventil RC-2 ($M_a = 22 \text{ Nm}$)
7	7603DA172115 Cu	1	Dichtring A 17x21x1,5 DIN 7603-Cu
8	908DR3/8V	1	Verschlußschraube R 3/8" DIN 908-5.8
9	4723.86.02	1	Druckbegrenzungsventil MVU 4 E (Unterer Einsatz $M_a = 35 \text{ Nm}$)
10	8151.15.03	2	Schwenkverschraubung SWVE 8-PLM

Gerätetyp: Schwenkzylinder Ø 65 -doppeltw.- für Star, Star-Avant 120,140 X

Bild-Nr.	Bestell-Nr.	Stückzahl	Ersatzteilbezeichnung
11	8151.41.00	1	Hydraulikrohr kpl.
12	8126.00.01	1	Kolbendichtung D 11 WA, 65x50x18
13	8151.39.00	1	Kolbenstange
14	8129.00.02	1	Nutring VN 35-110
15	8126.00.03	1	O-Ring OR 57x5
16	8133.00.01	1	Zylinderkopf
17	8129.00.03	1	Abstreifer AS 35-45-7/10
18	8126.06.00	1	Überwurfmutter
19	8151.40.00	1	Verstellung
20	988D50621	1	Paßscheibe 50x62x1 DIN 988
21	8151.37.02	1	Kontermutter
22	8151.37.01	1	Gewindehülse
23	1481D840	1	Spannstift 8x40 DIN 1481
24	4716.52.04	2	Schwenkverschraubung SWVE 12 LR 3/8" SA-7
	<u>8151.37.00</u>	1	Schwenkzylinder Ø 65 -doppeltw.- komplett, Bild-Nr. 1-24
	<u>8135.00.02</u>	1	Satz Dichtungen komplett, Bild-Nr. 12,14,15,17
25	4748.00.01	2	Anlenkbolzen
26	1481D860	2	Spannstift 8x60 DIN 1481
"	1481D530	4	Spannstift 5x30 DIN 1481
27	4716.38.00	2	Schmiernippel H 1 8x1
			} Verbundstift
			} für Star X
28	4748.14.00	2	Anlenkbolzen
29	1481D840	2	Spannstift 8x40 DIN 1481
30	71412DA81	2	Schmiernippel AM 8x1 DIN 71412
			} für Star-Avant X

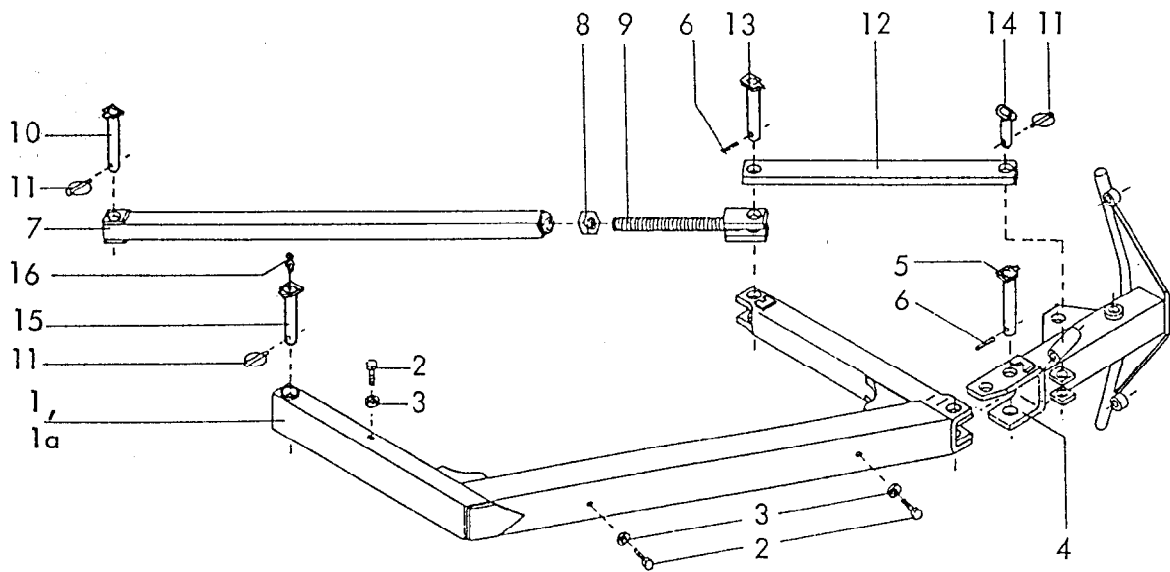
7522
Kombirad D 1
06.87



2 Gerätetyp: Kombirad D 1

Bild-Nr.	Bestell-Nr.	Stücke Gerät/ Baugr.	Ersatzteilbezeichnung	Alte Bestell-Nr.	ca. kg/Teil
1	7522.13.00	1	Konsolenhalter		
2	960D201570N	4	6-ktschr. M 20x1,5x70 DIN 960-10.9		
"	127DB20	4	Federring B 20 DIN 127		
"	934D2015N	4	6-ktmu. M 20x1,5 DIN 934-10		
3	7513.09.00	1	Schnittbreitenstellkeil ZR-14		
4	7522.00.01	1	Lagerbolzen \varnothing 28x180		
4a	1481D840	2	Spannstift 8x40 DIN 1481		
5	7522.10.00	1	Umsteckbolzen		
5a	8405.12.09	1	Klappstecker STB-4,5x340		
6	7522.15.00	1	Schwenklager		
7	933D1635P	2	6-ktschr. M 16x35 DIN 933-8.8		
"	127DB16	2	Federring B 16 DIN 127		
8	7522.24.00	1	Verriegelung		
9	931D2065P	2	6-ktschr. M 20x65 DIN 931-8.8		
"	980DV20P	2	Sicherungsmutter VM 20 DIN 980-8		
10	7521.10.00	2	Zugfeder CF-184	2113.02-7	Verriegelung - halbgedrehte Lage
11	4716.43.00	1	Schmiernippel H 2 8x1	6312.04-7	
12	4716.38.00	2	Schmiernippel H 1 8x1	6312.04-6	
13	7522.22.00	1	Konsole		
14	7522.00.02	2	Buchse \varnothing 55/63x40		
15	988D556805	2	Paßscheibe 55x68x0,5 DIN 988		
16	988DS55683	2	Stützscheibe S 55x68x3 DIN 988		
16a	988D55681	1	Paßscheibe 55x68x1 DIN 988		
17	471D552	2	Sicherungsring 55x2 DIN 471		
18	7522.21.00	1	Schwenkachse		
19	7522.09.00	1	Verriegelungsbolzen		
20	8404.19.00	1	Federsteckstock BTB-6	4326.13	
21	7522.07.00	1	Spindel kpl. mit Stellring und Spannstift		
22	1481D840	1	Spannstift 8x40 DIN 1481		
23	7522.28.00	1	Spindelmutter		
24	7522.06.00	1	Exzenter		
25	4716.36.00	1	Kugel \varnothing 14	4701.05-9	
26	4716.12.00	1	Druckfeder DF-80	4701.05-10	
27	9021D17	2	Scheibe 17 DIN 9021		
28	961D161520P	1	6-ktschr. M 16x1,5x20 DIN 961-8.8		

Bild-Nr.	Bestell-Nr.	Stücke Gerät/ Baugr.	Ersatzteilbezeichnung	Alte Bestell-Nr.	ca. kg/Teil	
29	7522.17.01	1	Stiel für Rahmenhöhe 700/750			
29a	7522.17.03	1	Stiel für Rahmenhöhe 750/800			
30	7522.18.00	1	Achse komplett			
31	960D201580N	2	6-ktschr. M 20x1,5x80 DIN 960-10.9			
32	6916D21	2	Scheibe 21 DIN 6916			
33	934D2015N	2	6-ktmu. M 20x1,5 DIN 934-10			
34	7522.27.01	1	Abstreiferhalter			
35	7522.27.04	1	Klemme			
36	931D1245M	2	6-ktschr. M 12x45 DIN 931-12.9			
"	980DV12 M	2	Sicherungsmutter VM 12 DIN 980-12			
	<u>7522.27.00</u>	1	Abstreiferhalter komplett, Bild-Nr. 35,36			
37	7522.26.01	1	Abstreifer für Reifen 195 R 14 C			
37a	7522.31.00	1	Abstreifer für Reifen 10.0/80-12			
38	6330.00.02	1	Scheibe			
39	6330.00.07	1	Nilosring 30207 AV			
40	720D30207	1	Kegelrollenlager 30207 DIN 720			
41	7523.01.01	1	Nabe GS 2,5			
41a	7522.29.00	1	Nabe			
42	71412DB81	1	Schmiernippel BM 8x1 DIN 71412			
43	6330.00.04	5	Riffelbolzen M 12x1,5x36			
43a	7522.30.01	5	Riffelbolzen M 14x1,5x43			
44	6330.00.05	5	Kugelbundmutter M 12x1,5			
44a	7522.30.02	5	Kugelbundmutter M 14x1,5			
45	720D30205	1	Kegelrollenlager 30205 DIN 720			
46	1440D25	1	Scheibe 25 DIN 1440			
47	937D2415P	1	Kronenmutter M 24x1,5 DIN 937-8			
48	94D536	1	Splint 5x36 DIN 94			
49	6330.00.06	1	Radkappe			
50	6330.11.02	1	Felge 6 J x 14 H 2			
50a	7522.30.06	1	Felge 7.00x12 Nr. 6747-1			
51	6330.11.01	1	Reifen 195 R 14 C , 8 PR			
51a	7522.30.07	1	Reifen 10.0/80-12 , 10 PR			
52	6248.13.08	1	Schlauch 195 R 14			
52a	7522.30.08	1	Schlauch 10.0/80-12			
	<u>7522.11.02</u>	1	Laufgrad mit Reifen 195 R 14 C komplett, Bild-Nr. 38-41, 42, 43, 44, 45-50, 51			
	<u>7522.30.00</u>	1	Laufgrad mit Reifen 10.0/80-12 komplett, Bild-Nr. 38-40, 41a, 42, 43a, 44a-49, 50a, 51a, 52a			06.87



RABE WERK Ersatzteilliste

Gerätetyp: Auslegearm für Avant-Pflüge


Bild-Nr.	Bestell-Nr.	Stückzahl	Ersatzteilbezeichnung
1	7406.51.00	1	Schwenkarm (Profil 80) für Star-Avant X,-140 C, Supertaube-Avant X,C,CS, Kranich-Avant A,AS
1a	7406.94.01	1	Schwenkarm (Profil 70) für Specht-Avant C, Star-Avant 120 C
2	933D825P	3	6-ktschr. M 8x25 DIN 933-8.8
3	126D9	3	Scheibe 9 DIN 126
4	7406.60.00	1	Fangarm
5	4757.21.00	1	Spannschloßbolzen
6	1481D840	2	Spannstift 8x40 DIN 1481
7	7406.56.00	1	Zugrohr
8	936D30P	1	6-ktmu. M 30 DIN 936-8
9	7406.57.00	1	Zuggabel
	<u>7406.55.00</u>	1	Zugstange komplett, Bild-Nr. 7-9
10	4724.79.00	1	Zugstangenbolzen
11	6805.00.17	3	Klappstecker
12	7406.58.00	1	Anlenkstange
13	6610.76.00	1	Bolzen
14	4724.30.01	1	Stackbolzen \varnothing 25x75
15	4724.79.00	1	Zugstangenbolzen
16	71412DA81	1	Schmiernippel AM 8x1 DIN 71412



Wichtig bei Ersatzteilbestellungen:

Bitte machen Sie bei jeder Bestellung folgende Angaben:

1. Gerätetype (auf Typenschild eingeschlagen).
2. Maschinenummer (auf Typenschild und Rahmen eingeschlagen).

RABE  WERK <small>GmbH + Co. D-49152 Bad Essen</small>	
Typ	
Nr.	Kontrolle

▲
Typenschild

3. Bestellnummer oder, falls hinter der entsprechenden Bildnummer keine Bestellnummer angegeben ist, die Lagernummer bzw. die DIN-Nummer mit den dazugehörigen Maßen. Wünschen Sie den Bezug kompletter Baugruppen, so geben Sie bitte die unterstrichene Bestellnummer an.
4. Die gewünschte Stückzahl der zu liefernden Ersatzteile.

RABE WERK

GmbH + Co., Landmaschinenfabrik, D-49152 Bad Essen

Telefon: (05472) 77 10 · Telex: 941617 · Telefax: (05472) 77 11 90