

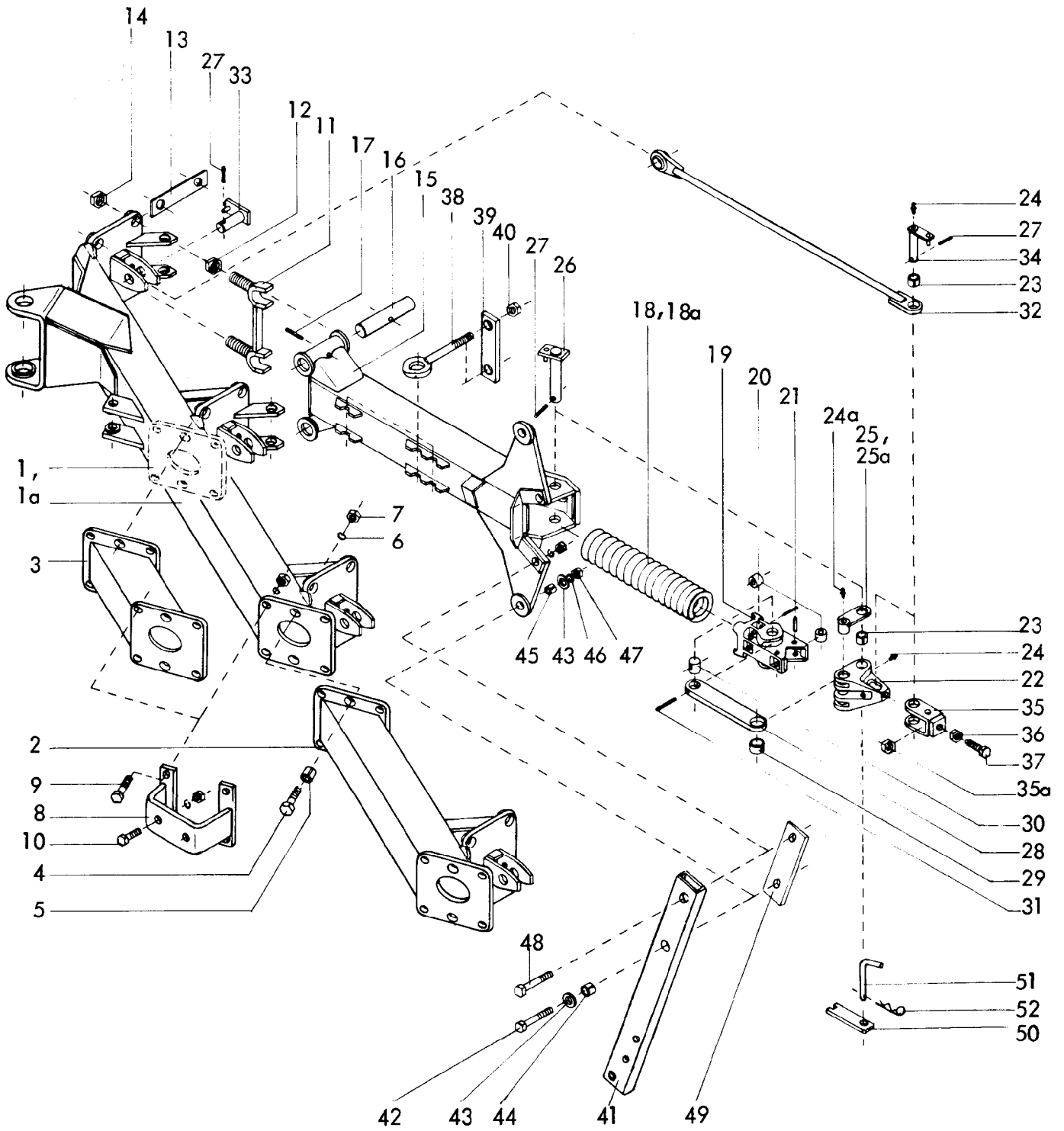
4724
Star-Avant KGE(D), GE(D)
Baureihe 1
02.80

2 Gerätetyp: Star-Avant KGE(D), GE(D) Br. 1

| Bild-Nr. | Bestell-Nr. | Stück/e Gerät/ Baugr. | Ersatzteilbezeichnung | Alte Bestell-Nr. | ca kg / Teil |
|----------|-------------|-----------------------------|--|----------------------------|-----------------|
| 1 | 4724.03.00 | 1 | Turm | | |
| 2 | 4716.37.00 | 1 | Typenschild SX-4 | 6405.01-2 | |
| 3 | | 2 | Halbrundkerbnagel 4x10 DIN 1476 | | |
| 4 | 4716.09.00 | 1 | Steckstock TB-25x130 A | 6314.09-2 | |
| 5 | 4716.35.00 | 1 | Federsteckstock BTB-4 | 6416.01-3 | |
| 6 | 4716.10.00 | 1 | Oberer Zylinderbolzen | 4714.03 | |
| 7 | | 2 | Spannhülse 6x45 DIN 1481 | | |
| 8 | | 2 | Scheibe 28 DIN 6916 | | |
| 9 | 4716.11.00 | 2 | Verkantungsspindel | | |
| 10 | 4716.12.00 | 3 | Druckfeder DF-80 | 4701.05-10 | |
| 11 | 4716.36.00 | 3 | Kugel Ø 14 | 4701.05-9 | |
| 12 | 4716.38.00 | 4 | Schmiernippel H 1 8x1 | 6312.04-6 | |
| 13 | 4716.02.00 | 2 | Achskopfbolzen Kat. II | 4709.42 | |
| 14 | 4716.04.00 | 2 | Achskopfbolzen für Fendt-Schnellkuppler | 4709.43 | |
| 15 | 4724.33.04 | 1 | Zurückgesetzter Unterlenkerzapfen -links- | } Kat. II | |
| 15a | 4724.33.05 | 1 | Zurückgesetzter Unterlenkerzapfen -rechts- | | |
| 16 | 4716.06.05 | 1 | Zurückgesetzter Unterlenkerzapfen -links- | } für Fendt-Schnellkuppler | |
| 16a | 4716.06.04 | 1 | Zurückgesetzter Unterlenkerzapfen -rechts- | | |
| 17 | 4716.08.00 | 2 | Distanzhülse AC-42x7x20 | 4703.41 | |
| 18 | | 2 | 6-ktmu. M 27x1,5 DIN 934-8 | | |
| 19 | 4716.16.00 | 1 | Drehachse | | |
| 20 | | 1 | Splint 8x100 DIN 94 | | |
| 21 | 4716.39.00 | 1 | Nilosring 32016 XAV | 4710.26-2 | |
| 22 | | 1 | Kegelrollenlager 32016 X DIN 720 | | |
| 23 | | 1 | Kegelrollenlager 30213 DIN 720 | | |
| 24 | 4716.40.00 | 1 | Vorderer Filz 8x6x352 | 4701.08-6 | |
| 25 | 4716.17.00 | 1 | Kronenmutter GKM 62x1,5 | 4701.08-7 | |
| 26 | 4716.20.00 | 1 | Zwischenplatte | | |
| 27 | 4716.25.00 | 1 | Senkrechter Rahmenbolzen Ø 45x310 komplett | | |
| 28 | | | mit 2 Verbundstiften 13x75 + 8x75 DIN 1481 | | |
| 29 | 4724.32.00 | 1 | Rahmenverlagerungsspindel | | |
| 30 | 4716.23.00 | 1 | Stößring | | |
| 31 | | 1 | Spannhülse 6x45 DIN 1481 | | |

| Bild-Nr. | Bestell-Nr. | Stück je Gerät/ Baugr. | Ersatzteilbezeichnung | Alte Bestell-Nr. | ca kg / Teil |
|----------|-------------|------------------------------|----------------------------------|------------------|-----------------|
| 32 | 4716.24.00 | 1 | Spindelmutter | | |
| 33 | 4716.31.05 | 1 | Gewindespindel -links- M 30 L | | |
| 34 | 4716.32.03 | 1 | Gegenmutter -links- | | |
| 35 | 4716.32.01 | 1 | Spannschloßmutter 45.02 | | |
| 36 | 4716.32.02 | 1 | Gegenmutter -rechts- | | |
| 37 | 4716.31.04 | 1 | Gewindespindel -rechts- M 30 | | |
| 38 | 4716.33.00 | 2 | Spannschloßbolzen | | |
| 39 | | 2 | Spannhülse 8x45 DIN 1481 | | |
| 40 | 4343.10.09 | 1 | Abstellstütze für 700 Rahmenhöhe | 4701.94-1 | |
| 41 | 4345.26.00 | 1 | Druckfeder | 4701.91-2 | |
| 42 | | 1 | Scheibe 17 DIN 1441 | | |
| 43 | | 1 | Kronenmutter M 16 DIN 937-8 | | |
| 44 | | 1 | Splint 4x30 DIN 94 | | |

02.80

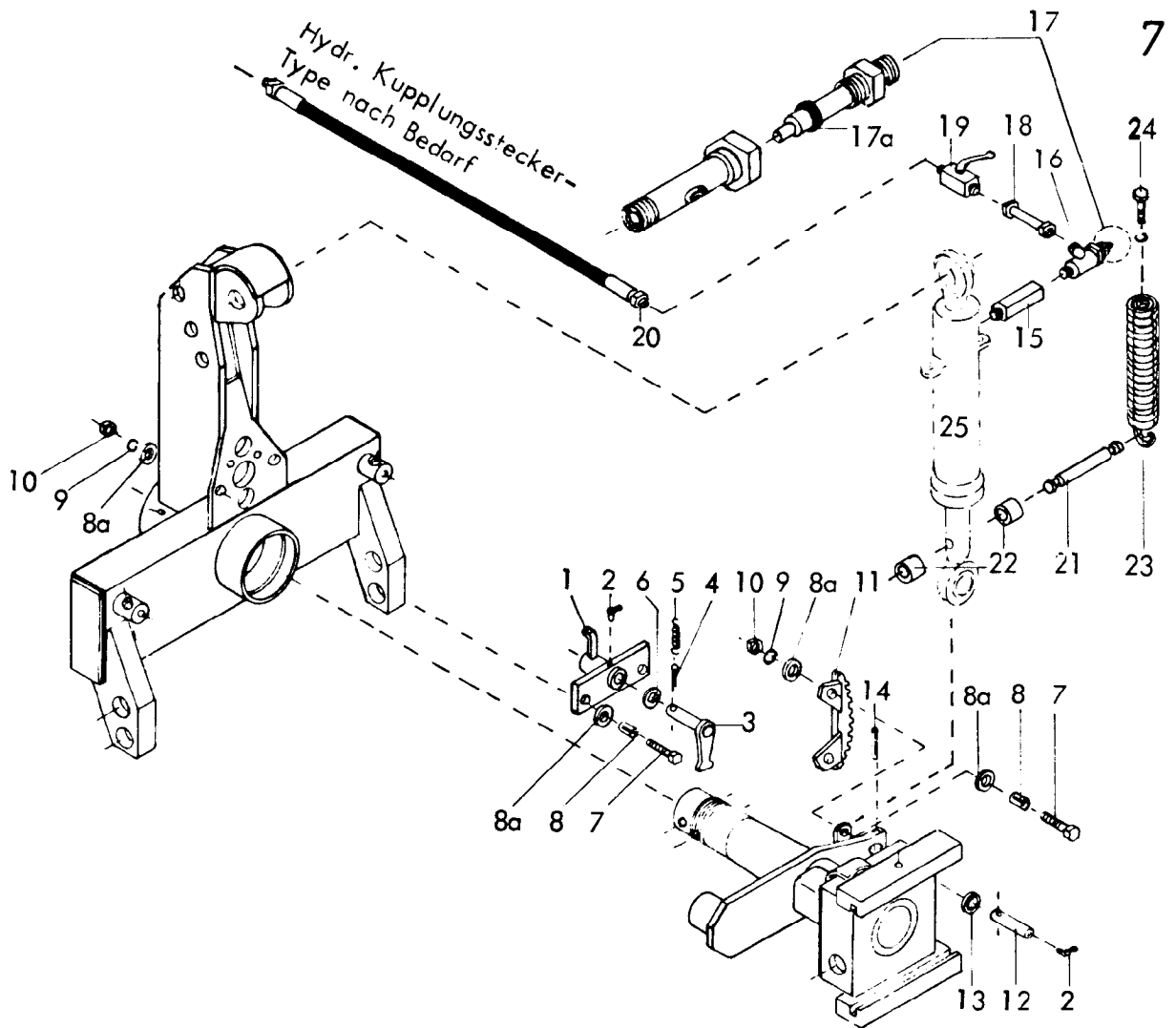


4724
 Star - Avant KGE(D), GE(D)
 Baureihe I
 03.81

| Bild-Nr. | Bestell-Nr. | Stücke Gerät/ Baugr. | Ersatzteilbezeichnung | Alte Bestell-Nr. | ca. kg / Teil |
|----------|-------------|----------------------------|--|------------------|------------------|
| 1 | 4724.19.00 | 1 | Grundrahmen 2-furchig KGE(D) Körperabstand : 820, Schnittbreite : 353 | | |
| 1 | 4724.22.00 | 1 | Grundrahmen 2-furchig GE(D) Körperabstand : 920, Schnittbreite : 396 | | |
| 1a | 4724.04.00 | 1 | Grundrahmen 3-furchig KGE(D) Körperabstand : 820, Schnittbreite : 353 | | |
| 1a | 4724.20.00 | 1 | Grundrahmen 3-furchig GE(D) Körperabstand : 920, Schnittbreite : 396 | | |
| 2 | 4724.05.00 | 1 | Rahmenansatz für KGE(D) | | |
| 2 | 4724.21.00 | 1 | Rahmenansatz für GE(D) | | |
| 3 | 4724.24.00 | 1 | Zwischenstück für 2-furchigen Grundrahmen zum Stützradhalter | | |
| 4 | | 6 | 6-ktschr. M 20x50 DIN 933-8.8 | | |
| 5 | | 2 | Spannhülse 25x24 DIN 7346 | | |
| 6 | | 6 | Federring B 20 DIN 127 | | |
| 7 | | 6 | 6-ktmu. M 20 DIN 934-8 | | |
| 8 | 4724.06.00 | 1 | Stützradhalter | | |
| 9 | | 4 | 6-ktschr. M 20x50 DIN 933-8.8 | | |
| 10 | | 2 | 6-ktschr. M 20x55 DIN 933-8.8 | | |
| " | | 6 | Federring B 20 DIN 127 | | |
| " | | 6 | 6-ktmu. M 20 DIN 934-8 | | |
| | | | <u>Stückzahl pro Grindel :</u> | | |
| 11 | 4724.07.00 | 2 | Grindellager | | |
| 12 | | 4 | 6-ktmu. M 24x1,5 DIN 934-8 | | |
| 13 | 4724.01.05 | 2 | Sicherungsglasche | | |
| 14 | | 4 | 6-ktmu. VM 24x1,5 DIN 980-8 | | |
| 15 | 4724.08.00 | 1 | Zwischengrindel | | |
| 16 | 4724.01.02 | 2 | Lagerbolzen Ø 35x200 | | |
| 17 | | 2 | Verbundstift 10x50 + 6x50 DIN 1481 | | |
| 18 | 4724.01.01 | 1 | Druckfeder DF-368 | | |
| 18a | 4724.01.06 | 1 | Druckfeder DF-371 (verstärkte Ausfg.) | | |
| 19 | 4724.10.00 | 1 | Schubelement TAF-16 | | |
| 20 | 4724.01.03 | 6 | Rolle | | |
| 21 | | 6 | Spannhülse 13x60 DIN 1481 | | |
| 22 | 4724.12.00 | 1 | Winkelhebel SDT-20 | | |
| 23 | | 3 | Einspannbuchse EG 25/32x28 DIN 1498 | | |
| 24 | 4716.38.00 | 2 | Schmiernippel H 1 8x1 | 6312.04-6 | |
| 24a | 4716.43.00 | 2 | Schmiernippel H 2 8x1 | 6312.04-7 | |

6 Gerätetyp: Star - Avant KGE(D), GE(D) Br. 1

| Bild-Nr. | Bestell-Nr. | Stück Gerät/ Baugr. | Ersatzteilbezeichnung | Alte Bestell-Nr. | ca kg / Teil |
|----------|--------------------------|---------------------------|---|------------------|-----------------|
| 25 | 4724.23.03 | 1 | Schubstangenlagerbolzen -links- (abgebildet) | | |
| 25a | 4724.23.04 | 1 | Schubstangenlagerbolzen -rechts- (spiegelbildlich) | | |
| 26 | 4724.13.00 | 1 | Winkelhebellagerbolzen | | |
| 27 | | 3 | Spannhülse 8x40 DIN 1481 | | |
| 28 | 4724.11.01 | 2 | Schubstange | | |
| 29 | | 2 | Einspannbuchse EG 32/40x16 DIN 1498 | | |
| 30 | 4724.11.02 | 2 | Schubstangenbolzen Ø 32x33 | | |
| 31 | | 2 | Verbundstift 8x50 + 5x50 DIN 1481 | | |
| 32 | 4724.15.00 | 1 | Zugstange | | |
| 33 | 4724.14.00 | 1 | Zugstangenbolzen -vorn- | | |
| 34 | 4724.17.00 | 1 | Zugstangenbolzen -hinten- | | |
| 35 | 4724.16.03 | 1 | Spannbügel | | |
| 35a | | 1 | 6-ktmu. M 24x1,5 DIN 934-8 | | |
| 36 | | 1 | 6-ktmu. M 24x1,5 DIN 936-8 | | |
| 37 | 4724.01.04 | 1 | Stellschraube | | |
| 38 | 2715.06.00 | 2(4) | Ösenschraube -lang- für Rundsech- und Düngereinlegerbefestigung | | |
| 39 | 2715.00.10 | 1(2) | Lasche -lang- | | |
| 40 | | 2(4) | 6-ktmu. M 20 DIN 934-8 | | |
| | | | Stückzahl pro Körper : | | |
| 41 | 7005 05.01.02 | 1 | Hohlstielgrindel 80x40x8, 700 Rahmenhöhe | | |
| 42 | | 1 | 6-ktschr. M 16x1,5x110 DIN 960-10.9 | | |
| 43 | | 2 | Scheibe 17 DIN 6916 | | |
| 44 | | 1 | Spannhülse 21x36 DIN 7346 | | |
| 45 | | 1 | Spannhülse 21x28 DIN 7346 | | |
| 46 | | 1 | Federring B 16 DIN 127 | | |
| 47 | | 1 | 6-ktmu. M 16x1,5 DIN 934-10 | | |
| 48 | | 1 | 6-ktschr. M 20x1,5x110 DIN 960-8.8 | | |
| " | | 1 | Federring B 20 DIN 127 | | |
| " | | 1 | 6-ktmu. M 20x1,5 DIN 934-8 | | |
| 49 | 7001.03.00 | 1 | Schnittbreitenstellkeil ZR-11 | | |
| 50 | 4724.34.01 | 1 | Sperrstück (Sonderausrüstung) | | |
| 51 | 2607.21.00 | 1 | Steckstock TB-16x100 | | |
| 52 | 4716.35.00 | 1 | Federsteckstock BTB-4 | | |
| | <u>4724.34.00</u> | 1 | Sperrstück komplett, Bild-Nr. 50 - 52 | | 03.81 |

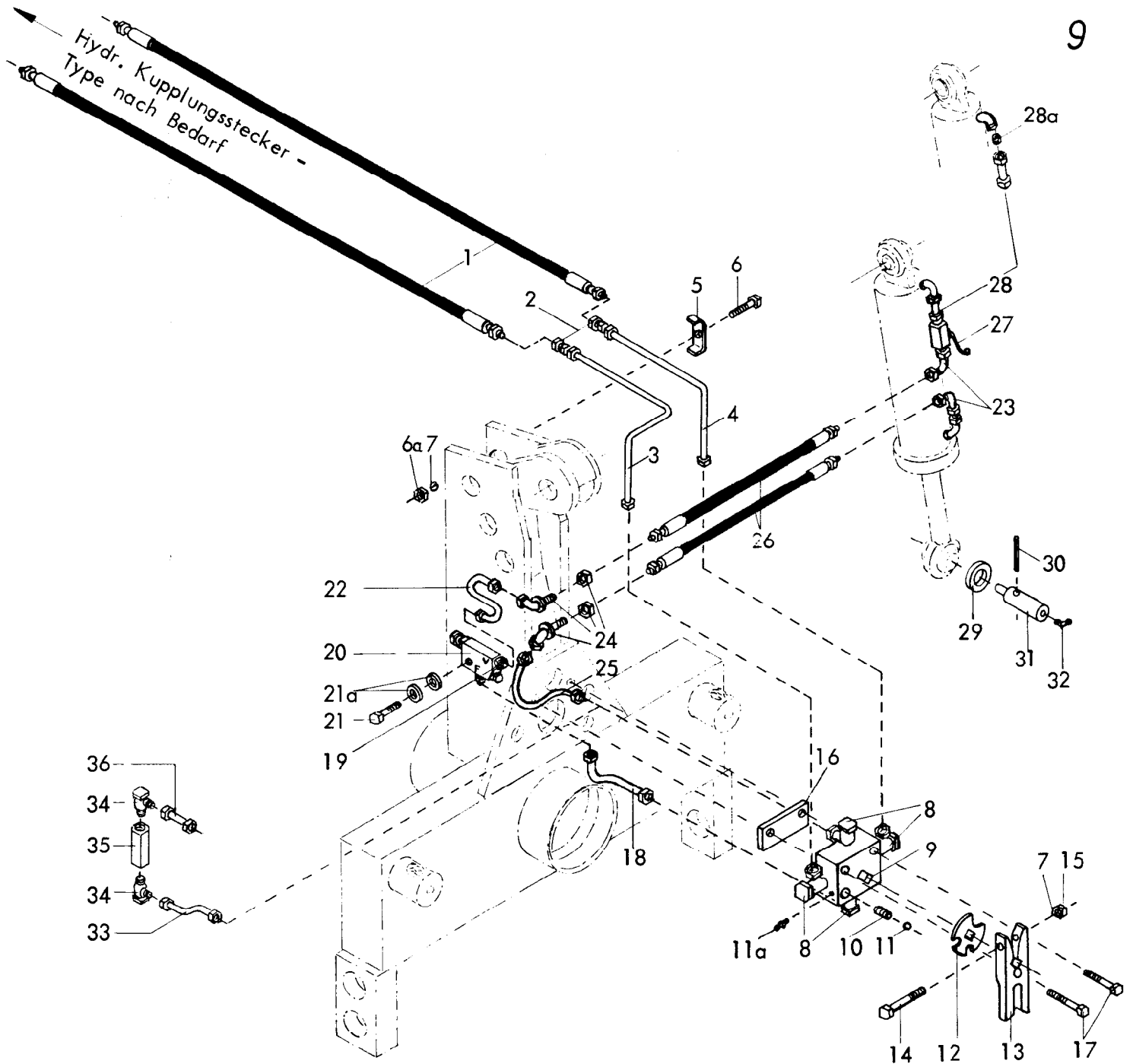


Gerätetyp: Star-Avant KGE, GE Br. 1

| Bild-Nr. | Bestell-Nr. | Stücke Gerät/ Baugr. | Ersatzteilbezeichnung | Alte Bestell-Nr. | ca kg / Teil |
|----------|-------------|----------------------------|---|------------------|-----------------|
| 1 | 4716.13.05 | 1 | Sperrklinkenhalter | | |
| 2 | 4716.43.00 | 2 | Schmiernippel H 2 8x1 | 6312.04-7 | |
| 3 | 4716.14.00 | 1 | Sperrklinke | 4709.06-1 | |
| 4 | | 1 | Splint 8x50 DIN 94 | | |
| 5 | 4716.59.00 | 1 | Zugfeder | 2109.03-8 | |
| 6 | | 1 | Scheibe 31 DIN 1441 | | |
| 7 | | 4 | 6-ktschr. M 16x50 DIN 933-8.8 | | |
| 8 | | 4 | Spannhülse 21x22 DIN 7346 | | |
| 8a | | 8 | Scheibe 17 DIN 6916 | | |
| 9 | | 4 | Federring B16 DIN 127 | | |
| 10 | | 4 | 6-ktmu. M 16 DIN 934-8 | | |
| 11 | 4716.18.00 | 1 | Rastenbogen | 4714.11-3 | |
| 12 | 4716.19.00 | 1 | Unterer Zylinderbolzen für einfachw. Zyl. | 4714.13-1 | |
| 13 | | 1 | Scheibe 28 DIN 6916 | | |
| 14 | | 1 | Spannhülse 8x60 DIN 1481 | | |

8 Gerätetyp: Star-Avant KGE, GE Br. I

| Bild-Nr. | Bestell-Nr. | Stücke Gerät/ Baugr. | Ersatzteilbezeichnung | Alte Bestell-Nr. | ca kg/Teil |
|----------|-------------------|----------------------------|---|------------------|---------------|
| 15 | 4716.46.01 | 1 | Distanzstück | 8111.02-1 | |
| 16 | 4716.46.03 | 1 | Winkelschwenkverschraubung SWVE 12 LM | | |
| 17 | 4716.74.00 | 1 | Doppeltwirkende Drossel ST 12353 kpl. | 4716.46.02 | |
| 17a | 4716.74.03 | 1 | O - Ring OR 4,8x1,6 (Ersatzdichtung) | | |
| 18 | 4723.46.00 | 1 | Hydraulikverbindungsrohr 70 lg. | 4714.32-1 | |
| 19 | 4716.46.05 | 1 | Blockkugelhahn NW 10 | 8116.03-2 | |
| 20 | 4716.46.06 | 1 | Höchstdruckschlauch HST 1/1 NW 10, 1000 lg. | 8102.06-1 | |
| 21 | 4716.45.01 | 1 | Federbolzen | | |
| 22 | 8130.02.01 | 2 | Distanzhülse | | |
| 23 | 4724.31.00 | 2 | Ausgleichsfeder kpl. | | |
| 24 | | 2 | 6-ktschr. M 10x40 DIN 931-8.8 | | |
| " | | 2 | Federring A 10 DIN 127 | | |
| 25 | <u>4716.44.00</u> | 1 | Zylinder Ø 65 -einfachwirkend- für 4-furchig (Grundrahmen 3-furchig) | | |
| 25 | <u>8130.05.00</u> | 1 | Zylinder Ø 44,5 -einfachwirkend- für 2 und 3-furchig (Grundrahmen 2-furchig) | | |
| 25 | <u>8130.08.00</u> | 1 | Zylinder Ø 44,5 -einfachwirkend- für 3-furchig (Grundrahmen 3-furchig) | | |
| | | | | | 03.81 |

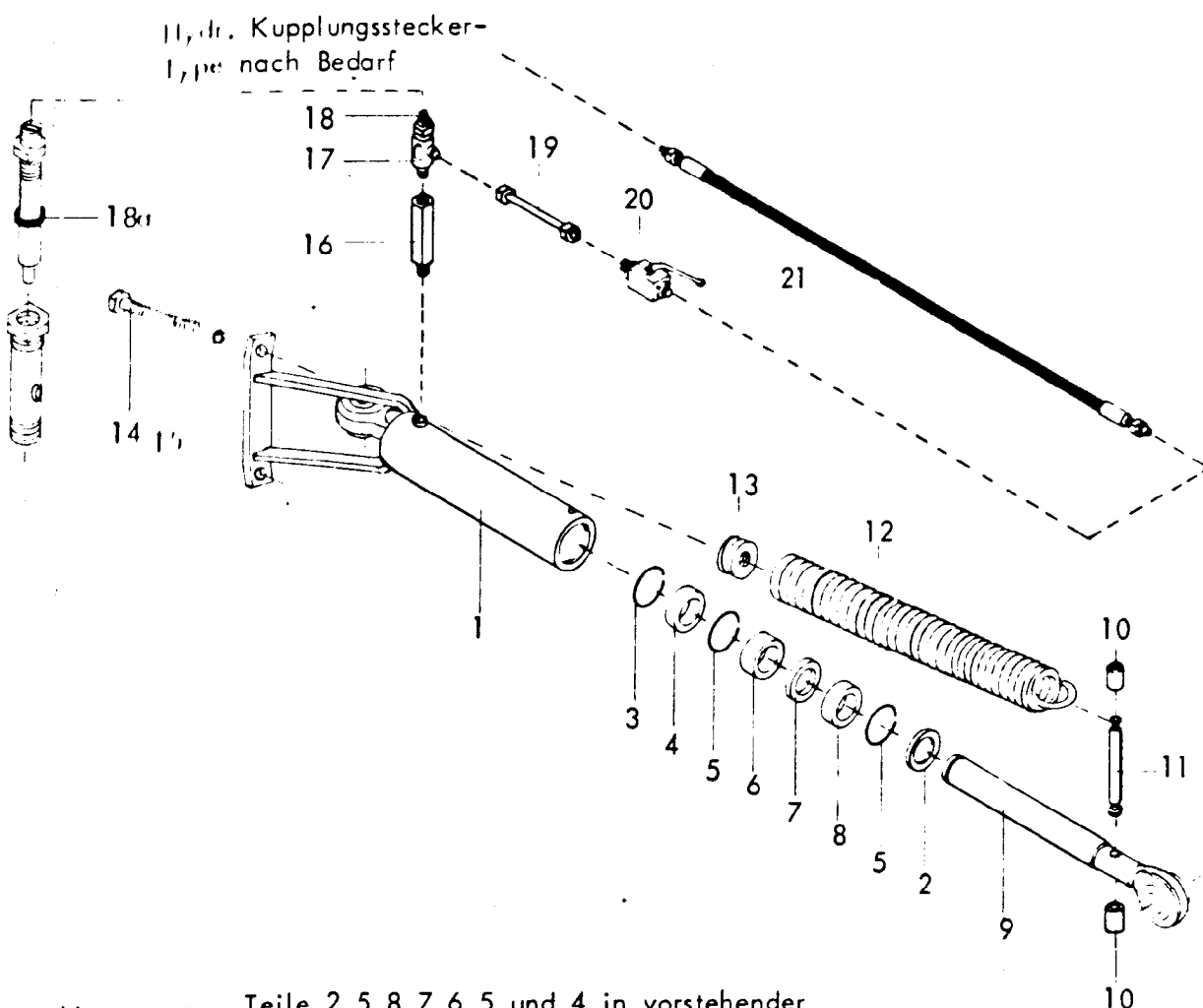


Gerätetyp: Star LGD, GD, RGD, MGD Br.3

Star-Avant GD, KGD Br.1

| Bild-Nr. | Bestell-Nr. | Stück Gerät/ Baugr. | Ersatzteilbezeichnung | Alte Bestell-Nr. | ca. kg / Teil |
|----------|-------------|---------------------------|---------------------------------|------------------|------------------|
| 1 | 4716.46.06 | 2 | Hydraulikschlauch 1000 lg. | 8102.06-6 | |
| 2 | 4716.52.13 | 2 | Gerade Verschraubung | 8101.06-4 | |
| 3 | 4716.53.06 | 1 | Hydraulikrohr | | |
| 4 | 4716.53.07 | 1 | Hydraulikrohr | | |
| 5 | 4716.52.12 | 1 | Doppelrohrschelle | 4714.28-3 | |
| 6 | | 1 | 6-ktschr. M 10x50 DIN 931-8.8 | | |
| 6a | | 1 | 6-ktmu. M 10 DIN 934-8 | | |
| 7 | | 1 | Federring A 10 DIN 127 | | |
| 8 | 4716.52.04 | 4 | Schwenkverschraubung SWVE 12-LR | 4714.28-4 | 03.81 |

| Bild-Nr. | Bestell-Nr. | Stück/ Gerat/ Baugr. | Ersatzteilbezeichnung | Alte Bestell-Nr. | ca kg/Teil |
|----------|-------------|----------------------|---|------------------|------------|
| 9 | 4716.52.02 | 1 | Drehschieber-Wegeventil NG-6 | 4714.28-5 | |
| " | 4716.52.17 | 2 | O-Ring 12x2 (Ersatzdichtung) | | |
| 10 | 4716.12.00 | 1 | Druckfeder DF-80 | 4701.05-10 | |
| 11 | 4716.36.00 | 1 | Kugel Ø 14 | 4701.05-9 | |
| 11a | 4716.38.00 | 1 | Schmiernippel H 1 8x1 | 6312.04-6 | |
| 12 | 4716.52.07 | 1 | Rastscheibe | | |
| 13 | 4716.52.06 | 1 | Schaltklaue D 11 | 4714.28-6 | |
| 14 | | 1 | 6-ktschr. M 8x40 DIN 931-8.8 | | |
| 15 | | 1 | 6-ktmu. M 8 DIN 934-8 | | |
| " | | 1 | Federring A 8 DIN 127 | | |
| 16 | 4716.52.05 | 1 | Distanzstück | 4714.28-7 | |
| 17 | | 2 | 6-ktschr. M 8x70 DIN 601 | | |
| 18 | 4716.64.00 | 1 | Hydraulikrohr | | |
| 19 | 4722.36.02 | 2 | Gerade Einschraubverschraubung 1/4" | | |
| 20 | 4722.36.01 | 1 | Druckgefälleventil MVGC-14 M | | |
| 21 | | 1 | 6-ktschr. M 8x40 DIN 931-8.8 | | |
| 21a | | 2 | Scheibe R 9 DIN 440-St | | |
| 22 | 4716.63.00 | 1 | Hydraulikrohr | | |
| 23 | 4716.52.11 | 2 | Einstellb. Winkelanschlußstutzen | 8103.06-2 | |
| 24 | 4716.52.15 | 2 | Winkel-Schottverschraubung | 4714.28-9 | |
| 25 | 4716.53.03 | 1 | Hydraulikrohr | | |
| 26 | 4716.52.01 | 2 | Hydraulikschlauch 400 lg. | 8101.06-50 | |
| 27 | 4716.46.05 | 1 | Blockkugelhahn | 8116.03-2 | |
| 28 | 4716.53.05 | 1 | Hydraulikrohr 40 lg. | 8101.06-6 | |
| 28a | 4723.70.03 | 1 | Drossel | | |
| 29 | | 1 | Scheibe 28 DIN 6916 | | |
| 30 | | 1 | Spannhülse 8x60 DIN 1481 | | |
| 31 | 4716.57.00 | 1 | Unterer Zylinderbolzen für doppelzw. Zyl. | 4714.14-1 | |
| 32 | 4716.43.00 | 1 | Schmiernippel H 2 8x1 | 6312.04-7 | |
| | | | <u>Für Star-Typen mit 2-furchig. Grundrahmen (Pos. 25 entfällt)</u> | | |
| 33 | 4716.86.00 | 1 | Hydraulikrohr | | |
| 34 | 4716.52.04 | 2 | Schwenkverschraubung SWVE 12-LR | 4714.28-4 | |
| 35 | 4716.73.01 | 1 | Stromventil SB 15 G 10 | | |
| 36 | 4716.85.00 | 1 | Hydraulikrohr | | |



Montage: Teile 2, 5, 8, 7, 6, 5 und 4 in vorstehender Reihenfolge auf die Kolbenstange schieben, Sprengring 3 aufsetzen. Kolbenstange in das Zylinderrohr 1 einschieben und Sprengringe 5 im Zylinderrohr einrasten lassen.

Demontage: Schraubenzieher in den Ölstopfen einführen und Sprengring 3 von der Kolbenstange 9 lösen.

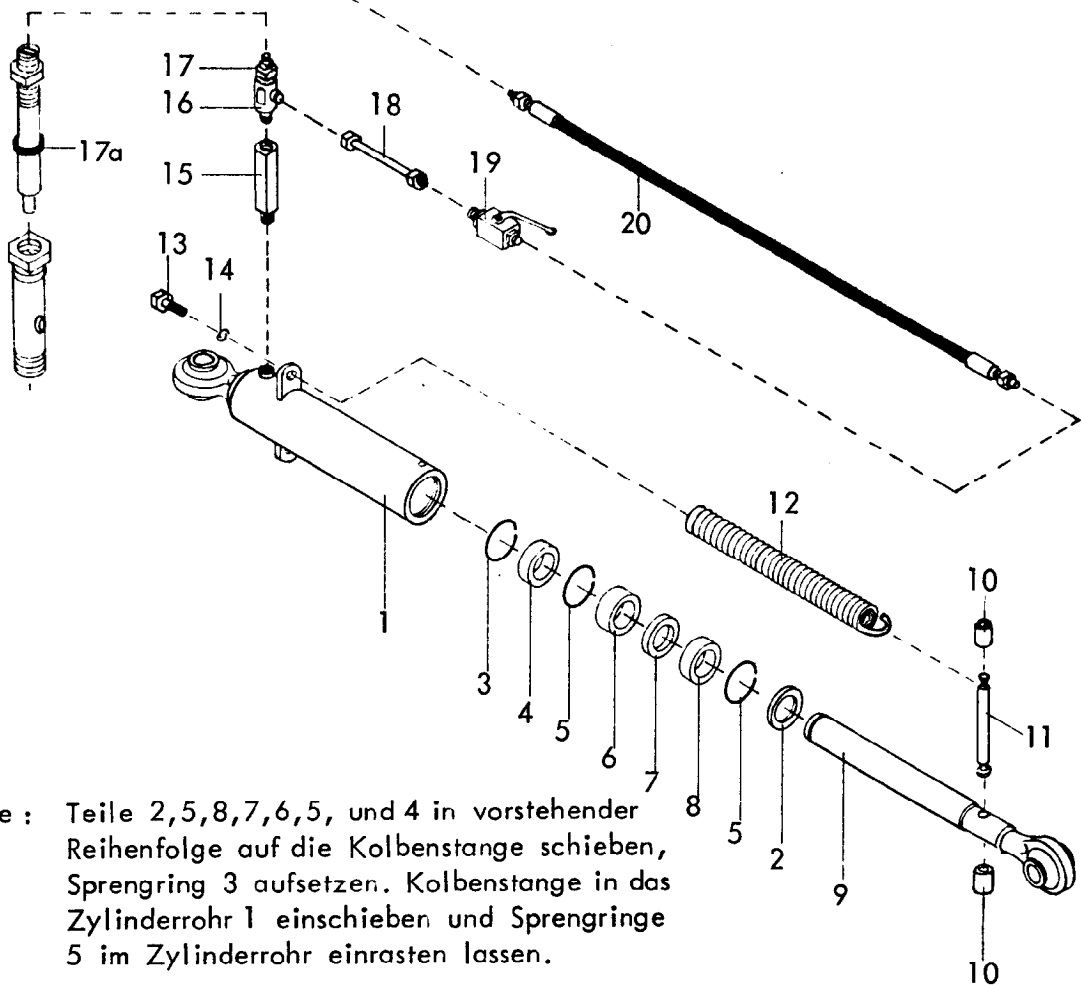
Gerätetyp Zylinder Ø 44,5 -einfachwirkend- für Star-Avant KGE, GE 2-furchig Br. 1

| Bild-Nr. | Bestell-Nr | Stückzahl | Ersatzteilbezeichnung | Alte Bestell-Nr | ca kg/Teil |
|----------|------------|-----------|----------------------------|-----------------|------------|
| 1 | 8130.06.00 | 1 | Zylinderrohr | | |
| 2 | 8130.01.02 | 1 | Abstreifer Ø 44,5x56x2 | 8109.01-2 | |
| 3 | 8130.01.03 | 1 | Sprengring 41,5x2,5 | 8103.01-7 | |
| 4 | 8130.01.06 | 1 | Führungsbuchse Ø 52,5x4x16 | 8103.01-2 | |
| 5 | 8130.01.04 | 2 | Sprengring 50,5x2,5 | 8101.01-6 | 05.80 |

12 Gerätetyp: Zylinder Ø 44,5 -einfachwirkend- für Star-Avant KGE, GE 2-furchig Br. 1

| Ab- t. | Bestell-Nr. | Stück- anzahl | Ersatzteilbezeichnung | Abt. Bestell-Nr. | ca. kg |
|-----------|-------------------|------------------|--|------------------|-----------|
| 6 | 8130.01.07 | 1 | Distanzbuchse Ø 50x2,5x33 | 8103.01-4 | |
| 7 | 8130.01.08 | 1 | Nutring PDF 45x53x8 | 8109.01-3 | |
| 8 | 8130.01.05 | 1 | Führungsbuchse Ø 52,5x4x16 | 8103.01-6 | |
| 9 | 8130.01.02 | 1 | Kolbenstange | 8109.01-4 | |
| 10 | 8130.02.01 | 2 | Distanzhülse | | |
| 11 | 8130.02.02 | 1 | Federbolzen | | |
| 12 | 8130.05.01 | 2 | Drehausgleichsfeder TCF- 305 | | |
| 13 | 8130.05.02 | 2 | Federhalter | | |
| 14 | | 2 | 6-ktschr. M 12x120 DIN 933-8.8 | | |
| 15 | | 2 | Federring A 12 DIN 127 | | |
| | <u>8130.05.00</u> | 1 | Zylinder Ø 44,5 -einfachw.- komplett, Bild-Nr. 1 - 15 | | |
| | <u>8130.01.11</u> | 1 | Satz Dichtungen komplett, Bild-Nr. 2,4,7,8 | 8109.04 | |
| 16 | 4716.46.01 | 2 | Distanzstück | 8111.02-1 | |
| 17 | 4716.46.03 | 1 | Winkelschwenkverschraubung | | |
| 18 | 4716.74.00 | 1 | Doppeltwirkende Drossel ST 12353 kpl. | 4716.46.02 | |
| 18a | 4716.74.03 | 1 | O - Ring OR 4,8x1,6 (Ersatzdichtung) | | |
| 19 | 4723.46.00 | 1 | Hydraulikverbindungsrohr 70 lg. | 4714.32-1 | |
| 20 | 4716.46.05 | 1 | Blockkugelhahn NW 10, M 18x1,5 | 8116.03-2 | |
| 21 | 4716.46.06 | 1 | Höchstdruckschlauch HST I/1 NW 10, 1000 lg. | 8102.06-1 | 05.80 |

Hydr. Kupplungsstecker-
Type nach Bedarf



Montage: Teile 2,5,8,7,6,5, und 4 in vorstehender Reihenfolge auf die Kolbenstange schieben, Sprengring 3 aufsetzen. Kolbenstange in das Zylinderrohr 1 einschieben und Sprengringe 5 im Zylinderrohr einrasten lassen.

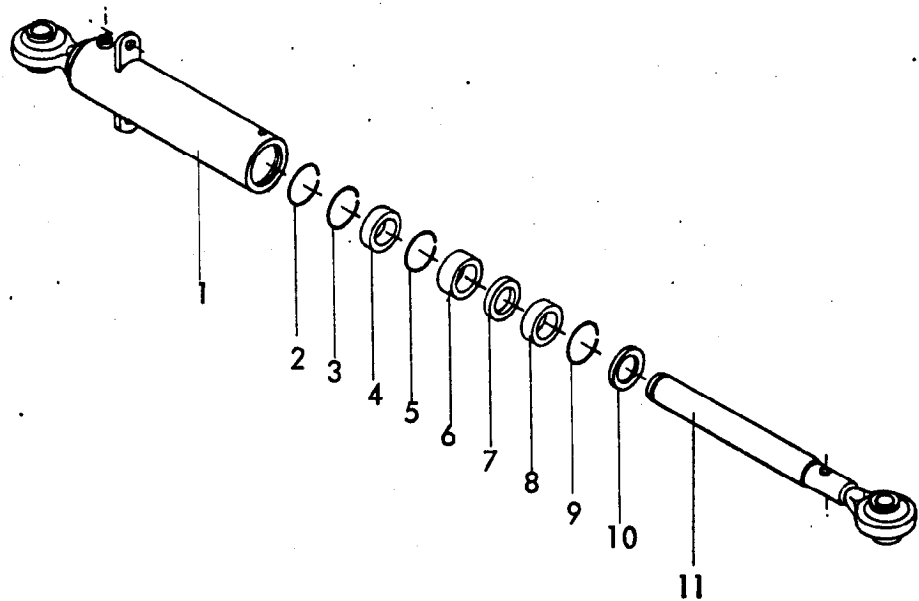
Demontage: Schraubenzieher in den Ölstopfen einführen und Sprengring 3 von der Kolbenstange 9 lösen.

Gerätetyp: Zylinder $\varnothing 44,5$ -einfachwirkend- für Star-Avant KGE,GE 3-furchig Br.1

| Bild-Nr. | Bestell-Nr. | Stücke Gerät/ Baugr. | Ersatzteilbezeichnung | Alte Bestell-Nr. | ca. kg / Teil |
|----------|-------------|----------------------------|--|------------------|------------------|
| 1 | 8130.04.001 | 1 | Zylinderrohr | | |
| 2 | 8130.01.09 | 1 | Abstreifer $\varnothing 44,5 \times 56 \times 2$ | 8109.01-2 | |
| 3 | 8130.01.03 | 1 | Sprengring $41,5 \times 2,5$ | 8103.01-7 | |
| 4 | 8130.01.06 | 1 | Führungsbuchse $\varnothing 52,5 \times 4 \times 16$ | 8103.01-2 | |
| 5 | 8130.01.04 | 2 | Sprengring $50,5 \times 2,5$ | 8101.01-6 | 03.81 |

14 Gerätetyp: Zylinder Ø 44,5 -einfachwirkend- für Star-Avant KGE,GE 3-furchig Br.1

| Bild-Nr. | Bestell-Nr. | Stück je Gerät/Baugr. | Ersatzteilbezeichnung | Alte Bestell-Nr. | ca. kg/Teil |
|----------|-------------------|-----------------------|--|------------------|-------------|
| 6 | 8130.01.07 | 1 | Distanzbuchse Ø 50x2,5x33 | 8103.01-4 | |
| 7 | 8130.01.08 | 1 | Nutring PDF 45x53x8 | 8109.01-3 | |
| 8 | 8130.01.05 | 1 | Führungsbuchse Ø 52,5x4x16 | 8103.01-6 | |
| 9 | 8130.04.02 | 1 | Kolbenstange | | |
| 10 | 8130.08.01 | 2 | Distanzhülse | | |
| 11 | 8130.02.02 | 1 | Federbolzen | | |
| 12 | 4724.31.00 | 2 | Drehausgleichsfeder komplett | | |
| 13 | | 2 | 6-ktschr. M 10x40 DIN 933-8.8 | | |
| 14 | | 2 | Federring A 10 DIN 127 | | |
| | <u>8130.08.00</u> | 1 | Zylinder Ø 44,5 -einfachw. - komplett, Bild-Nr. 1 - 14 | | |
| | <u>8130.01.11</u> | 1 | Satz Dichtungen komplett, Bild-Nr. 2,4,6-8 | <u>8109.04</u> | |
| 15 | 4716.46.01 | 1 | Distanzstück | 8111.02-1 | |
| 16 | 4716.46.03 | 1 | Winkelschwenkverschraubung | | |
| 17 | 4716.74.00 | 1 | Doppeltwirkende Drossel ST 12353 kpl. | 4716.46.02 | |
| 17a | 4716.74.03 | 1 | O-Ring OR 4,8x1,6 (Ersatzdichtung) | | |
| 18 | 4723.46.00 | 1 | Hydraulikrohr 70 lg. | 4714.32-1 | |
| 19 | 4716.46.05 | 1 | Blockkugelhahn | 8116.03-2 | |
| 20 | 4716.46.06 | 1 | Hydraulikschlauch 1000 lg. | 8102.06-1 | 03.81 |

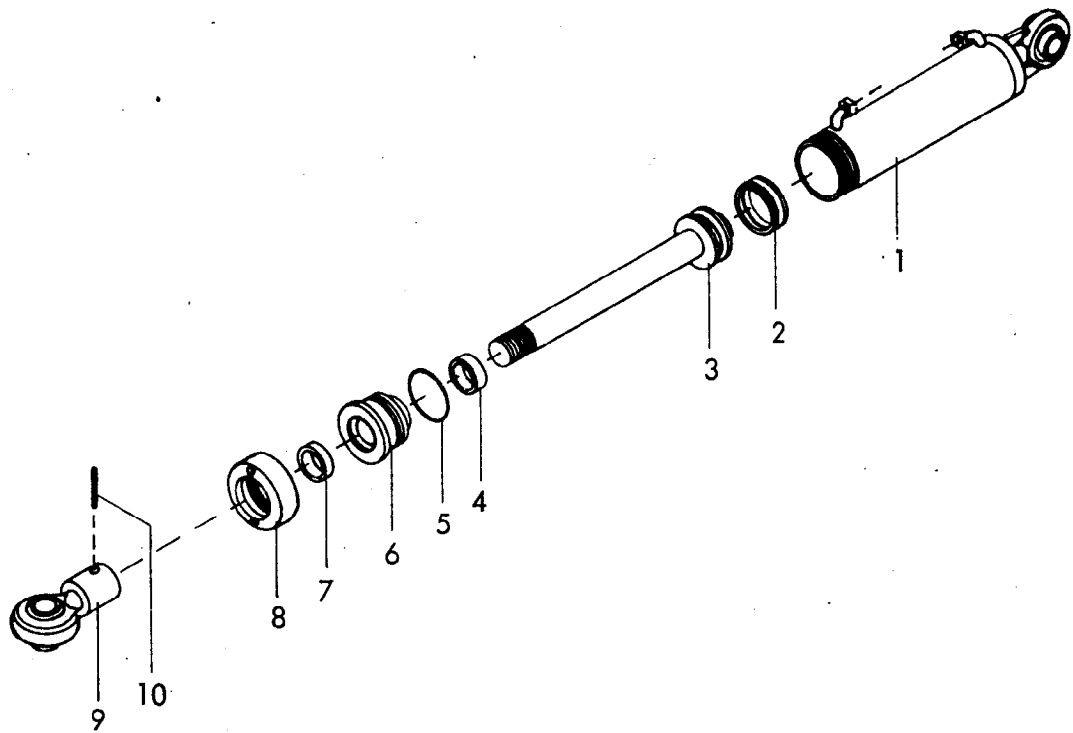


Montage : Sprengring 2 lose in das Zylinderrohr legen.
Teile 3 - 10 in das Zylinderrohr einsetzen.
Plunger 11 einschieben. Sprengring 2 auf
den Plunger 11 aufschieben (mit einem
Schraubenzieher durch den Ölstopfen, dabei
den Plunger drehen.)

Demontage: Schraubenzieher in den Ölstopfen einführen
und Sprengring 2 von Plunger 11 lösen.
Dann Plunger herausziehen.

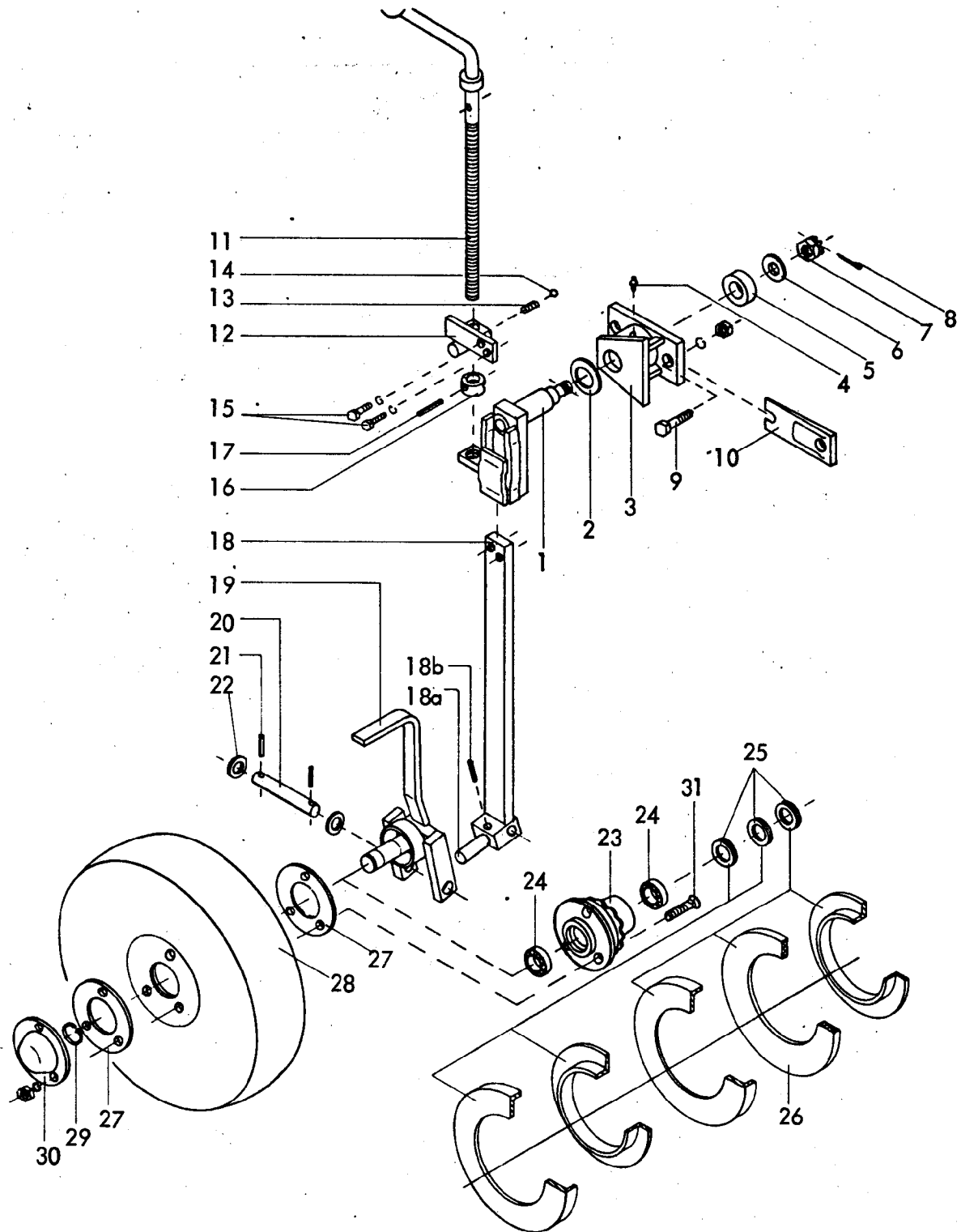
Gerätetyp: Zylinder \varnothing 65 -einfachwirkend-

| Bild-Nr. | Bestell-Nr. | Stück je Gerät/ Baugr. | Ersatzteilbezeichnung | Alle Bestell-Nr. | ca. kg / Teil | |
|----------|-------------------|------------------------------|---|------------------|------------------|-------|
| 1 | 4716.44.01 | 1 | Zylinderrohr \varnothing 65 | | | |
| 2 | 4716.44.11 | 1 | Sprengring DIN 17223 60x3,2 | 8111.01-2 | | |
| 3 | 4716.44.09 | 1 | Sprengring DIN 17223 67x4 | 8111.01-3 | | |
| 4 | 4716.44.05 | 1 | Führungsbuchse \varnothing 64,5/72,5x16 | 8111.01-4 | | |
| 5 | 4716.44.08 | 1 | Sprengring DIN 17223 70x4 | 8111.01-5 | | |
| 6 | 4716.44.03 | 1 | Distanzbuchse \varnothing 75x4,5x24,5 | 8111.01-6 | | |
| 7 | 4716.44.07 | 1 | Nutring PDF 65x73x8 | 8111.01-7 | | |
| 8 | 4716.44.04 | 1 | Führungsbuchse \varnothing 64,5/73x16 | 8111.01-8 | | |
| 9 | 4716.44.10 | 1 | Sprengring DIN 17223 72x4 | 8111.01-9 | | |
| 10 | 4716.44.06 | 1 | Abstreifer GA 65x75x7/10 | 8111.01-10 | | |
| 11 | 4716.44.02 | 1 | Kolbenstange | | | |
| | <u>4716.44.00</u> | 1 | Zylinder \varnothing 65 -einfachwirkend- komplett, Bild-Nr. 1 - 11 | | | |
| | <u>4716.44.12</u> | 1 | Satz Dichtungen komplett, Bild-Nr.4,7,8,10 | 8111.10 | | 08.78 |



Gerätetyp: Zylinder Ø 65 -doppeltwirkend-

| Bild-Nr. | Bestell-Nr. | Stücke Gerät/ Baugr. | Ersatzteilbezeichnung | Alte Bestell-Nr. | ca. kg / Teil |
|----------|-------------------|----------------------------|---|------------------|------------------|
| 1 | 8126.01.00 | 1 | Zylinder | | |
| 2 | 8126.00.01 | 1 | Kolbendichtung (doppeltw.) D20 WO 65/50x18 | 8122.01-2 | |
| 3 | 8126.02.00 | 1 | Kolbenstange mit Kolben | | |
| 4 | 8126.00.02 | 1 | Nutring VN 40x112 | 8119.01-8 | |
| 5 | 8126.00.03 | 1 | O - Ring OR 57x5 | 8122.01-4 | |
| 6 | 8126.05.00 | 1 | Zylinderkopf | 8122.01-5 | |
| 7 | 8126.00.04 | 1 | Abstreifer AS 40-50-5/8 | 8119.01-10 | |
| 8 | 8126.06.00 | 1 | Überwurfmutter | 8122.01-6 | |
| 9 | 8126.04.00 | 1 | Kugelkopf | 8122.01-8 | |
| 10 | | 1 | Spannhülse 8x50 DIN 1481 | | |
| | <u>8126.00.00</u> | 1 | Zylinder Ø 65 -doppeltwirkend- komplett, Bild-Nr. 1 - 10 | | |
| | <u>8126.00.05</u> | 1 | Satz Dichtungen komplett, Bild-Nr.2,4,5,7 | 8122.02 | |
| | | | | | 08.78 |



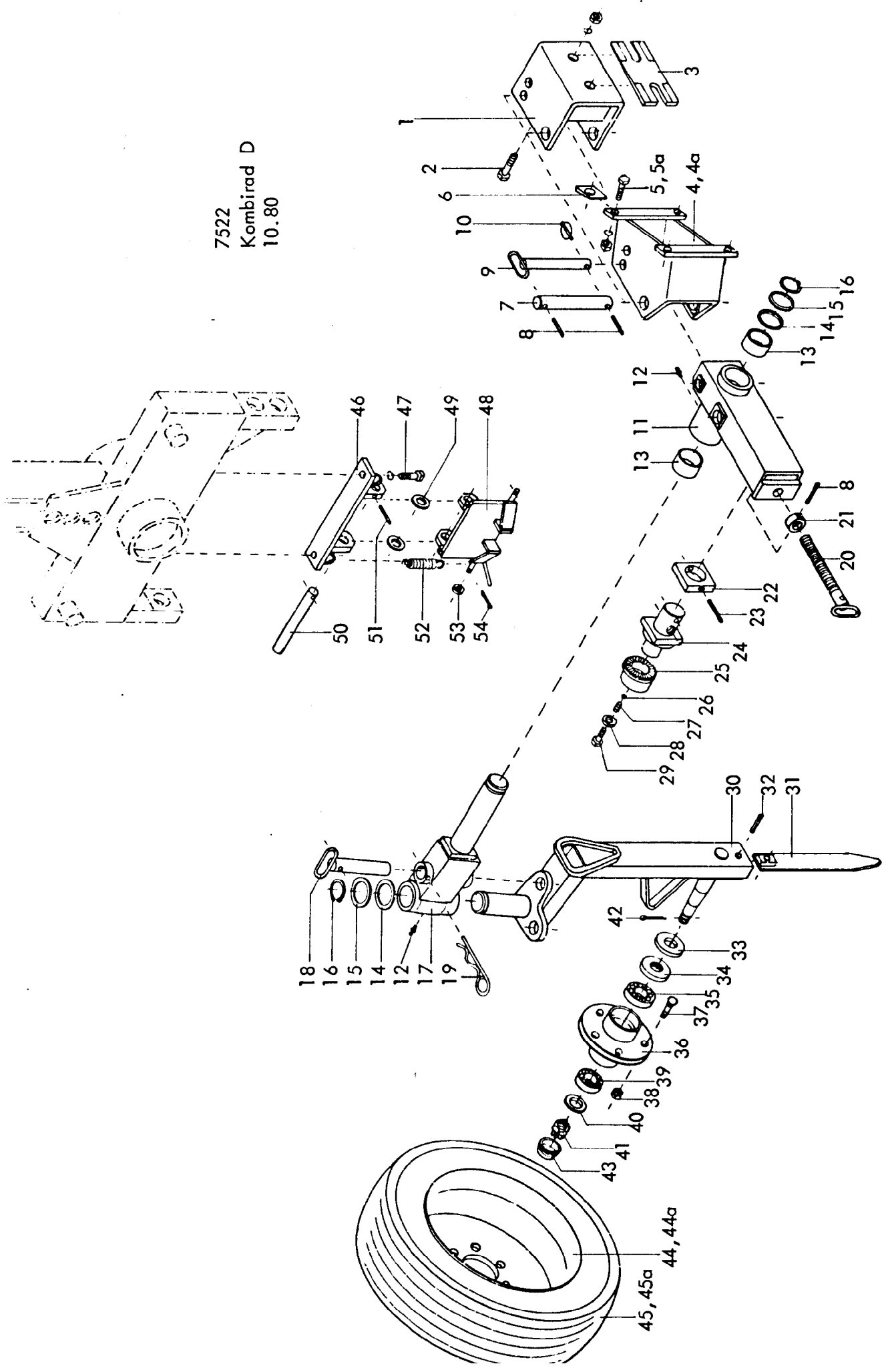
Gerätetyp: Pendelstützrad P 500/120

| Bild-Nr. | Bestell-Nr. | Stückje Gerät/ Baugr. | Ersatzteilbezeichnung | Alte Bestell-Nr. | ca. kg/Teil |
|----------|-------------|-----------------------------|---------------------------|------------------|----------------|
| 1 | 7518.02.00 | 1 | Pendelachse | | |
| 2 | | 1 | Tellerfeder B 80 DIN 2093 | | |
| 3 | 7518.01.00 | 1 | Pendelgehäuse | | |
| 4 | 4716.38.00 | 1 | Schmiernippel H 1 8x1 | 6312.04-6 | |
| 5 | 7518.00.01 | 1 | Lagerscheibe | | |
| 6 | 7518.00.02 | 1 | Scheibe | | |

Gerätetyp: Pendelstützrad P 500/120

| Bild-Nr. | Bestell-Nr. | Stücke Gerät/ Baugr. | Ersatzteilbezeichnung | Alte Bestell-Nr. | ca. kg / Teil |
|----------|-------------|----------------------------|----------------------------------|------------------|------------------|
| 7 | | 1 | Kronenmutter M 16x1,5 DIN 937-8 | | |
| 8 | | 1 | Splint 4x35 DIN 94 | | |
| 9 | | 2 | 6-ktschr. M 20x60 DIN 931-8.8 | | |
| " | | 2 | Federring B 20 DIN 127 | | |
| " | | 2 | 6-ktmu. M 20 DIN 934-8 | | |
| 10 | 7518.09.00 | 1 | Schnittbreitenstellkeil ZR-1 | 4706.05-2 | |
| 11 | 7518.06.00 | 1 | Tiefenstellspindel | | |
| 12 | 7518.05.00 | 1 | Anschraubplatte | | |
| 13 | 4716.36.00 | 1 | Kugel Ø 14 | 4701.05-9 | |
| 14 | 4716.12.00 | 1 | Druckfeder | 4701.05-10 | |
| 15 | | 2 | 6-ktschr. M 12x35 DIN 933-8.8 | | |
| " | | 2 | Federring A 12 DIN 127 | | |
| 16 | 7509.00.04 | 1 | Stößring | 7507.07 | |
| 17 | | 1 | Spannhülse 5x36 DIN 1481 | | |
| 18 | 7518.03.06 | 1 | Stützradstiel | 7518.03.00 | |
| 18a | 7518.03.05 | 1 | Bremsstück | | |
| 18b | | 1 | Spannhülse 8x36 DIN 1481 | | |
| 19 | 7518.04.00 | 1 | Stützradachse | | |
| 20 | 7518.08.00 | 1 | Schwenkbolzen Ø 20x135 | | |
| 21 | | 2 | Spannhülse 6x36 DIN 1481 | | |
| 22 | | 2 | Scheibe 21 DIN 6916 | | |
| 23 | 7518.07.00 | 1 | Stützradnabe | | |
| 24 | | 2 | Kugellager 6006 DIN 625 | | |
| 25 | 7511.10.01 | 3 | Satz Dichtungslamellen Z 006 | 7501.05-9 | |
| 26 | 7511.00.01 | 1 | Filzscheibe 33/52x2 | 7207.06 | |
| 27 | 7511.00.03 | 2 | Dichtung DW-4 | 7303.44-2 | |
| 28 | 7511.06.00 | 1 | Vollscheibenrad Ø 500x120 | 7501.06-17 | |
| 29 | | 1 | Sicherungsring 30x1,5 DIN 471 | | |
| 30 | 7511.00.02 | 1 | Radkappe | 7501.05-14 | |
| 31 | | 3 | Senkschraube M 10x35 DIN 608-8.8 | | |
| " | | 3 | Federring A 10 DIN 127 | | |
| " | | 3 | 6-ktmu. M 10 DIN 934-8 | | 05.80 |

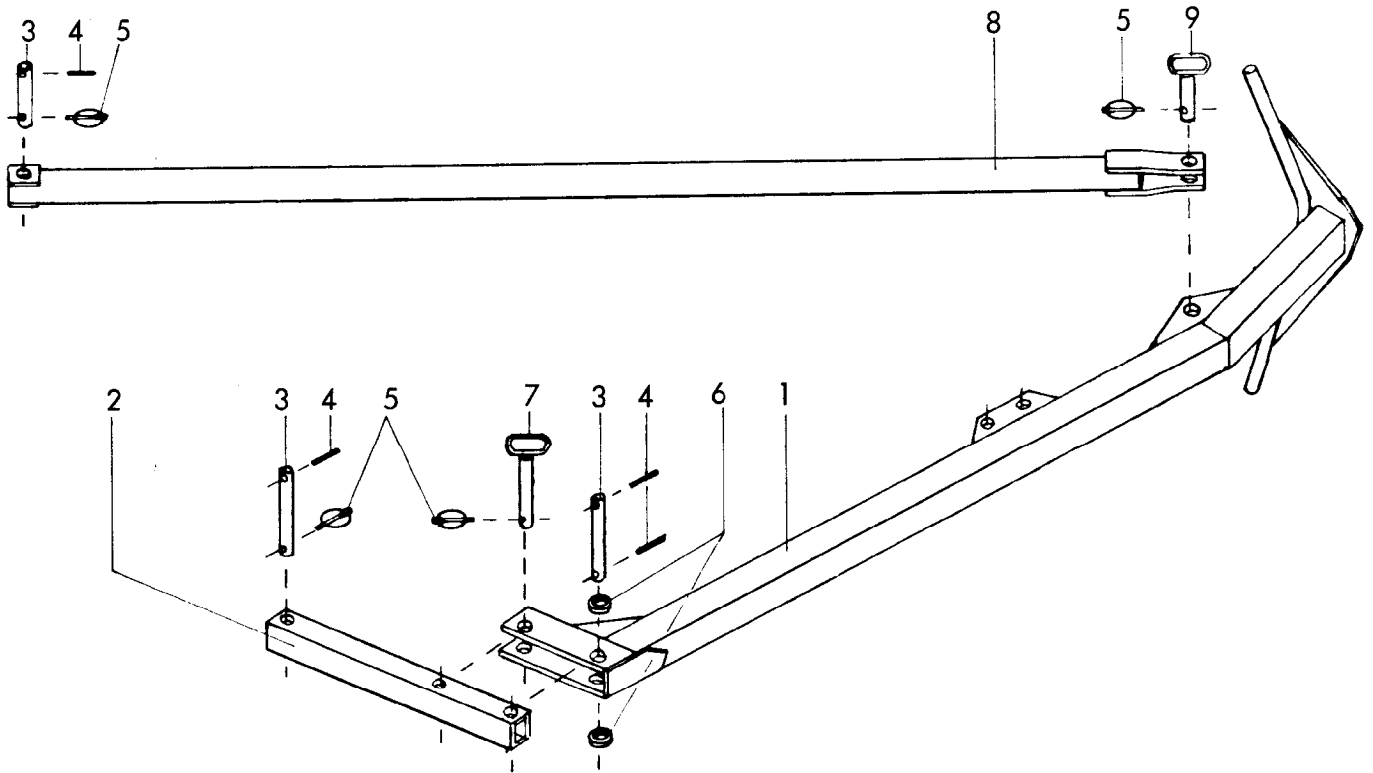
7522
Kombirad D
10.80



2 Gerätetyp: Kombirad D

| Bild-Nr. | Bestell-Nr. | Stück in Gerät/ Anzahl | Ersatzteilbezeichnung | Alte Bestell-Nr. | ca kg Teil |
|----------|-------------|------------------------------|---|------------------|---------------|
| 1 | 7522.13.00 | 1 | Halter für Star GE, Supertaube GE | | |
| 2 | | 2 | 6-ktschr. M 20x1,5x65 DIN 960-8.8 | | |
| " | | 2 | Federring B 20 DIN 127 | | |
| " | | 2 | 6-ktmu. M 20x1,5 DIN 934-8 | | |
| 3 | 7513.09.00 | 1 | Schnittbreitenstellkeil ZR-14 | | |
| 4 | 7522.04.00 | 1 | Halter für Star-Avant | | |
| 4a | 7522.12.00 | 1 | Halter für Supertaube-Avant | | |
| 5 | | 4 | 6-ktschr. M 20x55 DIN 933-8.8 (für Star-Avant) | | |
| 5a | | 4 | 6-ktschr. M 20x60 DIN 933-8.8 (für Supertaube-Avant) | | |
| " | | 4 | Federring B 20 DIN 127 | | |
| " | | 4 | 6-ktmu. M 20 DIN 934-8 | | |
| 6 | 7522.00.05 | 2 | Stellkeil ZR-5 | | |
| 7 | 7522.00.01 | 1 | Lagerbolzen Ø 28x180 | | |
| 8 | | 3 | Spannhülse 8x40 DIN 1481 | | |
| 9 | 7522.10.00 | 1 | Umsteckbolzen | | |
| 10 | | 1 | Klappstecker 6 DIN 11023 | | |
| 11 | 7522.03.00 | 1 | Konsole | | |
| 12 | 4716.38.00 | 2 | Schmiernippel H 1 8x1 | 6312.04-6 | |
| 13 | 7522.00.02 | 2 | Buchse Ø 55/63x40 | | |
| 14 | | 2 | Paßscheibe 55x68x0,5 DIN 988 | | |
| 15 | | 2 | Stützscheibe S 55x68 DIN 988 | | |
| 16 | | 2 | Sicherungsring 55x2 DIN 471 | | |
| 17 | 7522.02.00 | 1 | Schwenkachse | | |
| 18 | 7522.09.00 | 1 | Verriegelungsbolzen | | |
| 19 | 8404.19.00 | 1 | Federsteckstock Ø 6 | 4326.13 | |
| 20 | 7522.07.00 | 1 | Spindel | | |
| 21 | 7522.00.04 | 1 | Stelling | | |
| 22 | 7522.00.03 | 1 | Stellplatte | | |
| 23 | | 1 | Spannhülse 10x75 DIN 1481 | | |
| 24 | 7522.05.00 | 1 | Spindelmutter | | |
| 25 | 7522.06.00 | 1 | Exzenter | | |
| 26 | 4716.36.00 | 1 | Kugel Ø 14 | 4701.05-9 | |
| 27 | 4716.12.00 | 1 | Druckfeder DF-80 | 4701.05-10 | 10.80 |

| Best.-Nr. | Bestell-Nr. | Stück Gerät/ Anzahl | Ersatzteilbezeichnung | Alte Bestell-Nr. | ca. Kfz-Nr. |
|-----------|-------------|---------------------------|---|------------------|----------------------------------|
| 28 | | 1 | Scheibe 17 DIN 9021 | | |
| 29 | | 1 | 6-ktschr. M 16x1,5x20 DIN 961-8.8 | | |
| 30 | 7522.01.00 | 1 | Stiel | | |
| 31 | 7522.08.00 | 1 | Sporn | | |
| 32 | | 1 | Spannhülse 16x50 DIN 1481 | | |
| 33 | 6330.00.02 | 1 | Scheibe | | |
| 34 | 6330.00.07 | 1 | Nilosring 30207 AV | | |
| 35 | | 1 | Kegelrollenlager 30207 DIN 720 | | |
| 36 | 6330.00.03 | 1 | Nabe GS 2,5 | | |
| 37 | 6330.00.04 | 5 | Riffelbolzen | | |
| 38 | 6330.00.05 | 5 | Kugelbundmutter | | |
| 39 | | 1 | Kegelrollenlager 30205 DIN 720 | | |
| 40 | | 1 | Scheibe 25 DIN 1440 | | |
| 41 | | 1 | Kronenmutter M 24x1,5 DIN 937-8 | | |
| 42 | | 1 | Splint 5x35 DIN 94 | | |
| 43 | 6330.00.06 | 1 | Radkappe | | |
| 44 | 6330.00.08 | 1 | Felge 5 1/2" Jx14 H 2 | | |
| 45 | 7522.11.03 | 1 | Reifen 175 R 14 C | | für Star, Star-Avant |
| 44a | 6330.11.02 | 1 | Felge 6 Jx14 H 2 | | |
| 45a | 6330.11.01 | 1 | Reifen 195 R 14 C | | für Supertaube, Supertaube-Avant |
| | | | <u>Verriegelung -halbgedrehte Lage-</u> | | |
| 46 | 7521.07.00 | 1 | Schwenklager | | |
| 47 | | 2 | 6-ktschr. M 16x35 DIN 933-8.8 | | |
| " | | 2 | Federring B 16 DIN 127 | | |
| 48 | 7521.08.00 | 1 | Verriegelung | | |
| 49 | | 2 | Scheibe 21 DIN 1441 | | |
| 50 | 7521.09.00 | 1 | Lagerbolzen Ø 20x200 | | |
| 51 | | 1 | Spannhülse 6x45 DIN 1481 | | |
| 52 | 7521.10.00 | 2 | Zugfeder CF-184 | 2113.02-7 | |
| 53 | | 2 | Scheibe 11 DIN 126 | | |
| 54 | | 2 | Splint 4x26 DIN 94 | | |



Gerätetyp: Star-Avant KGE(D), GE(D) Br. 1

-Auslegearm-

| Bild-Nr. | Bestell-Nr. | Stücke Gerät/ Baugr. | Ersatzteilbezeichnung | Alte Bestell-Nr. | ca. kg/Teil |
|----------|-------------|----------------------------|----------------------------------|------------------|----------------|
| 1 | 4724.26.00 | 1 | Auslegearm | | |
| 2 | 4724.28.00 | 1 | Schwenkarm | | |
| 3 | 4724.25.01 | 3 | Bolzen \varnothing 25x160 | | |
| 4 | | 4 | Spannhülse 13x50 DIN 1481 | | |
| 5 | 6805.00.17 | 4 | Klappstecker \varnothing 10 | 4311.19 | |
| 6 | | 2 | Scheibe 25 DIN 1440 | | |
| 7 | 4724.30.02 | 1 | Steckbolzen \varnothing 25x135 | | |
| 8 | 4724.29.00 | 1 | Zugstange | 4701.85-2 | |
| 9 | 4724.30.01 | 1 | Steckbolzen \varnothing 25x63 | 4701.85-5 | |

02.80



Ersatzteilliste

4724

Star-Avant KGE(D), GE(D)

Baureihe I

Bei Ersatzteilbestellungen bitte Rückseite beachten!

RABEWERK