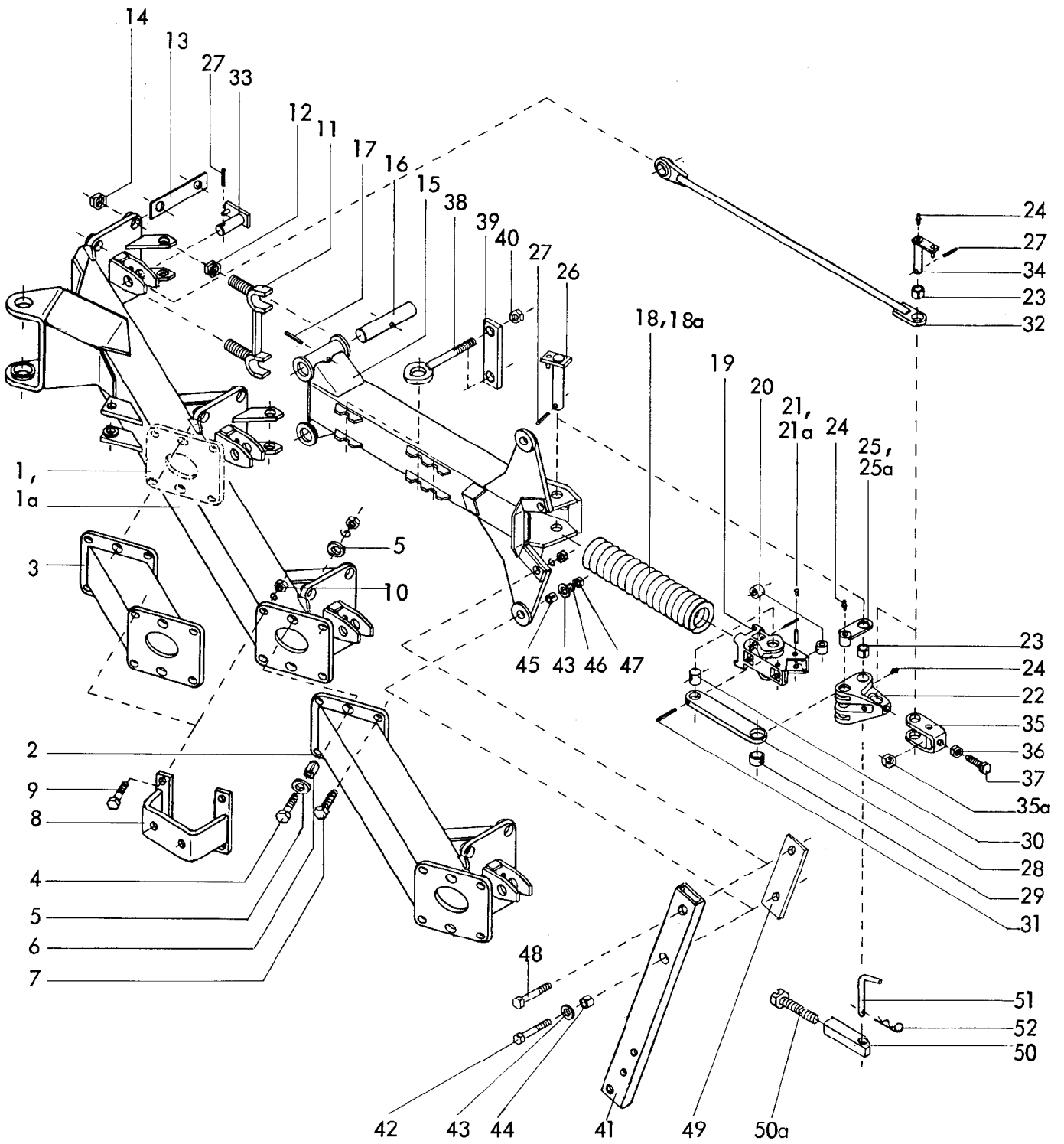


4724
Star-Avant KGE(D), GE(D)
Baureihe 1, 2
06.81

2 Gerätetyp: Star-Avant KGE(D), GE(D) Br. 1, 2

Bild-Nr.	Bestell-Nr.	Stückje Gerat/ Baugr.	Ersatzteilbezeichnung	Alte Bestell-Nr	ca kg/Teil
1	4724.03.00	1	Turm		
2	4716.37.00	1	Typenschild SX-4	6405.01-2	
3		2	Halbrundkerbnagel 4x10 DIN 1476		
4	4716.09.00	1	Steckstock TB-25x130 A	6314.09-2	
5	4716.35.00	1	Federsteckstock BTB-4	6416.01-3	
6	4716.10.00	1	Oberer Zylinderbolzen	4714.03	
7		2	Spannhülse 6x45 DIN 1481		
8		2	Scheibe 28 DIN 6916		
9	4716.11.00	2	Verkantungsspindel		
10	4716.12.00	3	Druckfeder DF-80	4701.05-10	
11	4716.36.00	3	Kugel Ø 14	4701.05-9	
12	4716.38.00	4	Schmiernippel H 1 8x1	6312.04-6	
13	4716.02.00	2	Achskopfbolzen Kat.II	4709.42	
"	4716.03.00	2	Achskopfbolzen Kat. III -kurz-		
14	4716.04.00	2	Achskopfbolzen für Fendt-Schnellkuppler	4709.43	
15	4724.33.04	1	Zurückgesetzter Unterlenkerzapfen -links-	} Kat. II	
15a	4724.33.05	1	Zurückgesetzter Unterlenkerzapfen -rechts-		
16	4716.06.05	1	Zurückgesetzter Unterlenkerzapfen -links-	} für Fendt-Schnellkuppler	
16a	4716.06.04	1	Zurückgesetzter Unterlenkerzapfen -rechts-		
17	4716.08.00	2(4)	Distanzhülse AC-42x7x20	4703.41	
18		2(4)	6-ktmu. M 27x1,5 DIN 934-8		
19	4716.16.00	1	Drehachse		
20		1	Splint 8x100 DIN 94		
21	4716.39.00	1	Nilosring 32016 XAV	4710.26-2	
22		1	Kegelrollenlager 32016 X DIN 720		
23		1	Kegelrollenlager 30213 DIN 720		
24	4716.40.00	1	Vorderer Filz 8x6x352	4701.08-6	
25	4716.17.00	1	Kronenmutter GKM 62x1,5	4701.08-7	
26	4716.20.00	1	Zwischenplatte		
27	4716.25.00	1	Senkrechter Rahmenbolzen Ø 45x310 komplett		
28			mit 2 Verbundstiften 13x75 + 8x75 DIN 1481		
29	4724.32.00	1	Rahmenverlagerungsspindel		
30	4716.23.00	1	Stoßring		
31		1	Spannhülse 6x45 DIN 1481		

Bild-Nr.	Bestell-Nr.	Stück Gerät/ Baugr.	Ersatzteilbezeichnung	Alte Bestell-Nr.	ca. kg / Teil
32	4716.24.00	1	Spindelmutter		
33	4716.31.05	1	Gewindespindel -links- M 30 L		
34	4716.32.03	1	Gegenmutter -links-		
35	4716.32.01	1	Spannschloßmutter 45.02		
36	4716.32.02	1	Gegenmutter -rechts-		
37	4716.31.04	1	Gewindespindel -rechts- M 30		
38	4716.33.00	2	Spannschloßbolzen		
39		2	Spannhülse 8x45 DIN 1481		
40	4343.10.09	1	Abstellstütze für 700 Rahmenhöhe	4701.94-1	
41	4345.26.00	1	Druckfeder	4701.91-2	
42		1	Scheibe 17 DIN 1441		
43		1	Kronenmutter M 16 DIN 937-8		
44		1	Splint 4x30 DIN 94		

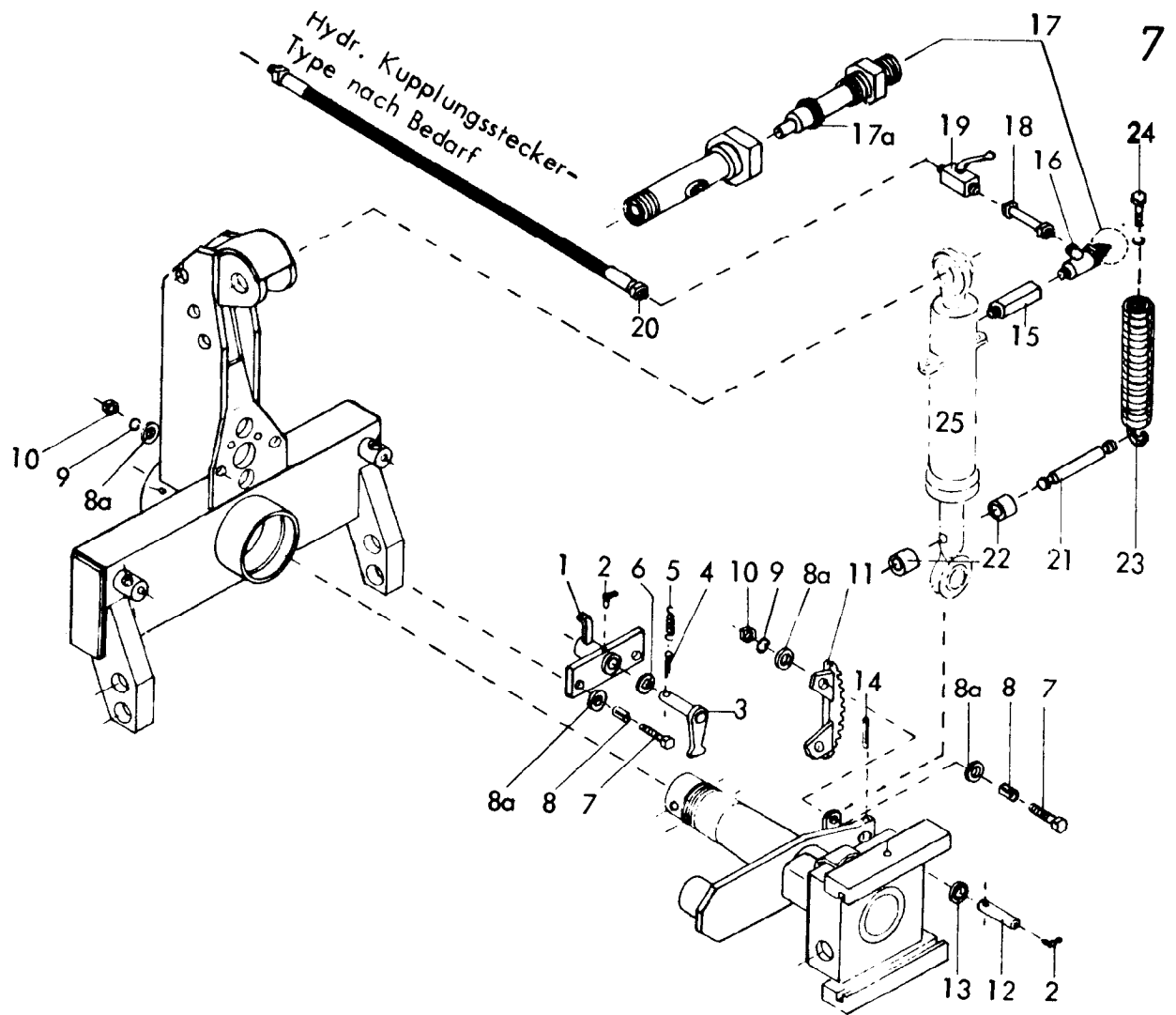


4724
 Star - Avant KGE(D), GE(D)
 Baureihe 2
 06.82

Bild-Nr.	Bestell-Nr.	Stückje Gerät/ Baugr.	Ersatzteilbezeichnung	Alte Bestell-Nr.	ca. kg/Teil
1	4724.19.00	1	Grundrahmen 2-furchig KGE(D) Körperabstand : 820, Schnittbreite : 353		
1	4724.22.00	1	Grundrahmen 2-furchig GE(D) Körperabstand : 920, Schnittbreite : 396		
1a	4724.04.00	1	Grundrahmen 3-furchig KGE(D) Körperabstand : 820, Schnittbreite : 353		
1a	4724.20.00	1	Grundrahmen 3-furchig GE(D) Körperabstand : 920, Schnittbreite : 396		
2	4724.05.00	1	Rahmenansatz für KGE(D)		
2	4724.21.00	1	Rahmenansatz für GE(D)		
3	4724.24.00	1	Zwischenstück für 2-furchigen Grundrahmen zum Stützradhalter		
4		2	6-ktschr. M 16x55 DIN 933-8.8		
"		2	Federring B 16 DIN 127		
"		2	6-ktmu. M 16 DIN 934-8		
5		4	Scheibe 17 DIN 6916		
6		2	Verbundstift 25x24 + 21x22 DIN 7346		
7		4	6-ktschr. M 20x50 DIN 933-8.8		
"		4	Federring B 20 DIN 127		
"		4	6-ktmu. M 20 DIN 934-8		
8	4724.06.00	1	Stützradhalter		
9		4	6-ktschr. M 20x50 DIN 933-8.8		
"		4	Federring B 20 DIN 127		
10		4	6-ktmu. M 20 DIN 934-8		
			Stückzahl pro Grindel :		
11	4724.07.00	2	Grindellager		
12		4	6-ktmu. M 24x1,5 DIN 934-8		
13	4724.01.05	2	Sicherungsglasche		
14		4	6-ktmu. VM 24x1,5 DIN 980-8		
15	4724.08.00	1	Zwischengrindel		
16	4724.01.02	2	Lagerbolzen \varnothing 35x200		
17		2	Verbundstift 10x50 + 6x50 DIN 1481		
18	4724.01.01	1	Druckfeder DF-368		
18a	4724.01.06	1	Druckfeder DF-371 (verstärkte Ausfg.)		
19	4724.10.00	1	Schubelement TAF-16		
20	4724.01.03	6	Rolle		
21		6	Spannhülse 13x60 DIN 1481		
21a	4724.41.03	12	Verschlußstopfen		
22	4724.38.00	1	Winkelhebel SDT-201		
23		3	Einspannbuchse EG 25/32x28 DIN 1498		
24	4716.38.00	4	Schmiernippel H 1 8x1	6312.04-6	06.82

6 Gerätetyp: Star - Avant KGE(D), GE(D) Br. 2

Bild-Nr.	Bestell-Nr.	Stücke Gerät/ Baugr.	Ersatzteilbezeichnung	Alte Bestell-Nr.	ca. kg / Teil
25	4724.39.03	1	Schubstangenlagerbolzen -links- (abgebildet)		
25a	4724.39.04	1	Schubstangenlagerbolzen -rechts- (spiegelbildlich)		
26	4724.13.00	1	Winkelhebellagerbolzen		
27		3	Spannhülse 8x40 DIN 1481		
28	4724.37.01	2	Schubstange		
29		2	Einspannbuchse EG 32/40x16 DIN 1498		
30	4724.11.02	2	Lagerbolzen Ø 32x33		
31		2	Verbundstift 8x50 + 5x50 DIN 1481		
32	4724.15.00	1	Zugstange		
33	4724.14.00	1	Zugstangenbolzen -vorn-		
34	4724.17.00	1	Zugstangenbolzen -hinten-		
35	4724.16.03	1	Spannbügel		
35a		1	6-ktmu. M 24x1,5 DIN 934-8		
36		1	6-ktmu. M 24x1,5 DIN 936-8		
37	4724.01.04	1	Stellschraube		
38	2715.06.00	2	Ösenschraube -lang- für Rundsechbefestigung		
39	2715.00.10	1	Lasche -lang-		
40		2	6-ktmu. M 20 DIN 934-8		
			Stückzahl pro Körper :		
41	7005.01.02	1	Hohlstielgrindel 80x40x8, 700 Rahmenhöhe		
42		1	6-ktschr. M 16x1,5x110 DIN 960-10.9		
43		2	Scheibe 17 DIN 6916		
44	7001.06.00	1	Spannstift 21x36		
45	7001.05.00	1	Spannstift 21x28		
46		1	Federring B 16 DIN 127		
47		1	6-ktmu. M 16x1,5 DIN 934-10		
48		1	6-ktschr. M 20x1,5x110 DIN 960-8.8		
"		1	Federring B 20 DIN 127		
"		1	6-ktmu. M 20x1,5 DIN 934-8		
49	7001.03.00	1	Schnittbreitenstellkeil ZR-11		
50	4724.40.02	1	Gewindestück		
50a	4724.40.03	1	Einstellschraube		
51	2607.21.00	1	Steckstock TB-16x100		
52	4716.35.00	1	Federsteckstock BTB-4		
	4724.40.00	1	Sperrstück komplett, Bild-Nr. 50 - 52		

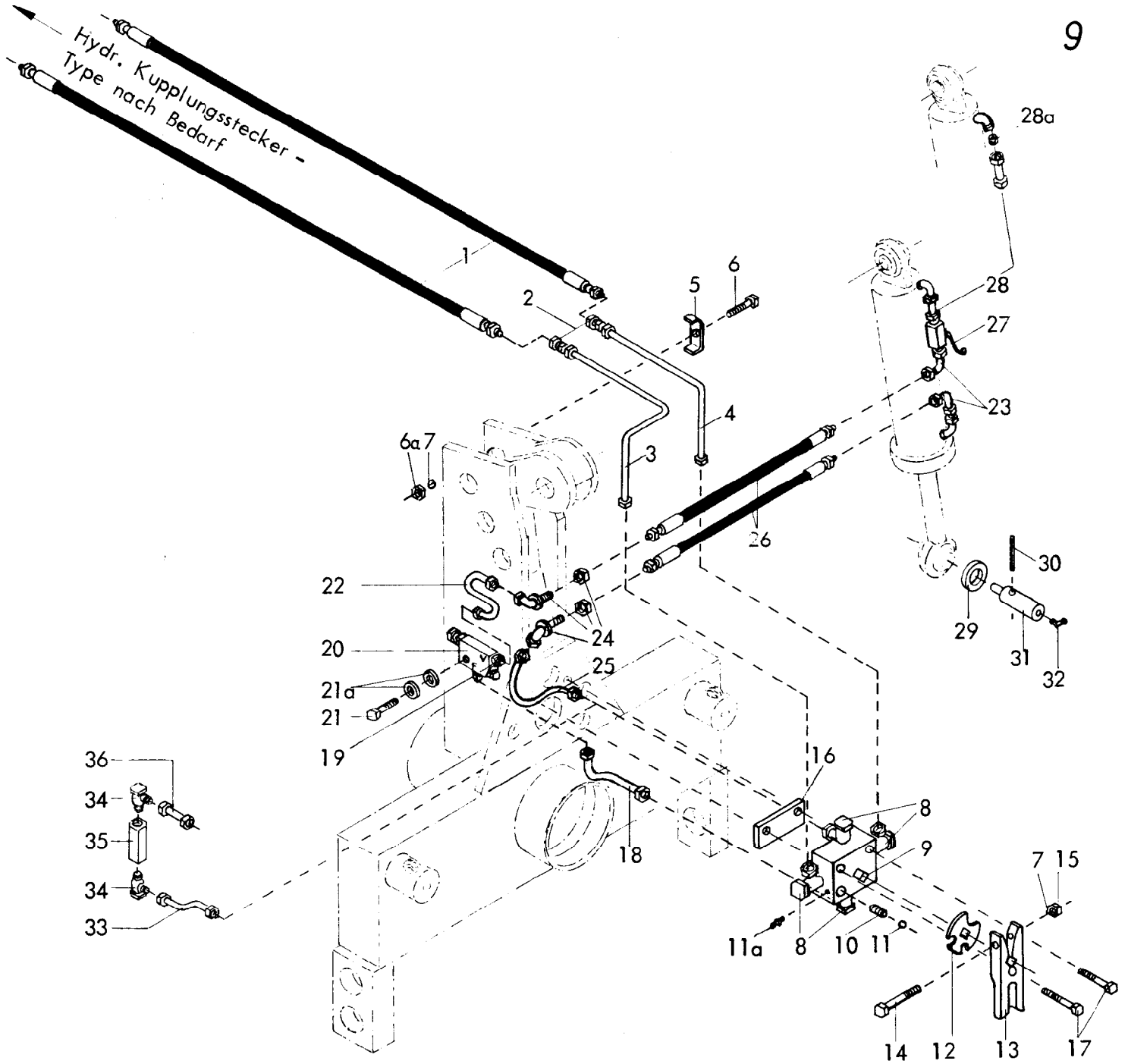


Gerätetyp: Star-Avant KGE, GE Br. 1, 2

Bild-Nr.	Bestell-Nr.	Stückje Gerät/ Baugr.	Ersatzteilbezeichnung	Alte Bestell-Nr.	ca kg/Teil
1	4716.13.05	1	Sperrklinkenhalter		
2	4716.43.00	2	Schmiernippel H 2 8x1	6312.04-7	
3	4716.14.00	1	Sperrklinke	4709.06-1	
4		1	Splint 8x50 DIN 94		
5	4716.59.00	1	Zugfeder	2109.03-8	
6		1	Scheibe 31 DIN 1441		
7		4	6-ktschr. M 16x50 DIN 933-8.8		
8		4	Spannhülse 21x22 DIN 7346		
8a		8	Scheibe 17 DIN 6916		
9		4	Federring B16 DIN 127		
10		4	6-ktmu. M 16 DIN 934-8		
11	4716.18.00	1	Rastenbogen	4714.11-3	
12	4716.19.00	1	Unterer Zylinderbolzen für einfachw. Zyl.	4714.13-1	
13		1	Scheibe 28 DIN 6916		
14		1	Spannhülse 8x60 DIN 1481		

8 Gerätetyp.: Star-Avant KGE, GE Br. 1, 2

Bild-Nr.	Bestell-Nr.	Stücke Gerät/ Baugr.	Ersatzteilbezeichnung	Alte Bestell-Nr.	ca kg / Teil
15	4716.46.01	1	Distanzstück	8111.02-1	
16	4716.46.03	1	Winkelschwenkverschraubung SWVE 12 LM		
17	4716.74.00	1	Doppeltwirkende Drossel ST 12353 kpl.	4716.46.02	
17a	4716.74.03	1	O - Ring OR 4,8x1,6 (Ersatzdichtung)		
18	4723.46.00	1	Hydraulikverbindungsrohr 70 lg.	4714.32-1	
19	4716.46.05	1	Blockkugelhahn NW 10	8116.03-2	
20	4716.46.06	1	Höchstdruckschlauch HST 1/1 NW 10, 1000 lg.	8102.06-1	
21	4716.45.01	1	Federbolzen		
22	8130.02.01	2	Distanzhülse		
23	4724.31.00	2	Ausgleichsfeder kpl.		
24		2	6-ktschr. M 10x40 DIN 931-8.8		
"		2	Federring A 10 DIN 127		
25	<u>4716.44.00</u>	1	Zylinder Ø 65 -einfachwirkend- für 4-furchig (Grundrahmen 3-furchig)		
25	<u>8130.05.00</u>	1	Zylinder Ø 44,5 -einfachwirkend- für 2 und 3-furchig (Grundrahmen 2-furchig)		
25	<u>8130.08.00</u>	1	Zylinder Ø 44,5 -einfachwirkend- für 3-furchig (Grundrahmen 3-furchig)		
					06.81

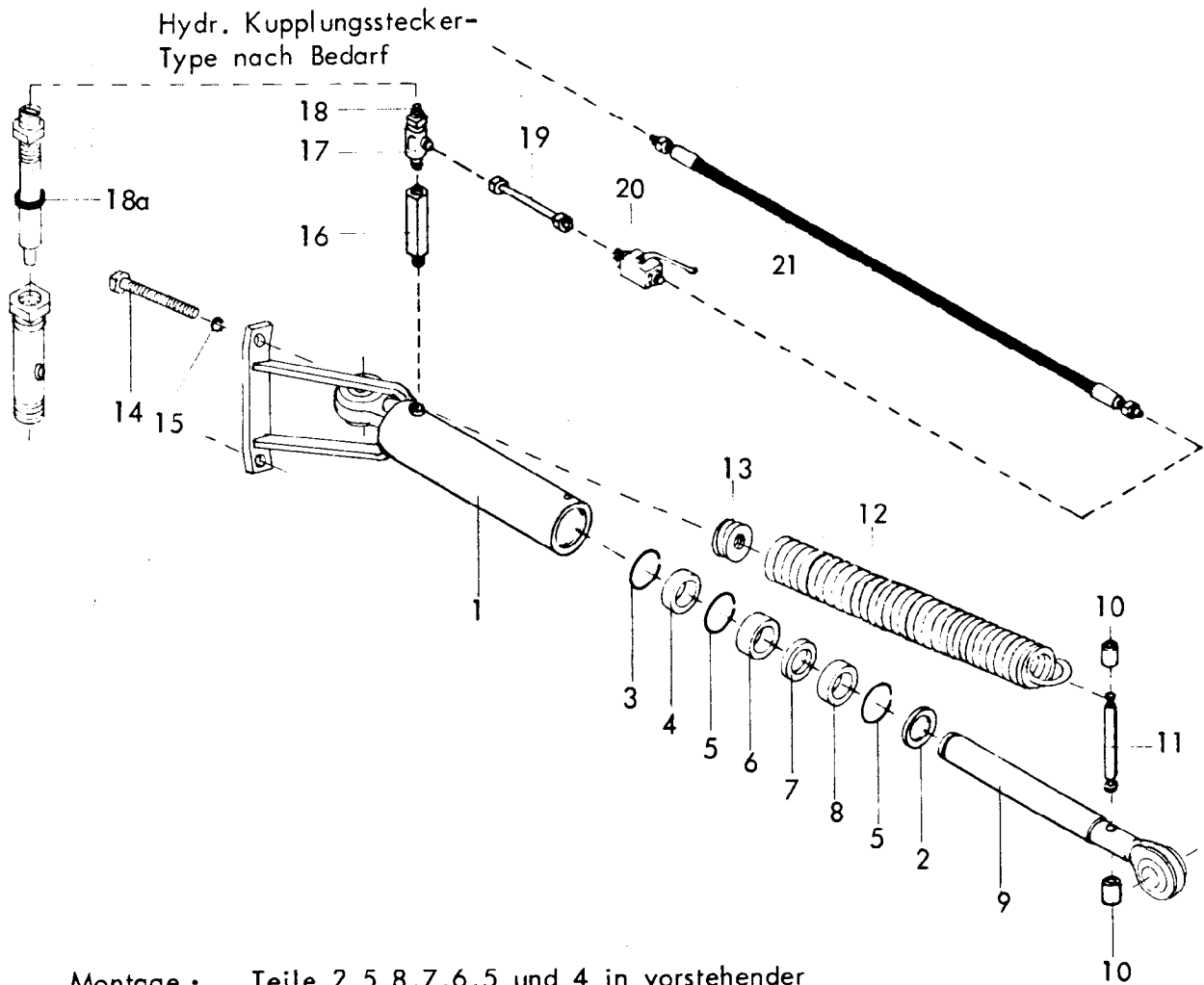


Gerätetyp: Star LGD, GD, RGD, MGD Br. 3

Star-Avant GD, KGD Br. 1, 2

Bild-Nr.	Bestell-Nr.	Stücke Gerät/ Baugr.	Ersatzteilbezeichnung	Alte Bestell-Nr.	ca. kg / Teil
1	4716.46.06	2	Hydraulikschlauch 1000 lg.	8102.06-6	
2	4716.52.13	2	Gerade Verschraubung	8101.06-4	
3	4716.53.06	1	Hydraulikrohr		
4	4716.53.07	1	Hydraulikrohr		
5	4716.52.12	1	Doppelrohrschelle	4714.28-3	
6		1	6-ktschr. M 10x50 DIN 931-8.8		
6a		1	6-ktmu. M 10 DIN 934-8		
7		1	Federring A 10 DIN 127		
8	4716.52.04	4	Schwenkverschraubung SWVE 12-LR	4714.28-4	

Bild-Nr.	Bestell-Nr.	Stück Gerät/ Baugr.	Ersatzteilbezeichnung	Alte Bestell-Nr.	ca kg / Teil
9	4716.52.02	1	Drehschieber-Wegeventil NG-6	4714.28-5	
"	4716.52.17	2	O-Ring 12x2 (Ersatzdichtung)		
10	4716.12.00	1	Druckfeder DF 80	4701.05-10	
11	4716.36.00	1	Kugel Ø 14	4701.05-9	
11a	4716.38.00	1	Schmiernippel H 1 8x1	6312.04-6	
12	4716.52.07	1	Rastscheibe		
13	4716.52.06	1	Schaltklaue D 11	4714.28-6	
14		1	6-ktschr. M 8x40 DIN 931-8.8		
15		1	6-ktmu. M 8 DIN 934-8		
"		1	Federring A 8 DIN 127		
16	4716.52.05	1	Distanzstück	4714.28-7	
17		2	6-ktschr. M 8x70 DIN 601		
18	4716.64.00	1	Hydraulikrohr		
19	4722.36.02	2	Gerade Einschraubverschraubung 1/4"		
20	4722.36.01	1	Druckgefälleventil MVGC-14 M		
21		1	6-ktschr. M 8x40 DIN 931-8.8		
21a		2	Scheibe R 9 DIN 440-St		
22	4716.63.00	1	Hydraulikrohr		
23	4716.52.11	2	Einstellb. Winkelanschlußstutzen	8103.06-2	
24	4716.52.15	2	Winkel-Schottverschraubung	4714.28-9	
25	4716.53.03	1	Hydraulikrohr		
26	4716.52.01	2	Hydraulikschlauch 400 lg.	8101.06-50	
27	4716.46.05	1	Blockkugelhahn	8116.03-2	
28	4716.53.05	1	Hydraulikrohr 40 lg.	8101.06-6	
28a	4723.70.03	1	Drossel		
29		1	Scheibe 28 DIN 6916		
30		1	Spannhülse 8x60 DIN 1481		
31	4716.57.00	1	Unterer Zylinderbolzen für doppelw. Zyl.	4714.14-1	
32	4716.43.00	1	Schmiernippel H 2 8x1	6312.04-7	
			Für Star-Typen mit 2-furchig. Grundrahmen (Pos. 25 entfällt)		
33	4716.86.00	1	Hydraulikrohr		
34	4716.52.04	2	Schwenkverschraubung SWVE 12-LR	4714.28-4	
35	4716.73.01	1	Stromventil SB 15 G 10		
36	4716.85.00	1	Hydraulikrohr		



Montage : Teile 2,5,8,7,6,5 und 4 in vorstehender Reihenfolge auf die Kolbenstange schieben, Sprengring 3 aufsetzen. Kolbenstange in das Zylinderrohr 1 einschieben und Sprengringe 5 im Zylinderrohr einrasten lassen.

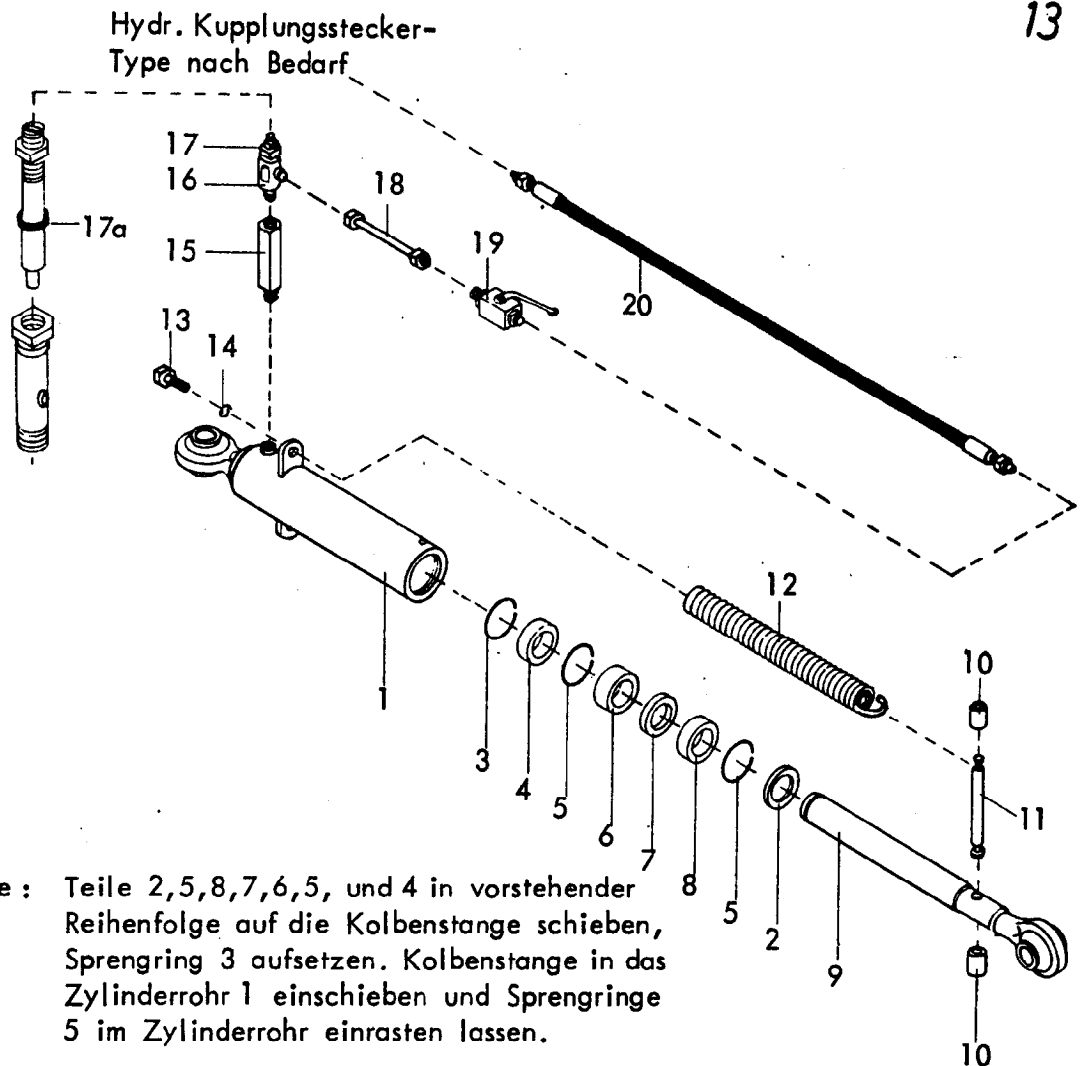
Demontage: Schraubenzieher in den Ölstützen einführen und Sprengring 3 von der Kolbenstange 9 lösen.

Gerätetyp: Zylinder $\varnothing 44,5$ -einfachwirkend- für Star-Avant KGE, GE 2-furchig Br.1,2

Bild-Nr.	Bestell-Nr.	Stücke Gerät/ Baugr.	Ersatzteilbezeichnung	Alte Bestell-Nr.	ca kg/Teil
1	8130.06.00	1	Zylinderrohr		
2	8130.01.09	1	Abstreifer $\varnothing 44,5 \times 56 \times 2$	8109.01-2	
3	8130.01.03	1	Sprengring $41,5 \times 2,5$	8103.01-7	
4	8130.01.06	1	Führungsbuchse $\varnothing 52,5 \times 4 \times 16$	8103.01-2	
5	8130.01.04	2	Sprengring $50,5 \times 2,5$	8101.01-6	

12 Gerätetyp: Zylinder Ø 44,5 -einfachwirkend- für Star-Avant KGE, GE 2-furchig Br. 1, 2

Bild-Nr.	Bestell-Nr.	Stückes Gerät/ Baugr.	Ersatzteilbezeichnung	Alte Bestell-Nr.	ca kg/Teil
6	8130.01.07	1	Distanzbuchse Ø 50x2,5x33	8103.01-4	
7	8130.01.08	1	Nutring PDF 45x53x8	8109.01-3	
8	8130.01.05	1	Führungsbuchse Ø 52,5x4x16	8103.01-6	
9	8130.01.02	1	Kolbenstange	8109.01-4	
10	8130.02.01	2	Distanzhülse		
11	8130.02.02	1	Federbolzen		
12	8130.05.01	2	Drehausgleichsfeder TCF- 305		
13	8130.05.02	2	Federhalter		
14		2	6-ktschr. M 12x120 DIN 933-8.8		
15		2	Federring A 12 DIN 127		
	<u>8130.05.00</u>	1	Zylinder Ø 44,5 -einfachw.- komplett, Bild-Nr. 1 - 15		
	<u>8130.01.11</u>	1	Satz Dichtungen komplett, Bild-Nr. 2,4,7,8	8109.04	
16	4716.46.01	2	Distanzstück	8111.02-1	
17	4716.46.03	1	Winkelschwenkverschraubung		
18	4716.74.00	1	Doppeltwirkende Drossel ST 12353 kpl.	4716.46.02	
18a	4716.74.03	1	O - Ring OR 4,8x1,6 (Ersatzdichtung)		
19	4723.46.00	1	Hydraulikverbindungsrohr 70 lg.	4714.32-1	
20	4716.46.05	1	Blockkugelhahn NW 10, M 18x1,5	8116.03-2	
21	4716.46.06	1	Höchstdruckschlauch HST I/1 NW 10, 1000 lg.	8102.06-1	

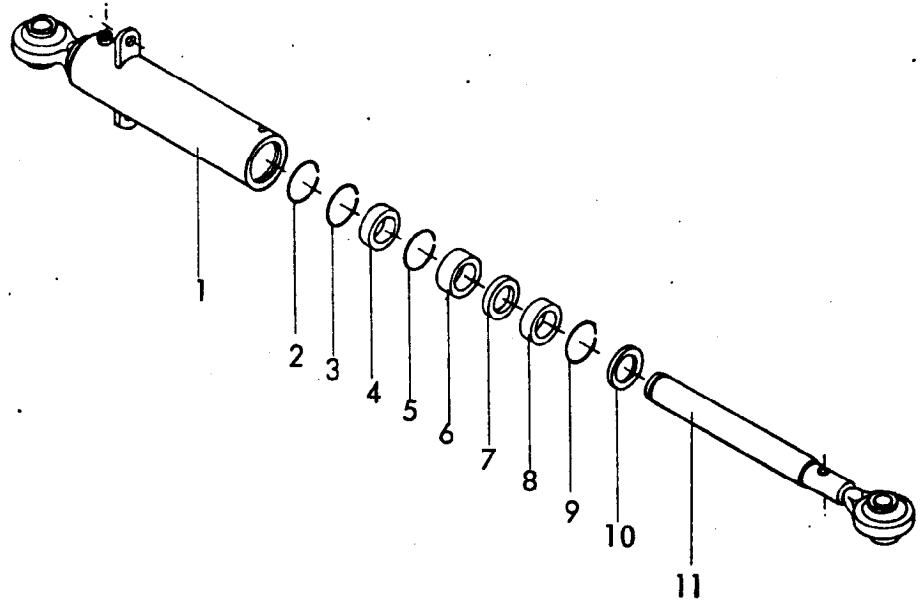


Gerätetyp: Zylinder $\varnothing 44,5$ -einfachwirkend- für Star-Avant KGE,GE 3-furchig Br.1

Bild-Nr.	Bestell-Nr.	Stückje Gerät/ Baugr.	Ersatzteilbezeichnung	Alte Bestell-Nr.	ca. kg /Teil	
1	8130.04.00	1	Zylinderrohr			
2	8130.01.09	1	Abstreifer $\varnothing 44,5 \times 56 \times 2$	8109.01-2		
3	8130.01.03	1	Sprengring $41,5 \times 2,5$	8103.01-7		
4	8130.01.06	1	Führungsbuchse $\varnothing 52,5 \times 4 \times 16$	8103.01-2		
5	8130.01.04	2	Sprengring $50,5 \times 2,5$	8101.01-6		03.81

14 Gerätetyp: Zylinder Ø 44,5 -einfachwirkend- für Star-Avant KGE,GE 3-furchig Br.1

Bild-Nr.	Bestell-Nr.	Stück Gerät/ Baugr.	Ersatzteilbezeichnung	Alte Bestell-Nr.	ca. kg/Teil
6	8130.01.07	1	Distanzbuchse Ø 50x2,5x33	8103.01-4	
7	8130.01.08	1	Nutring PDF 45x53x8	8109.01-3	
8	8130.01.05	1	Führungsbuchse Ø 52,5x4x16	8103.01-6	
9	8130.04.02	1	Kolbenstange		
10	8130.08.01	2	Distanzhülse		
11	8130.02.02	1	Federbolzen		
12	4724.31.00	2	Drehausgleichsfeder komplett		
13		2	6-ktschr. M 10x40 DIN 933-8.8		
14		2	Federring A 10 DIN 127		
	<u>8130.08.00</u>	1	Zylinder Ø 44,5 -einfachw.- komplett, Bild-Nr. 1 - 14		
	<u>8130.01.11</u>	1	Satz Dichtungen komplett, Bild-Nr. 2,4,7,8	<u>8109.04</u>	
15	4716.46.01	1	Distanzstück	8111.02-1	
16	4716.46.03	1	Winkelschwenkverschraubung		
17	4716.74.00	1	Doppeltwirkende Drossel ST 12353 kpl.	4716.46.02	
17a	4716.74.03	1	O-Ring OR 4,8x1,6 (Ersatzdichtung)		
18	4723.46.00	1	Hydraulikrohr 70 lg.	4714.32-1	
19	4716.46.05	1	Blockkugelhahn	8116.03-2	
20	4716.46.06	1	Hydraulikschlauch 1000 lg.	8102.06-1	03.81

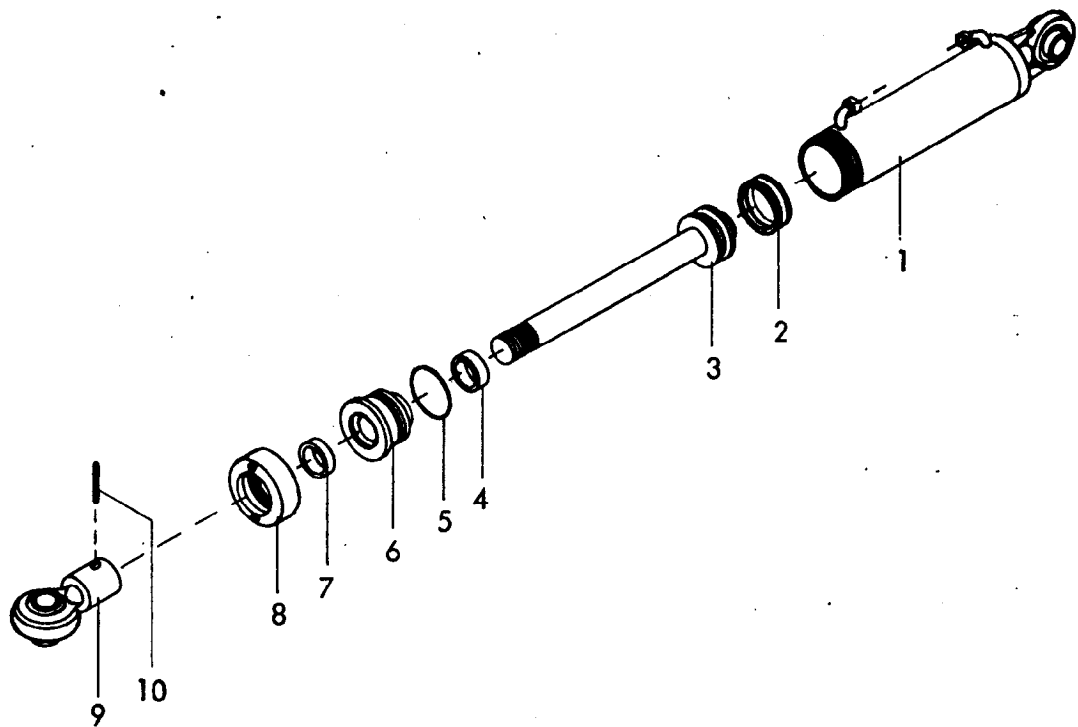


Montage : Sprengring 2 lose in das Zylinderrohr legen.
 Teile 3 - 10 in das Zylinderrohr einsetzen.
 Plunger 11 einschieben. Sprengring 2 auf
 den Plunger 11 aufschieben (mit einem
 Schraubenzieher durch den Ölstopfen, dabei
 den Plunger drehen.)

Demontage : Schraubenzieher in den Ölstopfen einführen
 und Sprengring 2 von Plunger 11 lösen.
 Dann Plunger herausziehen.

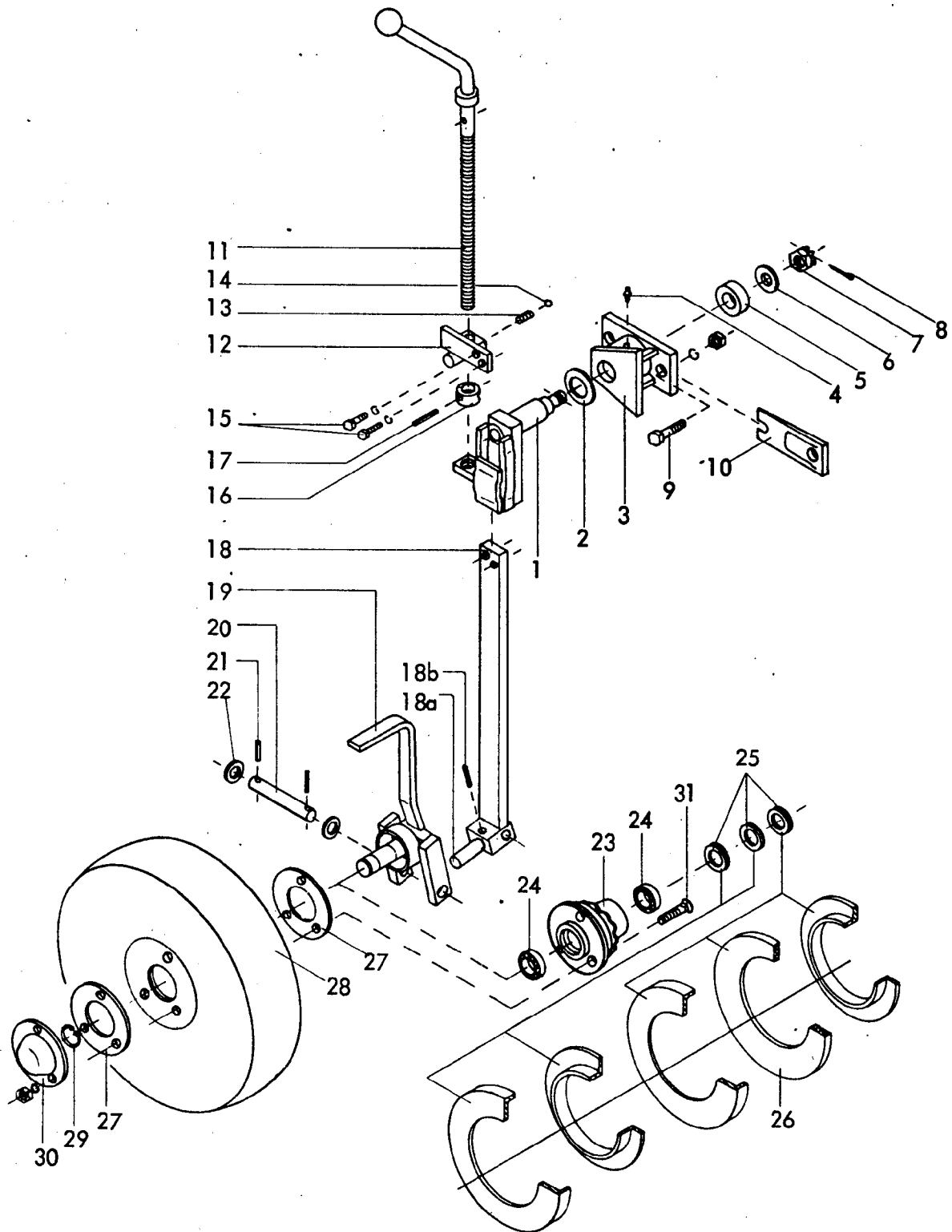
Gerätetyp: Zylinder \varnothing 65 -einfachwirkend-

Bild-Nr.	Bestell-Nr.	Stücke Gerät/ Baugr.	Ersatzteilbezeichnung	Alle Bestell-Nr.	ca. kg / Teil	
1	4716.44.01	1	Zylinderrohr \varnothing 65			
2	4716.44.11	1	Sprengring DIN 17223 60x3,2	8111.01-2		
3	4716.44.09	1	Sprengring DIN 17223 67x4	8111.01-3		
4	4716.44.05	1	Führungsbuchse \varnothing 64,5/72,5x16	8111.01-4		
5	4716.44.08	1	Sprengring DIN 17223 70x4	8111.01-5		
6	4716.44.03	1	Distanzbuchse \varnothing 75x4,5x24,5	8111.01-6		
7	4716.44.07	1	Nutring PDF 65x73x8	8111.01-7		
8	4716.44.04	1	Führungsbuchse \varnothing 64,5/73x16	8111.01-8		
9	4716.44.10	1	Sprengring DIN 17223 72x4	8111.01-9		
10	4716.44.06	1	Abstreifer GA 65x75x7/10	8111.01-10		
11	4716.44.02	1	Kolbenstange			
	<u>4716.44.00</u>	1	Zylinder \varnothing 65 -einfachwirkend- komplett, Bild-Nr. 1 - 11			
	<u>4716.44.12</u>	1	Satz Dichtungen komplett; Bild-Nr.4,7,8,10	8111.10		08.78



Gerätetyp: Zylinder \varnothing 65 -doppeltwirkend-

Bild-Nr.	Bestell-Nr.	Stücke Gerät/ Baugr.	Ersatzteilbezeichnung	Alte Bestell-Nr.	ca. kg / Teil
1	8126.01.00	1	Zylinder		
2	8126.00.01	1	Kolbendichtung (doppeltw.) D 20 WO 65/50x18	8122.01-2	
3	8126.02.00	1	Kolbenstange mit Kolben		
4	8126.00.02	1	Nutring VN 40x112	8119.01-8	
5	8126.00.03	1	O - Ring OR 57x5	8122.01-4	
6	8126.05.00	1	Zylinderkopf	8122.01-5	
7	8126.00.04	1	Abstreifer AS 40-50-5/8	8119.01-10	
8	8126.06.00	1	Überwurfmutter	8122.01-6	
9	8126.04.00	1	Kugelkopf	8122.01-8	
10		1	Spannhülse 8x50 DIN 1481		
	<u>8126.00.00</u>	1	Zylinder \varnothing 65 -doppeltwirkend- komplett, Bild-Nr. 1 - 10		
	<u>8126.00.05</u>	1	Satz Dichtungen komplett, Bild-Nr. 2, 4, 5, 7	8122.02	
					08.78



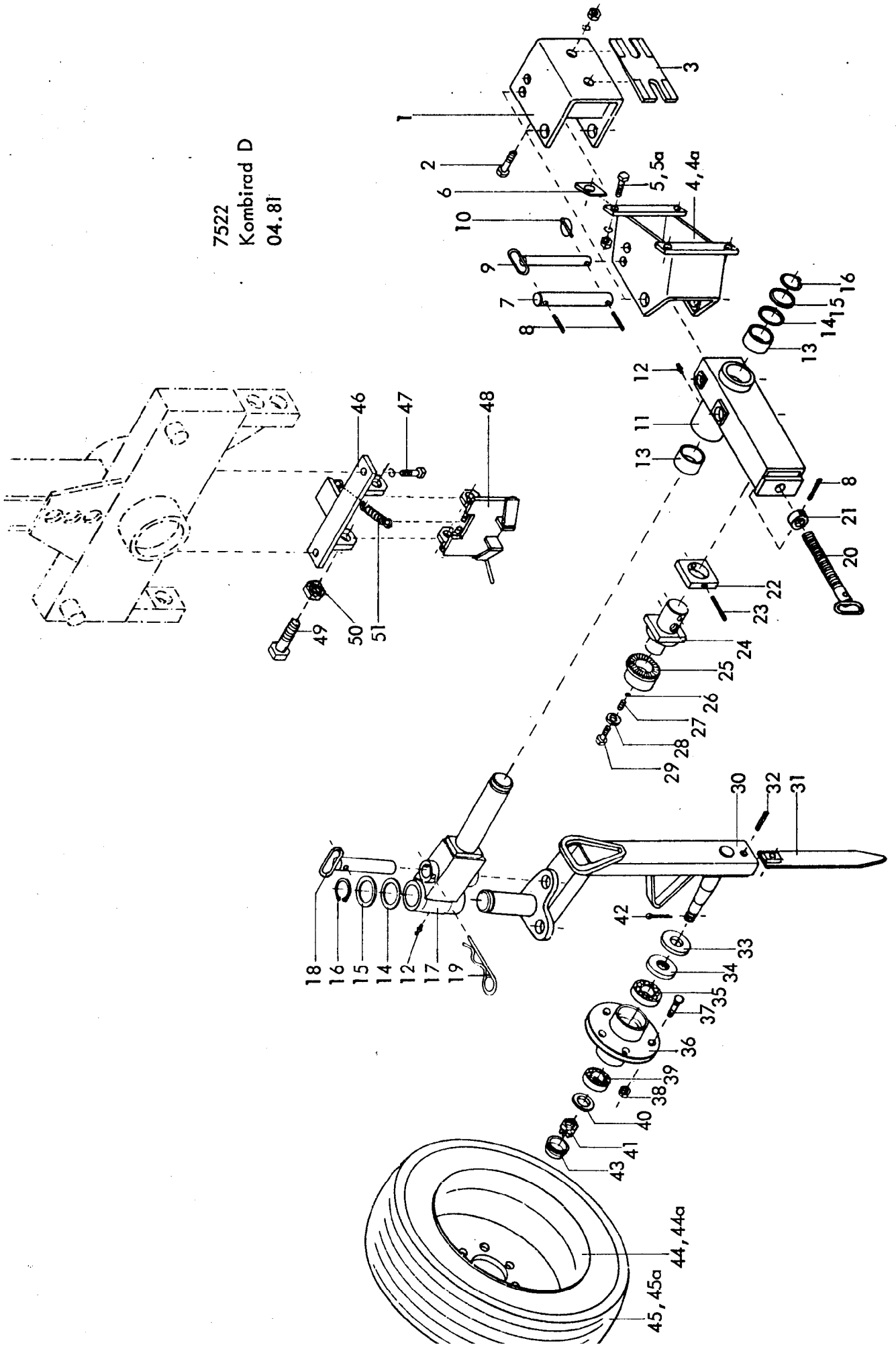
Gerätetyp: Pendelstützrad P 500/120

Bild-Nr.	Bestell-Nr.	Stück/Gerät/Baugr.	Ersatzteilbezeichnung	Alte Bestell-Nr.	ca. kg/Teil
1	7518.02.00	1	Pendelachse		
2		1	Tellerfeder B 80 DIN 2093		
3	7518.01.00	1	Pendelgehäuse		
4	4716.38.00	1	Schmiernippel H 1 8x1	6312.04-6	
5	7518.00.01	1	Lagerscheibe		
6	7518.00.02	1	Scheibe		05.80

Gerätetyp: Pendelstützrad P 500/120

Bild-Nr.	Bestell-Nr.	Stück/ Gerät/ Baugr.	Ersatzteilbezeichnung	Alte Bestell-Nr.	ca. kg / Teil
7		1	Kronenmutter M 16x1,5 DIN 937-8		
8		1	Splint 4x35 DIN 94		
9		2	6-ktschr. M 20x60 DIN 931-8.8		
"		2	Federring B 20 DIN 127		
"		2	6-ktmu. M 20 DIN 934-8		
10	7518.09.00	1	Schnittbreitenstellkeil ZR-1	4706.05-2	
11	7518.06.00	1	Tiefenstellspindel		
12	7518.05.00	1	Anschraubplatte		
13	4716.36.00	1	Kugel Ø 14	4701.05-9	
14	4716.12.00	1	Druckfeder	4701.05-10	
15		2	6-ktschr. M 12x35 DIN 933-8.8		
"		2	Federring A 12 DIN 127		
16	7509.00.04	1	Stoßring	7507.07	
17		1	Spannhülse 5x36 DIN 1481		
18	7518.03.06	1	Stützradstiel	} 7518.03.00	
18a	7518.03.05	1	Bremsstück		
18b		1	Spannhülse 8x36 DIN 1481		
19	7518.04.00	1	Stützradachse		
20	7518.08.00	1	Schwenkbolzen Ø 20x135		
21		2	Spannhülse 6x36 DIN 1481		
22		2	Scheibe 21 DIN 6916		
23	7518.07.00	1	Stützradnabe		
24		2	Kugellager 6006 DIN 625		
25	7511.10.01	3	Satz Dichtungslamellen Z 006	7501.05-9	
26	7511.00.01	1	Filzscheibe 33/52x2	7207.06	
27	7511.00.03	2	Dichtung DW-4	7303.44-2	
28	7511.06.00	1	Vollscheibenrad Ø 500x120	7501.06-17	
29		1	Sicherungsring 30x1,5 DIN 471		
30	7511.00.02	1	Radkappe	7501.05-14	
31		3	Senkschraube M 10x35 DIN 608-8.8		
"		3	Federring A 10 DIN 127		
"		3	6-ktmu. M 10 DIN 934-8		05.80

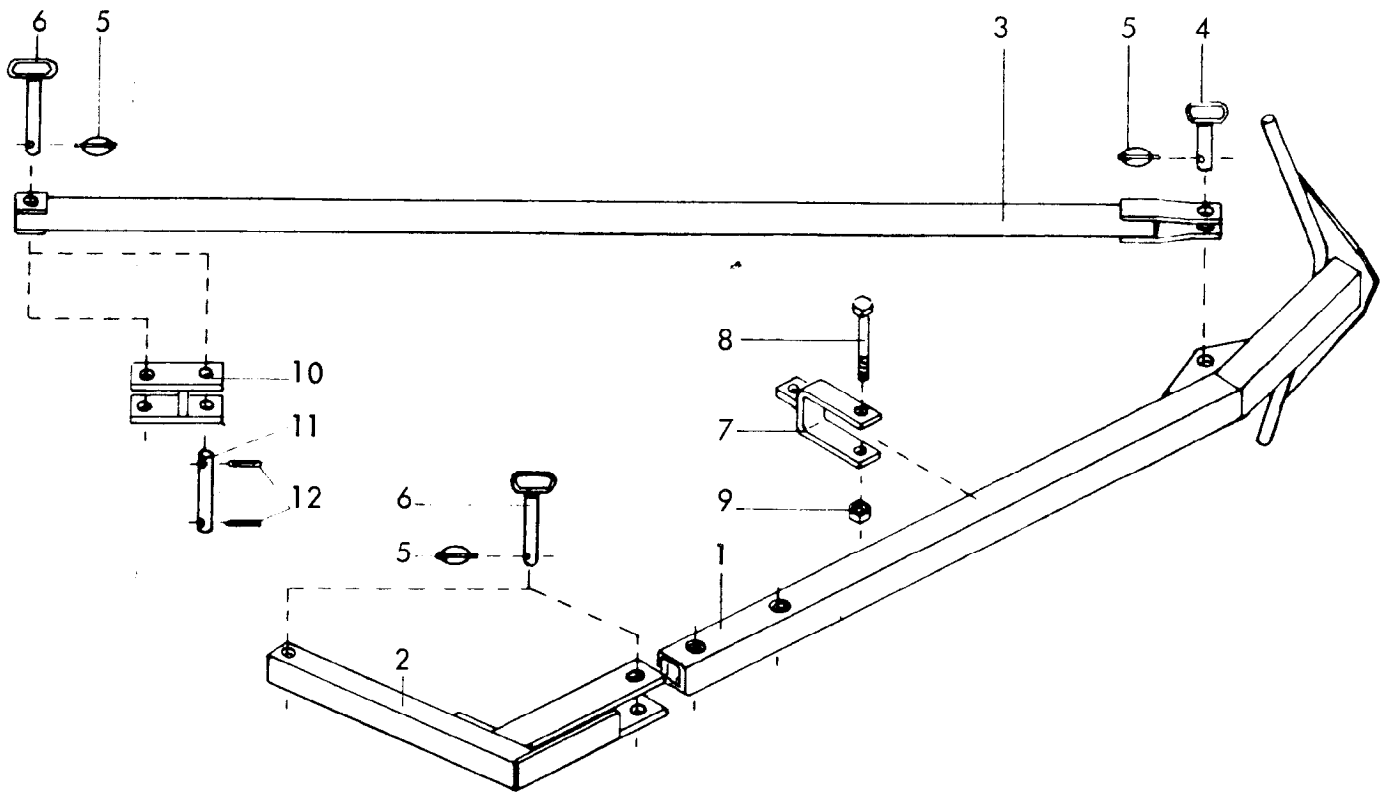
7522
Kombirad D
04.81



2 Gerätetyp: Kombirad D

Bild-Nr.	Bestell-Nr.	Stückje Gerät/ Baugr.	Ersatzteilbezeichnung	Alte Bestell-Nr.	ca. kg / Teil
1	7522.13.00	1	Halter für Star GE		
2		2	6-ktschr. M 20x1,5x65 DIN 960-8.8		
"		2	Federring B 20 DIN 127		
"		2	6-ktmu. M 20x1,5 DIN 934-8		
3	7513.09.00	1	Schnittbreitenstellkeil ZR-14		
4	7522.04.00	1	Halter für Star-Avant		
4a	7522.12.00	1	Halter für Supertaube-Avant		
5		4	6-ktschr. M 20x55 DIN 933-8.8 (für Star-Avant)		
5a		4	6-ktschr. M 20x60 DIN 933-8.8 (für Supertaube-Avant)		
"		4	Federring B 20 DIN 127		
"		4	6-ktmu. M 20 DIN 934-8		
6	7522.00.05	2	Stellkeil ZR-5		
7	7522.00.01	1	Lagerbolzen Ø 28x180		
8		3	Spannhülse 8x40 DIN 1481		
9	7522.10.00	1	Umsteckbolzen		
10		1	Klappstecker 6 DIN 11023		
11	7522.03.00	1	Konsole		
12	4716.38.00	2	Schmiernippel H 1 8x1	6312.04-6	
13	7522.00.02	2	Buchse Ø 55/63x40		
14		2	Paßscheibe 55x68x0,5 DIN 988		
15		2	Stützscheibe S 55x68 DIN 988		
16		2	Sicherungsring 55x2 DIN 471		
17	7522.02.00	1	Schwenkachse		
18	7522.09.00	1	Verriegelungsbolzen		
19	8404.19.00	1	Federsteckstock Ø 6	4326.13	
20	7522.07.00	1	Spindel		
21	7522.00.04	1	Stellring		
22	7522.00.03	1	Stellplatte		
23		1	Spannhülse 10x75 DIN 1481		
24	7522.05.00	1	Spindelmutter		
25	7522.06.00	1	Exzenter		
26	4716.36.00	1	Kugel Ø 14	4701.05-9	
27	4716.12.00	1	Druckfeder DF-80	4701.05-10	

Bild-Nr.	Bestell-Nr.	Stück Gerät/ Baugr.	Ersatzteilbezeichnung	Alte Bestell-Nr.	ca. kg/Teil
28		1	Scheibe 17 DIN 9021		
29		1	6-ktschr. M 16x1,5x20 DIN 961-8.8		
30	7522.01.00	1	Stiel		
31	7522.08.00	1	Sporn		
32		1	Spannhülse 16x50 DIN 1481		
33	6330.00.02	1	Scheibe		
34	6330.00.07	1	Nilosring 30207 AV		
35		1	Kegelrollenlager 30207 DIN 720		
36	6330.00.03	1	Nabe GS 2,5		
37	6330.00.04	5	Riffelbolzen		
38	6330.00.05	5	Kugelbundmutter		
39		1	Kegelrollenlager 30205 DIN 720		
40		1	Scheibe 25 DIN 1440		
41		1	Kronenmutter M 24x1,5 DIN 937-8		
42		1	Splint 5x35 DIN 94		
43	6330.00.06	1	Radkappe		
44	6330.00.08	1	Felge 5 1/2" Jx14 H 2		
45	7522.11.03	1	Reifen 175 R 14 C		
44a	6330.11.02	1	Felge 6 Jx14 H 2		
45a	6330.11.01	1	Reifen 195 R 14 C		
			} für Star, Star-Avant		
			} für Supertaube-Avant		
			<u>Verriegelung -halbgedrehte Lage-</u>		
46	7522.15.00	1	Schwenklager		
47		2	6-ktschr. M 16x35 DIN 933-8.8		
"		2	Federring B 16 DIN 127		
48	7522.14.00	1	Verriegelung		
49		2	6-ktschr. M 20x65 DIN 931-8.8		
50		2	6-ktmu. VM 20 DIN 980-8		
51	7521.10.00	2	Zugfeder CF-184	2113.02-7	04.81



Auslegearm für
Gerätetyp: Star-Avant KGE(D), GE(D), Supertaube-Avant LGE(D), GE(D)

Bild-Nr.	Bestell-Nr.	Stückzahl Gerät/ Baugr.	Ersatzteilbezeichnung	Alte Bestell-Nr.	ca. kg/Teil
1	4724.44.00	1	Auslegearm		
2	4724.43.00	1	Schwenkarm		
3	4724.29.00	1	Zugstange		
4	4724.30.01	1	Steckbolzen zur Zugstange	4701.85-5	
5	6805.00.17	3	Klappstecker STB-10x500	4311.19	
6	4724.30.02	3	Steckbolzen zum Auslegearm		
7	4724.45.00	1	Transporthalter		
8		1	6-ktschr. M 16x120 DIN 931-8.8		
9		1	Sicherungsmutter VM 16 DIN 980-8		
10	4729.21.00	1	Verlängerung		
11	2607.29.00	1	Bolzen ZB-25x125 b		
12		2	Sparnhülse 10x40 DIN 1441		
			} nur für Supertaube-Avant GE(D)		



Ersatzteilliste

4724

Star-Avant KGE(D), GE(D)

Baureihe 2

Bei Ersatzteilbestellungen bitte Rückseite beachten!

RABEWERK