



Betriebsanleitung und Ersatzteilliste

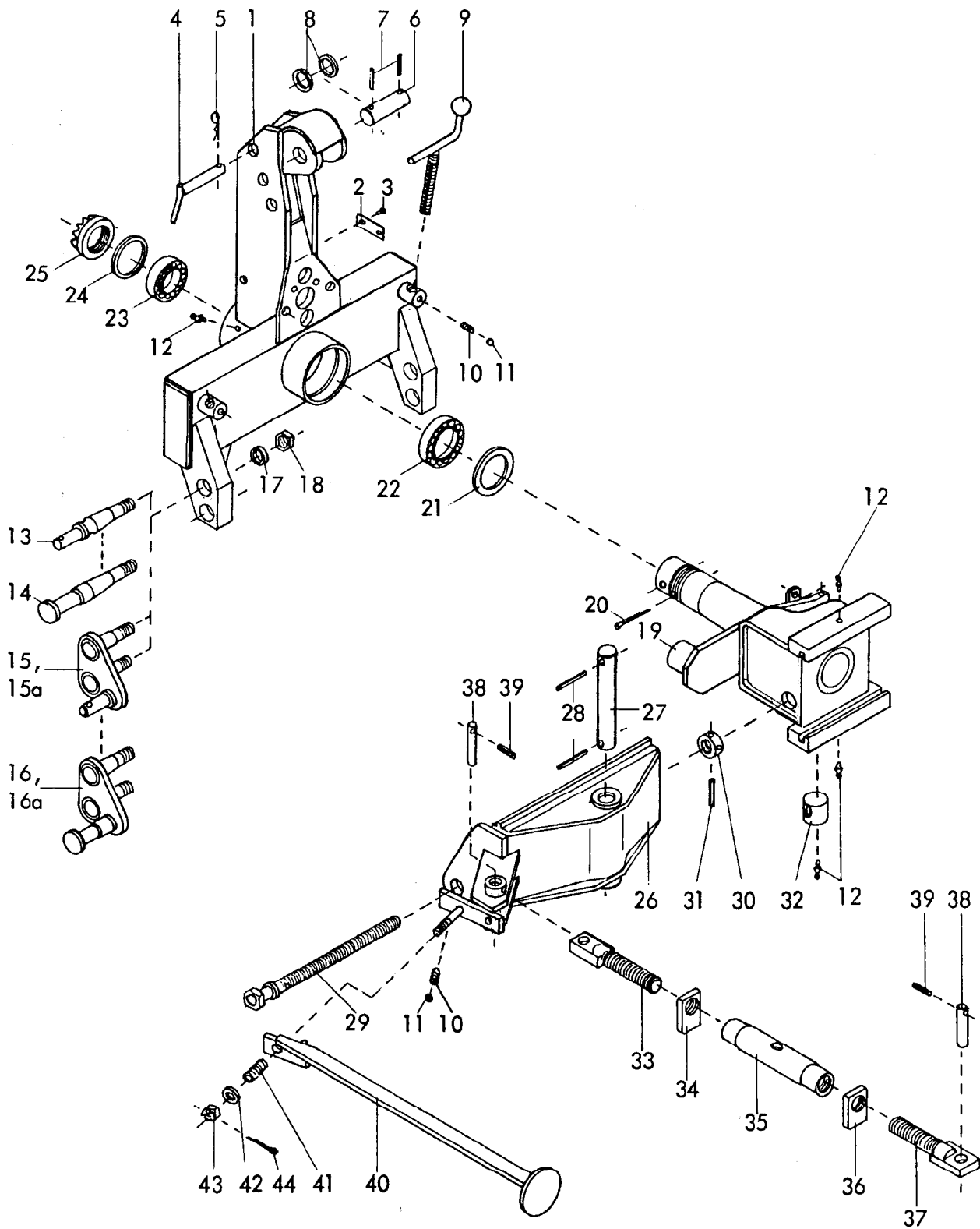
Anbau-Drehpflüge

Star Avant LKGE(D), LGE(D), GE(D)

Baureihe 3

Bei Ersatzteilbestellungen bitte Rückseite beachten!

RABEWERK

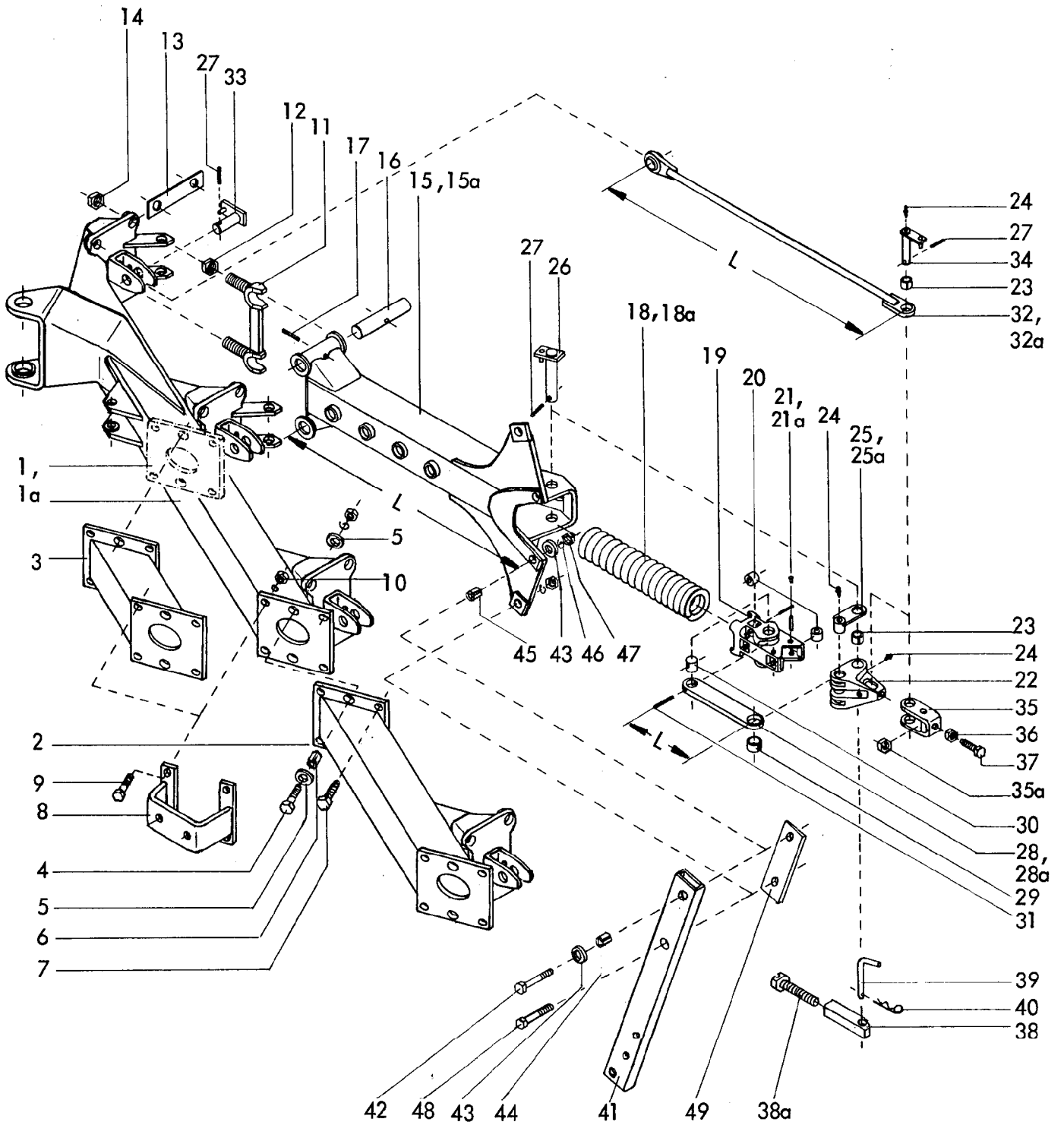


4724
Star-Avant LKGE(D), LGE(D), GE(D)
Baureihe 3
11.82

2 Gerätetyp: Star-Avant LKGE(D), LGE(D), GE(D) Baureihe 3

Bild-Nr.	Bestell-Nr.	Stückje Gerat/ Baugr.	Ersatzteilbezeichnung	Alte Bestell-Nr.	ca kg / Teil
1	4724.03.00	1	Turm		
2	4716.37.00	1	Typenschild SX-4	6405.01-2	
3	1476D410	2	Halbrundkerbnagel 4x10 DIN 1476		
4	4716.09.00	1	Steckstock TB-25x130 A	6314.09-2	
5	4716.35.00	1	Federsteckstock BTB-4	6416.01-3	
6	4716.10.00	1	Oberer Zylinderbolzen	4714.03	
7	1481D645	2	Spannhülse 6x45 DIN 1481		
8	6916D28	2	Scheibe 28 DIN 6916		
9	4716.11.00	2	Verkantungsspindel		
10	4716.12.00	3	Druckfeder DF-80	4701.05-10	
11	4716.36.00	3	Kugel \varnothing 14	4701.05-9	
12	4716.38.00	4	Schmiernippel H 1 8x1	6312.04-6	
13	4716.02.00	2	Achskopfbolzen Kat. II	4709.42	
"	4716.03.00	2	Achskopfbolzen Kat. III -kurz-		
14	4716.04.00	2	Achskopfbolzen für Fendt-Schnellkuppler	4709.43	
15	4724.33.04	1	Zurückgesetzter Unterlenkerzapfen -links-	} Kat. II	
15a	4724.33.05	1	Zurückgesetzter Unterlenkerzapfen -rechts-		
16	4716.06.05	1	Zurückgesetzter Unterlenkerzapfen -links-	} für Fendt-Schnellkuppler	
16a	4716.06.04	1	Zurückgesetzter Unterlenkerzapfen -rechts-		
17	4716.08.00	2(4)	Distanzhülse AC-42x7x20	4703.41	
18	934D2715P	2(4)	6-ktmu. M 27x1,5 DIN 934-8		
19	4716.16.00	1	Drehachse		
20	94D8100	1	Splint 8x100 DIN 94		
21	4716.39.00	1	Nilosring 32016 XAV	4710.26-2	
22	720D32016X	1	Kegelrollenlager 32016 X DIN 720		
23	720D30213	1	Kegelrollenlager 30213 DIN 720		
24	4716.40.00	1	Vorderer Filz 8x6x352	4701.08-6	
25	4716.17.00	1	Kronenmutter GKM 62x1,5	4701.08-7	
26	4716.20.00	1	Zwischenplatte		
27	4716.25.00	1	Senkrechter Rahmenbolzen \varnothing 45x310 komplett		
28			mit 2 Verbundstiften 13x75 + 8x75 DIN 1481		
29	4724.32.00	1	Rahmenverlagerungsspindel		
30	4716.23.00	1	Stoßring		
31	1481D645	1	Spannhülse 6x45 DIN 1481		

Bild-Nr.	Bestell-Nr.	Stücke Gerät/ Baugr.	Ersatzteilbezeichnung	Alte Bestell-Nr.	ca. kg/Teil
32	4716.24.00	1	Spindelmutter		
33	4716.31.05	1	Gewindespindel -links- M 30 L		
34	4716.32.03	1	Gegenmutter -links-		
35	4716.32.01	1	Spannschloßmutter 45.02		
36	4716.32.02	1	Gegenmutter -rechts-		
37	4716.31.04	1	Gewindespindel -rechts- M 30		
38	4716.33.00	2	Spannschloßbolzen		
39	1481D845	2	Spannhülse 8x45 DIN 1481		
40	4343.10.09	1	Abstellstütze für 700 Rahmenhöhe	4701.94-1	
41	4345.26.00	1	Druckfeder	4701.91-2	
42	1441D17	1	Scheibe 17 DIN 1441		
43	937D16P	1	Kronenmutter M 16 DIN 937-8		
44	94D430	1	Splint 4x30 DIN 94		



4724
Star-Avant LKGE(D), LGE(D), GE(D)
Baureihe 3
02.83

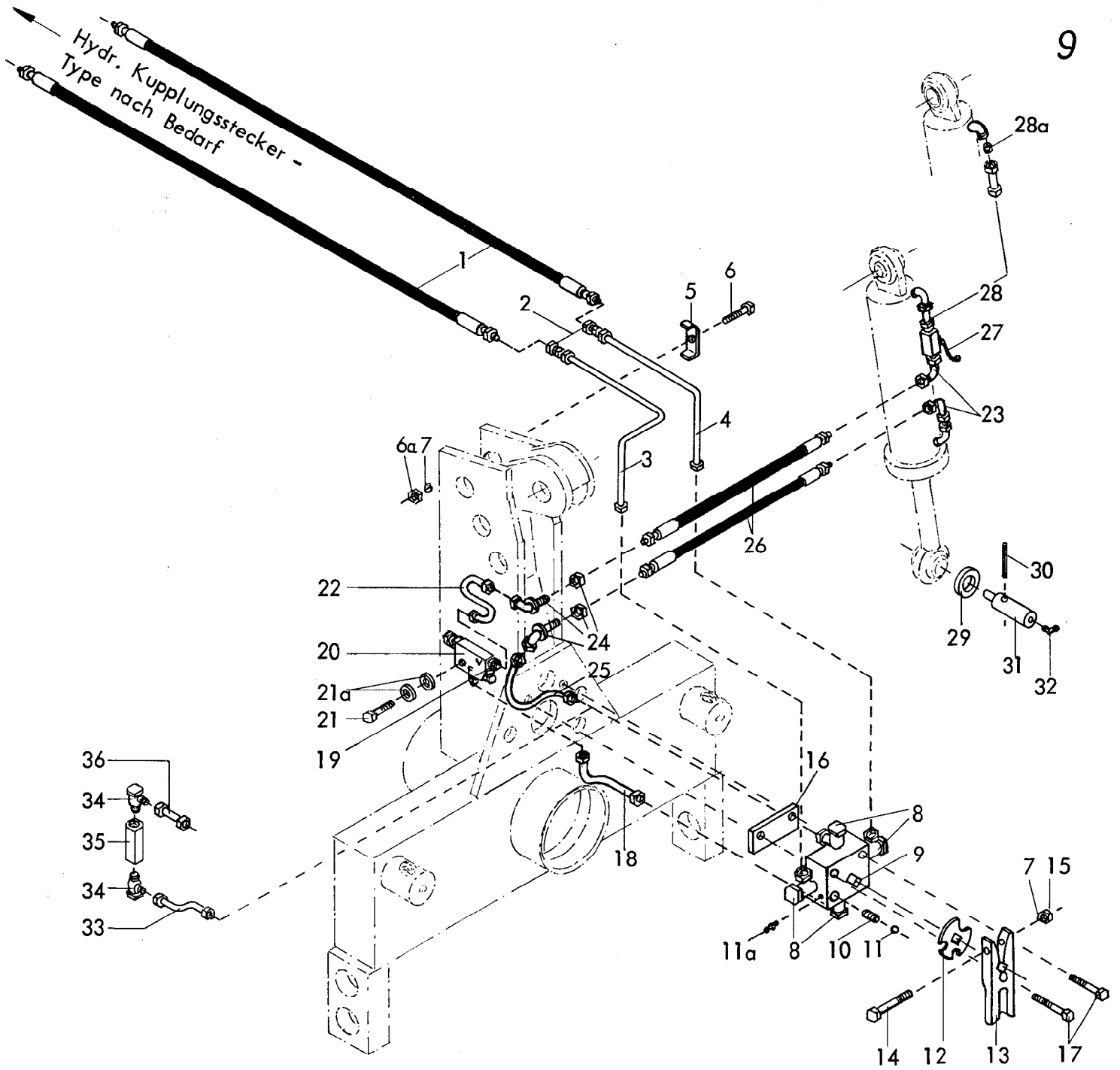
Bild-Nr.	Bestell-Nr.	Stückes Gerät/ Baugr.	Ersatzteilbezeichnung	Alte Bestell-Nr.	ca. kg / Teil
1	4724.53.00	1	Grundrahmen 2-furchig LKGE(D) Körperabst.:820, Schnittbr.: 353		
1	4724.58.00	1	Grundrahmen 2-furchig LGE(D) Körperabst.: 870, Schnittbr.: 375		
1	4724.61.00	1	Grundrahmen 2-furchig GE(D) Körperabstand: 920, Schnittbreite : 396		
1a	4724.56.00	1	Grundrahmen 3-furchig LKGE(D) Körperabst.: 820, Schnittbr.: 353		
1a	4724.59.00	1	Grundrahmen 3-furchig LGE(D) Körperabst.: 870, Schnittbr.: 375		
1a	4724.62.00	1	Grundrahmen 3-furchig GE(D) Körperabstand : 920, Schnittbreite : 396		
2	4724.57.00	1	Rahmenansatz für LKGE(D)		
2	4724.60.00	1	Rahmenansatz für LGE(D)		
2	4724.63.00	1	Rahmenansatz für GE(D)		
3	4724.24.00	1	Zwischenstück für 2-furchigen Grundrahmen zum Stützradhalter		
4	933D1655P	2	6-ktschr. M 16x55 DIN 933-8.8		
"	127DB16	2	Federring B 16 DIN 127		
"	934D16P	2	6-ktmu. M 16 DIN 934-8		
5	6916D17	4	Scheibe 17 DIN 6916		
6	7346D2524	2	Verbundstift 25x24 + 21x22 DIN 7346		
7	7346D2122	2	Verbundstift 21x22 + 25x24 DIN 7346		
"	933D2050P	4	6-ktschr. M 20x50 DIN 933-8.8		
"	127DB20	4	Federring B 20 DIN 127		
"	934D20P	4	6-ktmu. M 20 DIN 934-8		
8	4724.06.00	1	Stützradhalter		
9	933D2050P	4	6-ktschr. M 20x50 DIN 933-8.8		
"	127DB20	4	Federring B 20 DIN 127		
10	934D20P	4	6-ktmu. M 20 DIN 934-8		
			<u>Stückzahl pro Grindel :</u>		
11	4724.07.00	2	Grindellager		
12	934D2415P	4	6-ktmu. M 24x1,5 DIN 934-8		
13	4724.01.05	2	Sicherungsglasche		
14	980DV2415P	4	6-ktmu. VM 24x1,5 DIN 980-8		
15	4724.48.00	1	Zwischengrindel kurz- für LKGE(D), LGE(D) L = 845		
15a	4724.51.00	1	Zwischengrindel für GE(D) L = 925		
16	4724.01.02	2	Lagerbolzen Ø 35x200		
17	1481D1050	2	Verbundstift 10x50 + 6x50 DIN 1481		
	1481D650	2	Verbundstift 6x50 + 10x50 DIN 1481		
18	4724.01.01	1	Druckfeder DF-368		
18a	4724.01.06	1	Druckfeder DF-371 (verstärkte Ausfg.)		
19	4724.10.00	1	Schubelement TAF-16		
20	4724.01.03	6	Rolle		
21	1481D1360	6	Spannhülse 13x60 DIN 1481		
21a	4724.41.03	12	Verschlußstopfen		
22	4724.38.00	1	Winkelhebel SDT-201		

6 Gerätetyp: Star-Avant LKGE(D), LGE(D), GE(D) Baureihe 3

Bild-Nr.	Bestell-Nr.	Stückes Gerät/ Baugr.	Ersatzteilbezeichnung	Alte Bestell-Nr.	ca. kg/Teil
23	1498D253228	3	Einspannbuchse EG 25/32x28 DIN 1498		
24	4716.38.00	4	Schmiernippel H 1 8x1	6312.04-6	
25	4724.39.03	1	Schubstangenlagerbolzen -links- (abgebildet)		
25a	4724.39.04	1	Schubstangenlagerbolzen -rechts- (spiegelbildlich)		
26	4724.13.00	1	Winkelhebellagerbolzen		
27	1481D840	3	Spannhülse 8x40 DIN 1481		
28	4724.37.01	2	Schubstange L = 217 für GE(D)		
28a	4724.49.01	2	Schubstange -kurz- L = 185 für LKGE(D), LGE(D)		
29	1498D324016	2	Einspannbuchse EG 32/40x16 DIN 1498		
30	4724.11.02	2	Lagerbolzen Ø 32x33		
31	1481D850 1481D550	2	Verbundstift 8x50 + 5x50 DIN 1481		
32	4724.15.00	1	Zugstange L = 989 für GE(D)		
32a	4724.50.00	1	Zugstange -kurz L = 930 für LKGE(D), LGE(D)		
33	4724.14.00	1	Zugstangenbolzen -vorn-		
34	4724.17.00	1	Zugstangenbolzen -hinten-		
35	4724.16.03	1	Spannbügel		
35a	934D2415P	1	6-ktmu. M 24x1,5 DIN 934-8		
36	936D2415P	1	6-ktmu. M 24x1,5 DIN 936-8		
37	4724.01.04	1	Stellschraube		
38	4724.40.02	1	Gewindestück		
38a	4724.40.03	1	Einstellschraube		
39	2607.21.00	1	Steckstock TB-16x100		
40	4716.35.00	1	Federsteckstock BTB-4	6416.01-3	
	<u>4724.40.00</u>	1	Sperrstück komplett, Bild Nr. 38 - 40		
		Stückzahl pro Körper :			
41	7005.01.01	1	Hohlstielgrindel 80x40x8, 650 Rahmenhöhe für LKGE(D)		
41	7005.01.02	1	Hohlstielgrindel 80x40x8, 700 Rahmenhöhe für LGE(D), GE(D)		
41	7005.01.03	1	Hohlstielgrindel 80x40x8, 750 Rahmenhöhe für GE(D)		
42	960D1615110P	1	6-ktschr. M 16x1,5x110 DIN 960-8.8		
43	6916D17	2	Scheibe 17 DIN 6916		
44	7001.06.00	1	Spannstift 21x36		
45	7001.05.00	1	Spannstift 21x28		
46	127DB16	1	Federring B 16 DIN 127		
47	934D1615P	1	6-ktmu. M 16x1,5 DIN 934-8		
48	960D2015110N	1	6-ktschr. M 20x1,5x110 DIN 960-10.9		
"	127DB20	1	Federring B 20 DIN 127		
"	934D2015N	1	6-ktmu. M 20x1,5 DIN 934-10		
49	7001.03.00	1	Schnittbreitenstellkeil ZR-11		

8 Gerätetyp: Star-Avant LKGE, LGE, GE Baureihe 3

Bild-Nr.	Bestell-Nr.	Stückje Gerät/ Baugr.	Ersatzteilbezeichnung	Alte Bestell-Nr.	ca. kg/Teil
15	4716.46.01	1	Distanzstück	8111.02-1	
16	4716.46.03	1	Winkelschwenkverschraubung SWVE 12 LM		
17	4716.74.00	1	Doppeltwirkende Drossel ST 12353 kpl.	4716.46.02	
17a	4716.74.03	1	O - Ring OR 4,8x1,6 (Ersatzdichtung)		
18	4723.46.00	1	Hydraulikverbindungsrohr 70 lg.	4714.32-1	
19	4716.46.05	1	Blockkugelhahn NW 10	8116.03-2	
20	4716.46.06	1	Höchstdruckschlauch HST 1/1 NW 10, 1000 lg	8102.06-1	
21	<u>8130.08.00</u>	1	Zylinder \varnothing 44,5 -einfachwirkend- für 3-furchigen Grundrahmen		
21	<u>8146.00.00</u>	1	Zylinder \varnothing 65 -einfachwirkend- für 4-furchig (Grundrahmen 3-furchig)		
					11.82

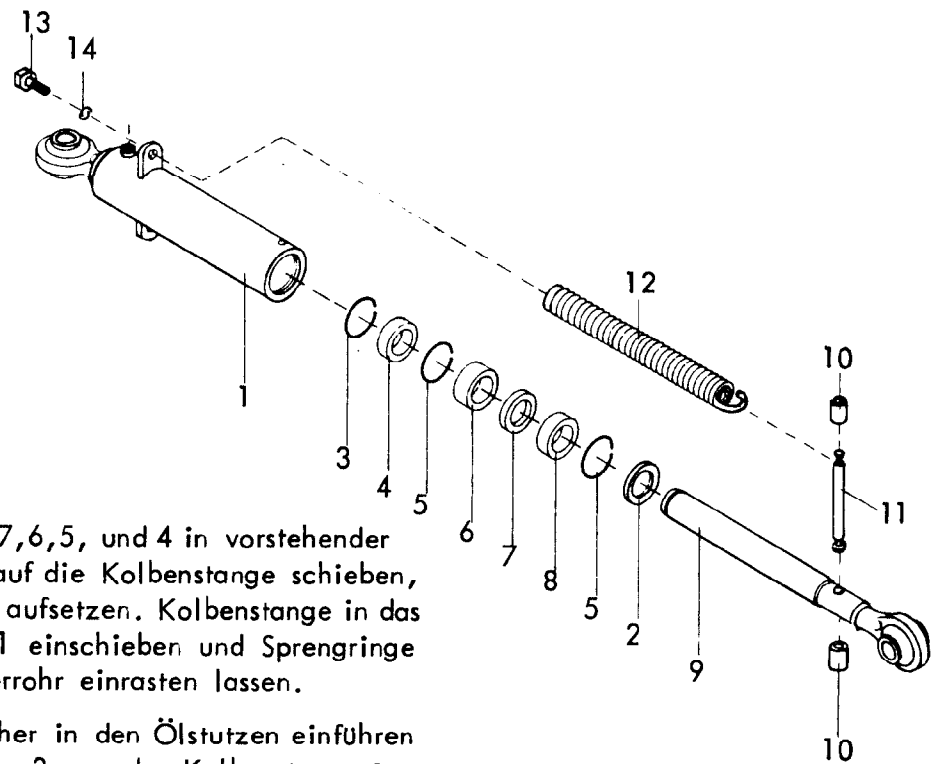


Gerätetyp: Star LGD, GD, RGD, MGD Br. 4

Star-Avant LKGD, LGD, GD Br. 3

Bild-Nr.	Bestell-Nr.	Stückje Gerät/ Baugr.	Ersatzteilbezeichnung	Alte Bestell-Nr.	ca. kg / Teil
1	4716.46.06	2	Hydraulikschlauch 1000 lg.	8102.06-6	
2	4716.52.13	2	Gerade Verschraubung	8101.06-4	
3	4716.53.06	1	Hydraulikrohr		
4	4716.53.07	1	Hydraulikrohr		
5	4716.52.12	1	Doppelrohrschelle	4714.28-3	
6	931D1050P	1	6-ktschr. M 10x50 DIN 931-8.8		
6a	934D10P	1	6-ktmu. M 10 DIN 934-8		
7	127DA10	1	Federring A 10 DIN 127		
8	4716.52.04	4	Schwenkverschraubung	4714.28-4	11.82

Bild-Nr.	Bestell-Nr.	Stücke Gerät/ Baugr.	Ersatzteilbezeichnung	Alte Bestell-Nr.	ca. kg / Teil
9	4716.52.02	1	Drehschieber-Wegeventil NG-6	4714.28-5	
"	4716.52.17	2	O-Ring 12x2 (Ersatzdichtung)		
10	4716.12.00	1	Druckfeder DF-80	4701.05-10	
11	4716.36.00	1	Kugel Ø 14	4701.05-9	
11a	4716.38.00	1	Schmiernippel H 1 8x1	6312.04-6	
12	4716.52.07	1	Rastscheibe		
13	4716.52.06	1	Schaltklaue D 11	4714.28-6	
14	931D840P	1	6-ktschr. M 8x40 DIN 931-8.8		
15	934D8P	1	6-ktmu. M 8 DIN 934-8		
"	127DA8	1	Federring A 8 DIN 127		
16	4716.52.05	1	Distanzstück	4714.28-7	
17	601D870	2	6-ktschr. M 8x70 DIN 601		
18	4716.64.00	1	Hydraulikrohr		
19	4722.36.02	2	Gerade Einschraubverschraubung 1/4"		
20	4722.36.01	1	Druckgefälleventil MVGC-14 M		
21	931D840P	1	6-ktschr. M 8x40 DIN 931-8.8		
21a	440DR9	2	Scheibe R 9 DIN 440-St		
22	4716.63.00	1	Hydraulikrohr		
23	4716.52.11	2	Einstellb. Winkelanschlußstutzen	8103.06-2	
24	4716.52.15	2	Winkel-Schottverschraubung	4714.28-9	
25	4716.53.03	1	Hydraulikrohr		
26	4716.52.01	2	Hydraulikschlauch 400 lg.	8101.06-50	
27	4716.46.05	1	Blockkugelhahn	8116.03-2	
28	4716.53.05	1	Hydraulikrohr 40 lg.	8101.06-6	
28a	4722.36.05	1	Drossel		
29	6916D28	1	Scheibe 28 DIN 6916		
30	1481D860	1	Spannhülse 8x60 DIN 1481		
31	4716.57.00	1	Unterer Zylinderbolzen für doppelw. Zyl.	4714.14-1	
32	4716.43.00	1	Schmiernippel H 2 8x1	6312.04-7	
			Für Star-Typen mit 2-furchig. Grundrahmen (Pos. 25 entfällt)		
33	4716.86.00	1	Hydraulikrohr		
34	4716.52.04	2	Schwenkverschraubung SWVE 12-LR	4714.28-4	
35	4716.73.01	1	Stromventil SB 15 G 10		
36	4716.85.00	1	Hydraulikrohr		11.82

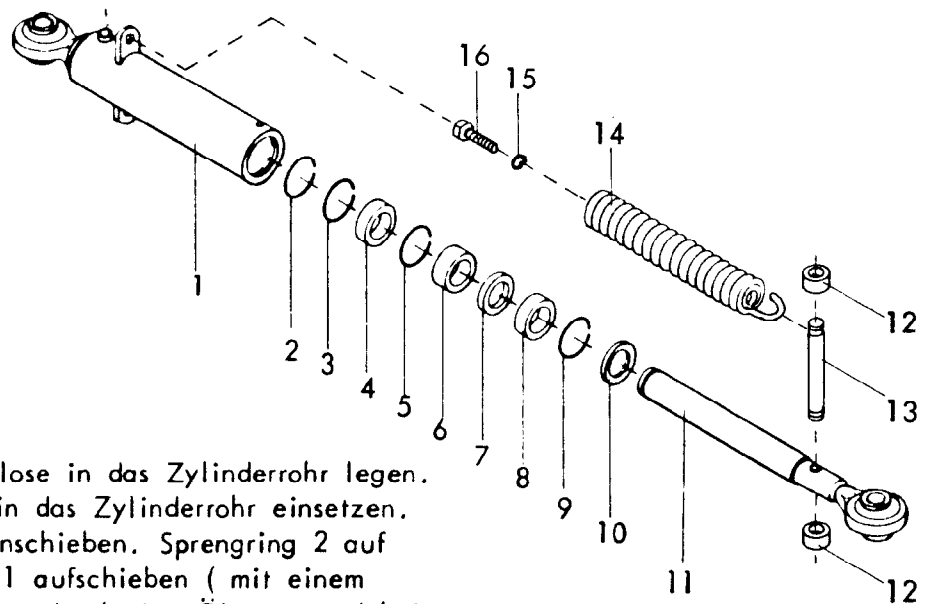


Montage : Teile 2,5,8,7,6,5, und 4 in vorstehender Reihenfolge auf die Kolbenstange schieben, Sprengring 3 aufsetzen. Kolbenstange in das Zylinderrohr 1 einschieben und Sprengringe 5 im Zylinderrohr einrasten lassen.

Demontage: Schraubenzieher in den Ölstopfen einführen und Sprengring 3 von der Kolbenstange 9 lösen.

Gerätetyp: Zylinder Ø 44,5 -einfachwirkend- für Star-Avant

Bild-Nr.	Bestell-Nr.	Stücke Gerät/ Baugr.	Ersatzteilbezeichnung	Alte Bestell-Nr.	ca. kg / Teil
1	8130.04.01	1	Zylinderrohr		
2	8130.01.09	1	Abstreifer Ø 44,5x56x2	8109.01-2	
3	8130.01.03	1	Sprengring 41,5x2,5	8103.01-7	
4	8130.01.06	1	Führungsbuchse Ø 52,5x4x16	8103.01-2	
5	8130.01.04	2	Sprengring 50,5x2,5	8101.01-6	
6	8130.01.07	1	Distanzbuchse Ø 50x2,5x33	8103.01-4	
7	8130.01.08	1	Nutring PDF 45x53x8	8109.01-3	
8	8130.01.05	1	Führungsbuchse Ø 52,5x4x16	8103.01-6	
9	8130.04.02	1	Kolbenstange		
10	8130.08.01	2	Distanzhülse		
11	8130.02.02	1	Federbolzen		
12	4724.31.00	2	Drehausgleichsfeder komplett		
13	933D1040P	2	6-kschr. M 10x40 DIN 933-8.8		
14	127DA10	2	Federring A 10 DIN 127		
	<u>8130.08.00</u>	1	Zylinder Ø 44,5 -einfachw.- komplett, Bild-Nr. 1 - 14		
	<u>8130.01.11</u>	1	Satz Dichtungen komplett, Bild-Nr. 2,4,7,8	<u>8109.04</u>	

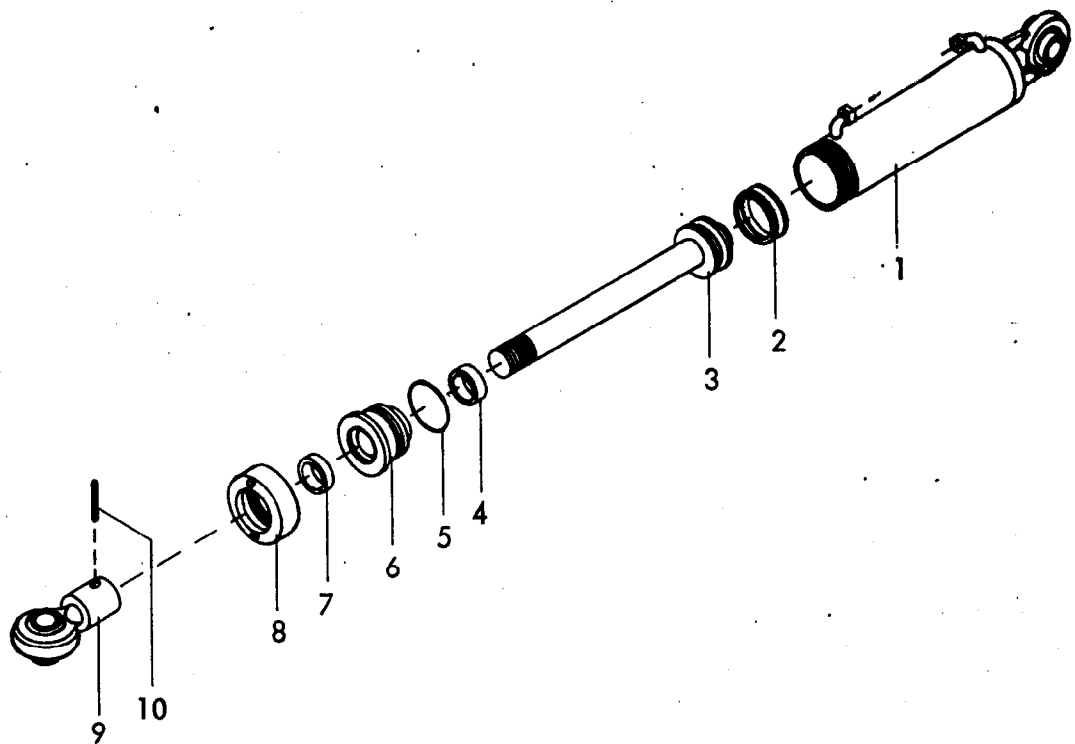


Montage : Sprengring 2 lose in das Zylinderrohr legen.
Teile 3 - 10 in das Zylinderrohr einsetzen.
Plunger 11 einschieben. Sprengring 2 auf
den Plunger 11 aufschieben (mit einem
Schraubenzieher durch den Ölstopfen, dabei
den Plunger drehen.)

Demontage: Schraubenzieher in den Ölstopfen einführen
und Sprengring 2 von Plunger 11 lösen.
Dann Plunger herausziehen.

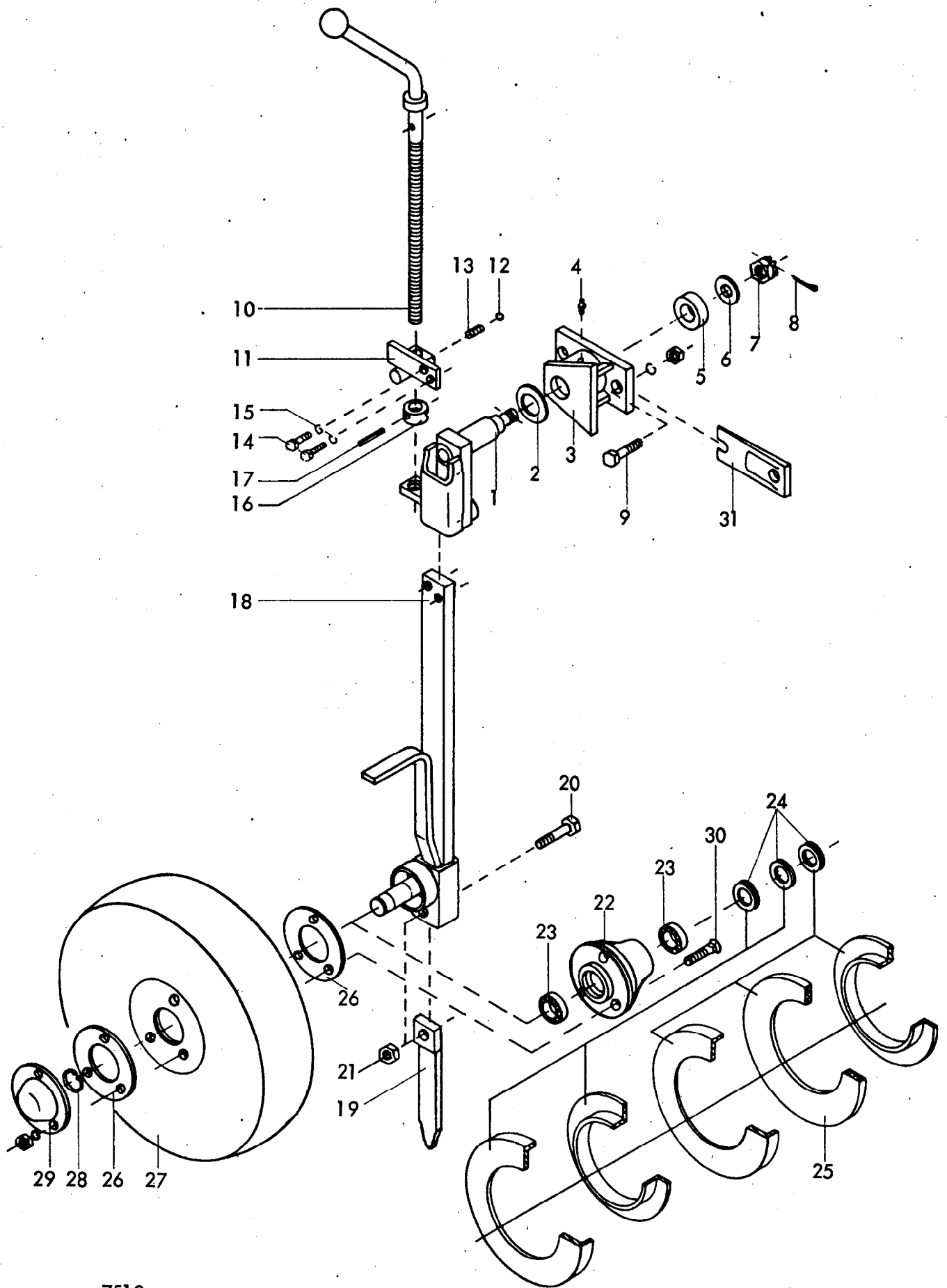
Gerätetyp: Zylinder \varnothing 65 -einfachwirkend- für Star-Avant

Bild-Nr.	Bestell-Nr.	Stück Gerät/ Baugr.	Ersatzteilbezeichnung	Alte Bestell-Nr	ca kg / Teil
1	4716.44.01	1	Zylinderrohr \varnothing 65		
2	4716.44.11	1	Sprengring DIN 17223 60x3,2	8111.01-2	
3	4716.44.09	1	Sprengring DIN 17223 67x4	8111.01-3	
4	4716.44.05	1	Führungsbuchse \varnothing 64,5/72,5x16	8111.01-4	
5	4716.44.08	1	Sprengring DIN 17223 70x4	8111.01-5	
6	4716.44.03	1	Distanzbuchse \varnothing 75x4,5x24,5	8111.01-6	
7	4716.44.07	1	Nutring PDF 65x73x8	8111.01-7	
8	4716.44.04	1	Führungsbuchse \varnothing 64,5/73x16	8111.01-8	
9	4716.44.10	1	Sprengring DIN 17223 72x4	8111.01-9	
10	4716.44.06	1	Abstreifer GA 65x75x7/10	8111.01-10	
11	4716.44.02	1	Kolbenstange		
12	8130.02.01	2	Distanzhülse		
13	4716.45.01	1	Federbolzen		
14	4724.31.00	2	Ausgleichsfeder kpl.		
15	933DI040P	2	6-ktschr. M 10x40 DIN 933-8.8		
16	127DA10	2	Federring A 10 DIN 127		
	<u>4716.44.00</u>	1	Zylinder \varnothing 65 komplett, Bild-Nr. 1 - 11		
	<u>8146.00.00</u>	1	Zylinder \varnothing 65 mit Ausgleichsfedern komplett, Bild-Nr. 1 - 16		
	<u>4716.44.12</u>	1	Satz Dichtungen komplett, Bild-Nr. 4,7,8,10	<u>8111.10</u>	11.82



Gerätetyp: Zylinder \varnothing 65 -doppeltwirkend-

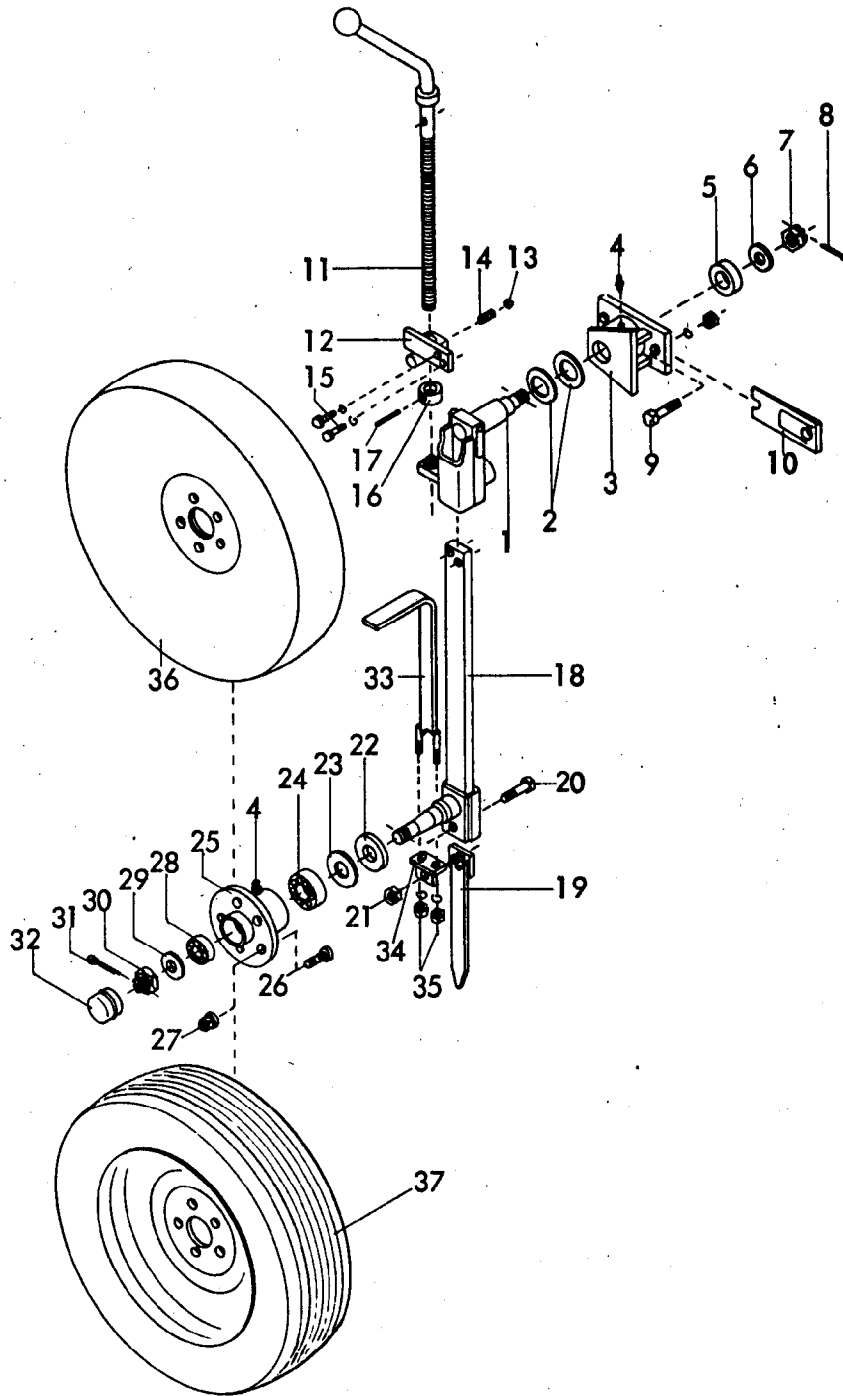
Bild-Nr.	Bestell-Nr.	Stückje Gerät/ Baugr.	Ersatzteilbezeichnung	Alte Bestell-Nr.	ca. kg / Teil
1	8126.01.00	1	Zylinder		
2	8126.00.01	1	Kolbendichtung (doppeltw.) D 20 WO 65/50x18	8122.01-2	
3	8126.02.00	1	Kolbenstange mit Kolben		
4	8126.00.02	1	Nutring VN 40x112	8119.01-8	
5	8126.00.03	1	O - Ring OR 57x5	8122.01-4	
6	8126.05.00	1	Zylinderkopf	8122.01-5	
7	8126.00.04	1	Abstreifer AS 40-50-5/8	8119.01-10	
8	8126.06.00	1	Überwurfmutter	8122.01-6	
9	8126.04.00	1	Kugelkopf	8122.01-8	
10		1	Spannhülse 8x50 DIN 1481		
	<u>8126.00.00</u>	1	Zylinder \varnothing 65 -doppeltwirkend- komplett, Bild-Nr. 1 - 10		
	<u>8126.00.05</u>	1	Satz Dichtungen komplett, Bild-Nr. 2, 4, 5, 7	8122.02	
					08.78



7518
 Pendelstützrad P 1 500/120
 12.81

Gerätetyp: Pendelstützrad P 1 500/120

Bild-Nr.	Bestell-Nr.	Stück/ Gerät/ Baugr.	Ersatzteilbezeichnung	Alle Bestell-Nr.	ca. kg / Teil	
1	7518.02.00	1	Pendelachse			
2		1	Tellerfeder B 80 DIN 2093			
3	7518.14.00	1	Pendelgehäuse			
4	4716.38.00	1	Schmiernippel H 1 8x1	6312.04-6		
5	7518.00.01	1	Lagerscheibe			
6	7518.00.02	1	Scheibe C-170	4504.26-7		
7		1	Kronenmutter M 16x1,5 DIN 937-8			
8		1	Splint 4x36 DIN 94			
9		2	6-ktschr. M 20x60 DIN 931-8.8			
"		2	Federring B 20 DIN 127			
"		2	6-ktmu. M 20 DIN 934-8			
10	7518.06.00	1	Tiefenstellspindel			
11	7518.05.00	1	Anschraubplatte			
12	4716.36.00	1	Kugel Ø14	4701.05-9		
13	4716.12.00	1	Druckfeder DF-80	4701.05-10		
14		2	6-ktschr. M 12x35 DIN 933-8.8			
15		2	Federring A 12 DIN 127			
16	7509.00.04	1	Stoßring	7507.07		
17		1	Spannhülse 5x36 DIN 1481			
18	7518.12.00	1	Stützradstiel			
19	7518.13.00	1	Sporn			
20		1	6-ktschr. M 16x70 DIN 931-8.8			
21		1	Sicherungsmutter VM 16 DIN 980-8			
22	7511.05.00	1	Stützradnabe RWA-3	7501.05-10		
23		2	Kugellager 6006 DIN 625			
24	7511.10.01	3	Satz Dichtungslamellen Z 006	7501.05-9		
25	7511.00.01	1	Filzring DW-8, Ø 33/52x2	7207.06		
26	7511.00.03	2	Dichtung DW-4	7303.44-2		
27	7511.06.00	1	Vollscheibenrad RVA-505, Ø 500x120	7501.06-17		
28		1	Sicherungsring 30x1,5 DIN 471			
29	7511.00.02	1	Radkappe RUA-3	7501.05-14		
30		3	Senkschraube M 10x35 DIN 608-10.9			
"		3	Federring A 10 DIN 127			
"		3	6-ktmu. M 10 DIN 934-8			
	<u>G 7518/004</u>	1	Pendelstützrad P 1 500/120 komplett, Bild-Nr. 1 - 30			
31	7518.09.00	1	Schnittbreitenstellkeil ZR-1	4706.05-2		12.81



Gerätetyp: Pendelstützrad P 600/130, P 13

Bild-Nr.	Bestell-Nr.	Stück Gerät/ Baugr.	Ersatzteilbezeichnung	Alte Bestell-Nr.	ca. kg/Teil
1	7523.04.00	1	Pendelachse		
2		2	Tellerfeder B 90 DIN 2093		
3	7523.03.00	1	Pendelgehäuse		
4	4716.38.00	2	Schmiernippel H 1 8x1	6312.04-6	
5	7518.00.01	1	Lagerscheibe		
6	7518.00.02	1	Scheibe C-170	4504.26-7	
7		1	Kronenmutter M 16x1,5 DIN 937-8		
8		1	Splint 4x36 DIN 94		

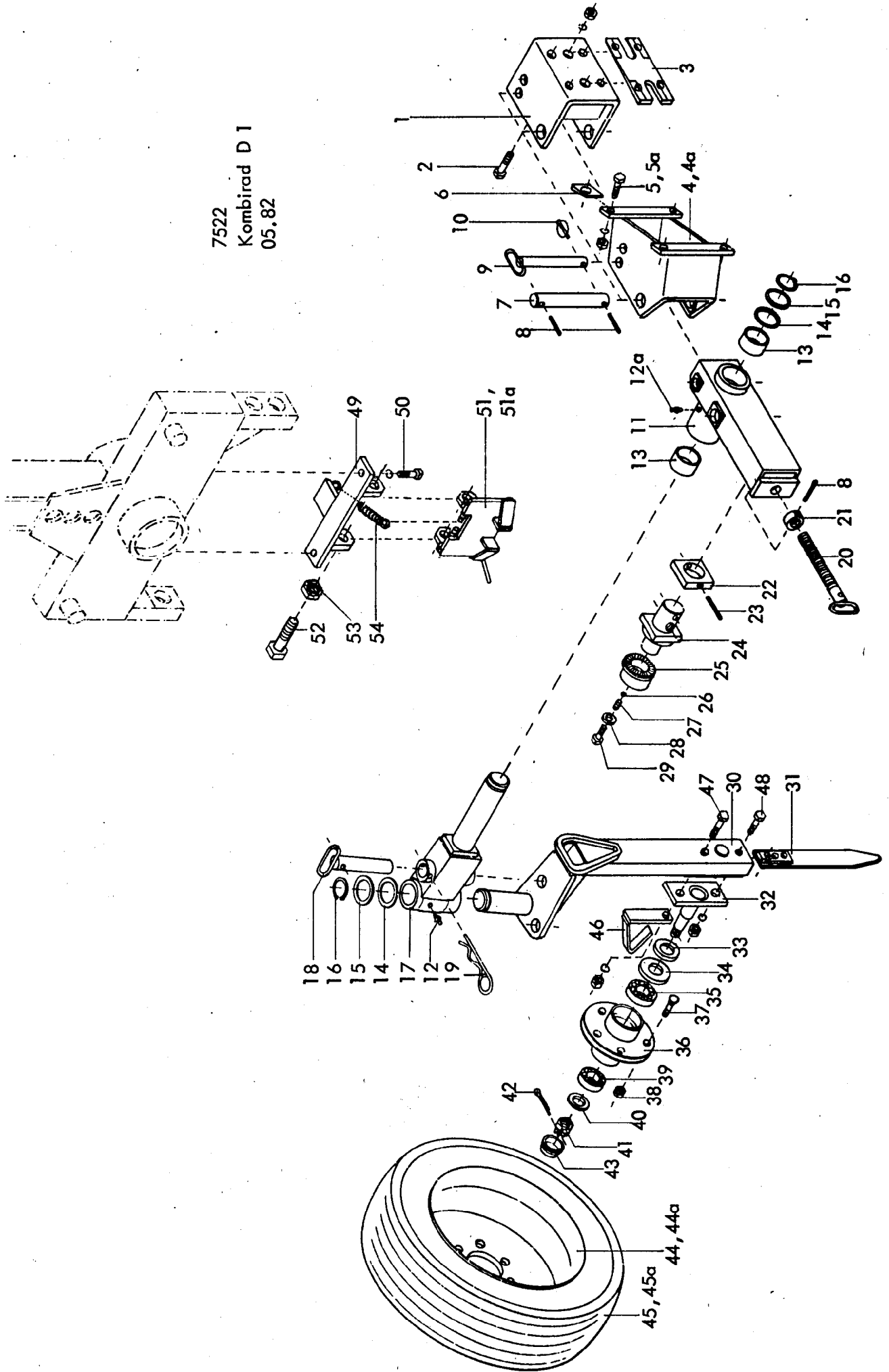
Gerätetyp: Pendelstützrad P 600/130, P 13

Bild-Nr.	Bestell-Nr.	Stück/Gerät/Baugr.	Ersatzteilbezeichnung	Alte Bestell-Nr.	ca. kg/Teil
9		2	6-ktschr. M 20x60 DIN 931-8.8		
"		2	Federring B 20 DIN 127		
"		2	6-ktmu. M 20 DIN 934-8		
10	7518.09.00	1	Schnittbreitenstellkeil ZR-1	4706.05-2	
11	7518.06.00	1	Tiefenstellspindel		
12	7518.05.00	1	Anschraubplatte		
13	4716.36.00	1	Kugel Ø 14	4701.05-9	
14	4716.12.00	1	Druckfeder DF-80	4701.05-10	
15		2	6-ktschr. M 12x35 DIN 933-8.8		
"		2	Federring A 12 DIN 127		
16	7509.00.04	1	Stoßring	7507.07	
17		1	Spannhülse 5x36 DIN 1481		
18	7523.05.00	1	Stützradstiel		
19	7523.07.00	1	Sporn		
20		1	6-ktschr. M 16x70 DIN 931-8.8		
21		1	Sicherungsmutter VM 16 DIN 980-8		
22	6330.00.02	1	Scheibe		
23	6330.00.07	1	Nilosring 30207 AV		
24		1	Kegelrollenlager 30207 DIN 720		
25	7523.01.01	1	Radnabe		
26	6330.00.04	5	Riffelbolzen		
27	6330.00.05	5	Kugelbundmutter		
28		1	Kegelrollenlager 30205 DIN 720		
29		1	Scheibe 25 DIN 1440		
30		1	Kronenmutter M 24x1,5 DIN 937-8		
31		1	Splint 5x35 DIN 94		
32	6330.00.06	1	Radkappe		
33	7523.06.01	1	Abstreifer		
34	7523.06.04	1	Abstreiferhalter		
35		2	Federring A 12 DIN 127		
"		2	6-ktmu. M 12 DIN 934-8		
36	7523.01.02	1	Radscheibe 600x130		
37	7523.02.01	1	Reifen mit Felge komplett Reifengröße : 175 SR 14 mit Schlauch " " 185 SR 14 " " Felgengröße : 5.50 K 14		

für P 600/130

für P 13

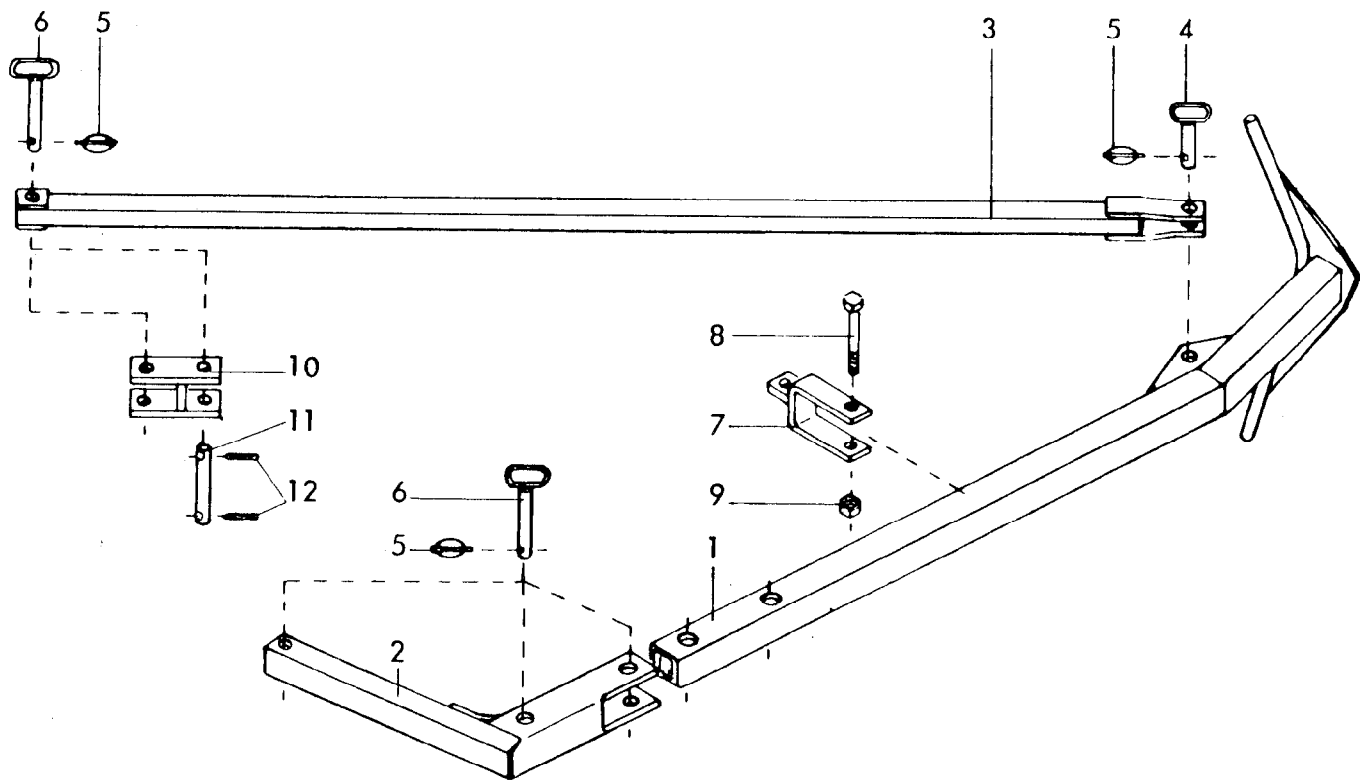
7522
Kombirad D 1
05.82



2 Gerätetyp: Kombirad D1

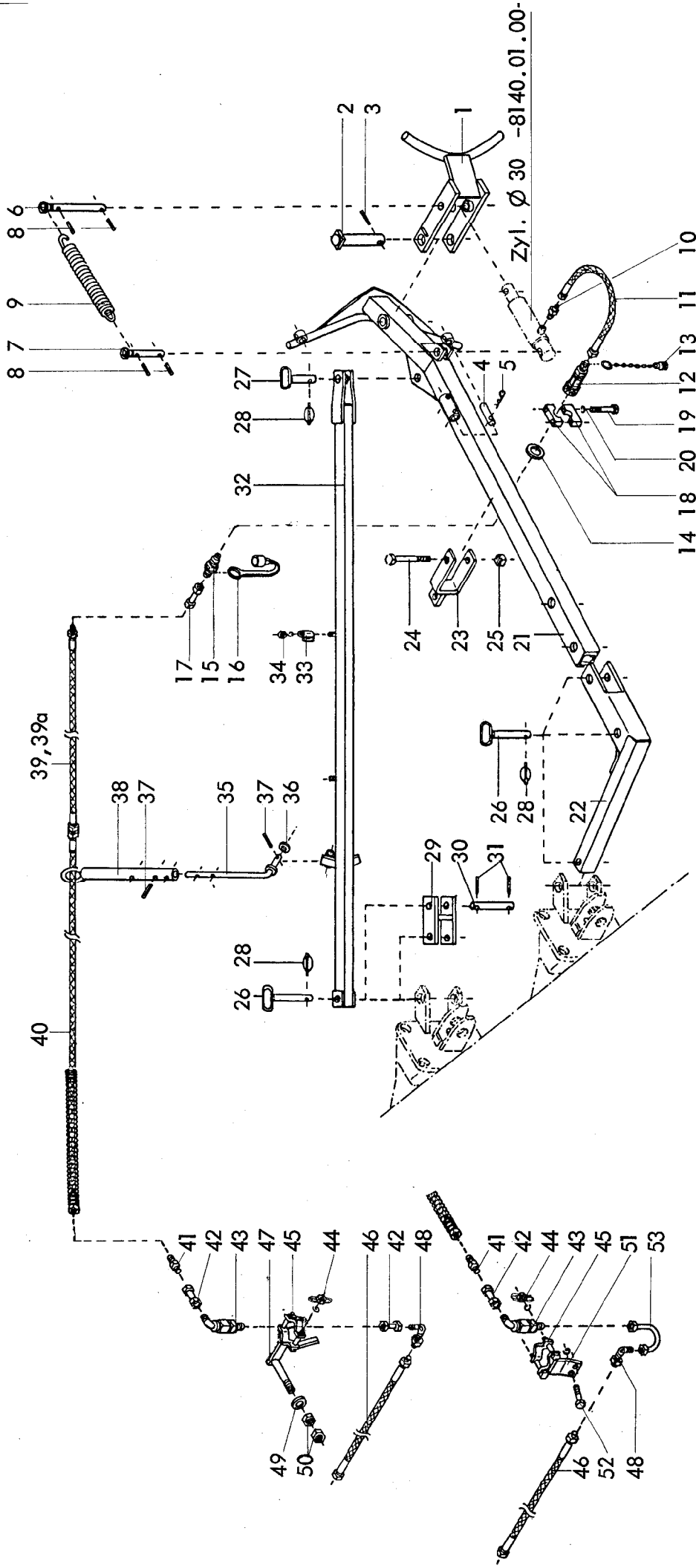
Bild-Nr.	Bestell-Nr.	Stücke Gerät/ Baugr.	Ersatzteilbezeichnung	Alte Bestell-Nr.	ca. kg / Teil
1	7522.13.00	1	Halter für Star und Supertaube		
2	960D201570N	2(4)	6-ktschr. M 20x1,5x70 DIN 960-10.9		
"	127DB20	2(4)	Federring B 20 DIN 127		
"	934D2015N	2(4)	6-ktmu. M 20x1,5 DIN 934-10		
3	7513.09.00	1	Schnittbreitenstellkeil ZR-14		
4	7522.04.00	1	Halter für Star-Avant		
4a	7522.12.00	1	Halter für Supertaube-Avant		
5	933D2055P	4	6-ktschr. M 20x55 DIN 933-8.8 (für Star-Avant)		
5a	933D2060P	4	6-ktschr. M 20x60 DIN 933-8.8 (für Supertaube-Avant)		
"	127DB20	4	Federring B 20 DIN 127		
"	934D20P	4	6-ktmu. M 20 DIN 934-8		
6	7522.00.05	2	Stellkeil ZR-5		
7	7522.00.01	1	Lagerbolzen \varnothing 28x180		
8	1481D840	3	Spannhülse 8x40 DIN 1481		
9	7522.10.00	1	Umsteckbolzen		
10	8405.12.09	1	Klappstecker STB-4,5x340		
11	7522.22.00	1	Konsole		
12	4716.38.00	1	Schmiernippel H 1 8x1	6312.04-6	
12a	4716.43.00	1	Schmiernippel H 2 8x1	6312.04-7	
13	7522.00.02	2	Buchse \varnothing 55/63x40		
14	988D556805	2	Paßscheibe 55x68x0,5 DIN 988		
15	988 DS5568	2	Stützscheibe S 55x68 DIN 988		
16	471D552	2	Sicherungsring 55x2 DIN 471		
17	7522.21.00	1	Schwenkachse		
18	7522.09.00	1	Verriegelungsbolzen		
19	8404.19.00	1	Federsteckstock BTB-6	4326.13	
20	7522.07.00	1	Spindel		
21	7522.00.04	1	Stellring		
22	7522.23.01	1	Stellplatte		
23	1481D1075	1	Spannhülse 10x75 DIN 1481		
24	7522.05.00	1	Spindelmutter		
25	7522.06.00	1	Exzenter		
26	4716.36.00	1	Kugel \varnothing 14	4701.05-9	
27	4716.12.00	1	Druckfeder DF-80	4701.05-10	

Bild-Nr.	Bestell-Nr.	Stück/Gerät/Baugr.	Ersatzteilbezeichnung	Alte Bestell-Nr.	ca. kg/Teil
28	9021D17	1	Scheibe 17 DIN 9021		
29	961D161520P	1	6-ktschr. M 16x1,5x20 DIN 961-8.8		
30	7522.17.01	1	Stiel für Rahmenhöhe 700		
30	7522.17.02	1	Stiel für Rahmenhöhe 750		
30	7522.17.03	1	Stiel für Rahmenhöhe 800		
31	7522.20.00	1	Sporn		
32	7522.18.00	1	Achse kpl.		
33	6330.00.02	1	Scheibe		
34	6330.00.07	1	Nilosring 30207 AV		
35	720D30207	1	Kegelrollenlager 30207 DIN 720		
36	6330.00.03	1	Nabe GS 2,5		
37	6330.00.04	5	Riffelbolzen		
38	6330.00.05	5	Kugelbundmutter		
39	720D30205	1	Kegelrollenlager 30205 DIN 720		
40	1440D25	1	Scheibe 25 DIN 1440		
41	937D2415P	1	Kronenmutter M 24x1,5 DIN 937-8		
42	94D535	1	Splint 5x35 DIN 94		
43	6330.00.06	1	Radkappe		
44	6330.00.08	1	Felge 5 1/2" J x 14 H 2	} für Star, Star-Avant	
45	7522.11.03	1	Reifen 175 R 14 C		
44a	6330.11.02	1	Felge 6 J x 14 H 2	} für Supertaube, Supertaube-Avant	
45a	6330.11.01	1	Reifen 195 R 14 C		
46	7522.19.00	1	Abstreifer		
47	960D201590P	1	6-ktschr. M 20x1,5x90 DIN 960-8.8		
48	960D201580P	1	6-ktschr. M 20x1,5x80 DIN 960-8.8		
"	127DB20	2	Federring B 20 DIN 127		
"	934D2015P	2	6-ktmu. M 20x1,5 DIN 934-8		
			<u>Verriegelung -halbgedrehte Lage-</u>		
49	7522.15.00	1	Schwenklager		
50	933D1635P	2	6-ktschr. M 16x35 DIN 933-8.8		
"	127DB16	2	Federring B 16 DIN 127		
51	7522.14.00	1	Verriegelung für Star, Star-Avant		
51a	7522.24.00	1	Verriegelung für Supertaube, Supertaube Avant		
52	931D2065P	2	6-ktschr. M 20x65 DIN 931-8.8		
53	980DV20P	2	6-ktmu. VM 20 DIN 980-8		
54	7521.10.00	2	Zugfeder CF-184	2113.02-7	05.82



Gerätetyp: Auslegearm für Star-Avant, Supertaube-Avant

Bild-Nr.	Bestell-Nr.	Stück Gerät/ Baugr.	Ersatzteilbezeichnung	Alte Bestell-Nr.	ca kg/Teil
1	4724.44.00	1	Auslegearm		
2	4724.64.00	1	Schwenkarm		
3	4724.29.00	1	Zugstange		
4	4724.30.01	1	Steckbolzen zur Zugstange	4701.85-5	
5	6805.00.17	5	Klappstecker STB-10x500	4311.19	
6	4724.30.02	4	Steckbolzen zum Auslegearm		
7	4724.45.00	1	Transporthalter		
8	931D16120P	1	6-ktschr. M 16x120 DIN 931-8.8		
9	980DV16P	1	Sicherungsmutter VM 16 DIN 980-8		
10	4729.21.00	1	Verlängerung		
11	2607.29.00	1	Bolzen ZB-25x125 b		
12	1441D1040	2	Sparinhülse 10x40 DIN 1441		
			} nur für Supertaube-Avant GE(D)		
					11.82



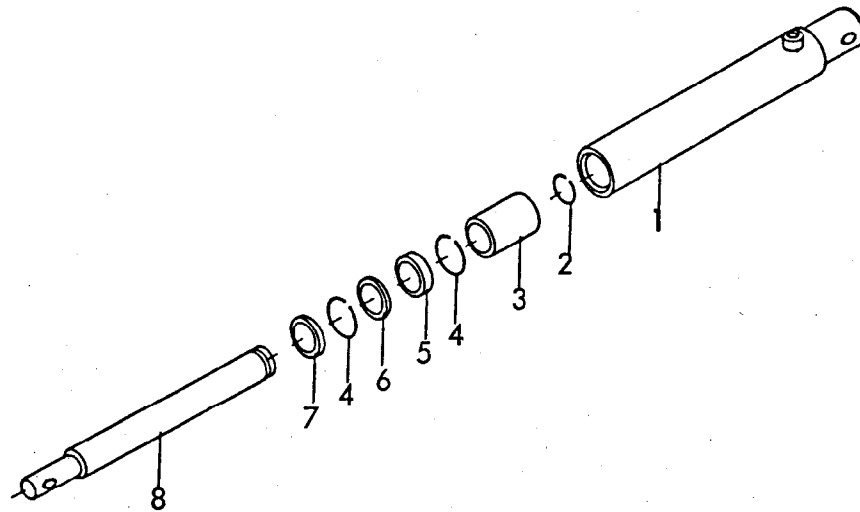
4724
 Auslegearm mit hydr. Ausklänkmechanik
 für Avant-Drehpflüge
 09.83

6 Gerätetyp: Auslegearm mit hydr. Ausklinkmechanik für Avant-Drehpflüge

Bild-Nr.	Bestell-Nr.	Stücke Gerät/ Baugr.	Ersatzteilbezeichnung	Alte Bestell-Nr.	ca. kg/Teil
1	7406.07.00	1	Auslinkhebel		
2	7406.08.00	1	Drehbolzen		
3	1481D840	1	Spannhülse 8x40 DIN 1481		
4	7406.12.04	2	Sicherungsbolzen		
5	4716.35.00	2	Federsteckstock BTB-4	6416.01-3	
6	7406.24.02	1	Federbolzen -lang-		
7	7406.24.01	1	Federbolzen -kurz-		
8	1481D630	4	Spannhülse 6x30 DIN 1481		
9	8409.00.35	1	Zugfeder CF-247		
10	2204.36.01	1	Gerade Einschraubverschraubung GE 12-LM	8104.03-1	
11	4716.52.01	1	Hydraulikschlauch 400 lg.	8101.06-50	
12	7406.12.06	1	Kupplungssteckdose		
13	7406.18.01	1	Staubschutzstecker		
14	7406.12.07	1	Scheibe		
15	8132.01.00	1	Kupplungsstecker	8101.02	
16	8132.02.00	1	Staubschutzkappe		
17	4716.53.05	1	Hydraulikrohr 40 lg. kpl.	8101.06-6	
18	7406.17.00	1	Kupplungshalter kpl.		
19	601D870	2	6-ktschr. M 8x70 DIN 601		
20	127DA8	2	Federring A 8 DIN 127		
21	4724.68.00	1	Auslegearm		
22	4724.64.00	1	Schwenkarm		
23	4724.45.00	1	Transporthalter		für Star,-Supertaube-Avant
24	931D16120P	1	6-ktschr. M 16x120 DIN 931-8.8		
25	980DV16P	1	Sicherungsmutter VM 16 DIN 980-8		
21	4730.08.00	1	Auslegearm		
22	4730.16.00	1	Schwenkarm		
23	4730.07.00	1	Transporthalter		für Kranich,-Phönix-Avant
24	931D16130P	1	6-ktschr. M 16x130 DIN 931-8.8		
25	980DV16P	1	Sicherungsmutter VM 16 DIN 980-8		
26	4724.30.02	4	Steckbolzen		
27	4724.30.01	1	Steckbolzen		
28	6805.00.17	5	Klappstecker STB-10x500	4311.19	
29	4729.21.00	1	Verlängerung		

Bild-Nr.	Bestell-Nr.	Stück Gerät/ Baugr.	Ersatzteilbezeichnung	Alte Bestell-Nr.	ca. kg/Teil
30	2607.29.00	1	Bolzen ZB-25x125b		
31	1481D1040	2	Spannhülse 10x40 DIN 1481		
32	4724.67.02	1	Zugstange für Star,-Supertaube-Avant		
32	4724.67.03	1	Zugstange für Kranich,-Phönix-Avant		
33	6436.08.03	2	Rohrschelle Ø 19		
34	934D8P	2	6-ktmu. M 8 DIN 934-8		
"	127DA8	2	Federring A 8 DIN 127		
35	7406.14.01	1	Schwenkstange		
36	1441D17	1	Scheibe 17 DIN 1441		
37	1481D526	2	Spannhülse 5x26 DIN 1481		
38	7406.14.02	1	Schlauchhalter		
39	4716.46.06	1	Hydraulikschlauch 1000 lg. für Star-Avant, Supertaube-Avant	8102.06-6	
39a	6436.07.05	1	Hydraulikschlauch 1200 lg. für Kranich-Avant, Phönix-Avant	8104.06-1	
40	7406.12.03	1	Spezial-Höchstdruckschlauch 2000 lg.		
41	4726.38.03	1	Gerade Einschraubverschraubung GE 12-LM	7704.11-1	
42	7406.16.03	1(2)	Hydraulikrohr kpl.		
43	7406.16.01	1	Kugellager-Winkeldrehverschraubung		
44	315D8	2	Flügelmutter M 8 DIN 315		
"	127DA8	2	Federring A 8 DIN 127		
45	7406.15.02	1	Klemmplatte		
46	6436.07.05	1	Hydraulikschlauch 1200 lg.	8104.06-1	
47	4724.69.01	1	Halter für Star,-Supertaube-Avant		
48	4716.52.11	1	Einstellb. Winkelanschlußstützen ev W 12-LM	8103.06-2	
49	1441D21	1	Scheibe 21 DIN 1441		
50	936D20P	2	6-ktmu. M 20 DIN 936-8		
51	4730.14.01	1	Klemmhalter		
52	933D1225P	2	6-ktschr. M 12x25 DIN 933-8.8		
"	127DA12	2	Federring A 12 DIN 127		
53	4730.15.00	1	Hydraulikrohr kpl.		

für Kranich-Avant



Gerätetyp: Zylinder \varnothing 30 zum Auslegearm für Drehpflüge

Bild-Nr.	Bestell-Nr.	Stück Gerät/ Baugr.	Ersatzteilbezeichnung	Alte Bestell-Nr.	ca. kg/Teil
1	8140.01.01	1	Zylinderrohr		
2	8141.00.07	1	Sprengring 27,2x2,5		
3	8140.01.03	1	Buchse		
4	9045D38	2	Sprengring \varnothing 38 DIN 9045		
5	8141.00.05	1	Nutring 30x38x8		
6	8141.00.03	1	Ring		
7	8141.00.06	1	Abstreifer AS 30-40-5-8		
8	8140.01.02	1	Kolbenstange		
	<u>8140.01.00</u>	1	Zylinder \varnothing 30 komplett, Bild-Nr. 1 - 8		
	<u>8141.00.08</u>	1	Satz Dichtungen komplett, Bild-Nr. 2,4,5,6,7		
					04.83



RABE Agrarsysteme GmbH+Co. KG
D-49152 Bad Essen
Am Rabewerk 1
Telefon: +49((0)5472-771 0
Telefax: +49(0)5472-771 190 + 95 Geräteverkauf
+49(0)5472-771 100 Ersatzteilverkauf
info.rabewerk@t-online.de
www.rabewerk.de

Société française:
RABEWERK FRANCE S.A.
4 Rue de l'Industrie
F-68360 Sultz
Téléphone: +33(0)3.89.74.44.00
Fax: +33(0)3.89.76.80.99
www.rabewerk.de

