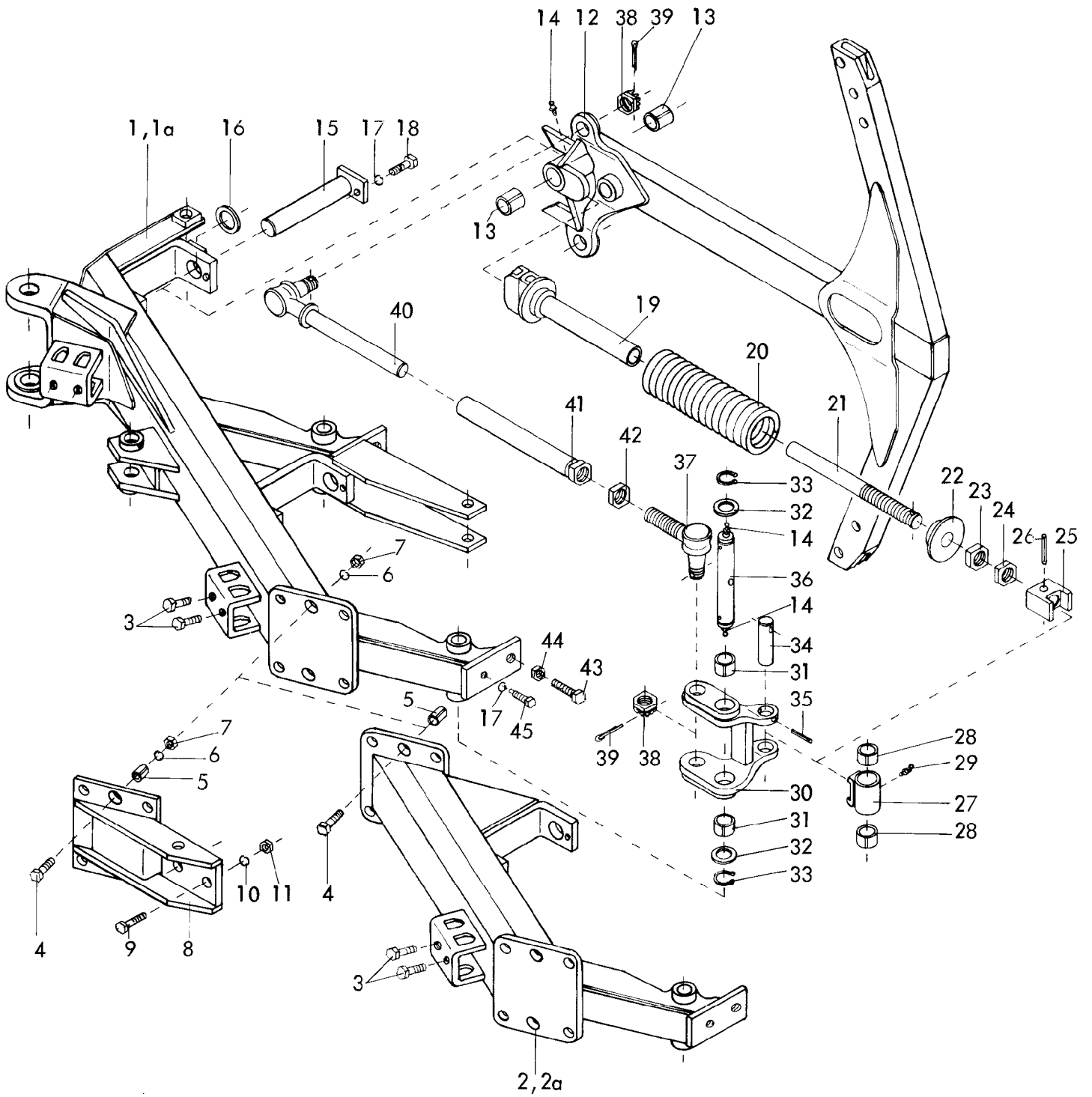


4716  
Star GE, GD Baureihe 1  
Star-DESI GE, GD  
07.79

Bild-Nr.	Bestell-Nr.	Stückje Gerät/ Baugr.	Ersatzteilbezeichnung	Alte Bestell-Nr.	ca kg / Teil
1	4716.01.00	1	Turm		
2	4716.37.00	1	Typenschild SX-4	6405.01-2	
3		2	Halbrundkerbnagel 4x10 DIN 1476		
4	4716.09.00	1	Steckstock TB-25x130 A	6314.09-2	
5	4716.35.00	1	Federsteckstock BTB-4	6416.01-3	
6	4716.10.00	1	Oberer Zylinderbolzen	4714.03	
7		2	Spannhülse 6x45 DIN 1481		
8		2	Scheibe 28 DIN 6916		
9	4716.11.00	2	Verkantungsspindel		
10	4716.12.00	3	Druckfeder DF-80	4701.05-10	
11	4716.36.00	3	Kugel Ø 14	4701.05-9	
12	4716.38.00	4	Schmiernippel H 1 8x1	6312.04-6	
13	4716.02.00	2	Achskopfbolzen Kat. II	4709.42	
14	4716.04.00	2	Achskopfbolzen für Fendt-Schnellkuppler	4709.43	
15	4716.05.05	1	Zurückgesetzter Unterlenkerzapfen -links-	} Kat. II	
15a	4716.05.04	1	Zurückgesetzter Unterlenkerzapfen -rechts-		
16	4716.06.05	1	Zurückgesetzter Unterlenkerzapfen -links-	} für Fendt-Schnellkuppler	
16a	4716.06.04	1	Zurückgesetzter Unterlenkerzapfen -rechts-		
17	4716.08.00	2	Distanzhülse AC-42x7x20	4703.41	
18		2	6-ktmu. M 27x1,5 DIN 934-8		
19	4716.16.00	1	Drehachse		
20		1	Splint 8x100 DIN 94		
21	4716.39.00	1	Nilosring 32016 XAV	4710.26-2	
22		1	Kegelrollenlager 32016 X DIN 720		
23		1	Kegelrollenlager 30213 DIN 720		
24	4716.40.00	1	Vorderer Filz 8x6x352	4701.08-6	
25	4716.17.00	1	Kronenmutter GKM 62x1,5	4701.08-7	
26	4716.20.00	1	Zwischenplatte		
27	4716.25.00	1	Senkrechter Rahmenbolzen Ø 45x310 komplett		
28			mit 2 Verbundstiften 13x75 + 8x75 DIN 1481		
29	4716.22.00	1	Rahmenverlagerungsspindel		
30	4716.23.00	1	Stoßring		
31		1	Spannhülse 6x45 DIN 1481		

Bild-Nr.	Bestell-Nr.	Stückje Gerät/ Baugr.	Ersatzteilbezeichnung	Alte Bestell-Nr.	ca kg / i
32	4716.24.00	1	Spindelmutter		
33	4716.31.05	1	Gewindespindel -links- M 30 L		
34	4716.32.03	1	Gegenmutter -links-		
35	4716.32.01	1	Spannschloßmutter 45.02		
36	4716.32.02	1	Gegenmutter -rechts-		
37	4716.31.04	1	Gewindespindel -rechts- M 30		
	<u>4716.32.00</u>	1	Spannschloß komplett, Bild-Nr. 33 - 37		
38	4716.33.00	2	Spannschloßbolzen		
39		2	Spannhülse 8x45 DIN 1481		
40	4343.10.08	1	Abstellstütze für 650 Rahmenhöhe	4340.05-1	
40	4343.10.09	1	Abstellstütze für 700 Rahmenhöhe	4701.94-1	
40	4343.10.10	1	Abstellstütze für 750 Rahmenhöhe	4701.91-1	
41	4345.26.00	1	Druckfeder DF-173	4701.91-2	
42		1	Scheibe 17 DIN 1441		
43		1	Kronenmutter M 16 DIN 937-8		
44		1	Splint 4x30 DIN 94		
					04.78

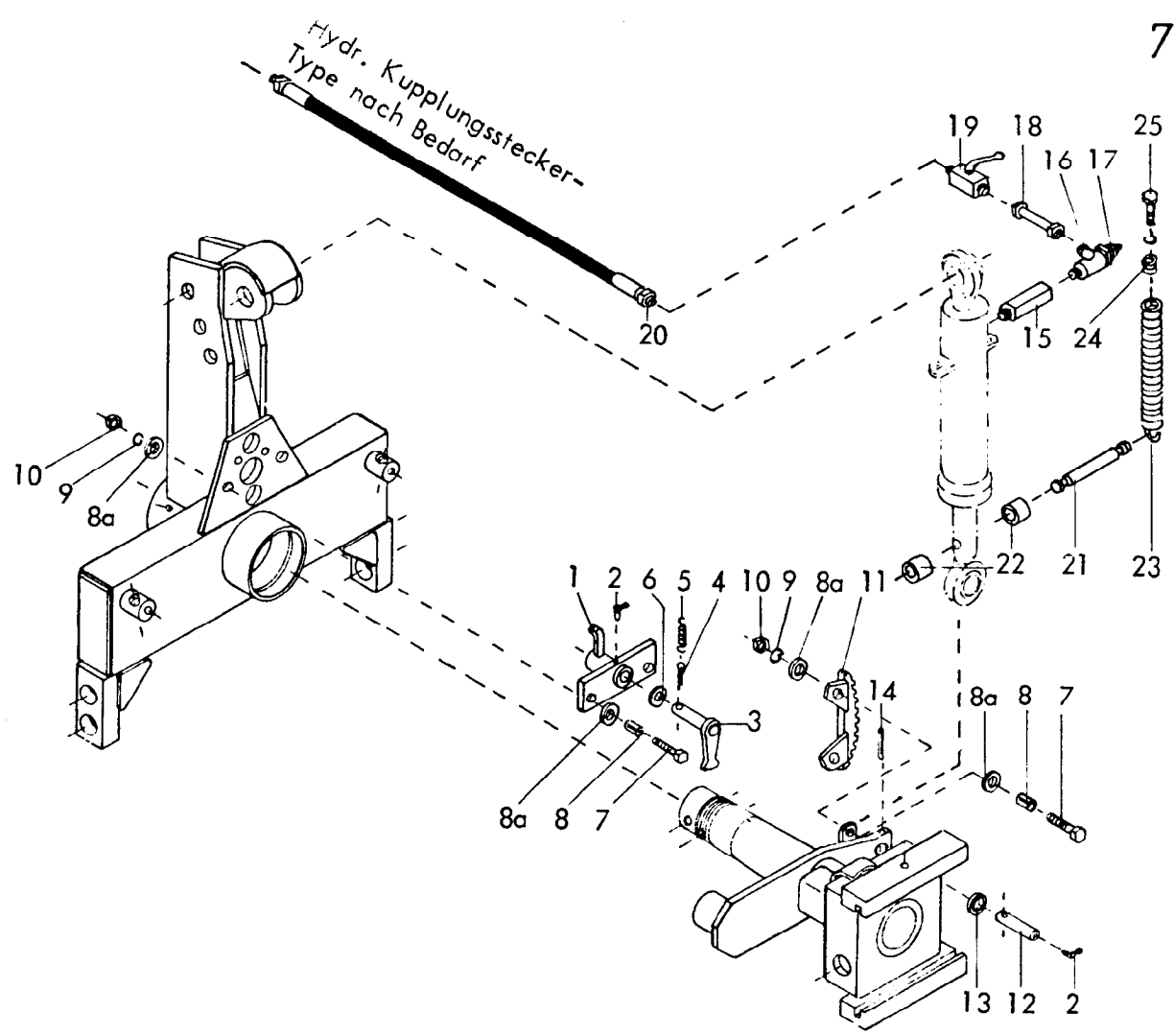


4718  
 Star-DESI GE, GD, KGE, KGD  
 06.78

Bild-Nr.	Bestell-Nr.	Stücke Gerät/ Baugr.	Ersatzteilbezeichnung	Alte Bestell-Nr.	ca. kg/Teil
1	4718.01.00	1	Rahmen 2-furchig KGE, KGD Körperabstand : 82 cm, Schnittbreite : 35 cm		
1a	4718.02.00	1	Rahmen 2-furchig GE, GD Körperabstand : 88 cm, Schnittbreite : 35 cm		
2	4718.04.00	1(2)	Rahmenansatz KGE, KGD Körperabstand : 82 cm		
2a	4718.05.00	1(2)	Rahmenansatz GE, GD Körperabstand : 88 cm		
3		2	6-ktschr. M 24x60 DIN 933-8.8		
4		6	6-ktschr. M 20x55 DIN 933-8.8		
5		2	Spannhülse 25x24 DIN 7346		
6		6	Federring B 20 DIN 127		
7		6	6-ktmu. M 20 DIN 934-8		
8	4718.21.00	1	Stützradhalter		
9		2	6-ktschr. M 20x60 DIN 931-8.8		
10		2	Federring B 20 DIN 127		
11		2	6-ktmu. M 20 DIN 934-8		
			<u>Stückzahl pro Grindel :</u>		
12	4718.10.00	1	Hohlprofilgrindel mit Buchsen kpl.		
13		2	Einspannbuchse 40/35x60 DIN 1498		
14	4716.38.00	3	Schmiernippel H 1 8x1	6312.04-6	
15	4718.20.00	1	Lagerbolzen		
16		1	Scheibe 36 DIN 126		
17		2	Federring A 12 DIN 127		
18		1	6-ktschr. M 12x30 DIN 933-8.8		
19	4718.13.00	1	Federführung -vorn-	7706.12-1	
20	4718.00.03	1	Druckfeder DF-349	7706.08-2	
21	4718.14.01	1	Federführung -hinten-	7706.12-2	
22	4718.15.00	1	Federteller	7706.12-3	
23		1	6-ktmu. M 30 DIN 934-8		
24		1	6-ktmu. M 30 DIN 936-8		
25	4718.14.02	1	Lagerklotz	7706.12-4	
26		1	Spannhülse 8x40 DIN 1481		
	4718.14.00	1	Federführung -hinten- komplett, Bild-Nr.21,23-26		
					06.78

6 Gerätetyp: Star - DESI GE, GD, KGE, KGD

Bild-Nr.	Bestell-Nr.	Stückes Gerät/ Baugr.	Ersatzteilbezeichnung	Alte Bestell-Nr.	ca. kg/Teil
27	4718.16.00	1	Federlager mit Buchsen kpl.		
28		2	Einspannbuchse 32/25x28 DIN 1498		
29	4716.43.00	1	Schmiernippel H 2 8x1	6312.04-7	
30	4718.11.00	1	Winkelhebel mit Buchsen kpl.		
31		2	Einspannbuchse 40/35x30 DIN 1498		
32	7209.00.10	2	Scheibe C-36	4255.54-4	
33		2	Sicherungsring A 35x1,5 DIN 471		
34	4718.17.00	1	Federlagerbolzen $\varnothing$ 25x108		
35		1	Spannhülse 8x50 DIN 1481		
36	4718.12.00	1	Winkelhebellagerbolzen		
37	4718.00.01	2	Kugelgelenk mit Kronenmutter und Splint kpl.		
38		4	Kronenmutter M 24x1,5 DIN 937-8		
39		4	Splint 5x45 DIN 94		
40	4718.18.00	2	Schubstange mit Kronenmutter und Splint kpl.		
41	4718.19.00	2	Schubstangenführung		
42		2	6-ktmu. M 30x1,5 DIN 936-8		
43		1	6-ktschr. M 20x60 DIN 933-8.8		
44		1	6-ktmu. M 20 DIN 936-8		
45	4718.00.02	1	Stellschraube		06.78



Gerätetyp: Star GE Baureihe 1

Star-DESI GE

Bild-Nr.	Bestell-Nr.	Stückje Gerät/ Baugr.	Ersatzteilbezeichnung	Alle Bestell-Nr.	ca kg / Teil
1	4716.13.05	1	Sperrklinkenhalter		
2	4716.43.00	2	Schmiernippel H 2 8x1	6312.04-7	
3	4716.14.00	1	Sperrklinke	4709.06-1	
4		1	Splint 8x50 DIN 94		
5	4716.59.00	1	Zugfeder	2109.03-8	
6		1	Scheibe 31 DIN 1441		
7		4	6-ktschr. M 16x50 DIN 933-8.8		
8		4	Spannhülse 21x22 DIN 7346		
8a		8	Scheibe 17 DIN 6916		
9		4	Federring B16 DIN 127		
10		4	6-ktmu. M 16 DIN 934-8		
11	4716.18.00	1	Rastenbogen	4714.11-3	
12	4716.19.00	1	Unterer Zylinderbolzen für einfachw. Zyl.	4714.13-1	
13		1	Scheibe 28 DIN 6916		
14		1	Spannhülse 8x60 DIN 1481		

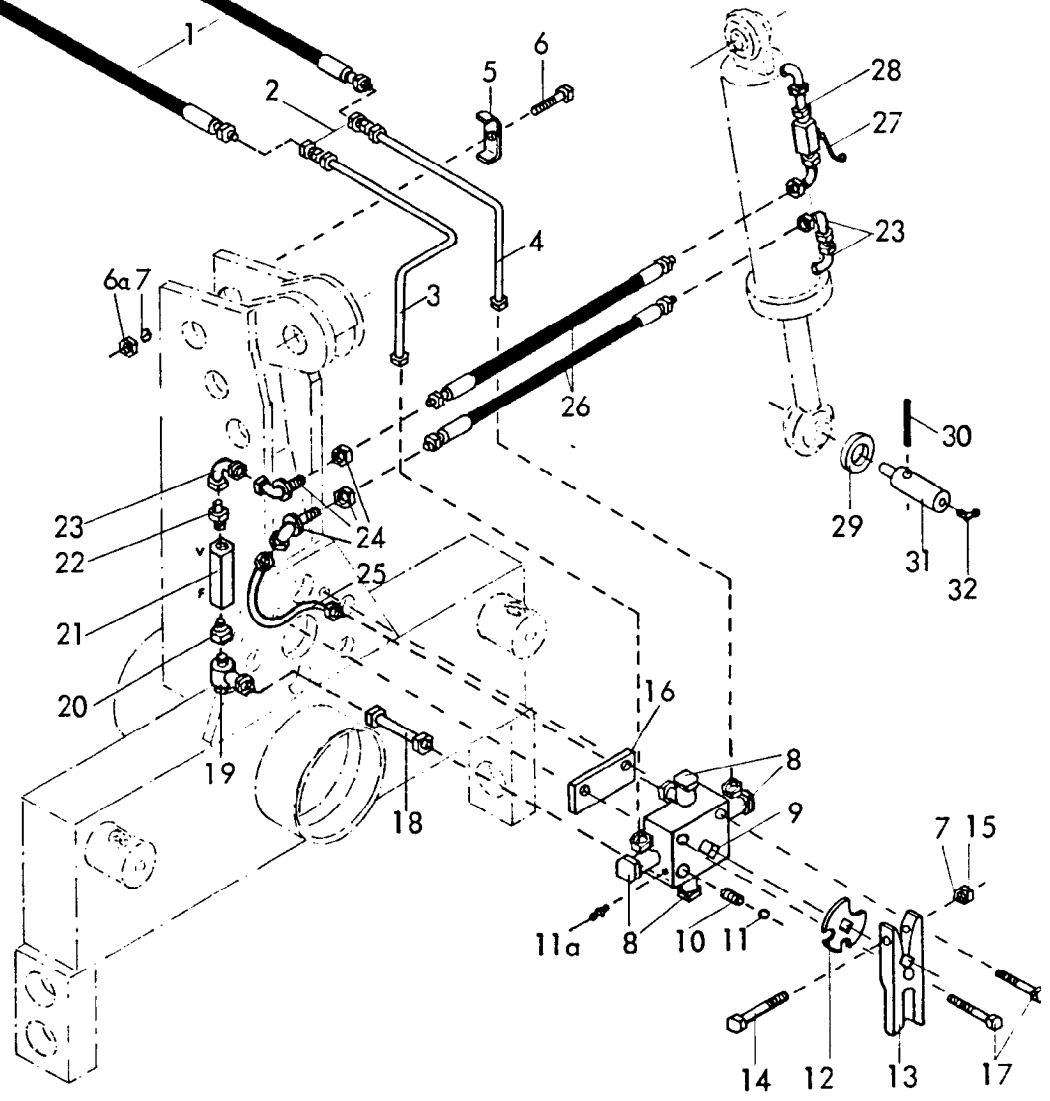
8 Gerätetyp: Star GE Baureihe I

Star-DESI GE

Bild-Nr.	Bestell-Nr.	Stückje Gerät/ Baugr.	Ersatzteilbezeichnung	Alte Bestell-Nr.	ca kg / Teil
15	4716.46.01	1	Distanzstück	8111.02-1	
16	4716.46.03	1	Winkelschwenkverschraubung SWVE 12 LM	8111.02-2	
17	4716.46.02	1	Doppeltwirkende Drossel ST 12353		
18	4723.46.00	1	Hydraulikverbindungsrohr 70 lg.	4714.32-1	
19	4716.46.05	1	Blockkugelhahn NW 10 M 18x1,5	8116.03-2	
20	4716.46.06	1	Höchstdruckschlauch HST 1/1 NW 10, 1000 lg.	8102.06-1	
21	4716.45.01	1	Federbolzen		
22	4716.45.02	2	Distanzhülse		
23	4716.45.04	2	Zugfeder TCF-273		
24	4716.45.03	2	Federstopfen SCF-8x53		
25		2	Schraube M 10x35 DIN 558		
"		2	Federring A 10 DIN 127		04.78

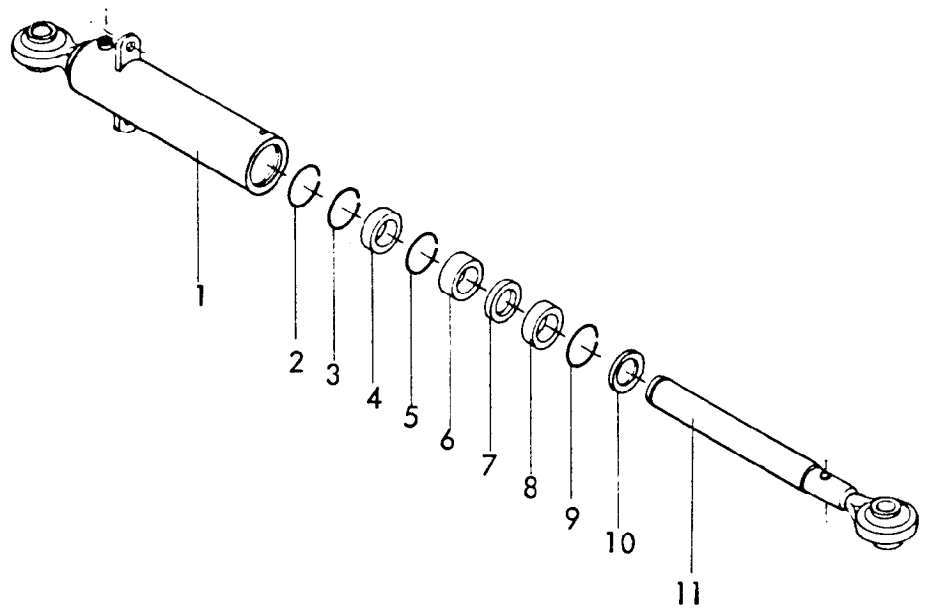


Hydr. Kupplungsstecker -  
Type nach Bedarf



4716  
Star GD Baureihe 1 , Star-DESI GD  
04.78 Star-Avant GD

Bild-Nr.	Bestell-Nr.	Stück- Gerät/ Anzahl	Ersatzteilbezeichnung	Alte Bestell-Nr.	ca kg / Teil
1	4716.46.06	2	Höchstdruckschlauch HST I/1 NW 10 , 1000 lg.	8102.06-6	
2	4716.52.13	2	Gerade Verschraubung G 12-L	8101.06-4	
3	4716.53.06	1	Hydraulikverbindungsrohr		
4	4716.53.07	1	Hydraulikverbindungsrohr		
5	4716.52.12	1	Doppelrohrschele	4714.28-3	
6		1	6-ktschr. M 10x50 DIN 931-8.8		
6a		1	6-ktmu. M 10 DIN 934-8		
7		1	Federring A 10 DIN 127		
8	4716.52.04	4	Schwenkverschraubung SWVE 12-LR	4714.28-4	
9	4716.52.02	1	Drehschieber-Wegeventil NG-6	4714.28-5	
"	4716.52.17	2	O - Ring 12x2 ( Ersatzdichtung)		
10	4716.12.00	1	Druckfeder DF-80	4701.05-10	
11	4716.36.00	1	Kugel Ø 14	4701.05-9	
11a	4716.38.00	1	Schmiernippel H 1 8x1	6312.04-6	
12	4716.52.07	1	Rastscheibe		
13	4716.52.06	1	Schaltklaue D 11	4714.28-6	
14		1	6-ktschr. M 8x40 DIN 931-8.8		
15		1	6-ktmu. M 8 DIN 934-8		
16	4716.52.05	1	Distanzstück	4714.28-7	
17		2	6-ktschr. M 8x70 DIN 601		
18	4716.53.04	1	Hydraulikverbindungsrohr 92 lg.		
19	4716.52.08	1	Winkelschwenkverschraubung K-SWV 12L/R 1/4"		
20	4716.52.09	1	Gewinde-Reduzierstutzen RED-R 1/2"x R 1/4"		
21	4716.52.03	1	Vorspannventil SVC-28 C	8113.05-3	
22	4716.52.10	1	Gerader Einschraubstutzen EGES 12 SR 1/2"-WD		
23	4716.52.11	3	Einstellb. Winkelanschlußstutzen ev W 12-L	8103.06-2	
24	4716.52.15	2	Winkel-Schottverschraubung WSV 12-L	4714.28-9	
25	4716.53.03	1	Hydraulikverbindungsrohr		
26	4716.52.01	2	Höchstdruckschlauch HST I/1 NW 10 , 400 lg.	8101.06-50	
27	4716.46.05	1	Blockkugelhahn NW 10 M 18x1,5	8116.03-2	
28	4716.53.05	1	Hydraulikverbindungsrohr 40 lg.	8101.06-6	
	<u>4716.52.00</u>	1	Hydraulikleitung komplett, Bild-Nr. 1 - 28		
29		1	Scheibe 28 DIN 6916		
30		1	Spannhülse 8x60 DIN 1481		
31	4716.57.00	1	Unterer Zylinderbolzen für doppeltw. Zyl.	4714.14-1	
32	4716.43.00	1	Schmiernippel H 2 8x1	6312.04-7	



Montage : Sprengring 2 lose in das Zylinderrohr legen.  
Teile 3 - 10 in das Zylinderrohr einsetzen.  
Plunger 11 einschieben. Sprengring 2 auf  
den Plunger 11 aufschieben ( mit einem  
Schraubenzieher durch den Ölstopfen, dabei  
den Plunger drehen.)

Demontage: Schraubenzieher in den Ölstopfen einführen  
und Sprengring 2 von Plunger 11 lösen.  
Dann Plunger herausziehen.

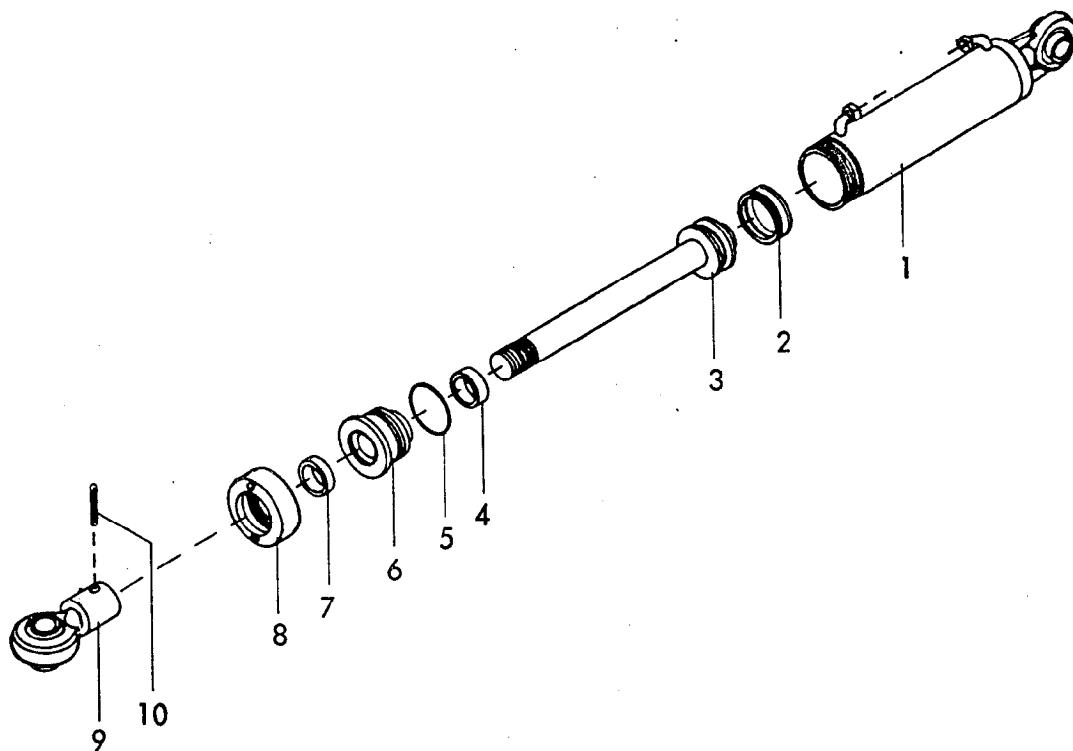
Gerätetyp : Supertaube GE , Baureihe 1, 2  
Star GE , Baureihe 1

Supertaube-DESI GE  
Star-DESI GE

Star-Avant GE

Gerätetyp: Zylinder Ø 65 -einfachwirkend-

Bild-Nr.	Bestell-Nr.	Stücke Gerät/ Baugr.	Ersatzteilbezeichnung	Alte Bestell-Nr.	ca kg / Teil
1	4716.44.01	1	Zylinderrohr Ø 65		
2	4716.44.11	1	Sprengring DIN 17223 60x3,2	8111.01-2	
3	4716.44.09	1	Sprengring DIN 17223 67x4	8111.01-3	
4	4716.44.05	1	Führungsbuchse Ø 64,5/72,5x16	8111.01-4	
5	4716.44.08	1	Sprengring DIN 17223 70x4	8111.01-5	
6	4716.44.03	1	Distanzbuchse Ø 75x4,5x24,5	8111.01-6	
7	4716.44.07	1	Nutring PDF 65x73x8	8111.01-7	
8	4716.44.04	1	Führungsbuchse Ø 64,5/73x16	8111.01-8	
9	4716.44.10	1	Sprengring DIN 17223 72x4	8111.01-9	
10	4716.44.06	1	Abstreifer GA 65x75x7/10	8111.01-10	
11	4716.44.02	1	Kolbenstange		
	<u>4716.44.00</u>	1	Zylinder Ø 65 -einfachwirkend- komplett, Bild-Nr. 1 - 11		

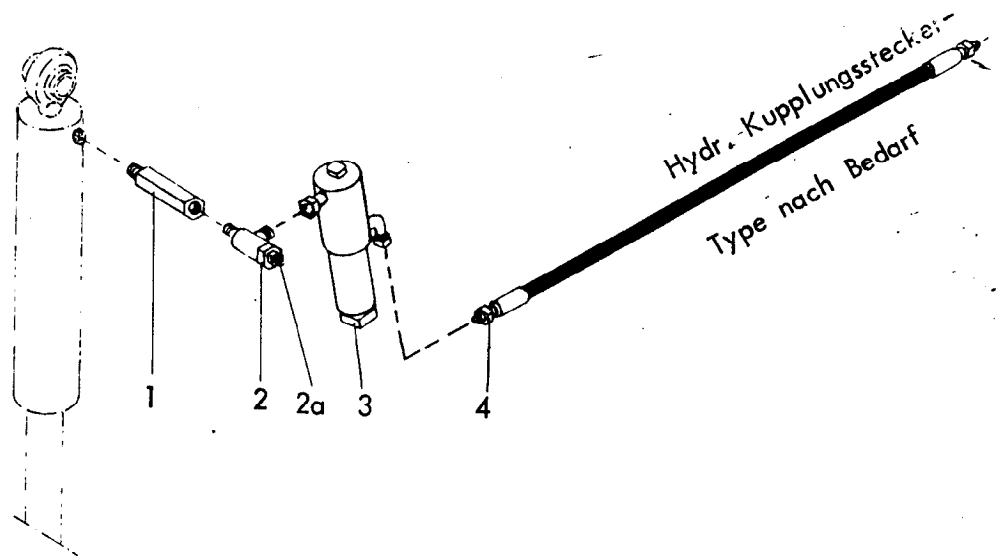


Reihe B - 01 - 25 - F1

Supertaube-DESI GD, Star-DESI GD  
Supertaube GD, Br.1, 2 Star GD, Br.1

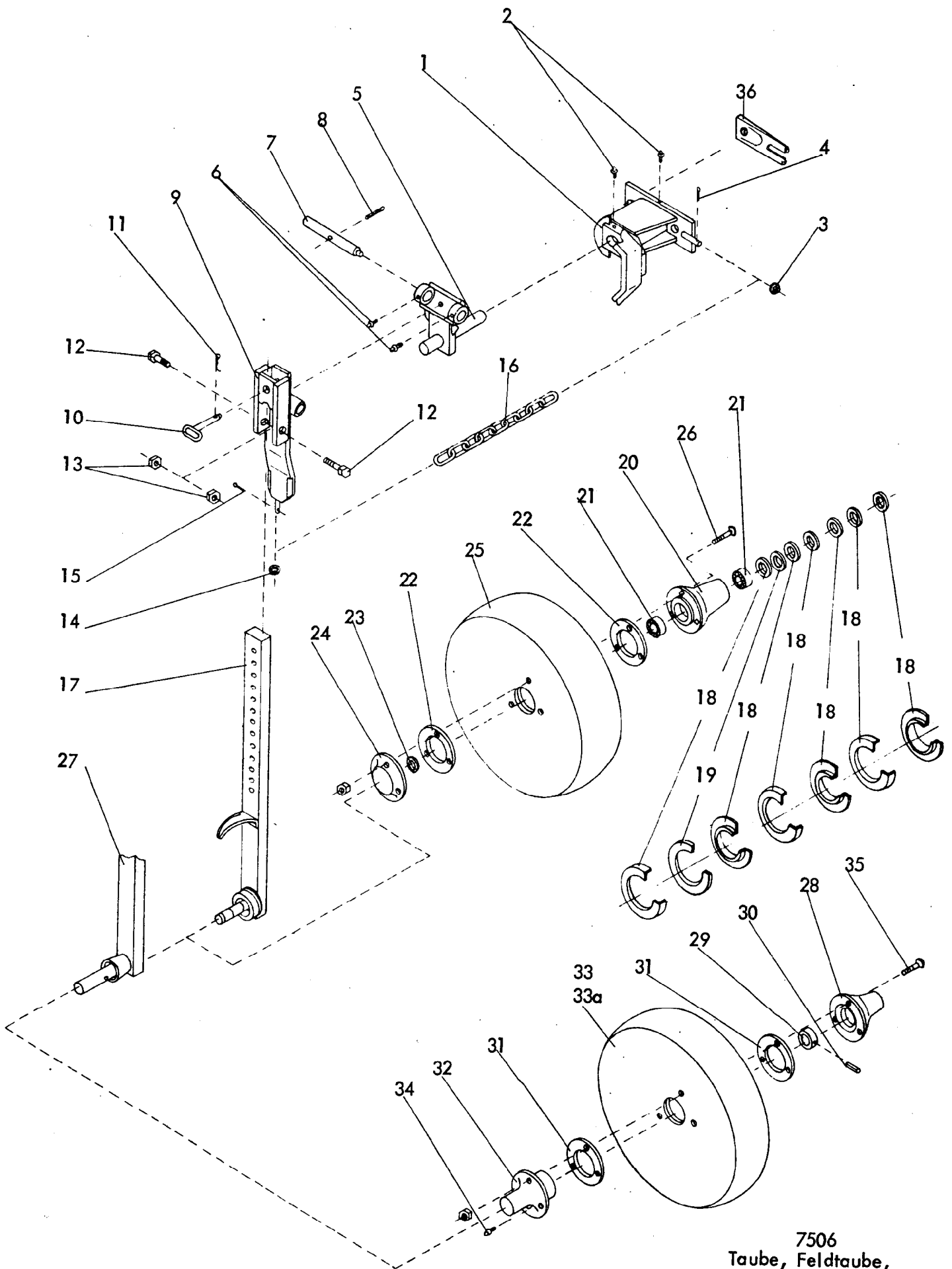
Gerätetyp: Zylinder Ø 65 -doppeltwirkend-

Bild-Nr.	Bestell-Nr.	Stück Gerät/ Baugr.	Ersatzteilbezeichnung	Alte Bestell-Nr.	ca. kg / Teil
1	8126.01.00	1	Zylinder		
2	8126.00.01	1	Kolbendichtung (doppeltw) D 20 WO 65/50x18	8122.01-2	
3	8126.02.00	1	Kolbenstange mit Kolben		
4	8126.00.02	1	Nutring VN 40x112	8119.01-8	
5	8126.00.03	1	O - Ring OR 57x5	8122.01-4	
6	8126.05.00	1	Zylinderkopf	8122.01-5	
7	8126.00.04	1	Abstreifer AS 40-50-5/8	8119.01-10	
8	8126.06.00	1	Überwurfmutter	8122.01-6	
9	8126.04.00	1	Kugelkopf	8122.01-8	
10		1	Spannhülse 8x50 DIN 1481		
	8126.00.00	1	Zylinder Ø 65 -doppeltwirkend- komplett, Bild-Nr. 1 - 10		
	8126.00.05	1	Satz Dichtungen komplett, Bild-Nr. 2,4,5,7	8122.02	
					08.78



Gerätetyp: Hydr. Sperrventil für Drehpflüge mit einfachw. Zylinder

Bild-Nr.	Bestellnummer	Stück pro Gerät	Ersatzteilbezeichnung	Lager- bzw. DIN-Nummer	Maße	ca. kg/Teil
1	8111.02-1	1	Distanzstück	E - 3346/1		
2	4716.46.03	1	Winkel - Schwenkverschraubung	SWVE12LM		
2a	4716.46.02	1	Doppeltwirkende Drossel	ST 12353		
3	8111.04-1	1	Sperrventil	10 SK 776		
	<u>8111.05</u>	1	Hydraulisches Sperrventil für einfachwirkende Zylinder komplett, Bild-Nr. 1 - 3			
4	8102.06-1	1	Höchstdruckschlauch HST 1/1	NW 10	1000 lg.	



7506  
 Taube, Feldtaube,  
 Star,  
 Specht

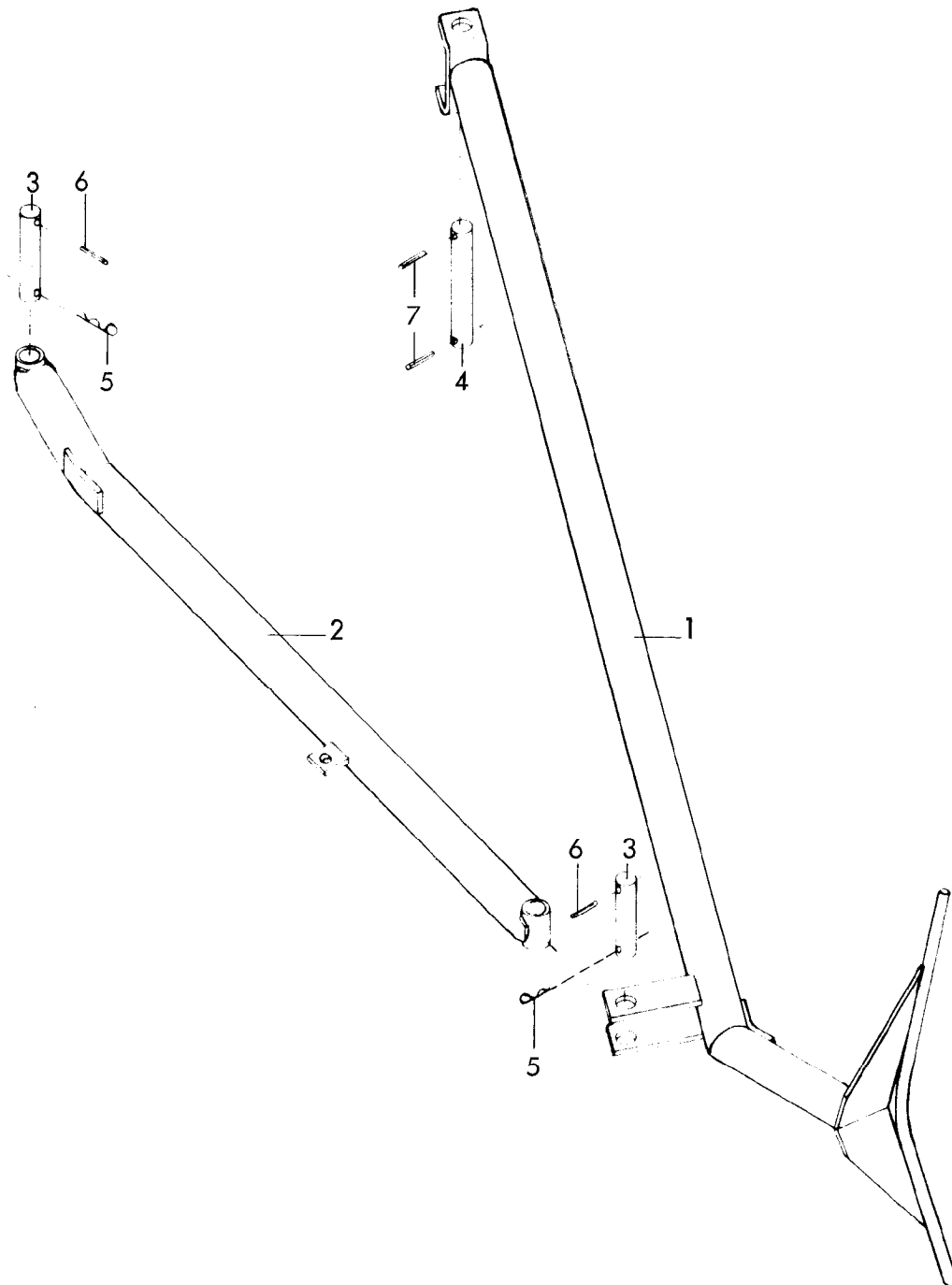
2 Gerätetyp: Stützrad - Taube, Feldtaube - Kugel- und Gleitlagerung  
 Star, Specht

Bild-Nr.	Bestellnummer	Stück pro Gerät	Ersatzteilbezeichnung	Lager- bzw. DIN-Nummer	Maße	ca. kg/Teil
1	7506.01	1	Stützradkonsole	I-1801		
2	6312.04-6	2	Schmiernippel H 1 8x1			
3		1	Scheibe	DIN 1441	Ø 15	
4		1	Splint	DIN 94	5x30	
5	7506.02-1	1	Stützradgelenk	E-2377		
6	6312.04-6	2	Schmiernippel H 1 8x1			
7	7506.02-2	1	Gelenkbolzen	A-2797	Ø 25	
8		1	Spannhülse	DIN 1481	8x40	
	<u>7506.02</u>	1	Stützradgelenk komplett Bild- Nr. 5-8			
9	7506.03-1	1	Stützradtasche	E-2379		
10	7506.03-2	1	Steckstock	TB-14x50		
11	6416.01-3	1	Federsteckstock	BTB-4		
12		2	Schraube	DIN 561	AM 16x45	
13		2	flache Mutter	DIN 936	M 16	
14		1	Scheibe	DIN 1441	Ø 15	
15		1	Splint	DIN 94	5x30	
	<u>7506.03</u>	1	Stützradtasche komplett Bild- Nr. 9-15			
16	7506.04	1	Kette	A-3034		
17	7506.05	1	Stützradstiel mit Stützradachse für Kugellagerung	E-2378		
18	7501.05-9	3	Satz Dichtungslamellen	Z 006		
19	7501.05-16	1	Filzring	DW-8		
20	7501.05-10	1	Radnabe	RWA-3		
21	7501.05-11	2	Kugellager	6006	Ø 30 Bohr.	
22	7501.05-13	2	Dichtung	DW-4		
23		1	Sicherungsring	DIN 471	30x1,5	
24	7501.05-14	1	Radkappe	RUA-3		
25	7501.06-17	1	Radscheibe	RVA-505	Ø 500x120	
26		3	Senkschraube mit Mutter und Federring	DIN 608-5,6	M 10x35	
	<u>7501.06 b</u>	1	Radscheibe Ø 500x120 mit Kugel-			

Gerätetyp: Stützrad - Taube, Feldtaube - Kugel-und Gleitlagerung

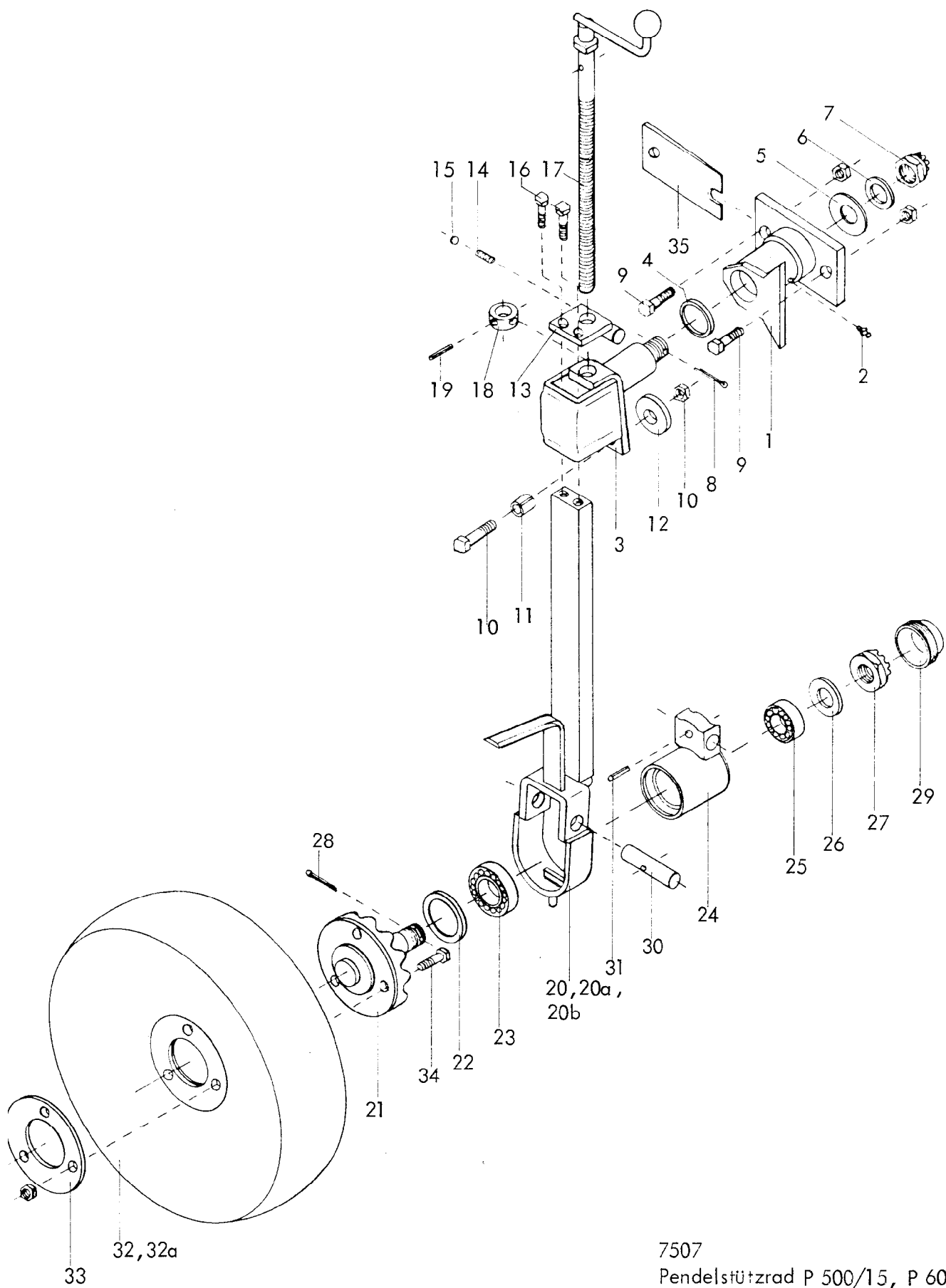
Bild-Nr.	Bestellnummer	Stück pro Gerät	Star, Specht Ersatzteilbezeichnung	Lager- bzw. DIN- Nummer	Maße	ca. kg /Teil
27	7506.06	1	Stützradstiel mit Stützradachse für Gleitlagerung	E-2378		
28	7502.08-1	1	hintere Radnabe	RWA-44		
29	7502.08-4	1	Stoßring	SW-45		
30		1	Spannhülse	DIN 1481	8x50	
31	7502.08-2	2	Dichtung	DW-4		
32	7502.08-6	1	vordere Radnabe	RWA-45		
33	7502.11-3	1	Radscheibe	RVA-404	Ø 400x110	
33a	7502.08-3	1	Radscheibe	RVA-504	Ø 500x100	
34	6312.04-6	1	Schmiernippel H1 8x1			
35		3	Senkschraube mit Mutter und Federring	DIN 608-5,6	M 10x35	
	<u>7502.11</u>	1	Radscheibe Ø 400x110 mit Gleitlagerung komplett, Bild-Nr. 28-33, 34, 35			
	<u>7502.08</u>	1	Radscheibe Ø 500x100 mit Gleitlagerung komplett, Bild-Nr. 28-32, 33a, 34, 35			
36	4706.05-2	1	Schnittbreitenstellkeil	ZR-1	für Taube, Feldtaube, Specht	
36	4701.52	1	Schnittbreitenstellkeil für Star	ZR-10		
						08.77





Gerätetyp: Star - DESI Auslegearm

Bild-Nr.	Bestellnummer	Stück pro Gerät	Ersatzteilbezeichnung	Lager- bzw. DIN-Nummer	Maße	ca. kg/Teil
1	4709.53-1	1	Auslegearm	I - 2351		
2	4709.53-2	1	Stützstange	I - 2350		
3	4309.30-8	2	Bolzen	ZB-25x130		
4	4709.53-3	1	Bolzen	ZB-30x200		
5	6416.01-3	2	Federsteckstock	BTB-4		
6		2	Spannhülse	DIN 1481	6x40	
7		2	Spannhülse	DIN 1481	6x50	
<u>4709.53</u>		1	Auslegearm komplett, Bild-Nr. 1 - 7			08.76



7507  
Pendelstützrad P 500/15, P 600/15  
03.78

2 Gerätetyp: Pendelstützrad P 500/15, P 600/15

Bild-Nr.	Bestellnummer	Stück pro Gerät	Ersatzteilbezeichnung	Lager- bzw. DIN- Nummer	Maße	ca. kg /Teil
1	7507.01	1	Pendelgehäuse	I - 2517		
2	6312.04-6	1	Schmiernippel H I 8x1			
3	7507.02	1	Pendelachse	I - 2518		
4	7507.03	1	Distanzring	A - 4681		
5		1	Tellerfeder	DIN 2093	A 71	
6	6313.57-2	1	Dichtscheibe	A - 3312		
7		1	Kronenmutter	DIN 937-8	M 24x1,5	
8		1	Splint	DIN 94	5x40	
9		2	Schraube mit Mutter und Federring	DIN 960-8.8	M 20x1,5x65	
10		1	Schraube mit Mutter und Federring	DIN 960-8.8	M 20x1,5x70	
11		1	Spannhülse	DIN 7346	25x36	
12	7507.04	1	Exzenter	A - 4685		
13	7507.05	1	Spindelhalter	A - 4683		
14	4701.05-10	1	Druckfeder	DF-80		
15	4701.05-9	1	Kugel		Ø 14	
16		2	Schraube mit Federring	DIN 933-8.8	M 16x35	
17	7507.06	1	Spindel	E - 3472		
18	7507.07	1	Stoßring	A - 4684		
19		1	Spannhülse	DIN 1481	5x36	
20	7507.12	1	Stützradstiel für Rad Ø 500	I - 2516	bei 700 Rahmenhöhe	
20a	7507.08	1	Stützradstiel für Rad Ø 500	I - 2516	bei 750 Rahmenhöhe	
20b	7507.09	1	Stützradstiel für Rad Ø 600	I - 2516	bei 750,800,900 R.H.	
21	7507.10-1	1	Stützradachse	I - 2515		
22	7505.04-10	1	Nilosring	30208 AK		
23		1	Kegelrollenlager 30208	DIN 720		
24	7507.10-2	1	Lagergehäuse	A - 4682		
25		1	Kegelrollenlager 32206	DIN 720		
26		1	Scheibe	DIN 1441	Ø 31	03.78

Bild-Nr.	Bestellnummer	Stück pro Gerät	Ersatzteilbezeichnung	Lager- bzw. DIN- Nummer	Maße	ca. kg /Teil
27	4309.25-2	1	Kronenmutter	DIN 937-8	M 30x1,5 6x50	
28		1	Splint	DIN 94		
29		1	Achskapsel	UA-81		
	<u>7507.10</u>	1	Achse mit Lagerung komplett, Bild-Nr. 21 - 29			
30	7507.11	1	Schwenkbolzen	A - 4680		
31		1	Spannhülse	DIN 1481	8x40	
32	7505.04-12	1	Vollscheibenrad	SVA-506	∅ 500x150	
32a	4303.15-12	1	Vollscheibenrad	SVA-606	∅ 600x150	
33	7505.04-13	1	Radflansch	I - 1485		
34		3	Schraube mit Mutter und Federring	DIN 931-8.8	M 16x45	
35	4706.05-2	1	Schnittbreitenstellkeil	ZR-1		
						03.78



**Betriebsanleitung  
und  
Ersatzteilliste**

**Anbau-Drehpflüge**

Star Desi GE(D), KGE(D)

Baureihe 1

Bei Ersatzteilbestellungen bitte Rückseite beachten!

**RABEWERK**