

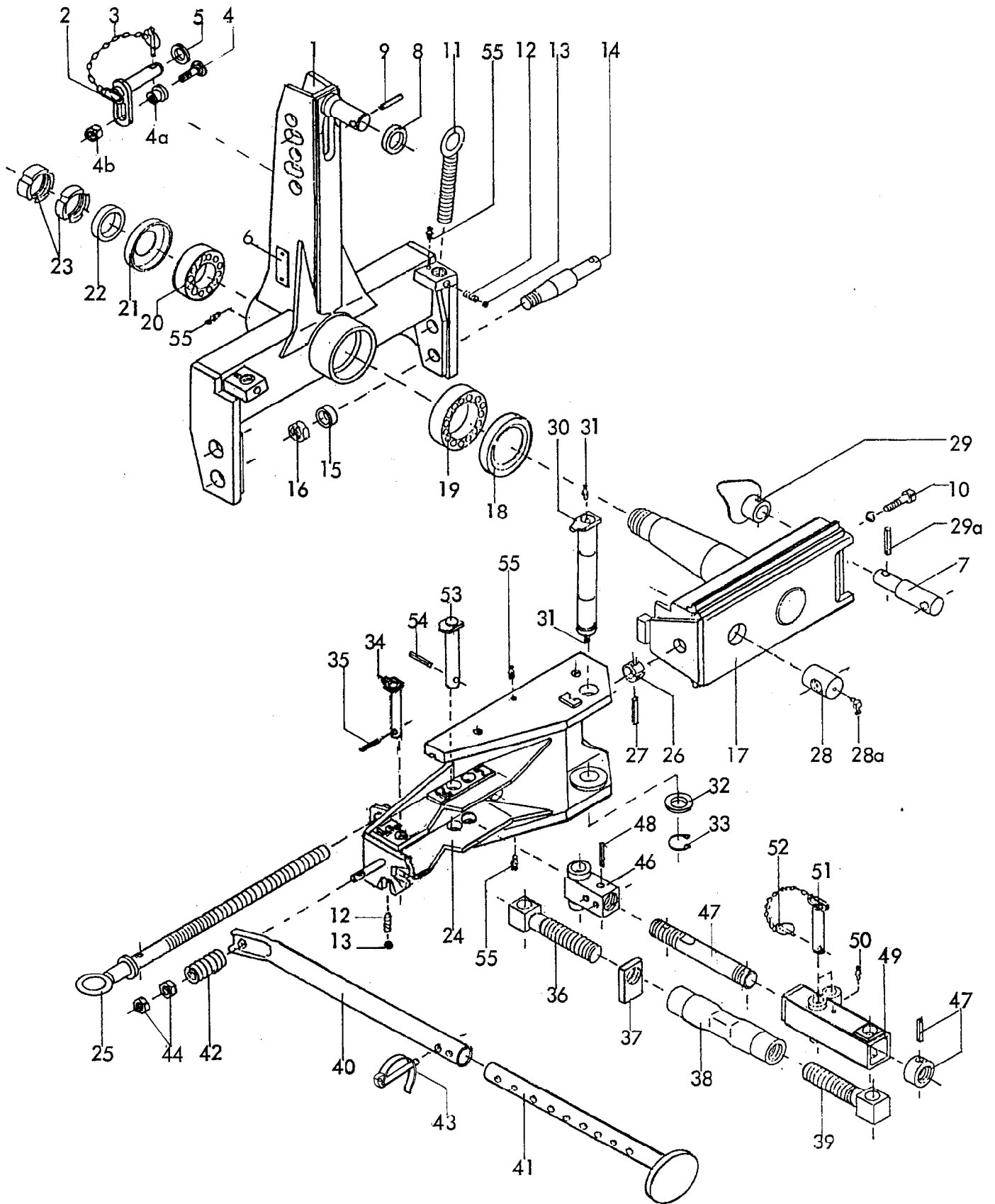
Betriebsanleitung
Ersatzteilliste

Anbau-Drehpflüge

Star Vari-Avant 120 C Br.3

Star Vari-Avant 140 C Br.5





4756,4757,4770,4774

Star-Variant 120 C, Star-Vari-Avant 120 C Baureihe 3

Star-Variant 140 C Baureihe 4

Star-Vari-Avant 140 C Baureihe 5

08.97

Gerätetyp: Star-Variant C, Star-Vari-Avant C

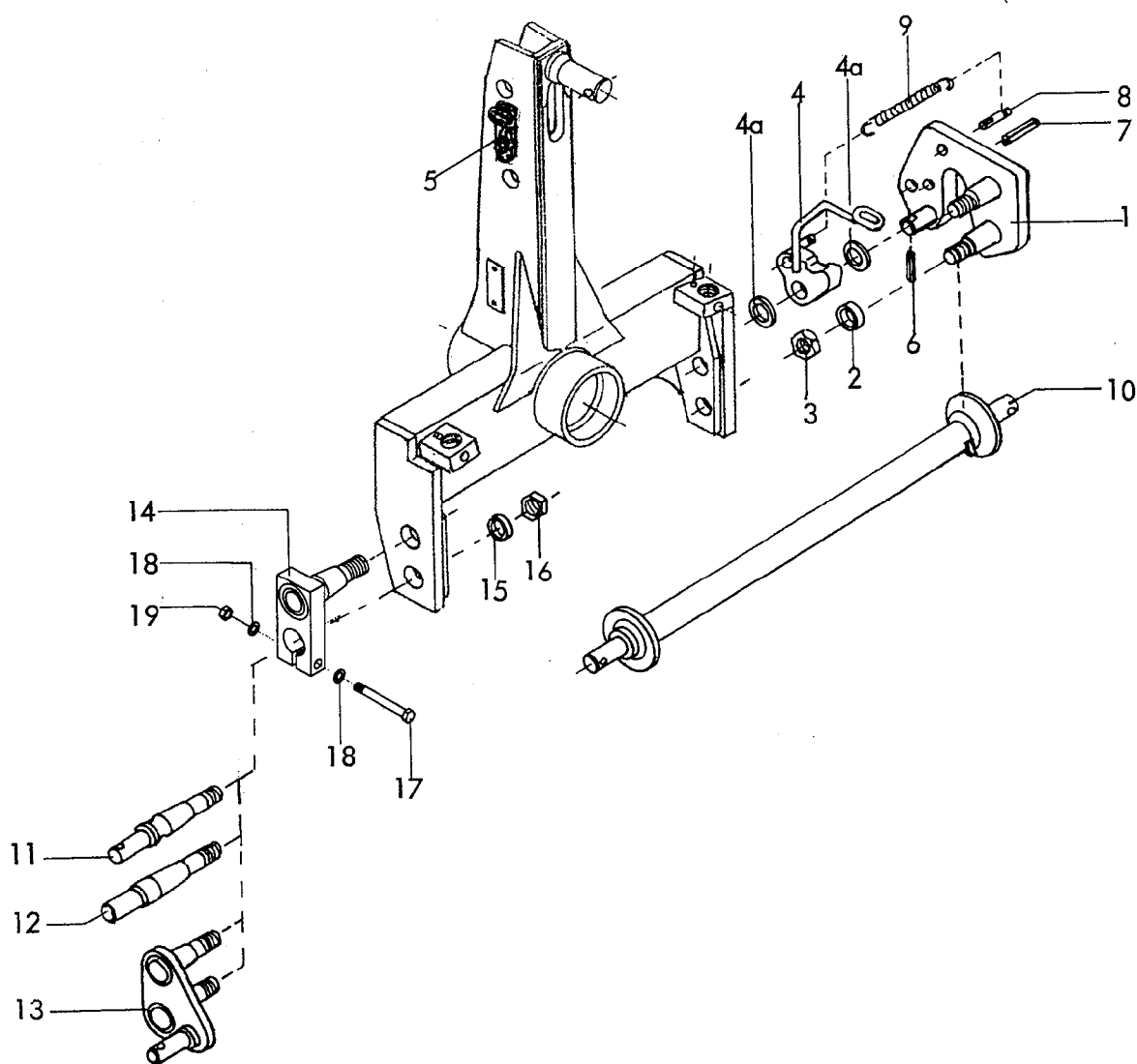
Bild Ref. Fig.	Bestell-Nr. Part.-No. Référence	Stück Qty. Qte.	Bezeichnung	Technische Angaben Technical data. Données techniques	Description	Désignation
1	4777.01.01	1	Turm		Headstock	Tete
2	4777.42.01	1	O.L.-Stock Kat. II		Top link pin	Piton 3 eme point
3	6344.40.02	1	Sicherungskette kpl. mit Klappstecker		Chain	Chaîne
"	6344.40.01	1	Klappstecker		Linch pin	Eclisse serrage
4	4777.43.01	1	Gewindestück		Threaded part	Axe
4a	4777.43.02	1	Hülse		Sleeve	Douille
4b	980DV12P	1	Sicherungsmutter VM 12 DIN 980-8		Lock nut	Ecrou d arret
5	126D26	1	Scheibe 26 DIN 126		Washer	Rondelle
	4777.42.04	1	O.L.-Stock Kat. II komplett, Bild-Nr. 2-5		Top link pin cpl. No. 2-5	Piton 3 eme point Rep. 2-5
6	4716.37.00	1	Typenschild SX-4		ID-plate	ID-plaque
"	1476D410	2	Halbrundkerbnagel 4x10 DIN 1476		Rivet	Rivet
7	4745.71.01	1	Zylinderbolzen -unten-		Pin for cyl.	Axe de verin
8	4777.00.06	1	Stellring		Collar	Baque support
9	1481D1065	1	Spannstift 10x65 DIN 1481		Roll pin	Goupille serrage
10	931D1660P	1	6-ktschr. M 16x60 DIN 931-8.8		Hex. bolt	Vis H
"	127DB16	1	Federring B 16 DIN 127		Springwasher	Rondelle grower
11	4744.47.00	2	Verkantungsspindel		Adj. Spindle	Manivelle
12	4716.12.00	3	Druckfeder DF-80		Compression spring	Ressort de compres.
13	4716.36.00	3	Kugel RB-14/III Ø 14 ID-3		Ball	Bille
14	4744.10.00	2	Achskopfbolzen Kat. II		Lower link pin	Piton interieur
15	4744.13.00	2	Hülse		Sleeve	Doille
16	934D3015P	2	6-ktmu. M 30x1,5 DIN 934-8		Hex. nut	Ecrou H
17	4777.07.01	1	Drehachse		Turn over shaft	Arbre de retour.
18	4777.00.02	1	Nilosring 33020 AV		Nilosring	Baque nilos
19	720D33020	1	Kegelrollenlager 33020		Taper roller bearing	Roulem.arouleaux
20	720D32215	1	Kegelrollenlager 32215		Taper roller bearing	Roulem.a rouleaux
21	4777.00.03	1	Nilosring 32215 AV		Nilosring	Baque nilos
22	4777.00.01	1	Distanzring		Spacer	Baque entretoise
23	981DKM14	2	Nutmutter KM 14 DIN 981		Kex nut	Ecrou a gorges
24	4756.72.01	1	Zwischenplatte -Variant		Interm.plate	Plaque intermed.
24	4774.13.01	1	Zwischenplatte -Vari-Avant		Interm.plate	Plaque intermed.
25	4777.11.01	1	Rahmenverlagerungsspindel verz.		Adj. Spindle	Manivelle
26	4777.00.05	1	Spindelgleitring verz.		Collar	Bague de guidage
27	1481D1040	1	Spannstift 10x40 DIN 1481		Roll pin	Goupille serrage
28	4777.00.04	1	Spindelmutter		Spindleguide	Ecrou de manivelle
28a	6805.00.05	1	Schmiernippel H 3 8x1		Grease nipple	Graisneur
29	4745.72.01	1	Schlauchführung		Hose guide	Guidage
29a	1481D845	1	Spannstift 8x45 DIN 1481		Roll pin	Goupille serrage

Gerätetyp: Star-Variant C, Star-Vari-Avant C

Bild Ref. Fig.	Bestell-Nr. Part.-No. Référence	Stück Qty. Qte.	Bezeichnung	Technische Angaben Technical data. Données techniques	Description	Désignation
30	<u>4745.47.02</u>	1	Rahmenbolzen kpl. mit Pos.31,32,33		Pin cpl.	Axe de bâti cpl.
31	71412DA81	2	Schmiernippel AM 8x1 DIN 71412		Grease nipple	Graisseur
32	988DS4556	1	Stützscheibe S 45x56 DIN 988		Washer	Rondelle
33	471D451,75	1	Sicherungsring 45x1,75 DIN 471		Cir clip	Circlip
34	4745.18.00	1	Spannschloßbolzen		Turnbuckle pin	Axe
35	1481D845	1	Spannstift 8x45 DIN 1481		Roll pin	Goupille elastique
36	4756.29.00	1	Gewindeende M 30		Turnbuckle rod	Tige filetée M 30
37	4716.32.02	1	Gegenmutter -rechts-		Counternut	
38	4716.32.01	1	Spannschloßmutter M 30, 270 lg.		Turnbuckle nut	Tirant Ecrou
39	4756.30.00	1	Gewindeende M 30 L		Turnbuckle rod	Tige filetée M 30 L
	<u>4756.31.00</u>	1	Spannschloß M 30 komplett, Bild-Nr. 36-39		Turnbuckle cpl. No. 36-39	Tirant cpl. No. 36-39
40	4750.54.00	1	Abstellstütze -Oberteil-		Stand	Bequille
41	4750.56.00	1	Abstellstütze -Unterteil-		Stand	Bequille
42	4750.61.01	1	Schraubendruckfeder		Compression spring	Ressort de compress
43	6806.38.01	1	Rohrklapstecker		Lynch pin tube	Goupille
44	934D1615N	2	6-ktmu. M 16x1,5 DIN 934-10		Hex. nut	Ecrou H
	<u>4750.59.01</u>	1	Abstellstütze komplett, Bild-Nr. 40-44		Support stand cpl. Nos. 40-44	Bequille cpl. Rep. No.40-44
46	4759.24.03	1	Einstellkopf		Adjuster	Tete de réglage
47	4759.22.05	1	Zugstange 287 lg. komplett		Pull rod cpl.	Tige pousoir cpl.
48	1481D850	1	Spannstift 8x50 DIN 1481		Roll pin	Goupille elastique
49	4759.23.08	1	Außenteil		Boxed part	Support
50	4716.38.00	1	Schmiernippel H 1 8x1		Grease nipple	Graisseur
51	8413.59.00	1	Steckstock TB-25x115 A		Pin	Broche
52	8405.12.09	1	Klapstecker STB-4,5x340		Linch pin	Goupille
	<u>4759.38.02</u>	1	Schwenkbegrenzung komplett für Star-Variant Bild-Nr. 46-52		Angling limiter cpl. Star-Variant Nos. 46-52	Limiteur de déport Star-Variant cpl. No. 46-52

Gerätetyp: Star-Variant C, Star-Vari-Avant C

Bild Ref. Fig.	Bestell-Nr. Part.-No. Référence	Stück Qty. Qte.	Bezeichnung	Technische Angaben Technical data. Données techniques	Description	Désignation
46	4759.24.03	1	Einstellkopf		Adjuster	Tete de réglage
47	4759.22.07	1	Zugstange 240 lg. komplett		Pull rod cpl.	Tige poussoir cpl.
48	1481D850	1	Spannstift 8x50 DIN 1481		Roll pin	Goupille elastique
49	4759.23.12	1	Außenteil		Boxed part	Support
50	4716.38.00	1	Schmiernippel H 1 8x1		Grease nipple	Graisseur
51	8413.59.00	1	Steckstock TB-25x115 A		Pin	Broche
52	8405.12.09	1	Klappstecker STB-4,5x340		Linch pin	Goupille
	<u>4759.38.03</u>	1	Schwenkbegrenzung komplett für Star-Vari-Avant 140 MC Bild-Nr. 46-52		Angling limiter cpl. Star-Vari-Avant 140 MC Nos.46-52	Limiteur de déport Star-Vari-Avant 140 MC No.46-52
46	4759.24.04	1	Einstellkopf		Adjuster	Tete de réglage
47	4759.22.07	1	Zugstange 240 lg. komplett		Pull rod cpl.	Tige poussoir cpl.
48	1481D850	1	Spannstift 8x50 DIN 1481		Roll pin	Goupille elastique
49	4759.23.12	1	Außenteil		Boxed part	Support
50	4716.38.00	1	Schmiernippel H 1 8x1		Grease nipple	Graisseur
51	8413.59.00	1	Steckstock TB-25x115 A		Pin	Broche
52	8405.12.09	1	Klappstecker STB-4,5x340		Linch pin	Goupille
	<u>4759.38.04</u>	1	Schwenkbegrenzung komplett für Star-Vari-Avant 120 C, 140 KC Bild-Nr. 46-52		Angling limiter cpl. Star-Vari-Avant 120 C, 140 KC Nos. 46-52	Limiteur de déport Star-Vari-Avant 120 C, 140 KC cpl. No. 46-52
46	4759.24.04	1	Einstellkopf		Adjuster	Tete de réglage
47	4759.22.09	1	Zugstange 250 lg. komplett		Pull rod cpl.	Tige poussoir cpl.
48	1481D850	1	Spannstift 8x50 DIN 1481		Roll pin	Goupille elastique
49	4759.23.14	1	Außenteil		Boxed part	Support
50	4716.38.00	1	Schmiernippel H 1 8x1		Grease nipple	Graisseur
51	8413.59.00	1	Steckstock TB-25x115 A		Pin	Broche
52	8405.12.09	1	Klappstecker STB-4,5x340		Linch pin	Goupille
	<u>4759.38.06</u>	1	Schwenkbegrenzung komplett für Star-Vari-Avant 120 MC Bild-Nr. 46-52		Angling limiter cpl. Star-Vari-Avant 120 MC No.46-52	Limiteur de déport Star-Vari-Avant 120 MC No.46-52
53	4759.32.00	1	Bolzen		Pin	Axe
54	1481D1045	1	Spannstift 10x45 DIN 1481		Roll pin	Goupille elastique
55	4716.38.00	5	Schmiernippel H 1 8x1		Grease nipple	Graisseur 08.97



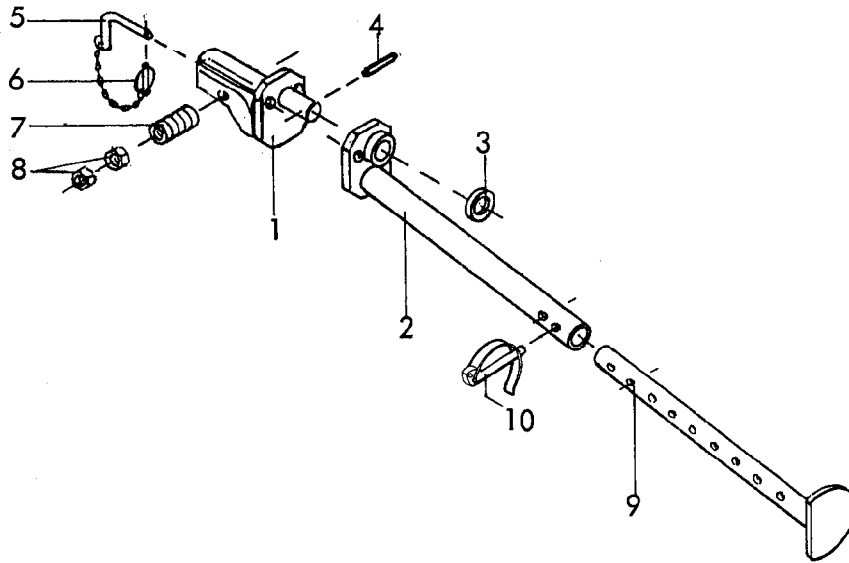
RABE WERK Ersatzteilliste

Gerätetyp: Star C, Albatros -Dreipunktanbau- -3-Point Headstock- -Attelage 3-points-

Bild Ref. Fig.	Bestell-Nr. Part.-No. Référence	Stück Qty. Qte.	Bezeichnung	Technische Angaben Technical data. Données techniques	Description	Désignation
1	4777.04.01	1	Fanghaken -links-		Quick couplerhock l.h.	Crochet gauche
1	4777.04.02	1	Fanghaken -rechts- (abgebildet)		Quick couplerhock r.h.	Crochet droite
2	4744.13.00	4	Hülse		Sleeve	Douille
3	934D3015P	4	6-ktmu. M 30x1,5 DIN 934-8		Hex. nut	Ecrou H
4	4777.05.01	1	Verschuß -links-		Lock l.h.	Fermeture gauche
4	4777.05.02	1	Verschuß -rechts- (abgebildet)		Lock r.h.	Fermeture droite
4a	988DS2535	4	Stützscheibe S 25x35 DIN 988		Washer	Rondelle
5	4777.42.04	1	O.L.-Stock Kat. 2 montiert		Top link pin cpl.	Piton 3 eme point

Gerätetyp: Star C ,Albatros -Dreipunktanbau- -3-Point Headstock- -Attelage 3-points-

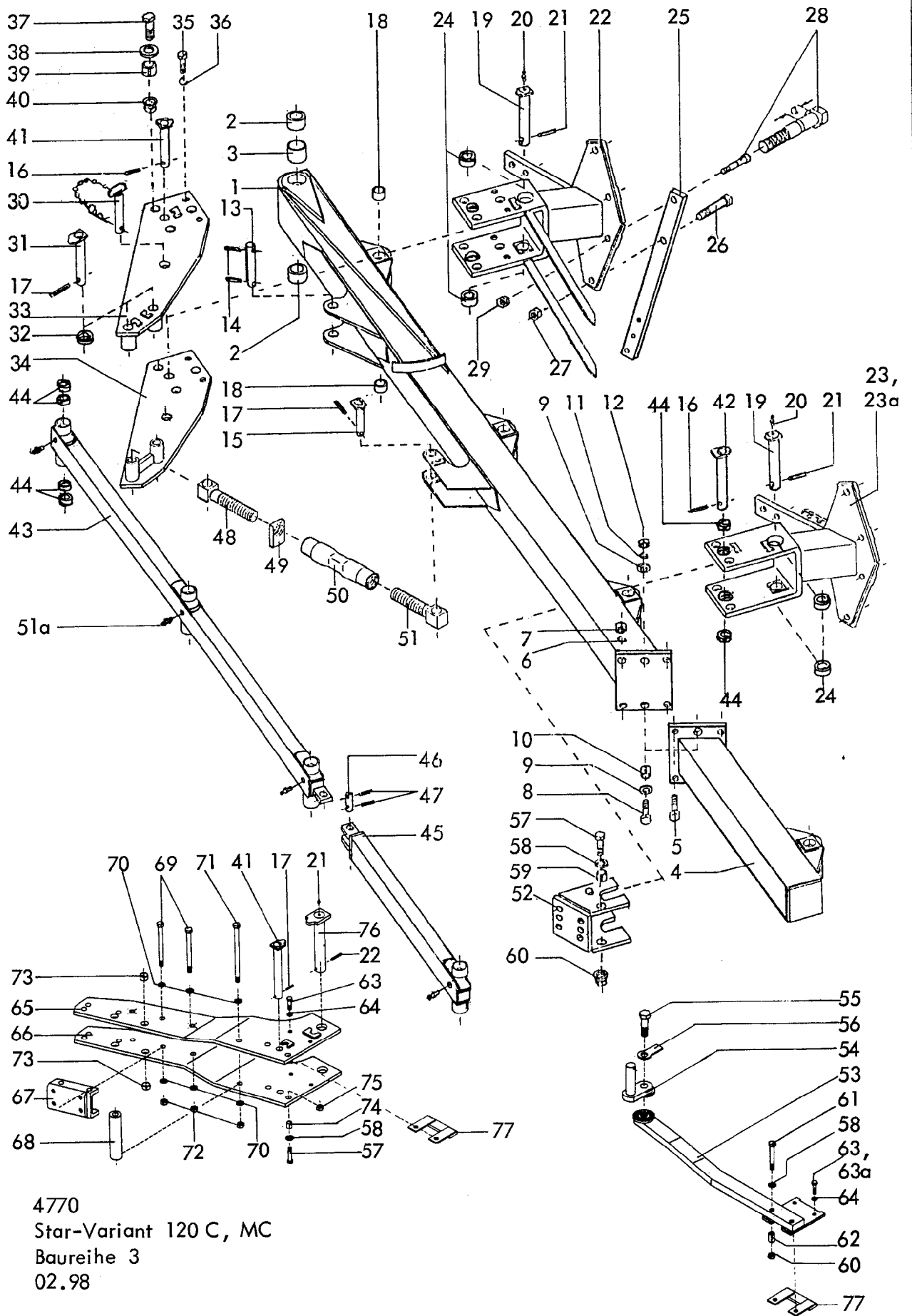
Bild Ref. Fig.	Bestell-Nr. Part.-No. Référence	Stück Qty. Qte.	Bezeichnung	Technische Angaben Technical data. Données techniques	Description	Désignation
6	1481D836	2	Spannstift 8x36 DIN 1481		Roll pin	Goupille serrage
7	1481D1050	2	Spannstift 10x50 DIN 1481		Roll pin	Goupille serrage
8	1469DC1035	2	Paßkerbstift C 10x35 DIN 1469		Fixing pin	Goupille
9	4716.59.00	2	Zugfeder CF-162		Tensionspring	Ressort
10	4777.09.01	1	Schnellkupplerachse Kat. II		Shaft Cat. II	Attelage auto. cat II
10	4777.09.02	1	Schnellkupplerachse Kat. III -kurz-		Shaft Cat. III short	" " "cat. III court
10	4777.09.03	1	Schnellkupplerachse Kat. III -lang-		Shaft Cat. III long	" " "cat. III long
	<u>4777.02.01</u>	1	Schnellkuppler Kat. II komplett, Bild-Nr. 1-10		Shaft Cat. II cpl. Nos. 1-10	Attelage autocat II cpl. Rep. No. 1-10
	<u>4777.02.02</u>	1	Schnellkuppler Kat. III -kurz- komplett, Bild-Nr. 1-10		Shaft Cat. III short cpl. Nos. 1-10	Attelage auto cat III court cpl. 1-10
	<u>4777.02.03</u>	1	Schnellkuppler Kat. III -lang- komplett, Bild-Nr. 1-10		Shaft Cat III long cpl. Nos. 1-10	Attelage autocat III long cpl. 1-10
11	4744.11.00	2	Achskopfbolzen Kat. III -kurz-		Lower link pin Cat III short	Piton cat. III court
12	4744.29.00	2	Achskopfbolzen Kat. III -lang-		" " " " long	Piton cat. III long
13	4745.05.01	1	Vor/Zurückgesetzter U.L.-Zapfen Kat. II -links- (abgebildet)		Transposed pin Cat. II l.h.	Piton déporté cat. II gauche
13	4745.05.02	1	Vor/Zurückgesetzter U.L.-Zapfen Kat. II -rechts-		Transposed pin Cat. II r.h.	Piton déporté cat. II droite
13	4744.42.01	1	Vor/Zurückgesetzter U.L.-Zapfen Kat. III -kurz- links (abgebildet)		Transposed pin Cat III short l.h.	Piton déporté cat. III court gauche
13	4744.42.02	1	Vor/Zurückgesetzter U.L.-Zapfen Kat. III -kurz- rechts		Transposed pin Cat III short r.h.	Piton déporté cat. III court droite
13	4744.43.01	1	Vor/Zurückgesetzter U.L.-Zapfen Kat. III -lang- links (abgebildet)		Transposed pin Cat. III long	Piton déporté cat. III long
13	4744.43.02	1	Vor/Zurückgesetzter U.L.-Zapfen Kat. III -lang- rechts		Transposed pin Cat. III long r.h.	Piton déporté cat. III long droite
14	4777.72.01	2	Stützzapfen		Shaft	Piton
15	4744.13.00	2(4)	Hülse		Sleeve	Douille
16	934D3015P	2(4)	6-ktmu. M 30x1,5 DIN 934-8		Hex. nut	Ecrou H
17	931D14100P	2	6-ktschr. M 14x100 DIN 931-8.8		Hex. nut	Vis H
18	1441D15	4	Scheibe 15 DIN 1441		Washer	Rondelle
19	934D14P	2	6-ktmu. M 14 DIN 934-8		Hex. nut	Ecrou H



RABE WERK Ersatzteilliste

Gerätetyp: Star-Variant , -Star-Vari-Avant 120,140 C - 3-furchig-

Bild Ref. Fig.	Bestell-Nr. Part.-No. Référence	Stück Qty. Qte.	Bezeichnung	Technische Angaben Technical data. Données techniques	Description	Désignation
1	4770.33.01	1	Abstellstütze -Oberteil-		Stand	Bequille
2	4770.34.01	1	Abstellstütze -Mittelteil-		Stand	Bequille
3	1440D32	1	Scheibe 32 DIN 1440		Washer	Rondelle
4	1481D845A	1	Spannstift 8x45 DIN 1481		Roll pin	Goupille elastique
5	4757.35.00	1	Steckstock komplett		Pin cpl.	Broche cpl.
6	8405.12.09	1	Klappstecker STB-4,5x340		Linch pin	Goupille
7	4750.61.01	1	Schraubendruckfeder		Compression spring	Ressort de compress.
8	934D1615N	1	6-ktmu. M 16x1,5 DIN 934-10		Hex. nut	Ecrou H
9	4770.35.01	1	Abstellstütze -Unterteil-		Stand	Bequille
10	6806.38.01	1	Rohrklappstecker		Linch pin tube	Goupille
	<u>4770.32.01</u>	1	Abstellstütze mit Gelenk komplett Bild-Nr. 1-10		Stand cpl. No. 1-10	Bequille cpl. Rep. No. 1-10



4770
 Star-Variant 120 C, MC
 Baureihe 3
 02.98

Bild-Nr.	Bestell-Nr.	Stückzahl	Ersatzteilbezeichnung	
1	4770.01.11	1	Grundrahmen 120 C 3-furchig } Körperabstand : 870	
1	4770.02.09	1		Grundrahmen 120 C 4-furchig }
1	4770.03.08	1		Grundrahmen 120 MC 3-furchig , Körperabstand : 970
2	4757.38.02	2	Stahleinspannbuchse E 55x45x60 F 3 spez.	
3	4774.00.01	1	Distanzrohr zum Rahmen	
4	4770.05.01	1	Rahmenansatz C Körperabstand : 870	
4	4770.06.01	1	Rahmenansatz MC Körperabstand : 970	
5	961D201555P	4	6-ktschr. M 20x1,5x55 DIN 961-8.8	
6	127DB20	4	Federring B 20 DIN 127	
7	934D2015P	4	6-ktmu. M 20x1,5 DIN 934-8	
8	931D1455P	2	6-ktschr. M 14x55 DIN 931-8.8	
9	7349D15	4	Scheibe 15 DIN 7349	
10	1481D2526	2	Spannstift 25x26 DIN 1481	
11	127DA14	2	Federring A 14 DIN 127	
12	934D14P	2	6-ktmu. M 14 DIN 934-8	
13	4770.00.06	1	Bolzen	
14	1481D 850	2	Spannstift 8x50 DIN 1481	
15	4757.21.00	1	Spannschloßbolzen	
16	1481D840	3-5	Spannstift 8x40 DIN 1481	
17	1481D845	3	Spannstift 8x45 DIN 1481	
			Stückzahl pro Konsole :	
18	4757.38.01	2	Stahleinspannbuchse E 49x40x55 F 3 spez.	
19	4770.09.00	1	Konsolenbolzen	
20	4716.38.00	1	Schmiernippel H 1 8x1	
21	1481D850	1	Spannstift 8x50 DIN 1481	
22	4769.35.06	1	Grindelkonsole 1. Körper } komplett mit Buchsen	
23	4769.35.07	1		Grindelkonsole 2. Körper }
23a	4769.35.08	1		Grindelkonsole ab 3. Körper }
24	4770.36.01	2	Stahleinspannbuchse E 50x40x21 F 3 spez.	
25	7004.01.03	2	Stielgrindel 60x30 für Rahmenhöhe 700	
25	7004.01.04	2	Stielgrindel 60x30 für Rahmenhöhe 750	
26	960D161590M	2	6-ktschr. M 60x1,5x90 DIN 960-12.9	
27	934D 1615N	2	6-ktmu. M 16 x1,5 DIN 934-10	
28	7004.04.00	2	Scherschraube mit Kerbe (M 16x1,5x90, Maß a = 29)	
29	934D1615P	2	6-ktmu. M 16x1,5 DIN 934-8	

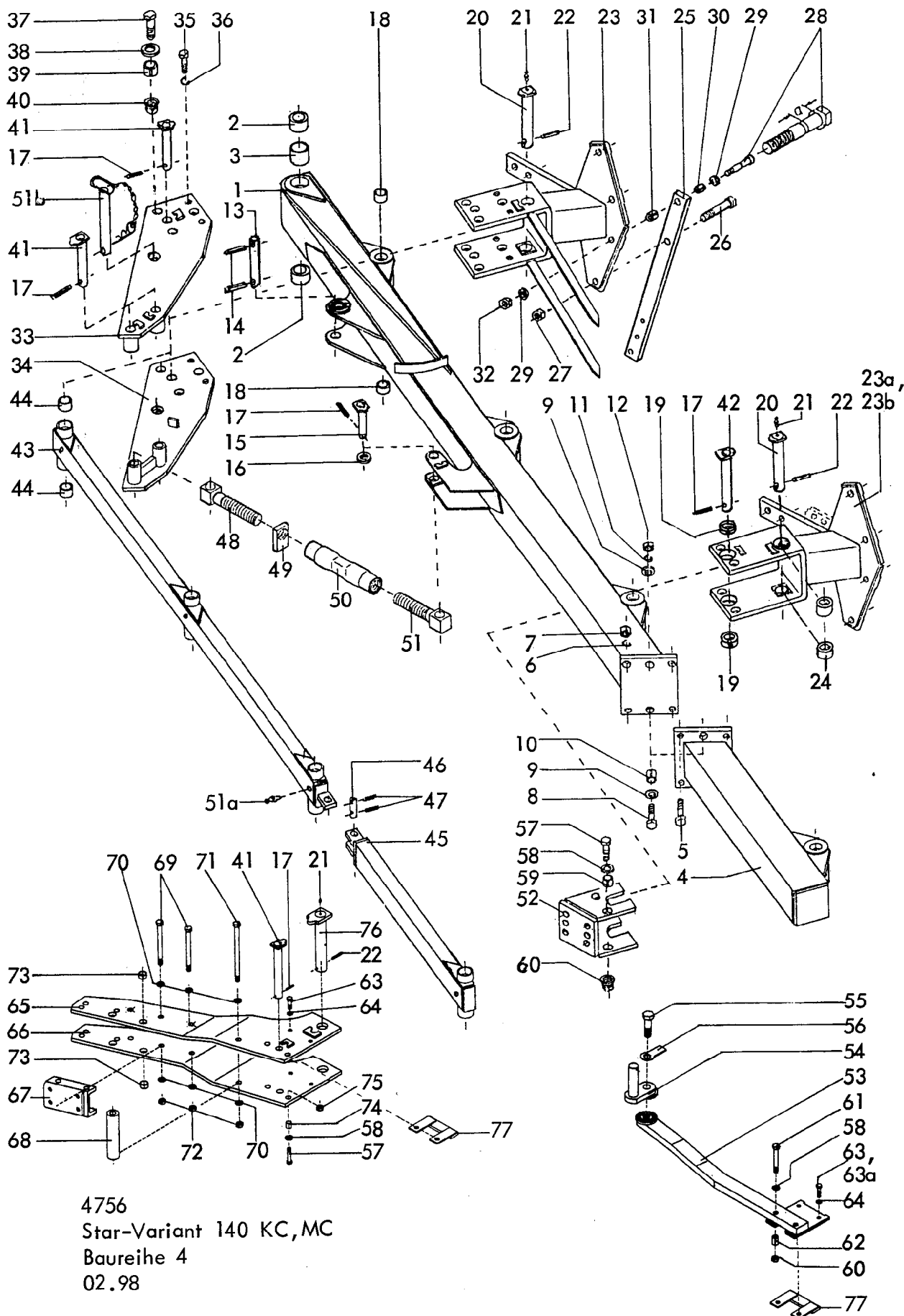
10

Gerätetyp: Star-Variant 120 C , MC Baureihe 3

Bild-Nr.	Bestell-Nr.	Stückzahl	Ersatzteilbezeichnung
30	4762.40.02	1	Steckstock (Transportsicherung) kpl.
31	4756.24.00	2	Schubstangenbolzen ZB-25x232
32	125DB25	2	Scheibe B 25 DIN 125
33	4770.11.00	1	Anlenkkonsole C -oben-
34	4770.12.00	1	Anlenkkonsole C -unten-
33	4770.13.00	1	Anlenkkonsole MC -oben-
34	4770.14.00	1	Anlenkkonsole MC -unten-
35	933D1225N	4	6-ktschr. M 12x25 DIN 933-10.9
36	127DA12	4	Federring A 12 DIN 127
37	960D161560M	4	6-ktschr. M 16x1,5x60 DIN 960-12.9
38	6916D17	4	Scheibe 17 DIN 6916
39	7346D2122	4	Spannstift 21x22 DIN 7346
40	8405.00.18	4	Poly-Stop-6-ktmu.mit Bund M 16x1,5-10
41	4770.16.00	1	Schubstangenbolzen (1. Körper)
42	4770.10.00	2-4	Schubstangenbolzen ZB- 20x207 (2. - 5. Körper)
43	4770.08.02	1	Schubstange C 3-furchig, K.A. = 870
43	4770.08.03	1	Schubstange C 4-furchig, K.A. = 870
43	4770.08.05	1	Schubstange MC 3-furchig, K.A. = 970
44	1498D202614	18-30	Buchse EG 20/26x14 DIN 1498
45	4770.07.01	1	Schubstange zum Ansatz C K.A. = 870
45	4770.07.02	1	Schubstange zum Ansatz MC K.A. = 970
46	4733.24.00	1	Bolzen zur Schubstange
47	1481D530	2	Spannstift 5x30 DIN 1481
48	4757.13.00	1	Gewindeende M 30
49	4716.32.02	1	Gegenmutter -rechts-
50	4716.32.01	1	Spannschloßmutter M 30, 270 lg.
51	4757.14.00	1	Gewindeende M 30 L
	<u>4757.12.00</u>	1	Spannschloß M 30 komplett, Bild-Nr. 48-51
51a	4716.43.00		Schmiernippel H 2 8x1 3,4,5x

Gerätetyp: Star-Variant 120 C, MC Baureihe 3

Bild-Nr.	Bestell-Nr.	Stück-zahl	Ersatzteilbezeichnung
52	4770.18.01	1	Stützradhalter für 3-furchig am vorletzten Körper montiert (nur für Tastrad)
53	4770.39.01	1	Rundsechhalter -oben- (abgebildet)
53	4770.39.02	1	Rundsechhalter -unten-
54	7210.33.01	2	Exzenterzapfen für ungefedertes Rundsech
54	7210.33.05	2	Exzenterzapfen für gefedertes Rundsech
55	933D2465P	2	6-ktschr. M 24x65 DIN 933-8.8
56	93D25	2	Sicherungsblech 25 DIN 93
57	960D161560M	4(8)	6-ktschr. M 16x1,5x60 DIN 960-12.9
58	6916D17	4(8)	Scheibe 17 DIN 6916
59	7001.05.00	4(8)	Spannstift 21x28
60	8405.00.18	4(8)	Poly-Stop-6-ktmu. mit Bund M 16x1,5-10
61	960D161590P	4	6-ktschr. M 16x1,5x90 DIN 960-8.8
61	960D1615100N	4	6-ktschr. M 16x1,5x100 DIN 960-10.9
62	7346D2128	4	Spannstift 21x28 DIN 7346
62	7346D2136	4	Spannstift 21x36 DIN 7346
63	933D1235N	4	6-ktschr. M 12x35 DIN 933-10.9
63a	931D1245P	4	6-ktschr. M 12x45 DIN 931-8.8
64	127DA12A	4	Federring A 12 DIN 127 verz.
65	4770.44.01	1	Schraubplatte -oben-
66	4770.44.02	1	Schraubplatte -unten-
67	4756.86.06	1	Tastradanlenkung
68	4770.43.04	1	Distanzrohr
69	931D20180P	2	6-ktschr. M 20x180 DIN 931-8.8
70	125DA21A	6	Scheibe A 21 DIN 125 verz.
71	931D20240P	1	6-ktschr. M 20x240 DIN 931-8.8
72	934D20PA	3	6-ktmu. M 20 DIN 934-8 verz.
73	4756.86.05	2	Buchse 20x28x14
74	7346D2128	4	Spannstift 21x22 DIN 7346
75	980DV1615N	4	Sicherungsmutter VM 16x1,5 DIN 980-10
76	4756.23.00	1	Konsolenbolzen ZB-40x218
77	4770.40.01	2	Distanzstück 120



4756
 Star-Variant 140 KC,MC
 Baureihe 4
 02.98

Gerätetyp: Star-Variant 140 KC, MC Baureihe 4

Bild-Nr.	Bestell-Nr.	Stückzahl	Ersatzteilbezeichnung	
1	4756.74.01	1	Grundrahmen 140 KC 3-furchig } Körperabstand : 870	
1	4756.74.02	1		Grundrahmen 140 KC 4-furchig
1	4756.73.01	1	Grundrahmen 140 MC 3-furchig } Körperabstand : 1000	
1	4756.73.02	1		Grundrahmen 140 MC 4-furchig
2	4757.38.02	2	Stahleinspannbuchse E 55x45x60 F 3 spez.	
3	4774.00.01	1	Distanzrohr	
4	4757.05.01	1	Ansatz 140 KC Körperabstand : 870	
4	4757.06.01	1	Ansatz 140 MC Körperabstand : 1000	
5	961D201555P	4	6-ktschr. M 20x1,5x55 DIN 961-8.8	
6	127DB20	4	Federring B 20 DIN 127	
7	934D2015P	4	6-ktmu. M 20x1,5 DIN 934-8	
8	931D1455P	2	6-ktschr. M 14x55 DIN 931-8.8	
9	7349D15	4	Scheibe 15 DIN 7349	
10	1481D2526	2	Spannstift 25x26 DIN 1481	
11	127DA14	2	Federring A 14 DIN 127	
12	934D14P	2	6-ktmu. M 14 DIN 934-8	
13	4762.00.06	1	Bolzen	
14	1481D845	2	Spannstift 8x45 DIN 1481	
15	4745.18.00	1	Spannschloßbolzen für MC	
15	4757.21.00	1	Spannschloßbolzen für KC	
16	126D26	1	Scheibe 26 DIN 126	
17	1481D845	6-8	Spannstift 8x45 DIN 1481 Stückzahl pro Konsole :	
18	4757.38.01	2	Stahleinspannbuchse E 49x40x55 F3 spez.	
19	1498D253214	2	Einspannbuchse EG 25/32x14 DIN 1498	
20	4756.23.00	1	Konsolenbolzen ZB-40x218	
21	4716.38.00	1	Schmiernippel H 1 8x1	
22	1481D850	1	Spannstift 8x50 DIN 1481	
23	4756.70.09	1	Grindelkonsole 1. Körper } komplett mit Buchsen	
23a	4756.70.10	1		Grindelkonsole 2. Körper
23b	4756.70.11	1		Grindelkonsole ab 3. Körper
24	4770.36.01	2	Stahleinspannbuchse E 50x40x21 F 3 spez.	
25	7001.19.02	2	Stielgrindel 70x35 für Rahmenhöhe 750	
25	7001.19.03	2	Stielgrindel 70x35 für Rahmenhöhe 800	
26	960D2015100M	2	6-ktschr. M 20x1,5x100 DIN 960-12.9, $M_a = 640 \text{ Nm}$	
27	934D2015N	2	6-ktmu. M 20x1,5 DIN 934-10	
28	7001.24.00	2	Scherschraube mit Kerbe (M 16x1,5x100, Maß $\alpha = 33$) $M_a = 225 \text{ Nm}$	

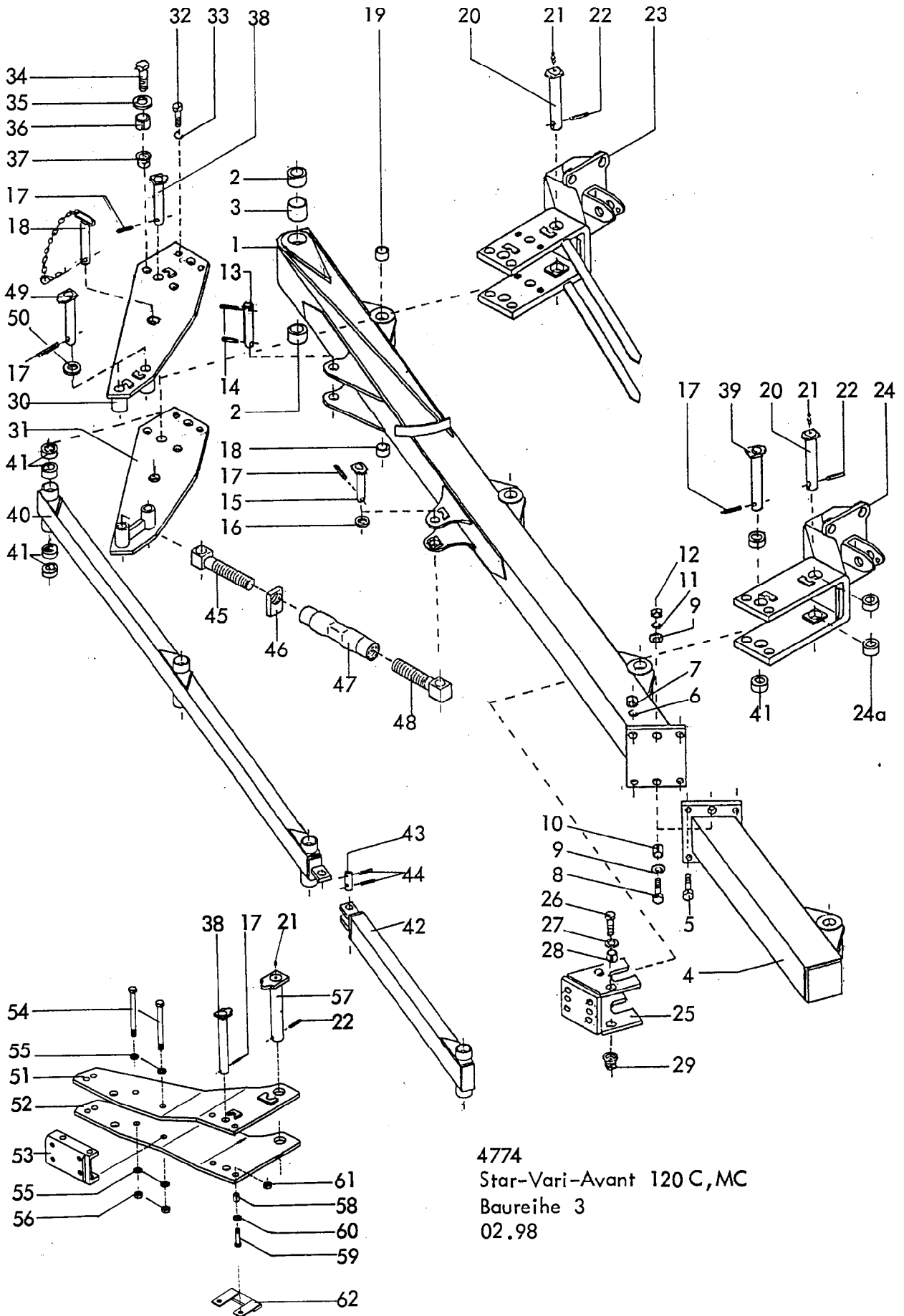
14

Gerätetyp: Star-Variant 140 KC, MC Baureihe 4

Bild-Nr.	Bestell-Nr.	Stückzahl	Ersatzteilbezeichnung
29	6916D17	4	Scheibe 17 DIN 6916
30	7001.05.00	2	Spannstift 21x28
31	7001.06.00	2	Spannstift 21x36
32	934D1615P	2	6-ktmu. M 16x1,5 DIN 934-8
33	4756.35.00	1	Anlenkkonsole KC -oben-
34	4756.36.00	1	Anlenkkonsole KC -unten-
33	4756.32.00	1	Anlenkkonsole MC -oben-
34	4756.33.00	1	Anlenkkonsole MC -unten-
35	933D1230N	4	6-ktschr. M 12x30 DIN 933-10.9
36	127DA12	4	Federring A 12 DIN 127
37	960D161560M	4	6-ktschr. M 16x1,5x60 DIN 960-12.9
38	6916D17	4	Scheibe 17 DIN 6916
39	7001.05.00	4	Spannstift 21x28
40	8405.00.18	4	Poly-Stop-6-ktmu. mit Bund M 16x1,5-10
41	4757.19.00	3	Schubstangenbolzen (1. Körper)
42	4756.24.00	2-4	Schubstangenbolzen ZB-25x232 (2. - 5. Körper)
43	4756.13.01	1	Schubstange KC 3-furchig, K.A. = 870
43	4756.13.03	1	Schubstange KC 4-furchig, K.A. = 870
43	4756.13.02	1	Schubstange MC 3-furchig, K.A. = 1000
43	4756.13.12	1	Schubstange MC 4-furchig, K.A. = 1000
44	1498D253228	6-10	Buchse EG 25/32x28 DIN 1498
45	4756.14.01	1	Schubstange zum Ansatz KC K.A. = 870
45	4756.14.02	1	Schubstange zum Ansatz MC K.A. = 1000
46	4733.24.00	1	Bolzen zur Schubstange
47	1481D530	2	Spannstift 5x30 DIN 1481
48	4757.13.00	1	Gewindeende M 30
49	4716.32.02	1	Gegenmutter -rechts-
50	4716.32.01	1	Spannschloßmutter
51	4757.14.00	1	Gewindeende M 30 L
	<u>4757.12.00</u>	1	Spannschloß M 30 komplett, Bild-Nr. 48-51
51a	4716.43.00	3-5	Schmiernippel H 2 8x1
51b	4762.40.02	1	Steckstock kpl. (Transportsicherung)

Gerätetyp: Star-Variant 140 KC,MC Baureihe 4

Bild-Nr.	Bestell-Nr.	Stückzahl	Ersatzteilbezeichnung
52	4756.45.01	1	Stützradhalter für 3-furchig am vorletzten Körper montiert (nur für Tastrad)
53	4756.82.01	1	Rundsechhalter -oben- (abgebildet)
53	4756.82.02	1	Rundsechhalter -unten-
54	7210.33.01	2	Exzenterzapfen für ungefedertes Rundsech
54	7210.33.05	2	Exzenterzapfen für gefedertes Rundsech
55	933D2465P	2	6-ktschr. M 24x65 DIN 933-8.8
56	93D25	2	Sicherungsblech 25 DIN 93
57	960D161560M	4(8)	6-ktschr. M 16x1,5x60 DIN 960-12.9
58	6916D17	4(8)	Scheibe 17 DIN 6916
59	7001.05.00	4(8)	Spannstift 21x28
60	8405.00.18	4(8)	Poly-Stop-6-ktmu. mit Bund M 16x1,5-10
61	960D161590P	4	6-ktschr. M 16x1,5x90 DIN 960-8.8
61	960D1615100N	4	6-ktschr. M 16x1,5x100 DIN 960-10.9
62	7346D2128	4	Spannstift 21x28 DIN 7346
62	7346D2136	4	Spannstift 21x36 DIN 7346
63	933D1235N	4	6-ktschr. M 12x35 DIN 933-10.9
63a	931D1245P	4	6-ktschr. M 12x45 DIN 931-8.8
64	127DA12A	4	Federring A 12 DIN 127 verz.
65	4756.88.01	1	Schraubplatte -oben-
66	4756.88.02	1	Schraubplatte -unten-
67	4756.86.06	1	Tastradanlenkung
68	4756.86.04	1	Distanzrohr
69	931D20180P	2	6-ktschr. M 20x180 DIN 931-8.8
70	125DA21A	6	Scheibe A 21 DIN 125 verz.
71	931D20260P	1	6-ktschr. M 20x260 DIN 931-8.8
72	934D20PA	3	6-ktmu. M 20 DIN 934-8 verz.
73	4756.86.05	2	Buchse 20x28x14
74	4760.00.06	4	Spannstift 21x22
75	980DV1615N	4	Sicherungsmutter VM 16x1,5 DIN 980-10
76	4756.83.01	1	Konsolenbolzen -lang-
77	4756.80.01	2	Distanzplatte



4774
 Star-Vari-Avant 120 C, MC
 Baureihe 3
 02.98

Gerätetyp: Star-Vari-Avant 120 C , MC Baureihe 3

Bild-Nr.	Bestell-Nr.	Stückzahl	Ersatzteilbezeichnung
1	4774.01.09	1	Grundrahmen 120 C 3-furchig, Körperabstand : 870
1	4774.15.01	1	Grundrahmen 120 C 4-furchig, Körperabstand : 870
1	4774.02.04	1	Grundrahmen 120 MC 3-furchig, Körperabstand : 970
2	4757.38.02	2	Stahleinspannbuchse E 55x45x60 F 3 spez.
3	4774.00.01	1	Distanzrohr
4	4770.05.01	1	Rahmenansatz 120 C , Körperabstand : 870
4	4770.06.01	1	Rahmenansatz 120 MC , Körperabstand : 970
5	961D201555P	4	6-ktschr. M 20x1,5x55 DIN 961-8.8
6	127DB20	4	Federring B 20 DIN 127
7	934D2015P	4	6-ktmu. M 20x1,5 DIN 934-8
8	931D1455P	2	6-ktschr. M 14x55 DIN 931-8.8
9	7349D15	4	Scheibe 15 DIN 7349
10	1481D2526	2	Spannstift 25x26 DIN 1481
11	127DA14	2	Federring A 14 DIN 127
12	934D14P	2	6-ktmu. M 14 DIN 934-8
13	4770.00.06	1	Bolzen
14	1481D850	1	Spannstift 8x50 DIN 1481
15	4757.21.00	1	Spannschloßbolzen
16	126D26	1	Scheibe 26 DIN 126
17	1481D845	6(7)	Spannstift 8x45 DIN 1481
18	4762.40.02	1	Steckstock kpl. (Transportsicherung) Stückzahl pro Konsole :
19	4757.38.01	2	Stahleinspannbuchse E 49x40x55 F 3 spez.
20	4770.09.00	1	Konsolenbolzen
21	4716.38.00	1	Schmiernippel H 1 8x1
22	1481D850	1	Spannstift 8x50 DIN 1481
23	4774.04.02	1	Grindelkonsole 1. Körper
24	4774.04.01	1	Grindelkonsole ab 2. Körper
24a	4770.36.01	2	Stahleinspannbuchse E 50x40x21 F 3 spez.
25	4774.09.01	1	Stützradhalter für 3-furchig am vorletzten Körper montiert. (nur für Tastrad)

18

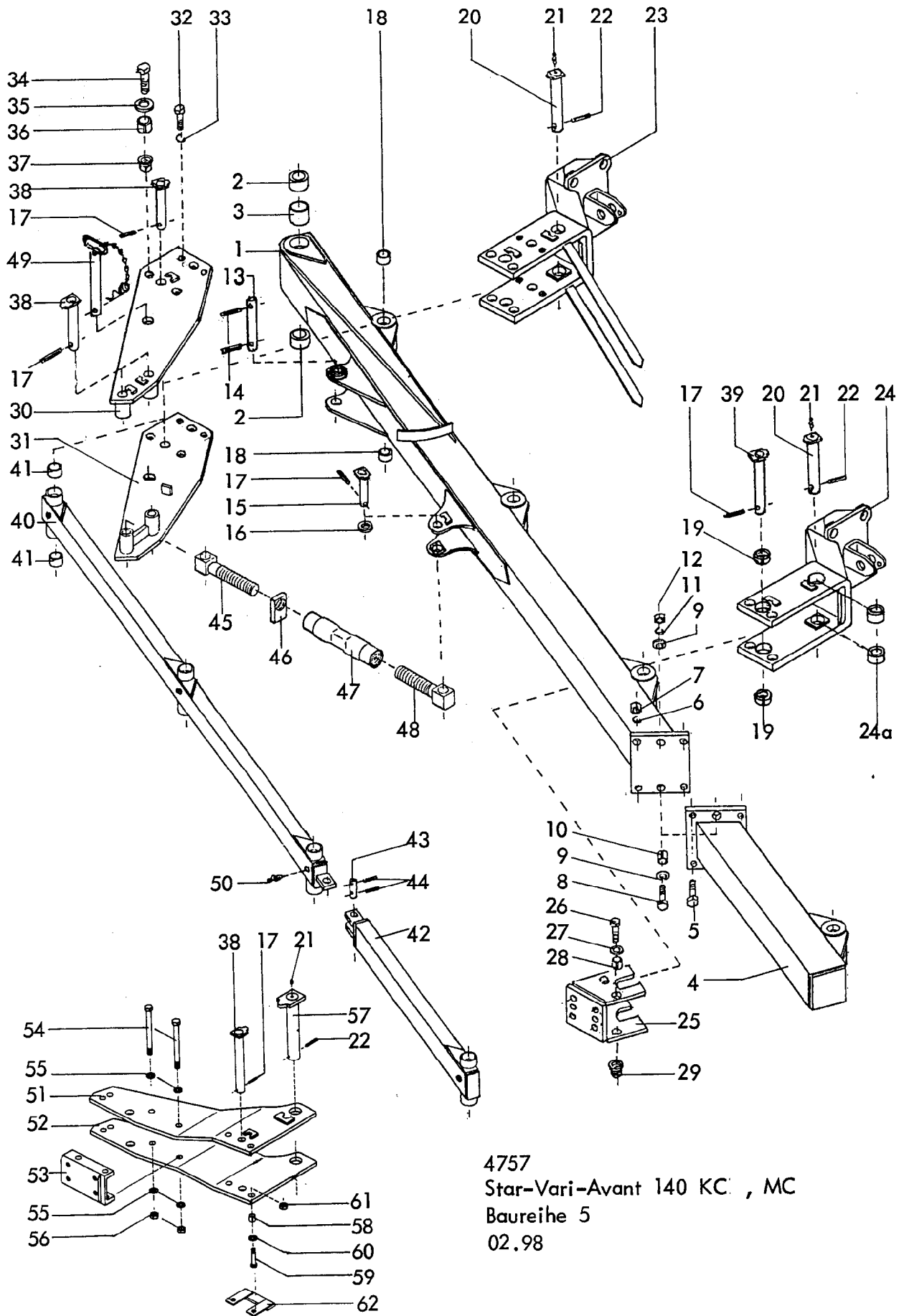
Gerätetyp: Star-Vari-Avant 120 C , MC Baureihe 3

Bild-Nr.	Bestell-Nr.	Stückzahl	Ersatzteilbezeichnung
26	960D161560M	4	6-ktschr. M 16x1,5x60 DIN 960-12.9
27	6916D17	4	Scheibe 17 DIN 6916
28	7001.05.00	4	Spannstift 21x28
29	8405.00.18	4	Poly-Stop-6-ktmu. mit Bund M 16x1,5-10
30	4774.08.00	1	Anlenkkonsole C -oben-
31	4774.07.00	1	Anlenkkonsole C -unten-
30	4774.06.00	1	Anlenkkonsole MC -oben-
31	4774.05.00	1	Anlenkkonsole MC -unten-
32	933D1225N	4	6-ktschr. M 12x25 DIN 933-10.9
33	127DA12	4	Federring A 12 DIN 127
34	960D161560M	4	6-ktschr. M 16x1,5x60 DIN 960-12.9
35	6916D17	4	Scheibe 17 DIN 6916
36	7346D2122	4	Spannstift 21x22 DIN 7346
37	8405.00.18	4	Poly-Stop-6-ktmu. mit Bund M 16x1,5-10
38	4770.16.00	1	Schubstangenbolzen (1. Körper)
39	4770.10.00	2-4	Schubstangenbolzen ZB- 20x207 (2.-4. Körper)
40	4770.08.02	1	Schubstange C 3-furchig, K.A. = 870
40	4770.08.03	1	Schubstange C 4-furchig, K.A. = 870
40	4770.08.05	1	Schubstange MC 3-furchig, K.A. = 970
41	1498D202614	18-24	Buchse EG 20/26x14 DIN 1498
42	4770.07.01	1	Schubstange zum Ansatz C , K.A. = 870
42	4770.07.02	1	Schubstange zum Ansatz MC , K.A. = 970
43	4733.24.00	1	Bolzen zur Schubstange
44	1481D530	2	Spannstift 5x30 DIN 1481
45	4757.13.00	1	Gewindeende M 30
46	4716.32.02	1	Gegenmutter -rechts-
47	4716.32.01	1	Spannschloßmutter
48	4757.14.00	1	Gewindeende M 30 L
	<u>4757.12.00</u>	1	Spannschloß M 30 komplett, Bild-Nr. 45-48
49	4756.24.00	2	Schubstangenbolzen ZB-25x232
50	125DB25	2	Scheibe B 25 DIN 125

Gerätetyp: Star-Vari-Avant 120 C,MC Baureihe 3

Bild-Nr.	Bestell-Nr.	Stückzahl	Ersatzteilbezeichnung
51	4774.20.01	1	Schraubplatte -oben-
52	4774.20.02	1	Schraubplatte -unten-
53	4756.86.06	1	Tastradanlenkung
54	931D20180P	2	6-ktschr. M 20x180 DIN 931-8.8
55	125DA21A	4	Scheibe A 21 DIN 125 verz.
56	934D20PA	2	6-ktmu. M 20 DIN 934-8 verz.
57	4756.23.00	1	Konsolenbolzen ZB-40x218
58	7346D2128	4	Spannstift 21x28 DIN 7346
59	960D161560M	4	6-ktschr. M 16x1,5x60 DIN 960-12.9
60	6916D17	4	Scheibe 17 DIN 6916
61	980DV1615N	4	Sicherungsmutter VM 16x1,5 DIN 980-10
62	4770.40.01	2	Distanzstück 120

02.98



4757
 Star-Vari-Avant 140 KC , MC
 Baureihe 5
 02.98

Bild-Nr.	Bestell-Nr.	Stückzahl	Ersatzteilbezeichnung
1	4757.24.05	1	Grundrahmen 140 KC 3-furchig, Körperabstand : 870
1	4757.25.06	1	Grundrahmen 140 MC 3-furchig, Körperabstand : 1000
2	4757.38.02	2	Stahleinspannbuchse E 55x45x60 F3 spez.
3	4774.00.01	1	Distanzrohr
4	4757.05.01	1	Rahmenansatz 140 KC, Körperabstand : 870
4	4757.06.01	1	Rahmenansatz 140 MC, Körperabstand : 1000
5	961D201555P	4	6-ktschr. M 20x1,5x55 DIN 961-8.8
6	127DB20	4	Federring B 20 DIN 127
7	934D2015P	4	6-ktmu. M 20x1,5 DIN 934-8
8	931D1455P	2	6-ktschr. M 14x55 DIN 931-8.8
9	7349D15	4	Scheibe 15 DIN 7349
10	1481D2526	2	Spannstift 25x26 DIN 1481
11	127DA14	2	Federring A 14 DIN 127
12	934D14P	2	6-ktmu. M 14 DIN 934-8
13	4762.00.06	1	Bolzen
14	1481D845	1	Spannstift 8x45 DIN 1481
15	4757.21.00	1	Spannschloßbolzen
16	126D26	1	Scheibe 26 DIN 126
17	1481D845	6(7)	Spannstift 8x45 DIN 1481 Stückzahl pro Konsole :
18	4757.38.01	2	Stahleinspannbuchse E 49x40x55 F 3 spez.
19	1498D253214	2	Einspannbuchse EG 25/32x14 DIN 1498
20	4756.23.00	1	Konsolenbolzen ZB-40x218
21	4716.38.00	1	Schmiernippel H 1 8x1
22	1481D850	1	Spannstift 8x50 DIN 1481
23	4757.26.00	1	Grindelkonsole 1. Körper
24	4757.10.01	1	Grindelkonsole 2.-4. Körper
24a	4770.00.01	2	Buchse zur Grindelkonsole
25	4757.09.07	1	Stützradhalter für 3-furchig am vorletzten Körper montiert (nur für Tastrad)

Gerätetyp: Star-Vari-Avant 140 KC , MC Baureihe 5

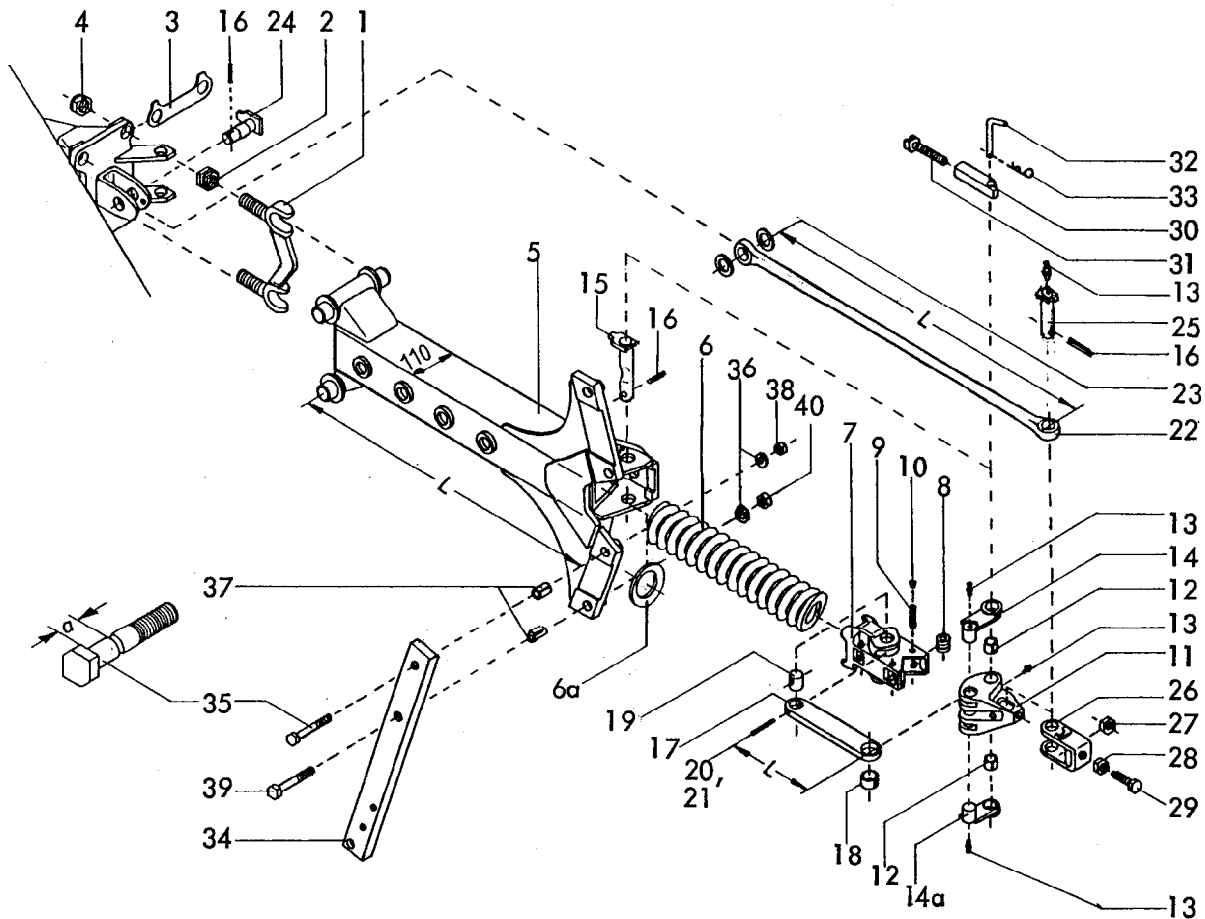
Bild-Nr.	Bestell-Nr.	Stückzahl	Ersatzteilbezeichnung
26	960D161560M	4	6-ktschr. M 16x1,5x60 DIN 960-12.9
27	6916D17	4	Scheibe 17 DIN 6916
28	7001.05.00	4	Spannstift 21x28
29	8405.00.18	4	Poly-Stop-6-ktmu. mit Bund M 16x1,5-10
30	4757.17.00	1	Anlenkkonsole KC -oben-
31	4757.18.00	1	Anlenkkonsole KC -unten-
30	4757.15.00	1	Anlenkkonsole MC -oben-
31	4757.16.00	1	Anlenkkonsole MC -unten-
32	933D1230N	4	6-ktschr. M 12x30 DIN 933-10.9
33	127DA12	4	Federring A 12 DIN 127
34	960D161560M	4	6-ktschr. M 16x1,5x60 DIN 960-12.9
35	6916D17	4	Scheibe 17 DIN 6916
36	7001.05.00	4	Spannstift 21x28
37	8405.00.18	4	Poly-Stop-6-ktmu. mit Bund M 16x1,5-10
38	4757.19.00	3	Schubstangenbolzen (1. Körper)
39	4756.24.00	2(3)	Schubstangenbolzen ZB-25x232 (2.-3. Körper)
40	4756.13.01	1	Schubstange KC 3-furchig, K.A. = 870
40	4756.13.02	1	Schubstange MC 3-furchig, K.A. = 1000
41	1498D253228	6-8	Buchse EG 25/32x28 DIN 1498
42	4756.14.01	1	Schubstange zum Ansatz KC , K.A. = 870
42	4756.14.02	1	Schubstange zum Ansatz MC , K.A. = 1000
43	4733.24.00	1	Bolzen zur Schubstange
44	1481D530	2	Spannstift 5x30 DIN 1481
45	4757.13.00	1	Gewindeende M 30
46	4716.32.02	1	Gegenmutter -rechts-
47	4716.32.01	1	Spannschloßmutter
48	4757.14.00	1	Gewindeende M 30 L
	<u>4757.12.00</u>	1	Spannschloß M 30 komplett, Bild-Nr.45-48
49	4762.40.02	1	Steckstock komplett (Transportsicherung)
50	4716.43.00	3-5	Schmiernippel H 2 8x1

21a

Gerätetyp: Star-Vari-Avant 140 KC,MC Baureihe 5

Bild-Nr.	Bestell-Nr.	Stückzahl	Ersatzteilbezeichnung
51	4757.43.01	1	Schraubplatte -oben-
52	4757.43.02	1	Schraubplatte -unten-
53	4756.86.06	1	Tastradanlenkung
54	931D20180P	2	6-ktschr. M 20x180 DIN 931-8.8
55	125DA21A	4	Scheibe A 21 DIN 125 verz.
56	934D20PA	2	6-ktmu. M 20 DIN 934-8 verz.
57	4756.83.01	1	Konsolenbolzen -lang-
58	4746.00.06	4	Spannstift 21x22
59	960D161560M	4	6-ktschr. M 16x1,5x60 DIN 960-12.9
60	6916D17	4	Scheibe 17 DIN 6916
61	980DV1615N	4	Sicherungsmutter VM 16x1,5 DIN 980-10
62	4756.80.01	2	Distanzstück

02.98



RABE WERK Ersatzteilliste

Gerätetyp: Avant-Steinsicherung 110

Auto-Reset 110

Sécurité-Avant 110

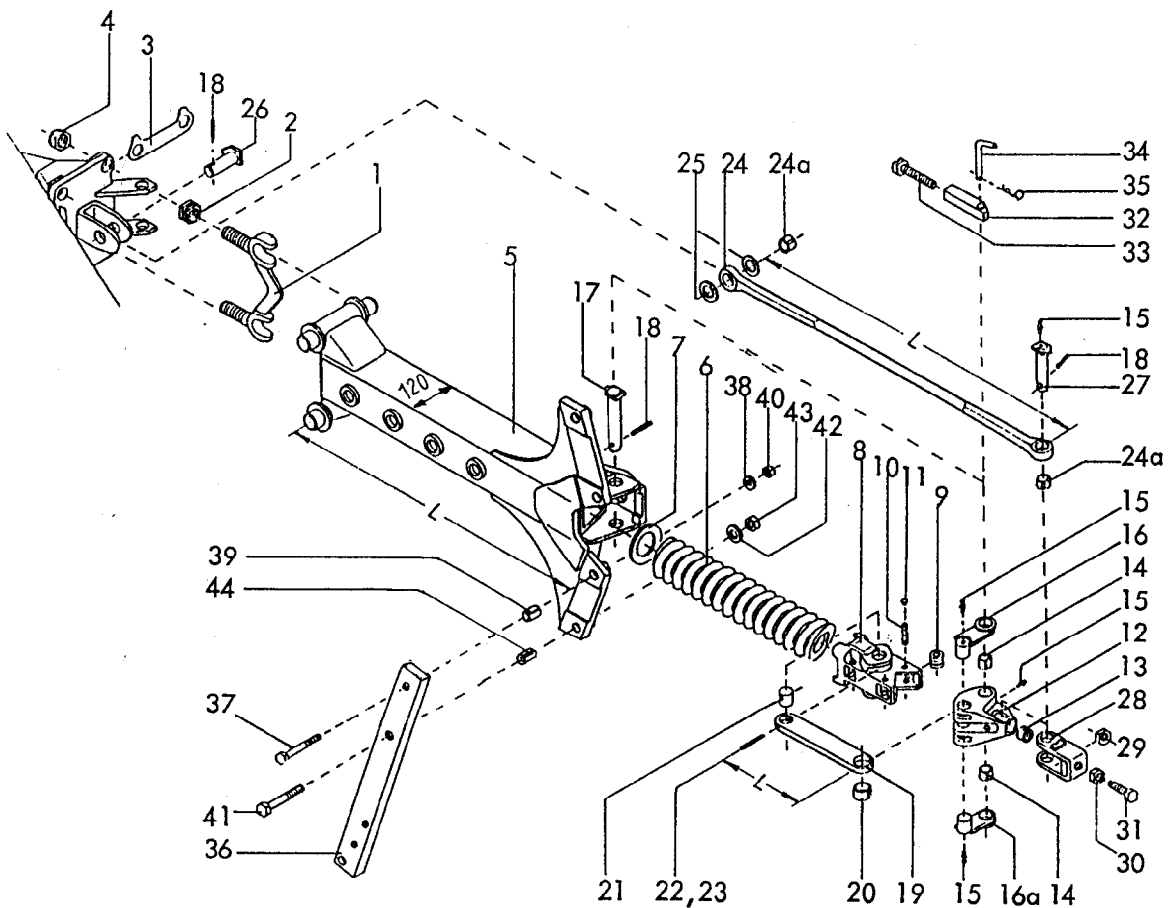
Bild Ref. Fig.	Bestell-Nr. Part.-No. Référence	Stück Qty. Qte.	Bezeichnung	Technische Angaben Technical data. Données techniques	Description	Désignation
1	4745.37.01	2	Grindellager		Legmounting	Demi-Coquille
2	4724.52.10	4	Einstellmutter M 24x1,5-10		Adj. nut	Ecrou M 24x1,5-10
3	4745.27.00	2	Sicherungslasche		Fishplate	Toile d'arrêt
4	985D2415P	4	6-ktmu. M 24x1,5 DIN 985-8		Hex. nut	Ecrou H
5	4745.24.02	1	Zwischengrindel L = 845 (110x110)		Interm. leg	Étançon interméd
6	4745.28.00	1	Druckfeder DF-369 Ø 93,5 L = 622		Compression spring	Ressort de compres.
6a	4745.23.04		Distanzscheibe (bei Bedarf)		Spacer (if regu.)	Entre toise
7	4745.30.00	1	Schubelement		Push element	Poussoir
8	4745.32.00	4	Rolle		Roller	Rouleau
9	1481D1355	4	Spannstift 13x55 DIN 1481		Roll pin	Goupille serrage
10	4724.41.03	8	Verschlussstopfen GPN 300/V3		Plug	Bouchon
11	4745.29.00	1	Winkelhebel		Angle lever	Levier d'angle
12	4760.51.03	2	Stahleinspannbuchse E 35x28x28 F3		Bush	Écrou
13	71412DA81	5	Schmiernippel AM 8x1 DIN 71412		Grease nipple	Graisseur

Gerätetyp: Avant-Steinsicherung 110

Auto-Reset 110

Sécurité-Avant 110

Bild Ref. Fig.	Bestell-Nr. Part.-No. Référence	Stück Qty. Qte.	Bezeichnung	Technische Angaben Technical data. Données techniques	Description	Désignation
14	4745.34.04	1	Schubstangenlagerbolzen -links-		Pushrodpin l.h.	Axe gauche
14a	4745.34.05	1	Schubstangenlagerbolzen -rechts-		Pushrodpin r.h.	Axe droite
15	4745.36.00	1	Winkelhebellagerbolzen		Angle lever pin	Axe
16	1481D840	3	Spannstift 8x40 DIN 1481		Roll pin	Goupille serrage
17	4745.33.01	2	Schubstange L = 170		Push rod	Tige poussoir
18	4760.49.04	2	Stahleinspannbuchse E 40x32x16 F 3		Bush	Bague
19	4724.11.02	2	Lagerbolzen Ø 32x33		Bearing pin	Axe Ø 32x33
20	1481D850	2	Spannstift 8x50 DIN 1481		Roll pin	Goupille serrage
21	1481D550	2	Spannstift 5x50 DIN 1481		Roll pin	Goupille serrage
	4745.33.00	2	Schubstange montiert Bild-Nr.17-21		Pushrod assy.17-21	Tige poussoir 17-21
22	4745.31.00	1	Zugstange L = 887		Pull rod	Tige poussoir
23	988DS2535	2	Stützscheibe S 25x35 DIN 988		Supporting washer	Rondelle
24	4745.35.00	1	Zugstangenbolzen -vorn-		Pull rod pin front	Axe avant
25	4724.76.00	1	Zugstangenbolzen -hinten-		Pull rod pin rear	Axe arrière
26	4724.16.03	1	Spannbügel		Chucking jaw	Etrier
27	934D2415M	1	6-ktmu. M 24x1,5 DIN 934-12		Hex. nut	Ecrou H
28	936D2415P	1	6-ktmu. M 24x1,5 DIN 936-8		Hex. nut	Ecrou H
29	4724.01.04	1	Stellschraube		Adjusting screw	Vis de réglage
	4745.23.01	1	Steinsicherung montiert Bild-Nr.1-29		Auto-Reset cpl.assy Nos. 1-29	Sécurité cpl. Rep.No. 1-29
30	4724.40.02	1	Gewindestück		Threaded piece	Pièce fileté
31	4724.40.04	1	Einstellschraube M 20x60		Adjusting screw	Vis de réglage
32	2607.21.00	1	Steckstock TB-16x100		Pin	Broche
33	4716.35.00	1	Federsteckstock BTB-4		R-clip	Goupille Beta
	4724.40.00	1	Sperrstück montiert Bild-Nr.30-33		Lock assy Nos.30-33	Verrou de blocage Rep.No. 30-33
34	7004.01.03	2	Stielgrindel 60x30, 700 Rahmenhöhe		Leg 60x30,700 U.B.	Etancan 60x30 700 s/bati
34	7004.01.04	2	Stielgrindel 60x30, 750 Rahmenhöhe		Leg 60x30,750 U.B.	750 s/bati "
35	7004.04.00	2	Scherschraube mit Kerbe M 16x1,5x90 Maß a = 29 M _a = 210 Nm		Necked Shearbolt Torque 210 Nm	Vis sec.precisail Couple 210 Nm
36	6916D17	4	Scheibe 17 DIN 6916		Washer	Rondelle
37	7001.05.00	4	Spannstift 21x28 mit Wellenschlitz		Roll pin	Goupille elastique
38	934D1615P	2	6-ktmu. M 16x1,5 DIN 934-8		Hex. nut	Ecrou H
39	960D161590M	2	6-ktschr. M 16x1,5x90 DIN 960-12.9 M _a = 380 Nm		Hex. bolt	Vis H
40	934D1615N	2	6-ktmu. M 16x1,5 DIN 934-10		Hex. nut	Ecrou H



RABE WERK Ersatzteilliste

Gerätetyp: Avant-Steinsicherung 120

Auto-Reset 120

Sécurité-Avant 120

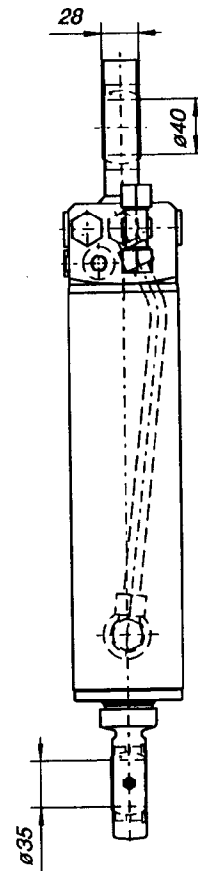
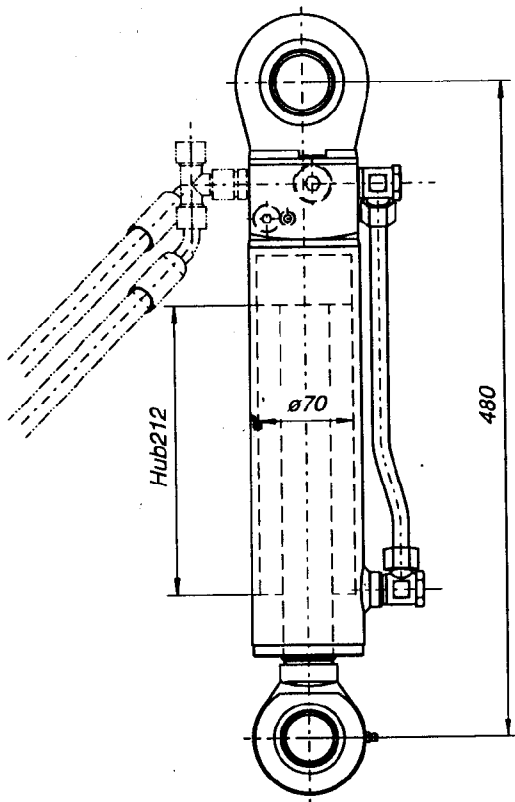
Bild Ref. Fig.	Bestell-Nr. Part.-No. Référence	Stück Qty. Qte.	Bezeichnung	Technische Angaben Technical data. Données techniques	Description	Désignation
1	4724.07.00	2	Grindellager		Legmounting	Demi-coguille
2	4724.52.10	4	Einstellmutter M 24x1,5-10		Adj. nut	Ecrou M 24x1,5-10
3	4724.01.05	2	Sicherungsglasche		Fishplate	Toile d'arrêt
4	985D2415P	4	6-ktmu. M 24x1,5 DIN 985-8		Hex. nut	Ecrou H
5	4724.51.00	1	Zwischengrindel L = 925 (120x120)		Interm. leg	Etancon interme.
6	4745.52.00	1	Druckfeder DF-373, Ø 103 L = 653		Compression spring	Ressort de compres.
7	4724.01.07		Distanzscheibe (bei Bedarf)		Spacer (if regu.)	Entretoise
8	4724.10.00	1	Schubelement TAF-16		Push element	
9	4724.01.03	4	Rolle		Roller	Rouleou
10	1481D1355	4	Spannstift 13x55 DIN 1481		Roll pin	Goupille serrage
11	4724.41.03	8	Verschlußstopfen GPN 300/V3		Plug	Bouchon
12	4724.38.01	1	Winkelhebel		Angle lever	Levier d'angle
13	4724.38.02	1	Druckscheibe		Tension ring	Rondelle
14	4760.51.02	2	Stahleinspannbuchse E 32x25x32 F 3		Bush	Bague
15	71412DA81	5	Schmiernippel AM 8x1 DIN 71412		Grease nipple	Graisseur

Gerätetyp: Avant-Steinsicherung 120

Auto-Reset 120

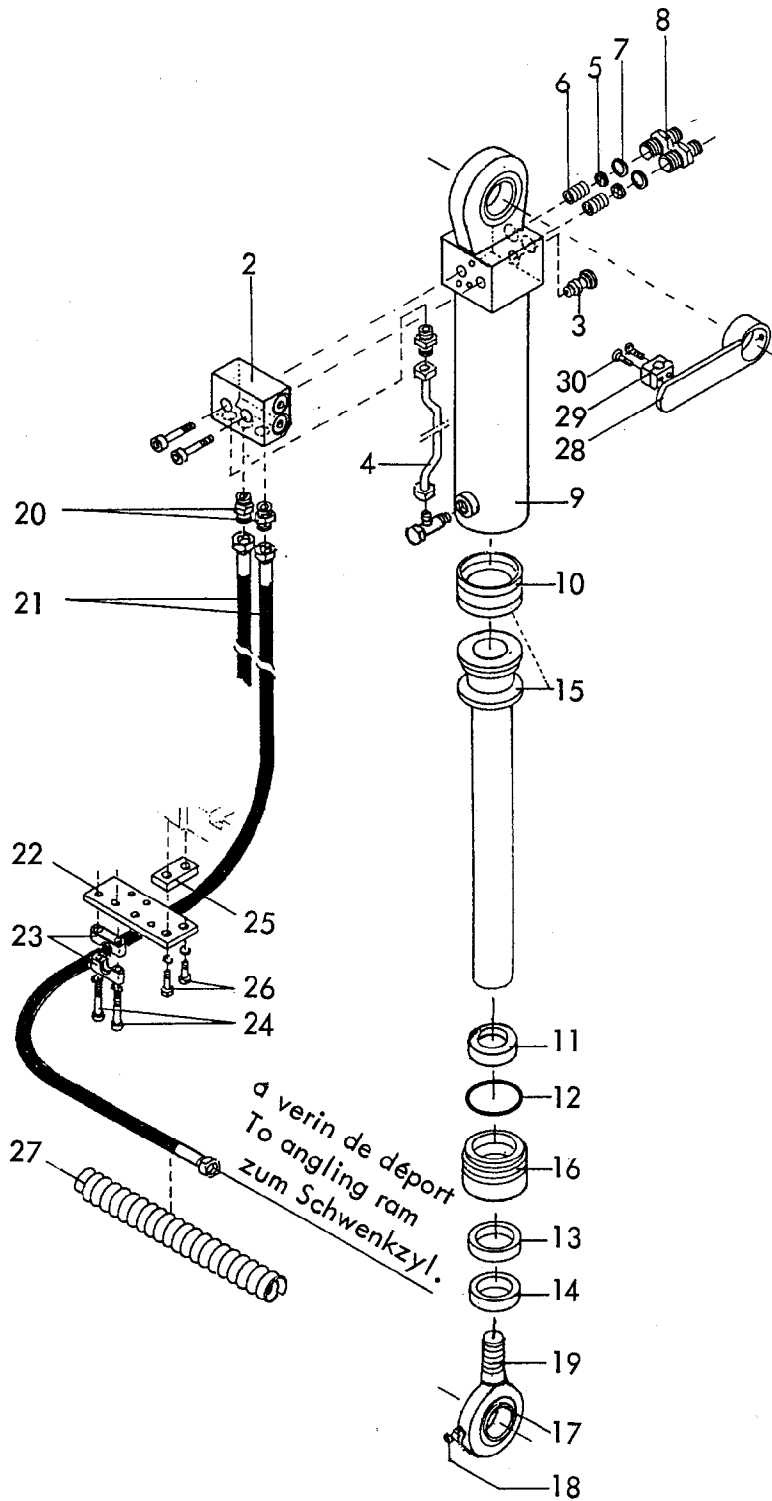
Sécurité-Avant 120

Bild Ref. Fig.	Bestell-Nr. Part.-No. Référence	Stück Qty. Qte.	Bezeichnung	Technische Angaben Technical data. Données techniques	Description	Désignation
16	4724.39.03	1	Schubstangenlagerbolzen -links-		Pushrodpin l.h.	Axe gauche
16a	4724.39.04	1	Schubstangenlagerbolzen -rechts-		Pushrodpin r.h.	Axe droite
17	4724.74.00	1	Winkelhebellagerbolzen		Angle lever pin	Axe
18	1481D840	3	Spannstift 8x40 DIN 1481		Roll pin	Goupille serrage
19	4724.49.01	2	Schubstange -kurz- L = 185		Push rod	Tige poussair courte
20	4760.49.04	2	Stahleinspannbuchse E 40x32x16 F 3		Bush	Bague
21	4724.11.02	2	Lagerbolzen Ø 32x33		Bearing pin	Axe Ø 32x33
22	1481D850	2	Spannstift 8x50 DIN 1481		Roll pin	Goupille serrage
23	1481D550	2	Spannstift 5x50 DIN 1481		Roll pin	Goupille serrage
	<u>4724.49.00</u>	2	Schubstange -kurz- montiert Bild-Nr. 19-23		Push rod assy. Nos. 19-23	Tige pousoir courte cpl.Rep.No.19-23
24	4724.15.00	1	Zugstange L = 989 kpl. mit Buchsen		Pull rod cpl.	Tige pousoir cpl.
24a	4760.49.01	2	Stahleinspannbuchse E 30x25x28 F 3		Bush	Bague
25	6916D25	2	Scheibe 25 DIN 6916		Washer	Rondelle
26	4724.75.00	1	Zugstangenbolzen -vorn-		Pullrodpin front	Axe avant
27	4745.68.00	1	Zugstangenbolzen -hinten-		Pullrodpin rear	Axe arrière
28	4745.67.01	1	Spannbügel		Chucking jaw	Etrier
29	934D2415M	1	6-ktmu. M 24x1,5 DIN 934-12		Hex. nut	Ecrou H
30	936D2415P	1	6-ktmu. M 24x1,5 DIN 936-8		Hex. nut	Ecrou H
31	4724.01.04	1	Stellschraube		Adjusting screw	Vis de réglage
	<u>4745.63.02</u>	1	Steinsicherung montiert, Bild-Nr.1-31		Auto-Reset assy. Nos. 1-31	Sécurité cpl. Rep.No. 1-31
32	4724.40.02	1	Gewindestück		Threaded piece	Pièce fileté
33	4724.40.04	1	Einstellschraube M 20x60		Adjusting screw	Vis de réglage
34	2607.21.00	1	Steckstock TB-16x100		Pin	Brache
35	4716.35.00	1	Federsteckstock BTB-4		R-clip	Goupille Beta
	<u>4724.40.00</u>	1	Sperrstück montiert, Bild-Nr. 32-35		Lock assy. 32-35	Verrou de blocage 32-35
36	7001.01.02	2	Stielgrindel 70x30, 700 Rahmenhöhe		Leg 70x30 700 U.B.	Etancan 70x30 700 s/bati "
36	7001.01.03	2	Stielgrindel 70x30, 750 Rahmenhöhe		Leg 70x30 750 U.B.	750 s/bati "
36	7001.01.04	2	Stielgrindel 70x30, 800 Rahmenhöhe		Leg 70x30 800 U.B.	800 s/bati "
37	960D161590P	2	6-ktschr. M 16x1,5x90 DIN 960-8.8 M _a = 225 Nm		Hex. bolt Torque 225 Nm	Vis H Couple 225 Nm
38	6916D17	2	Scheibe 17 DIN 6916		Washer	Rondelle
39	7001.15.00	2	Spannstift 21x32 mit Wellenschlitz		Roll pin	Goupille elastique
40	934D1615P	2	6-ktmu. M 16x1,5 DIN 934-8		Hex. nut	Ecrou H
41	960D201590N	2	6-ktschr. M 20x1,5x90 DIN 960-10.9 M _a = 640 Nm		Hex. bolt Torque 640 Nm	Vis H Couple 640 Nm
42	6916D21	2	Scheibe 21 DIN 6916		Washer	Rondelle
43	934D2015N	2	6-ktmu. M 20x1,5 DIN 934-10		Hex. nut	Ecrou H
44	7002.05.00	2	Spannstift 25x32 mit Wellenschlitz		Roll pin	Goupille elastique


RABE WERK Ersatzteilliste
Gerätetyp: Pflugwendezylinder Ø 70 ohne FS

 Turnover ram Ø 70
 Verin de retournement Ø 70

Bild Ref. Fig.	Bestell-Nr. Part.-No. Référence	Stück Qty. Qte.	Bezeichnung Technische Angaben Technical data. Données techniques	Description	Désignation
	<u>8162.38.01</u>		Zylinder Ø 70 Hub 212 ohne FS komplett	Ram Ø 70 cpl.	Verin Ø 70 cpl.
	<u>8162.14.07</u>		Dichtungssatz	Seal kit	Jeu de joints
					08.97



8162

Pflugwendezylinder Ø 70

Turnover ram Ø 70

Verin de retournement Ø 70

08.97

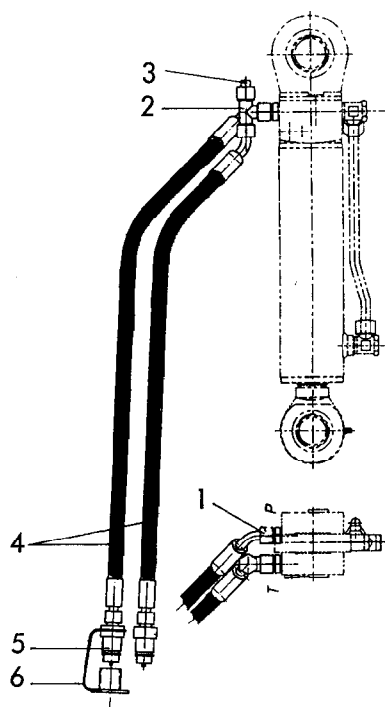
28

Gerätetyp: Pflugwendezylinder Ø 70

Turnover ram Ø 70

Verin de retournement Ø 70

Bild Ref. Fig.	Bestell-Nr. Part.-No. Référence	Stück Qty. Qte.	Bezeichnung	Technische Angaben Technical data. Données techniques	Description	Désignation
2	8162.21.00	1	Ventil FS		Valve housing FS	Clapet FS
3	8162.18.05	1	Rückschlagventil kpl.		Non-return valve	Clapet anti retour
4	8162.14.03	1	Hydraulikrohr kpl.		Hydr. Pipe	Tube
5	8162.01.07	2	Sieb		Sieve	Filtre
6	8162.01.06	2	Druckfeder		Compr. spring	Ressort
7	8162.01.08	2	Dichtkantenring		Sealing ring	Rondelle d etanch.
8	8162.18.08	2	Schraubstutzen		Hydr. Fitting	Raccord
9	<u>8162.14.01</u>	1	Zylinderrohr mit Ventil FS komplett, Bild-Nr. 2-9		Cylinder with valve housing FS cpl.2-9	Corps de verin avec soupape FS No.2-9
10		1	Kolbendichtung 70/58x14/28		Plunger seal	Etancheite piston
11		1	Stützring 64,06x3		Support ring	Bague de support
12		1	O-Ring 63x3,5		O-Ring	Joint torique
13		1	Nutring 36/44x2		Seal ring	Joint
14		1	Abstreiferring 36/44x7		Scraper ring	Joint racleur
	<u>8162.14.07</u>	1	Dichtungssatz komplett, Bild-Nr. 10-14		Seal kit cpl. Nos.10-14	Jeu de joints cpl. No. 10-14
15	<u>8162.14.02</u>	1	Kolbenstange montiert mit Dichtung		Plungerassy with seal	Tige de verin
16	8162.14.06	1	Führungsstück		Guide piece	Piece de guidage
17	8162.14.05	1	Gelenklager kpl.		Joint bearing	Bague
18	8162.01.15	1	Kegelschmiernippel		Grease nipple	Graisseur
19	<u>8162.14.04</u>	1	Gelenkauge montiert mit Lager		Ball joint assy	Rotule
	<u>8162.14.00</u>	1	Zylinder Ø 70 FS komplett, Bild-Nr. 2-19		Ram Ø 70 FS cpl. No. 2-19	Verin Ø 70 FS cpl. No. 2-19
20	2204.36.01	2	Gerade Einschraubversch. GE 12-LM		Male stud coupling	Raccord droit
21	4777.35.02	2	Höchstdruckschlauch 2000 lg.		Hose 2000 lg.	Conduite flexibel
22	4777.37.01	1	Schlauchbefestigung		Hose fixing	Support
23	4777.35.01	2	Rohrschelle Ø 16		Pipe clip	Collier
24	84D625W	4	Zyl. Schraube M 6x25 DIN 84-4.8		Cheese head screw	Vis tetre cylindr.
"	127DA6	4	Federring A 6 DIN 127 verz.		Springwasher	Rondelle grower
25	4750.00.04	1	Distanzstück		Spacer	Entretoise
26	933D1030P	2	6-ktschr. M 10x30 DIN 933-8.8		Hex. bolt	Vis H
"	127DA10	2	Federring A 10 DIN 127		Springwasher	Rondelle grower
27	4769.33.01	1	Scheuerschutz DN 16 400 lg.		Sleeve	Protection
28	4777.36.00	1	Schlauchhalter (bei hydr. Auslegearm)		Holder (hydr.Pick-up arm)	Support (pour bras à décl.hydraul.)
29	8154.01.02	1	Schelle Ø 18		Clips	Collier
30	84D625W	2	Zyl. Schraube M 6x25 DIN 84-4.8		Cheese head screw	Vis tetre cylindr.



RABE WERK Ersatzteilliste

Gerätetyp: Pflugwendezylinder -Hydraulikleitung-

Turnover ram -Hose-
Verin de retournement -Tuyau hydraulique-

Bild Ref. Fig.	Bestell-Nr. Part.-No. Référence	Stück Qty. Qte.	Bezeichnung	Technische Angaben Technical data. Données techniques	Description	Désignation
1	4726.38.03	2	Gerade Einschraubverschraubung GE 12 LM / SA 96 (ohne FS)		Male stud coupling	Raccórd droit
2	4723.02.02	1	Einstellb. T-Anschlußstutzen ev T 12-L		Adj. T-coupling	Raccord
3	6432.58.23	1	Verschlußbutzen BUZ 12-L		Blanking end	Bouchon
4	8132.07.01	2	Höchstdruckschlauch 1300 lg.		Hose	Conduite flexibel
5	8132.01.00	2	Kupplungsstecker nach ISO 5675		Coupling	Raccord
6	8132.05.01	2	Staubkappe -rot-		Dust cap	Cache

08.97

Zylinder
Cylinder
Verin

Stellzylinder 80/35/168/460

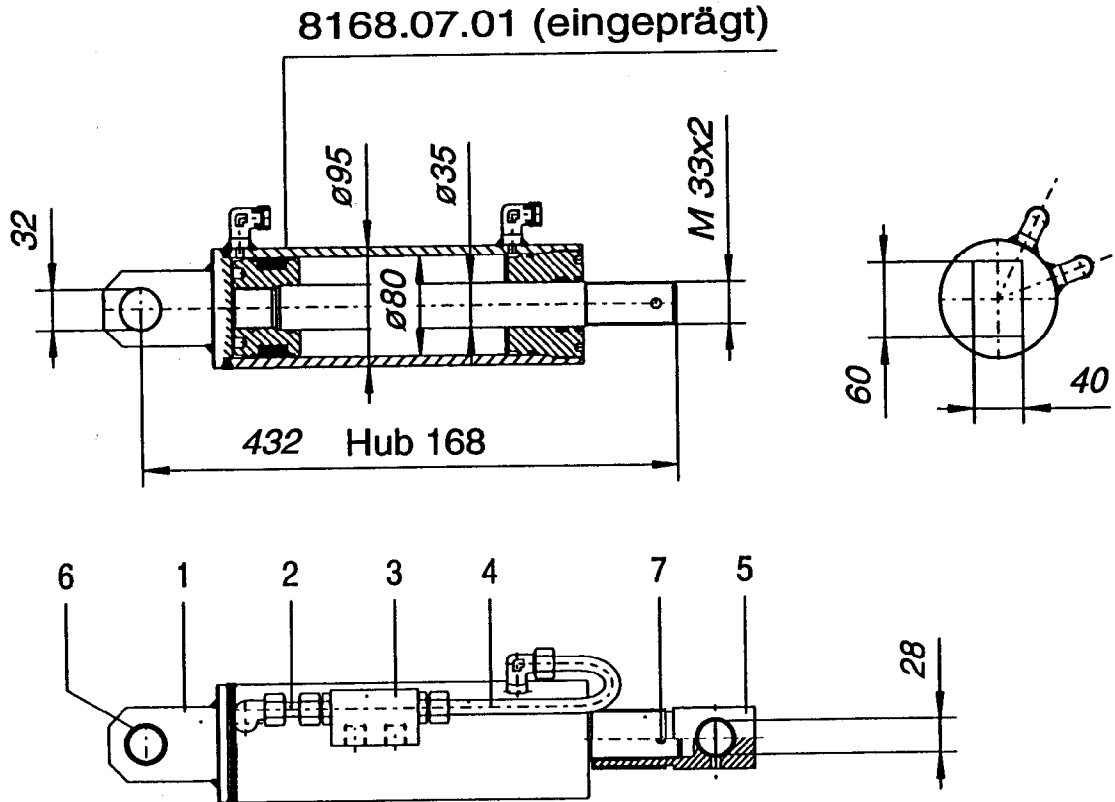


Bild Ref. Fig.	Bestell-Nr. Part.-No. Référence	Stück Qty. Qte.	Bezeichnung	Technische Angaben Technical data. Données techniques	Description	Désignation
1	8168.07.01 8168.06.04		Zylinder 80/35/168---komplett Dichtungssatz		Cylinder cpl. Seal kit	Verin cpl. Jeu de joints
2	4716.53.05	1	Hydraulikrohr 40 lg. montiert		Hydr. pipe	Tube
3	8154.24.02	1	Entsperrb. Doppelrückschlagventil		Non return valve	Clapet anti retour
4	8154.30.01	1	Hydraulikrohr 238 lg. montiert		Hydr. pipe	Tube
5	8154.28.02	1	Gewindehülse		Treaded sleeve	Doille filetée
6	8158.86.02	2	Einspannbuchse EG 32x28x45		Bush	Bague
7	1481D840	1	Spannstift 8x40 DIN 1481		Roll pin	Goupille elastique
	8154.29.01		Stellzylinder 80/35/168/460 komplett, Bild-Nr. 1-7		Ram cpl. No. 1-7	Verin cpl. No. 1-7

Ersatzteilliste



Zylinder
Cylinder
Verin

Schwenkzylinder 80/35/220/553

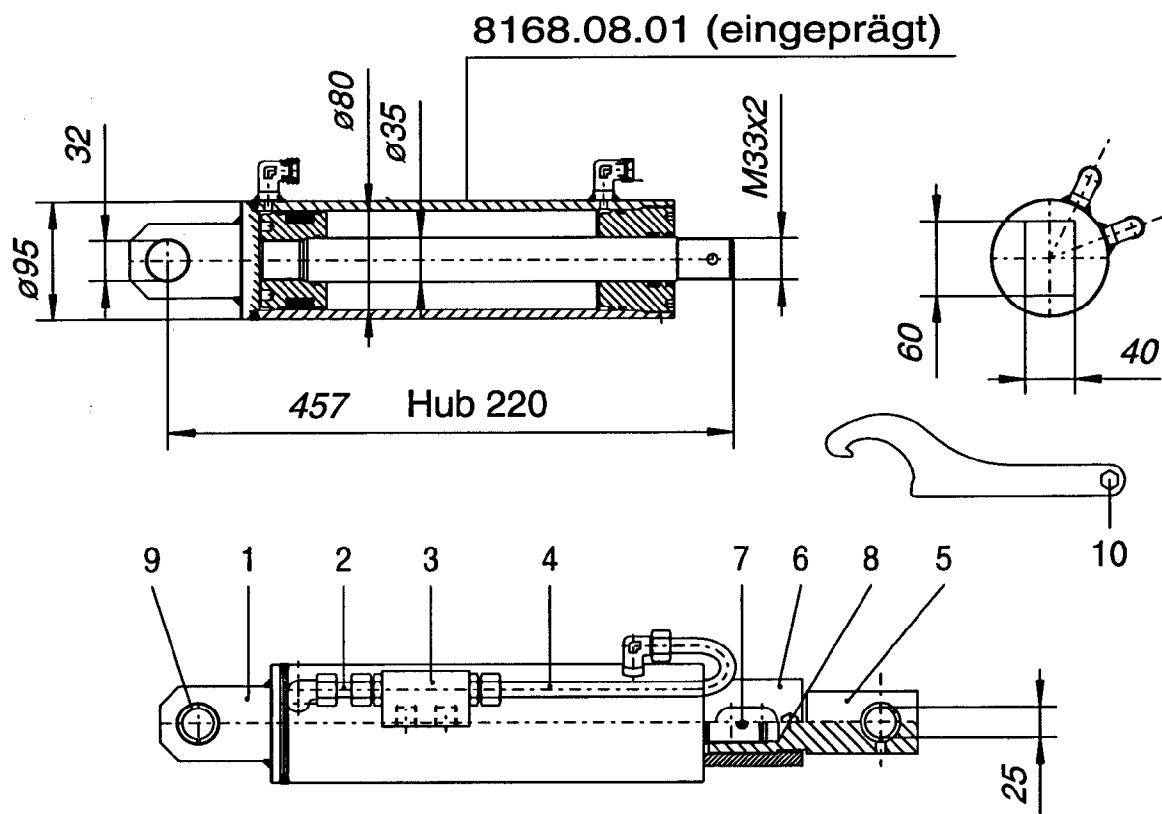


Bild Ref. Fig.	Bestell-Nr. Part.-No. Référence	Stück Qty. Qte.	Bezeichnung	Technische Angaben Technical data. Données techniques	Description	Désignation
1	8168.08.01 8168.06.04		Zylinder 80/35/220-- komplett Dichtungssatz		Cylinder cpl. Seal kit	Verin cpl. Jeu de joints
2	4716.53.05	1	Hydraulikrohr 40 lg. montiert		Hydr. pipe	Tube
3	8154.24.02	1	Entsperrb. Doppelrückschlagventil		Non return valve	Clapet anti retour
4	8154.35.01	1	Hydraulikrohr 290 lg. montiert		Hydr. pipe	Tube
5	8154.34.02	1	Gewindehülse		Treaded sleeve	Doille filetée
6	8154.24.04	1	Verstellung		Adjuster	Reglage
7	1481D840	1	Spannstift 8x40 DIN 1481		Roll pin	Goupille elastique
8	933D830P	1	6-kschr. M 8x30 DIN 933-8.8		Hex. bolt	Vis H
9	1498D253240	2	Einspannbuchse EG 25/32x40 DIN 1498		Bush	Bague
10	8154.24.05	1	Hakenschlüssel		Hook spanner	Clé à crochet
	8154.34.01		Schwenkzylinder 80/35/220/553 komplett, Bild-Nr. 1-10		Ram cpl. No. 1-10	Verin cpl. No. 1-10

Zylinder
Cylinder
Verin

Stellzylinder 80/35/114/375

8168.06.01 (eingeprägt)

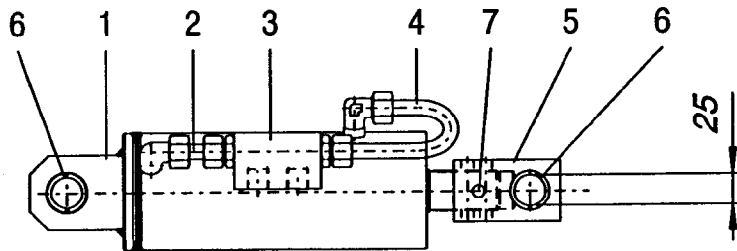
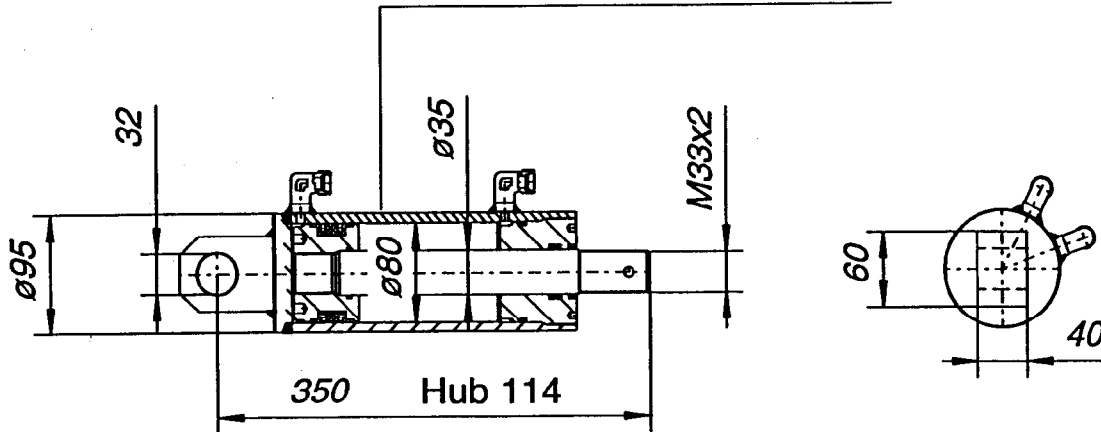


Bild Ref. Fig.	Bestell-Nr. Part.-No. Référence	Stück Qty. Qte.	Bezeichnung	Technische Angaben Technical data. Données techniques	Description	Désignation
1	8168.06.01		Zylinder 80/35/114-- komplett		Cylinder cpl.	Verin cpl.
	8168.06.04		Dichtungssatz		Seal kit	Jeu de joints
2	4716.53.05	1	Hydraulikrohr 40 lg. montiert		Hydr. pipe	Tube
3	8154.24.02	1	Entsperrb. Doppelnückschlagventil		Non return valve	Clapet anti retour
4	8154.25.01	1	Hydraulikrohr 185 lg. montiert		Hydr. pipe	Tube
5	8154.26.02	1	Verstellung		Adjuster	Reglage
6	1498D253240	2	Einspannbuchse EG 25x32x40 DIN 1498		Bush	Bague
7	1481D850	1	Spannstift 8x50 DIN 1481		Roll pin	Goupille elastique
	8154.26.01		Stellzylinder 80/35/114/375 komplett, Bild-Nr. 1-7		Ram cpl. No. 1-7	Verin cpl. No. 1-7

Ersatzteilliste



Zylinder
Cylinder
Verin

Stellzylinder 100/40/114/375

8169.10.01 (eingeprägt)

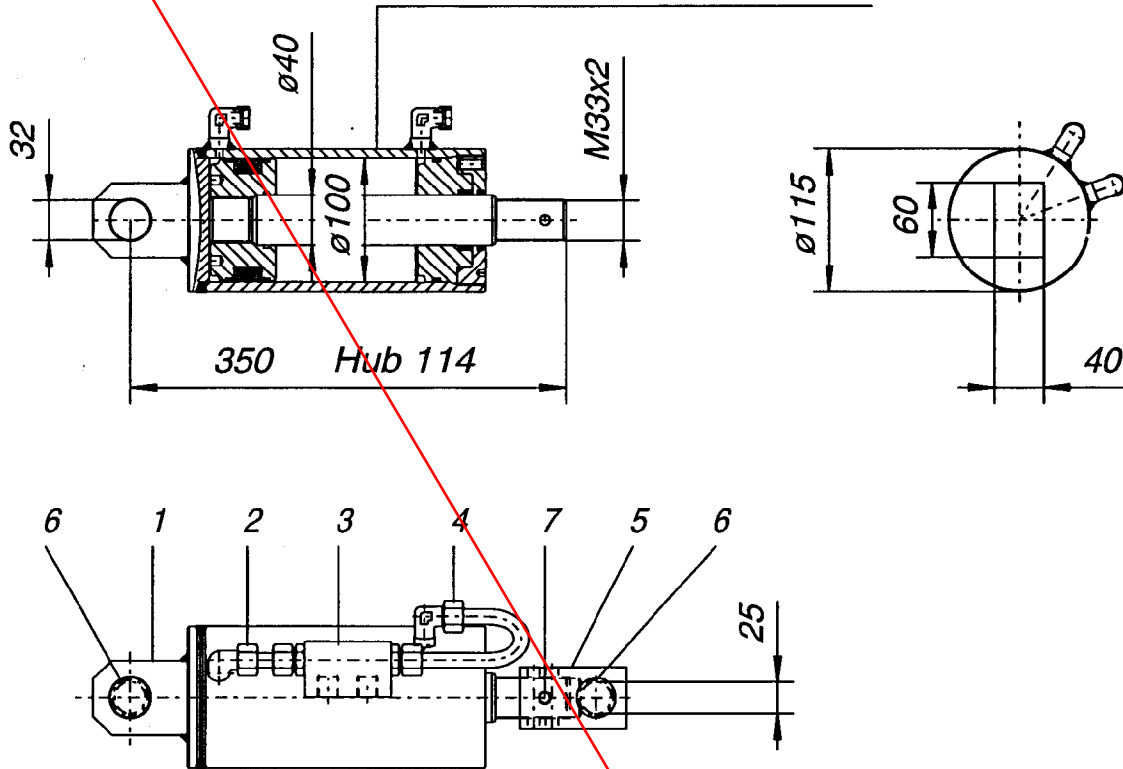
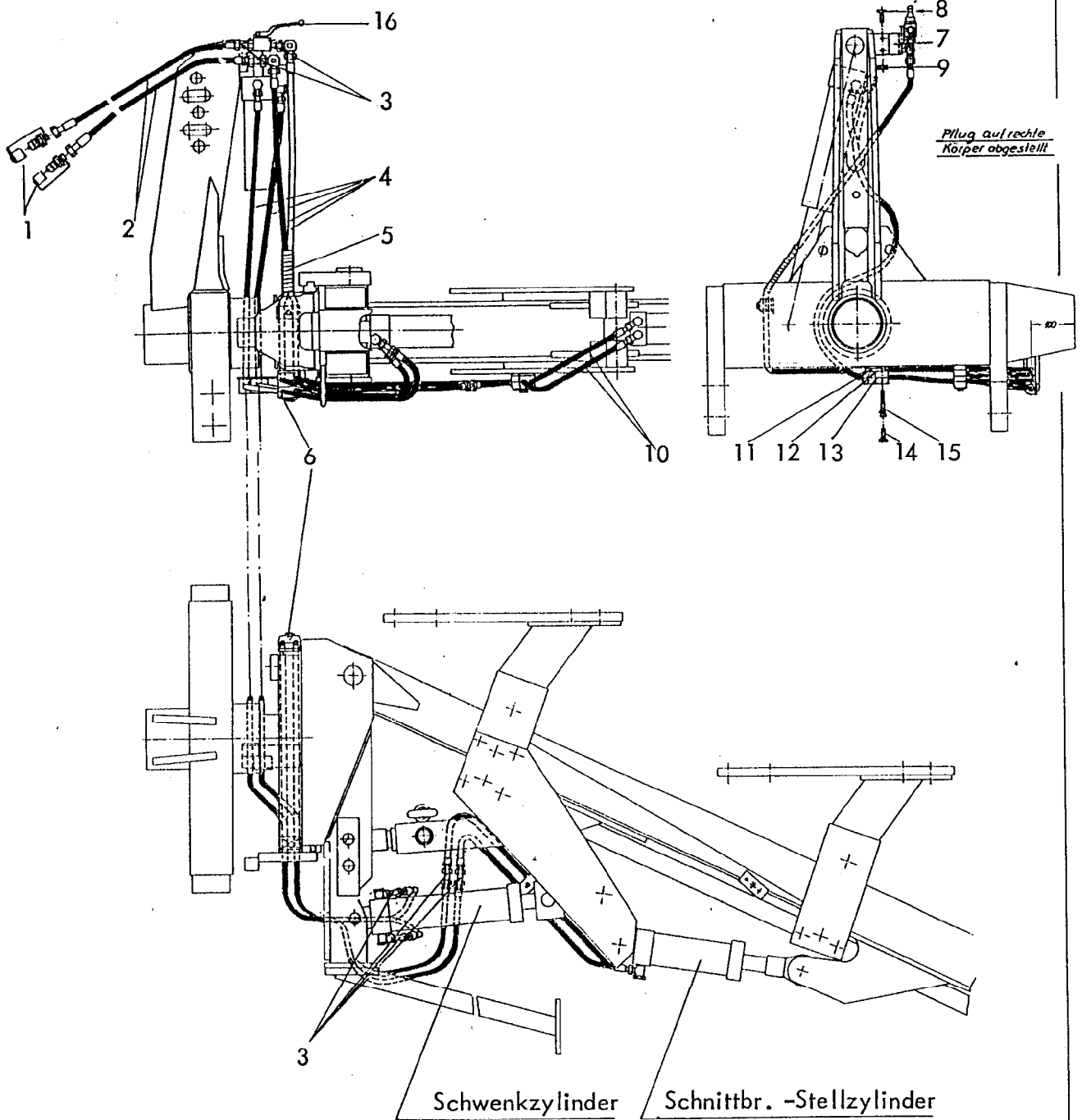


Bild Ref. F	Bestell-Nr. Part.-No. Référence	Stück Qty. Qte.	Bezeichnung	Technische Angaben Technical data. Données techniques	Description	Désignation
1	8169.10.01		Zylinder 100/40/114--komplett		Cylinder cpl.	Verin cpl.
	8169.01.04		Dichtungssatz		Seal kit	Jeu de joints
2	4716.53.05	1	Hydraulikrohr 40 lg. montiert		Hydr. pipe	Tube
3	8154.24.02	1	Entsperrb. Doppelryckschlagventil		Non return valve	Clapet anti retour
4	8154.25.01	1	Hydraulikrohr 185 lg. montiert		Hydr. pipe	Tube
5	8154.26.02	1	Verstellung		Adjuster	Reglage
6	1498D253240	2	Einspannbuchse EG 25x32x40 DIN 1498		Bush	Bague
7	1481D850	1	Spannstift 8x50 DIN 1481		Roll pin	Goupille elastique
	8154.27.01		Stellzylinder 100/40/114/375 komplett, Bild-Nr. 1-7		Ram cpl. No. 1-7	Verin cpl. No. 1-7



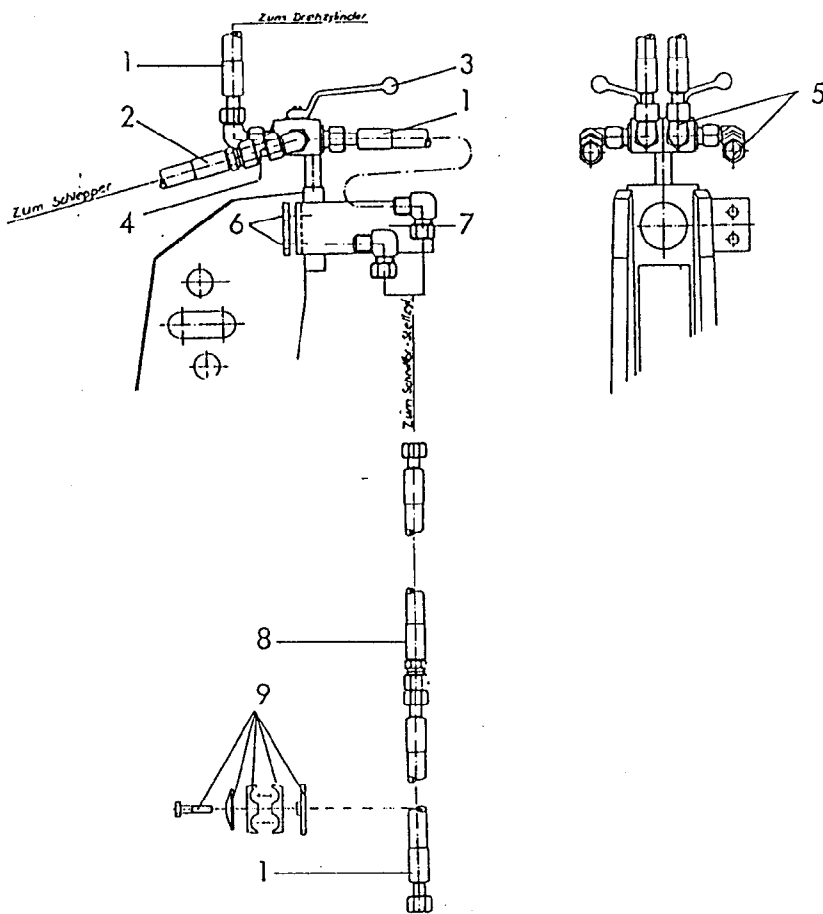
4770
 Star-Variant, -Vari-Avant
 -Hydraulikleitung zum Schwenk- und Schnittbr.-Stellzylinder
 11.91

Gerätetyp: Hydraulikleitung zum Schwenk- und Schnittbr.-Zylinder

Star-Vari-Avant

Bild-Nr.	Bestell-Nr.	Stückzahl	Ersatzteilbezeichnung
1	8132.01.00	2	Kupplungsstecker nach ISO 5675
"	8132.02.00	2	Staubschutzkappe
2	6436.07.05	2	Höchstdruckschlauch 1200 lg.
3	4716.53.05	2(6)	Hydraulikrohr 40 lg. montiert
4	6436.08.02	2(4)	Höchstdruckschlauch 2000 lg.
5	4769.33.01	1	Schlauchschutz 0,4 m
6	4753.57.01	1	Doppelschelle kpl.
7	4769.31.00	1	Schlauchhalterung -kurz-
8	933D825P	2	6-ktschr. M 8x25 DIN 933-8.8
9	934D8P	2	6-ktmu. M 8 DIN 934-8
10	6436.07.04	2	Höchstdruckschlauch 700 lg.
11	4750.00.04	1	Distanzstück
12	4750.00.03	1	Schlauchbefestigung
13	8454.01.02	2	Rohrschelle 218 PP
14	933D825P	2	6-ktschr. M 8x25 DIN 933-8.8
15	912D670P	4	Zylinderschraube M 6x70 DIN 912-8.8
"	934D6P	4	6-ktmu. M 6 DIN 934-8
16	4716.46.05	1	Blockkugelhahn NW 10

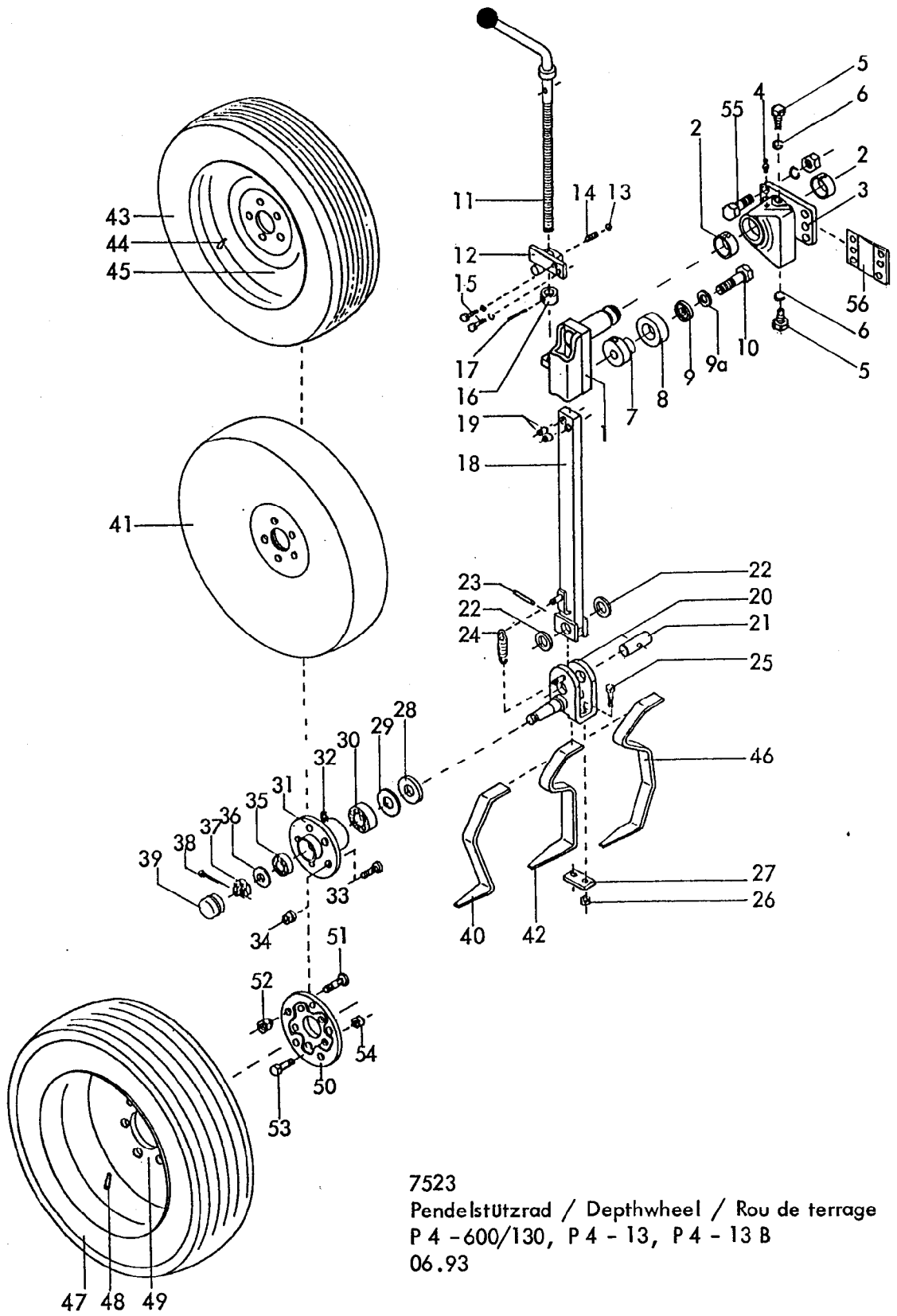
11.91



RABE & WERK Ersatzteilliste

Gerätetyp: Variant-Pflüge -Umschaltvorrichtung-

Bild-Nr.	Bestell-Nr.	Stückzahl	Ersatzteilbezeichnung
1	4716.52.01	4(6)	Hydraulikschlauch 400 lg.
2	6436.07.05	2	Hydraulikschlauch 1200 lg.
3	6432.58.21	2	Umschaltkugelhahn
4	4716.53.05	2	Hydraulikrohr kpl. 40 lg.
5	4716.52.11	4	Einstellb. Winkelanschlußstutzen ev W 12-L
6	4769.31.00	1	Schlauchhalterung
7	933D825P	2	6-ktschr. M 8x25 DIN 933-8.8
"	934D8P	2	6-ktmu. M 8 DIN 934-8
8	6436.08.02	2	Hydraulikschlauch 2000 lg.
9	4753.57.01	3	Doppelschelle kpl.



7523
 Pendelstützrad / Depthwheel / Rou de terrage
 P 4 - 600/130, P 4 - 13, P 4 - 13 B
 06.93

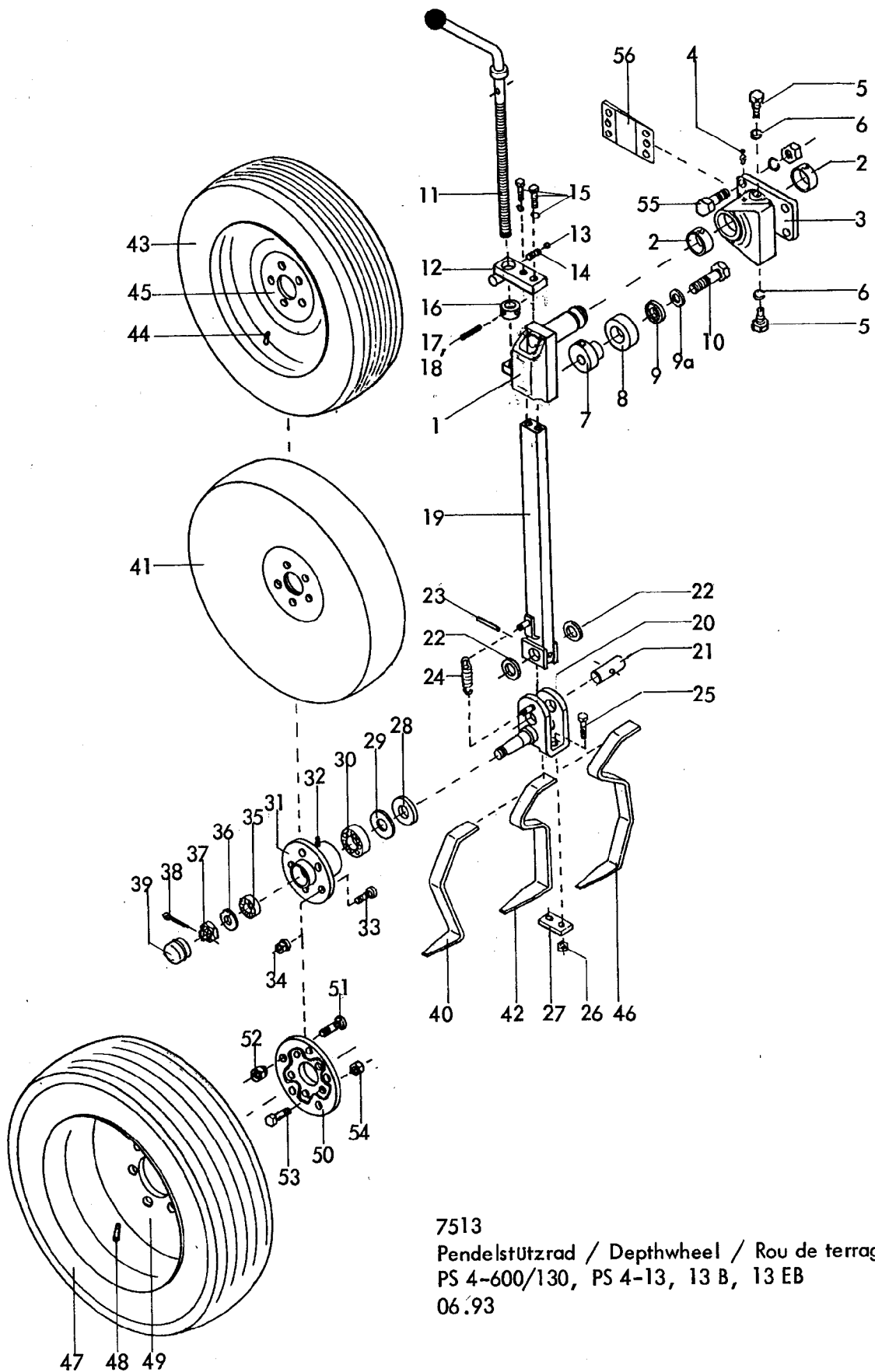
Gerätetyp: Pendelstützrad P 4-600/130, P 4-13, 13B

/ Depthwheel / Rou de ferrage

Bild Ref. Fig.	Bestell-Nr. Part.-No. Référence	Stück Qty. Qte.	Bezeichnung	Technische Angaben Technical data. Données techniques	Description	Désignation
1	7523.30.01	1	Pendelachse		Axle	Axe baculeur
2	4770.36.02	2	Stahleinspannbuchse E 55x45x23		Bush	Bague
3	7523.25.00	1	Pendelgehäuse		Axle Housing	Moyeu basculeur
4	71412DA81	1	Schmiemippel AM 8x1 DIN 71412		Grease nipple	Graisser
5	7523.29.00	2	Stellschraube aus 961D161535N		Hex. nut	Ecrou H
6	127DB16 A	2	Federring B 16 DIN 127 verz.		Springwasher	Rondelle grower
7	7523.27.00	1	Anschlag		Stop	Butee
8	7523.26.00	1	Anschlagpuffer		Absorber	Amortisseur
9	7523.28.00	1	Scheibe		Washer	Rondelle
9a	6916D21	1	Scheibe 21 DIN 6916		Washer	Rondelle
10	960D201590N	1	6-ktschr. M 20x1,5x90 DIN 960-10.9		Hex. bolt	Vis H
11	7518.06.00	1	Tiefenstellspindel		Spindle	Manivelle
12	7523.12.00	1	Anschraubplatte		Bracket	Plaque a visser
13	4716.36.00	1	Kugel RB-14/III D 14, ID-3		Ball	Bille
14	4716.12.00	1	Druckfeder DF-80		Compression spring	Ressort de compress.
15	933D1240P	2	6-ktschr. M 12x40 DIN 933-8.8		Hex. bolt	Vis H
"	127DA12A	2	Federring A 12 DIN 127 verz.		Springwasher	Rondelle grower
16	7509.00.04	1	Stoßring		Thrustring	Bague
17	1481D636A	1	Spannstift 6x36 DIN 1481 verz.		Roll pin	Goupille elastique
"	1481D3530A	1	Spannstift 3,5x30 DIN 1481 verz.		Roll pin	Goupille elastique
18	7518.22.02	1	Stützradstiel		Wheel stalk	Tige de rou
19	1481D2114	2	Spannstift 21x14 DIN 1481		Roll pin	Goupille elastique
20	7523.15.01	1	Schwenkachse		Wheel	Axe
21	7518.20.02	1	Schwenkbolzen		Swivel pin	Axe
22	988DS2840	2	Stützscheibe S 28x40 DIN 988		Washer	Rondelle
23	1481D1075	1	Spannstift 10x75 DIN 1481		Roll pin	Goupille elastique
"	1481D675A	1	Spannstift 6x75 DIN 1481 verz.		Roll pin	Goupille elastique
24	7518.20.03	1	Zugfeder CF-178		Tension spring	Ressort traction
25	931D1250P	2	6-ktschr. M 12x50 DIN 931-8.8		Hex. bolt	Vis H
26	980DV12P	2	Sicherungsmutter VM 12 DIN 980-8		Lock nut	Ecrou d arret
27	7522.27.04	1	Klemme		Plate	Plaque
28	6330.00.02	1	Scheibe		Washer	Rondelle
29	6330.00.07	1	Nilosring 30207 AV		Nilos Ring	Bague Nilos
30	720D30207	1	Kegelrollenlager 30207 DIN 720		Taper roller bearing	Roulement a roule.

Gerätetyp: Pendelstützrad P 4 - 600/130, P 4 - 13, P 4 - 13 B / Depthwheel / Rou de terrage

Bild Ref. Fig.	Bestell-Nr. Part.-No. Référence	Stück Qty. Qte.	Bezeichnung	Technische Angaben Technical data. Données techniques	Description	Désignation
31	7523.01.01	1	Radnabe aus 6330.00.03		Hub	Moyeu
32	71412DB81	1	Schmiernippel BM 8x1 DIN 71412		Grease nipple	Graisseur
33	6330.00.04	5	Riffelbolzen M 12x1,5x36		Stud	Goujon
34	6330.00.05	5	Kugelbundmutter M 12x1,5		Shoulder nut	Ecrou borgne
35	720D33205	1	Kegelrollenlager 33205 DIN 720		Taper roller bearing	Roulem.a roul.
36	988DS2535	1	Stützscheibe S 25x35 DIN 988		Washer	Rondelle
37	937D2415P	1	Kronenmutter M 24x1,5 DIN 937-8		Castle nut	Ecrou a crenaux
38	94D536	1	Splint 5x36 DIN 94		Split pin	Goupille fendue
39	6330.00.06	1	Radkappe		End kap	Chapeau de roue
40	7523.14.01	1	Abstreifer	} für P 4-600/130	Scraper	Decrottoir
41	7523.01.02	1	Radscheibe 600x130		Wheel	Roue
42	7523.16.01	1	Abstreifer für 185 R 14 C	} für P 4 - 13	Scraper	Decrottoir
43	7523.38.03	1	Reifen 185 R 14 C		Tyre	Pneu
44	7523.38.04	1	Schlauch 185 R 14 C		Tube	Chambre a air
45	7523.02.05	1	Felge 5.50 K 14	} für P 4 - 13 B	Rim	Jante
	<u>7523.38.02</u>	1	Reifen mit Felge kpl., Bild-Nr. 43-45		Tyre + rim cpl. No. 43-45	Pneu avec jante cpl. No. 43-45
46	7513.28.01	1	Abstreifer für Reifen 10.0/80-12		Scraper	Decrottoir
47	7522.30.07	1	Reifen 10.0/80-12 Impl. AF		Tyre	Pneu
48	7522.30.08	1	Schlauch 10.0/80-12		Tube	Chambre a air
49	7522.30.06	1	Felge 7.00x12 EP-10		Rim	Jante
50	7513.21.00	1	Zwischenflansch		Adapt. Plate	Entretoise
51	7522.30.01	5	Riffelbolzen M 14x1,5x43		Stud	Goujon
52	7522.30.02	5	Kugelbundmutter M 14x1,5		Shoulder nut	Ecrou borgne
53	933D1235N	5	6-ktschr. M 12x35 DIN 933-10.9		Hex. bolt	Vis. H
54	980DV12N	5	Sicherungsmutter VM 12 DIN 980-10		Lock nut	Ecrou d arret
	<u>7513.28.02</u>	1	Zwischenflansch mit Breitreifen 10.0/80-12 komplett, Bild-Nr. 46-54 (Umbausatz)		Wide tyre cpl. (conv.kit) No. 46-54	Pneu large cpl. No. 46-54
55	961D201560N	4	6-ktschr. M 20x1,5x60 DIN 961-10.9		Hex. bolt	Vis H
"	127DB20	4	Federring B 20 DIN 127		Springwasher	Rondelle grower
"	934D2015N	4	6-ktschr. M 20x1,5 DIN 934-10		Hex. nut	Ecrou H
56	7513.09.00	1	Schnittbreitenstellkeil ZR-14		Wedge	Cale



7513
 Pendelstützrad / Depthwheel / Rou de terrage
 PS 4-600/130, PS 4-13, 13 B, 13 EB
 06.93

Gerätetyp: Pendelstützrad PS 4-600/130, PS 4-13, 13B, 13EB / Depthwheel / Rou de ferrage

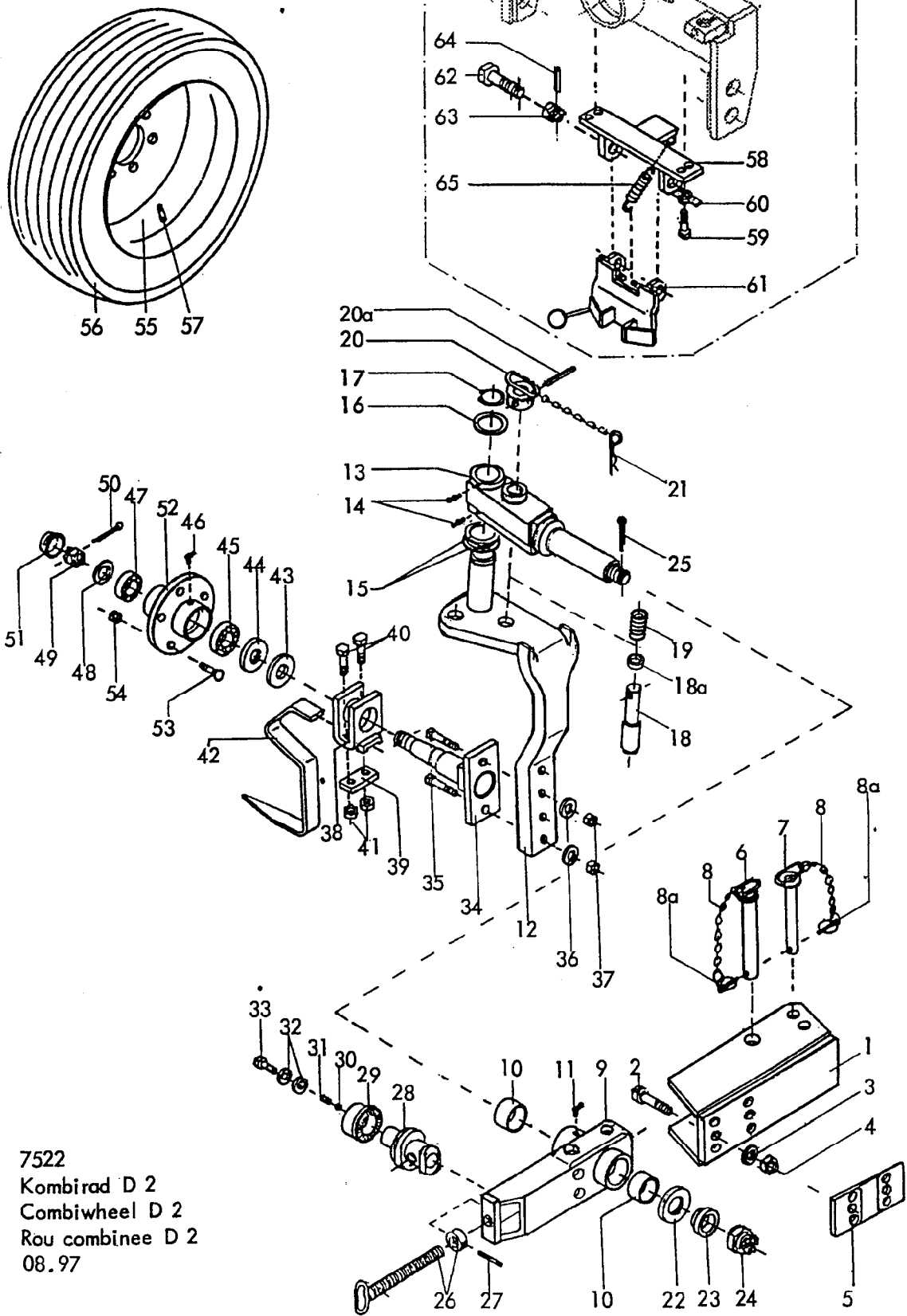
Bild Ref. Fig.	Bestell-Nr. Part.-No. Référence	Stück Qty. Qte.	Bezeichnung	Technische Angaben Technical data. Données techniques	Description	Désignation
1	7513.36.01	1	Pendelachse		Axle	Axe baculeur
2	4770.36.03	2	Stahleinspannbuchse E 60x50x25		Bush	Bague
3	7513.35.00	1	Pendelgehäuse		Axle Housing	Moyeu basculeur
4	71412DA81	1	Schmiernippel AM 8x1 DIN 71412		Grease nipple	Graisseur
5	7523.29.00	2	Stellschraube aus 961D161535N		Hex. nut	Ecrou H
6	127DB16 A	2	Federring B 16 DIN 127 verz.		Springwasher	Rondelle grower
7	7523.27.00	1	Anschlag		Stop	Butee
8	7523.26.00	1	Anschlagpuffer		Absorber	Amortisseur
9	7523.28.00	1	Scheibe		Washer	Rondelle
9a	6916D21	1	Scheibe 21 DIN 6916		Washer	Rondelle
10	960D201590N	1	6-ktschr. M 20x1,5x90 DIN 960-10.9		Hex. bolt	Vis H
11	7518.06.00	1	Tiefenstellspindel		Spindle	Manivelle
12	7513.43.01	1	Spindelhalter		Bracket	Plaque a visser
13	4716.36.00	1	Kugel RB-14/III D 14, ID-3		Ball	Bille
14	4716.12.00	1	Druckfeder DF-80		Compression spring	Ressort de compress.
15	933D1650P	2	6-ktschr. M 16x50 DIN 933-8.8		Hex. bolt	Vis H
"	127DB16 A	2	Federring B 16 DIN 127 verz.		Springwasher	Rondelle grower
16	7509.00.04	1	Stoßring		Thrustring	Bague
17	1481D636A	1	Spannstift 6x36 DIN 1481 verz.		Roll pin	Goupille elastique
18	1481D3530A	1	Spannstift 3,5x30 DIN 1481 verz.		Roll pin	Goupille elastique
19	7513.25.01	1	Stützradstiel		Wheel stalk	Tige de rou
20	7523.15.01	1	Schwenkachse		Wheel	Axe
21	7518.20.02	1	Schwenkbolzen		Swivel pin	Axe
22	988DS2840	2	Stützscheibe S 28x40 DIN 988		Washer	Rondelle
23	1481D1075	1	Spannstift 10x75 DIN 1481		Roll pin	Goupille elastique
"	1481D675A	1	Spannstift 6x75 DIN 1481 verz.		Roll pin	Goupille elastique
24	7518.20.03	1	Zugfeder CF-178		Tension spring	Ressort traction
25	931D1250P	2	6-ktschr. M 12x50 DIN 931-8.8		Hex. bolt	Vis H
26	980DV12P	2	Sicherungsmutter VM 12 DIN 980-8		Lock nut	Ecrou d arret
27	7522.27.04	1	Klemme		Plate	Plaque
28	6330.00.02	1	Scheibe		Washer	Rondelle
29	6330.00.07	1	Nilosring 30207 AV		Nilos Ring	Bague Nilos
30	720D30207	1	Kegelrollenlager 30207 DIN 720		Taper roller bearing	Roulement a roule.

Gerätetyp: Pendelstützrad PS 4-600/130, PS 4-13, 13B, 13EB / Depthwheel / Rou de terrage

Bild Ref. Fig.	Bestell-Nr. Part.-No. Référence	Stück Qty. Qte.	Bezeichnung	Technische Angaben Technical data. Données techniques	Description	Désignation
31	7523.01.01	1	Radnabe aus 6330.00.03		Hub	Moyeu
32	71412DB81	1	Schmiernippel BM 8x1 DIN 71412		Grease nipple	Graisseur
33	6330.00.04	5	Riffelbolzen M 12x1,5x36		Stud	Goujon
34	6330.00.05	5	Kugelbundmutter M 12x1,5		Shoulder nut	Ecrou borgne
35	720D33205	1	Kegelrollenlager 33205 DIN 720		Taper roller bearing	Roulem.a roul.
36	988DS2535	1	Stützscheibe S 25x35 DIN 988		Washer	Rondelle
37	937D2415P	1	Kronenmutter M 24x1,5 DIN 937-8		Castle nut	Ecrou a crenaux
38	94D536	1	Splint 5x36 DIN 94		Split pin	Goupille fendue
39	6330.00.06	1	Radkappe		End kap	Chapeau de roue
40	7523.14.01	1	Abstreifer	} für PS 4-600/130	Scraper	Decrottoir
41	7523.01.02	1	Radscheibe 600x130		Wheel	Roue
42	7523.16.01	1	Abstreifer für 185 R 14 C	} für PS 4-13	Scraper	Decrottoir
43	7523.38.03	1	Reifen 185 R 14 C		Tyre	Pneu
44	7523.38.04	1	Schlauch 185 R 14 C		Tube	Chambre a air
45	7523.02.05	1	Felge 5.50 K 14		Rim	Jante
	<u>7523.38.02</u>	1	Reifen mit Felge kpl., Bild-Nr. 43-45		Tyre + rim cpl. No. 43-45	Pneu avec jante cpl. No. 43-45
			PS 4 - 13 B			
46	7513.28.01	1	Abstreifer für Reifen 10.0/80-12		Scraper	Decrottoir
47	7522.30.07	1	Reifen 10.0/80-12 Impl. AF		Tyre	Pneu
48	7522.30.08	1	Schlauch 10.0/80-12		Tube	Chambre a air
49	7522.30.06	1	Felge 7.00x12 EP-10		Rim	Jante
50	7513.21.00	1	Zwischenflansch		Adapt. Plate	Entretoise
51	7522.30.01	5	Riffelbolzen M 14x1,5x43		Stud	Goujon
52	7522.30.02	5	Kugelbundmutter M 14x1,5		Shoulder nut	Ecrou borgne
53	933D1235N	5	6-ktschr. M 12x35 DIN 933-10.9		Hex. bolt	Vis. H
54	980DV12N	5	Sicherungsmutter VM 12 DIN 980-10		Lock nut	Ecrou d arret
	<u>7513.28.02</u>	1	Zwischenflansch mit Breitreifen 10.0/80-12 komplett, Bild-Nr. 46-54 (Umbausatz)		Wide tyre cpl. (conv.kit) No. 46-54	Pneu large cpl. No. 46-54
			PS 4 - 13 EB			
46	7513.41.01	1	Abstreifer für Reifen 10.0/75-15		Scraper	Decrottoir
47	4356.36.00	1	Reifen 10.0/75-15.3, 10 PR AW-Farmer		Tyre	Pneu

Gerätetyp: Pendelstützrad PS 4-600/130, PS 4-13,13B,13EB Depthwheel, Rou de terrage

Bild Ref. Fig.	Bestell-Nr. Part.-No. Référence	Stück Qty. Qte.	Bezeichnung	Technische Angaben Technical data. Données techniques	Description	Désignation
48	4348.00.03	1	Schlauch 10.0/75-15.3		Tube	Chambre a air
49	4348.00.01	1	Felge 9.00-15.3		Rim	Jante
50	7513.34.04	1	Zwischenflansch		Adapt. Plate	Entretoise
51	4349.34.01	6	Riffelbolzen M 18x1,5x50		Stud	Goujon
52	4349.34.02	6	Kugelbundmutter M 18x1,5		Shoulder nut	Ecron borgne
53	933D1240N	5	6-ktschr. M 12x40 DIN 933-10.9		Hex. bolt	Vis H
54	980DV12N	5	Sicherungsmutter VM 12 DIN 980-10		Lock nut	Ecrou d arret
	<u>7513.41.02</u>	1	Zwischenflansch mit Breitreifen 10.0/75-15 komplett, Bild-Nr. 46-54 (Umbausatz)		Wide tyre cpl. (conv. kit) No.46-54	Pneu large cpl. No. 46-54
55	961D201560N	4	6-ktschr. M 20x1,5x60 DIN 961-10.9		Hex. bolt	Vis H
"	127DB20	4	Federring B 20 DIN 127		Springwasher	Rondelle grower
"	934D2015N	4	6-ktmu. M 20x1,5 DIN 934-10		Hex. nut	Ecrou H
56	7513.09.00	1	Schnittbreitenstellkeil ZR-14		Wedge	Cale



7522
 Kombirad D 2
 Combiwheel D 2
 Rou combinee D 2
 08.97

Gerätetyp: Kombirad D 2 / Combiwheel D 2 / Roue combinee D 2

Bild Ref. Fig.	Bestell-Nr. Part.-No. Référence	Stück Qty. Qte.	Bezeichnung	Technische Angaben Technical data. Données techniques	Description	Désignation
1	7522.37.01	1	Konsolenhalter		Bracket	Support de console
2	960D201565P	4	6-ktschr. M 20x1,5x65 DIN 960-8.8		Hex bolt	Vis H
3	6916D21	4	Scheibe 21 DIN 6916		Washer	Rondelle
4	934D2015P	4	6-ktmu. M 20x1,5 DIN 934-8		Hex nut	Ecrou H
5	7513.09.00	1	Schnittbreitenstellkeil ZR-14		Wedge	Cale
6	7522.38.02	1	Lagerbolzen		Pin	Axe
7	7522.10.00	1	Umsteckbolzen		Pin	Broche
8	6344.40.02	2	Sicherungskette montiert		Chain	Chaîne
8a	6344.40.01	1	Klappstecker		Linch pin	Goupille
9	7522.22.09	1	Konsole		Spacer	Console
10	4771.14.02	2	Stahleinspannbuchse E 65x55x40 F 3 spez.		Bush	Bague
11	4716.43.00	1	Schmiernippel H 2 8x1		Grease nipple	Graisseur
12	7522.40.01	1	Stiel		Stalk	Tige
13	7522.39.05	1	Schwenkachse		Bracket	Axe
14	4716.38.00	2	Schmiernippel H 1 8x1		Grease nipple	Graisseur
15	988D55680,5	2	Paßscheibe 55x68x0,5 DIN 988		Washer	Rondelle de réglage
16	988DS5568	1	Stützscheibe S 55x68 DIN 988		Washer	Rondelle
17	471D552	1	Sicherungsring 55x2 DIN 471		Circlip	Circlip
18	7522.49.02	1	Bolzen		Pin	Broche verrou
18a	7522.49.03	1	Stützring		Washer	Rondelle
19	7522.49.04	1	Druckfeder		Compression spring	Ressort de compr.
20	7522.42.01	1	Griff		Handle	Poignee
20a	1481D845	1	Spannstift 8x45 DIN 1481		Roll pin	Goupille elastique
21	7522.61.01	1	Sicherungskette kpl.		Chain	Chaîne
	<u>7522.49.01</u>	1	Federbolzen montiert, Bild-Nr.18-21		Pin cpl. No.18-21	Broche verrou 18-21
22	2093DB80	1	Tellerfeder B 80 DIN 2093		Cup spring	Ressort belleville
23	7522.47.00	1	Druckstück		Washer	Rondelle
24	937D3615P	1	Kronenmutter M 36x1,5 DIN 937-8		Castle nut	Ecrou a cremeaux
25	94D6350	1	Splint 6,3x50 DIN 94		Split pin	Goupille fendue
26	7522.07.00	1	Spindel kpl. mit Stellring montiert		AOS. Spindle	Manivelle cpl.
27	1481D836	1	Spannstift 8x36 DIN 1481		Roll pin	Goupille elastique
28	7522.28.00	1	Spindelmutter		Spindle guide	Ecrou manivelle
29	7522.06.00	1	Exzenter		Excentric	Excentri que
30	4716.36.00	1	Kugel RB -14/III Ø 14		Ball	Bille
31	4716.12.00	1	Druckfeder DF-80		Compression spring	Ressort compress.
32	9021DA17	2	Scheibe A 17 DIN 9021		Washer	Rondelle
33	961D161520P	1	6-ktschr. M 16x1,5x20 DIN 961-8.8		Hex bolt	Vis H

Gerätetyp: Kombirad D 2 / Combiwheel D2 / Roue combinee D 2

Bild Ref. Fig.	Bestell-Nr. Part.-No. Référence	Stück Qty. Qte.	Bezeichnung	Technische Angaben Technical data. Données techniques	Description	Désignation
34	7522.18.00	1	Achse komplett		Axle cpl.	Axe cpl.
35	960D201580N	2	6-ktschr. M 20x1,5x80 DIN 960-10.9		Hex bolt	Vis H
36	6916D21	2	Scheibe 21 DIN 6916		Washer	Rondelle
37	934D2015N	2	6-kt mu. M 20x1,5 DIN 934-10		Hex nut	Vis H
38	7522.27.01	1	Abstreiferhalter		Scraper bracket	Support de crottoir
39	7522.27.04	1	Klemme		Plate	Plaquette
40	931D1245M	2	6-ktschr. M 12x45 DIN 931-12.9		Hex bolt	Vis H
41	980DV12M	2	Sicherungsmutter VM 12 DIN 980-12		Lock nut	Ecrou d arret
	7522.27.00	1	Abstreiferhalter kpl. Bild-Nr.38-41		Scraper bracket cpl. No. 38-41	Support decrottoir cpl. No. 38-41
42	7522.26.01	1	Abstreifer für Reifen 185 R 14 C		Scraper	Decrottoir
42	7522.33.00	1	Abstreifer für Reifen 10.0/80-12		Scraper	Decrottoir
42	7522.35.01	1	Abstreifer für Reifen 10.0/75-15		Scraper	Decrottoir
42	7522.43.01	1	Abstreifer für Reifen 13.0/55-16		Scraper	Decrottoir
43	6330.00.02	1	Scheibe		Washer	Rondelle
44	6330.00.07	1	Nilosring 30207 AV		Nilos Ring	Bague Nilos
45	720D30207	1	Kegelrollenlager 30207 DIN 720		Taper roller bearg.	Roulement a roulea.
46	71412DB81	1	Schmiernippel BM 8x1 DIN 71412		Grease nipple	Graisseur
47	720D33205	1	Kegelrollenlager 33205 DIN 720		Taper roller bearg.	Roulement d roulea.
48	988DS2535	1	Stützscheibe S 25x35 DIN 988		Washer	Rondellé
49	937D2415P	1	Kronenmutter M 24x1,5 DIN 937-8		Castle nut	Ecrou a creneaux
50	94D532	1	Splint 5x32 DIN 94		Split pin	Goupille fendue
51	6330.00.06	1	Radkappe		End cap	Chapeau a roue
52	7523.01.01	1	Radnabe (aus 6330.00.03) für Reifen 185 R 14 C		Hub	Moyeu de rou
52	7522.32.00	1	Nabe für Reifen 10.0/80-12		Hub	Moyeu de rou
52	7522.34.01	1	Nabe für Reifen 10.0/75-15 und 13.0/55-16		Hub	Moyeu de rou
53	6330.00.04	5	Riffelbolzen M 12x1,5x36	} für Reifen 185 R 14 C	Stud	Goujon
54	6330.00.05	5	Kugelbundmutter M 12x1,5		Shoulder nut	Ecrou borgne
53	7522.30.01	5	Riffelbolzen M 14x1,5x43	} für Reifen 10.0/80-12	Stud	Goujon
54	7522.30.02	5	Kugelbundmutter M 14x1,5		Shoulder nut	Ecrou borgne
53	4349.34.01	6	Riffelbolzen M 18x1,5x50	} für Reifen 10.0/75-15 13.0/55-16	Stud	Goujon
54	4349.34.02	6	Kugelbundmutter M 18x1,5		Shoulder nut	Ecrou borgne

Gerätetyp: Kombirad D 2 / Combiwheel D 2 / Roue combinee D 2

Bild Ref. Fig.	Bestell-Nr. Part.-No. Référence	Stück Qty. Qte.	Bezeichnung	Technische Angaben Technical data. Données techniques	Description	Désignation
55	7523.38.05	1	Felge 5,5 J x14 H 2 ET 30		Rim	Jante
56	7523.38.03	1	Reifen 185 R 14 C 8 PR		Tyre	Pneu
57	7523.38.04	1	Schlauch 185 R 14 C		Tube	Chambre a air
55	7522.30.06	1	Felge 7.00x12 EP-10		Rim	Jante
56	7522.30.07	1	Reifen 10.0/80-12 10 PR		Tyre	Pneu
57	7522.30.08	1	Schlauch 10.0/80-12		Tube	Chambre a air
55	4348.00.01	1	Felge 9.00x15.3 verstärkt für 10 PR		Rim	Jante
56	4356.36.00	1	Reifen 10.0/75-15.3 AW-Farm. 10 PR		Tyre	Pneu
57	4348.00.03	1	Schlauch 10.0/75-15.3		Tube	Chambre a air
55	7522.46.03	1	Felge 11x16		Rim	Jante
56	7522.46.02	1	Reifen 13.0/55-16		Tyre	Pneu
57	7522.46.04	1	Schlauch 13.0/55-16		Tube	Chambre a air
			Verriegelung -halbgedrehte Lage		Transport Lock	Verrouillage position médiane
58	7522.15.00	1	Schwenklager		Bracket	Support de verrou
59	933D1630P	2	6-ktschr. M 16x30 DIN 933-8.8		Hex bolt	Vis H
60	93D17	2	Scheibe 17 DIN 94		Washer	Rondelle
61	7522.24.00	1	Verriegelung		Blocking	Verrouillage
62	7522.25.01	2	Befestigungsschraube		Hex bolt	Vis H
63	935D20P	2	Kronenmutter M 20 DIN 935-8		Castle nut	Ecrou a creneaux
64	1481D3,530	2	Spannstift 3,5x30 DIN 1481		Roll pin	Goupille serrage
65	7521.10.00	2	Zugfeder CF-184		Tension spring	Ressort traction
	7522.25.00	1	Mittenverriegelung komplett, Bild-Nr. 58-65		Transport Lock cpl. No. 58-65	Verrouillage pos. médiane cpl. 58-65