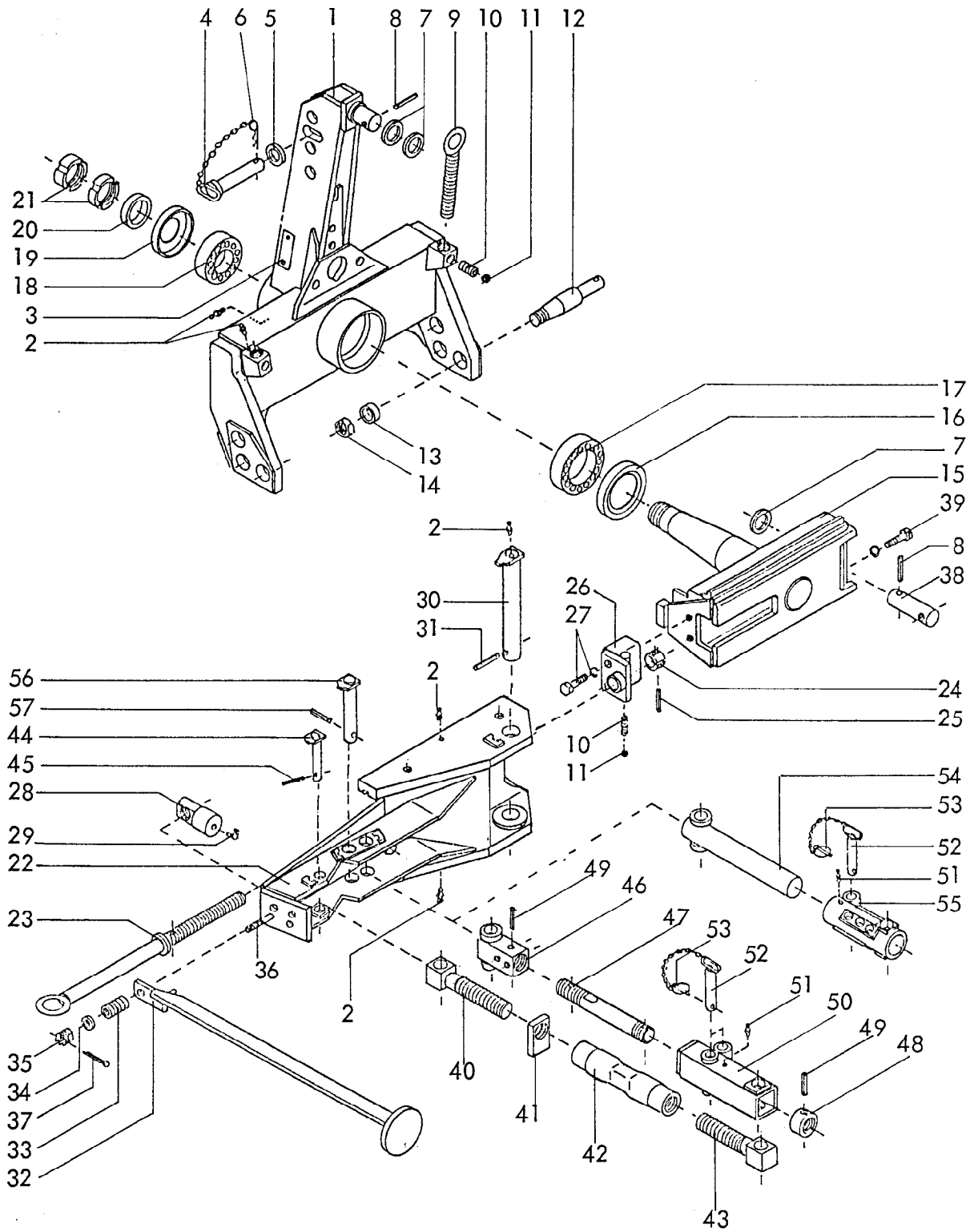


Betriebsanleitung
Ersatzteilliste

Anbau-Drehpflüge
Star Vari-Avant 140 KCD, MCD Br.2





4757
 Star-Vari-Avant 140 KCD, MCD
 Baureihe 2
 02.88

2

Gerätetyp: Star-Vari-Avant 140 KCD, MCD Baureihe 2

Bild-Nr.	Bestell-Nr.	Stück-zahl	Ersatzteilbezeichnung
1	4745.02.00	1	Turm
2	4716.38.00	6	Schmiernippel H 1 8x1
3	4716.37.00	1	Typenschild SX-4
"	1476D410	2	Halbrundkerbnagel 4x10 DIN 1476
4	4741.04.01	1	O.L.-Stock Kat. II
5	126D26	1	Scheibe 26 DIN 126
6	4716.35.00	1	Federsteckstock BTB-4
	<u>4741.04.00</u>	1	O.L.-Stock Kat. II komplett, Bild-Nr. 4-6
7	4744.01.01	3	Scheibe C-40
8	1481D860	2	Spannstift 8x60 DIN 1481
9	4744.47.00	2	Verkantungsspindel verzinkt
10	4716.12.00	3	Druckfeder DF-80
11	4716.36.00	3	Kugel Ø 14
12	4744.10.00	2	Achskopfbolzen Kat. II
12	4744.11.00	2	Achskopfbolzen Kat. III -kurz-
12	4744.29.00	2	Achskopfbolzen Kat. III (lang)
13	4744.13.00	2	Hülse
14	934D3015P	2	6-ktmu. M 30x1,5 DIN 934-8
15	4745.17.01	1	Drehachse
16	4744.02.01	1	Nilosring 32018 XAV
17	720D32018X	1	Kegelrollenlager 32018X DIN 720
18	720D30213	1	Kegelrollenlager 30213 DIN 720
19	4744.02.02	1	Nilosring 30213 AV
20	4744.14.00	1	Distanzring
21	981DKM12	2	Nutmutter KM 12 DIN 981
22	4757.27.00	1	Zwischenplatte
23	4756.26.01	1	Rahmenverlagerungsspindel verzinkt
24	4744.45.00	1	Stoßring verzinkt
25	1481D640	1	Spannstift 6x40 DIN 1481
26	4745.51.01	1	Spindelführung
27	933D1680P	2	6-ktschr. M 16x80 DIN 933-8.8
"	127DB16	2	Federring B 16 DIN 127

02.88

Gerätetyp: Star-Vari-Avant 140 KCD, MCD Baureihe 2

Bild-Nr.	Bestell-Nr.	Stückzahl	Ersatzteilbezeichnung
28	4745.46.00	1	Spindelmutter verzinkt
29	6805.00.05	1	Schmiernippel H 3 8x1
30	4745.47.02	1	Rahmenbolzen
31	1481D1375	1	Spannstift 13x75 DIN 1481
"	1481D875	1	Spannstift 8x75 DIN 1481
			} Verbundstift
32	4343.10.09	1	Abstellstütze für 700 Rahmenhöhe
32	4343.10.10	1	Abstellstütze für 750 Rahmenhöhe
33	4345.26.00	1	Druckfeder DF-173
34	1441D17	1	Scheibe 17 DIN 1441
35	937D16P	1	Kronenmutter M 16 DIN 937-8
36	4716.21.02	1	Befestigungsschraube
37	94D430	1	Splint 4x30 DIN 94
38	4745.04.00	1	Unterer Zylinderbolzen Ø 40x135
39	933D1660P	1	6-ktschr. M 16x60 DIN 933-8.8
"	127DB16	1	Federring B 16 DIN 127
40	4756.29.00	1	Gewindeende M 30
41	4716.32.02	1	Gegenmutter -rechts-
42	4716.32.01	1	Spannschloßmutter
43	4756.30.00	1	Gewindeende M 30 L
	<u>4756.31.00</u>	1	Spannschloß M 30 komplett, Bild-Nr. 40-43
44	4745.18.00	1	Spannschloßbolzen
45	1481D845	1	Spannstift 8x45 DIN 1481
46	4759.24.03	1	Einstellkopf für Star-Vari-Avant MCD
46	4759.24.04	1	Einstellkopf für Star-Vari-Avant KCD
47	4759.22.06	1	Zugstange 240 lg.
48	4759.22.02	1	Mutter
49	1481D850	2	Spannstift 8x50 DIN 1481
50	4759.23.12	1	Außenteil
51	4716.38.00	1	Schmiernippel H 1 8x1
52	8413.59.00	1	Steckstock TB-25x115 A

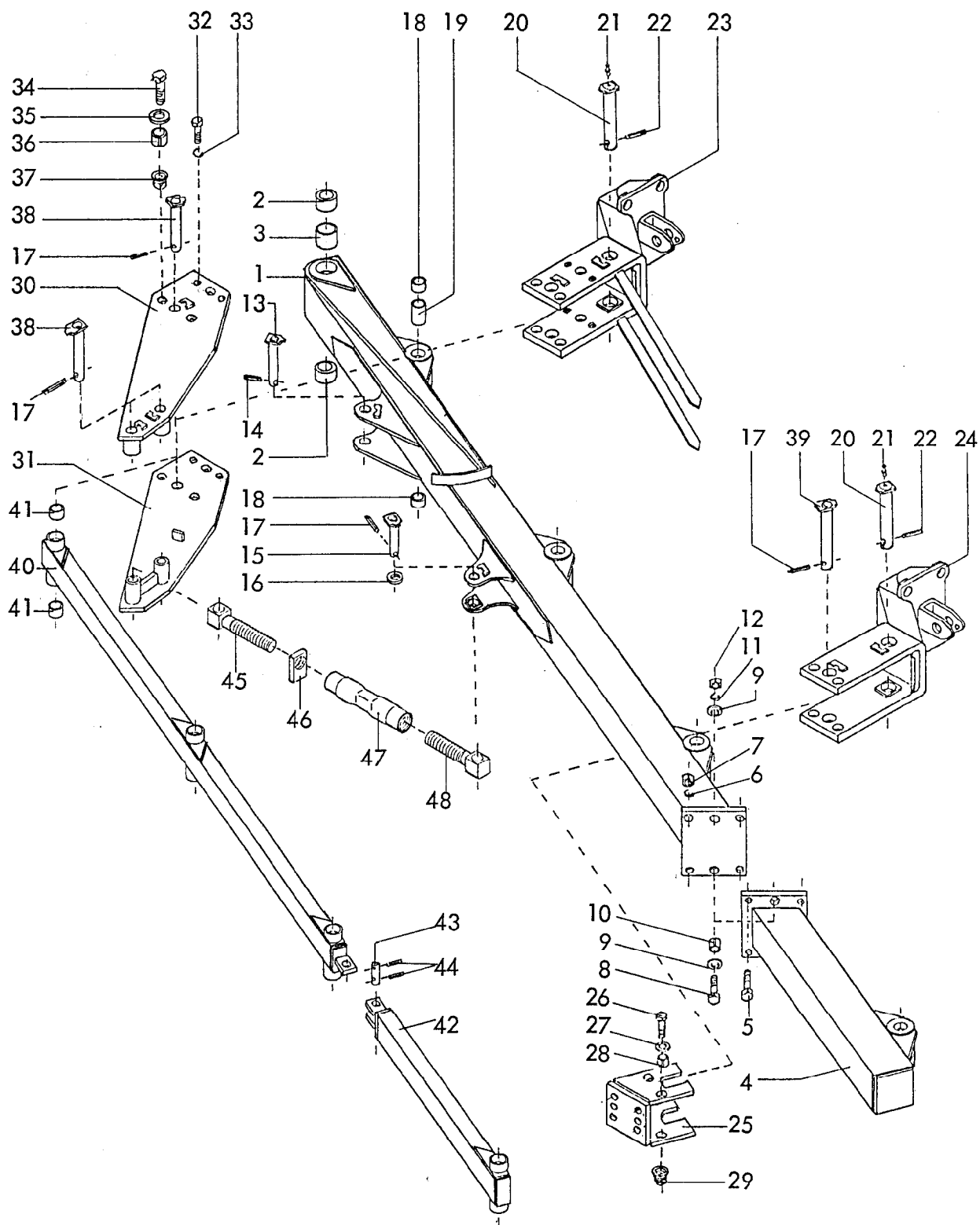
02.88

4

Gerätetyp: Star-Vari-Avant 140 KCD, MCD Baureihe 2

Bild-Nr.	Bestell-Nr.	Stückzahl	Ersatzteilbezeichnung
53	8405.12.09	1	Klappstecker STB-4,5x340
54	4757.22.02	1	Sicherungsstange
55	4757.20.02	1	Sicherungshülse
	<u>4759.38.03</u>	1	Schwenkbegrenzung (nur bei Schwenkzylinder) für Star-Vari-Avant 140 MCD komplett, Bild-Nr. 46-53
	<u>4759.38.04</u>	1	Schwenkbegrenzung (nur bei Schwenkzylinder) für Star-Vari-Avant 140 KCD komplett, Bild-Nr. 46-53
	<u>4757.23.02</u>	1	Begrenzung (nur bei Schnittbreiten-Stellzylinder, ohne Schwenkzylinder) komplett, Bild-Nr. 51-55
56	4759.32.00	1	Bolzen
57	1481D1045	1	Spannstift 10x45 DIN 1481

02.88



4757
 Star-Vari-Avant 140 KCD, MCD
 Baureihe 2
 02.88

6

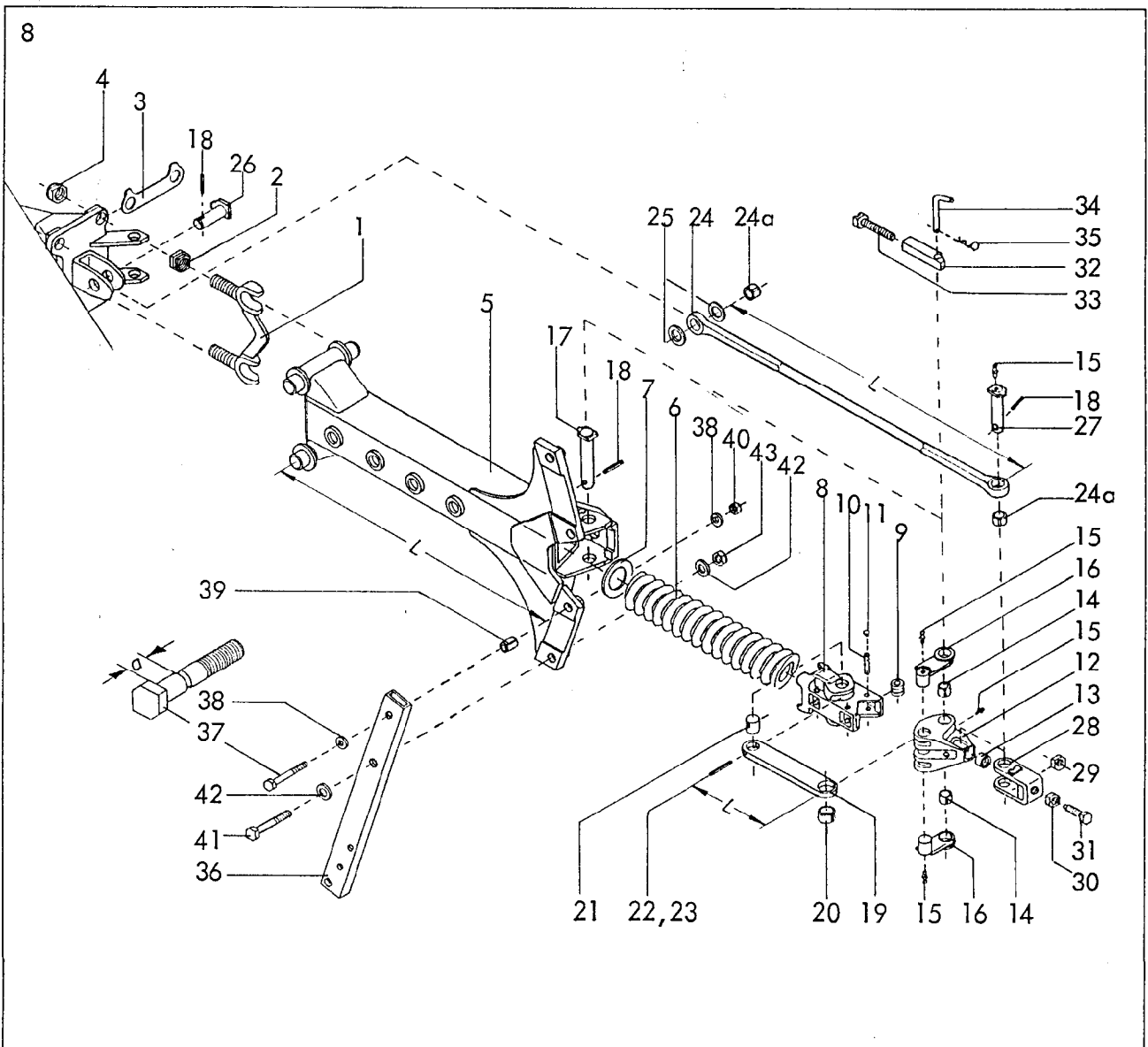
Gerätetyp: Star-Vari-Avant 140 KCD, MCD Baureihe 2

Bild-Nr.	Bestell-Nr.	Stückzahl	Ersatzteilbezeichnung
1	4757.24.00	1	Grundrahmen 140 KCD 3-furchig, Körperabstand : 870
1	4757.25.00	1	Grundrahmen 140 MCD 3-furchig, Körperabstand : 1000
2	4756.15.00	2	Buchse XA-62
3	4756.16.00	1	Distanzrohr
4	4757.05.01	1	Ansatz 140 KCD , Körperabstand : 870
4	4757.06.01	1	Ansatz 140 MCD , Körperabstand : 1000
5	961D201555P	4	6-ktschr. M 20x1,5x55 DIN 961-8.8
6	127DB20	4	Federring B 20 DIN 127
7	934D2015P	4	6-ktmu. M 20x1,5 DIN 934-8
8	931D1455P	2	6-ktschr. M 14x55 DIN 931-8.8
9	7349D15	4	Scheibe 15 DIN 7349
10	1481D2526	2	Spannstift 25x26 DIN 1481
11	127DA14	2	Federring A 14 DIN 127
12	934D14P	2	6-ktmu. M 14 DIN 934-8
13	4759.32.00	1	Bolzen
14	1481D1045	1	Spannstift 10x45 DIN 1481
15	4757.21.00	1	Spannschloßbolzen
16	126D26	1	Scheibe 26 DIN 126
17	1481D845	6(7)	Spannstift 8x45 DIN 1481 Stückzahl pro Konsole :
18	4756.17.00	2	Buchse zur Konsole
19	4756.18.00	1	Distanzrohr zur Konsole
20	4756.23.00	1	Konsolenbolzen ZB-40x218
21	4716.38.00	1	Schmiernippel H 1 8x1
22	1481D850	1	Spannstift 8x50 DIN 1481
23	4757.26.00	1	Avantkonsole 1. Körper
24	4757.10.01	1	Grindelkonsole 2.-4. Körper

02.88

Gerätetyp: Star-Vari-Avant 140 KCD, MCD Baureihe 2

Bild-Nr.	Bestell-Nr.	Stückzahl	Ersatzteilbezeichnung
25	4757.09.01	1	Stützradhalter
26	960D161560M	4	6-ktschr. M 16x1,5x60 DIN 960-12.9
27	6916D17	4	Scheibe 17 DIN 6916
28	7001.05.00	4	Spannstift 21x28
29	8405.00.18	4	Poly-Stop-6-ktmu. mit Bund M 16x1,5-10
30	4757.17.00	1	Anlenkkonsole KCD -oben-
31	4757.18.00	1	Anlenkkonsole KCD -unten-
30	4757.15.00	1	Anlenkkonsole MCD -oben-
31	4757.16.00	1	Anlenkkonsole MCD -unten-
32	933D1230N	4	6-ktschr. M 12x30 DIN 933-10.9
33	127DA12	4	Federring A 12 DIN 127
34	960D161560M	4	6-ktschr. M 16x1,5x60 DIN 960-12.9
35	6916D17	4	Scheibe 17 DIN 6916
36	7001.05.00	4	Spannstift 21x28
37	8405.00.18	4	Poly-Stop-6-ktmu. mit Bund M 16x1,5-10
38	4757.19.00	3	Schubstangenbolzen (1. Körper)
39	4756.24.00	2(3)	Schubstangenbolzen ZB-25x232 (2.-3. Körper)
40	4756.13.01	1	Schubstange KCD 3-furchig, K.A. = 870
40	4756.13.02	1	Schubstange MCD 3-furchig, K.A. = 1000
41	1498D253228	6-8	Buchse EG 25/32x28 DIN 1498
42	4756.14.01	1	Schubstange zum Ansatz KCD, K.A. = 870
42	4756.14.02	1	Schubstange zum Ansatz MCD, K.A. = 1000
43	4733.24.00	1	Bolzen zur Schubstange
44	1481D530	2	Spannstift 5x30 DIN 1481
45	4757.13.00	1	Gewindeende M 30
46	4716.32.02	1	Gegenmutter -rechts-
47	4716.32.01	1	Spannschloßmutter
48	4757.14.00	1	Gewindeende M 30 L
<hr/>			
	<u>4757.12.00</u>	1	Spannschloß M 30 komplett, Bild-Nr.45-48
			02.88



RABE WERK Ersatzteilliste

Gerätetyp: Star-Vari-Avant 140 KCD, MCD Baureihe 2
 Supertaube-Vari-Avant 160 CD, MCD Baureihe 2

Bild-Nr.	Bestell-Nr.	Stückzahl	Ersatzteilbezeichnung
Stückzahl pro Grindel :			
1	4724.07.00	2	Grindellager
2	4724.52.10	4	Einstellmutter M 24x1,5
3	4724.01.05	2	Sicherungslasche
4	985D2415P	4	6-ktmu. M 24x1,5 DIN 985-8 (h = 19)
5	4724.51.00	1	Zwischengrindel L = 925
6	4745.52.00	1	Druckfeder DF-373, Ø 103 L = 653
7	4724.01.07		Distanzscheibe (bei Bedarf)
8	4724.10.00	1	Schubelement TAF-16

08.89

Gerätetyp: Star-Vari-Avant 140 KCD, MCD Baureihe 2
 Supertaube-Vari-Avant 160 CD, MCD Baureihe 2

Bild-Nr.	Bestell-Nr.	Stück-zahl	Ersatzteilbezeichnung
9	4724.01.03	4	Rolle
10	1481D1355	4	Spannstift 13x55 DIN 1481
11	4724.41.03	8	Verschlußstopfen GPN 300/V 3
12	4724.38.01	1	Winkelhebel
13	4724.38.02	1	Druckscheibe
14	1498D253228	2	Einspannbuchse EG 25/32x28 DIN 1498
15	4716.38.00	4	Schmiernippel H 1 8x1
16	4724.39.00	2	Schubstangenlagerbolzen
17	4724.74.00	1	Winkelhebellagerbolzen
18	1481D840	3	Spannstift 8x40 DIN 1481
19	4724.49.01	2	Schubstange -kurz- L = 185
20	1498D324016	2	Einspannbuchse EG 32/40x16 DIN 1498
21	4724.11.02	2	Lagerbolzen Ø 32x33
22	1481D850	2	Spannstift 8x50 DIN 1481
23	1481D550	2	Spannstift 5x50 DIN 1481
24	4724.15.00	1	Zugstange L = 989 kpl. mit Buchsen
24a	1498D253028	2	Einspannbuchse EG 25/30x28 DIN 1498
25	6916D25	2	Scheibe 25 DIN 6916
26	4724.75.00	1	Zugstangenbolzen -vorn-
27	4724.76.00	1	Zugstangenbolzen -hinten-
28	4724.16.03	1	Spannbügel
29	934D2415N	1	6-ktmu. M 24x1,5 DIN 934-10
30	936D2415P	1	6-ktmu. M 24x1,5 DIN 936-8
31	4724.01.04	1	Stellschraube
32	4724.40.02	1	Gewindestück
33	4724.40.03	1	Einstellschraube
34	2607.21.00	1	Steckstock TB-16x100
35	4716.35.00	1	Federsteckstock BTB-4
			} Verbundstift
			} ab 08.89
<u>4724.40.00</u>			Sperstück komplett, Bild-Nr. 32-35

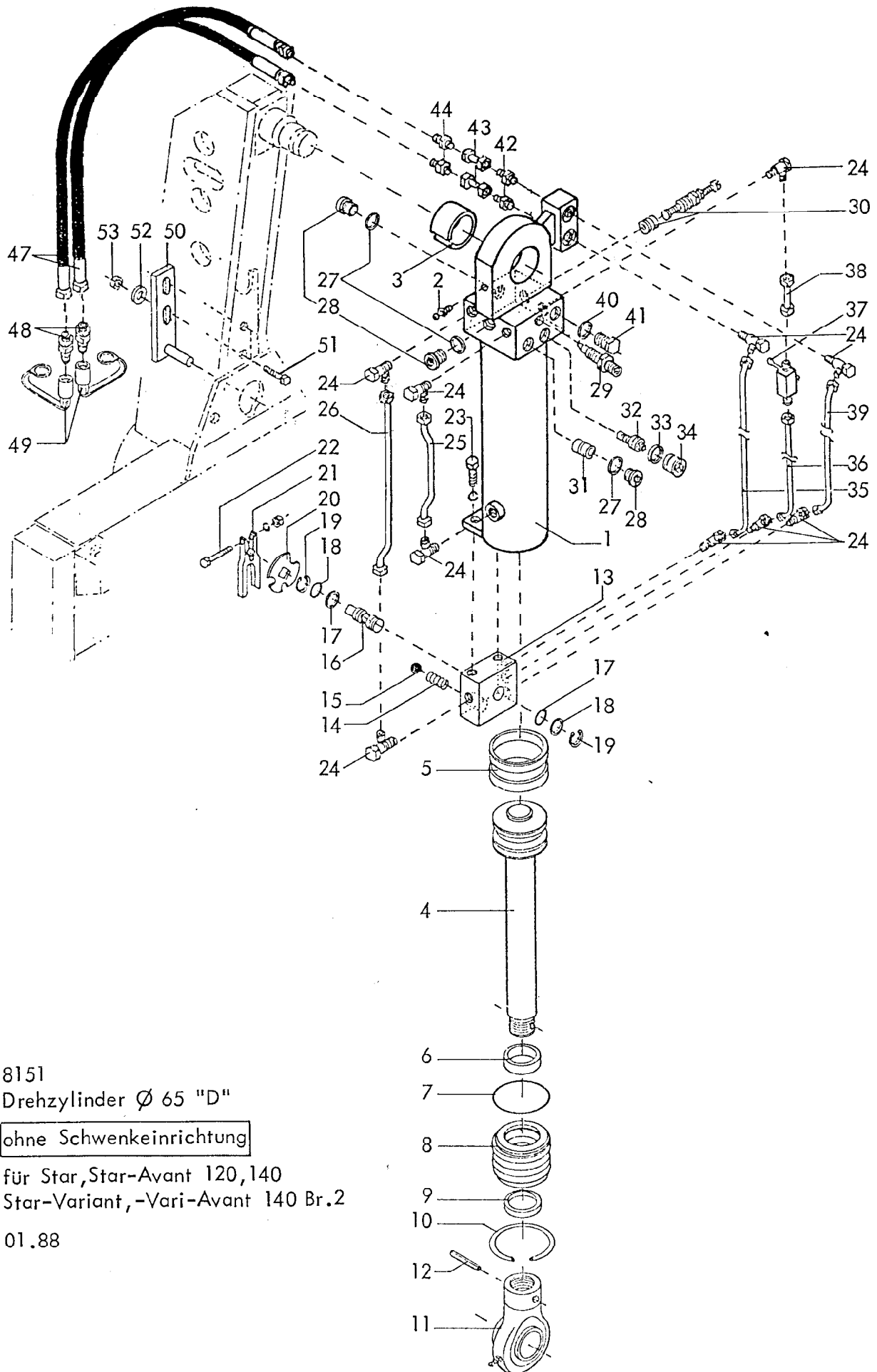
RABE WERK Ersatzteilliste

10

Gerätetyp: Star-Vari-Avant 140 KCD, MCD Baureihe 2
 Supertaube-Vari-Avant 160 CD, MCD Baureihe 2 -Stückzahl pro Körper-

Bild-Nr.	Bestell-Nr.	Stückzahl	Ersatzteilbezeichnung
36	7005.02.05	1	Hohlstielgrindel 80x40x8 , 700 Rahmenhöhe
36	7005.02.06	1	Hohlstielgrindel 80x40x8 , 750 Rahmenhöhe
37	7005.03.00	1	Scherschraube mit Kerbe (M 16x1,5x110 , Maß a = 42,5)
38	6916D17	2	Scheibe 17 DIN 6916
39	7001.06.00	1	Spannstift 21x36
40	934D1615P	1	6-ktmu. M 16x1,5 DIN 934-8
41	960D2015110N	1	6-ktschr. M 20x1,5x110 DIN 960-10.9
42	6916D21	2	Scheibe 21 DIN 6916
43	934D2015N	1	6-ktmu. M 20x1,5 DIN 934-10

06.88

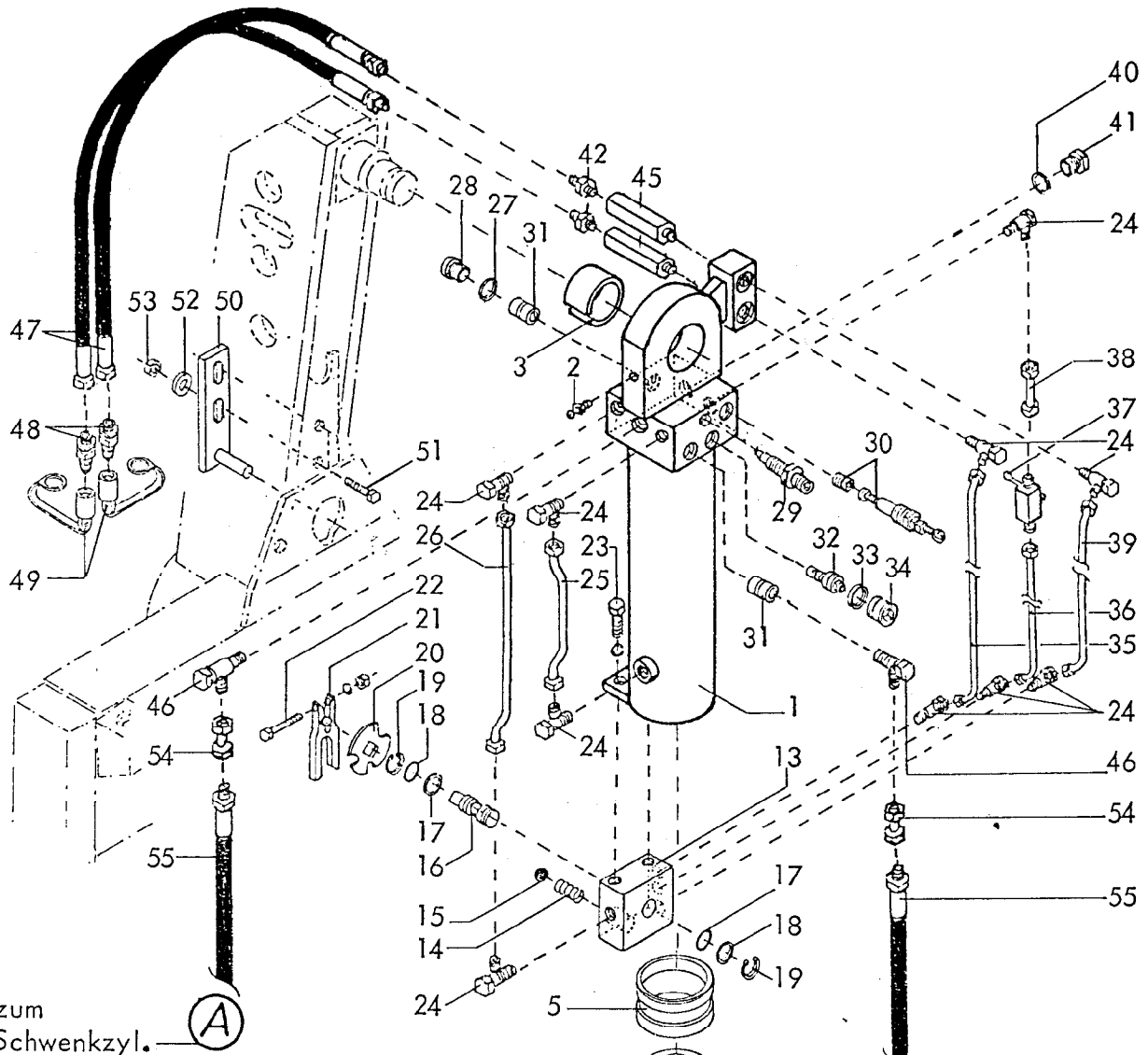


8151
Drehzylinder Ø 65 "D"

ohne Schwenkeinrichtung

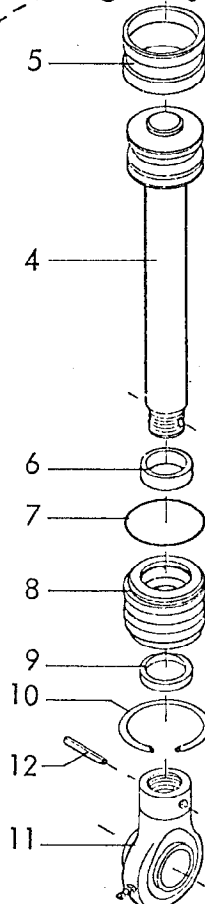
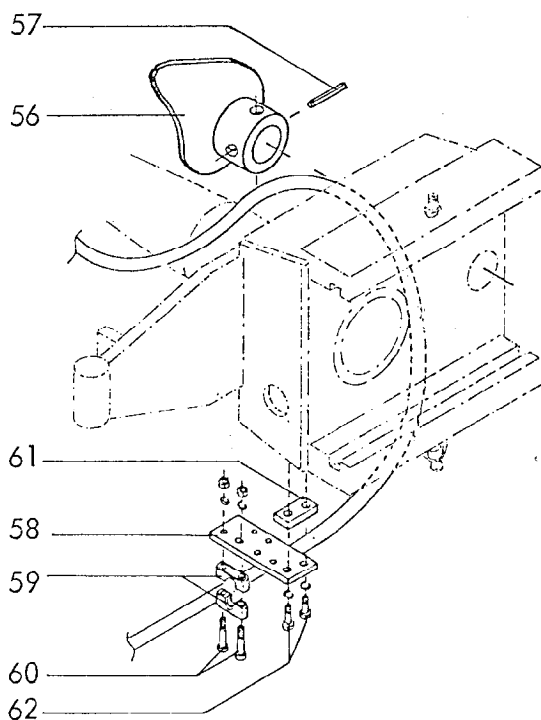
für Star, Star-Avant 120, 140
Star-Variant, -Vari-Avant 140 Br.2

01.88



zum Schwenkzyl. (A)

(B) zum Schwenkzylinder



8151
 Drehzylinder \varnothing 65 "D"
 mit Schwenkeinrichtung
 für Star, Star-Avant 120, 140
 Star-Variant, -Vari-Avant 140
 Br. 2
 01.88

RABE WERK Ersatzteilliste

Gerätetyp: Drehzylinder Ø 65 "D" für Star, Star-Avant 120,140
Star-Variant, -Vari-Avant 140 Br. 2

Bild-Nr.	Bestell-Nr.	Stückzahl	Ersatzteilbezeichnung
1	8151.27.00	1	Zylinderrohr kpl.
2	4716.38.00	1	Schmiernippel H 1 8x1
3	1498D405020	1	Einspannbuchse EG 40/50x20 DIN 1498
4	8151.30.00	1	Kolbenstange kpl.
5	8126.00.01	1	Kolbendichtung D 20 WO 65/50x18
6	8126.00.02	1	Nutring VN 40x112
7	8126.00.03	1	O-Ring OR 57x5
8	8151.06.00	1	Zylinderkopf
9	8126.00.04	1	Abstreifer AS 40-50-5/8
	<u>8126.00.05</u>	1	Satz Dichtungen komplett, Bild-Nr. 5,6,7,9
10	8151.00.01	1	Sprengring B 66
11	8151.03.00	1	Gelenkkopf -stangenseitig-
12	1481D850	1	Spannstift 8x50 DIN 1481
13	8151.17.00	1	Drehschiebergehäuse
14	8131.02.13	1	Druckfeder
15	4716.36.00	1	Kugel Ø 14
16	8131.02.02	1	Steuerzapfen
17	4716.52.17	2	O-Ring 12x2
18	8131.02.14	2	Stützring SRA 16-1,7-1,0
19	471D151	2	Sicherungsring 15x1 DIN 471
20	4716.52.07	1	Rastscheibe
21	4716.52.06	1	Schaltklaue D 11
22	931D840P	1	6-ktschr. M 8x40 DIN 931-8.8
"	127DA8	1	Federring A 8 DIN 127
"	934D8P	1	6-ktmu. M 8 DIN 934-8
23	933D825P	2	6-ktschr. M 8x25 DIN 933-8.8
"	127DA8	2	Federring A 8 DIN 127
24	8151.15.03	10	Schwenkverschraubung SWVE 8-PLM
25	8151.35.00	1	Hydraulikrohr 263 lg. kpl.
26	8151.34.00	1	Hydraulikrohr 337 lg. kpl.
27	7603DA172115 Cu	3(1)	Dichtring A 17x21x1,5 DIN 7603-Cu

RABE WERK Ersatzteilliste

Gerätetyp: Drehzylinder Ø 65 "D" für Star, Star-Avant 120,140
Star-Variant, -Vari-Avant 140 Br. 2

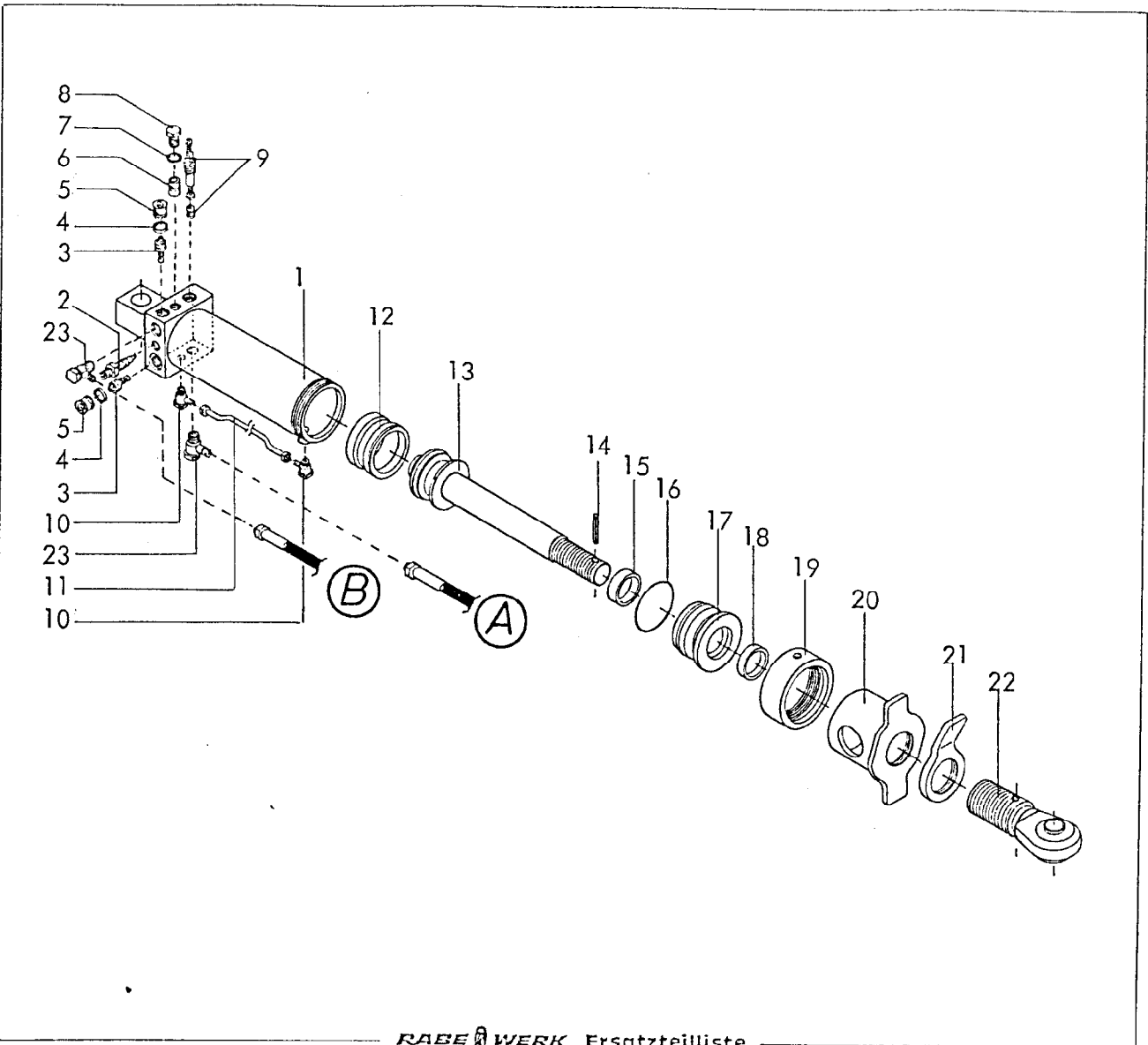
Bild-Nr.	Bestell-Nr.	Stück-zahl	Ersatzteilbezeichnung
28	908DR3/8V	3(1)	Verschlußschraube R 3/8" DIN 910-5.8
29	8154.01.01	1	Drosselschraube mit Rückschlagventil
30	4723.86.02	1	Druckbegrenzungsventil MVU 4 E (Unterer Einsatz M _q = 35 Nm.)
31	4723.86.03	1(2)	Rückschlagventil RC-2
32	4723.86.04	1	Hydr. entsperrb. Rückschlagventil RHC-2
33	7603DA202415 Cu	1	Dichtring A 20x24x1,5 DIN 7603-Cu
34	908D2015V	1	Verschlußschraube M 20x1,5 DIN 908-5.8
35	8151.32.00	1	Hydraulikrohr 396 lg. kpl.
36	8151.31.00	1	Hydraulikrohr 239 lg. kpl.
37	8151.15.06	1	Kugelhahn K-KHV 8 L/NW 6
38	8151.23.00	1	Hydraulikrohr 48 lg. kpl.
39	8151.33.00	1	Hydraulikrohr 520 lg. kpl.
40	7603DA182215Cu	1	Dichtring A 18x22x1,5 DIN 7603-Cu
41	7604 DA1815R	1	Verschlußschraube AM 18x1,5 DIN 7604-5.6
42	4723.02.03	2	Gerade Einschraubverschraubung GE 12-L/R ED
43	4727.63.00	2	Hydraulikrohr 70 lg. kpl.
44	4716.52.13	2	Gerade Verschraubung G 12-L
45	8151.26.03	2	Stromventil SB 17 E 16
46	4716.52.04	2	Winkelschwenkverschraubung SWVE 12 LR 3/8" SA-7
	<u>8151.26.01</u>	1	Drehzylinder Ø 65 ohne Schwenkeinrichtung komplett, Bild-Nr. 1-44
	<u>8151.26.02</u>	1	Drehzylinder Ø 65 mit Schwenkeinrichtung komplett, Bild-Nr. 1-42, 45, 46 (..) Stückzahlen)
47	4716.46.06	2	Hydraulikschlauch 1000 lg.
48	8132.01.00	2	Kupplungsstecker nach ISO 5675
49	8132.02.00	2	Staubschutzkappe
50	4744.08.00	1	Umschaltzapfen
51	933D1645P	2	6-ktschr. M 16x45 DIN 933-8.8
52	980DV16P	2	Sicherungsmutter VM 16 DIN 980-8
53	6916D17	2	Scheibe 17 DIN 6916

RABE WERK Ersatzteilliste

Gerätetyp: Drehzylinder Ø 65 "D" für Star, Star-Avant 120,140
mit Schwenkeinrichtung für Star-Variant,-Vari-Avant 140 Br. 2

Bild-Nr.	Bestell-Nr.	Stückzahl	Ersatzteilbezeichnung
<u>Teile für Schwenkeinrichtung :</u>			
54	4716.53.05	2	Hydraulikrohr 40 lg. kpl.
55	6436.08.02	2	Hydraulikschlauch 2000 lg.
56	4750.26.00	1	Schlauchführung
57	1481D860	1	Spannstift 8x60 DIN 1481
58	4750.00.03	1	Schlauchbefestigung
59	8154.01.02	2	Rohrschelle 218 PP
60	912D640P	4	Zylinderschraube M 6x40 DIN 912-8.8
"	127DA6	4	Federring A 6 DIN 127
"	934D6P	4	6-ktmu. M 6 DIN 934-8
61	4750.00.04	1	Distanzstück
62	933D1030P	2	6-ktschr. M 10x30 DIN 933-8.8
"	127DA10	2	Federring A 10 DIN 127
62	933D1020P	2	6-ktschr. M 10x20 DIN 933-8.8
"	127DA10	2	Federring A 10 DIN 127
			01.88

} nur bei Star-Avant



RABE WERK Ersatzteilliste

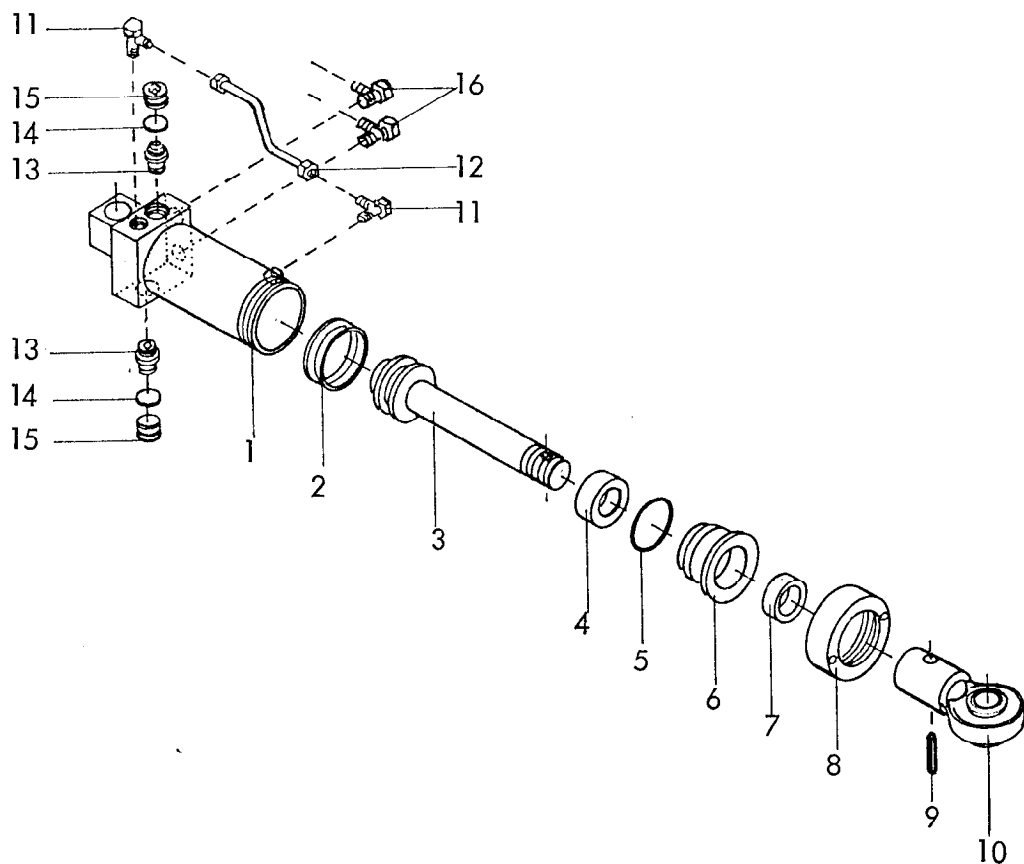
Gerätetyp: Schwenzylinder Ø 80 -doppeltwirkend- für Star-Vari-Avant 140 Baureihe 2

Bild-Nr.	Bestell-Nr.	Stückzahl	Ersatzteilbezeichnung
1	8158.12.00	1	Zylinderrohr kpl.
2	8154.01.01	1	Drosselschraube mit Rückschlagventil
3	4723.86.04	2	Hydr. entsperrb. Rückschlagventil RHC-2 ($M_a = 90 \text{ Nm}$)
4	7603DA202415 Cu	2	Dichtring A 20x24x1,5 DIN 7603-Cu
5	908D2015V	2	Verschlussschraube M 20x1,5 DIN 908-5.8
6	4723.86.03	1	Rückschlagventil RC-2 ($M_a = 22 \text{ Nm}$)
7	7603DA172115 Cu	1	Dichtring A 17x21x1,5 DIN 7603-Cu
8	910DR3/8V	1	Verschlussschraube R 3/8" DIN 910-5.8

RABE WERK Ersatzteilliste

Gerätetyp: Schwenkzylinder Ø 80 -doppeltwirkend- für Star-Vari-Avant 140 Baureihe 2

Bild-Nr.	Bestell-Nr.	Stückzahl	Ersatzteilbezeichnung
9	4723.86.02	1	Druckbegrenzungsventil MVU 4 E (Unterer Einsatz $M_a = 35 \text{ Nm}$)
10	8151.15.03	2	Schwenkverschraubung SWVE 8-PLM
11	8158.34 00	1	Hydraulikrohr kpl.
12	8127.00.01	1	Kolbendichtung doppeltw. D 20 WG 80/60x22
13	8158.13.00	1	Kolbenstange kpl.
14	1481D850	1	Spannstift 8x50 DIN 1481
15	8129.00.02	1	Nutring VN 35x110
16	8127.00.02	1	O-Ring OR 71,2x5,7
17	8133.10.01	1	Zylinderkopf
18	8129.00.03	1	Abstreifer AS 35-45-7/10
	<u>8138.01.01</u>	1	Satz Dichtungen komplett, Bild-Nr. 12,15,16,18
19	8127.04.00	1	Überwurfmutter
20	8158.15.00	1	Verstellung kpl.
21	8128.07.00	1	Kontermutter
22	8158.14.00	1	Kugelkopf
23	4716.52.04	2	Winkelschwenkverschraubung SWVE 12 LR / SA 7
	<u>8158.11.00</u>	1	Schwenkzylinder Ø 80 komplett, Bild-Nr. 1-23
			02.88



RABE WERK Ersatzteilliste

Gerätetyp: Schnittbreiten-Stellzylinder \varnothing 80 für Star-Variant, -Vari-Avant 140 Br. 2,
Supertaube-Variant, -Vari-Avant 160 Br. 2

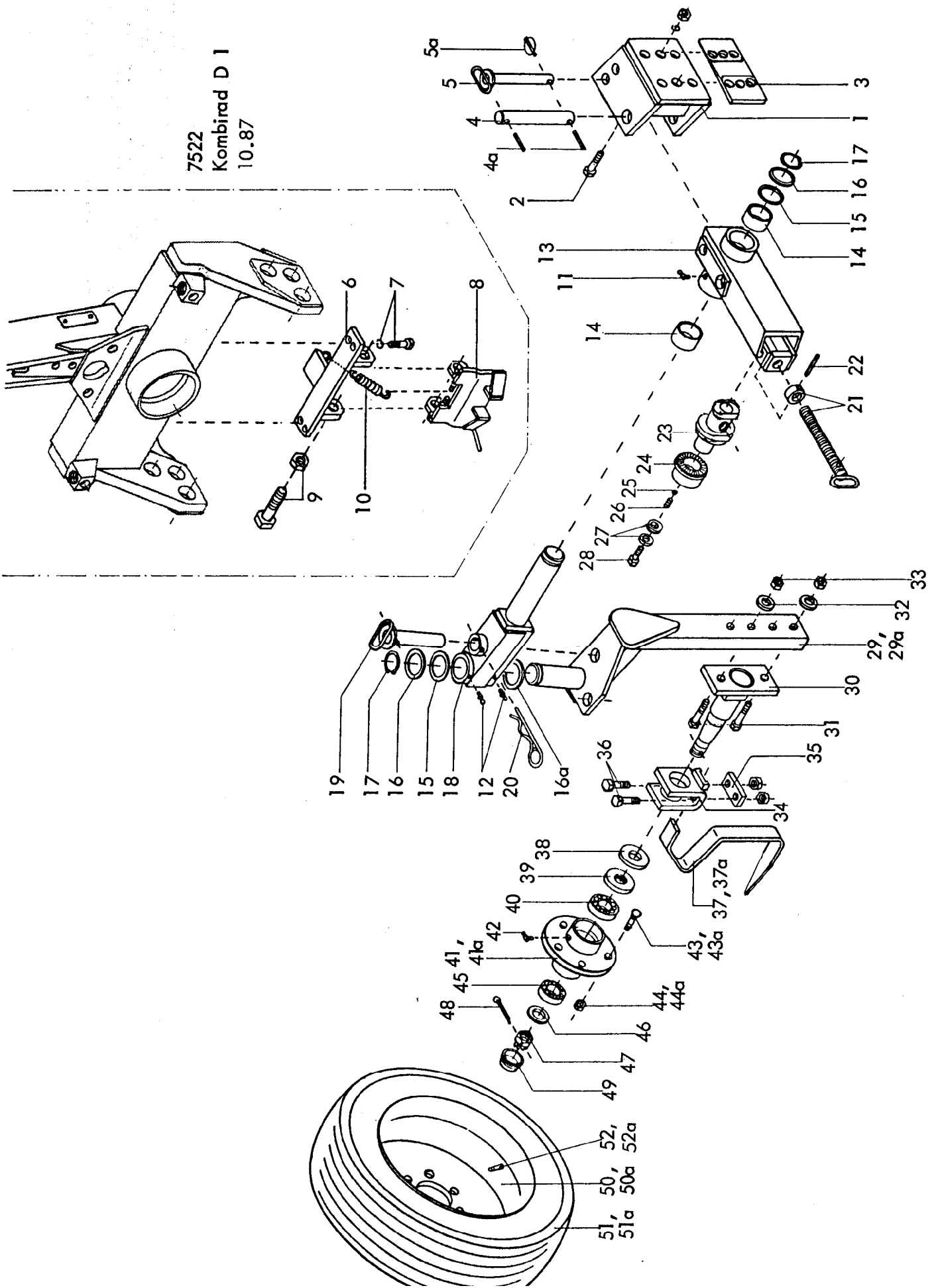
Bild-Nr.	Bestell-Nr.	Stückzahl	Ersatzteilbezeichnung
1	8158.17.00	1	Zylinderrohr \varnothing 80 kpl.
2	8127.00.01	1	Kolbendichtung (doppeltw.) D 20 WO 80/60x22
3	8158.18.00	1	Kolbenstange kpl.
4	8129.00.02	1	Nutring VN 35-110
5	8127.00.02	1	O-Ring OR 71,2x5,7
6	8133.10.01	1	Zylinderkopf
7	8129.00.03	1	Abstreifer 35-45-7/10
	<u>8138.01.01</u>	1	Satz Dichtungen komplett, Bild-Nr. 2,4,5,7

RABE WERK Ersatzteilliste

Gerätetyp: Schnittbreiten-Stellzylinder Ø 80 für Star-Variant, -Vari-Avant 140 Br. 2 ,
Supertaube-Variant, -Vari-Avant 160 Br.2

Bild-Nr.	Bestell-Nr.	Stückzahl	Ersatzteilbezeichnung
8	8127.04.00	1	Überwurfmutter
9	1481D850	1	Spannstift 8x50 DIN 1481
10	8158.19.00	1	Kugelkopf
11	8151.15.03	2	Schwenkverschraubung SWVE 8-PLM
12	8158.35.00	1	Hydraulikrohr kpl.
13	4723.86.04	2	Hydr. entsperrb. Rückschlagventil RHC-2 ($M_Q = 90 \text{ Nm}$)
14	7603DA202415 Cu	2	Dichtring A 20x24x1,5 DIN 7603-Cu
15	908D2015V	2	Verschlußschraube M 20x1,5 DIN 908-5.8
16	4716.52.04	2	Winkelschwenkverschraubung SWVE 12 LR/SA-7
	<u>8158.16.00</u>	1	Schnittbreiten-Stellzylinder Ø 80 komplett, Bild-Nr. 1-16
			01.88

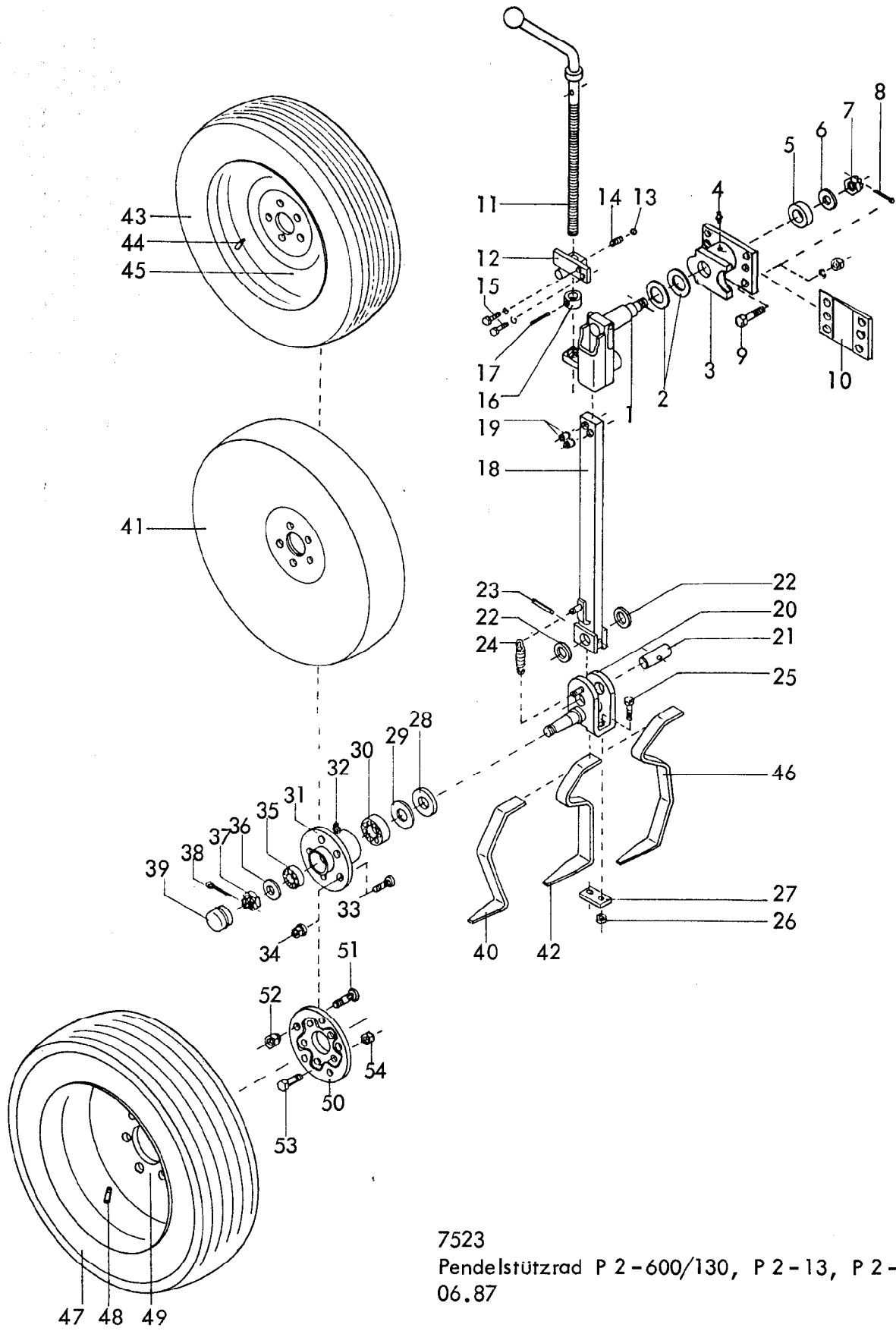
7522
Kombirad D I
10.87



2 Gerätetyp: Kombirad D 1

Bild-Nr.	Bestell-Nr.	Stück Gerät/ Baugr.	Ersatzteilbezeichnung	Alte Bestell-Nr.	ca. kg/Teil
1	7522.13.00	1	Konsolenhalter		
2	960D201570N	4	6-ktschr. M 20x1,5x70 DIN 960-10.9		
"	127DB20	4	Federring B 20 DIN 127		
"	934D2015N	4	6-ktmu. M 20x1,5 DIN 934-10		
3	7513.09.00	1	Schnittbreitenstellkeil ZR-14		
4	7522.00.01	1	Lagerbolzen Ø 28x180		
4a	1481D840	2	Spannstift 8x40 DIN 1481		
5	7522.10.00	1	Umsteckbolzen		
5a	8405.12.09	1	Klappstecker STB-4,5x340		
6	7522.15.00	1	Schwenklager		
7	933D1635P	2	6-ktschr. M 16x35 DIN 933-8.8		
"	127DB16	2	Federring B 16 DIN 127		
8	7522.24.00	1	Verriegelung		
9	931D2065P	2	6-ktschr. M 20x65 DIN 931-8.8		
"	980DV20P	2	Sicherungsmutter VM 20 DIN 980-8		
10	7521.10.00	2	Zugfeder CF-184	2113.02-7	Verriegelung - halbgedrehte Lage
11	4716.43.00	1	Schmiernippel H 2 8x1	6312.04-7	
12	4716.38.00	2	Schmiernippel H 1 8x1	6312.04-6	
13	7522.22.00	1	Konsole		
14	7522.00.02	2	Buchse Ø 55/63x40		
15	988D556805	2	Paßscheibe 55x68x0,5 DIN 988		
16	988DS55683	2	Stützscheibe S 55x68 DIN 988		
16a	988D55681	1	Paßscheibe 55x68x1 DIN 988		
17	471D552	2	Sicherungsring 55x2 DIN 471		
18	7522.21.00	1	Schwenkachse		
19	7522.09.00	1	Verriegelungsbolzen		
20	8404.19.00	1	Federsteckstock BTB-6	4326.13	
21	7522.07.00	1	Spindel kpl. mit Stellring und Spannstift		
22	1481D840	1	Spannstift 8x40 DIN 1481		
23	7522.28.00	1	Spindelmutter		
24	7522.06.00	1	Exzenter		
25	4716.36.00	1	Kugel Ø 14	4701.05-9	
26	4716.12.00	1	Druckfeder DF-80	4701.05-10	
27	9021D17	2	Scheibe 17 DIN 9021		
28	961D161520P	1	6-ktschr. M 16x1,5x20 DIN 961-8.8		

Bild-Nr.	Bestell-Nr.	Stücke Gerät/ Baugr.	Ersatzteilbezeichnung	Alle Bestell-Nr.	ca. kg / Teil	
29	7522.17.01	1	Stiel für Rahmenhöhe 700/750			
29a	7522.17.03	1	Stiel für Rahmenhöhe 750/800			
30	7522.18.00	1	Achse komplett			
31	960D201580N	2	6-kt Schr. M 20x1,5x80 DIN 960-10.9			
32	6916D21	2	Scheibe 21 DIN 6916			
33	934D2015N	2	6-kt mu. M 20x1,5 DIN 934-10			
34	7522.27.01	1	Abstreiferhalter			
35	7522.27.04	1	Klemme			
36	931D1245M	2	6-kt Schr. M 12x45 DIN 931-12.9			
"	980DV12 M	2	Sicherungsmutter VM 12 DIN 980-12			
	<u>7522.27.00</u>	1	Abstreiferhalter komplett, Bild-Nr. 34-36			
37	7522.26.01	1	Abstreifer für Reifen 195 R 14 C			
37a	7522.33.00	1	Abstreifer für Reifen 10.0/80-12			
38	6330.00.02	1	Scheibe			
39	6330.00.07	1	NiLosring 30207 AV			
40	720D30207	1	Kegelrollenlager 30207 DIN 720			
41	7523.01.01	1	Nabe GS 2,5			
41a	7522.32.00	1	Nabe			
42	71412DB81	1	Schmiernippel BM 8x1 DIN 71412			
43	6330.00.04	5	Riffelbolzen M 12x1,5x36			
43a	7522.30.01	5	Riffelbolzen M 14x1,5x43			
44	6330.00.05	5	Kugelbundmutter M 12x1,5			
44a	7522.30.02	5	Kugelbundmutter M 14x1,5			
45	720D33205	1	Kegelrollenlager 33205 DIN 720			
46	988DS2535	1	Stützscheibe S 25x35 DIN 988			
47	937D2415P	1	Kronenmutter M 24x1,5 DIN 937-8			
48	94D536	1	Splint 5x36 DIN 94			
49	6330.00.06	1	Radkappe			
50	6330.11.02	1	Felge 6 J x 14 H 2			
50a	7522.30.06	1	Felge 7.00x12 Nr. 6747-1			
51	6330.11.01	1	Reifen 195 R 14 C , 8 PR			
51a	7522.30.07	1	Reifen 10.0/80-12, 10 PR			
52	6248.13.08	1	Schlauch 195 R 14			
52a	7522.30.08	1	Schlauch 10.0/80-12			
	<u>7522.11.02</u>	1	Lauf rad mit Reifen 195 R 14 C komplett, Bild-Nr. 38-41, 42, 43, 44, 45-50, 51			
	<u>7522.30.00</u>	1	Lauf rad mit Reifen 10.0/80-12 komplett, Bild-Nr. 38-40, 41a, 42, 43a, 44a-49, 50a, 51a, 52a			10.87



7523
 Pendelstützrad P 2-600/130, P 2-13, P 2-13 B
 06.87

Gerätetyp: Pendelstützrad P 2 - 600/130, P 2 - 13, P 2 - 13 B

Bild-Nr.	Bestell-Nr.	Stücke Gerät/ Baugr.	Ersatzteilbezeichnung	Alte Bestell-Nr.	ca. kg/Teil
1	7523.04.00	1	Pendelachse		
2	2093DB90	2	Tellerfeder B 90 DIN 2093		
3	7523.03.00	1	Pendelgehäuse		
4	4716.38.00	1	Schmiernippel H 1 8x1	6312.04-6	
5	7518.00.01	1	Lagerscheibe		
6	7518.00.02	1	Scheibe C-170	4504.26-7	
7	937D1615P	1	Kronenmutter M 16x1,5 DIN 937-8		
8	94D436	1	Splint 4x36 DIN 94		
9	961D201560N	4	6-ktschr. M 20x1,5x60 DIN 961-10.9		
"	127DB20	4	Federring B 20 DIN 127		
"	934D2015N	4	6-ktmu. M 20x1,5 DIN 934-10		
10	7513.09.00	1	Schnittbreitenstellkeil ZR-14		
11	7518.06.00	1	Tiefenstellspindel		
12	7523.12.00	1	Anschraubplatte		
13	4716.36.00	1	Kugel Ø 14	4701.05-9	
14	4716.12.00	1	Druckfeder DF-80	4701.05-10	
15	933D1240P	2	6-ktschr. M 12x40 DIN 933-8.8		
"	127DA12	2	Federring A 12 DIN 127		
16	7509.00.04	1	Stoßring	7507.07	
17	1481D636	1	Spannstift 6x36 DIN 1481	} Verbundstift	
"	1481D3530	1	Spannstift 3,5x30 DIN 1481		
18	7518.22.02	1	Stützradstiel		
19	1481D2114	2	Spannstift 21x14 DIN 1481		
20	7523.15.01	1	Schwenkachse		
21	7518.20.02	1	Schwenkbolzen		
22	988DS28402	2	Stützscheibe S 28x40x2 DIN 988		
23	1481D1075	1	Spannstift 10x75 DIN 1481	} Verbundstift	
"	1481D675	1	Spannstift 6x75 DIN 1481		
24	7518.20.03	1	Zugfeder CF-178		
25	931D1250P	2	6-ktschr. M 12x50 DIN 931-8.8		
26	980DV12P	2	Sicherungsmutter VM 12 DIN 980-8		
27	7522.27.04	1	Klemme		
28	6330.00.02	1	Scheibe		

Gerätetyp: Pendelstützrad P 2 - 600/130, P 2 - 13, P 2 - 13 B

Bild-Nr.	Bestell-Nr.	Stückje Gerät/ Baugr.	Ersatzteilbezeichnung	Alte Bestell-Nr.	ca. kg / Teil
29	6330.00.07	1	Nilosring 30207 AV		
30	720D30207	1	Kegelrollenlager 30207 DIN 720		
31	7523.01.01	1	Nabe GS 2,5		
32	71412DB81	1	Schmiernippel BM 8x1 DIN 71412		
33	6330.00.04	5	Riffelbolzen M 12x1,5x36		
34	6330.00.05	5	Kugelbundmutter M 12x1,5		
35	720D30205	1	Kegelrollenlager 30205 DIN 720		
36	1440D25	1	Scheibe 25 DIN 1440		
37	937D2415P	1	Kronenmutter M 24x1,5 DIN 937-8		
38	94D536	1	Splint 5x36 DIN 94		
39	6330.00.06	1	Radkappe		
40	7523.14.01	1	Abstreifer	für P2-600/130	
41	7523.01.02	1	Radscheibe 600x130		
42	7523.16.01	1	Abstreifer für Reifen 175 SR 14	für P2-13	
43	7523.02.02	1	Reifen 175 SR 14		
44	7523.02.03	1	Schlauch 175 R 14		
45	7523.02.04	1	Felge 5.50 K 14		
	<u>7523.02.01</u>	1	Reifen mit Felge komplett, Bild-Nr. 43-45		
46	7513.28.01	1	Abstreifer für Reifen 10.0/80-12	für P2-13 B	
47	7522.30.07	1	Reifen 10.0/80-12 Impl. AF		
48	7522.30.08	1	Schlauch 10.0/80-12		
49	7522.30.06	1	Felge 7.00x12 EP-10		
50	7513.21.00	1	Zwischenflansch		
51	7522.30.01	5	Riffelbolzen M 14x1,5x43		
52	7522.30.02	5	Kugelbundmutter M 14x1,5		
53	933D1235N	5	6-ktschr. M 12x35 DIN 933-10.9		
54	980DV12N	5	Sicherungsmutter VM 12 DIN 980-10		
	<u>7513.28.02</u>	1	Breitreifen 10.0/80-12 komplett, Bild-Nr. 46-54 (Umbausatz)		