

4757  
 Star-Vari-Avant 140 KCD, MCD  
 Baureihe 2, 3  
 08.91

2

Gerätetyp: Star-Vari-Avant 140 KCD, MCD Baureihe 2, 3

Bild-Nr.	Bestell-Nr.	Stückzahl	Ersatzteilbezeichnung
1	4745.02.00	1	Turm
2	4716.38.00	6	Schmiernippel H 1 8x1
3	4716.37.00	1	Typenschild SX-4
"	1476D410	2	Halbrundkerbnagel 4x10 DIN 1476
4	4741.04.01	1	O.L.-Stock Kat. II
5	126D26	1	Scheibe 26 DIN 126
6	4716.35.00	1	Federsteckstock BTB-4
	<u>4741.04.00</u>	1	O.L.-Stock Kat. II komplett, Bild-Nr. 4-6
7	4744.01.01	3	Scheibe C-40
8	1481D860	2	Spannstift 8x60 DIN 1481
9	4744.47.00	2	Verkantungsspindel verzinkt
10	4716.12.00	3	Druckfeder DF-80
11	4716.36.00	3	Kugel Ø 14
12	4744.10.00	2	Achskopfbolzen Kat. II
12	4744.11.00	2	Achskopfbolzen Kat. III -kurz-
12	4744.29.00	2	Achskopfbolzen Kat. III ( lang )
13	4744.13.00	2	Hülse
14	934D3015P	2	6-ktmu. M 30x1,5 DIN 934-8
15	4745.17.01	1	Drehachse
16	4744.02.01	1	Nilosring 32018 XAV
17	720D32018X	1	Kegelrollenlager 32018X DIN 720
18	720D30213	1	Kegelrollenlager 30213 DIN 720
19	4744.02.02	1	Nilosring 30213 AV
20	4744.14.00	1	Distanzring
21	981DKM12	2	Nutmutter KM 12 DIN 981
22	4757.27.00	1	Zwischenplatte
23	4756.26.01	1	Rahmenverlagerungsspindel verzinkt
24	4744.45.00	1	Stoßring verzinkt
25	1481D640	1	Spannstift 6x40 DIN 1481
26	4745.51.01	1	Spindelführung
27	933D1680P	2	6-ktschr. M 16x80 DIN 933-8.8
"	127DB16	2	Federring B 16 DIN 127

08.91

Gerätetyp: Star-Vari-Avant 140 KCD, MCD Baureihe 2, 3

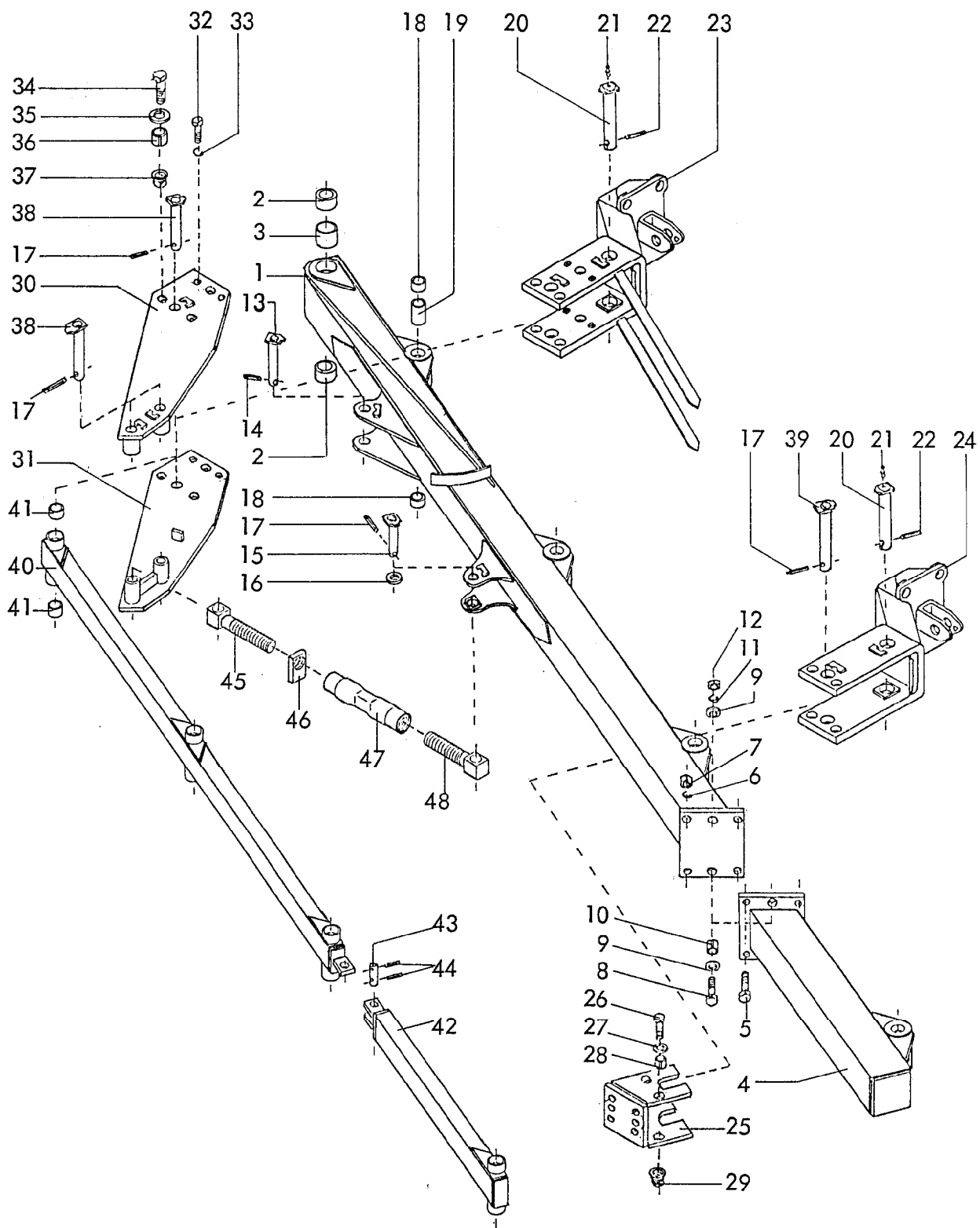
Bild-Nr.	Bestell-Nr.	Stückzahl	Ersatzteilbezeichnung
28	4745.46.00	1	Spindelmutter verzinkt
29	6805.00.05	1	Schmiernippel H 3 8x1
30	4745.47.02	1	Rahmenbolzen
31	1481D1375	1	Spannstift 13x75 DIN 1481 } Verbundstift
"	1481D875	1	
32	4343.10.09	1	Abstellstütze für 700 Rahmenhöhe
32	4343.10.10	1	Abstellstütze für 750 Rahmenhöhe
33	4345.26.00	1	Druckfeder DF-173
34	1441D17	1	Scheibe 17 DIN 1441
35	937D16P	1	Kronenmutter M 16 DIN 937-8
36	4716.21.02	1	Befestigungsschraube
37	94D430	1	Splint 4x30 DIN 94
38	4745.04.00	1	Unterer Zylinderbolzen Ø 40x135
39	933D1660P	1	6-ktschr. M 16x60 DIN 933-8.8
"	127DB16	1	Federring B 16 DIN 127
40	4756.29.00	1	Gewindeende M 30
41	4716.32.02	1	Gegenmutter -rechts-
42	4716.32.01	1	Spannschloßmutter
43	4756.30.00	1	Gewindeende M 30 L
	<u>4756.31.00</u>	1	Spannschloß M 30 komplett, Bild-Nr. 40-43
44	4745.18.00	1	Spannschloßbolzen
45	1481D845	1	Spannstift 8x45 DIN 1481
46	4759.24.03	1	Einstellkopf für Star-Vari-Avant MCD
46	4759.24.04	1	Einstellkopf für Star-Vari-Avant KCD
47	4759.22.06	1	Zugstange 240 lg.
48	4759.22.02	1	Mutter
49	1481D850	2	Spannstift 8x50 DIN 1481
50	4759.23.12	1	Außenteil
51	4716.38.00	1	Schmiernippel H 1 8x1
52	8413.59.00	1	Steckstock TB-25x115 A

4

Gerätetyp: Star-Vari-Avant 140 KCD, MCD Baureihe 2, 3

Bild-Nr.	Bestell-Nr.	Stückzahl	Ersatzteilbezeichnung
53	8405.12.09	1	Klappstecker STB-4,5x340
54	4757.22.02	1	Sicherungsstange
55	4757.20.02	1	Sicherungshülse
	<u>4759.38.03</u>	1	Schwenkbegrenzung ( nur bei Schwenkzylinder ) für Star-Vari-Avant 140 MCD komplett, Bild-Nr. 46-53
	<u>4759.38.04</u>	1	Schwenkbegrenzung ( nur bei Schwenkzylinder ) für Star-Vari-Avant 140 KCD komplett, Bild-Nr. 46-53
	<u>4757.23.02</u>	1	Begrenzung ( nur bei Schnittbreiten-Stellzylinder, ohne Schwenkzylinder ) komplett, Bild-Nr. 51-55
56	4759.32.00	1	Bolzen
57	1481D1045	1	Spannstift 10x45 DIN 1481

08.91



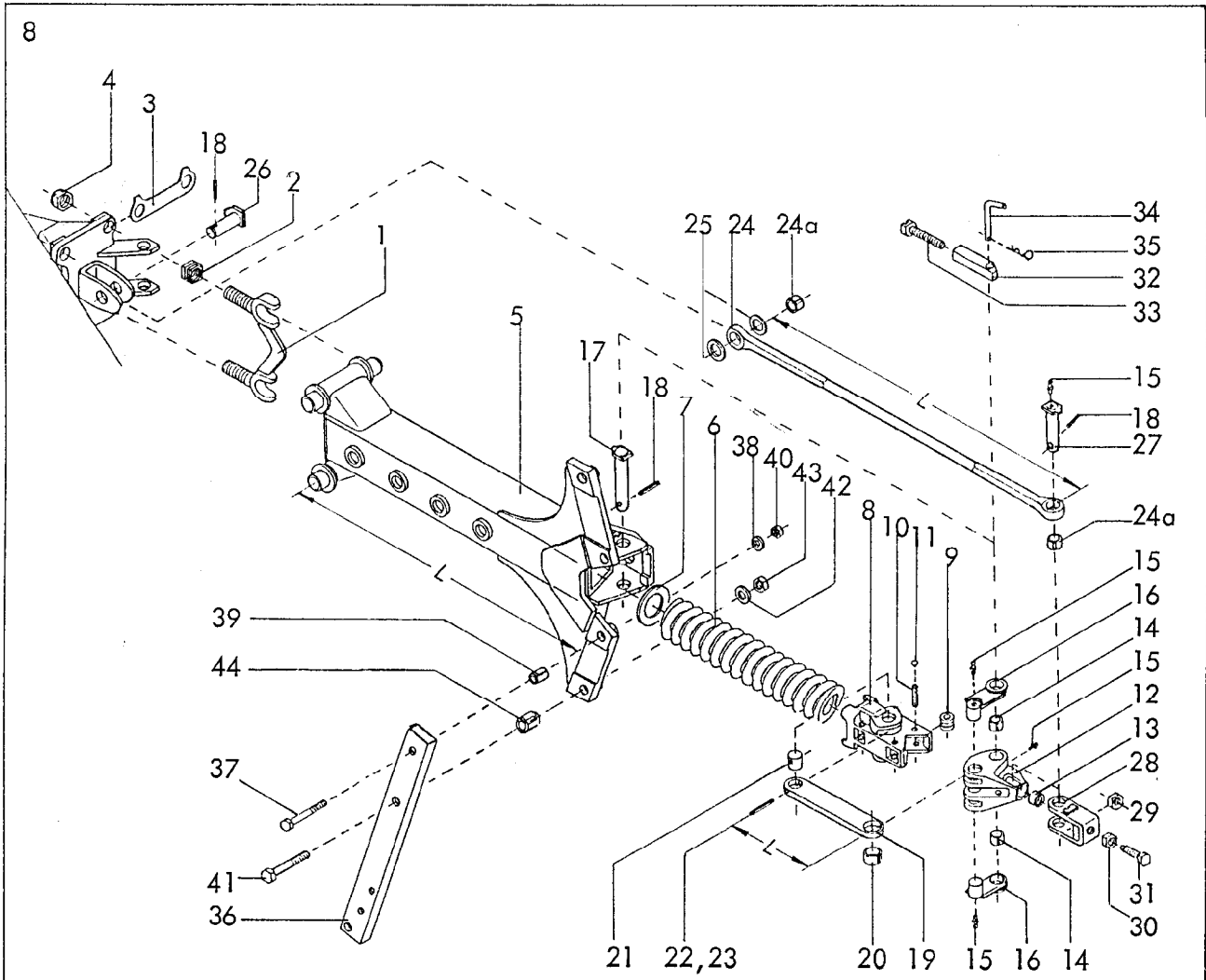
4757  
 Star-Vari-Avant 140 KCD, MCD  
 Baureihe 2, 3  
 08.91

Gerätetyp: Star-Vari-Avant 140 KCD, MCD Baureihe 2,3

Bild-Nr.	Bestell-Nr.	Stückzahl	Ersatzteilbezeichnung
1	4757.24.00	1	Grundrahmen 140 KCD 3-furchig, Körperabstand : 870
1	4757.25.00	1	Grundrahmen 140 MCD 3-furchig, Körperabstand : 1000
2	4756.15.00	2	Buchse XA-62
3	4756.16.00	1	Distanzrohr
4	4757.05.01	1	Ansatz 140 KCD , Körperabstand : 870
4	4757.06.01	1	Ansatz 140 MCD , Körperabstand : 1000
5	961D201555P	4	6-ktschr. M 20x1,5x55 DIN 961-8.8
6	127DB20	4	Federring B 20 DIN 127
7	934D2015P	4	6-ktmu. M 20x1,5 DIN 934-8
8	931D1455P	2	6-ktschr. M 14x55 DIN 931-8.8
9	7349D15	4	Scheibe 15 DIN 7349
10	1481D2526	2	Spannstift 25x26 DIN 1481
11	127DA14	2	Federring A 14 DIN 127
12	934D14P	2	6-ktmu. M 14 DIN 934-8
13	4759.32.00	1	Bolzen
14	1481D1045	1	Spannstift 10x45 DIN 1481
15	4757.21.00	1	Spannschloßbolzen
16	126D26	1	Scheibe 26 DIN 126
17	1481D845	6(7)	Spannstift 8x45 DIN 1481 Stückzahl pro Konsole :
18	4756.17.00	2	Buchse zur Konsole
19	4756.18.00	1	Distanzrohr zur Konsole
20	4756.23.00	1	Konsolenbolzen ZB-40x218
21	4716.38.00	1	Schmiernippel H 1 8x1
22	1481D850	1	Spannstift 8x50 DIN 1481
23	4757.26.00	1	Avantkonsole 1. Körper
24	4757.10.01	1	Grindelkonsole 2.-4. Körper

Gerätetyp: Star-Vari-Avant 140 KCD, MCD Baureihe 2,3

Bild-Nr.	Bestell-Nr.	Stückzahl	Ersatzteilbezeichnung
25	4757.09.01	1	Stützradhalter
26	960D161560M	4	6-ktschr. M 16x1,5x60 DIN 960-12.9
27	6916D17	4	Scheibe 17 DIN 6916
28	7001.05.00	4	Spannstift 21x28
29	8405.00.18	4	Poly-Stop-6-ktmu. mit Bund M 16x1,5-10
30	4757.17.00	1	Anlenkkonsole KCD -oben-
31	4757.18.00	1	Anlenkkonsole KCD -unten-
30	4757.15.00	1	Anlenkkonsole MCD -oben-
31	4757.16.00	1	Anlenkkonsole MCD -unten-
32	933D1230N	4	6-ktschr. M 12x30 DIN 933-10.9
33	127DA12	4	Federring A 12 DIN 127
34	960D161560M	4	6-ktschr. M 16x1,5x60 DIN 960-12.9
35	6916D17	4	Scheibe 17 DIN 6916
36	7001.05.00	4	Spannstift 21x28
37	8405.00.18	4	Poly-Stop-6-ktmu. mit Bund M 16x1,5-10
38	4757.19.00	3	Schubstangenbolzen ( 1. Körper )
39	4756.24.00	2(3)	Schubstangenbolzen ZB-25x232 ( 2.-3. Körper )
40	4756.13.01	1	Schubstange KCD 3-furchig, K.A. = 870
40	4756.13.02	1	Schubstange MCD 3-furchig, K.A. = 1000
41	1498D253228	6-8	Buchse EG 25/32x28 DIN 1498
42	4756.14.01	1	Schubstange zum Ansatz KCD, K.A. = 870
42	4756.14.02	1	Schubstange zum Ansatz MCD, K.A. = 1000
43	4733.24.00	1	Bolzen zur Schubstange
44	1481D530	2	Spannstift 5x30 DIN 1481
45	4757.13.00	1	Gewindeende M 30
46	4716.32.02	1	Gegenmutter -rechts-
47	4716.32.01	1	Spannschloßmutter
48	4757.14.00	1	Gewindeende M 30 L
	<u>4757.12.00</u>	1	Spannschloß M 30 komplett, Bild-Nr.45-48



RABE WERK Ersatzteilliste

Gerätetyp: Star-Vari-Avant 140 KCD, MCD Baureihe 3  
 Supertaube-Vari-Avant 160 CD, MCD Baureihe 3

Bild-Nr.	Bestell-Nr.	Stückzahl	Ersatzteilbezeichnung
			Stückzahl pro Grindel :
1	4724.07.00	2	Grindellager
2	4724.52.10	4	Einstellmutter M 24x1,5
3	4724.01.05	2	Sicherungsflasche
4	985D2415P	4	6-ktmu. M 24x1,5 DIN 985-8 ( h = 19 )
5	4724.51.00	1	Zwischengrindel L = 925
6	4745.52.00	1	Druckfeder DF-373, Ø 103 L = 653
7	4724.01.07		Distanzscheibe ( bei Bedarf )
8	4724.10.00	1	Schubelement TAF-16

08.91



Gerätetyp: Star-Vari-Avant 140 KCD, MCD Baureihe 3  
 Supertaube-Vari-Avant 160 CD, MCD Baureihe 3

Bild-Nr.	Bestell-Nr.	Stückzahl	Ersatzteilbezeichnung
9	4724.01.03	4	Rolle
10	1481D1355	4	Spannstift 13x55 DIN 1481
11	4724.41.03	8	Verschlußstopfen GPN 300/V 3
12	4724.38.01	1	Winkelhebel
13	4724.38.02	1	Druckscheibe
14	1498D253228	2	Einspannbuchse EG 25/32x28 DIN 1498
15	4716.38.00	4	Schmiernippel H 1 8x1
16	4724.39.00	2	Schubstangenlagerbolzen
17	4724.74.00	1	Winkelhebellagerbolzen
18	1481D840	3	Spannstift 8x40 DIN 1481
19	4724.49.01	2	Schubstange -kurz- L = 185
20	1498D324016	2	Einspannbuchse EG 32/40x16 DIN 1498
21	4724.11.02	2	Lagerbolzen $\varnothing$ 32x33
22	1481D850	2	Spannstift 8x50 DIN 1481
23	1481D550	2	Spannstift 5x50 DIN 1481
24	4724.15.00	1	Zugstange L = 989 kpl. mit Buchsen
24a	1498D253028	2	Einspannbuchse EG 25/30x28 DIN 1498
25	6916D25	2	Scheibe 25 DIN 6916
26	4724.75.00	1	Zugstangenbolzen -vorn-
27	4724.76.00	1	Zugstangenbolzen -hinten-
28	4724.16.03	1	Spannbügel
29	934D2415 M	1	6-ktmu. M 24x1,5 DIN 934-12
30	936D2415P	1	6-ktmu. M 24x1,5 DIN 936-8
31	4724.01.04	1	Stellschraube
32	4724.40.02	1	Gewindestück
33	4724.40.03	1	Einstellschraube
34	2607.21.00	1	Steckstock TB-16x100
35	4716.35.00	1	Federsteckstock BTB-4
	<u>4724.40.00</u>	1	Sperrstück komplett, Bild-Nr. 32-35

} Verbundstift  
 } ab 08.89

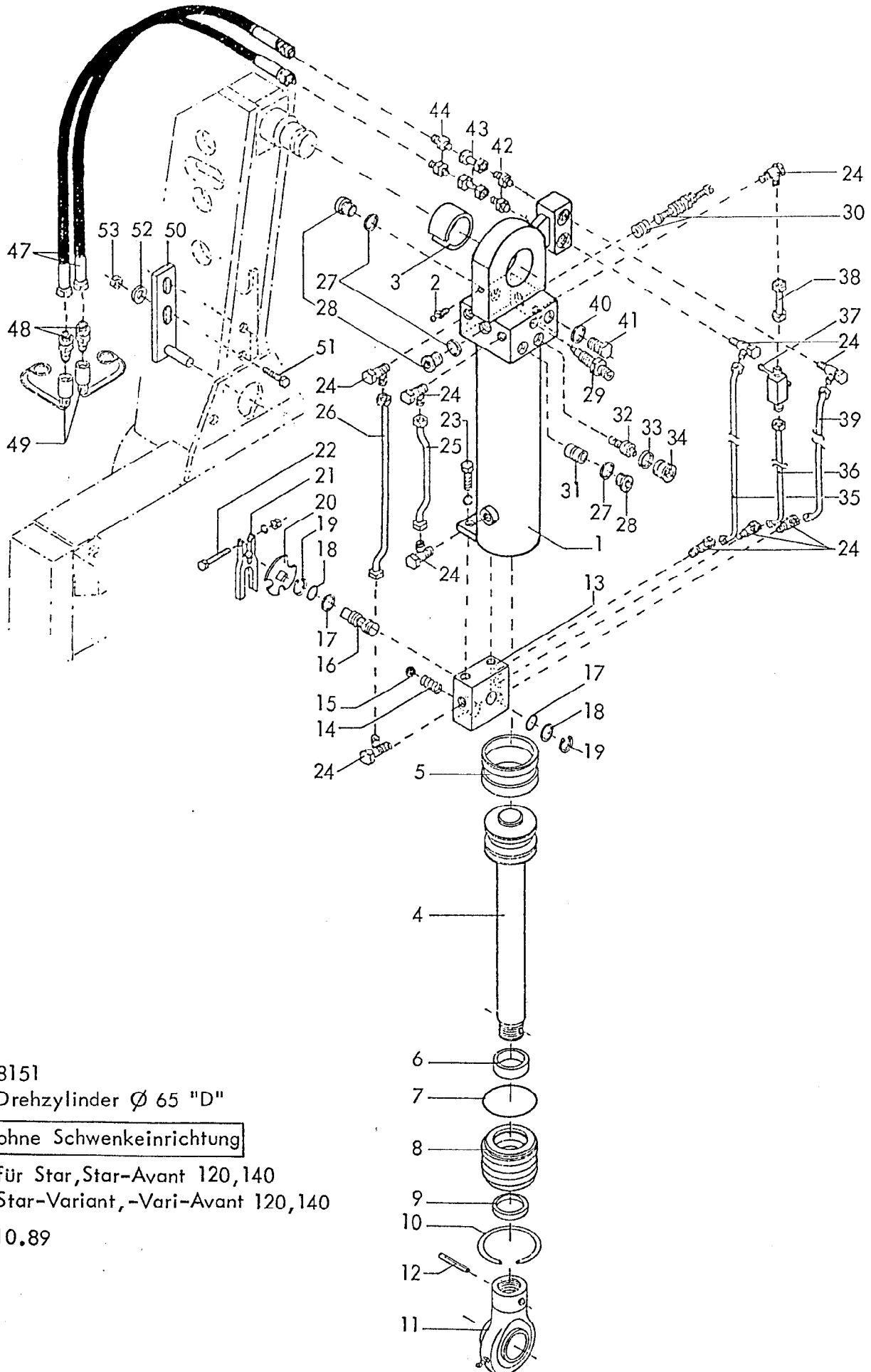
10

Gerätetyp: Star-Vari-Avant 140 KCD, MCD Baureihe 3  
Supertaube-Vari-Avant 160 CD, MCD Baureihe 3

-Stückzahl pro Körper-

Bild-Nr.	Bestell-Nr.	Stückzahl	Ersatzteilbezeichnung
36	7001.01.02	1	Stielgrindel 70x30, 700 Rahmenhöhe
36	7001.01.03	1	Stielgrindel 70x30, 750 Rahmenhöhe
37	960D161590P	1	6-ktschr. M 16x1,5x90 DIN 960-8.8, $M_a = 225 \text{ Nm}$
38	6916D17	1	Scheibe 17 DIN 6916
39	7001.15.00	1	Spannstift 21x32 mit Wellenschlitz
40	934D1615P	1	6-ktmu. M 16x1,5 DIN 934-8
41	960D201590N	1	6-ktschr. M 20x1,5x90 DIN 960-10.9, $M_a = 640 \text{ Nm}$
42	6916D21	1	Scheibe 21 DIN 6916
43	934D2015N	1	6-ktmu- M 20x1,5 DIN 934-10
44	7002.05.00	1	Spnnstift 25x32 mit Wellenschlitz

08.91



8151

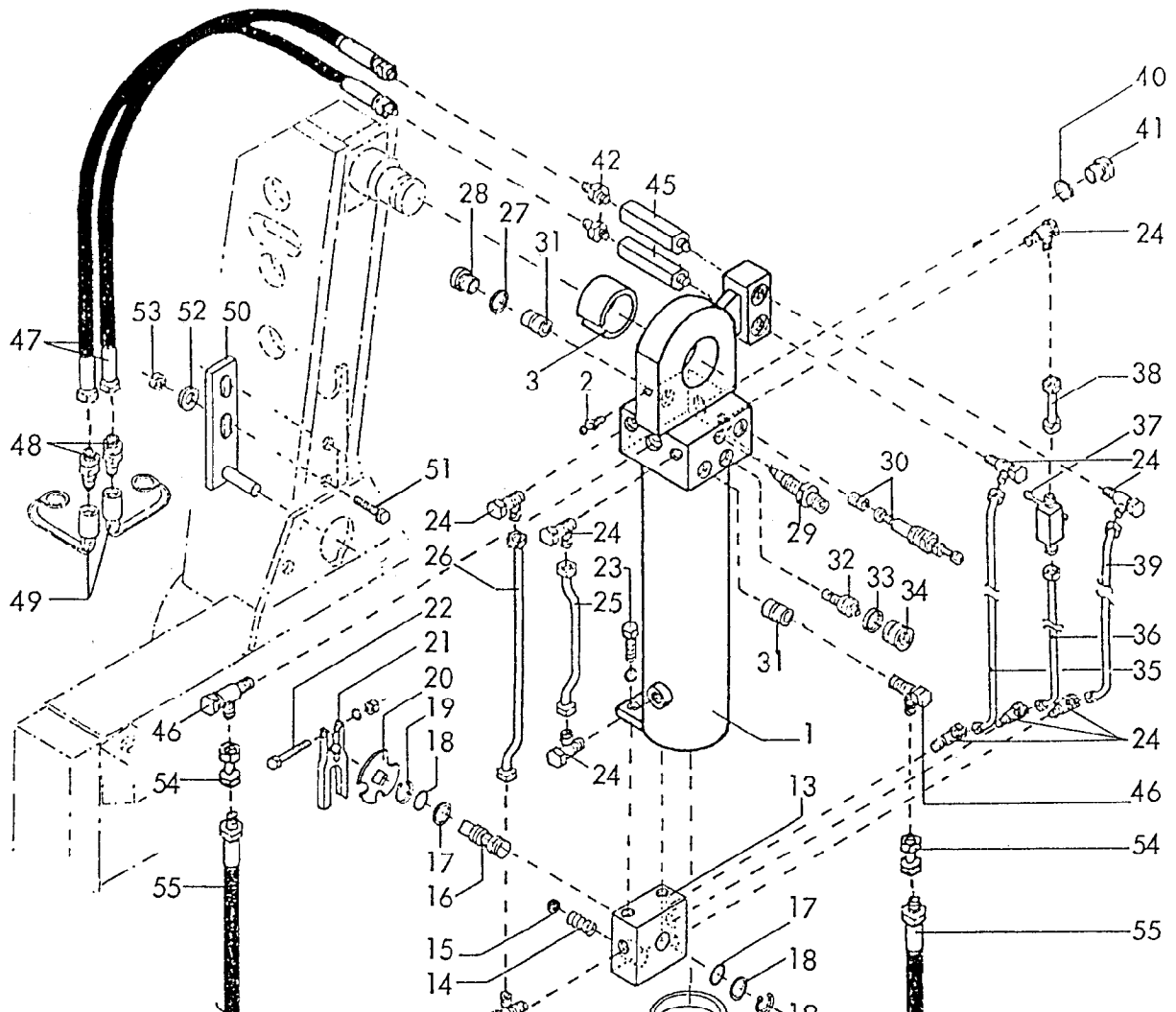
Drehzylinder  $\varnothing$  65 "D"

ohne Schwenkeinrichtung

für Star, Star-Avant 120, 140

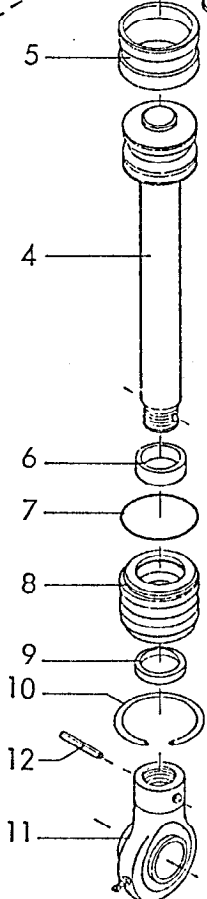
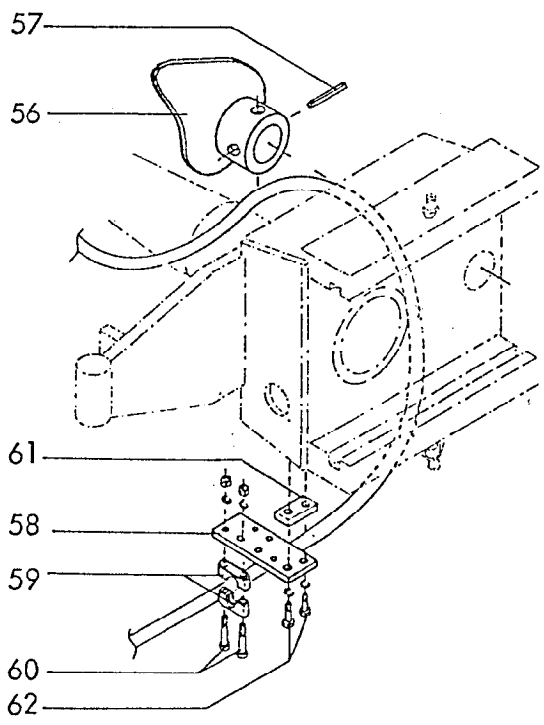
Star-Variant, -Vari-Avant 120, 140

10.89



zum Schwenkzyl. (A)

(B) zum Schwenkzylinder



8151  
 Drehzylinder Ø 65 "D"  
 mit Schwenkeinrichtung  
 für Star, Star-Avant 120, 140  
 Star-Variant, -Vari-Avant 120,  
 140  
 10.89

RABE WERK Ersatzteilliste

Gerätetyp: Drehzylinder  $\varnothing$  65 "D" für Star, Star-Avant 120,140  
Star-Variant, -Vari-Avant 120,140

Bild-Nr.	Bestell-Nr.	Stückzahl	Ersatzteilbezeichnung
1	8151.27.00	1	Zylinderrohr kpl.
2	4716.38.00	1	Schmiernippel H 1 8x1
3	1498D405020	1	Einspannbuchse EG 40/50x20 DIN 1498
4	8151.30.00	1	Kolbenstange kpl.
5	8126.00.01	1	Kolbendichtung D 20 WO 65/50x18
6	8126.00.02	1	Nutring VN 40x112
7	8126.00.03	1	O-Ring OR 57x5
8	8151.06.00	1	Zylinderkopf
9	8126.00.04	1	Abstreifer AS 40-50-5/8
	<u>8126.00.05</u>	1	Satz Dichtungen komplett, Bild-Nr. 5,6,7,9
10	8151.00.01	1	Sprengring B 66
11	8151.03.00	1	Gelenkkopf -stangenseitig-
12	1481D850	1	Spannstift 8x50 DIN 1481
13	8151.17.00	1	Drehschiebergehäuse
14	8131.02.13	1	Druckfeder
15	4716.36.00	1	Kugel $\varnothing$ 14
16	8131.02.02	1	Steuerzapfen
17	4716.52.17	2	O-Ring 12x2
18	8131.02.14	2	Stützring SRA 16-1,7-1,0
19	471D151	2	Sicherungsring 15x1 DIN 471
20	4716.52.07	1	Rastscheibe
21	4716.52.06	1	Schaltklaue D 11
22	931D840P	1	6-ktschr. M 8x40 DIN 931-8.8
"	127DA8	1	Federring A 8 DIN 127
"	934D8P	1	6-ktmu. M 8 DIN 934-8
23	933D825P	2	6-ktschr. M 8x25 DIN 933-8.8
"	127DA8	2	Federring A 8 DIN 127
24	8151.15.03	10	Schwenkverschraubung SWVE 8-PLM
25	8151.35.00	1	Hydraulikrohr 263 lg. kpl.
26	8151.34.00	1	Hydraulikrohr 337 lg. kpl.
27	7603DA172115 Cu	3(1)	Dichtring A 17x21x1,5 DIN 7603-Cu

RAISEWERK Ersatzteilliste

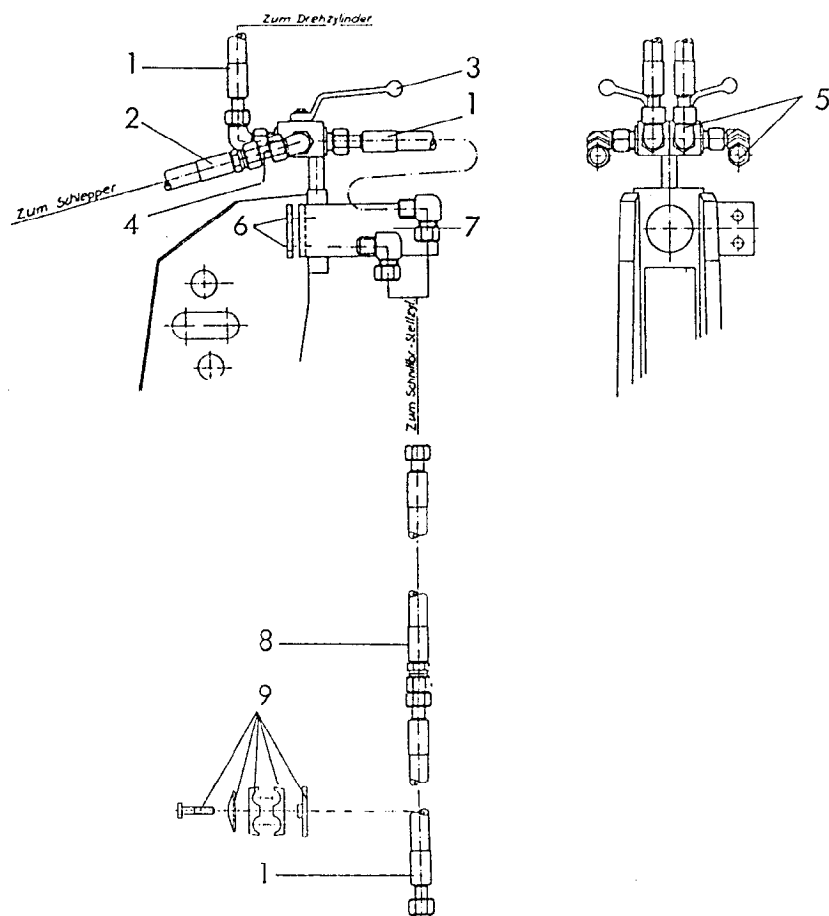
Gerätetyp: Drehzylinder Ø 65 "D" für Star, Star-Avant 120,140  
Star-Variant, -Vari-Avant 120,140

Bild-Nr.	Bestell-Nr.	Stückzahl	Ersatzteilbezeichnung
28	908DR3/8V	3(1)	Verschlußschraube R 3/8" DIN 908-5.8
29	8154.01.01	1	Drosselschraube mit Rückschlagventil
30	4723.86.02	1	Druckbegrenzungsventil MVU 4 E ( Unterer Einsatz $M_a = 35$ Nm.)
31	4723.86.03	1(2)	Rückschlagventil RC-2
32	4723.86.04	1	Hydr. entsperrb. Rückschlagventil RHC-2
33	7603DA202415 Cu	1	Dichtring A 20x24x1,5 DIN 7603-Cu
34	908D2015V	1	Verschlußschraube M 20x1,5 DIN 908-5.8
35	8151.32.00	1	Hydraulikrohr 396 lg. kpl.
36	8151.31.00	1	Hydraulikrohr 239 lg. kpl.
37	8151.15.06	1	Kugelhahn K-KHV 8 L/NW 6
38	8151.23.00	1	Hydraulikrohr 48 lg. kpl.
39	8151.33.00	1	Hydraulikrohr 520 lg. kpl.
40	7603DA182215Cu	1	Dichtring A 18x22x1,5 DIN 7603-Cu
41	7604 DA1815R	1	Verschlußschraube AM 18x1,5 DIN 7604-5.6
42	4723.02.03	2	Gerade Einschraubverschraubung GE 12-L/R ED
43	4727.63.00	2	Hydraulikrohr 70 lg. kpl.
44	4716.52.13	2	Gerade Verschraubung G 12-L
45	8151.26.03	2	Stromventil SB 17 E 16
46	4716.52.04	2	Winkelschwenkverschraubung SWVE 12 LR 3/8" SA-7
	<u>8151.26.01</u>	1	Drehzylinder Ø 65 ohne Schwenkeinrichtung komplett, Bild-Nr. 1-44
	<u>8151.26.02</u>	1	Drehzylinder Ø 65 mit Schwenkeinrichtung komplett, Bild-Nr. 1-42, 45, 46 (..) Stückzahlen )
47	4716.46.06	2	Hydraulikschlauch 1000 lg.
48	8132.01.00	2	Kupplungsstecker nach ISO 5675
49	8132.02.00	2	Staubschutzkappe
50	4744.08.00	1	Umschaltzapfen
51	933D1645P	2	6-ktschr. M 16x45 DIN 933-8.8
52	980DV16P	2	Sicherungsmutter VM 16 DIN 980-8
53	6916D17	2	Scheibe 17 DIN 6916

RABE WERK Ersatzteilliste

Gerätetyp: Drehzylinder Ø 65 "D" für Star, Star-Avant 120,140  
mit Schwenkeinrichtung für Star-Variant,-Vari-Avant 120,140

Bild-Nr.	Bestell-Nr.	Stück-zahl	Ersatzteilbezeichnung
<u>Teile für Schwenkeinrichtung :</u>			
54	4716.53.05	2	Hydraulikrohr 40 lg. kpl.
55	6436.08.02	2	Hydraulikschlauch 2000 lg.
56	4750.26.00	1	Schlauchführung
57	1481D860	1	Spannstift 8x60 DIN 1481
58	4750.00.03	1	Schlauchbefestigung
59	8154.01.02	2	Rohrschelle 218 PP
60	912D640P	4	Zylinderschraube M 6x40 DIN 912-8.8
"	127DA6	4	Federring A 6 DIN 127
"	934D6P	4	6-ktmu. M 6 DIN 934-8
61	4750.00.04	1	Distanzstück
62	933D1030P	2	6-ktschr. M 10x30 DIN 933-8.8
"	127DA10	2	Federring A 10 DIN 127
} nur bei Star-Avant			
62	933D1020P	2	6-ktschr. M 10x20 DIN 933-8.8
"	127DA10	2	Federring A 10 DIN 127
			10.89

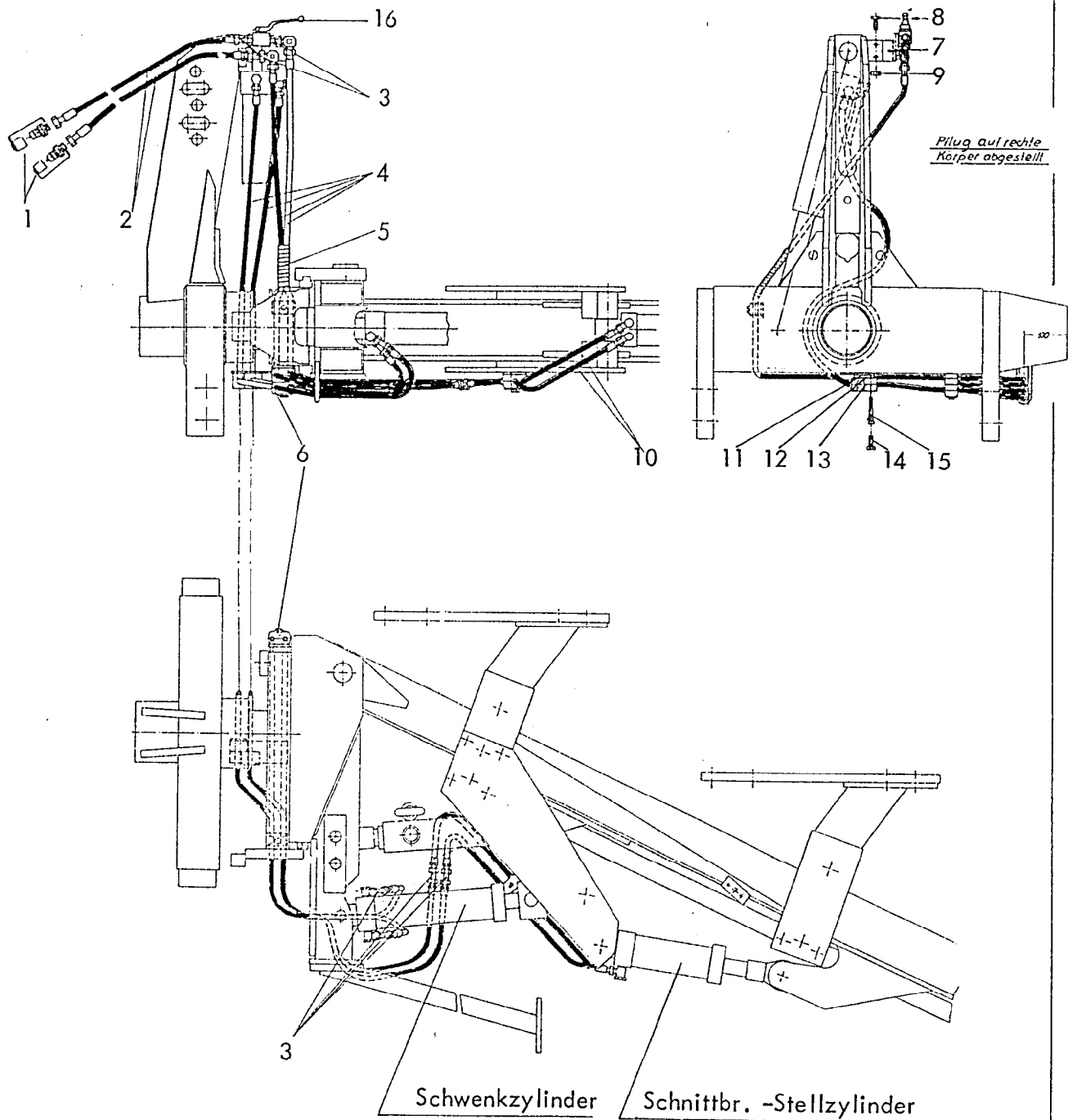


**RABE WERK** Ersatzteilliste

Gerätetyp: Variant-Pflüge -Umschaltvorrichtung-

Bild-Nr.	Bestell-Nr.	Stückzahl	Ersatzteilbezeichnung
1	4716.52.01	4(6)	Hydraulikschlauch 400 lg.
2	6436.07.05	2	Hydraulikschlauch 1200 lg.
3	6432.58.21	2	Umschaltkugelhahn
4	4716.53.05	2	Hydraulikrohr kpl. 40 lg.
5	4716.52.11	4	Einstellb. Winkelanschlußstutzen ev W 12-L
6	4769.31.00	1	Schlauchhalterung
7	933D825P	2	6-ktschr. M 8x25 DIN 933-8.8
"	934D8P	2	6-ktmu. M 8 DIN 934-8
8	6436.08.02	2	Hydraulikschlauch 2000 lg.
9	4753.57.01	3	Doppelschelle kpl.





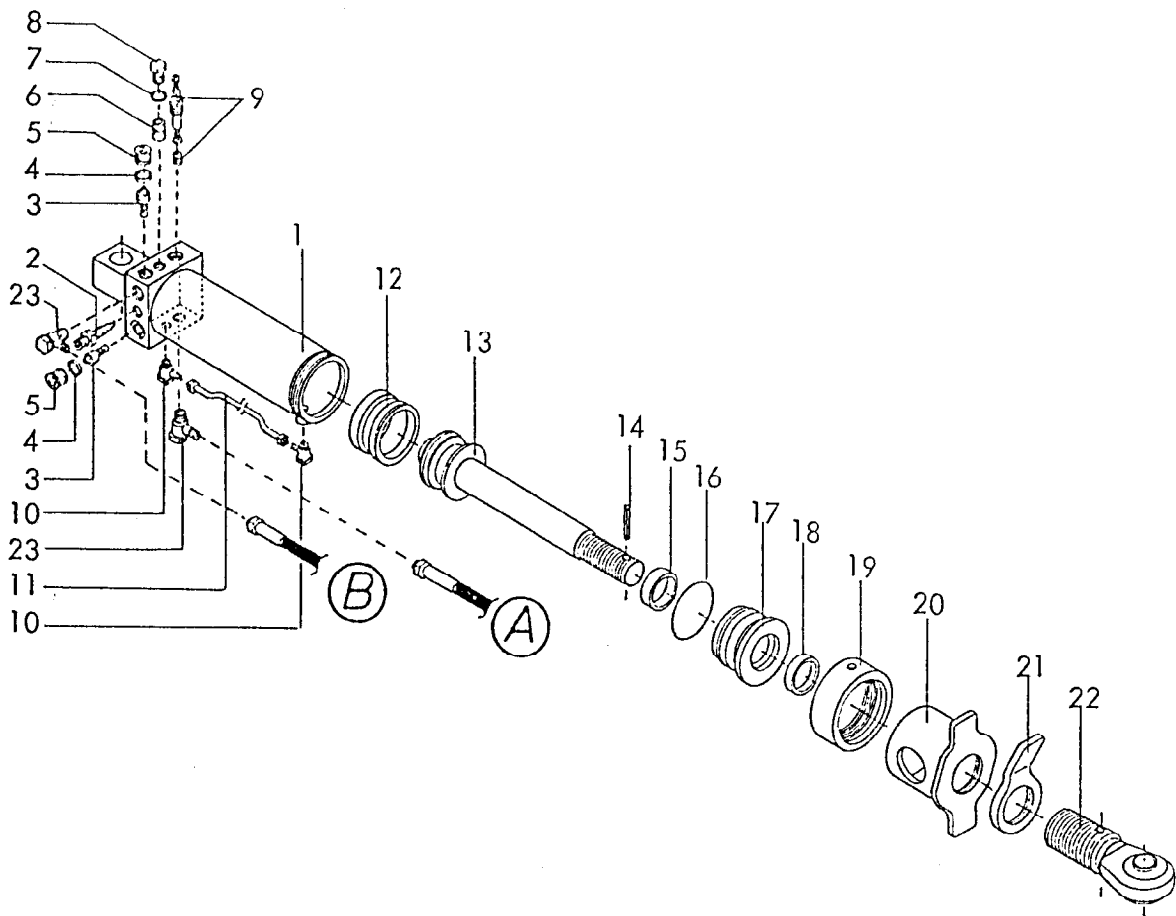
4770  
 Star-Variant, -Vari-Avant  
 -Hydraulikleitung zum Schwenk- und Schnittbr.-Stellzylinder  
 11.91

RABE WERK Ersatzteilliste

Gerätetyp: Hydraulikleitung zum Schwenk- und Schnittbr.-Zylinder Star-Variant,  
Star-Vari-Avant

Bild-Nr.	Bestell-Nr.	Stück-zahl	Ersatzteilbezeichnung
1	8132.01.00	2	Kupplungsstecker nach ISO 5675
"	8132.02.00	2	Staubschutzkappe
2	6436.07.05	2	Höchstdruckschlauch 1200 lg.
3	4716.53.05	2(6)	Hydraulikrohr 40 lg. montiert
4	6436.08.02	2(4)	Höchstdruckschlauch 2000 lg.
5	4769.33.01	1	Schlauchschutz 0,4 m
6	4753.57.01	1	Doppelschelle kpl.
7	4769.31.00	1	Schlauchhalterung -kurz-
8	933D825P	2	6-ktschr. M 8x25 DIN 933-8.8
9	934D8P	2	6-ktmu. M 8 DIN 934-8
10	6436.07.04	2	Höchstdruckschlauch 700 lg.
11	4750.00.04	1	Distanzstück
12	4750.00.03	1	Schlauchbefestigung
13	8454.01.02	2	Rohrschelle 218 PP
14	933D825P	2	6-ktschr. M 8x25 DIN 933-8.8
15	912D670P	4	Zylinderschraube M 6x70 DIN 912-8.8
"	934D6P	4	6-ktmu. M 6 DIN 934-8
16	4716.46.05	1	Blockkugelhahn NW 10

11.91



RABENWERK Ersatzteilliste

Gerätetyp: Schwenkzylinder  $\varnothing$  80 -doppeltwirkend- für Star-Vari-Avant 140  
Supert.-Vari-Avant 160

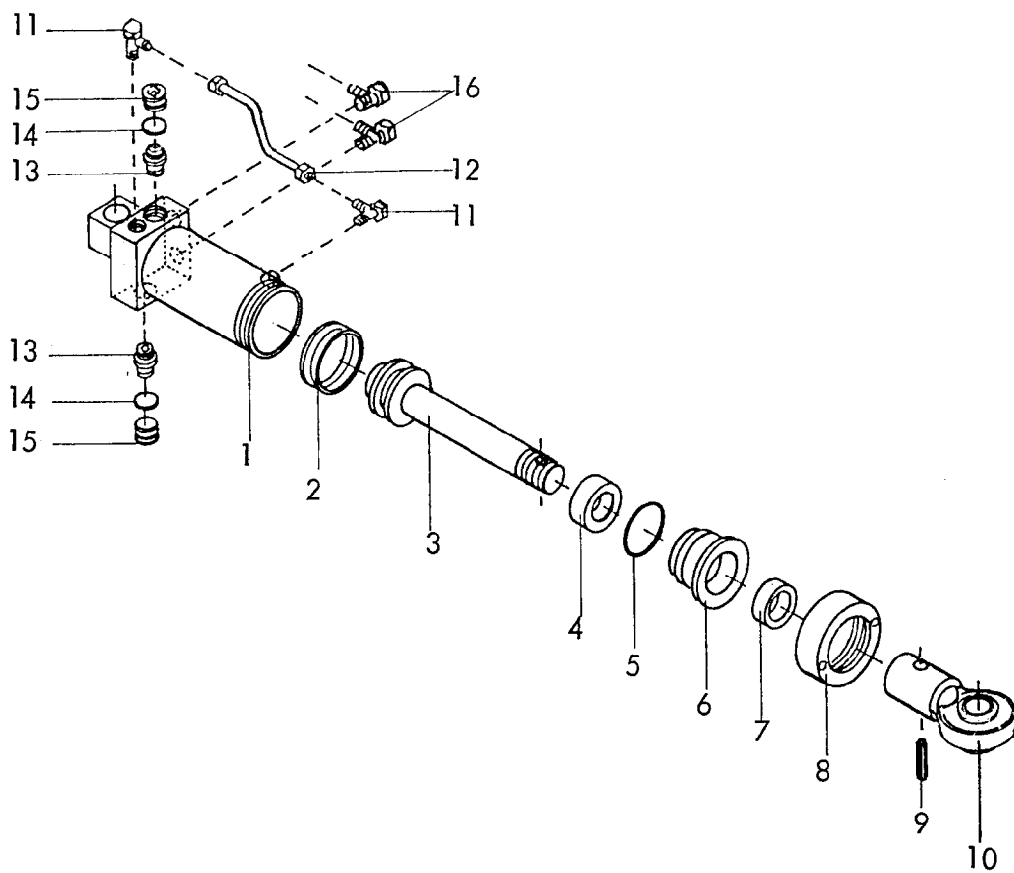
Bild-Nr.	Bestell-Nr.	Stückzahl	Ersatzteilbezeichnung
1	8158.12.00	1	Zylinderrohr kpl.
2	8154.01.01	1	Drosselschraube mit Rückschlagventil
3	4723.86.04	2	Hydr. entsperrb. Rückschlagventil RHC-2 ( $M_d = 90 \text{ Nm}$ )
4	7603DA202415 Cu	2	Dichtring A 20x24x1,5 DIN 7603-Cu
5	908D2015V	2	Verschlussschraube M 20x1,5 DIN 908-5.8
6	4723.86.03	1	Rückschlagventil RC-2 ( $M_d = 22 \text{ Nm}$ )
7	7603DA172115 Cu	1	Dichtring A 17x21x1,5 DIN 7603-Cu
8	910DR3/8V	1	Verschlussschraube R 3/8" DIN 910-5.8

RAABE & WERK Ersatzteilliste

Gerätetyp: Schwenkzylinder  $\varnothing$  80 -doppeltwirkend- für Star-Vari-Avant 140  
Supert.-Vari-Avant 160

Bild-Nr.	Bestell-Nr.	Stückzahl	Ersatzteilbezeichnung
9	4723.86.02	1	Druckbegrenzungsventil MVU 4 E ( Unterer Einsatz $M_a = 35$ Nm)
10	8151.15.03	2	Schwenkverschraubung SWVE 8-PLM
11	8158.34.00	1	Hydraulikrohr kpl.
12	8127.00.01	1	Kolbendichtung doppeltw. D 20 WO 80/60x22
13	8158.13.00	1	Kolbenstange kpl.
14	1481D850	1	Spannstift 8x50 DIN 1481
15	8129.00.02	1	Nutring VN 35x110
16	8127.00.02	1	O-Ring OR 71,2x5,7
17	8133.10.01	1	Zylinderkopf
18	8129.00.03	1	Abstreifer AS 35-45-7/10
	<u>8138.01.01</u>	1	Satz Dichtungen komplett, Bild-Nr. 12,15,16,18
19	8127.04.00	1	Überwurfmutter
20	8158.15.00	1	Verstellung kpl.
21	8128.07.00	1	Kontermutter
22	8158.14.00	1	Kugelkopf
23	4716.52.04	2	Winkelschwenkverschraubung SWVE 12 LR / SA 7
	<u>8158.11.00</u>	1	Schwenkzylinder $\varnothing$ 80 komplett, Bild-Nr. 1-23

10.90



RABE WERK Ersatzteilliste

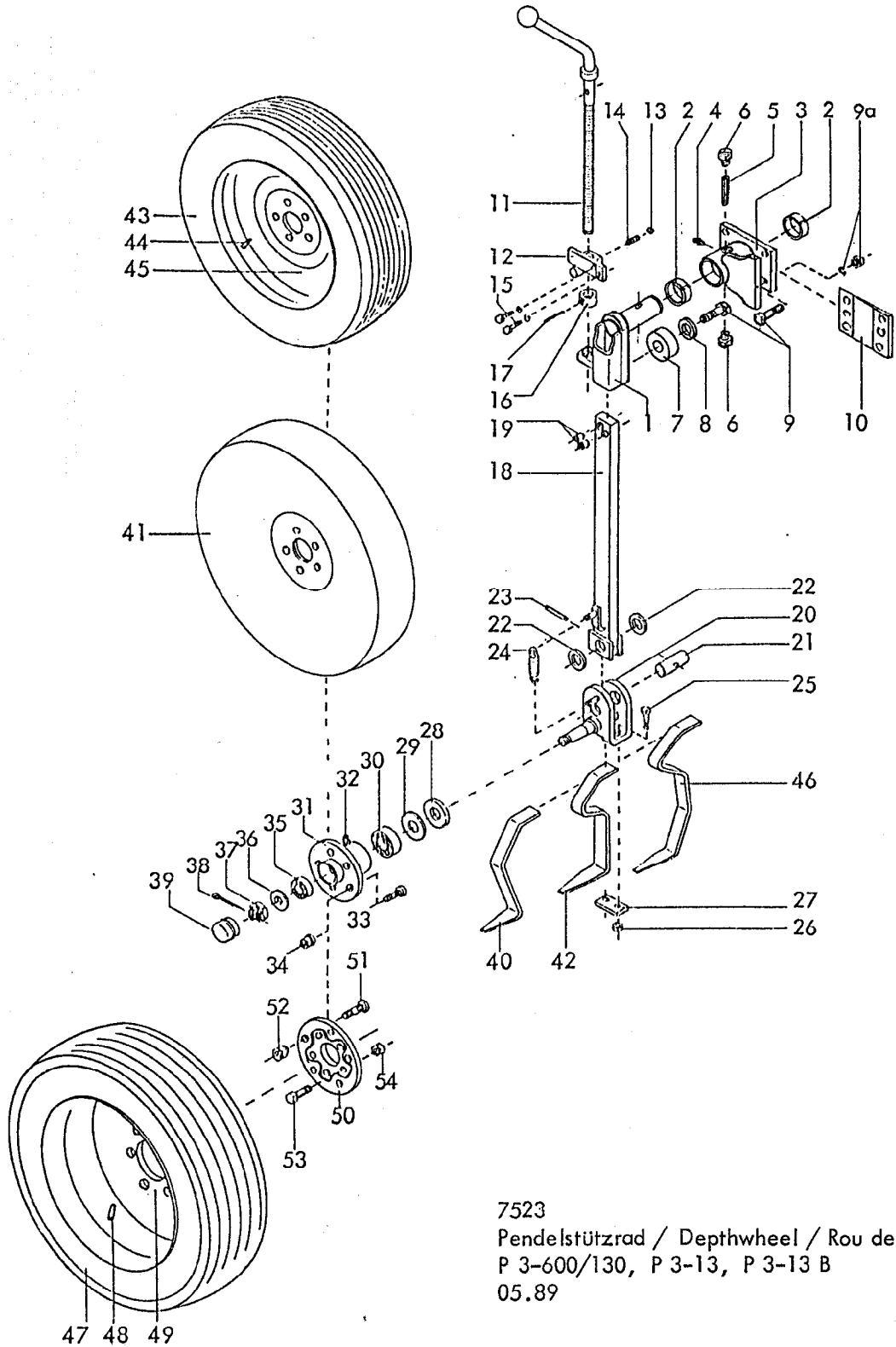
Gerätetyp: Schnittbreiten-Stellzylinder Ø 80 für Star-Variant, -Vari-Avant 140  
 Star-Variant 120, Supertaube-Variant, -Vari-Avant 160

Bild-Nr.	Bestell-Nr.	Stückzahl	Ersatzteilbezeichnung
1	8158.17.00	1	Zylinderrohr Ø 80 kpl.
2	8127.00.01	1	Kolbendichtung (doppeltw.) D 20 WO 80/60x22
3	8158.18.00	1	Kolbenstange kpl.
4	8129.00.02	1	Nutring VN 35-110
5	8127.00.02	1	O-Ring OR 71,2x5,7
6	8133.10.01	1	Zylinderkopf
7	8129.00.03	1	Abstreifer 35-45-7/10
	<u>8138.01.01</u>	1	Satz Dichtungen komplett, Bild-Nr. 2,4,5,7

**RABE WERK** Ersatzteilliste

Gerätetyp: Schnittbreiten-Stellzylinder Ø 80 für Star-Variant, -Vari-Avant 140  
 Star-Variant 120, Supertaube-Variant, -Vari-Avant 160

Bild-Nr.	Bestell-Nr.	Stückzahl	Ersatzteilbezeichnung
8	8127.04.00	1	Überwurfmutter
9	1481D850	1	Spannstift 8x50 DIN 1481
10	8158.19.00	1	Kugelkopf
11	8151.15.03	2	Schwenkverschraubung SWVE 8-PLM
12	8158.35.00	1	Hydraulikrohr kpl.
13	4723.86.04	2	Hydr. entsperrb. Rückschlagventil RHC-2 ( $M_a = 90 \text{ Nm}$ )
14	7603DA202415 Cu	2	Dichtring A 20x24x1,5 DIN 7603-Cu
15	908D2015V	2	Verschlußschraube M 20x1,5 DIN 908-5.8
16	4716.52.04	2	Winkelschwenkverschraubung SWVE 12 LR/SA-7
<hr/>			
	<u>8158.16.00</u>	1	Schnittbreiten-Stellzylinder Ø 80 komplett, Bild-Nr. 1-16
			10.90



7523  
 Pendelstützrad / Depthwheel / Rou de terrage  
 P 3-600/130, P 3-13, P 3-13 B  
 05.89

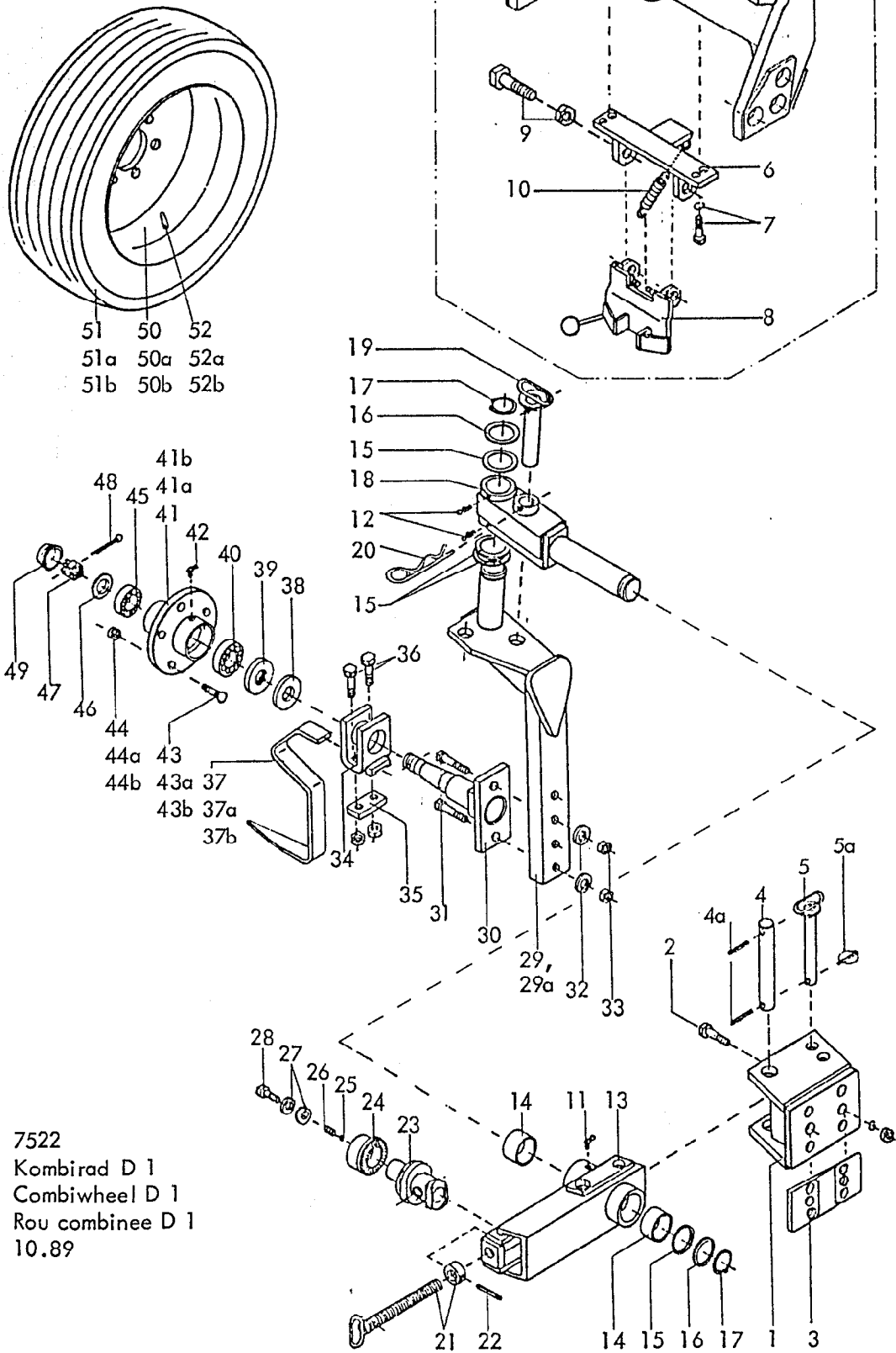
Gerätetyp: Pendelstützrad P 3 - 600/130, P3 - 13, P 3 - 13 B / Depthwheel / Rou de ferrage

Bild Ref. Fig.	Bestell-Nr. Part.-No. Référence	Stück Qty. Qte.	Bezeichnung	Technische Angaben Technical data. Données techniques	Description	Désignation
1	7523.21.00	1	Pendelachse		Axle	Axe baculeur
2	1498D506016	2	Einspannbuchse EG 50/60x16 DIN 1498		Bush	Bague
3	7523.20.00	1	Pendelgehäuse		Axle Housing	Moyeu basculeur
4	4716.38.00	1	Schmiernippel H 1 8x1		Grease nipple	Graisseur
5	1481D1360	1	Spannstift 13x60 DIN 1481		Roll pin	Goupille elastique
6	7523.19.02	2	Schraubstopfen 700 M 16x1,5		Plug	Bouchon a visser
7	7523.22.00	1	Anschlag		Stop	Butee
8	6916D21	1	Scheibe 21 DIN 6916		Washer	Rondelle
9	961D201560N	5	6-ktschr. M 20x1,5x60 DIN 961-10.9		Hex. bolt	Vis H
9a	127DB20	4	Federring B 20 DIN 127		Springwasher	Rondelle grower
"	934D2015N	4	6-ktmu. M 20x1,5 DIN 934-10		Hex. nut	Ecrou H
10	7513.09.00	1	Schnittbreitenstellkeil ZR-14		Wedge	Cale
11	7518.06.00	1	Tiefenstellspindel		Spindle	Manivelle
12	7523.12.00	1	Anschraubplatte		Bracket	Plaque a visser
13	4716.36.00	1	Kugel RB-14/III D 14, ID-3		Ball	Bille
14	4716.12.00	1	Druckfeder DF-80		Compression spring	Ressort de compress.
15	933D1240P	2	6-ktschr. M 12x40 DIN 933-8.8		Hex. bolt	Vis H
"	127DA12	2	Federring A 12 DIN 127		Springwasher	Rondelle grower
16	7509.00.04	1	Stoßring		Thrustring	Bague
17	1481D636	1	Spannstift 6x36 DIN 1481		Roll pin	Goupille elastique
"	1481D3530	1	Spannstift 3,5x30 DIN 1481		Roll pin	Goupille elastique
18	7518.22.02	1	Stützradstiel		Wheel stalk	Tige de rou
19	1481D2114	2	Spannstift 21x14 DIN 1481		Roll pin	Goupille elastique
20	7523.15.01	1	Schwenkachse		Wheel	Axe
21	7518.20.02	1	Schwenkbolzen		Swivel pin	Axe
22	988DS2840	2	Stützscheibe S 28x40 DIN 988		Washer	Rondelle
23	1481D1075	1	Spannstift 10x75 DIN 1481		Roll pin	Goupille elastique
"	1481D675	1	Spannstift 6x75 DIN 1481		Roll pin	Goupille elastique
24	7518.20.03	1	Zugfeder CF-178		Tension spring	Ressort traction
25	931D1250P	2	6-ktschr. M 12x50 DIN 931-8.8		Hex. bolt	Vis H
26	980DV12P	2	Sicherungsmutter VM 12 DIN 980-8		Lock nut	Ecrou d arret
27	7522.27.04	1	Klemme		Plate	Plaquette
28	6330.00.02	1	Scheibe		Washer	Rondelle
29	6330.00.07	1	Nilosring 30207 AV		Nilos Ring	Bague Nilos
30	720D30207	1	Kegelrollenlager 30207 DIN 720		Taper roller bearing	Roulement a roule.



Gerätetyp: Pendelstützrad P 3 - 600/130, P 3 - 13, P 3 - 13 B / Depthwheel / Rou de ferrage

Bild Ref. Fig.	Bestell-Nr. Part.-No. Référence	Stück Qty. Qte.	Bezeichnung	Technische Angaben Technical data. Données techniques	Description	Désignation
31	7523.01.01	1	Nabe GS 2,5		Hub	Moyeu
32	71412DB81	1	Schmiernippel BM 8x1 DIN 71412		Grease nipple	Graisseur
33	6330.00.04	5	Riffelbolzen M 12x1,5x36		Stud	Goujon
34	6330.00.05	5	Kugelbundmutter M 12x1,5		Shoulder nut	Ecrou borgne
35	720D30205	1	Kegelrollenlager 30205 DIN 720		Taper roller bearing	Roulem., a roul.
36	1440D25	1	Scheibe 25 DIN 1440		Washer	Rondelle
37	937D2415P	1	Kronenmutter M 24x1,5 DIN 937-8		Castle nut	Ecrou a crenaux
38	94D536	1	Splint 5x36 DIN 94		Split pin	Goupille fendue
39	6330.00.06	1	Radkappe		End kap	Chapeau de roue
40	7523.14.01	1	Abstreifer	} für P 3-600/130	Scraper	Decrottoir
41	7523.01.02	1	Radscheibe 600x130		Wheel	Roue
42	7523.16.01	1	Abstreifer für 175 SR 14	} für P 3 - 13	Scraper	Decrottoir
43	7523.02.02	1	Reifen 175 SR 14		Tyre	Pneu
44	7523.02.03	1	Schlauch 175 R 14		Tube	Chambre a air
45	7523.02.04	1	Felge 5.50 K 14		Rim	Jante
	<u>7523.02.01</u>	1	Reifen mit Felge kpl., Bild-Nr. 43-45		Tyre + rim cpl. No. 43-45	Pneu avec jante cpl. No. 43-45
			P 3 - 13 B			
46	7513.28.01	1	Abstreifer für Reifen 10.0/80-12		Scraper	Decrottoir
47	7522.30.07	1	Reifen 10.0/80-12 Impl. AF		Tyre	Pneu
48	7522.30.08	1	Schlauch 10.0/80-12		Tube	Chambre a air
49	7522.30.06	1	Felge 7.00x12 EP-10		Rim	Jante
50	7513.21.00	1	Zwischenflansch		Adapt. Plate	Entretoise
51	7522.30.01	5	Riffelbolzen M 14x1,5x43		Stud	Goujon
52	7522.30.02	5	Kugelbundmutter M 14x1,5		Shoulder nut	Ecrou borgne
53	933D1235N	5	6-ktschr. M 12x35 DIN 933-10.9		Hex. bolt	Vis. H
54	980DV12N	5	Sicherungsmutter VM 12 DIN 980-10		Lock nut	Ecrou d arret
	<u>7513.28.02</u>	1	Breitreifen 10.0/80-12 komplett, Bild-Nr. 46-54 ( Umbausatz )		Wide tyre cpl. ( conv.kit) No. 46-54	Pneu large cpl. No. 46-54



51 50 52  
 51a 50a 52a  
 51b 50b 52b

41b  
 41a  
 41  
 42  
 40  
 39  
 38  
 49  
 47  
 46  
 44  
 44a  
 44b  
 43  
 43a  
 43b  
 37  
 37a  
 37b

19  
 17  
 16  
 15  
 18  
 12  
 20  
 15

36  
 34  
 35  
 31  
 30  
 29  
 29a  
 32  
 33

5a  
 4a  
 4  
 5  
 2  
 3

28  
 27  
 26  
 25  
 24  
 23  
 14  
 11  
 13  
 21  
 22  
 14  
 15  
 16  
 17

7522  
 Kombirad D 1  
 Combiwheel D 1  
 Rou combinee D 1  
 10.89

2

Gerätetyp: Kombirad D 1 / Combiwheel D 1 / Roue combinee D 1

Bild Ref. Fig.	Bestell-Nr. Part.-No. Référence	Stück Qty. Qte.	Bezeichnung	Technische Angaben Technical data. Données techniques	Description	Désignation
1	7522.13.00	1	Konsolenhalter		Bracket	Support de console
2	960D201565P	4	6-ktschr. M 20x1,5x65	DIN 960-8.8	Hex bolt	Vis H
"	127DB20	4	Federring B 20	DIN 127	Washer	Rondelle
"	934D2015P	4	6-ktmu. M 20x1,5	DIN 934-8	Hex nut	Ecrou H
3	7513.09.00	1	Schnittbreitenstellkeil ZR-14		Wedge	Cale
4	7522.00.01	1	Lagerbolzen Ø 28x180		Pin	Axe
4a	1481D840	2	Spannstift 8x40	DIN 1481	Roll pin	Goupille elastique
5	7522.10.00	1	Umsteckbolzen		Pin	Broche
5a	8405.12.09	1	Klappstecker STB-4,5x340		Linch pin	Goupille
			Verriegelung -halbgedrehte Lage-		Transport Lock	Verrouillage posit. médiane
6	7522.15.00	1	Schwenklager		Bracket	Support de verrou
7	933D1630P	2	6-ktschr. M 16x30	DIN 933-8.8	Hex bolt	Vis H
"	127DB16	2	Federring B 16	DIN 127	Washer	Rondelle
8	7522.24.00	1	Verriegelung		Blocking	Verrouillage
9	931D2065P	2	6-ktschr. M 20x65	DIN 931-8.8	Hex bolt	Vis H
"	980DV20P	2	Sicherungsmutter VM 20	DIN 980-8	Lock nut	Ecrou d arret
10	7521.10.00	2	Zugfeder CF-184		Tension spring	Ressort traction
11	4716.43.00	1	Schmiernippel H 2 8x1		Grease nipple	Graisseur
12	4716.38.00	2	Schmiernippel H 1 8x1		Grease nipple	Graisseur
13	7522.22.00	1	Konsole		Spacer	Console
14	7522.00.02	2	Buchse Ø 55/63x40		Bush	Bague
15	988D556805	2(4)	Paßscheibe 55x68x0,5	DIN 988	Washer	Rondelle de réglage
16	988DS5568	2	Stützscheibe S 55x68	DIN 988	Washer	Rondelle
17	471D552	2	Sicherungsring 55x2	DIN 471	Circlip	Circlip
18	7522.21.07	1	Schwenkachse		Bracket	Axe
19	7522.09.00	1	Verriegelungsbolzen		Pin	Broche verrou
20	8404.19.00	1	Federsteckstock BTB-6		R-clip	Goupille
21	7522.07.00	1	Spindel kpl. mit Stellring		AOS.Spindle	Manivelle cpl.
22	1481D836	1	Spannstift 8x36	DIN 1481	Roll pin	Goupille elastique
23	7522.28.00	1	Spindelmutter		Spindle guide	Ecrou manivelle

Gerätetyp: Kombirad D 1 / Combiwheel D 1 / Roue combinee D 1

Bild Ref. Fig.	Bestell-Nr. Part.-No. Référence	Stück Qty. Qte.	Bezeichnung	Technische Angaben Technical data. Données techniques	Description	Désignation
24	7522.06.00	1	Exzenter		Excentric	Excentrique
25	4716.36.00	1	Kugel RB-14/III Ø 14		Ball	Bille
26	4716.12.00	1	Druckfeder DF-80		Comps. spring	Ressort compress.
27	9021DA17	2	Scheibe A 17 DIN 9021		Washer	Rondelle
28	961D161520P	1	6-ktschr. M 16x1,5x20 DIN 961-8.8		Hex bolt	Vis H
29	7522.17.01	1	Stiel für Rahmenhöhe 700/750		Stalk 700/750	Tige 700/750
29a	7522.17.03	1	Stiel für Rahmenhöhe 750/800		Stalk 750/800	Tige 750/800
30	7522.18.00	1	Achse komplett		Axle cpl.	Axe cpl.
31	960D201580N	2	6-ktschr. M 20x1,5x80 DIN 960-10.9		Hex bolt	Vis H
32	6916D21	2	Scheibe 21 DIN 6916		Washer	Rondelle
33	934D2015N	2	6-ktschr. M 20x1,5 DIN 934-10		Hex nut	Vis H
34	7522.27.01	1	Abstreiferhalter		Scraper bracket	Support de crottoir
35	7522.27.04	1	Klemme		Plate	Plaque
36	931D1245M	2	6-ktschr. M 12x45 DIN 931-12.9		Hex bolt	Vis H
"	980DV12M	2	Sicherungsmutter VM 12 DIN 980-12		Lock nut	Ecrou d arret
	7522.27.00	1	Abstreiferhalter kpl. Bild-Nr. 34-36		Scraper bracket cpl. No. 34-36	Support decrottoir cpl. No. 34-36
37	7522.26.01	1	Abstreifer für Reifen 195 R 14 C		Scraper 195 R 14C	Decrottoir 195R14C
37a	7522.33.00	1	Abstreifer für Reifen 10.0/80-12		Scraper 10.0/80-12	Decrott.10.0/80-12
37b	7522.35.01	1	Abstreifer für Reifen 10.0/75-15		Scraper 10.0/75-15	Decrott.10.0/75-15
38	6330.00.02	1	Scheibe		Washer	Rondelle
39	6330.00.07	1	Nilosring 30207 AV		Nilos Ring	Bague Nilos
40	720D30207	1	Kegelrollenlager 30207 DIN 720		Taper roller bearg.	Roulement a rouleaux
41	7523.01.01	1	Radnabe ( aus 6330.00.03 )		Hub	Moyeu de roue
41a	7522.32.00	1	Nabe		Hub	Moyeu
41b	7522.34.01	1	Nabe für Reifen 10.0/75-15		Hub	Moyeu
42	71412DB81	1	Schmiernippel BM 8x1 DIN 71412		Grease nipple	Graisser
43	6330.00.04	5	Riffelbolzen M 12x1,5x36		Stud	Goujon
43a	7522.30.01	5	Riffelbolzen M 14x1,5x43		Stud	Goujon
43b	4349.34.01	6	Riffelbolzen M 18x1,5x50		Stud	Goujon

Gerätetyp: Kombirad D 1 / Combiwheel D 1 / Roue combinee D 1

Bild Ref. Fig.	Bestell-Nr. Part.-No. Référence	Stück Qty. Qte.	Bezeichnung	Technische Angaben Technical data. Données techniques	Description	Désignation
44	6330.00.05	5	Kugelbundmutter M 12x1,5		Shoulder nut	Ecrou borgne
44a	7522.30.02	5	Kugelbundmutter M 14x1,5		Shoulder nut	Ecrou borgne
44b	4349.34.02	6	Kugelbundmutter M 18x1,5		Shoulder nut	Ecrou borgne
45	720D33205	1	Kegelrollenlager 33205 DIN 720		Taper roller bearing	Roulement a roule.
46	988DS2535	1	Stützscheibe S 25x35 DIN 938		Washer	Rondelle
47	937D2415P	1	Kronenmutter M 24x1,5 DIN 937-8		Castle nut	Ecrou a creneaux
48	94D536	1	Splint 5x36 DIN 94		Split pin	Goupille fendue
49	6330.00.06	1	Radkappe		End cap	Chapeau a roue
50	6330.11.02	1	Felge 6 J x 14 H 2		Rim	Jante
50a	7522.30.06	1	Felge 7.00x12 EP-10		Rim	Jante
50b	4348.00.01	1	Felge 9.00x15.3 verst. für 10 PR		Rim	Jante
51	6330.11.01	1	Reifen 195 R 14 C 8 PR		Tyre	Pneu
51a	7522.30.07	1	Reifen 10.0/80-12 10 PR		Tyre	Pneu
51b	4356.36.00	1	Reifen 10.0/75-15.3 AW Farm. 10 PR		Tyre	Pneu
52	6248.13.08	1	Schlauch 195 R 14		Tube	Chambre a air
52a	7522.30.08	1	Schlauch 10.0/80-12		Tube	Chambre a air
52b	4348.00.03	1	Schlauch 10.0/75-15.3		Tube	Chambre a air
	<u>7522.11.02</u>	1	Laufgrad 195 R 14 C komplett, Bild-Nr. 38-41, 42, 43, 44, 45-50, 51, 52		Wheel 195 R 14 C cpl. No. 38-41..	Roue 195 R 14 C cpl.No. 38-41...
	<u>7522.30.00</u>	1	Laufgrad 10.0/80-12 komplett, Bild-Nr. 38-40, 41a, 42, 43a, 44a, 45-49, 50a, 52a		Wheel 10.0/80-12 cpl. No.38-40...	Roue 10.0/80-12 cpl.No. 38-40...
	<u>7522.36.00</u>	1	Laufgrad 10.0/75-15 komplett, Bild-Nr. 38-40, 41b, 42, 43b, 44b-49, 50b, 51b, 52b		Wheel 10.0/75-15 cpl.No.38-40....	Roue 10.0/75-15 cpl. No. 38-40...