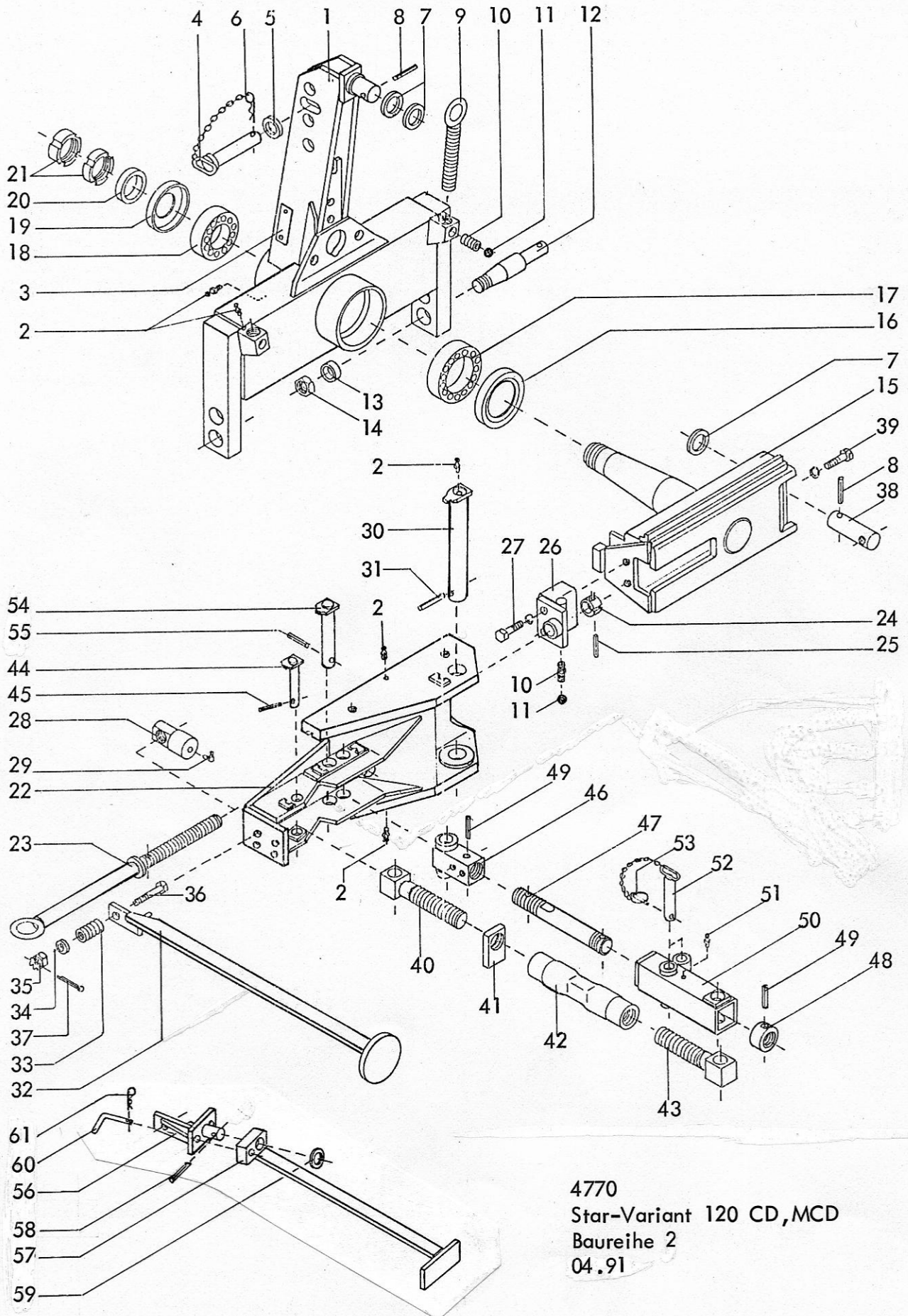


Betriebsanleitung
Ersatzteilliste

Anbau-Drehpflüge
Star Variant 120 CD, MCD Br. 2





4770
 Star-Variant 120 CD, MCD
 Baureihe 2
 04.91

2

Gerätetyp: Star-Variant 120 CD, MCD Baureihe 2

Bild-Nr.	Bestell-Nr.	Stückzahl	Ersatzteilbezeichnung
1	4744.03.00	1	Turm
2	4716.38.00	6	Schmiernippel H 1 8x1
3	4716.37.00	1	Typenschild SX-4
"	1476D410	2	Halbrundkerbnagel 4x10 DIN 1476
4	4741.04.01	1	O.L.-Stock Kat. II
5	126D26	1	Scheibe 26 DIN 126
6	4716.35.00	1	Federsteckstock BTB-4
	<u>4741.04.00</u>	1	O.L.-Stock Kat. II komplett, Bild-Nr. 4-6
7	4744.01.01	3	Scheibe C-40
8	1481D860	2	Spannstift 8x60 DIN 1481
9	4744.47.00	2	Verkantungsspindel verzinkt
10	4716.12.00	3	Druckfeder DF-80
11	4716.36.00	3	Kugel Ø 14
12	4744.10.00	2	Achskopfbolzen Kat. II
12	4744.11.00	2	Achskopfbolzen Kat. III -kurz-
12	4744.29.00	2	Achskopfbolzen Kat. III (lang)
13	4744.13.00	2	Hülse
14	934D3015P	2	6-ktmu. M 30x1,5 DIN 934-8
15	4745.17.01	1	Drehachse
16	4744.02.01	1	Nilosring 32018 XAV
17	720D32018X	1	Kegelrollenlager 32018X DIN 720
18	720D30213	1	Kegelrollenlager 30213 DIN 720
19	4744.02.02	1	Nilosring 30213 AV
20	4744.14.00	1	Distanzring
21	981DKM12	2	Nutmutter KM 12 DIN 981
22	4756.69.01	1	Zwischenplatte
23	4756.26.01	1	Rahmenverlagerungsspindel verzinkt
24	4744.45.00	1	Stoßring verzinkt
25	1481D640	1	Spannstift 6x40 DIN 1481
26	4745.51.01	1	Spindelführung
27	933D1680P	2	6-ktschr. M 16x80 DIN 933-8.8
"	127DB16	2	Federring B 16 DIN 127

04.91

Gerätetyp: Star-Variant 120 CD, MCD Baureihe 2

Bild-Nr.	Bestell-Nr.	Stückzahl	Ersatzteilbezeichnung
28	4745.46.00	1	Spindelmutter verzinkt
29	6805.00.05	1	Schmiernippel H 3 8x1
30	4745.47.02	1	Rahmenbolzen mit Bohrg. ZB-45x298
31	1481D1375	1	Spannstift 13x75 DIN 1481
"	1481D875	1	Spannstift 8x75 DIN 1481
			} Verbundstift
32	4343.10.09	1	Abstellstütze für 700 Rahmenhöhe
32	4343.10.10	1	Abstellstütze für 750 Rahmenhöhe
33	4345.26.00	1	Druckfeder DF-173
34	1441D17	1	Scheibe 17 DIN 1441
35	937D16P	1	Kronenmutter M 16 DIN 937-8
36	4716.21.02	1	Befestigungsschraube
37	94D430	1	Splint 4x30 DIN 94
38	4745.04.00	1	Unterer Zylinderbolzen Ø 40x135
39	933D1660P	1	6-ktschr. M 16x60 DIN 933-8.8
"	127DB16	1	Federring B 16 DIN 127
40	4756.29.00	1	Gewindeende M 30
41	4716.32.02	1	Gegenmutter -rechts-
42	4716.32.01	1	Spannschloßmutter M 30, 270 lg.
43	4756.30.00	1	Gewindeende M 30 L
	<u>4756.31.00</u>	1	Spannschloß M 30 komplett, Bild-Nr. 40-43
44	4745.18.00	1	Spannschloßbolzen
45	1481D845	1	Spannstift 8x45 DIN 1481
46	4759.24.03	1	Einstellkopf
47	4759.22.04	1	Zugstange 287 lg.
48	4759.22.02	1	Mutter
49	1481D850	2	Spannstift 8x50 DIN 1481
50	4759.23.08	1	Außenteil
51	4716.38.00	1	Schmiernippel H 1 8x1
52	8413.59.00	1	Steckstock TB-25x115 A

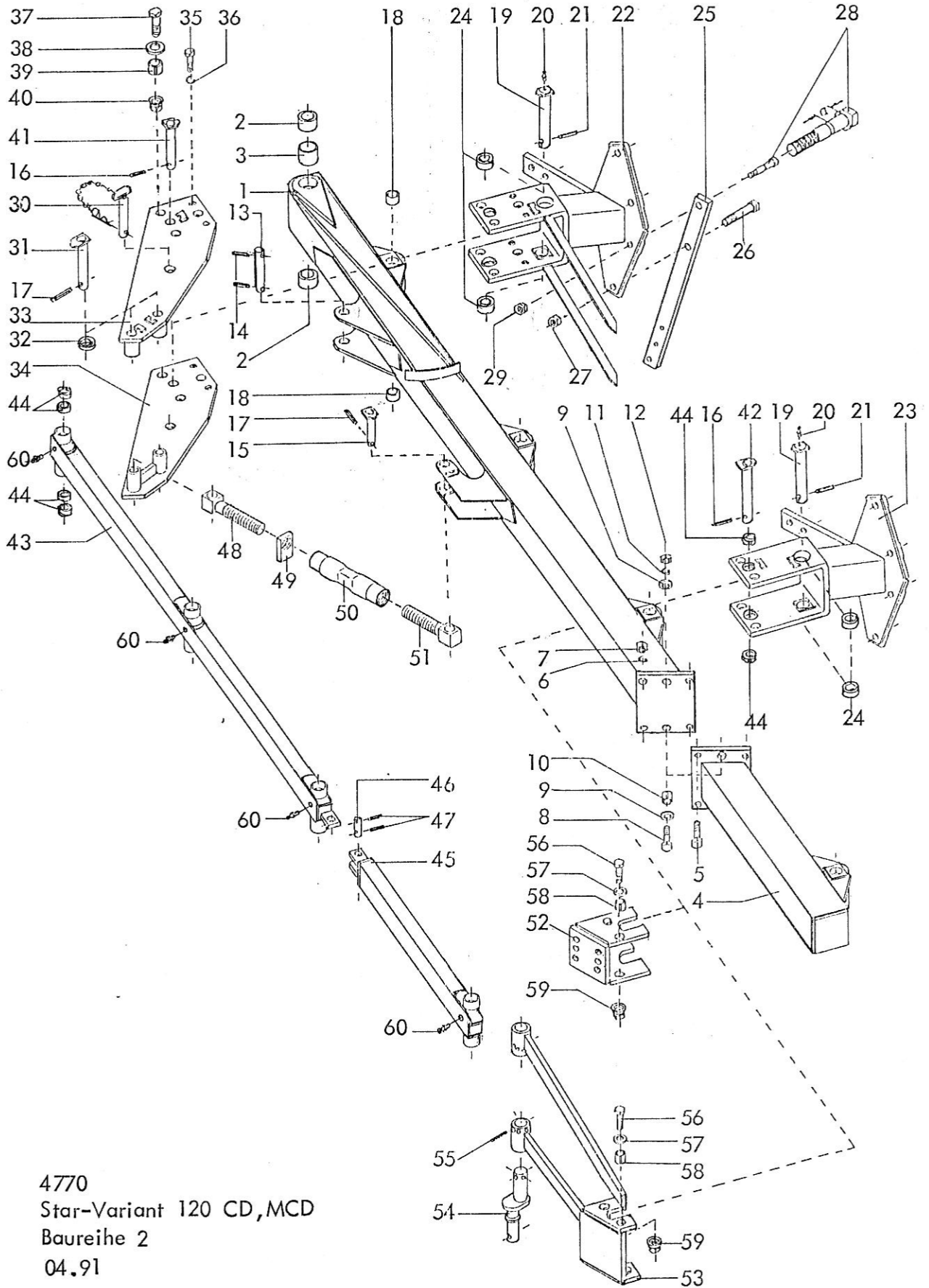
4

Gerätetyp: Star-Variant 120 CD, MCD Baureihe 2

Bild-Nr.	Bestell-Nr.	Stückzahl	Ersatzteilbezeichnung
53	8405.12.09	1	Klappstecker STB-4,5x340
	<u>4759.38.02</u>	1	Schwenkbegrenzung (nur bei Schwenkzylinder) komplett, Bild-Nr. 46-53
54	4759.32.00	1	Bolzen
55	1481D1045	1	Spannstift 10x45 DIN 1481
56	4756.50.00	1	Stützenoberteil
57	4756.51.08	1	Stützenunterteil 700 Rahmenhöhe
57	4756.51.09	1	Stützenunterteil 750 Rahmenhöhe
58	1481D845	1	Spannstift 8x45 DIN 1481
59	1440D32	1	Scheibe 32 DIN 1440
60	6241.29.02	1	Steckstock TB-12x50
61	4716.35.00	1	Federsteckstock BTB-4

04.91

Original



4770
 Star-Variant 120 CD, MCD
 Baureihe 2
 04.91

Gerätetyp: Star-Variant 120 CD, MCD Baureihe 2

Bild-Nr.	Bestell-Nr.	Stückzahl	Ersatzteilbezeichnung	
1	4770.01.09	1	Grundrahmen 120 CD 3-furchig } Körperabstand : 870	
1	4770.02.06	1		Grundrahmen 120 CD 4-furchig }
1	4770.03.03	1		Grundrahmen 120 MCD 3-furchig , Körperabstand : 970
2	4756.15.00	2	Buchse	
3	4774.00.01	1	Distanzrohr zum Rahmen	
4	4770.05.01	1	Rahmenansatz CD, Körperabstand : 870	
4	4770.06.01	1	Rahmenansatz MCD, Körperabstand : 970	
5	961D201555P	4	6-ktschr. M 20x1,5x55 DIN 961-8.8	
6	127DB20	4	Federring B 20 DIN 127	
7	934D2015P	4	6-ktmu. M 20x1,5 DIN 934-8	
8	931D1455P	2	6-ktschr. M 14x55 DIN 931-8.8	
9	7349D15	4	Scheibe 15 DIN 7349	
10	1481D2526	2	Spannstift 25x26 DIN 1481	
11	127DA14	2	Federring A 14 DIN 127	
12	934D14P	2	6-ktmu. M 14 DIN 934-8	
13	4770.00.06	1	Bolzen	
14	1481D 850	2	Spannstift 8x50 DIN 1481	
15	4757.21.00	1	Spannschloßbolzen	
16	1481D840	3-5	Spannstift 8x40 DIN 1481	
17	1481D845	3	Spannstift 8x45 DIN 1481	
			Stückzahl pro Konsole :	
18	4756.17.00	2	Buchse zur Konsole	
19	4770.09.00	1	Konsolenbolzen	
20	4716.38.00	1	Schmiemippel H 1 8x1	
21	1481D850	1	Spannstift 8x50 DIN 1481	
22	4769.05.01	1	Grindelkonsole 1. Körper	
23	4769.04.01	1	Grindelkonsole 2.-5. Körper	
24	4770.00.01	2	Buchse zur Grindelkonsole	
25	7004.01.03	2	Stielgrindel 60x30 für Rahmenhöhe 700	
25	7004.01.04	2	Stielgrindel 60x30 für Rahmenhöhe 750	
26	960D161590M	2	6-ktschr. M 60x1,5x90 DIN 960-12.9	
27	934D 1615N	2	6-ktmu. M 16 x1,5 DIN 934-10	
28	7004.04.00	2	Scherschraube mit Kerbe (M 16x1,5x 90, Maß $\alpha = 28,5$)	
29	934D1615P	2	6-ktmu. M 16x1,5 DIN 934-8	

Gerätetyp: Star-Variant 120 CD, MCD Baureihe 2

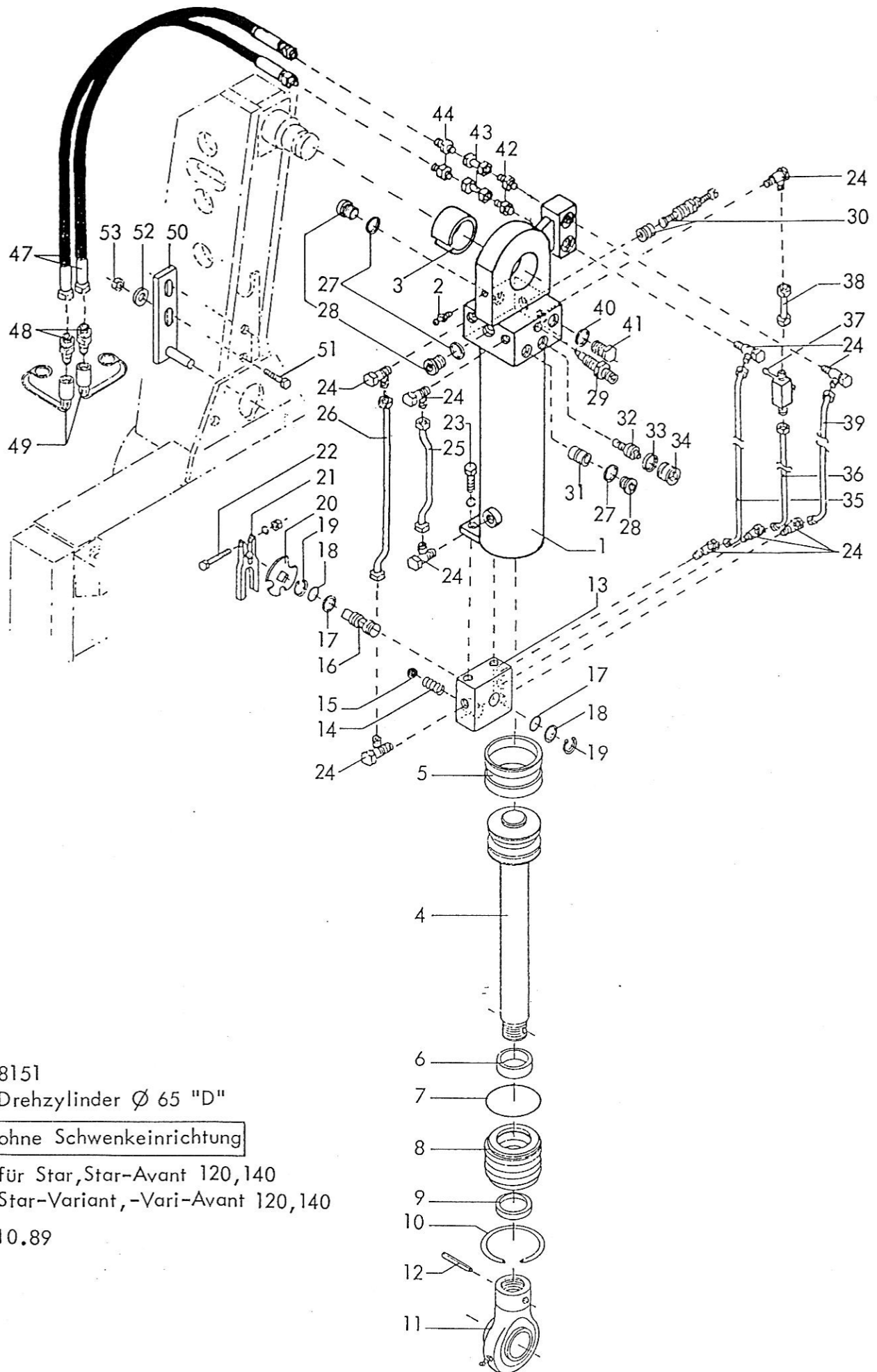
Bild-Nr.	Bestell-Nr.	Stückzahl	Ersatzteilbezeichnung
30	4762.40.02	1	Steckstock (Transportsicherung) kpl.
31	4756.24.00	2	Schubstangenbolzen ZB-25x232
32	125DB25	2	Scheibe B 25 DIN 125
33	4770.11.00	1	Anlenkkonsole CD -oben-
34	4770.12.00	1	Anlenkkonsole CD -unten-
33	4770.13.00	1	Anlenkkonsole MCD -oben-
34	4770.14.00	1	Anlenkkonsole MCD -unten-
35	933D1225N	4	6-ktschr. M 12x25 DIN 933-10.9
36	127DA12	4	Federring A 12 DIN 127
37	960D161560M	4	6-ktschr. M 16x1,5x60 DIN 960-12.9
38	6916D17	4	Scheibe 17 DIN 6916
39	7346D2122	4	Spannstift 21x22 DIN 7346
40	8405.00.18	4	Poly-Stop-6-ktmu. mit Bund M 16x1,5-10
41	4770.16.00	1	Schubstangenbolzen (1. Körper)
42	4770.10.00	2-4	Schubstangenbolzen ZB-20x207 (2. - 5. Körper)
43	4770.08.02	1	Schubstange CD 3-furchig, K.A. = 870
43	4770.08.03	1	Schubstange CD 4-furchig, K.A. = 870
43	4770.08.05	1	Schubstange MCD 3-furchig, K.A. = 970
44	1498D202614	18-30	Buchse EG 20/26x14 DIN 1498
45	4770.07.01	1	Schubstange zum Ansatz CD, K.A. = 870
45	4770.07.02	1	Schubstange zum Ansatz MCD, K.A. = 970
46	4733.24.00	1	Bolzen zur Schubstange
47	1481D530	2	Spannstift 5x30 DIN 1481
48	4757.13.00	1	Gewindeende M 30
49	4716.32.02	1	Gegenmutter -rechts-
50	4716.32.01	1	Spannschloßmutter M 30, 270 lg.
51	4757.14.00	1	Gewindeende M 30 L
	<u>4757.12.00</u>	1	Spannschloß M 30 komplett, Bild-Nr. 48-51

8

Gerätetyp: Star-Variant 120 CD, MCD Baureihe 2

Bild-Nr.	Bestell-Nr.	Stückzahl	Ersatzteilbezeichnung
52	4770.15.01	1	Stützradhalter für 3-furchig am letzten Körper montiert (nur für Kombirad erforderlich wenn kein Rundsech montiert ist)
52	4770.18.01	1	Stützradhalter für 3-furchig am vorletzten Körper montiert (nur für Tastrad)
52	4770.22.01	1	Stützradhalter für 4- und 5-furchig am vorletzten Körper montiert
53	4769.06.01	1	Rundsechhalter
54	4759.27.05	2	Exzenterzapfen für ungefedertes Rundsech
54	4759.27.04	2	Exzenterzapfen für gefedertes Rundsech
55	1481D1065	2	Spannstift 10x65 DIN 1481
56	960D161560M	4(8)	6-ktschr. M 16x1,5x60 DIN 960-12.9
57	6916D17	4(8)	Scheibe 17 DIN 6916
58	7001.05.00	4(8)	Spannstift 21x28
59	8405.00.18	4(8)	Poly-Stop-6-ktmu. mit Bund M 16x1,5-10
60	4716.43.00		Schmiernippel H 2 8x1 3,4,5x

04.91

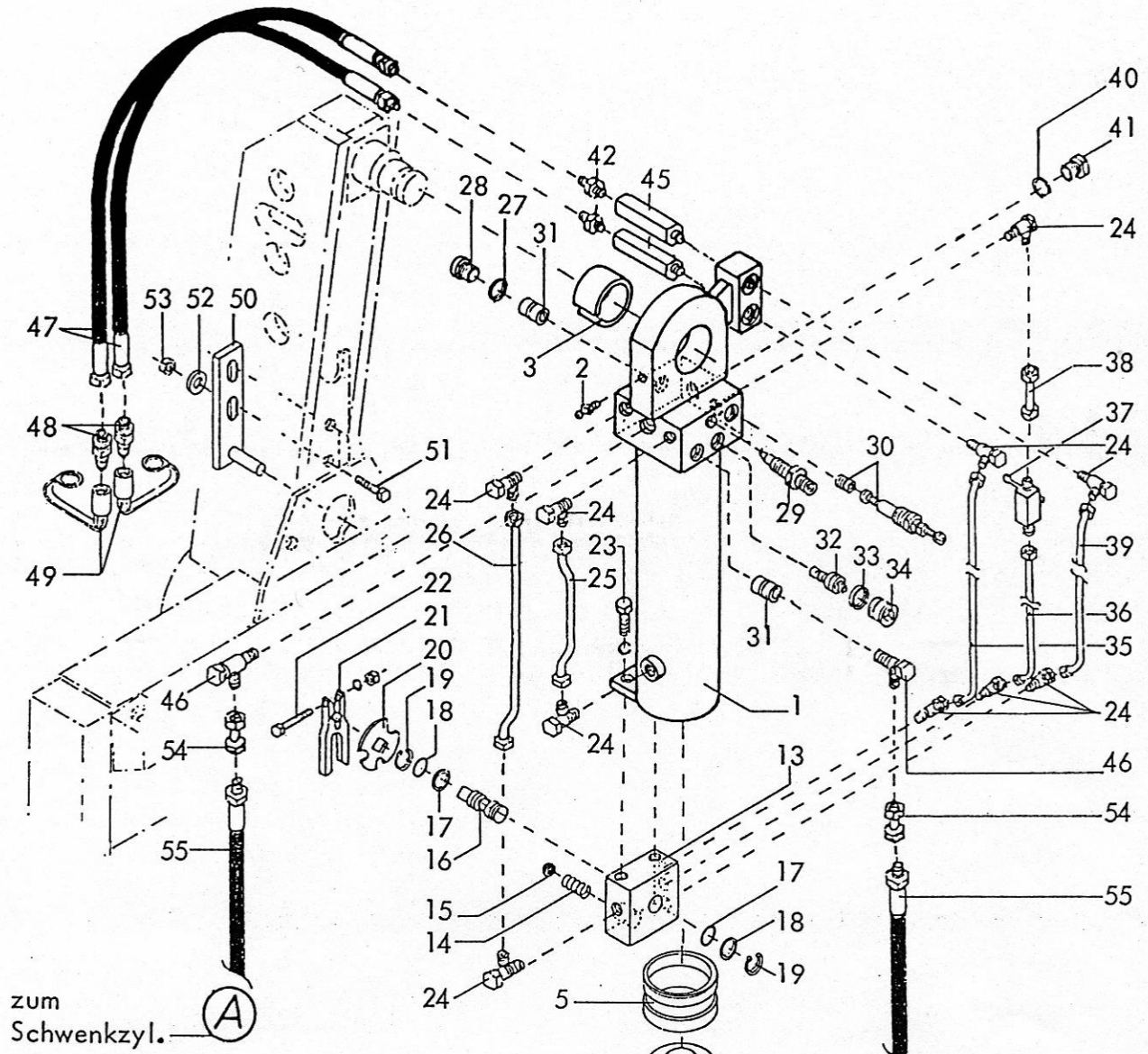


8151
Drehzylinder Ø 65 "D"

ohne Schwenkeinrichtung

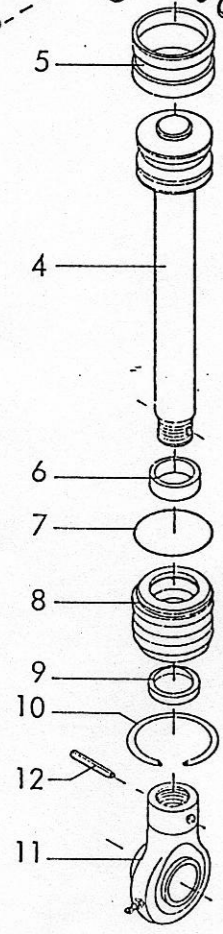
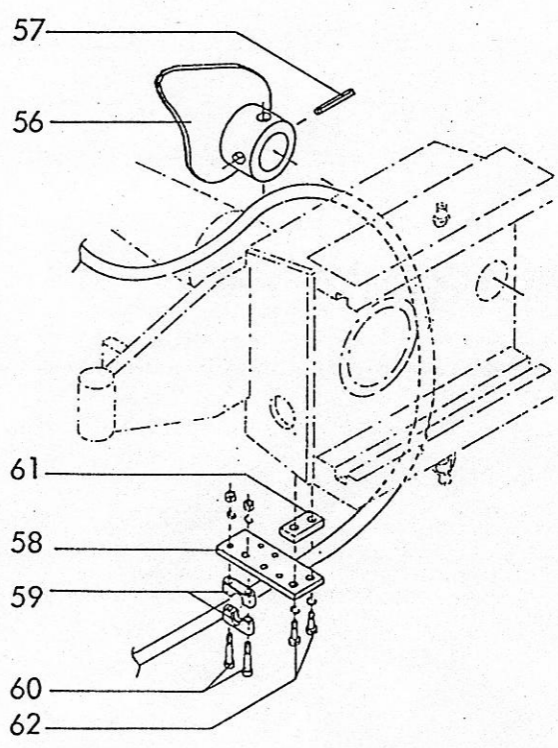
für Star, Star-Avant 120, 140
Star-Variant, -Vari-Avant 120, 140

10.89



zum Schwenkzyl. (A)

(B) zum Schwenkzylinder



8151
 Drehzylinder \varnothing 65 "D"
 mit Schwenkeinrichtung
 für Star, Star-Avant 120, 140
 Star-Variant, -Vari-Avant 120,
 140
 10.89

RABE WERK Ersatzteilliste

Gerätetyp: Drehzylinder Ø 65 "D" für Star, Star-Avant 120,140
Star-Variant,-Vari-Avant 120,140

Bild-Nr.	Bestell-Nr.	Stück-zahl	Ersatzteilbezeichnung
1	8151.27.00	1	Zylinderrohr kpl.
2	4716.38.00	1	Schmiernippel H 1 8x1
3	1498D405020	1	Einspannbuchse EG 40/50x20 DIN 1498
4	8151.30.00	1	Kolbenstange kpl.
5	8126.00.01	1	Kolbendichtung D 20 WO 65/50x18
6	8126.00.02	1	Nutring VN 40x112
7	8126.00.03	1	O-Ring OR 57x5
8	8151.06.00	1	Zylinderkopf
9	8126.00.04	1	Abstreifer AS 40-50-5/8
	<u>8126.00.05</u>	1	Satz Dichtungen komplett, Bild-Nr. 5,6,7,9
10	8151.00.01	1	Sprengring B 66
11	8151.03.00	1	Gelenkkopf -stangenseitig-
12	1481D850	1	Spannstift 8x50 DIN 1481
13	8151.17.00	1	Drehschiebergehäuse
14	8131.02.13	1	Druckfeder
15	4716.36.00	1	Kugel Ø 14
16	8131.02.02	1	Steuerzapfen
17	4716.52.17	2	O-Ring 12x2
18	8131.02.14	2	Stützring SRA 16-1,7-1,0
19	471D151	2	Sicherungsring 15x1 DIN 471
20	4716.52.07	1	Rastscheibe
21	4716.52.06	1	Schaltklaue D 11
22	931D840P	1	6-ktschr. M 8x40 DIN 931-8.8
"	127DA8	1	Federring A 8 DIN 127
"	934D8P	1	6-ktmu. M 8 DIN 934-8
23	933D825P	2	6-ktschr. M 8x25 DIN 933-8.8
"	127DA8	2	Federring A 8 DIN 127
24	8151.15.03	10	Schwenkverschraubung SWVE 8-PLM
25	8151.35.00	1	Hydraulikrohr 263 lg. kpl.
26	8151.34.00	1	Hydraulikrohr 337 lg. kpl.
27	7603DA172115 Cu	3(1)	Dichtring A 17x21x1,5 DIN 7603-Cu

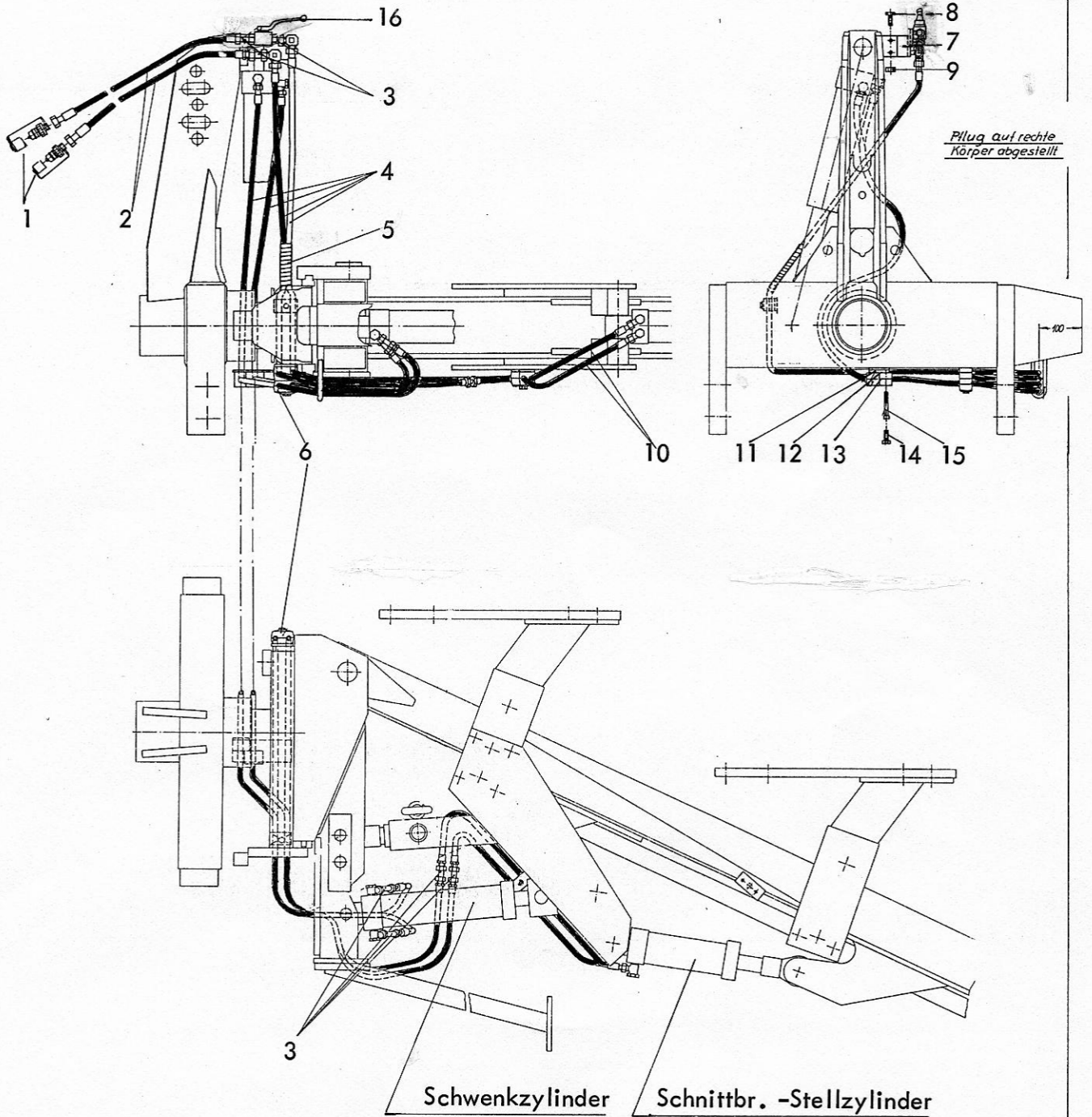
Gerätetyp: Drehzylinder Ø 65 "D" für Star, Star-Avant 120,140
Star-Variant, -Vari-Avant 120,140

Bild-Nr.	Bestell-Nr.	Stückzahl	Ersatzteilbezeichnung
28	908DR3/8V	3(1)	Verschlußschraube R 3/8" DIN 908-5.8
29	8154.01.01	1	Drosselschraube mit Rückschlagventil
30	4723.86.02	1	Druckbegrenzungsventil MVU 4 E (Unterer Einsatz $M_a = 35 \text{ Nm}$)
31	4723.86.03	1(2)	Rückschlagventil RC-2
32	4723.86.04	1	Hydr. entsperrb. Rückschlagventil RHC-2
33	7603DA202415 Cu	1	Dichtring A 20x24x1,5 DIN 7603-Cu
34	908D2015V	1	Verschlußschraube M 20x1,5 DIN 908-5.8
35	8151.32.00	1	Hydraulikrohr 396 lg. kpl.
36	8151.31.00	1	Hydraulikrohr 239 lg. kpl.
37	8151.15.06	1	Kugelhahn K-KHV 8 L/NW 6
38	8151.23.00	1	Hydraulikrohr 48 lg. kpl.
39	8151.33.00	1	Hydraulikrohr 520 lg. kpl.
40	7603DA182215Cu	1	Dichtring A 18x22x1,5 DIN 7603-Cu
41	7604 DA1815R	1	Verschlußschraube AM 18x1,5 DIN 7604-5.6
42	4723.02.03	2	Gerade Einschraubverschraubung GE 12-L/R ED
43	4727.63.00	2	Hydraulikrohr 70 lg. kpl.
44	4716.52.13	2	Gerade Verschraubung G 12-L
45	8151.26.03	2	Stromventil SB 17 E 16
46	4716.52.04	2	Winkelschwenkverschraubung SWVE 12 LR 3/8" SA-7
	<u>8151.26.01</u>	1	Drehzylinder Ø 65 ohne Schwenkeinrichtung komplett, Bild-Nr. 1-44
	<u>8151.26.02</u>	1	Drehzylinder Ø 65 mit Schwenkeinrichtung komplett, Bild-Nr. 1-42, 45, 46 (..) Stückzahlen)
47	4716.46.06	2	Hydraulikschlauch 1000 lg.
48	8132.01.00	2	Kupplungsstecker nach ISO 5675
49	8132.02.00	2	Staubschutzkappe
50	4744.08.00	1	Umschaltzapfen
51	933D1645P	2	6-ktschr. M 16x45 DIN 933-8.8
52	980DV16P	2	Sicherungsmutter VM 16 DIN 980-8
53	6916D17	2	Scheibe 17 DIN 6916

RABE WERK Ersatzteilliste

Gerätetyp: Drehzylinder Ø 65 "D" mit Schwenkeinrichtung für Star, Star-Avant 120,140
 Star-Variant,-Vari-Avant 120,140

Bild-Nr.	Bestell-Nr.	Stückzahl	Ersatzteilbezeichnung
<u>Teile für Schwenkeinrichtung :</u>			
54	4716.53.05	2	Hydraulikrohr 40 lg. kpl.
55	6436.08.02	2	Hydraulikschlauch 2000 lg.
56	4750.26.00	1	Schlauchführung
57	1481D860	1	Spannstift 8x60 DIN 1481
58	4750.00.03	1	Schlauchbefestigung
59	8154.01.02	2	Rohrschelle 218 PP
60	912D640P	4	Zylinderschraube M 6x40 DIN 912-8.8
"	127DA6	4	Federring A 6 DIN 127
"	934D6P	4	6-ktmu. M 6 DIN 934-8
61	4750.00.04	1	Distanzstück
62	933D1030P	2	6-ktschr. M 10x30 DIN 933-8.8
"	127DA10	2	Federring A 10 DIN 127
			} nur bei Star-Avant
62	933D1020P	2	6-ktschr. M 10x20 DIN 933-8.8
"	127DA10	2	Federring A 10 DIN 127
			10.89



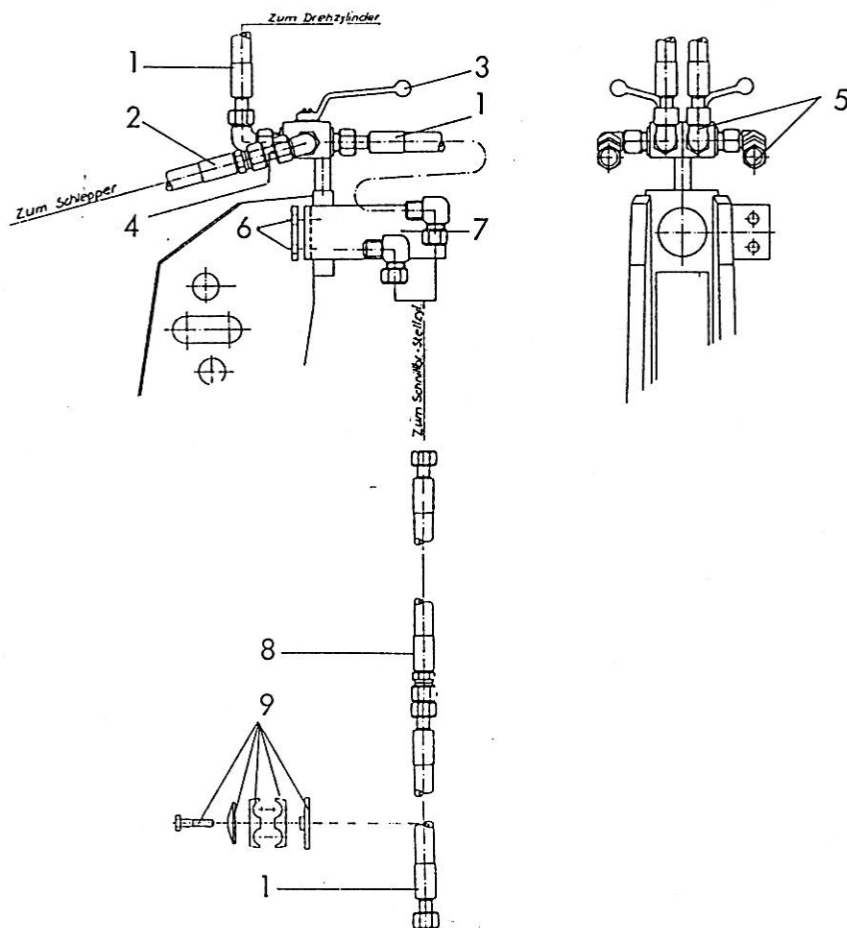
4770
 Star-Variant, -Vari-Avant
 -Hydraulikleitung zum Schwenk- und Schnittbr.-Stellzylinder
 11.91

Gerätetyp: Hydraulikleitung zum Schwenk- und Schnittbr.-Zylinder

Star-Variant,
Star-Vari-Avant

Bild-Nr.	Bestell-Nr.	Stück-zahl	Ersatzteilbezeichnung
1	8132.01.00	2	Kupplungsstecker nach ISO 5675
"	8132.02.00	2	Staubschutzkappe
2	6436.07.05	2	Höchstdruckschlauch 1200 lg.
3	4716.53.05	2(6)	Hydraulikrohr 40 lg. montiert
4	6436.08.02	2(4)	Höchstdruckschlauch 2000 lg.
5	4769.33.01	1	Schlauchschutz 0,4 m
6	4753.57.01	1	Doppelschelle kpl.
7	4769.31.00	1	Schlauchhalterung -kurz-
8	933D825P	2	6-ktschr. M 8x25 DIN 933-8.8
9	934D8P	2	6-ktmu. M 8 DIN 934-8
10	6436.07.04	2	Höchstdruckschlauch 700 lg.
11	4750.00.04	1	Distanzstück
12	4750.00.03	1	Schlauchbefestigung
13	8454.01.02	2	Rohrschelle 218 PP
14	933D825P	2	6-ktschr. M 8x25 DIN 933-8.8
15	912D670P	4	Zylinderschraube M 6x70 DIN 912-8.8
"	934D6P	4	6-ktmu. M 6 DIN 934-8
16	4716.46.05	1	Blockkugelhahn NW 10

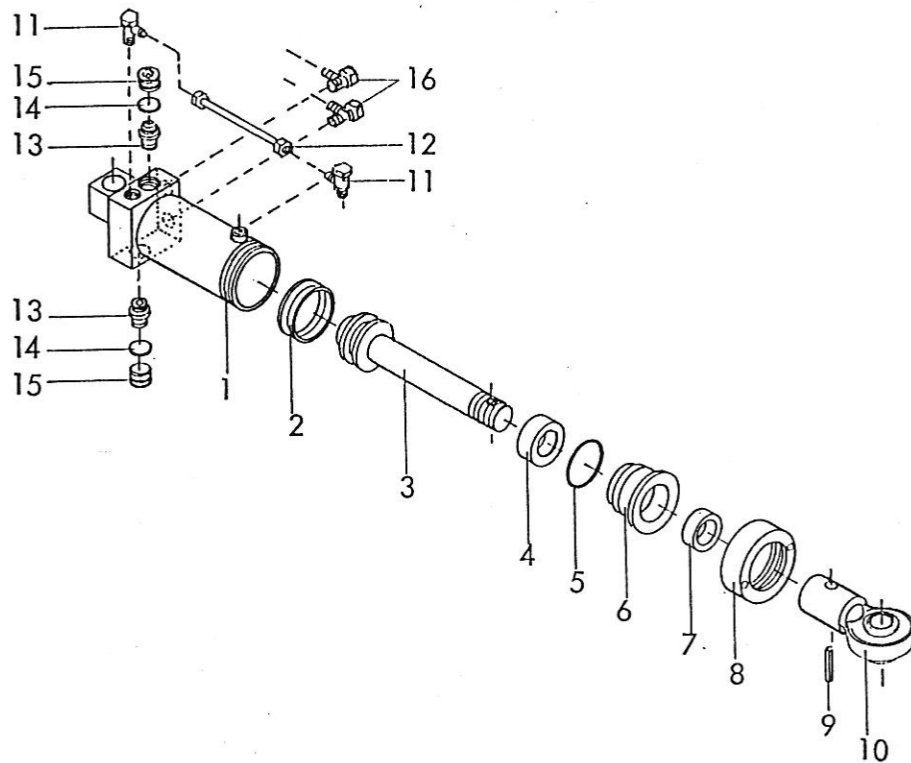
11.91



RABE WERK Ersatzteilliste

Gerätetyp: Variant-Pflüge -Umschaltvorrichtung-

Bild-Nr.	Bestell-Nr.	Stückzahl	Ersatzteilbezeichnung
1	4716.52.01	4(6)	Hydraulikschlauch 400 lg.
2	6436.07.05	2	Hydraulikschlauch 1200 lg.
3	6432.58.21	2	Umschaltkugelhahn
4	4716.53.05	2	Hydraulikrohr kpl. 40 lg.
5	4716.52.11	4	Einstellb. Winkelanschlußstutzen ev W 12-L
6	4769.31.00	1	Schlauchhalterung
7	933D825P	2	6-ktschr. M 8x25 DIN 933-8.8
"	934D8P	2	6-ktmu. M 8 DIN 934-8
8	6436.08.02	2	Hydraulikschlauch 2000 lg.
9	4753.57.01	3	Doppelschelle kpl.



RABE WERK Ersatzteilliste

Gerätetyp: Schnittbreiten-Stellzylinder \varnothing 65 für Specht-Variant 110, Star-Variant 120
Star-Vari-Avant-120

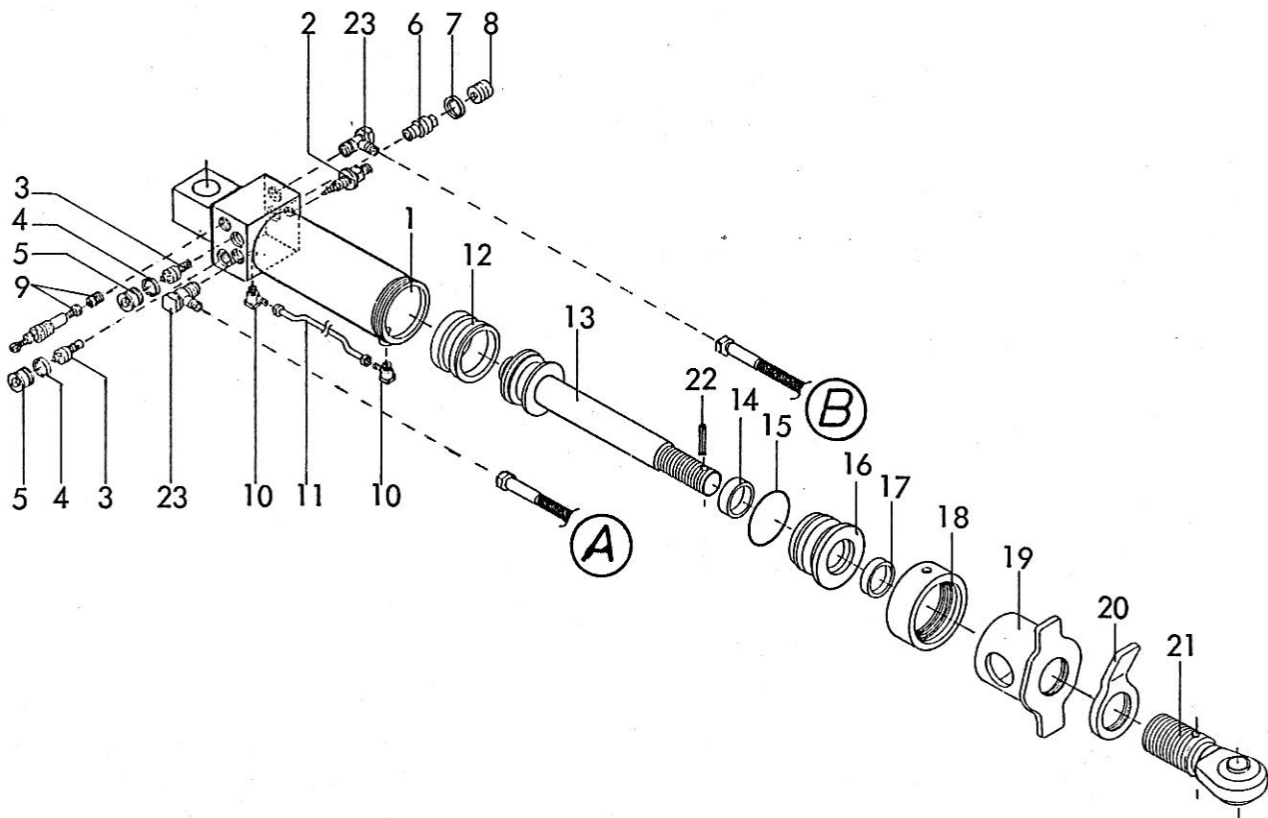
Bild-Nr.	Bestell-Nr.	Stückzahl	Ersatzteilbezeichnung
1	8161.03.00	1	Zylinderrohr
2	8126.00.01	1	Kolbendichtung (doppeltw.) D 11 WA 65x50x18
3	8161.02.00	1	Kolbenstange
4	8129.00.02	1	Nutring VN 35-110
5	8127.00.02	1	O-Ring OR 71,2x5,7
6	8133.00.01	1	Zylinderkopf
7	8129.00.03	1	Abstreifer 35-45-7/10
	<u>8135.00.02</u>	1	Satz Dichtungen komplett, Bild-Nr. 2,4,5,7

04.89
02.90

Gerätetyp: Schnittbreiten-Stellzylinder Ø 65 für Specht-Variant 110, Star-Variant 120
Star-Vari - Avant 120

Bild-Nr.	Bestell-Nr.	Stückzahl	Ersatzteilbezeichnung
8	8126.06.00	1	Überwurfmutter
9	1481D850	1	Spannstift 8x50 DIN 1481
10	8158.19.00	1	Kugelkopf
11	8151.15.03	2	Schwenkverschraubung SWVE 8-PLM
12	8161.04.00	1	Hydraulikrohr kpl.
13	4723.86.04	2	Hydr. entsperrb. Rückschlagventil RHC-2 ($M_d = 90 \text{ Nm}$)
14	7603DA202415 Cu	2	Dichtring A 20x24x1,5 DIN 7603-Cu
15	908D2015V	2	Verschlußschraube M 20x1,5 DIN 908-5.8
16	4716.52.04	2	Winkelschwenkverschraubung SWVE 12 LR 3/8" SA-7
	<u>8161.01.00</u>	1	Schnittbreiten-Stellzylinder Ø 65 komplett, Bild-Nr. 1-16

04.89
02.90



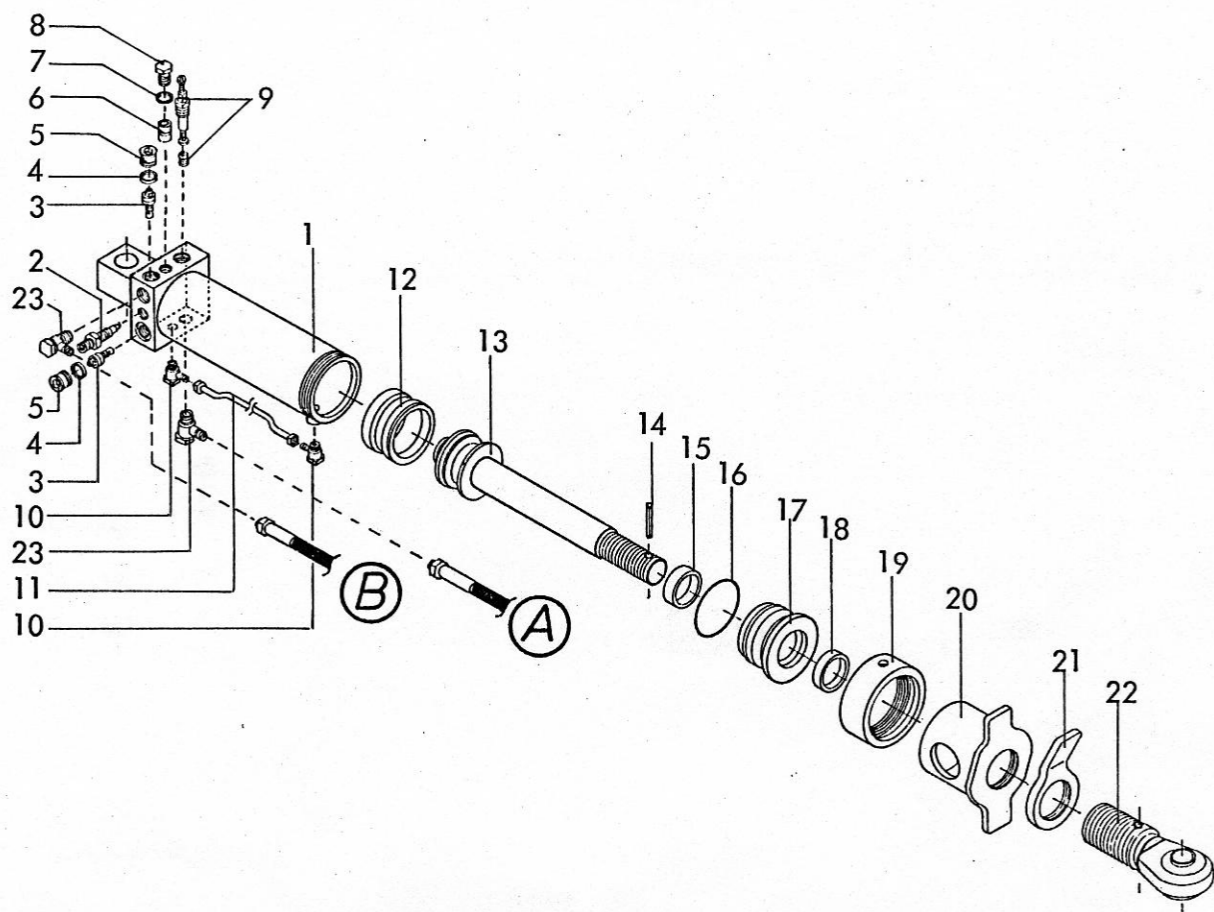
RABE WERK Ersatzteilliste

Gerätetyp: Schwenkzylinder $\varnothing 65$ -doppeltw.- für Star-Variant 120

Bild-Nr.	Bestell-Nr.	Stückzahl	Ersatzteilbezeichnung
1	8161.06.00	1	Zylinderrohr
2	8154.01.01	1	Drosselschraube mit Rückschlagventil
3	4723.86.04	2	Hydr. entsperrb. Rückschlagventil RHC-2 ($M_a = 90 \text{ Nm}$)
4	7603DA202415 Cu	2	Dichtring A 20x24x1,5 DIN 7603-Cu
5	908D2015V	2	Verschlußschraube M 20x1,5 DIN 908-5.8
6	4723.86.03	1	Rückschlagventil RC-2 ($M_a = 22 \text{ Nm}$)
7	7603DA172115 Cu	1	Dichtring A 17x21x1,5 DIN 7603-Cu
8	908DR3/8V	1	Verschlußschraube R 3/8" DIN 908-5.8
9	4723.86.02	1	Druckbegrenzungsventil MVU 4 E (Unterer Einsatz $M_a = 35 \text{ Nm}$)
10	8151.15.03	2	Schwenkverschraubung SWVE 8-PLM

Gerätetyp: Schwenkzylinder Ø 65 -doppeltw.- für Star -Variant 120

Bild-Nr.	Bestell-Nr.	Stückzahl	Ersatzteilbezeichnung
11	8161.09.00	1	Hydraulikrohr kpl.
12	8126.00.01	1	Kolbendichtung D 11 WA, 65x50x18
13	8161.07.00	1	Kolbenstange
14	8129.00.02	1	Nutring VN 35-110
15	8126.00.03	1	O-Ring OR 57x5
16	8133.00.01	1	Zylinderkopf
17	8129.00.03	1	Abstreifer AS 35-45-7/10
18	8126.06.00	1	Überwurfmutter
19	8161.08.00	1	Verstellung
20	8161.05.01	1	Kontermutter
21	8158.10.00	1	Kugelkopf
22	1481D850	1	Spannstift 8x50 DIN 1481
23	4716.52.04	2	Schwenkverschraubung SWVE 12 LR 3/8" SA-7
	<u>8161.05.00</u>	1	Schwenkzylinder Ø 65 -doppeltw.- komplett, Bild-Nr. 1-23
	<u>8135.00.02</u>	1	Satz Dichtungen komplett, Bild-Nr. 12,14,15,17



RABE WERK Ersatzteilliste

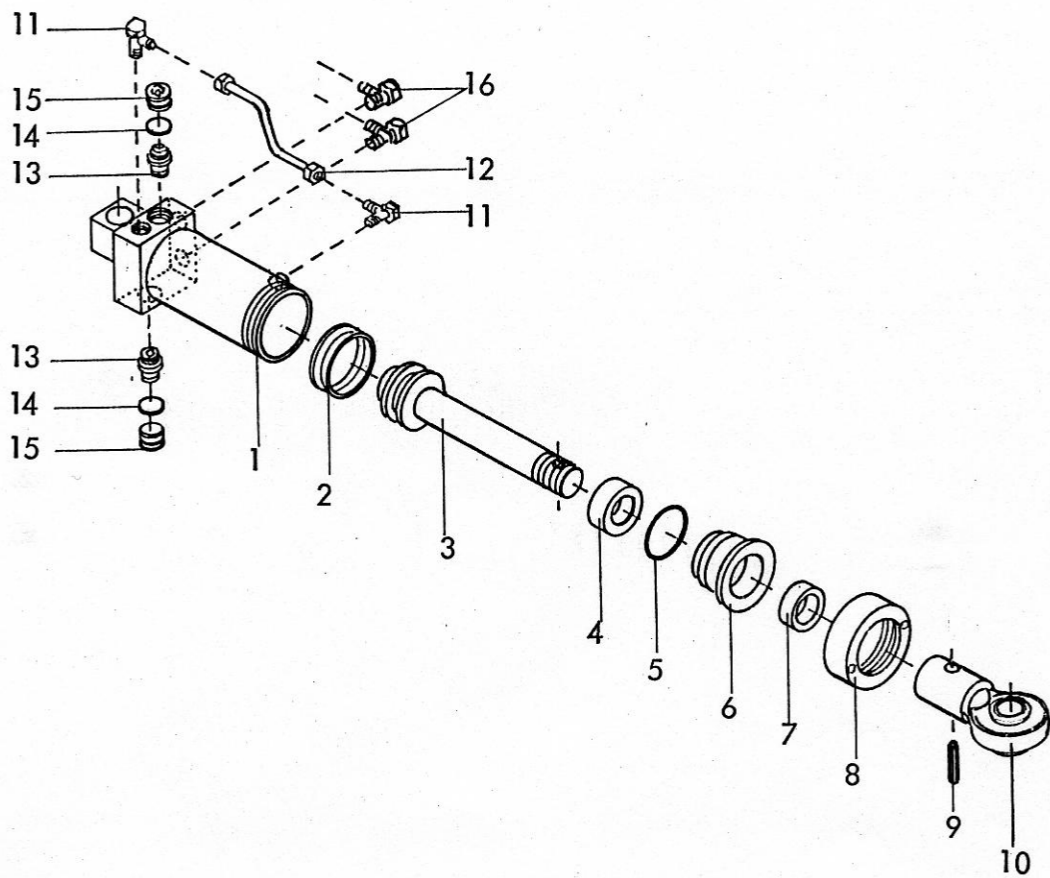
Gerätetyp: Schwenkzylinder \varnothing 80 -doppeltwirkend- für Star-Variant 120,
Star-Variant 140 Br. 2, Supertaube-Variant 160 Br. 2

Bild-Nr.	Bestell-Nr.	Stückzahl	Ersatzteilbezeichnung
1	8158.09.00	1	Zylinderrohr kpl.
2	8154.01.01	1	Drosselschraube mit Rückschlagventil
3	4723.86.04	2	Hydr. entsperrb. Rückschlagventil RHC-2 ($M_a = 90 \text{ Nm}$)
4	7603DA202415 Cu	2	Dichtring A 20x24x1,5 DIN 7603-Cu
5	908D2015V	2	Verschlußschraube M 20x1,5 DIN 908-5.8
6	4723.86.03	1	Rückschlagventil RC-2 ($M_a = 22 \text{ Nm}$)
7	7603DA172115 Cu	1	Dichtring A 17x21x1,5 DIN 7603-Cu
8	910DR3/8V	1	Verschlußschraube R 3/8" DIN 910-5.8

RABE WERK Ersatzteilliste

Gerätetyp: Schwenkzylinder Ø 80 -doppeltwirkend- für Star-Variant 120,
Star-Variant 140 Br. 2 , Supertaube-Variant 160 Br. 2

Bild-Nr.	Bestell-Nr.	Stückzahl	Ersatzteilbezeichnung
9	4723.86.02	1	Druckbegrenzungsventil MVU 4 E (Unterer Einsatz $M_a = 35 \text{ Nm}$)
10	8151.15.03	2	Schwenkverschraubung SWVE 8-PLM
11	8158.33.00	1	Hydraulikrohr kpl.
12	8127.00.01	1	Kolbendichtung doppeltw. D 20 WO 80/60x22
13	8148.14.00	1	Kolbenstange kpl.
14	1481D850	1	Spannstift 8x50 DIN 1481
15	8129.00.02	1	Nutring VN 35x110
16	8127.00.02	1	O-Ring OR 71,2x5,7
17	8133.10.01	1	Zylinderkopf
18	8129.00.03	1	Abstreifer AS 35-45-7/10
<hr/>			
	<u>8138.01.01</u>	1	Satz Dichtungen komplett, Bild-Nr. 12,15,16,18
19	8127.04.00	1	Überwurfmutter
20	8158.04.00	1	Verstellung kpl.
21	8128.07.00	1	Kontermutter
22	8158.10.00	1	Kugelkopf
23	4716.52.04	2	Winkelschwenkverschraubung SWVE 12 LR / SA 7
<hr/>			
	<u>8158.08.00</u>	1	Schwenkzylinder Ø 80 komplett, Bild-Nr. 1-23



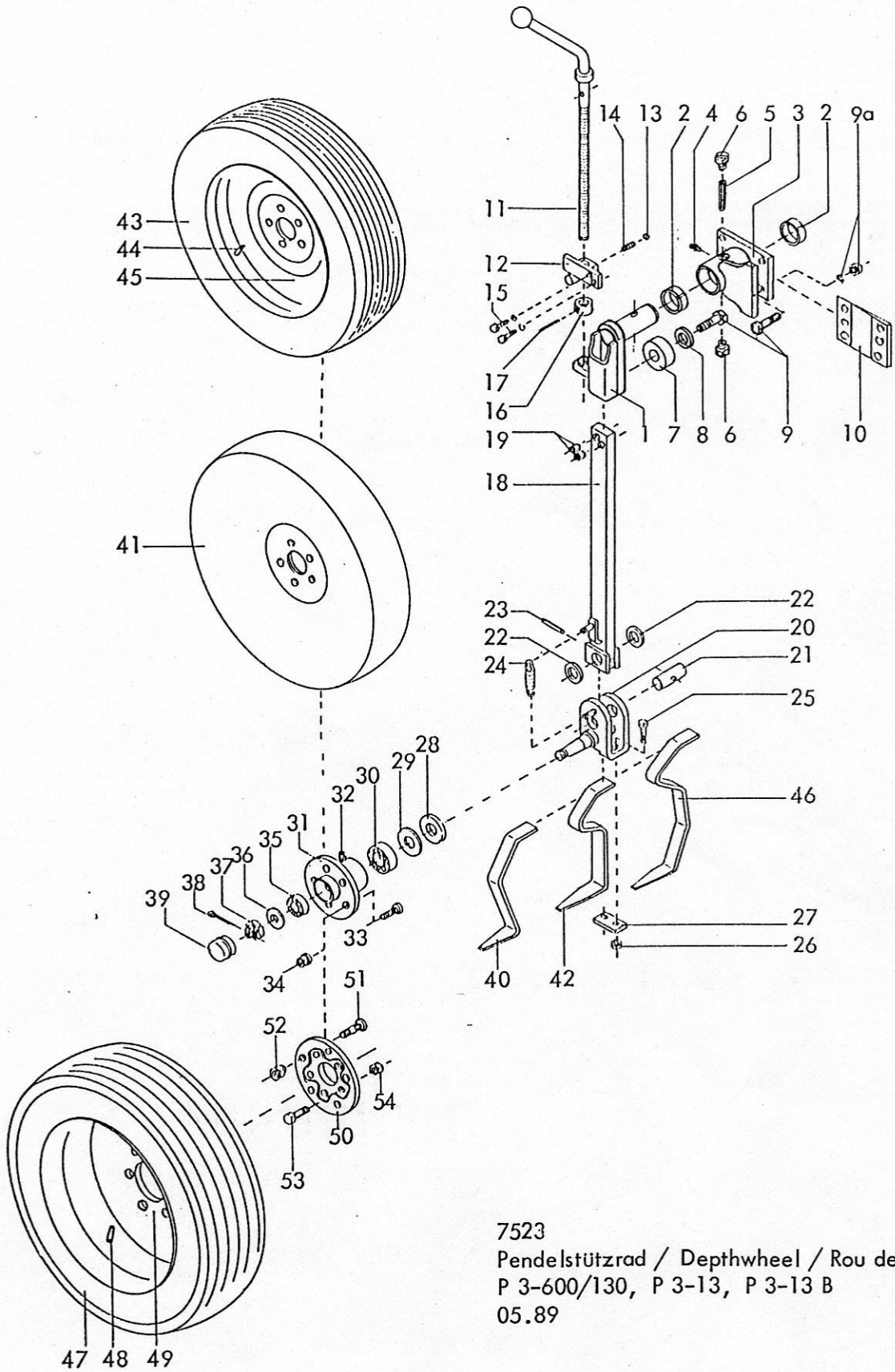
RABE WERK Ersatzteilliste

Gerätetyp: Schnittbreiten-Stellzylinder Ø 80 für Star-Variant, -Vari-Avant 140 Br. 2,
 Star-Variant 120, Supertaube-Variant, -Vari-Avant 160 Br.2

Bild-Nr.	Bestell-Nr.	Stückzahl	Ersatzteilbezeichnung
1	8158.17.00	1	Zylinderrohr Ø 80 kpl.
2	8127.00.01	1	Kolbendichtung (doppeltw.) D 20 WO 80/60x22
3	8158.18.00	1	Kolbenstange kpl.
4	8129.00.02	1	Nutring VN 35-110
5	8127.00.02	1	O-Ring OR 71,2x5,7
6	8133.10.01	1	Zylinderkopf
7	8129.00.03	1	Abstreifer 35-45-7/10
	<u>8138.01.01</u>	1	Satz Dichtungen komplett, Bild-Nr. 2,4,5,7

Gerätetyp: Schnittbreiten-Stellzylinder Ø 80 für Star-Variant, -Vari-Avant 140 Br. 2 ,
Star-Variant 120, Supertaube-Variant, -Vari-Avant 160 Br.2

Bild-Nr.	Bestell-Nr.	Stückzahl	Ersatzteilbezeichnung
8	8127.04.00	1	Überwurfmutter
9	1481D850	1	Spannstift 8x50 DIN 1481
10	8158.19.00	1	Kugelkopf
11	8151.15.03	2	Schwenkverschraubung SWVE 8-PLM
12	8158.35.00	1	Hydraulikrohr kpl.
13	4723.86.04	2	Hydr. entsperrb. Rückschlagventil RHC-2 (M _q = 90 Nm)
14	7603DA202415 Cu	2	Dichtring A 20x24x1,5 DIN 7603-Cu
15	908D2015V	2	Verschlußschraube M 20x1,5 DIN 908-5.8
16	4716.52.04	2	Winkelschwenkverschraubung SWVE 12 LR/SA-7
<hr/>			
	<u>8158.16.00</u>	1	Schnittbreiten-Stellzylinder Ø 80 komplett, Bild-Nr. 1-16



7523

Pendelstützrad / Depthwheel / Rou de terrage
 P 3-600/130, P 3-13, P 3-13 B
 05.89

Gerätetyp: Pendelstützrad P 3 - 600/130, P3 - 13, P 3 - 13 B / Depthwheel / Rou de ferrage

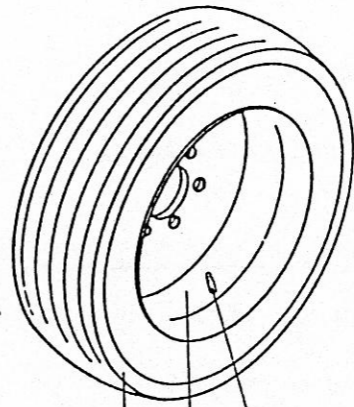
Bild Ref. Fig.	Bestell-Nr. Part.-No. Référence	Stück Qty. Qte.	Bezeichnung	Technische Angaben Technical data. Données techniques	Description	Désignation
1	7523.21.00	1	Pendelachse		Axle	Axe baculeur
2	1498D506016	2	Einspannbuchse EG 50/60x16 DIN 1498		Bush	Bague
3	7523.20.00	1	Pendelgehäuse		Axle Housing	Moyeu basculeur
4	4716.38.00	1	Schmiernippel H 1 8x1		Grease nipple	Graisseur
5	1481D1360	1	Spannstift 13x60 DIN 1481		Roll pin	Goupille elastique
6	7523.19.02	2	Schraubstopfen 700 M 16x1,5		Plug	Bouchon a visser
7	7523.22.00	1	Anschlag		Stop	Butee
8	6916D21	1	Scheibe 21 DIN 6916		Washer	Rondelle
9	961D201560N	5	6-ktschr. M 20x1,5x60 DIN 961-10.9		Hex. bolt	Vis H
9a	127DB20	4	Federring B 20 DIN 127		Springwasher	Rondelle grower
"	934D2015N	4	6-ktmu. M 20x1,5 DIN 934-10		Hex. nut	Ecrou H
10	7513.09.00	1	Schnittbreitenstellkeil ZR-14		Wedge	Cale
11	7518.06.00	1	Tiefenstellspindel		Spindle	Manivelle
12	7523.12.00	1	Anschraubplatte		Bracket	Plaque a visser
13	4716.36.00	1	Kugel RB-14/III D 14, ID-3		Ball	Bille
14	4716.12.00	1	Druckfeder DF-80		Compression spring	Ressort de compress.
15	933D1240P	2	6-ktschr. M 12x40 DIN 933-8.8		Hex. bolt	Vis H
"	127DA12	2	Federring A 12 DIN 127		Springwasher	Rondelle grower
16	7509.00.04	1	Stoßring		Thrustring	Bague
17	1481D636	1	Spannstift 6x36 DIN 1481		Roll pin	Goupille elastique
"	1481D3530	1	Spannstift 3,5x30 DIN 1481		Roll pin	Goupille elastique
18	7518.22.02	1	Stützradstiel		Wheel stalk	Tige de rou
19	1481D2114	2	Spannstift 21x14 DIN 1481		Roll pin	Goupille elastique
20	7523.15.01	1	Schwenkachse		Wheel	Axe
21	7518.20.02	1	Schwenkbolzen		Swivel pin	Axe
22	988DS2840	2	Stützscheibe S 28x40 DIN 988		Washer	Rondelle
23	1481D1075	1	Spannstift 10x75 DIN 1481		Roll pin	Goupille elastique
"	1481D675	1	Spannstift 6x75 DIN 1481		Roll pin	Goupille elastique
24	7518.20.03	1	Zugfeder CF-178		Tension spring	Ressort traction
25	931D1250P	2	6-ktschr. M 12x50 DIN 931-8.8		Hex. bolt	Vis H
26	980DV12P	2	Sicherungsmutter VM 12 DIN 980-8		Lock nut	Ecrou d arret
27	7522.27.04	1	Klemme		Plate	Plaque
28	6330.00.02	1	Scheibe		Washer	Rondelle
29	6330.00.07	1	Nilosring 30207 AV		Nilos Ring	Bague Nilos
30	720D30207	1	Kegelrollenlager 30207 DIN 720		Taper roller bearing	Roulement a roule.

Gerätetyp: Pendelstützrad P 3 - 600/130, P3 - 13, P 3 - 13 B / Depthwheel / Rou de ferrage

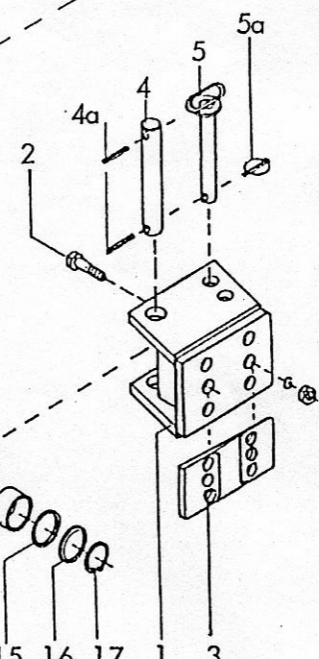
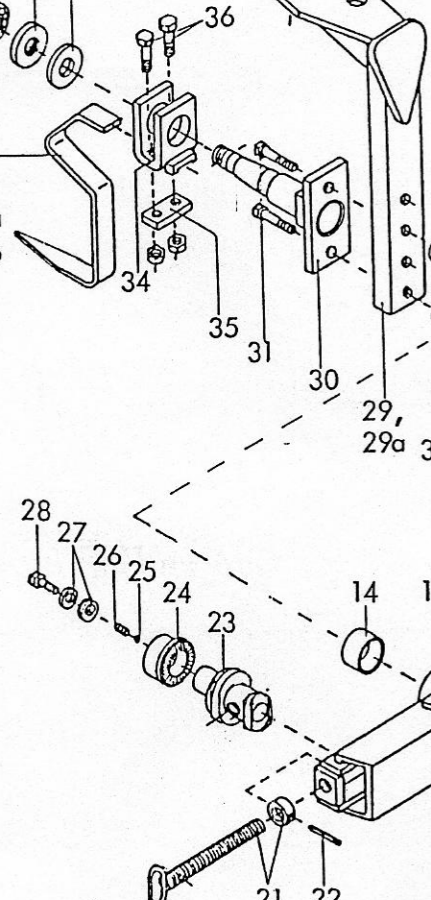
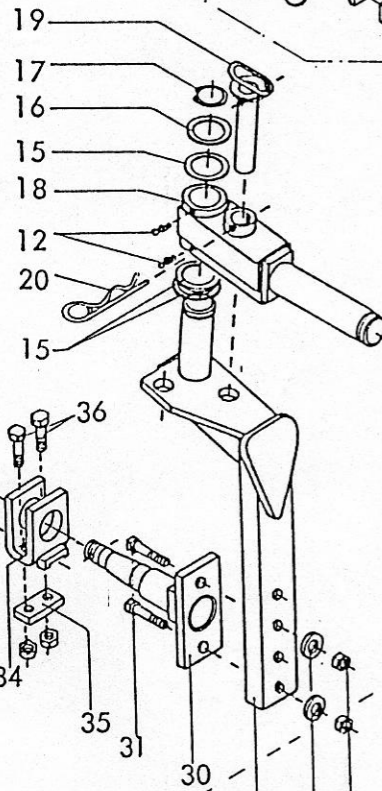
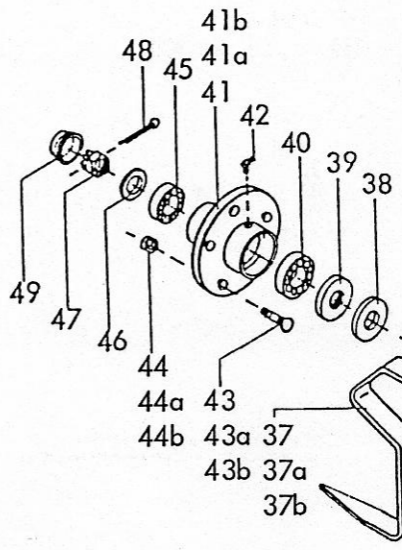
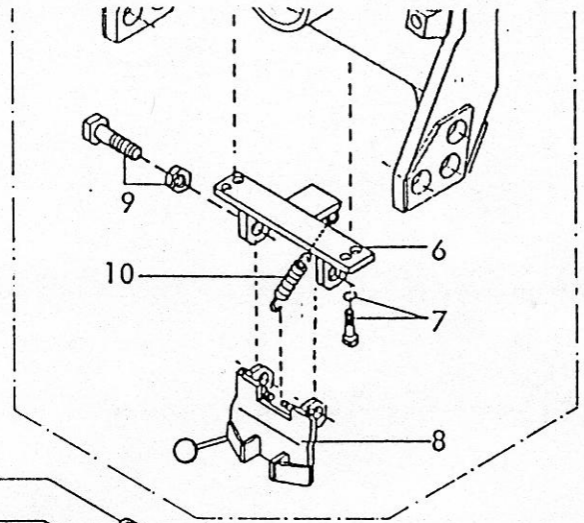
Bild Ref. Fig.	Bestell-Nr. Part.-No. Référence	Stück Qty. Qte.	Bezeichnung	Technische Angaben Technical data. Données techniques	Description	Désignation
1	7523.21.00	1	Pendelachse		Axle	Axe baculeur
2	1498D506016	2	Einspannbuchse EG 50/60x16 DIN 1498		Bush	Bague
3	7523.20.00	1	Pendelgehäuse		Axle Housing	Moyeu basculeur
4	4716.38.00	1	Schmiernippel H 1 8x1		Grease nipple	Graisseur
5	1481D1360	1	Spannstift 13x60 DIN 1481		Roll pin	Goupille elastique
6	7523.19.02	2	Schraubstopfen 700 M 16x1,5		Plug	Bouchon a visser
7	7523.22.00	1	Anschlag		Stop	Butee
8	6916D21	1	Scheibe 21 DIN 6916		Washer	Rondelle
9	961D201560N	5	6-ktschr. M 20x1,5x60 DIN 961-10.9		Hex. bolt	Vis H
9a	127DB20	4	Federring B 20 DIN 127		Springwasher	Rondelle grower
"	934D2015N	4	6-ktmu. M 20x1,5 DIN 934-10		Hex. nut	Ecrou H
10	7513.09.00	1	Schnittbreitenstellkeil ZR-14		Wedge	Cale
11	7518.06.00	1	Tiefenstellspindel		Spindle	Manivelle
12	7523.12.00	1	Anschraubplatte		Bracket	Plaque a visser
13	4716.36.00	1	Kugel RB-14/III D 14, ID-3		Ball	Bille
14	4716.12.00	1	Druckfeder DF-80		Compression spring	Ressort de compress.
15	933D1240P	2	6-ktschr. M 12x40 DIN 933-8.8		Hex. bolt	Vis H
"	127DA12	2	Federring A 12 DIN 127		Springwasher	Rondelle grower
16	7509.00.04	1	Stoßring		Thrustring	Bague
17	1481D636	1	Spannstift 6x36 DIN 1481		Roll pin	Goupille elastique
"	1481D3530	1	Spannstift 3,5x30 DIN 1481		Roll pin	Goupille elastique
18	7518.22.02	1	Stützradstiel		Wheel stalk	Tige de rou
19	1481D2114	2	Spannstift 21x14 DIN 1481		Roll pin	Goupille elastique
20	7523.15.01	1	Schwenkachse		Wheel	Axe
21	7518.20.02	1	Schwenkbolzen		Swivel pin	Axe
22	988DS2840	2	Stützscheibe S 28x40 DIN 988		Washer	Rondelle
23	1481D1075	1	Spannstift 10x75 DIN 1481		Roll pin	Goupille elastique
"	1481D675	1	Spannstift 6x75 DIN 1481		Roll pin	Goupille elastique
24	7518.20.03	1	Zugfeder CF-178		Tension spring	Ressort traction
25	931D1250P	2	6-ktschr. M 12x50 DIN 931-8.8		Hex. bolt	Vis H
26	980DV12P	2	Sicherungsmutter VM 12 DIN 980-8		Lock nut	Ecrou d arret
27	7522.27.04	1	Klemme		Plate	Plaque
28	6330.00.02	1	Scheibe		Washer	Rondelle
29	6330.00.07	1	Nilosring 30207 AV		Nilos Ring	Bague Nilos
30	720D30207	1	Kegelrollenlager 30207 DIN 720		Taper roller bearing	Roulement a roule.

Gerätetyp: Pendelstützrad P 3 - 600/130, P 3 - 13, P 3 - 13 B / Depthweel / Rou de terrage

Bild Ref. Fig.	Bestell-Nr. Part.-No. Référence	Stück Qty. Qte.	Bezeichnung	Technische Angaben Technical data. Données techniques	Description	Désignation
31	7523.01.01	1	Nabe GS 2,5		Hub	Moyeu
32	71412DB81	1	Schmiernippel BM 8x1 DIN 71412		Grease nipple	Graisneur
33	6330.00.04	5	Riffelbolzen M 12x1,5x36		Stud	Goujon
34	6330.00.05	5	Kugelbundmutter M 12x1,5		Shoulder nut	Ecrou borgne
35	720D30205	1	Kegelrollenlager 30205 DIN 720		Taper roller bearing	Roulem.a roul.
36	1440D25	1	Scheibe 25 DIN 1440		Washer	Rondelle
37	937D2415P	1	Kronenmutter M 24x1,5 DIN 937-8		Castle nut	Ecrou a crenaux
38	94D536	1	Splint 5x36 DIN 94		Split pin	Goupille fendue
39	6330.00.06	1	Radkappe		End kap	Chapeau de roue
40	7523.14.01	1	Abstreifer	} für P 3-600/130	Scraper	Decrottoir
41	7523.01.02	1	Radscheibe 600x130		Wheel	Roue
42	7523.16.01	1	Abstreifer für 175 SR 14	} für P 3 - 13	Scraper	Decrottoir
43	7523.02.02	1	Reifen 175 SR 14		Tyre	Pneu
44	7523.02.03	1	Schlauch 175 R 14		Tube	Chambre a air
45	7523.02.04	1	Felge 5.50 K 14		Rim	Jante
	<u>7523.02.01</u>	1	Reifen mit Felge kpl., Bild-Nr. 43-45		Tyre + rim cpl. No. 43-45	Pneu avec jante cpl. No. 43-45
			P 3 - 13 B			
46	7513.28.01	1	Abstreifer für Reifen 10.0/80-12		Scraper	Decrottoir
47	7522.30.07	1	Reifen 10.0/80-12 Impl. AF		Tyre	Pneu
48	7522.30.08	1	Schlauch 10.0/80-12		Tube	Chambre a air
49	7522.30.06	1	Felge 7.00x12 EP-10		Rim	Jante
50	7513.21.00	1	Zwischenflansch		Adapt. Plate	Entretoise
51	7522.30.01	5	Riffelbolzen M 14x1,5x43		Stud	Goujon
52	7522.30.02	5	Kugelbundmutter M 14x1,5		Shoulder nut	Ecrou borgne
53	933D1235N	5	6-ktschr. M 12x35 DIN 933-10.9		Hex. bolt	Vis. H
54	980DV12N	5	Sicherungsmutter VM 12 DIN 980-10		Lock nut	Ecrou d arret
	<u>7513.28.02</u>	1	Breitreifen 10.0/80-12 komplett, Bild-Nr. 46-54 (Umbausatz)		Wide tyre cpl. (conv.kit) No. 46-54	Pneu large cpl. No. 46-54



51 50 52
51a 50a 52a
51b 50b 52b



7522
Kombirad D 1
Combiwheel D 1
Rou combinee D 1
10.89

2

Gerätetyp: Kombirad D 1 / Combiwheel D 1 / Roue combinee D 1

Bild Ref. Fig.	Bestell-Nr. Part.-No. Référence	Stück Qty. Qte.	Bezeichnung	Technische Angaben Technical data. Données techniques	Description	Désignation
1	7522.13.00	1	Konsolenhalter		Bracket	Support de console
2	960D201565P	4	6-ktschr. M 20x1,5x65 DIN 960-8.8		Hex bolt	Vis H
"	127DB20	4	Federring B 20 DIN 127		Washer	Rondelle
"	934D2015P	4	6-ktmu. M 20x1,5 DIN 934-8		Hex nut	Ecrou H
3	7513.09.00	1	Schnittbreitenstellkeil ZR-14		Wedge	Cale
4	7522.00.01	1	Lagerbolzen Ø 28x180		Pin	Axe
4a	1481D840	2	Spannstift 8x40 DIN 1481		Roll pin	Goupille elastique
5	7522.10.00	1	Umsteckbolzen		Pin	Broche
5a	8405.12.09	1	Klappstecker STB-4,5x340		Linch pin	Goupille
6	7522.15.00	1	Verriegelung -halbgedrehte Lage- Schwenklager		Transport Lock Bracket	Verrouillage posit. médiante Support de verrou
7	933D1630P	2	6-ktschr. M 16x30 DIN 933-8.8		Hex bolt	Vis H
"	127DB16	2	Federring B 16 DIN 127		Washer	Rondelle
8	7522.24.00	1	Verriegelung		Blocking	Verrouillage
9	931D2065P	2	6-ktschr. M 20x65 DIN 931-8.8		Hex bolt	Vis H
"	980DV20P	2	Sicherungsmutter VM 20 DIN 980-8		Lock nut	Ecrou d arret
10	7521.10.00	2	Zugfeder CF-184		Tension spring	Ressort traction
11	4716.43.00	.1	Schmiernippel H 2 8x1		Grease nipple	Graisseur
12	4716.38.00	2	Schmiernippel H 1 8x1		Grease nipple	Graisseur
13	7522.22.00	1	Konsole		Spacer	Console
14	7522.00.02	2	Buchse Ø 55/63x40		Bush	Bague
15	988D556805	2(4)	Paßscheibe 55x68x0,5 DIN 988		Washer	Rondelle de réglage
16	988DS5568	2	Stützscheibe S 55x68 DIN 988		Washer	Rondelle
17	471D552	2	Sicherungsring 55x2 DIN 471		Circlip	Circlip
18	7522.21.07	1	Schwenkachse		Bracket	Axe
19	7522.09.00	1	Verriegelungsbolzen		Pin	Broche verrou
20	8404.19.00	1	Federsteckstock BTB-6		R-clip	Goupille
21	7522.07.00	1	Spindel kpl. mit Stelling		AOS.Spindle	Manivelle cpl.
22	1481D836	1	Spannstift 8x36 DIN 1481		Roll pin	Goupille elastique
23	7522.28.00	1	Spindelmutter		Spindle guide	Ecrou manivelle

Gerätetyp: Kombirad D 1 / Combiwheel D 1 / Roue combinee D 1

Bild Ref. Fig.	Bestell-Nr. Part.-No. Référence	Stück Qty. Qte.	Bezeichnung	Technische Angaben Technical data. Données techniques	Description	Désignation
24	7522.06.00	1	Exzenter		Excentric	Excentrique
25	4716.36.00	1	Kugel RB-14/III Ø 14		Ball	Bille
26	4716.12.00	1	Druckfeder DF-80		Comps. spring	Ressort compress.
27	9021DA17	2	Scheibe A 17 DIN 9021		Washer	Rondelle
28	961D161520P	1	6-ktschr. M 16x1,5x20 DIN 961-8.8		Hex bolt	Vis H
29	7522.17.01	1	Stiel für Rahmenhöhe 700/750		Stalk 700/750	Tige 700/750
29a	7522.17.03	1	Stiel für Rahmenhöhe 750/800		Stalk 750/800	Tige 750/800
30	7522.18.00	1	Achse komplett		Axle cpl.	Axe cpl.
31	960D201580N	2	6-ktschr. M 20x1,5x80 DIN 960-10.9		Hex bolt	Vis H
32	6916D21	2	Scheibe 21 DIN 6916		Washer	Rondelle
33	934D2015N	2	6-ktschr. M 20x1,5 DIN 934-10		Hex nut	Vis H
34	7522.27.01	1	Abstreiferhalter		Scraper bracket	Support de crottoir
35	7522.27.04	1	Klemme		Plate	Plaque
36	931D1245M	2	6-ktschr. M 12x45 DIN 931-12.9		Hex bolt	Vis H
"	980DV12M	2	Sicherungsmutter VM 12 DIN 980-12		Lock nut	Ecrou d arret
	<u>7522.27.00</u>	1	Abstreiferhalter kpl. Bild-Nr. 34-36		Scraper bracket cpl. No. 34-36	Support decrottoir cpl. No. 34-36
37	7522.26.01	1	Abstreifer für Reifen 195 R 14 C		Scraper 195 R 14C	Decrottoir 195R14C
37a	7522.33.00	1	Abstreifer für Reifen 10.0/80-12		Scraper 10.0/80-12	Decrott. 10.0/80-12
37b	7522.35.01	1	Abstreifer für Reifen 10.0/75-15		Scraper 10.0/75-15	Decrott. 10.0/75-15
38	6330.00.02	1	Scheibe		Washer	Rondelle
39	6330.00.07	1	Nilosring 30207 AV		Nilos Ring	Bague Nilos
40	720D30207	1	Kegelrollenlager 30207 DIN 720		Taper roller bearg.	Roulement a rouleaux
41	7523.01.01	1	Radnabe (aus 6330.00.03)		Hub	Moyeu de roue
41a	7522.32.00	1	Nabe		Hub	Moyeu
41b	7522.34.01	1	Nabe für Reifen 10.0/75-15		Hub	Moyeu
42	71412DB81	1	Schmiernippel BM 8x1 DIN 71412		Grease nipple	Graisseur
43	6330.00.04	5	Riffelbolzen M 12x1,5x36		Stud	Goujon
43a	7522.30.01	5	Riffelbolzen M 14x1,5x43		Stud	Goujon
43b	4349.34.01	6	Riffelbolzen M 18x1,5x50		Stud	Goujon

Gerätetyp: Kombirad D 1 / Combiwheel D 1 / Roue combinee D 1

Bild Ref. Fig.	Bestell-Nr. Part.-No. Référence	Stück Qty. Qte.	Bezeichnung	Technische Angaben Technical data. Données techniques	Description	Désignation
44	6330.00.05	5	Kugelbundmutter M 12x1,5		Shoulder nut	Ecrou borgne
44a	7522.30.02	5	Kugelbundmutter M 14x1,5		Shoulder nut	Ecrou borgne
44b	4349.34.02	6	Kugelbundmutter M 18x1,5		Shoulder nut	Ecrou borgne
45	720D33205	1	Kegelrollenlager 33205 DIN 720		Taper roller bearing	Roulement a roule.
46	988DS2535	1	Stützscheibe S 25x35 DIN 988		Washer	Rondelle
47	937D2415P	1	Kronenmutter M 24x1,5 DIN 937-8		Castle nut	Ecrou a creneaux
48	94D536	1	Splint 5x36 DIN 94		Split pin	Goupille fendue
49	6330.00.06	1	Radkappe		End cap	Chapeau a roue
50	6330.11.02	1	Felge 6 J x 14 H 2		Rim	Jante
50a	7522.30.06	1	Felge 7.00x12 EP-10		Rim	Jante
50b	4348.00.01	1	Felge 9.00x15.3 verst. für 10 PR		Rim	Jante
51	6330.11.01	1	Reifen 195 R 14 C 8 PR		Tyre	Pneu
51a	7522.30.07	1	Reifen 10.0/80-12 10 PR		Tyre	Pneu
51b	4356.36.00	1	Reifen 10.0/75-15.3 AW Farm. 10 PR		Tyre	Pneu
52	6248.13.08	1	Schlauch 195 R 14		Tube	Chambre a air
52a	7522.30.08	1	Schlauch 10.0/80-12		Tube	Chambre a air
52b	4348.00.03	1	Schlauch 10.0/75-15.3		Tube	Chambre a air
	<u>7522.11.02</u>	1	Laufrad 195 R 14 C komplett, Bild-Nr. 38-41, 42, 43, 44, 45-50, 51, 52		Wheel 195 R 14 C cpl. No. 38-41..	Roue 195 R 14 C cpl.No. 38-41...
	<u>7522.30.00</u>	1	Laufrad 10.0/80-12 komplett, Bild-Nr. 38-40, 41a, 42, 43a, 44a, 45-49, 50a, 52a		Wheel 10.0/80-12 cpl. No.38-40...	Roue 10.0/80-12 cpl.No. 38-40...
	<u>7522.36.00</u>	1	Laufrad 10.0/75-15 komplett, Bild-Nr. 38-40, 41b, 42, 43b, 44b-49, 50b, 51b, 52b		Wheel 10.0/75-15 cpl.No.38-40....	Roue 10.0/75-15 cpl. No. 38-40...