

4756
 Star-Variant 140 KCD, MCD
 Baureihe 2
 01.88

2

Gerätetyp: Star-Variant 140 KCD, MCD Baureihe 2

| Bild-Nr. | Bestell-Nr. | Stückzahl | Ersatzteilbezeichnung |
|----------|-------------------|-----------|---|
| 1 | 4744.03.00 | 1 | Turm |
| 2 | 4716.38.00 | 6 | Schmiernippel H 1 8x1 |
| 3 | 4716.37.00 | 1 | Typenschild SX-4 |
| " | 1476D410 | 2 | Halbrundkerbnagel 4x10 DIN 1476 |
| 4 | 4741.04.01 | 1 | O.L.-Stock Kat. II |
| 5 | 126D26 | 1 | Scheibe 26 DIN 126 |
| 6 | 4716.35.00 | 1 | Federsteckstock BTB-4 |
| | <u>4741.04.00</u> | 1 | O.L.-Stock Kat. II komplett, Bild-Nr. 4-6 |
| 7 | 4744.01.01 | 3 | Scheibe C-40 |
| 8 | 1481D860 | 2 | Spannstift 8x60 DIN 1481 |
| 9 | 4744.47.00 | 2 | Verkantungsspindel verzinkt |
| 10 | 4716.12.00 | 3 | Druckfeder DF-80 |
| 11 | 4716.36.00 | 3 | Kugel Ø 14 |
| 12 | 4744.10.00 | 2 | Achskopfbolzen Kat. II |
| 12 | 4744.11.00 | 2 | Achskopfbolzen Kat. III -kurz- |
| 12 | 4744.29.00 | 2 | Achskopfbolzen Kat. III (lang) |
| 13 | 4744.13.00 | 2 | Hülse |
| 14 | 934D3015P | 2 | 6-ktmu. M 30x1,5 DIN 934-8 |
| 15 | 4745.17.01 | 1 | Drehachse |
| 16 | 4744.02.01 | 1 | Nilosring 32018 XAV |
| 17 | 720D32018X | 1 | Kegelrollenlager 32018X DIN 720 |
| 18 | 720D30213 | 1 | Kegelrollenlager 30213 DIN 720 |
| 19 | 4744.02.02 | 1 | Nilosring 30213 AV |
| 20 | 4744.14.00 | 1 | Distanzring |
| 21 | 981DKM12 | 2 | Nutmutter KM 12 DIN 981 |
| 22 | 4756.34.00 | 1 | Zwischenplatte |
| 23 | 4756.26.01 | 1 | Rahmenverlagerungsspindel verzinkt |
| 24 | 4744.45.00 | 1 | Stoßring verzinkt |
| 25 | 1481D640 | 1 | Spannstift 6x40 DIN 1481 |
| 26 | 4745.51.01 | 1 | Spindelführung |
| 27 | 933D1680P | 2 | 6-ktschr. M 16x80 DIN 933-8.8 |
| " | 127DB16 | 2 | Federring B 16 DIN 127 |

01.88

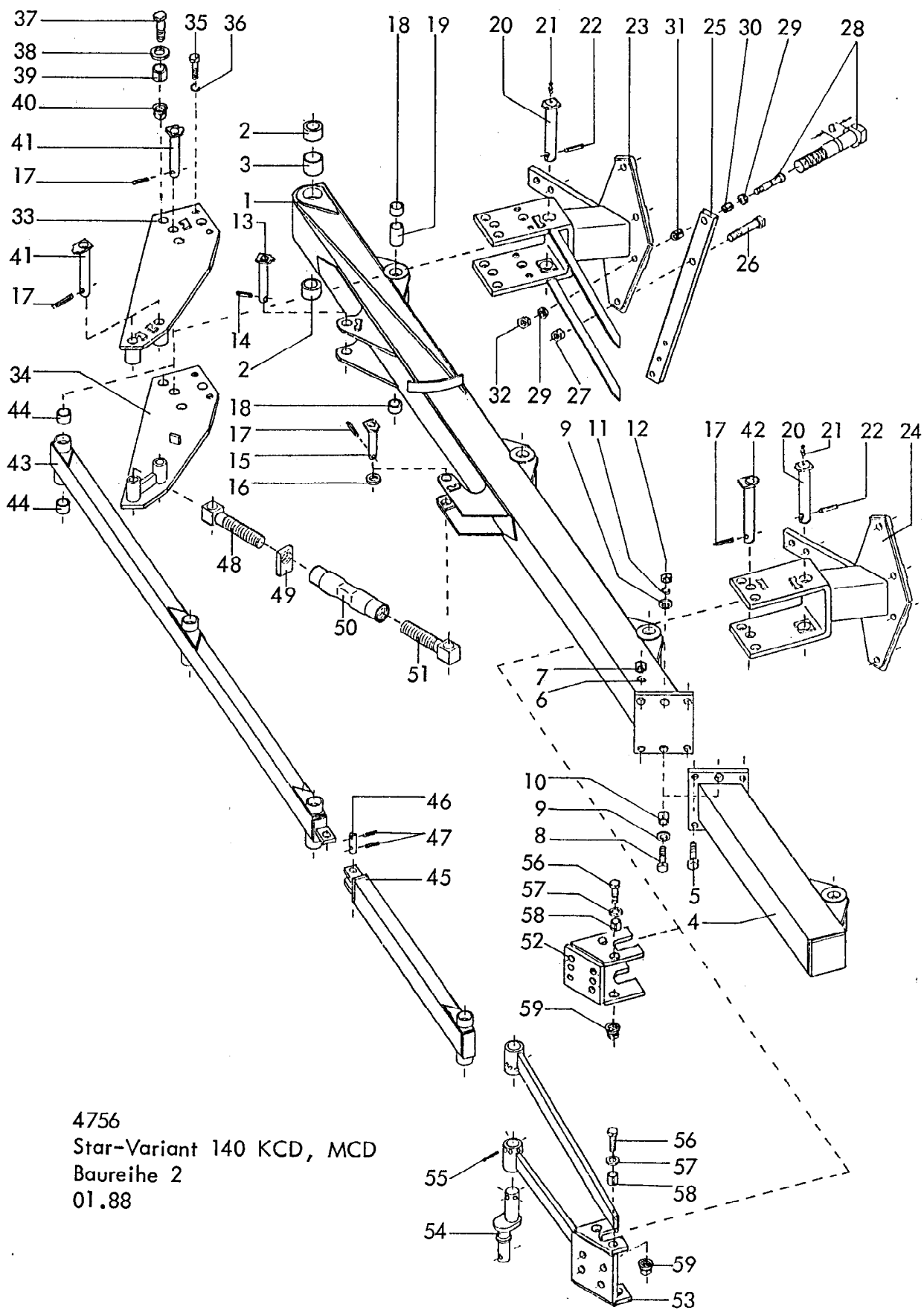
Gerätetyp: Star-Variant 140 KCD, MCD Baureihe 2

| Bild-Nr. | Bestell-Nr. | Stückzahl | Ersatzteilbezeichnung |
|----------|-------------------|-----------|---|
| 28 | 4745.46.00 | 1 | Spindelmutter verzinkt |
| 29 | 6805.00.05 | 1 | Schmiernippel H 3 8x1 |
| 30 | 4745.47.02 | 1 | Rahmenbolzen |
| 31 | 1481D1375 | 1 | Spannstift 13x75 DIN 1481 } Verbundstift |
| " | 1481D875 | 1 | |
| 32 | 4343.10.10 | 1 | Abstellstütze für 750 Rahmenhöhe |
| 32 | 4343.10.11 | 1 | Abstellstütze für 800 Rahmenhöhe |
| 33 | 4345.26.00 | 1 | Druckfeder DF-173 |
| 34 | 1441D17 | 1 | Scheibe 17 DIN 1441 |
| 35 | 937D16P | 1 | Kronenmutter M 16 DIN 937-8 |
| 36 | 4716.21.02 | 1 | Befestigungsschraube |
| 37 | 94D430 | 1 | Splint 4x30 DIN 94 |
| 38 | 4745.04.00 | 1 | Unterer Zylinderbolzen Ø 40x135 |
| 39 | 933D1660P | 1 | 6-ktschr. M 16x60 DIN 933-8.8 |
| " | 127DB16 | 1 | Federring B 16 DIN 127 |
| 40 | 4756.29.00 | 1 | Gewindeende M 30 |
| 41 | 4716.32.02 | 1 | Gegenmutter -rechts- |
| 42 | 4716.32.01 | 1 | Spannschloßmutter |
| 43 | 4756.30.00 | 1 | Gewindeende M 30 L |
| <hr/> | | | |
| | <u>4756.31.00</u> | 1 | Spannschloß M 30 komplett, Bild-Nr. 40-43 |
| 44 | 4745.18.00 | 1 | Spannschloßbolzen |
| 45 | 1481D845 | 1 | Spannstift 8x45 DIN 1481 |
| 46 | 4759.24.03 | 1 | Einstellkopf |
| 47 | 4759.22.04 | 1 | Zugstange 287 lg. |
| 48 | 4759.22.02 | 1 | Mutter |
| 49 | 1481D850 | 2 | Spannstift 8x50 DIN 1481 |
| 50 | 4759.23.08 | 1 | Außenteil |
| 51 | 4716.38.00 | 1 | Schmiernippel H 1 8x1 |
| 52 | 8413.59.00 | 1 | Steckstock TB-25x115 A |

4

Gerätetyp: Star-Variant 140 KCD, MCD Baureihe 2

| Bild-Nr. | Bestell-Nr. | Stückzahl | Ersatzteilbezeichnung |
|----------|-------------------|-----------|--|
| 53 | 8405.12.09 | 1 | Klappstecker STB-4,5x340 |
| 54 | 4757.22.02 | 1 | Sicherungsstange |
| 55 | 4757.20.02 | 1 | Sicherungshülse |
| | <u>4759.38.02</u> | 1 | Schwenkbegrenzung (nur bei Schwenkzylinder) komplett, Bild-Nr. 46-53 |
| | <u>4757.23.02</u> | 1 | Begrenzung (nur bei Schnittbreitenstellzylinder, ohne Schwenkzylinder) komplett, Bild-Nr. 51-55 |
| 56 | 4759.32.00 | 1 | Bolzen |
| 57 | 1481D1045 | 1 | Spannstift 10x45 DIN 1481 |
| | | | 01.88 |



4756
 Star-Variant 140 KCD, MCD
 Baureihe 2
 01.88

Gerätetyp: Star-Variant 140 KCD, MCD Baureihe 2

| Bild-Nr. | Bestell-Nr. | Stückzahl | Ersatzteilbezeichnung |
|----------|--------------|-----------|--|
| 1 | 4756.39.02 | 1 | Grundrahmen 140 KCD 3-furchig } Körperabstand : 870 |
| 1 | 4756.39.03 | 1 | |
| 1 | 4756.28.00 | 1 | Grundrahmen 140 MCD 3-furchig , Körperabstand : 1000 |
| 2 | 4756.15.00 | 2 | Buchse XA-62 |
| 3 | 4756.16.00 | 1 | Distanzrohr |
| 4 | 4757.05.01 | 1 | Ansatz 140 KCD., Körperabstand : 870 |
| 4 | 4757.06.01 | 1 | Ansatz 140 MCD , Körperabstand : 1000 |
| 5 | 961D201555P | 4 | 6-ktschr. M 20x1,5x55 DIN 961-8.8 |
| 6 | 127DB20 | 4 | Federring B 20 DIN 127 |
| 7 | 934D2015P | 4 | 6-ktmu. M 20x1,5 DIN 934-8 |
| 8 | 931D1455P | 2 | 6-ktschr. M 14x55 DIN 931-8.8 |
| 9 | 7349D15 | 4 | Scheibe 15 DIN 7349 |
| 10 | 1481D2526 | 2 | Spannstift 25x26 DIN 1481 |
| 11 | 127DA14 | 2 | Federring A 14 DIN 127 |
| 12 | 934D14P | 2 | 6-ktmu. M 14 DIN 934-8 |
| 13 | 4759.32.00 | 1 | Bolzen |
| 14 | 1481D1045 | 1 | Spannstift 10x45 DIN 1481 |
| 15 | 4745.18.00 | 1 | Spannschloßbolzen für MCD |
| 15 | 4757.21.00 | 1 | Spannschloßbolzen für KCD |
| 16 | 126D26 | 1 | Scheibe 26 DIN 126 |
| 17 | 1481D845 | 6-8 | Spannstift 8x45 DIN 1481 Stückzahl pro Konsole : |
| 18 | 4756.17.00 | 2 | Buchse zur Konsole |
| 19 | 4756.18.00 | 1 | Distanzrohr zur Konsole |
| 20 | 4756.23.00 | 1 | Konsolenbolzen ZB-40x218 |
| 21 | 4716.38.00 | 1 | Schmiernippel H 1 8x1 |
| 22 | 1481D850 | 1 | Spannstift 8x50 DIN 1481 |
| 23 | 4756.38.00 | 1 | Grindelkonsole 1. Körper |
| 24 | 4756.04.01 | 1 | Grindelkonsole 2.-5. Körper |
| 25 | 7001.01.03 | 2 | Stielgrindel 70x30 für Rahmenhöhe 750 |
| 25 | 7001.01.04 | 2 | Stielgrindel 70x30 für Rahmenhöhe 800 |
| 26 | 960D2015100N | 2 | 6-ktschr. M 20x1,5x100 DIN 960-10.9 |
| 27 | 934D2015N | 2 | 6-ktmu. M 20x1,5 DIN 934-10 |
| 28 | 7001.09.00 | 2 | Scherschraube mit Kerbe (M 16x1,5x100, Maß a = 32,5) |

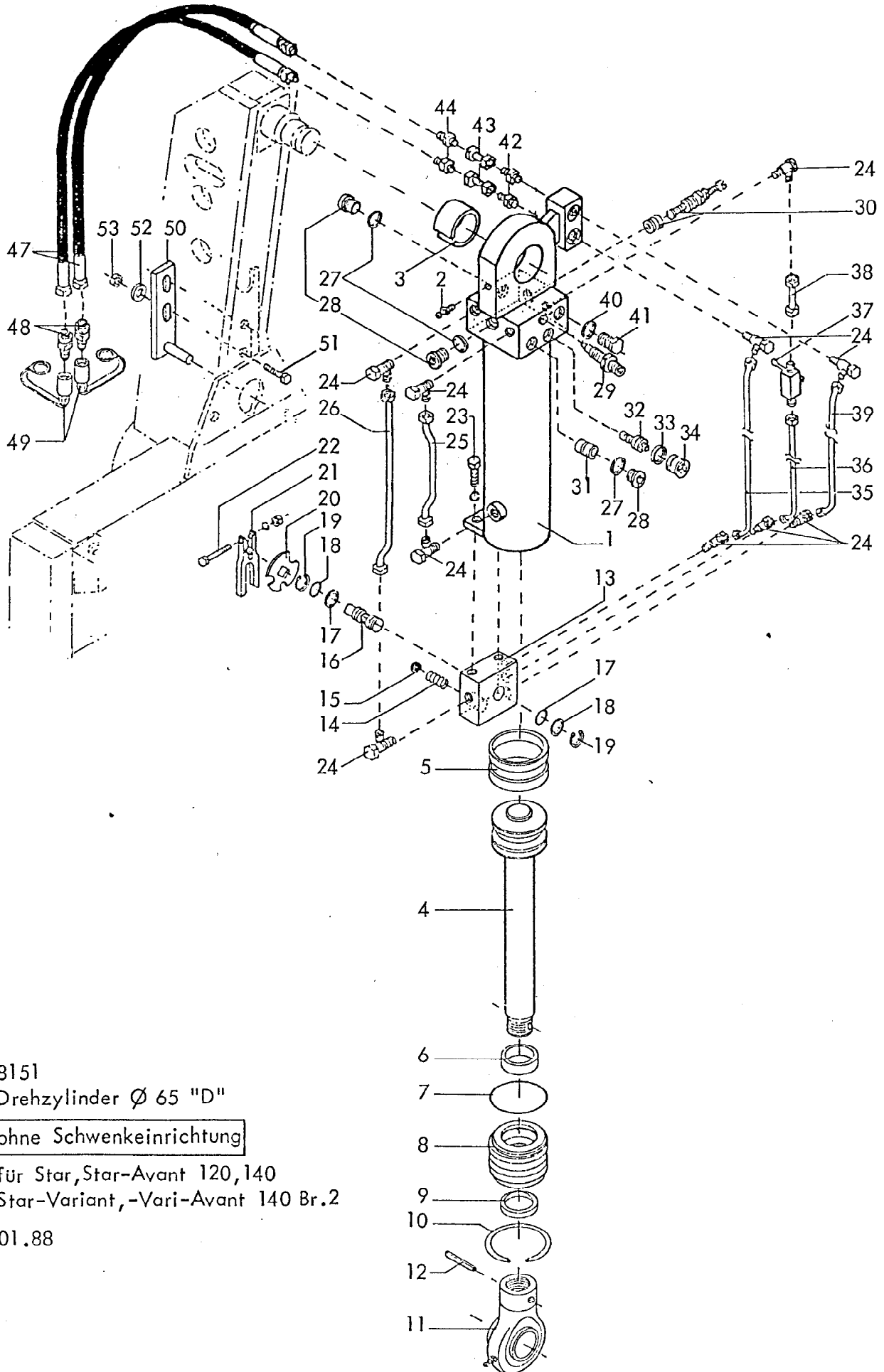
Gerätetyp: Star-Variant 140 KCD, MCD Baureihe 2

| Bild-Nr. | Bestell-Nr. | Stückzahl | Ersatzteilbezeichnung |
|----------|-------------------|-----------|---|
| 29 | 6916D17 | 4 | Scheibe 17 DIN 6916 |
| 30 | 7001.05.00 | 2 | Spannstift 21x28 |
| 31 | 7001.06.00 | 2 | Spannstift 21x36 |
| 32 | 934D1615P | 2 | 6-ktmu. M 16x1,5 DIN 934-8 |
| 33 | 4756.35.00 | 1 | Anlenkkonsole KCD -oben- |
| 34 | 4756.36.00 | 1 | Anlenkkonsole KCD -unten- |
| 33 | 4756.32.00 | 1 | Anlenkkonsole MCD -oben- |
| 34 | 4756.33.00 | 1 | Anlenkkonsole MCD -unten- |
| 35 | 933D1230N | 4 | 6-ktschr. M 12x30 DIN 933-10.9 |
| 36 | 127DA12 | 4 | Federring A 12 DIN 127 |
| 37 | 960D161560M | 4 | 6-ktschr. M 16x1,5x60 DIN 960-12.9 |
| 38 | 6916D17 | 4 | Scheibe 17 DIN 6916 |
| 39 | 7001.05.00 | 4 | Spannstift 21x28 |
| 40 | 8405.00.18 | 4 | Poly-Stop-6-ktmu. mit Bund M 16x1,5-10 |
| 41 | 4757.19.00 | 3 | Schubstangenbolzen (1. Körper) |
| 42 | 4756.24.00 | 2-4 | Schubstangenbolzen ZB-25x232 (2. - 5. Körper) |
| 43 | 4756.13.01 | 1 | Schubstange KCD 3-furchig, K.A. = 870 |
| 43 | 4756.13.03 | 1 | Schubstange KCD 4-furchig, K.A. = 870 |
| 43 | 4756.13.02 | 1 | Schubstange MCD 3-furchig, K.A. = 1000 |
| 44 | 1498D253228 | 6-10 | Buchse EG 25/32x28 DIN 1498 |
| 45 | 4756.14.01 | 1 | Schubstange zum Ansatz KCD, K.A. = 870 |
| 45 | 4756.14.02 | 1 | Schubstange zum Ansatz MCD, K.A. = 1000 |
| 46 | 4733.24.00 | 1 | Bolzen zur Schubstange |
| 47 | 1481D530 | 2 | Spannstift 5x30 DIN 1481 |
| 48 | 4757.13.00 | 1 | Gewindeende M 30 |
| 49 | 4716.32.02 | 1 | Gegenmutter -rechts- |
| 50 | 4716.32.01 | 1 | Spannschloßmutter |
| 51 | 4757.14.00 | 1 | Gewindeende M 30 L |
| | <u>4757.12.00</u> | 1 | Spannschloß M 30 komplett, Bild-Nr. 48-51 |

Gerätetyp: Star-Variant 140 KCD, MCD Baureihe 2

| Bild-Nr. | Bestell-Nr. | Stückzahl | Ersatzteilbezeichnung |
|----------|-------------|-----------|--|
| 52 | 4756.12.01 | 1 | Stützradhalter |
| 53 | 4756.07.07 | 1 | Rundsechhalter |
| 54 | 4759.27.05 | 2 | Exzenterzapfen für ungefedertes Rundsech |
| 54 | 4759.27.04 | 2 | Exzenterzapfen für gefedertes Rundsech |
| 55 | 1481D1065 | 2 | Spannstift 10x65 DIN 1481 |
| 56 | 960D161560M | 4(8) | 6-ktschr. M 16x1,5x60 DIN 960-12.9 |
| 57 | 6916D17 | 4(8) | Scheibe 17 DIN 6916 |
| 58 | 7001.05.00 | 4(8) | Spannstift 21x28 |
| 59 | 8405.00.18 | 4(8) | Poly-Stop-6-ktmu. mit Bund M 16x1,5-10 |

01.88

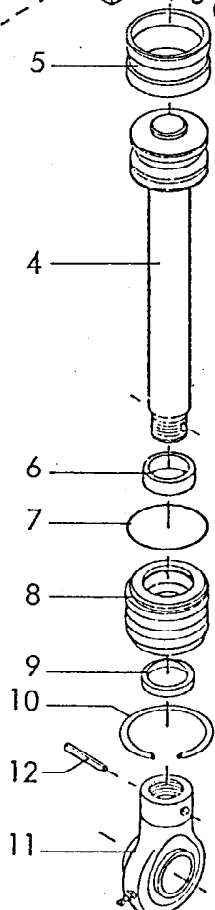
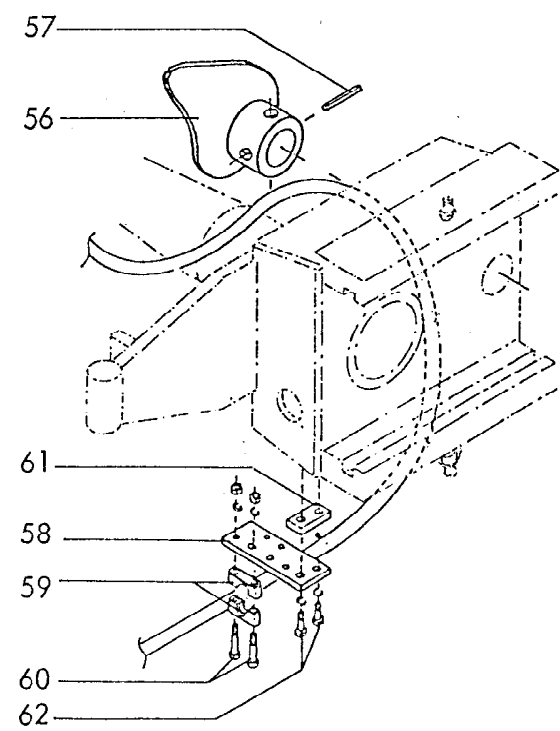
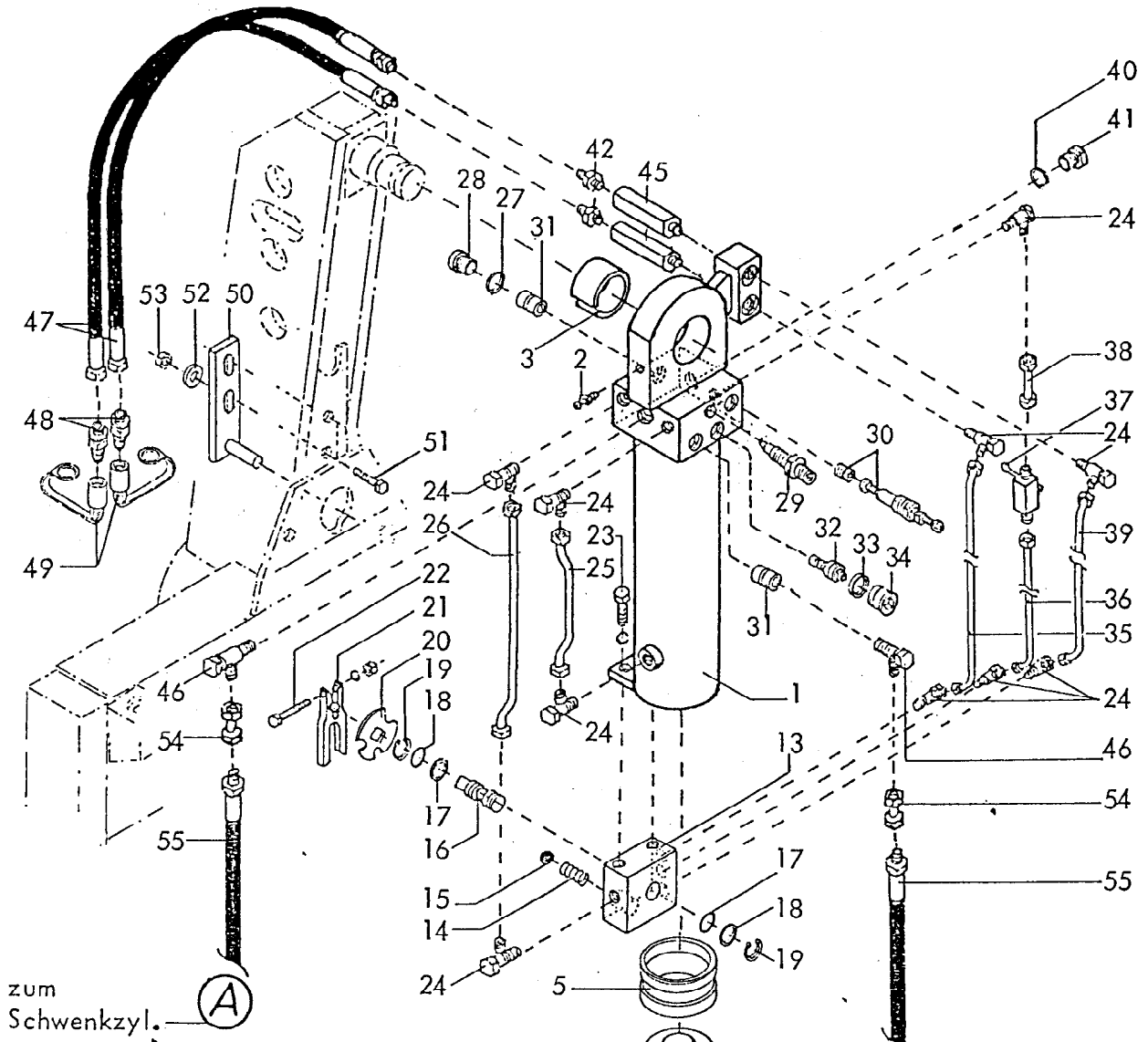


8151
Drehzylinder Ø 65 "D"

ohne Schwenkeinrichtung

für Star, Star-Avant 120, 140
Star-Variant, -Vari-Avant 140 Br.2

01.88



8151
 Drehzylinder Ø 65 "D"
 mit Schwenkeinrichtung
 für Star, Star-Avant 120, 140
 Star-Variant, -Vari-Avant 140
 Br. 2
 01.88

Gerätetyp: Drehzylinder Ø 65 "D" für Star, Star-Avant 120,140
Star-Variant,-Vari-Avant 140 Br. 2

| Bild-Nr. | Bestell-Nr. | Stückzahl | Ersatzteilbezeichnung |
|----------|--------------------|-----------|--|
| 1 | 8151.27.00 | 1 | Zylinderrohr kpl. |
| 2 | 4716.38.00 | 1 | Schmiernippel H 1 8x1 |
| 3 | 1498D405020 | 1 | Einspannbuchse EG 40/50x20 DIN 1498 |
| 4 | 8151.30.00 | 1 | Kolbenstange kpl. |
| 5 | 8126.00.01 | 1 | Kolbendichtung D 20 WO 65/50x18 |
| 6 | 8126.00.02 | 1 | Nutring VN 40x112 |
| 7 | 8126.00.03 | 1 | O-Ring OR 57x5 |
| 8 | 8151.06.00 | 1 | Zylinderkopf |
| 9 | 8126.00.04 | 1 | Abstreifer AS 40-50-5/8 |
| | <u>8126.00.05</u> | 1 | Satz Dichtungen komplett, Bild-Nr. 5,6,7,9 |
| 10 | 8151.00.01 | 1 | Sprengring B 66 |
| 11 | 8151.03.00 | 1 | Gelenkkopf -stangenseitig- |
| 12 | 1481D850 | 1 | Spannstift 8x50 DIN 1481 |
| 13 | 8151.17.00 | 1 | Drehschiebergehäuse |
| 14 | 8131.02.13 | 1 | Druckfeder |
| 15 | 4716.36.00 | 1 | Kugel Ø 14 |
| 16 | 8131.02.02 | 1 | Steuerzapfen |
| 17 | 4716.52.17 | 2 | O-Ring 12x2 |
| 18 | 8131.02.14 | 2 | Stützring SRA 16-1,7-1,0 |
| 19 | 471D151 | 2 | Sicherungsring 15x1 DIN 471 |
| 20 | 4716.52.07 | 1 | Rastscheibe |
| 21 | 4716.52.06 | 1 | Schaltklaue D 11 |
| 22 | 931D840P | 1 | 6-ktschr. M 8x40 DIN 931-8.8 |
| " | 127DA8 | 1 | Federring A 8 DIN 127 |
| " | 934D8P | 1 | 6-ktmu. M 8 DIN 934-8 |
| 23 | 933D825P | 2 | 6-ktschr. M 8x25 DIN 933-8.8 |
| " | 127DA8 | 2 | Federring A 8 DIN 127 |
| 24 | 8151.15.03 | 10 | Schwenkverschraubung SWVE 8-PLM |
| 25 | 8151.35.00 | 1 | Hydraulikrohr 263 lg. kpl. |
| 26 | 8151.34.00 | 1 | Hydraulikrohr 337 lg. kpl. |
| 27 | 7603DA172115 Cu | 3(1) | Dichtring A 17x21x1,5 DIN 7603-Cu |

Gerätetyp: Drehzylinder Ø 65 "D" für Star, Star-Avant 120,140
Star-Variant,-Vari-Avant 140 Br. 2

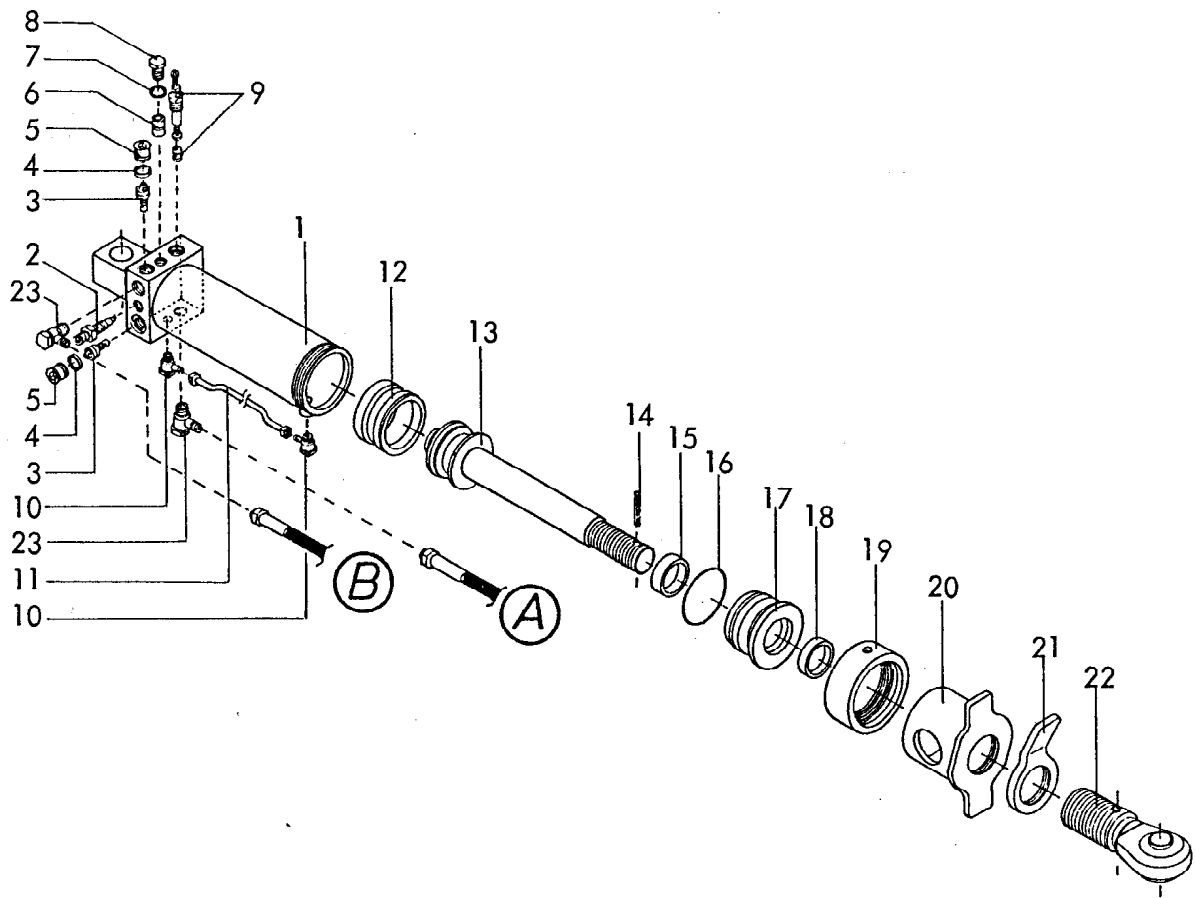
| Bild-Nr. | Bestell-Nr. | Stückzahl | Ersatzteilbezeichnung |
|----------|--------------------|-----------|---|
| 28 | 908DR3/8V | 3(1) | Verschlußschraube R 3/8" DIN 908 ⁹⁰⁸ -5.8 |
| 29 | 8154.01.01 | 1 | Drosselschraube mit Rückschlagventil |
| 30 | 4723.86.02 | 1 | Druckbegrenzungsventil MVU 4 E (Unterer Einsatz M _a = 35 Nm.) |
| 31 | 4723.86.03 | 1(2) | Rückschlagventil RC-2 |
| 32 | 4723.86.04 | 1 | Hydr. entsperrb. Rückschlagventil RHC-2 |
| 33 | 7603DA202415 Cu | 1 | Dichtring A 20x24x1,5 DIN 7603-Cu |
| 34 | 908D2015V | 1 | Verschlußschraube M 20x1,5 DIN 908-5.8 |
| 35 | 8151.32.00 | 1 | Hydraulikrohr 396 lg. kpl. |
| 36 | 8151.31.00 | 1 | Hydraulikrohr 239 lg. kpl. |
| 37 | 8151.15.06 | 1 | Kugelhahn K-KHV 8 L/NW 6 |
| 38 | 8151.23.00 | 1 | Hydraulikrohr 48 lg. kpl. |
| 39 | 8151.33.00 | 1 | Hydraulikrohr 520 lg. kpl. |
| 40 | 7603DA182215Cu | 1 | Dichtring A 18x22x1,5 DIN 7603-Cu |
| 41 | 7604 DA1815R | 1 | Verschlußschraube AM 18x1,5 DIN 7604-5.6 |
| 42 | 4723.02.03 | 2 | Gerade Einschraubverschraubung GE 12-L/R ED |
| 43 | 4727.63.00 | 2 | Hydraulikrohr 70 lg. kpl. |
| 44 | 4716.52.13 | 2 | Gerade Verschraubung G 12-L |
| 45 | 8151.26.03 | 2 | Stromventil SB 17 E 16 |
| 46 | 4716.52.04 | 2 | Winkelschwenkverschraubung SWVE 12 LR 3/8" SA-7 |
| | <u>8151.26.01</u> | 1 | Drehzylinder Ø 65 ohne Schwenkeinrichtung komplett, Bild-Nr. 1-44 |
| | <u>8151.26.02</u> | 1 | Drehzylinder Ø 65 mit Schwenkeinrichtung komplett, Bild-Nr. 1-42, 45, 46 (..) Stückzahlen) |
| 47 | 4716.46.06 | 2 | Hydraulikschlauch 1000 lg. |
| 48 | 8132.01.00 | 2 | Kupplungsstecker nach ISO 5675 |
| 49 | 8132.02.00 | 2 | Staubschutzkappe |
| 50 | 4744.08.00 | 1 | Umschaltzapfen |
| 51 | 933D1645P | 2 | 6-ktschr. M 16x45 DIN 933-8.8 |
| 52 | 980DV16P | 2 | Sicherungsmutter VM 16 DIN 980-8 |
| 53 | 6916D17 | 2 | Scheibe 17 DIN 6916 |

RABE WERK Ersatzteilliste

Gerätetyp: Drehzylinder Ø 65 "D" mit Schwenkeinrichtung für Star, Star-Avant 120,140 Star-Variant,-Vari-Avant 140 Br. 2

| Bild-Nr. | Bestell-Nr. | Stückzahl | Ersatzteilbezeichnung |
|---------------------------------------|-------------|-----------|-------------------------------------|
| <u>Teile für Schwenkeinrichtung :</u> | | | |
| 54 | 4716.53.05 | 2 | Hydraulikrohr 40 lg. kpl. |
| 55 | 6436.08.02 | 2 | Hydraulikschlauch 2000 lg. |
| 56 | 4750.26.00 | 1 | Schlauchführung |
| 57 | 1481D860 | 1 | Spannstift 8x60 DIN 1481 |
| 58 | 4750.00.03 | 1 | Schlauchbefestigung |
| 59 | 8154.01.02 | 2 | Rohrschelle 218 PP |
| 60 | 912D640P | 4 | Zylinderschraube M 6x40 DIN 912-8.8 |
| " | 127DA6 | 4 | Federring A 6 DIN 127 |
| " | 934D6P | 4 | 6-ktmu. M 6 DIN 934-8 |
| 61 | 4750.00.04 | 1 | Distanzstück |
| 62 | 933D1030P | 2 | 6-ktschr. M 10x30 DIN 933-8.8 |
| " | 127DA10 | 2 | Federring A 10 DIN 127 |
| 62 | 933D1020P | 2 | 6-ktschr. M 10x20 DIN 933-8.8 |
| " | 127DA10 | 2 | Federring A 10 DIN 127 |
| | | | 01.88 |

} nur bei Star-Avant



RABE WERK Ersatzteilliste

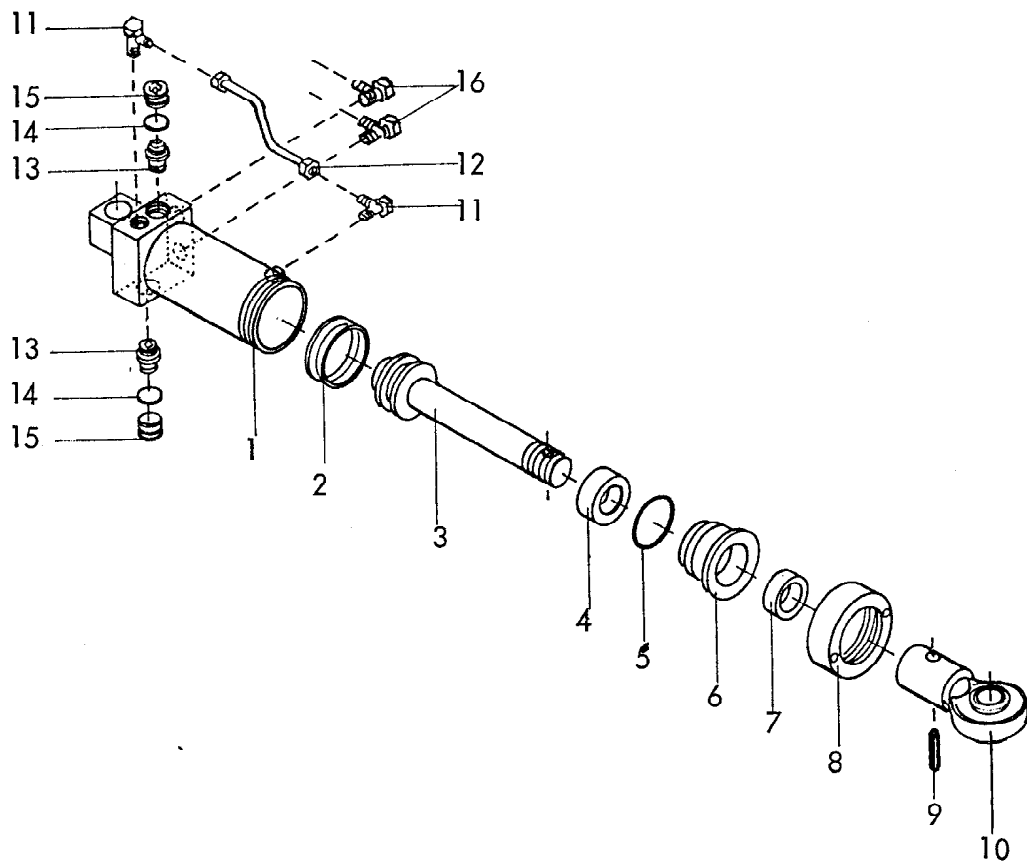
Gerätetyp: Schwenkzylinder $\varnothing 80$ -doppeltwirkend-
für Star-Variant 140 Br. 2 , Supertaube-Variant 160 Br. 2

| Bild-Nr. | Bestell-Nr. | Stück-zahl | Ersatzteilbezeichnung |
|----------|--------------------|------------|---|
| 1 | 8158.09.00 | 1 | Zylinderrohr kpl. |
| 2 | 8154.01.01 | 1 | Drosselschraube mit Rückschlagventil |
| 3 | 4723.86.04 | 2 | Hydr. entsperrb. Rückschlagventil RHC-2 ($M_a = 90 \text{ Nm}$) |
| 4 | 7603DA202415 Cu | 2 | Dichtring A 20x24x1,5 DIN 7603-Cu |
| 5 | 908D2015V | 2 | Verschlußschraube M 20x1,5 DIN 908-5.8 |
| 6 | 4723.86.03 | 1 | Rückschlagventil RC-2 ($M_a = 22 \text{ Nm}$) |
| 7 | 7603DA172115 Cu | 1 | Dichtring A 17x21x1,5 DIN 7603-Cu |
| 8 | 910DR3/8V | 1 | Verschlußschraube R 3/8" DIN 910-5.8 |

RABE WERK Ersatzteilliste

Gerätetyp: Schwenkzylinder \varnothing 80 -doppeltwirkend-
für Star-Variant 140 Br. 2 , Supertaube-Variant 160 Br. 2

| Bild-Nr. | Bestell-Nr. | Stückzahl | Ersatzteilbezeichnung |
|----------|-------------------|-----------|---|
| 9 | 4723.86.02 | 1 | Druckbegrenzungsventil MVU 4 E (Unterer Einsatz $M_d = 35$ Nm) |
| 10 | 8151.15.03 | 2 | Schwenkverschraubung SWVE 8-PLM |
| 11 | 8158.33.00 | 1 | Hydraulikrohr kpl. |
| 12 | 8127.00.01 | 1 | Kolbendichtung doppeltw. D 20 WO 80/60x22 |
| 13 | 8148.14.00 | 1 | Kolbenstange kpl. |
| 14 | 1481D850 | 1 | Spannstift 8x50 DIN 1481 |
| 15 | 8129.00.02 | 1 | Nutring VN 35x110 |
| 16 | 8127.00.02 | 1 | O-Ring OR 71,2x5,7 |
| 17 | 8133.10.01 | 1 | Zylinderkopf |
| 18 | 8129.00.03 | 1 | Abstreifer AS 35-45-7/10 |
| | <u>8138.01.01</u> | 1 | Satz Dichtungen komplett, Bild-Nr. 12,15,16,18 |
| 19 | 8127.04.00 | 1 | Überwurfmutter |
| 20 | 8158.04.00 | 1 | Verstellung kpl. |
| 21 | 8128.07.00 | 1 | Kontermutter |
| 22 | 8158.10.00 | 1 | Kugelkopf |
| 23 | 4716.52.04 | 2 | Winkelschwenkverschraubung SWVE 12 LR / SA 7 |
| | <u>8158.08.00</u> | 1 | Schwenkzylinder \varnothing 80 komplett, Bild-Nr. 1-23 |



RABE WERK Ersatzteilliste

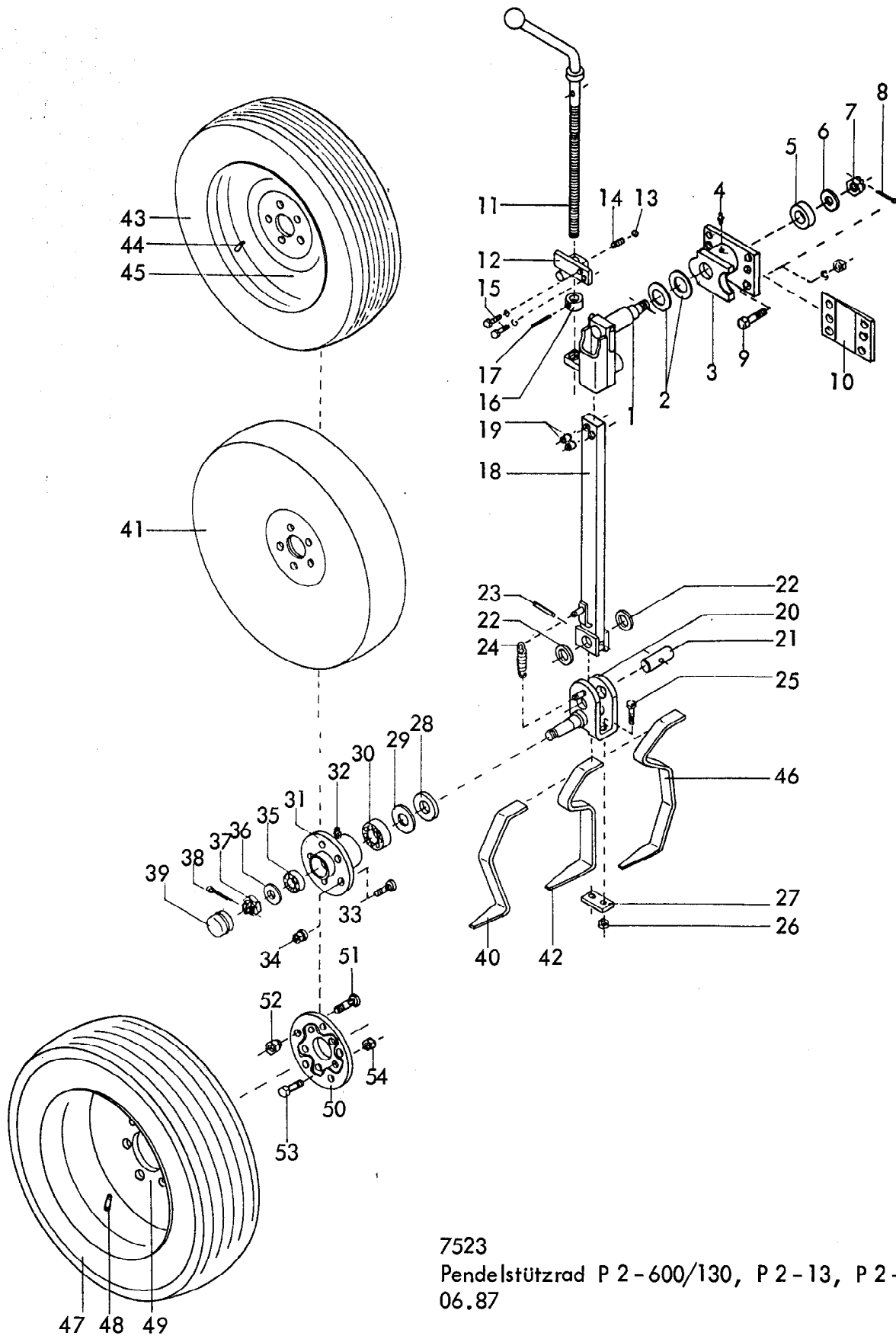
Gerätetyp: Schnittbreiten-Stellzylinder \varnothing 80 für Star-Variant, -Vari-Avant 140 Br. 2,
Supertaube-Variant, -Vari-Avant 160 Br. 2

| Bild-Nr. | Bestell-Nr. | Stückzahl | Ersatzteilbezeichnung |
|----------|-------------------|-----------|---|
| 1 | 8158.17.00 | 1 | Zylinderrohr \varnothing 80 kpl. |
| 2 | 8127.00.01 | 1 | Kolbendichtung (doppeltw.) D 20 WO 80/60x22 |
| 3 | 8158.18.00 | 1 | Kolbenstange kpl. |
| 4 | 8129.00.02 | 1 | Nutring VN 35-110 |
| 5 | 8127.00.02 | 1 | O-Ring OR 71,2x5,7 |
| 6 | 8133.10.01 | 1 | Zylinderkopf |
| 7 | 8129.00.03 | 1 | Abstreifer 35-45-7/10 |
| | <u>8138.01.01</u> | 1 | Satz Dichtungen komplett, Bild-Nr. 2,4,5,7 |

RABE WERK Ersatzteilliste

Gerätetyp: Schnittbreiten-Stellzylinder Ø 80 für Star-Variant, -Vari-Avant 140 Br. 2 ,
Supertaube-Variant, -Vari-Avant 160 Br.2

| Bild-Nr. | Bestell-Nr. | Stückzahl | Ersatzteilbezeichnung |
|---|--------------------|-----------|--|
| 8 | 8127.04.00 | 1 | Überwurfmutter |
| 9 | 1481D850 | 1 | Spannstift 8x50 DIN 1481 |
| 10 | 8158.19.00 | 1 | Kugelkopf |
| 11 | 8151.15.03 | 2 | Schwenkverschraubung SWVE 8-PLM |
| 12 | 8158.35.00 | 1 | Hydraulikrohr kpl. |
| 13 | 4723.86.04 | 2 | Hydr. entsperrb. Rückschlagventil RHC-2 (M ₀ = 90 Nm) |
| 14 | 7603DA202415 Cu | 2 | Dichtring A 20x24x1,5 DIN 7603-Cu |
| 15 | 908D2015V | 2 | Verschlußschraube M 20x1,5 DIN 908-5.8 |
| 16 | 4716.52.04 | 2 | Winkelschwenkverschraubung SWVE 12 LR/SA-7 |
| <hr style="border-top: 1px dashed black;"/> | | | |
| | <u>8158.16.00</u> | 1 | Schnittbreiten-Stellzylinder Ø 80 komplett, Bild-Nr. 1-16 |
| | | | 01.88 |



7523
 Pendelstützrad P 2-600/130, P 2-13, P 2-13 B
 06.87

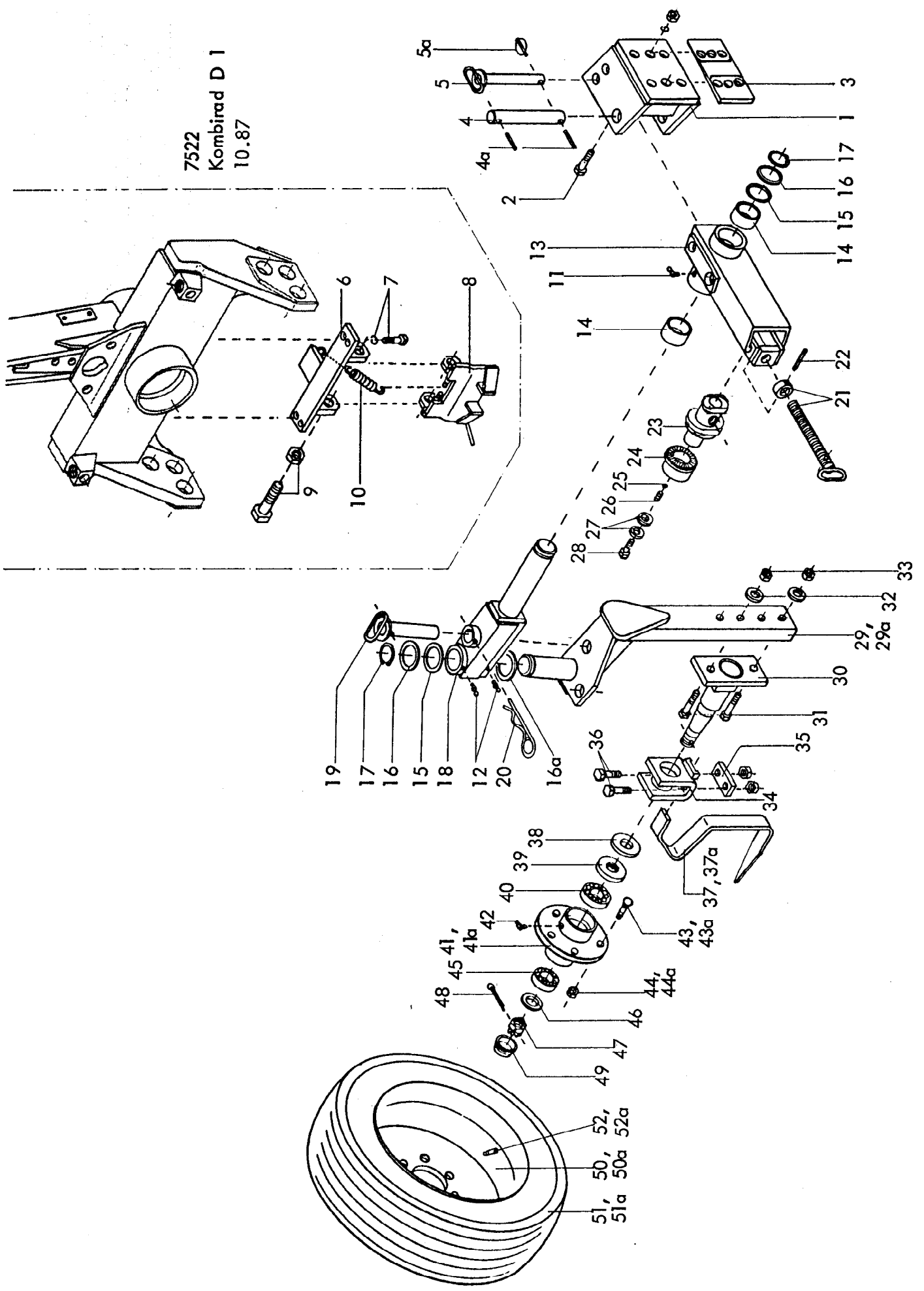
Gerätetyp: Pendelstützrad P 2 - 600/130, P 2 - 13, P 2 - 13 B

| Bild-Nr. | Bestell-Nr. | Stück Gerät/ Baugr. | Ersatzteilbezeichnung | Alte Bestell-Nr. | ca. kg / Teil |
|----------|-------------|---------------------------|------------------------------------|------------------|------------------|
| 1 | 7523.04.00 | 1 | Pendelachse | | |
| 2 | 2093DB90 | 2 | Tellerfeder B 90 DIN 2093 | | |
| 3 | 7523.03.00 | 1 | Pendelgehäuse | | |
| 4 | 4716.38.00 | 1 | Schmiernippel H 1 8x1 | 6312.04-6 | |
| 5 | 7518.00.01 | 1 | Lagerscheibe | | |
| 6 | 7518.00.02 | 1 | Scheibe C-170 | 4504.26-7 | |
| 7 | 937D1615P | 1 | Kronenmutter M 16x1,5 DIN 937-8 | | |
| 8 | 94D436 | 1 | Splint 4x36 DIN 94 | | |
| 9 | 961D201560N | 4 | 6-ktschr. M 20x1,5x60 DIN 961-10.9 | | |
| " | 127DB20 | 4 | Federring B 20 DIN 127 | | |
| " | 934D2015N | 4 | 6-ktmu. M 20x1,5 DIN 934-10 | | |
| 10 | 7513.09.00 | 1 | Schnittbreitenstellkeil ZR-14 | | |
| 11 | 7518.06.00 | 1 | Tiefenstellspindel | | |
| 12 | 7523.12.00 | 1 | Anschraubplatte | | |
| 13 | 4716.36.00 | 1 | Kugel Ø 14 | 4701.05-9 | |
| 14 | 4716.12.00 | 1 | Druckfeder DF-80 | 4701.05-10 | |
| 15 | 933D1240P | 2 | 6-ktschr. M 12x40 DIN 933-8.8 | | |
| " | 127DA12 | 2 | Federring A 12 DIN 127 | | |
| 16 | 7509.00.04 | 1 | Stoßring | 7507.07 | |
| 17 | 1481D636 | 1 | Spannstift 6x36 DIN 1481 | } Verbundstift | |
| " | 1481D3530 | 1 | Spannstift 3,5x30 DIN 1481 | | |
| 18 | 7518.22.02 | 1 | Stützradstiel | | |
| 19 | 1481D2114 | 2 | Spannstift 21x14 DIN 1481 | | |
| 20 | 7523.15.01 | 1 | Schwenkachse | | |
| 21 | 7518.20.02 | 1 | Schwenkbolzen | | |
| 22 | 988DS28402 | 2 | Stützscheibe S 28x40x2 DIN 988 | | |
| 23 | 1481D1075 | 1 | Spannstift 10x75 DIN 1481 | } Verbundstift | |
| " | 1481D675 | 1 | Spannstift 6x75 DIN 1481 | | |
| 24 | 7518.20.03 | 1 | Zugfeder CF-178 | | |
| 25 | 931D1250P | 2 | 6-ktschr. M 12x50 DIN 931-8.8 | | |
| 26 | 980DV12P | 2 | Sicherungsmutter VM 12 DIN 980-8 | | |
| 27 | 7522.27.04 | 1 | Klemme | | |
| 28 | 6330.00.02 | 1 | Scheibe | | |

Gerätetyp: Pendelstützrad P 2 - 600/130, P 2 - 13, P 2 - 13 B

| Bild-Nr. | Bestell-Nr. | Stücke Gerät/ Baugr. | Ersatzteilbezeichnung | Alte Bestell-Nr. | ca. kg / Teil |
|----------|-------------------|----------------------------|--|------------------|------------------|
| 29 | 6330.00.07 | 1 | Nilosring 30207 AV | | |
| 30 | 720D30207 | 1 | Kegelrollenlager 30207 DIN 720 | | |
| 31 | 7523.01.01 | 1 | Nabe GS 2,5 | | |
| 32 | 71412DB81 | 1 | Schmiernippel BM 8x1 DIN 71412 | | |
| 33 | 6330.00.04 | 5 | Riffelbolzen M 12x1,5x36 | | |
| 34 | 6330.00.05 | 5 | Kugelbundmutter M 12x1,5 | | |
| 35 | 720D30205 | 1 | Kegelrollenlager 30205 DIN 720 | | |
| 36 | 1440D25 | 1 | Scheibe 25 DIN 1440 | | |
| 37 | 937D2415P | 1 | Kronenmutter M 24x1,5 DIN 937-8 | | |
| 38 | 94D536 | 1 | Splint 5x36 DIN 94 | | |
| 39 | 6330.00.06 | 1 | Radkappe | | |
| 40 | 7523.14.01 | 1 | Abstreifer | } für P2-600/130 | |
| 41 | 7523.01.02 | 1 | Radscheibe 600x130 | | |
| 42 | 7523.16.01 | 1 | Abstreifer für Reifen 175 SR 14 | } für P2-13 | |
| 43 | 7523.02.02 | 1 | Reifen 175 SR 14 | | |
| 44 | 7523.02.03 | 1 | Schlauch 175 R 14 | | |
| 45 | 7523.02.04 | 1 | Felge 5.50 K 14 | | |
| | <u>7523.02.01</u> | 1 | Reifen mit Felge komplett, Bild-Nr. 43-45 | | |
| 46 | 7513.28.01 | 1 | Abstreifer für Reifen 10.0/80-12 | } für P2-13B | |
| 47 | 7522.30.07 | 1 | Reifen 10.0/80-12 Impl. AF | | |
| 48 | 7522.30.08 | 1 | Schlauch 10.0/80-12 | | |
| 49 | 7522.30.06 | 1 | Felge 7.00x12 EP-10 | | |
| 50 | 7513.21.00 | 1 | Zwischenflansch | | |
| 51 | 7522.30.01 | 5 | Riffelbolzen M 14x1,5x43 | | |
| 52 | 7522.30.02 | 5 | Kugelbundmutter M 14x1,5 | | |
| 53 | 933D1235N | 5 | 6-ktschr. M 12x35 DIN 933-10.9 | | |
| 54 | 980DV12N | 5 | Sicherungsmutter VM 12 DIN 980-10 | | |
| | <u>7513.28.02</u> | 1 | Breitreifen 10.0/80-12 komplett, Bild-Nr. 46-54 (Umbausatz) | | |

7522
Kombirad D I
10.87



2 Gerätetyp: Kombirad D 1

| Bild-Nr. | Bestell-Nr. | Stücke Gerät/ Baugr. | Ersatzteilbezeichnung | Alte Bestell-Nr. | ca. kg / Teil |
|----------|-------------|----------------------------|---|------------------|-------------------------------------|
| 1 | 7522.13.00 | 1 | Konsolenhalter | | |
| 2 | 960D201570N | 4 | 6-ktschr. M 20x1,5x70 DIN 960-10.9 | | |
| " | 127DB20 | 4 | Federring B 20 DIN 127 | | |
| " | 934D2015N | 4 | 6-ktmu. M 20x1,5 DIN 934-10 | | |
| 3 | 7513.09.00 | 1 | Schnittbreitenstellkeil ZR-14 | | |
| 4 | 7522.00.01 | 1 | Lagerbolzen \varnothing 28x180 | | |
| 4a | 1481D840 | 2 | Spannstift 8x40 DIN 1481 | | |
| 5 | 7522.10.00 | 1 | Umsteckbolzen | | |
| 5a | 8405.12.09 | 1 | Klappstecker STB-4,5x340 | | |
| 6 | 7522.15.00 | 1 | Schwenklager | | |
| 7 | 933D1635P | 2 | 6-ktschr. M 16x35 DIN 933-8.8 | | |
| " | 127DB16 | 2 | Federring B 16 DIN 127 | | |
| 8 | 7522.24.00 | 1 | Verriegelung | | |
| 9 | 931D2065P | 2 | 6-ktschr. M 20x65 DIN 931-8.8 | | |
| " | 980DV20P | 2 | Sicherungsmutter VM 20 DIN 980-8 | | |
| 10 | 7521.10.00 | 2 | Zugfeder CF-184 | 2113.02-7 | Verriegelung - halbgedrehte Lage |
| 11 | 4716.43.00 | 1 | Schmiernippel H 2 8x1 | 6312.04-7 | |
| 12 | 4716.38.00 | 2 | Schmiernippel H 1 8x1 | 6312.04-6 | |
| 13 | 7522.22.00 | 1 | Konsole | | |
| 14 | 7522.00.02 | 2 | Buchse \varnothing 55/63x40 | | |
| 15 | 988D556805 | 2 | Paßscheibe 55x68x0,5 DIN 988 | | |
| 16 | 988DS55683 | 2 | Stützscheibe S 55x68 DIN 988 | | |
| 16a | 988D55681 | 1 | Paßscheibe 55x68x1 DIN 988 | | |
| 17 | 471D552 | 2 | Sicherungsring 55x2 DIN 471 | | |
| 18 | 7522.21.00 | 1 | Schwenkachse | | |
| 19 | 7522.09.00 | 1 | Verriegelungsbolzen | | |
| 20 | 8404.19.00 | 1 | Federsteckstock BTB-6 | 4326.13 | |
| 21 | 7522.07.00 | 1 | Spindel kpl. mit Stellring und Spannstift | | |
| 22 | 1481D840 | 1 | Spannstift 8x40 DIN 1481 | | |
| 23 | 7522.28.00 | 1 | Spindelmutter | | |
| 24 | 7522.06.00 | 1 | Exzenter | | |
| 25 | 4716.36.00 | 1 | Kugel \varnothing 14 | 4701.05-9 | |
| 26 | 4716.12.00 | 1 | Druckfeder DF-80 | 4701.05-10 | |
| 27 | 9021D17 | 2 | Scheibe 17 DIN 9021 | | |
| 28 | 961D161520P | 1 | 6-ktschr. M 16x1,5x20 DIN 961-8.8 | | |

| Bild-Nr. | Bestell-Nr. | Stücke Gerät/ Baugr. | Ersatzteilbezeichnung | Alte Bestell-Nr. | ca. kg / Teil |
|----------|-------------------|----------------------------|---|------------------|------------------|
| 29 | 7522.17.01 | 1 | Stiel für Rahmenhöhe 700/750 | | |
| 29a | 7522.17.03 | 1 | Stiel für Rahmenhöhe 750/800 | | |
| 30 | 7522.18.00 | 1 | Achse komplett | | |
| 31 | 960D201580N | 2 | 6-ktschr. M 20x1,5x80 DIN 960-10.9 | | |
| 32 | 6916D21 | 2 | Scheibe 21 DIN 6916 | | |
| 33 | 934D2015N | 2 | 6-ktschr. M 20x1,5 DIN 934-10 | | |
| 34 | 7522.27.01 | 1 | Abstreiferhalter | | |
| 35 | 7522.27.04 | 1 | Klemme | | |
| 36 | 931D1245 M | 2 | 6-ktschr. M 12x45 DIN 931-12,9 | | |
| " | 980DV12 M | 2 | Sicherungsmutter VM 12 DIN 980-12 | | |
| | <u>7522.27.00</u> | 1 | Abstreiferhalter komplett, Bild-Nr. 34-36 | | |
| 37 | 7522.26.01 | 1 | Abstreifer für Reifen 195 R 14 C | | |
| 37a | 7522.31.00 | 1 | Abstreifer für Reifen 10.0/80-12 | | |
| 38 | 6330.00.02 | 1 | Scheibe | | |
| 39 | 6330.00.07 | 1 | Nilosring 30207 AV | | |
| 40 | 720D30207 | 1 | Kegelrollenlager 30207 DIN 720 | | |
| 41 | 7523.01.01 | 1 | Nabe GS 2,5 | | |
| 41a | 7522.29.00 | 1 | Nabe | | |
| 42 | 71412DB81 | 1 | Schmiemippel BM 8x1 DIN 71412 | | |
| 43 | 6330.00.04 | 5 | Riffelbolzen M 12x1,5x36 | | |
| 43a | 7522.30.01 | 5 | Riffelbolzen M 14x1,5x43 | | |
| 44 | 6330.00.05 | 5 | Kugelbundmutter M 12x1,5 | | |
| 44a | 7522.30.02 | 5 | Kugelbundmutter M 14x1,5 | | |
| 45 | 720D33205 | 1 | Kegelrollenlager 33205 DIN 720 | | |
| 46 | 988DS2535 | 1 | Stützscheibe S 25x35 DIN 988 | | |
| 47 | 937D2415P | 1 | Kronenmutter M 24x1,5 DIN 937-8 | | |
| 48 | 94D536 | 1 | Splint 5x36 DIN 94 | | |
| 49 | 6330.00.06 | 1 | Radkappe | | |
| 50 | 6330.11.02 | 1 | Felge 6 J x 14 H 2 | | |
| 50a | 7522.30.06 | 1 | Felge 7.00x12 Nr. 6747-1 | | |
| 51 | 6330.11.01 | 1 | Reifen 195 R 14 C , 8 PR | | |
| 51a | 7522.30.07 | 1 | Reifen 10.0/80-12 , 10 PR | | |
| 52 | 6248.13.08 | 1 | Schlauch 195 R 14 | | |
| 52a | 7522.30.08 | 1 | Schlauch 10.0/80-12 | | |
| | <u>7522.11.02</u> | 1 | Laufgrad mit Reifen 195 R 14 C komplett, Bild-Nr. 38-41, 42, 43, 44, 45-50, 51 | | |
| | <u>7522.30.00</u> | 1 | Laufgrad mit Reifen 10.0/80-12 komplett, Bild-Nr. 38-40, 41a, 42, 43a, 44a-49, 50a, 51a, 52a | | 10.87 |