



Betriebsanleitung und Ersatzteilliste

Anbau-Drehpflüge

Star 120 XD(E), MXD(E), RXD(E) Br.2

Star 140 XD(E), KXD(E), MXD(E), RXD(E) Br.2

Bei Ersatzteilbestellungen bitte Rückseite beachten!

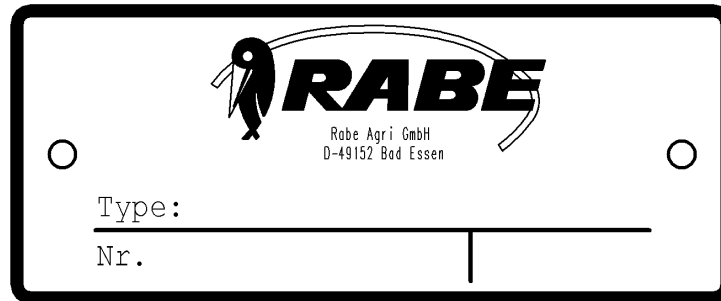
RABEWERK



Wichtig bei Ersatzteilbestellungen:

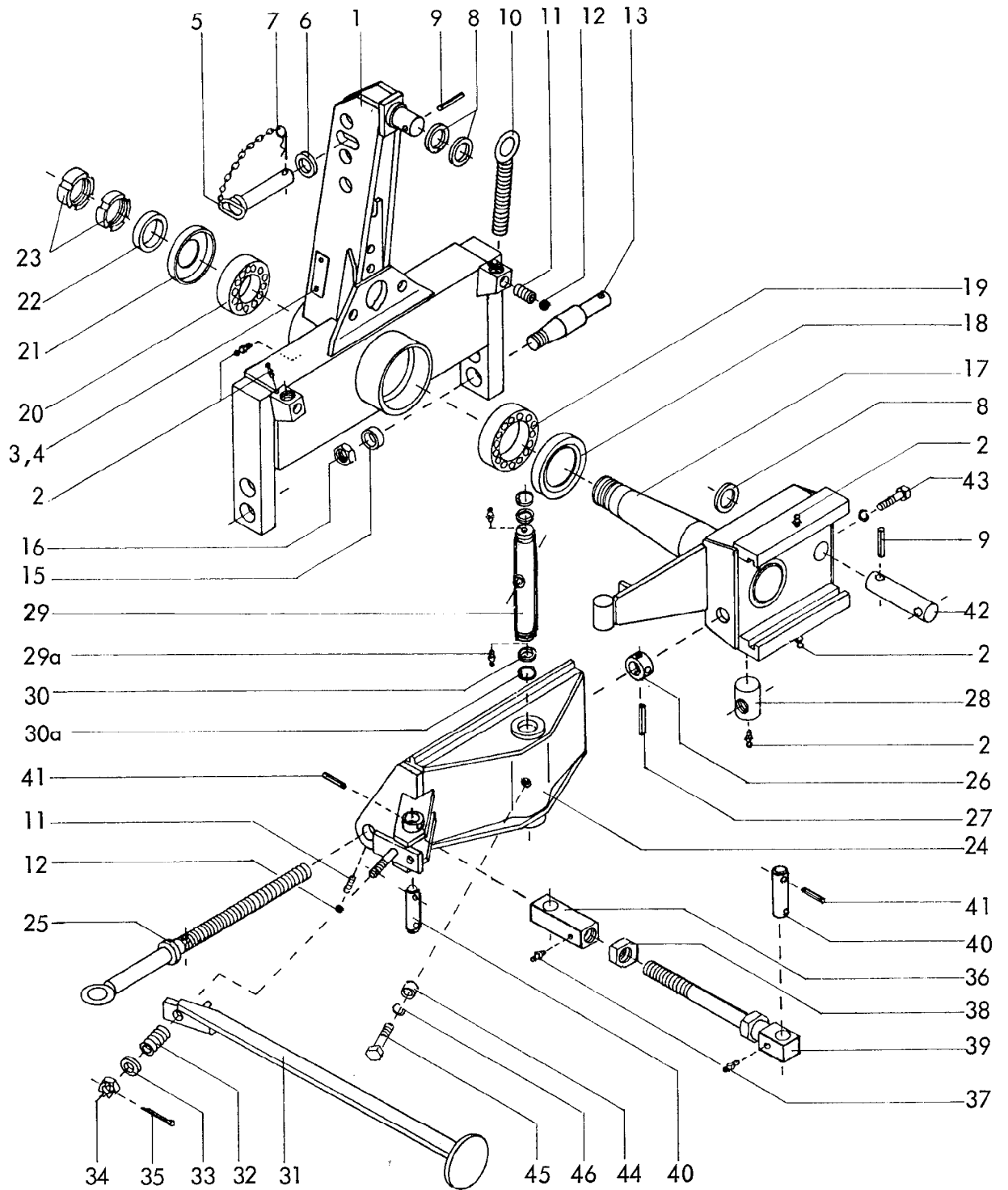
Bitte machen Sie bei jeder Bestellung folgende Angaben:

1. Gerätetype (auf Typenschild eingeschlagen).
2. Maschinenummer (auf Typenschild und Rahmen eingeschlagen).



▲
Typenschild

3. Bestellnummer oder, falls hinter der entsprechenden Bildnummer keine Bestellnummer angegeben ist, die Lagernummer bzw. die DIN-Nummer mit den dazugehörigen Maßen. Wünschen Sie den Bezug kompletter Baugruppen, so geben Sie bitte die Bestellnummer an, die unterstrichen oder deren Benennung in Großbuchstaben ist.
4. Die gewünschte Stückzahl der zu liefernden Ersatzteile.

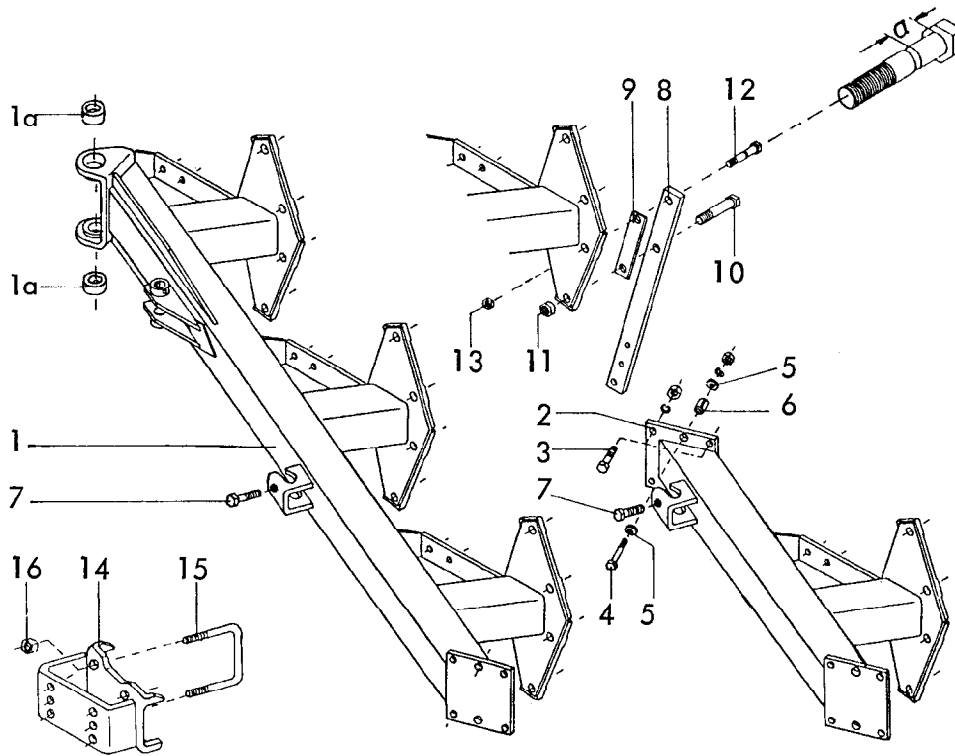


4744
 Star 120 XD(E), RXD(E), MXD(E), 140 XD(E), RXD(E), MXD(E), KXD(E) Br. 2
 01.89

2 Gerätetyp: Star 120 XD(E), RXD(E), MXD(E), 140 XD(E), RXD(E), MXD(E), KXD(E) Br. 2

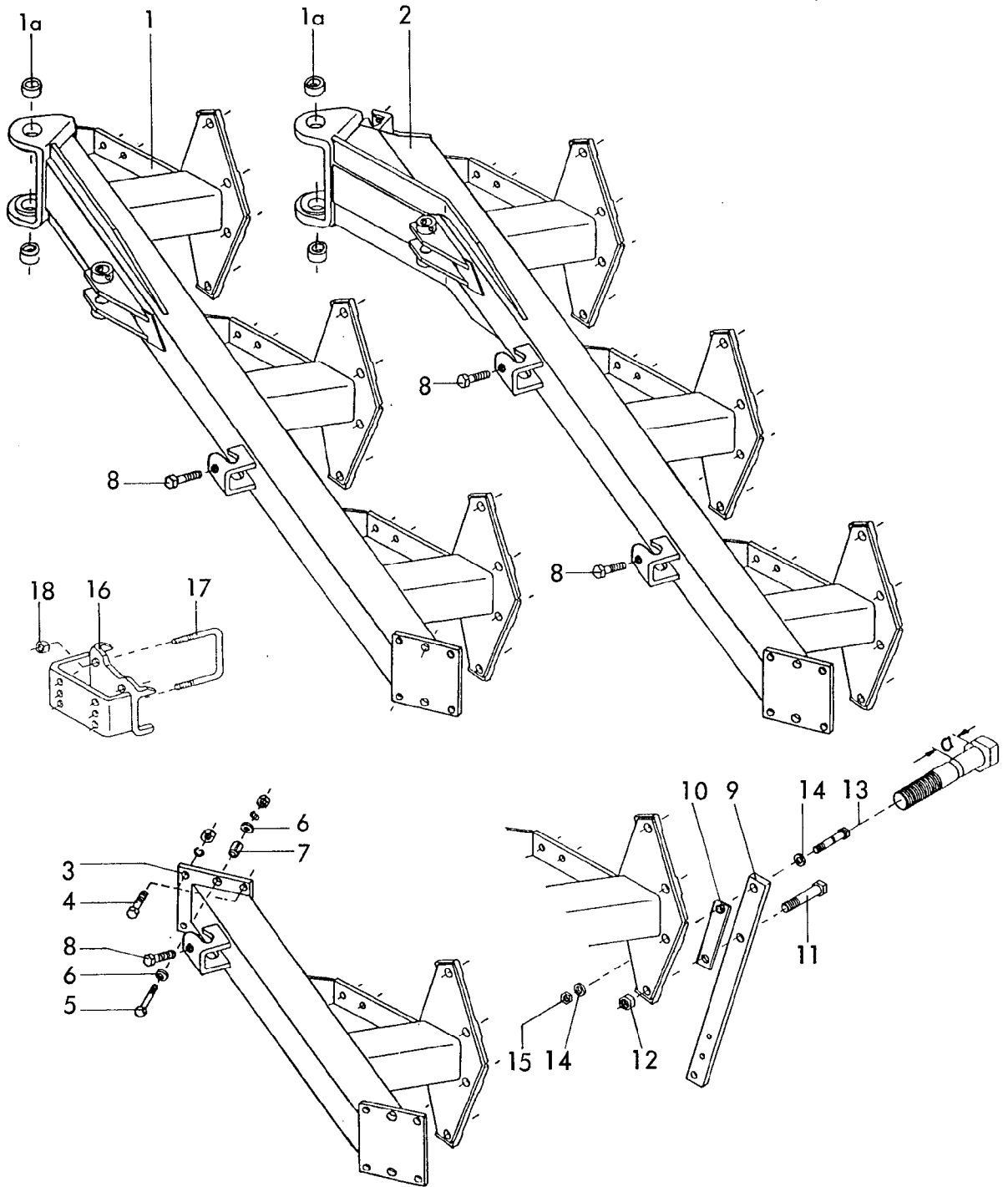
Bild-Nr.	Bestell-Nr.	Stückje Gerät/ Baugr.	Ersatzteilbezeichnung	Alte Bestell-Nr.	ca. kg/Teil
1	4744.03.00	1	Turm		
2	4716.38.00	6	Schmiernippel H 1 8x1	6312.04-6	
3	4716.37.00	1	Typenschild SX-4	6405.01-2	
4	1476D410	2	Halbrundkerbnagel 4x10 DIN 1476		
5	4741.04.01	1	OL-Stock Kat. II		
6	126D26	1	Scheibe 26 DIN 126		
7	4716.35.00	1	Federsteckstock BTB-4	6416.01-3	
	<u>4741.04.00</u>	1	OL-Stock Kat. II komplett, Bild-Nr. 5 - 7		
8	4744.01.01	3	Scheibe C-40		
9	1481D860	2	Spannstift 8x60 DIN 1481		
10	4744.47.00	2	Verkantungsspindel verzinkt		
11	4716.12.00	3	Druckfeder DF-80	4701.05-10	
12	4716.36.00	3	Kugel Ø 14	4701.05-9	
13	4744.10.00	2	Achskopfbolzen Kat. II		
13	4744.11.00	2	Achskopfbolzen Kat. III -kurz-		
13	4744.29.00	2	Achskopfbolzen Kat. III (lang)		
15	4744.13.00	2	Hülse		
16	934D3015P	2	6-ktmu. M 30x1,5 DIN 934-8		
17	4744.04.00	1	Drehachse kpl. mit Zylinderbolzen		
18	4744.02.01	1	Nilosring 32018 XAV		
19	720D32018X	1	Kegelrollenlager 32018X DIN 720		
20	720D30213	1	Kegelrollenlager 30213 DIN 720		
21	4744.02.02	1	Nilosring 30213 AV		
22	4744.14.00	1	Distanzring		
23	981DKM12	2	Nutmutter KM 12 DIN 981		
24	4716.20.00	1	Zwischenplatte		
25	4744.44.00	1	Rahmenverlagerungsspindel verzinkt		
26	4744.45.00	1	Stoßring verzinkt		
27	1481D645	1	Spannstift 6x45 DIN 1481		
28	4744.46.00	1	Spindelmutter verzinkt		

Bild-Nr.	Bestell-Nr.	Stückes Gerät/ Baugr.	Ersatzteilbezeichnung	Alte Bestell-Nr.	ca. kg / Teil
29	4744.30.02	1	Rahmenbolzen		
29a	4716.38.00	2	Schmiernippel H 1 8x1	6312.04-6	
30	988DS4556	2	Stützscheibe S 45x56 DIN 988		
30a	471D45175	2	Sicherungsring 45x1,75 DIN 471		
	<u>4744.30.00</u>	1	Senkrechter Rahmenbolzen komplett, Bild-Nr. 29-30a		
31	4343.10.09	1	Abstellstütze für 700 Rahmenhöhe	4701.94-1	
31	4343.10.10	1	Abstellstütze für 750 Rahmenhöhe	4701.91-1	
31	4343.10.11	1	Abstellstütze für 800 Rahmenhöhe	4701.92-1	
32	4345.26.00	1	Druckfeder DF-173	4701.91-2	
33	1441D17	1	Scheibe 17 DIN 1441		
34	937D16P	1	Kronenmutter M 16 DIN 937-8		
35	94D430	1	Splint 4x30 DIN 94		
36	4747.03.00	1	Gewindestück		
37	4716.38.00	2	Schmiernippel H 1 8x1	6312.04-6	
38	934D30PA3A	1	6-ktmu. M 30 DIN 934-8-A3A		
39	4747.04.00	1	Verstellspindel		
	<u>4747.02.01</u>	1	Gewindestrebe -verzinkt- Bild-Nr. 36-39		
40	4716.33.00	2	Spannschloßbolzen		
41	1481D860	2	Spannstift 8x60 DIN 1481	} Verbundstift	
"	1481D530	4	Spannstift 5x30 DIN 1481		
42	4744.31.00	1	Unterer Zylinderbolzen Ø 40x190		
43	933D1660P	1	6-ktschr. M 16x60 DIN 933-8.8		
"	127DB16	1	Federring B 16 DIN 127		
44	4750.12.00	1	Distanzrohr		
45	931D1270P	1	6-ktschr. M 12x70 DIN 931-8.8		
46	127DA12	1	Federring A 12 DIN 127		01.85



Gerätetyp: Star 120 XD(E), RXD(E), MXD(E) Baureihe 2

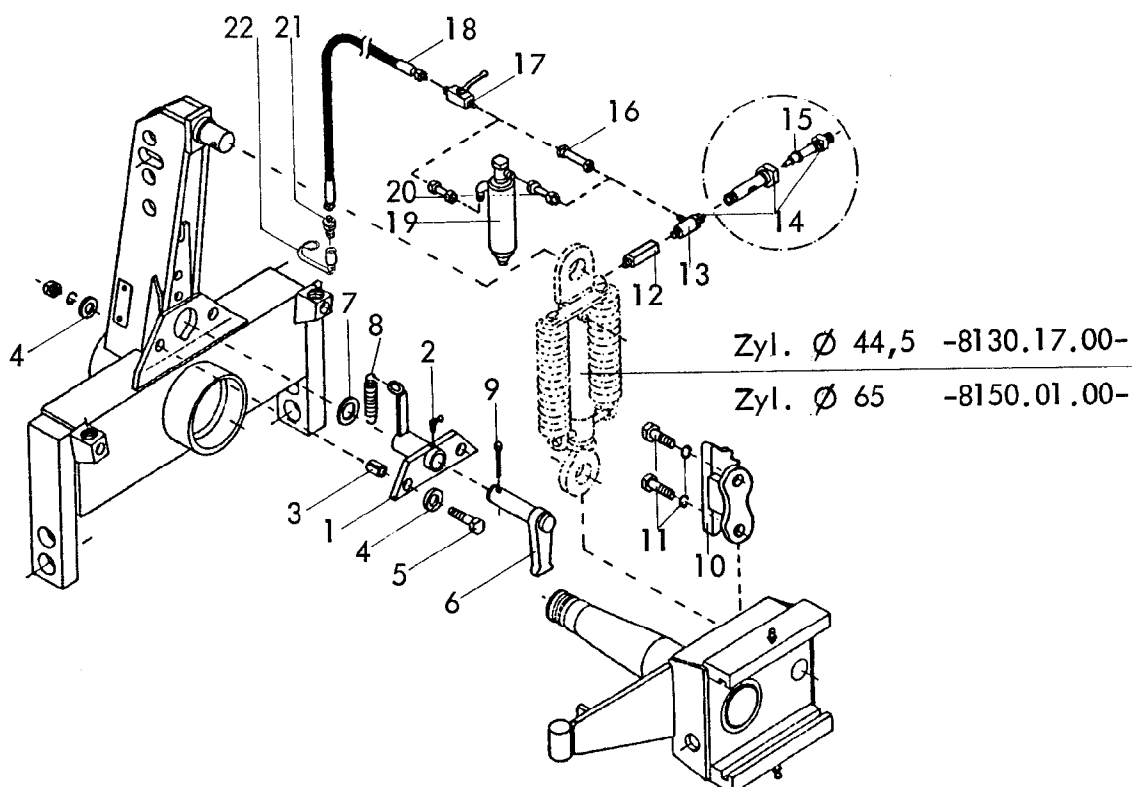
Bild-Nr.	Bestell-Nr.	Stückzahl Gerät/ Baugr.	Ersatzteilbezeichnung	Alte Bestell-Nr.	ca. kg / Teil
1	4744.59.01	1	Grundrahmen 120 XD(E) 3-furchig		
1	4744.60.01	1	Grundrahmen 120 XD(E) 4-furchig		
1	4744.64.01	1	Grundrahmen 120 RXD(E) 3-furchig		
1	4744.62.01	1	Grundrahmen 120 MXD(E) 3-furchig , Schnittbreite:375, Körperabstand:1000		
1a	4744.53.00	2	Buchse XA-61		
2	4744.61.01	1	Rahmenansatz 120 XD(E),RXD(E)		
2	4744.63.01	1	Rahmenansatz 120 MXD(E)		
3	961D201555P	4	6-kt Schr. M 20x1,5x55 DIN 961-8.8		
"	127DB20	4	Federring B 20 DIN 127		
"	934D2015P	4	6-ktmu. M 20x1,5 DIN 934-8		
4	931D1455P	2	6-kt Schr. M 14x55 DIN 931-8.8		
"	127DA14	2	Federring A 14 DIN 127		
"	934D14P	2	6-ktmu. M 14 DIN 934-8		
5	7349D15	4	Scheibe 15 DIN 7349		
6	1481D2526	2	Spannstift 25x26 DIN 1481		
7	933D2475P		6-kt Schr. M 24x75 DIN 933-8.8 Stückzahl pro Körper :		
8	7004.01.03	1	Stielgrindel 60x30, 700 Rahmenhöhe		
8	7004.01.04	1	Stielgrindel 60x30, 750 Rahmenhöhe		
9	7004.02.00	1	Schnittbreitenstellkeil ZR-15		
10	960D161590M	1	6-kt Schr. M 16x1,5x90 DIN 960-12.9		
11	934D1615N	1	6-ktmu. M 16x1,5 DIN 934-10		
12	7004.04.00	1	Scherschraube mit Kerbe (M 16x1,5x90, Maß a = 28,5)		
13	934D1615P	1	6-ktmu. M 16x1,5 DIN 934-8		
14	4744.40.01	1	Stützradhalter LX geschweißt		
15	4744.40.04	2	Schraubband MC-20x141x150		
16	980DV20P	4	Sicherungsmutter VM 20 DIN 980-8		
	<u>4744.40.00</u>	1	Stützradhalter für Star 120 komplett, Bild-Nr. 14-16		01,89



4744
 Star 140 XD(E), RXD(E), MXD(E), KXD(E) Br.2
 01.90

6 Gerätetyp: Star 140 XD(E), RXD(E), MXD(E), KXD(E) Br. 2

Bild-Nr.	Bestell-Nr.	Stückje Gerät/ Baugr.	Ersatzteilbezeichnung	Alte Bestell-Nr.	ca. kg / Teil
1	4744.32.05	1	Grundrahmen 140 XD(E) 2-furchig	} Schnittrbr. : 348, Körperabst.: 930	} komplett mit Buchsen Pos. 1a
1	4744.17.05	1	Grundrahmen 140 XD(E) 3-furchig		
2	4744.21.06	1	Grundrahmen 140 RXD(E) 2-furchig Schnittbreite : 393, Körperabstand : 930		
2	4744.22.02	1	Grundrahmen 140 RXD(E) 3-furchig Schnittbreite : 393, Körperabstand : 930		
1	4744.19.03	1	Grundrahmen 140 MXD(E) 2-furchig Schnittbreite : 375, Körperabstand : 1000		
1	4744.20.02	1	Grundrahmen 140 MXD(E) 3-furchig Schnittbreite : 375, Körperabstand : 1000		
1	4744.24.02	1	Grundrahmen 140 KXD(E) 4-furchig Schnittbreite : 326, Körperabstand : 870		
1a	4744.53.00	2	Buchse XA-61		
3	4744.18.03	1	Rahmenansatz für 140 XD(E)		
3	4744.36.02	1	Rahmenansatz für 140 MXD(E)		
3	4744.23.02	1	Rahmenansatz für 140 RXD(E)		
3	4744.25.02	1	Rahmenansatz für 140 KXD(E)		
4	961D201555P	4	6-ktschr. M 20x1,5x55 DIN 961-8.8		
"	127DB20	4	Federring B 20 DIN 127		
"	934D2015P	4	6-ktmu. M 20x1,5 DIN 934-8		
5	931D1455P	2	6-ktschr. M 14x55 DIN 931-8.8		
"	127DA14	2	Federring A 14 DIN 127		
"	934D14P	2	6-ktmu. M 14 DIN 934-8		
6	7349D15	4	Scheibe 15 DIN 7349		
7	1481D2526	2	Spannstift 25x26 DIN 1481		
8	933D2475P		6-ktschr. M 24x75 DIN 933-8.8 Stückzahl pro Körper :		
9	7001.01.02	1	Stielgrindel 70x30 für Rahmenhöhe 700	4701.95	
9	7001.01.03	1	Stielgrindel 70x30 für Rahmenhöhe 750	4701.97	
9	7001.01.04	1	Stielgrindel 70x30 für Rahmenhöhe 800		
10	7001.03.00	1	Schnittbreitenstellkeil ZR-11		
11	960D2015100N	1	6-ktschr. M 20x1,5x100 DIN 960-10.9		
12	934D2015N	1	6-ktmu. M 20x1,5 DIN 934-10		
13	7001.09.00	1	Scherschraube mit Kerbe (M 16x1,5x100, Maß a = 32,5)		
14	6916D17	2	Scheibe 17 DIN 6916		
15	934D1615N	1	6-ktmu. M 16x1,5 DIN 934-10		
16	4744.41.01	1	Stützradhalter X geschweißt		
17	4745.10.04	2	Schraubband MC-20x161x180		
18	980DV20P	4	Sicherungsmutter VM 20 DIN 980-8		
	4744.41.00	1	Stützradhalter für Star 140 komplett, Bild-Nr. 16-18		

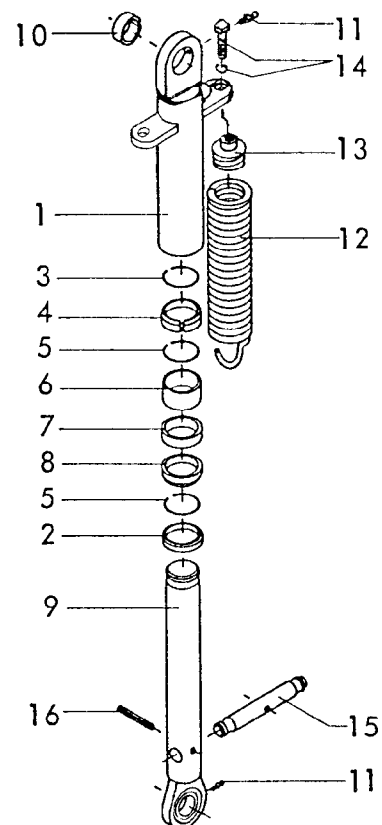


Gerätetyp: Star 120, 140 "E" -einfachwirkend-

Bild-Nr.	Bestell-Nr.	Stück/Gerät/Baugr.	Ersatzteilbezeichnung	Alte Bestell-Nr.	ca. kg/Teil
1	4744.06.00	1	Sperrklinkenhalter		
2	4716.43.00	1	Schmiernippel H 2 8x1	6312.04-7	
3	7346D2122	2	Spannstift 21x22 DIN 7346		
4	6916D17	4	Scheibe 17 DIN 6916		
5	933D1650P	2	6-ktschr. M 16x50 DIN 933-8.8		
"	127DB16	2	Federring B 16 DIN 127		
"	934D16P	2	6-ktmu. M 16 DIN 934-8		
6	4716.14.00	1	Sperrklinke	4709.06-1	
7	1441D31	1	Scheibe 31 DIN 1441		
8	4716.59.00	1	Zugfeder CF-162	2109.03-8	
9	94D850	1	Splint 8x50 DIN 94		
10	4744.05.00	1	Rastenbogen		
11	933D2035P	2	6-ktschr. M 20x35 DIN 933-8.8		
"	127DB20	2	Federring B 20 DIN 127		
12	4716.46.01	1	Distanzstück	8111.02-1	
13	4716.46.03	1	Winkelschwenkverschraubung XSWVE 12 LM		
14	4716.74.00	1	Doppeltwirkende Drossel ST 12353 kpl.	4716.46.02	
15	4716.74.03	1	O-Ring OR 4,8x1,6 (Ersatzdichtung)		
16	4727.63.00	1	Hydraulikrohr 70 lg. kpl.	4714.32-1	
17	4716.46.05	1	Blockkugelhahn	8116.03-2	
18	4716.46.06	1	Hydraulikschlauch 1000 lg.	8102.06-1	
19	4722.34.01	1	Sperrventil	8111.04-1	
20	4716.53.05	2	Hydraulikrohr kpl. 40 lg. } Sonderausrüstung	8101.06-6	
21	8132.01.00	1	Kupplungsstecker nach ISO 5675	8101.02	
22	8132.02.00	1	Staubschutzkappe		

Montage : Teile 2,5,8,7,6,5 und 4 in vorstehender Reihenfolge auf die Kolbenstange schieben, Sprengring 3 aufsetzen. Kolbenstange in das Zylinderrohr 1 einschieben und Sprengringe 5 im Zylinderrohr einrasten lassen.

Demontage : Schraubenzieher in den Ölstützen einführen und Sprengring 3 von der Kolbenstange 9 lösen.



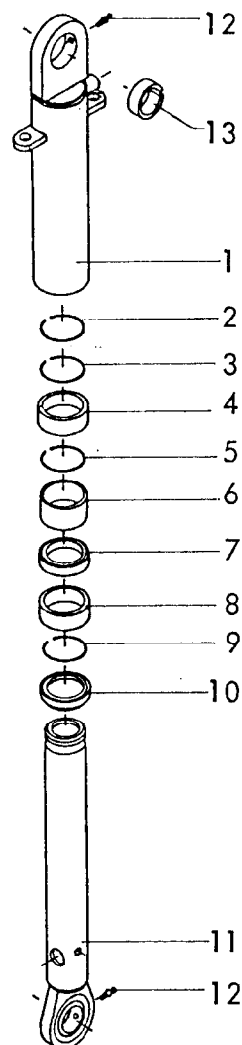
Star 120,140 "E"

Gerätetyp: Zylinder $\varnothing 44,5$ -einfachwirkend-

Bild-Nr.	Bestell-Nr.	Stücke Gerät/ Baugr.	Ersatzteilbezeichnung	Alle Bestell-Nr.	ca. kg/Teil
1	8130.19.00	1	Zylinderrohr kpl.		
2	8130.01.09	1	Abstreifer $\varnothing 44,5 \times 56 \times 2$	8109.01-2	
3	8130.01.03	1	Sprengring $41,5 \times 2,5$	8103.01-7	
4	8130.01.05	1	Führungsbuchse $\varnothing 52,5 \times 4 \times 16$	8103.01-6	
5	8130.01.04	2	Sprengring $50,5 \times 2,5$	8101.01-6	
6	8130.01.07	1	Distanzbuchse $\varnothing 50 \times 2,5 \times 33$	8103.01-4	
7	8130.01.08	1	Nutring PDF $45 \times 53 \times 8$	8109.01-3	
8	8130.01.06	1	Führungsbuchse $\varnothing 52,5 \times 4 \times 16$	8103.01-2	
9	8130.20.00	1	Kolbenstange kpl.		
10	1498D405020	1	Einspannbuchse EG $40/50 \times 20$ DIN 1498		
11	4716.38.00	2	Schmiernippel H 1 8×1	6312.04-6	
12	4716.45.04	2	Drehausgleichsfeder TCF-273		
13	4716.45.03	2	Federstopfen SCF- 8×53		
14	933D1040P	2	6-ktschr. M 10×40 DIN 933-8.8		
"	127DA10	2	Federring A 10 DIN 127		
15	8130.15.01	1	Federbolzen		
16	1481D540	1	Spannstift 5×40 DIN 1481		
	<u>8130.17.00</u>	1	Zylinder komplett, Bild-Nr. 1 - 16		
	<u>8130.01.11</u>	1	Satz Dichtungen komplett, Bild-Nr. 2,4,6-8	<u>8109.04</u>	05.8

Montage : Sprengring 2 lose in das Zylinderrohr legen.
Teile 3-10 in das Zylinderrohr einsetzen.
Kolbenstange 11 einschieben. Sprengring 2
auf die Kolbenstange 11 aufschieben (mit
einem Schraubenzieher durch den Ölstopfen,
dabei die Kolbenstange drehen.)

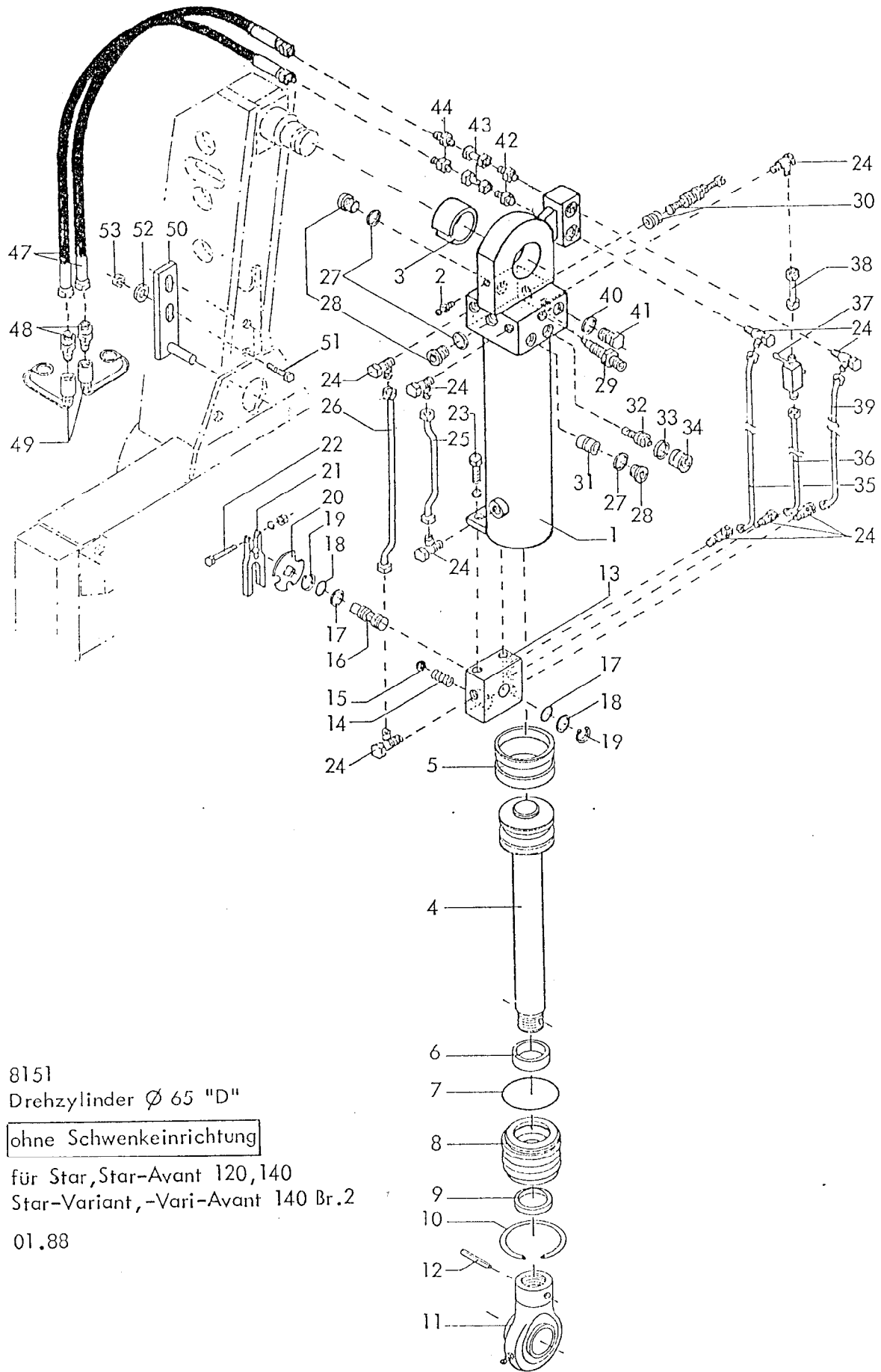
Demontage : Schraubenzieher in den Ölstopfen einführen
und Sprengring 2 von Kolbenstange 11 lösen.
Dann Kolbenstange herausziehen.



Star 120,140 "E"

Gerätetyp: Zylinder $\varnothing 65$ -einfachwirkend-

Bild-Nr.	Bestell-Nr.	Stück, Gerät/ Baugr.	Ersatzteilbezeichnung	Alte Bestell-Nr.	ca. kg/Teil
1	8150.03.00	1	Zylinderrohr kpl.		
2	4716.44.11	1	Sprengring 60x3,2	8111.01-2	
3	4716.44.09	1	Sprengring 67x4	8111.01-3	
4	4716.44.05	1	Führungsbuchse $\varnothing 64,5/72,5 \times 16$	8111.01-4	
5	4716.44.08	1	Sprengring 70x4	8111.01-5	
6	4716.44.03	1	Distanzbuchse $\varnothing 75 \times 4,5 \times 24,5$	8111.01-6	
7	4716.44.07	1	Nutring PDF 65x73x8	8111.01-7	
8	4716.44.04	1	Führungsbuchse $\varnothing 64,5/73 \times 16$	8111.01-8	
9	4716.44.10	1	Sprengring 72x4	8111.01-9	
10	4716.44.06	1	Abstreifer GA 65x75x7/10	8111.01-10	
11	8150.05.00	1	Kolbenstange kpl.		
12	4716.38.00	2	Schmiernippel H 1 8x1	6312.04-6	
13	1498D405020	1	Einspannbuchse EG 40/50x20 DIN 1498		
	<u>8150.01.00</u>	1	Zylinder $\varnothing 65$ -einfachw.- komplett, Bild-Nr. 1 - 13		
	<u>4716.44.12</u>	1	Satz Dichtungen komplett, Bild-Nr.4,7,8,10	<u>8111.10</u>	05.87



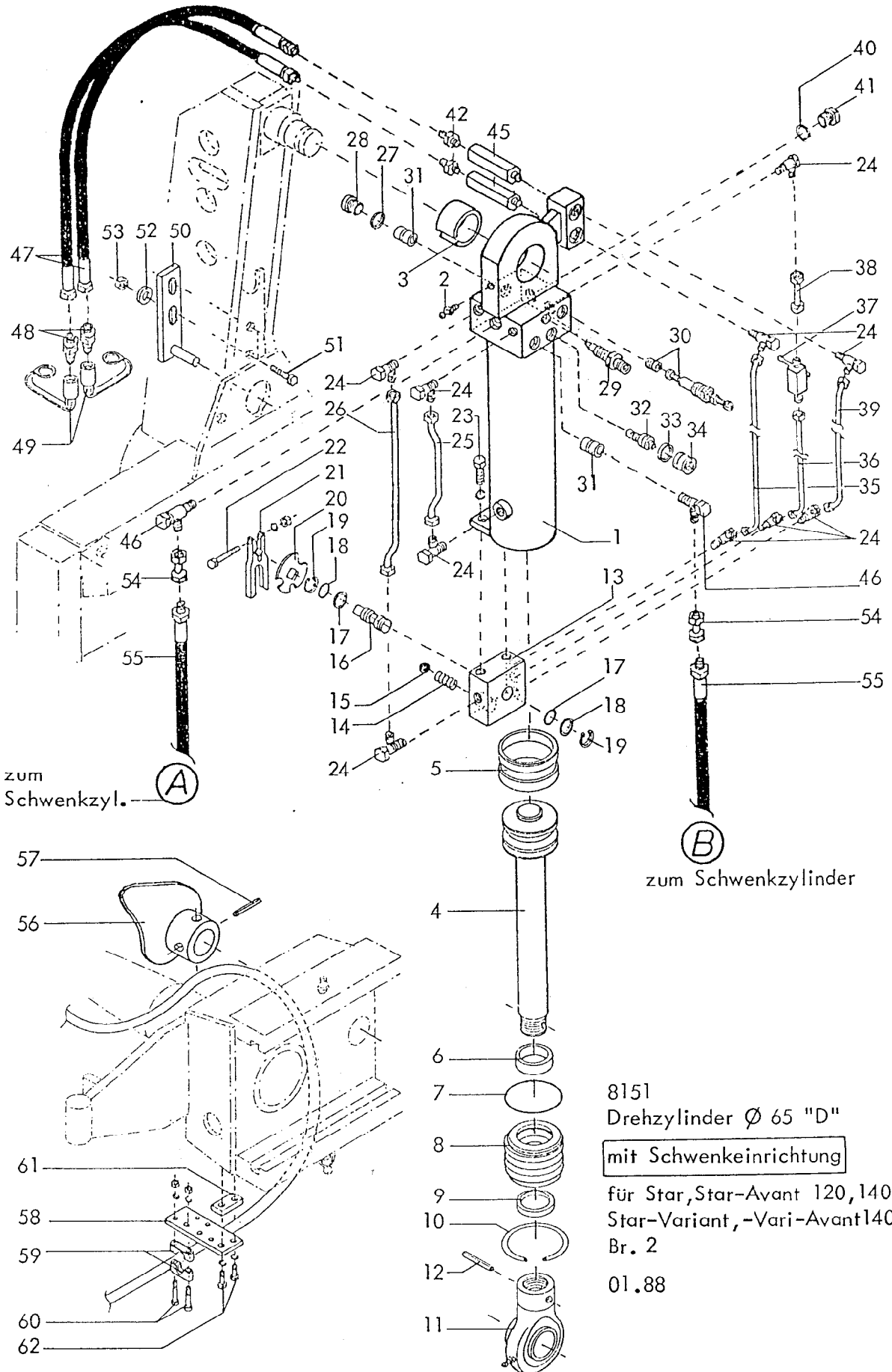
8151

Drehzylinder \varnothing 65 "D"

ohne Schwenkeinrichtung

für Star, Star-Avant 120, 140
 Star-Variant, -Vari-Avant 140 Br.2

01.88



zum Schwenkzyl. (A)

(B) zum Schwenkzylinder

8151
Drehzylinder Ø 65 "D"
mit Schwenkeinrichtung

für Star, Star-Avant 120, 140
Star-Variant, -Vari-Avant 140
Br. 2

01.88

RABE WERK Ersatzteilliste

Gerätetyp: Drehzylinder Ø 65 "D" für Star, Star-Avant 120,140
 Star-Variant,-Vari-Avant 140 Br. 2

Bild-Nr.	Bestell-Nr.	Stückzahl	Ersatzteilbezeichnung
1	8151.27.00	1	Zylinderrohr kpl.
2	4716.38.00	1	Schmiernippel H 1 8x1
3	1498D405020	1	Einspannbuchse EG 40/50x20 DIN 1498
4	8151.30.00	1	Kolbenstange kpl.
5	8126.00.01	1	Kolbendichtung D 20 WO 65/50x18
6	8126.00.02	1	Nutring VN 40x112
7	8126.00.03	1	O-Ring OR 57x5
8	8151.06.00	1	Zylinderkopf
9	8126.00.04	1	Abstreifer AS 40-50-5/8
	<u>8126.00.05</u>	1	Satz Dichtungen komplett, Bild-Nr. 5,6,7,9
10	8151.00.01	1	Sprengring B 66
11	8151.03.00	1	Gelenkkopf -stangenseitig-
12	1481D850	1	Spannstift 8x50 DIN 1481
13	8151.17.00	1	Drehschiebergehäuse
14	8131.02.13	1	Druckfeder
15	4716.36.00	1	Kugel Ø 14
16	8131.02.02	1	Steuerzapfen
17	4716.52.17	2	O-Ring 12x2
18	8131.02.14	2	Stützring SRA 16-1,7-1,0
19	471D151	2	Sicherungsring 15x1 DIN 471
20	4716.52.07	1	Rastscheibe
21	4716.52.06	1	Schaltklaue D 11
22	931D840P	1	6-ktschr. M 8x40 DIN 931-8.8
"	127DA8	1	Federring A 8 DIN 127
"	934D8P	1	6-ktmu. M 8 DIN 934-8
23	933D825P	2	6-ktschr. M 8x25 DIN 933-8.8
"	127DA8	2	Federring A 8 DIN 127
24	8151.15.03	10	Schwenkverschraubung SWVE 8-PLM
25	8151.35.00	1	Hydraulikrohr 263 lg. kpl.
26	8151.34.00	1	Hydraulikrohr 337 lg. kpl.
27	7603DA172115 Cu	3(1)	Dichtring A 17x21x1,5 DIN 7603-Cu

RABE WERK Ersatzteilliste

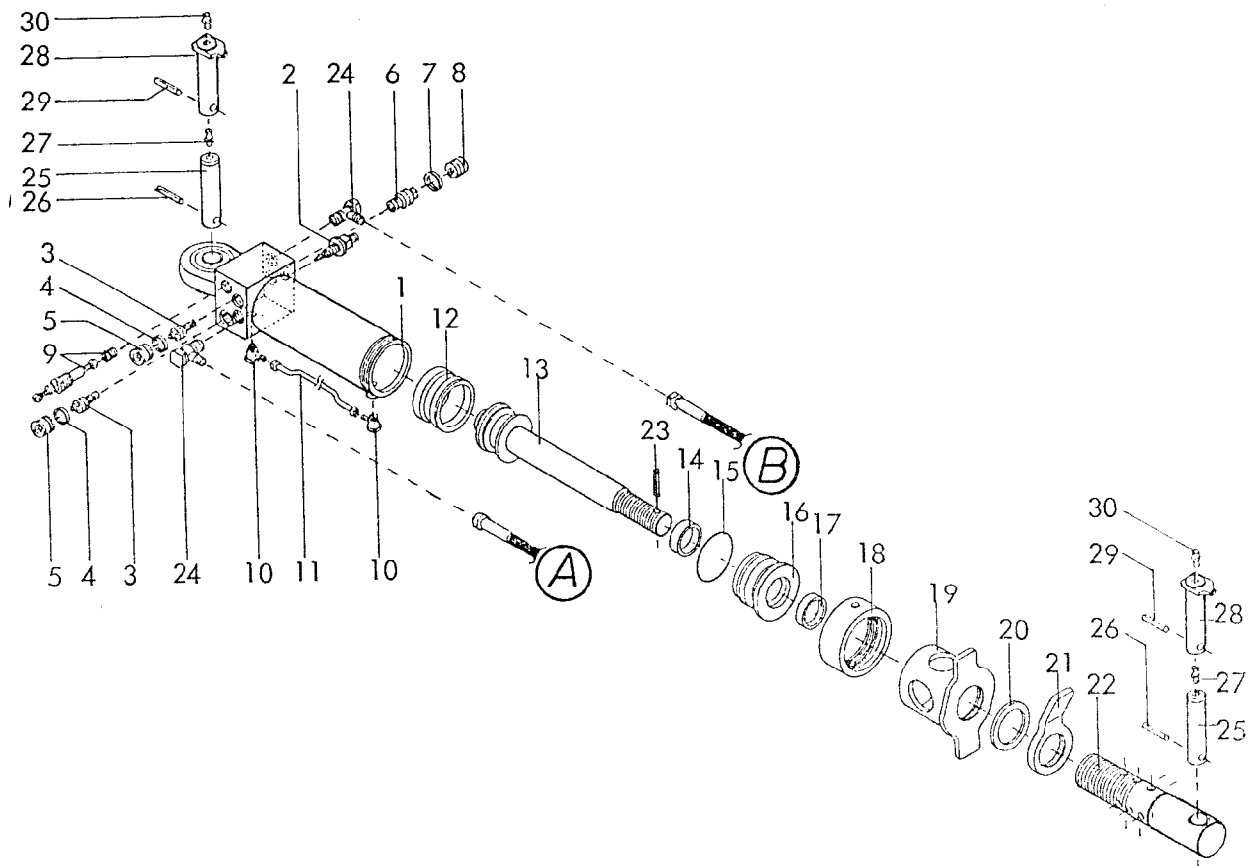
Gerätetyp: Drehzylinder Ø 65 "D" für Star, Star-Avant 120,140
Star-Variant,-Vari-Avant 140 Br. 2

Bild-Nr.	Bestell-Nr.	Stückzahl	Ersatzteilbezeichnung
28	908DR3/8V	3(1)	Verschlussschraube R 3/8" DIN 908-5.8
29	8154.01.01	1	Drosselschraube mit Rückschlagventil
30	4723.86.02	1	Druckbegrenzungsventil MVU 4 E (Unterer Einsatz $M_G = 35 \text{ Nm}$)
31	4723.86.03	1(2)	Rückschlagventil RC-2
32	4723.86.04	1	Hydr. entsperrb. Rückschlagventil RHC-2
33	7603DA202415 Cu	1	Dichtring A 20x24x1,5 DIN 7603-Cu
34	908D2015V	1	Verschlussschraube M 20x1,5 DIN 908-5.8
35	8151.32.00	1	Hydraulikrohr 396 lg. kpl.
36	8151.31.00	1	Hydraulikrohr 239 lg. kpl.
37	8151.15.06	1	Kugelhahn K-KHV 8 L/NW 6
38	8151.23.00	1	Hydraulikrohr 48 lg. kpl.
39	8151.33.00	1	Hydraulikrohr 520 lg. kpl.
40	7603DA182215Cu	1	Dichtring A 18x22x1,5 DIN 7603-Cu
41	7604 DA1815R	1	Verschlussschraube AM 18x1,5 DIN 7604-5.6
42	4723.02.03	2	Gerade Einschraubverschraubung GE 12-L/R ED
43	4727.63.00	2	Hydraulikrohr 70 lg. kpl.
44	4716.52.13	2	Gerade Verschraubung G 12-L
45	8151.26.03	2	Stromventil SB 17 E 16
46	4716.52.04	2	Winkelschwenkverschraubung SWVE 12 LR 3/8" SA-7
	<u>8151.26.01</u>	1	Drehzylinder Ø 65 ohne Schwenkeinrichtung komplett, Bild-Nr. 1-44
	<u>8151.26.02</u>	1	Drehzylinder Ø 65 mit Schwenkeinrichtung komplett, Bild-Nr. 1-42, 45, 46 (..) Stückzahlen)
47	4716.46.06	2	Hydraulikschlauch 1000 lg.
48	8132.01.00	2	Kupplungsstecker nach ISO 5675
49	8132.02.00	2	Staubschutzkappe
50	4744.08.00	1	Umschaltzapfen
51	933D1645P	2	6-ktschr. M 16x45 DIN 933-8.8
52	980DV16P	2	Sicherungsmutter VM 16 DIN 980-8
53	6916D17	2	Scheibe 17 DIN 6916

RABE WERK Ersatzteilliste

Gerätetyp: Drehzylinder Ø 65 "D" mit Schwenkeinrichtung für Star, Star-Avant 120,140 Star-Variant,-Vari-Avant 140 Br. 2

Bild-Nr.	Bestell-Nr.	Stück-zahl	Ersatzteilbezeichnung
<u>Teile für Schwenkeinrichtung :</u>			
54	4716.53.05	2	Hydraulikrohr 40 lg. kpl.
55	6436.08.02	2	Hydraulikschlauch 2000 lg.
56	4750.26.00	1	Schlauchführung
57	1481D860	1	Spannstift 8x60 DIN 1481
58	4750.00.03	1	Schlauchbefestigung
59	8154.01.02	2	Rohrschelle 218 PP
60	912D640P	4	Zylinderschraube M 6x40 DIN 912-8.8
"	127DA6	4	Federring A 6 DIN 127
"	934D6P	4	6-ktmu. M 6 DIN 934-8
61	4750.00.04	1	Distanzstück
62	933D1030P	2	6-ktschr. M 10x30 DIN 933-8.8
"	127DA10	2	Federring A 10 DIN 127
			} nur bei Star-Avant
62	933D1020P	2	6-ktschr. M 10x20 DIN 933-8.8
"	127DA10	2	Federring A 10 DIN 127
			01.88



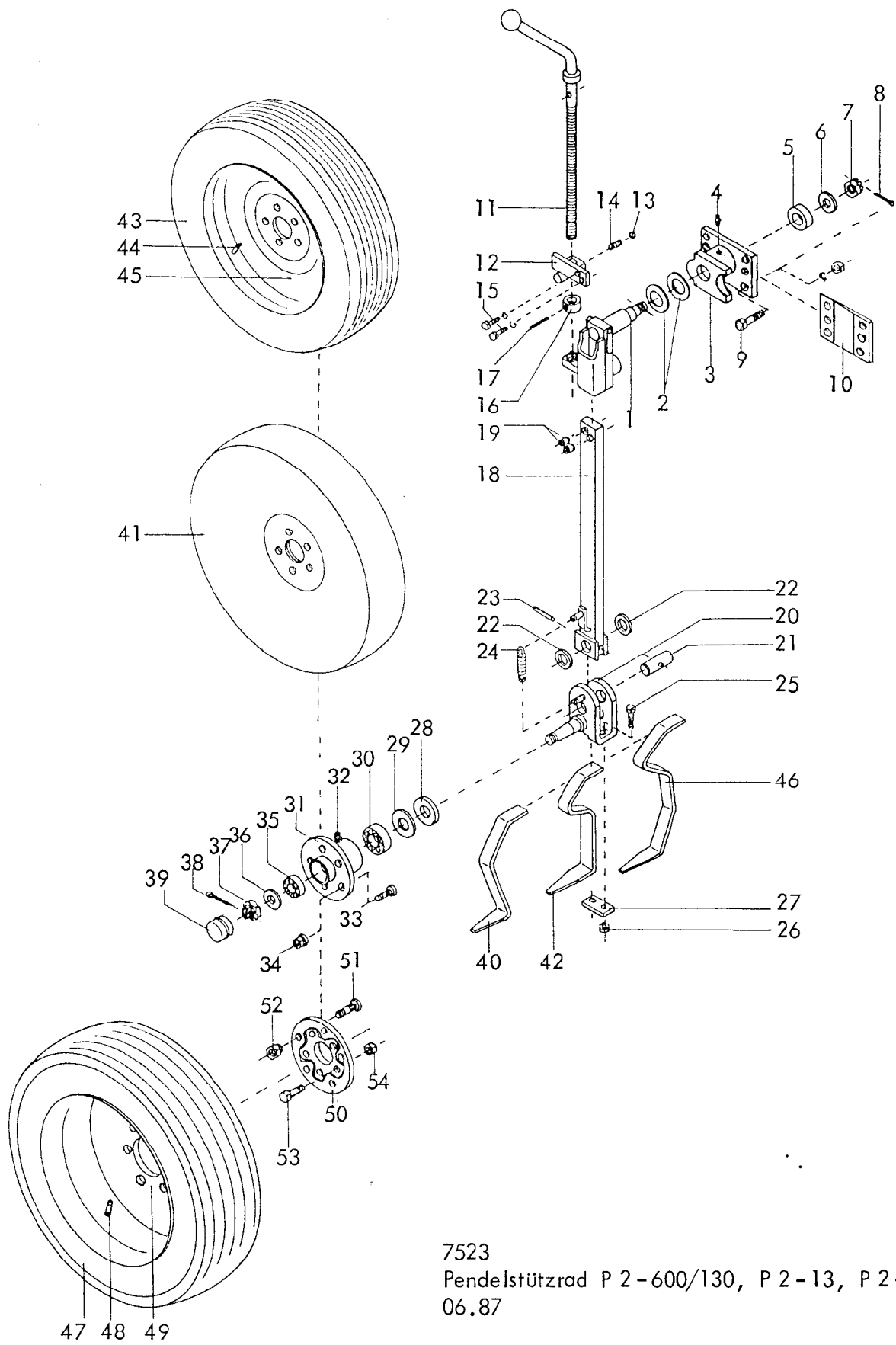
RABE WERK Ersatzteilliste

Gerätetyp: Schwenkzylinder Ø 65 -doppeltw.- für Star, Star-Avant 120,140 X

Bild-Nr.	Bestell-Nr.	Stückzahl	Ersatzteilbezeichnung
1	8151.38.00	1	Zylinderrohr kpl.
2	8154.01.01	1	Drosselschraube mit Rückschlagventil
3	4723.86.04	2	Hydr. entsperrb. Rückschlagventil RHC-2 ($M_a = 90 \text{ Nm}$)
4	7603DA202415 Cu	2	Dichtring A 20x24x1,5 DIN 7603-Cu
5	908D2015V	2	Verschlussschraube M 20x1,5 DIN 908-5.8
6	4723.86.03	1	Rückschlagventil RC-2 ($M_a = 22 \text{ Nm}$)
7	7603DA172115 Cu	1	Dichtring A 17x21x1,5 DIN 7603-Cu
8	908DR3/8V	1	Verschlussschraube R 3/8" DIN 908-5.8
9	4723.86.02	1	Druckbegrenzungsventil MVU 4 E (Unterer Einsatz $M_a = 35 \text{ Nm}$)
10	8151.15.03	2	Schwenkverschraubung SWVE 8-PLM

Gerätetyp: Schwenkzylinder Ø 65 -doppeltw.- für Star, Star-Avant 120,140 X

Bild-Nr.	Bestell-Nr.	Stückzahl	Ersatzteilbezeichnung
11	8151.41.00	1	Hydraulikrohr kpl.
12	8126.00.01	1	Kolbendichtung D 11 WA, 65x50x18
13	8151.39.00	1	Kolbenstange
14	8129.00.02	1	Nutring VN 35-110
15	8126.00.03	1	O-Ring OR 57x5
16	8133.00.01	1	Zylinderkopf
17	8129.00.03	1	Abstreifer AS 35-45-7/10
18	8126.06.00	1	Überwurfmutter
19	8151.40.00	1	Verstellung
20	988D50621	1	Paßscheibe 50x62x1 DIN 988
21	8151.37.02	1	Kontermutter
22	8151.37.01	1	Gewindehülse
23	1481D840	1	Spannstift 8x40 DIN 1481
24	4716.52.04	2	Schwenkverschraubung SWVE 12 LR 3/8" SA-7
	<u>8151.37.00</u>	1	Schwenkzylinder Ø 65 -doppeltw.- komplett, Bild-Nr. 1-24
	<u>8135.00.02</u>	1	Satz Dichtungen komplett, Bild-Nr. 12,14,15,17
25	4748.00.01	2	Anlenkbolzen
26	1481D860	2	Spannstift 8x60 DIN 1481
"	1481D530	4	Spannstift 5x30 DIN 1481
27	4716.38.00	2	Schmiernippel H 1 8x1
			} Verbundstift
			} für Star X
28	4748.14.00	2	Anlenkbolzen
29	1481D840	2	Spannstift 8x40 DIN 1481
30	71412DA81	2	Schmiernippel AM 8x1 DIN 71412
			} für Star-Avant X



7523
 Pendelstützrad P 2-600/130, P 2-13, P 2-13 B
 06.87

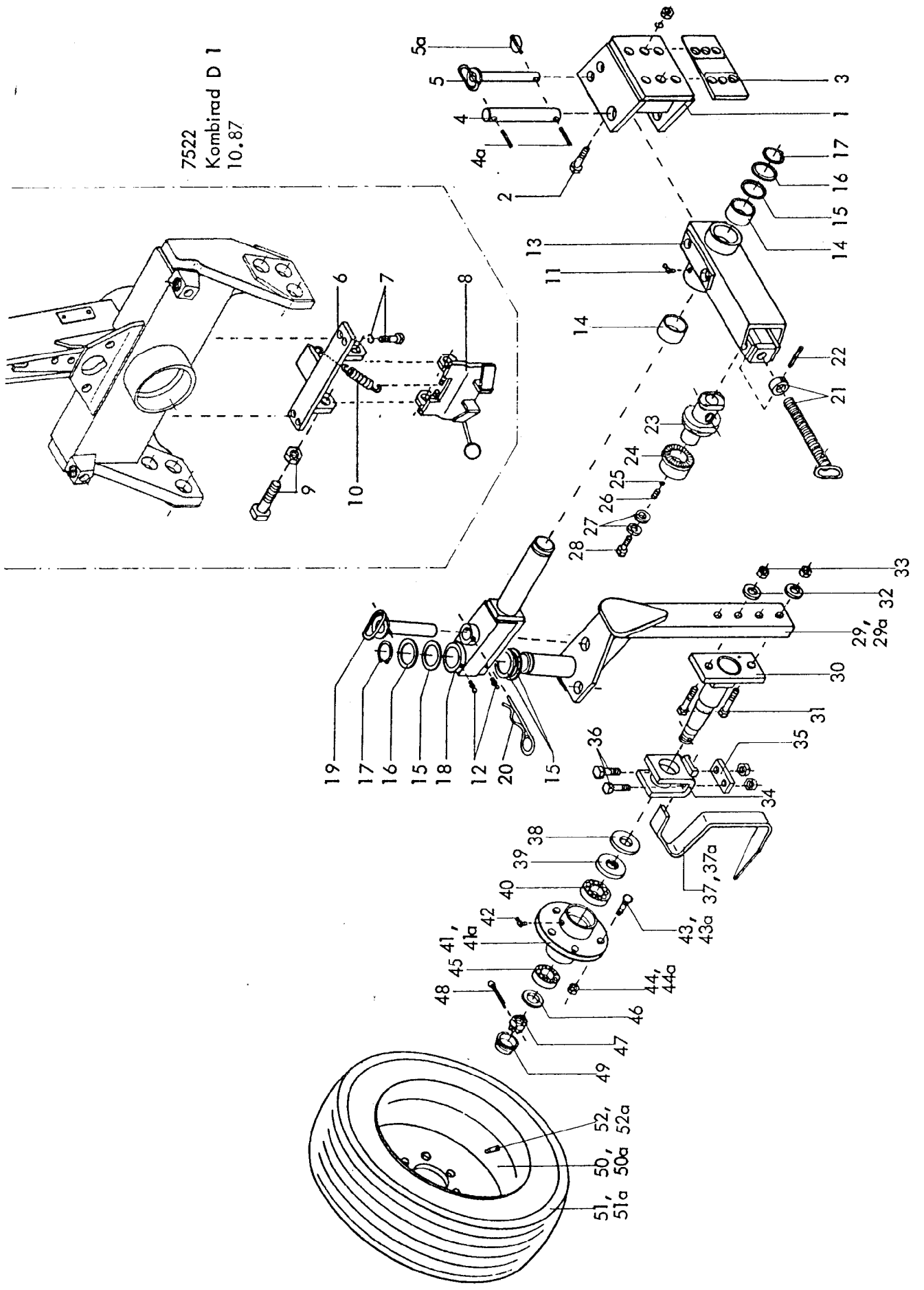
Gerätetyp: Pendelstützrad P 2 - 600/130, P 2 - 13, P 2 - 13 B

Bild-Nr.	Bestell-Nr.	Stücke Gerät/ Baugr.	Ersatzteilbezeichnung	Alte Bestell-Nr.	ca. kg / Teil
1	7523.04.00	1	Pendelachse		
2	2093DB90	2	Tellerfeder B 90 DIN 2093		
3	7523.03.00	1	Pendelgehäuse		
4	4716.38.00	1	Schmiernippel H 1 8x1	6312.04-6	
5	7518.00.01	1	Lagerscheibe		
6	7518.00.02	1	Scheibe C-170	4504.26-7	
7	937D1615P	1	Kronenmutter M 16x1,5 DIN 937-8		
8	94D436	1	Splint 4x36 DIN 94		
9	961D201560N	4	6-ktschr. M 20x1,5x60 DIN 961-10.9		
"	127DB20	4	Federring B 20 DIN 127		
"	934D2015N	4	6-ktmu. M 20x1,5 DIN 934-10		
10	7513.09.00	1	Schnittbreitenstellkeil ZR-14		
11	7518.06.00	1	Tiefenstellspindel		
12	7523.12.00	1	Anschraubplatte		
13	4716.36.00	1	Kugel Ø 14	4701.05-9	
14	4716.12.00	1	Druckfeder DF-80	4701.05-10	
15	933D1240P	2	6-ktschr. M 12x40 DIN 933-8.8		
"	127DA12	2	Federring A 12 DIN 127		
16	7509.00.04	1	Stoßring	7507.07	
17	1481D636	1	Spannstift 6x36 DIN 1481	} Verbundstift	
"	1481D3530	1	Spannstift 3,5x30 DIN 1481		
18	7518.22.02	1	Stützradstiel		
19	1481D2114	2	Spannstift 21x14 DIN 1481		
20	7523.15.01	1	Schwenkachse		
21	7518.20.02	1	Schwenkbolzen		
22	988DS28402	2	Stützscheibe S 28x40x2 DIN 988		
23	1481D1075	1	Spannstift 10x75 DIN 1481	} Verbundstift	
"	1481D675	1	Spannstift 6x75 DIN 1481		
24	7518.20.03	1	Zugfeder CF-178		
25	931D1250P	2	6-ktschr. M 12x50 DIN 931-8.8		
26	980DV12P	2	Sicherungsmutter VM 12 DIN 980-8		
27	7522.27.04	1	Klemme		
28	6330.00.02	1	Scheibe		

Gerätetyp: Pendelstützrad P 2 - 600/130, P 2 - 13, P 2 - 13 B

Bild-Nr.	Bestell-Nr.	Stück Gerät/ Baugr.	Ersatzteilbezeichnung	Alte Bestell-Nr.	ca. kg / Teil
29	6330.00.07	1	Nilosring 30207 AV		
30	720D30207	1	Kegelrollenlager 30207 DIN 720		
31	7523.01.01	1	Nabe GS 2,5		
32	71412DB81	1	Schmiernippel BM 8x1 DIN 71412		
33	6330.00.04	5	Riffelbolzen M 12x1,5x36		
34	6330.00.05	5	Kugelbundmutter M 12x1,5		
35	720D30205	1	Kegelrollenlager 30205 DIN 720		
36	1440D25	1	Scheibe 25 DIN 1440		
37	937D2415P	1	Kronenmutter M 24x1,5 DIN 937-8		
38	94D536	1	Splint 5x36 DIN 94		
39	6330.00.06	1	Radkappe		
40	7523.14.01	1	Abstreifer	} für P2-600/130	
41	7523.01.02	1	Radscheibe 600x130		
42	7523.16.01	1	Abstreifer für Reifen 175 SR 14	} für P2-13	
43	7523.02.02	1	Reifen 175 SR 14		
44	7523.02.03	1	Schlauch 175 R 14		
45	7523.02.04	1	Felge 5.50 K 14		
	<u>7523.02.01</u>	1	Reifen mit Felge komplett, Bild-Nr. 43-45		
46	7513.28.01	1	Abstreifer für Reifen 10.0/80-12	} für P2-13B	
47	7522.30.07	1	Reifen 10.0/80-12 Impl. AF		
48	7522.30.08	1	Schlauch 10.0/80-12		
49	7522.30.06	1	Felge 7.00x12 EP-10		
50	7513.21.00	1	Zwischenflansch		
51	7522.30.01	5	Riffelbolzen M 14x1,5x43		
52	7522.30.02	5	Kugelbundmutter M 14x1,5		
53	933D1235N	5	6-ktschr. M 12x35 DIN 933-10.9		
54	980DV12N	5	Sicherungsmutter VM 12 DIN 980-10		
	<u>7513.28.02</u>	1	Breitreifen 10.0/80-12 komplett, Bild-Nr. 46-54 (Umbausatz)		

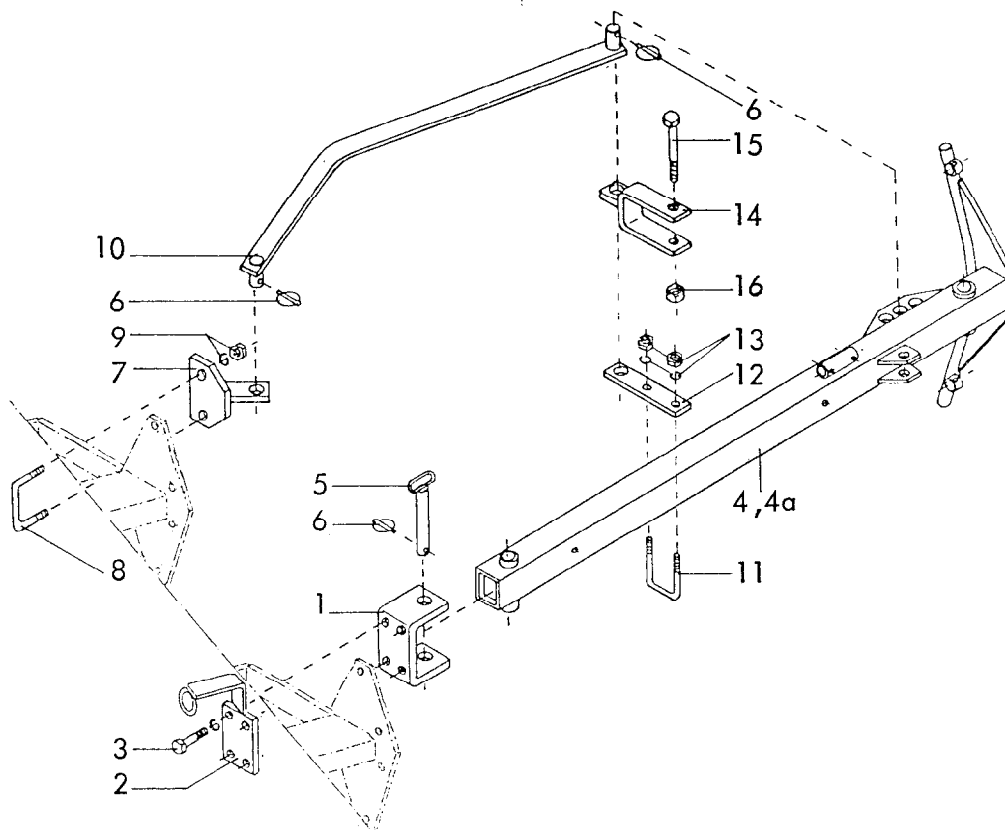
7522
Kombirad D 1
10.87



2 Gerätetyp: Kombirad D 1

Bild-Nr.	Bestell-Nr.	Stück/Gerät/Baugr.	Ersatzteilbezeichnung	Alte Bestell-Nr.	ca. kg/Teil
1	7522.13.00	1	Konsolenhalter		
2	960D201565 ^P	4	6-ktschr. M 20x1,5x65 DIN 960-8.8		
"	127DB20	4	Federring B 20 DIN 127		
"	934D2015 ^P	4	6-ktschr. M 20x1,5 DIN 934-8		
3	7513.09.00	1	Schnittbreitenstellkeil ZR-14		
4	7522.00.01	1	Lagerbolzen Ø 28x180		
4a	1481D840	2	Spannstift 8x40 DIN 1481		
5	7522.10.00	1	Umsteckbolzen		
5a	8405.12.09	1	Klappstecker STB-4,5x340		
6	7522.15.00	1	Schwenklager		
7	933D1635 ^P	2	6-ktschr. M 16x35 DIN 933-8.8		
"	127DB16	2	Federring B 16 DIN 127		
8	7522.24.00	1	Verriegelung		
9	931D2065 ^P	2	6-ktschr. M 20x65 DIN 931-8.8		
"	980DV20 ^P	2	Sicherungsmutter VM 20 DIN 980-8		
10	7521.10.00	2	Zugfeder CF-184	2113.02-7	Verriegelung - halbgedrehte Lage
11	4716.43.00	1	Schmiernippel H 2 8x1	6312.04-7	
12	4716.38.00	2	Schmiernippel H 1 8x1	6312.04-6	
13	7522.22.00	1	Konsole		
14	7522.00.02	2	Buchse Ø 55/63x40		
15	988D556805	2(4)	Paßscheibe 55x68x0,5 DIN 988		
16	988DS55683	2	Stützscheibe S 55x68 DIN 988		
17	471D552	2	Sicherungsring 55x2 DIN 471		
18	7522.21.07	1	Schwenkachse		
19	7522.09.00	1	Verriegelungsbolzen		
20	8404.19.00	1	Federsteckstock BTB-6	4326.13	
21	7522.07.00	1	Spindel kpl. mit Stellring und Spannstift		
22	1481D836	1	Spannstift 8x36 DIN 1481		
23	7522.28.00	1	Spindelmutter		
24	7522.06.00	1	Exzenter		
25	4716.36.00	1	Kugel Ø 14	4701.05-9	
26	4716.12.00	1	Druckfeder DF-80	4701.05-10	
27	9021DA17	2	Scheibe A 17 DIN 9021		
28	961D161520 ^P	1	6-ktschr. M 16x1,5x20 DIN 961-8.8		

Bild-Nr.	Bestell-Nr.	Stück- Gerät/ Baugr.	Ersatzteilbezeichnung	Alte Bestell-Nr.	ca. kg / Teil
29	7522.17.01	1	Stiel für Rahmenhöhe 700/750		
29a	7522.17.03	1	Stiel für Rahmenhöhe 750/800		
30	7522.18.00	1	Achse komplett		
31	960D201580N	2	6-ktschr. M 20x1,5x80 DIN 960-10.9		
32	6916D21	2	Scheibe 21 DIN 6916		
33	934D2015N	2	6-ktschr. M 20x1,5 DIN 934-10		
34	7522.27.01	1	Abstreiferhalter		
35	7522.27.04	1	Klemme		
36	931D1245M	2	6-ktschr. M 12x45 DIN 931-12.9		
"	980DV12 M	2	Sicherungsmutter VM 12 DIN 980-12		
	<u>7522.27.00</u>	1	Abstreiferhalter komplett, Bild-Nr. 34-36		
37	7522.26.01	1	Abstreifer für Reifen 195 R 14 C		
37a	7522.33.00	1	Abstreifer für Reifen 10.0/80-12		
38	6330.00.02	1	Scheibe		
39	6330.00.07	1	Nilosring 30207 AV		
40	720D30207	1	Kegelrollenlager 30207 DIN 720		
41	7523.01.01	1	Nabe GS 2,5		
41a	7522.32.00	1	Nabe		
42	71412DB81	1	Schmiernippel BM 8x1 DIN 71412		
43	6330.00.04	5	Riffelbolzen M 12x1,5x36		
43a	7522.30.01	5	Riffelbolzen M 14x1,5x43		
44	6330.00.05	5	Kugelbundmutter M 12x1,5		
44a	7522.30.02	5	Kugelbundmutter M 14x1,5		
45	720D33205	1	Kegelrollenlager 33205 DIN 720		
46	988DS2535	1	Stützscheibe S 25x35 DIN 988		
47	937D2415P	1	Kronenmutter M 24x1,5 DIN 937-8		
48	94D536	1	Splint 5x36 DIN 94		
49	6330.00.06	1	Radkappe		
50	6330.11.02	1	Felge 6 J x 14 H 2		
50a	7522.30.06	1	Felge 7.00x12 Nr. 6747-1		
51	6330.11.01	1	Reifen 195 R 14 C, 8 PR		
51a	7522.30.07	1	Reifen 10.0/80-12, 10 PR		
52	6248.13.08	1	Schlauch 195 R 14		
52a	7522.30.08	1	Schlauch 10.0/80-12		
	<u>7522.11.02</u>	1	Laufgrad mit Reifen 195 R 14 C komplett, Bild-Nr. 38-41, 42, 43, 44, 45-50, 51, 52		
	<u>7522.30.00</u>	1	Laufgrad mit Reifen 10.0/80-12 komplett, Bild-Nr. 38-40, 41a, 42, 43a, 44a-49, 50a, 51a, 52a		10.87



Gerätetyp: Auslegearm für Drehflüge

Bild-Nr.	Bestell-Nr.	Stücke Gerät/ Baugr.	Ersatzteilbezeichnung	Alte Bestell-Nr.	ca. kg / Teil
<u>Auslegearm für Sittich</u>					
1	7406.00.01	1	U-Bügel		
2	7406.00.02	1	Klemmplatte		
3	960D161560M	4	6-ktschr. M 16x1,5x60 DIN 960-12.9		
"	127DB16	4	Federring B 16 DIN 127		
4	7406.70.00	1	Auslegearm		
5	7406.20.00	1	Steckbolzen		
6	6805.00.17	3	Klappstecker STB-10x500	4311.19	
7	7406.68.00	1	Stangenanlenkung		
8	7407.09.01	1	Schraubband MC-20x115x70		
9	127DB20	2	Federring B 20 DIN 127		
"	934D20P	2	6-ktmu. M 20 DIN 934-8		
10	7406.69.00	1	Auslegestange -gekröpft-		
11	7406.00.05	1	Schraubband MC-12x83x100		
12	7406.00.04	1	Lasche -lang-		
13	127DA12	2	Federring A 12 DIN 127		
"	934D12P	2	6-ktmu. M 12 DIN 934-8		
	<u>7406.72.01</u>	1	Auslegearm für Sittich komplett, Bild-Nr.1-13		

Gerätetyp: Auslegearm für Drehflüge

Bild-Nr.	Bestell-Nr.	Stücke Gerät/ Baugr.	Ersatzteilbezeichnung	Alte Bestell-Nr.	ca. kg / Teil
			<u>Auslegearm für Specht, Star, Supertaube L</u>		
1	7406.00.01	1	U-Bügel		
2	7406.30.00	1	Klemmplatte mit Halter		
3	960D161560M	4	6-ktschr. M 16x1,5x60 DIN 960-12.9		
"	127DB16	4	Federring B 16 DIN 127		
4	7406.04.02	1	Auslegearm		
5	7406.20.00	1	Steckbolzen		
6	6805.00.17	3	Klappstecker STB-10x500	4311.19	
7	7406.68.00	1	Stangenanlenkung		
8	7407.09.01	1	Schraubband MC-20x115x70		
9	127DB20	2	Federring B 20 DIN 127		
"	934D20P	2	6-ktmu. M 20 DIN 934-8		
10	7406.69.00	1	Auslegestange -gekröpft-		
14	4724.45.00	1	Transporthalter		
15	931D16120P	1	6-ktschr. M 16x120 DIN 931-8.8		
16	980DV16P	1	Sicherungsmutter VM 16 DIN 980-8		
	<u>7406.71.01</u>	1	Auslegearm für Specht, Star, Supertaube L kpl. Bild-Nr. 1-10, 14-16		
			<u>Auslegearm für Supertaube X, Kranich, Phönix</u>		
1	7406.01.03	1	U-Bügel		
2	7406.44.00	1	Klemmplatte mit Halter		
3	960D201565P	4	6-ktschr. M 20x1,5x65 DIN 960-8.8		
"	127DB20	4	Federring B 20 DIN 127		
4	7406.04.02	1	Auslegearm für Supertaube X		
4a	7406.19.02	1	Auslegearm für Phönix, Kranich		
5	7406.20.00	1	Steckbolzen		
6	6805.00.17	3	Klappstecker STB-10x500	4311.19	
7	7406.68.00	1	Stangenanlenkung		
8	7407.09.01	1	Schraubband MC-20x115x70		
9	127DB20	2	Federring B 20 DIN 127		
"	934D20P	2	6-ktmu. M 20 DIN 934-8		
10	7406.69.00	1	Auslegestange -gekröpft-		
14	4724.45.00	1	Transporthalter		
15	931D16120P	1	6-ktschr. M 16x120 DIN 931-8.8		
16	980DV16P	1	Sicherungsmutter VM 16 DIN 980-8		
	<u>7406.71.02</u>	1	Auslegearm für Supertaube X komplett, Bild-Nr. 1-4, 5-10, 14-16		
	<u>7406.71.03</u>	1	Auslegearm für Kranich, Phönix komplett, Bild-Nr. 1-3, 4a-10, 14-16		