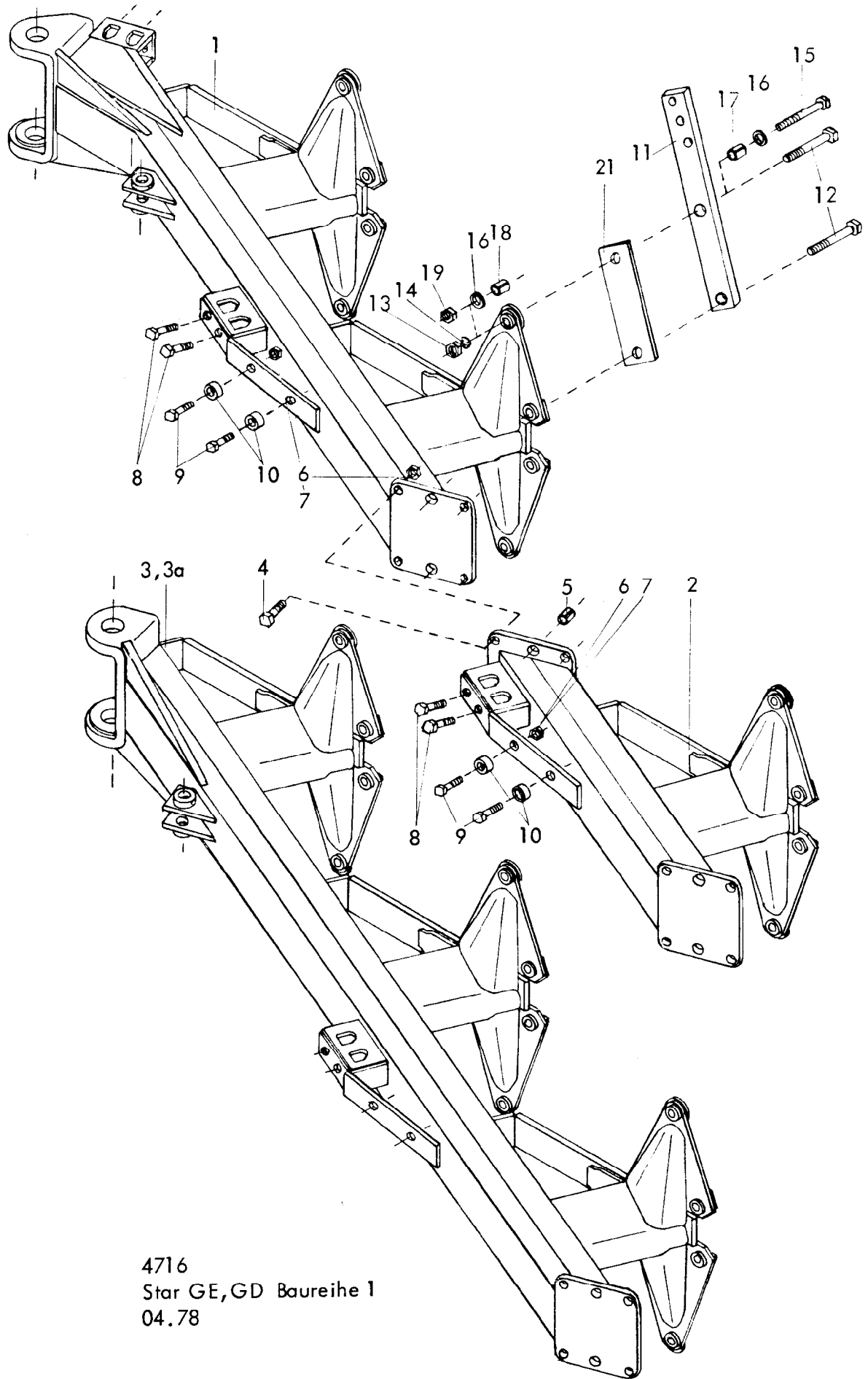


4716
Star GE, GD Baureihe I
Star-DESI GE, GD
07.79

Bild-Nr.	Bestell-Nr.	Stück/Gerat/Baugr.	Ersatzteilbezeichnung	Alte Bestell-Nr.	ca kg/Teil
1	4716.01.00	1	Turm		
2	4716.37.00	1	Typenschild SX-4	6405.01-2	
3		2	Halbrundkerbnagel 4x10 DIN 1476		
4	4716.09.00	1	Steckstock TB-25x130 A	6314.09-2	
5	4716.35.00	1	Federsteckstock BTB-4	6416.01-3	
6	4716.10.00	1	Oberer Zylinderbolzen	4714.03	
7		2	Spannhülse 6x45 DIN 1481		
8		2	Scheibe 28 DIN 6916		
9	4716.11.00	2	Verkantungsspindel		
10	4716.12.00	3	Druckfeder DF-80	4701.05-10	
11	4716.36.00	3	Kugel Ø 14	4701.05-9	
12	4716.38.00	4	Schmiernippel H 1 8x1	6312.04-6	
13	4716.02.00	2	Achskopfbolzen Kat. II	4709.42	
14	4716.04.00	2	Achskopfbolzen für Fendt-Schnellkuppler	4709.43	
15	4716.05.05	1	Zurückgesetzter Unterlenkerzapfen -links-	} Kat. II	
15a	4716.05.04	1	Zurückgesetzter Unterlenkerzapfen -rechts-		
16	4716.06.05	1	Zurückgesetzter Unterlenkerzapfen -links-	} für Fendt-Schnellkuppler	
16a	4716.06.04	1	Zurückgesetzter Unterlenkerzapfen -rechts-		
17	4716.08.00	2	Distanzhülse AC-42x7x20	4703.41	
18		2	6-ktmu. M 27x1,5 DIN 934-8		
19	4716.16.00	1	Drehachse		
20		1	Splint 8x100 DIN 94		
21	4716.39.00	1	Nilosring 32016 XAV	4710.26-2	
22		1	Kegelrollenlager 32016 X DIN 720		
23		1	Kegelrollenlager 30213 DIN 720		
24	4716.40.00	1	Vorderer Filz 8x6x352	4701.08-6	
25	4716.17.00	1	Kronenmutter GKM 62x1,5	4701.08-7	
26	4716.20.00	1	Zwischenplatte		
27	4716.25.00	1	Senkrechter Rahmenbolzen Ø 45x310 komplett mit 2 Verbundstiften 13x75 + 8x75 DIN 1481		
28					
29	4716.22.00	1	Rahmenverlagerungsspindel		
30	4716.23.00	1	Stoßring		
31		1	Spannhülse 6x45 DIN 1481		

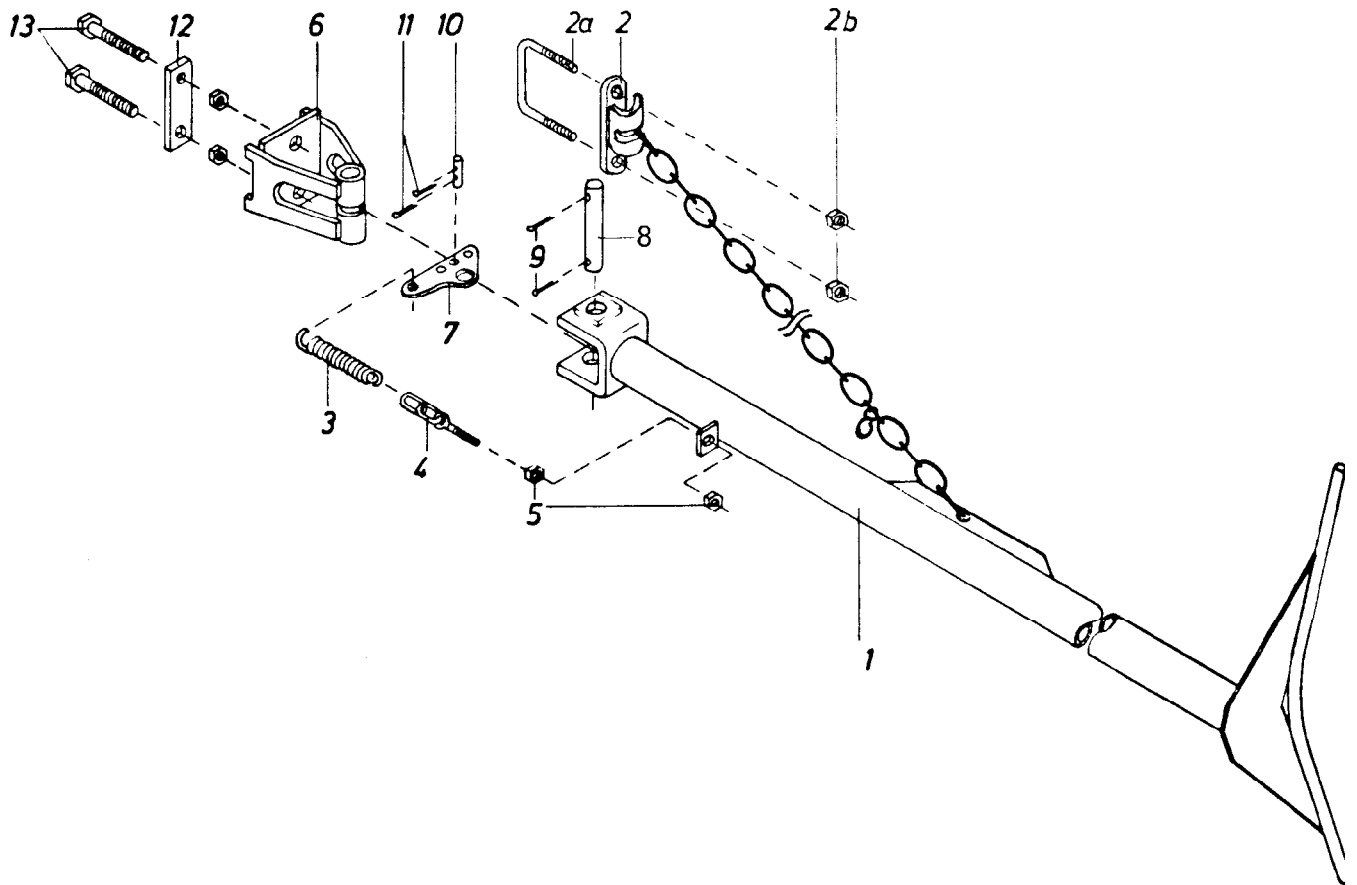
Bild-Nr.	Bestell-Nr.	Stücke Gerät/ Baugr.	Ersatzteilbezeichnung	Alte Bestell-Nr.	ca kg/Teil
32	4716.24.00	1	Spindelmutter		
33	4716.31.05	1	Gewindespindel -links- M 30 L		
34	4716.32.03	1	Gegenmutter -links-		
35	4716.32.01	1	Spannschloßmutter 45.02		
36	4716.32.02	1	Gegenmutter -rechts-		
37	4716.31.04	1	Gewindespindel -rechts- M 30		
	<u>4716.32.00</u>	1	Spannschloß komplett, Bild-Nr. 33 - 37		
38	4716.33.00	2	Spannschloßbolzen		
39		2	Spannhülse 8x45 DIN 1481		
40	4343.10.08	1	Abstellstütze für 650 Rahmenhöhe	4340.05-1	
40	4343.10.09	1	Abstellstütze für 700 Rahmenhöhe	4701.94-1	
40	4343.10.10	1	Abstellstütze für 750 Rahmenhöhe	4701.91-1	
41	4345.26.00	1	Druckfeder DF-173	4701.91-2	
42		1	Scheibe 17 DIN 1441		
43		1	Kronenmutter M 16 DIN 937-8		
44		1	Splint 4x30 DIN 94		
					04.78

4



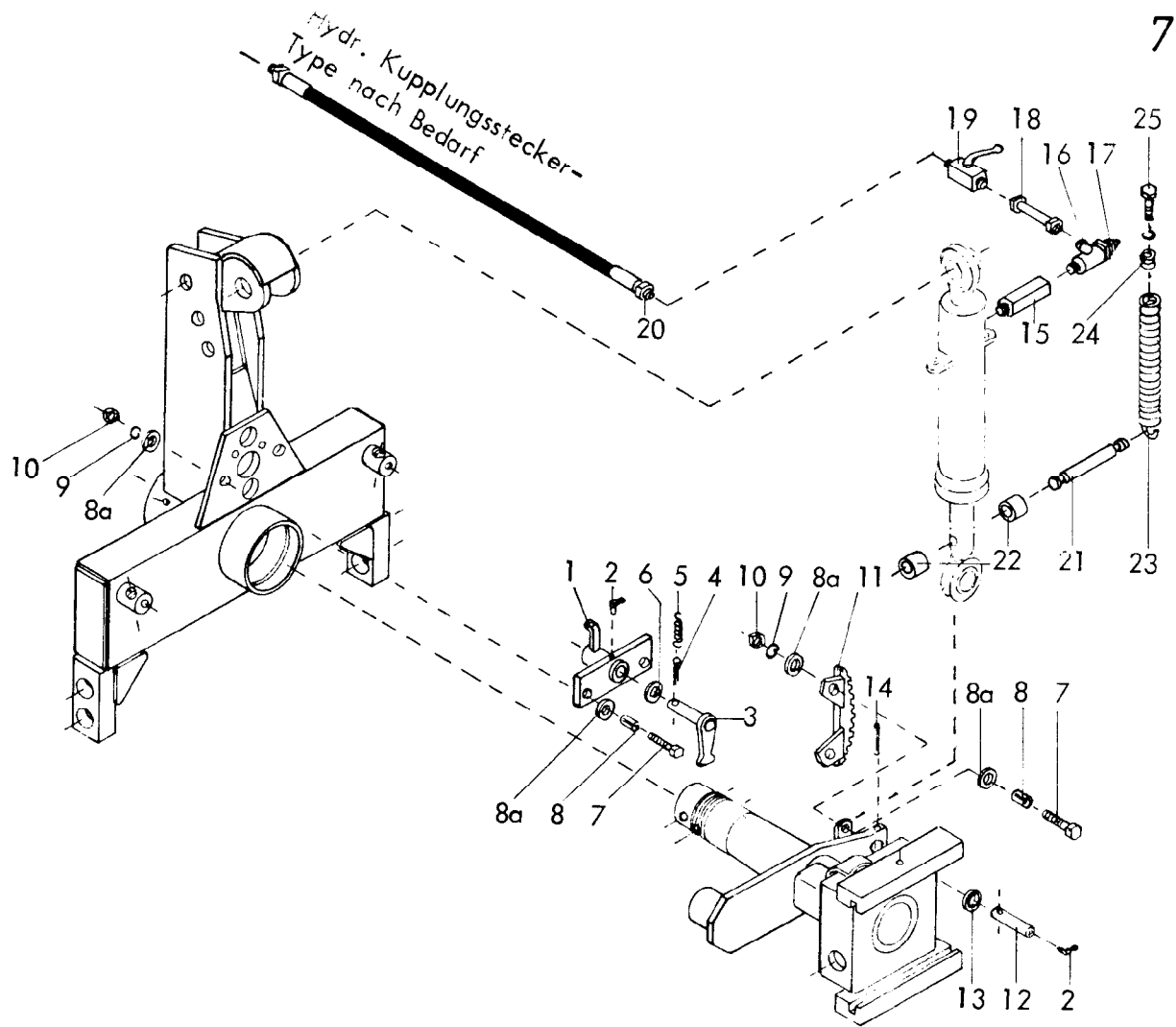
4716
Star GE, GD Baureihe 1
04.78

Bild-Nr.	Bestell-Nr.	Stückzahl Gerät/ Baugr.	Ersatzteilbezeichnung	Alte Bestell-Nr.	ca kg Teil
1	4716.50.00	1	Grundrahmen RGE , RGD, 2-furchig		
2	4716.30.00	1	Rahmenansatz		
3	4716.26.00	1	Grundrahmen GE ,GD, 3-furchig		
3a	4716.51.00	1	Grundrahmen MGE , MGD, 3-furchig		
4		6	6-ktschr. M 20x55 DIN 933-8.8		
5		2	Spannhülse 25x24 DIN 7346		
6		2(8)	Federring B 20 DIN 127		
7		2(8)	6-ktmu. M 20 DIN 934-8		
8		2(4)	6-ktschr. M 24x60 DIN 933-8.8		
9		2	6-ktschr. M 20x60 DIN 931-8.8		
10	4716.42.00	2	Distanzrohr AC-21x7x25 (nur wenn ohne Stützrad)	4701.76	
			<u>Stückzahl pro Körper :</u>		
11	7001.01.01	1	Stielgrindel 70x30 für Rahmenhöhe 650	4340.08	
11	7001.01.02	1	Stielgrindel 70x30 für Rahmenhöhe 700	4701.95	
11	7001.01.03	1	Stielgrindel 70x30 für Rahmenhöhe 750	4701.97	
11	7001.02.01	1	Stielgrindel 70x40 für Rahmenhöhe 650	4340.09	
11	7001.02.02	1	Stielgrindel 70x40 für Rahmenhöhe 700	4701.96	
12		2(1)	6-ktschr. M 20x1,5x100 DIN 960-8.8		
13		2(1)	Federring B 20 DIN 127		
14		2(1)	6-ktmu. M 20x1,5 DIN 934-8		
15		1	6-ktschr. M 16x1,5x100 DIN 960-8.8 (Abscherschraube)		
16		2	Scheibe 17 DIN 6916		
17		1	Spannhülse 21x28 DIN 7346		
18		1	Spannhülse 21x36 DIN 7346		
19		1	6-ktmu. M 16x1,5 DIN 934-8		
21	7001.03.00	1	Schnittbreitenstellkeil ZR-11		04.78



Gerätetyp: Star GE, GD Baureihe 1

Bild-Nr.	Bestellnummer	Stück pro Gerät	Ersatzteilbezeichnung	Lager- bzw. DIN- Nummer	Maße	ca. kg /Teil
1	7402.09-1	1	Auslegearm für 3 und 4-furchig mit Kette 13 DIN 763, 18 Glieder	I - 1840 B	Ø 89x4x1600	
2	4714.29-1	1	Kettenkupplung für Stielgrindel	E - 3493		
2a	4714.29-2	1	Schraubband	MC-20x115x70		
2b		2	Mutter mit Federring	DIN 934-8	M 20	
3	7202.07-2	1	Zugfeder	CF-244		
4	7402.09-2	1	Ösenschraube mit Kette	I - 1471 D	OS-16x75	
5		2	Mutter	DIN 934-8	M 16	
6	7402.03-1	1	Halter	I - 1319/5		
7	7402.03-2	1	Federarm	E - 1885/2		
8	7402.09-3	1	Bolzen	I - 1319/4	Ø 30x170	
9		2	Splint	DIN 94	6x40	
10	7402.03-3	1	Anschlagbolzen	I - 1319/1	Ø 14x50	
11		2	Splint	DIN 94	4x25	
12	7402.03-5	1	Lasche	I - 1319/2		
13		2	Schraube mit Mutter und Federring	DIN 931-8.8	M 20x80	
	<u>7402.11</u>	1	Auslegearm für 2 bis 4-furchig komplett , Bild-Nr. 1 - 13			12.7



Gerätetyp: Star GE Baureihe 1

Star-DESI GE

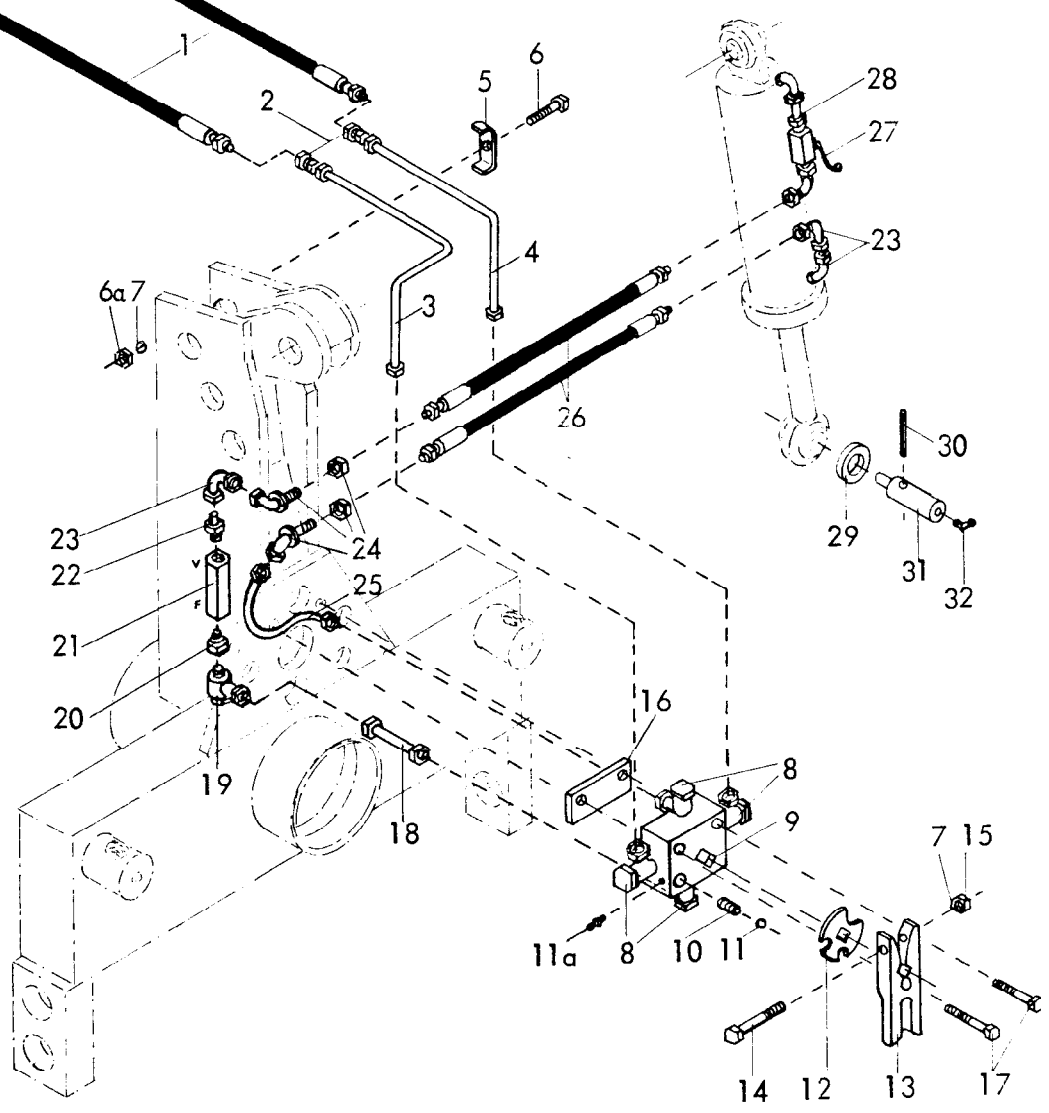
Bild-Nr.	Bestell-Nr.	Stückje Gerat/ Baugr.	Ersatzteilbezeichnung	Alte Bestell-Nr.	ca kg / Teil
1	4716.13.05	1	Sperrklinkenhalter		
2	4716.43.00	2	Schmiernippel H 2 8x1	6312.04-7	
3	4716.14.00	1	Sperrklinke	4709.06-1	
4		1	Splint 8x50 DIN 94		
5	4716.59.00	1	Zugfeder	2109.03-8	
6		1	Scheibe 31 DIN 1441		
7		4	6-ktschr. M 16x50 DIN 933-8.8		
8		4	Spannhülse 21x22 DIN 7346		
8a		8	Scheibe 17 DIN 6916		
9		4	Federring B16 DIN 127		
10		4	6-ktmu. M 16 DIN 934-8		
11	4716.18.00	1	Rastenbogen	4714.11-3	
12	4716.19.00	1	Unterer Zylinderbolzen für einfachw. Zyl.	4714.13-1	
13		1	Scheibe 28 DIN 6916		
14		1	Spannhülse 8x60 DIN 1481		

8 Gerätetyp: Star GE Baureihe 1

Star-DESI GE

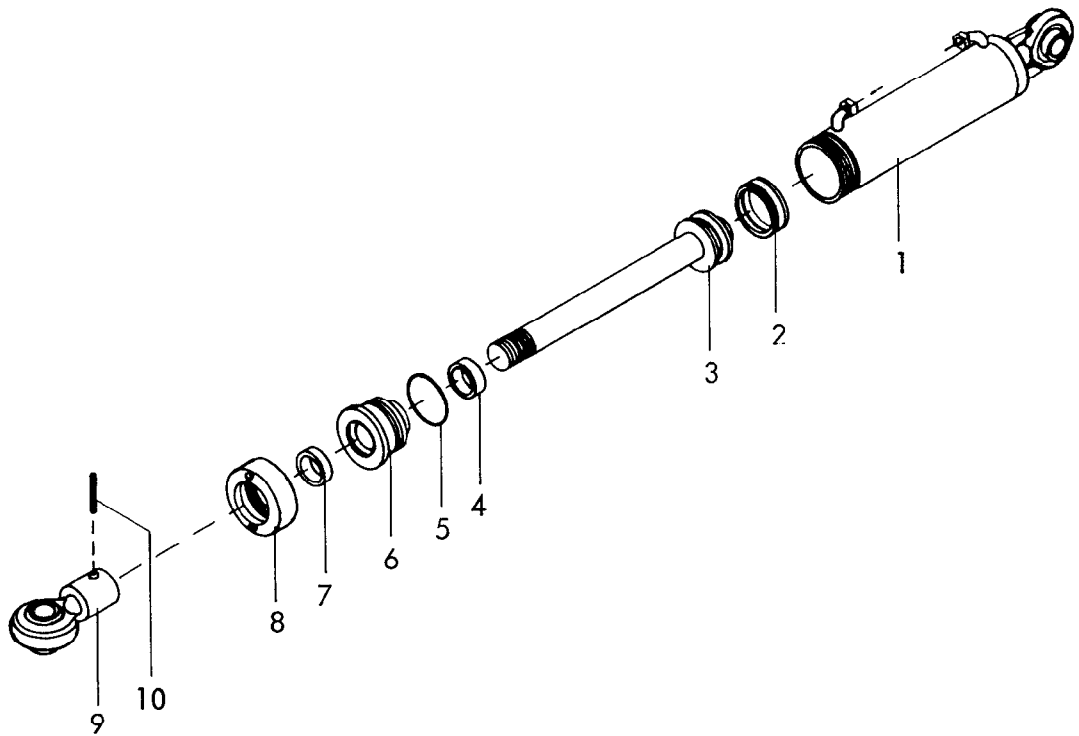
Bild-Nr.	Bestell-Nr.	Stücke Gerät/ Baugr.	Ersatzteilbezeichnung	Alte Bestell-Nr	ca kg / Teil
15	4716.46.01	1	Distanzstück	8111.02-1	
16	4716.46.03	1	Winkelschwenkverschraubung SWVE 12 LM	8111.02-2	
17	4716.46.02	1	Doppeltwirkende Drossel ST 12353		
18	4723.46.00	1	Hydraulikverbindungsrohr 70 lg.	4714.32-1	
19	4716.46.05	1	Blockkugelhahn NW 10 M 18x1,5	8116.03-2	
20	4716.46.06	1	Höchstdruckschlauch HST I/1 NW 10, 1000 lg.	8102.06-1	
21	4716.45.01	1	Federbolzen		
22	4716.45.02	2	Distanzhülse		
23	4716.45.04	2	Zugfeder TCF-273		
24	4716.45.03	2	Federstopfen SCF-8x53		
25		2	Schraube M 10x35 DIN 558		
"		2	Federring A 10 DIN 127		04.78

Hydr. Kupplungsstecker -
Type nach Bedarf



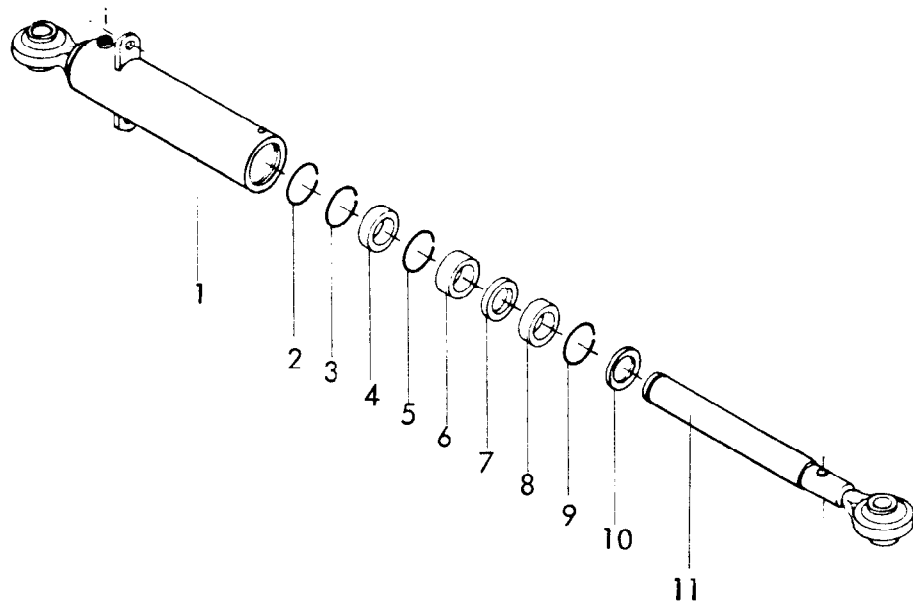
4716
Star GD Baureihe 1 , Star-DESI GD
04.78 Star-Avant GD

Bild-Nr.	Bestell-Nr.	Stück Gerät/ Baugr.	Ersatzteilbezeichnung	Alte Bestell-Nr.	ca kg/Teil
1	4716.46.06	2	Höchstdruckschlauch HST I/1 NW 10 , 1000 lg.	8102.06-6	
2	4716.52.13	2	Gerade Verschraubung G 12-L	8101.06-4	
3	4716.53.06	1	Hydraulikverbindungsrohr		
4	4716.53.07	1	Hydraulikverbindungsrohr		
5	4716.52.12	1	Doppelrohrschelle	4714.28-3	
6		1	6-ktschr. M 10x50 DIN 931-8.8		
6a		1	6-ktmu. M 10 DIN 934-8		
7		1	Federring A 10 DIN 127		
8	4716.52.04	4	Schwenkverschraubung SWVE 12-LR	4714.28-4	
9	4716.52.02	1	Drehschieber-Wegeventil NG-6	4714.28-5	
"	4716.52.17	2	O - Ring 12x2 (Ersatzdichtung)		
10	4716.12.00	1	Druckfeder DF-80	4701.05-10	
11	4716.36.00	1	Kugel Ø 14	4701.05-9	
11a	4716.38.00	1	Schmiernippel H 1 8x1	6312.04-6	
12	4716.52.07	1	Rastscheibe		
13	4716.52.06	1	Schaltklaue D 11	4714.28-6	
14		1	6-ktschr. M 8x40 DIN 931-8.8		
15		1	6-ktmu. M 8 DIN 934-8		
16	4716.52.05	1	Distanzstück	4714.28-7	
17		2	6-ktschr. M 8x70 DIN 601		
18	4716.53.04	1	Hydraulikverbindungsrohr 92 lg.		
19	4716.52.08	1	Winkelschwenkverschraubung K-SWV 12L/R 1/4"		
20	4716.52.09	1	Gewinde-Reduzierstutzen RED-R 1/2"x R 1/4"		
21	4716.52.03	1	Vorspannventil SVC-28 C	8113.05-3	
22	4716.52.10	1	Gerader Einschraubstutzen EGES 12 SR 1/2"-WD		
23	4716.52.11	3	Einstellb. Winkelanschlußstutzen ev W 12-L	8103.06-2	
24	4716.52.15	2	Winkel-Schottverschraubung WSV 12-L	4714.28-9	
25	4716.53.03	1	Hydraulikverbindungsrohr		
26	4716.52.01	2	Höchstdruckschlauch HST I/1 NW 10 , 400 lg.	8101.06-50	
27	4716.46.05	1	Blockkugelhahn NW 10 M 18x1,5	8116.03-2	
28	4716.53.05	1	Hydraulikverbindungsrohr 40 lg.	8101.06-6	
	<u>4716.52.00</u>	1	Hydraulikleitung komplett, Bild-Nr. 1 - 28		
29		1	Scheibe 28 DIN 6916		
30		1	Spannhülse 8x60 DIN 1481		
31	4716.57.00	1	Unterer Zylinderbolzen für doppelw. Zyl.	4714.14-1	
32	4716.43.00	1	Schmiernippel H 2 8x1	6312.04-7	



Gerätetyp: Zylinder Ø 65 -doppeltwirkend-

Bild-Nr.	Bestell-Nr.	Stücke Gerät/ Baugr.	Ersatzteilbezeichnung	Alte Bestell-Nr.	ca. kg / Teil
1	8126.01.00	1	Zylinder		
2	8126.00.01	1	Kolbendichtung (doppeltw.) D 20 WO 65/50x18	8122.01-2	
3	8126.02.00	1	Kolbenstange mit Kolben		
4	8126.00.02	1	Nutring VN 40x112	8119.01-8	
5	8126.00.03	1	O - Ring OR 57x5	8122.01-4	
6	8126.05.00	1	Zylinderkopf	8122.01-5	
7	8126.00.04	1	Abstreifer AS 40-50-5/8	8119.01-10	
8	8126.06.00	1	Überwurfmutter	8122.01-6	
9	8126.04.00	1	Kugelkopf	8123.01-6	
10	1481D850	1	Spannhülse 8x50 DIN 1481		
	<u>8126.00.00</u>	1	Zylinder Ø 65 -doppeltwirkend- komplett, Bild-Nr. 1 - 10		
	<u>8126.00.05</u>	1	Satz Dichtungen komplett, Bild-Nr. 2,4,5,7	8122.02	
					08.78



Montage : Sprengring 2 lose in das Zylinderrohr legen.
Teile 3 - 10 in das Zylinderrohr einsetzen.
Plunger 11 einschieben. Sprengring 2 auf
den Plunger 11 aufschieben (mit einem
Schraubenzieher durch den Ölstopfen, dabei
den Plunger drehen.)

Demontage: Schraubenzieher in den Ölstopfen einführen
und Sprengring 2 von Plunger 11 lösen.
Dann Plunger herausziehen.

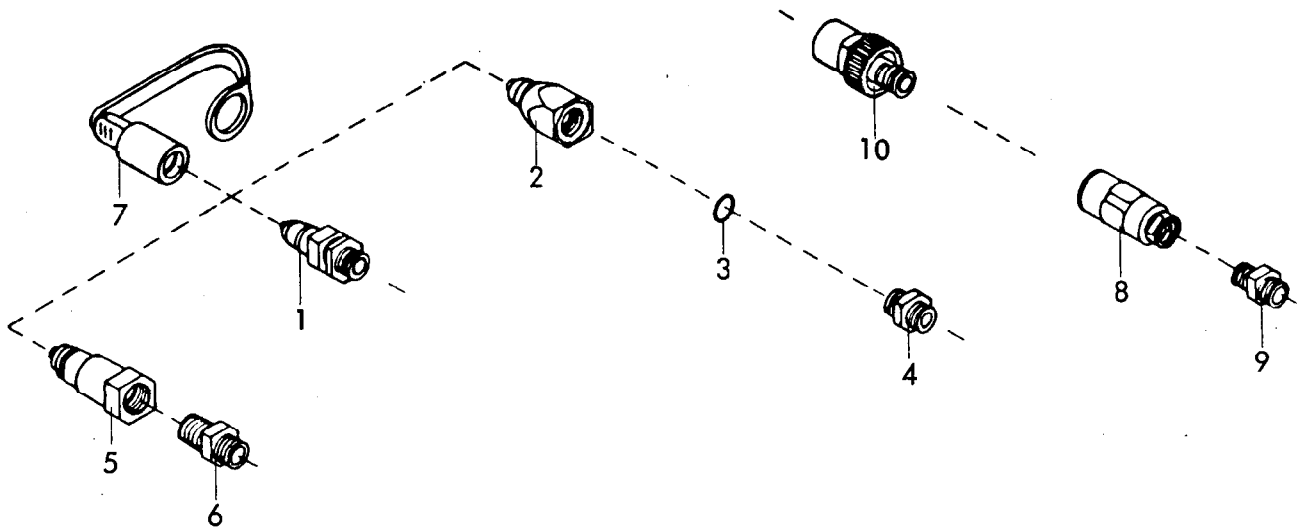
Gerätetyp : Supertaube GE , Baureihe 1, 2
Star GE, Baureihe 1

Supertaube-DESI GE
Star-DESI GE

Star-Avant GE

Gerätetyp: Zylinder \varnothing 65 -einfachwirkend-

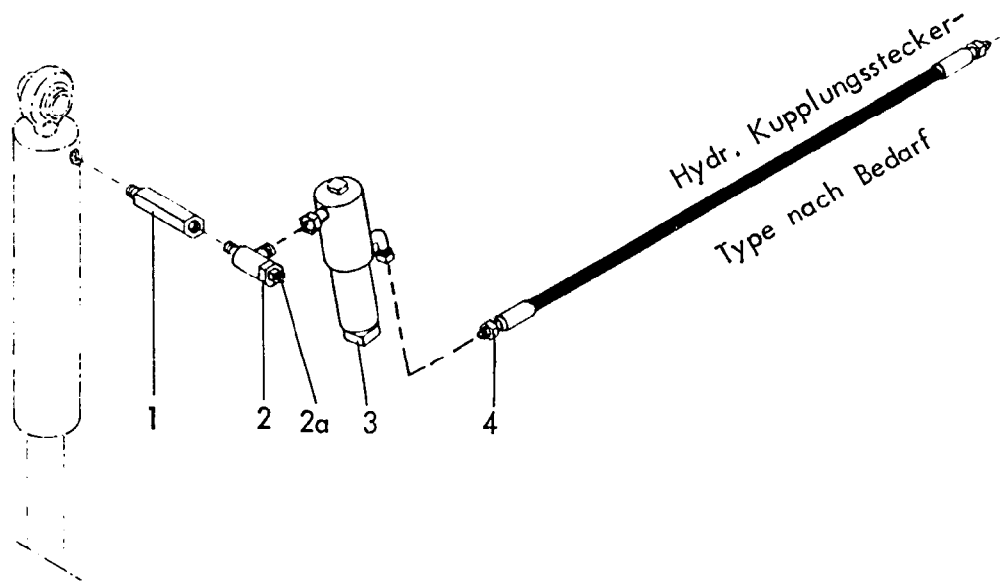
Bild-Nr.	Bestell-Nr.	Stücke Gerät/ Baugr.	Ersatzteilbezeichnung	Alte Bestell-Nr.	ca kg /Teil
1	4716.44.01	1	Zylinderrohr \varnothing 65		
2	4716.44.11	1	Sprengring DIN 17223 60x3,2	8111.01-2	
3	4716.44.09	1	Sprengring DIN 17223 67x4	8111.01-3	
4	4716.44.05	1	Führungsbuchse \varnothing 64,5/72,5x16	8111.01-4	
5	4716.44.08	1	Sprengring DIN 17223 70x4	8111.01-5	
6	4716.44.03	1	Distanzbuchse \varnothing 75x4,5x24,5	8111.01-6	
7	4716.44.07	1	Nutring PDF 65x73x8	8111.01-7	
8	4716.44.04	1	Führungsbuchse \varnothing 64,5/73x16	8111.01-8	
9	4716.44.10	1	Sprengring DIN 17223 72x4	8111.01-9	
10	4716.44.06	1	Abstreifer GA 65x75x7/10	8111.01-10	
11	4716.44.02	1	Kolbenstange		
	<u>4716.44.00</u>	1	Zylinder \varnothing 65 -einfachwirkend- komplett, Bild-Nr. 1 - 11		



Gerätetyp: Hydr. Kupplungsstecker

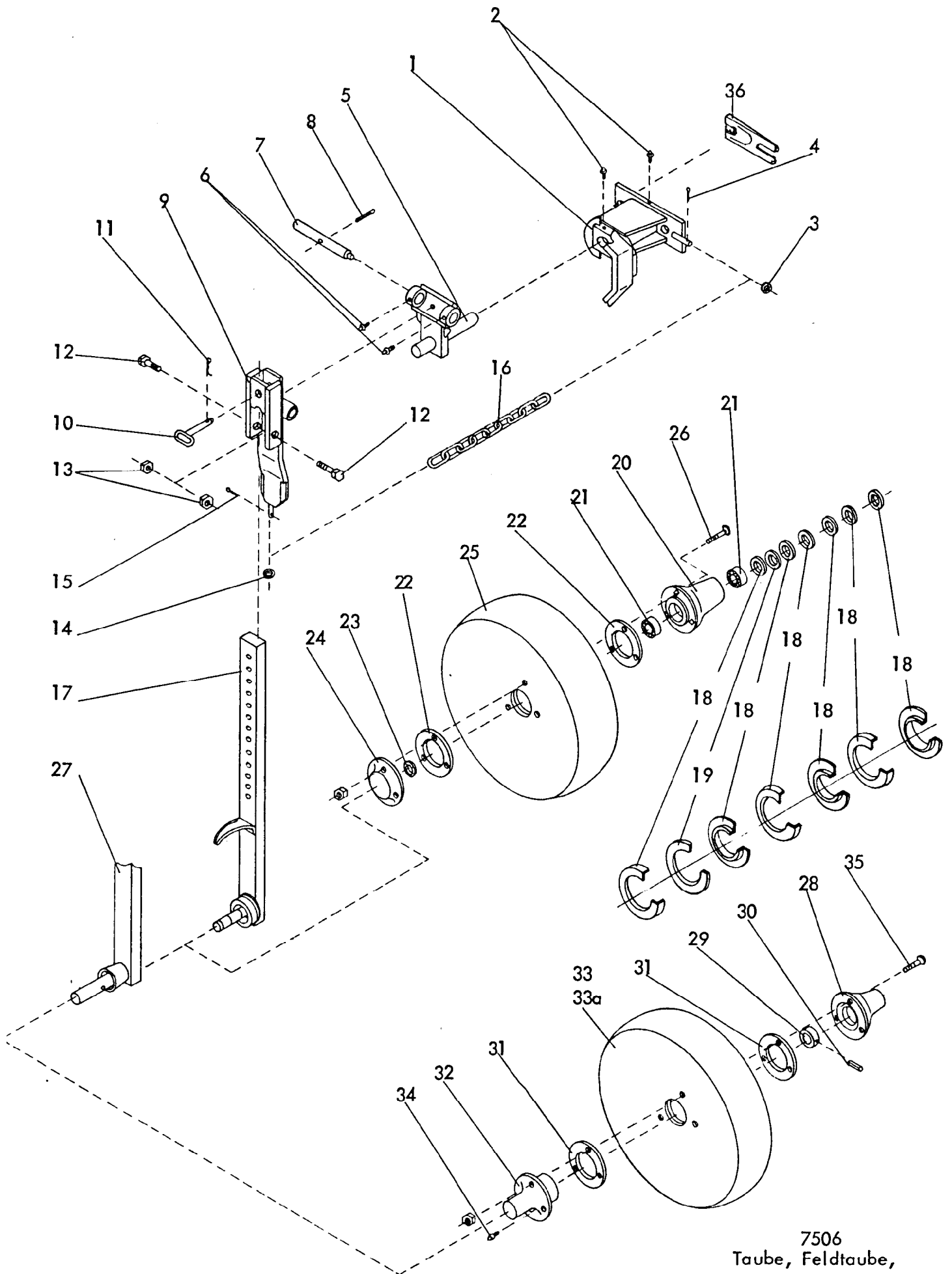
Stückzahl je nach Anschluß

Bild-Nr.	Bestell-Nr.	Stück je Gerät/Baugr.	Ersatzteilbezeichnung	Alte Bestell-Nr.	ca. kg/Teil
1	4716.46.07		Kupplungsstecker (Techno Chemie)	8101.02	
2	4716.48.01		Kupplungsstecker , John-Deere	8101.04-1	
3	4716.48.03		O - Ring OR 16x2,5 für John-Deere	4312.18-1	
4	4716.48.02		Doppelstutzen 15009-12-8 für John-Deere	8101.04-2	
	4716.48.00		John-Deere-Stecker komplett, Bild-Nr. 2 - 4	8101.04	
5	4716.47.01		Kupplungsstecker, Parker-Hnnifin-Pioneer	8101.05-1	
6	4716.47.02		Gerader Einschraubstutzen für Parker-Hannifin Pioneer GE 12 L 1/2" NPT	8101.05-2	
	4716.47.00		Pioneer-Stecker (Parker-Hannifin) komplett, Bild-Nr. 5, 6	8101.05	
7	4716.46.08		Staubschutzkappe (passend für Pos. 1,2,5)		
8			Arelco - Schraubkupplung	4710.44-1	
9			Doppelstutzen GE 12-SM	8104.03-2	
			Arelco-Schraubkupplung komplett, Bild-Nr.8,9	4710.44	
10			Schraubkupplung , Techno-Chemie-Argus 601012 B2 174	8101.03	
					11.77



Gerätetyp: Hydr. Sperrventil für Drehpflüge mit einfachw. Zylinder

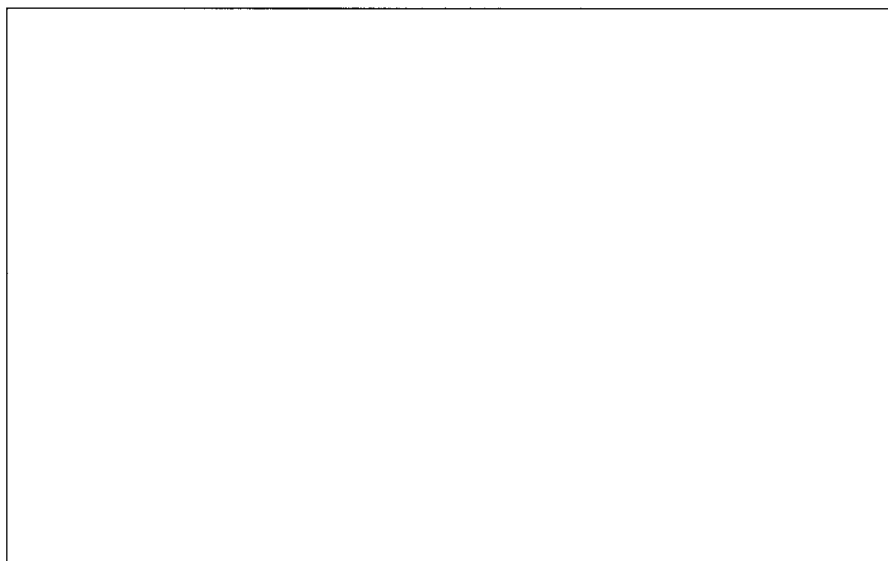
Bild-Nr.	Bestellnummer	Stück pro Gerät	Ersatzteilbezeichnung	Lager- bzw. DIN-Nummer	Maße	ca. kg/Teil
1	8111.02-1	1	Distanzstück	E - 3346/1		
2	4716.46.03	1	Winkel - Schwenkverschraubung	SWVE12LM		
2a	4716.46.02	1	Doppeltwirkende Drossel	ST 12353		
3	8111.04-1	1	Sperrventil	10 SK 776		
	<u>8111.05</u>	1	Hydraulisches Sperrventil für einfachwirkende Zylinder komplett, Bild-Nr. 1 - 3			
4	8102.06-1	1	Höchstdruckschlauch HST I/1	NW 10	1000 lg.	
						03.78



7506
 Taube, Feldtaube,
 Star,
 Schnecht

Gerätetyp: Stützrad - Taube, Feldtaube - Kugel- und Gleitlagerung
 Star, Specht

Bild-Nr.	Bestellnummer	Stück pro Gerät	Ersatzteilbezeichnung	Lager- bzw. DIN- Nummer	Maße	ca. kg / Teil
1	7506.01	1	Stützradkonsole	I-1801		
2	6312.04-6	2	Schmiernippel H 1 8x1			
3		1	Scheibe	DIN 1441	Ø 15	
4		1	Splint	DIN 94	5x30	
5	7506.02-1	1	Stützradgelenk	E-2377		
6	6312.04-6	2	Schmiernippel H 1 8x1			
7	7506.02-2	1	Gelenkbolzen	A-2797	Ø 25	
8		1	Spannhülse	DIN 1481	8x40	
	<u>7506.02</u>	1	Stützradgelenk komplett Bild- Nr. 5-8			
9	7506.03-1	1	Stützradtasche	E-2379		
10	7506.03-2	1	Steckstock	TB-14x50		
11	6416.01-3	1	Federsteckstock	BTB-4		
12		2	Schraube	DIN 561	AM 16x45	
13		2	flache Mutter	DIN 936	M 16	
14		1	Scheibe	DIN 1441	Ø 15	
15		1	Splint	DIN 94	5x30	
	<u>7506.03</u>	1	Stützradtasche komplett Bild- Nr. 9-15			
16	7506.04	1	Kette	A-3034		
17	7506.05	1	Stützradstiel mit Stützradachse für Kugellagerung	E-2378		
18	7501.05-9	3	Satz Dichtungslamellen	Z 006		
19	7501.05-16	1	Filzring	DW-8		
20	7501.05-10	1	Radnabe	RWA-3		
21	7501.05-11	2	Kugellager	6006	Ø 30 Bohr.	
22	7501.05-13	2	Dichtung	DW-4		
23		1	Sicherungsring	DIN 471	30x1,5	
24	7501.05-14	1	Radkappe	RUA-3		
25	7501.06-17	1	Radscheibe	RVA-505	Ø 500x120	
26		3	Senkschraube mit Mutter und Federring	DIN 608-5,6	M 10x35	
	<u>7501.06 b</u>	1	Radscheibe Ø 500x120 mit Kugel- lagerung komplett, Bild Nr. 18, 24			



Betriebsanleitung
Ersatzteilliste

Anbau-Drehpflüge
Star GE(D), RGE(D), MGE(D) Br. 1






Wichtig bei Ersatzteilbestellungen:

Bitte machen Sie bei jeder Bestellung folgende Angaben:

1. Gerätetype (auf Typenschild eingeschlagen).
2. Maschinenummer (auf Typenschild und Rahmen eingeschlagen).

RABE  WERK <small>GmbH + Co. D-49152 Bad Essen</small>	
Typ	
Nr.	Kontrolle

▲
Typenschild

3. Bestellnummer oder, falls hinter der entsprechenden Bildnummer keine Bestellnummer angegeben ist, die Lagernummer bzw. die DIN-Nummer mit den dazugehörigen Maßen. Wünschen Sie den Bezug kompletter Baugruppen, so geben Sie bitte die unterstrichene Bestellnummer an.
4. Die gewünschte Stückzahl der zu liefernden Ersatzteile.

RABE WERK

GmbH + Co., Landmaschinenfabrik, D-49152 Bad Essen

Telefon: (05472) 7710 · Telex: 941617 · Telefax: (05472) 771190