



Betriebsanleitung und Ersatzteilliste

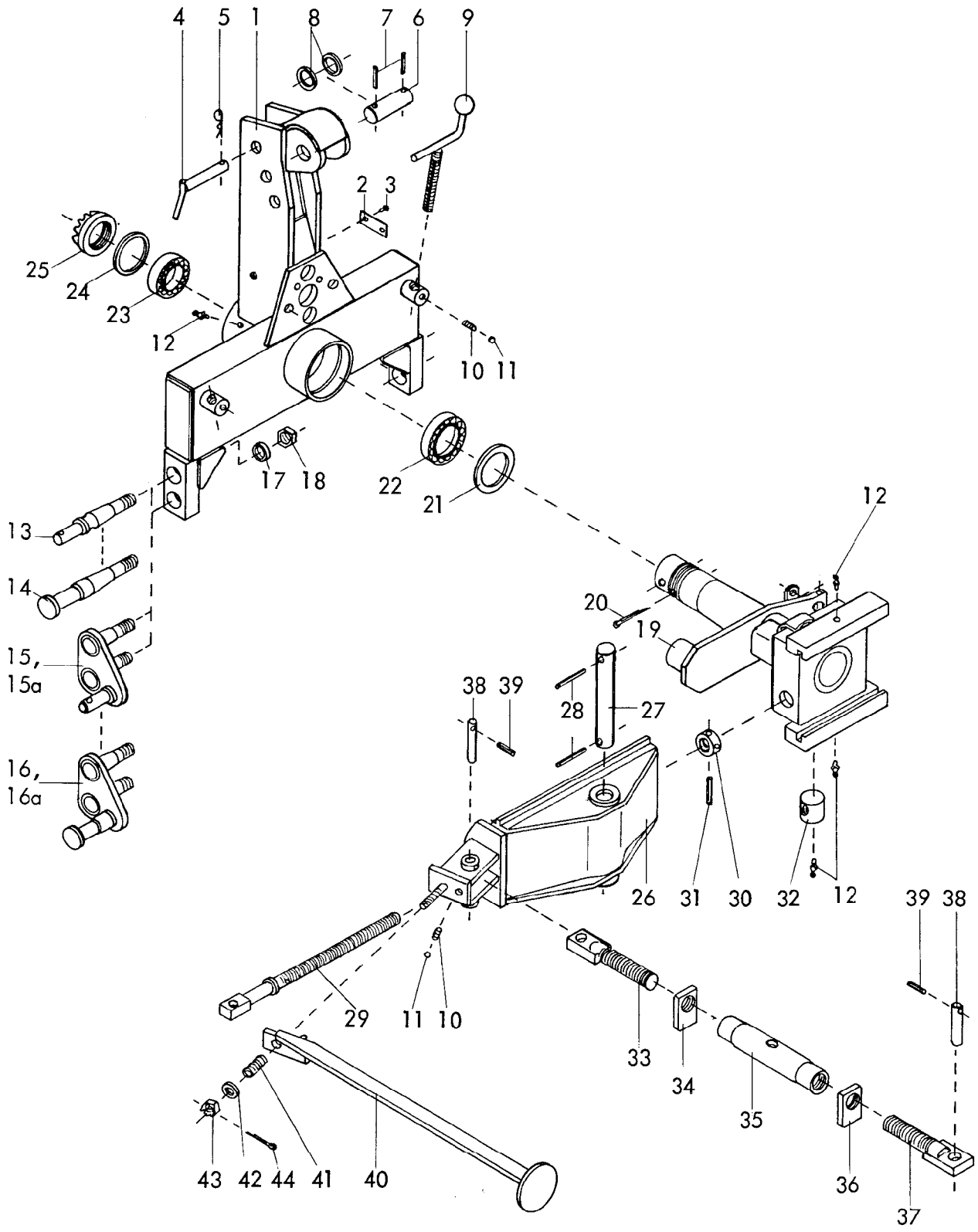
Anbau-Drehpflüge

Star LGE(D), GE(D), RGE(D), MGE(D)

Baureihe 4

Bei Ersatzteilbestellungen bitte Rückseite beachten!

RABEWERK



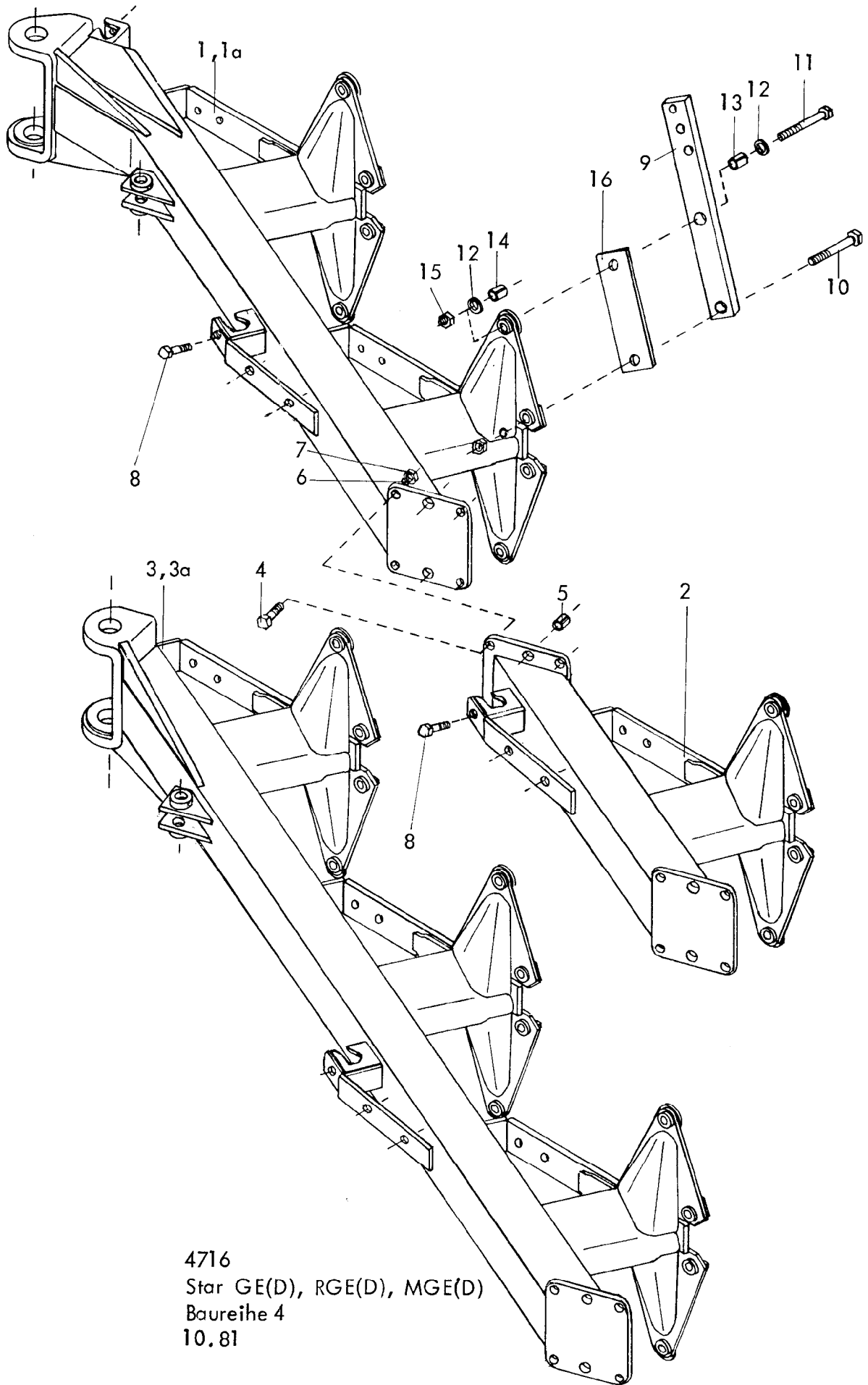
4716
Star LGE(D), GE(D), RGE(D), MGE(D)
Baureihe 4
10.81

2 Gerätetyp: Star LGE(D), GE(D), RGE(D), MGE(D) Baureihe 4

Bild-Nr.	Bestell-Nr.	Stückes Gerät/ Baugr.	Ersatzteilbezeichnung	Alte Bestell-Nr.	c.a. kg / Teil
1	4716.01.00	1	Turm		
2	4716.37.00	1	Typenschild SX-4	6405.01-2	
3	1476D410	2	Halbrundkerbnagel 4x10 DIN 1476		
4	4716.09.00	1	Steckstock TB-25x130 A	6314.09-2	
5	4716.35.00	1	Federsteckstock BTB-4	6416.01-3	
6	4716.10.00	1	Oberer Zylinderbolzen	4714.03	
7	1481D645	2	Spannhülse 6x45 DIN 1481		
8	6916D28	2	Scheibe 28 DIN 6916		
9	4716.11.00	2	Verkantungsspindel		
10	4716.12.00	3	Druckfeder DF-80	4701.05-10	
11	4716.36.00	3	Kugel Ø 14	4701.05-9	
12	4716.38.00	4	Schmiernippel H1 8x1	6312.04-6	
13	4716.02.00	2	Achskopfbolzen Kat. II	4709.42	
"	4716.03.00	2	Achskopfbolzen Kat. III -kurz-		
14	4716.04.00	2	Achskopfbolzen für Fendt-Schnellkuppler	4709.43	
15	4716.05.05	1	Zurückgesetzter Unterlenkerzapfen -links-	} Kat. II	
15a	4716.05.04	1	Zurückgesetzter Unterlenkerzapfen -rechts-		
16	4716.06.05	1	Zurückgesetzter Unterlenkerzapfen -links-	} für Fendt-Schnellkuppler	
16a	4716.06.04	1	Zurückgesetzter Unterlenkerzapfen -rechts-		
17	4716.08.00	2(4)	Distanzhülse AC-42x7x20	4703.41	
18	934D2715P	2(4)	6-ktmu. M 27x1,5 DIN 934-8		
19	4716.16.00	1	Drehachse		
20	94D8100	1	Splint 8x100 DIN 94		
21	4716.39.00	1	Nilosring 32016 XAV	4710.26-2	
22	720D32016X	1	Kegelrollenlager 32016 X DIN 720		
23	720D30213	1	Kegelrollenlager 30213 DIN 720		
24	4716.40.00	1	Vorderer Filz 8x6x352	4701.08-6	
25	4716.17.00	1	Kronenmutter GKM 62x1,5	4701.08-7	
26	4716.20.00	1	Zwischenplatte		
27	4716.25.00	1	Senkrechter Rahmenbolzen Ø 45x310 komplett		
28			mit 2 Verbundstiften 13x75 + 8x75 DIN 1481		
29	4716.22.00	1	Rahmenverlagerungsspindel		
30	4716.23.00	1	Stoßring		
31	1481D645	1	Spannhülse 6x45 DIN 1481		10,81

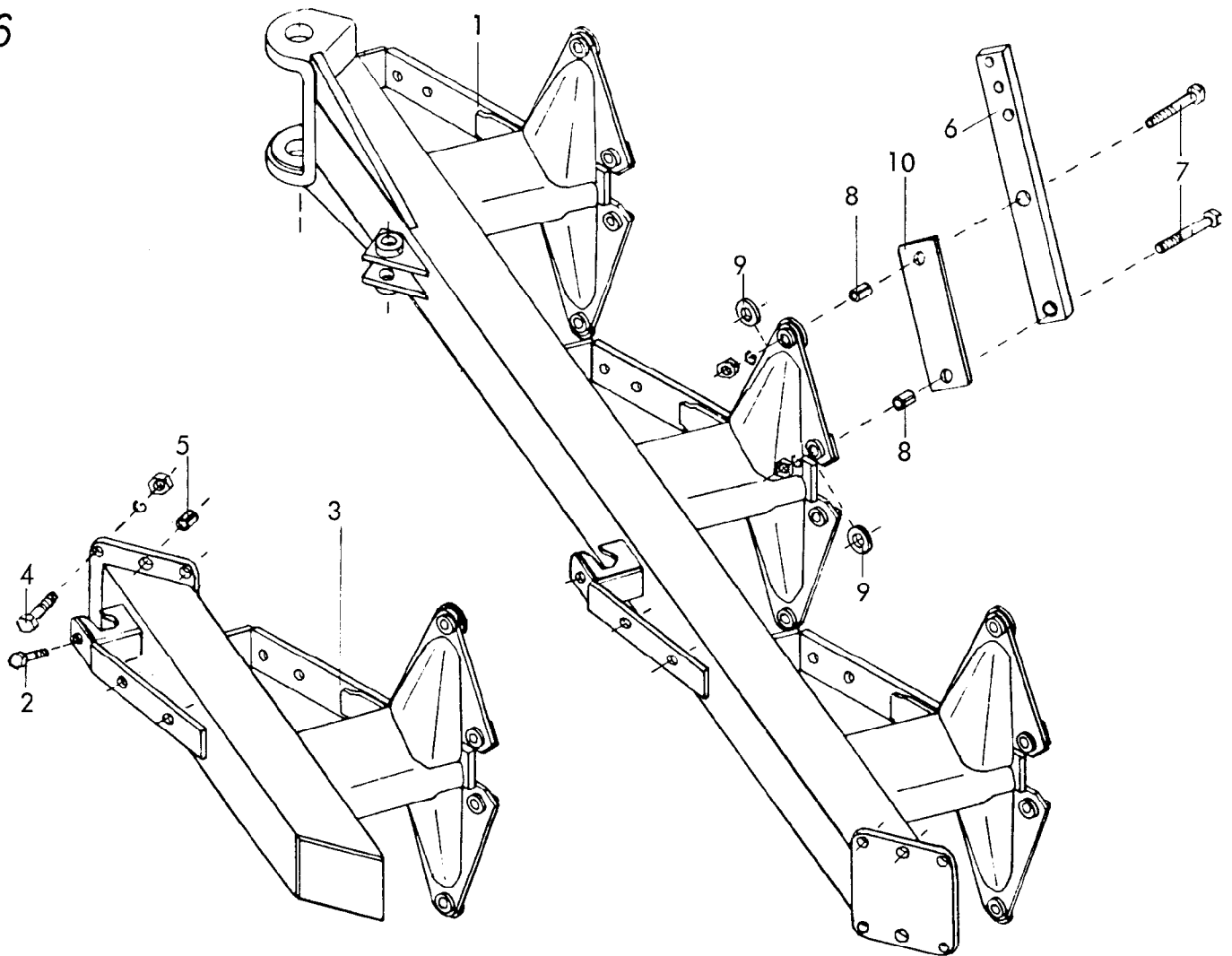
Bild-Nr.	Bestell-Nr.	Stückje Gerät/ Baugr.	Ersatzteilbezeichnung	Alte Bestell-Nr.	ca. kg / Teil
32	4716.24.00	1	Spindelmutter		
33	4716.31.05	1	Gewindespindel -links- M 30 L		
34	4716.32.03	1	Gegenmutter -links-		
35	4716.32.01	1	Spannschloßmutter 45.02		
36	4716.32.02	1	Gegenmutter -rechts-		
37	4716.31.04	1	Gewindespindel -rechts- M 30		
38	4716.33.00	2	Spannschloßbolzen		
39	1481D845	2	Spannhülse 8x45 DIN 1481		
40	4343.10.08	1	Abstellstütze für 650 Rahmenhöhe	4340.05-1	
40	4343.10.09	1	Abstellstütze für 700 Rahmenhöhe	4701.94-1	
40	4343.10.10	1	Abstellstütze für 750 Rahmenhöhe	4701.91-1	
41	4345.26.00	1	Druckfeder DF-173	4701.91-2	
42	1441D17	1	Scheibe 17 DIN 1441		
43	937D16P	1	Kronenmutter M 16 DIN 937-8		
44	94D430	1	Splint 4x30 DIN 94		

4



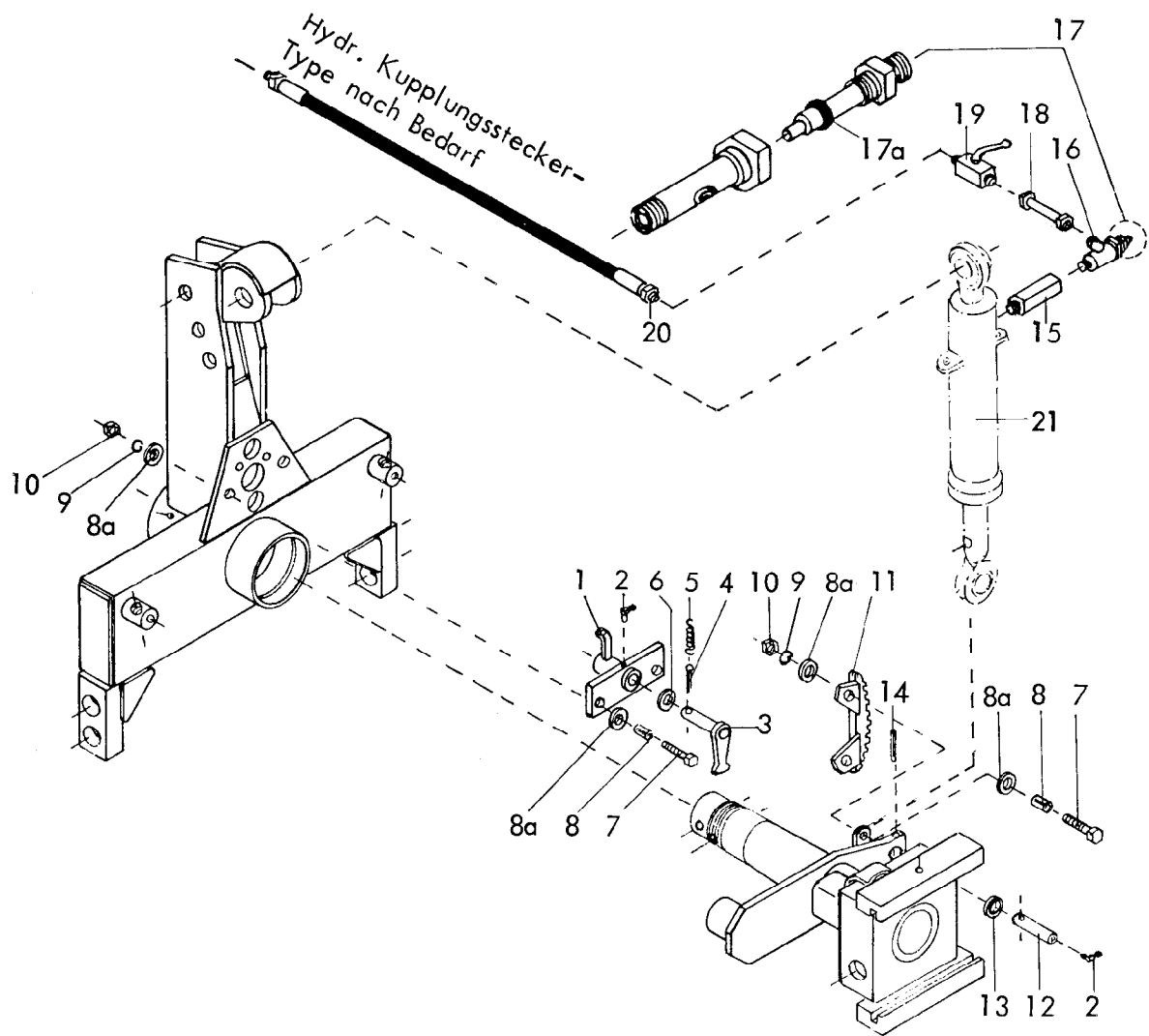
4716
Star GE(D), RGE(D), MGE(D)
Baureihe 4
10.81

Bild-Nr.	Bestell-Nr.	Stückje Gerät/ Baugr.	Ersatzteilbezeichnung	Alte Bestell-Nr.	ca. kg / Teil
1	4716.91.00	1	Grundrahmen RGE(D) 2-furchig Schnittbreite : 393 Körperabstand : 930		
1a	4716.92.00	1	Grundrahmen RGE(D) 3-furchig Schnittbreite : 393 Körperabstand : 930		
2	4716.72.00	1	Rahmenansatz für GE(D), MGE(D)		
"	4716.90.00	1	Rahmenansatz für RGE(D)		
3	4716.81.00	1	Grundrahmen, GE(D) 3-furchig Schnittbreite : 348, Körperabstand : 930		
3a	4716.82.00	1	Grundrahmen MGE(D) 3-furchig	Schnittbr.:375, Körperabst.: 1000	
3a	4716.88.00	1	Grundrahmen MGE(D) 2-furchig		
4	933D2055P	6	6-ktschr. M 20x55 DIN 933-8.8	Stückzahl pro Flansch	
5	7346D2524	2	Spannhülse 25x24 DIN 7346		
6	127DB20	6	Federring B 20 DIN 127		
7	934D20P	6	6-ktmu. M 20 DIN 934-8		
8	933D2475P		6-ktschr. M 24x75 DIN 933-8.8		
			<u>Stückzahl pro Körper :</u>		
9	7001.01.01	1	Stielgrindel 70x30 für Rahmenhöhe 650	4340.08	
9	7001.01.02	1	Stielgrindel 70x30 für Rahmenhöhe 700	4701.95	
9	7001.01.03	1	Stielgrindel 70x30 für Rahmenhöhe 750	4701.97	
10	960D2015100P	1	6-ktschr. M 20x1,5x100 DIN 960-8.8		
"	127DB20	1	Federring B 20 DIN 127		
"	934D2015P	1	6-ktmu. M 20x1,5 DIN 934-8		
11	960D1615100N	1	6-ktschr. M 16x1,5x100 DIN 960-10.9	Grindelbefestigung mit Überlastschutz	
12	6916D17	2	Scheibe 17 DIN 6916		
13	7001.05.00	1	Spannstift 21x28		
14	7001.06.00	1	Spannstift 21x36		
15	934D1615N	1	6-ktmu. M 16x1,5 DIN 934-10		
16	7001.03.00	1	Schnittbreitenstellkeil ZR-11		



Gerätetyp: Star LGE(D) Baureihe 4

Bild-Nr.	Bestell-Nr.	Stückje Gerät/ Baugr.	Ersatzteilbezeichnung	Alte Bestell-Nr.	ca. kg/Teil
1	4716.80.00	1	Grundrahmen 3-furchig, Schnittbr.:348, Körperabstand: 930		
2	933D2475P	1	6-ktschr. M 24x75 DIN 933-8.8		
3	4722.64.00	1	Rahmenansatz		
4	933D1645P	6	6-ktschr. M 16x45 DIN 933-8.8		
"	127DB16	6	Federring B 16 DIN 127		
"	934D16P	6	6-ktmu. M 16 DIN 934-8		
5	7346D2122	2	Spannhülse 21x22 DIN 7346		
			Stückzahl pro Körper :		
6	7004.01.03	1	Stielgrindel 60x30, 700 Rahmenhöhe		
6	7004.01.04	1	Stielgrindel 60x30, 750 Rahmenhöhe		
7	960D1615100P	2	6-ktschr. M 16x1,5x100 DIN 960-8.8		
"	127DB16	2	Federring B 16 DIN 127		
"	934D1615P	2	6-ktmu. M 16x1,5 DIN 934-8		
8	7001.05.00	2	Spannstift 21x28		
9	6916D17	2	Scheibe 17 DIN 6916		
10	7004.02.00	1	Schnittbreitenstellkeil ZR-15		
					Grindelbefestigung mit Überlastschutz

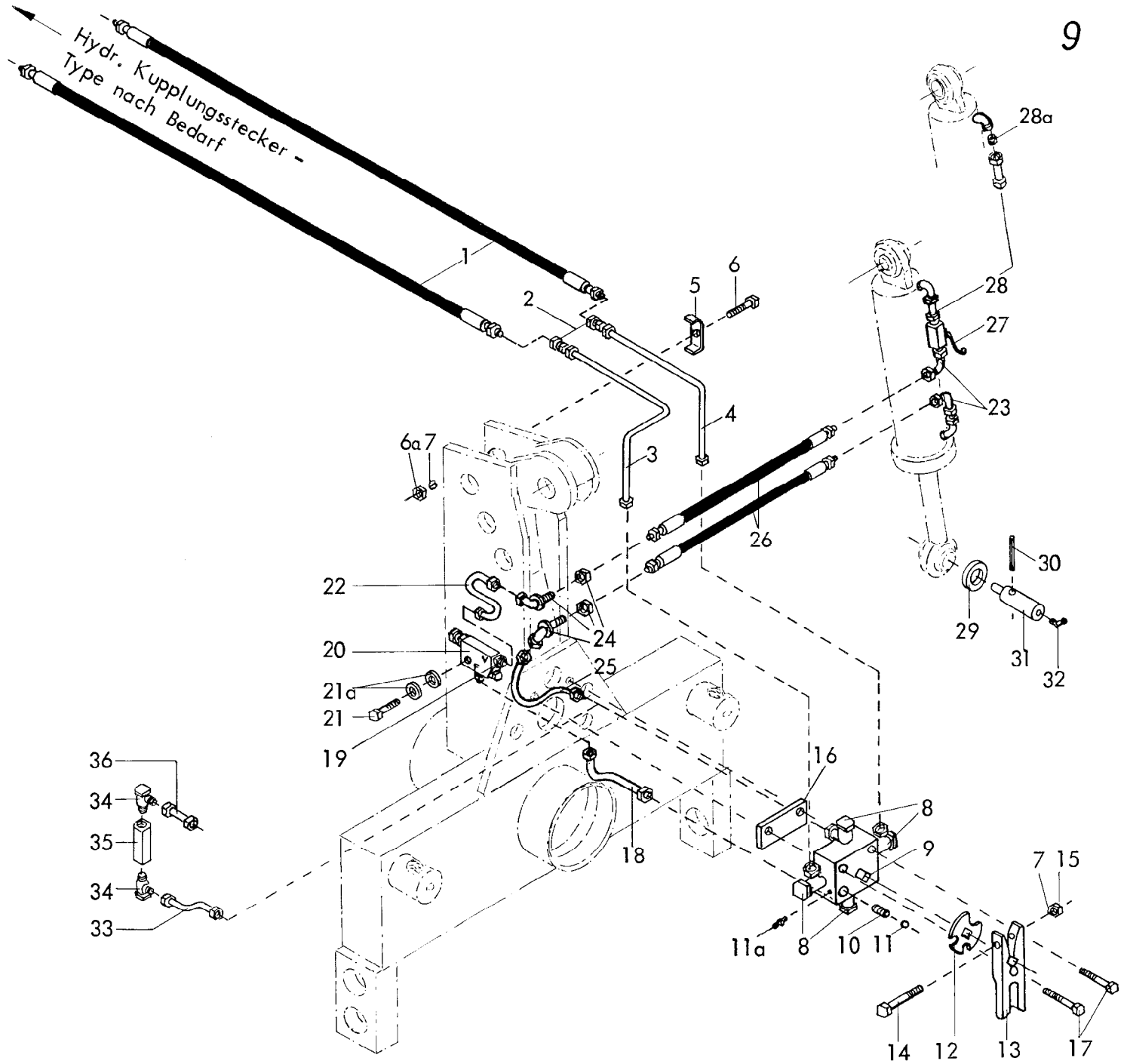


Gerätetyp: Star LGE, GE, RGE, MGE Baureihe 4

Bild-Nr.	Bestell-Nr.	Stücke Gerät/ Baugr.	Ersatzteilbezeichnung	Alte Bestell-Nr.	ca. kg / Teil
1	4716.13.05	1	Sperrklinkenhalter		
2	4716.43.00	2	Schmiernippel H 2 8x1	6312.04-7	
3	4716.14.00	1	Sperrklinke	4709.06-1	
4	94D850	1	Splint 8x50 DIN 94		
5	4716.59.00	1	Zugfeder CF-162	2109.03-8	
6	1441D31	1	Scheibe 31 DIN 1441		
7	933D1650P	4	6-ktschr. M 16x50, DIN 933-8.8		
8	7346D2122	4	Spannhülse 21x22 DIN 7346		
8a	6916D17	8	Scheibe 17 DIN 6916		
9	127DB16	4	Federring B16 DIN 127		
10	934D16P	4	6-ktmu. M 16 DIN 934-8		
11	4716.18.00	1	Rastenbogen	4714.11-3	
12	4716.19.00	1	Unterer Zylinderbolzen für einfachw. Zyl.	4714.13-1	
13	6916D28	1	Scheibe 28 DIN 6916		
14	1481D860	1	Spannhülse 8x60 DIN 1481		

8 Gerätetyp: Star LGE, GE, RGE, MGE Baureihe 4

Bild-Nr.	Bestell-Nr.	Stückje Gerät/ Baugr.	Ersatzteilbezeichnung	Alte Bestell-Nr.	ca. kg / Teil
15	4716.46.01	1	Distanzstück	8111.02-1	
16	4716.46.03	1	Winkelschwenkverschraubung SWVE 12 LM		
17	4716.74.00	1	Doppeltwirkende Drossel ST 12353 kpl.	4716.46.02	
17a	4716.74.03	1	O - Ring OR 4,8x1,6 (Ersatzdichtung)		
18	4727.63.00	1	Hydraulikverbindungsrohr 70 lg.	4714.32-1	
19	4716.46.05	1	Blockkugelhahn	8116.03-2	
20	4716.46.06	1	Hydraulikschlauch 1000 lg.	8102.06-1	
21	<u>8130.04.00</u>	1	Zylinder Ø 44,5 -einfachwirkend- für LGE 3-furchig, MGE 2- und 3-furchig, RGE 2- und 3-furchig, GE 3-furchig		
21	<u>4716.44.00</u>	1	Zylinder Ø 65 -einfachwirkend- für LGE 4-furchig, MGE 4-furchig, RGE 4-furchig, GE 4-furchig, KGE 4- und 5-furchig		
					02.82

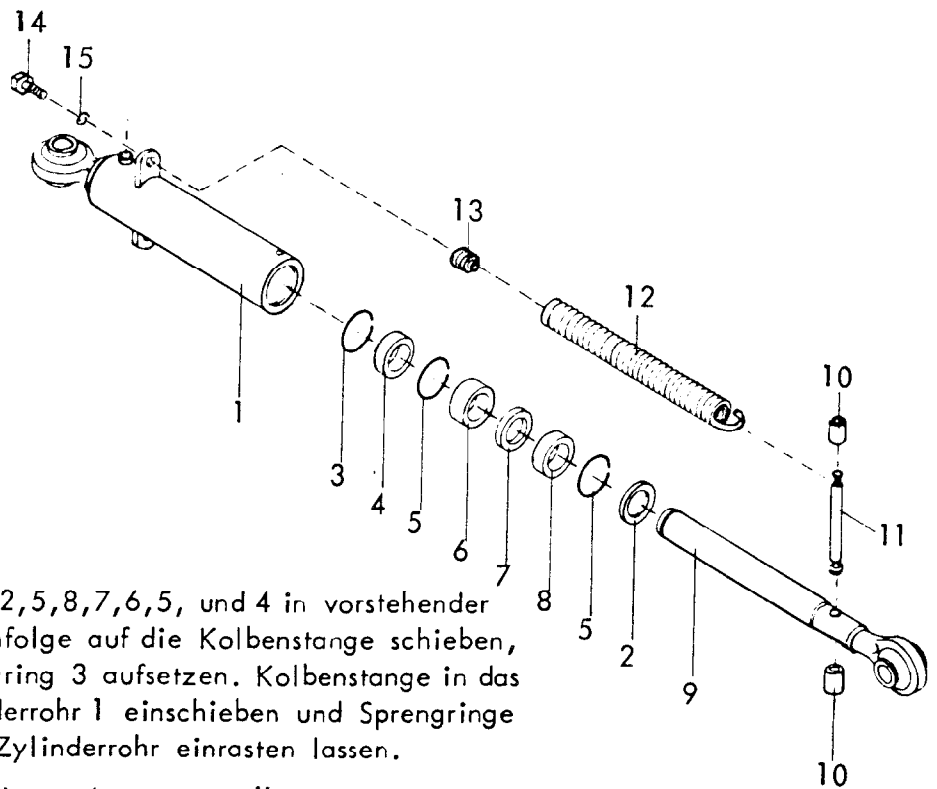


Gerätetyp: Star LGD, GD, RGD, MGD Br. 4

Star-Avant LKGD, LGD, GD Br. 3

Bild-Nr.	Bestell-Nr.	Stücke Gerät/ Baugr.	Ersatzteilbezeichnung	Alte Bestell-Nr.	ca. kg / Teil
1	4716.46.06	2	Hydraulikschlauch 1000 lg.	8102.06-6	
2	4716.52.13	2	Gerade Verschraubung	8101.06-4	
3	4716.53.06	1	Hydraulikrohr		
4	4716.53.07	1	Hydraulikrohr		
5	4716.52.12	1	Doppelrohrschelle	4714.28-3	
6	931D1050P	1	6-ktschr. M 10x50 DIN 931-8.8		
6a	934D10P	1	6-ktmu. M 10 DIN 934-8		
7	127DA10	1	Federring A 10 DIN 127		
8	4716.52.04	4	Schwenkverschraubung	4714.28-4	11.82

Bild-Nr.	Bestell-Nr.	Stückje Gerät/ Baugr.	Ersatzteilbezeichnung	Alte Bestell-Nr.	ca. kg / Teil
9	4716.52.02	1	Drehschieber-Wegeventil NG-6	4714.28-5	
"	4716.52.17	2	O-Ring 12x2 (Ersatzdichtung)		
10	4716.12.00	1	Druckfeder DF-80	4701.05-10	
11	4716.36.00	1	Kugel Ø 14	4701.05-9	
11a	4716.38.00	1	Schmiernippel H 1 8x1	6312.04-6	
12	4716.52.07	1	Rastscheibe		
13	4716.52.06	1	Schaltklaue D 11	4714.28-6	
14	931D840P	1	6-ktschr. M 8x40 DIN 931-8.8		
15	934D8P	1	6-ktmu. M 8 DIN 934-8		
"	127DA8	1	Federring A 8 DIN 127		
16	4716.52.05	1	Distanzstück	4714.28-7	
17	601D870	2	6-ktschr. M 8x70 DIN 601		
18	4716.64.00	1	Hydraulikrohr		
19	4722.36.02	2	Gerade Einschraubverschraubung 1/4"		
20	4722.36.01	1	Druckgefällevantil MVGC-14 M		
21	931D840P	1	6-ktschr. M 8x40 DIN 931-8.8		
21a	440DR9	2	Scheibe R 9 DIN 440-St		
22	4716.63.00	1	Hydraulikrohr		
23	4716.52.11	2	Einstellb. Winkelanschlußstutzen	8103.06-2	
24	4716.52.15	2	Winkel-Schottverschraubung	4714.28-9	
25	4716.53.03	1	Hydraulikrohr		
26	4716.52.01	2	Hydraulikschlauch 400 lg.	8101.06-50	
27	4716.46.05	1	Blockkugelhahn	8116.03-2	
28	4716.53.05	1	Hydraulikrohr 40 lg.	8101.06-6	
28a	4722.36.05	1	Drossel		
29	691D28	1	Scheibe 28 DIN 6916		
30	1481D860	1	Spannhülse 8x60 DIN 1481		
31	4716.57.00	1	Unterer Zylinderbolzen für doppeltw. Zyl.	4714.14-1	
32	4716.43.00	1	Schmiernippel H 2 8x1	6312.04-7	
			Für Star-Typen mit 2-furchig. Grundrahmen (Pos. 25 entfällt)		
33	4716.86.00	1	Hydraulikrohr		
34	4716.52.04	2	Schwenkverschraubung SWVE 12-LR	4714.28-4	
35	4716.73.01	1	Stromventil SB 15 G 10		
36	4716.85.00	1	Hydraulikrohr		



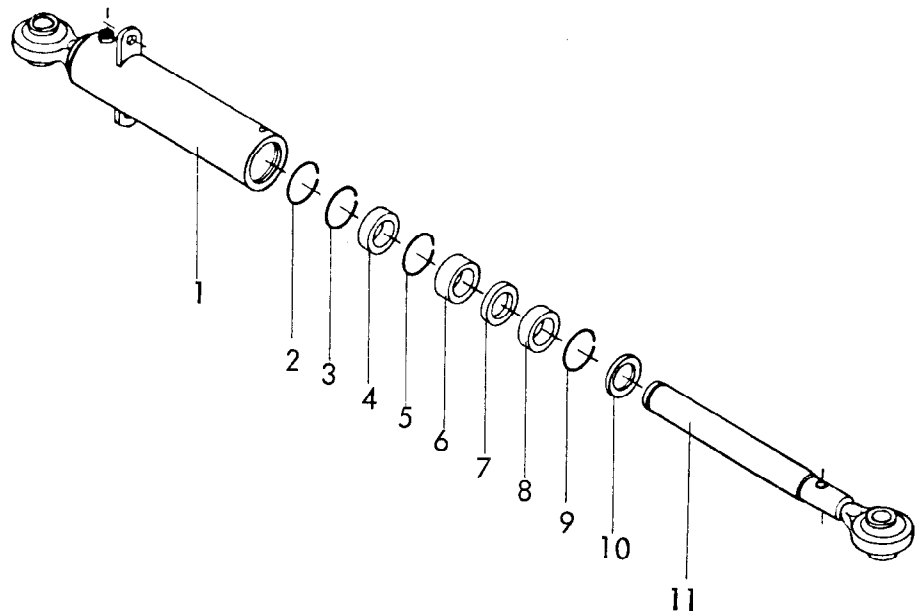
Montage : Teile 2,5,8,7,6,5, und 4 in vorstehender Reihenfolge auf die Kolbenstange schieben, Sprengring 3 aufsetzen. Kolbenstange in das Zylinderrohr 1 einschieben und Sprengringe 5 im Zylinderrohr einrasten lassen.

Demontage: Schraubenzieher in den Ölstützen einführen und Sprengring 3 von der Kolbenstange 9 lösen.

Bussard GE , MGE

Gerätetyp: Zylinder \varnothing 44,5 -einfachwirkend- für Star GE, RGE, MGE, LGE Br. 4

Bild-Nr.	Bestell-Nr.	Stücke Gerät/ Baugr.	Ersatzteilbezeichnung	Alte Bestell-Nr.	ca. kg/Teil
1	8130.04.01	1	Zylinderrohr		
2	8130.01.09	1	Abstreifer \varnothing 44,5x56x2	8109.01-2	
3	8130.01.03	1	Sprengring 41,5x2,5	8103.01-7	
4	8130.01.06	1	Buchse \varnothing 44,5 x 52,5	8103.01-2	
5	8130.01.04	2	Sprengring 50,5 x 2,5	8101.01-6	
6	8130.01.07	1	Buchse \varnothing 50 x 2,5 x 33	8103.01-4	
7	8130.01.08	1	Nutring 45x53x8	8109.01-3	
8	8130.01.05	1	Buchse \varnothing 44,5 x 52,5	8103.01-6	
9	8130.04.02	1	Kolbenstange		
10	8130.02.01	2	Distanzhülse		
11	8130.02.02	1	Federbolzen \varnothing 16x146		
12	4716.45.04	2	Drehausgleichsfeder TCF-273		
13	4716.45.03	2	Federhalter SCF-8x53		
14	933D1035P	2	6-ktschr. M 10x35 DIN 933-8.8		
15	127DA10	2	Federring A 10 DIN 127		
<u>8130.04.00</u>		1	Zylinder \varnothing 44,5 -einfachwirkend- komplett, Bild-Nr. 1 - 15		
<u>8130.01.11</u>		1	Satz Dichtungen komplett, Bild-Nr. 2,4,6-8	<u>8109.04</u>	12.82

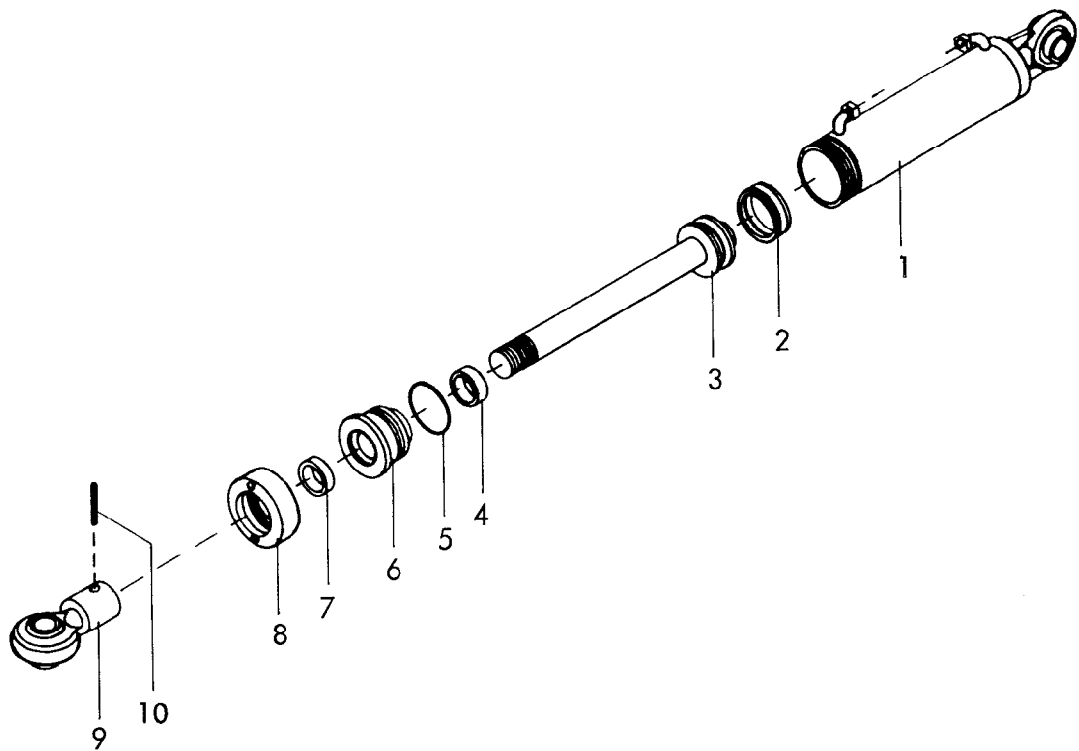


Montage : Sprengling 2 lose in das Zylinderrohr legen.
Teile 3 - 10 in das Zylinderrohr einsetzen.
Plunger 11 einschieben. Sprengling 2 auf
den Plunger 11 aufschieben (mit einem
Schraubenzieher durch den Ölstutzen, dabei
den Plunger drehen.)

Demontage: Schraubenzieher in den Ölstutzen einführen
und Sprengling 2 von Plunger 11 lösen.
Dann Plunger herausziehen.

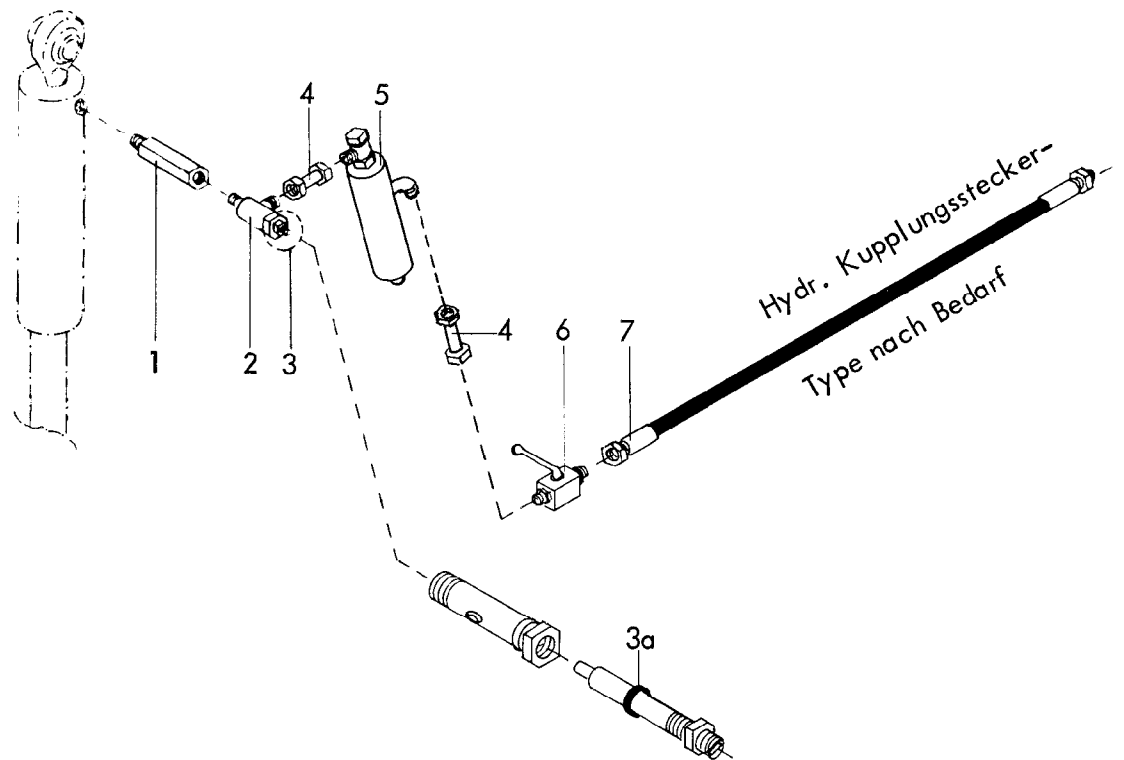
Gerätetyp: Zylinder \varnothing 65 -einfachwirkend-

Bild-Nr.	Bestell-Nr.	Stücke Gerät/ Baugr.	Ersatzteilbezeichnung	Alte Bestell-Nr.	ca. kg /Teil
1	4716.44.01	1	Zylinderrohr \varnothing 65		
2	4716.44.11	1	Sprengling DIN 17223 60x3,2	8111.01-2	
3	4716.44.09	1	Sprengling DIN 17223 67x4	8111.01-3	
4	4716.44.05	1	Führungsbuchse \varnothing 64,5/72,5x16	8111.01-4	
5	4716.44.08	1	Sprengling DIN 17223 70x4	8111.01-5	
6	4716.44.03	1	Distanzbuchse \varnothing 75x4,5x24,5	8111.01-6	
7	4716.44.07	1	Nutring PDF 65x73x8	8111.01-7	
8	4716.44.04	1	Führungsbuchse \varnothing 64,5/73x16	8111.01-8	
9	4716.44.10	1	Sprengling DIN 17223 72x4	8111.01-9	
10	4716.44.06	1	Abstreifer GA 65x75x7/10	8111.01-10	
11	4716.44.02	1	Kolbenstange		
	<u>4716.44.00</u>	1	Zylinder \varnothing 65 -einfachwirkend- komplett, Bild-Nr. 1 - 11		
	<u>4716.44.12</u>	1	Satz Dichtungen komplett. Bild-Nr 4 7 8 10	8111 10	100 70



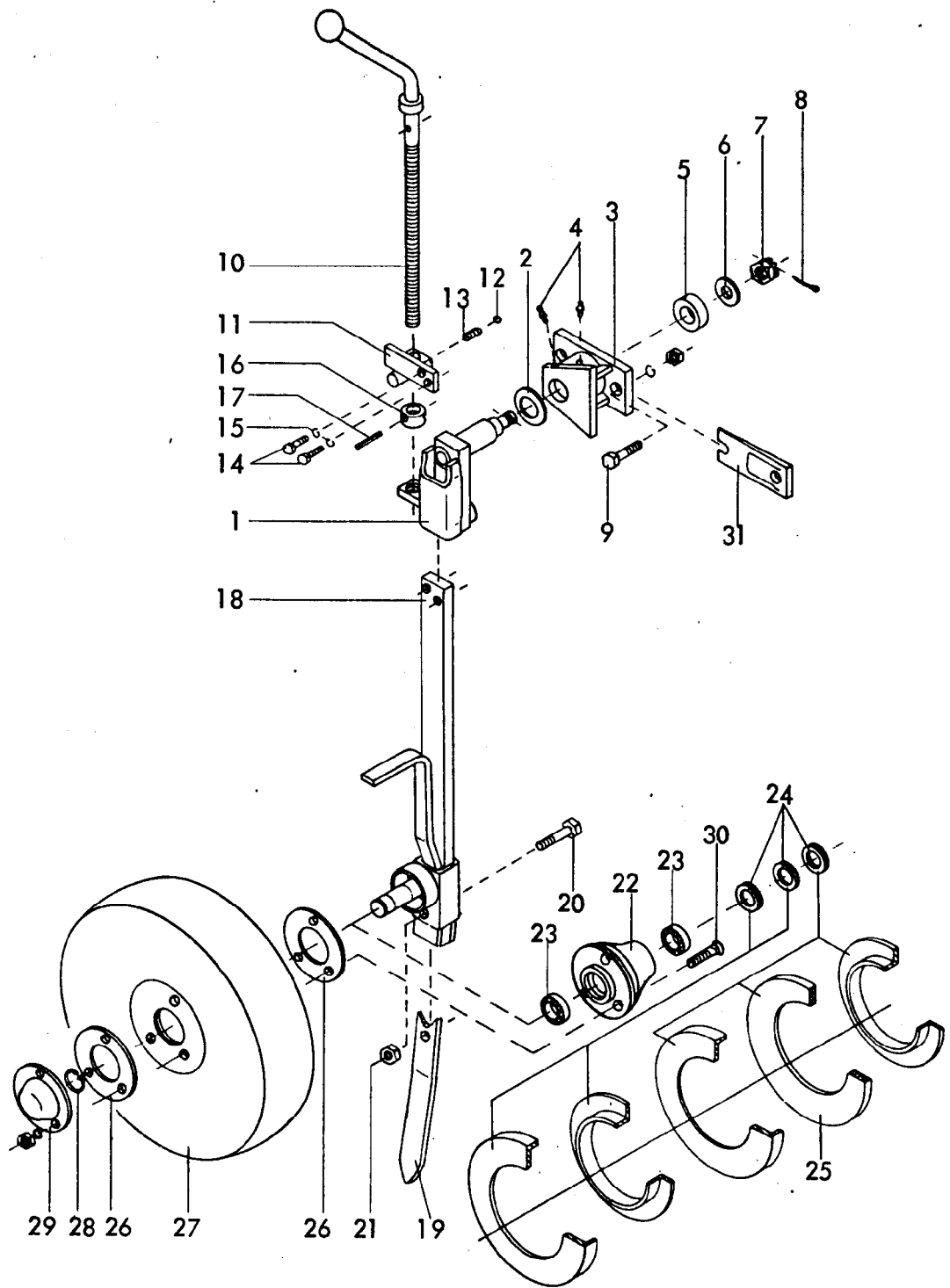
Gerätetyp: Zylinder Ø 65 -doppeltwirkend-

Bild-Nr.	Bestell-Nr.	Stückes Gerät/ Baugr.	Ersatzteilbezeichnung	Alte Bestell-Nr.	ca. kg / Teil
1	8126.01.00	1	Zylinder		
2	8126.00.01	1	Kolbendichtung (doppeltw.) D 20 WO 65/50x18	8122.01-2	
3	8126.02.00	1	Kolbenstange mit Kolben		
4	8126.00.02	1	Nutring VN 40x112	8119.01-8	
5	8126.00.03	1	O - Ring OR 57x5	8122.01-4	
6	8126.05.00	1	Zylinderkopf	8122.01-5	
7	8126.00.04	1	Abstreifer AS 40-50-5/8	8119.01-10	
8	8126.06.00	1	Überwurfmutter	8122.01-6	
9	8126.04.00	1	Kugelkopf	8123.01-6	
10	1481D850	1	Spannhülse 8x50 DIN 1481		
	<u>8126.00.00</u>	1	Zylinder Ø 65 -doppeltwirkend- komplett, Bild-Nr. 1 - 10		
	<u>8126.00.05</u>	1	Satz Dichtungen komplett, Bild-Nr. 2, 4, 5, 7	8122.02	
					08.78



Gerätetyp: Hydr. Sperrventil für Drehflüge mit einfachw. Zylinder

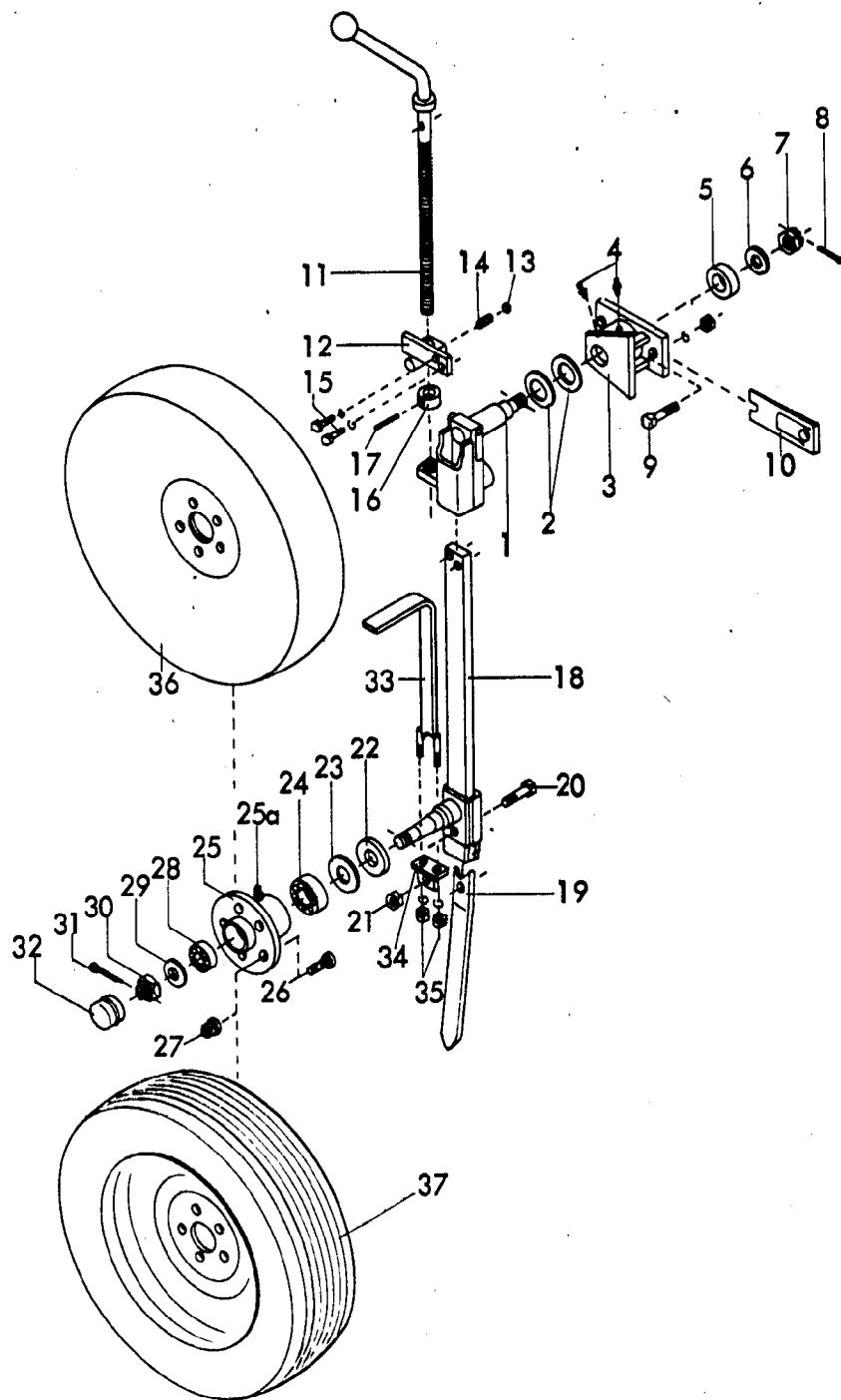
Bild-Nr.	Bestell-Nr.	Stückje Gerät/ Baugr.	Ersatzteilbezeichnung	Alte Bestell-Nr.	ca. kg / Teil
1	4716.46.01	1	Distanzstück	8111.02-1	
2	4716.46.03	1	Winkelschwenkverschraubung SWVE 12 LM		
3	4716.74.00	1	Doppeltwirkende Drossel ST 12353 kpl.	4716.46.02	
3a	4716.74.03	1	O - Ring OR 4,8x1,6 (Ersatzdichtung)		
4	4716.53.05	2	Hydraulikrohr 40 lg.	8101.06-6	
5	4722.34.01	1	Sperrventil	8111.04-1	
6	4716.46.05	1	Blockkugelhahn NW 10	8116.03-2	
7	4716.46.06	1	Höchstdruckschlauch NW 10, 1000 lg.	8102.06-6	



7518
 Pendelstützrad P 1 500/120
 03.83

Gerätetyp: Pendelstützrad P 1 500/120

Bild-Nr.	Bestell-Nr.	Stück/ Gerät/ Baugr.	Ersatzteilbezeichnung	Alte Bestell-Nr.	ca. kg / Teil
1	7518.02.00	1	Pendelachse		
2	2093DB80	1	Tellerfeder B 80 DIN 2093		
3	7518.14.00	1	Pendelgehäuse		
4	4716.38.00	2	Schmiernippel H 1 8x1	6312.04-6	
5	7518.00.01	1	Lagerscheibe		
6	7518.00.02	1	Scheibe C-170	4504.26-7	
7	937D1615P	1	Kronenmutter M 16x1,5 DIN 937-8		
8	94D436	1	Splint 4x36 DIN 94		
9	961D201560N	2	6-ktschr. M 20x1,5x60 DIN 961-10.9		
"	127DB20	2	Federring B 20 DIN 127		
"	934D2015N	2	6-ktmu. M 20x1,5 DIN 934-10		
10	7518.06.00	1	Tiefenstellspindel		
11	7518.05.00	1	Anschraubplatte		
12	4716.36.00	1	Kugel Ø14	4701.05-9	
13	4716.12.00	1	Druckfeder DF-80	4701.05-10	
14	933D1235P	2	6-ktschr. M 12x35 DIN 933-8.8		
15	127DA12	2	Federring A 12 DIN 127		
16	7509.00.04	1	Stoßring	7507.07	
17	1481D536	1	Spannhülse 5x36 DIN 1481		
18	7518.12.04	1	Stützradstiel		
19	7518.15.00	1	Sporn		
20	931D1670P	1	6-ktschr. M 16x70 DIN 931-8.8		
21	980DV16P	1	Sicherungsmutter VM 16 DIN 980-8		
	<u>7518.12.00</u>	1	Stützradstiel komplett, Bild-Nr. 17-21		
22	7511.05.00	1	Stützradnabe RWA-3	7501.05-10	
23	625D6006	2	Kugellager 6006 DIN 625		
24	7511.10.01	3	Satz Dichtungslamellen Z 006	7501.05-9	
25	7511.00.01	1	Filzring DW-8, Ø 33/52x2	7207.06	
26	7511.00.03	2	Dichtung DW-4	7303.44-2	
27	7511.06.00	1	Vollscheibenrad RVA-505, Ø 500x120	7501.06-17	
28	471D3015	1	Sicherungsring 30x1,5 DIN 471		
29	7511.00.02	1	Radkappe RUA-3	7501.05-14	
30	608D1035N	3	Senkschraube M 10x35 DIN 608-10.9		
"	127DA10	3	Federring A 10 DIN 127		
"	934D10P	3	6-ktmu. M 10 DIN 934-8		
31	7518.09.00	1	Schnittbreitenstellkeil ZR-1	4706.05-2	



Gerätetyp: Pendelstützrad P 600/130, P 13

-7523-

Bild-Nr.	Bestell-Nr.	Stück in Gerät/ Baugr.	Ersatzteilbezeichnung	Alte Bestell-Nr.	ca. kg / Teil
1	7523.04.00	1	Pendelachse		
2	2093DB90	2	Tellerfeder B 90 DIN 2093		
3	7523.03.00	1	Pendelgehäuse		
4	4716.38.00	2	Schmiernippel H 1 8x1	6312.04-6	
5	7518.00.01	1	Lagerscheibe		
6	7518.00.02	1	Scheibe C-170	4504.26-7	
7	937D1615P	1	Kronenmutter M 16x1,5 DIN 937-8		
8	94D436	1	Salint 4x36 DIN 94		

Gerätetyp: Pendelstützrad P 600/130, P 13

Bild-Nr.	Bestell-Nr.	Stücke Gerät/ Baugr.	Ersatzteilbezeichnung	Alte Bestell-Nr.	ca. kg/Teil
9	961D201560N	2	6-ktschr. M 20x1,5x60 DIN 961-10.9		
"	127DB20	2	Federring B 20 DIN 127		
"	934D2015N	2	6-ktmu. M 20x1,5 DIN 934-10		
10	7518.09.00	1	Schnittbreitenstellkeil ZR-1	4706.05-2	
11	7518.06.00	1	Tiefenstellspindel		
12	7518.05.00	1	Anschraubplatte		
13	4716.36.00	1	Kugel Ø 14	4701.05-9	
14	4716.12.00	1	Druckfeder DF-80	4701.05-10	
15	933D1235P	2	6-ktschr. M 12x35 DIN 933-8.8		
"	127DA12	2	Federring A 12 DIN 127		
16	7509.00.04	1	Stoßring	7507.07	
17	1481D536	1	Spannhülse 5x36 DIN 1481		
18	7523.05.08	1	Stützradstiel		
19	7523.08.00	1	Sporn		
20	931D1670P	1	6-ktschr. M 16x70 DIN 931-8.8		
21	980DV16P	1	Sicherungsmutter VM 16 DIN 980-8		
	7523.05.00	1	Stützradstiel komplett, Bild-Nr. 18-21		
22	6330.00.02	1	Scheibe		
23	6330.00.07	1	Nilosring 30207 AV		
24	720D30207	1	Kegelrollenlager 30207 DIN 720		
25	7523.01.01	1	Nabe GS 2,5		
25a	71412DB81	1	Schmiernippel BM 8x1 DIN 71412		
26	6330.00.04	5	Riffelbolzen M 12x1,5x36		
27	6330.00.05	5	Kugelbundmutter M 12x1,5		
28	720D30205	1	Kegelrollenlager 30205 DIN 720		
29	1440D25	1	Scheibe 25 DIN 1440		
30	937D2415P	1	Kronenmutter M 24x1,5 DIN 937-8		
31	94D536	1	Splint 5x36 DIN 94		
32	6330.00.06	1	Radkappe		
33	7523.06.01	1	Abstreifer		
34	7523.06.04	1	Abstreiferhalter		
35	127DA12	2	Federring A 12 DIN 127		
"	934D12P	2	6-ktmu. M 12 DIN 934-8		
36	7523.01.02	1	Radscheibe 600x130		
37	7523.02.01	1	Reifen 175 SR 14 mit Schlauch und Felge 5.50 K 14 <u>für P 13</u>		

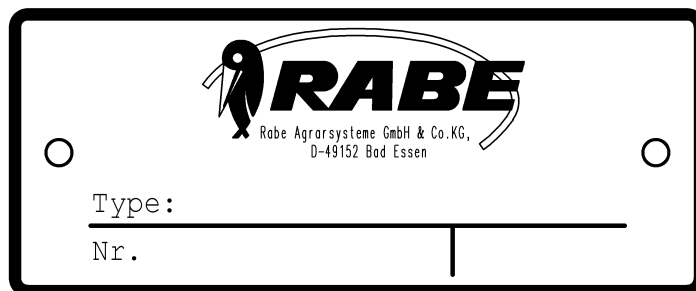
für P 600/130



Wichtig bei Ersatzteilbestellungen:

Bitte machen Sie bei jeder Bestellung folgende Angaben:

1. Gerätetype (auf Typenschild eingeschlagen).
2. Maschinenummer (auf Typenschild und Rahmen eingeschlagen).



▲
Typenschild

3. Bestellnummer oder, falls hinter der entsprechenden Bildnummer keine Bestellnummer angegeben ist, die Lagernummer bzw. die DIN-Nummer mit den dazugehörigen Maßen. Wünschen Sie den Bezug kompletter Baugruppen, so geben Sie bitte die Bestellnummer an, die unterstrichen oder deren Benennung in Großbuchstaben ist.
4. Die gewünschte Stückzahl der zu liefernden Ersatzteile.