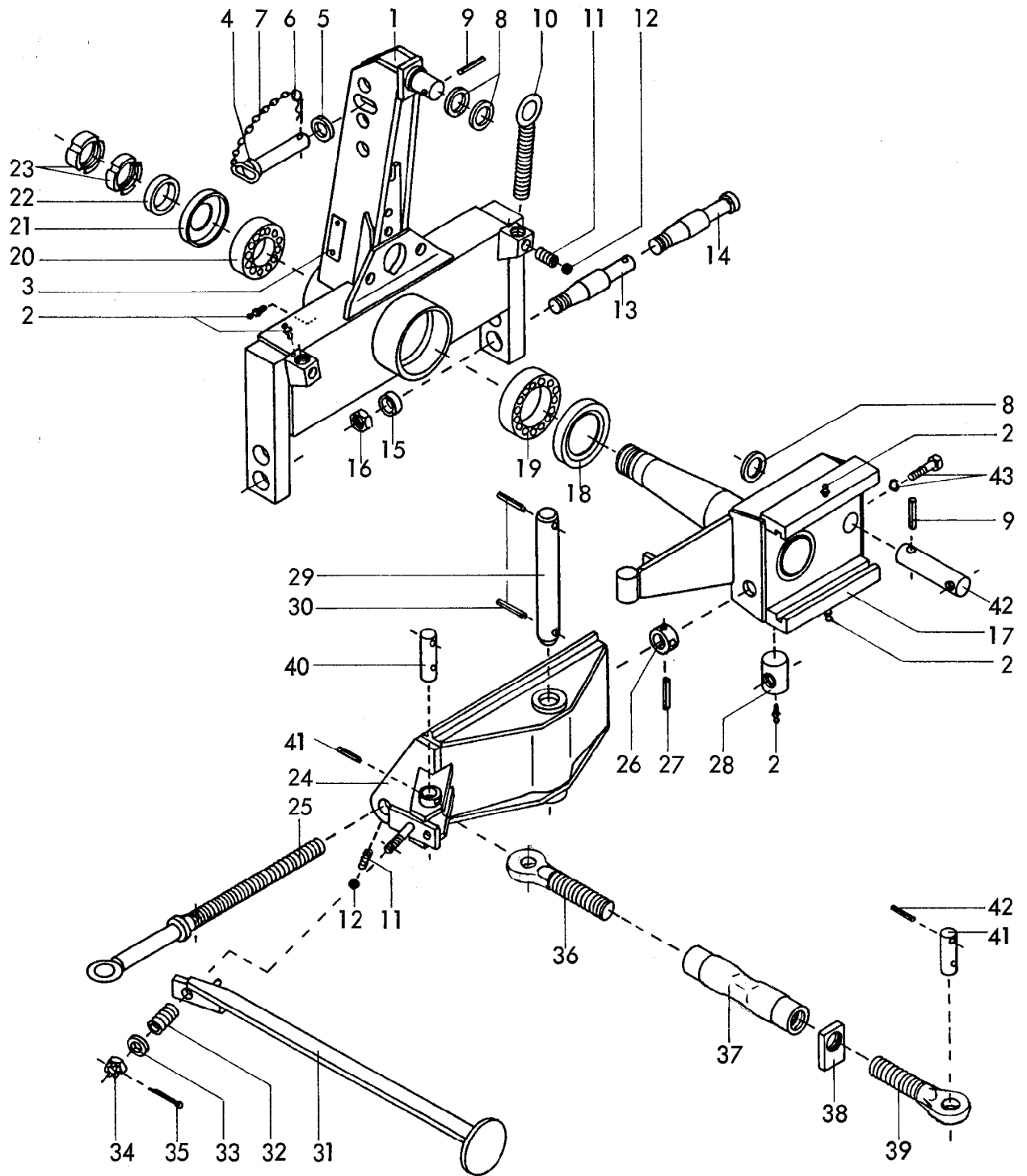


Ersatzteilliste

Anbau-Drehpflüge

***Star LXE(D), LMXE(D), XE(D),
RXE(D), MXE(D), KXE(D) Br.1***



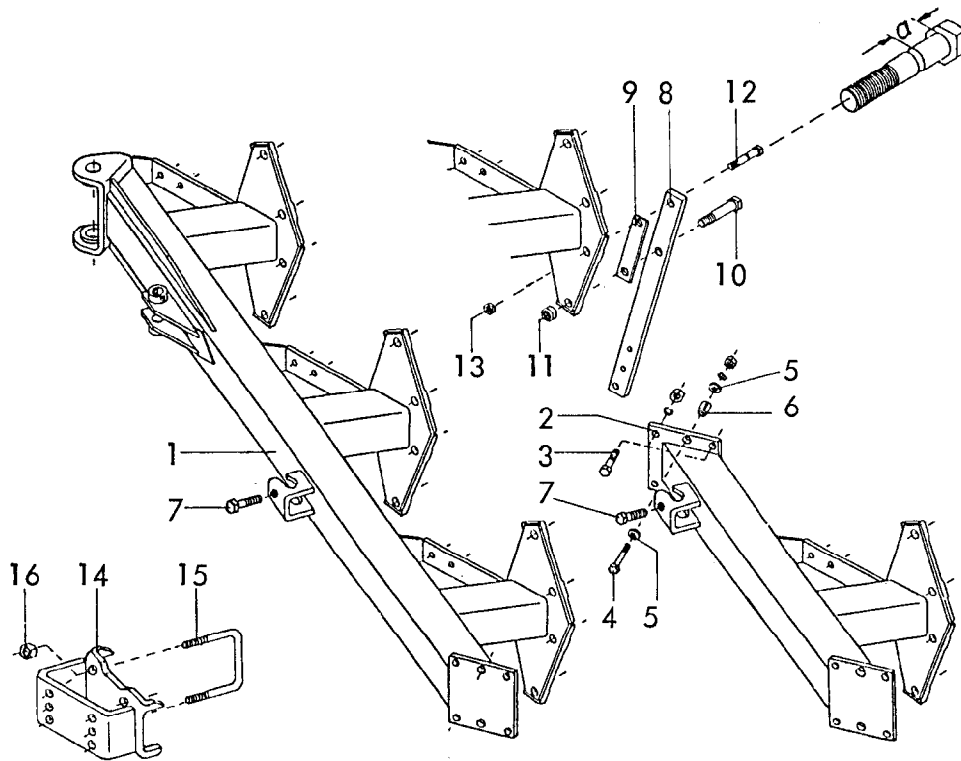


4744
 Star LXE(D), LMXE(D), XE(D),
 RXE(D), MXE(D), KXE(D)
 Baureihe 1
 06.86

2 Gerätetyp: Star LXE(D), LMXE(D), XE(D), RXE(D), MXE(D), KXE(D) Br.1

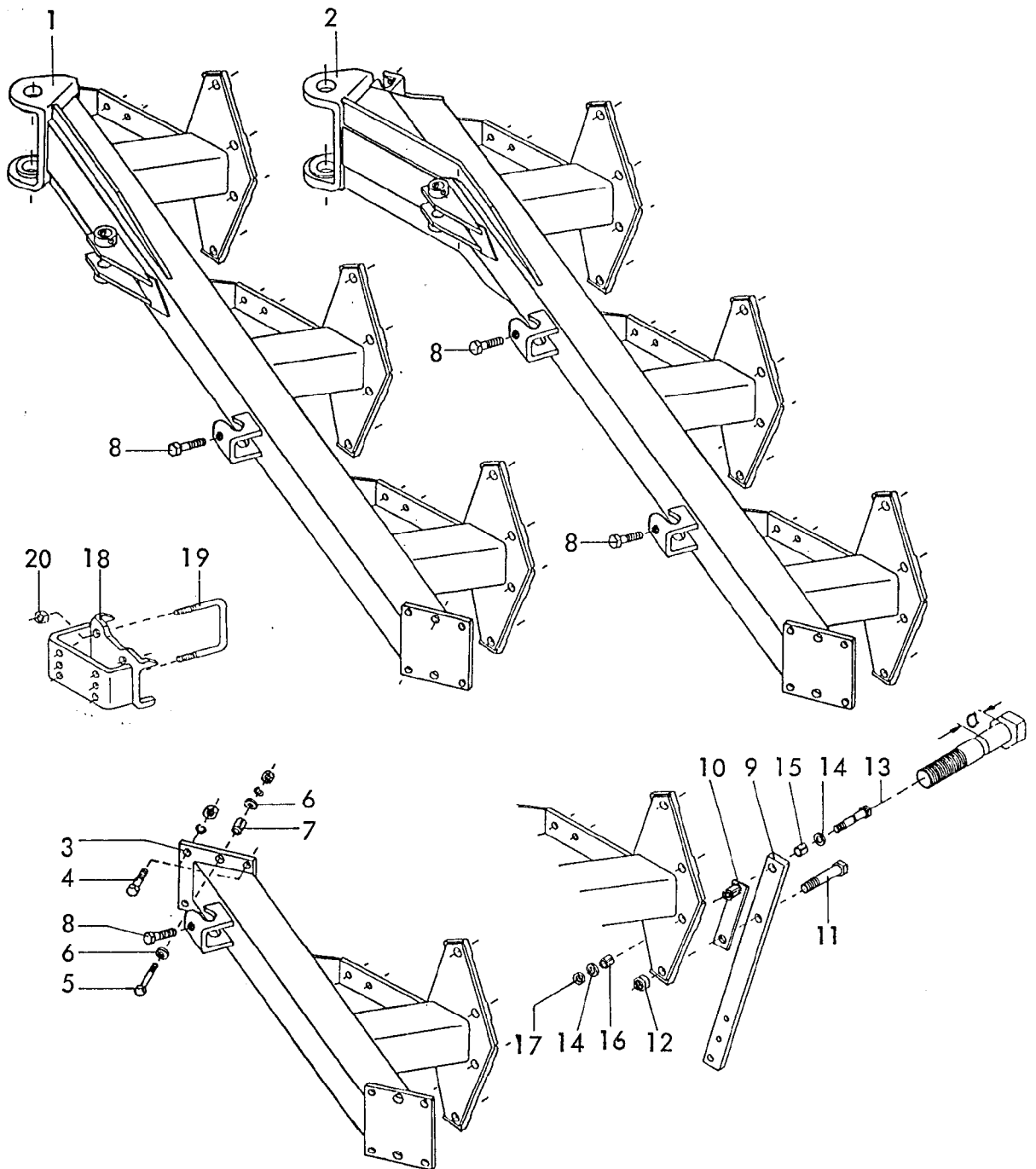
Bild-Nr.	Bestell-Nr.	Stückje Gerät/ Baugr.	Ersatzteilbezeichnung	Alle Bestell-Nr.	ca. kg/Teil
1	4744.03.00	1	Turm		
2	4716.38.00	6	Schmiernippel H 1 8x1	6312.04-6	
3	4716.37.00	1	Typenschild SX-4	6405.01-2	
"	1476D410	2	Halbrundkerbnagel 4x10 DIN 1476		
4	4741.04.01	1	OL-Stock Kat. II		
5	126D26	1	Scheibe 26 DIN 126		
6	4716.35.00	1	Federsteckstock BTB-4	6416.01-3	
7	4357.18.02	1	Knotenkette		
"	4346.56.00	1	S-Haken		
	<u>4741.04.00</u>	1	OL-Stock Kat. II komplett, Bild-Nr. 4 - 7		
8	4744.01.01	3	Scheibe C-40		
9	1481D860	2	Spannstift 8x60 DIN 1481		
10	4744.47.00	2	Verkantungsspindel verzinkt		
11	4716.12.00	3	Druckfeder DF-80	4701.05-10	
12	4716.36.00	3	Kugel Ø 14	4701.05-9	
13	4744.10.00	2	Achskopfbolzen Kat. II		
13	4744.11.00	2	Achskopfbolzen Kat. III -kurz-		
13	4744.29.00	2	Achskopfbolzen Kat. III (lang)		
14	4744.12.00	2	Achskopfbolzen (Fendt-Schnellkuppler)		
15	4744.13.00	2	Hülse		
16	934D3015P	2	6-ktmu. M 30x1,5 DIN 934-8		
17	4744.04.00	1	Drehachse kpl. mit Zylinderbolzen		
18	4744.02.01	1	Nilosring 32018 XAV		
19	720D32018X	1	Kegelrollenlager 32018X DIN 720		
20	720D30213	1	Kegelrollenlager 30213 DIN 720		
21	4744.02.02	1	Nilosring 30213 AV		
22	4744.14.00	1	Distanzring		
23	981DKM12	2	Nutmutter KM 12 DIN 981		
24	4716.20.00	1	Zwischenplatte		
25	4744.44.00	1	Rahmenverlagerungsspindel verzinkt		
26	4744.45.00	1	Stoßring verzinkt		
27	1481D645	1	Spannstift 6x45 DIN 1481		

Bild-Nr.	Bestell-Nr.	Stück/Gerät/Baugr.	Ersatzteilbezeichnung	Alte Bestell-Nr.	ca. kg/Teil
28	4744.46.00	1	Spindelmutter verzinkt		
29	4744.30.00	1	Senkrechter Rahmenbolzen kpl. mit Pos. 30, Ø 45x338		
30	1481D1375	2	Spannstift 13x75 DIN 1481		
"	1481D875	2	Spannstift 8x75 DIN 1481		
			} Verbundstift		
31	4343.10.09	1	Abstellstütze für 700 Rahmenhöhe	4701.94-1	
31	4343.10.10	1	Abstellstütze für 750 Rahmenhöhe	4701.91-1	
31	4343.10.11	1	Abstellstütze für 800 Rahmenhöhe	4701.92-1	
32	4345.26.00	1	Druckfeder DF-173	4701.91-2	
33	1441D17	1	Scheibe 17 DIN 1441		
34	937D16P	1	Kronenmutter M 16 DIN 937-8		
35	94D430	1	Splint 4x30 DIN 94		
36	4716.31.05	1	Gewindespindel -links- M 30 L		
37	4716.32.01	1	Spannschloßmutter 45.02		
38	4716.32.02	1	Gegenmutter -rechts-		
39	4716.31.04	1	Gewindespindel -rechts- M 30		
40	4716.33.00	2	Spannschloßbolzen		
41	1481D860	2	Spannstift 8x60 DIN 1481		
"	1481D530	4	Spannstift 5x30 DIN 1481		
			} Verbundstift		
	<u>4716.32.04</u>	1	Spannschloß -verzinkt- komplett, Bild-Nr.36 -39		
42	4744.31.00	1	Unterer Zylinderbolzen Ø 40x190		
43	933D1660P	1	6-ktschr. M 16x60 DIN 933-8.8		
"	127DB16	1	Federring B 16 DIN 127		



Gerätetyp: Star LXE(D), LMXE(D) Baureihe 1

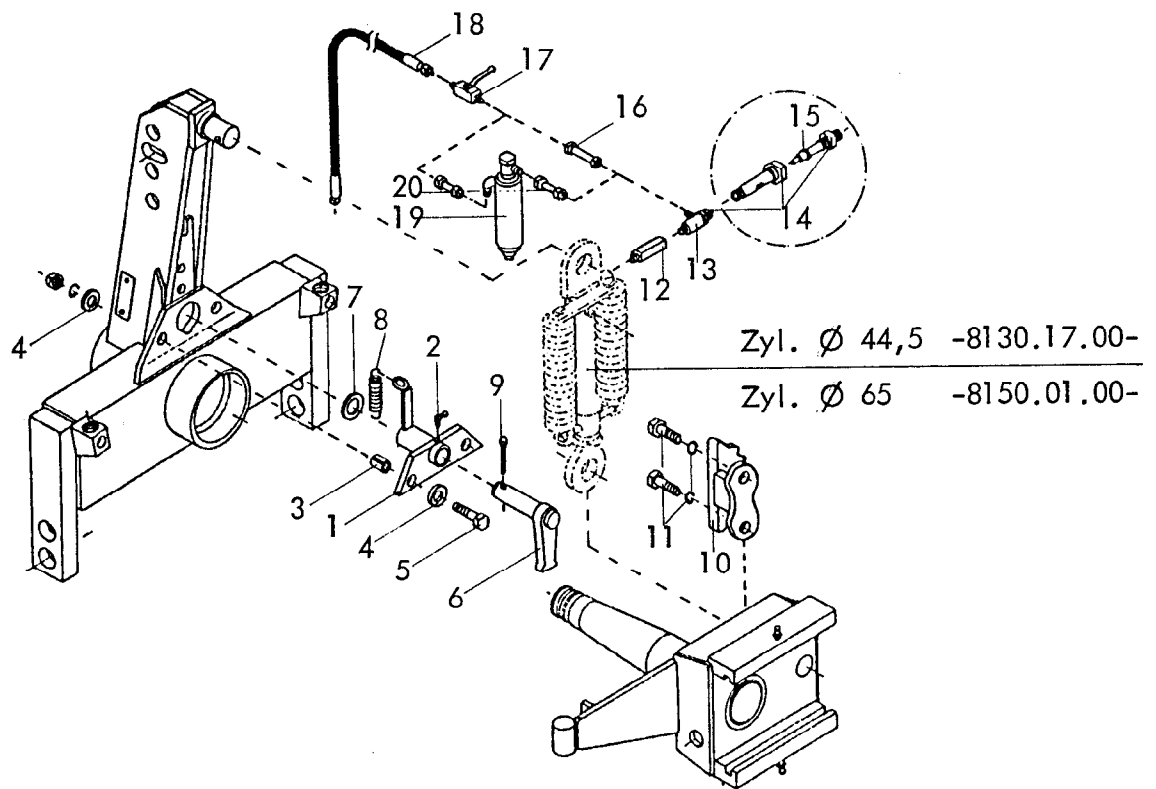
Bild-Nr.	Bestell-Nr.	Stückje Gerät/ Baugr.	Ersatzteilbezeichnung	Alte Bestell-Nr.	ca. kg / Teil
1	4744.26.04	1	Grundrahmen LXE(D) 3-furchig, Schnittbr.:348, Körperabst.: 930		
1	4744.28.02	1	Grundrahmen LMXE(D) 3-furchig, Schnittbr.:375, Körperabst.:1000		
2	4744.27.03	1	Rahmenansatz für LXE(D)		
2	4744.37.02	1	Rahmenansatz für LMXE(D)		
3	961D201555P	4	6-kttschr. M 20x1,5x55 DIN 961-8.8		
"	127DB20	4	Federring B 20 DIN 127		
"	934D2015P	4	6-ktmu. M 20x1,5 DIN 934-8		
4	931D1455P	2	6-kttschr. M 14x55 DIN 931-8.8		
"	127DA14	2	Federring A 14 DIN 127		
"	934D14P	2	6-ktmu. M 14 DIN 934-8		
5	7349D15	4	Scheibe 15 DIN 7349		
6	1481D2526	2	Spannstift 25x26 DIN 1481		
7	933D2475P		6-kttschr. M 24x75 DIN 933-8.8 Stückzahl pro Körper :		
8	7004.01.03	1	Stielgrindel 60x30, 700 Rahmenhöhe		
8	7004.01.04	1	Stielgrindel 60x30, 750 Rahmenhöhe		
9	7004.02.00	1	Schnittbreitenstellkeil ZR-15		
10	960D161590N	1	6-kttschr. M 16x1,5x90 DIN 960-10.9		
11	934D1615N	1	6-ktmu. M 16x1,5 DIN 934-10		
12	7004.04.00	1	Scherschraube mit Kerbe (M 16x1,5x90, Maß a = 28,5)		
13	934D1615P	1	6-ktmu. M 16x1,5 DIN 934-8		
14	4744.40.01	1	Stützradhalter LX geschweißt		
15	4744.40.04	2	Schraubband MC-20x141x150		
16	980DV20P	4	Sicherungsmutter VM 20 DIN 980-8		
	<u>4744.40.00</u>	1	Stützradhalter für Star LX komplett, Bild-Nr.14-16		04.86



4744
 Star XE(D), RXE(D), MXE(D), KXE(D) Baureihe 1
 04.86

6 Gerätetyp: Star XE(D), RXE(D), MXE(D), KXE(D) Baureihe 1

Bild-Nr.	Bestell-Nr.	Stücke Gerät/ Baugr.	Ersatzteilbezeichnung	Alte Bestell-Nr.	ca. kg / Teil
1	4744.32.05	1	Grundrahmen XE(D) 2-furchig	Schnittbreite : 348, Körperabst.: 930	
1	4744.17.05	1	Grundrahmen XE(D) 3-furchig		
2	4744.21.06	1	Grundrahmen RXE(D) 2-furchig Schnittbreite : 393, Körperabstand : 930		
2	4744.22.02	1	Grundrahmen RXE(D) 3-furchig Schnittbreite : 393, Körperabstand : 930		
1	4744.19.03	1	Grundrahmen MXE(D) 2-furchig Schnittbreite : 375, Körperabstand : 1000		
1	4744.20.02	1	Grundrahmen MXE(D) 3-furchig Schnittbreite : 375, Körperabstand : 1000		
1	4744.24.02	1	Grundrahmen KXE(D) 4-furchig Schnittbreite : 326, Körperabstand : 870		
3	4744.18.03	1	Rahmenansatz für XE(D)		
3	4744.36.02	1	Rahmenansatz für MXE(D)		
3	4744.23.02	1	Rahmenansatz für RXE(D)		
3	4744.25.02	1	Rahmenansatz für KXE(D)		
4	961D201555P	4	6-ktschr. M 20x1,5x55 DIN 961-8.8		
"	127DB20	4	Federring B 20 DIN 127		
"	934D2015P	4	6-ktmu. M 20x1,5 DIN 934-8		
5	931D1455P	2	6-ktschr. M 14x55 DIN 931-8.8		
"	127DA14	2	Federring A 14 DIN 127		
"	934D14P	2	6-ktmu. M 14 DIN 934-8		
6	7349D15	4	Scheibe 15 DIN 7349		
7	1481D2526	2	Spannstift 25x26 DIN 1481		
8	933D2475P		6-ktschr. M 24x75 DIN 933-8.8 Stückzahl pro Körper :		
9	7001.01.02	1	Stielgrindel 70x30 für Rahmenhöhe 700	4701.95	
9	7001.01.03	1	Stielgrindel 70x30 für Rahmenhöhe 750	4701.97	
9	7001.01.04	1	Stielgrindel 70x30 für Rahmenhöhe 800		
10	7001.14.00	1	Keil 3°, 70 breit komplett (Spannstift Pos. 16 entfällt)		
11	960D2015100N	1	6-ktschr. M 20x1,5x100 DIN 960-10.9		
12	934D2015N	1	6-ktmu. M 20x1,5 DIN 934-10		
13	7001.09.00	1	Scherschraube mit Kerbe (M 16x1,5x100, Maß a = 32,5)		
14	6916D17	2	Scheibe 17 DIN 6916		
15	7001.05.00	1	Spannstift 21x28		
16	7001.06.00	1	Spannstift 21x36		
17	934D1615P	1	6-ktmu. M 16x1,5 DIN 934-8		
18	4744.41.01	1	Stützradhalter X geschweißt		
19	4745.10.04	2	Schraubband MC-20x161x180		
20	990DV200	4	Sicherungsmutter VM 20 DIN 980-8		



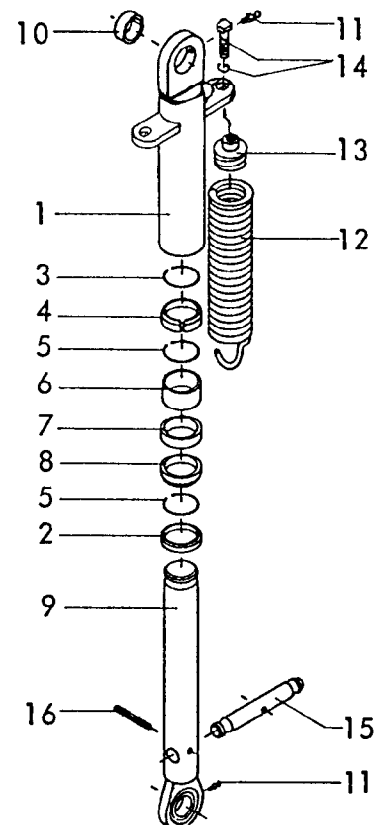
Gerätetyp: Star LXE, LMXE, XE, RXE, MXE, KXE Br.1

Bild-Nr.	Bestell-Nr.	Stücke Gerät/ Baugr.	Ersatzteilbezeichnung	Alte Bestell-Nr.	ca. kg / Teil
1	4744.06.00	1	Sperrklinkenhalter		
2	4716.43.00	1	Schmiernippel H 2 8x1	6312.04-7	
3	7346D2122	2	Spannstift 21x22 DIN 7346		
4	6916D17	4	Scheibe 17 DIN 6916		
5	933D1650P	2	6-ktschr. M 16x50 DIN 933-8.8		
"	127DB16	2	Federring B 16 DIN 127		
"	934D16P	2	6-ktmu. M 16 DIN 934-8		
6	4716.14.00	1	Sperrklinke	4709.06-1	
7	1441D31	1	Scheibe 31 DIN 1441		
8	4716.59.00	1	Zugfeder CF-162	2109.03-8	
9	94D850	1	Splint 8x50 DIN 94		
10	4744.05.00	1	Rastenbogen		
11	933D2035P	2	6-ktschr. M 20x35 DIN 933-8.8		
"	127DB20	2	Federring B 20 DIN 127		
12	4716.46.01	1	Distanzstück	8111.02-1	
13	4716.46.03	1	Winkelschwenkverschraubung SWVE 12 LM		
14	4716.74.00	1	Doppeltwirkende Drossel ST 12353 kpl.	4716.46.02	
15	4716.74.03	1	O-Ring OR 4,8x1,6 (Ersatzdichtung)		
16	4727.63.00	1	Hydraulikrohr 70 lg. kpl.	4714.32-1	
17	4716.46.05	1	Blockkugelhahn	8116.03-2	
18	4716.46.06	1	Hydraulikschlauch 1000 lg.	8102.06-1	
19	4722.34.01	1	Sperrventil	8111.04-1	
20	4716.53.05	2	Hydraulikrohr kpl. 40 lg.	8101.06-6	02.84

Sonderausrüstung

Montage : Teile 2,5,8,7,6,5 und 4 in vorstehender Reihenfolge auf die Kolbenstange schieben, Sprengring 3 aufsetzen. Kolbenstange in das Zylinderrohr 1 einschieben und Sprengringe 5 im Zylinderrohr einrasten lassen.

Demontage : Schraubenzieher in den Ölstopfen einführen und Sprengring 3 von der Kolbenstange 9 lösen.

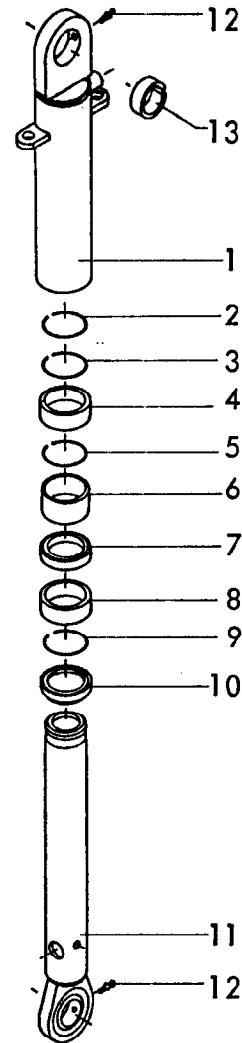


Gerätetyp: Zylinder \varnothing 44,5 -einfachwirkend-

Bild-Nr.	Bestell-Nr.	Stücke Gerät/ Baugr.	Ersatzteilbezeichnung	Alte Bestell-Nr.	ca. kg / Teil
1	8130.19.00	1	Zylinderrohr kpl.		
2	8130.01.09	1	Abstreifer \varnothing 44,5x56x2	8109.01-2	
3	8130.01.03	1	Sprengring 41,5x2,5	8103.01-7	
4	8130.01.05	1	Führungsbuchse \varnothing 52,5x4x16	8103.01-6	
5	8130.01.04	2	Sprengring 50,5x2,5	8101.01-6	
6	8130.01.07	1	Distanzbuchse \varnothing 50x2,5x33	8103.01-4	
7	8130.01.08	1	Nutring PDF 45x53x8	8109.01-3	
8	8130.01.06	1	Führungsbuchse \varnothing 52,5x4x16	8103.01-2	
9	8130.20.00	1	Kolbenstange kpl.		
10	1498D405020	1	Einspannbuchse EG 40/50x20 DIN 1498		
11	4716.38.00	2	Schmiernippel H1 8x1	6312.04-6	
12	4716.45.04	2	Drehausgleichsfeder TCF-273		
13	4716.45.03	2	Federstopfen SCF-8x53		
14	933D1040P	2	6-kschr. M 10x40 DIN 933-8.8		
"	127DA10	2	Federring A 10 DIN 127		
15	8130.15.01	1	Federbolzen		
16	1481D540	1	Spannstift 5x40 DIN 1481		
	<u>8130.17.00</u>	1	Zylinder komplett, Bild-Nr. 1 - 16		
	<u>8130.01.11</u>	1	Satz Dichtungen komplett, Bild-Nr. 2,4,6-8	<u>8109.04</u>	02.84

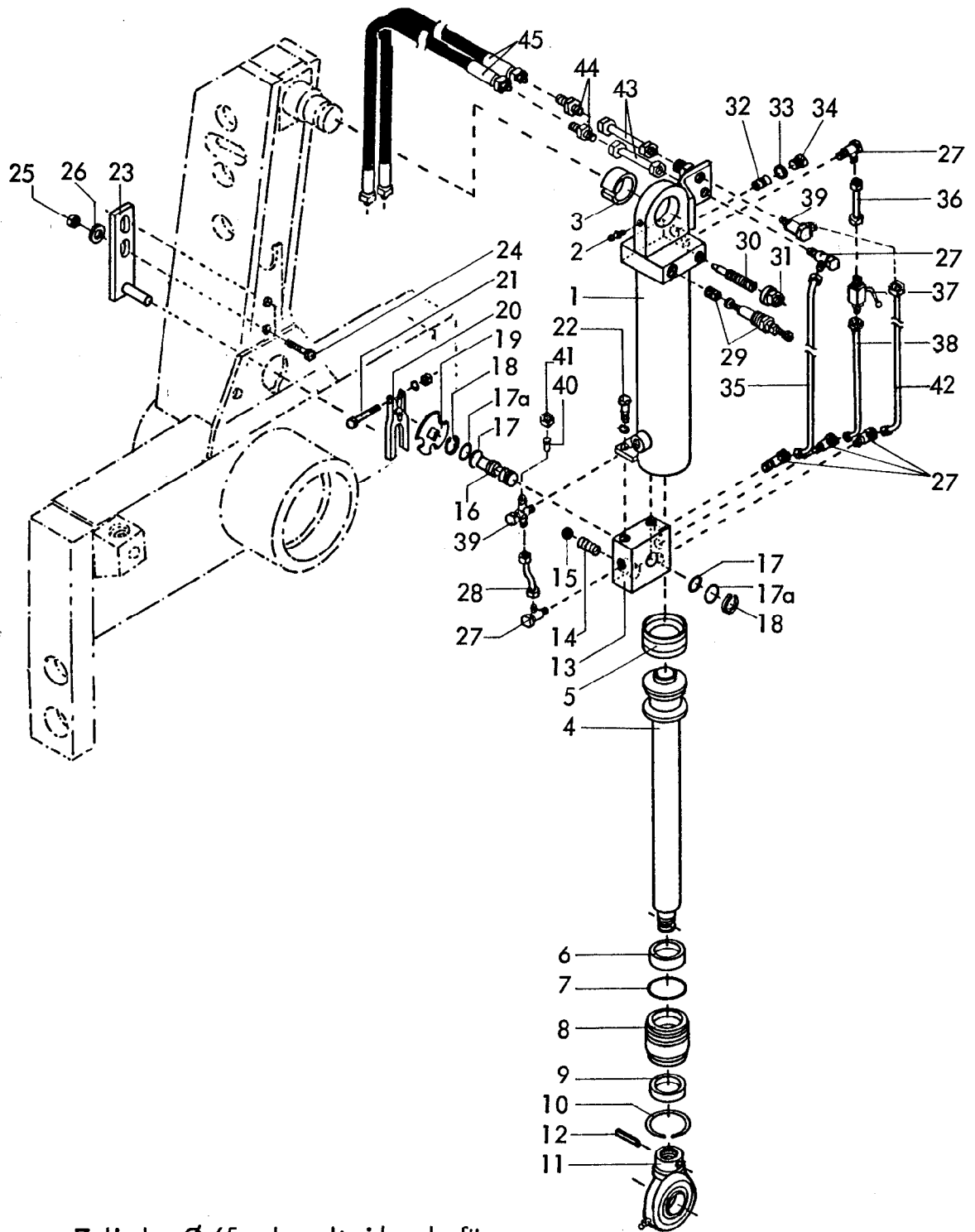
Montage : Sprengring 2 lose in das Zylinderrohr legen.
Teile 3-10 in das Zylinderrohr einsetzen.
Kolbenstange 11 einschieben. Sprengring 2
auf die Kolbenstange 11 aufschieben (mit
einem Schraubenzieher durch den Ölstopfen,
dabei die Kolbenstange drehen.)

Demontage : Schraubenzieher in den Ölstopfen einführen
und Sprengring 2 von Kolbenstange 11 lösen.
Dann Kolbenstange herausziehen.



Gerätetyp: Zylinder \varnothing 65 -einfachwirkend-

Bild-Nr.	Bestell-Nr.	Stückje Gerät/ Baugr.	Ersatzteilbezeichnung	Alte Bestell-Nr.	ca. kg / Teil
1	8150.03.00	1	Zylinderrohr kpl.		
2	4716.44.11	1	Sprengring 60x3,2	8111.01-2	
3	4716.44.09	1	Sprengring 67x4	8111.01-3	
4	4716.44.05	1	Führungsbuchse \varnothing 64,5/72,5 x 16	8111.01-4	
5	4716.44.08	1	Sprengring 70x4	8111.01-5	
6	4716.44.03	1	Distanzbuchse \varnothing 75x4,5x24,5	8111.01-6	
7	4716.44.07	1	Nutring PDF 65x73x8	8111.01-7	
8	4716.44.04	1	Führungsbuchse \varnothing 64,5/73 x 16	8111.01-8	
9	4716.44.10	1	Sprengring 72x4	8111.01-9	
10	4716.44.06	1	Abstreifer GA 65x75x7/10	8111.01-10	
11	8150.05.00	1	Kolbenstange kpl.		
12	4716.38.00	2	Schmiernippel H I 8x1	6312.04-6	
13	1498D405020	1	Einspannbuchse EG 40/50x20 DIN 1498		
	<u>8150.01.00</u>	1	Zylinder \varnothing 65 -einfachw.- komplett, Bild-Nr. 1 - 13		
	<u>4716.44.12</u>	1	Satz Dichtungen komplett, Bild-Nr.4,7,8,10	<u>8111.10</u>	02.84



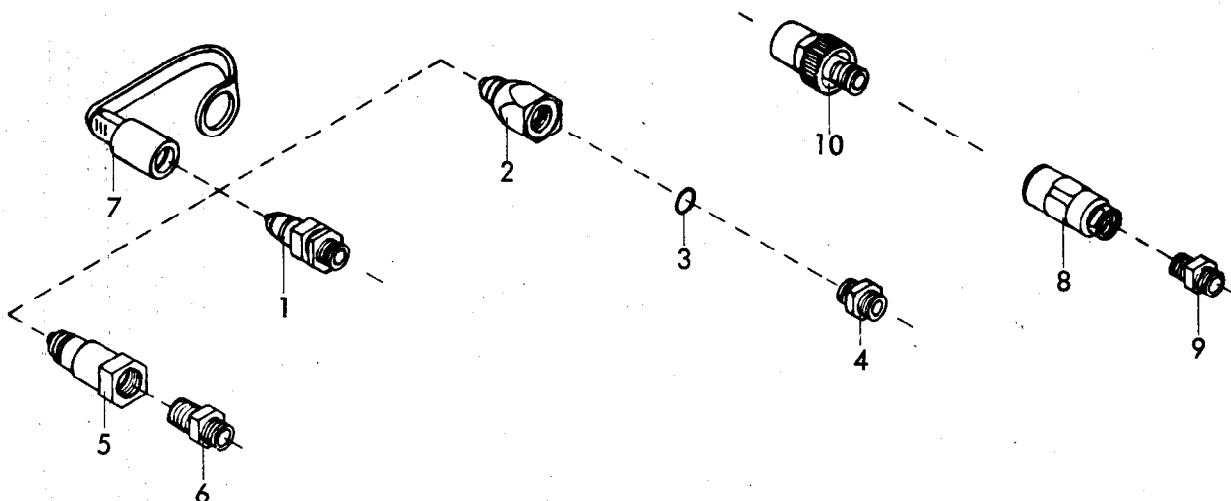
Zylinder \varnothing 65 -doppeltwirkend- für
Gerätetyp: Star LXD, LMXD, XD, RXD, MXD, KXD Br.1

Bild-Nr.	Bestell-Nr.	Stückje Gerät/ Baugr.	Ersatzteilbezeichnung	Alte Bestell-Nr.	ca. kg/Teil
1	8151.16.00	1	Zylinderrohr kpl.		
2	4716.38.00	1	Schmiernippel H 1 8x1	6312.04-6	
3	1498D405020	1	Einspannbuchse EG 40/50x20 DIN 1498		
4	8151.04.00	1	Kolbenstange kpl.		
5	8126.00.01	1	Kolbendichtung D 20 WO 65/50x18	8122.01-2	
6	8126.00.02	1	Nutring VN 40x112	8119.01-8	
7	8126.00.03	1	O-Ring OR 57x5	8122.01-4	
8	8151.06.00	1	Zylinderkopf		
9	8126.00.04	1	Abstreifer AS 40-50-5/8	8119.01-10	
	8126.00.05	1	Satz Dichtungen komplett, Bild-Nr. 5,6,7,9		04,85

Gerätetyp: Zylinder Ø 65 -doppeltwirkend- für
Star LXD, LMXD, XD, RXD, MXD, KXD Br. 1

11

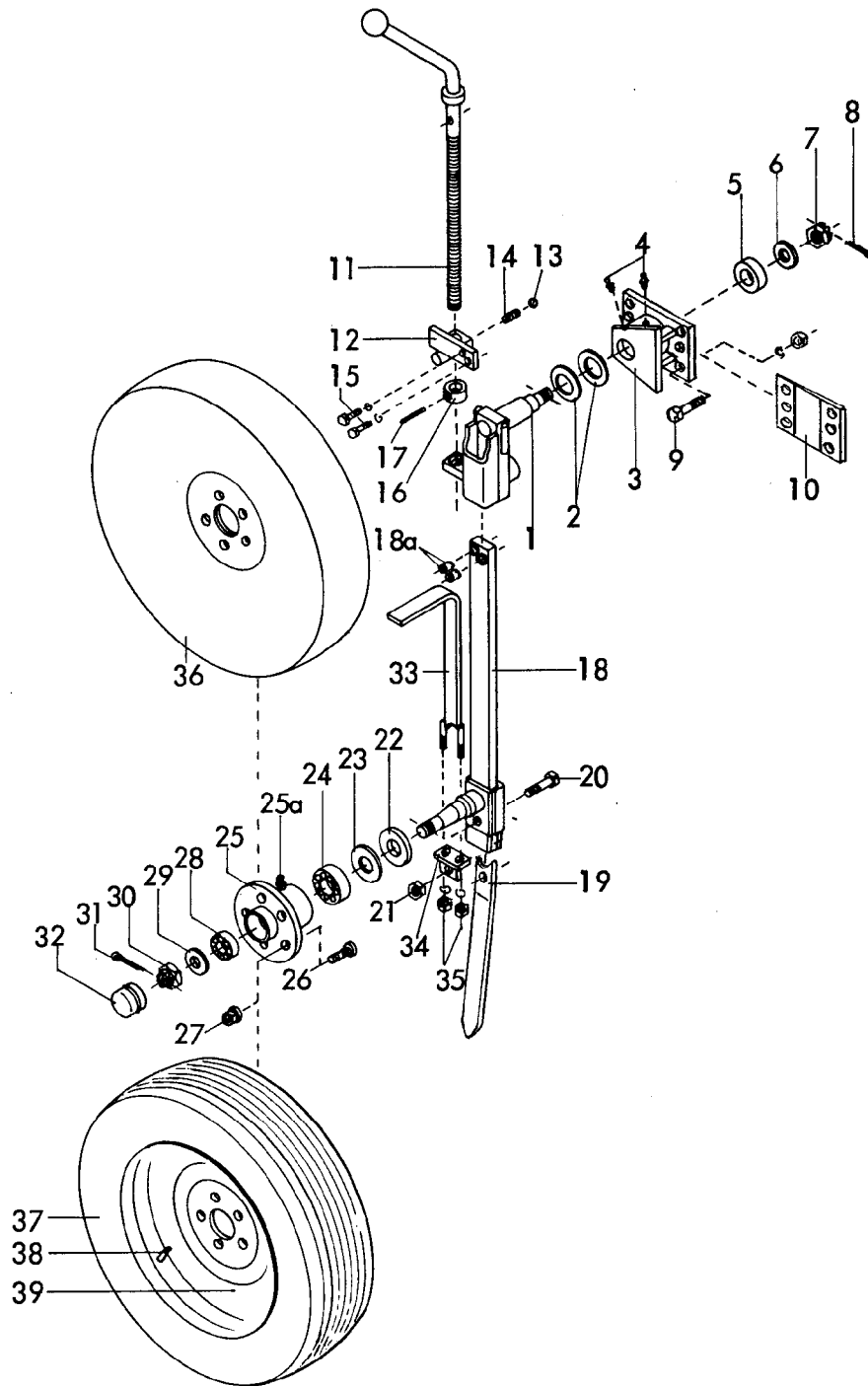
Bild-Nr.	Bestell-Nr.	Stücke Gerät/ Baugr.	Ersatzteilbezeichnung	Alte Bestell-Nr.	ca. kg/Teil
10	8151.00.01	1	Sprengring B 66		
11	8151.03.00	1	Gelenkkopf -stangenseitig-		
12	1481D850	1	Spannstift 8x50 DIN 1481		
13	8151.17.00	1	Drehschiebergehäuse		
14	8131.02.13	1	Druckfeder		
15	4716.36.00	1	Kugel Ø 14	4701.05-9	
16	8131.02.02	1	Steuerzapfen		
17	4716.52.17	2	O-Ring 12x2		
17a	8131.02.14	2	Stützring SRA 16-1,7-1,0		
18	471D151	2	Sicherungsring 15x1 DIN 471		
19	4716.52.07	1	Rastscheibe		
20	4716.52.06	1	Schaltklaue D 11	4714.28-6	
21	931D840P	1	6-ktschr. M 8x40 DIN 931-8.8		
"	127DA8	1	Federring A 8 DIN 127		
"	934D8P	1	6-ktmu. M 8 DIN 934-8		
22	933D825P	2	6-ktschr. M 8x25 DIN 933-8.8		
"	127DA8	2	Federring A 8 DIN 127		
23	4744.08.00	1	Umschaltzapfen		
24	933D1645P	2	6-ktschr. M 16x45 DIN 933-8.8		
25	980DV16P	2	Sicherungsmutter VM 16 DIN 980-8		
26	6916D17	2	Scheibe 17 DIN 6916		
27	8151.15.03	7	Schwenkverschraubung SWVE 8-PLM		
28	8151.20.00	1	Hydraulikrohr kpl.		
29	4723.86.02	1	Druckbegrenzungsventil MVU 4 E (Unterer Einsatz $M_a = 35 \text{ Nm}$)		
30	8151.00.02	1	Drosselschraube		
31	8151.00.03	1	Seal-Lock-Dichtmutter M 10		
32	4723.86.03	1	Rückschlagventil RC 2 ($M_a = 22 \text{ Nm}$)		
33	7603DA172115	1	Dichtring A 17x21x1,5 DIN 7603-Cu		
34	910DR3/8"V	1	Verschlußschraube R 3/8" DIN 910-5.8		
35	8151.22.00	1	Hydraulikrohr kpl.		
36	8151.23.00	1	Hydraulikrohr kpl.		
37	8151.15.06	1	Kugelhahn K-KHV 8 L/NW 6		
38	8151.21.00	1	Hydraulikrohr kpl.		
39	8151.15.04	1	Drosselfreie Schwenkverschraubung DSVT 8-PLM		
40	8151.15.01	1	Überwurfmutter m 8-L		
41	8151.15.05	1	Verschlußbutzen BUZ 8-L		
42	8151.19.00	1	Hydraulikrohr kpl.		
43	4716.53.04	2	Hydraulikrohr kpl.		
44	4716.52.13	2	Gerade Verschraubung G 12-L	8101.06-4	
	<u>8151.15.00</u>	1	Hydr. Zyl. Ø 65 -doppeltw.- kpl. Bild-Nr.1-22, 27-44		
45	4716.46.06	2	Hydraulikschlauch 1000 lg.	8102.06-6	04.85



Gerätetyp: Hydr. Kupplungsstecker

Stückzahl je nach Anschluß

Bild-Nr.	Bestell-Nr.	Stück je Gerät/Baugr.	Ersatzteilbezeichnung	Alte Bestell-Nr.	ca. kg/Teil
1	8132.01.00		Kupplungsstecker (Techno Chemie)	8101.02	
2	8132.04.01		Kupplungsstecker , John-Deere	8101.04-1	
3	8132.04.02		O - Ring OR 16x2,5 für John-Deere	4312.18-1	
4	8132.04.03		Doppelstutzen 15009-12-8 für John-Deere	8101.04-2	
	8132.04.00		John-Deere-Stecker komplett, Bild-Nr. 2 - 4	8101.04	
5	8132.03.01		Kupplungsstecker, Parker- Hannifin-Pioneer	8101.05-1	
6	8132.03.02		Gerader Einschraubstutzen für Parker-Hannifin Pioneer GE 12 L 1/2" NPT	8101.05-2	
	8132.03.00		Pioneer-Stecker (Parker-Hannifin) komplett, Bild-Nr. 5, 6	8101.05	
7	8132.02.00		Staubschutzkappe (passend für Pos. 1,2,5)		
8			Arelco - Schraubkupplung	4710.44-1	
9			Doppelstutzen GE 12-SM	8104.03-2	
			Arelco-Schraubkupplung komplett, Bild-Nr.8,9	4710.44	
10			Schraubkupplung , Techno-Chemie-Argus 601012 B2 174	8101.03	
					06.78



Gerätetyp: Pendelstützrad P 600/130, P 13

-7523-

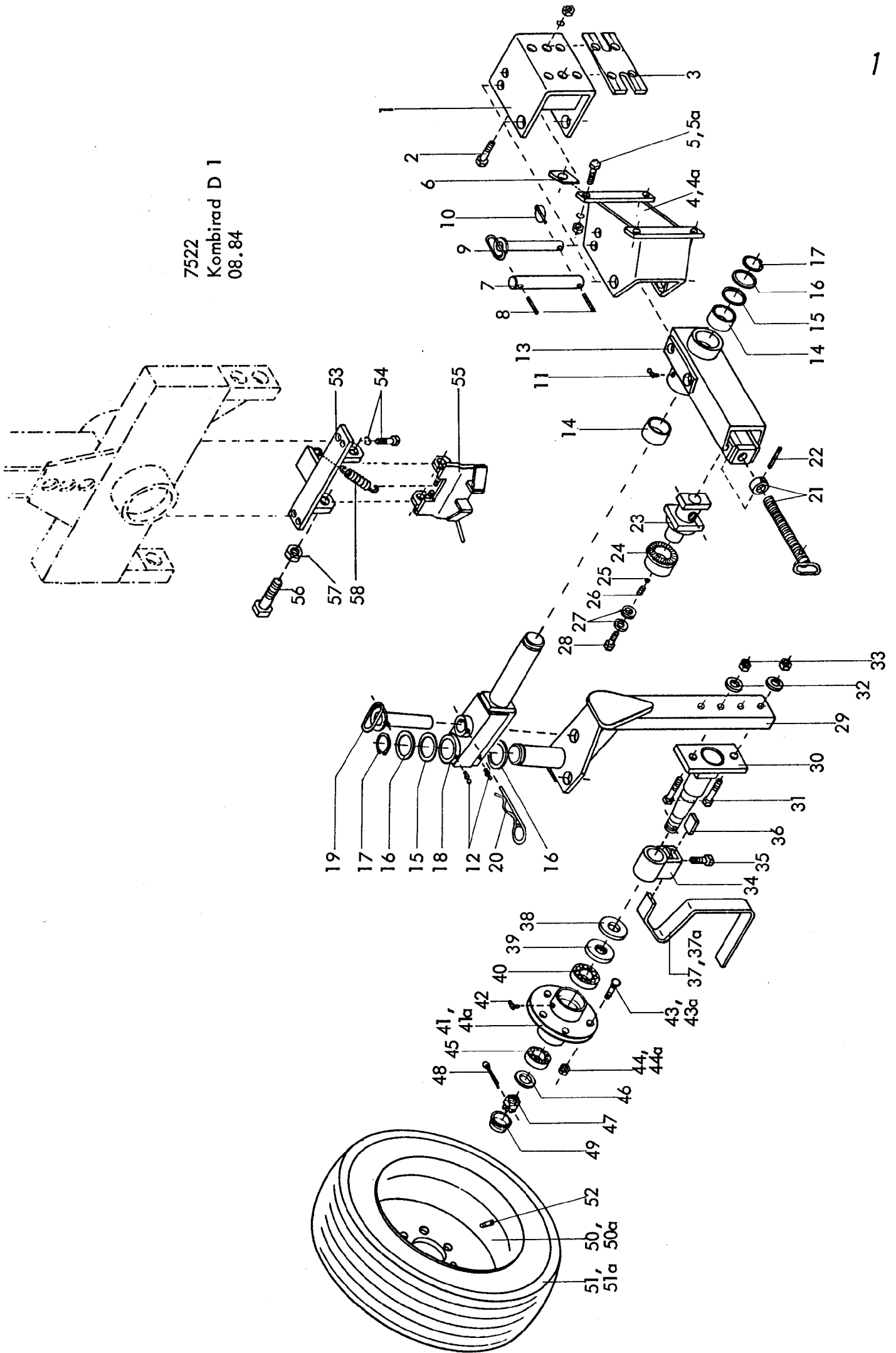
Bild-Nr.	Bestell-Nr.	Stücke Gerät/ Baugr.	Ersatzteilbezeichnung	Alte Bestell-Nr.	ca. kg / Teil
1	7523.04.00	1	Pendelachse		
2	2093DB90	2	Tellerfeder B 90 DIN 2093		
3	7523.03.00	1	Pendelgehäuse		
4	4716.38.00	2	Schmiernippel H 1 8x1	6312.04-6	
5	7518.00.01	1	Lagerscheibe		
6	7518.00.02	1	Scheibe C-170	4504.26-7	
7	937D1615P	1	Kronenmutter M 16x1,5 DIN 937-8		
8	94D436	1	Splint 4x36 DIN 94		03.85

Gerätetyp: Pendelstützrad P 600/130, P 13

Bild-Nr.	Bestell-Nr.	Stücke Gerät/ Baugr.	Ersatzteilbezeichnung	Alte Bestell-Nr.	ca. kg / Teil
9	961D201560N	4	6-ktschr. M 20x1,5x60 DIN 961-10.9		
"	127DB20	4	Federring B 20 DIN 127		
"	934D2015N	4	6-ktmu. M 20x1,5 DIN 934-10		
10	7513.09.00	1	Schnittbreitenstellkeil ZR-14		
11	7518.06.00	1	Tiefenstellspindel		
12	7523.12.00	1	Anschraubplatte		
13	4716.36.00	1	Kugel Ø 14	4701.05-9	
14	4716.12.00	1	Druckfeder DF-80	4701.05-10	
15	933D1240P	2	6-ktschr. M 12x40 DIN 933-8.8		
"	127DA12	2	Federring A 12 DIN 127		
16	7509.00.04	1	Stoßring	7507.07	
17	1481D636	1	Spannstift 6x36 DIN 1481		
"	1481D3530	1	Spannstift 3,5x36 DIN 1481		
18	7523.11.00	1	Stützradstiel		
18a	1481D2114	2	Spannstift 21x14 DIN 1481		
19	7523.08.00	1	Sporn		
20	931D1670P	1	6-ktschr. M 16x70 DIN 931-8.8		
21	980DV16P	1	Sicherungsmutter VM 16 DIN 980-8		
22	6330.00.02	1	Scheibe		
23	6330.00.07	1	Nilosring 30207 AV		
24	720D30207	1	Kegelrollenlager 30207 DIN 720		
25	7523.01.01	1	Nabe GS 2,5		
25a	71412DB81	1	Schmiernippel BM 8x1 DIN 71412		
26	6330.00.04	5	Riffelbolzen M 12x1,5x36		
27	6330.00.05	5	Kugelbundmutter M 12x1,5		
28	720D30205	1	Kegelrollenlager 30205 DIN 720		
29	1440D25	1	Scheibe 25 DIN 1440		
30	937D2415P	1	Kronenmutter M 24x1,5 DIN 937-8		
31	94D536	1	Splint 5x36 DIN 94		
32	6330.00.06	1	Radkappe		
33	7523.06.01	1	Abstreifer		
34	7523.06.04	1	Abstreiferhalter		
35	127DA12	2	Federring A 12 DIN 127		
"	934D12P	2	6-ktmu. M 12 DIN 934-8		
36	7523.01.02	1	Radscheibe 600x130		
37	7523.02.02	1	Reifen 175 SR 14		
38	7523.02.03	1	Schlauch 175 R 14		
39	7523.02.04	1	Felge 5.50 K 14		
	<u>7523.02.01</u>	1	Reifen mit Felge für P 13 kpl. Bild-Nr. 37-39		03.85

für P 600/130

7522
Kombirad D 1
08.84



2 Gerätetyp: Kombirad D 1

Bild-Nr.	Bestell-Nr.	Stückje Gerät/ Baugr.	Ersatzteilbezeichnung	Alle Bestell-Nr.	ca. kg/Teil
1	7522.13.00	1	Halter für Star und Supertaube		
2	960D201570N	2(4)	6-ktschr. M 20x1,5x70 DIN 960-10.9	} (..) Supertaube	
"	127DB20	2(4)	Federring B 20 DIN 127		
"	934D2015N	2(4)	6-ktmu. M 20x1,5 DIN 934-10		
3	7513.09.00	1	Schnittbreitenstellkeil ZR-14		
4	7522.04.00	1	Halter für Star-Avant		
4a	7522.12.00	1	Halter für Supertaube-Avant		
5	933D2055P	4	6-ktschr. M 20x55 DIN 933-8.8 (für Star-Avant)		
5a	933D2060P	4	6-ktschr. M 20x60 DIN 933-8.8 (für Supertaube-Avant)		
"	127DB20	4	Federring B 20 DIN 127		
"	934D20P	4	6-ktmu. M 20 DIN 934-8		
6	7522.00.05	2	Stellkeil ZR-5		
7	7522.00.01	1	Lagerbolzen Ø 28x180		
8	1481D840	2	Spannstift 8x40 DIN 1481		
9	7522.10.00	1	Umsteckbolzen		
10	8405.12.09	1	Klappstecker STB-4,5x340		
11	4716.43.00	1	Schmiernippel H 2 8x1	6312.04-7	
12	4716.38.00	2	Schmiernippel H 1 8x1	6312.04-6	
13	7522.22.00	1	Konsole		
14	7522.00.02	2	Buchse Ø 55/63x40		
15	988D556805	2	Paßscheibe 55x68x0,5 DIN 988		
16	988DS55683	3	Stützscheibe S 55x68x3 DIN 988		
17	471D552	2	Sicherungsring 55x2 DIN 471		
18	7522.21.00	1	Schwenkachse		
19	7522.09.00	1	Verriegelungsbolzen		
20	8404.19.00	1	Federsteckstock BTB-6	4326.13	
21	7522.07.00	1	Spindel kpl. mit Stellring und Spannstift		
22	1481D840	1	Spannstift 8x40 DIN 1481		
23	7522.28.00	1	Spindelmutter		
24	7522.06.00	1	Exzenter		
25	4716.36.00	1	Kugel Ø 14	4701.05-9	
26	4716.12.00	1	Druckfeder DF-80	4701.05-10	
27	9021D17	2	Scheibe 17 DIN 9021		
28	961D161520P	1	6-ktschr. M 16x1,5x20 DIN 961-8.8		08.84

Bild-Nr.	Bestell-Nr.	Stücke Gerät/ Baugr.	Ersatzteilbezeichnung	Alle Bestell-Nr.	ca. kg/Teil
29	7522.17.01	1	Stiel für Rahmenhöhe 700/750		
29	7522.17.03	1	Stiel für Rahmenhöhe 750/800		
30	7522.18.00	1	Achse komplett		
31	960D201580N	2	6-ktschr. M 20x1,5x80 DIN 960-10.9		
32	6916D21	2	Scheibe 21 DIN 6916		
33	934D2015N	2	6-ktmu. M 20x1,5 DIN 934-10		
34	7522.27.00	1	Abstreiferhalter		
35	961D161540N	1	6-ktschr. M 16x1,5x40 DIN 961-10.9		
36	7522.23.02	1	Distanzstück (bei Bedarf)		
37	7522.26.01	1	Abstreifer für Reifen 195 R 14 C		
37a	7522.31.00	1	Abstreifer für Reifen 10.0/75-12 Impl.		
38	6330.00.02	1	Scheibe		
39	6330.00.07	1	Nilosring 30207 AV		
40	720D30207	1	Kegelrollenlager 30207 DIN 720		
41	7523.01.01	1	Nabe GS 2,5		
41a	7522.29.00	1	Nabe		
42	71412DB81	1	Schmiemippel BM 8x1 DIN 71412		
43	6330.00.04	5	Riffelbolzen M 12x1,5x36		
43a	7522.30.01	5	Riffelbolzen M 14x1,5x43		
44	6330.00.05	5	Kugelbundmutter M 12x1,5		
44a	7522.30.02	5	Kugelbundmutter M 14x1,5		
45	720D30205	1	Kegelrollenlager 30205 DIN 720		
46	1440D25	1	Scheibe 25 DIN 1440		
47	937D2415P	1	Kronenmutter M 24x1,5 DIN 937-8		
48	94D536	1	Splint 5x36 DIN 94		
49	6330.00.06	1	Radkappe		
50	6330.11.02	1	Felge 6 J x 14 H 2		
50a	7522.30.03	1	Felge 7.00x12		
51	6330.11.01	1	Reifen 195 R 14 C		
51a	7522.30.04	1	Reifen 10.0/75-12 Impl.		
52	7522.30.05	1	Schlauch 1270 mit Ventil 38 G 16		
	<u>7522.11.02</u>	1	Laufrad mit Reifen 195 R 14 C komplett, Bild-Nr. 38-41, 42, 43, 44, 45-50, 51		
	<u>7522.30.00</u>	1	Laufrad mit Reifen 10.0/75-12 Impl. komplett, Bild-Nr. 38-40, 41a, 42, 43a, 44a-49, 50a, 51a, 52		08.84

4 Gerätetyp: Kombirad D 1

Bild-Nr.	Bestell-Nr.	Stück/Gerät/Baugr.	Ersatzteilbezeichnung	Alte Bestell-Nr.	ca. kg/Teil
			<u>Verriegelung -halbgedrehte Lage-</u>		
53	7522.15.00	1	Schwenklager		
54	933D1635P	2	6-ktschr. M 16x35 DIN 933-8.8		
"	127DB16	2	Federring B 16 DIN 127		
55	7522.24.00	1	Verriegelung		
56	931D2065P	2	6-ktschr. M 20x65 DIN 931-8.8		
57	980DV20P	2	Sicherungsmutter VM 20 DIN 980-8		
58	7521.10.00	2	Zugfeder CF-184	2113.02-7	08.84



Rabe Agri GmbH
D-49152 Bad Essen
Am Rabewerk 1
Telefon: +49(0) 5472-771 0
Telefax: +49(0) 5472-771 190 + 195 Geräteverkauf
Telefax: +49(0) 5472-771 100 Ersatzteilverkauf
info@rabe-agri.eu
<http://www.rabe-agri.eu/>

