

4709
Star
Star-DESI
11.73

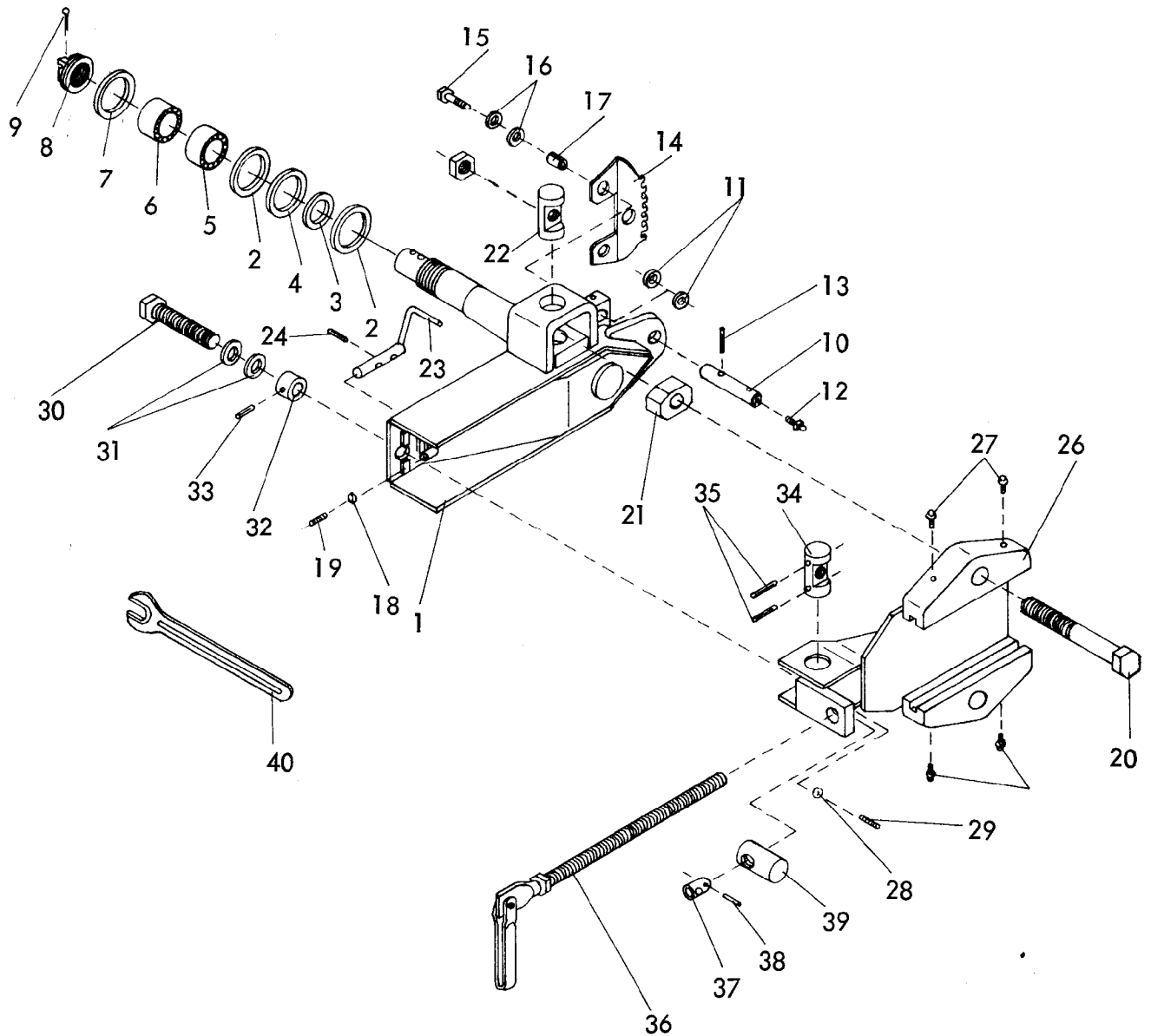
2 Gerätetyp: Star, Star-DESI

Bild-Nr.	Bestellnummer	Stück pro Gerät	Ersatzteilbezeichnung	Lager- bzw. DIN- Nummer	Maße	ca. kg /Teil
1	4709.01	1	Turm ohne Weiste-Dreieck	U-65		
1a	4709.02	1	Turm mit Weiste-Dreieck	U-66B		
2	6405.01-2	1	Typenschild	SX-4		
3		2	Halbrundkerbnagel	DIN 1476	4x10	
4	6312.04-6	2	Schmiernippel H 1 8x1			
5		2	Spannhülse für Turm ohne Weiste-Dreieck	DIN 1481	6x40	
5		1	Spannhülse für Turm mit Weiste-Dreieck	DIN 1481	6x40	
6	4709.03	2	Achskopfbolzen Kat. II	E-2124B	Ø 45x363	
7		2	Verbundstift	DIN 1481	13x90+8x90	
8	4709.04	2	tief liegender Achskopfbolzen für Schnellkuppler Kat. II	I-1733		
8a	4709.29	2	tief liegender Achskopfbolzen Kat. II	I-1544B		
9		2	Verbundstift	DIN 1481	13x90+8x90	
10	4709.05	1	Stock für den oberen Lenker Kat. II	DTB-118x39		
11	6416.01-3	1	Federsteckstock	BTB-4		
12	4701.03-1	1	oberer Zylinderbolzen	A-2686		
13		2	Scheibe	DIN 1441	Ø 26	
14	4701.03-1	2	Scheibe	C-253		
15		2	Splint	DIN 94	8x40	
16	4701.04-1	1	Sperrklinke	A-2680B		
17		2	Scheibe	DIN 1441	Ø 31	
18		1	Splint	DIN 94	6x50	
19	4701.04-3	1	Zugfeder	CF-149		
	<u>4709.06</u>	1	Sperrklinke komplett, Bild-Nr. 16 - 19,			
20	4701.05-1	2	Spindelbolzen für Turm ohne Weiste-Dreieck	E-2121		
20a	4709.08-1	2	Spindelbolzen für Turm mit Weiste-Dreieck	A-3555		
21		2	Sicherungsring (bei Weiste-Dreieck)	DIN 471	45x1,75	
22	4701.05-2	2	Stoßring	E-2121		

Gerätetyp: Star, Star-DESI

Bild-Nr.	Bestellnummer	Stück pro Gerät	Ersatzteilbezeichnung	Lager- bzw. DIN- Nummer	Maße	ca. kg /Teil
23		2	Spannhülse	DIN 1481	8x60	
24	4701.05-4	2	Verkantungsspindel	E-2122		
25	4701.05-6	2	Drucklager	E-2122	Ø 45x15	
26	4701.05-8	2	Kugelsicherungslager	E-2122	Ø 45x25	
27		4	Spannhülse	DIN 1481	5x40	
28	4709.07-1	1	Spindelbügel - links -	E-2625		
28a	4709.08-2	1	Spindelbügel - rechts -	E-2625		
29	4701.05-9	2	Kugel	E-2625	Ø 14	
30	4701.05-10	2	Druckfeder	DF-80		
	<u>4709.07</u>	1	Verkantungsspindel - links - für Turm ohne Weiste-Dreieck komplett, Bild-Nr. 20, 22 - 28, 29, 30,			
	<u>4709.08</u>	1	Verkantungsspindel - links - für Turm mit Weiste-Dreieck komplett, Bild-Nr. 20a, 21, 24-28, 29, 30			
	<u>4709.09</u>	1	Verkantungsspindel - rechts - für Turm ohne Weiste-Dreieck komplett, Bild-Nr. 20, 22 - 27, 28a, 29, 30,			
	<u>4709.10</u>	1	Verkantungsspindel - rechts - für Turm mit Weiste-Dreieck komplett, Bild-Nr. 20a, 21, 24-27, 28a, 29, 30			
31	4709.11-1	1	Abstellstütze für Star ohne Weiste-Dreieck	A-3346B		
31a	4709.12-1	1	Abstellstütze für Star mit Weiste-Dreieck	A-3346B		
32	4709.11-2	1	Abstellstützenhalter	A-3255B		
33		1	Spannhülse	DIN 1481	6x30	
34	4709.11-3	1	Kette mit Splint und Federsteckstock	A-3575		
	<u>4709.11</u>	1	Abstellstütze für Star ohne Weiste-Dreieck komplett, Bild-Nr. 31, 32 - 34,			
	<u>4709.12</u>	1	Abstellstütze für Star mit Weiste-Dreieck komplett, Bild-Nr. 31a, 32 - 34,			

4



Gerätetyp: Star, Star-DESI

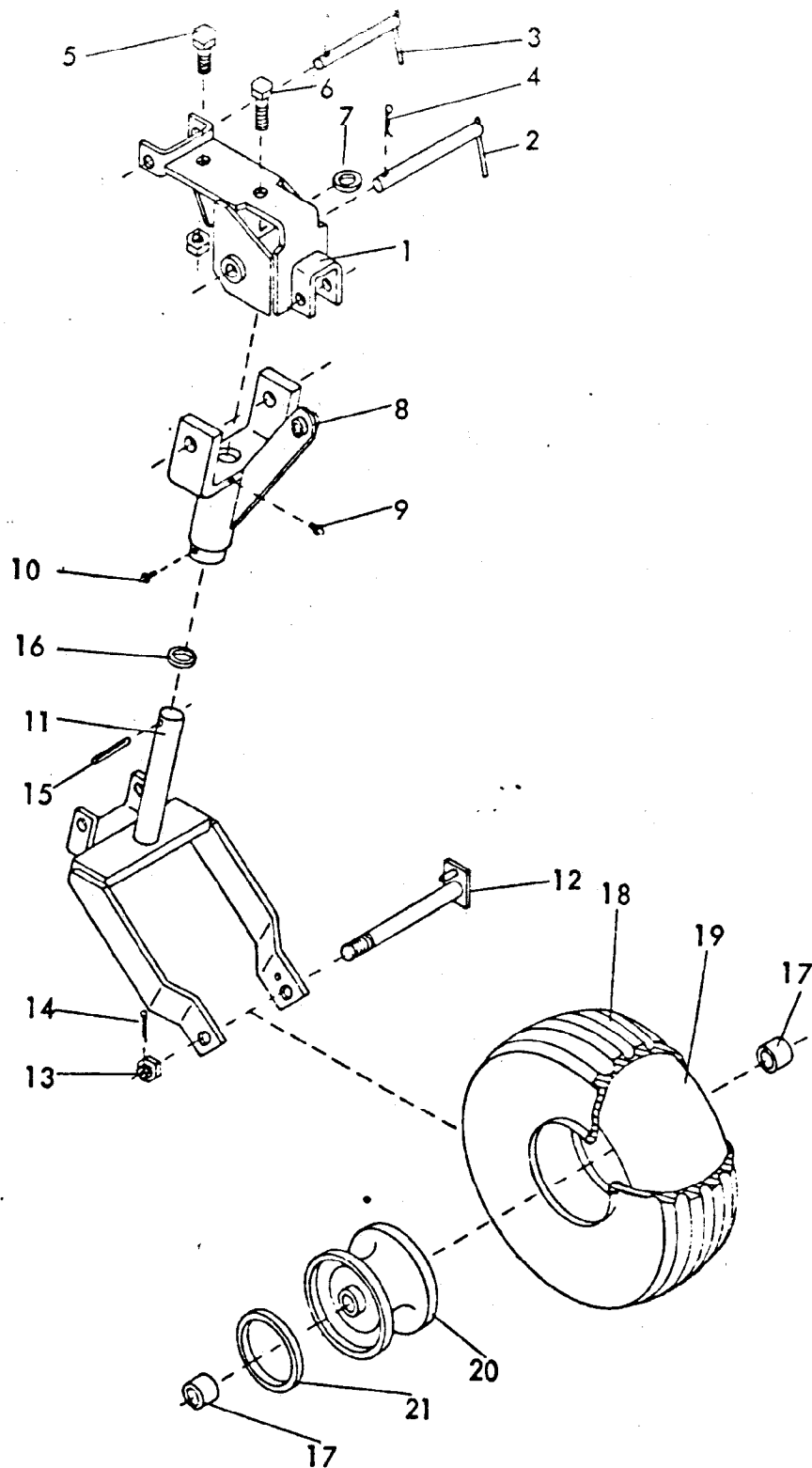
Bild-Nr.	Bestellnummer	Stück pro Gerät	Ersatzteilbezeichnung	Lager- bzw. DIN-Nummer	Maße	ca. kg/Teil
1	4709.13-1	1	Wendearm mit Achse	O-555		
2	4709.13-2	2	hinterer Dichtring - außen -	A-2614B	4 mm	
3	4709.13-3	1	hinterer Dichtring - innen -	A-2614B	6 mm	
4	4709.13-4	1	hinterer Filzring	DW-53		
5		1	Kegelrollenlager 32016 X	DIN 720		
6		1	Kegelrollenlager 30213	DIN 720		
7	4709.13-5	1	vorderer Filz		8x6x352	
8		1	Kronenmutter	A-2579	GKM-62x1,5	
9		1	Splint	DIN 94	8x100	
10	4709.13-6	1	unterer Zylinderbolzen	A-2681D	Ø 27x130	
11		2	Scheibe	DIN 6916	Ø 25	

Gerätetyp: Star, Star-DESI

Bild-Nr.	Bestellnummer	Stück pro Gerät	Ersatzteilbezeichnung	Lager- bzw. DIN-Nummer	Maße	ca. kg/Teil
12	6312.04-6	1	Schmiernippel H 3 8x1			
13		1	Spannhülse	DIN 1481	8x60	
14	4701.29-2	1	Rastenbogen	E-2183		
15		2	Schraube mit Mutter und Feder- ring	DIN 931-8.8	M 16x50	
16		4	Scheibe	DIN 1441	Ø 17	
17		2	Spannhülse	DIN 7346	21x24	
18	4701.05-9	2	Kugel		Ø 14	
19	4701.05-10	2	Druckfeder	DF-80		
20		2	Schraube mit Mutter und Feder- ring	DIN 960-8.8	M36x1,5x220	
21	4709.13-7	2	Scheibe	C-37	70x30	
22	4709.13-8	2	Spindellager	LB-54		
23	4709.13-9	1	Endlagenriegel	A-3344		
24		1	Spannhülse	DIN 1481	5x26	
	<u>4709.13</u>	1	Wendearm mit Achse komplett, Bild-Nr. 1 - 24			
26	4709.14-1	1	Zwischenplatte	O-554		
27	6312.04-6	4	Schmiernippel H 1 8x1			
28	4701.05-9	1	Kugel		Ø 14	
29	4701.05-10	1	Druckfeder	DF-80		
	<u>4709.14</u>	1	Zwischenplatte komplett, Bild-Nr. 26 - 29,			
30	4709.15-1	1	Schnittbreitenstellspindel	A-3343		
31		2	Scheibe	DIN 6916	Ø 28	
32	4709.15-2	1	Gewindestück	A-3343		
33		1	Spannhülse	DIN 1481	6x40	
34	4709.15-3	1	Spindelmutter	MF-641		
35		2	Spannhülse	DIN 1481	6x60	
	<u>4709.15</u>	1	Schnittbreitenstellspindel komplett, Bild-Nr. 30 - 35,			
36	4709.16-1	1	Rahmenverlagerungsspindel mit Klappgriff	A-3345		
37	4709.16-2	1	Gewindestück	A-3345		
38		1	Spannhülse	DIN 1481	6x36	

6 Gerätetyp: Star, Star-DESI

Bild-Nr.	Bestellnummer	Stück pro Gerät	Ersatzteilbezeichnung	Lager- bzw. DIN-Nummer	Maße	ca. kg / Teil
39	4709.16-3	1	Spindelmutter	MF-631		
	<u>4709.16</u>	1	Rahmenverlagerungsspindel komplett, Bild-Nr. 36 - 39,			
40		1	Einmaulschlüssel 41	DIN 894		11.73

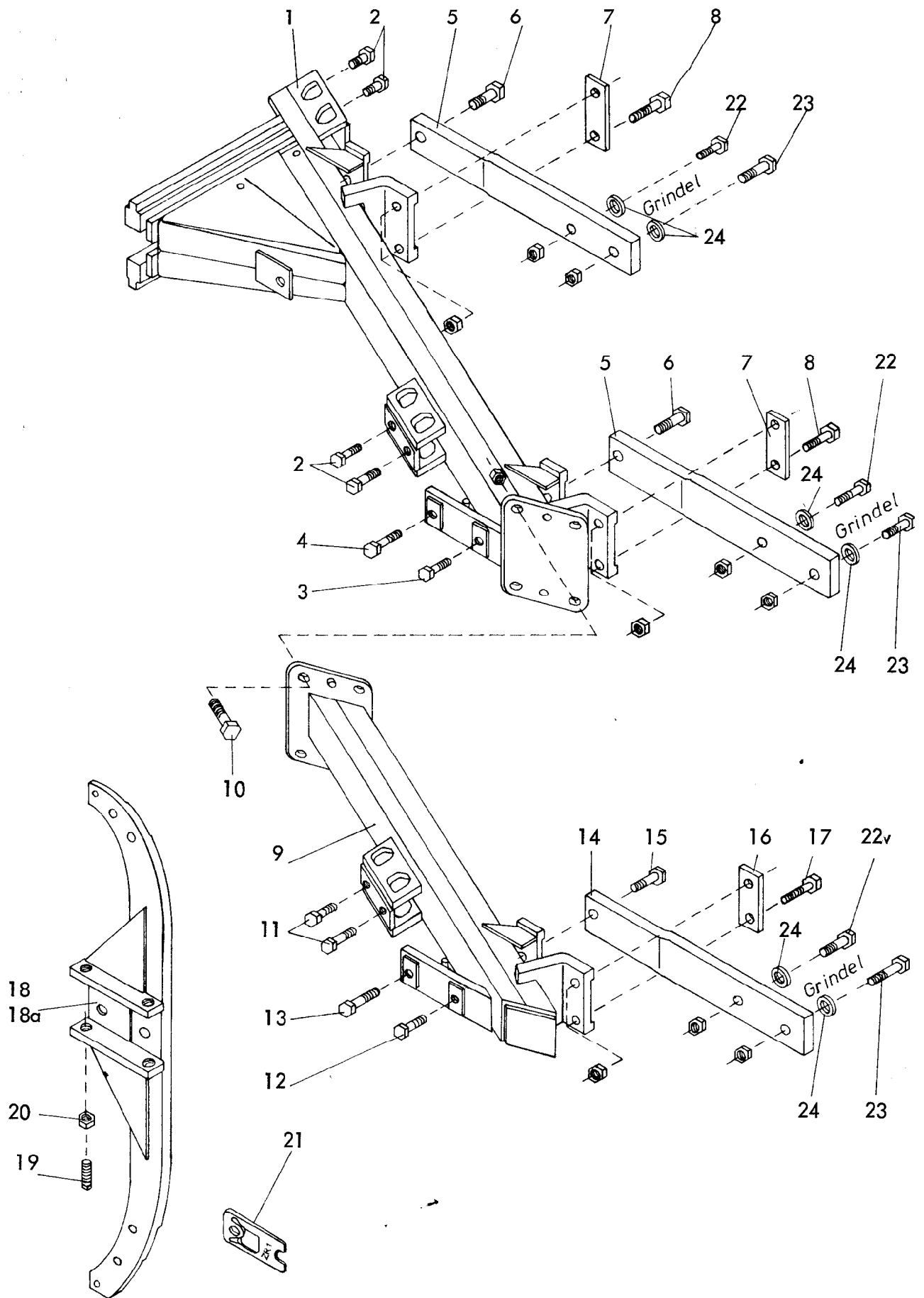


Gerätetyp: Supertaube Y, Baureihe 6, Star, Star-Desi,

Bild-Nr.	Bestellnummer	Stück pro Gerät	Ersatzteilbezeichnung	Lager- bzw. DIN- Nummer	Maße	ca. kg/Teil
1	4701.40-1	1	Transportradhalterung	O-563		
2	4701.40-2	1	Steckstock	TB-25x205		
3	4701.40-3	1	Steckstock	TB-20x155		
4	6416.01-3	2	Federsteckstock	BTB-4		
5		1	Schraube mit Mutter und Feder- ring	DIN 933-8.8	M 20x45	
6		1	Schraube mit Federring	DIN 960-8.8	M 20x1,5x65	
7	4701.40-4	1	Scheibe	C-212		

8 Gerätetyp: Supertaube Y, Baureihe 6, Star, Star-Desi,

Bild-Nr.	Bestellnummer	Stück pro Gerät	Ersatzteilbezeichnung	Lager- bzw. DIN-Nummer	Maße	ca. kg/Teil
8	4701.40-5	1	Kreuzlager	O-563		
9	6312.04-6	1	Schmiernippel H 2 8x1			
10	6312.04-6	1	Schmiernippel H 1 8x1			
	<u>4701.40</u>	1	Transportradhalterung komplett, Bild-Nr. 1 - 10,			
11	4701.41-1	1	Radgabel	E-2547		
12	4701.41-2	1	Radachse	E-2547		
13		1	flache Kronenmutter	DIN 937	M 30x1,5	
14		1	Splint	DIN 94	6x55	
15		1	Spannhülse	DIN 1481	10x75	
16		1	Scheibe	DIN 126	Ø 45	
17	4701.41-3	2	Distanzhülse	E-2547	Ø 42,2x7,1	
	<u>4701.41</u>	1	Radgabel komplett, Bild-Nr. 11 - 17,			
18	4701.43-1	1	Reifen	6,00-9 e	Ø 530	
19	4701.43-2	1	Schlauch	6,00-9		
20	4701.43-3	1	Felge	Stalu 530		
21	4701.43-4	1	Wulstband	B 9		
	<u>4701.43</u>	1	Transportrad komplett Bild-Nr. 18 - 21,			



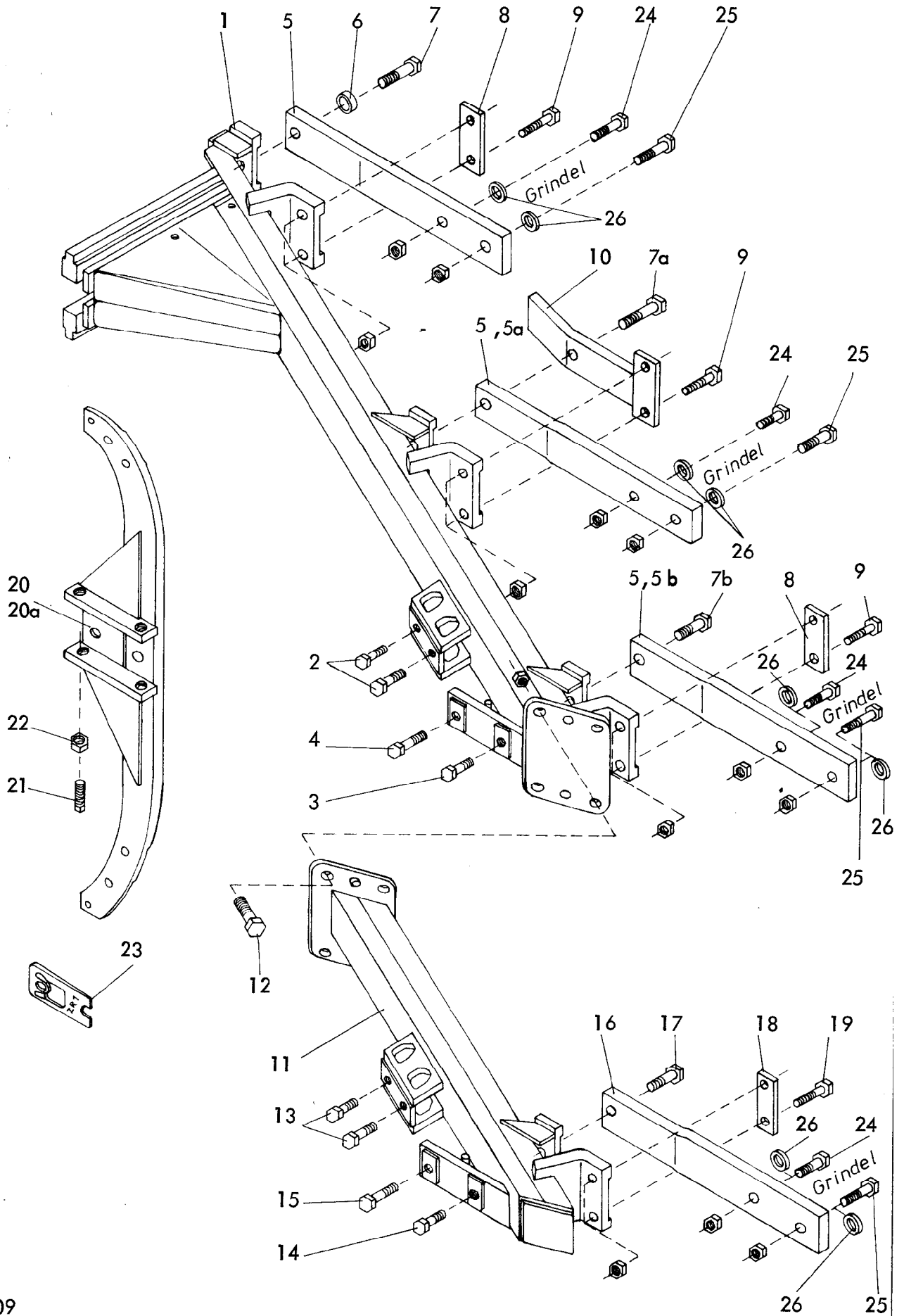
4709
Star 2-und 3-furchig
11.73

10 *Gerätetyp:* Star 2- und 3-furchig

Bild-Nr.	Bestellnummer	Stück pro Gerät	Ersatzteilbezeichnung	Lager- bzw. DIN-Nummer	Maße	ca. kg/Teil
1	4709.24	1	Grundrahmen 2-furchig	O-625		
2		4	Schraube für Rundsechbefestigung	DIN 933-8.8	M 20x50	
3		1	Schraube mit Federring für Stützradbefestigung	DIN 933-8.8	M 20x40	
4		1	Schraube mit Mutter und Federring für Stützradbefestigung	DIN 931-8.8	M 20x60	
5	4709.25-1	2	Zwischengrindel	E-2635		
6		2	Schraube mit Mutter und Federring für Flansch	DIN 931-8.8	M 24x65	
7	7706.03-2	2	Lasche	A-3777		
8		2	Schraube mit Mutter und Federring	DIN 960-8.8	M 20x1,5x90	
	<u>4709.25</u>	2	Zwischengrindel für 1. und 2. Körper komplett, Bild-Nr. 5 - 8,			
9	4709.23-1	1	Rahmenansatz	I-1955B		
10		4	Schraube mit Mutter und Federring	DIN 931-8.8	M 24x55	
11		2	Schraube für Rundsechbefestigung	DIN 933-8.8	M 20x50	
12		1	Schraube mit Federring für Stützradbefestigung	DIN 933-8.8	M 20x40	
13		1	Schraube mit Mutter und Federring für Stützradbefestigung	DIN 931-8.8	M 20x60	
	<u>4709.23</u>	1	Rahmenansatz komplett, Bild-Nr. 9 - 13,			
14	4709.25-1	1	Zwischengrindel	E-2635		
15		1	Schraube mit Mutter und Federring	DIN 931-8.8	M 24x65	
16	7706.03-2	1	Lasche	A-3777		
17		2	Schraube mit Mutter und Federring	DIN 960-8.8	M 20x1,5x90	
	<u>4709.25</u>	1	Zwischengrindel für Rahmenansatz komplett, Bild-Nr. 14 - 17,			
			<u>Stückzahlen pro Grindel:</u>			
18	4704.28	1	Grindel - 650 Rahmenhöhe -	O-578	70x30	
18a	7706.06	1	Grindel - 700 Rahmenhöhe -	O-578	70x30	

Gerätetyp: Star 2- und 3-furchig

<i>Bild-Nr.</i>	<i>Bestellnummer</i>	<i>Stück pro Gerät</i>	<i>Ersatzteilbezeichnung</i>	<i>Lager- bzw. DIN- Nummer</i>	<i>Maße</i>	<i>ca. kg /Teil</i>
19	4703.18-3	4	Sondervierkantschraube	NVS-10.9	M 20x60 b	
20		4	Mutter	DIN 936-8	M 20	
21	4706.05-2	1	Schnittbreitenstellkeil	ZR-1		
22		1	Schraube mit Mutter und Feder- ring	DIN960-8.8	M 20x1,5x80	
23		1	Schraube mit Mutter und Feder- ring	DIN960-8.8	M 20x1,5x100	
24	7706.07	2	Scheibe	C-21		11.33



4709
Star 3-und 4-furchig
11.73

A10 Gerätetyp: Star 3- und 4-furchig

Bild-Nr.	Bestellnummer	Stück pro Gerät	Ersatzteilbezeichnung	Lager- bzw. DIN- Nummer	Maße	ca. kg /Teil
1	4709.17	1	Grundrahmen 3-furchig	O-591 B		
2		2	Schraube für Rundsechbefestigung	DIN 933-8.8	M 20x50	
3		1	Schraube mit Federring für Stützradbefestigung	DIN 933-8.8	M 20x40	
4		1	Schraube mit Mutter und Feder-ring für Stützradbefestigung	DIN 931-8.8	M 20x60	
5	4709.18-1	1	Zwischengrindel für 85 cm und 95 cm Körperabstand	E-2635		
6	4709.18-2	1	Distanzstück (entfällt bei Auslegearm)	AC-42,4x7,1x14		
7		1	Schraube mit Mutter und Feder-ring	DIN 931-8.8	M 24x80	
8	7706.03-2	1	Lasche	A-3777		
9		2	Schraube mit Mutter und Feder-ring	DIN 960-8.8	M 20x1,5x90	
	<u>4709.18</u>	1	Zwischengrindel für 1. Körper bei 85 cm und 95 cm Körperabstand komplett, Bild-Nr. 5 - 9,			
5	4709.18-1	1	Zwischengrindel für 85 cm Körperabstand	E-2635		
5a	4709.20-1	1	Zwischengrindel für 95 cm Körperabstand	E-2635		
7a		1	Schraube mit Mutter und Feder-ring	DIN 931-8.8	M 24x90	
9		2	Schraube mit Mutter und Feder-ring	DIN 960-8.8	M 20x1,5x90	
10	4709.19-1	1	Bügel zum Auslegearm	E-2822B		
	<u>4709.19</u>	1	Zwischengrindel für 2. Körper bei 85 cm Körperabstand komplett, Bild-Nr. 5, 7a, 9, 10,			
	<u>4709.20</u>	1	Zwischengrindel für 2. Körper bei 95 cm Körperabstand komplett, Bild-Nr. 5a, 7a, 9, 10,			
5	4709.18-1	1	Zwischengrindel für 85 cm Körperabstand	E-2635		
5b	4709.22-1	1	Zwischengrindel für 95 cm Körperabstand	E-2635		
7b		1	Schraube mit Mutter und Feder-ring	DIN 931-8.8	M 24x65	

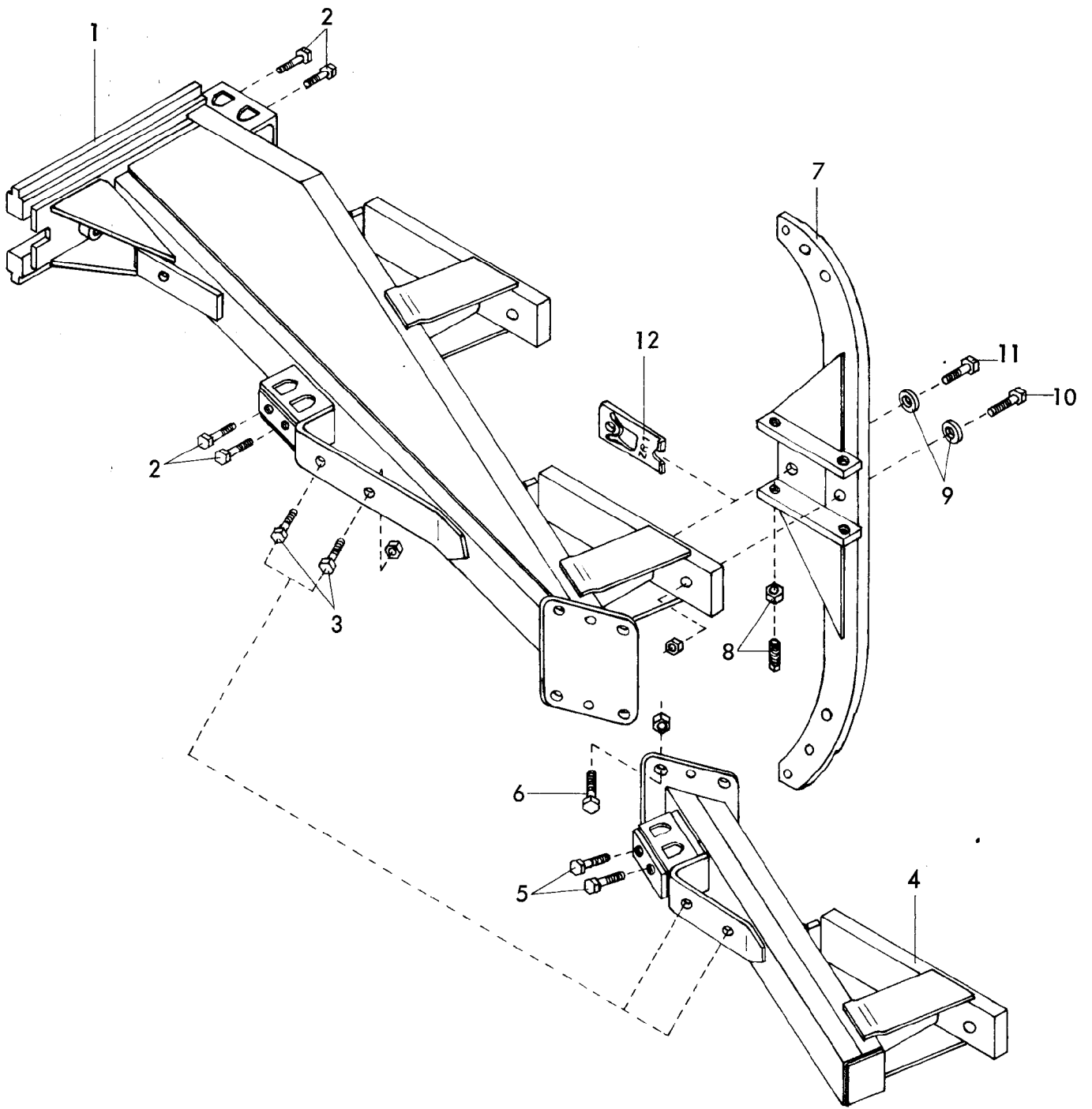
Gerätetyp: Star 3- und 4-furchig

Bild-Nr	Bestellnummer	Stück pro Gerät	Ersatzteilbezeichnung	Lager- bzw. DIN- Nummer	Maße	ca. kg / Teil
8	7706.03-2	1	Lasche	A-3777		
9		2	Schraube mit Mutter und Feder- ring	DIN 960-8.8	M 20x1,5x90	
	<u>4709.21</u>	1	Zwischengrindel für 3. Körper bei 85 cm Körperabstand komplett, Bild-Nr. 5, 7b, 8, 9,			
	<u>4709.22</u>	1	Zwischengrindel für 3. Körper bei 95 cm Körperabstand komplett, Bild-Nr. 5b, 7b, 8, 9,			
11	4709.23-1	1	Rahmenansatz	I-1955B		
12		4	Schraube mit Mutter und Feder- ring für Flansch	DIN 931-8.8	M 24x55	
13		2	Schraube für Rundsechbefestigung	DIN 933-8.8	M 20x50	
14		1	Schraube mit Federring für Stütz- radbefestigung	DIN 933-8.8	M 20x40	
15		1	Schraube mit Mutter und Feder- ring für Stützradbefestigung	DIN 931-8.8	M 20x60	
	<u>4709.23</u>	1	Rahmenansatz komplett, Bild-Nr. 11 - 15,			
16	4709.18-1	1	Zwischengrindel für 85 cm Körperabstand	E-2635		
17		1	Schraube mit Mutter und Feder- ring	DIN 931-8.8	M 24x 65	
18	7706.03-2	1	Lasche	A-3777		
19		2	Schraube mit Mutter und Feder- ring	DIN 960-8.8	M 20x1,5x90	
	<u>4709.21</u>	1	Zwischengrindel für Rahmenansatz bei 85 cm Körperabstand komplett, Bild-Nr. 16 - 19,			
			<u>Stückzahlen pro Grindel:</u>			
20	4704.28	1	Grindel - 650 Rahmenhöhe -	O-578	70x30	
20a	7706.06	1	Grindel - 700 Rahmenhöhe -	O-578	70x30	
21	4703.18-3	4	Sondervierkantschraube	NVS-10.9	M 20x60 b	
22		4	Mutter	DIN 936-8	M 20	
23	4706.05-2	1	Schnittbreitenstellkeil	ZR-1		
24		1	Schraube mit Mutter und Feder- ring	DIN 960-8.8	M20x1,5x80	

A12 Gerätetyp: Star 3-und 4-furchig

<i>Bild-Nr.</i>	<i>Bestellnummer</i>	<i>Stück pro Gerät</i>	<i>Ersatzteilbezeichnung</i>	<i>Lager- bzw. DIN- Nummer</i>	<i>Maße</i>	<i>ca. kg /Teil</i>
25		1	Schraube mit Mutter und Feder- ring	DIN 960-8.8	M20x1,5x100	
26	7706.07	2	Scheibe	C-21		11.73

B10

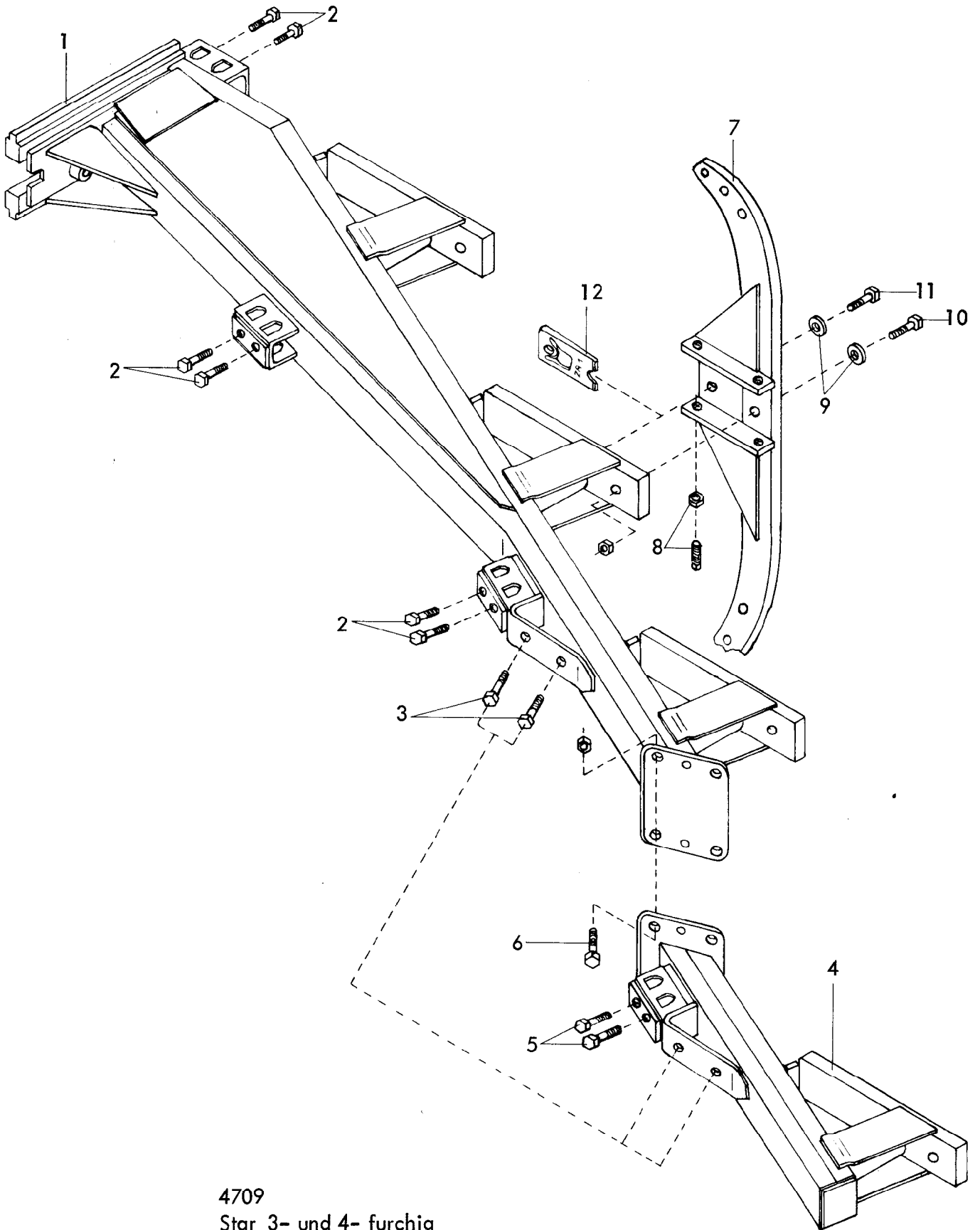


4709
Star 2- und 3- furchig
Schnittbreite 38 cm
12.74

Gerätetyp: Star 2- und 3-furchig

Bild-Nr.	Bestellnummer	Stück pro Gerät	Ersatzteilbezeichnung	Lager- bzw. DIN-Nummer	Maße	ca. kg/Teil
1	4709.31	1	Rahmen 2-furchig, 38 cm Schnittbreite	O - 670 B		
2		4	Schraube für Rundsechbefestigung	DIN 933-8,8	M 24x55	
3		2	Schraube mit Mutter und Feder-ring für Stützradbefestigung	DIN 931-8,8	M 20x60	
4	4709.32-1	1	Rahmenansatz	I - 2090		
5		2	Schraube für Rundsechbefestigung	DIN 933-8,8	M 24x55	
6		4	Schraube mit Mutter und Feder-ring	DIN 931-8,8	M 24x55	
	<u>4709.32</u>	1	Rahmenansatz komplett, Bild-Nr. 4 - 6			
7	7706.06		Stückzahl je nach Furchenanzahl : Grindel - 700 Rahmenhöhe - mit Druckschrauben (Bild 8) komplett	O - 578	70x30	
8	4703.18-3		Druckschraube mit Mutter (4 x je Grindel)	NVS-10,9	M 20x60 b	
9	4701.53		Scheibe (2x je Grindel)	C - 21		
10			Schraube mit Mutter und Feder-ring (1x je Grindel) .	DIN 960-8,8	M 20x1,5x100	
11			Schraube mit Mutter und Feder-ring (1x je Grindel)	DIN 960-8,8	M 20x1,5x90	
12	4706.05-2		Schnittbreitenstellkeil	ZR - 1		

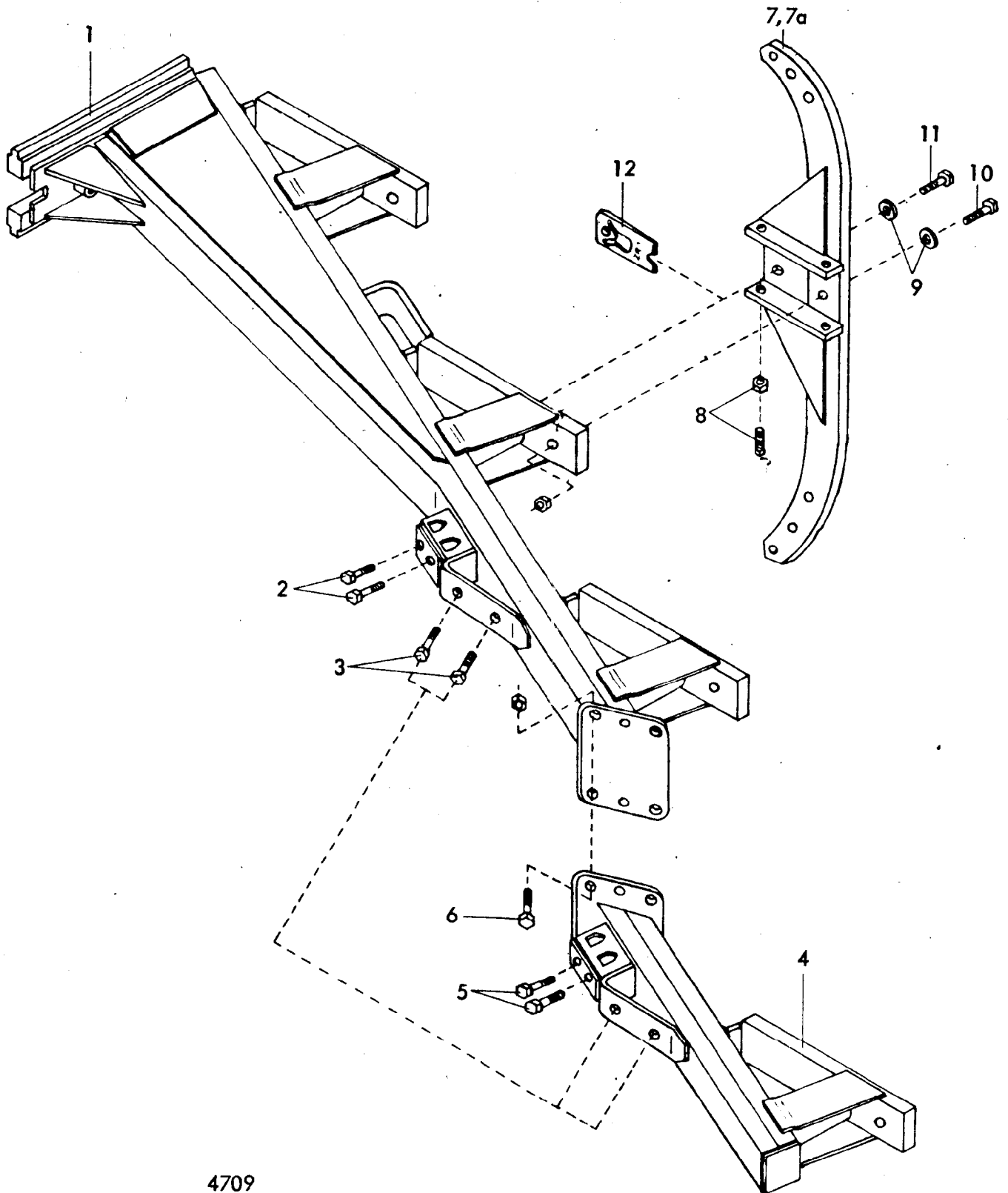
C12



4709
Star 3- und 4- furchig
Schnittbreite 38 cm
12.74

Gerätetyp: Star 3- und 4- furchig

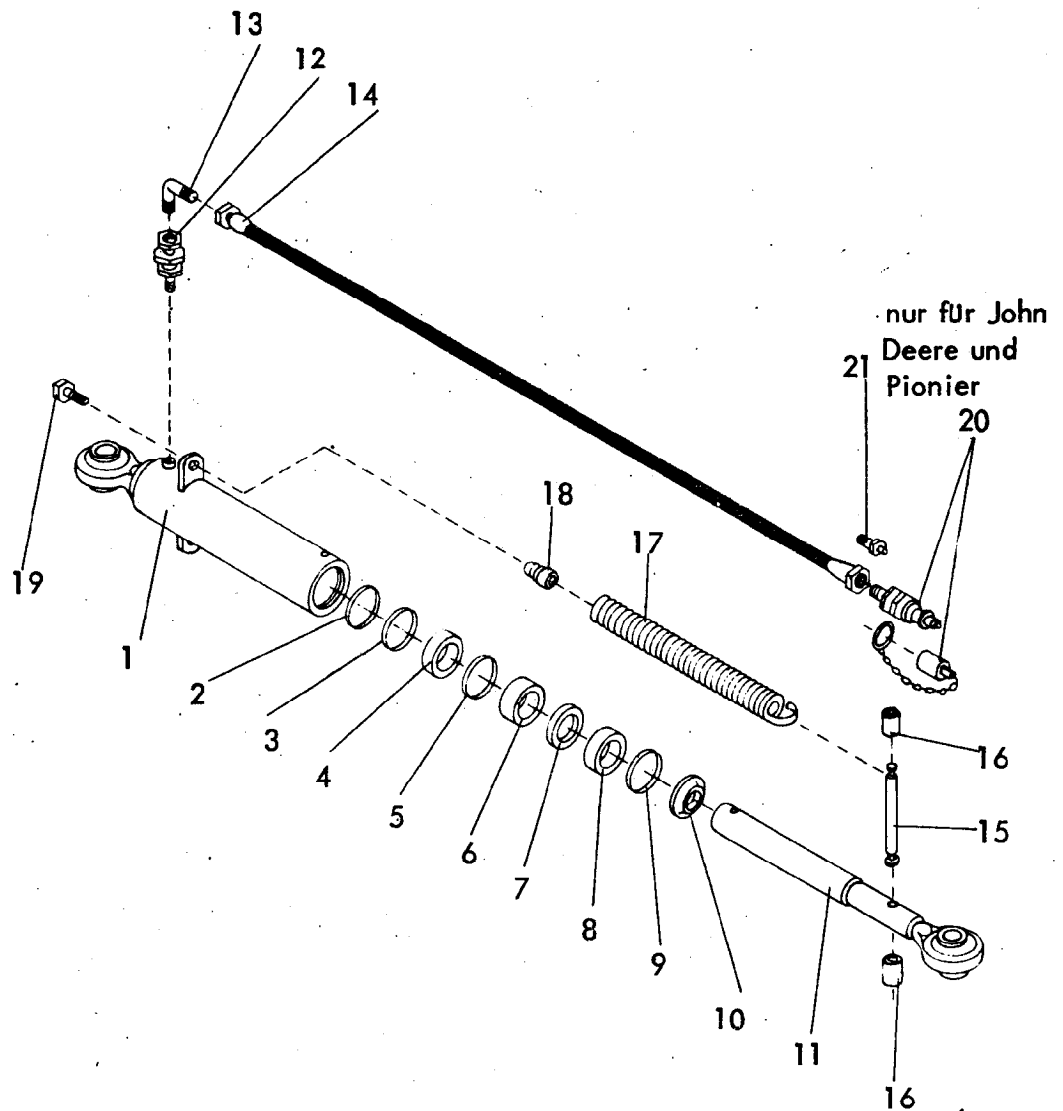
Bild-Nr.	Bestellnummer	Stück pro Gerät	Ersatzteilbezeichnung	Lager- bzw. DIN- Nummer	Maße	ca. kg / Teil
1	4709.33	1	Rahmen 3- furchig 38 cm Schnittbreite	U - 75		
2		6	Schraube für Rundsechbefestigung	DIN 933-8,8	M 24x55	
3		2	Schraube mit Mutter und Feder- ring für Stützradbefestigung	DIN 931-8,8	M 20x60	
4	4709.32-1	1	Rahmenansatz	I - 2090		
5		2	Schraube für Rundsechbefestigung	DIN 933-8,8	M 24x55	
6		4	Schraube mit Mutter und Feder- ring	DIN 931-8,8	M 24x55	
	<u>4709.32</u>	1	Rahmenansatz komplett, Bild-Nr. 4 - 6			
			<u>Stückzahl je nach Furchenanzahl:</u>			
7	7706.06		Grindel - 700 Rahmenhöhe -mit Druckschrauben (Bild-Nr. 8) komplett	O - 578	70x30	
8	4703.18-3		Druckschraube mit Mutter (4x je Grindel)	NVS-10,9	M 20x60 b	
9	4701.53		Scheibe (2x je Grindel)	C - 21		
10			Schraube mit Mutter und Feder- ring (1x je Grindel)	DIN 960-8,8	M 20x1,5x 100	
11			Schraube mit Mutter und Feder- ring (1x je Grindel)	DIN 960-8,8	M 20x1,5x90	
12	4706.05-2		Schnittbreitenstellkeil	ZR - 1		
						12.74



4709
 Star 3- und 4- furchig
 Schnittbreite 32 cm
 12.74

Gerätetyp: Star 3- und 4- furchig

Bild-Nr.	Bestellnummer	Stück pro Gerät	Ersatzteilbezeichnung	Lager- bzw. DIN- Nummer	Maße	ca. kg/Teil
1	4709.34	1	Rahmen 3 - furchig , 32 cm Schnittbreite	U - 76		
2		2	Schraube für Rundsechbefestigung	DIN 933-8,8	M 24x55	
3		2	Schraube mit Mutter und Feder- ring für Stützradbefestigung	DIN 931-8,8	M 20x60	
4	4709.35-1	1	Rahmenansatz	I - 2101		
5		2	Schraube für Rundsechbefestigung	DIN 933-8,8	M 24x55	
6		4	Schraube mit Mutter und Feder- ring	DIN 931-8,8	M 24x55	
	<u>4709.35</u>	1	Rahmenansatz komplett, Bild - Nr. 4 - 6			
7	4704.28		Stückzahl je nach Furchenanzahl: <hr/> Grindel - 650 Rahmenhöhe - mit Druckschrauben (Bild-Nr. 8) komplett	O - 578	70x30	
7a	7706.06		Grindel - 700 Rahmenhöhe - mit Druckschrauben (Bild - Nr. 8) komplett	O - 578	70x30	
8	4703.18-3		Druckschraube mit Mutter (4x je Grindel)	NVS-10,9	M 20x60 b	
9	4701.53		Scheibe (2x je Grindel)	C - 21		
10			Schraube mit Mutter und Feder- ring (1x je Grindel)	DIN 960-8,8	M 20x1,5x100	
11			Schraube mit Mutter und Feder- ring (1x je Grindel)	DIN 960-8,8	M 20x1,5x90	
12	4706.05-2		Schnittbreitenstellkeil	ZR - 1		

Montage:

Sprengring 2 lose in das Zylinderrohr legen. Teile 3 - 10 in das Zylinderrohr einsetzen. Plunger 11 einschieben. Sprengring 2 auf den Plunger 11 aufschieben (mit einem Schraubenzieher durch den Ölstopfen, dabei den Plunger drehen.)

Demontage:

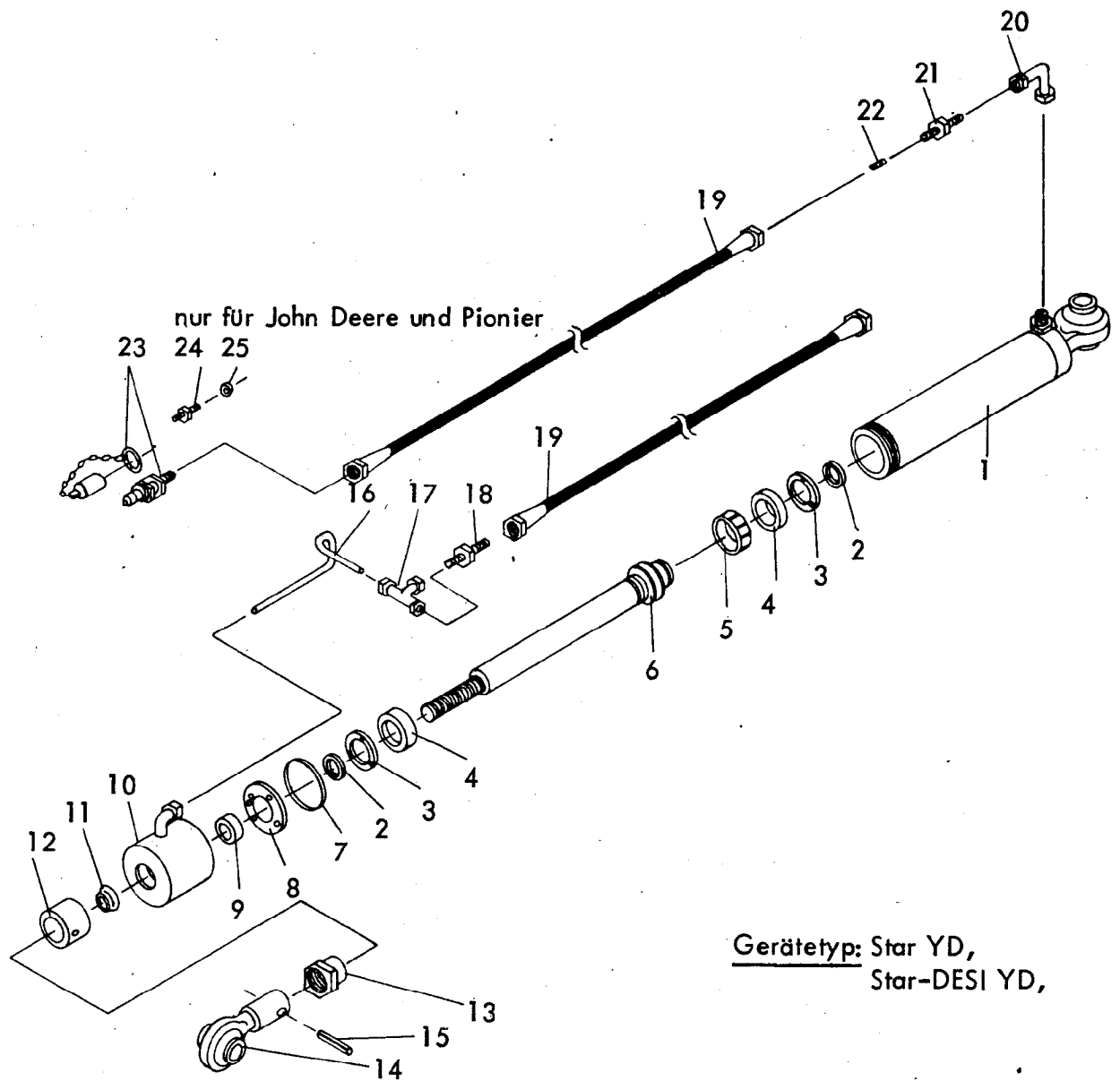
Schraubenzieher in den Ölstopfen einführen und Sprengring 2 von Plunger 11 lösen. Dann Plunger herausziehen.

Gerätetyp:

Supertaube YE 3- und 4-furchig
Star, Star-DESI, YE,

Gerätetyp: Ø 65 Hydraulikzylinder " E " , Type: EZ 65 / 170 - 2185,

Bild-Nr.	Bestellnummer	Stück pro Gerät	Ersatzteilbezeichnung	Lager- bzw. DIN- Nummer	Maße	ca. kg / Teil
1	8111.01-1	1	Zylinder	33 886		
2	8111.01-2	1	Sprengring (DIN 17223)	43 521	60x3,2	
3	8111.01-3	1	Sprengring (DIN 17223)	43 522	67x4	
4*	8111.01-4	1	Führungsbuchse	47 504	Ø 64,5x 72,5x16	
5	8111.01-5	1	Sprengring (DIN 17223)	43 522	70x40	
6	8111.01-6	1	Distanzbuchse	48'124	75x4,5x24,5	
7*	8111.01-7	1	Nutring	PDF	65x73x8	
8*	8111.01-8	1	Führungsbuchse	47 503	Ø 64,5x73x 16	
9	8111.01-9	1	Sprengring (DIN 17223)	43 522	72x4	
10*	8111.01-10	1	Abstreifer	Stefa	GA 65x75x 7/10	
11	8111.01-11	1	Kolbenstange	33 888		
	<u>8111.01</u>	1	Zylinder mit Kolbenstange komplett, Bild-Nr. 1 - 11,			
	<u>8111.10</u>	1	Satz Dichtungen komplett Bild - Nr. 4, 7, 8, 10			
12	8103.06-1	1	Rückschlagventil		RHV- 12 LM ed	
13	8103.06-2	1	einstellbarer Winkelanschluß- stutzen		ev W 12 -L	
14	8102.06-6	1	Hydraulikschlauch HST 1 / 1	NW 10	1000 lg.	
	<u>8103.06</u>	1	Ölleitung komplett, Bild-Nr. 12 - 14,			
15	8109.02-1	1	Federbolzen	E-2373		
16	8109.02-2	2	Distanzhülse	E-2373		
17	8109.02-3	2	Feder	TCF-257		
18	8109.02-4	2	Federhalter	SCF-6x30		
19		2	Schraube mit Federring	DIN 601	M 10x35	
	<u>8109.02</u>	2	Drehausgleichsfeder komplett, Bild-Nr. 15 - 19,			
			<u>Kupplungsstecker:</u>			
20	8101.02		Aeroquipstecker mit Staubkappe			

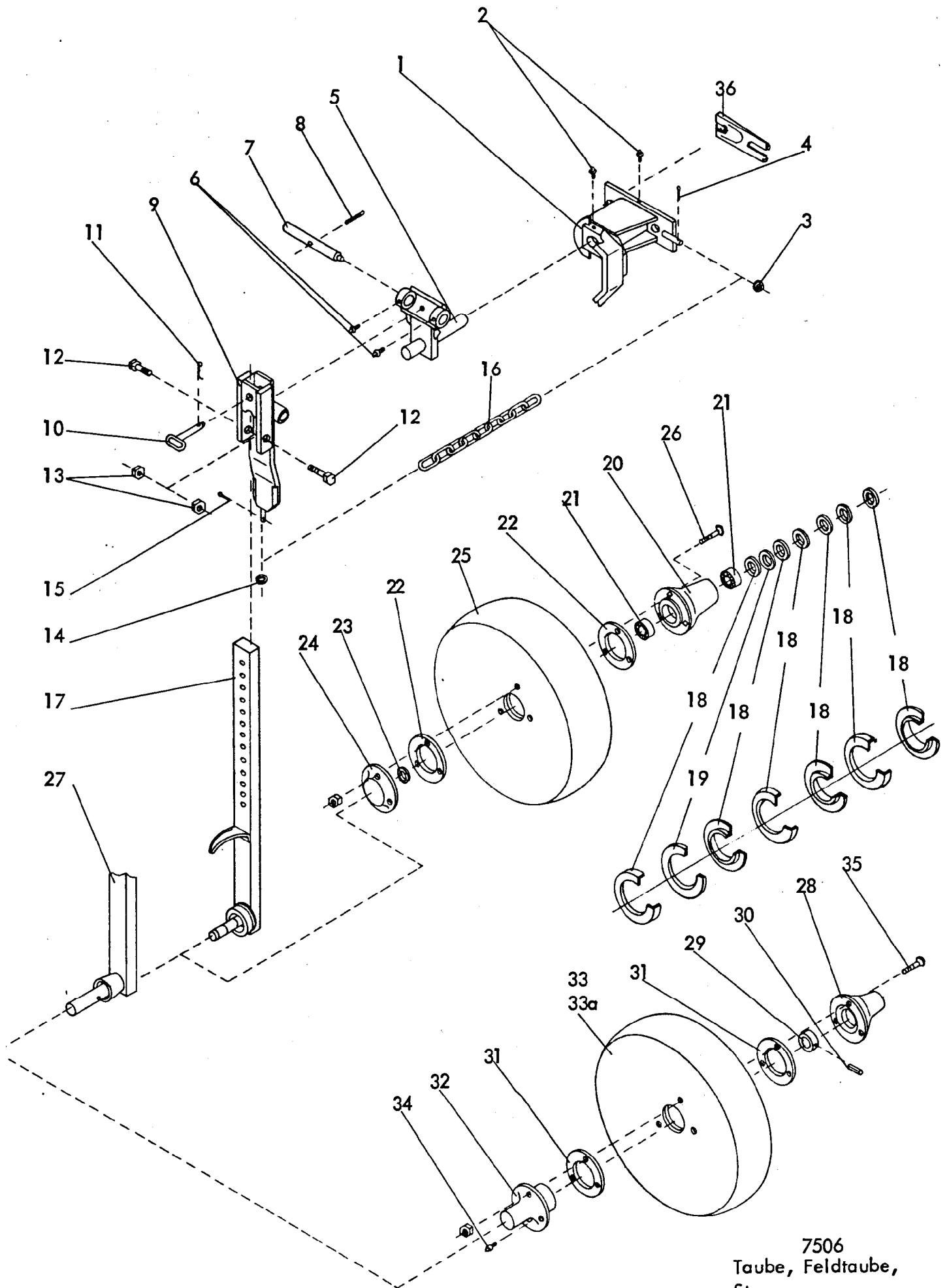


Gerätetyp: Ø 65 Hydraulikzylinder " D "

Bild-Nr.	Bestellnummer	Stück pro Gerät	Ersatzteilbezeichnung	Lager- bzw. DIN- Nummer	Maße	ca. kg / Teil
1	8105.02-1	1	Zylinder	E-2130		
2		2	Sicherungsring	DIN 471	42x1,75	
3	8105.01-4	2	Scheibe	I-1541	42x64x1,5	
4	8105.01-3	2	Nutring	VN-45-112		
5	8105.01-2	1	Kolbenführungsring	Ausf. I	Ø 65	
6	8105.01-1	1	Kolbenstange	E-2138		
7	8105.02-2	1	O-Ring	OR-71,2x5,7		
8	8105.02-3	1	Scheibe	A-2788	36x72x5	
9	8106.02-4	1	Nutring	VN-35-110		
10	8105.02-4	1	Zylinderkopf	E-2137		
11	8105.02-5	1	Abstreifer	AS-35-45-7/10		
12	8106.01-5	1	Zylinderblocklängenmutter	A-2694B	Ø 50x47	0,74

Gerätetyp: Ø 65 Hydraulikzylinder " D "

Bild-Nr.	Bestellnummer	Stück pro Gerät	Ersatzteilbezeichnung	Lager- bzw. DIN- Nummer	Maße	ca. kg /Teil
13	8106.01-6	1	Kontermutter	A-2694B	Ø 45x22	
14	4309.20-6	1	Kugelkopf G 25.10	A-2696B		
15		1	Spannhülse	DIN 1481	8x45	
	<u>8115.01</u>	1	Zylinder Ø 65 doppelwirkend komplett, Bild-Nr. 1 - 15,			
16	8113.04-1	1	Hydraulikverbindungsrohr - gebogen -	E-2139C		
17	8106.07-4	1	einstellbare T-Verschraubung	ev T 12-L		
18	8106.07-3	1	gerade Einschraubverschraubung	GE12-L/R 1/2"		
19	8102.06-6	2	Hydraulikschlauch HST I/1	NW 10	1000 lg.	
20	8109.03-1	1	Hydraulikverbindungsrohr - kurz -	E-2139C		
21	7704.03-1	1	gerade Einschraubverschraubung	GE12-LR-ed		
22		1	Gewindestift mit Ø 2 mm Bohrung	DIN 913	AM 12x10	
	<u>8115.02</u>	1	Hydraulikleitungen für doppelwirkenden Zylinder komplett, Bild-Nr. 16 - 22,			
			<u>Kupplungsstecker:</u>			
23	8101.02		Aeroquip-Stecker mit Staubkappe			
23	8101.03		Argus-Schraubkupplung mit Staubkappe			
23	8101.04-1		John Deere-Kupplung mit Staubkappe			
24	8101.04-2		Doppelstutzen	15.009-12-8		
25	4312.18-1		O-Ring	16x2,5		
	<u>8101.04</u>		John Deere-Kupplung komplett,			
23	8101.05-1		Pionier-Stecker mit Staubkappe			
24	8101.04-2		Doppelstutzen	15.009-12-8		
25	4312.18-1		O-Ring	16x2,5		
	<u>8101.05</u>		Pionier-Stecker komplett,			
						07.74



7506
 Taube, Feldtaube,
 Star,
 ...

Gerätetyp: Stützrad - Taube, Feldtaube - Kugel- und Gleitlagerung
Star, Specht

Bild-Nr.	Bestellnummer	Stück pro Gerät	Ersatzteilbezeichnung	Lager- bzw. DIN- Nummer	Maße	ca. kg /Teil
1	7506.01	1	Stützradkonsole	I-1801		
2	6312.04-6	2	Schmiernippel H 1 8x1			
3		1	Scheibe	DIN 1441	Ø 15	
4		1	Splint	DIN 94	5x30	
5	7506.02-1	1	Stützradgelenk	E-2377		
6	6312.04-6	2	Schmiernippel H 1 8x1			
7	7506.02-2	1	Gelenkbolzen	A-2797	Ø 25	
8		1	Spannhülse	DIN 1481	8x40	
	<u>7506.02</u>	1	Stützradgelenk komplett Bild- Nr. 5-8			
9	7506.03-1	1	Stützradtasche	E-2379		
10	7506.03-2	1	Steckstock	TB-14x50		
11	6416.01-3	1	Federsteckstock	BTB-4		
12		2	Schraube	DIN 561	AM 16x45	
13		2	flache Mutter	DIN 936	M 16	
14		1	Scheibe	DIN 1441	Ø 15	
15		1	Splint	DIN 94	5x30	
	<u>7506.03</u>	1	Stützradtasche komplett Bild- Nr. 9-15			
16	7506.04	1	Kette	A-3034		
17	7506.05	1	Stützradstiel mit Stützradachse für Kugellagerung	E-2378		
18	7501.05-9	3	Satz Dichtungslamellen	Z 006		
19	7501.05-16	1	Filzring	DW-8		
20	7501.05-10	1	Radnabe	RWA-3		
21	7501.05-11	2	Kugellager	6006	Ø 30 Bohr.	
22	7501.05-13	2	Dichtung	DW-4		
23		1	Sicherungsring	DIN 471	30x1,5	
24	7501.05-14	1	Radkappe	RUA-3		
25	7501.06-17	1	Radscheibe	RVA-505	Ø 500x120	
26		3	Senkschraube mit Mutter und Federring	DIN 608-5,6	M 10x35	
	<u>7501.06 b</u>	1	Radscheibe Ø 500x120 mit Kugel- lagerung komplett			

Gerätetyp: Stützrad - Taube, Feldtaube - Kugel- und Gleitlagerung


Bild-Nr.	Bestellnummer	Stück pro Gerät	Star, Specht Ersatzteilbezeichnung	Lager- bzw. DIN-Nummer	Maße	ca. kg/Teil
27	7506.06	1	Stützradstiel mit Stützradachse für Gleitlagerung	E-2378		
28	7502.08-1	1	hintere Radnabe	RWA-44		
29	7502.08-4	1	Stoßring	SW-45		
30		1	Spannhülse	DIN 1481	8x50	
31	7502.08-2	2	Dichtung	DW-4		
32	7502.08-6	1	vordere Radnabe	RWA-45		
33	7502.11-3	1	Radscheibe	RVA-404	Ø 400x110	
33a	7502.08-3	1	Radscheibe	RVA-504	Ø 500x100	
34	6312.04-6	1	Schmiernippel HI 8x1			
35		3	Senkschraube mit Mutter und Federring	DIN 608-5,6	M 10x35	
	<u>7502.11</u>	1	Radscheibe Ø 400x110 mit Gleitlagerung komplett, Bild-Nr. 28-33, 34, 35			
	<u>7502.08</u>	1	Radscheibe Ø 500x100 mit Gleitlagerung komplett, Bild-Nr. 28-32, 33a, 34, 35			
36	4706.05-2	1	Schnittbreitenstellkeil	ZR-1	für Taube, Feldtaube, Specht	
36	4701.52	1	Schnittbreitenstellkeil für Star.	ZR-10		
						08.77



Wichtig bei Ersatzteilbestellungen:

Bitte machen Sie bei jeder Bestellung folgende Angaben:

1. Gerätetype (auf Typenschild eingeschlagen).
2. Maschinenummer (auf Typenschild und Rahmen eingeschlagen).

RABE WERK <small>GmbH + Co.  D-49152 Bad Essen</small>	
Typ	
Nr.	Kontrolle

▲
Typenschild

3. Bestellnummer oder, falls hinter der entsprechenden Bildnummer keine Bestellnummer angegeben ist, die Lagernummer bzw. die DIN-Nummer mit den dazugehörigen Maßen. Wünschen Sie den Bezug kompletter Baugruppen, so geben Sie bitte die unterstrichene Bestellnummer an.
4. Die gewünschte Stückzahl der zu liefernden Ersatzteile.

RABE WERK

GmbH + Co., Landmaschinenfabrik, D-49152 Bad Essen

Telefon: (05472) 7710 · Telex: 941617 · Telefax: (05472) 771190

Betriebsanleitung
Ersatzteilliste

Anbau-Drehpflüge
Star Y *Br. 1*

