

CATALOGUE PIECES DE RECHANGE ERSATZTEIL-KATALOG

FR
DE

--	--	--	--	--	--	--	--

Maschinennummer

0	6	/	2	0	1	7
---	---	---	---	---	---	---

Version

Super Albatros 140

RMW+ Baureihe 2



RABE

Important pour la commande de pièces de rechange

Lors de chaque commande de pièces, veuillez nous communiquer les données suivantes:

1. Type de la machine (gravé sur la plaque d'identification).
2. Numéro de série de la machine (gravé sur la Plaque d'identification et le bâti).
3. Numéro de pièce.
4. La quantité nécessaire de pièces de rechange.

Wichtig bei Ersatzteilbestellungen

Bitte machen Sie bei jeder Bestellung folgende Angaben:

1. Maschinentype (auf Typenschild eingeschlagen).
2. Maschinenummer (auf Typenschild und Rahmen eingeschlagen).
3. Bestellnummer
4. Die gewünschte Stückzahl der Ersatzteile.

Plaquette / Typenschild



Sommaire

Tête d'attelage cpl. (sans amortissement).....	9
Cylindre 80/40/265 cpl. monté (rotation).....	11
Plaque intermédiaire monté.....	12
Prolongée plaque intermédiaire montée.....	13
Réglage de la largeur de coupe mécaniquement.....	14
Premier corps sillon réglage de la largeur hydraulique.....	15
Tête d'attelage cpl. (avec amortissement).....	16
Swingarm monté (à ressort).....	19
Hydraulique kit amortissement (30 bar).....	20
Broches d'attelage Cat.3 /3N/4N.....	21
Charrue 140 RMW+ 4 F. Br.2 (Caisson et consoles).....	22
Bequille cpl. 16°.....	23
Trousse à outils Charrue cpl.	24
Cadre pivotant hydraulique.....	25
Cylindre 100/40/168/590 monté (Cadre pivotant).....	26
Tirant M36 cpl. pour Cadre pivotant mécaniquement.....	27
Tendille 70x35 RH800 cpl.	28
Kit de visserie pour tendille (épaisse 35).....	29
Vis de fixation cpl. (tendille).....	30
Tendille 70x35 RH800 cpl. (BP365P).....	31
Tendille 80x35 RH800 cpl.	32
Tendille 80x35 RH850 cpl.	33
Tendille 80x35 RH900 cpl.	34
Tendille 80x35 RH850 cpl. (BP365P).....	35
Montage kit tendille renforcement / tendille 70.....	36
Montage kit tendille renforcement / tendille 80.....	37
Support coute circulaire longue 140 cpl.....	38
Rallonge soudée 140 et roue 200/60-14,5 cpl. (RJR).....	39
Rallonge soudée 140 et roue 320/60-12 cpl. (RJR).....	40
Rallonge soudée 140 et roue 10/75-12 cpl. (RJR).....	41
Roue jauge RJR / Charrue portée.....	42
Support de roue 140 cpl.....	44
Support roué combinée cpl.	45
Support de roue pour le réglage de la profondeur 140 cpl.	46
Roue de jauge PS5-13EB cpl.	47
Roue de terrage PS30M 10.0/75-15 cpl.	51
Roue de terrage PS30M 13.0/55-16 cpl.	52
Roue de terrage PS30M 10.0/75-15 / 13.0/55-16 sous-groupes montés.....	53
Roue de terrage PS30 hyd. 10.0/75-15 cpl.....	55
Roue de terrage PS30 hyd. 13.0/55-16 cpl.....	56
Roue de terrage PS30 hyd. 10.0/75-15 / 13.0/55-16 sous-groupes montés.....	57

Moyeu demontable 6 trous pour roue de terrage PS30	61
Roue combinée D30 10.0/75-15 cpl.....	62
Roue combinée D30 13.0/55-16 cpl.....	63
Roue combinée D30 10.0/75-15 / 13.0/55-16 sous-groupes montés	64
Roue combinée D30 10.0/75-15 avec réglage hydraulique profondeur cpl.....	67
Roue combinée D30 13.0/55-16 avec réglage hydraulique profondeur cpl.....	68
Roue combinée D30 10.0/75-15 / 13.0/55-16 avec réglage hyd.pro./sous-groupes montés ...	69
Verrouillage Mediane monté	74
Roue combinée avec gros moyeu.....	75
Kit hydraulique (roue) avec cadre pivotant hydraulique 3+4 socs	77
Kit hydraulique (roue) sans cadre pivotant hydraulique 3+4 socs.....	78
Kit hydraulique (roue) pour réglage de la profondeur 4 socs.....	79
Signe de la vitesse cpl. (pour roue combinée sans éclairage).....	80
Eclairage sharrue cpl.....	81

Inhaltsverzeichnis

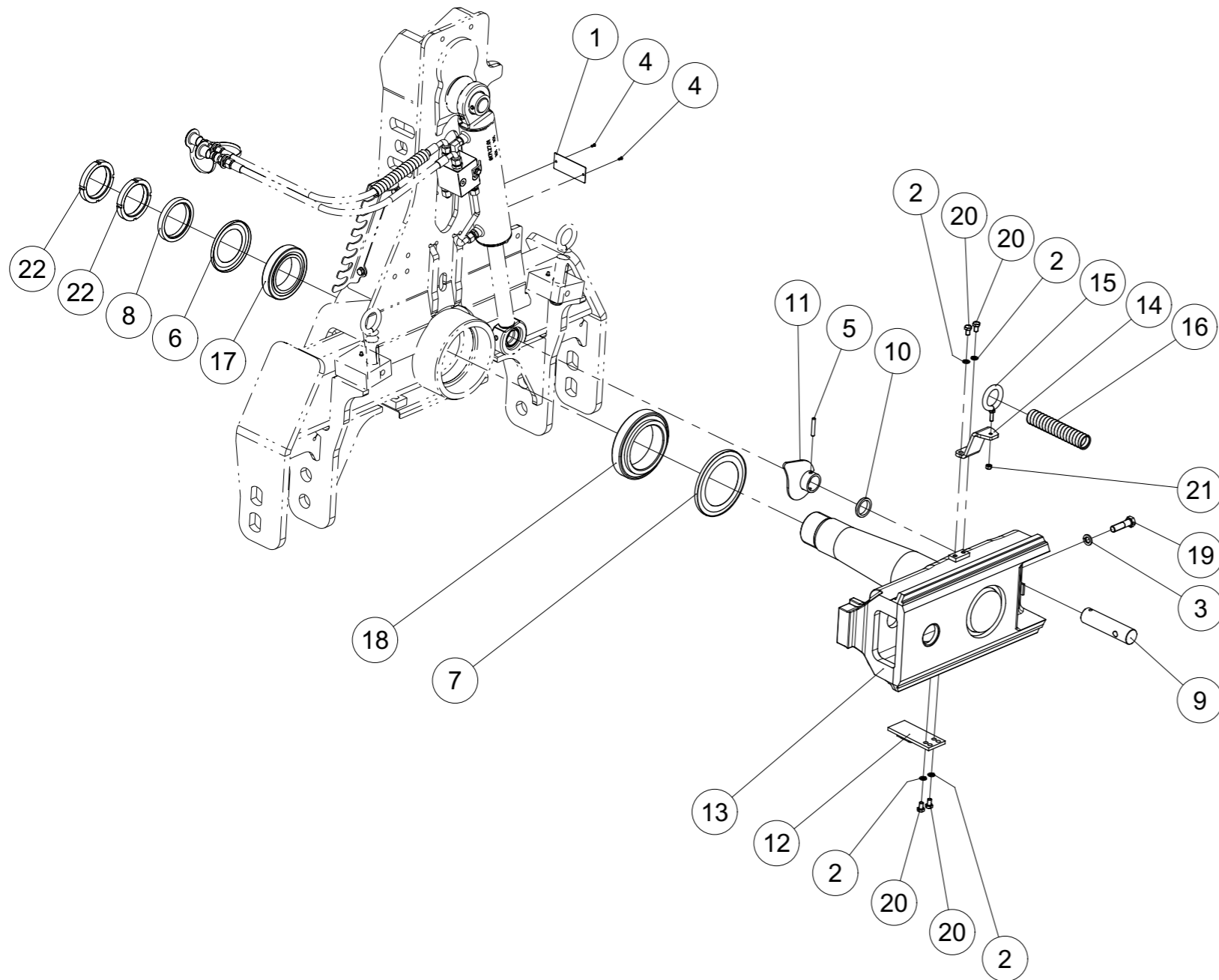
Vordergestell kpl. (ohne Dämpfung)	9
Zylinder 80/40/265 kpl. montiert (Drehung)	11
Zwischenplatte montiert	12
Verlängerte Zwischenplatte montiert	13
Erstkörper Schnittbreiten Anpassung mechanisch	14
Erstkörper Schnittbreiten Anpassung hydraulisch	15
Vordergestell kpl. (mit Dämpfung).....	16
Schwinge gefedert montiert	19
Hydraulik kit zur Dämpfung (30 bar)	20
Dreipunktbau Kat.3 /3N/4N	21
Pflug 140 RMW+ 4 F. Br.2 (Rahmen und Konsolen).....	22
Abstellstütze kpl. 16°	23
Werkzeugpaket Pflug kpl.	24
Rahmenschwenkeinrichtung Hydraulisch	25
Zylinder 100/40/168/590 kpl. montiert (Rahmenschwenkeinrichtung).....	26
Spannschloß M36 kpl. für Rahmenschwenkeinrichtung, mechanisch.....	27
Bogengrindel 70x35 RH800 kpl.	28
Grindelbefestigungsteile (35 Dick)	29
Befestigungselemente kpl. (Grindel).....	30
Bogengrindel 70x35 RH800 kpl. (BP365P).....	31
Bogengrindel 80x35 RH800 kpl.	32
Bogengrindel 80x35 RH850 kpl	33
Bogengrindel 80x35 RH900 kpl.	34
Bogengrindel 80x35 RH850 kpl. (BP365P).....	35
Montage Kit Grindelverstärkung / Grindel 70	36
Montage Kit Grindelverstärkung / Grindel 80.....	37
Rundsechhalter Lang 140 kpl.	38
Rahmenansatz 140 und Rad 200/60-14,5 (RJR).....	39
Rahmenansatz 140 und Rad 320/60-12 (RJR).....	40
Rahmenansatz 140 und Rad 10/75-12 (RJR).....	41
Rad RJR / Anbaupflug kpl.....	42
Tastradhalter 140 kpl.	44
Kombiradhalter 140 kpl.	45
Kombiradhalter für Tiefenverstellung hyd. 140 kpl.....	46
Pendelstützrad PS5-13EB kpl.....	47
Pendelstützrad PS30M 10.0/75-15 kpl.	51
Pendelstützrad PS30M 13.0/55-16 kpl.	52
Pendelstützrad PS30M 10.0/75-15 / 13.0/55-16 Untergruppen montiert	53
Pendelstützrad PS30 hyd. 10.0/75-15 kpl.....	55
Pendelstützrad PS30 hyd. 13.0/55-16 kpl.....	56
Pendelstützrad PS30 hyd. 10.0/75-15 / 13.0/55-16 Untergruppen montiert.....	57

Nabe 6 Loch abnehmbar für Pendelstützrad PS30.....	61
Kombirad D30 10.0/75-15 kpl.....	62
Kombirad D30 13.0/55-16 kpl.....	63
Kombirad D30 10.0/75-15 / 13.0/55-16 Untergruppen montiert.....	64
Kombirad D30 10.0/75-15 für Hydraulische Arbeitstiefenverstellung kpl.....	67
Kombirad D30 13.0/55-16 für Hydraulische Arbeitstiefenverstellung kpl.....	68
Kombirad D30 10.0/75-15 / 13.0/55-16 für Hyd. Arbeitstiefenv. Untergruppen montiert	69
Mittenverriegelung montiert.....	74
Kombirad mit große Nabe	75
Hydraulik Kit für Rad mit Schwenkeinrichtung 3+4 furchig	77
Hydraulik Kit für Rad ohne Schwenkeinrichtung 3+4 furchig	78
Hydraulik Kit für Rad bei Tiefenverstellung 4 furchig	79
Geschwindigkeitsschild kpl. (bei Kombirad ohne Beleuchtungseinheit)	80
Beleuchtung Pflug kpl.....	81



Tête d'attelage cpl. (sans amortissement)

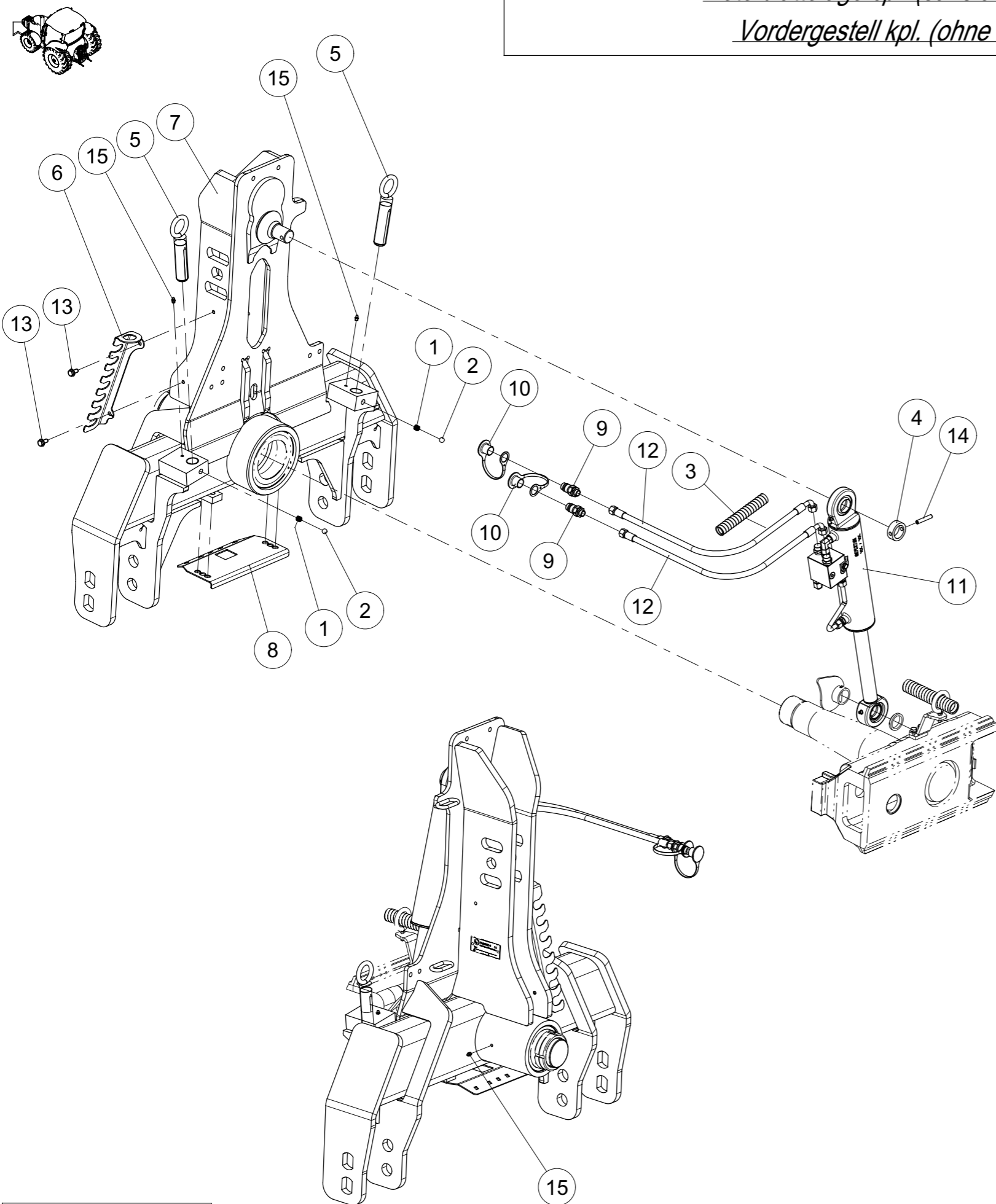
Vordergestell kpl. (ohne Daempfung)



Index	Quantite	Reference	Designation
1	1	1000.99.04	Plaque CE Typenschild CE
2	4	127DA10A	Rondelle grower A 10 DIN127 Zinguée Federring A 10 DIN127 Z
3	1	127DB16A	Rondelle grower B 16 DIN127 Zinguée Federring B 16 DIN127 Z
4	2	1476D410A	Goupille cannelée 4x10 DIN 1476 Z Kerbnagel 4x10 DIN 1476 Z
5	1	1481D850A	Goupille elastique 8 X 50 ISO8752 Z SPANNSTIFT 8 X 50 ISO8752 VERZ.
6	1	4744.02.01	Anneau nilos 32O18X AV Nilos Ring 32O18X AV
7	1	4750.00.01	Anneau nilos 32O24X AV Nilos Ring 32O24X AV
8	1	4750.09.00	Bague intermediaire Distanzring
9	1	4771.12.01	Axe Zylinderbolzen
10	1	4771.12.02	Bague de calage Distanzring
11	1	4771.13.03	Guidage Schlaufchuehrung geschw.
12	1	4777.37.03	Support Schlauchbefestigung geschw.
13	1	4792.06.03	Arbre de retournement Drehachse
14	1	4792.67.82	Support pour guide de tuyau Halter für Schlauchfuehrung
15	1	4792.67.83	Guidage Schlauchfuehrung geschw.
16	1	4792.69.50	Protection de tuyaux hydraulique SSK PE 27 Scheuerschutz SSK PE 27
17	1	720D32018X	Roulement à rlx conique-720 32018 X Kegelrollenlager-720 32018 X
18	1	720D32024X	Roulement à rlx conique-720 32024 X Kegelrollenlager-720 32024 X
19	1	931D1660PA	Vis H M16 x 60 ZNBL 8.8 Hex. Schraube M16 x 60 Verzinkt 8.8
20	4	933D1016PA	Vis H M10x16 ISO4017-8.8 ZNBL hex. Schraube M10x16 ISO4017-8.8 verzinkt
21	1	980DV8PA	Ecrou M8 ZNBL 8.8 Sicherungsmutter M8 Verzinkt 8.8
22	2	981DKM17	Ecrou á encoches KM 17 M85 X 2 Nutmutter KM 17 M85 X 2

Tête d'attelage cpl. (sans amortissement)

Vordergestell kpl. (ohne Daempfung)

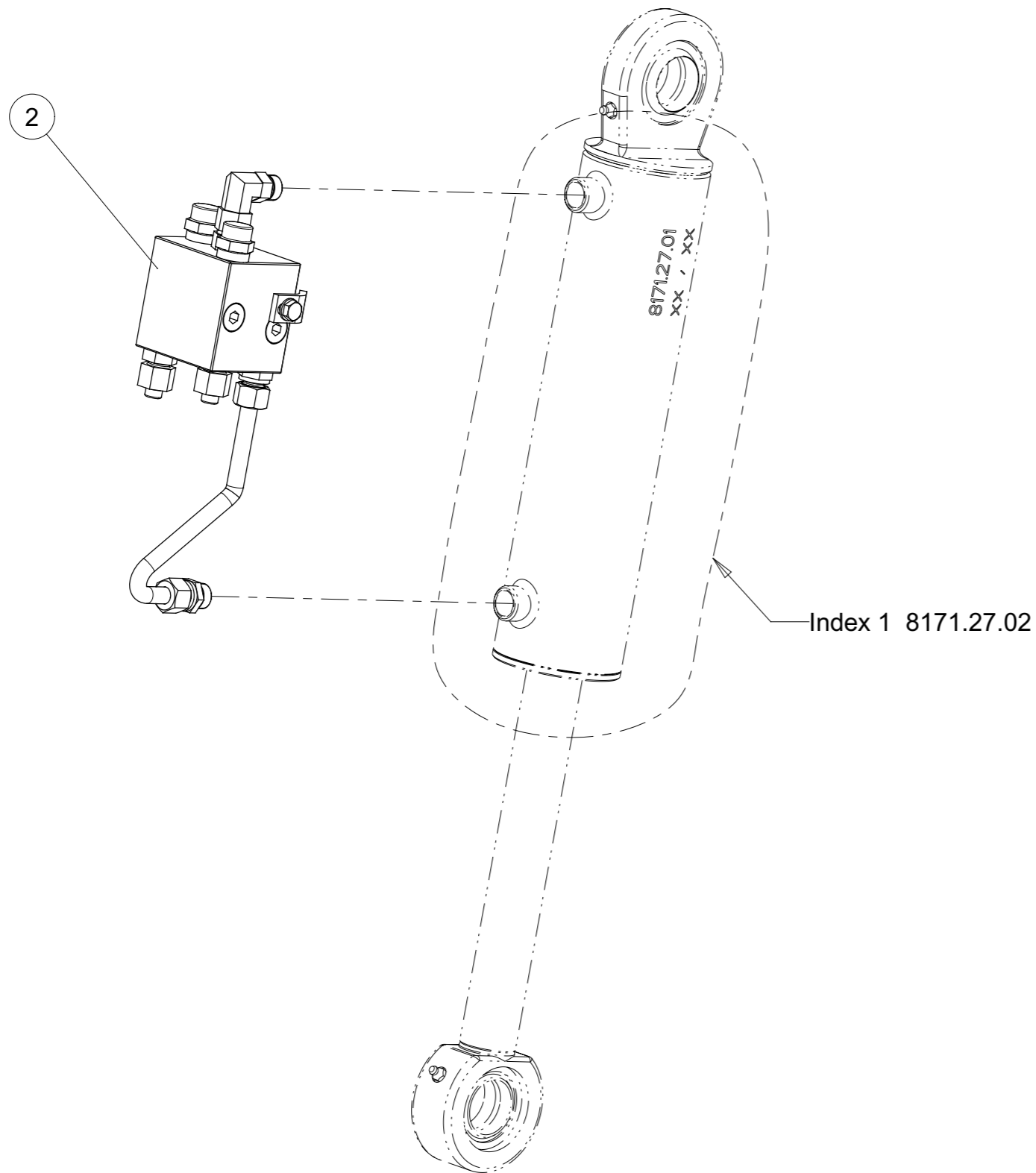


Index	Quantite	Reference	Designation
1	2	4716.12.00	Ressort de compression Druckfeder DF80-verz.
2	2	4716.36.00	Bille Kugel D14 (RB-14/III)
3	1	4769.33.00	Protection de tuyaux hydraulique DN 16 400mm Scheuerschutz DN 16 Lg : 400mm
4	1	4777.00.06	Bague d'arrêt Stelling
5	2	4782.21.01	Broche de réglage Verkantungsspindel verz. geschw.
6	1	4792.67.75	Titulaire Steckhalterung
7	1	4792.68.01	Tête d'attelage (sans amortissement) Turm (ohne Daempfung)
8	1	7522.15.10	Plaque de guidage Führungsblech
9	2	8132.01.00	Connecteur hydraulique HL3 AG M18x1,5 Hydraulik Stecker HL3 AG M18x1,5
10	2	8132.05.01	Cache rouge taille 3 Staubkappe rot Baugr. 3
11	1	8171.27.01	Cylindre 80/40/265 cpl. monté Zylinder 80/40/265 kpl. montiert
12	2	8172.09.17	Flexible hydraulique SN10 L1500 AOL/AOL90 Hydraulik Schlauch SN10 L1500 AOL/AOL90
13	2	8426.13.09	Vis Verbus-Ripp M10x20-100 Verbus-Ripp Schraube M10x20-100
14	1	VL 225	Goupille elastique epaisse - 10x60 mm, ZNBL Spannstift - 10x60 mm, ZNBL
15	3	VM 214	Graisser droit autotaraudant - M8, pas100 Gerader Schmiernippel - M8 x 100



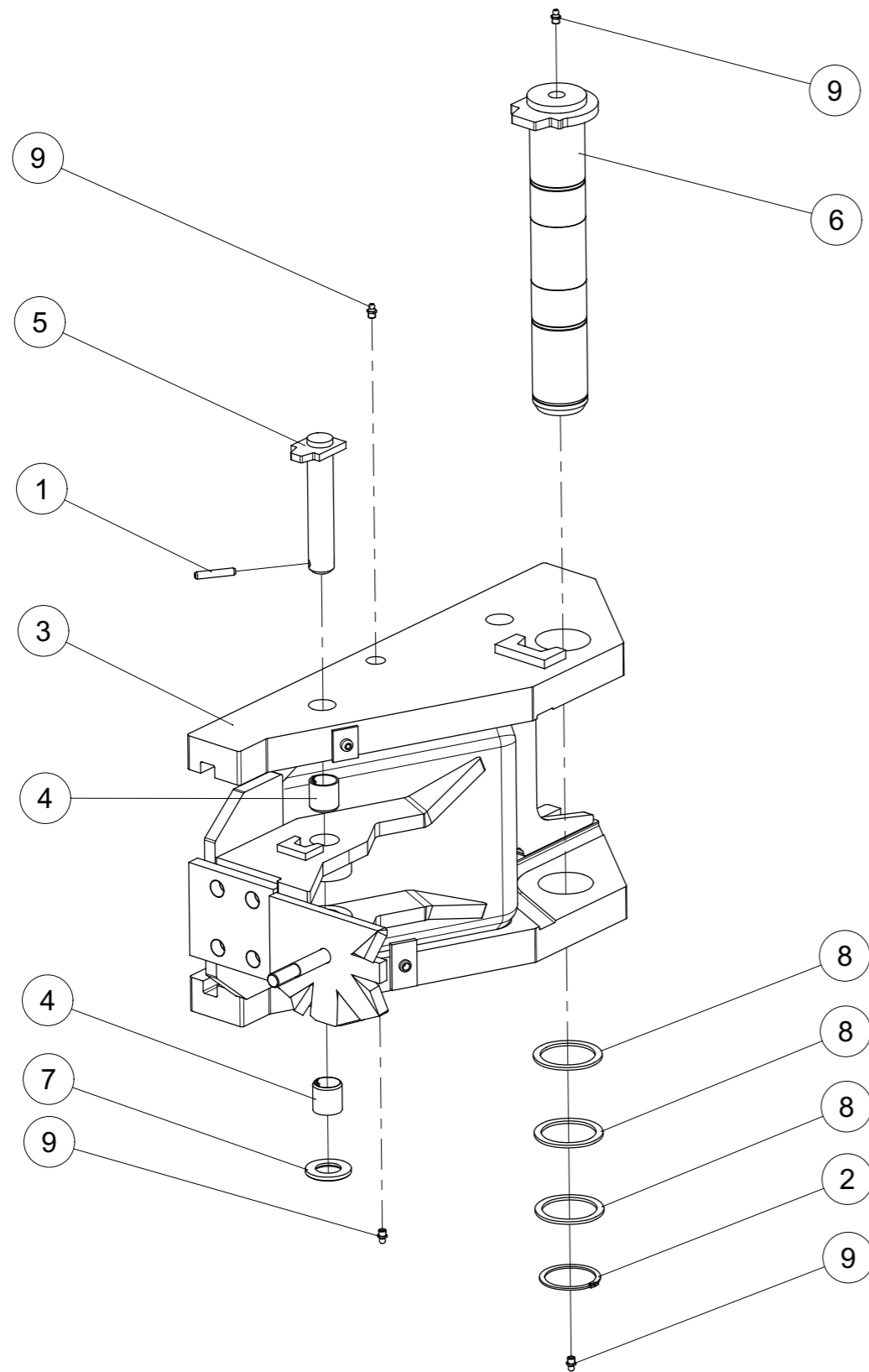
Cylindre 80/40/265 cpl. monté
Zylinder 80/40/265 kpl. montiert

Index	Quantite	Reference	Designation
1	1	8171.27.02	Kit d'étanchéité cpl. Dichtungssatz kpl.
2	1	8171.27.03	Soupape de commande montée cpl. Steuerventil kpl. Montiert





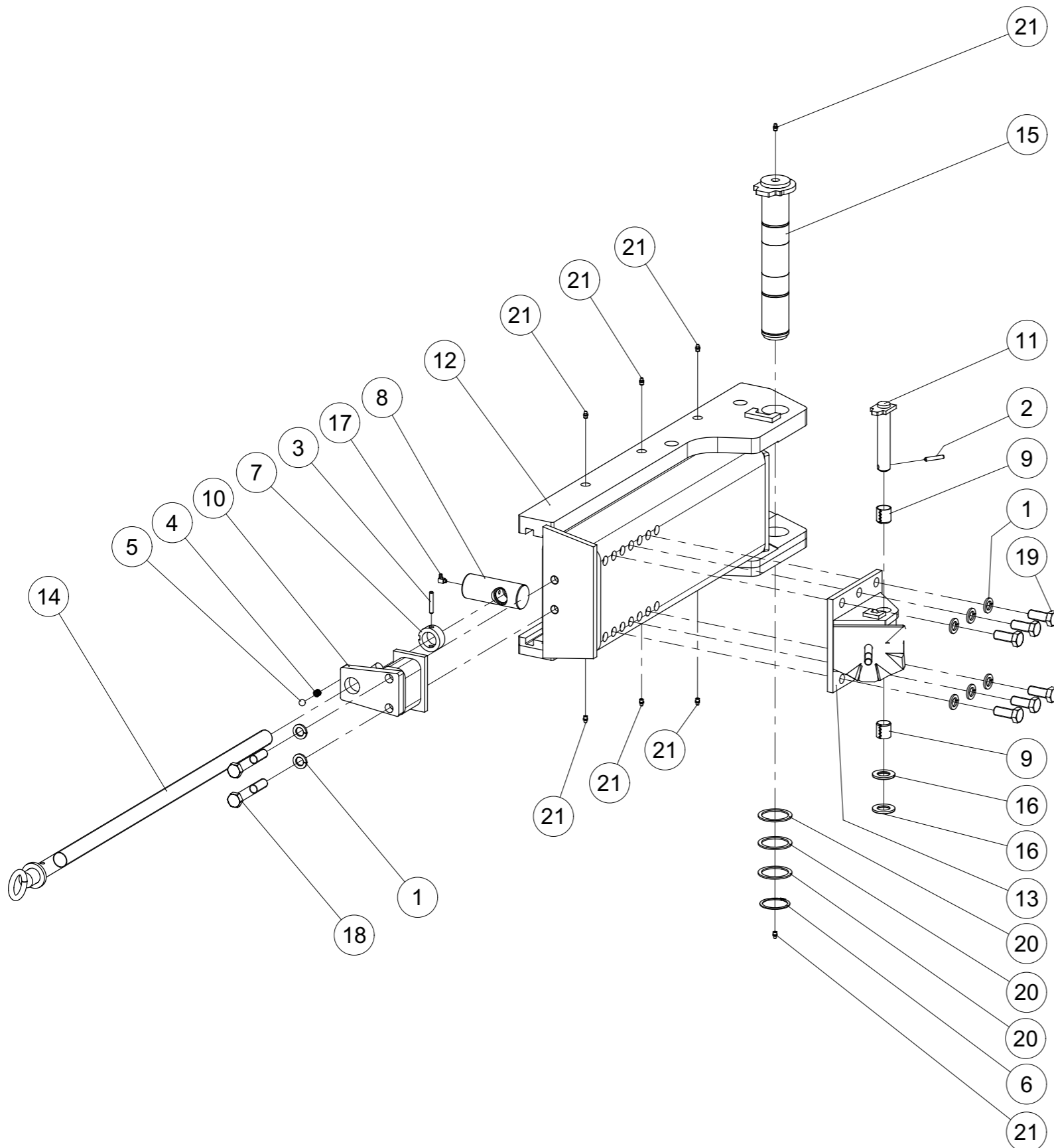
Plaque intermédiaire monté
Zwischenplatte montiert



Index	Quantite	Reference	Designation
1	1	1481D845A	Goupille elastique 8 X 45 ISO8752 Z SPANNSTIFT 8 X 45 ISO8752 VERZ.
2	1	471D602	Circlip 60x2 DIN471 SICHERUNGSRING 60x2 DIN471
3	1	4771.02.17	Glissière soudée Zwischenplatte geschw.
4	2	4771.02.21	Bagues acier Ø 32 x 28 x 32 Einspannbuchse 32 x 28 x 32
5	1	4771.11.03	Axe securité D28-133 Sicherungsbolzen D28 - 133 gs.
6	1	4792.00.17	Axe HD 60 Rahmenbolzen HD 60 geschw.
7	1	6916D28A	Rondelle 28 EN14399-6 Z SCHEIBE 28 EN14399-6 Z
8	3	988DS6075	Rondelle S 60x 75 DIN988 STUETZSCHEIBEN S 60x 75 DIN988
9	4	VM 214	Graisseur droit autotarudant - M8, pas100 Gerader Schmiernippel - M8 x 100



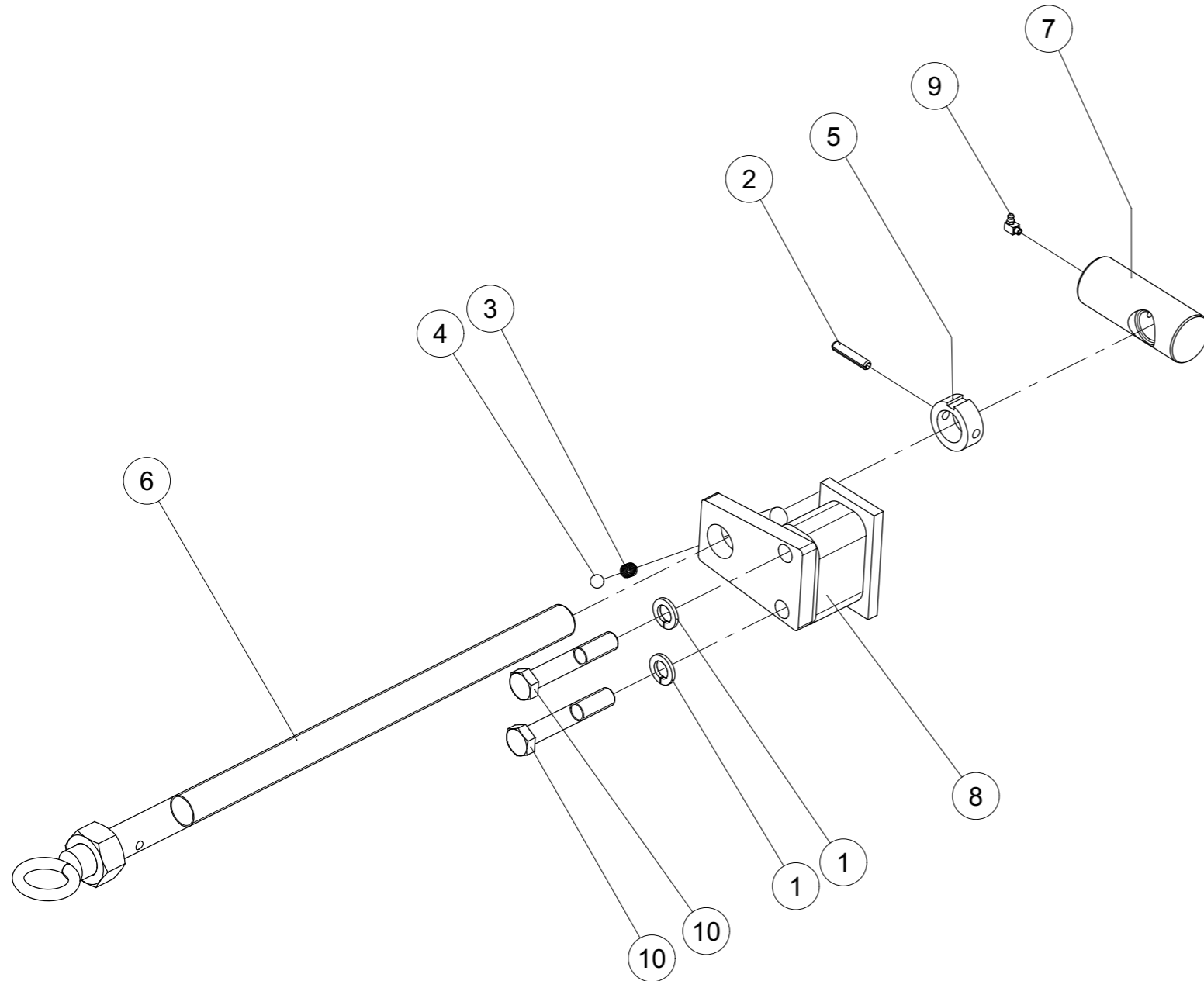
Prolongée plaque intermédiaire montée
Verlängerte Zwischenplatte montiert



Index	Quantite	Reference	Designation
1	8	127DB20A	Rondelle grower B 20 DIN127 Zinguée Federring B 20 DIN127 Z
2	1	1481D845A	Goupille elastique 8 X 45 ISO8752 Z SPANNSTIFT 8 X 45 ISO8752 VERZ.
3	1	1481D850A	Goupille elastique 8 X 50 ISO8752 Z SPANNSTIFT 8 X 50 ISO8752 VERZ.
4	1	4716.12.00	Ressort de compression Druckfeder DF80-verz.
5	1	4716.36.00	Bille Kugel D14 (RB-14/III)
6	1	471D602	Circlip 60x2 DIN471 SICHERUNGSRING 60x2 DIN471
7	1	4723.26.00	Bague de guidage Stossring verg. verz.
8	1	4763.00.01	Ecrou de la vis Spindelmutter verz.
9	2	4771.02.21	Bagues acier Ø 32 x 28 x 32 Einspannbuchse 32 x 28 x 32
10	1	4771.09.01	Guide broche soudé Spindelführung geschw.
11	1	4771.11.03	Axe securité D28-133 Sicherungsbolzen D28 - 133 gs.
12	1	4782.03.06	Prolongée plaque intermédiaire Verlängerte Zwischenplatte
13	1	4782.04.01	Bloc de palier Lagerbock geschw.
14	1	4782.26.01	Broche de réglage Verstellspindel geschw.
15	1	4792.00.17	Axe HD 60 Rahmenbolzen HD 60 geschw.
16	2	6916D28A	Rondelle 28 EN14399-6 Z SCHEIBE 28 EN14399-6 Z
17	1	71412DCS81	Graisseur H3a-M 8x1 -90 SCHMIERNIPPEL H3a-M 8x1 -90
18	2	931D20120PA	Vis H M20 x 120 ZNBL 8.8 Hex. Schraube M20 x 120 Verzinkt 8.8
19	6	933D2050NA	Vis H M20x50 ISO4017-10.9 ZNBL hex. Schraube M20x50 ISO4017-10.9 verzinkt
20	3	988DS6075	Rondelle S 60x 75 DIN988 STUETZSCHEIBEN S 60x 75 DIN988
21	8	VM 214	Graisseur droit autotaraudant - M8, pas100 Gerader Schmiernippel - M8 x 100



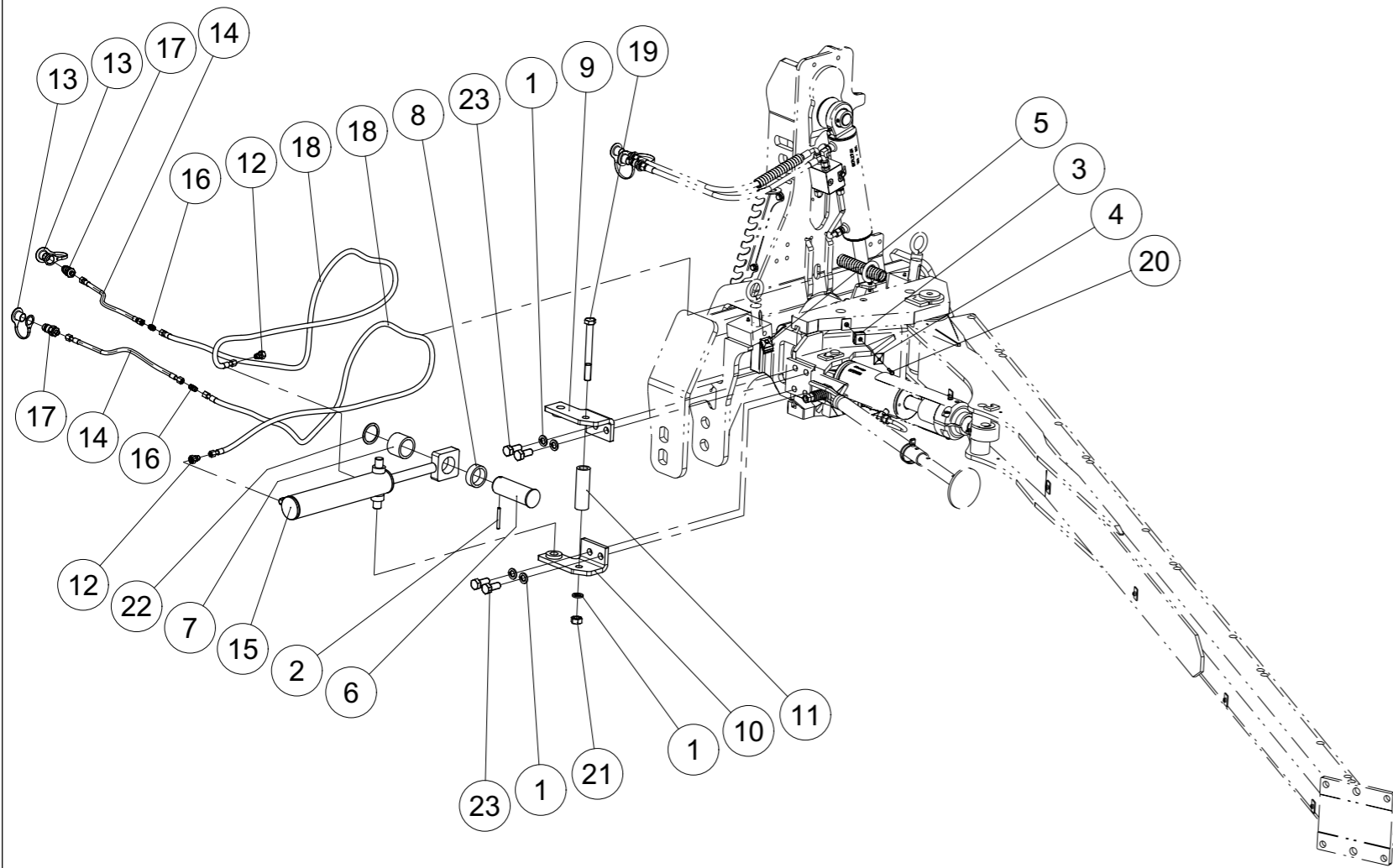
Réglage de la largeur de coupe mécani.
Erstkoerper Schnittbreiten Anpassung mech.



Index	Quantite	Reference	Designation
1	2	127DB20A	Rondelle grower B 20 DIN127 Zinguée Federring B 20 DIN127 Z
2	1	1481D1050A	Goupille elastique 10 X 50 ISO8752 Z SPANNSTIFT 10 X 50 ISO8752 VERZ.
3	1	4716.12.00	Ressort de compression Druckfeder DF80-verz.
4	1	4716.36.00	Bille Kugel D14 (RB-14/III)
5	1	4723.26.00	Bague de guidage Stossring verg. verz.
6	1	4762.16.00	Broche de réglage Rahmenverlagerungsspindel verz. geschw.
7	1	4763.00.01	Ecrou de la vis Spindelmutter verz.
8	1	4771.09.01	Guide broche soudé Spindelführung geschw.
9	1	71412DCS81	Graisseur H3a-M 8x1 -90 SCHMIERNIPPEL H3a-M 8x1 -90
10	2	931D20120PA	Vis H M20 x 120 ZNBL 8.8 Hex. Schraube M20 x 120 Verzinkt 8.8



Premier corps sillon réglage de la largeur hydr.
Erstkörper Schnittbreiten Anpassung hydr.

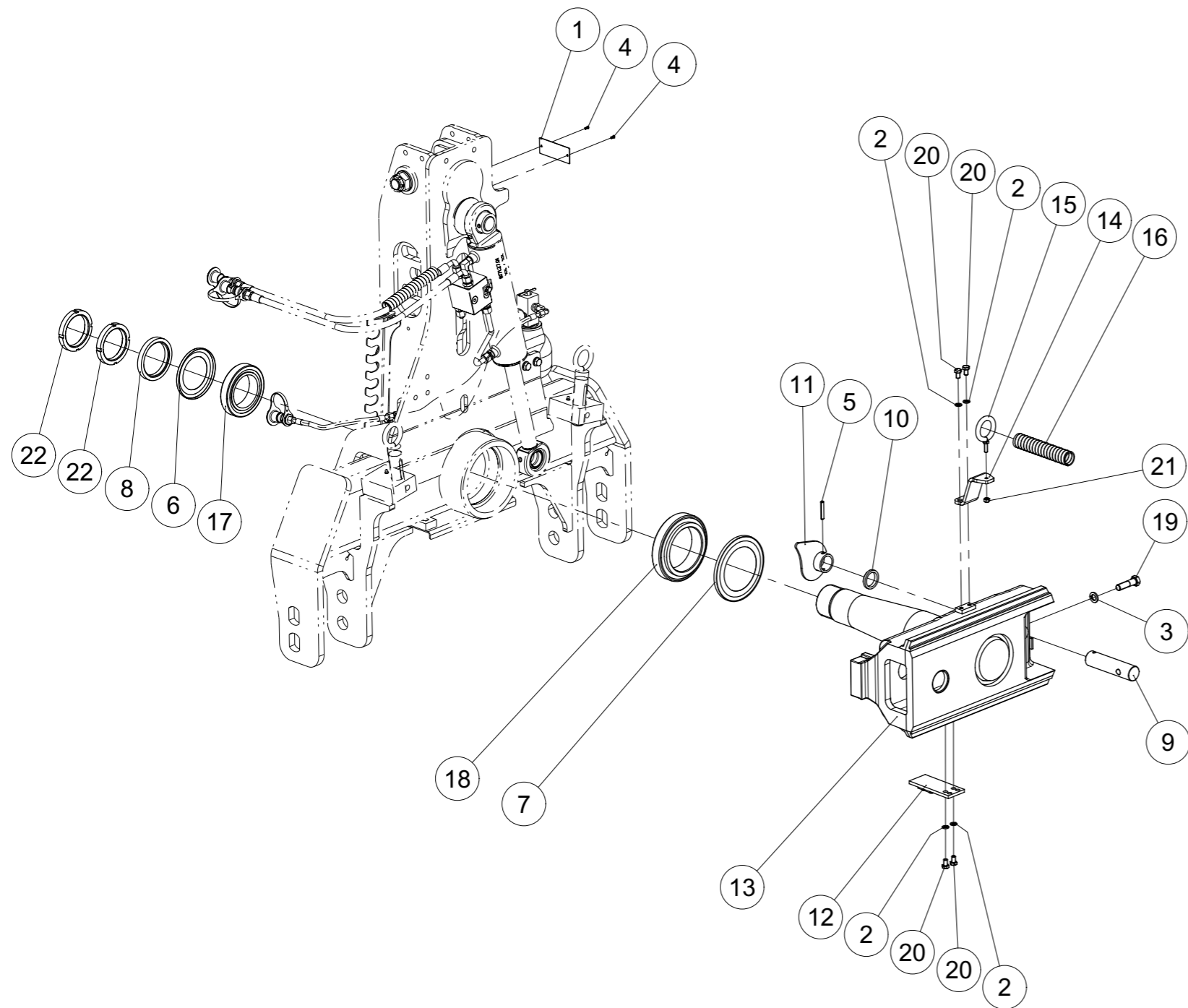


Index	Quantite	Reference	Designation
1	5	127DB20A	Rondelle grower B 20 DIN127 Zinguée Federring B 20 DIN127 Z
2	1	1481D870A	Goupille elastique 8 X 70 ISO8752 Z SPANNSTIFT 8 X 70 ISO8752 VERZ.
3	1	4753.56.07	Colliér double 2 moitiés D12 Schelle Doppelt D12 2 Hälften
4	1	4753.56.08	Plaque de couverture Deckplatte
5	1	4753.56.11	Collier double cpl. (112/12) Doppelrohrschelle kpl. (112/12)
6	1	4792.00.02	Axe D60-147 Bolzen D60-147
7	1	4792.00.03	Douille Huelle lang
8	1	4792.00.04	Douille court Huelle kurz
9	1	4792.09.02	Support au-dessus Lasche oben geschw.
10	1	4792.09.03	Support dessous Lasche unten geschw.
11	1	4792.09.06	Tube d'espacement 42.4/23.9x134 Distanzrohr 42.4/23.9x134
12	2	7406.39.01	Raccord de réduction M18x1,5 M14x1,5 Reduzierschraubung M18x1,5 M14x1,5
13	2	8132.05.03	Cache bleu taille 3 Schutzkappe blau Baugr. 3
14	2	8132.22.04	Flexible hydr. DN6 1300 Lg. Hydr.Schlauch DN6 1300 Lg.
15	1	8167.04.01	Cylindre 65/30/300/145 Zylinder 65/30/300/145
16	2	9001.60.24	Raccord L 8/8 M14,5/M14,5 Verschraubung L 8/8 M14,5/M14,5
17	2	9108.69.01	Bouchon hydraulique SKS 06 HL3 AG M14x1,5 Hydraulik Stecker SKS 06 HL3 AG M14x1,5
18	2	9109.52.10	Conduite flexible 2SN DN6 1800 Lg. Hydraulik Schlauch 2SN DN6 1800 Lg.
19	1	931D20190PA	Vis H M20 x 190 ZNBL 8.8 Hex. Schraube M20 x 190 Verzinkt 8.8
20	1	931D635PA	Vis H M6 x 35 ZNBL 8.8 Hex. Schraube M6 x 35 Verzinkt 8.8
21	1	934D20PA	Ecrou std H M20 - pas 250 Zingue Mutter std H M20 Verzinkt 8.8
22	1	988DS5568	Rondelle S 55x 68 DIN988 Stuetzscheiben S 55x 68 DIN988
23	4	VI 28 26	Vis H M20x 45 - 8.8 ZNBL Schraube TH M20x 45 - 8.8 ZNBL



Tête d'attelage avec amortissement cpl.

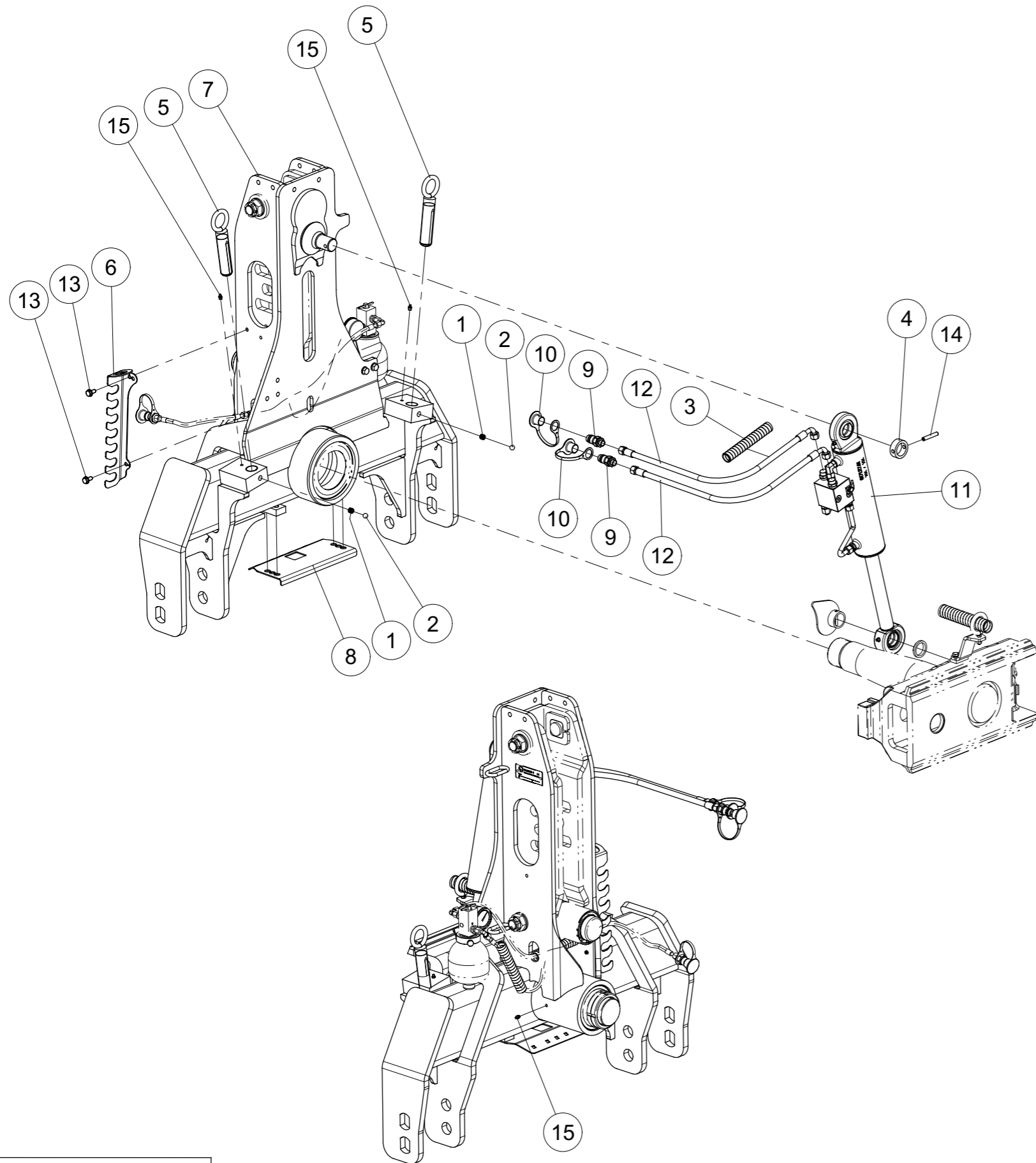
Vordergestell mit Daempfung kpl.



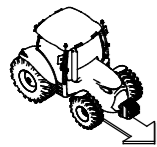
Index	Quantite	Reference	Designation
1	1	1000.99.04	Plaquette CE Typenschild CE
2	4	127DA10A	Rondelle grower A 10 DIN127 Zinguée Federring A 10 DIN127 Z
3	1	127DB16A	Rondelle grower B 16 DIN127 Zinguée Federring B 16 DIN127 Z
4	2	1476D410A	Goupille cannelée 4x10 DIN 1476 Z Kerbnagel 4x10 DIN 1476 Z
5	1	1481D850A	Goupille elastique 8 X 50 ISO8752 Z SPANNSTIFT 8 X 50 ISO8752 VERZ.
6	1	4744.02.01	Anneau nilos 32O18X AV Nilos Ring 32O18X AV
7	1	4750.00.01	Anneau nilos 32O24X AV Nilos Ring 32O24X AV
8	1	4750.09.00	Bague intermediaire Distanzring
9	1	4771.12.01	Axe Zylinderbolzen
10	1	4771.12.02	Bague de calage Distanzring
11	1	4771.13.03	Guidage Schlauchfuehrung geschw.
12	1	4777.37.03	Support Schlauchbefestigung geschw.
13	1	4792.06.03	Arbre de retournement Drehachse
14	1	4792.67.82	Support pour guide de tuyau Halter für Schlauchfuehrung
15	1	4792.67.83	Guidage Schlauchfuehrung geschw.
16	1	4792.69.50	Protection de tuyaux hydraulique SSK PE 27 Scheuerschutz SSK PE 27
17	1	720D32018X	Roulement à rlx conique-720 32O18 X Kegelrollenlager-720 32O18 X
18	1	720D32024X	Roulement à rlx conique-720 32O24 X Kegelrollenlager-720 32O24 X
19	1	931D1660PA	Vis H M16 x 60 ZNBL 8.8 Hex. Schraube M16 x 60 Verzinkt 8.8
20	4	933D1016PA	Vis H M10x16 ISO4017-8.8 ZNBL hex. Schraube M10x16 ISO4017-8.8 verzinkt
21	1	980DV8PA	Ecrou M8 ZNBL 8.8 Sicherungsmutter M8 Verzinkt 8.8
22	2	981DKM17	Ecrou á encoches KM 17 M85 X 2 Nutmutter KM 17 M85 X 2



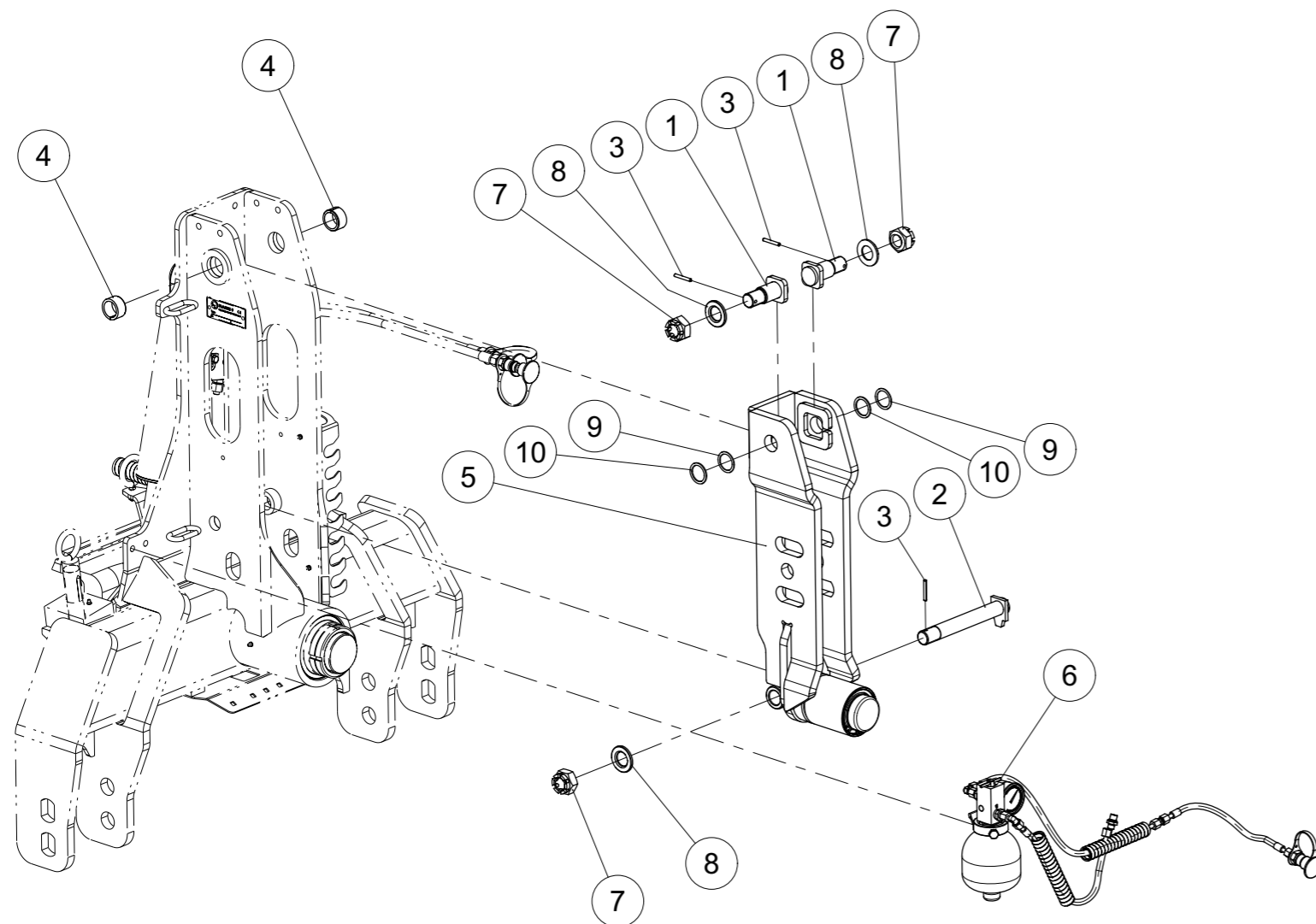
Tête d'attelage avec amortissement cpl.
Vordergestell mit Daempfung kpl.



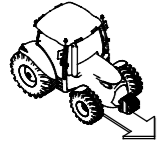
Index	Quantite	Reference	Designation
1	2	4716.12.00	Ressort de compression Druckfeder DF80-verz.
2	2	4716.36.00	Bille Kugel D14 (RB-14/III)
3	1	4769.33.00	Protection de tuyaux hydraulique DN 16 400mm Scheuerschutz DN 16 Lg : 400mm
4	1	4777.00.06	Bague d'arrêt Stelling
5	2	4782.21.01	Broche de réglage Verkantungsspindel verz. geschw.
6	1	4792.67.75	Titulaire Steckhalterung
7	1	4792.69.01	Tête d'attelage avec amortissement Turm mit Daempfung
8	1	7522.15.10	Plaque de guidage Führungsblech
9	2	8132.01.00	Connecteur hydraulique HL3 AG M18x1,5 Hydraulik Stecker HL3 AG M18x1,5
10	2	8132.05.01	Cache rouge taille 3 Staubkappe rot Baugr. 3
11	1	8171.27.01	Cylindre 80/40/265 cpl. monté Zylinder 80/40/265 kpl. montiert
12	2	8172.09.17	Flexible hydraulique SN10 L1500 AOL/AOL90 Hydraulik Schlauch SN10 L1500 AOL/AOL90
13	2	8426.13.09	Vis Verbus-Ripp M10x20-100 Verbus-Ripp Schraube M10x20-100
14	1	VL 225	Goupille elastique epaisse - 10x60 mm, ZNBL Spannstift - 10x60 mm, ZNBL
15	3	VM 214	Graisseur droit autotaraudant - M8, pas100 Gerader Schmiernippel - M8 x 100



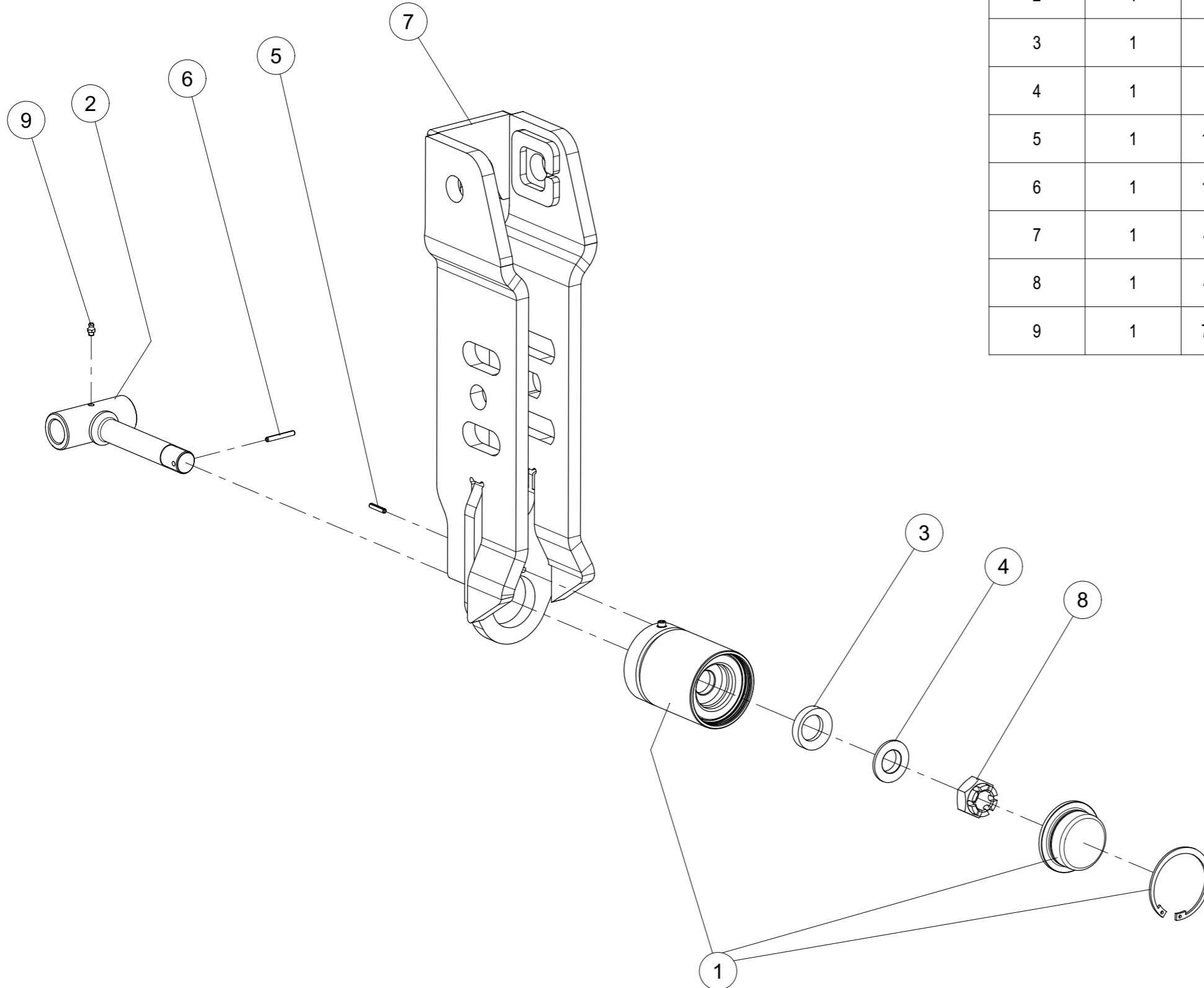
Tête d'attelage avec amortissement cpl.
Vordergestell mit Daempfung kpl.



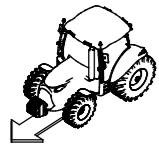
Index	Quantite	Reference	Designation
1	2	1000.09.10	Boulon fileté ø35 M30x2 Gewindebolzen ø35 M30x2 geschw.
2	1	1000.10.10	Boulon fileté ø30 M30x2 Gewindebolzen ø30 M30x2 geschw.
3	3	1481D645A	Goupille elastique 6 X 45 ISO8752 Z SPANNSTIFT 6 X 45 ISO8752 VERZ.
4	2	4792.67.50	Baque EGP 45/35x24-C Buchse EGP 45/35x24-C
5	1	4792.69.25	Swingarm monté (á ressort) Schwinge gefedert montiert
6	1	4792.69.93	Hydraulique kit amortissement (30 bar) Hydraulik kit zur Daempfung (30 bar)
7	3	4792.74.20	Ecrou crénelé Z Kronenmutter gekürzt verz.
8	3	6916D31A	Rondelle 31 EN14399-6 Z SCHEIBE 31 EN14399-6 Z
9	2	988D35451	Rondelle 35x 45x1 DIN988 Passscheibe 35x 45x1 DIN988
10	2	988D35452	Rondelle 35x 45x2 DIN988 Passscheibe 35x 45x2 DIN988



Swingarm monté (à ressort)
Schwinge gefedert montiert

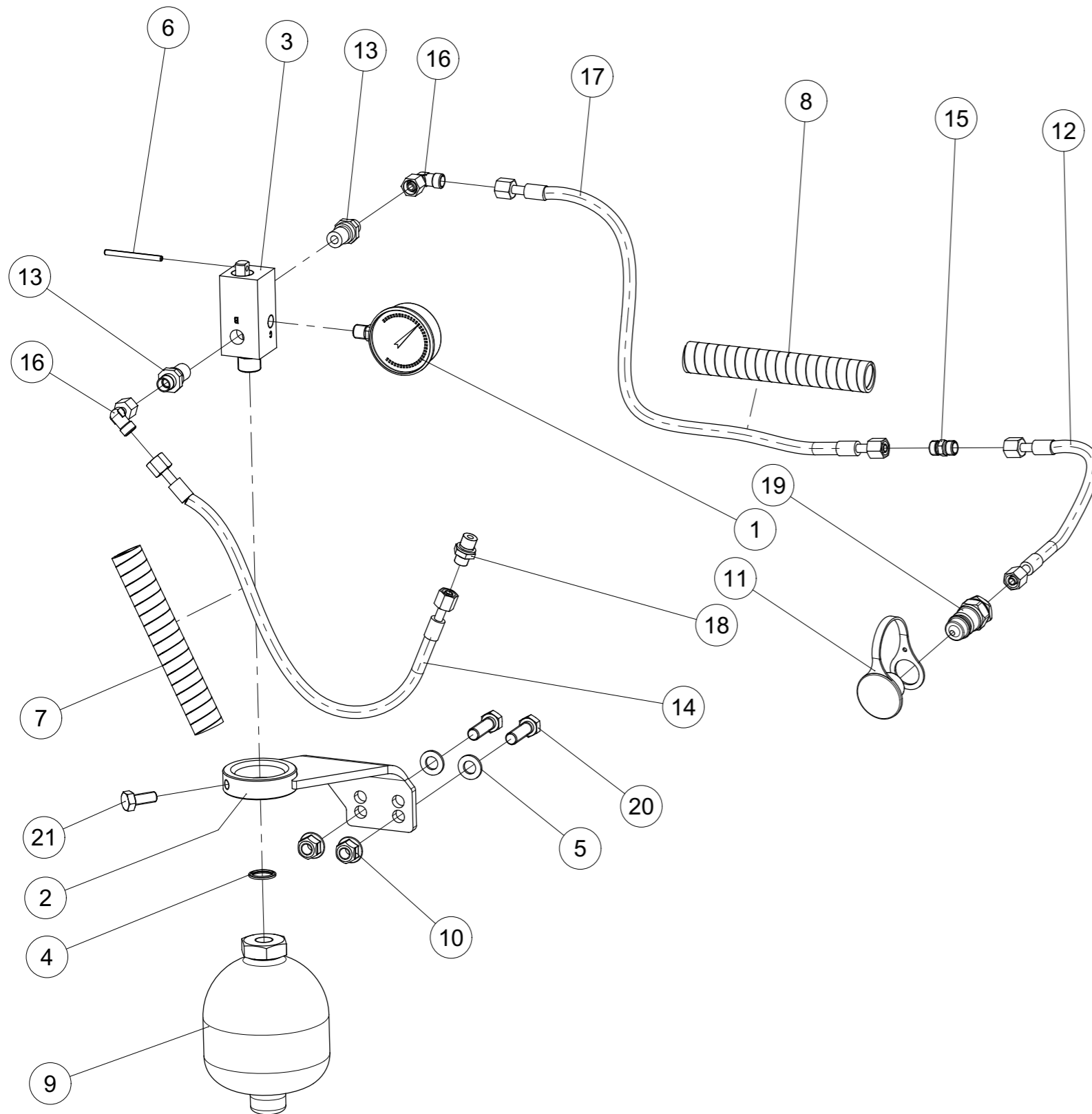


Index	Quantite	Reference	Designation
1	1	1 123 278	Vérin Suspension Av.Train Zylinder
2	1	1 123 280	Tirant du verin de suspension Führungsstange geschw.
3	1	1 123 281	Rondelle Concave 35x56x12 Konkavscheibe 35x56x12
4	1	1 123 282	Rondelle convexe 31x56x11.2 Konvexscheibe 31x56x11,2
5	1	1481D630A	Goupille elastique 6 X 30 ISO8752 Z SPANNSTIFT 6 X 30 ISO8752 VERZ.
6	1	1481D645A	Goupille elastique 6 X 45 ISO8752 Z SPANNSTIFT 6 X 45 ISO8752 VERZ.
7	1	4792.69.20	Bras oscillant Schwinge geschweißt
8	1	4792.74.20	Ecrou crénelé Z Kronenmutter gekürzt verz.
9	1	71412DA81	Graisseur H1-M 8x1 -180 SCHMIERNIPPEL H1-M 8x1 -180

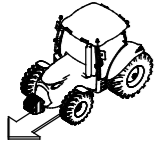


Hydraulique kit amortissement (30 bar)

Hydraulik kit zur Daempfung (30 bar)



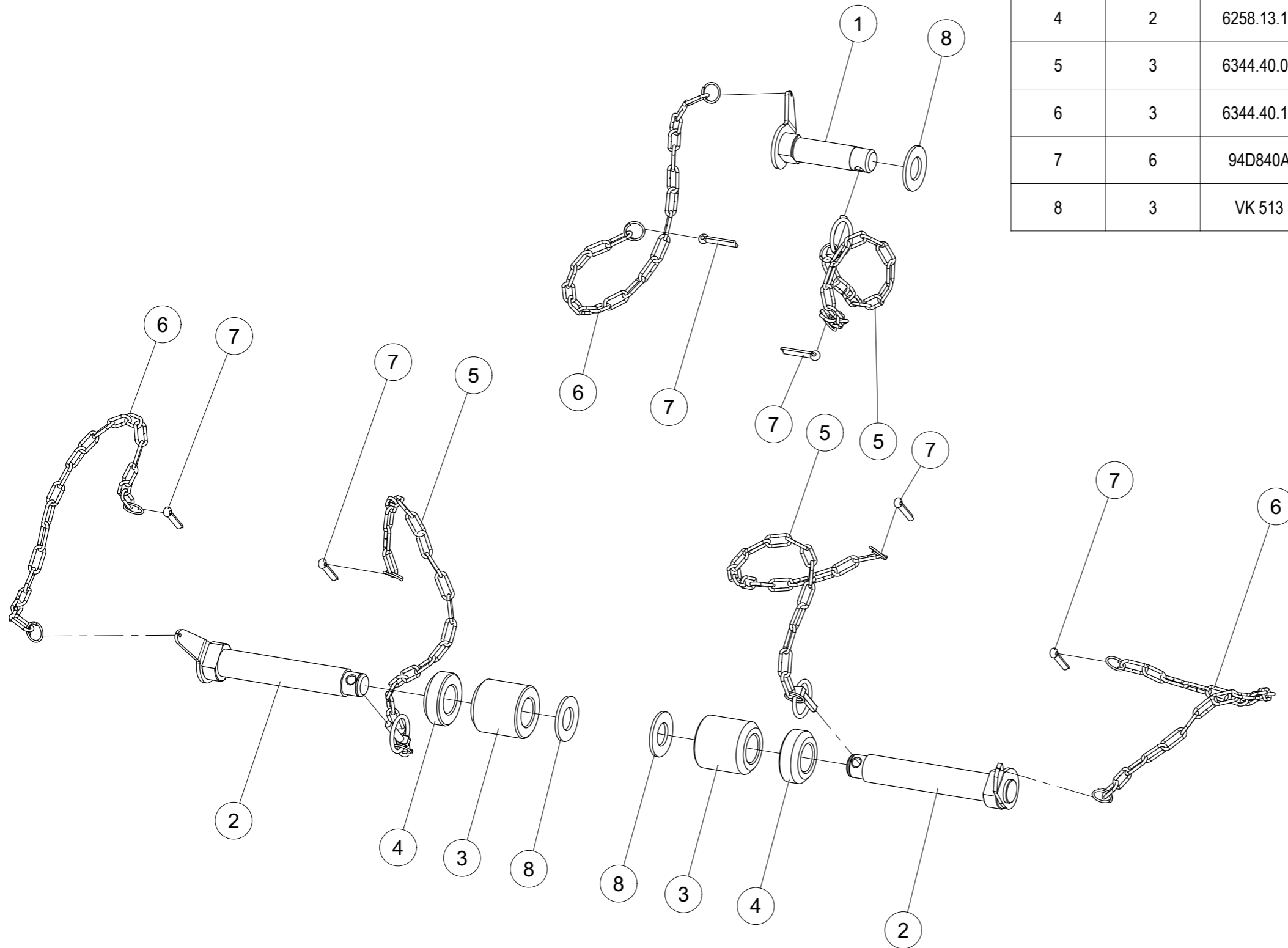
Index	Quantite	Reference	Designation
1	1	1 112 939	Manometre pour accu. 100bars Manometer 100 Bar
2	1	1 123 229	Support accu O.75 de suspension Halter Akku geschw.
3	1	1 123 231	Vanne hydraulique 1/2 Gaz Hydraulkventil
4	1	1 231 353	Bague "BS" / Accumulateur Scheibe "BS" Fur Vorratsbehalter
5	2	125DA13A	Rondelle A 13 ISO7089 ZNBL SCHEIBE A 13 ISO7089 VERZ.
6	1	1481D560A	Goupille elastique 5 X 60 ISO8752 Z SPANNSTIFT 5 X 60 ISO8752 VERZ.
7	1	4769.33.00	Protection de tuyaux hydraulique DN 16 600mm Scheuerschutz DN 16 Lg : 600mm
8	1	4769.33.00	Protection de tuyaux hydraulique DN 16 800mm Scheuerschutz DN 16 Lg : 800mm
9	1	4792.69.96	Accumulateur O.75 l. tare 30 bars Vorratsbehalter 0,75 L 30 Bar
10	2	6927DV12NA	Ecrou HEFR M12 emb. S.Lock Cl.10 Mutter HEFR M12 selbstsichernd verzinkt - 10
11	1	8132.05.06	Cache blanc taille 3 Schutzkappe weiss Baugr. 3
12	1	8132.22.04	Flexible hyd. DN6 1300 Lg. Hydraulik Schlauch DN6 1300 Lg.
13	2	8163.06.20	Hyd. Raccord L-8 M16x1.5 / M14x1.5 Einverschr.L-8 M16x1.5 / M14x1.5
14	1	8172.13.29	Flexible hyd. DN6 L 600 AOL/AOL Hydraulik Schlauch DN6 L 600 AOL/AOL
15	1	9001.60.24	Raccord L 8/8 M14,5/M14,5 Verschraubung L 8/8 M14,5/M14,5
16	2	9004.17.08	Raccord coude L-8 M14x1,5 Winkelanschluss-Stutzen L-8 M14x1,5
17	1	9004.19.09	Flexible hyd. DN6 L 500 AOL/AOL Hydraulik Schlauch DN6 L 500 AOL/AOL
18	1	9027.01.31	Hyd. Raccord L-8-G1/4/M14x1.5 Ger.Versch. L-8-G1/4/M14x1.5
19	1	9108.69.01	Bouchon hydraulique SKS O6 HL3 AG M14x1,5 Hydraulik Stecker SKS O6 HL3 AG M14x1,5
20	2	VI 28 28	Vis H M12x 40 - 8.8 ZNBL Schraube TH M12x 40 - 8.8 ZNBL
21	1	VI 40 03	Vis H M10x 25 - 8.8 ZNBL Schraube TH M10x 25 - 8.8 ZNBL



Broches d'attelage Cat. 3 / 3N / 4N

Dreipunktanbau Kat. 3 / 3N / 4N

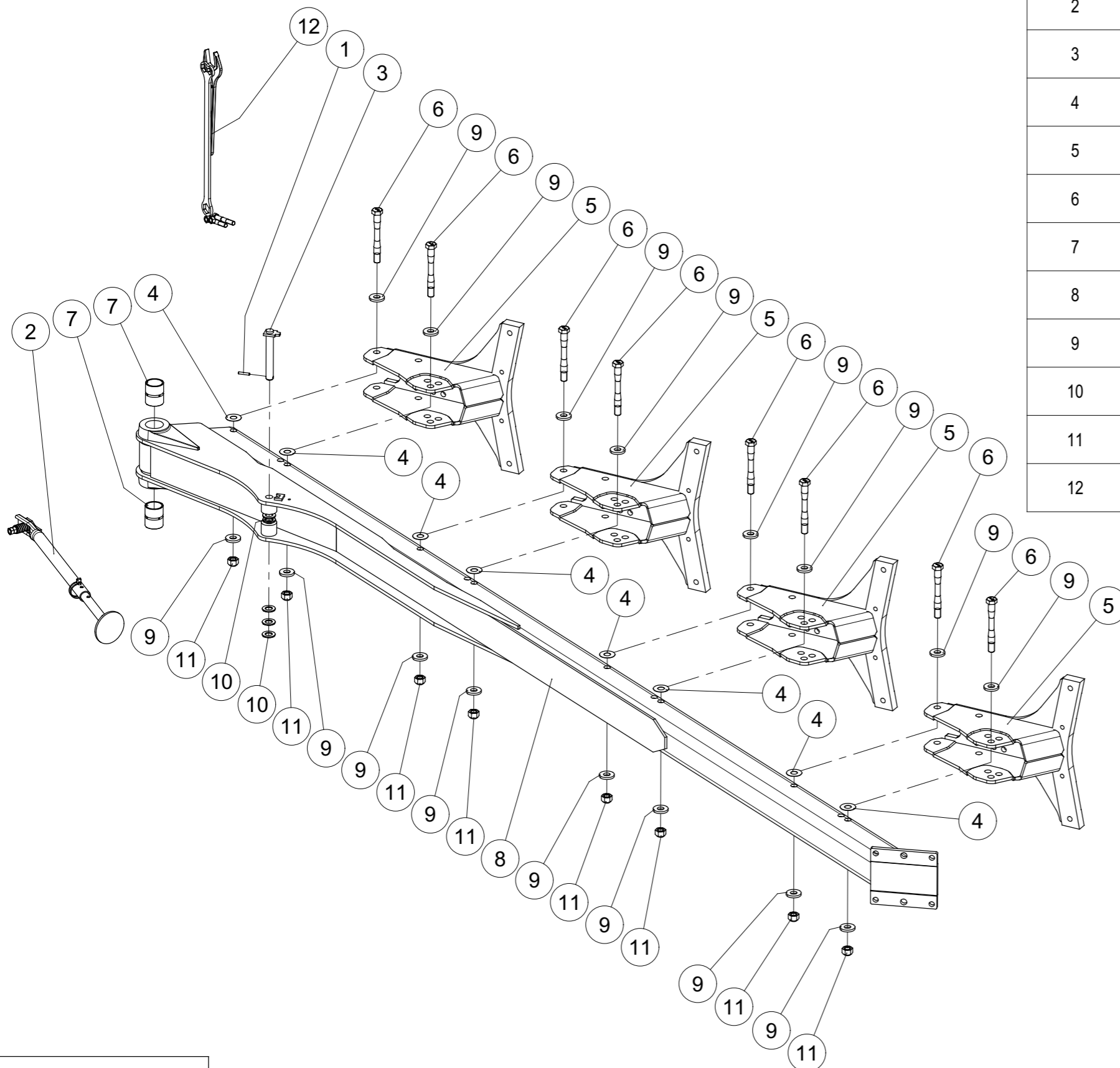
Index	Quantite	Reference	Designation
1	1	1100.00.10	Axe Cat.3 OL-Bolzen Kat.3 block gs.
2	2	1200.05.01	Axe Cat 3 UL-Bolzen Kat.3 Block geschw.
3	2	6258.13.15	Douille d'attelage Lg:70mm Distanzhülse 70 lg. verz.
4	2	6258.13.16	Douille d'attelage Lg:25mm Distanzhülse 25 lg. verz.
5	3	6344.40.02	Chaine de securité Sicherungskette Kat. 2
6	3	6344.40.19	Chainette desecurité Sicherungskette kpl.
7	6	94D840A	Goupille fendue 8x 40 ISO1234 Z SPLINT 8x 40 ISO1234 Z
8	3	VK 513	Rondelle plate MU30 ZNBL Unterlegscheibe M 30 U ZNBL





Charrue 140RMW+ 4F. Br.2

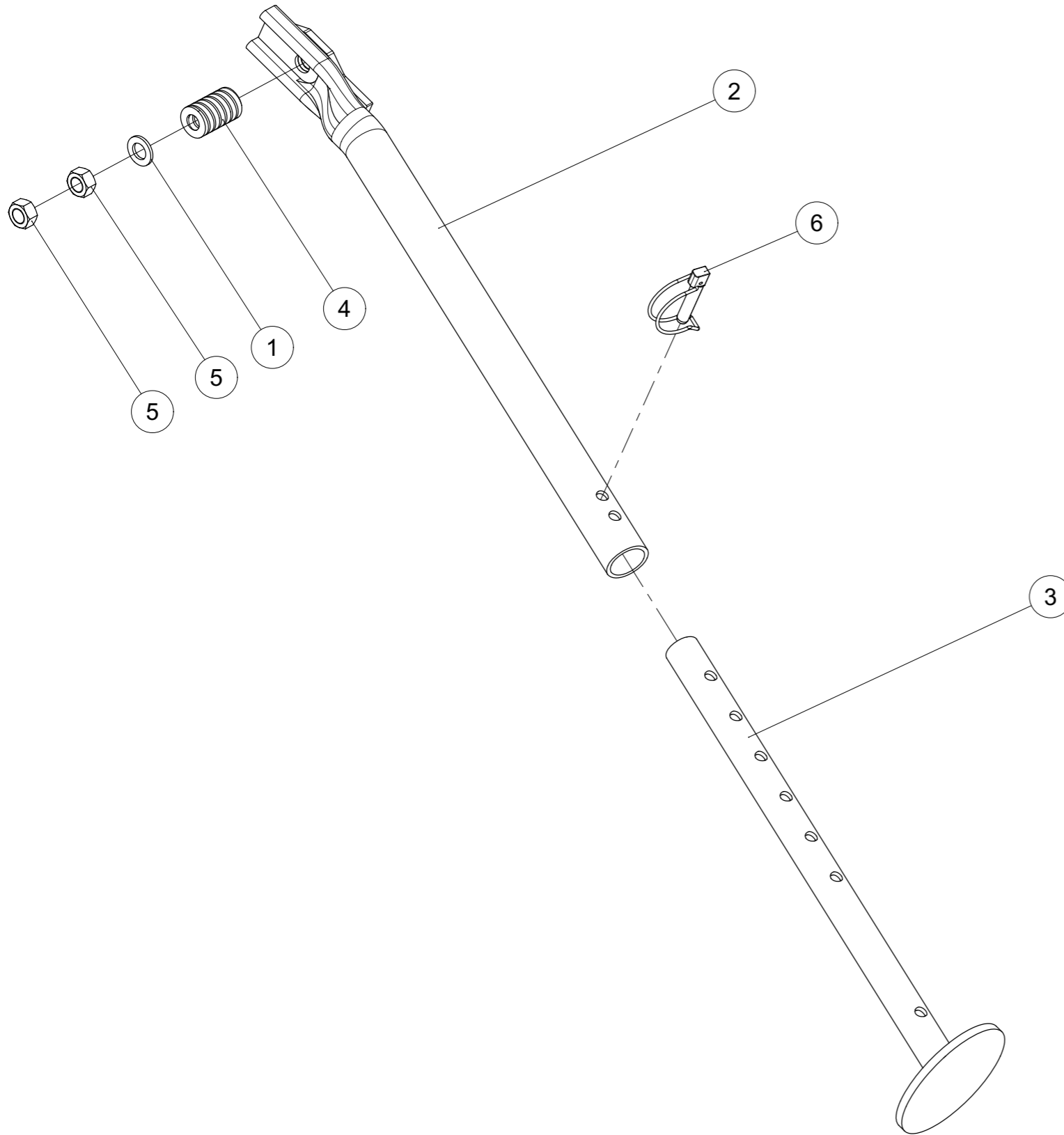
Pflug 140RMW+ 4F. Br.2



Index	Quantite	Reference	Designation
1	1	1481D845A	Goupille elastique 8 X 45 ISO8752 Z SPANNSTIFT 8 X 45 ISO8752 VERZ.
2	1	4750.59.01	Bequille cpl. 16° Abstellstuetze kpl. 16°
3	1	4783.41.01	Axe D28-184 Sicherungsbolzen D28-184 verg. geschw.
4	8	4789.00.01	Rondelle de calage Ausgleichscheibe
5	4	4789.05.12	Console 140 / 3 trous Konsole 140 / 3 Löcher
6	8	4789.10.01	Vis d'adjustage M24x210 - 10.9 zinc Pass-Schraube M24x210 - 10.9 verz.
7	2	4792.00.14	Bague-S D70/60x85 PEL-BH Buchse-S D70/60x85 PEL-BH
8	1	4792.05.20	Caisson R 4F. pour 1250 Grundrahmen R 4F. für 1250 KA
9	16	6439.08.01	Rondelle D25/58 C-253 Zinguée Scheibe D25/58 C-253 verg verz
10	5	6916D28A	Rondelle 28 EN14399-6 Z SCHEIBE 28 EN14399-6 Z
11	8	980DV24PA	Ecrou M24 ZNBL 8.8 Sicherungsmutter M24 Verzinkt 8.8
12	1	G4792/031	Trousse á outils Charrue cpl. Werkzeugpaket Pflug kpl.



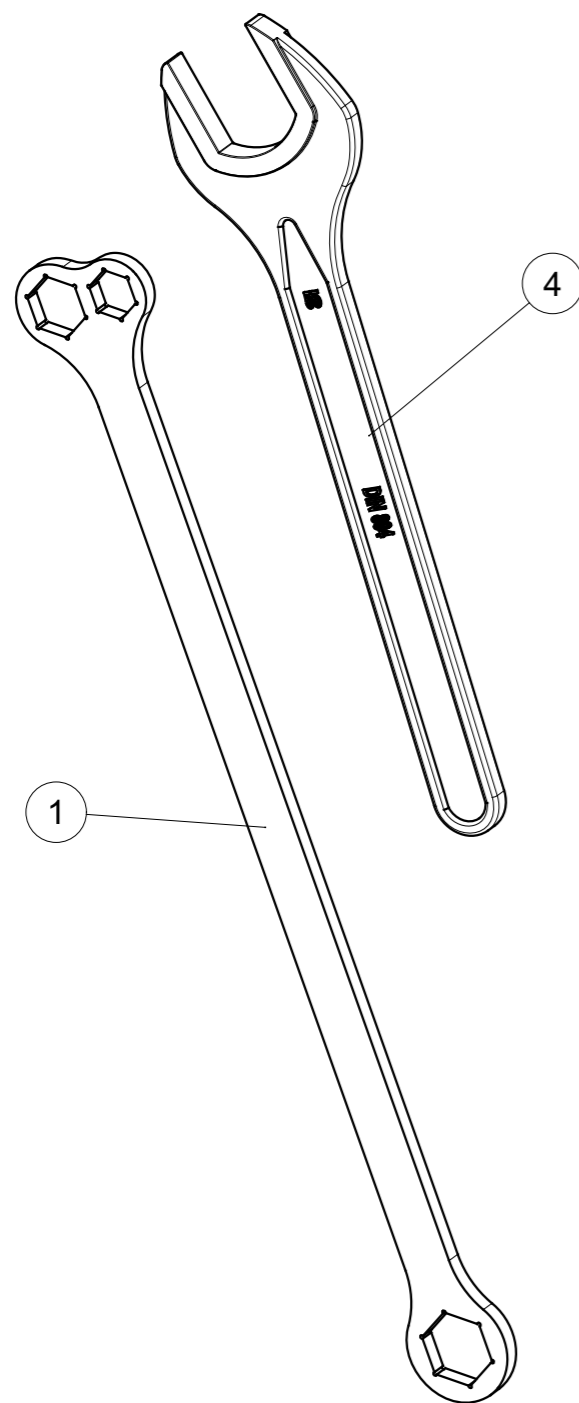
Bequille cpl. 16°
Abstellstuetze kpl. 16°



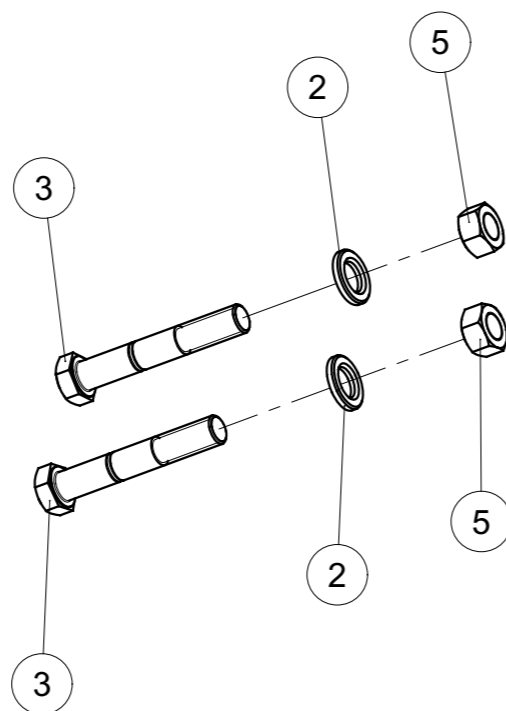
Index	Quantite	Reference	Designation
1	1	125DA17A	Rondelle A 17 ISO7089 Zinguée SCHEIBE A 17 ISO7089 VERZ.
2	1	4750.54.00	Bequille partie supérieure 16° Abstellstuetzen Oberteil 16°
3	1	4750.56.00	Bequille partie inférieure Abstellstuetze Unterteil
4	1	4750.61.01	Ressort de compression Schraubendruckfeder
5	2	VJ 638	Ecrou HU M16 - 8 ZNBL - pas 150 Mutter HU M16 - 8 ZNBL - Steigung 150
6	1	VL 112	Goupille "Clips-Tube" - 11,5, Z Klappsplint - 11.5 Z



Trousse à outils Charrue cpl.
Werkzeugpaket Pflug kpl..

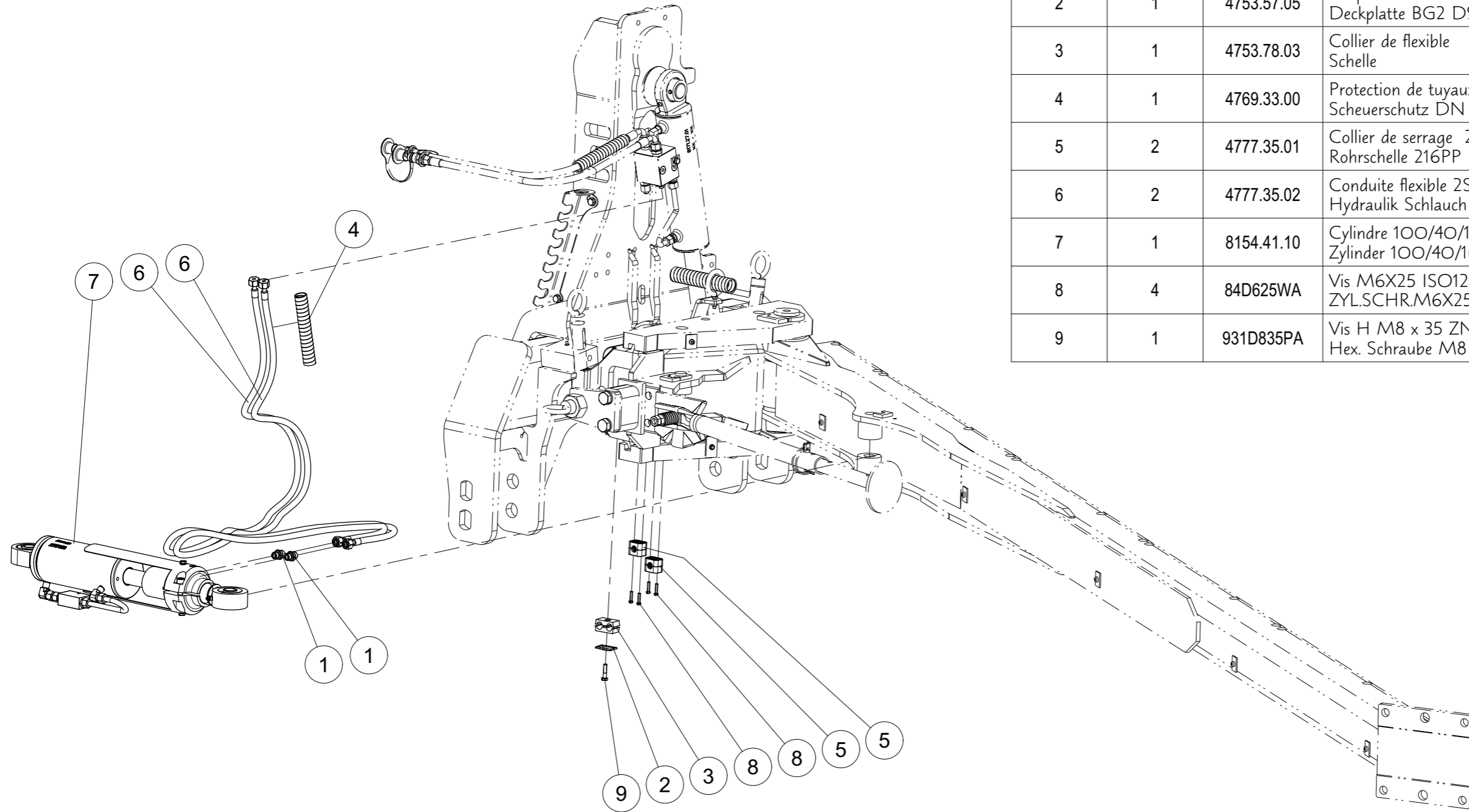


Index	Quantite	Reference	Designation
1	1	4798.00.95	Clé à oeil SW-24/30/36 Ringschluessel SW-24/30/36
2	2	6916D17A	Rondelle 17 EN14399-6 Z SCHEIBE 17 EN14399-6 Z
3	2	7001.24.00	Vis Hex. M16x1.5x100 avec entaille Scher Schraube M16x1.5x100 M. Kerbe
4	1	894D55	Clé plate 55 DIN894-CH Einmaulschlüssel 55 DIN894-CH
5	2	VJ 638	Ecrou HU M16 - 8 ZNBL - pas 150 Mutter HU M16 - 8 ZNBL - Steigung 150





Cadre pivotant hydraulique
Rahmenschweneinrichtung Hydraulisch

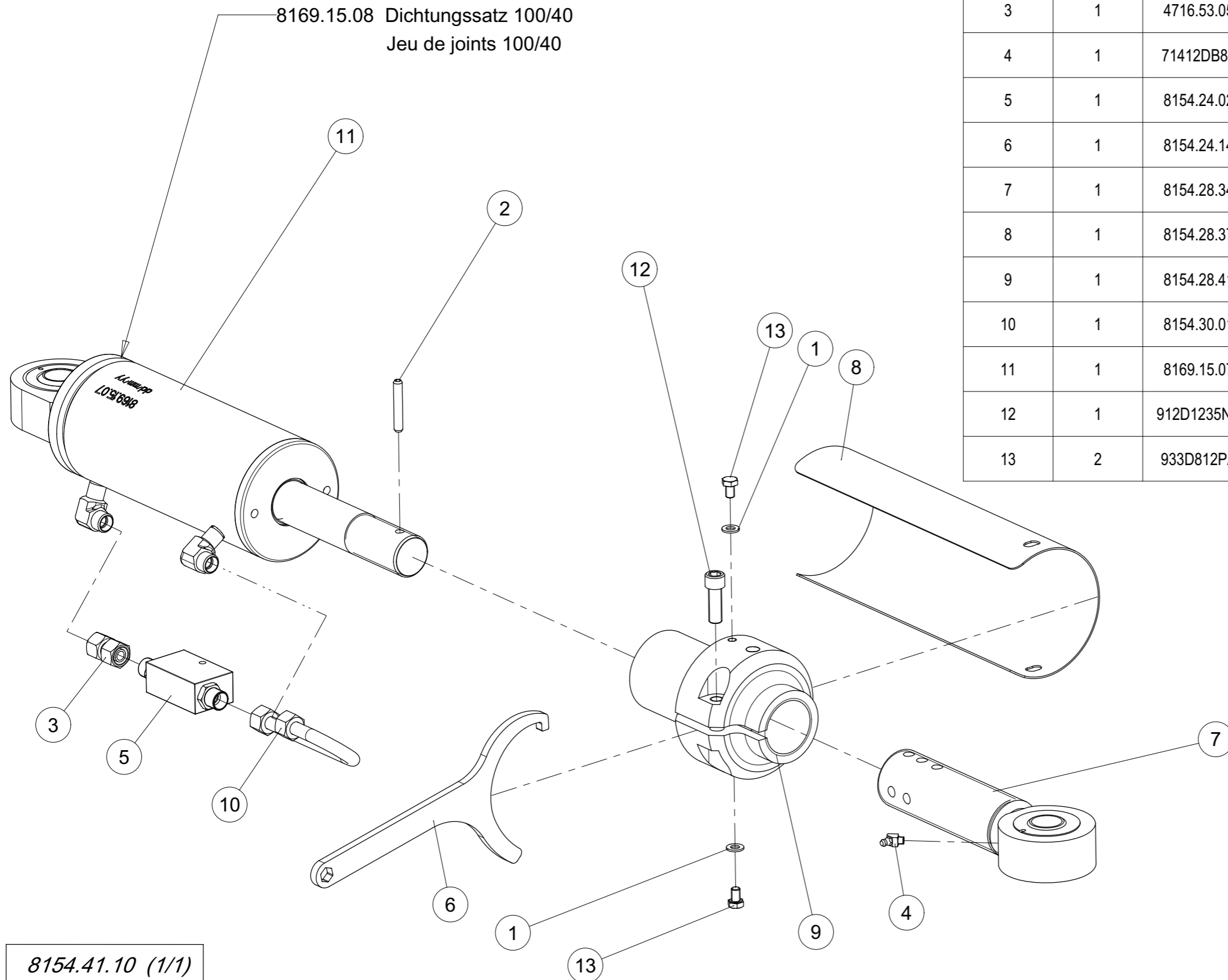


Index	Quantite	Reference	Designation
1	2	4723.02.03	Raccord 12L M18x1.5 Gerade Einschraubversch. 12L M18x1.5
2	1	4753.57.05	Plaque de couvercle BG2 D9 Deckplatte BG2 D9
3	1	4753.78.03	Collier de flexible Schelle
4	1	4769.33.00	Protection de tuyaux hydraulique DN 16 800mm Scheuerschutz DN 16 Lg : 800mm
5	2	4777.35.01	Collier de serrage 216PP Rohrschelle 216PP
6	2	4777.35.02	Conduite flexible 2SN DN8 2000 Lg. Hydraulik Schlauch 2SN DN8 2000 Lg.
7	1	8154.41.10	Cylindre 100/40/168/590 monté Zylinder 100/40/168/590 montiert
8	4	84D625WA	Vis M6X25 ISO1207-4.8 Z ZYL.SCHR.M6X25 ISO1207-4.8 Z
9	1	931D835PA	Vis H M8 x 35 ZNBL 8.8 Hex. Schraube M8 x 35 Verzinkt 8.8



Cylindre 100/40/168/590 monté
Zylinder 100/40/168/590 montiert

Index	Quantite	Reference	Designation
1	2	125DA8.4A	Rondelle A 8,4 ISO7089 Zinguée SCHEIBE A 8,4 ISO7089 VERZ.
2	1	1481D850A	Goupille elastique 8 X 50 ISO8752 Z SPANNSTIFT 8 X 50 ISO8752 VERZ.
3	1	4716.53.05	Raccord double Doppelmutter DMO NW10L
4	1	71412DB81	Graisseur H2-M 8x1 - 45 SCHMIERNIPPEL H2-M 8x1 - 45
5	1	8154.24.02	Limiteur Entsp.Rückschlagventil doppeltw.
6	1	8154.24.14	Clé à crochet Hakenschlüssel verz.
7	1	8154.28.34	Balle oeil Kugelauge geschw.
8	1	8154.28.37	Protection plaque de métal 122-325 Abdeckhülse 122-325
9	1	8154.28.41	Doille filetée Gewindehülse geschw.
10	1	8154.30.01	Tube hydraulique 238 cpl. Hydraulikrohr 238 lg. mont.
11	1	8169.15.07	Cylindre 100/40 168 - 432 cpl. Zylinder 100/40 168 Hub EL432 kpl.
12	1	912D1235NA	Vis CHc M12x35 DIN912-10.9 Z ZYL.SCHR.M12x35 DIN912-10.9 Z
13	2	933D812PA	Vis H M8x12 ISO4017-8.8 ZNBL hex. Schraube M8x12 ISO4017-8.8 verzinkt

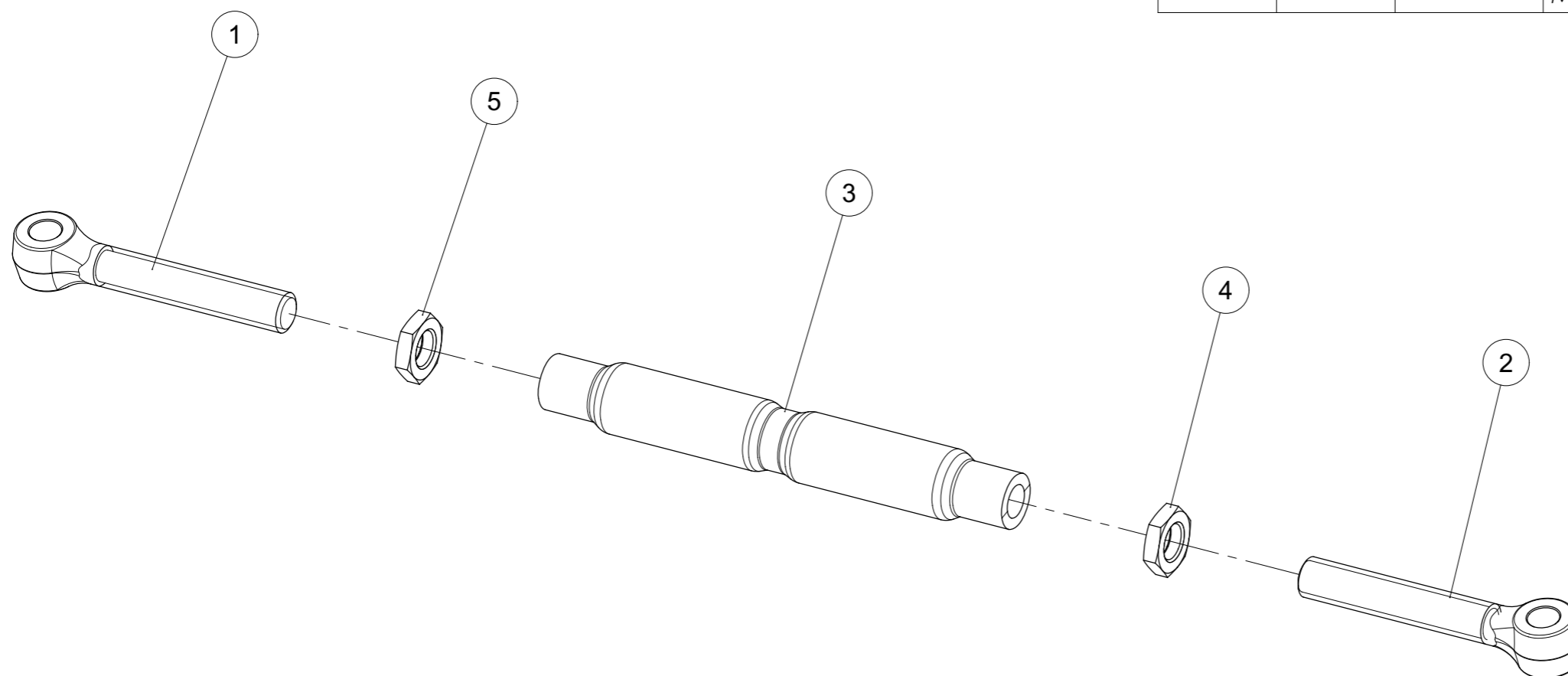


8154.41.10 (1/1)



Tirant M36 cpl.
Spannschloß M36 kpl.

Index	Quantite	Reference	Designation
1	1	4782.35.02	Vis de réglage M 36 gauche D 28.25 Gewindeende M36 links D 28.25
2	1	4782.35.03	Vis de réglage M 36 droite D 28.25 Gewindeende M36 rechts D 28.25
3	1	6442.22.08	Ecrou tendeur M36 Spannschlossmutter M36
4	1	936D36PA	Ecrou bas Hm M36 8,8, ZNBL Mutter flache form M36 Verzinkt 8.8
5	1	936D36PAL	Ecrou bas Hm M36 Gche 8,8, ZNBL Mutter flache form M36 Verzinkt Links 8.8

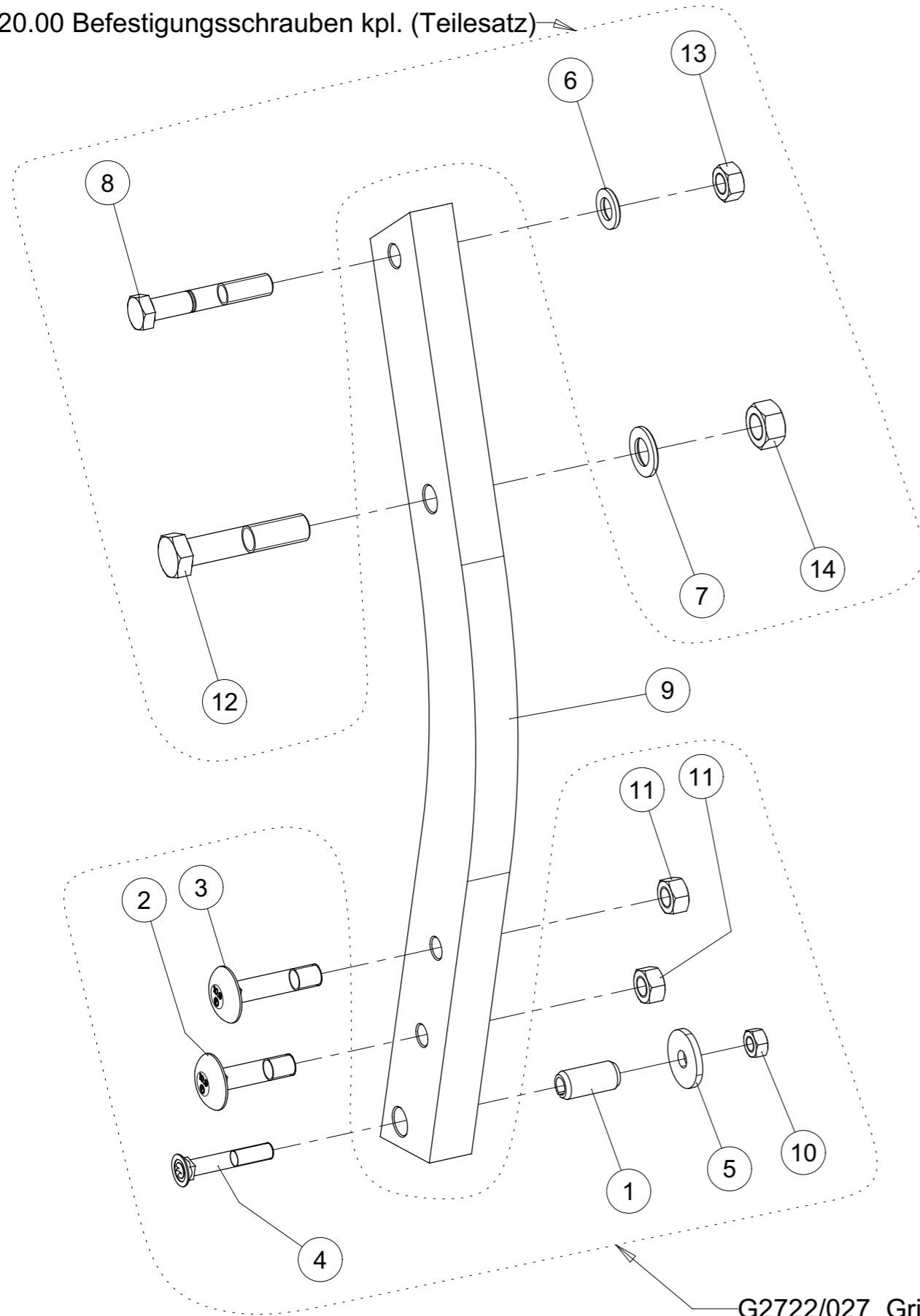




Tendille 70x35 RH800 cpl.
Bogengrindel 70x35 RH800 kpl.



7001.20.00 Befestigungsschrauben kpl. (Teilesatz)

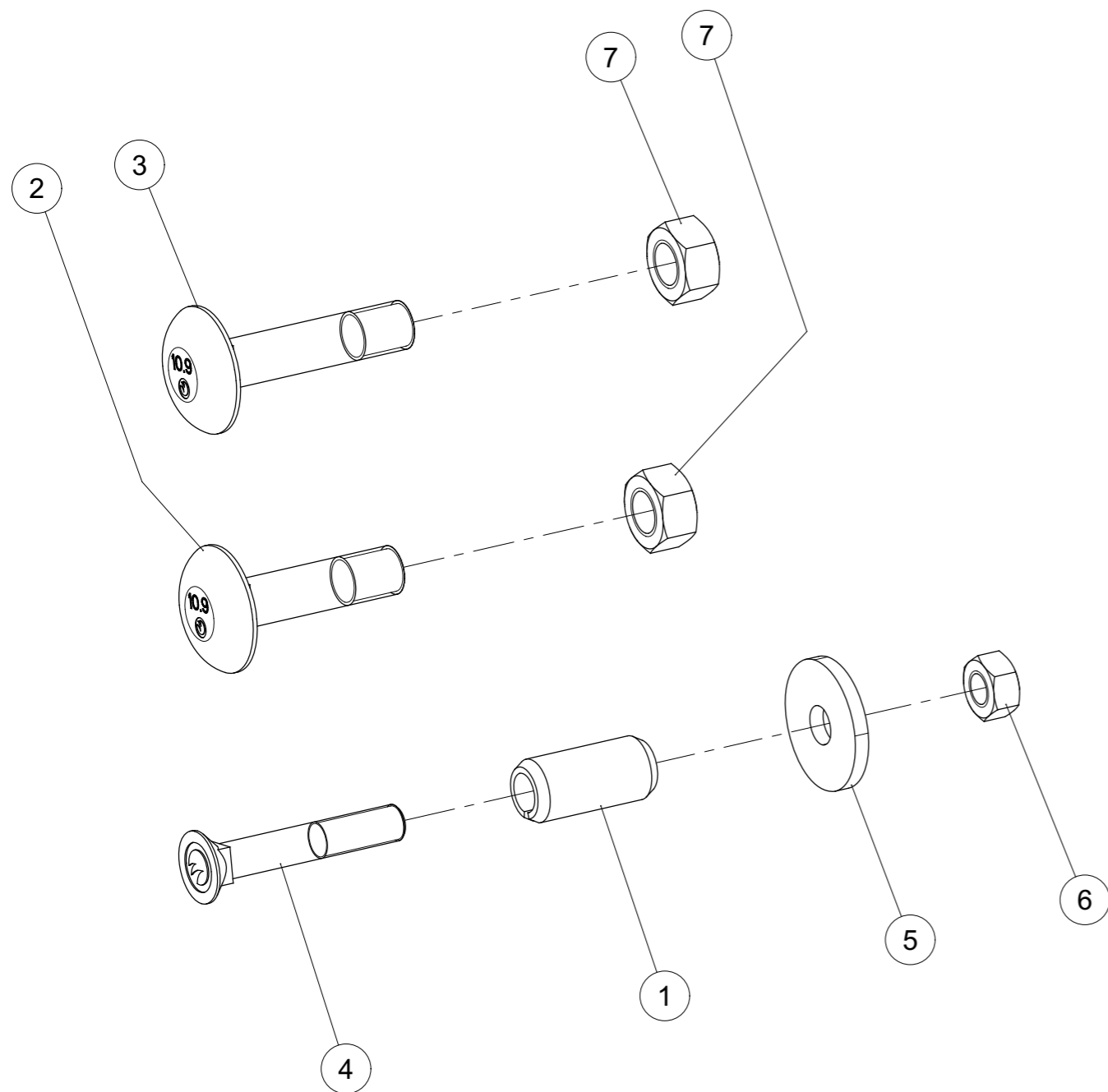


Index	Quantite	Reference	Designation
1	1	1481D2145	Goupille elastique 21 X 45 ISO8752 SPANNSTIFT 21 X 45 ISO8752
2	1	2204.49.05	Vis M 16x65-10.9 SONDER-FL.RD-SCHR. M16x65-10.9
3	1	2204.49.08	Vis M 16x75-10.9 SONDER-FL.RD-SCHR. M16x75-10.9
4	1	2700.26.14	Vis a tête fraisée M 12 X 75-10.9 SENKSCHR.M 12 X 75-10.9 VIERK.
5	1	6436.60.03	Rondelle C-13 Scheibe C-13
6	1	6916D17A	Rondelle 17 EN14399-6 Z SCHEIBE 17 EN14399-6 Z
7	1	6916D21A	Rondelle 21 Z Scheibe 21 Z
8	1	7001.24.00	Vis Hex. M16x1.5x100 avec entaille Scher Schraube M16x1.5x100 M. Kerbe
9	1	7010.03.01	Etançon RH 800, 70x35 Bogengrindel 70x35 RH80 verg.
10	1	934D12M	Ecrou std H M12 - pas 175 Noir Mutter std H M12 Blank 12.9
11	2	934D16NA	Ecrou std H M16 - pas 200 Zingue Mutter std H M16 Verzinkt 10.9
12	1	960D2015100MA	Vis hex. M20x1.5x100 Geomet 6KTS M20x1.5x100 Geomet
13	1	VJ 638	Ecrou HU M16 - 8 ZNBL - pas 150 Mutter HU M16 - 8 ZNBL - Steigung 150
14	1	VJ 639	Ecrou HU M20 - 10 ZNBL - pas 150 Mutter HU M20 - 10 ZNBL - Steigung 150

G2722/027 Grindelbefestigungsteile 35 dick (Teilesatz)



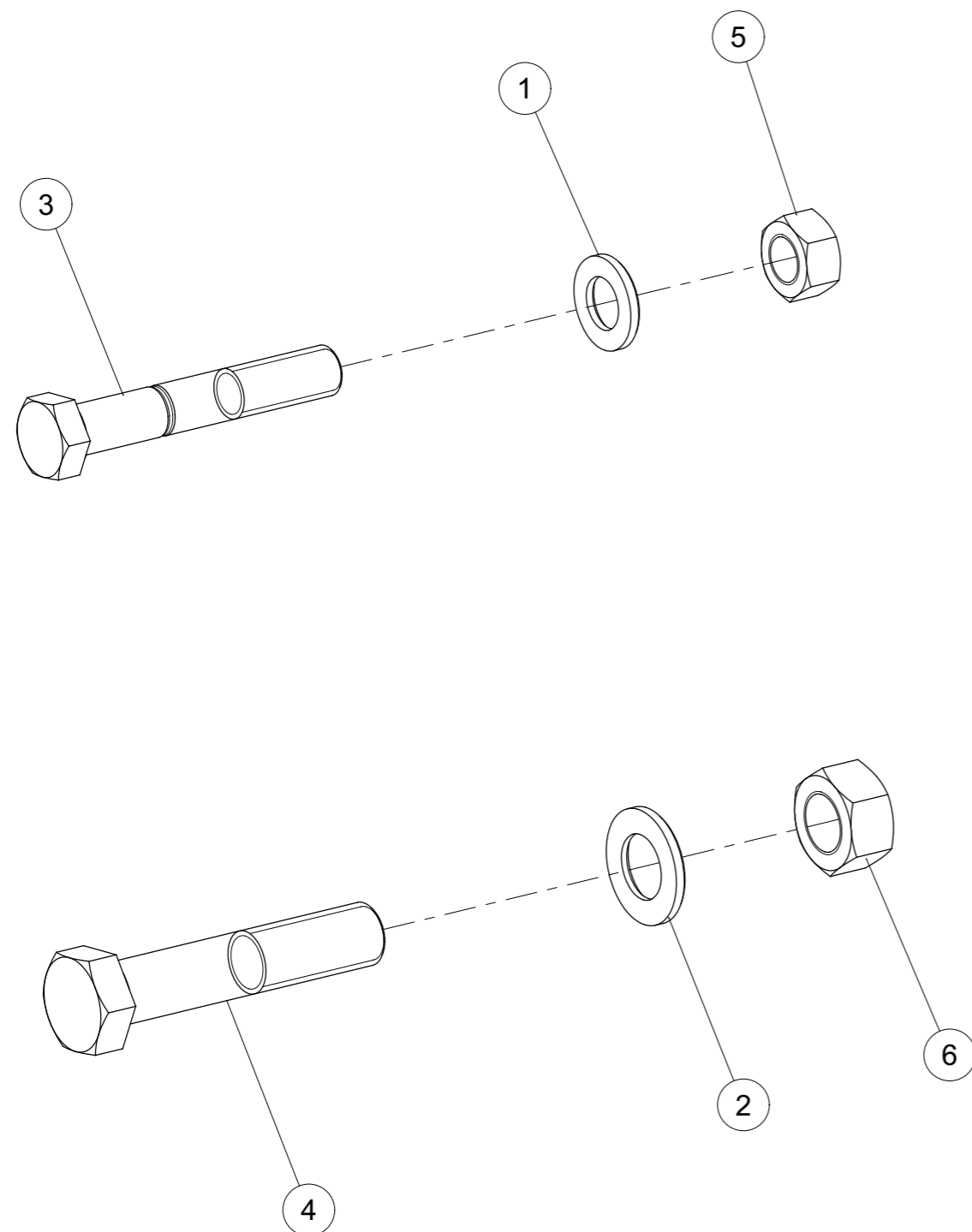
Kit de visserie pour tendille (épaisse 35)
Grindelbefestigungsteile (35 Dick)



<i>Index</i>	<i>Quantite</i>	<i>Reference</i>	<i>Designation</i>
1	1	1481D2145	Goupille elastique 21 X 45 ISO8752 SPANNSTIFT 21 X 45 ISO8752
2	1	2204.49.05	Vis M 16x65-10.9 SONDER-FL.RD-SCHR. M16x65-10.9
3	1	2204.49.08	Vis M 16x75-10.9 SONDER-FL.RD-SCHR. M16x75-10.9
4	1	2700.26.14	Vis a tête fraisée M 12 X 75-10.9 SENKSCHR.M 12 X 75-10.9 VIERK.
5	1	6436.60.03	Rondelle C-13 Scheibe C-13
6	1	934D12M	Ecrou std H M12 - pas 175 Noir Mutter std H M12 Blank 12.9
7	2	934D16NA	Ecrou std H M16 - pas 200 Zingue Mutter std H M16 Verzinkt 10.9



Vis de fixation cpl.
Befestigungsschrauben kpl.

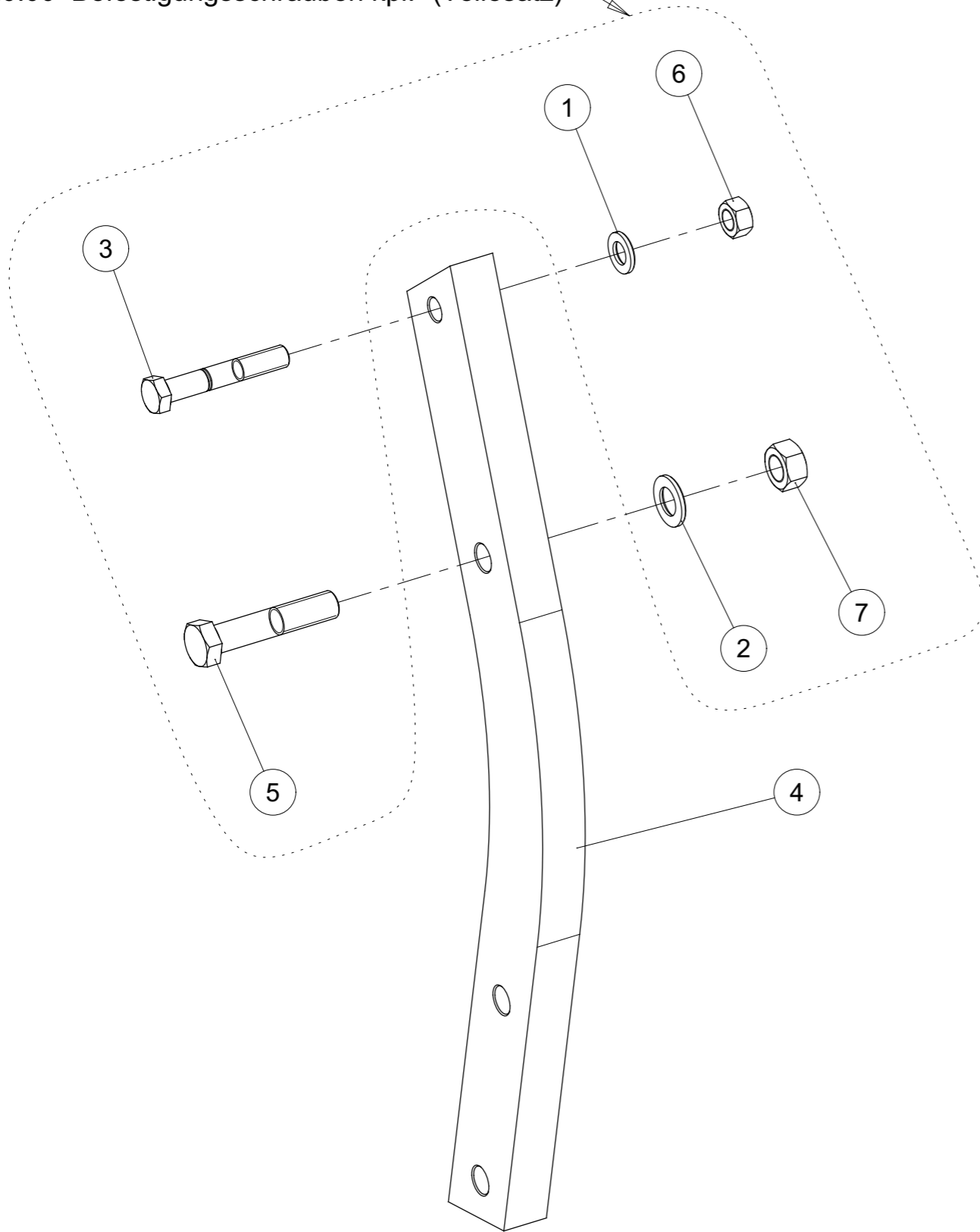


Index	Quantite	Reference	Designation
1	1	6916D17A	Rondelle 17 EN14399-6 Z SCHEIBE 17 EN14399-6 Z
2	1	6916D21A	Rondelle 21 Z Scheibe 21 Z
3	1	7001.24.00	Vis Hex. M16x1.5x100 avec entaille Scher Schraube M16x1.5x100 M. Kerbe
4	1	960D2015100MA	Vis hex. M20x1.5x100 Geomet 6KTS M20x1.5x100 Geomet
5	1	VJ 638	Ecrou HU M16 - 8 ZNBL - pas 150 Mutter HU M16 - 8 ZNBL - Steigung 150
6	1	VJ 639	Ecrou HU M20 - 10 ZNBL - pas 150 Mutter HU M20 - 10 ZNBL - Steigung 150



Tendille 70x35 F.BP365 P RH800 cpl.
Bogengrindel 70x35 F. BP365 P RH800 kpl.

7001.20.00 Befestigungsschrauben kpl.- (Teilesatz)



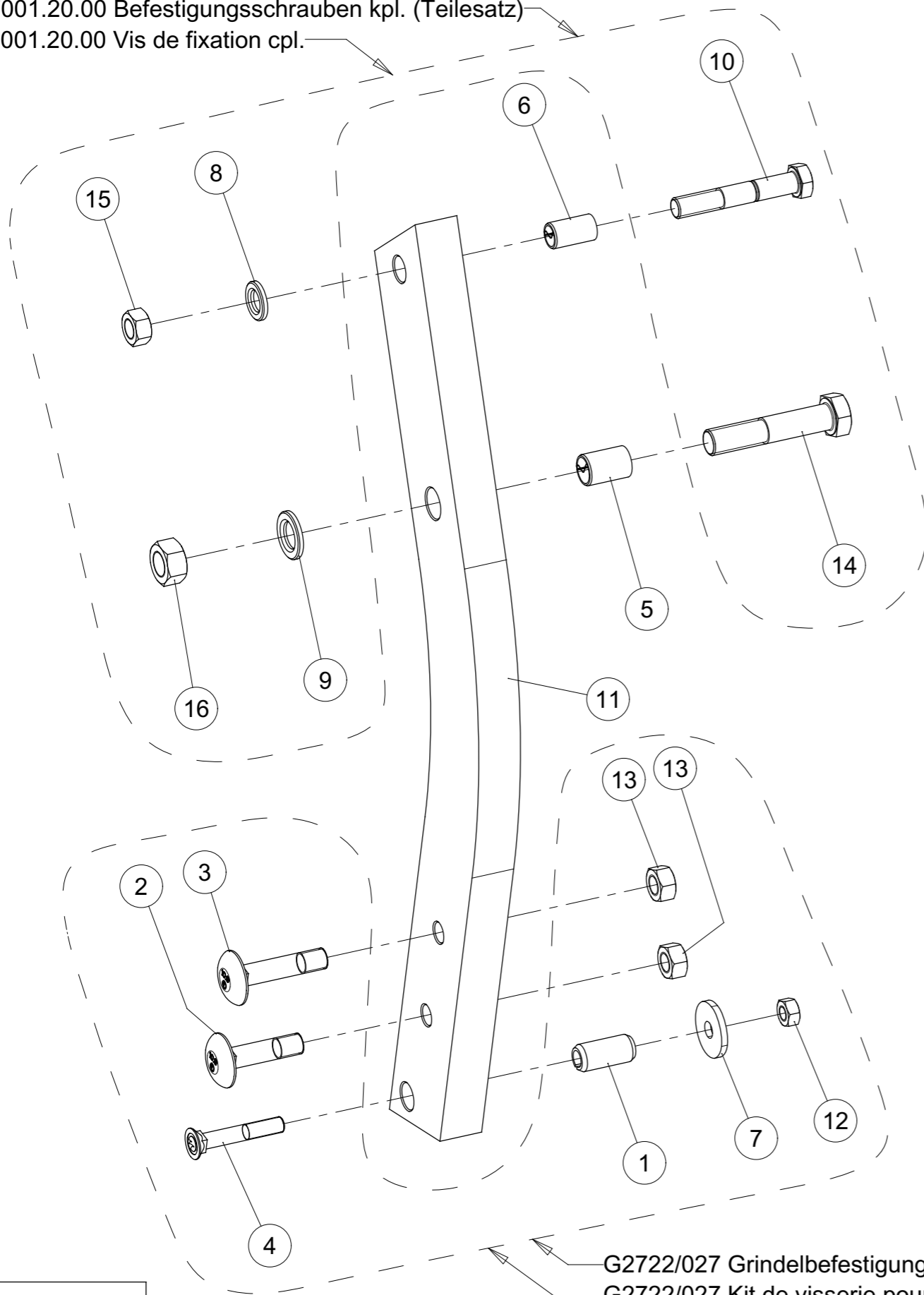
Index	Quantite	Reference	Designation
1	1	6916D17A	Rondelle 17 EN14399-6 Z SCHEIBE 17 EN14399-6 Z
2	1	6916D21A	Rondelle 21 Z Scheibe 21 Z
3	1	7001.24.00	Vis Hex. M16x1.5x100 avec entaille Scher Schraube M16x1.5x100 M. Kerbe
4	1	7010.03.04	Etancon RH800, 70x35 BP-365P Bogengrindel 70x35 RH800 BP-365P
5	1	960D2015100MA	Vis hex. M20x1.5x100 Geomet 6KTS M20x1.5x100 Geomet
6	1	VJ 638	Ecrou HU M16 - 8 ZNBL - pas 150 Mutter HU M16 - 8 ZNBL - Steigung 150
7	1	VJ 639	Ecrou HU M20 - 10 ZNBL - pas 150 Mutter HU M20 - 10 ZNBL - Steigung 150



Tendille 80x35 RH800 cpl.
Bogengrindel 80x35 RH800 kpl.



7001.20.00 Befestigungsschrauben kpl. (Teilesatz)
7001.20.00 Vis de fixation cpl.



Index	Quantité	Reference	Designation
1	1	1481D2145	Goupille elastique 21 X 45 ISO8752 SPANNSTIFT 21 X 45 ISO8752
2	1	2204.49.05	Vis M 16x65-10.9 SONDER-FL.RD-SCHR. M16x65-10.9
3	1	2204.49.08	Vis M 16x75-10.9 SONDER-FL.RD-SCHR. M16x75-10.9
4	1	2700.26.14	Vis a tête fraisée M 12 X 75-10.9 SENKSCHR.M 12 X 75-10.9 VIERK.
5	1	4789.05.11	Bagues acier Ø 24 x 20 x 35 Einspannbuchse E 24 x 20 x 35
6	1	4792.41.08	Bagues acier Ø 20 x 16 x 35 Einspannbuchse 20 x 16 x 35
7	1	6436.60.03	Rondelle C-13 Scheibe C-13
8	1	6916D17A	Rondelle 17 EN14399-6 Z SCHEIBE 17 EN14399-6 Z
9	1	6916D21A	Rondelle 21 Z Scheibe 21 Z
10	1	7001.24.00	Vis Hex. M16x1.5x100 avec entaille Scher Schraube M16x1.5x100 M. Kerbe
11	1	7010.12.01	Etaçon RH 800, 80x35 Bogengrindel 80x35 RH800
12	1	934D12M	Ecrou std H M12 - pas 175 Noir Mutter std H M12 Blank 12.9
13	2	934D16NA	Ecrou std H M16 - pas 200 Zingue Mutter std H M16 Verzinkt 10.9
14	1	960D2015100MA	Vis hex. M20x1.5x100 Geomet 12.9 6KTS M20x1.5x100 Geomet 12.9
15	1	VJ 638	Ecrou HU M16 - 8 ZNBL - pas 150 Mutter HU M16 - 8 ZNBL - Steigung 150
16	1	VJ 639	Ecrou HU M20 - 10 ZNBL - pas 150 Mutter HU M20 - 10 ZNBL - Steigung 150

G2722/027 Grindelbefestigungsteile 35 dick (Teilesatz)
G2722/027 Kit de visserie pour tendille (épaisse 35)

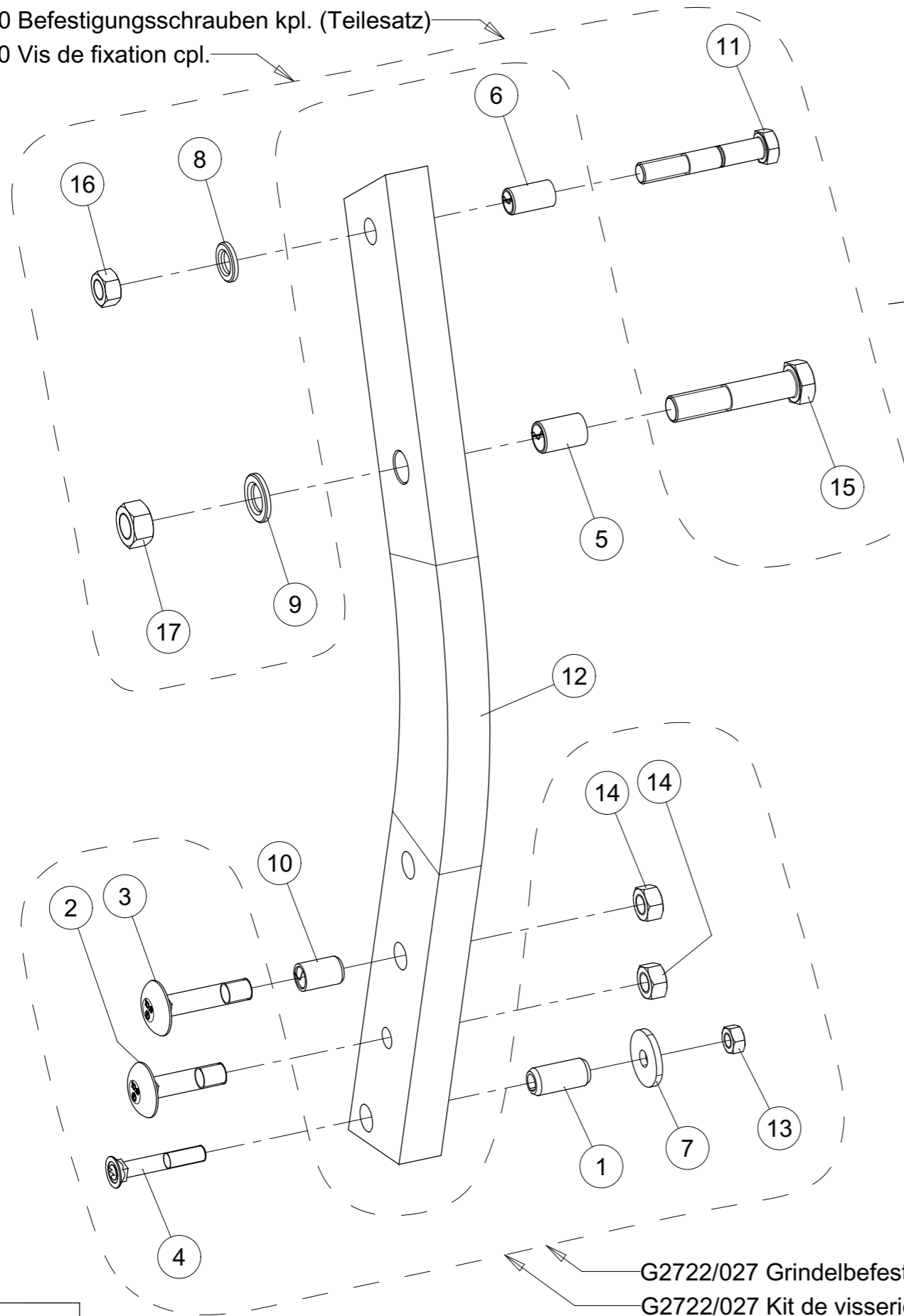
G7010/017 (1/1)



Tendille 80x35 RH850 cpl.
Bogengrindel 80x35 RH850 kpl.



7001.20.00 Befestigungsschrauben kpl. (Teilesatz)
7001.20.00 Vis de fixation cpl.



Index	Quantite	Reference	Designation
1	1	1481D2145	Goupille elastique 21 X 45 ISO8752 SPANNSTIFT 21 X 45 ISO8752
2	1	2204.49.05	Vis M 16x65-10.9 SONDER-FL.RD-SCHR. M16x65-10.9
3	1	2204.49.08	Vis M 16x75-10.9 SONDER-FL.RD-SCHR. M16x75-10.9
4	1	2700.26.14	Vis a tête fraisée M 12 X 75-10.9 SENKSCHR.M 12 X 75-10.9 VIERK.
5	1	4789.05.11	Bagues acier Ø 24 x 20 x 35 Einspannbuchse E 24 x 20 x 35
6	1	4792.41.08	Bagues acier Ø 20 x 16 x 35 Einspannbuchse 20 x 16 x 35
7	1	6436.60.03	Rondelle C-13 Scheibe C-13
8	1	6916D17A	Rondelle 17 EN14399-6 Z SCHEIBE 17 EN14399-6 Z
9	1	6916D21A	Rondelle 21 Z Scheibe 21 Z
10	1	7001.15.00	Bagues acier Ø 21 x 16 x 32 Einspannbuchse E 21 x 16 x 32 F1 Spez.
11	1	7001.24.00	Vis Hex. M16x1.5x100 avec entaille Scher Schraube M16x1.5x100 M. Kerbe
12	1	7010.13.01	Etancon 80x35 RH850 Bogengrindel 80x35 RH850
13	1	934D12M	Ecrou std H M12 - pas 175 Noir Mutter std H M12 Blank 12.9
14	2	934D16NA	Ecrou std H M16 - pas 200 Zingue Mutter std H M16 Verzinkt 10.9
15	1	960D2015100MA	Vis hex. M20x1.5x100 Geomet 12.9 6KTS M20x1.5x100 Geomet 12.9
16	1	VJ 638	Ecrou HU M16 - 8 ZNBL - pas 150 Mutter HU M16 - 8 ZNBL - Steigung 150
17	1	VJ 639	Ecrou HU M20 - 10 ZNBL - pas 150 Mutter HU M20 - 10 ZNBL - Steigung 150

G2722/027 Grindelbefestigungsteile 35 dick (Teilesatz)
G2722/027 Kit de visserie pour tendille (épaisse 35)

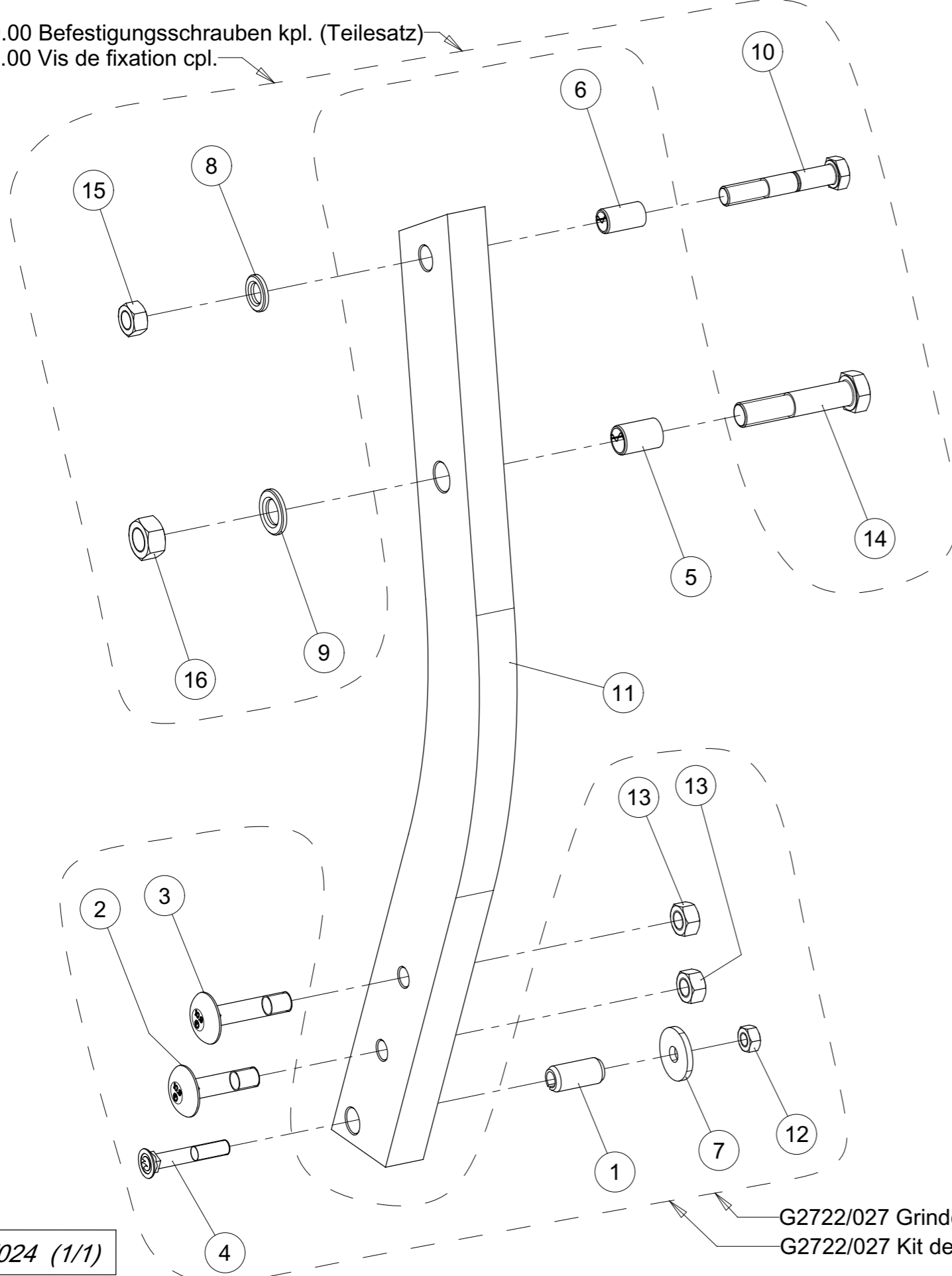
G7010/014 (1/1)



Tendille 80x35 RH900 cpl.
Bogengrindel 80x35 RH900 Kpl.



7001.20.00 Befestigungsschrauben kpl. (Teilesatz)
7001.20.00 Vis de fixation cpl.



Index	Quantite	Reference	Designation
1	1	1481D2145	Goupille elastique 21 X 45 ISO8752 SPANNSTIFT 21 X 45 ISO8752
2	1	2204.49.05	Vis M 16x65-10.9 SONDER-FL.RD-SCHR. M16x65-10.9
3	1	2204.49.08	Vis M 16x75-10.9 SONDER-FL.RD-SCHR. M16x75-10.9
4	1	2700.26.14	Vis a tête fraisée M 12 X 75-10.9 SENKSCHR.M 12 X 75-10.9 VIERK.
5	1	4789.05.11	Bagues acier Ø 24 x 20 x 35 Einspannbuchse E 24 x 20 x 35
6	1	4792.41.08	Bagues acier Ø 20 x 16 x 35 Einspannbuchse 20 x 16 x 35
7	1	6436.60.03	Rondelle C-13 Scheibe C-13
8	1	6916D17A	Rondelle 17 EN14399-6 Z SCHEIBE 17 EN14399-6 Z
9	1	6916D21A	Rondelle 21 Z Scheibe 21 Z
10	1	7001.24.00	Vis Hex. M16x1.5x100 avec entaille Scher Schraube M16x1.5x100 M. Kerbe
11	1	7010.12.03	Etançon RH 900, 80x35 Bogengrindel 80x35 RH900
12	1	934D12M	Ecrou std H M12 - pas 175 Noir Mutter std H M12 Blank 12.9
13	2	934D16NA	Ecrou std H M16 - pas 200 Zingue Mutter std H M16 Verzinkt 10.9
14	1	960D2015100MA	Vis hex. M20x1.5x100 Geomet 12.9 6KTS M20x1.5x100 Geomet 12.9
15	1	VJ 638	Ecrou HU M16 - 8 ZNBL - pas 150 Mutter HU M16 - 8 ZNBL - Steigung 150
16	1	VJ 639	Ecrou HU M20 - 10 ZNBL - pas 150 Mutter HU M20 - 10 ZNBL - Steigung 150

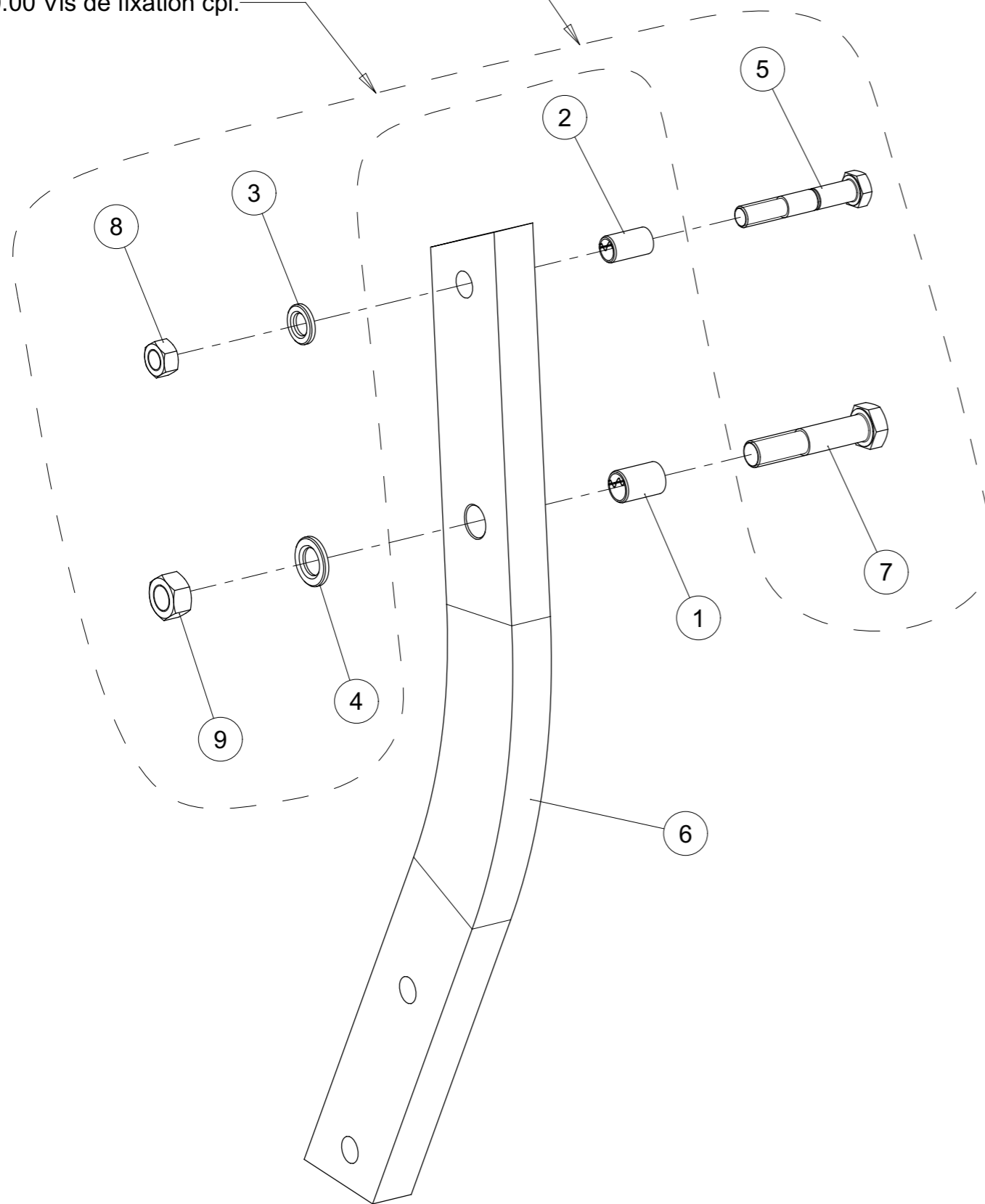
G7010/024 (1/1)

G2722/027 Grindelbefestigungsteile 35 dick (Teilesatz)
G2722/027 Kit de visserie pour tendille (épaisse 35)



Tendille 80x35 RH850 BP365P cpl.
Bogengrindel 80x35 RH850 BP365P kpl.

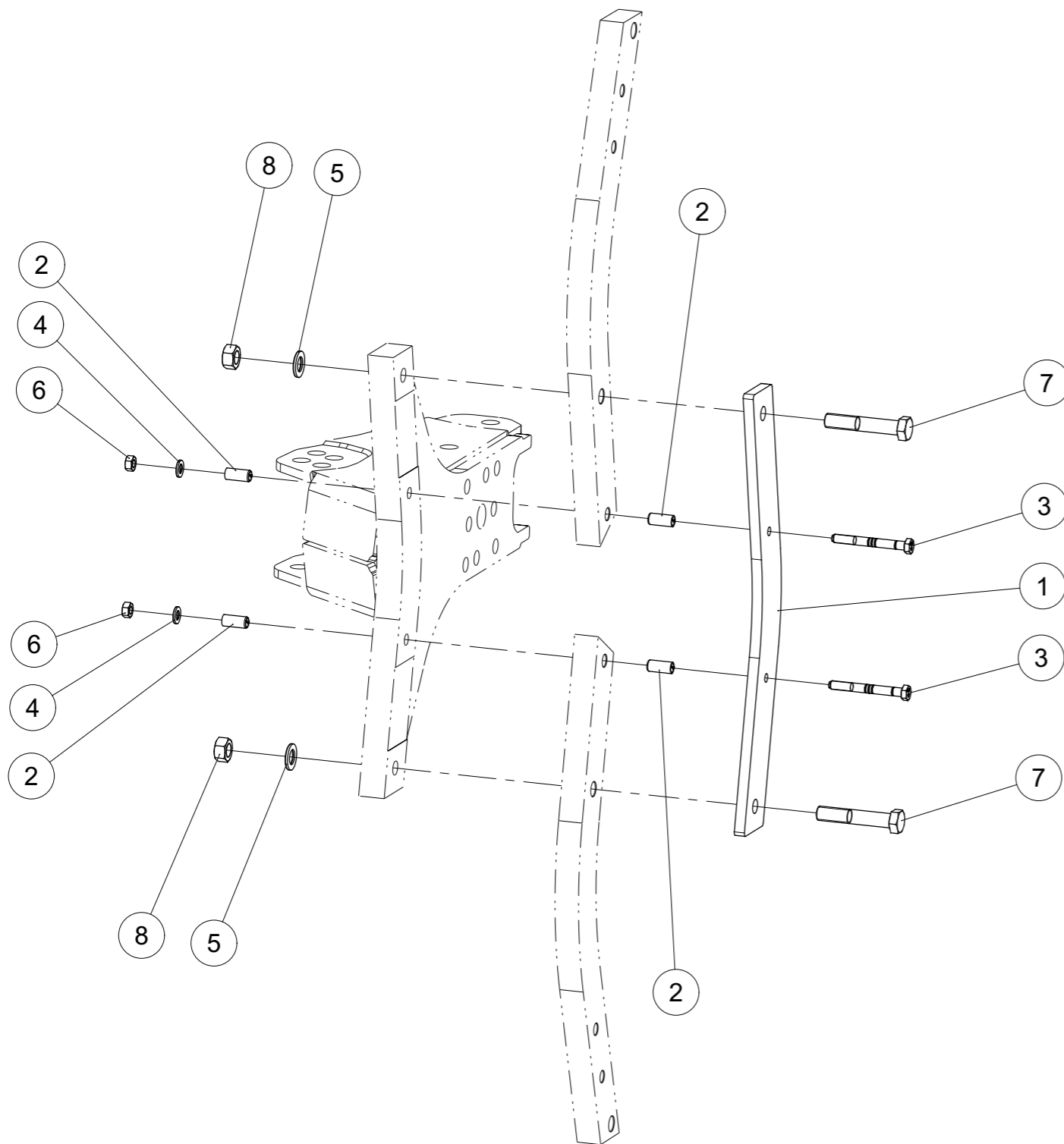
7001.20.00 Befestigungsschrauben kpl. (Teilesatz)
 7001.20.00 Vis de fixation cpl.



Index	Quantite	Reference	Designation
1	1	4789.05.11	Bagues acier Ø 24 x 20 x 35 Einspannbuchse E 24 x 20 x 35
2	1	4792.41.08	Bagues acier Ø 20 x 16 x 35 Einspannbuchse 20 x 16 x 35
3	1	6916D17A	Rondelle 17 EN14399-6 Z SCHEIBE 17 EN14399-6 Z
4	1	6916D21A	Rondelle 21 Z Scheibe 21 Z
5	1	7001.24.00	Vis Hex. M16x1.5x100 avec entaille Scher Schraube M16x1.5x100 M. Kerbe
6	1	7010.13.02	Etancon 80x35 RH850 Bogengrindel 80x35 RH850 verg.
7	1	960D2015100MA	Vis hex. M20x1.5x100 Geomet 12.9 6KTS M20x1.5x100 Geomet 12.9
8	1	VJ 638	Ecrou HU M16 - 8 ZNBL - pas 150 Mutter HU M16 - 8 ZNBL - Steigung 150
9	1	VJ 639	Ecrou HU M20 - 10 ZNBL - pas 150 Mutter HU M20 - 10 ZNBL - Steigung 150



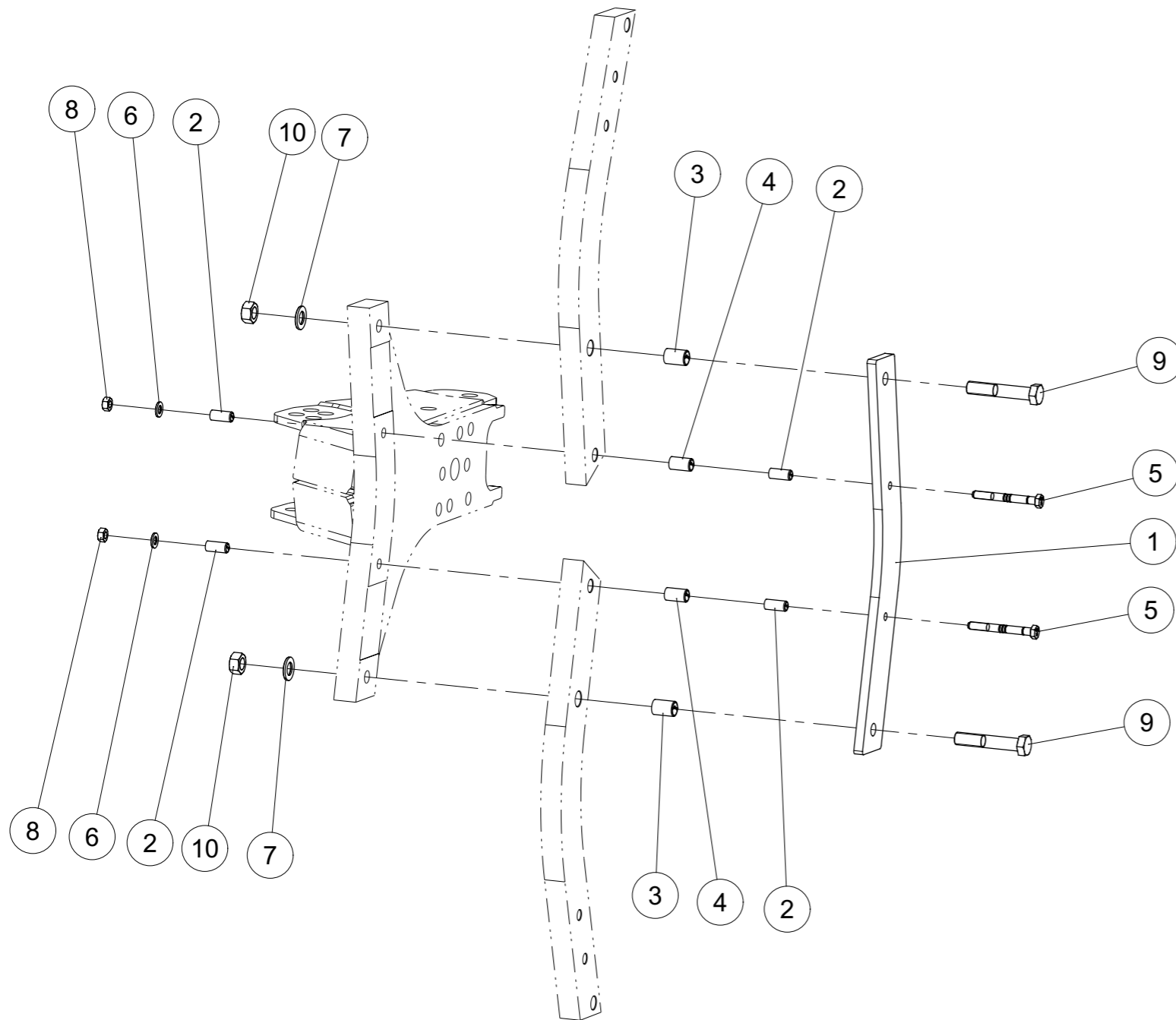
Montage kit renfort vis Ø12 / tendille 70
Montage kit Verstärkung scherschraube Ø12 / Grindel 70



Index	Quantite	Reference	Designation
1	1	4789.05.07	Fixation bracket, safety reinforcement Platte Verstärkung Grindel
2	4	4789.05.09	Bagues acier Ø 16 x 12 x 35 Einspannbuchse 16 x 12 x 35
3	2	4805.01.86	Vis HM12x110 rainurée 12.9 Schraube HM12x110 rillen 12.9
4	2	6916D13A	Rondelle 13 EN14399-6 Z SCHEIBE 13 EN14399-6 Z
5	2	6916D21A	Rondelle 21 Z Scheibe 21 Z
6	2	934D12NA	Ecrou std H M12 - pas 175 Zingue Mutter std H M12 Verzinkt 10.9
7	2	960D2015110NA	Vis hex. M20x1.5x110 ZNBL 10.9 6KTS M20x1.5x110 Verzinkt 10.9
8	2	VJ 639	Ecrou HU M20 - 10 ZNBL - pas 150 Mutter HU M20 - 10 ZNBL - Steigung 150



Montage kit vis Ø12 tendille 80
Montage kit scherschraube Ø12 Grindel 80



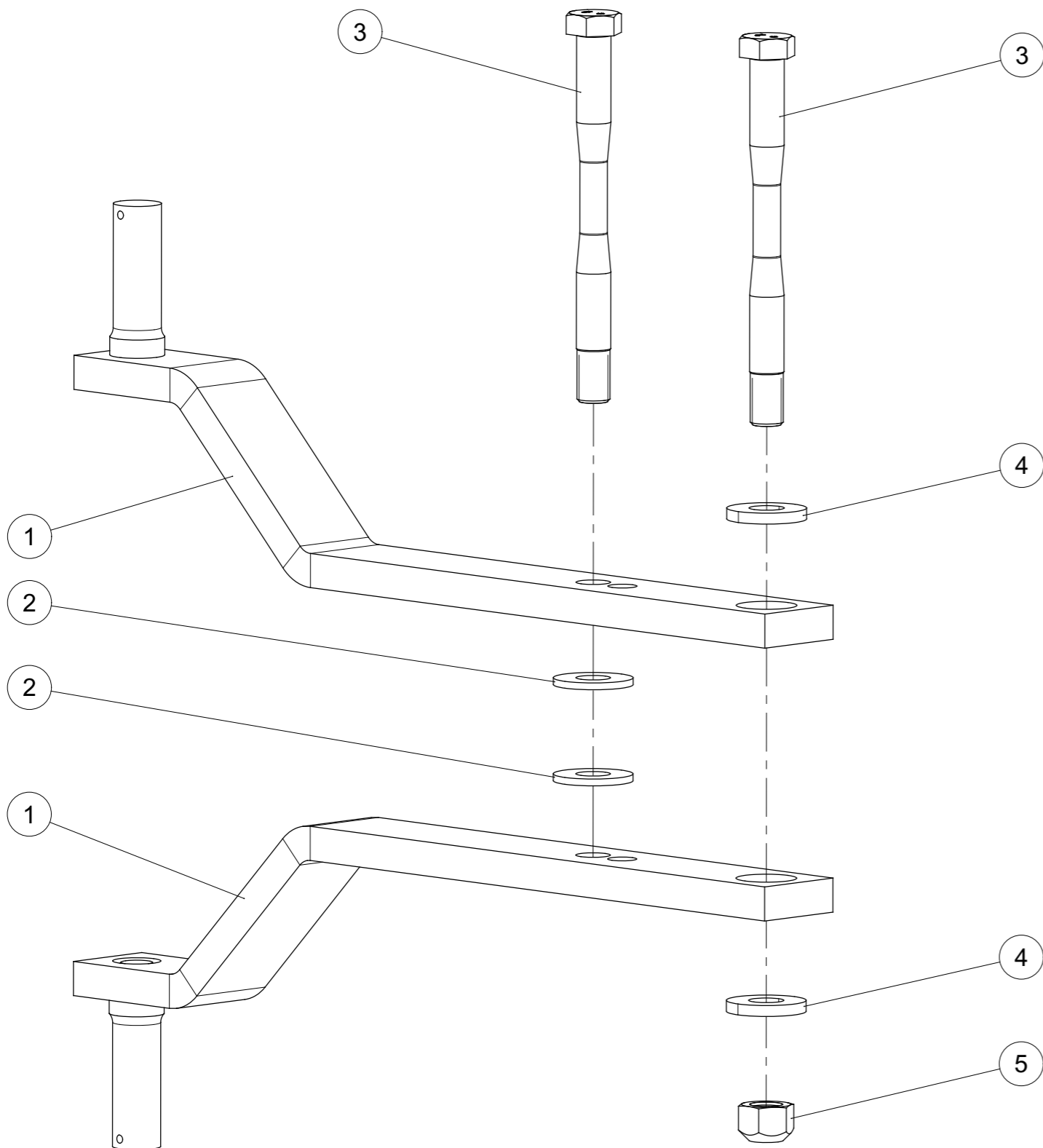
Index	Quantite	Reference	Designation
1	1	4789.05.07	Fixation bracket, safety reinforcement Platte Verstärkung Grindel
2	4	4789.05.09	Bagues acier Ø 16 x 12 x 35 Einspannbuchse 16 x 12 x 35
3	2	4789.05.11	Bagues acier Ø 24 x 20 x 35 Einspannbuchse E 24 x 20 x 35
4	2	4792.41.08	Bagues acier Ø 20 x 16 x 35 Einspannbuchse 20 x 16 x 35
5	2	4805.01.86	Vis HM12x110 rainurée 12.9 Schraube HM12x110 rillen 12.9
6	2	6916D13A	Rondelle 13 EN14399-6 Z SCHEIBE 13 EN14399-6 Z
7	2	6916D21A	Rondelle 21 Z Scheibe 21 Z
8	2	934D12NA	Ecrou std H M12 - pas 175 Zingue Mutter std H M12 Verzinkt 10.9
9	2	960D2015110NA	Vis hex. M20x1.5x110 ZNBL 10.9 6KTS M20x1.5x110 Verzinkt 10.9
10	2	VJ 639	Ecrou HU M20 - 10 ZNBL - pas 150 Mutter HU M20 - 10 ZNBL - Steigung 150



Support coudre circulaire longue 140 cpl.

Rundsechhalter lang 140 kpl.

Index	Quantite	Reference	Designation
1	2	4788.08.06	Support coudre circulaire Rundsechhalter geschw.
2	2	4788.08.97	Rondelle D25/58 Zinguée Scheibe D25/58 verz.
3	2	4789.10.06	Vis d'adjustage M24x270 - 10.9 zinc Pass-Schraube M24x270x10.9.verz.
4	2	6439.08.01	Rondelle D25/58 C-253 Zinguée Scheibe D25/58 C-253 verg verz
5	1	980DV24PA	Ecrou M24 ZNBL 8.8 Sicherungsmutter M24 Verzinkt 8.8

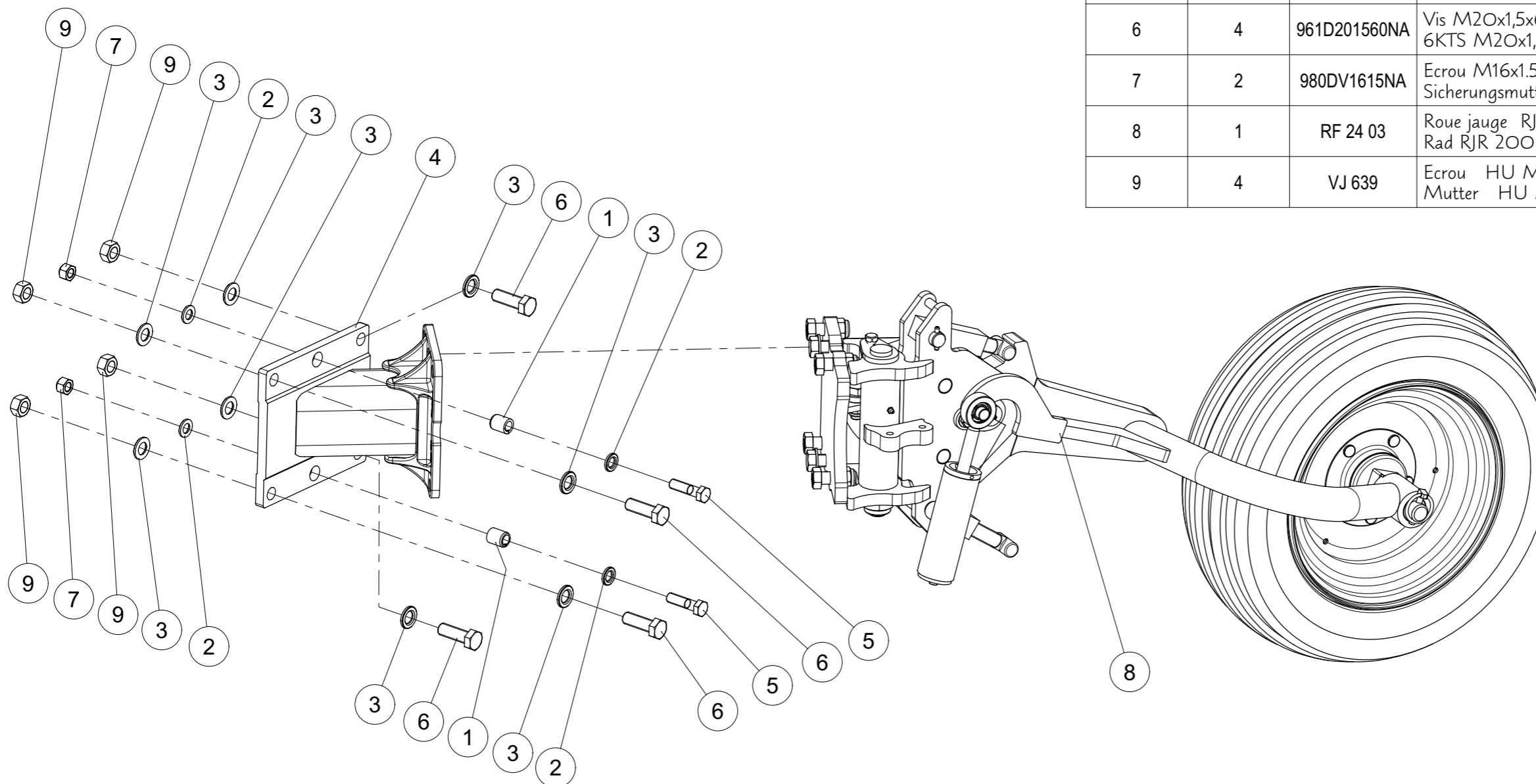




Roue 200/60x14,5 caisson 140
Rad 200/60x14,5 Rahmenansatz 140



Index	Quantite	Reference	Designation
1	2	4723.00.03	Bagues acier Ø 25 x 17 x 30 Einspannbuchse S 25 x 17 x 30 Spez.
2	4	6916D17A	Rondelle 17 EN14399-6 Z SCHEIBE 17 EN14399-6 Z
3	8	6916D21A	Rondelle 21 Z Scheibe 21 Z
4	1	7513.49.81	Rallonge de roue soudée 140 Rahmenansatz gesch. 140
5	2	960D161560MA	Vis hex. M16x1,5x60 Geomet 12.9 6KTS M16x1,5x60 Geomet 12.9
6	4	961D201560NA	Vis M20x1,5x60 ISO8676-10.9 Z 6KTS M20x1,5x60 ISO8676-10.9 Z
7	2	980DV1615NA	Ecrou M16x1.5 ZNBL 10.9 Sicherungsmutter M16x1.5 Verzinkt 10.9
8	1	RF 24 03	Roue jauge RJR 200x14,5 Rad RJR 200 x14.5
9	4	VJ 639	Ecrou HU M20 - 10 ZNBL - pas 150 Mutter HU M20 - 10 ZNBL - Steigung 150

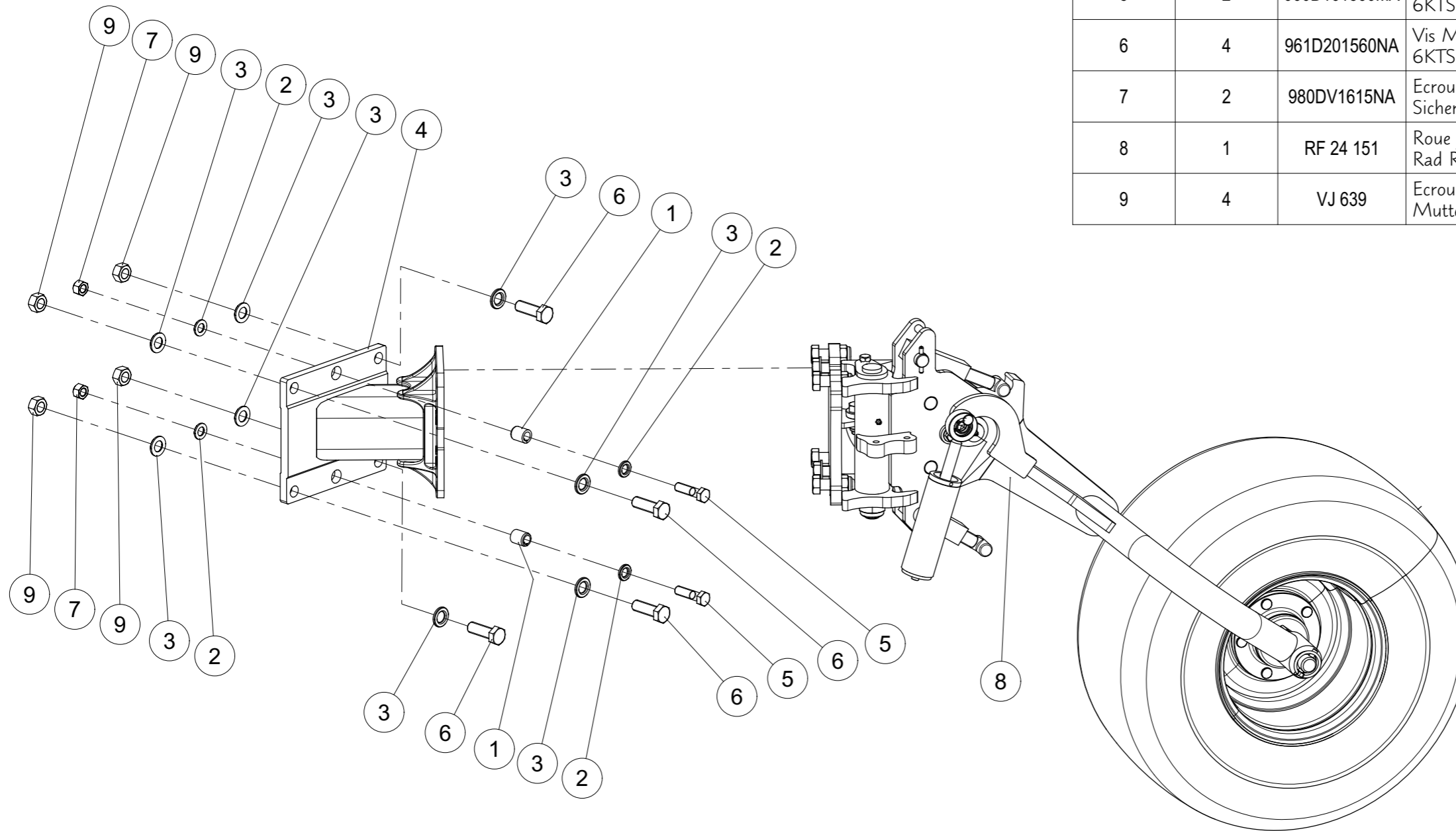




Roue 320/60-12 caisson 140
Rad 320/60-12 Rahmenansatz 140



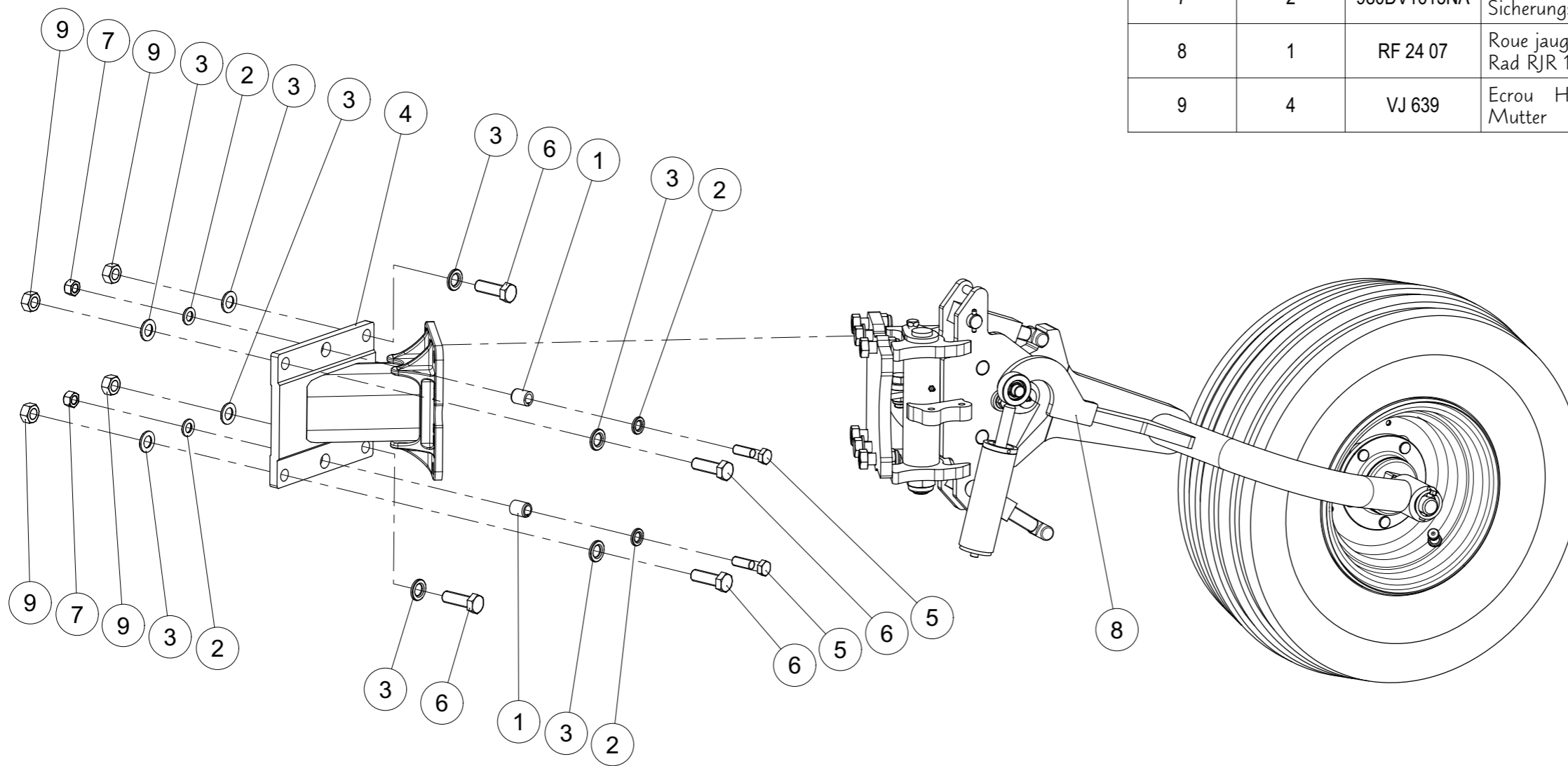
Index	Quantite	Reference	Designation
1	2	4723.00.03	Bagues acier Ø 25 x 17 x 30 Einspannbuchse S 25 x 17 x 30 Spez.
2	4	6916D17A	Rondelle 17 EN14399-6 Z SCHEIBE 17 EN14399-6 Z
3	8	6916D21A	Rondelle 21 Z Scheibe 21 Z
4	1	7513.49.81	Rallonge de roue soudée 140 Rahmenansatz gesch. 140
5	2	960D161560MA	Vis hex. M16x1.5x60 Geomet 12.9 6KTS M16x1.5x60 Geomet 12.9
6	4	961D201560NA	Vis M20x1,5x60 ISO8676-10.9 Z 6KTS M20x1,5x60 ISO8676-10.9 Z
7	2	980DV1615NA	Ecrou M16x1.5 ZNBL 10.9 Sicherungsmutter M16x1.5 Verzinkt 10.9
8	1	RF 24 151	Roue jauge RJR 320/60-12 / R4-R7 Rad RJR 320/60-12 / R4-R7
9	4	VJ 639	Ecrou HU M20 - 10 ZNBL - pas 150 Mutter HU M20 - 10 ZNBL - Steigung 150





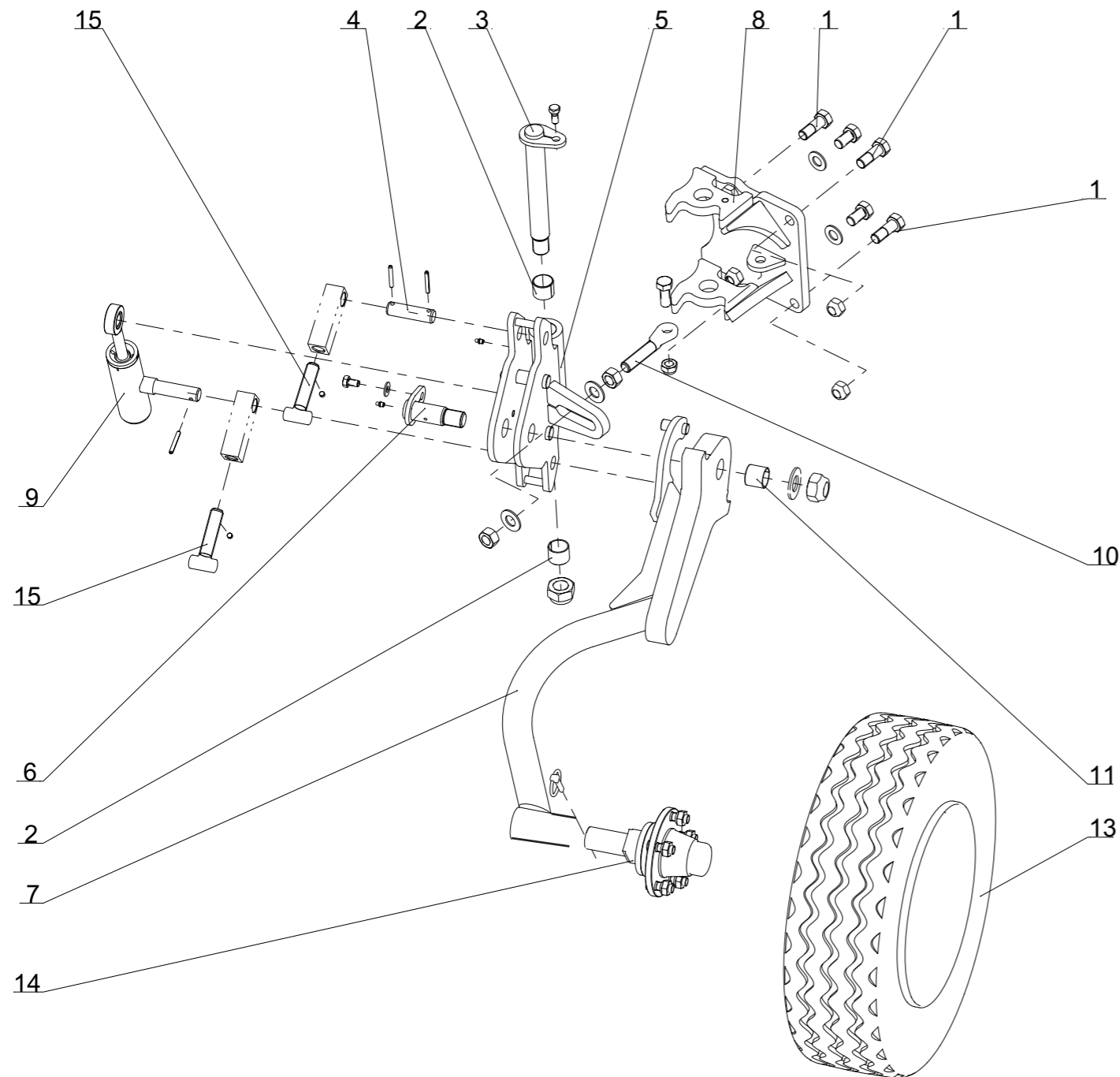
Roue 10/75-12 caisson 140
Rad 10/75-12 Rahmenansatz 140

Index	Quantite	Reference	Designation
1	2	4723.00.03	Bagues acier Ø 25 x 17 x 30 Einspannbuchse S 25 x 17 x 30 Spez.
2	4	6916D17A	Rondelle 17 EN14399-6 Z SCHEIBE 17 EN14399-6 Z
3	8	6916D21A	Rondelle 21 Z Scheibe 21 Z
4	1	7513.49.81	Rallonge de roue soudée 140 Rahmenansatz gesch. 140
5	2	960D161560MA	Vis hex. M16x1,5x60 Geomet 12.9 6KTS M16x1,5x60 Geomet 12.9
6	4	961D201560NA	Vis M20x1,5x60 ISO8676-10.9 Z 6KTS M20x1,5x60 ISO8676-10.9 Z
7	2	980DV1615NA	Ecrou M16x1.5 ZNBL 10.9 Sicherungsmutter M16x1.5 Verzinkt 10.9
8	1	RF 24 07	Roue jauge RJR 10.0/75-12 Rad RJR 10.0/75-12
9	4	VJ 639	Ecrou HU M20 - 10 ZNBL - pas 150 Mutter HU M20 - 10 ZNBL - Steigung 150





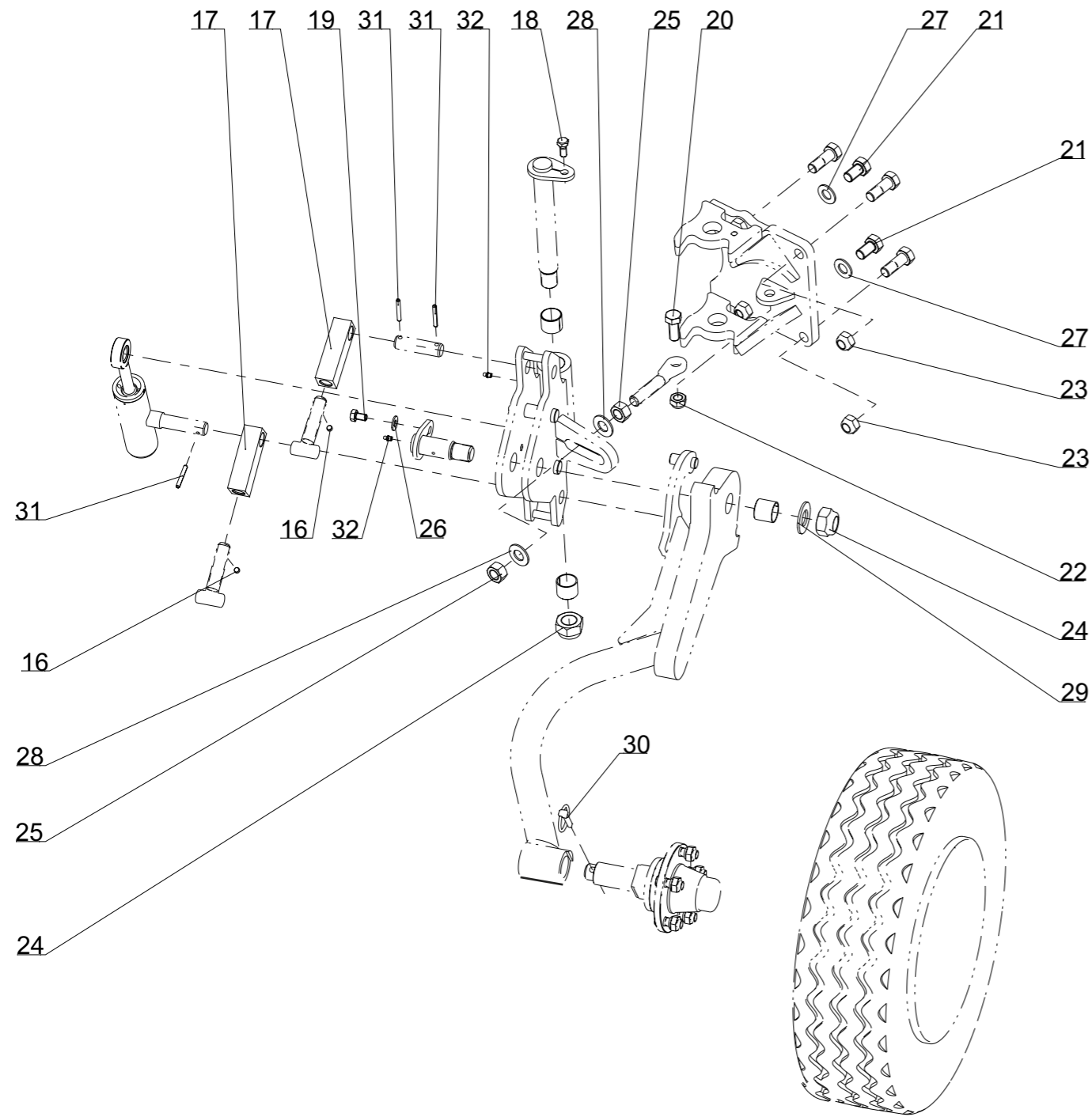
Roue jauge RJR / Charrue portée Rad RJR / Anbaupflug



Repere	Quantite	Reference	Designation
1	4	1 116 169	Vis H M2Ox55 - 10.9 ZNBL, filet /27 mm Schraube TH M2Ox55 - 10.9 ZNBL, Gewinde /27 mm
2	2	1 118 817	Bague acier Dia 35x39 Lg=30 Stahlbuchse Dia 35x39 Lg=30
3	1	1 291 101	Axe vertical d'orientation RJR - Dia 35, lg. : 290 mm, pas 2.00 Schwenkbolzen RJR - Dia 35, lg. : 290 mm, M3Ox2.00
4	1	1 291 121	Axe de butee sur roue RJR - Dia 25, lg. : 90 mm Anschlagbolzen RJR - Dia 25, lg. : 90mm
5	1	1 291 123	Chape pivotante de roue RJR-AR Radflansch RJR
6	1	1 291 124	Axe pivot montant de roue RJR - Dia 35, lu.:62 mm, M3Ox2.00 Drehzapfen RJR - Dia 35, lu. : 62 mm, M3Ox2.00
7	1	1 291 135	Montant de roue RJR Radarm RJR
8	1	1 291 136	Support de roue RJR Radkonsole RJR
9	1	1 291 166	Amortisseur de roue - Dia 50 x 20, C. : 110 mm Radstoffdampfer - Dia50x20, Hub:110, Neu (O5/2001)
10	1	172 304	Tirant de réglage de pic - M22, ep. : 11 mm Anstellwinkelbolzen M22 11mm
11	1	198 521	Bague acier Dia 35x39 Lg=35 Stahlbuchse Dia 35x39 Lg=35
13	1	198 709	Roue complete - 700 x 12, 5 trous Komplettrad 700x12 5-Loch
-	1	1993 216 D	Roue complete - 320/60-12, 5 trous Komplettrad 320/60-12, 5-Loch
-	1	198 711	Roue complete 200/60 X 14.5 (jante 5 trous) Komplettrad 200/60x14,5 5-Loch
-	1	198 727	Roue complete - 10.0/75-12, jante 5 trous Komplettrad 10.0/75-12 5-Loch
14	1	198 813	Moyeu de roue complet usine - 505A, 5 trous Kpl. Nabe 5-Loch 50
15	2	198 913	Butee de terrage M24 x 120 Tiefeneinstelschraube - M24, lg. : 120mm



Roue jauge RJR / Charrue portée
Rad RJR / Anbaupflug



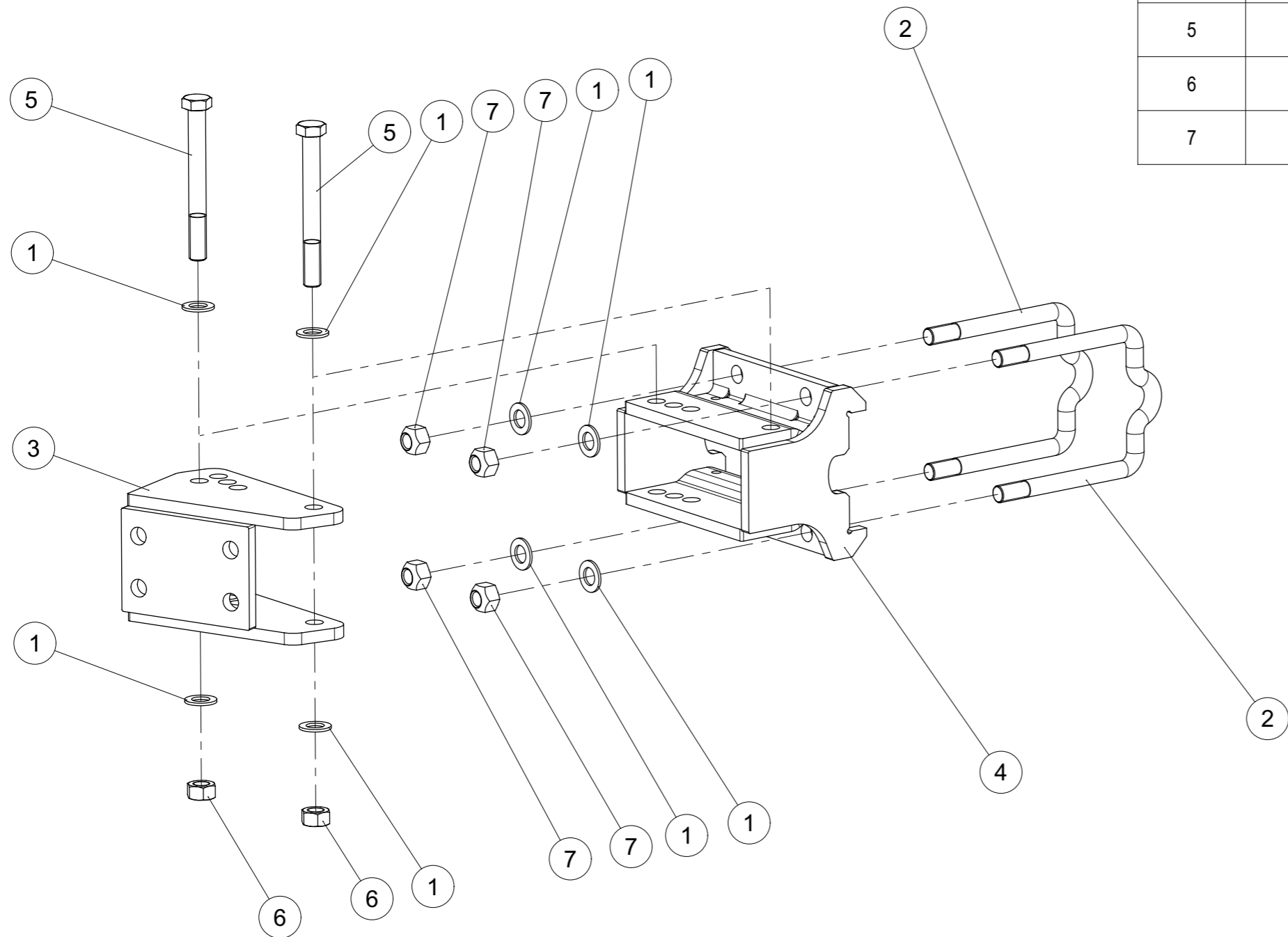
Repere	Quantite	Reference	Designation
16	2	198 914	Frein plastique de la butee Plastiksicherung (anschlag)
17	2	198 931	Ecrou de butee RJR 35x35 lg.125 M24 Mutter (tiefeinstellschraube) - Viereck 35, M24, lg. : 125 mm
18	1	VI 24 33	Vis H conique M12x22 lg. : 36 classe 8.8 Senkkopfschraube H M12x22 lg. : 36
19	1	VI 41 02	Vis H M12x 20 - 8.8 ZNBL Schraube TH M12x 20 - 8.8 ZNBL
20	1	VI 44 04	Vis H M18x 45 - 8.8 ZNBL Schraube TH M18x 45 - 8.8 ZNBL
21	2	VI 45 01	Vis H M20x 35 - 8.8 ZNBL Schraube TH M20x 35 - 8.8 ZNBL
22	1	VJ 325	Ecrou frein std H M 18 - 8 ZNBL Stopmutter std H M 18 - 8 ZNBL
23	4	VJ 327	Ecrou frein std H M 20 - 8 ZNBL Stopmutter std H M 20 - 8 ZNBL
24	2	VJ 335	Ecrou frein std H M 30 - 8 ZNBL - pas 200 Stopmutter std H M 30 - 8 ZNBL - Steigung 200
25	2	VJ 620	Ecrou HU M22 - 8 ZNBL Mutter HU M22 - 8 ZNBL
26	1	VK 504	Rondelle plate MU12 ZNBL Unterlegscheibe M 12 U ZNBL
27	2	VK 508	Rondelle plate MU20 ZNBL Unterlegscheibe M 20 U ZNBL
28	2	VK 509	Rondelle plate MU22 ZNBL Unterlegscheibe M 22 U ZNBL
29	1	VK 513	Rondelle plate MU30 ZNBL Unterlegscheibe M 30 U ZNBL
30	1	VL 105	Goupille "Clips-surete" Dia10 Z Klappsplint "Clips-surete" Dia10 Z
31	3	VL 219	Goupille elastique epaisse - 7x50 mm Spannstift - 7x50 mm
32	2	VM 201	Graisseur droit - M8, pas125 Gerader schmiernippel - M8 x 125



Support de roue 140 cpl.

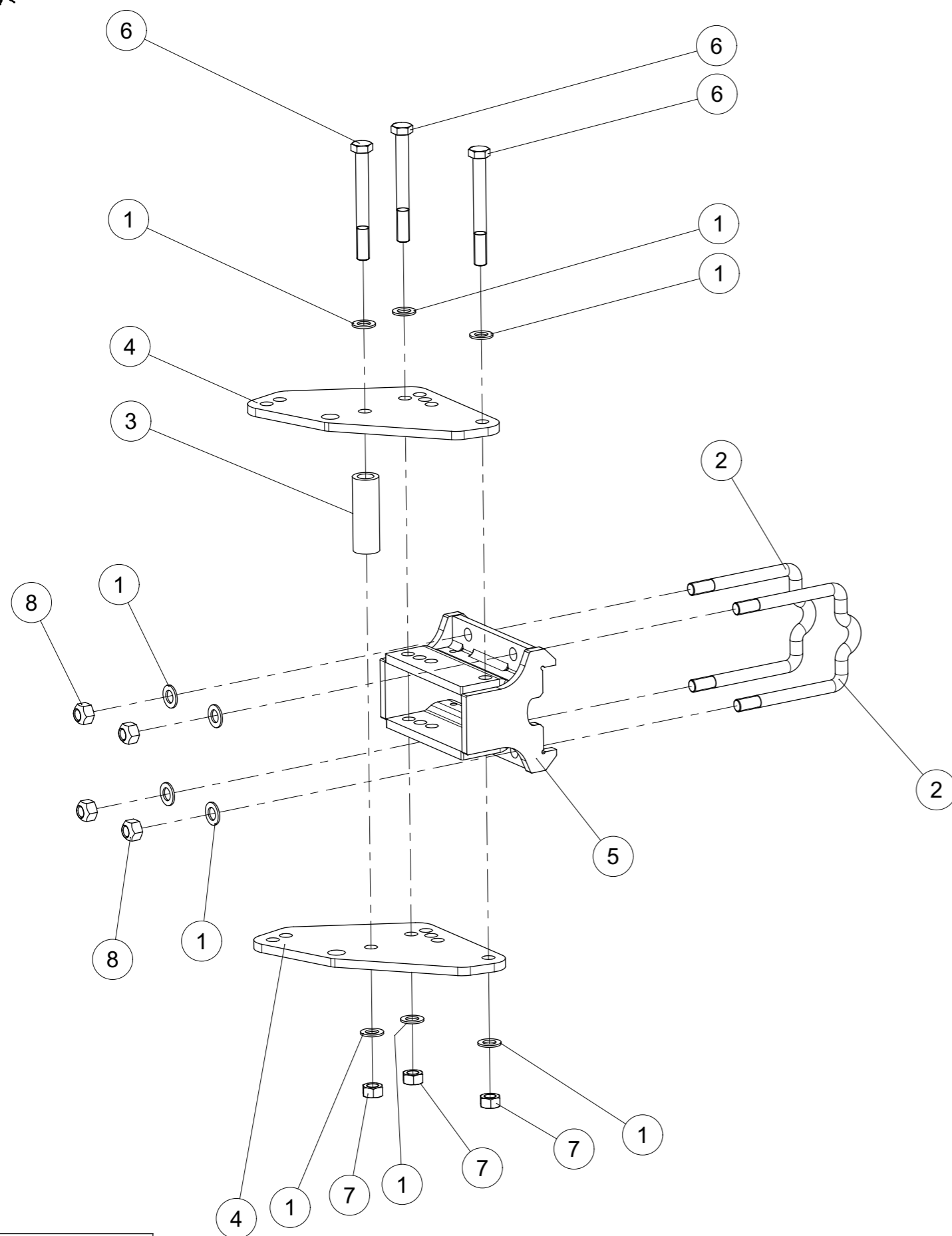
Tastradhalter 140 kpl.

Index	Quantite	Reference	Designation
1	8	125DA21A	Rondelle A 21 ISO7089 ZNBL SCHEIBE A 21 ISO7089 VERZ.
2	2	4777.29.03	Bride MC-20 X 161 X 190 Schraubband MC-20 X 161 X 190
3	1	4788.35.01	Support roue de terrage Tastradanlenkung
4	1	4789.19.01	Support de roue 140 Stützradhalter 140
5	2	931D20180PA	Vis H M20 x 180 ZNBL 8.8 Hex. Schraube M20 x 180 Verzinkt 8.8
6	2	934D20PA	Ecrou std H M20 - pas 250 Zingue Mutter std H M20 Verzinkt 8.8
7	4	980DV20PA	Ecrou M20 ZNBL 8.8 Sicherungsmutter M20 Verzinkt 8.8





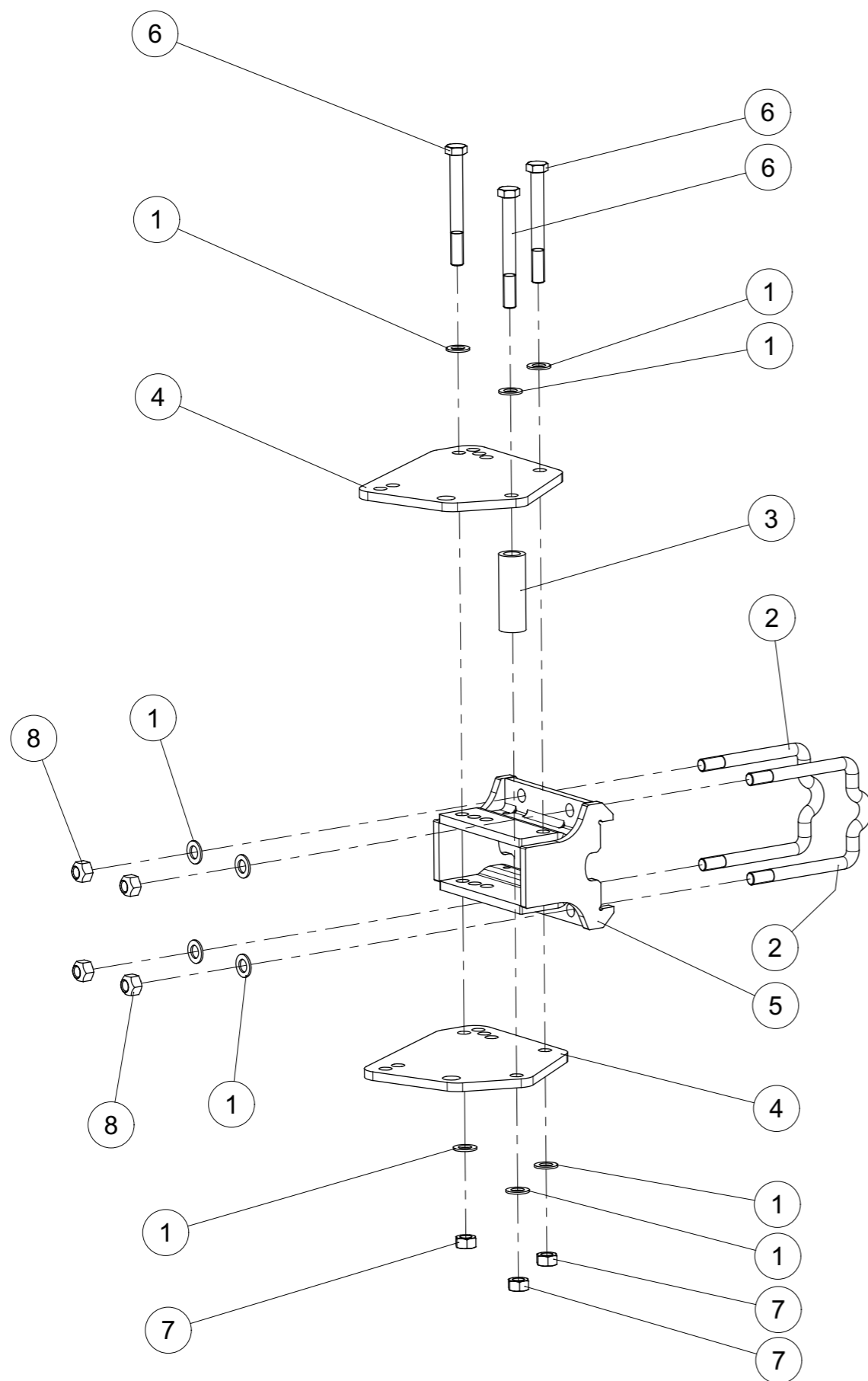
Support roue combinée cpl.
Kombiradhalter 140 kpl.



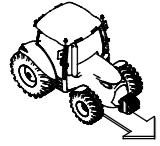
Index	Quantite	Reference	Designation
1	10	125DA21A	Rondelle A 21 ISO7089 ZNBL SCHEIBE A 21 ISO7089 VERZ.
2	2	4777.29.03	Bride MC-20 X 161 X 190 Schraubband MC-20 X 161 X 190
3	1	4788.21.06	Entretoise 42.4/23.9x123 Distanzrohr 42.4/23.9x123
4	2	4788.21.12	Support roue combi Kombiradanlenkung
5	1	4789.19.01	Support de roue 140 Stützradhalter 140
6	3	931D20180PA	Vis H M20 x 180 ZNBL 8.8 Hex. Schraube M20 x 180 Verzinkt 8.8
7	3	934D20PA	Ecrou std H M20 - pas 250 Zingue Mutter std H M20 Verzinkt 8.8
8	4	980DV20PA	Ecrou M20 ZNBL 8.8 Sicherungsmutter M20 Verzinkt 8.8



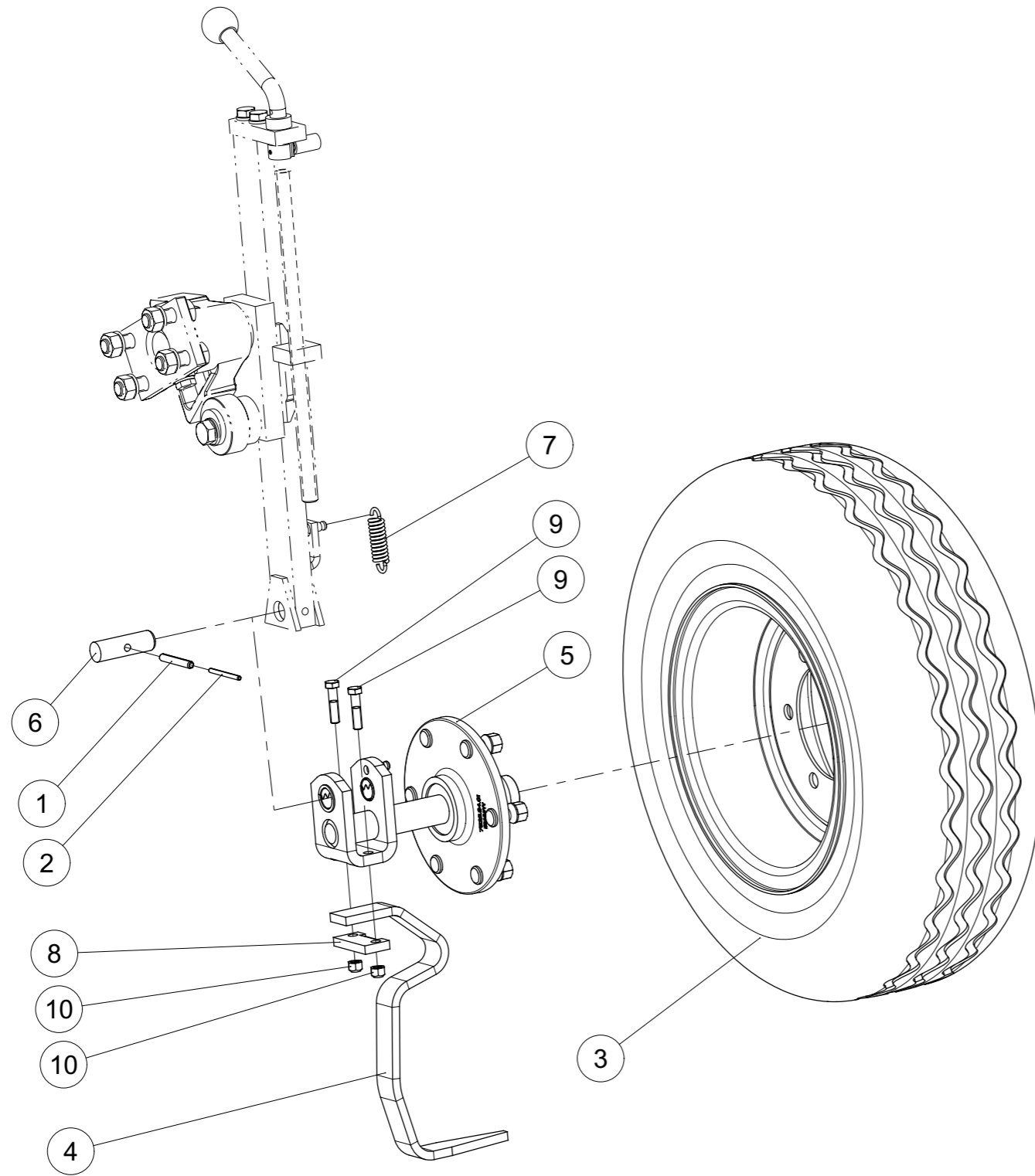
Support roue combinée hyd. 140
Kombiradhalter für Tiefenverstellung hyd. 140



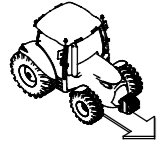
Index	Quantite	Reference	Designation
1	10	125DA21A	Rondelle A 21 ISO7089 ZNBL SCHEIBE A 21 ISO7089 VERZ.
2	2	4777.29.03	Bride MC-20 X 161 X 190 Schraubband MC-20 X 161 X 190
3	1	4788.21.06	Entretoise 42.4/23.9x123 Distanzrohr 42.4/23.9x123
4	2	4788.21.16	Support roue combi Kombiradanlenkung vergütet
5	1	4789.19.01	Support de roue 140 Stützradhalter 140
6	3	931D20180PA	Vis H M20 x 180 ZNBL 8.8 Hex. Schraube M20 x 180 Verzinkt 8.8
7	3	934D20PA	Ecrou std H M20 - pas 250 Zingue Mutter std H M20 Verzinkt 8.8
8	4	980DV20PA	Ecrou M20 ZNBL 8.8 Sicherungsmutter M20 Verzinkt 8.8



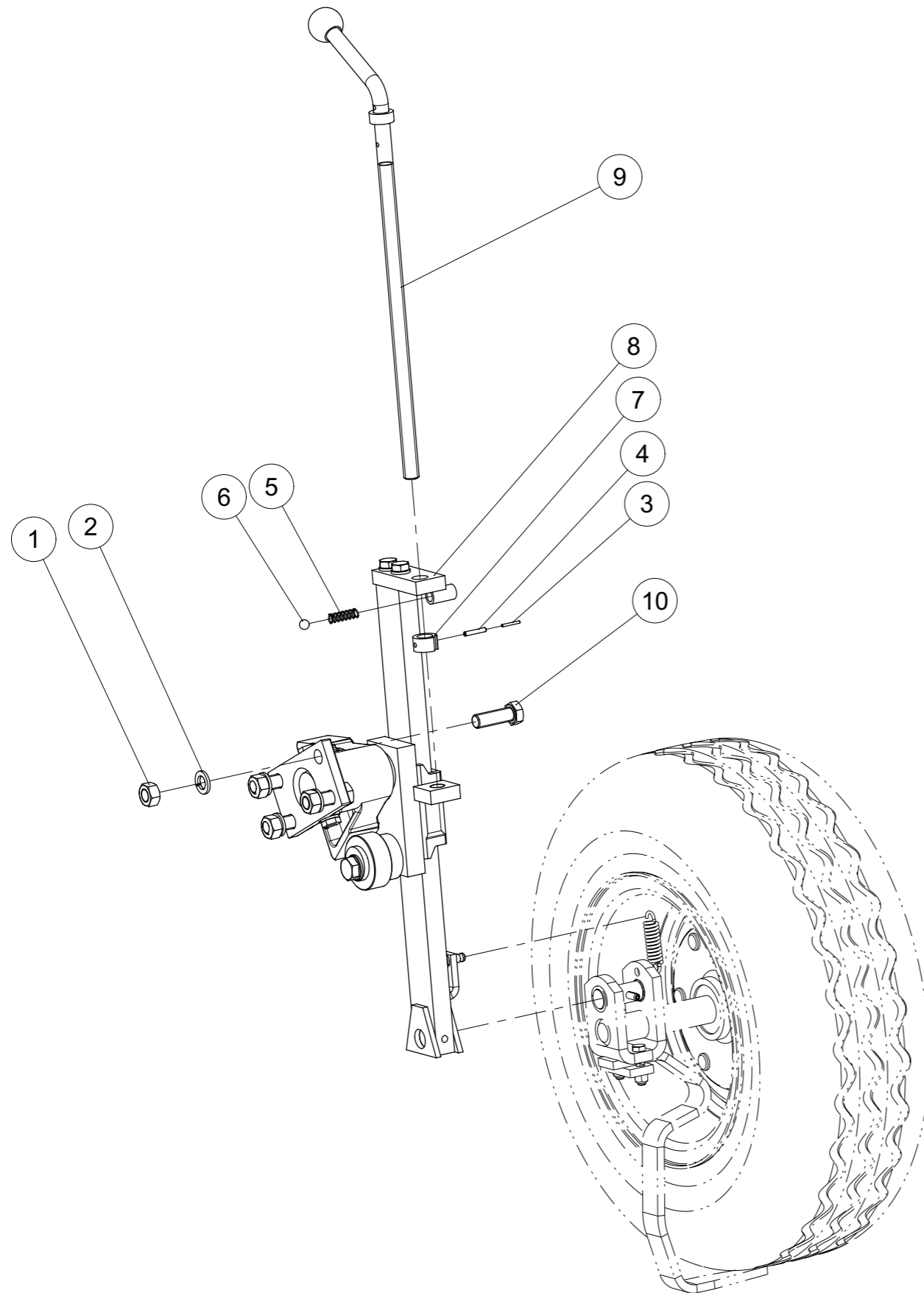
Roue de jauge PS 5
Pendelstuetzrad PS 5-13EB KPL.



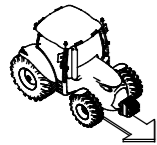
Pos. / Index	Stck. / Qty	Reference	Benennung / Designation
1	1	1481D1075A	Goupille elastique 10 X 75 ISO8752 Z SPANNSTIFT 10 X 75 ISO8752 VERZ.
2	1	1481D675A	Goupille elastique 6 X 75 ISO8752 Z SPANNSTIFT 6 X 75 ISO8752 VERZ.
3	1	4356.36.01	Roue 10.0/75-15.3 AW 10PR cpl. Rad 10.0/75-15.3 AW 10PR kpl.
4	1	7513.41.01	Décrottoir pour 10.0/75-15 Astreifer für 10.0/75-15 Verg.
5	1	7513.46.03	Axe 10.0/75-15 cpl. Schwenkachse 10.0/75-15 kpl.
6	1	7518.20.02	Axe Schwenkbolzen
7	1	7518.20.03	Ressort de traction Zugfeder CF-178
8	1	7522.27.04	Platine serrage decrottoir Klemme verg.
9	2	931D1250PA	Vis H M12 x 50 ZNBL 8.8 Hex. Schraube M12 x 50 Verzinkt 8.8
10	2	980DV12PA	Ecrou M12 ZNBL 8.8 Sicherungsmutter M12 Verzinkt 8.8



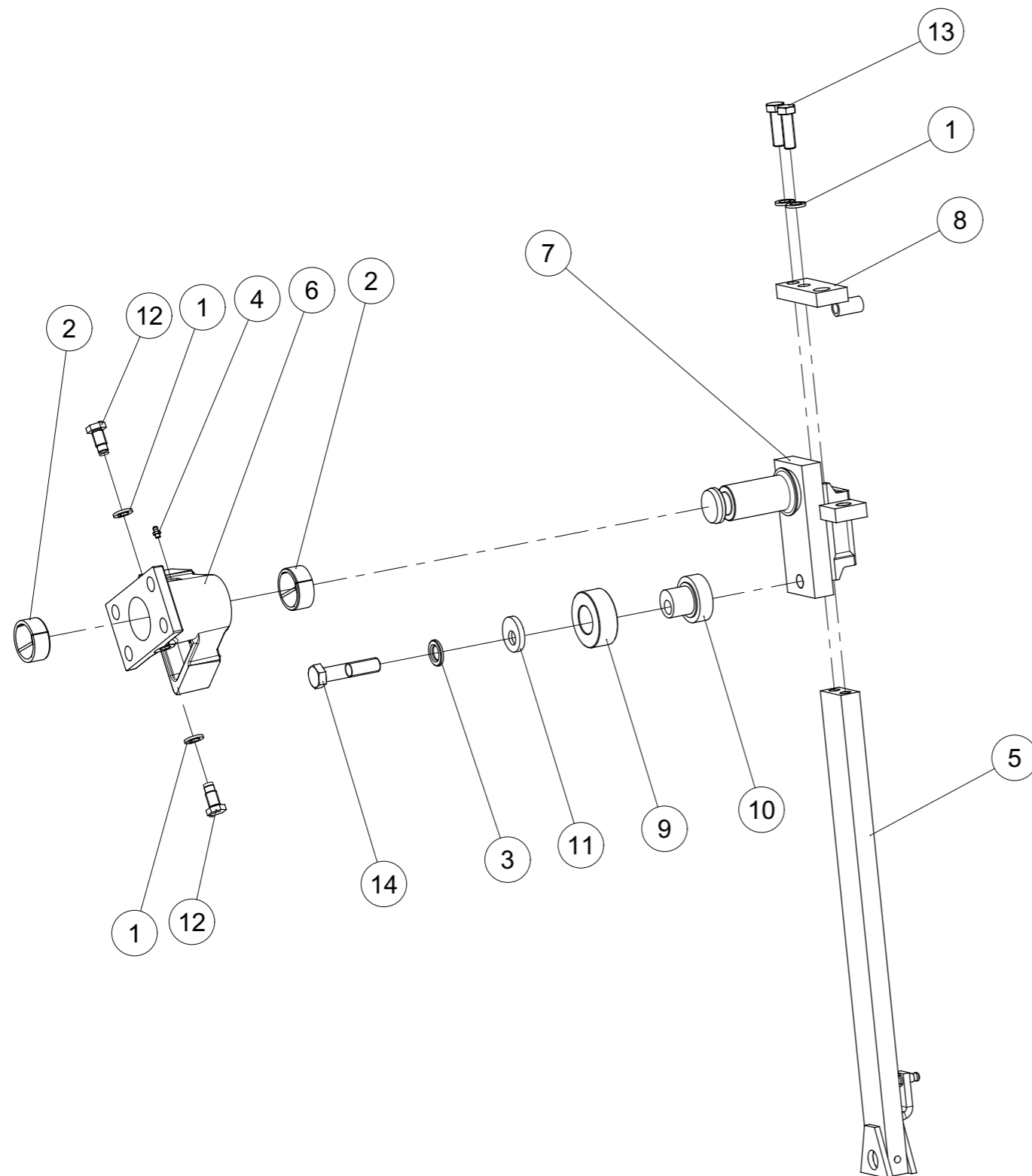
Roue de jauge PS 5
Pendelstuetzrad PS 5-13EB KPL.



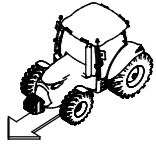
Index	Quantite	Reference	Designation
1	4	10 654	Ecrou HU M20 - 10 ZNBL Mutter HU M20 - 10 ZNBL
2	4	127DB20A	Rondelle grower B 20 DIN127 Zinguée Federring B 20 DIN127 Z
3	1	1481D3.530A	Goupille elastique 3,5 X 30 ISO8752 Z SPANNSTIFT 3,5 X 30 ISO8752 VERZ.
4	1	1481D636A	Goupille elastique 6 X 36 ISO8752 Z SPANNSTIFT 6 X 36 ISO8752 VERZ.
5	1	4716.12.00	Ressort de compression DF80 Druckfeder DF80-verz.
6	1	4716.36.00	Bille Kugel D14 (RB-14/III)
7	1	7509.00.04	Bague Stossring
8	1	7513.47.01	Roue de terrage PS 5 monté Pendelstützrad PS 5 vormontiert
9	1	7518.06.00	Broche de réglage cpl. Tiefenstellspindel kpl.
10	4	961D201560NA	Vis M20x1,5x60 ISO8676-10.9 Z 6KTS M20x1,5x60 ISO8676-10.9 Z



Roue de terrage PS 5 monté
Pendelstützrad PS 5 vormontiert

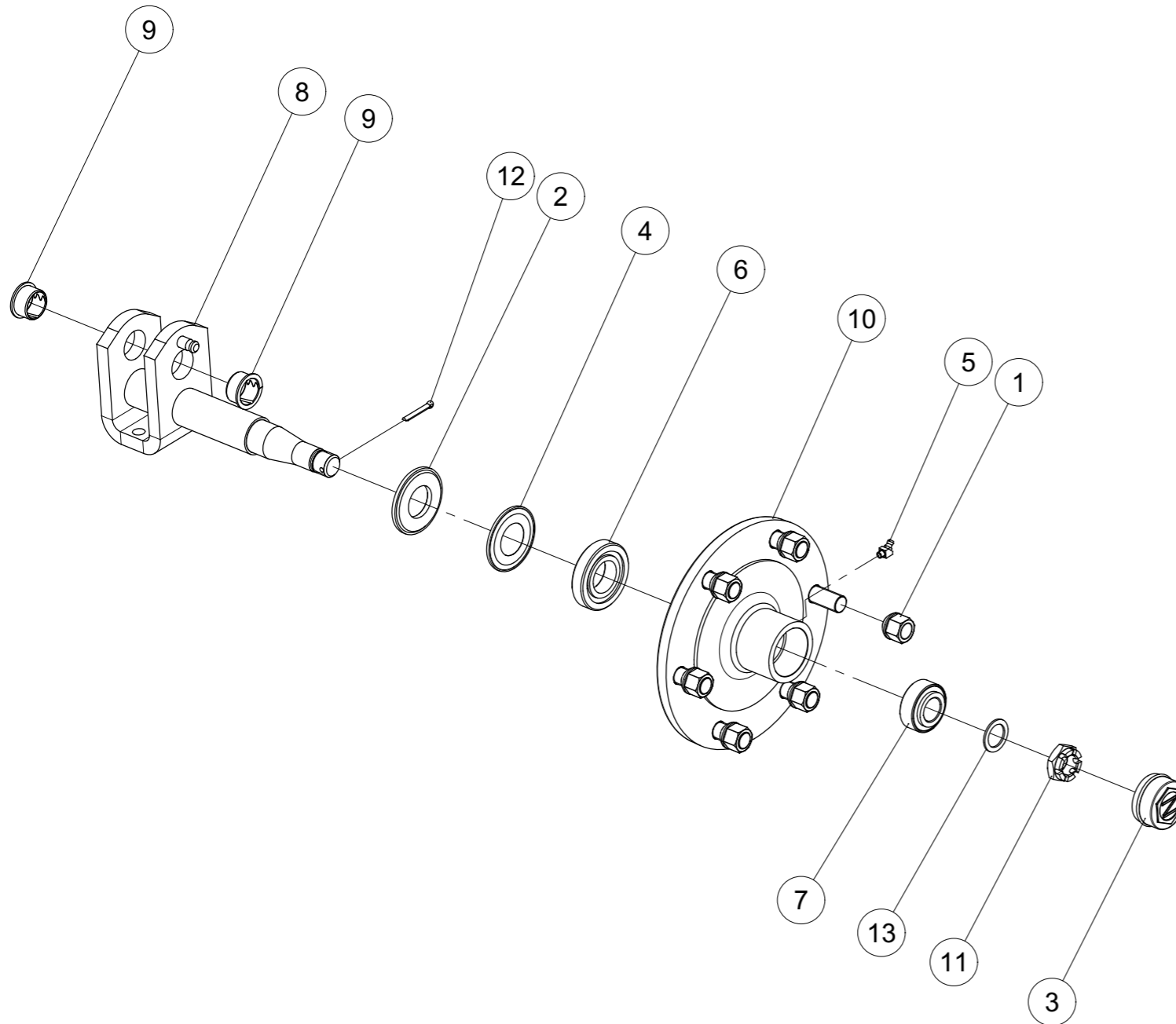


Index	Quantite	Reference	Designation
1	4	127DB16A	Rondelle grower B 16 DIN127 Zinguée Federring B 16 DIN127 Z
2	2	4770.36.03	Bagues acier Ø 60 x 50 x 25 Einspannbuchse E 60 x 50 x 25 F3 Spez.
3	1	6916D21A	Rondelle 21 Z Scheibe 21 Z
4	1	71412DA81	Graisseur H1-M 8x1 -180 SCHMIERNIPPEL H1-M 8x1 -180
5	1	7513.25.01	Tige de roue Stützradstiel
6	1	7513.35.00	Moyeu basculeur Pendelgehäuse
7	1	7513.36.01	Axe baculeur Pendelachse
8	1	7513.43.01	Plaque à visser Spindelhalter
9	1	7523.26.00	Limiteur Anschlagpuffer
10	1	7523.27.00	Limiteur Anschlag
11	1	7523.28.00	Rondelle D20,25/50 Scheibe D20,25/50
12	2	7523.29.00	Vis de réglage Stellschraube
13	2	933D1650PA	Vis H M16x50 ISO4017-8.8 ZNBL hex. Schraube M16x50 ISO4017-8.8 verzinkt
14	1	960D201590NA	Vis hex. M20x1.5x90 ZNBL 10.9 6KTS M20x1.5x90 Verzinkt 10.9



Axe 10.0/75-15 cpl.
Schwenkachse 10.0/75-15 kpl.

Index	Quantite	Reference	Designation
1	6	4349.34.02	Ecrou de goujon M18x1.50 Kugelbundmutter M18x1.50
2	1	6330.00.02	Rondelle D35/73 Scheibe D35/73
3	1	6330.00.06	Chapeau de roue Radkappe
4	1	6330.00.07	Joint Nylos 30207 AV Nilos Ring 30207 AV
5	1	71412DB81	Graisseur H2-M 8x1 - 45 SCHMIERNIPPEL H2-M 8x1 - 45
6	1	720D30207	Roulement à rx conique-720 30207 K.Rollenlager-720 30207
7	1	720D33205	Roulement à rx conique-720 33205 K.Rollenlager-720 33205
8	1	7513.45.01	Axe long Schwenkachse lang geschw.
9	2	7513.45.08	Bagues acier Ø 38/32 x 28 x 19 Einspannbuchse E 38/32 x 28 x 19 F3 Spez.
10	1	7522.34.11	Moyeu 6trs Nabe 6-161-205 M.Riffelbolzen mont
11	1	937D2415P	Ecrou à creneaux M24x1,5 8.8 KRONENMUTTER M24x1,5 DIN937-8.8
12	1	94D532	Goupille fendue 5x 32 Splint 5x 32
13	1	988DS2535	Rondelle S 25x 35 DIN988 STUETZSCHEIBEN S 25x 35 DIN988

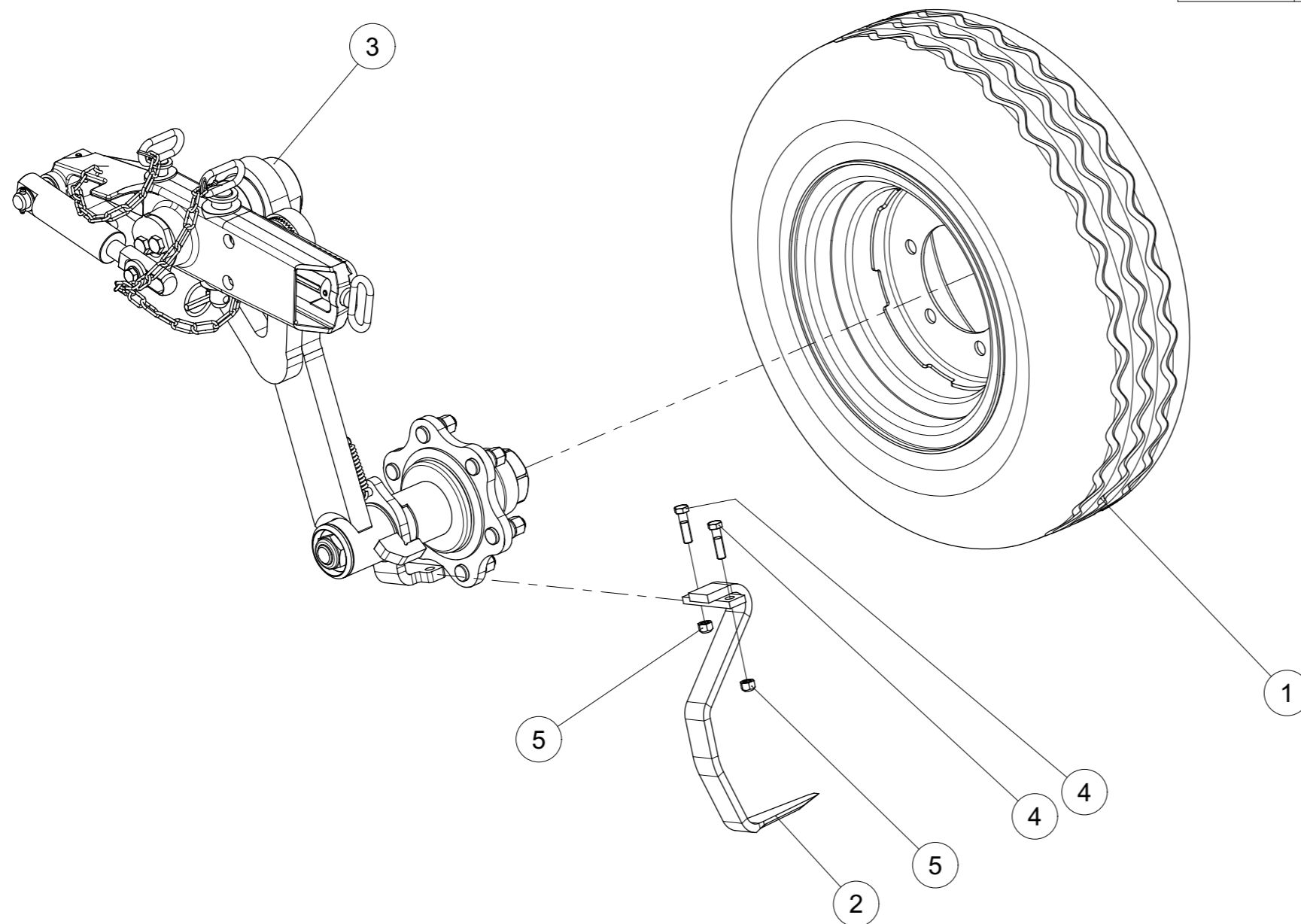




Roue de terrage PS30M 10.0/75-15 cpl.

Pendelstützrad PS30M 10.0/75-15 kpl.

Index	Quantite	Reference	Designation
1	1	4356.36.01	Roue 10.0/75-15.3 AW 1OPR cpl. Rad 10.0/75-15.3 AW 1OPR kpl.
2	1	7513.49.17	Décrottoir pour roue 10.0/75-15 Abstreifer für Reifen 10.0/75-15
3	1	7513.49.21	Roue de terrage PS30M monté Pendelstützrad PS30M montiert
4	2	931D1245M	Vis H M12 x 45 Noire 12.9 Hex. Schraube M12 x 45 Blank 12.9
5	2	980DV12M	Ecrou M12 Noir 12.9 Sicherungsmutter M12 Blank 12.9

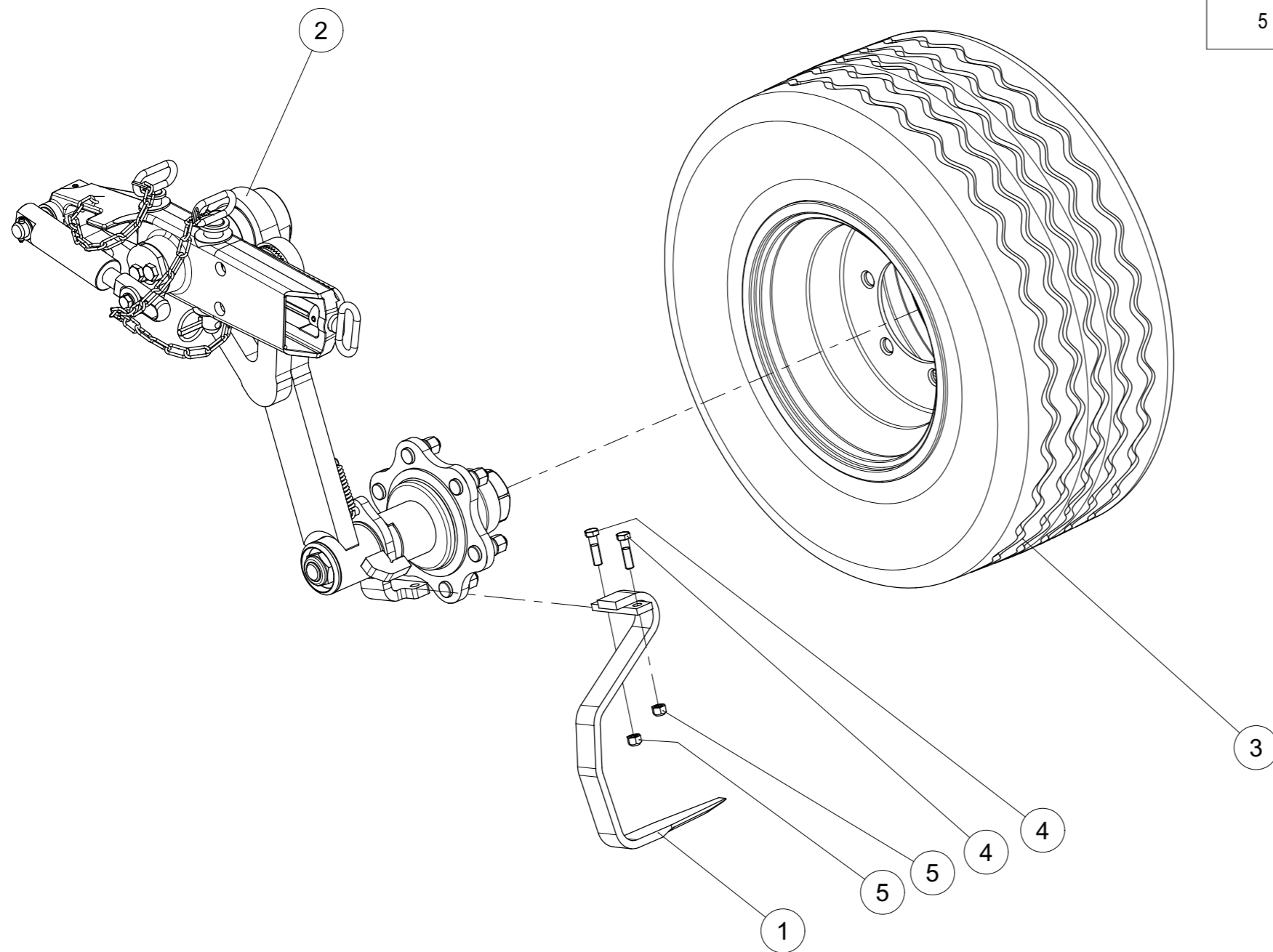




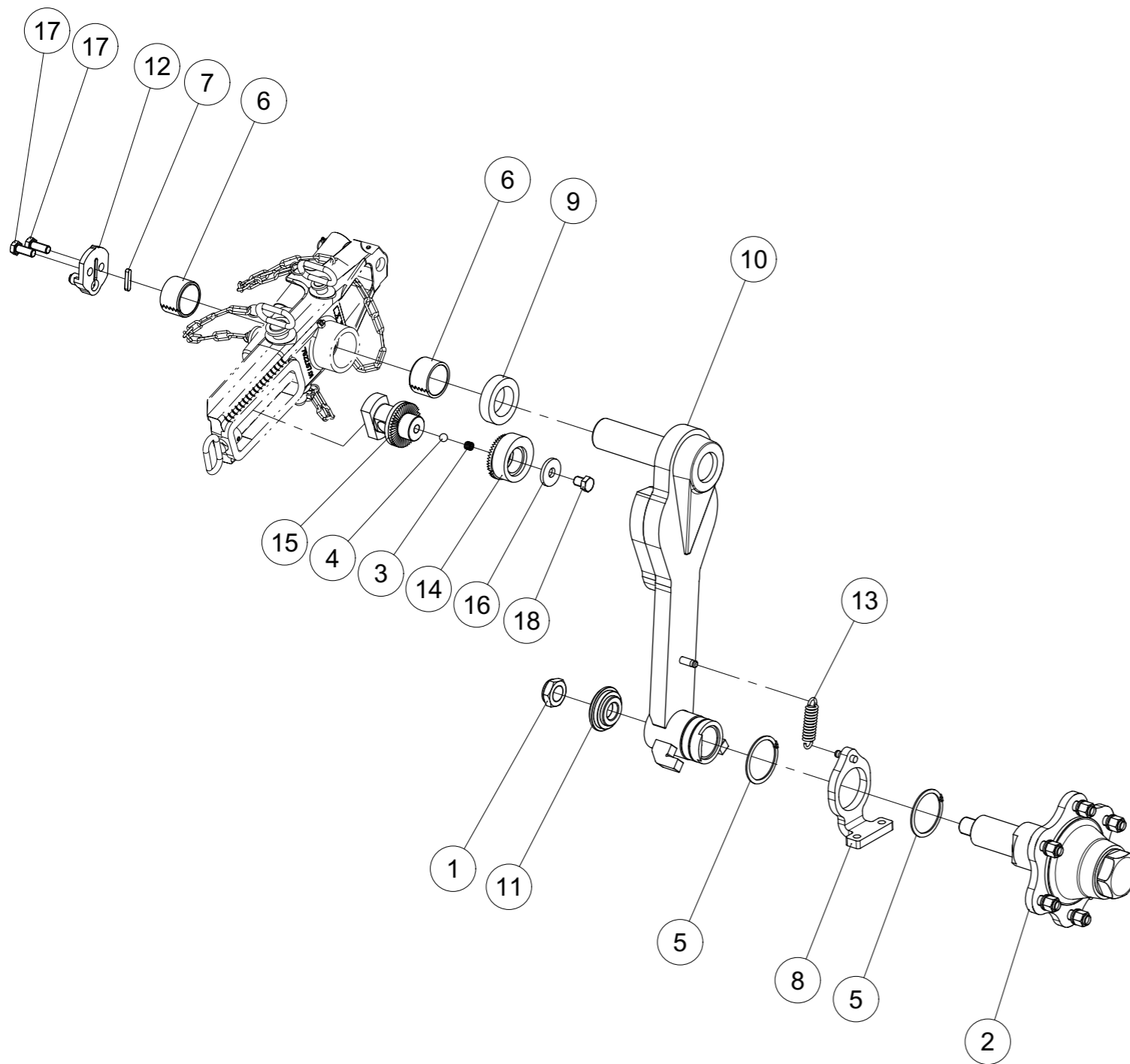
Roue de terrage PS30M (13.0/55-16) cpl.

Pendelstützrad PS30M (13.0/55-16) kpl.

Index	Quantite	Reference	Designation
1	1	7513.49.15	Grattoir pour roue 340/55-16 Abstreifer f. Reifen 340/55-16 geschw.
2	1	7513.49.21	Roue de terrage PS30M monté Pendelstützrad PS30M montiert
3	1	7522.46.11	Roue 340/55-16 AW TL 140 A8 6L ET O Rad 340/55-16 AW TL 140 A8 6L ET O
4	2	931D1245M	Vis H M12 x 45 Noire 12.9 Hex. Schraube M12 x 45 Blank 12.9
5	2	980DV12M	Ecrou M12 Noir 12.9 Sicherungsmutter M12 Blank 12.9



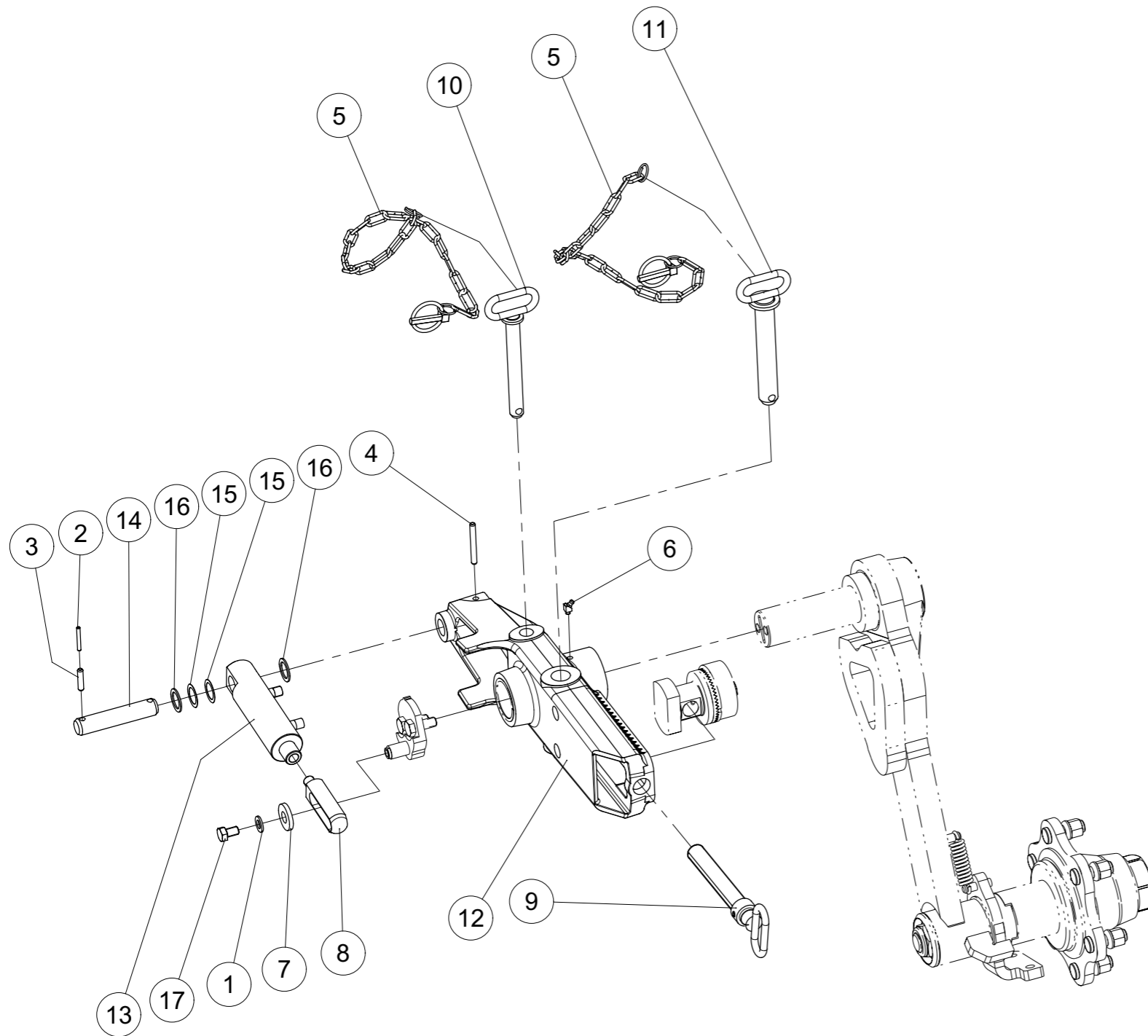
Roue de terrage PS30M monté
Pendelstützrad PS30M montiert



Index	Quantite	Reference	Designation
1	1	1 233 267	Ecrou frein usine H M30, pas 2.00 ep. : 20 mm Stoppmutter H M30x2.00, Dicke 20mm
2	1	199 201	Moyeu demontable 6 trous Nabe 6 loch abnehmbar
3	1	4716.12.00	Ressort de compression Druckfeder DF80-verz.
4	1	4716.36.00	Bille Kugel D14 (RB-14/III)
5	2	471D782.5	Goupille elastique 78x3 DIN471 SICHERUNGSRING 78x3 DIN471
6	2	4771.14.02	Bagues acier Ø 65 x 55 x 40 Präzisions-Einspannbuchse E65x55x40 F3 Spez.
7	1	6885DA8740	Clavette Passfeder A 8x7x40
8	1	7513.49.05	Grattoir titulaire Abstreiferhalter geschw.
9	1	7513.49.08	Bague d'espacement D85/55 x 21 Distanzring D85/55 x 21
10	1	7513.49.10	Tige Stiel verg. geschw.
11	1	7513.49.13	Bague Klemmring
12	1	7513.49.39	bouchon excentrique Kurbel
13	1	7518.20.03	Ressort de traction Zugfeder CF-178
14	1	7522.06.00	Excentrique Exzenter geschw.
15	1	7522.28.00	Ecrou de manivelle Spindelmutter geschw.
16	1	7522.63.09	Rondelle Scheibe D17/50
17	2	961D141535NA	Vis M14x1,5x35 - 10.9 Z 6KTS M14x1,5x35 - 10.9 Z
18	1	961D161520PA	Vis M16X1,5x20 - 8.8 Z 6KTS M16X1,5x20 - 8.8 Z



Roue de terrage PS30M monté
Pendelstützrad PS30M montiert

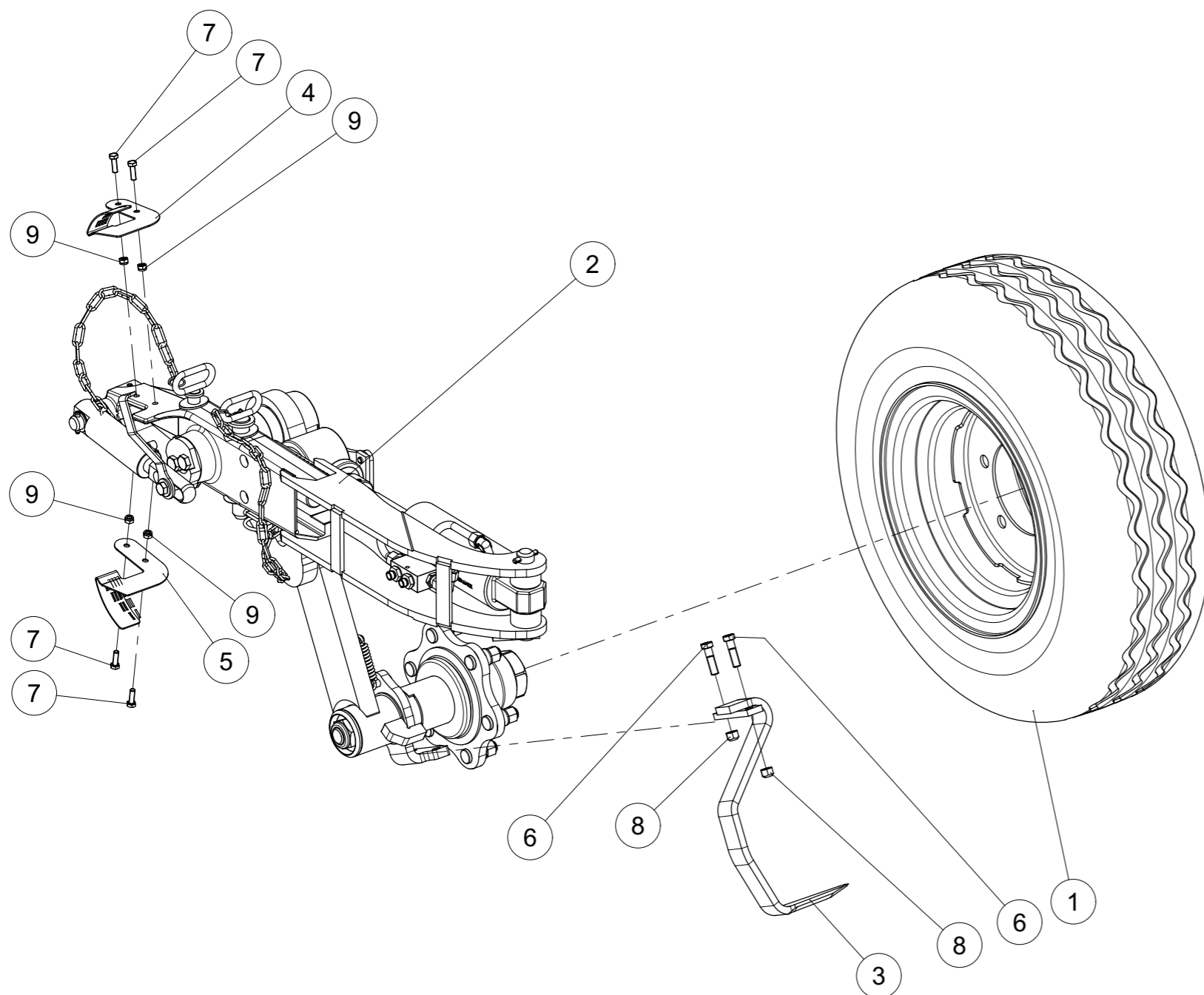


Index	Quantite	Reference	Designation
1	1	125DA13A	Rondelle A 13 ISO7089 ZNBL SCHEIBE A 13 ISO7089 VERZ.
2	1	1481D540A	Goupille elastique 5 X 40 ISO8752 Z SPANNSTIFT 5 X 40 ISO8752 VERZ.
3	1	1481D836	Goupille elastique 8 X 36 ISO8752 SPANNSTIFT 8 X 36 ISO8752
4	1	1481D870A	Goupille elastique 8 X 70 ISO8752 Z SPANNSTIFT 8 X 70 ISO8752 VERZ.
5	2	6344.40.02	Chaine de securité Sicherungskette Kat. 2
6	1	71412DBS81	Graisseur H2a-M 8x1 -45 SCHMIERNIPPEL H2a-M 8x1 -45
7	1	7349D17A	Rondelle 17 DIN7349 Z SCHEIBE 17 DIN7349 verzinkt
8	1	7513.49.26	Guidage Kulissenfuehrung verg.
9	1	7522.07.00	Manivelle Spindel mont.
10	1	7522.10.00	Axe Steckbolzen D20-157 geschw.
11	1	7522.38.02	Axe Steckbolzen D28-160 verg. geschw.
12	1	7522.67.01	Console Konsole verg.
13	1	8171.09.03	Verin cpl. Zylinder 40/25/45 mont.
14	1	8413.35.01	Axe D25-107 Bolzen D25-107 verz.
15	2	988D25350.5	Rondelle 25x 35x0,5 DIN988 PASSSCHEIBEN 25x 35x0,5 DIN988
16	2	988DS2535	Rondelle S 25x 35 DIN988 STUETZSCHEIBEN S 25x 35 DIN988
17	1	VI 41 02	Vis H M12x 20 - 8.8 ZNBL Schraube TH M12x 20 - 8.8 ZNBL



Roue de terrage PS30 hyd. (10.0/75-15) cpl.

Pendelstützrad PS30 hyd. (10.0/75-15) kpl.

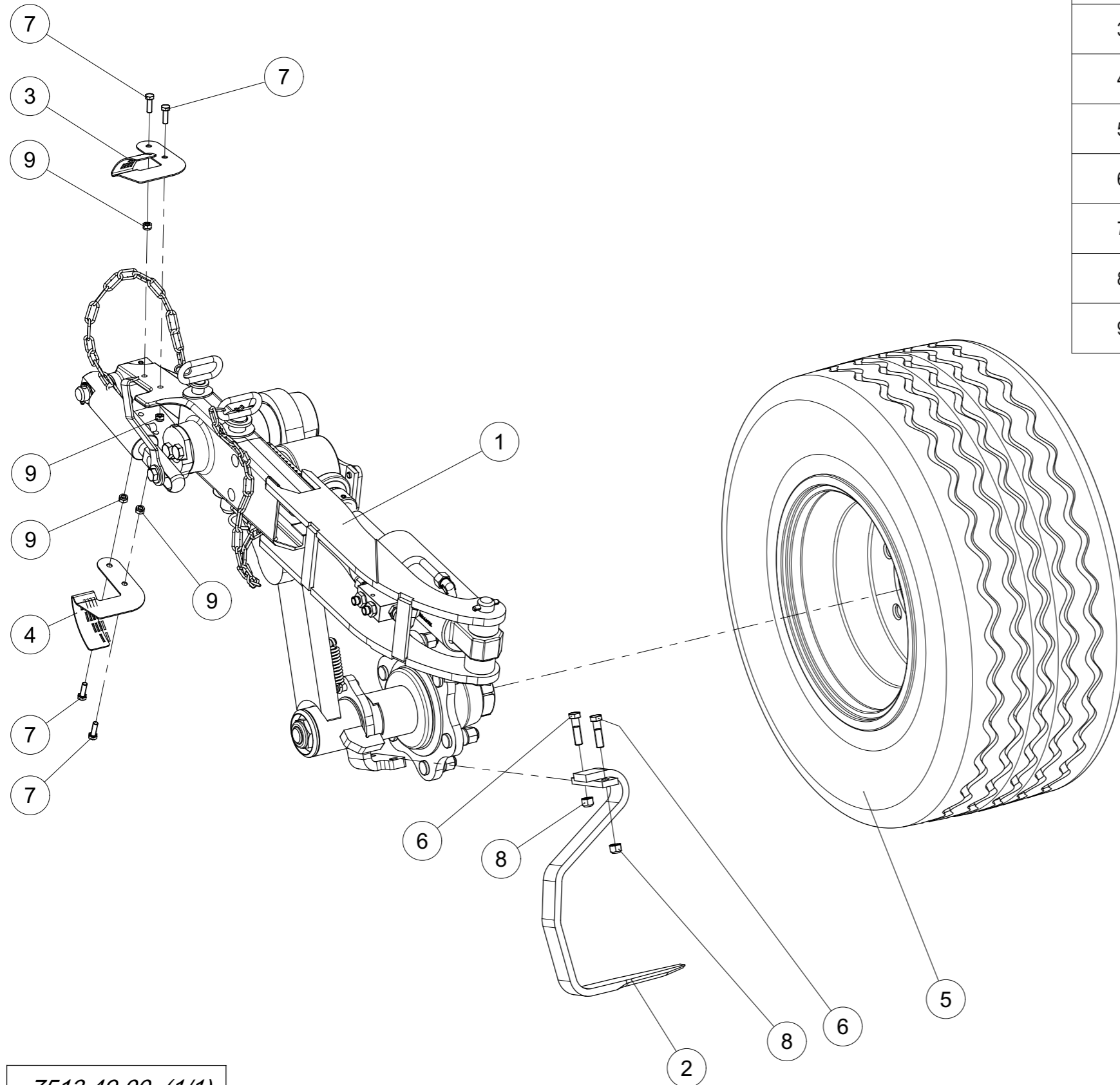


Index	Quantite	Reference	Designation
1	1	4356.36.01	Roue 10.0/75-15.3 AW 10PR cpl. Rad 10.0/75-15.3 AW 10PR kpl.
2	1	7513.49.01	Roue de terrage PS30 hyd. monté Pendelstützrad PS30 hyd. montiert
3	1	7513.49.17	Décrottoir pour roue 10.0/75-15 Abstreifer für Reifen 10.0/75-15
4	1	7513.49.41	Feuille d'échelle dessous Anzeigblech unten
5	1	7513.49.42	Feuille d'échelle au-dessus Anzeigblech oben
6	2	931D1245M	Vis H M12 x 45 Noire 12.9 Hex. Schraube M12 x 45 Blank 12.9
7	4	933D825PA	Vis H M8x25 ISO4017-8.8 ZNBL hex. Schraube M8x25 ISO4017-8.8 verzinkt
8	2	980DV12M	Ecrou M12 Noir 12.9 Sicherungsmutter M12 Blank 12.9
9	4	985D8PA	Ecrou HFR M8 ISO10511-8 Z SICHM. M8 ISO10511-8 Z



Roue de terrage PS30 hydr. 13.0/55-16 cpl.

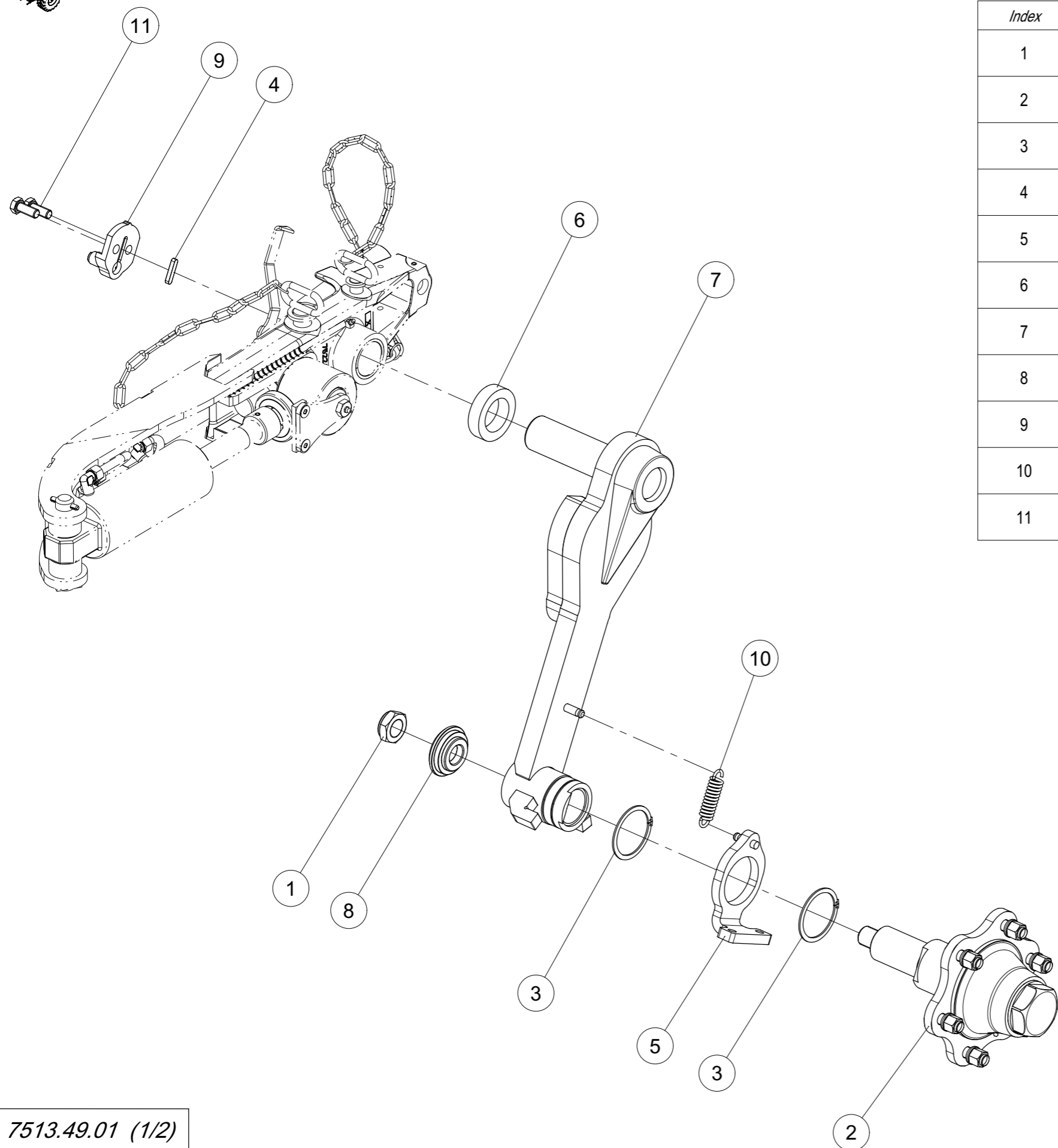
Pendelstützrad PS30 hydr. 13.0/55-16 kpl.



Index	Quantite	Reference	Designation
1	1	7513.49.01	Roue de terrage PS30 hyd. monté Pendelstützrad PS30 hyd. montiert
2	1	7513.49.15	Grattoir pour roue 340/55-16 Abstreifer f. Reifen 340/55-16 geschw.
3	1	7513.49.41	Feuille d'échelle dessous Anzeigeblech unten
4	1	7513.49.42	Feuille d'échelle au-dessus Anzeigeblech oben
5	1	7522.46.11	Roue 340/55-16 AW TL 140 A8 6L ET 0 Rad 340/55-16 AW TL 140 A8 6L ET 0
6	2	931D1245M	Vis H M12 x 45 Noire 12.9 Hex. Schraube M12 x 45 Blank 12.9
7	4	933D825PA	Vis H M8x25 ISO4017-8.8 ZNBL hex. Schraube M8x25 ISO4017-8.8 verzinkt
8	2	980DV12M	Ecrou M12 Noir 12.9 Sicherungsmutter M12 Blank 12.9
9	4	985D8PA	Ecrou HFR M8 ISO10511-8 Z SICHM. M8 ISO10511-8 Z

7513.49.00 (1/1)

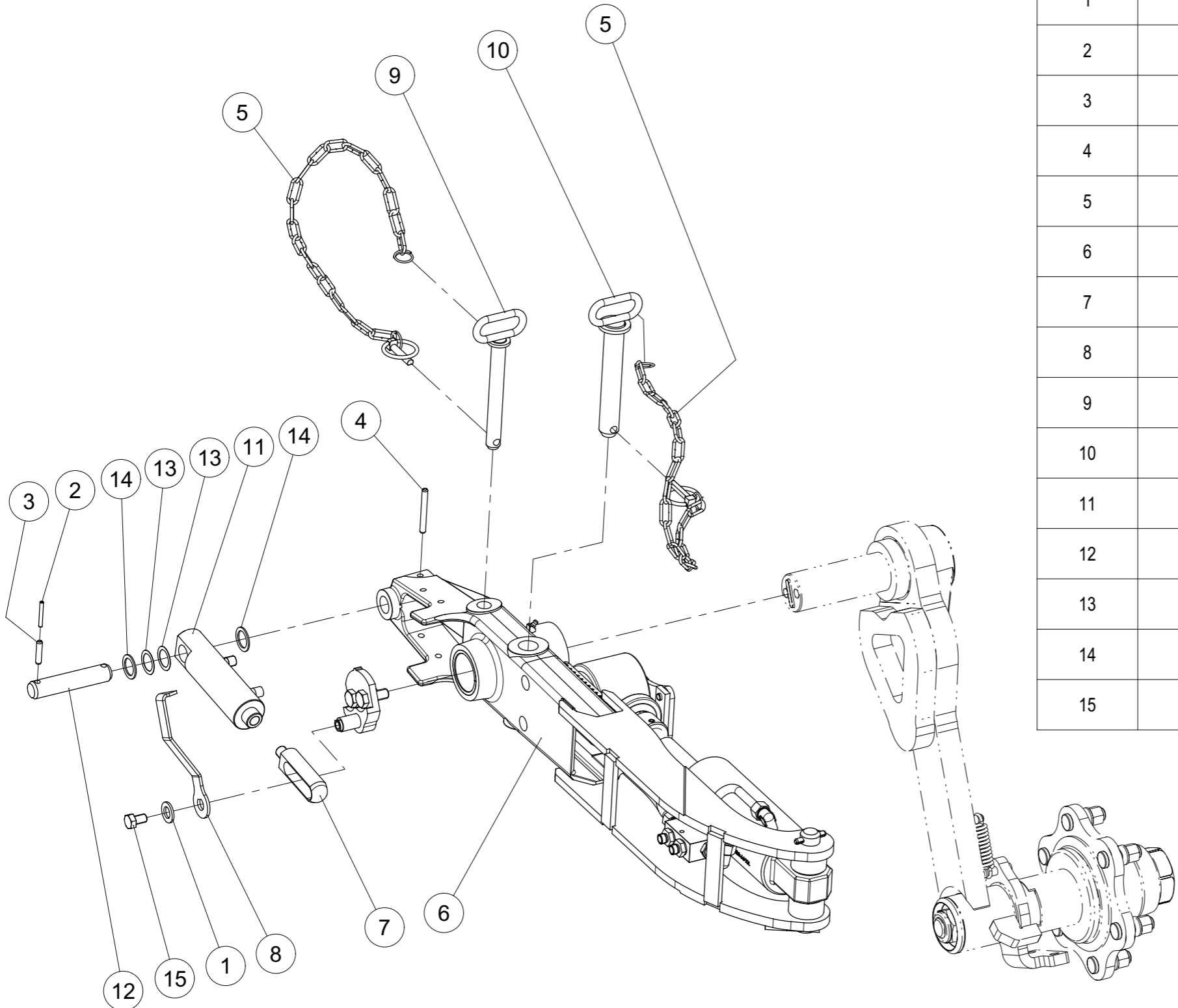
Roue de terrage PS30 hyd. monté
Pendelstützrad PS30 hyd. montiert



Index	Quantite	Reference	Designation
1	1	1 233 267	Ecrou frein usine H M30, pas 2.00 ep. : 20 mm Stoppmutter H M30x2.00, Dicke 20mm
2	1	199 201	Moyeu demontable 6 trous Nabe 6 loch abnehmbar
3	2	471D782.5	Circlip 78x2.5 DIN471 Sicherungsring 78x3 DIN471
4	1	6885DA8740	Clavette Passfeder A 8x7x40
5	1	7513.49.05	Grattoir titulaire Abstreiferhalter geschw.
6	1	7513.49.08	Bague d'espacement D85/55 x 21 Distanzring D85/55 x 21
7	1	7513.49.10	Tige Stiel verg. geschw.
8	1	7513.49.13	Bague Klemmring
9	1	7513.49.39	bouchon exentrique Kurbel
10	1	7518.20.03	Ressort de traction Zugfeder CF-178
11	2	961D141535NA	Vis M14x1,5x35 - 10.9 Z 6KTS M14x1,5x35 - 10.9 Z



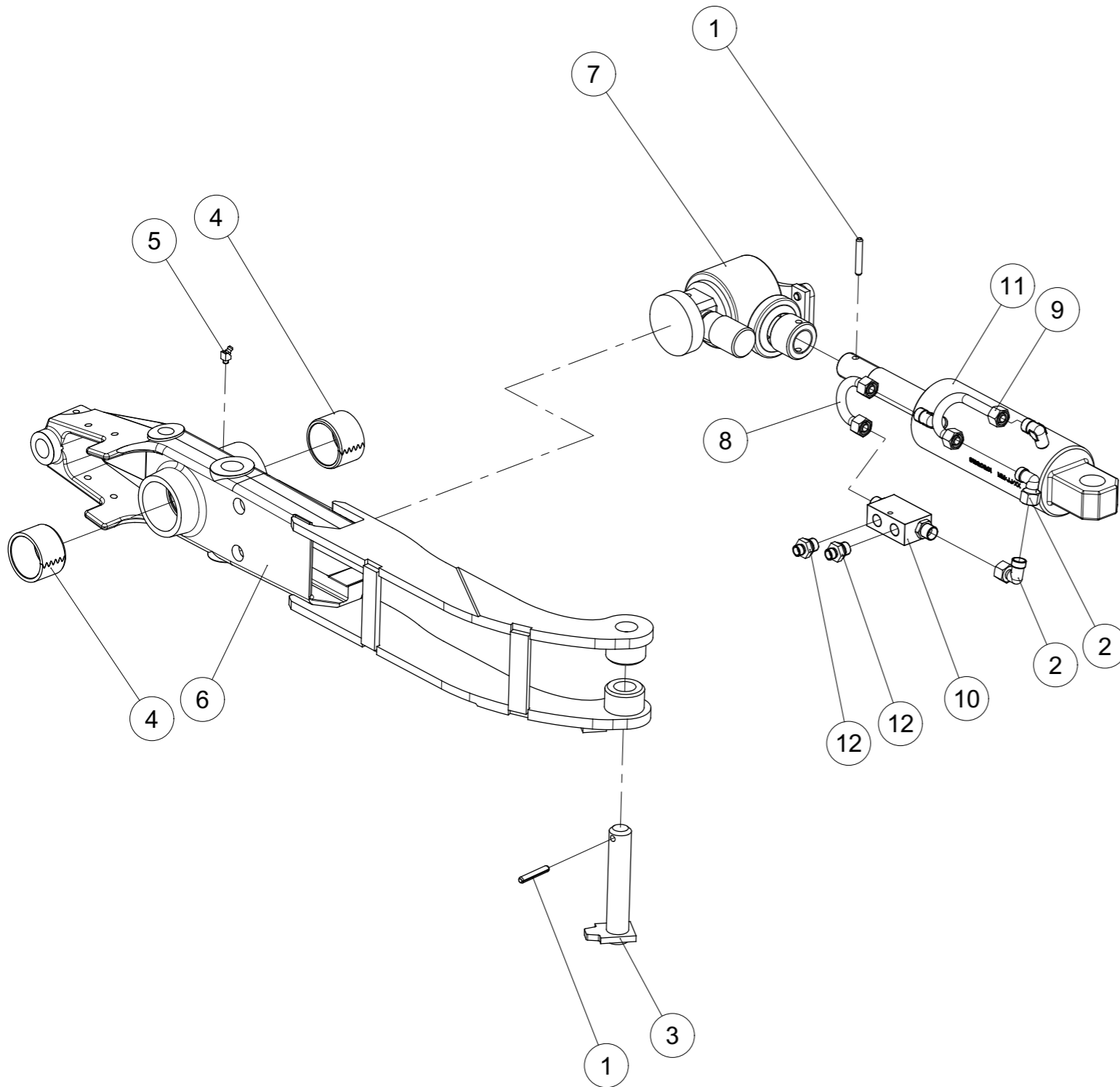
Roue de terrage PS30 hyd. monté
Pendelstützrad PS30 hyd. montiert



Index	Quantite	Reference	Designation
1	1	125DA17A	Rondelle A 17 ISO7089 Zinguée SCHEIBE A 17 ISO7089 VERZ.
2	1	1481D540A	Goupille elastique 5 X 40 ISO8752 Z SPANNSTIFT 5 X 40 ISO8752 VERZ.
3	1	1481D836	Goupille elastique 8 X 36 ISO8752 SPANNSTIFT 8 X 36 ISO8752
4	1	1481D870A	Goupille elastique 8 X 70 ISO8752 Z SPANNSTIFT 8 X 70 ISO8752 VERZ.
5	2	6344.40.02	Chaine de securité Sicherungskette Kat. 2
6	1	7513.49.02	Console pour hydr. réglage de la profondeur cpl. Konsole für hydr. Tiefenverstellung kpl.
7	1	7513.49.26	Guidage Kulissenfuehrung verg.
8	1	7513.49.40	Aiguille Anzeiger
9	1	7522.10.00	Axe Steckbolzen D20-157 geschw.
10	1	7522.38.02	Axe Steckbolzen D28-160 verg. geschw.
11	1	8171.09.03	Verin cpl. Zylinder 40/25/45 mont.
12	1	8413.35.01	Axe D25-107 Bolzen D25-107 verz.
13	2	988D25350.5	Rondelle 25x 35x0,5 DIN988 PASSSCHEIBEN 25x 35x0,5 DIN988
14	2	988DS2535	Rondelle S 25x 35 DIN988 STUETZSCHEIBEN S 25x 35 DIN988
15	1	VI 41 02	Vis H M12x 20 - 8.8 ZNBL Schraube TH M12x 20 - 8.8 ZNBL



Console pour hydr. réglage de la profondeur cpl.
Konsole für hydr. Tiefenverstellung kpl.



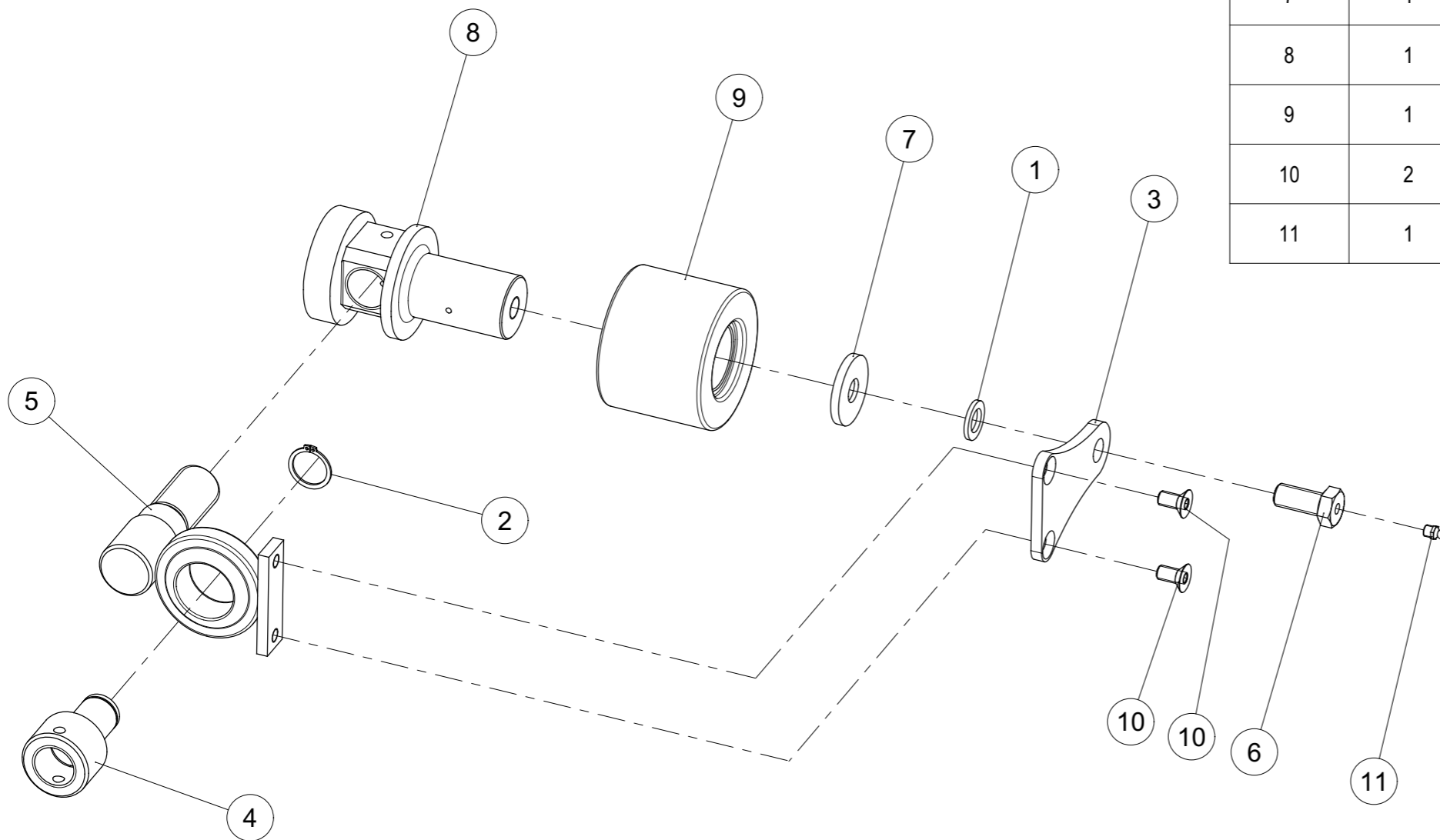
Index	Quantite	Reference	Designation
1	2	1481D850A	Goupille elastique 8 X 50 ISO8752 Z SPANNSTIFT 8 X 50 ISO8752 VERZ.
2	2	4716.52.11	Raccord coude L-12 M18x1,5 Winkelverschraubung L-12 M18x1,5
3	1	4771.11.03	Axe securité D28-133 Sicherungsbolzen D28 - 133 gs.
4	2	4771.14.02	Bagues acier Ø 65 x 55 x 40 Präzisions-Einspannbuchse E65x55x40 F3 Spez.
5	1	71412DBS81	Graisseur H2a-M 8x1 -45 SCHMIERNIPPEL H2a-M 8x1 -45
6	1	7513.49.03	Console pour hydr. réglage de la profondeur Konsole für hydr. Tiefeneinstellung geschw.
7	1	7513.49.30	Support de galet cpl. Rolle kpl. montiert
8	1	7526.25.01	Tube hydraulique monté Hydraulikrohr mont.
9	1	7526.26.01	Tube hydraulique monté Hydraulikrohr mont.
10	1	8154.24.02	Limiteur Entsp.Rückschlagventil doppeltw.
11	1	8168.06.01	Cylindre 80/35/114 cpl. Zylinder 80/35/114 montiert
12	2	8172.08.13	Raccord L M14x1,5 / G 3/8 Einschraubverschraubung L M14x1,5 / G 3/8



Support de galet cpl.

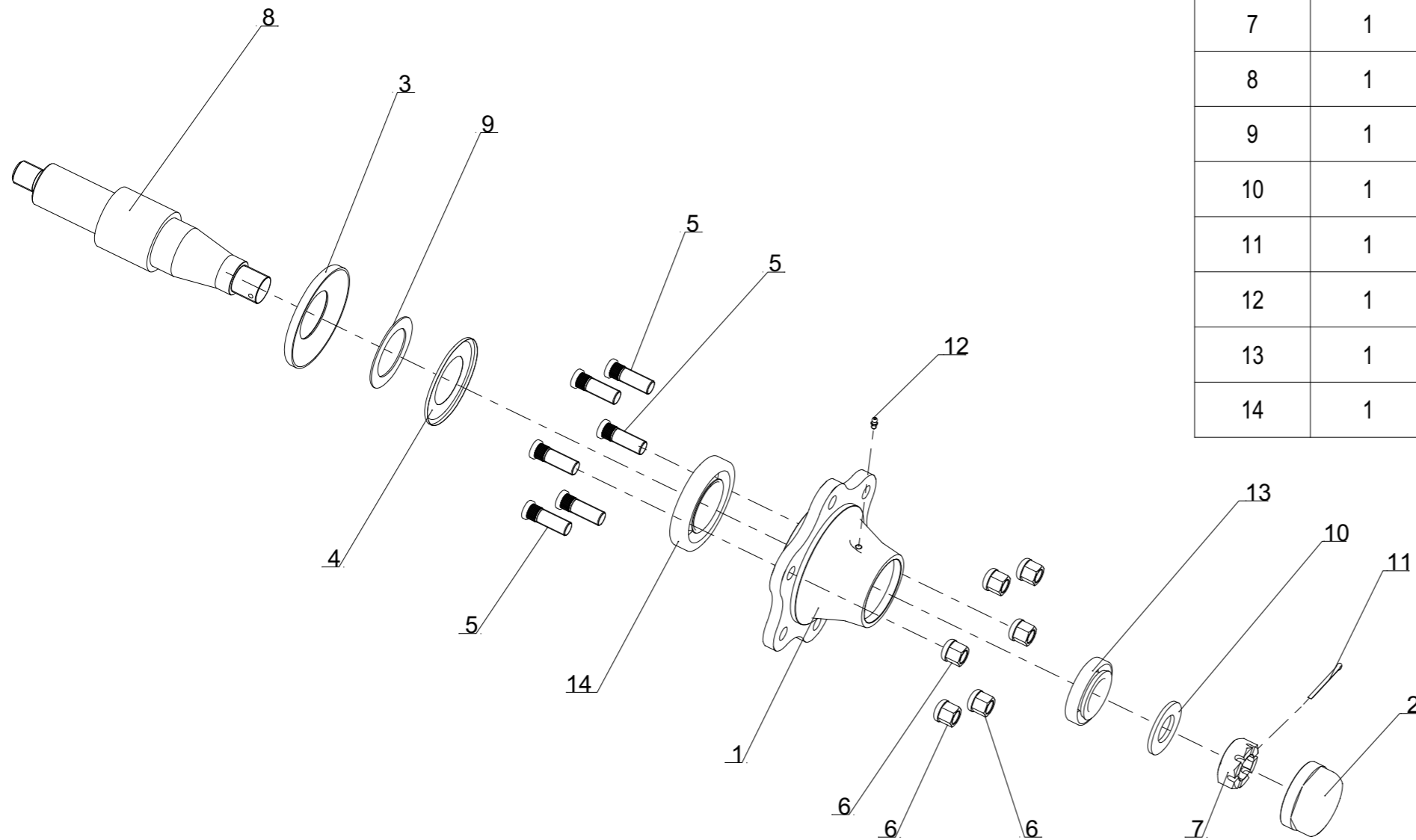
Rolle kpl. montiert

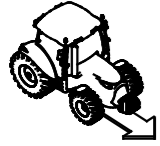
Index	Quantite	Reference	Designation
1	1	1441D17A	Rondelle 17 DIN1441 Z SCHEIBE 17 DIN1441 Z
2	1	471D281.5	Circlip 28x1,5 DIN471 Sicherungsring 28x1,5 DIN471
3	1	7513.49.31	Plaque de retenue Verbindung
4	1	7513.49.32	Siège de bille Kugelaufnahme
5	1	7513.49.35	Palier de guidage cpl. Führungslager kpl. gs.
6	1	7513.49.49	Vis de réglage Stellschraube aus 961D161535NA
7	1	7522.75.03	Rondelle D17/50 Scheibe D17/50
8	1	7522.94.01	Ecrou de manivelle Spindelmutter
9	1	7522.95.01	Rôle Rolle
10	2	7991D1020P	Vis M10x20 ISO 10642-8.8 Senkschraube M 10x20 ISO 10642-8.8
11	1	VM 214	Graisseur droit autotaraudant - M8, pas100 Gerader Schmiernippel - M8 x 100



Moyeu demontable 6 trous
Nabe 6 loch abnehmbar

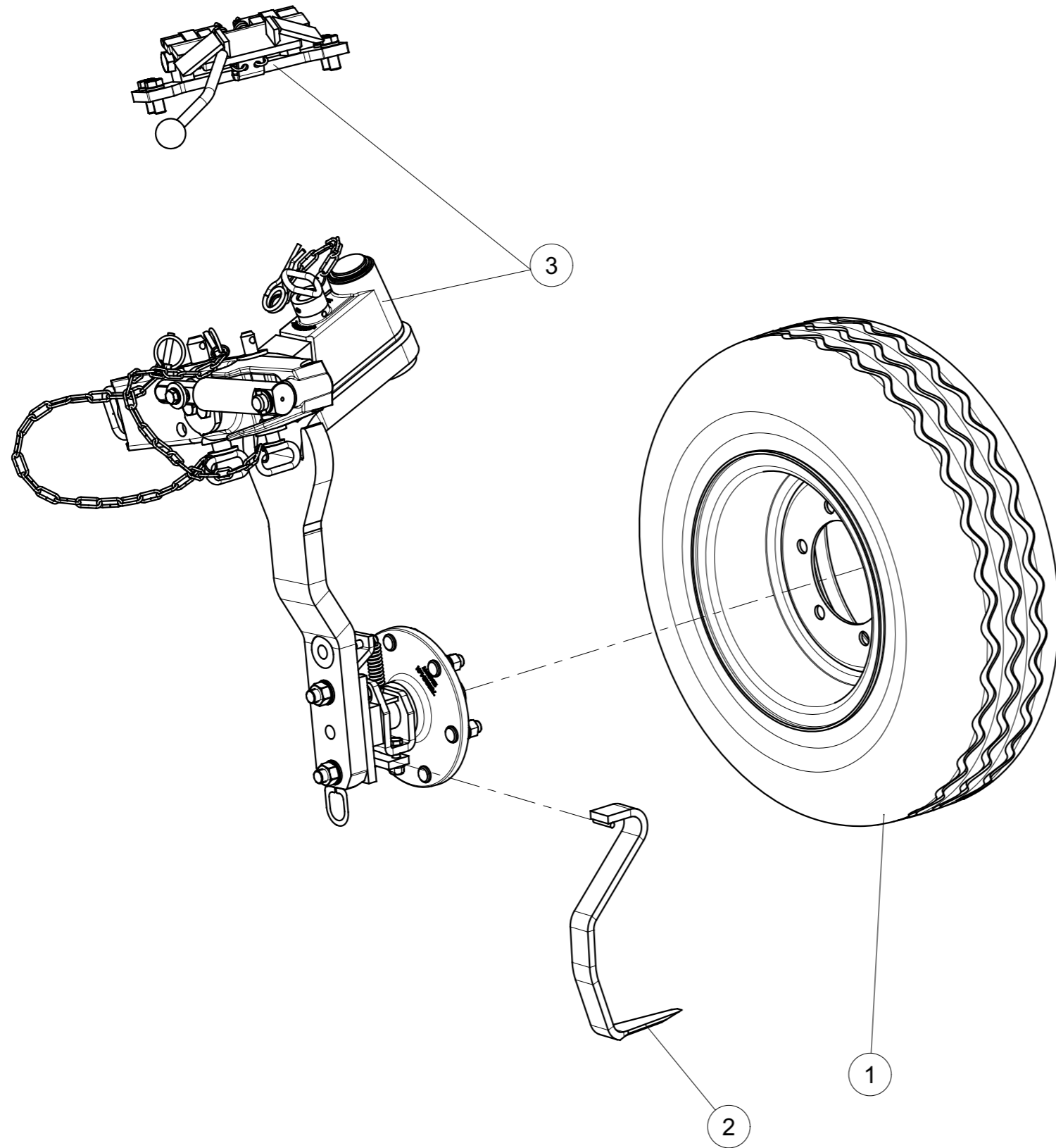
Index	Quantité	Référence	Designation
1	1	1 231 323	Moyeu nu 6 trous essieu 706A
2	1	1 231 324	Chapeau moyeu D86
3	1	1 231 340	Rondelle enveloppante 65x131 ep2
4	1	1 231 342	Joint métallique 30213
5	6	12 708	Goujon de roue M18x150 Lg : 54 Fil.40
6	6	198 376	Ecrou de goujon - M18, pas 1,50 Mutter - M18x1,50 (f. radbolzen)
7	1	198 379	Ecrou à creaux HK M36
8	1	199 201 A	Fusée pour moyeu 6 trous 199201
9	1	M 612 010	Rondelle moyeu 65x95 ep2
10	1	VK 514	Rondelle plate MU36 ZNBL Unterlegscheibe M 36 U ZNBL
11	1	VL 411	Goupille fendue V 5x60 Splint V- 5x60
12	1	VM 211	Graisser droit - M6, pas100 Gerader schmiernippel - M6 x 100
13	1	VN 30 209	Roulement a rouleaux conique Kegelrollenlager
14	1	VN 30 213	Roulement a rouleaux conique Kegelrollenlager

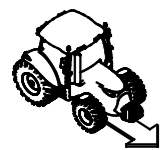




Roue combinée D30 pneu 10.0/75-15 kpl.
Kombirad D30 Reifen 10.0/75-15 kpl.

Index	Quantite	Reference	Designation
1	1	4356.36.01	Roue 10.0/75-15.3 AW 10PR cpl. Rad 10.0/75-15.3 AW 10PR kpl.
2	1	7522.35.01	Decrottoir roue 10.0/75-15.3 Abstreifer für Reifen 10.0/75-15
3	1	7522.89.23	Roue combinée D30 sans pneu Kombirad D30 oh.Bereif. kpl.



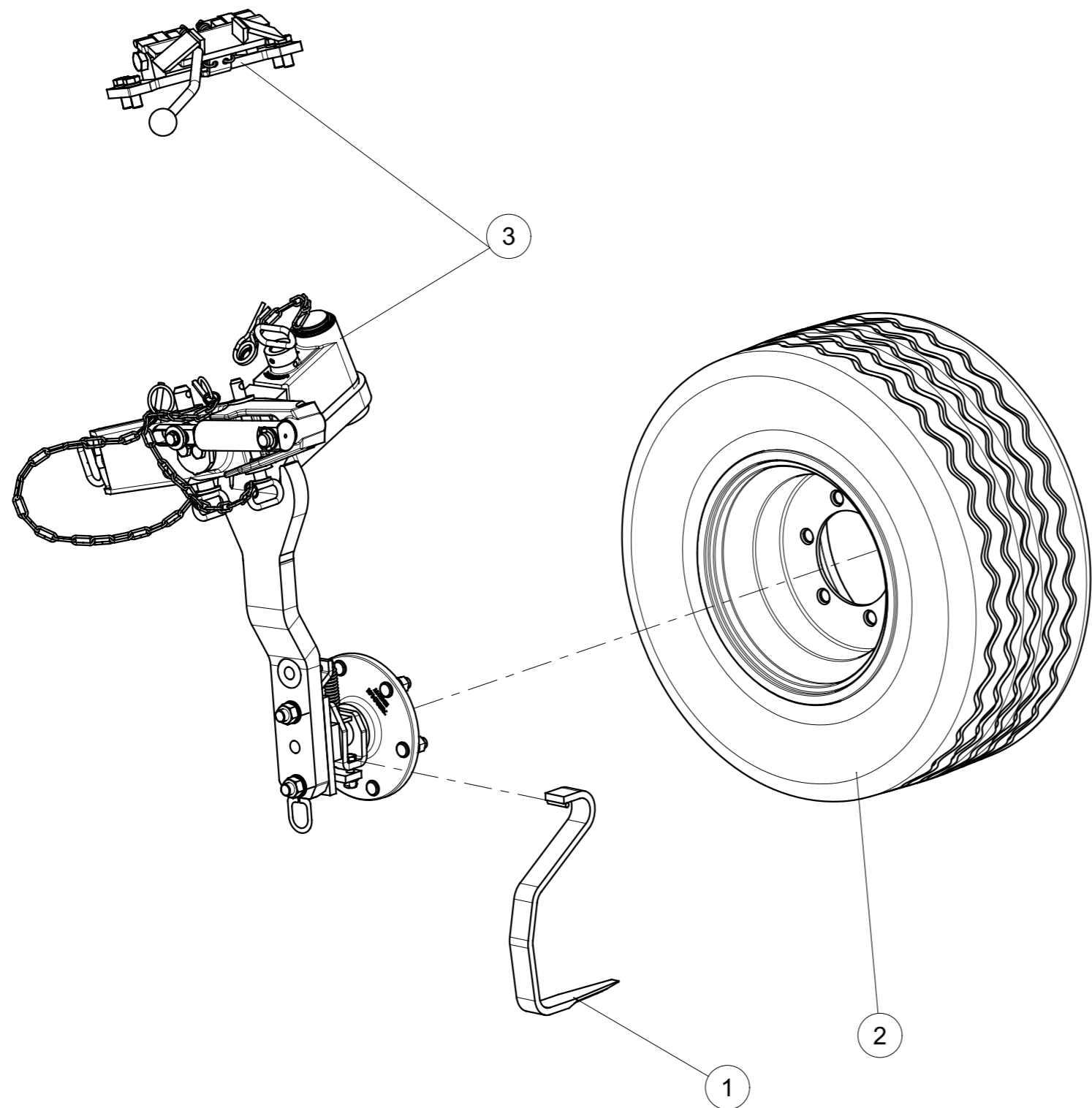


Roue combinée D30 13.0/55-16 cpl.

Kombirad D30 13.0/55-16 kpl.



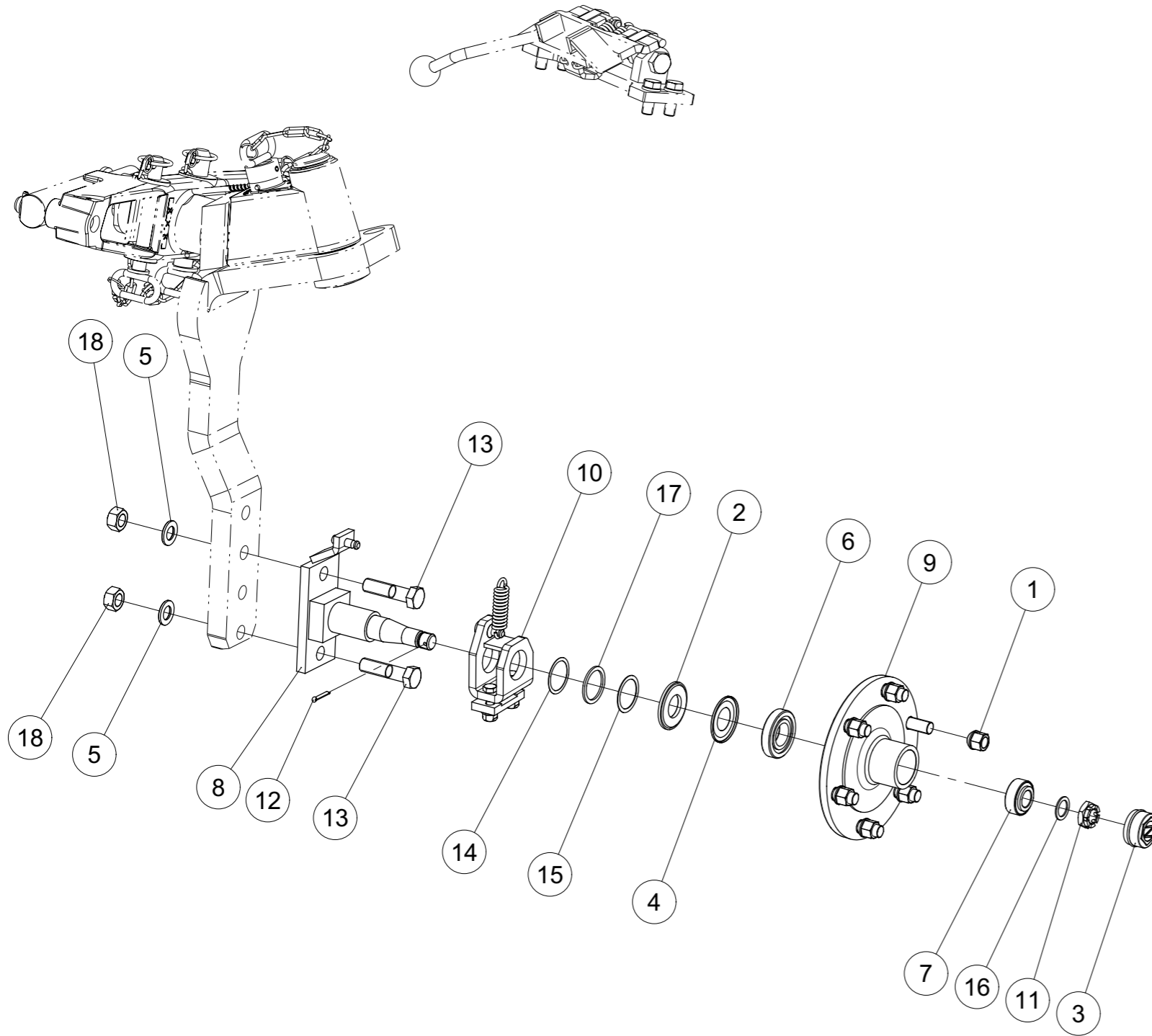
Index	Quantite	Reference	Designation
1	1	7522.43.01	Décrottoire pour roue 13.0/55-16 Abstreifer für Reifen 13.0/55-16 geschw.
2	1	7522.46.11	Roue 340/55-16 AW TL 140 A8 6L ET 0 Rad 340/55-16 AW TL 140 A8 6L ET 0
3	1	7522.89.23	Roue combinée D30 sans pneu Kombirad D30 oh.Bereif. kpl.



7522.89.08 (1/1)



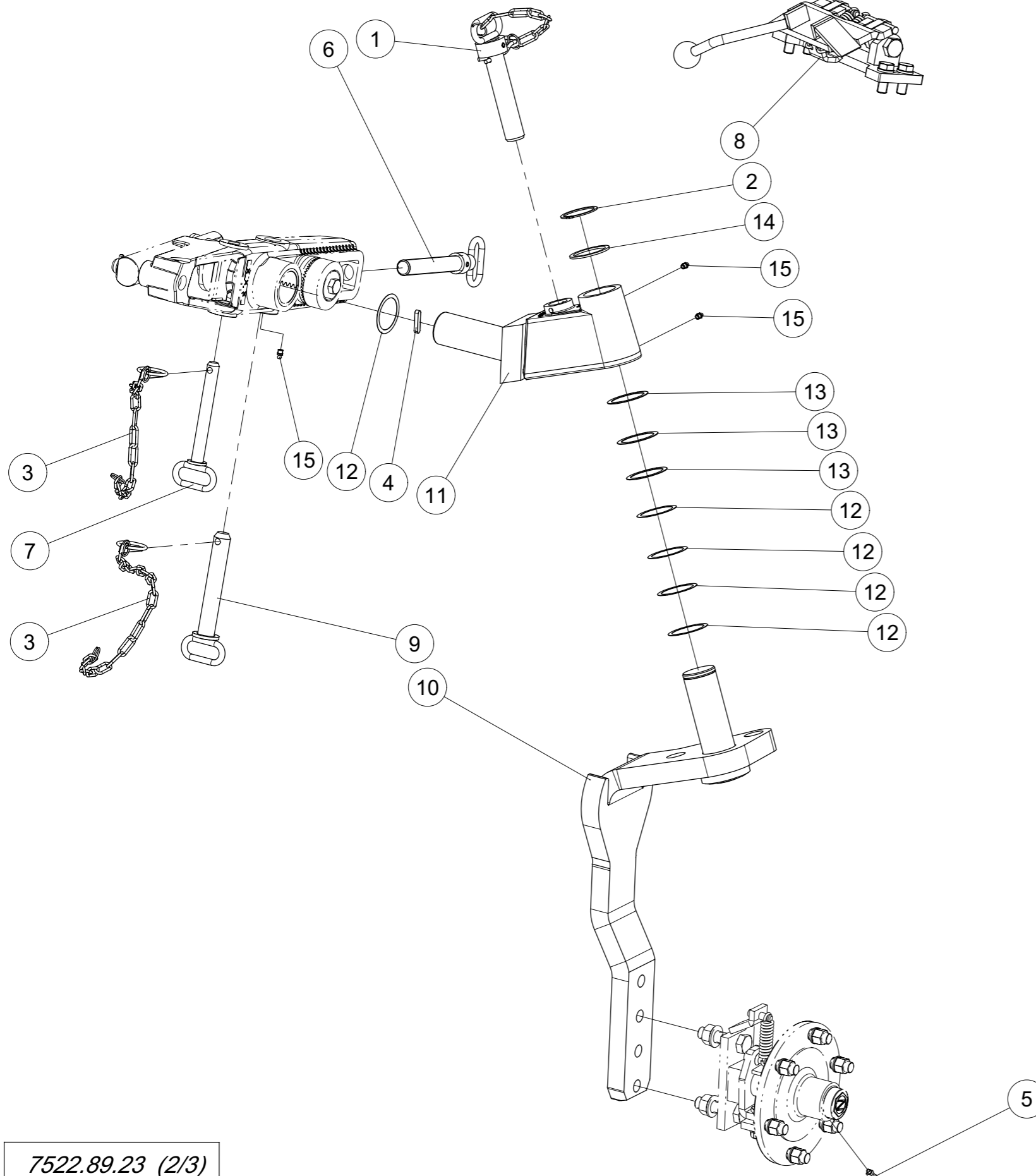
Roue combinée D30 sans pneu
Kombirad D30 oh.Bereif. kpl.



Index	Quantite	Reference	Designation
1	6	4349.34.02	Ecrou de goujon M18x1.50 Kugelbundmutter M18x1.50
2	1	6330.00.02	Rondelle D35/73 Scheibe D35/73
3	1	6330.00.06	Chapeau de roue Radkappe
4	1	6330.00.07	Joint Nylos 30207 AV Nilosring 30207 AV
5	2	6916D21A	Rondelle 21 Z Scheibe 21 Z
6	1	720D30207	Roulement à rlx conique-720 30207 K.Rollenlager-720 30207
7	1	720D33205	Roulement à rlx conique-720 33205 K.Rollenlager-720 33205
8	1	7522.18.04	Axe de roue Achse m. Federh. verg. geschw.
9	1	7522.34.11	Moyeu 6trs Nabe 6-161-205 M.Riffelbolzen mont
10	1	7522.64.01	Support decrottoir complet Abstreiferhalter mont.
11	1	937D2415P	Ecrou à creneaux M24x1,5 8.8 Kronenmutter M24x1,5 8.8
12	1	94D532	Goupille fendue 5x 32 Splint 5x 32
13	2	960D201580NA	Vis hex. M20x1.5x80 ZNBL 6KTS M20x1.5x80 Verzinkt
14	1	988D45550.5	Rondelle 45x 55x0,5 DIN988 PASSSCHEIBEN 45x 55x0,5 DIN988
15	1	988D45561	Rondelle 45x 56x1 DIN988 PASSSCHEIBEN 45x 56x1 DIN988
16	4	988DS2535A	Rondelle S 25x 35 DIN988 zinguée STUETZSCHEIBEN S 25x 35 DIN988 verzinkt
17	1	988DS4556	Rondelle S 45x 56 DIN988 STUETZSCHEIBEN S 45x 56 DIN988
18	2	VJ 639	Ecrou HU M20 - 10 ZNBL - pas 150 Mutter HU M20 - 10 ZNBL - Steigung 150



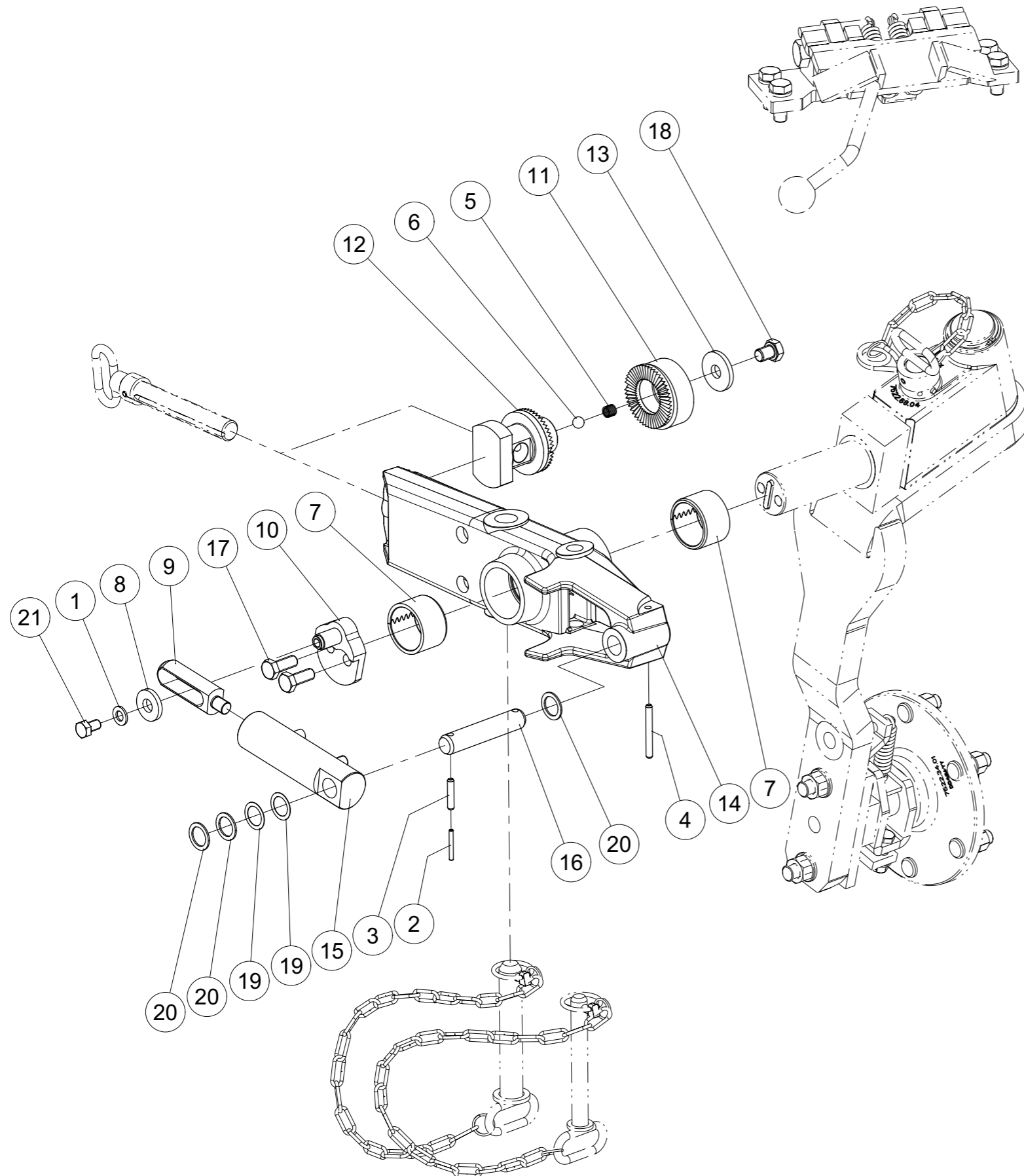
Roue combinée D30 sans pneu
Kombirad D30 oh.Bereif. kpl.



Index	Quantite	Reference	Designation
1	1	1000.02.01	Axe complet Bolzen D32 mont.
2	1	471D552	Circlips 55x2 DIN471 Sicherungsring 55x2 DIN471
3	2	6344.40.02	Chaine de securité Sicherungskette Kat. 2
4	1	6885DA8740	Clavette Passfeder A 8x7x40
5	1	71412DB81	Graisseur H2-M 8x1 - 45 SCHMIERNIPPEL H2-M 8x1 - 45
6	1	7522.07.00	Manivelle Spindel mont.
7	1	7522.10.00	Axe Steckbolzen D20-157 geschw.
8	1	7522.25.00	Verrouillage Mediane Mittenverriegel.supert.(avant) mont.
9	1	7522.38.02	Axe Steckbolzen D28-160 verg. geschw.
10	1	7522.65.01	Montant roue Stiel verg. geschw.
11	1	7522.88.01	Axe Schwenkachse hydr. geschw.
12	5	988D55680.5	Rondelle 55x 68x0,5 DIN988 PASSSCHEIBEN 55x 68x0,5 DIN988
13	3	988D56701	Rondelle 56x 70x1 DIN988 PASSSCHEIBEN 56x 70x1 DIN988
14	1	988DS5568	Rondelle S 55x 68 DIN988 STUETZSCHEIBEN S 55x 68 DIN988
15	3	VM 214	Graisseur droit - M8, pas100 Gerader Schmiernippel - M8 x 100



Roue combinée D30 sans pneu
Kombirad D30 oh.Bereif. kpl.



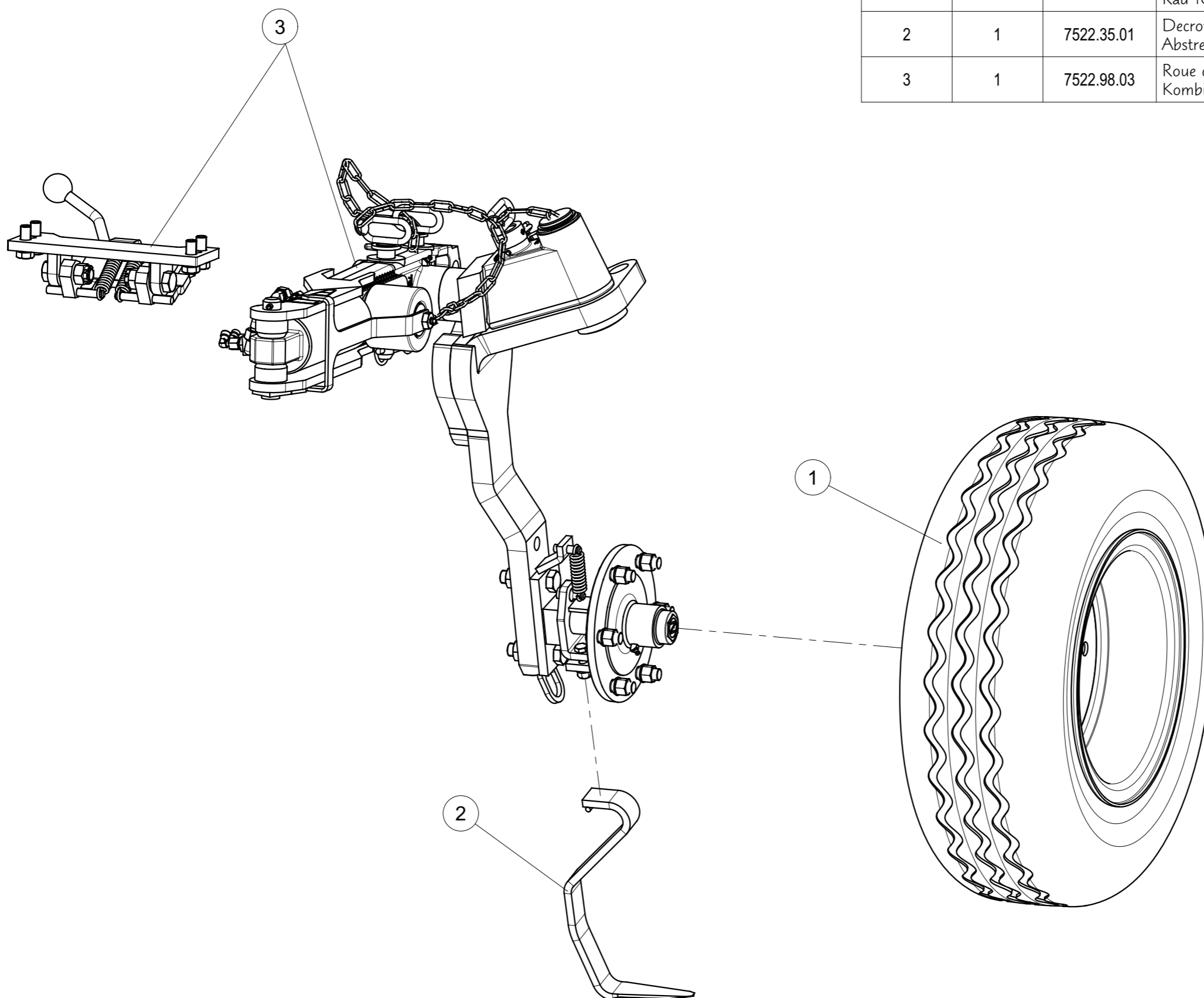
Index	Quantité	Reference	Designation
1	1	125DA13A	Rondelle A 13 ISO7089 ZNBL SCHEIBE A 13 ISO7089 VERZ.
2	1	1481D540A	Goupille elastique 5 X 40 ISO8752 Z SPANNSTIFT 5 X 40 ISO8752 VERZ.
3	1	1481D840A	Goupille elastique 8 X 40 ISO8752 Z SPANNSTIFT 8 X 40 ISO8752 VERZ.
4	1	1481D870A	Goupille elastique 8 X 70 ISO8752 Z SPANNSTIFT 8 X 70 ISO8752 VERZ.
5	1	4716.12.00	Ressort de compression Druckfeder DF80-verz.
6	1	4716.36.00	Bille Kugel D14 (RB-14/III)
7	2	4771.14.02	Bagues acier Ø 65 x 55 x 40 Präzisions-Einspannbuchse E65x55x40 F3 Spez.
8	1	7349D17A	Rondelle 17 DIN7349 Z SCHEIBE 17 DIN7349 verzinkt
9	1	7513.49.26	Guidage Kulissenfuehrung verg.
10	1	7513.49.39	bouchon exentrique Kurbel
11	1	7522.06.00	Excentrique Exzenter geschw.
12	1	7522.28.00	Ecrou de manivelle Spindelmutter geschw.
13	1	7522.63.09	Rondelle Scheibe D17/50
14	1	7522.67.01	Console Konsole verg.
15	1	8171.09.03	Verin cpl. Zylinder 40/25/45 mont.
16	1	8413.35.01	Axe D25-107 Bolzen D25-107 verz.
17	2	961D141535NA	Vis M14x1,5x35 - 10.9 Z 6KTS M14x1,5x35 - 10.9 Z
18	1	961D161520PA	Vis M16x1,5x20 - 8.8 Z 6KTS M16x1,5x20 - 8.8 Z
19	2	988D25350.5A	Rondelle 25x 35x0,5 DIN988 Z PASSSCHEIBEN 25x 35x0,5 DIN988 Z
20	4	988DS2535A	Rondelle S 25x 35 DIN988 zinguée STUETZSCHEIBEN S 25x 35 DIN988 verzinkt
21	1	VI 41 02	Vis H M12x 20 - 8.8 ZNBL Schraube TH M12x 20 - 8.8 ZNBL

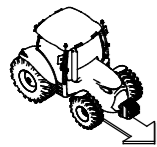


Roue combinée D30, 10.0/75-15 avec réglage hydr.profondeur
Kombirad D30, 10.0/75-15+Hydr.Arbeitstiefenverstellung



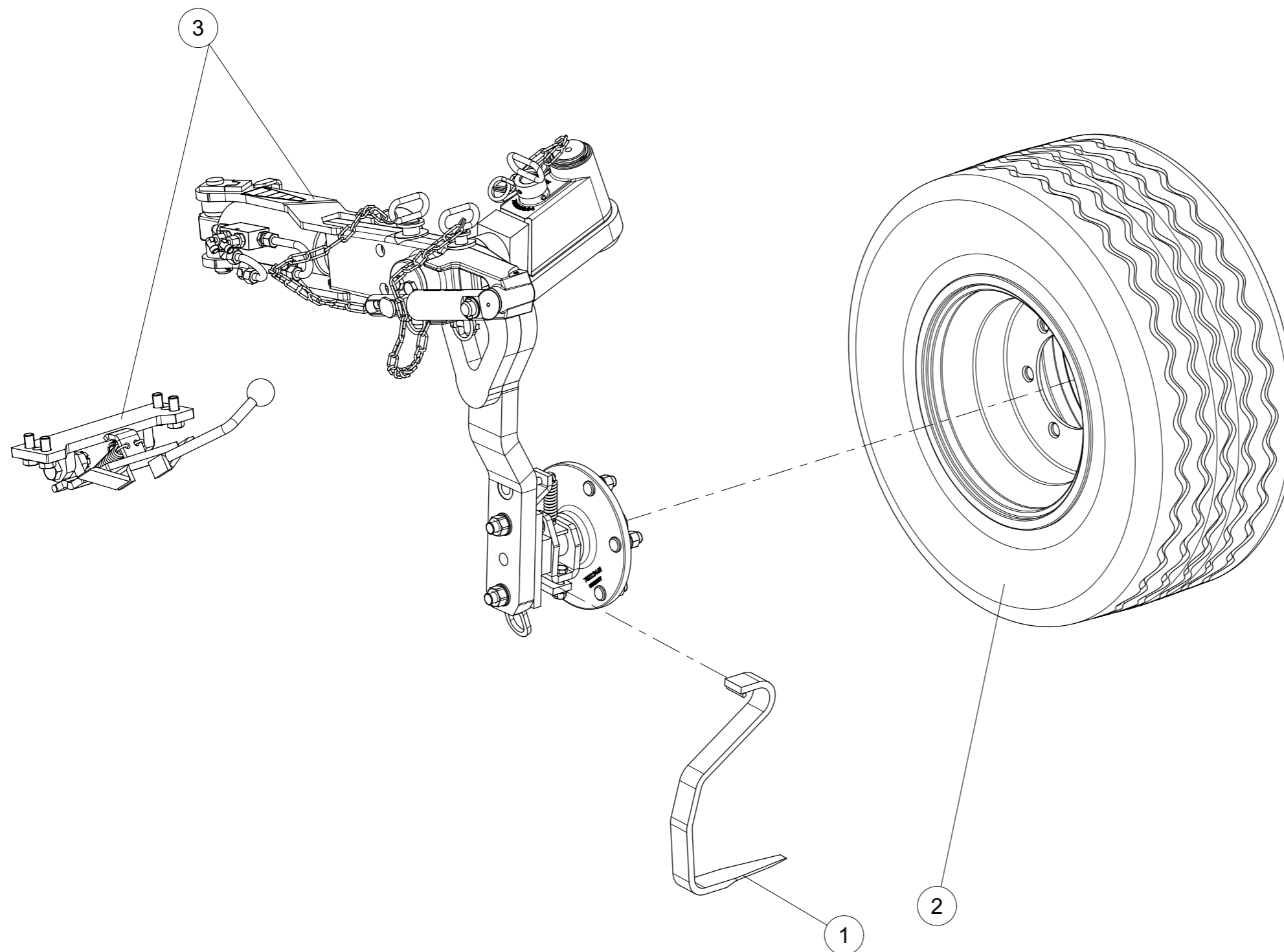
Index	Quantite	Reference	Designation
1	1	4356.36.01	Roue 10.O/75-15.3 AW 10PR cpl. Rad 10.O/75-15.3 AW 10PR kpl.
2	1	7522.35.01	Decrottoir roue 10.O/75-15.3 Abstreifer für Reifen 10.O/75-15
3	1	7522.98.03	Roue combinée D30 sans pneu Kombirad D30+6-Lochfelge Oh.Bereif. mont.



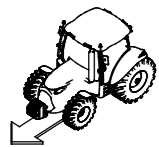


Roue combinée D30, 13.0/55-16 avec réglage hydr.profondeur
Kombirad D30, 13.0/55-16+Hydr.Arbeitstiefenverstellung

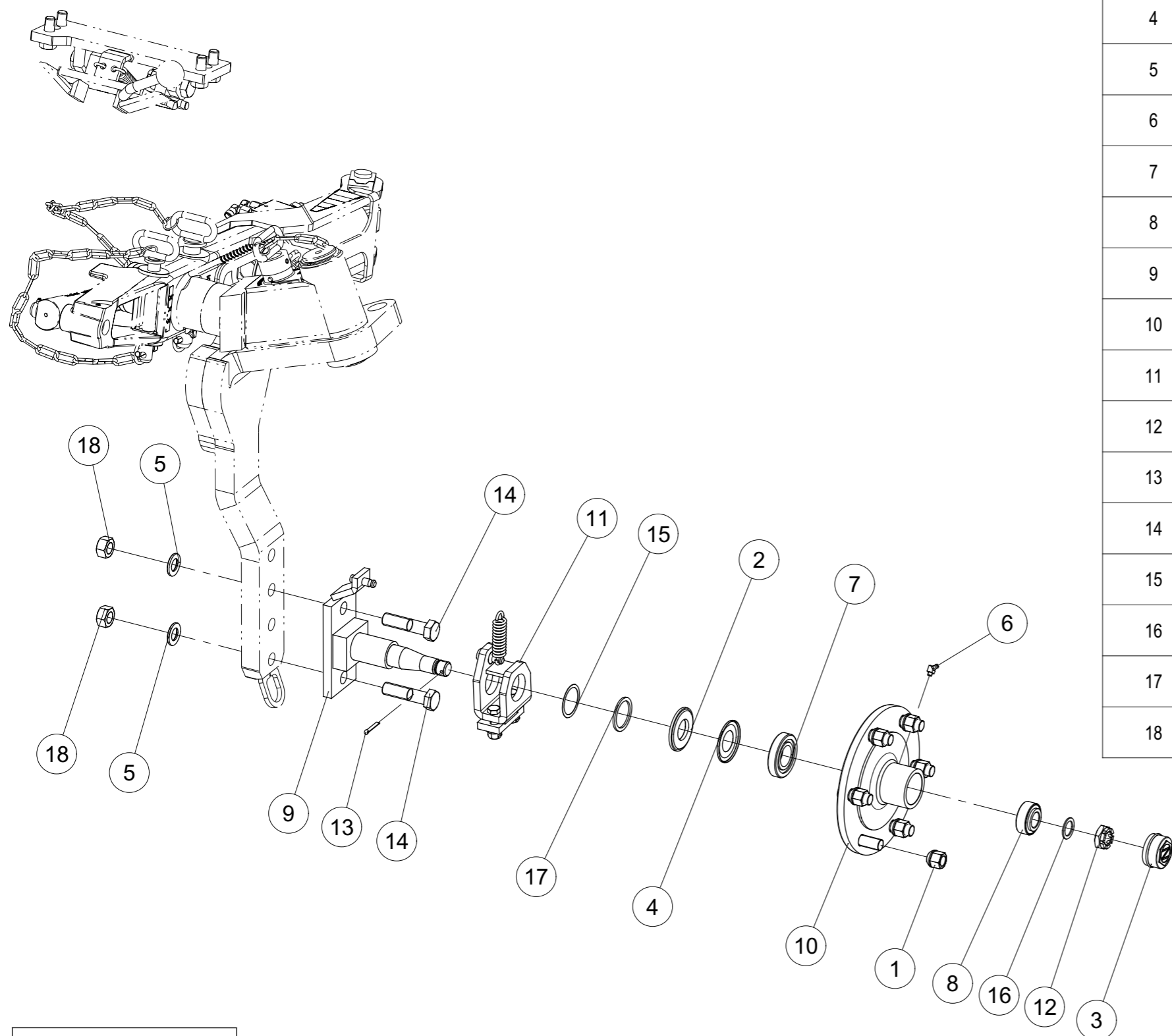
Index	Quantite	Reference	Designation
1	1	7522.43.01	Décrottoire pour roue 13.0/55-16 Abstreifer für Reifen 13.0/55-16 geschw.
2	1	7522.46.11	Roue 340/55-16 AW TL 140 A8 6L ET O Rad 340/55-16 AW TL 140 A8 6L ET O
3	1	7522.98.03	Roue combinée D30 sans pneu Kombirad D30+6-Lochfelge Oh.Bereif. mont.



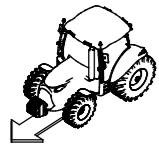
7522.98.08 (1/1)



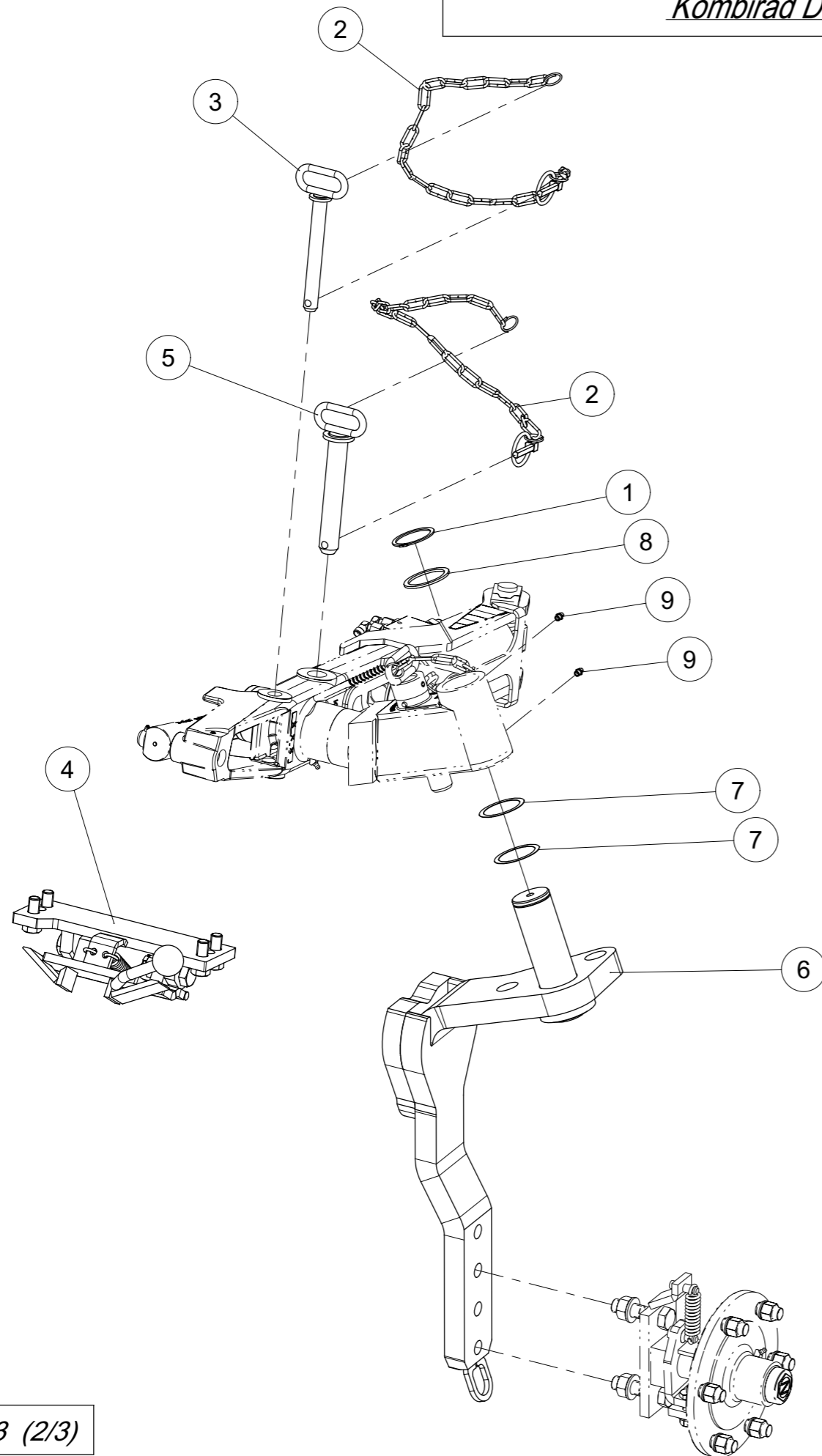
Roue combinée D30 sans pneu
Kombirad D30+6-Lochfelge Oh.Bereif. mont.



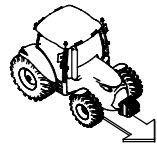
Index	Quantite	Reference	Designation
1	6	4349.34.02	Ecrou de goujon M18x1.50 Kugelbundmutter M18x1.50
2	1	6330.00.02	Rondelle D35/73 Scheibe D35/73
3	1	6330.00.06	Chapeau de roue Radkappe
4	1	6330.00.07	Joint Nylas 30207 AV Nilos Ring 30207 AV
5	2	6916D21A	Rondelle 21 Z Scheibe 21 Z
6	1	71412DB81	Graisseur H2-M 8x1 - 45 SCHMIERNIPPEL H2-M 8x1 - 45
7	1	720D30207	Roulement à rx conique-720 30207 K.Rollenlager-720 30207
8	1	720D33205	Roulement à rx conique-720 33205 K.Rollenlager-720 33205
9	1	7522.18.04	Axe de roue Achse m. Federh. verg. geschw.
10	1	7522.34.11	Moyeu 6trs Nabe 6-161-205 M.Riffelbolzen mont
11	1	7522.64.01	Support decrottoir complet Abstreiferhalter mont.
12	1	937D2415P	Ecrou à creneaux M24x1,5 8.8 KRONENMUTTER M24x1,5 DIN937-8.8
13	1	94D532	Goupille fendue 5x 32 Splint 5x 32
14	2	960D201580NA	Vis hex. M20x1.5x80 ZNBL 10.9 6KTS M20x1.5x80 Verzinkt 10.9
15	1	988D45550.5	Rondelle 45x 55x0,5 DIN988 PASSSCHEIBEN 45x 55x0,5 DIN988
16	3	988DS2535	Rondelle S 25x 35 DIN988 STUETZSCHEIBEN S 25x 35 DIN988
17	1	988DS4556	Rondelle S 45x 56 DIN988 STUETZSCHEIBEN S 45x 56 DIN988
18	2	VJ 639	Ecrou HU M20 - 10 ZNBL - pas 150 Mutter HU M20 - 10 ZNBL - Steigung 150



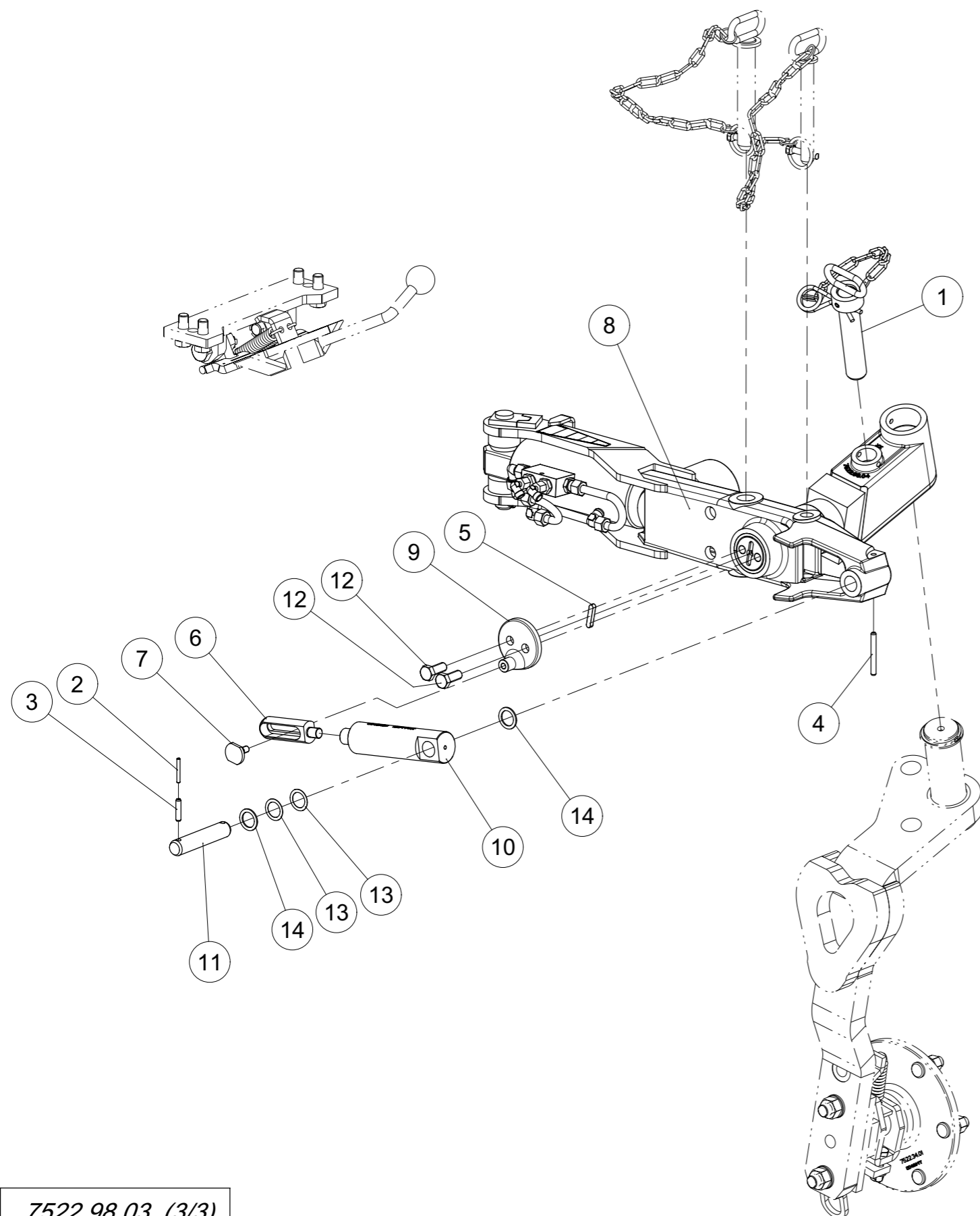
Roue combinée D30 sans pneu
Kombirad D30+6-Lochfelge Oh.Bereif. mont.



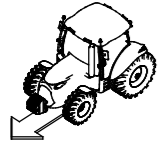
Index	Quantite	Reference	Designation
1	1	471D552	Circlip 55x2 DIN471 Sicherungsring 55x2 DIN471
2	2	6344.40.02	Chaîne de sécurité Sicherungskette Kat. 2
3	1	7522.10.00	Axe Steckbolzen D20-157 geschw.
4	1	7522.25.00	Verrouillage Mediane Mittenverriegelung montiert
5	1	7522.38.02	Axe Steckbolzen D28-160 verg. geschw.
6	1	7526.24.01	Tige Stiel verg. geschw.
7	2	988D55680.5	Rondelle 55x 68x0,5 DIN988 Passscheiben 55x 68x0,5 DIN988
8	1	988DS5568	Rondelle S 55x 68 DIN988 Stuetzscheiben S 55x 68 DIN988
9	2	VM 214	Graisseur droit autotaraudant - M8, pas100 Gerader Schmiernippel - M8 x 100



Roue combinée D30 sans pneu
Kombirad D30+6-Lochfelge Oh.Bereif. mont.

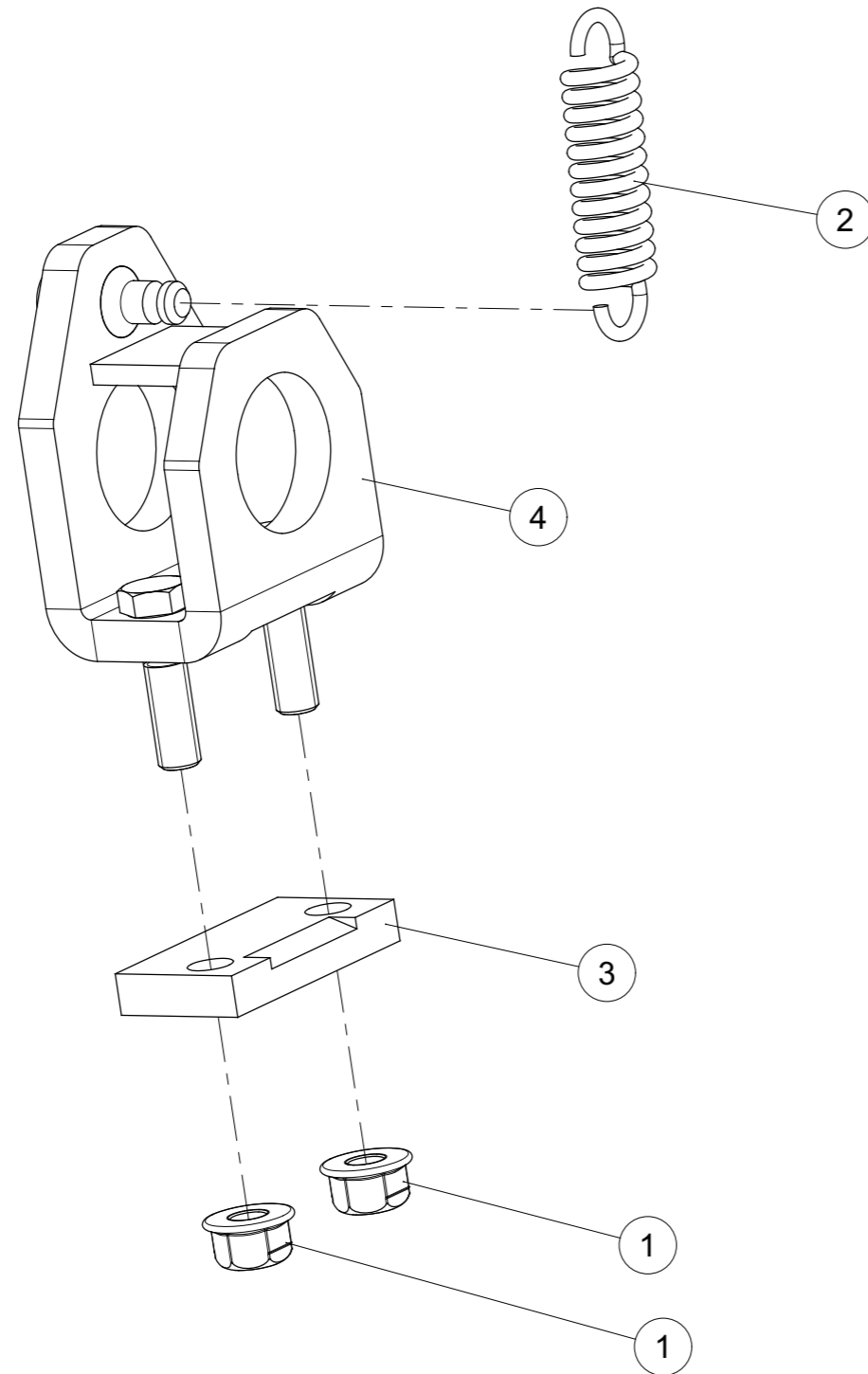


Index	Quantite	Reference	Designation
1	1	1000.02.01	Axe complet Bolzen D32 mont.
2	1	1481D540A	Goupille elastique 5 X 40 ISO8752 Z SPANNSTIFT 5 X 40 ISO8752 VERZ.
3	1	1481D836	Goupille elastique 8 X 36 ISO8752 SPANNSTIFT 8 X 36 ISO8752
4	1	1481D870A	Goupille elastique 8 X 70 ISO8752 Z SPANNSTIFT 8 X 70 ISO8752 VERZ.
5	1	6885DA8740	Clavette Passfeder A 8x7x40
6	1	7522.79.01	Guidage Kulissenfuehrung verg.
7	1	7522.82.01	Pivot Lagerzapfen verg.
8	1	7522.96.01	Réglage hydraulique de la profondeur Tiefenverstellung hydr. mont.
9	1	7526.03.01	Rondelle Kurbelscheibe verg.
10	1	8171.09.03	Verin cpl. Zylinder 40/25/45 mont.
11	1	8413.35.01	Axe D25-107 Bolzen D25-107 verz.
12	2	961D141535NA	Vis M14x1,5x35 - 10.9 Z 6KTS M14x1,5x35 - 10.9 Z
13	2	988D25350.5	Rondelle 25x 35x0,5 DIN988 PASSSCHEIBEN 25x 35x0,5 DIN988
14	3	988DS2535	Rondelle S 25x 35 DIN988 STUETZSCHEIBEN S 25x 35 DIN988



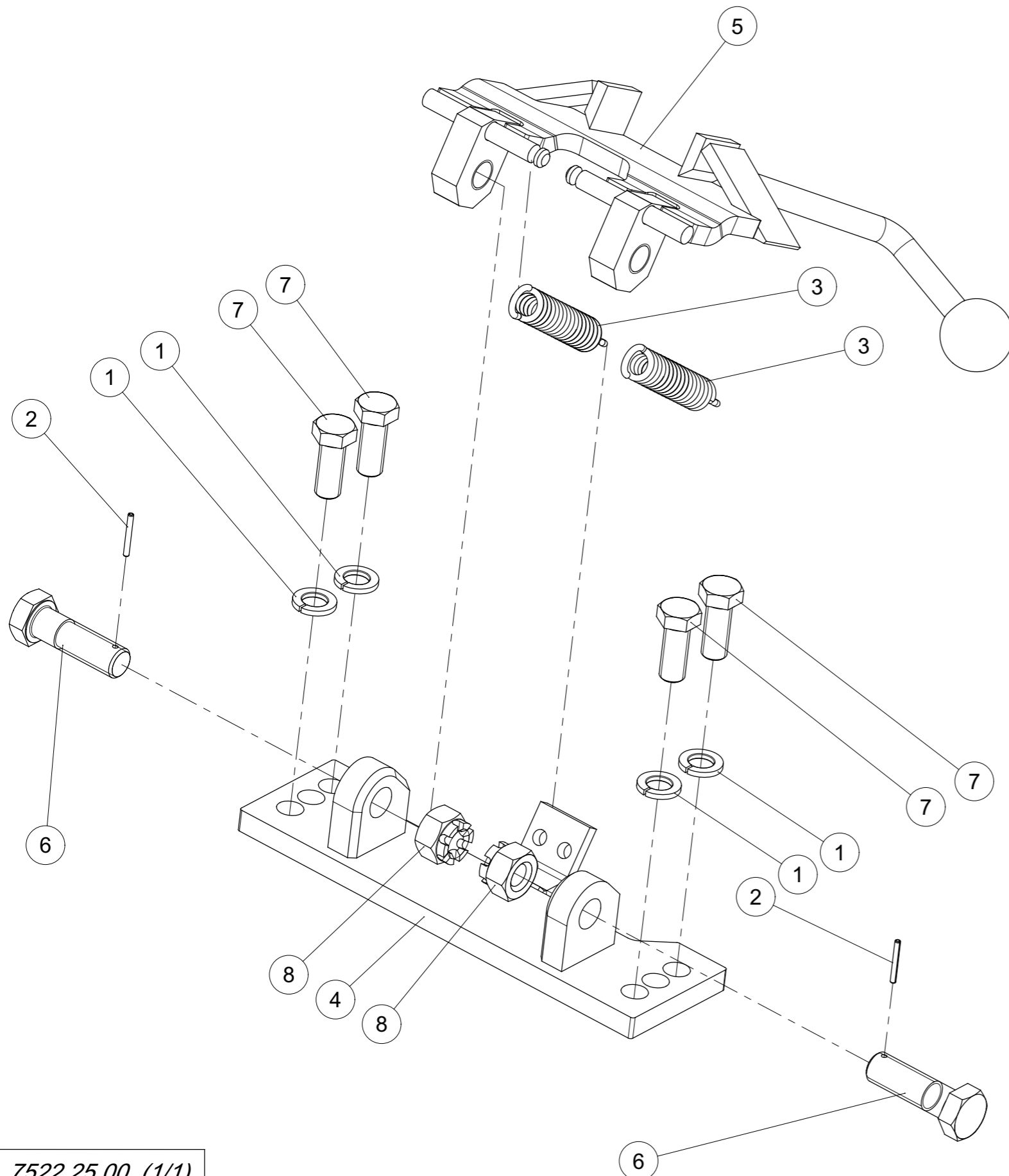
Support decrottoir complet
Abstreiferhalter mont.

Index	Quantite	Reference	Designation
1	2	6927 DV 12 NA	Ecrou HEFR M12 emb. S.Lock Cl.10 Mutter HEFR M12 selbstsichernd verzinkt - 10
2	1	7518.20.03	Ressort de traction Zugfeder CF-178
3	1	7522.27.04	Platine serrage decrottoir Klemme verg.
4	1	7522.64.04	Support ressort-decrottoir Abstreiferhalter geschw.





Verrouillage Mediane
Mittenverriegelung montiert

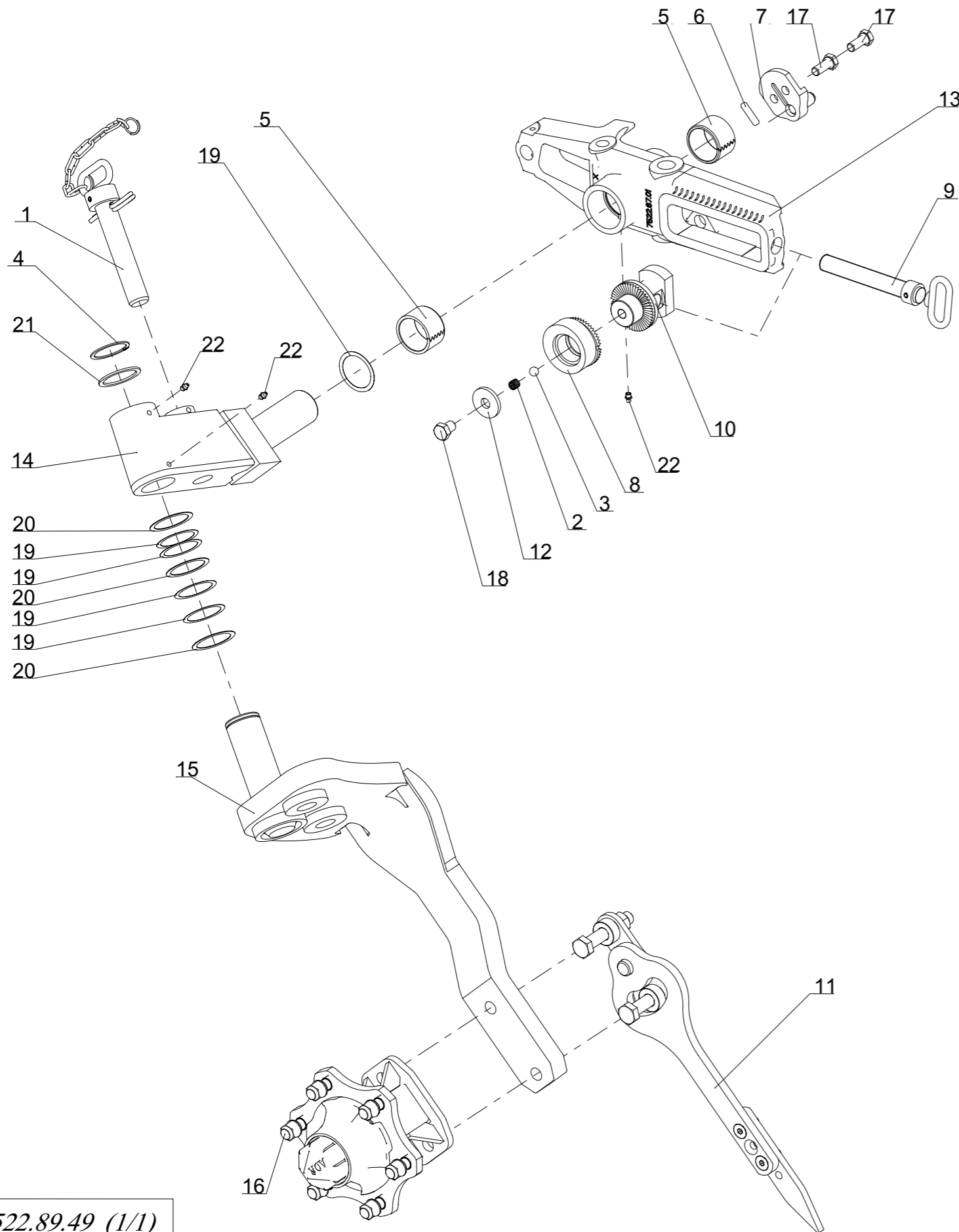


Index	Quantite	Reference	Designation
1	4	127DB16A	Rondelle grower B 16 DIN127 Zinguée FEDERRING B 16 DIN127 Z
2	2	1481D3.530A	Goupille elastique 3,5 X 30 ISO8752 Z SPANNSTIFT 3,5 X 30 ISO8752 VERZ.
3	2	7521.10.00	Ressort CF-184 Zugfeder CF-184
4	1	7522.15.06	Support de verrou Schwenklager geschw.
5	1	7522.24.00	Verrouillage Verriegelung
6	2	7522.25.01	Vis M20x65 Befestigungsschraube M20x65 mit Loch
7	4	933D1635PA	Vis H M16x35 ISO4017-8.8 ZNBL hex. Schraube M16x35 ISO4017-8.8 verzinkt
8	2	935D20PA	Ecrou HK 20 8.8 Zingué Kronenmutter HK 20 8.8 Verzinkt

7522.25.00 (1/1)



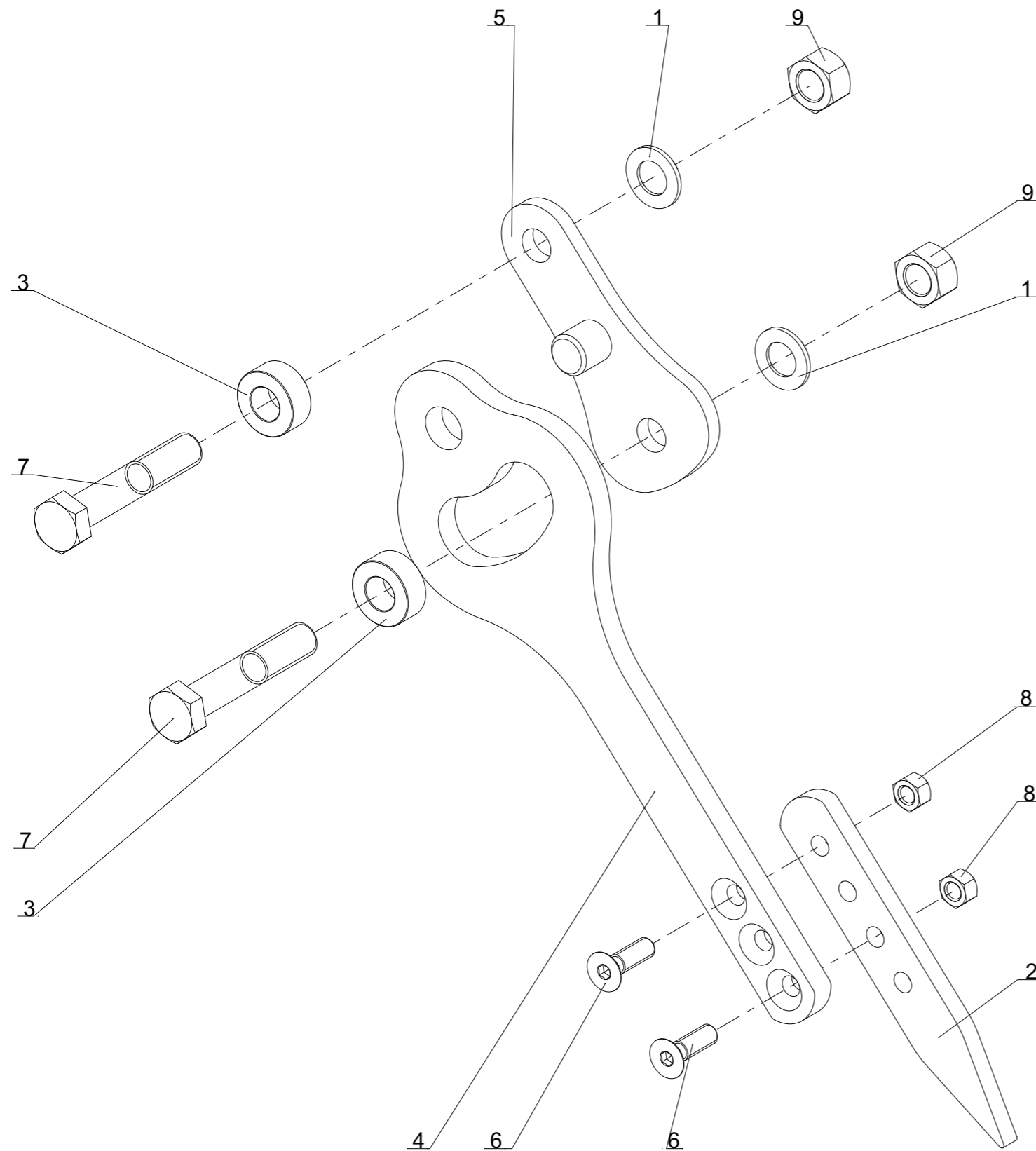
Roue combinée
Kombirad oh. Bereif. kpl. Grosse Nabe + Sporn



Index	Quantité	Référence	Designation
1	1	1000.02.12	Broche D32, monté Bolzen D32
2	1	4716.12.00	Ressort de compression Druckfeder DF80-verz.
3	1	4716.36.00	Bille Kugel D14 (RB-14/III)
4	1	471D552	Circlips 55x2 DIN471 Sicherungsring 55x2 DIN471
5	2	4771.14.02	Bagues acier Ø 65 x 55 x 40 Präzisions-Einspannbuchse E65x55x40 F3 Spez.
6	1	6885DA8740	Clavette Passfeder A 8x7x40
7	1	7513.49.39	bouchon excentrique Kurbel
8	1	7522.06.00	Excentrique Exzenter geschw.
9	1	7522.07.00	Manivelle Spindel mont.
10	1	7522.28.00	Ecrou de manivelle Spindelmutter geschw.
11	1	7522.43.20	Kit pic de roue Sporn kpl. montiert
12	1	7522.63.09	Rondelle Scheibe D17/50
13	1	7522.67.01	Console Konsole verg.
14	1	7522.88.01	Axe Schwenkachse hydr. geschw.
15	1	7526.13.06	Montant de roue Stiel verg. geschw.
16	1	7526.15.01	Moyeu 6 trous, complet Achsstummel Kombirad D35 kpl.
17	2	961D141535NA	Vis M14x1,5x35 - 10.9 Z 6KTS M14x1,5x35 - 10.9 Z
18	1	961D161520PA	Vis M16X1,5x20 - 8.8 Z 6KTS M16X1,5x20 - 8.8 Z
19	5	988D55680.5	Rondelle 55x 68x0,5 DIN988 Passscheiben 55x 68x0,5 DIN988
20	3	988D56701	Rondelle 56x 70x1 DIN988 Passscheiben 56x 70x1 DIN988
21	1	988DS5568	Rondelle S 55x 68 DIN988 Stuetzscheiben S 55x 68 DIN988
22	3	VM 214	Graisseur droit autotaraudant - M8, pas100 Gerader Schmiernippel - M8 x 100

7522.89.49 (1/1)

Kit pic de roue
Sporn kpl. montiert



Index	Quantite	Reference	Designation
1	2	6916D21A	Rondelle 21 Z Scheibe 21 Z
2	1	7522.43.09	pic de roue Rad pic
3	2	7522.43.18	Douille Abstandshuelse
4	1	7522.43.19	Support pic de roue platte mit drehpunkt und langloch
5	1	7522.43.21	Platine fixation pic de roue Abstreifer Halter
6	2	7991D1240PA	Vis FHc M12x 40 - 8.8, ZNBL Senkschr. M12x 40 - 8.8 Z
7	2	960D2015110NA	Vis hex. M20x1.5x110 ZNBL 10.9 6KTS M20x1.5x110 Verzinkt 10.9
8	2	980DV12NA	Ecrou M12 ZNBL 10.9 Sicherungsmutter M12 Verzinkt 10.9
9	2	980DV2015NA	Ecrou M20x1.5 ZNBL 10.9 Sicherungsmutter M20x1.5 Verzinkt 10.9

Hydraulique (Roue) avec cadre pivotant hydraulique 3+4 socs
 Hydraulik (Rad) mit Schwenkeinrichtung 3+4 furchig



<i>Repere</i>	<i>Quantite</i>	<i>Reference</i>	<i>Designation</i>
1	2	4723.02.03	Raccord L-12 G 3/8-19/M18x1,5
			Einschraub Verschraubung L-12 G 3/8-19/M18x1,5
2	2	4753.56.11	Pince double tube SP 1-D-112/12 PP-GD-AS
			Doppelrohrschelle SP 1-D-112/12 PP-GD-AS
3	1	4753.56.18	Pince double tube SP 1-D-108/08 PP-GD-AS
			Doppelrohrschelle SP 1-D-108/08 PP-GD-AS
4	1	7522.72.03	Tube hydraulique monté 296 lg.
			Hydraulikrohr 296 Lg. montiert
5	1	7522.72.04	Tube hydraulique monté 374 lg.
			Hydraulikrohr 374 Lg. montiert
6	2	8172.13.03	Flexible Hydraulique DN6 (2000lg.)
			Hydraulikschlauch DN6 (2000lg.)
7	2	9004.17.08	Raccord coude L-8 M14x1,5
			Winkelanschluss-Stutzen L-8 M14x1,5
8	2	7406.39.01	Raccord de réduction M18x1,5 / M14x1,5
			Reduzierschraubung M18x1,5 / M14x1,5
9	2	4723.02.05	Raccord L-12 M18x1,5
			Einstellbare Verschraubung L-12 M18x1,5

7522.73.05 (1/1)

21.03.2017

Hydraulique (Roue) sans cadre pivotant hydraulique 3+4 socs
Hydraulik (Rad) ohne Schwenkeinrichtung 3+4 furchig



<i>Repere</i>	<i>Quantite</i>	<i>Reference</i>	<i>Designation</i>
1	2	4723.02.03	Raccord L-12 G 3/8-19/M18x1,5
			Einschraub Verschraubung L-12 G 3/8-19/M18x1,5
2	2	4753.56.11	Pince double tube SP 1-D-112/12 PP-GD-AS
			Doppelrohrschelle SP 1-D-112/12 PP-GD-AS
3	1	4753.56.18	Pince double tube SP 1-D-108/08 PP-GD-AS
			Doppelrohrschelle SP 1-D-108/08 PP-GD-AS
4	1	7522.72.03	Tube hydraulique monté 296 lg.
			Hydraulikrohr 296 Lg. montiert
5	1	7522.72.04	Tube hydraulique monté 374 lg.
			Hydraulikrohr 374 Lg. montiert
6	2	8132.27.01	Raccord L 12/8 - M18x1,5 / M18x1,5
			Verschraubung L 12/8 - M18x1,5 / M18x1,5
7	2	4777.35.02	Flexible Hydraulique 2SN DN08 (2000lg.)
			Hydraulikschlauch 2SN DN08 (2000lg.)
8	2	8172.13.03	Flexible Hydraulique DN6 (2000lg.)
			Hydraulikschlauch DN6 (2000lg.)
9	2	9004.17.08	Raccord coude L-8 M14x1,5
			Winkelanschluss-Stutzen L-8 M14x1,5
10	2	9001.60.24	Raccord L 8/8 - M14x1,5 / M14x1,5
			Verschraubung L 8/8 - M14x1,5 / M14x1,5
11	1	7522.73.10	Guide de tuyau flexible
			Schlauchführung geschw.
12	2	8154.01.02	Collier de serrage BG2-D18
			Rohrschelle BG2-D18
13	4	84D625WA	Vis cylindrique M6x25
			Zylinderschraube M6x25

7522.73.15 (1/1)

21.03.2017

Kit hydraulique (Roue) pour réglage de la profondeur 4 socs
Hydraulik Kit (Rad) für Tiefenverstellung 4 furchig



<i>Repere</i>	<i>Quantite</i>	<i>Reference</i>	<i>Designation</i>
1	1	4769.33.00	Protection de tuyaux hydraulique DN16 400mm Scheuerschutz DN16 Lg.400mm
2	2	9108.69.01	Bouchon hydraulique SKS 06 HL3 AG M14x1,5 Hydraulik Stecker SKS 06 HL3 AG M14x1,5
3	2	8132.05.04	Cache noir taille 3 Schutzkappe schwarz Baugr.3
4	2	8132.22.04	Flexible Hydraulique DN6 (1300lg.) AOL/AOL Hydraulikschlauch DN6 (1300lg.) AOL/AOL
5	2	8132.22.01	Flexible Hydraulique DN6 (1000lg.) AOL/AOL Hydraulikschlauch DN6 (1000lg.) AOL/AOL
6	2	8172.13.03	Flexible Hydraulique DN6 (2000lg.) AOL/AOL Hydraulikschlauch DN6 (2000lg.) AOL/AOL
7	2	931D660PA	Vis 6 pans M6x60 DIN931-8.8 Zinguée Sechskantschraube M6x60 DIN931-8.8 verz.
8	4	9001.60.24	Raccord L 8/8 - M14x1,5 / M14x1,5 Verschraubung L 8/8 - M14x1,5 / M14x1,5
9	2	4753.56.07	Collier de serrage BG1-D12 Rohrschelle BG1-D12

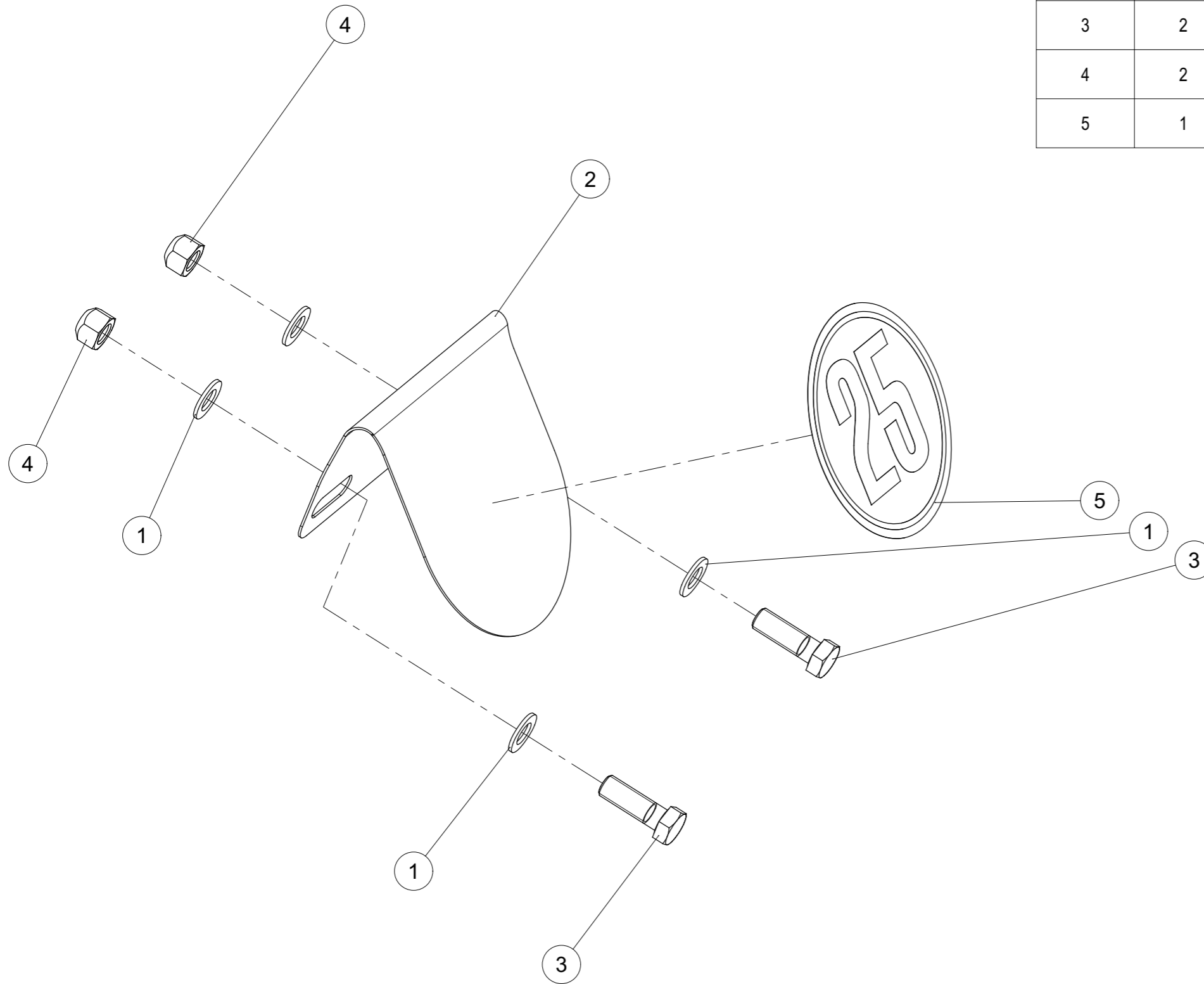
7526.01.10 (1/1)

21.03.2017



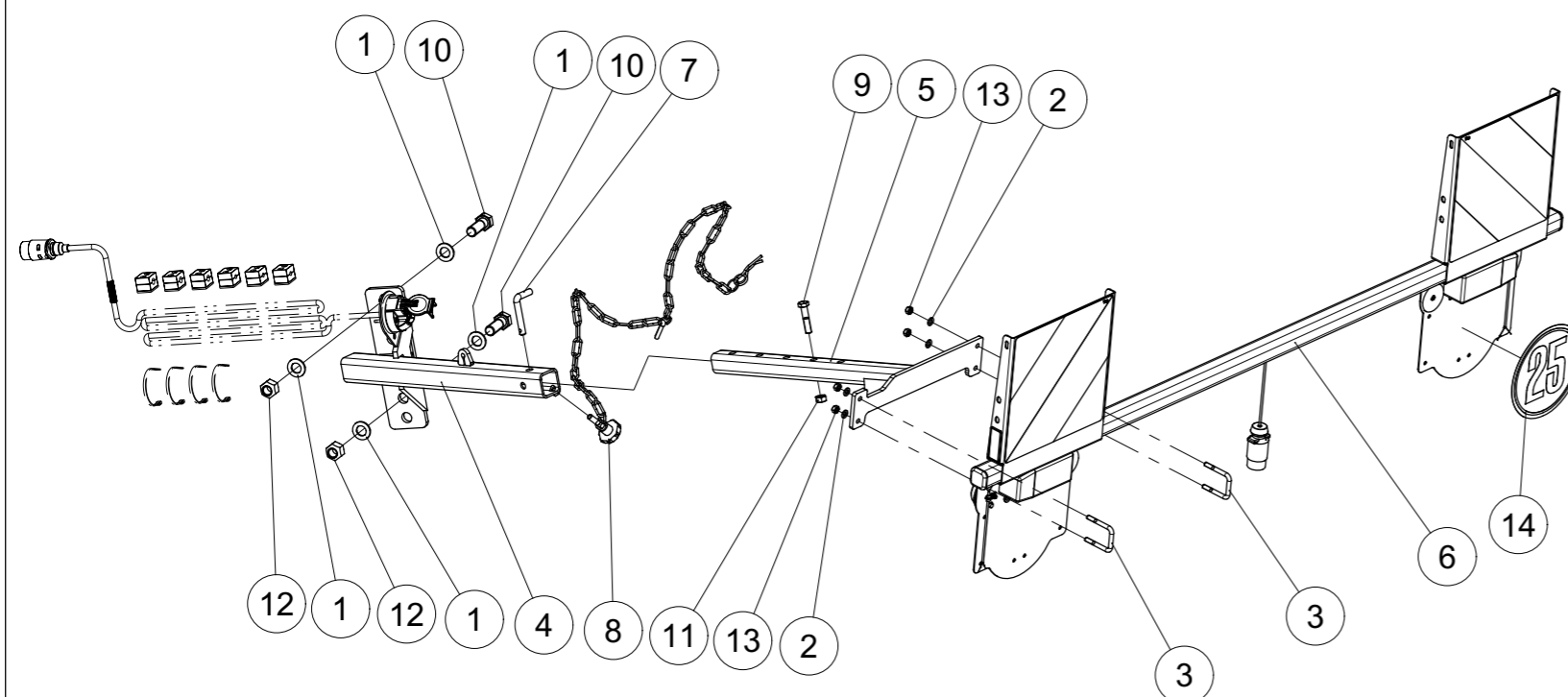
Signe de la vitesse cpl.
Geschwindigkeitsschild kpl.

Index	Quantite	Reference	Designation
1	4	125DA21A	Rondelle A 21 ISO7089 ZNBL SCHEIBE A 21 ISO7089 VERZ.
2	1	6103.19.99	Support Halter für Geschwindigkeitsschild
3	2	931D2060PA	Vis H M20 x 60 ZNBL 8.8 Hex. Schraube M20 x 60 Verzinkt 8.8
4	2	980DV20PA	Ecrou M20 ZNBL 8.8 Sicherungsmutter M20 Verzinkt 8.8
5	1	9998.25.00	Autocollant 25 kmh-noir Aufkleber 25 km/h Ø200 mm -schwarz-





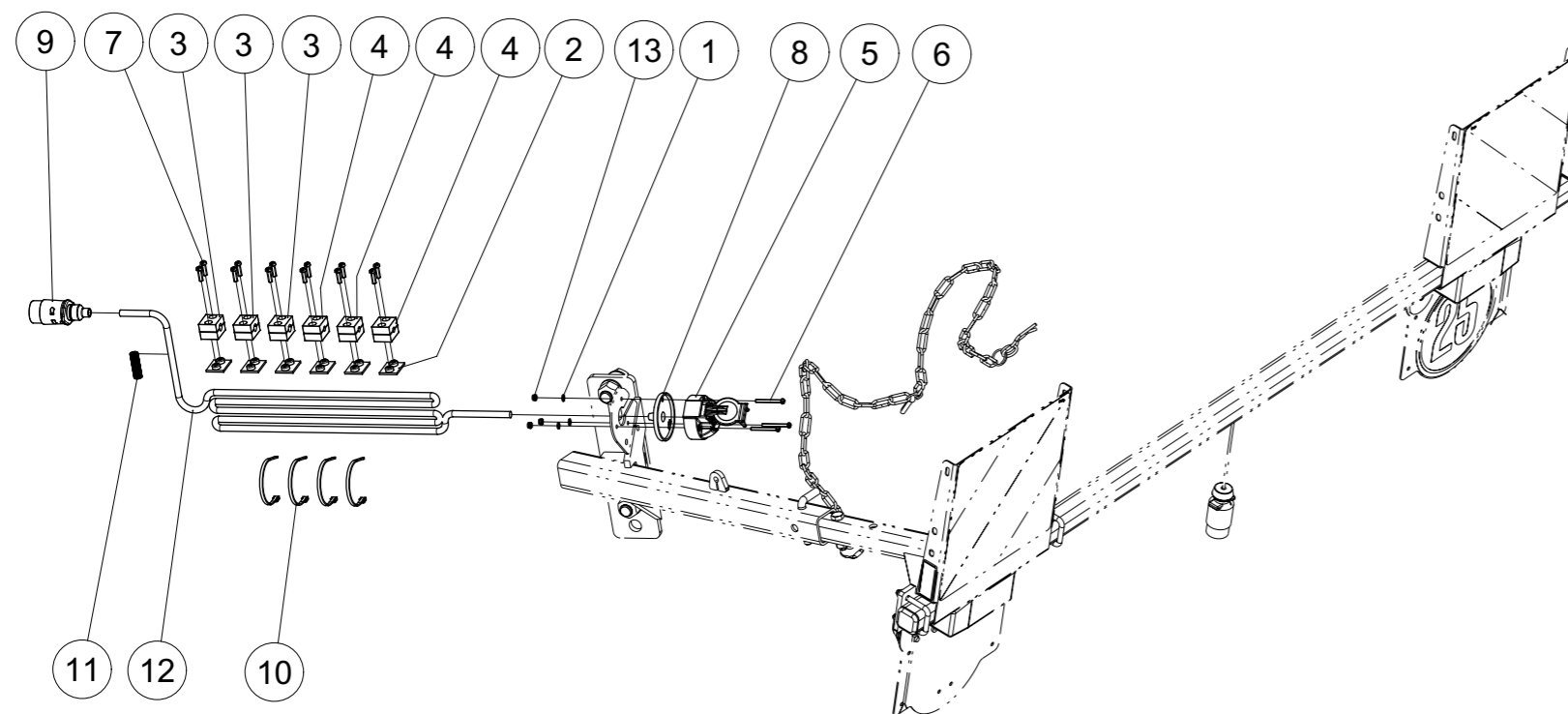
Eclairage sharrue 1,6m cpl. monté
Beleuchtung Pflug Alu 1,6m kpl. montiert



Index	Quantite	Reference	Designation
1	4	125DA21A	Rondelle A 21 ISO7089 ZNBL SCHEIBE A 21 ISO7089 VERZ.
2	4	125DA8.4A	Rondelle A 8,4 ISO7089 Zinguée SCHEIBE A 8,4 ISO7089 VERZ.
3	2	6103.11.28	Bride MC-8x50x65 Schraubband MC-8X50X65 verz.
4	1	6103.19.10	Support d'éclairage Beleuchtungshalter geschw.
5	1	6103.19.20	Extension Ausleger geschweißt
6	1	6103.19.40	Unité d'éclairage charrue Beleuchtungseinheit Pflug kpl. mont.
7	1	6241.29.02	Axe TB-12x50 Steckstock TB-12x50
8	1	6344.40.20	Chaine de sécurité á double montée Doppelte Sicherungskette mont.
9	1	931D1255PA	Vis H M12 x 55 ZNBL 8.8 Hex. Schraube M12 x 55 Verzinkt 8.8
10	2	931D2060PA	Vis H M20 x 60 ZNBL 8.8 Hex. Schraube M20 x 60 Verzinkt 8.8
11	1	934D12PA	Ecrou std H M12 - pas 175 Zingue Mutter std H M12 Verzinkt 8.8
12	2	980DV20PA	Ecrou M20 ZNBL 8.8 Sicherungsmutter M20 Verzinkt 8.8
13	4	980DV8PA	Ecrou M8 ZNBL 8.8 Sicherungsmutter M8 Verzinkt 8.8
14	1	9998.25.00	Autocollant 25 kmh-noir Aufkleber 25 km/h Ø200 mm -schwarz-



Eclairage sharrue 1,6m cpl. monté
Beleuchtung Pflug Alu 1,6m kpl. montiert

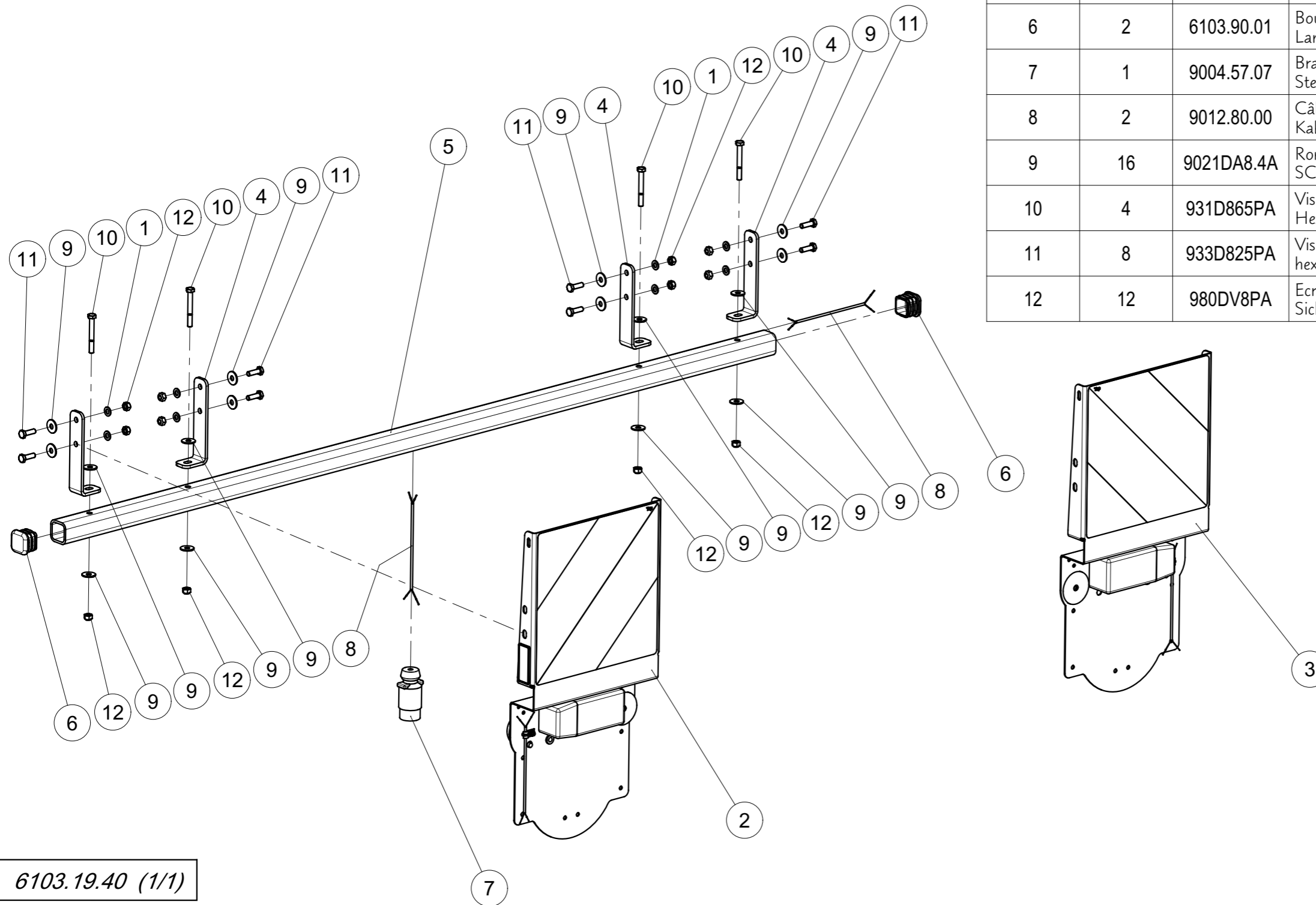


Index	Quantite	Reference	Designation
1	3	125DA5.3A	Rondelle A 5,3 ISO7089 Zinguée SCHEIBE A 5,3 ISO7089 VERZ.
2	6	4753.56.01	Plaque à souder Anschweisplatte
3	3	4753.56.02	Tuyau hydraulique de serrage D11,5 Schelle D11,5
4	3	4753.56.15	Tuyau hydraulique de serrage D8 Schelle D8
5	1	8416.65.01	Socket 7 pôle plastique noir Steckdose 7-polig Kunststoff schwarz
6	3	84D545WA	Vis M5x45 ISO1207-4.8 Z ZYL.SCHR.M5x45 ISO1207-4.8 Z
7	12	84D620WA	Vis M6X20 ISO1207-4.8 Z ZYL.SCHR.M6X20 ISO1207-4.8 Z
8	1	9004.18.55	Capuchon de protection pour prise Schutzkappe fuer Steckdose
9	1	9004.57.07	Branchez 7 pôles Stecker 7 polig
10	4	9006.70.02	Attaches de câble 4,8x178 noire Kabelbinder 4,8x178 schwarz
11	1	9012.12.00	Tube ondulé NW 8.5 - 2.000 m Wellrohr NW 8.5 - 2.000 m
12	1	9012.91.00	Câble HYSLY-JZ 7x1,5 - 11,00m Kabel 7-adrig HYSLY-JZ 7x1,5-11.00 m
13	3	985D5PA	Ecrou HFR M5 ISO10511-8 Z SICHM. M5 ISO10511-8 Z



Unité d'éclairage charrue
Beleuchtungseinheit Pflug kpl. mont.

Index	Quantite	Reference	Designation
1	8	125DA8.4A	Rondelle A 8,4 ISO7089 Zinguée SCHEIBE A 8,4 ISO7089 VERZ.
2	1	6103.16.38	Panneau d'avertissement monté arrière gauche Warntafel hinten links montiert
3	1	6103.16.48	Panneau d'avertissement monté arrière droite Warntafel hinten rechts montiert
4	4	6103.16.76	Support Winkel
5	1	6103.19.41	Tube de retenue pour panneau d'avertissement Halterohr für Warntafel
6	2	6103.90.01	Bouchon plast. pour tube □40x1-4 Lamellenstopfen LQ40x40x1-4
7	1	9004.57.07	Branchez 7 pôles Stecker 7 polig
8	2	9012.80.00	Câble noir 4x0.75 - 2.30 m Kabel Schwarz flexibel 4x0.75 - 2.30 m
9	16	9021DA8.4A	Rondelle A 8,4 ISO7093-1 Z SCHEIBE A 8,4 ISO7093-1 Z
10	4	931D865PA	Vis H M8 x 65 ZNBL 8.8 Hex. Schraube M8 x 65 Verzinkt 8.8
11	8	933D825PA	Vis H M8x25 ISO4017-8.8 ZNBL hex. Schraube M8x25 ISO4017-8.8 verzinkt
12	12	980DV8PA	Ecrou M8 ZNBL 8.8 Sicherungsmutter M8 Verzinkt 8.8

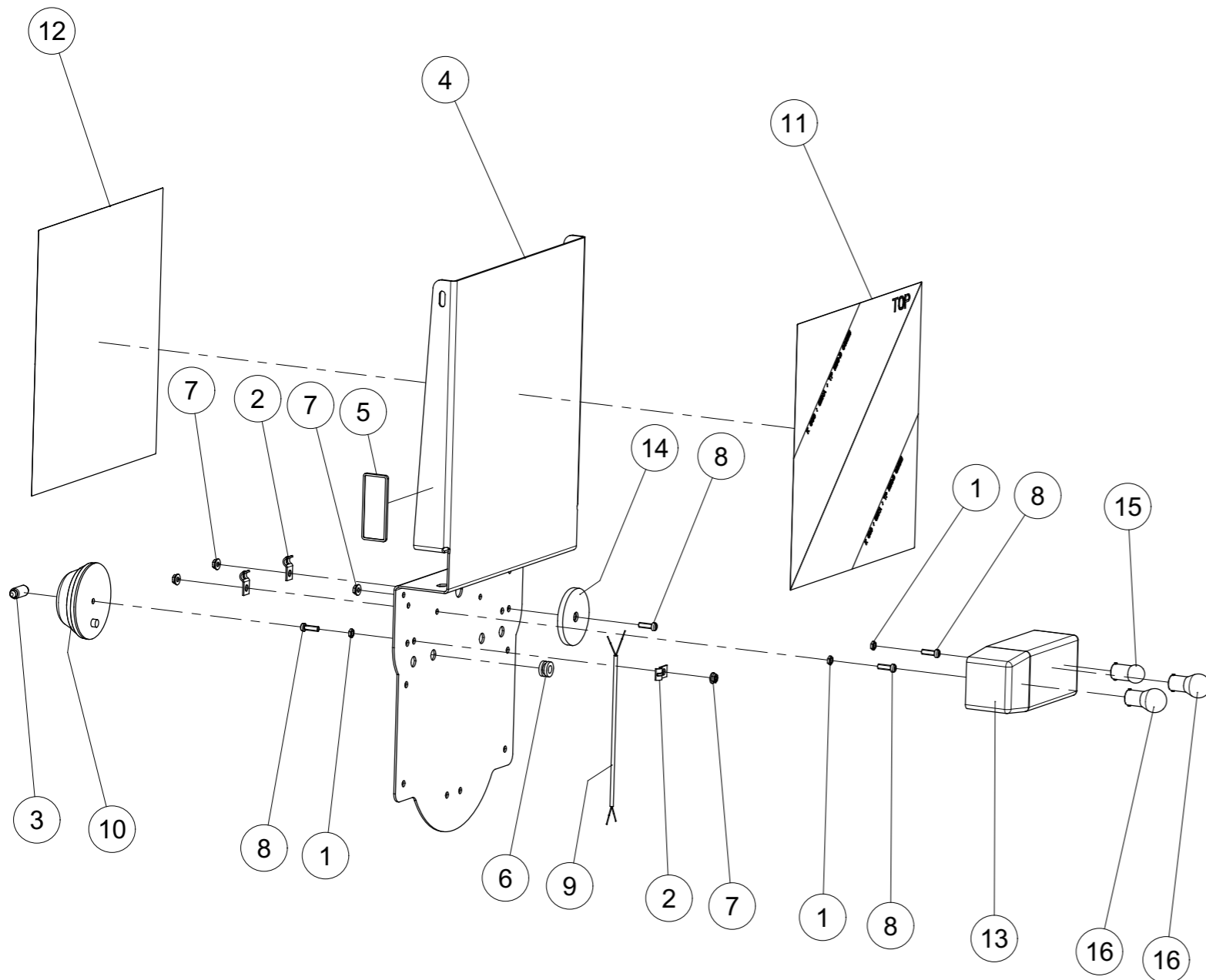


6103.19.40 (1/1)



Panneau d'avertissement monté arrière gauche

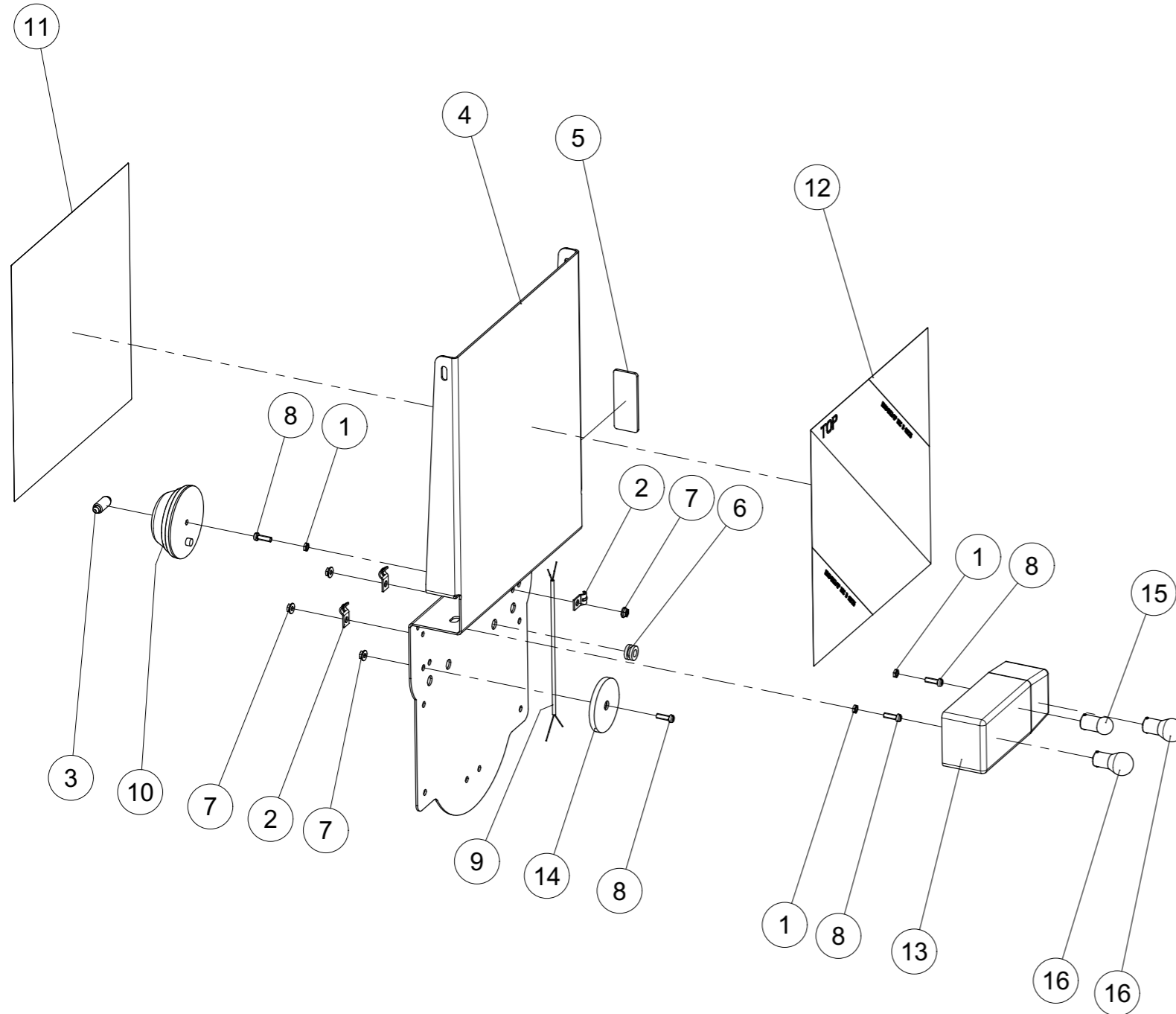
Warntafel hinten links montiert



Index	Quantité	Reference	Designation
1	3	439DAM5SA	Ecrou AM5 ISO4035-4 Zingue FL.6KTM AM 5 ISO4035-4 Z
2	3	6103.05.40	Collier de fixation D7 ZNBL. Befestigungsschelle D7 verz.
3	1	6103.09.34	Ampoule CW5 12V/5W,plinthe SV8, 5-8 court Glühlampe C5W 12V/5W, Sockel SV8.5-8 kurz
4	1	6103.16.03	Attention plaque de plaque arrière Warntafelblech hinten
5	1	6103.16.05	Réflecteur jaune Rückstrahler rechteckig gelb selbstklebend
6	1	6103.16.70	Grommet HV1302 D 15,9 noir Durchführungstülle HV1302 D 15.9 schwarz
7	4	6923D5RA	Ecrou M5 Din6923 Zingue 6KTM M5 MIT BUND DIN6923- 5 Z
8	4	84D516WA	Vis M5x16 ISO1207-4.8 Z ZYL.SCHR.M5x16 ISO1207-4.8 Z
9	1	9012.81.00	Câble noir 2x0,75mm ² Kabel Schwarz flexibel 2X0.75 (Meterw.)
10	1	9018.27.05	Marker lumière Begrenzungsleuchte
11	1	9032.37.58	Marquage gauche Warnmarkierung links
12	1	9032.37.59	Marquage droite Warnmarkierung rechts
13	1	9037.26.12	Feu arrière gauche Blink-Brems-Schluss Leuchte li.
14	1	9108.80.01	Réflecteur rouge Rückstrahler rot rund f. M6
15	1	9108.80.06	Ampoule 12V/10W Glühlampe 12V/10W
16	2	9108.80.07	Ampoule 12V/21W Glühlampe 12V/21W



Panneau d'avertissement monté arrière droite
Warntafel hinten rechts montiert



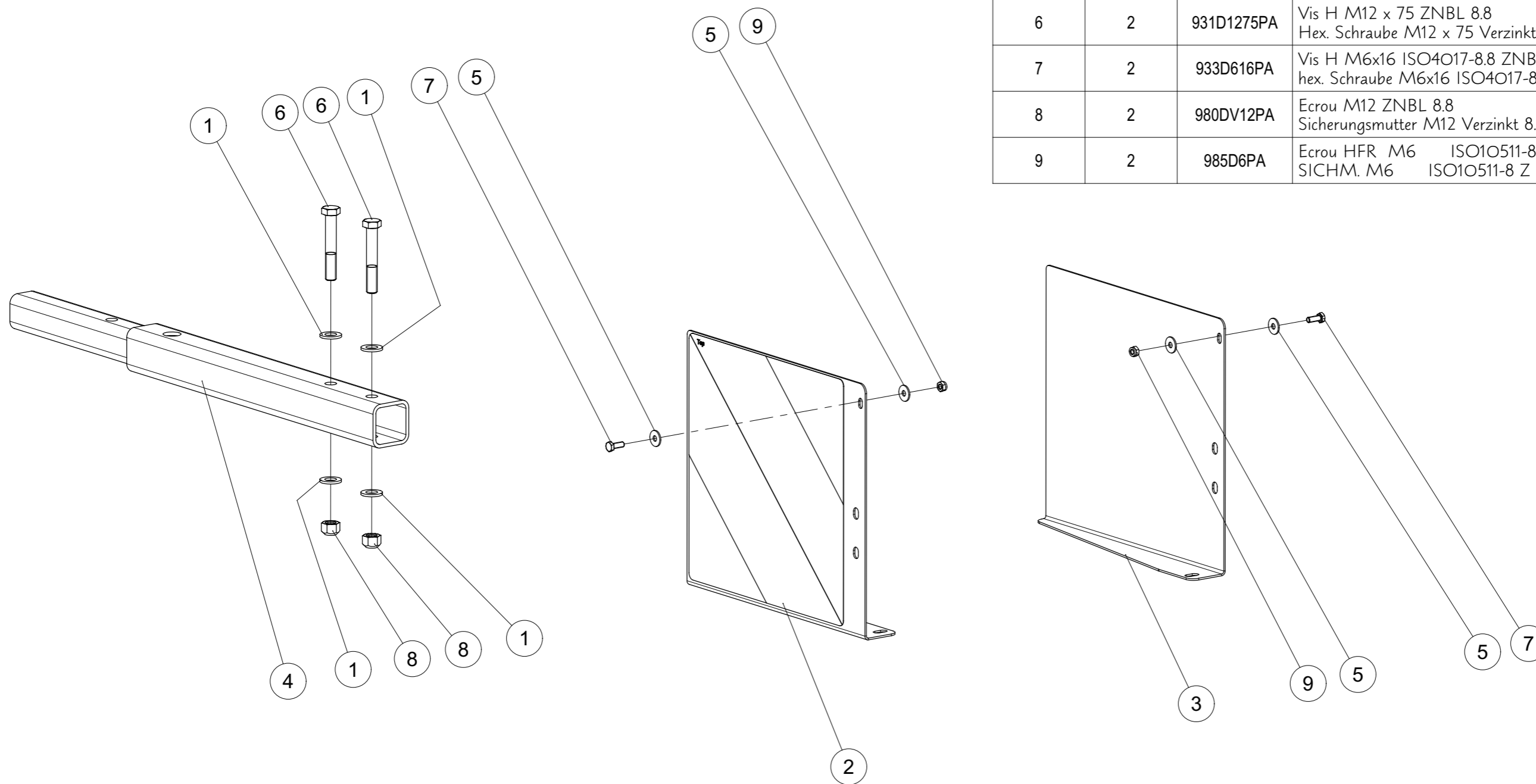
Index	Quantite	Reference	Designation
1	3	439DAM5SA	Ecrou AM5 ISO4035-4 Zingue FL.6KTM AM 5 ISO4035-4 Z
2	3	6103.05.40	Collier de fixation D7 ZNBL. Befestigungsschelle D7 verz.
3	1	6103.09.34	Ampoule CW5 12V/5W,pllinthe SV8, 5-8 court Glühlampe C5W 12V/5W, Sockel SV8.5-8 kurz
4	1	6103.16.03	Attention plaque de plaque arrière Warntafelblech hinten
5	1	6103.16.05	Réflecteur jaune Rückstrahler rechteckig gelb selbstklebend
6	1	6103.16.70	Grommet HV1302 D 15,9 noir Durchführungsstülle HV1302 D 15.9 schwarz
7	4	6923D5RA	Ecrou M5 Din6923 Zingue 6KTM M5 MIT BUND DIN6923- 5 Z
8	4	84D516WA	Vis M5x16 ISO1207-4.8 Z ZYL.SCHR.M5x16 ISO1207-4.8 Z
9	1	9012.81.00	Câble noir 2x0,75mm² Kabel Schwarz flexibel 2X0.75 (Meterw.)
10	1	9018.27.05	Marker lumière Begrenzungsleuchte
11	1	9032.37.58	Marquage gauche Warnmarkierung links
12	1	9032.37.59	Marquage droite Warnmarkierung rechts
13	1	9037.26.13	Feu arrière droite Blink-Brems-Schluss Leuchte re.
14	1	9108.80.01	Réflecteur rouge Rückstrahler rot rund f. M6
15	1	9108.80.06	Ampoule 12V/10W Glühlampe 12V/10W
16	2	9108.80.07	Ampoule 12V/21W Glühlampe 12V/21W



Kit de montage éclairage France (charrue)
Anbauset Beleuchtung Frankreich (Pflug)



Index	Quantite	Reference	Designation
1	4	125DA13A	Rondelle A 13 ISO7089 ZNBL SCHEIBE A 13 ISO7089 VERZ.
2	1	6103.16.41	Attention plaque de plaque arrière gauche FR Warntafel seitlich Li. hinten mont. FR
3	1	6103.16.44	Attention plaque de plaque arrière droit FR Warntafel seitlich Re. hinten mont. FR
4	1	6103.19.90	Eclairage l'extension tige Beleuchtungsstangenverlängerung für FR.
5	4	9021DA6.4A	Rondelle A 6,4 ISO7093-1 Z SCHEIBE A 6,4 ISO7093-1 Z
6	2	931D1275PA	Vis H M12 x 75 ZNBL 8.8 Hex. Schraube M12 x 75 Verzinkt 8.8
7	2	933D616PA	Vis H M6x16 ISO4017-8.8 ZNBL hex. Schraube M6x16 ISO4017-8.8 verzinkt
8	2	980DV12PA	Ecrou M12 ZNBL 8.8 Sicherungsmutter M12 Verzinkt 8.8
9	2	985D6PA	Ecrou HFR M6 ISO10511-8 Z SICHM. M6 ISO10511-8 Z





RABE

ZI Nord Les Gaudères
37130 Langeais
France - Frankreich

Tel. (+33) 2 47 96 72 61
Fax (+33) 2 47 96 71 85
info@rabe-gb.fr
www.rabe-gb.fr

RABE

Am Rabewerk 1
49152 Bad Essen
Allemagne - Deutschland

Tel. +49 (0) 54 72 771 - 0
Fax +49 (0) 54 72 771 -195
info@rabe-gb.de
www.rabe-gb.de