

## PIECES DE RECHANGE

# TRAILED LIFTER II

2013



**GRÉGOIRE**  **BESSON**

**49230 MONTFAUCON-MONTIGNE /  
FRANCE**

**TEL. (+33) 2 41 64 72 67 - FAX (+33) 2 41 64 67  
73**

**Email : [Contactfr@gregoire-besson.fr](mailto:Contactfr@gregoire-besson.fr)**

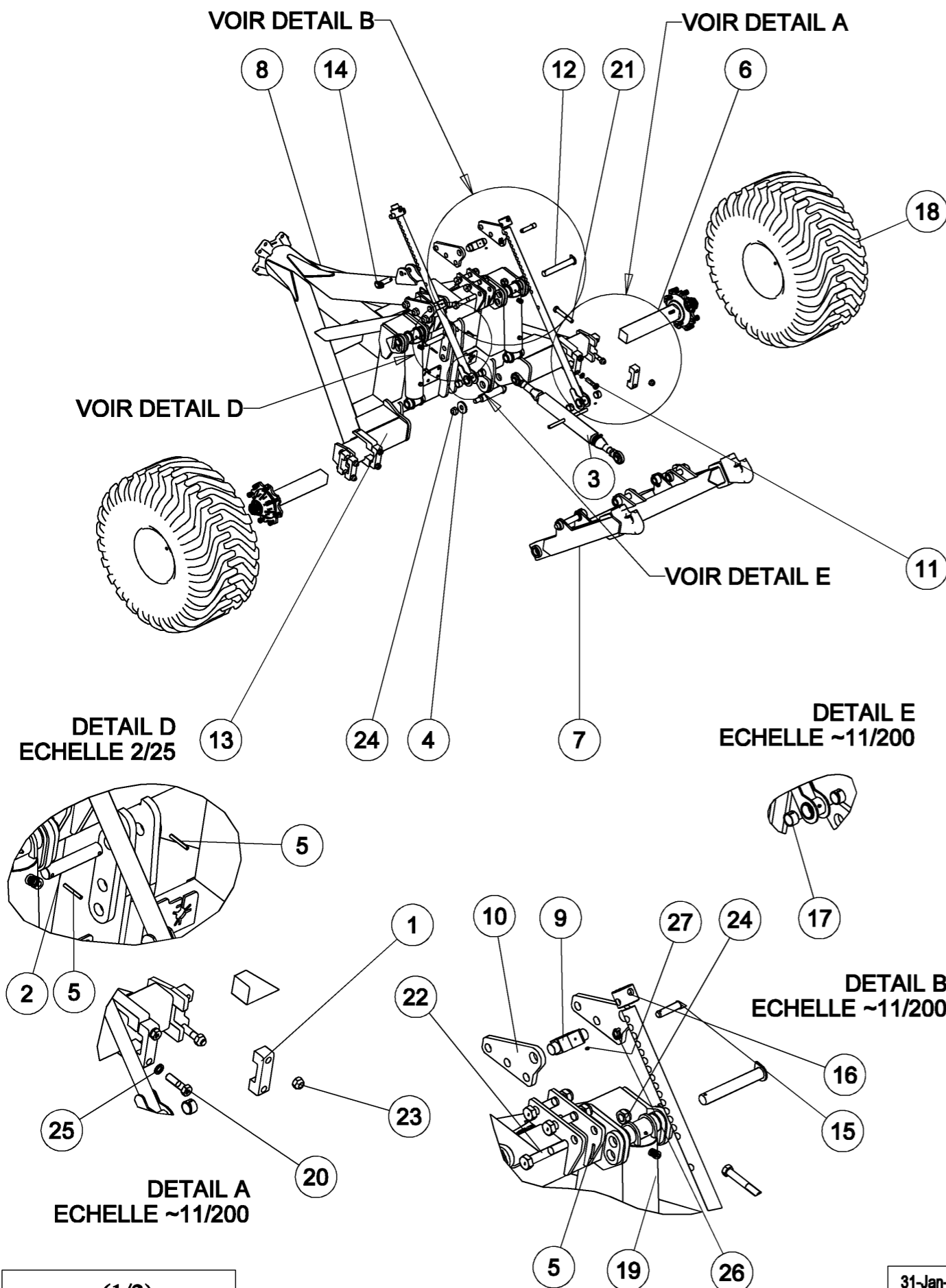
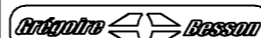
**Web : [www.gregoire-besson.fr](http://www.gregoire-besson.fr)**

# Sommaire catalogue

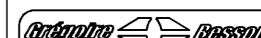
- Page 1-2** : Trailed Lifter GB ( vue d'ensemble )  
**Page 3** : Attelage arrière "Trailed lifter 2 GB "  
**Page 4** : Support de flexible  
**Page 5** : Ensemble Tirant complet ( TLGB )  
**Page 6** : Ensemble Tirant complet ( DCK porté 3m sécurité ressort )



# Trailed Lifter GB

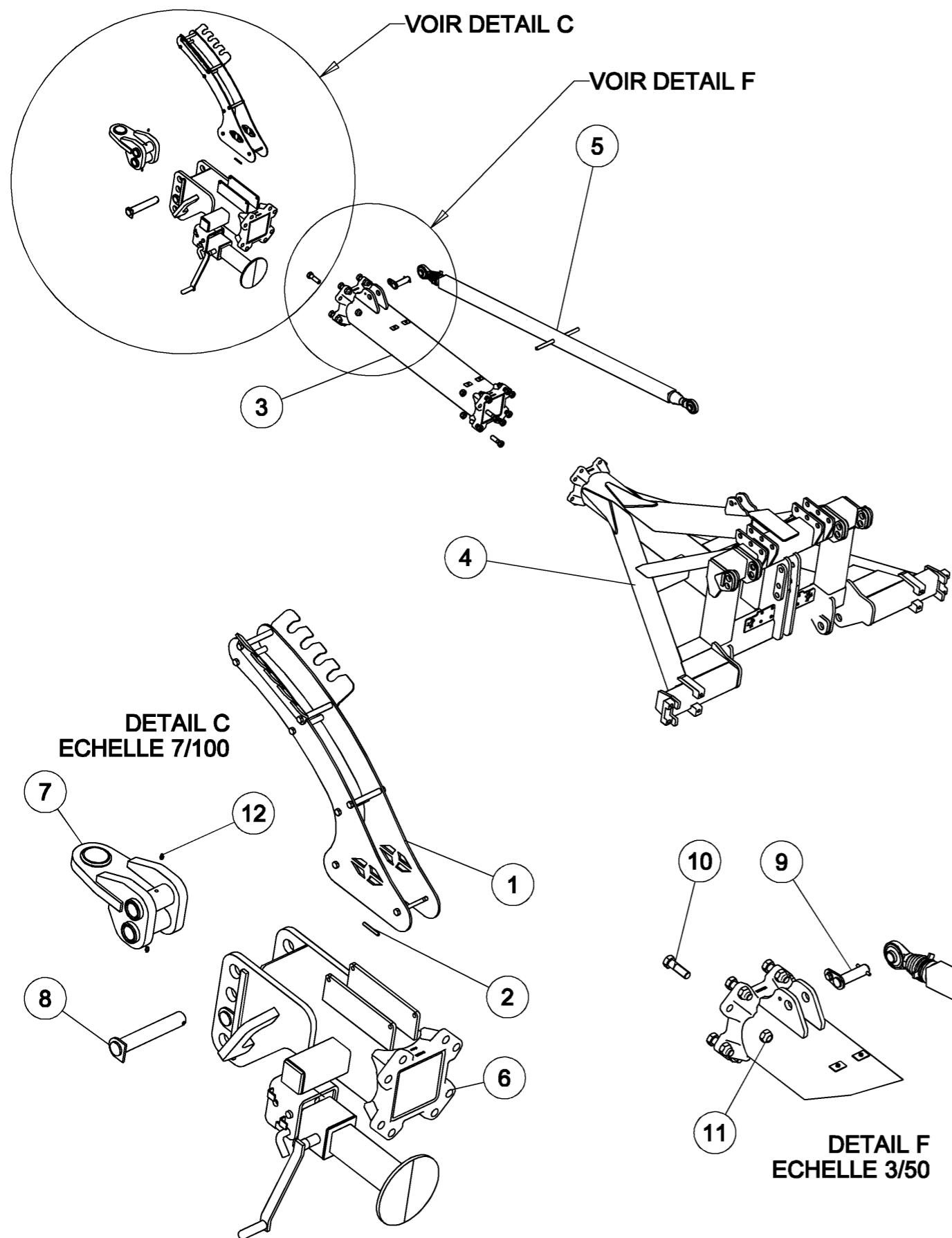
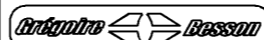


# Trailed Lifter GB

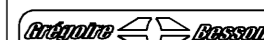


Repere	Quantite	Reference	Designation
1	4	06 01 001 08	Bride d'essieu carré de 80mm
2	1	06 03 016 90	Axe monobloc D32 lg175
3	1	06 16 011 00	ens tirant complet
4	2	44 00 006 90	Rondelle D : 85-31mm - Ep10mm
5	4	80 63 008 00Z	Goupille elastique 8 - 6O norme NF E 27-489
6	2	85 10 040 94	Demi essieu 808 - Lg 554mm
7	1	090 100 270	Attelage arrière TLGB
8	1	090 100 400	Chariot train porteur TLGB
9	2	090 100 490	Torillon axe de 50
10	4	090 100 690	tole support Torillon
11	2	090 100 700	Barre de terrage TLGB lg 1300
12	2	090 101 100	Axe soude Du40 Lst276 Lu262
13	2	090 101 200	Axe soude Du50 Lst251 Lu196
14	1	100 708 870	Axe D:32mm - Lg 130mm tête arrêtoir
15	2	104 300 790	AXE BARRE LIMIT TERRAGE VL 150
16	2	107 702 090	Bague de limitation de terrage VRV100/150
17	4	850 102 686	Bague acier - Dia48x40, lg. : 30 mm
18	2	850 109 394	ROUE 560 / 50X22.5 8 trous radial
19	2	851 045 593	Vérin 110x70 C300 SE renforcé
20	4	M 212 418	Vis H M24x 90 - 8.8 ZNBL DIN931
21	4	VI 35 12	Vis H M24x160 - 8.8 ZNBL DIN931
22	6	VI 37 02	Vis H M30x180 - 8.8 ZNBL DIN931
23	4	VJ 331	Ecrou frein std H M 24 - pas 300
24	8	VJ 334	Ecrou frein std H M 30 - pas 350
25	4	VK 312	Rondelle "Grower" W24 Z
26	2	VL 101	Goupille "Clips" Dia6 Z
27	4	VM 201	Graisneur droit - M8, pas125

# Trailed Lifter GB

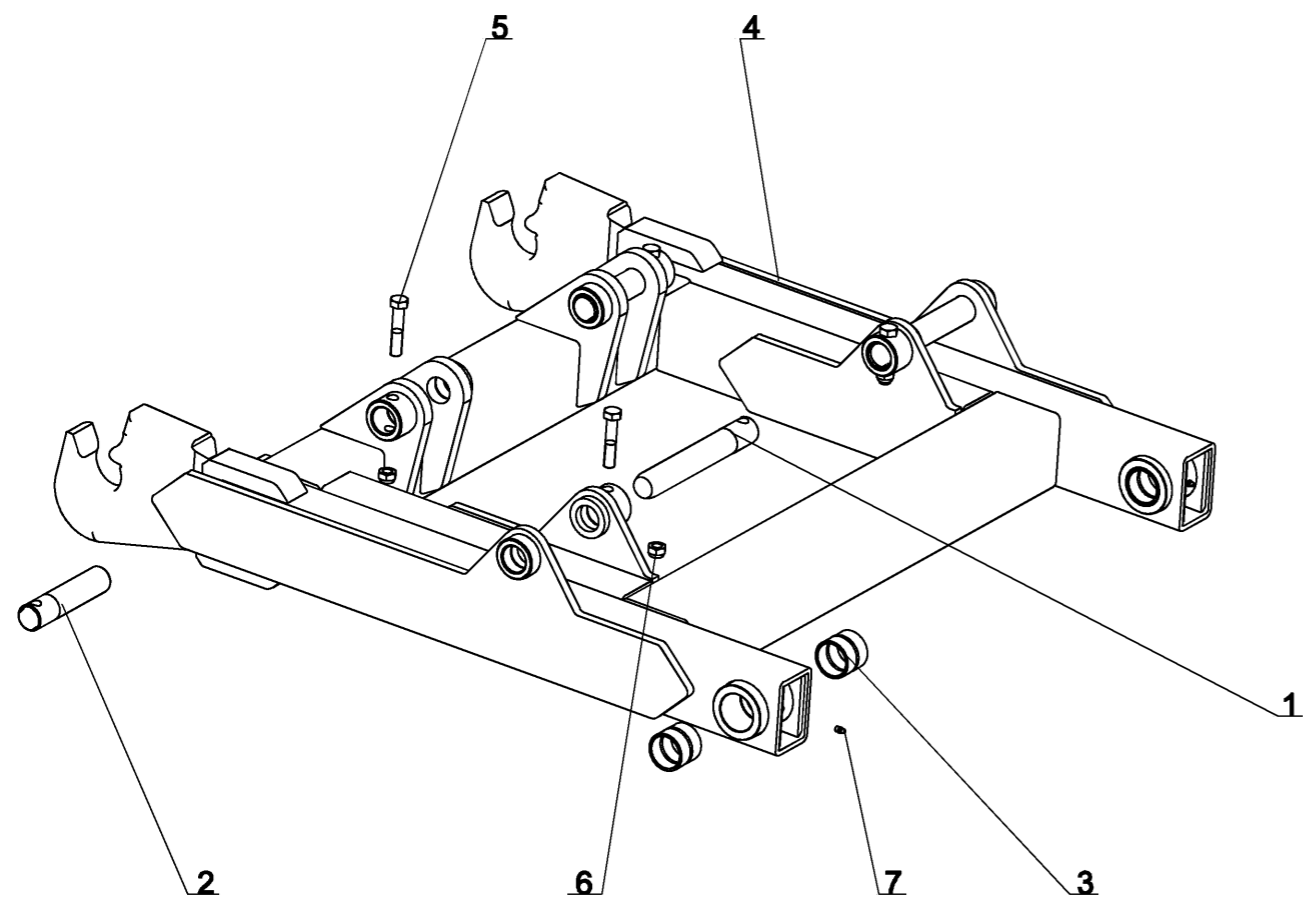
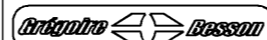


# Trailed Lifter GB

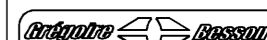


Repere	Quantite	Reference	Designation
1	1	06 04 045 70	Support de flexible
2	2	80 63 008 00Z	Goupille elastique 8 - 60 norme NF E 27-489
3	1	090 100 100	rallonge chariot TLGB
4	1	090 100 400	Chariot train porteur TLGB
5	1	090 100 570	ens tirant complet
6	1	090 100 800	rallonge chariot TLGB
7	1	090 100 900	Support attelage TLGB
8	2	090 101 000	Axe soude Du40 Lst236 Lu222
9	1	100 708 870	Axe D:32mm - Lg 130mm tête arrêtoir
10	16	VI 35 38	Vis H M24x 80 - 10.9 ZNBL DIN931
11	16	VJ 331	Ecrou frein std H M 24 - pas 300
12	2	VM 201	Graisseur droit - M8, pas125

# Attelage arrière TLGB

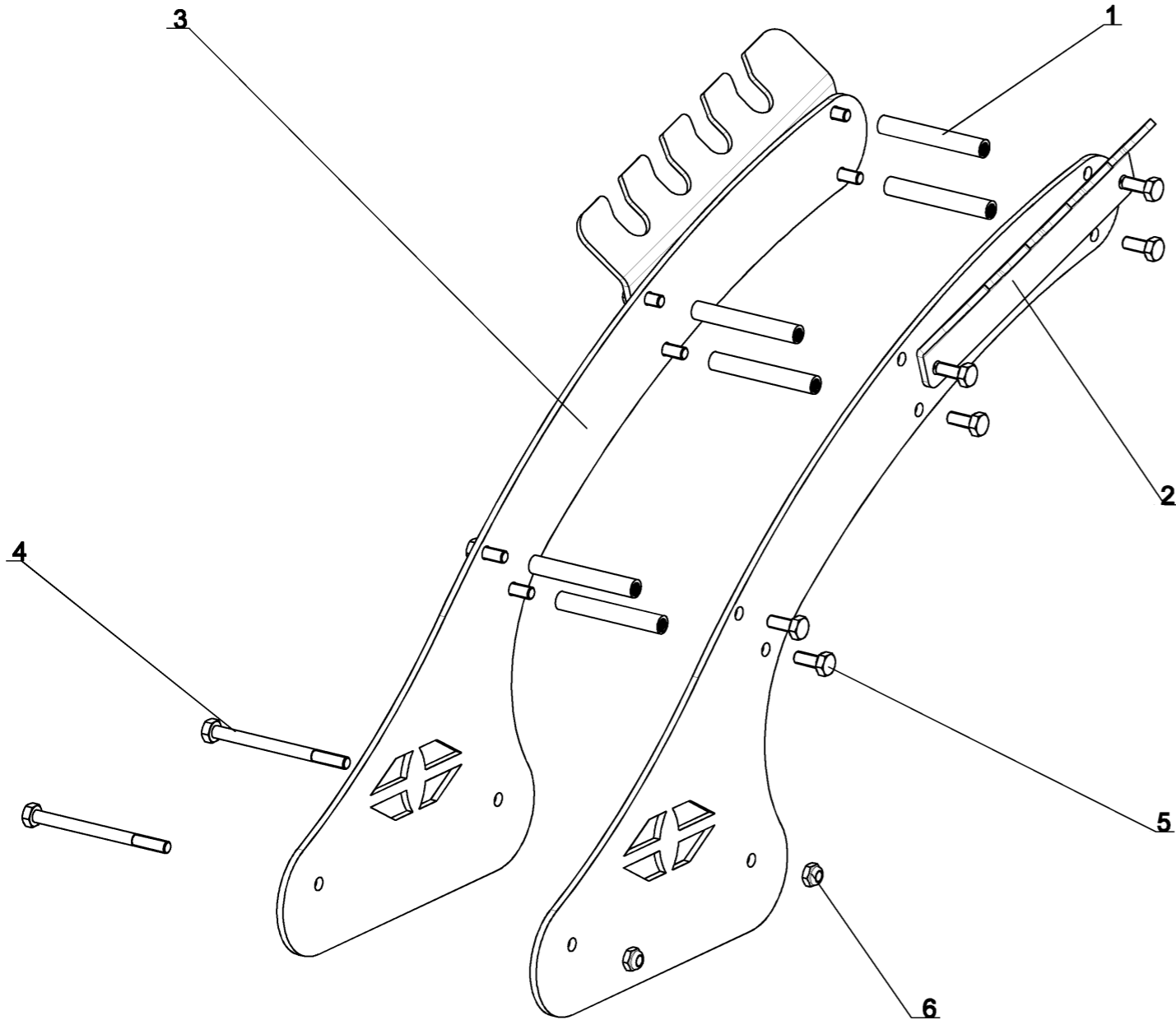


# Attelage arrière TLGB



Repere	Quantité	Reference	Designation
1	2	06 00 002 90	Broche nue Du40 Lt265
2	2	060 100 490	Axe nu Du40 Lt180
3	4	85 01 018 86	Bague acier (type:PELBHGIO)
4	1	090 100 200	attelage arrière TLGB
5	4	VI 31 12	Vis H M16x 80 - 8.8 ZNBL DIN931 Screw H M16x 80 - 8.8 ZNBL
6	4	VJ 324	Ecrou frein std H M 16 - pas 200 Nyloc nut std H M 16 - thread 200
7	2	VM 201	Graisseur droit - M8, pas125 Grease nipple - M8, thread125

# Support de flexible



06 04 045 70 (1/1)

05-Apr-11  
Revision : A  
M a J :

# Support de flexible

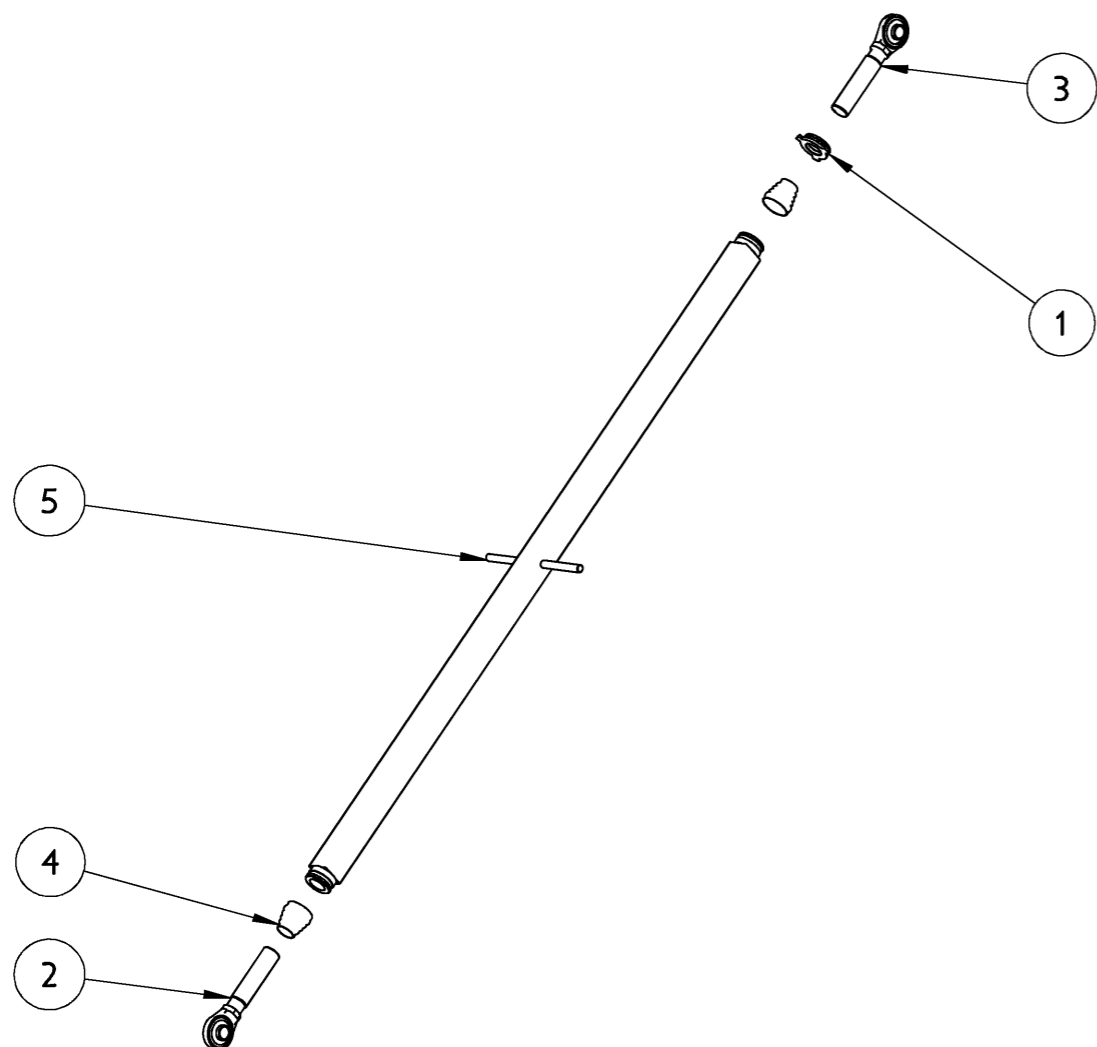


Repere	Quantite	Reference	Designation
1	6	06 04 038 90	entretoise pour support de flexibles
2	2	06 04 039 90	Accroche push-pull
3	2	06 04 045 90	tole support de flexibles profil
4	2	800 510 800	Vis H M10x130 - 8.8 ZNBL DIN931
5	12	VI 40 03	Vis H M10x 25 - 8.8 ZNBL DIN933
6	2	VJ 321	Ecrou frein std H M 10 - pas 150

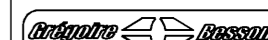
05-Apr-11  
Revision : A  
M a J :

06 04 045 70 (1/1)

**ens tirant complet**

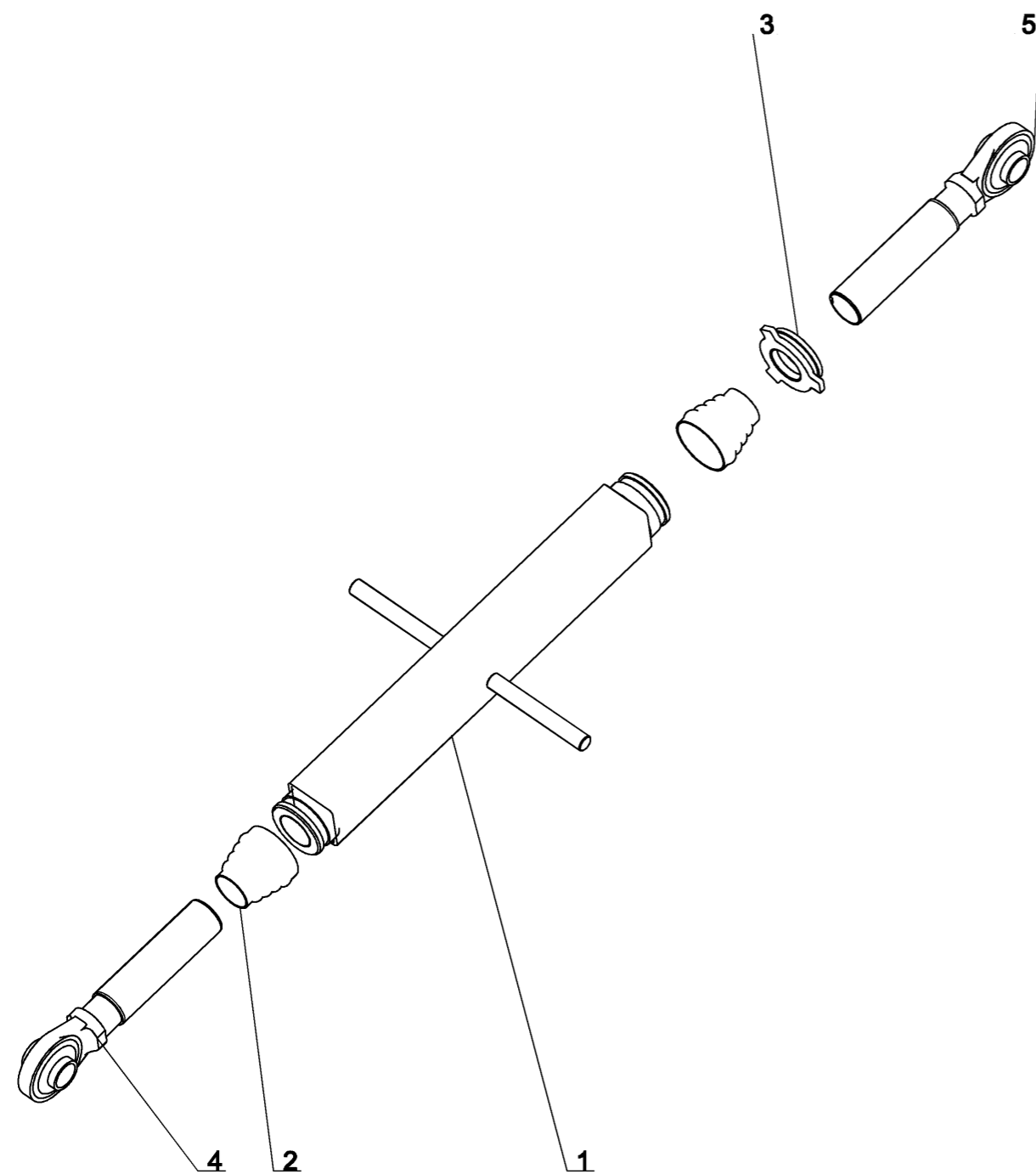
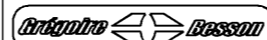


**ens tirant complet**

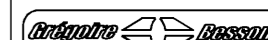


<i>Repere</i>	<i>Quantité</i>	<i>Reference</i>	<i>Designation</i>
1	1	100711900	Contre ecrou pas à gauche
2	1	850100388	Rotule galva synchro M48x3 droite
3	1	850100488	Rotule galva synchro M48x3 gauche
4	2	850 104 393	SOUFFLET DE TIRANT
5	1	090 100 500	tirant TLGB

**ens tirant complet**



**ens tirant complet**



<i>Repere</i>	<i>Quantité</i>	<i>Reference</i>	<i>Designation</i>
1	1	06 16 012 00	tirant DCK porté 3m secu ressort
2	2	850 104 393	SOUFFLET DE TIRANT
3	1	100711900	Contre ecrou pas à gauche
4	1	850100388	Rotule galva synchro M48x3 droite
5	1	850100488	Rotule galva synchro M48x3 gauche

**GRÉGOIRE**



**BESSON**

**GRÉGOIRE-BESSON**

49230 Montfaucon / Montigné-sur-Moine - France

Tél. (+33) 2 41 64 72 67 - Fax (+33) 2 41 64 67 73

-

**GREGOIRE-BESSON UK LIMITED**

Spalding Road - Bourne - Lincs. PE10 0AU. - England

Tel: +441778423787 - Fax.: +441778394431

-

**GRÉGOIRE-BESSON CANADA INC**

4480, Rue Martineau - St Hyacinthe (P. Québec) - J2R 1V1 - Canada

Tel (1) 450 799 56 15

-

**GREGOIRE-BESSON POLSKA Sp.zo.o.**

Kowanówko

ul. Obornicka 1a - 64-600 Oborniki - Polska

Tel/fax: 067 261 97 79

-

**ООО «ГРЕГУАР-БЕССОН ВОСТОК»**

308006, г.Белгород, ул. Корочанская 132 А,

тел./факс: (4722) 58-70-35, 58-70-36, 58-70-55

E-mail: info@gbvostok.ru

-

**ТОВ «ГРЕГУАР-БЕССОН УКРАЇНА»**

18028, Україна, Черкаська обл.,

м. Черкаси, вул. Рози Люксембург, буд. 202.

тел./факс: +38 (0472) 71-28-23

E-mail: gregoirebesson.ua@yandex.ua

-

**GREGOIRE-BESSON BEIJING OFFICE**

法国格力格尔-贝松公司 北京代表处

100025北京市朝阳区延静里中街3号长信大厦220室

电话: 0086-10-65 08 06 40; 传真:0086-10-65 08 06 41

手机: 0086-1 3 9 0 1 0 5 3 9 3 9.

[www.gregoire-besson.com](http://www.gregoire-besson.com)