



RABE

КАТАЛОГ ЗАПАСНЫХ ЧАСТЕЙ

**ТЕЛЕЖКА С ТРЁХТОЧЕЧНОЙ НАВЕСКОЙ
ДЛЯ ПОЛУНАВЕСНЫХ ПЛУГОВ**

TRAILED LIFTER

Представительство RABE в РФ:
308006 Белгород, ул. Корочанская
132а Тел.: +7 (4722) 58-70-35,
58-70-36

E-mail: rabe.russia@gmail.com

VUES GÉNÉRALES

ATTELAGE / AVANT-TRAIN

VUE ÉCLATÉE	4
NOMENCLATURE	5

RALLONGE FLÈCHE D'ATTELAGE

VUE ECLATÉE	6
NOMENCLATURE	7

TRAILED LIFTER PRÉ-MONTÉ

VUE ECLATÉE	8
NOMENCLATURE	9

CHÂSSIS - ACCESSOIRES

VUE ECLATÉE	10
NOMENCLATURE	11

DÉTAIL DES ACCESSOIRES

LIEN AJUSTABLE

VUE ECLATÉE ET NOMENCLATURE	12
-----------------------------------	----

3^e POINT

VUE ECLATÉE ET NOMENCLATURE	13
-----------------------------------	----

BRANCHEMENT HYD. DES VÉRINS DE RELEVAGE

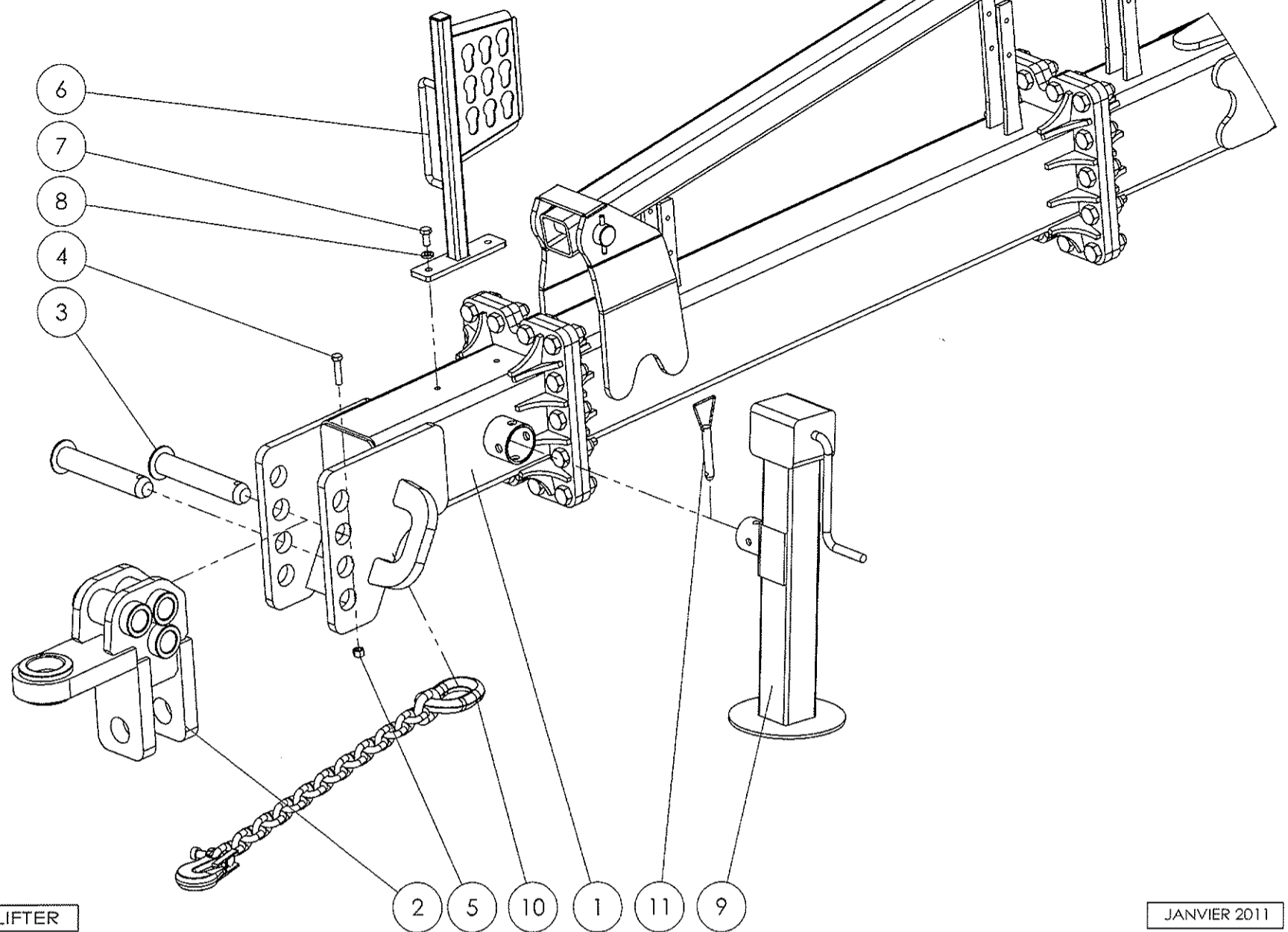
VUE ECLATÉE ET NOMENCLATURE	14
-----------------------------------	----

VÉRIN DE RELEVAGE

VUE ECLATÉE ET NOMENCLATURE	15
-----------------------------------	----

NOTES PERSONELLES	16
-------------------------	----

ATTELAGE / TRAIN-AVANT



TRAILED LIFTER

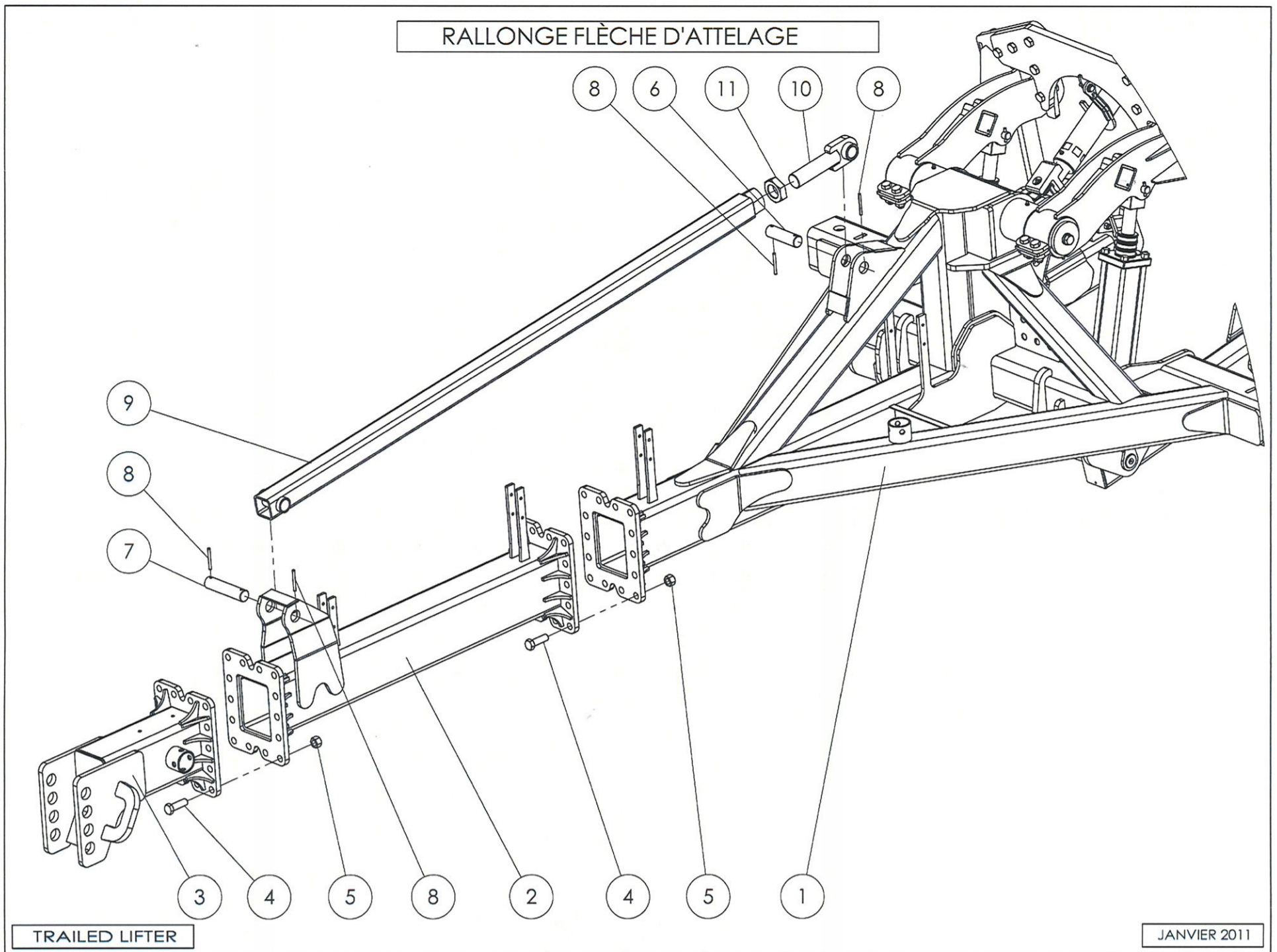
JANVIER 2011

ATTELAGE / TRAIN-AVANT

# ITEM	#PART / #PIÈCE	DESCRIPTION	Qt
1	FAB-CC9.1	FLÈCHE D'ATTELAGE	1
2	FAB-CC1.1	MAIN D'ATTELAGE DOUBLE ET SIMPLE	1
3	FAB-CC1.2	AXE MAIN D'ATTACHE	2
4	QB-BM1217550	BOULON MÉTRIQUE M12-1.75 X 50	2
5	QB-LNM12175	ÉCROU FREIN H M12-1.75	2
6	FAB-CC2	SUPPORT DE FLEXIBLES HYD.	1
7	QB-BM1217525	BOULON MÉTRIQUE M12-1.75 X 25	2
8	QB-LWNC12	RONDELLE FREIN 12mm	2
9	FAB-149-4.9	BÉQUILLE	1
10	PA-000024	CHAÎNE DE SÉCURITÉ 45 500 LBS RATED	1
11	PADS-DG706 (pin)	BROCHE BÉQUILLE	1

TRAILED LIFTER

JANVIER 2011



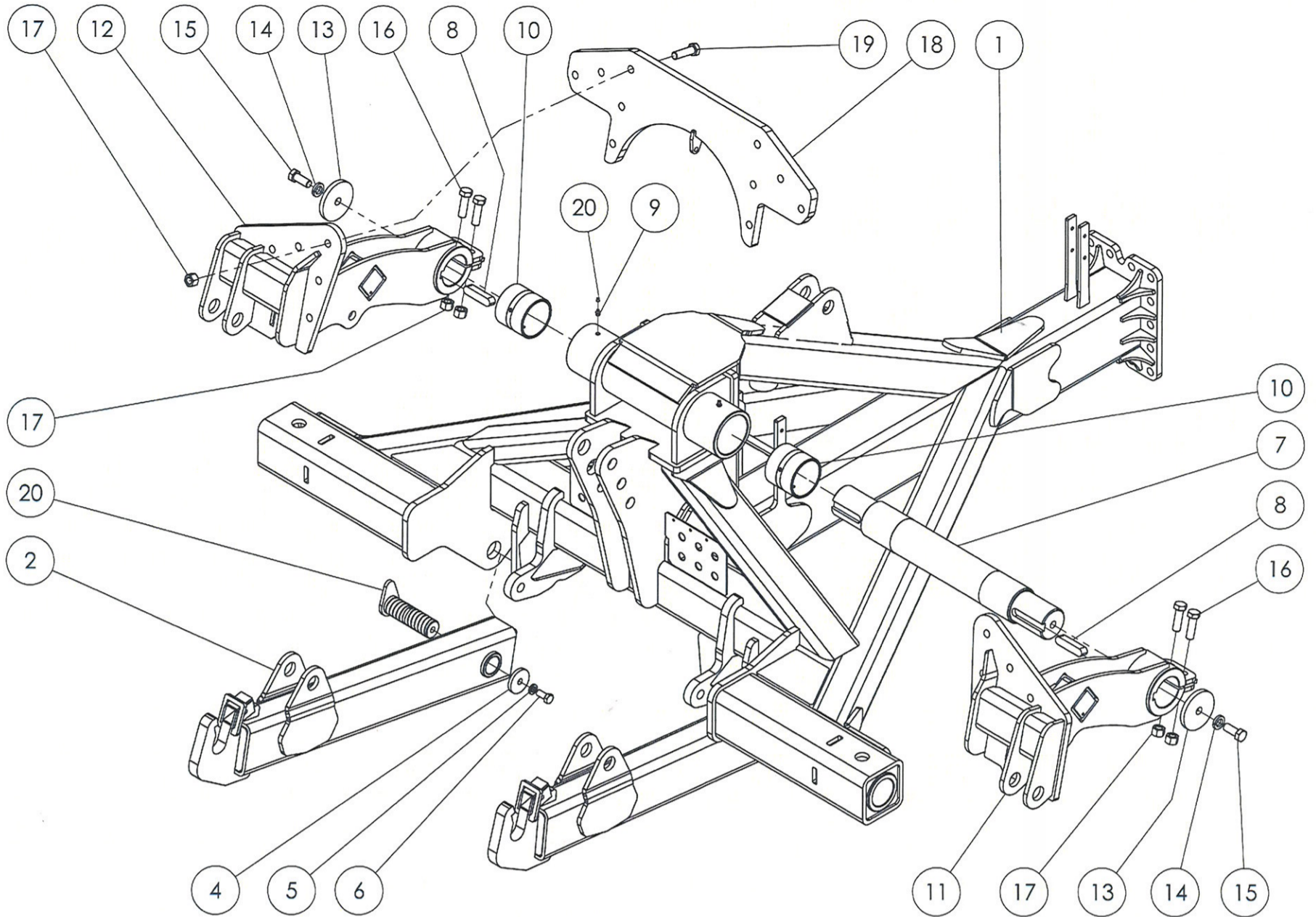
RALLONGE FLÈCHE D'ATTELAGE

# ITEM	#PART / #PIÈCE	DESCRIPTION	Qt
1	PM-CC1	TRAILED LIFTER	1
2	FAB-CC9.3	RALLONGE FLÈCHE D'ATTELAGE	1
3	FAB-CC9.1	FLÈCHE D'ATTELAGE	1
4	QB-BM2225070	BOULON MÉTRIQUE M22-2.50 X 70	28
5	QB-LNM22250	ÉCROU FREIN H M22-2.50	28
6	pf-GBCC-SHM40-1	AXE LIEN RIGIDE ET AJUSTABLE	1
7	pf-GBCC-SHM40-3	BROCHE RENFORT EXTENSION	1
8	QSP-M8X75	GOUPILLE RESSORT M8 X 75	4
9	FAB-CC9.4a	TUBE DE RENFORT	1
10	FAB-CC6.1	LIEN AJUSTABLE RH	1
11	pf-GBCC-NJNUN2-1	ÉCROU FRIEN ACIER 2-8UN	1

TRAILED LIFTER

JANVIER 2011

TRAILED LIFTER PRÉ-MONTÉ



TRAILED LIFTER

JANVIER 2011

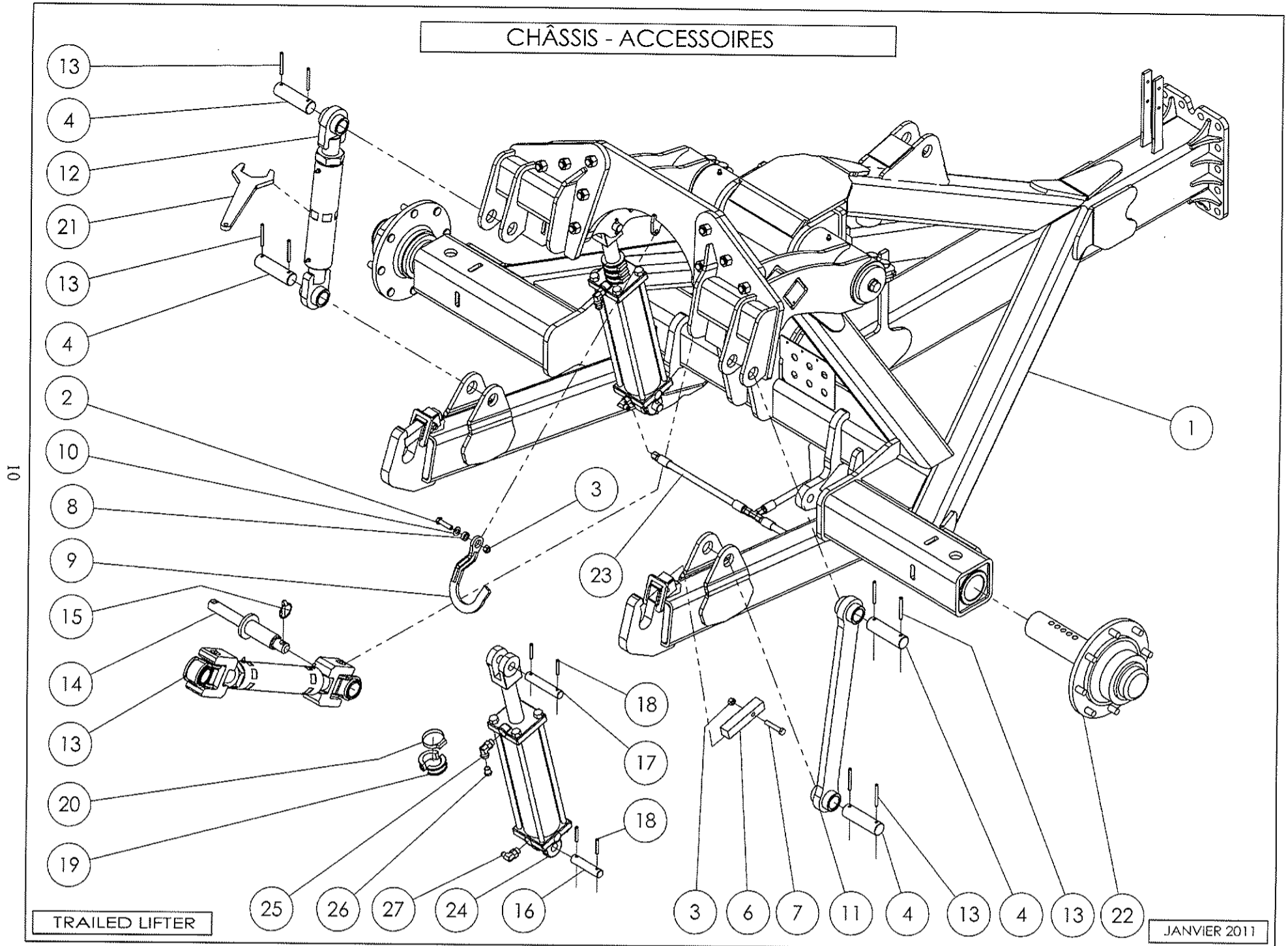
TRAILED LIFTER PRÉ-MONTÉ

# ITEM	#PART / #PIÈCE	DESCRIPTION	Qt
1	FAB-CC9.2	CHÂSSIS TRAILED LIFTER	1
2	FAB-CC4.1	BRAS DE RELEVAGE	2
4	pfs-GBCC-PL38-10	RONDELLE AXE PIVOT	2
5	QB-LWNC58	RONDELLE FREIN ø16mm	2
6	QB-BM1620035	BOULON MÉTRIQUE M16-2.00 X 35	2
7	pf-GBCC-SH400-1	ROCK SHAFT	1
8	pf-GBCC-CLÉ78-1	CLÉ PIVOT ROCK SHAFT	2
9	QGF-011	GRAISSEUR DROIT (1/8-27NPT)	2
10	pf-GBCC-BRTS41238-1	BAGUE D'USURE ROCK SHAFT	2
11	FAB-CC3.2D	BRAS ROCK SHAFT DROIT	1
12	FAB-CC3.2G	BRAS ROCK SHAFT GAUCHE	1
13	pfs-GBCC-PL12-19	RONDELLE BRAS ROCK SHAFT	2
14	QB-LWNC78	RONDELLE FREIN ø7/8"	2
15	QB-BM2025050	BOULON MÉTRIQUE M20-2.50 X 50	2
16	QB-BM2025065	BOULON MÉTRIQUE M20-2.50 X 65	4
17	QB-LNM20250	ÉCROU FREIN H M20-2.50	14
18	FAB-CC3.3	ARCHE BRAS ROCK SHAFT	1
19	QB-BM2025070	BOULON MÉTRIQUE M20-2.50 X 70	10
20	FAB-CC4.2	AXE PIVOT BRAS DE RELEVAGE	2

TRAILED LIFTER

JANVIER 2011

CHÂSSIS - ACCESSOIRES



CHÂSSIS - ACCESSOIRES

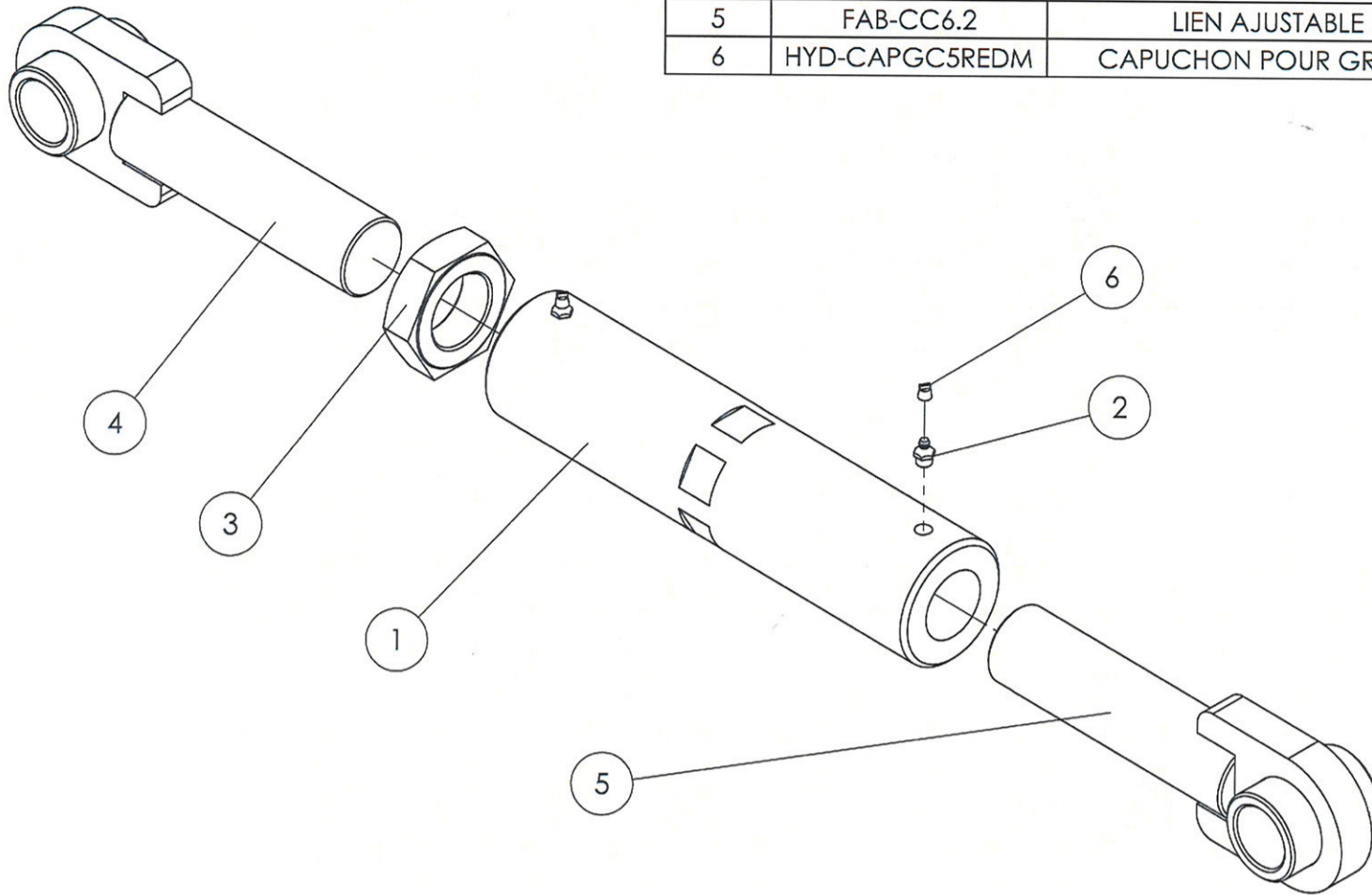
# ITEM	#PART / #PIÈCE	DESCRIPTION	Qt
1	PM-CC1	TRAILED LIFTER	1
2	QB-BM1217550	BOULON MÉTRIQUE M12-1.75 X 50	3
3	QB-LNM12175	ÉCROU FREIN H M12-1.75	5
4	pf-GBCC-SHM40-1	AXE LIEN RIGIDE ET AJUSTABLE	5
13	QSP-M8X75	GOUPILLE RESSORT M8 X 75	12
6	pf-GBCC-FC114-1	BARRURE CROCHET DE RELEVAGE	2
7	QB-BM1217565	BOULON MÉTRIQUE M12-1.75 X 65	2
8	pf-GBCC-SH100-3	ROULEMENT DU CROCHET	1
9	FAB-CC3.4	CROCHET SUPPORT 3E PTS	1
10	QB-FWNC12	RONDELLE PLATE ø12mm	1
11	FAB-CC5.1	LIEN RIGIDE	1
12	PM-CC6	LIEN AJUSTABLE	1
13	PM-CC7	3e PTS	1
14	FAB-CC7.3	BROCHE 3e PTS	1
15	PA-000017	CLAVETTE 3e PTS	1
16	pf-GBCC-SH100-1	BROCHE VÉRIN DE RELEVAGE	2
17	pf-GBCC-SH100-2	BROCHE VÉRIN DE RELEVAGE	2
18	QSP-M8X50	GOUPILLE RESSORT M8 X 50	8
19	pf-TS23412-1	BEIGNE AJUSTEMENT DE COURSE	12
20	QCS-HAS36	COLLET DE SERRAGE	6
21	pfs-GBCC-PL12-18	CLÉ D'AJUSTEMENT	1
22	GBCC-1233247	MOYEU COMPLET 8TR REGLABLE	2
23	HYD-CC10.3	BRANCHEMENT HYD. VÉRINS DE RELEVAGE	1
24	HYCY-SAE-34014	VÉRIN 4" X 14" X ø1 3/4"	2
25	HYA-60UB-08X06	90° MALE ORB / FEMALE NPT SWIVEL	2
26	HYD-PPV6	VENTED PIPE PLUG 3/8"	2
27	HYA-849FSO-06X08	MALE JIC / 90° MALE ORB	2

TRAILED LIFTER

JANVIER 2011

LIEN AJUSTABLE

# ITEM	#PART / #PIÈCE	DESCRIPTION	QT.
1	pfs-SHF314-1	COEUR LIEN AJUSTABLE	1
2	QGF-011	GRAISSEUR DROIT (1/8-27NPT)	2
3	pf-GBCC-NJNUN2-1	ÉCROU FRIEN ACIER 2-8UN	1
4	FAB-CC6.1	LIEN AJUSTABLE RH	1
5	FAB-CC6.2	LIEN AJUSTABLE LH	1
6	HYD-CAPGC5REDM	CAPUCHON POUR GRAISSEUR	2

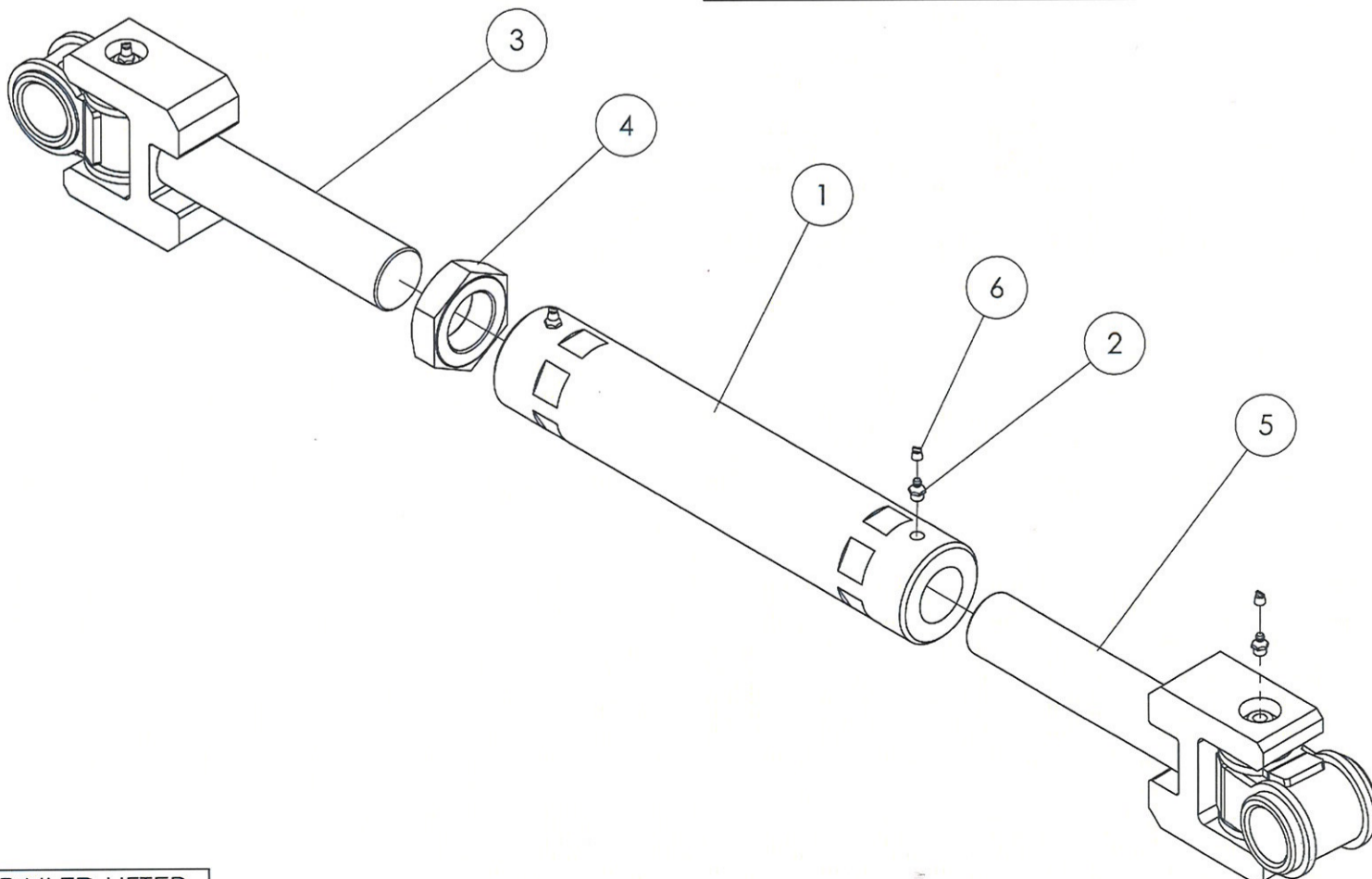


TRAILED LIFTER

JANVIER 2011

3e PTS

# ITEM	#PART / #PIÈCE	DESCRIPTION	QT.
1	pfs-SHF314-2	COEUR 3E PTS	1
2	QGF-011	GRAISSEUR DROIT (1/8-27NPT)	4
3	ASS-CC7.1	3e PTS (AJUSTEMENT RH)	1
4	pf-GBCC-NJNUN2-1	ÉCROU FRIEN ACIER 2-8UN	1
5	ASS-CC7.2	3e PTS (AJUSTEMENT LH)	1
6	HYD-CAPGC5REDM	CAPUCHON POUR GRAISSEUR	4

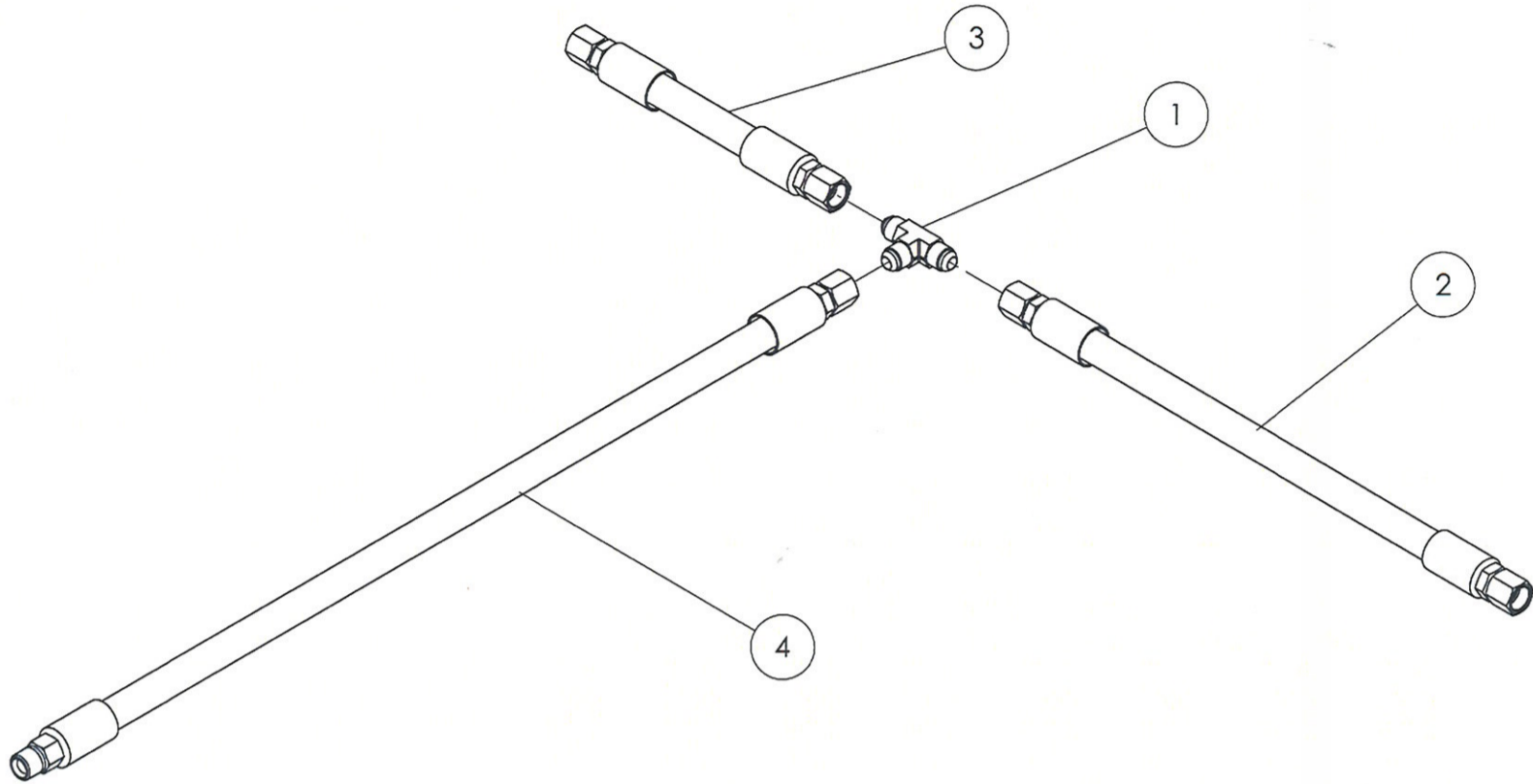


TRAILED LIFTER

JANVIER 2011

BRANCHEMENT HYD. VÉRINS DE RELEVAGE

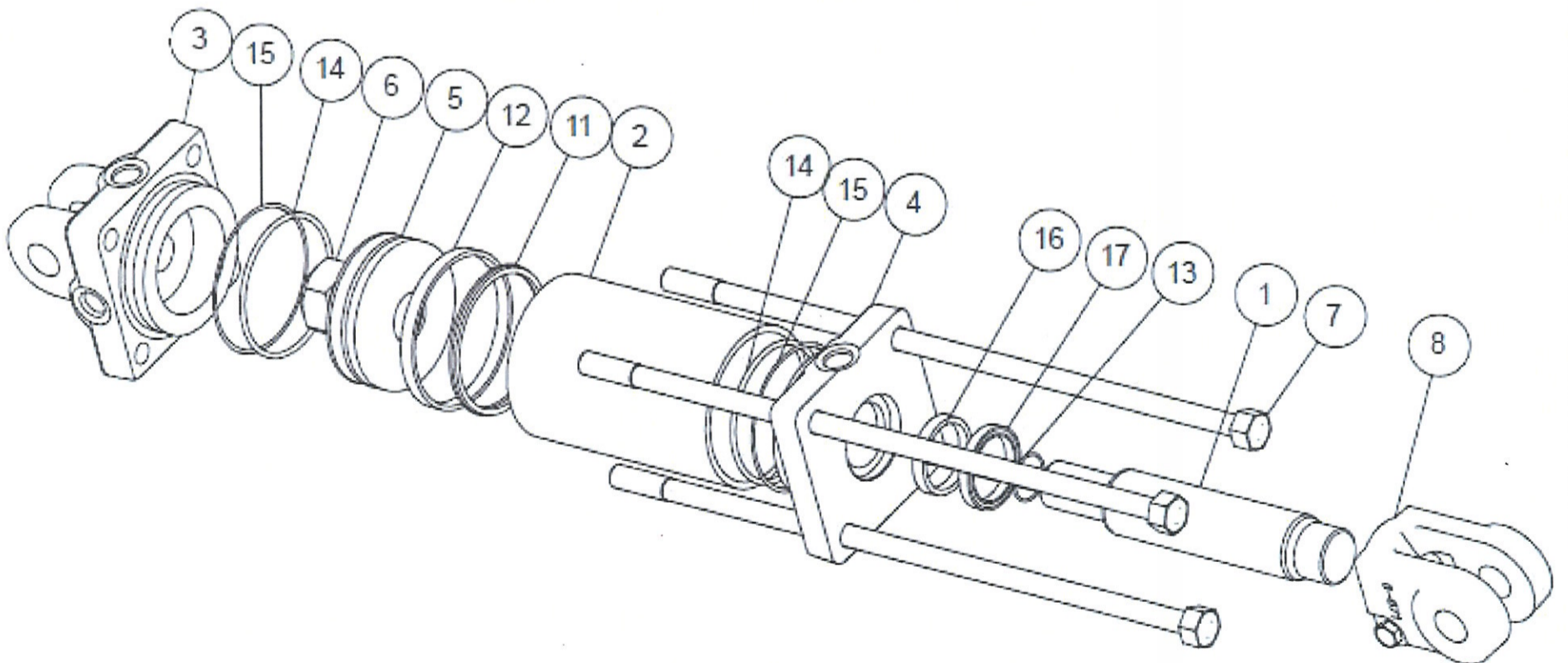
# ITEM	#PART / #PIÈCE	DESCRIPTION	QT.
1	HYA-844-FS-06	ADAPTEUR "T" 3/8 MJIC	1
2	FAB-CCH38-14	FLEXIBLE HYD. 3/8 LG:355mm	1
3	FAB-CCH38-6	FLEXIBLE HYD. 3/8 LG:150mm	1
4	FAB-CCH38-24	FLEXIBLE HYD. 3/8 LG:600mm	1



TRAILED LIFTER

JANVIER 2011

VÉRIN DE RELEVAGE



# ITEM	#PIÈCE / #PART	DESCRIPTION	QT
1	011019438A	PISTON ROD	1
2	051916563A	TUBE	1
3	1419005SF	BUTT	1
4	0819BBNSF	GLAND	1
5	071900260	PISTON	1
6	20000212	LOCK NUT	1
7	170301194	TIE-ROD ASSEMBLY	4
8	100000326	CLEVIS ASSEMBLY	1

# ITEM	#PIÈCE / #PART	DESCRIPTION	QT
11	240060342	CROWN SEAL**	1
12	240011119	BEARING RING**	1
13	240000026	O-RING**	1
14	240000240	O-RING**	2
15	240061240	BU-WASHER**	2
16	240020007	U-CUP**	1
17	250014175	WIPER**	1
	HYJE-PMCK-B34000	JEUX DE JOINTS	

**PIÈCES COMPRIS DANS LE JEUX DE JOINTS DES VÉRINS DE RELEVAGE

TRAILED LIFTER

JANVIER 2011