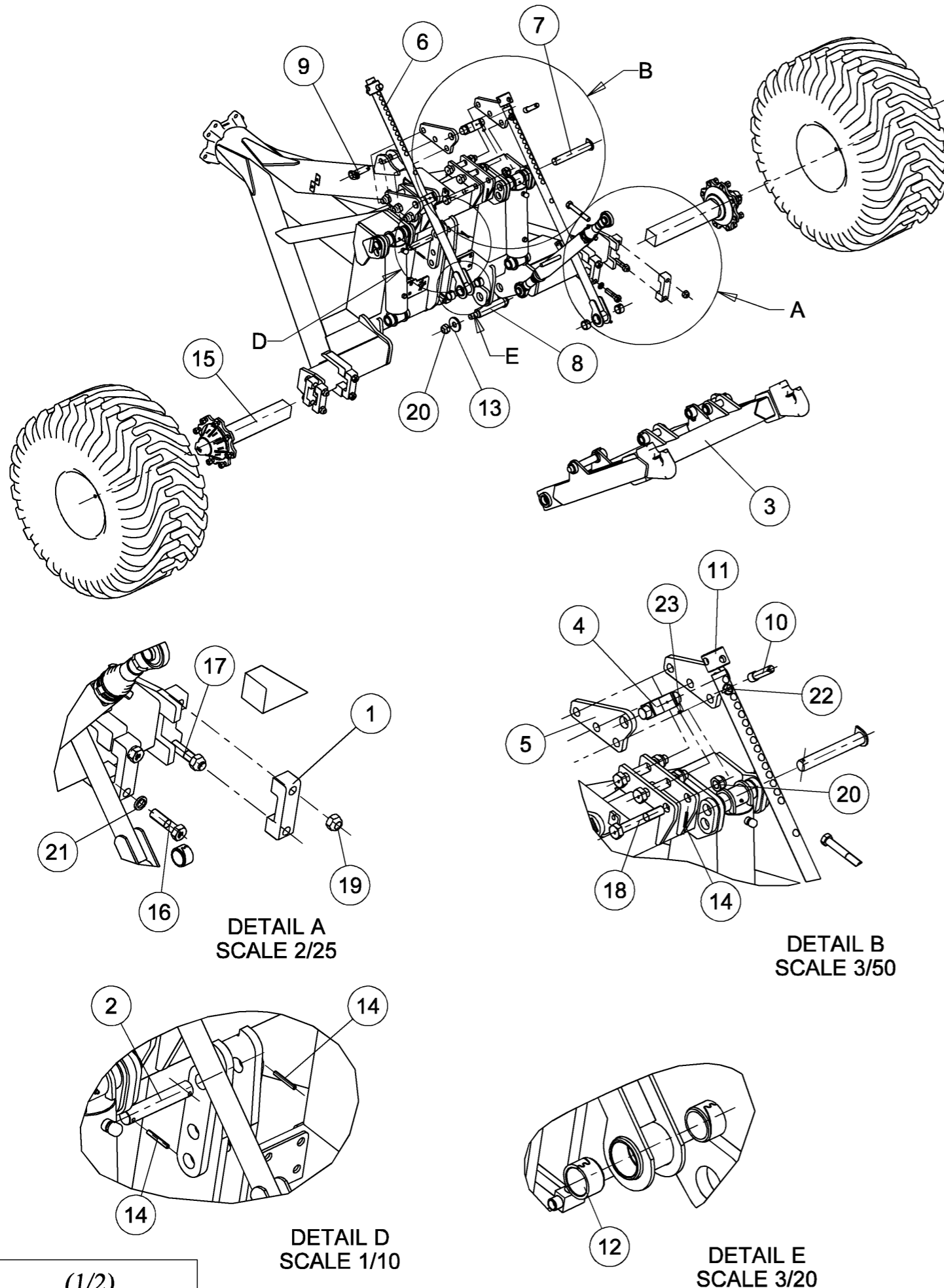
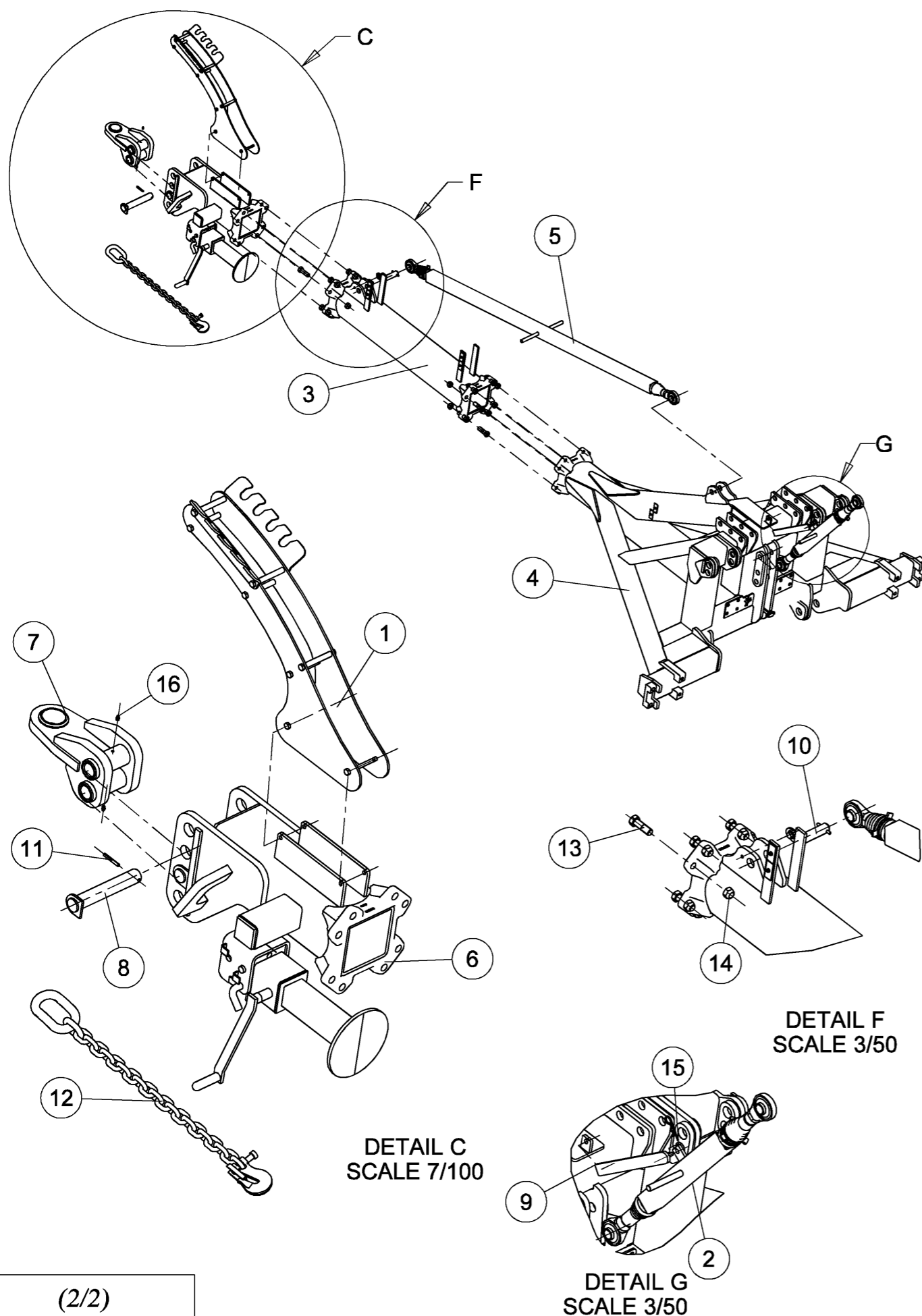


Trailed Lifter



Index / Справка	Qty / Количество	Reference / № по каталогу	Designation / Наименование
1	4	060 100 108	Flange adaptor of wheel axle C80 Хомут блокировки оси
2	1	060 301 690	Top link pin D:32mm - Lg:175mm Ось диам: 32мм - дл: 175мм
3	1	090 100 270	Rear hitch Задняя навеска Trailed Lifter
4	2	090 100 490	Trunnion nut Поворотный палец д.50мм
5	4	090 100 690	Plate of setting bar Косынка крепёжная
6	2	090 100 700	Setting bar of working depth Балка заглубления дл. 1300
7	2	090 101 100	Axle D:40 Lg 187 Ось гидроцилиндра дышла Ø40 дл. 290
8	2	090 101 200	Axle D:40 Lg 265 Ось диам: 50мм - дл: 257мм
9	1	100 708 870	Axle D:32 - Lg:130 with roll pin Палец диам. 32 мм, дл. 130 мм со стопорной головкой
10	2	104 300 790	Axle D:24 - Lg:130 Палец упора заглубления
11	2	107 702 090	Ring Втулка ограничения заглубления
12	4	194 856	Connex bushing - Dia40x50, lg. : 30 mm Втулка смежная 40x50 Lg:30
13	2	440 000 690	Washer D:85-31 -Th.10 Шайба Ø85
14	4	806 300 800	Roll pin 8 x 60 Шплинт спиральный 8 x 60 тип
15	2	851 004 094	Wheel axle C80 Lg: 500 - 8 holes Полуось 808 - дл. 550 мм
16	4	M 212 418	Screw H M24x 90 - 8.8 ZNBL Болт H M24x 90 - 8.8 ZNBL
17	4	VI 35 12	Screw H M24x160 - 8.8 ZNBL Болт H M24x160 - 8.8 ZNBL
18	6	VI 37 03	Screw H M30x200 - 8.8 ZNBL Болт H M30x200 - 8.8 ZNBL
19	4	VJ 331	Nyloc nut std H M 24 - thread 300 Гайка с нейлостопором std H M 24 шаг 300
20	8	VJ 334	Nyloc nut std H M 30 - thread 350 Гайка с нейлостопором std H M 30 шаг 350
21	4	VK 312	Washer "Grower" W24 Z Шайба гровер W24 Z
22	2	VL 101	Lynch pin "Clips" Dia6 Z Шплинт с пружин.кольцом Dia 6 Z
23	4	VM 201	Grease nipple - M8, thread125 Смазчик прямой M8 шаг 125

Trailed Lifter

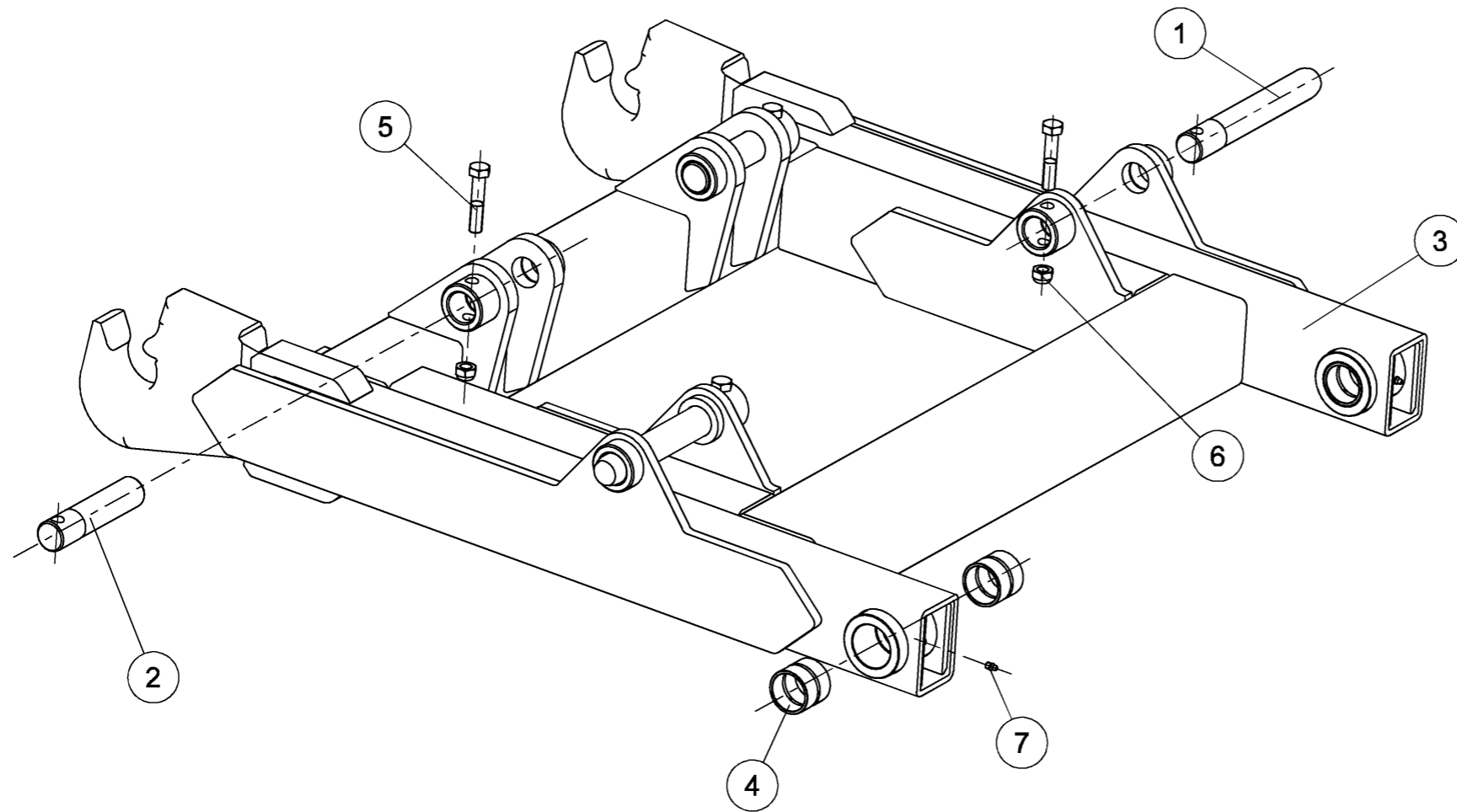


Index / Справка	Qty / Количество	Reference / № по каталогу	Designation / Наименование
1	1	060 404 580	Hose holder Держатель шланга
2	1	061 601 100	Top link Тяга в сборе
3	1	090 100 100	Drawbar extension Удлинение тележки Trailed Lifter
4	1	090 100 400	Trailed lifter central frame Удлинение тележки Trailed Lifter
5	1	090 100 570	Top link reinforcement Тяга в сборе
6	1	090 100 800	Extension support drawbar Удлинение тележки Trailed Lifter
7	1	090 100 900	Setting drawbar Кронштейн сцепки Trailed Lifter
8	2	090 101 000	Weld pin Diam.40 Lu222 Ось гидроцилиндра дышла Ø40 дл. 250
9	1	090 102 100	Top link coupling 3-я точка подключения
10	1	100 708 870	Axle D:32 - Lg:130 with roll pin Палец диам. 32 мм, дл. 130 мм со стопорной головкой
11	2	806 300 800	Roll pin 8 x 60 Шплинт спиральный 8 x 60 тип
12	1	850 123 292	Security chain for Trailed Lifter цепи безопасности "Trailed Lifter"
13	16	VI 34 18	Screw H M22x 70 - 10.9 ZNBL, thread /34mm, thread150 Болт H M22x 70 - 10.9 ZNBL, резьба /34 мм, Шаг 150
14	16	VJ 330	Nyloc nut std H M 22 - thread 150 Гайка с нейлостопором std H M 22 шаг 150
15	1	VL 002	R Clip - 4, Z Шплинт "Bêta" - 4, Z, оцинков.
16	2	VM 201	Grease nipple - M8, thread125 Смазчик прямой M8 шаг 125

NOT FOR PUBLICATION
Revised 03/12/2013

Rear hitch
Задняя навеска Trailed Lifter

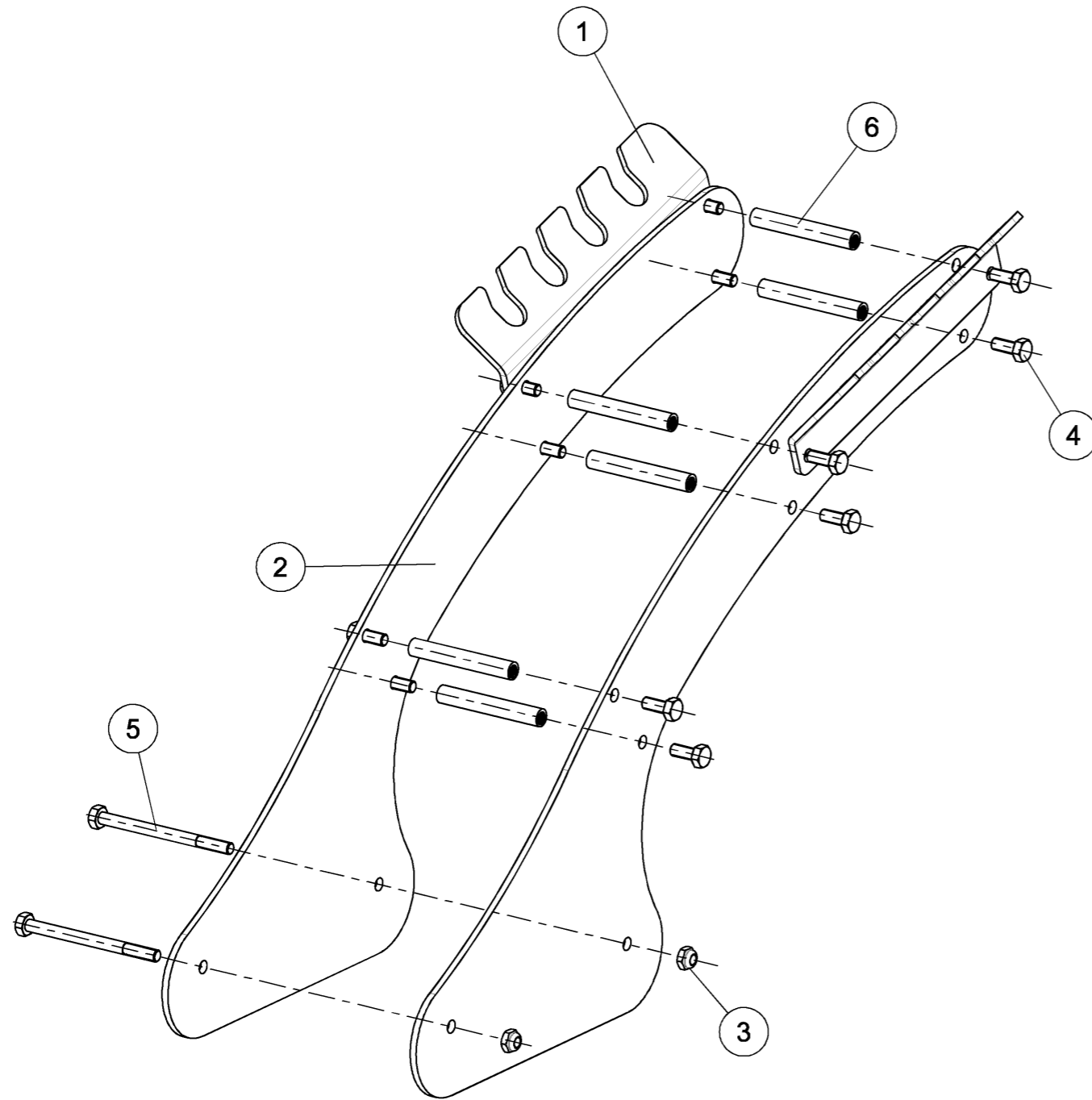
Index / Справка	Qty / Количество	Reference / № по каталогу	Designation / Наименование
1	2	060 000 290	Pin D:40 lg: 265 Ось Ø40 дл. 265
2	2	060 100 490	Pin D:40 lg: 180 Палец д. 40, дл. 180
3	1	090 100 200	Rear hitch Задняя навеска Trailed Lifter II
4	4	850 101 886	Wear ring Втулка стальная тип PELBHGIO
5	4	VI 31 12	Screw H M16x 80 - 8.8 ZNBL Болт H M16x 80 - 8.8 ZNBL
6	4	VJ 324	Nyloc nut std H M 16 - thread 200 Гайка с нейлопостопором std H M 16 шаг 200
7	2	VM 201	Grease nipple - M8, thread125 Смазчик прямой M8 шаг 125



NOT FOR PUBLICATION
Revised 03/12/2013

Hose holder
Держатель шланга

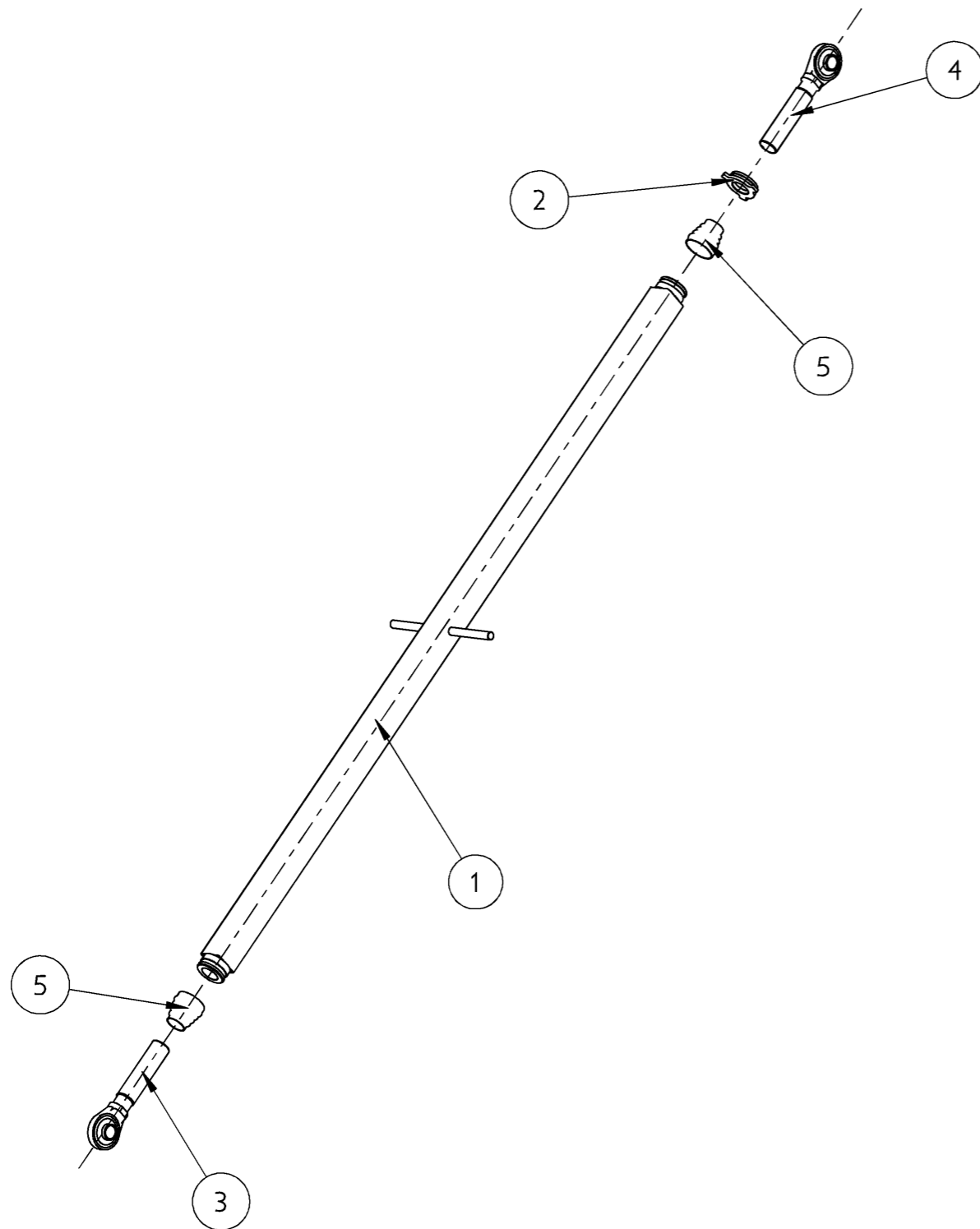
Index / Справка	Qty / Количество	Reference / № по каталогу	Designation / Наименование
1	2	060 403 990	Hose holder push pull part Держатель для шлангов push-pull
2	2	090 100 590	Hoses support sheet Держатель шлангов
3	2	VJ 321	Nyloc nut std H M 10 - thread 150 Гайка с нейлостопором std H M 10 шаг 150
4	12	VI 40 03	Screw H M10x 25 - 8.8 ZNBL Болт H M10x 25 - 8.8 ZNBL
5	2	800 510 800	Screw H M10x130 - 8.8 ZNBL Болт H M10x130 - 8.8 ZNBL
6	6	060 403 890	Spacer Вставка поперечная крепежа шлангов



NOT FOR PUBLICATION
Revised 03/12/2013

Top link reinforcement
Тяга в сборе

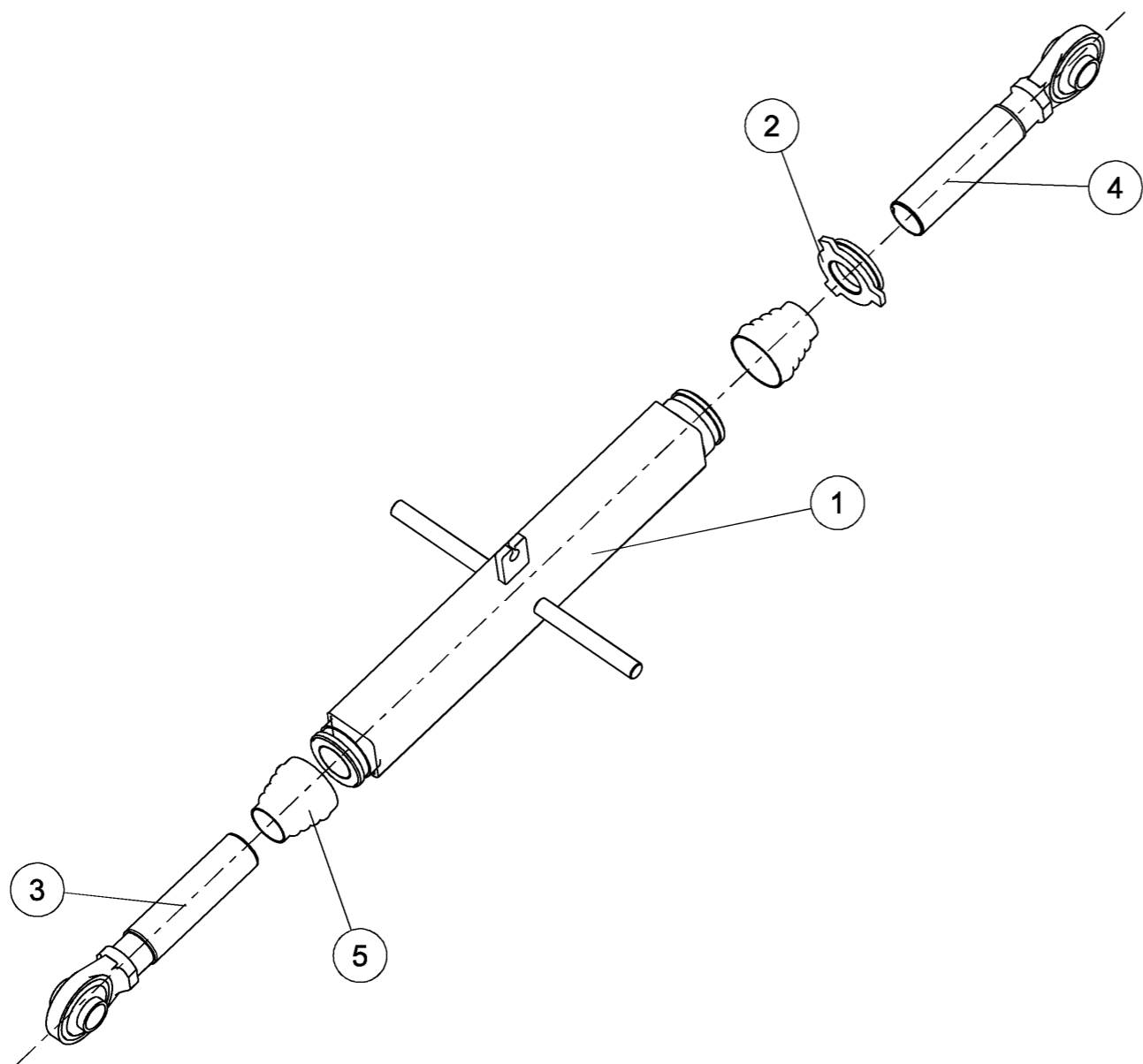
<i>Index / Справка</i>	<i>Qty / Количество</i>	<i>Reference / № по каталогу</i>	<i>Designation / Наименование</i>
1	1	090 100 500	Main part of top link reinforcement Тяга Trailed Lifter1
2	1	100 711 900	Counter nut Тяговая гайка
3	1	850 100 388	Bearing Stay Disc gang L/S Right Шарнир M48 x 3 правый
4	1	850 100 488	Bearing Stay Disc gang L/S Left Шарнир M48 x 3 левый
5	2	850 104 393	Top link bellows Кожух PVC стандартный



NOT FOR PUBLICATION
Revised 03/12/2013

Top link
Тяга в сборе

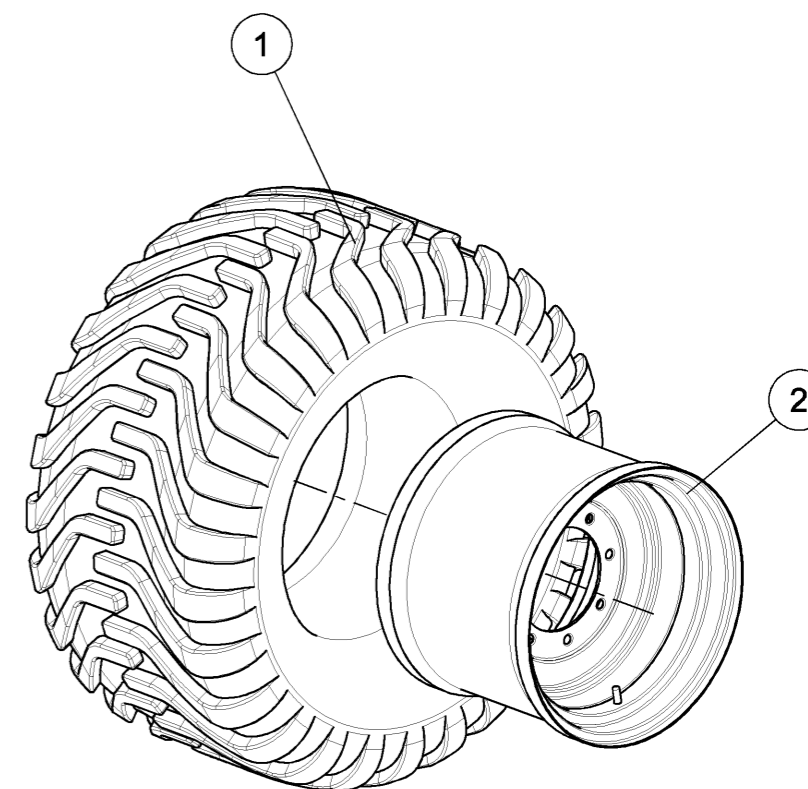
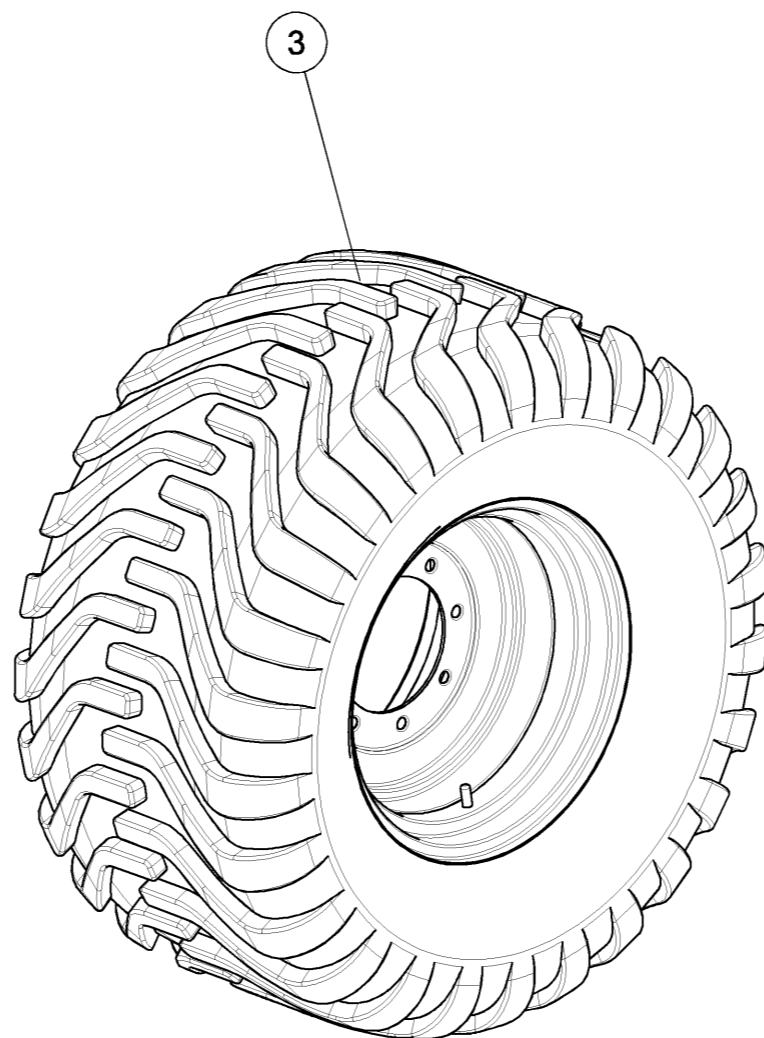
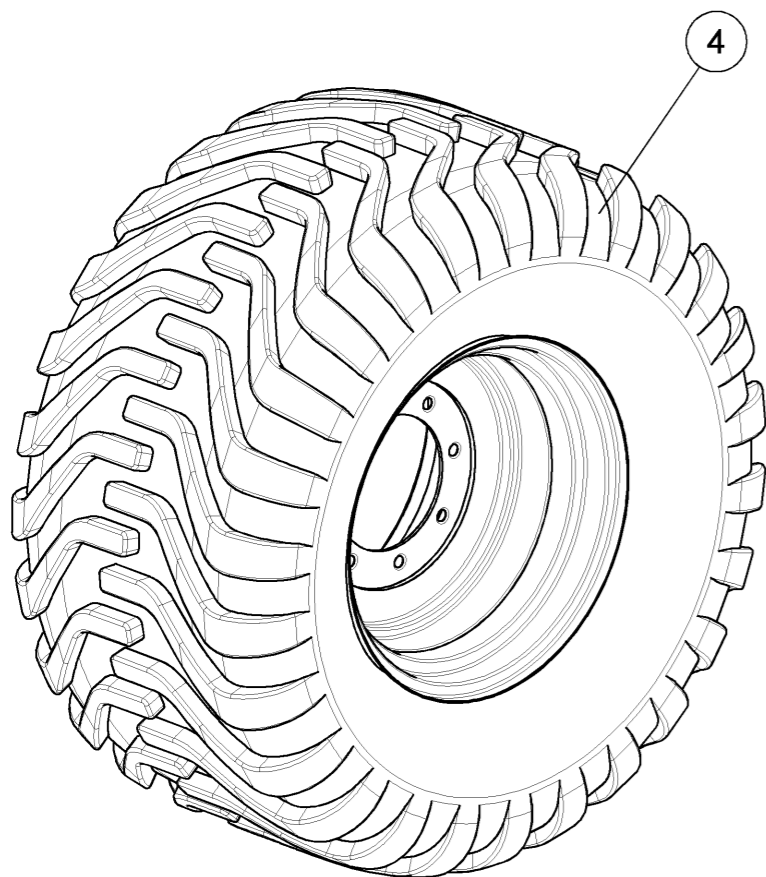
Index / Справка	Qty / Количество	Reference / № по каталогу	Designation / Наименование
1	1	061 601 200	Top link spring security потянув безопасности
2	1	100 711 900	Counter nut Тяговая гайка
3	1	850 100 388	Bearing Stay Disc gang L/S Right Шарнир M48 x 3 правый
4	1	850 100 488	Bearing Stay Disc gang L/S Left Шарнир M48 x 3 левый
5	2	850 104 393	Top link bellows Кожух PVC стандартный



NOT FOR PUBLICATION
Revised 03/12/2013

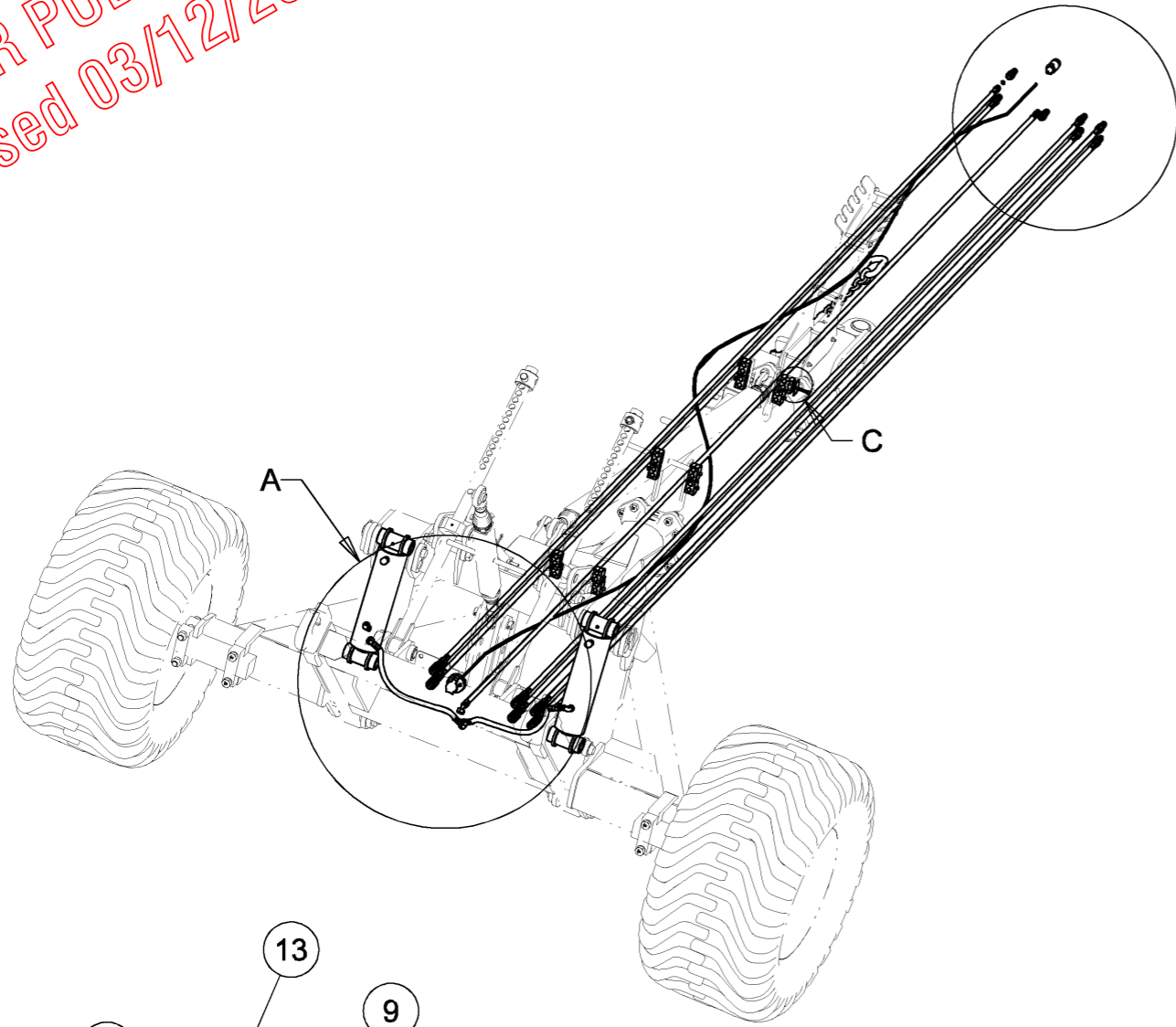
Wheels 560/60R22,5 TL 161E8/0 FL693
Колесо в сборе 560/60R22,5 TL 161E8/0 FL693

<i>Index / Справка</i>	<i>Qty / Количество</i>	<i>Reference / N° по каталогу</i>	<i>Designation / Наименование</i>
1	2	198 767	Рneumatic 560/60R22,5 TL 161E FL693 пневматический 560/60R22,5 TL 161E FL693
2	2	851 010 394 Y	Rim 16x22.5 8/0 обод 16 x 22.5 8 отверстий
3	1	198 756 DY	Wheel 560/60R22,5 TL 161E8/0 FL693 Колесо в сборе 560/60R22,5 TL 161E8/0 FL693
4	1	198 756 GY	Wheel 560/60R22,5 TL 161E8/0 FL693 Колесо в сборе 560/60R22,5 TL 161E8/0 FL693

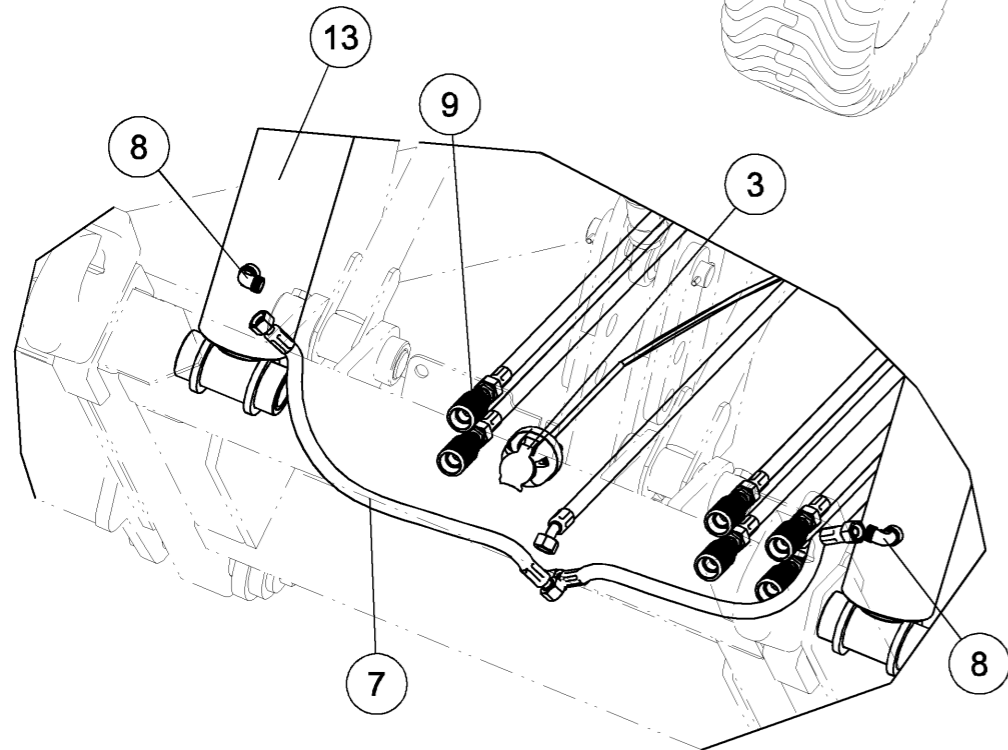


NOT FOR PUBLICATION
Revised 03/12/2013

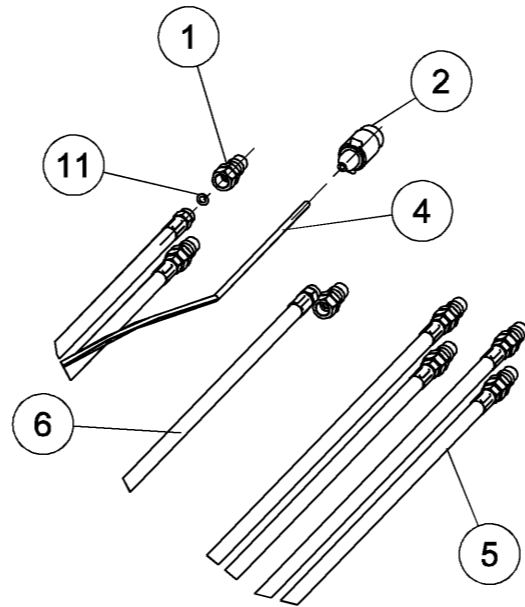
Trailed Lifter's Hydraulic Hoses Kit
Набор гидрощлангов бороны Trailed Lifter



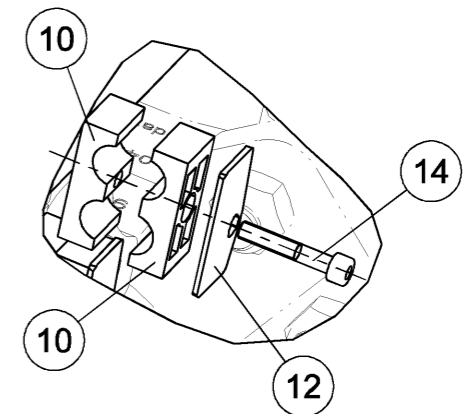
Index / Справка	Qty / Количество	Reference / № по каталогу	Designation / Наименование
1	7	1 122 393	Automatic valve Push-pull M18x150 Клапан толкатель 18x150 "папа" NM
2	1	850 100 385	Male electrical outlet Розетка задняя центральной рамы
3	1	850 101 785	Electrical outlet, 7 pin, female Розетка задняя центральной рамы
4	1	850 106 085	Electric wire, 6000mm силовой кабель 6000mm
5	6	850 146 875	Pipe D2C13 UF22 - AM 18 lg5700mm Гидрощланг D2C13 UF22 - AM18 дл 5700мм
6	1	850 146 975	Pipe D2C13 UF22 45° - AM18 lenght 5900 Гидрощланг D2C13 UF22 45° - AM18 дл 5900мм
7	2	850 147 075	Pipe D2C13 UF22 Length 600mm Гидрощланг D2C13 UF22 дл 600мм
8	2	850 501 993	Elbow 8/15 - 12-17 Штуцер угловой с наружной резьбой 8 А 15 - 12 X 17
9	6	851 017 193	Female valve PUSH-PULL Клапан PUSH-PULL
10	24	851 020 593	Stauff (double) Ø20 Подкладка двойная диам. 20
11	7	851 021 993	Copper seal Ø16 Прокладка диам.9
12	12	851 033 493	Holding plate for STAUFF (double) Ø20 пластина поддерживает STAUFF Ø20
13	2	851 045 593	Reinforced ram 110x70 c300 Гидроцилиндр 110x70x300 SE
14	12	VI 48 29	Screw CHC M8x 45 - 8.8 Black Болт CHC M8x 45 - 8.8



DETAIL A
SCALE 1/10



DETAIL B
SCALE 1/10



DETAIL C
SCALE 3/10

NOT FOR PUBLICATION
Revised 03/12/2013

Reinforced ram 110x70 c300
Гидроцилиндр 110x70x300 SE

<i>Index / Справка</i>	<i>Qty / Количество</i>	<i>Reference / № по каталогу</i>	<i>Designation / Наименование</i>
1	1	851 002 293	Breather 3/8 with filter сапун 3/8
2	1	851 045 693	Body cylinder 110x70 C300 SE reinforced Корпус гидроцилиндра 110x70 C300
3	1	851 045 793	Rod cylinder 110x70 C300 SE reinforced шток поршня 110x70 c300
4	2	VM 201	Grease nipple - M8, thread125 Смазчик прямой М8 шаг 125

