

Pièces de rechange

Pulvérisateur à disques



JUPITER

Mars 2011



SOUCHU

Groupe Grégoire Besson

RA SOUCHU

ZI Nord Les Gaudères
37130 LANGEAIS, France

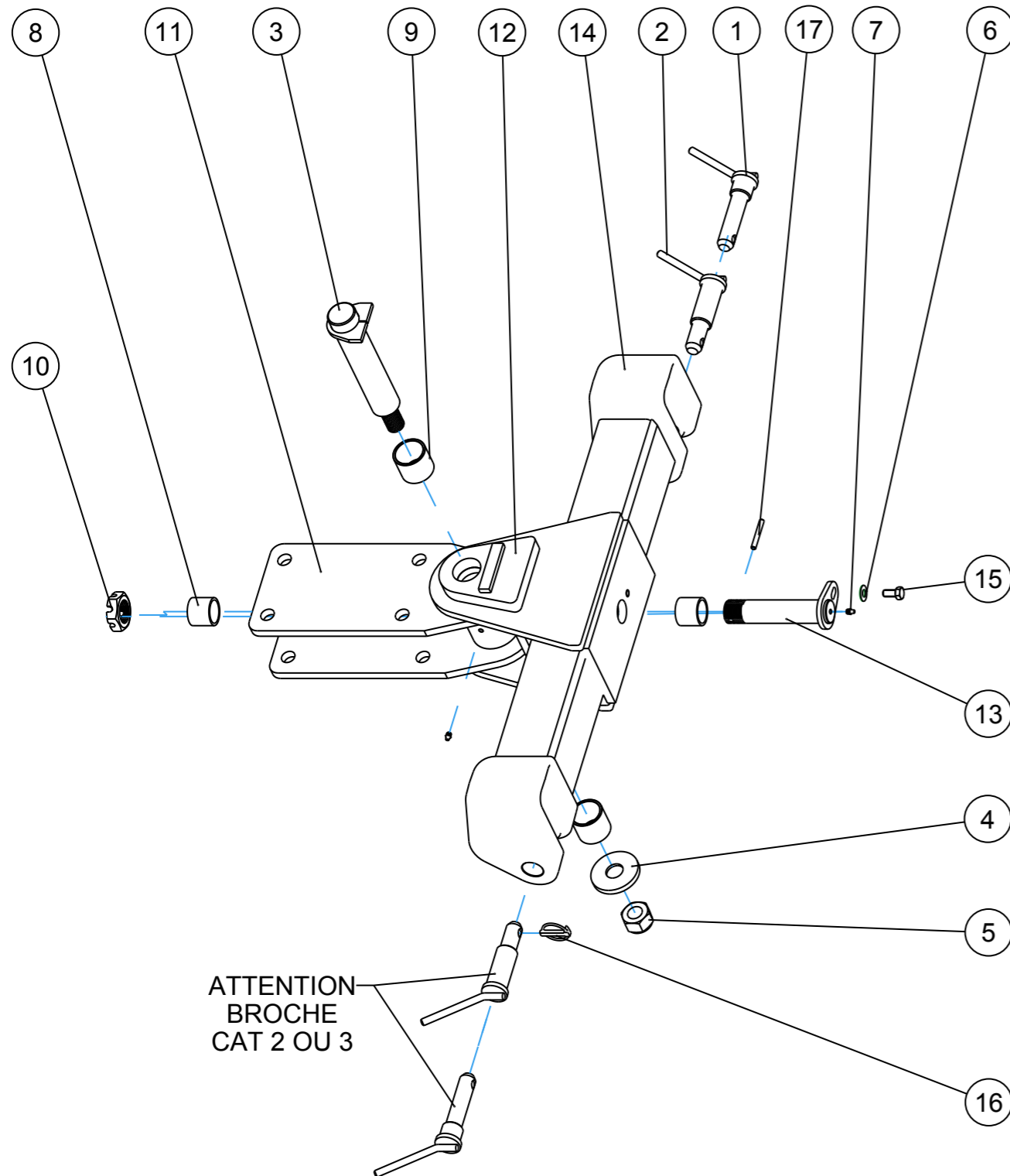
Tél : (+33) 2 47 96 72 61 - Fax : (+33) 2 47 96 71 85
Mail: souchu@gregoirebesson.fr - Web: www.souchu-pinnet.fr

Sommaire

Le JUPITER :

- attelage sur bras	1
- attelage complet	2
- amortisseur de flèche	3
- châssis supérieur jupiter 2 vérins	4
- châssis supérieur jupiter 4 vérins	5
- articulation arrière	6
- ailes pour Jupiter X 2 vérins	7
- ailes pour Jupiter X 4 vérins	8
- ailes pour jupiter MK 2 vérins	9
- ailes pour Jupiter MK 4 vérins	10
- Extensions d'ailes pour Jupiter MK	11
- Porte roue	12
- Roue	13
- Châssis inférieurs jupiter x	14
- Châssis inférieurs jupiter mk	15
- train de disque	16
- Décrottoirs	17
- Support de disques indépendants	18
- montage des disques indépendants	19
- montage des disques indépendants avec effacement (2 disques)	20
- montage des disques indépendants avec effacement (3 disques)	21
- Palier carré de 40 mm	22
- Support de rouleau	23
- Rouleau barre	24
- Rouleau Kompessor	25
- Barre de décrottoir	26
- Verrouillage de rouleau	27
- Hydraulique	28
- Signalisation	29

ATTELAGE SUR BRAS CAT 2 ET 3



107203100 (1/1)

Revision :
Ma J :

ATTELAGE SUR BRAS CAT 2 ET 3

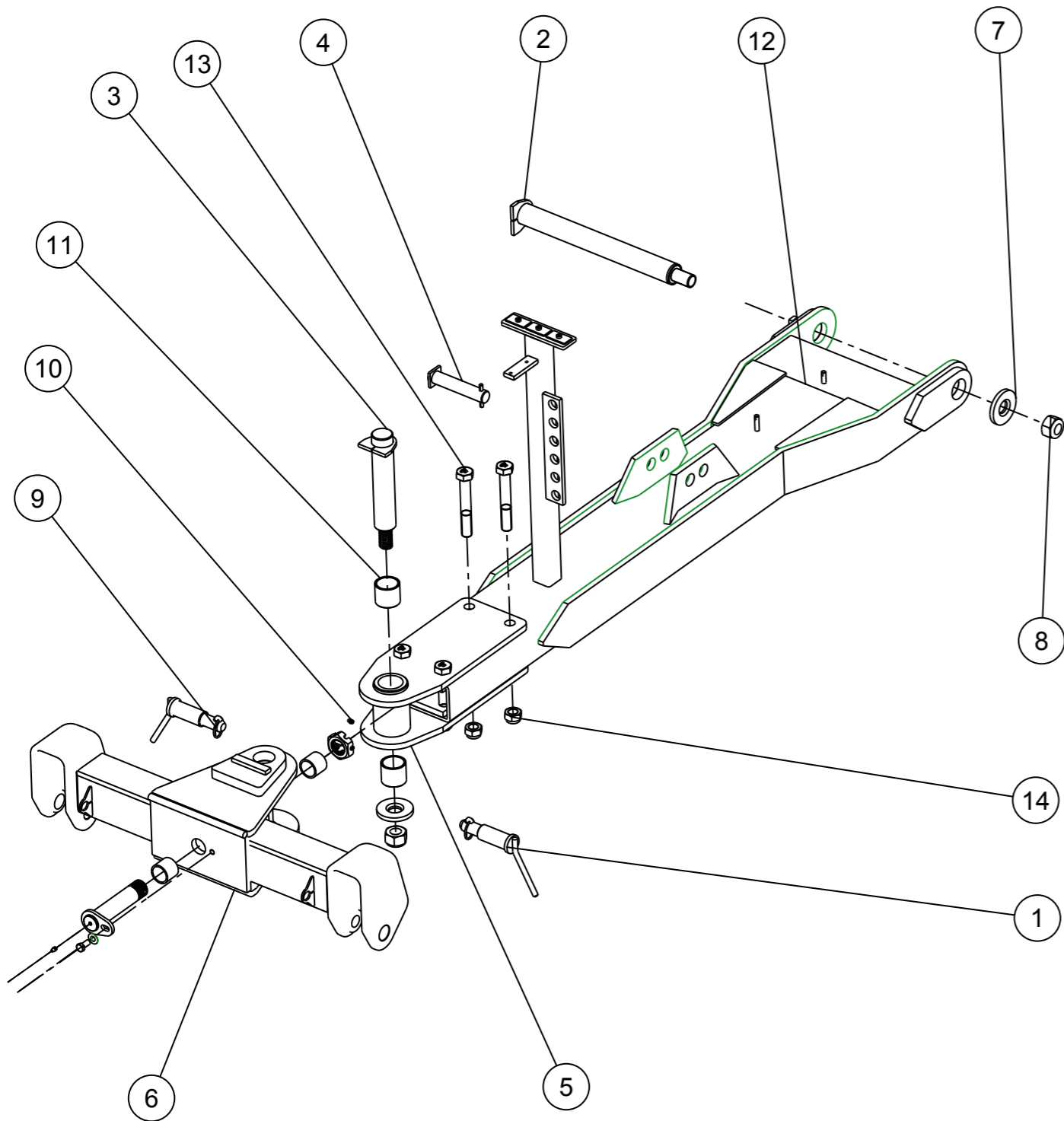


Repère	Quantité	Référence	Désignation
1	2	1 122 717	Broche d'attelage fixe N°2 Fixed link pin N°2
2	2	1 122 718	Broche d'attel. N°3 fixe Fixed link pin N°3
3	1	10 29 016 00	AXE D'ARTICULATION
4	1	44 00 006 90	RONDELLE DISQUE DE STAB
5	1	80 39 008 00	Ecrou frein HM 30N
6	1	80 42 001 00	rondelle contact
7	2	80 73 001 00	graisseur droit
8	2	85 01 021 86	bague acier
9	2	85 01 018 86	Bague usure acier
10	1	030300690	Ecroux à crenaux 40 pas 250
11	1	107202700	Support d'attelage
12	1	107202900	liaison pivot
13	1	107203200	axe sur bras d'attelage
14	1	107203700	Traverse d'attelage sur bras
15	1	VI 29 03	Vis H M12x25 - 8.8 Z, filet / 25 mm Screw H M12x25 - 8.8 Z, thread / 25 mm
16	2	806400400	goupille clip zinguee
17	1	806300800	Goupille elastique 8 - 60 norme NF E 27-489

Revision :
Ma J :

107203100 (1/1)

attelage complet jupiter

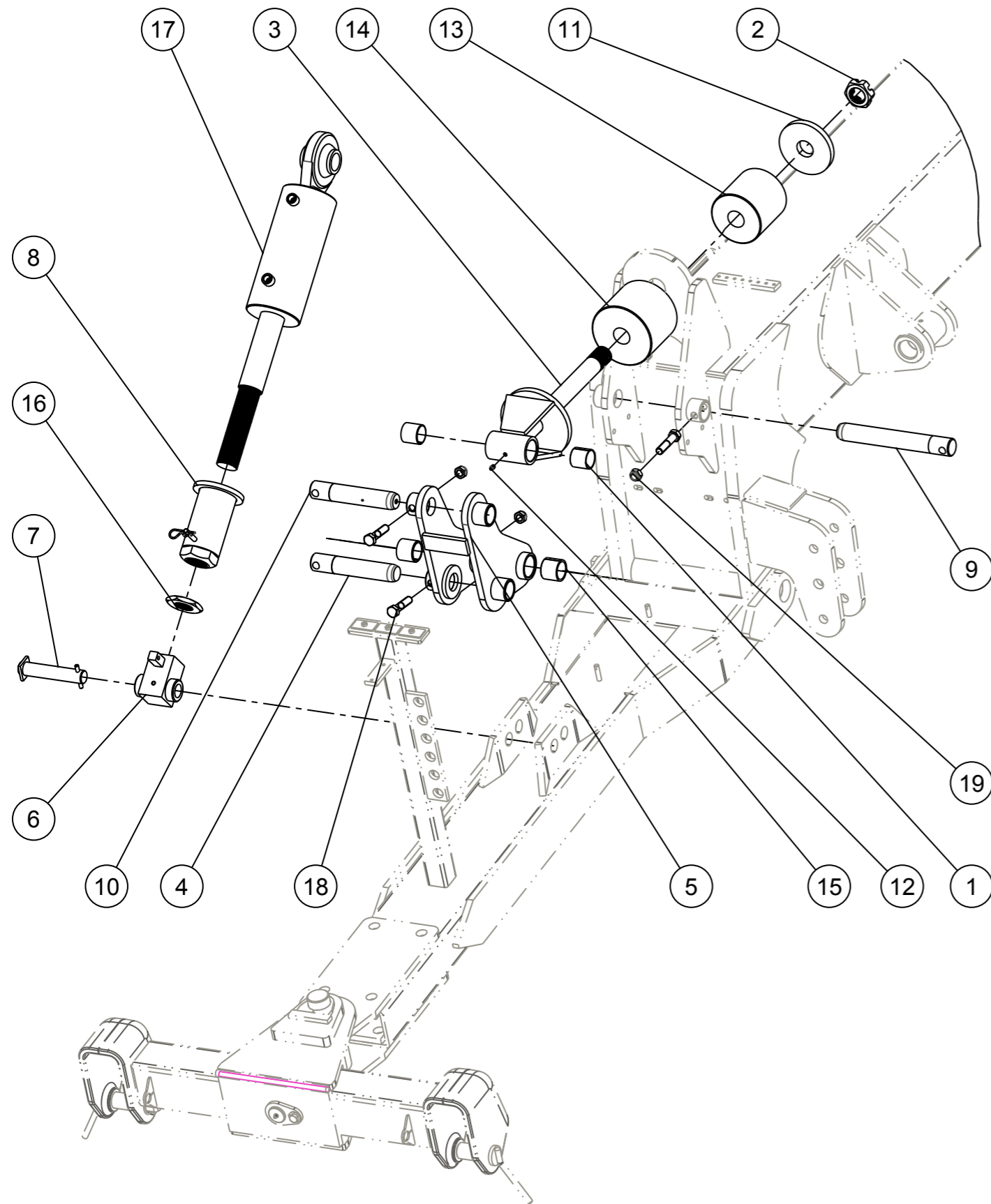


attelage complet jupiter

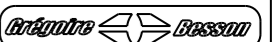


Repere	Quantite	Reference	Designation
1	2	1 122 718	Broche d'attel. N°3 fixe Fixed link pin N°3
2	1	06 04 004 00	Axe soudé Du50 Lst495 Lu445
3	1	10 29 016 00	Axe soude Du50 Lst280 Lu225
4	1	10 72 012 00	axe D30 Lg 160
5	1	10 72 027 00	pivot attelage sur bras
6	1	10 72 081 70	Attelage sur bras Std
7	2	44 00 006 90	Rondelle D : 85-31mm - Ep10mm
8	2	80 39 008 00	Ecrou frein HM 30N
9	2	80 64 006 00	goupille clip zinguee + chaine maintien
10	1	80 73 001 00	Graisneur droit
11	2	85 01 010 86	Bague Luytex 58x50x50
12	1	14690	FLECHE DE BOX'R MK ET MONOPOUTRE
13	4	VI 35 12	Vis H M24x160 - 8.8 ZNBL DIN931 Screw H M24x160 - 8.8 ZNBL
14	4	VJ 332	Ecrou frein std H M 24 - pas 200 Nyloc nut std H M 24 - thread 200

Amortisseur de flèche

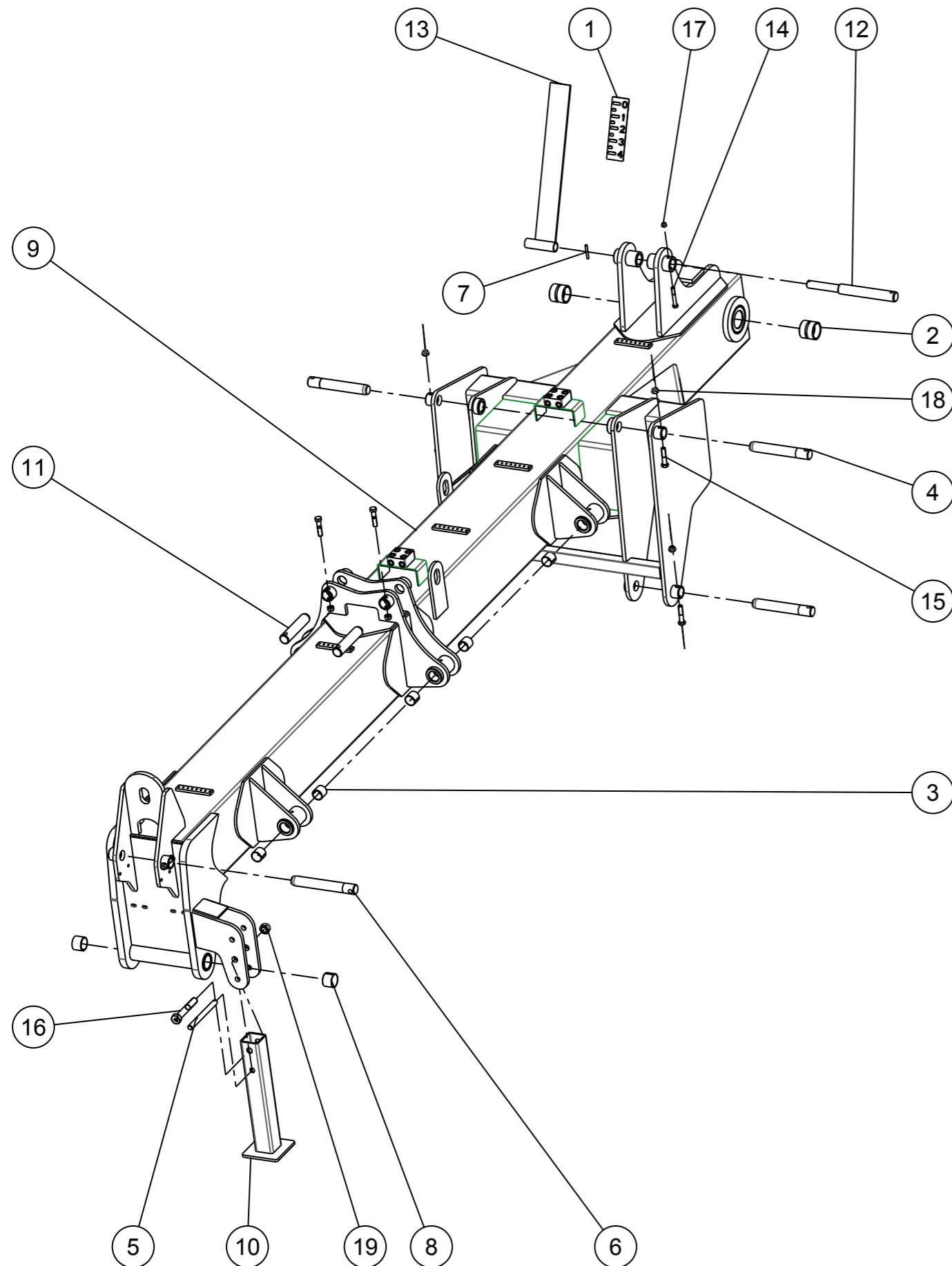


Amortisseur de flèche



Repere	Quantité	Reference	Designation
1	2	1 231 103	Bague acier Dia 40x44 Lg=40 Bush steel Dia 40x44 Lg=40
2	1	03 03 006 90	Ecroux à crenaux 40 pas 250 Z
3	1	06 00 017 00	Tige de compression N°2
4	1	06 01 003 90	Broche nue Du40 Lt210
5	1	10 69 029 00	systeme souple DXRV HD
6	1	10 72 009 00	Fixation carré vérinde flèche carré 60 mm
7	1	10 72 012 00	axe D30 Lg 160
8	1	10 72 052 00	Butee réglable de verin de fleche
9	1	10 74 064 90	Broche nue Du40 Lt285
10	1	10 74 068 90	Broche nue Du40 Lt210
11	1	10 86 012 90	rondelle support de roue VTL
12	1	80 73 001 00	Graisneur droit
13	1	85 01 001 83	Bloc amortisseur Ø125mm
14	1	85 01 003 83	Bloc amortisseur Ø150mm
15	2	85 01 021 86	Bague acier Dia 40x48 Lg=40 Bush steel Dia 40x48 Lg=40
16	1	85 01 095 92	1/2 ecrou HM48
17	1	851005393	VERIN DE FLECHE 110x55x150
18	3	VI 31 11	Vis H M16x 70 - 8.8 ZNBL DIN931 Screw H M16x 70 - 8.8 ZNBL
19	3	VJ 324	Ecrou frein std H M 16 - pas 200 Nyloc nut std H M 16 - thread 200

Châssis supérieur 2 vérins



cat_jup_chassis_sup_2v (1/1)

Revision :
Ma J :

Châssis supérieur 2 vérins

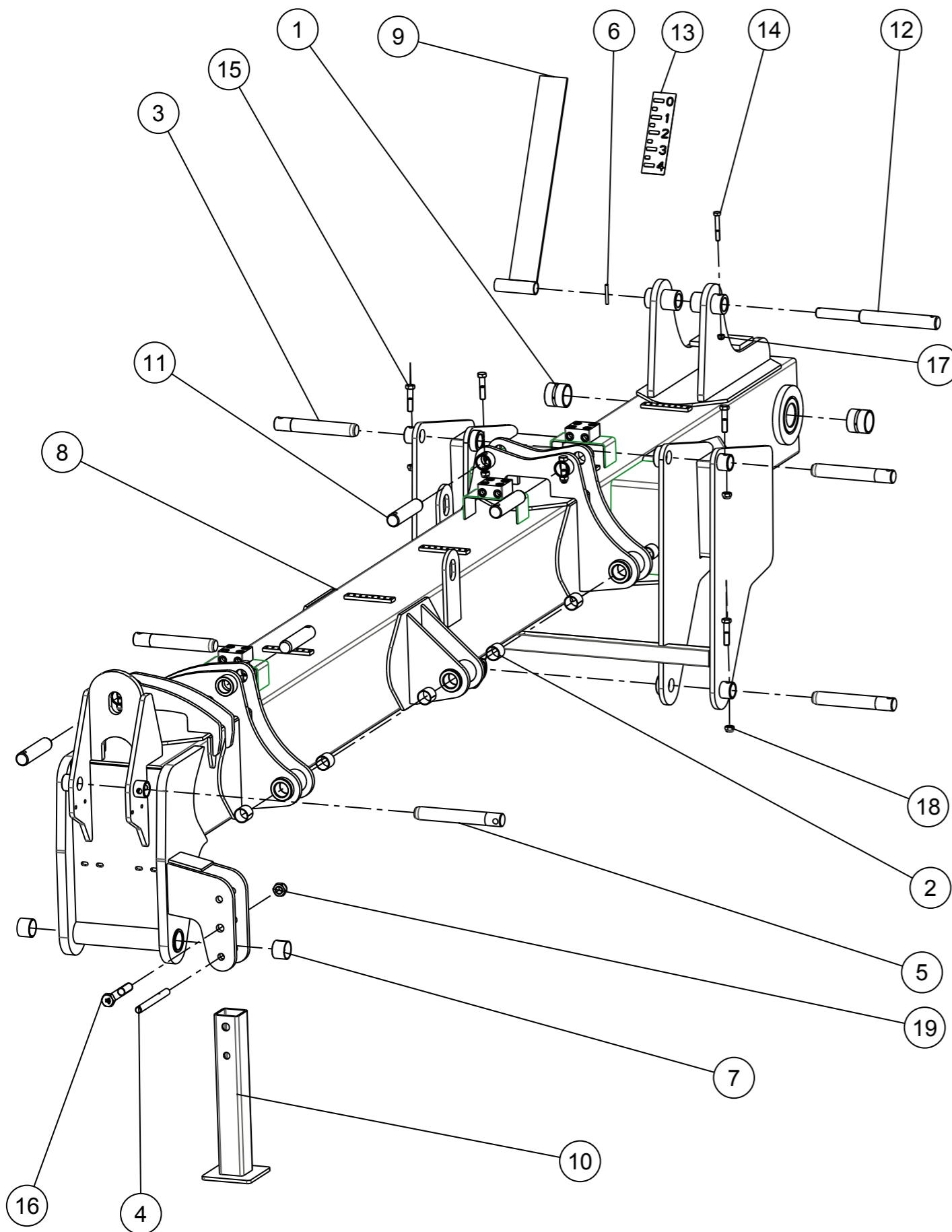


Repere	Quantite	Reference	Designation
1	1		rep de profondeur droit
2	2	1 115 239	Bague acier 60-70-60 PELBH Steel bushing 60x70 Lg:60 PELBH
3	12	1 231 103	Bague acier Dia 40x44 Lg=40 Bush steel Dia 40x44 Lg=40
4	4	06 00 002 90	Broche nue Du40 Lt265
5	1	10 69 034 90	AXE DE BEQUI.DXRV "2003"
6	1	10 74 064 90	Broche nue Du40 Lt285
7	1	80 63 008 00	Goupille elastique 8 - 60 norme NF E 27-489
8	2	122 296	Bague acier Dia 50x55 Lg=40 Bush steel Dia 50x55 Lg=40
9	1	15754	CHASSIS_SUPERIEUR_2VERINS
10	1	15940	BEQUILLE BRET, FOX'R, ECOTRAK
11	2	16461	AXE DE PIVOT D'AILE TELLUS
12	1	17850	Axe seul Du40 Lu205 Lt350
13	1	17852	REGLETTE REPERE LG 630
14	1	VI 29 18	Vis H M12x 80 - 8.8 ZNBL DIN931 Screw H M12x 80 - 8.8 ZNBL
15	7	VI 31 11	Vis H M16x 70 - 8.8 ZNBL DIN931 Screw H M16x 70 - 8.8 ZNBL
16	1	VI 35 09	Vis H M24x150 - 8.8 ZNBL DIN931 Screw H M24x150 - 8.8 ZNBL
17	1	VJ 322	Ecrou frein std H M 12 - pas 175 Nyloc nut std H M 12 - thread 175
18	7	VJ 324	Ecrou frein std H M 16 - pas 200 Nyloc nut std H M 16 - thread 200
19	1	VJ 331	Ecrou frein std H M 24 - pas 300 Nyloc nut std H M 24 - thread 300

Revision :
Ma J :

cat_jup_chassis_sup_2v (1/1)

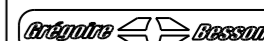
Châssis supérieur 4 vérins



cat_jup_chassis_sup_4v (1/1)

Revision :
Ma J :

Châssis supérieur 4 vérins

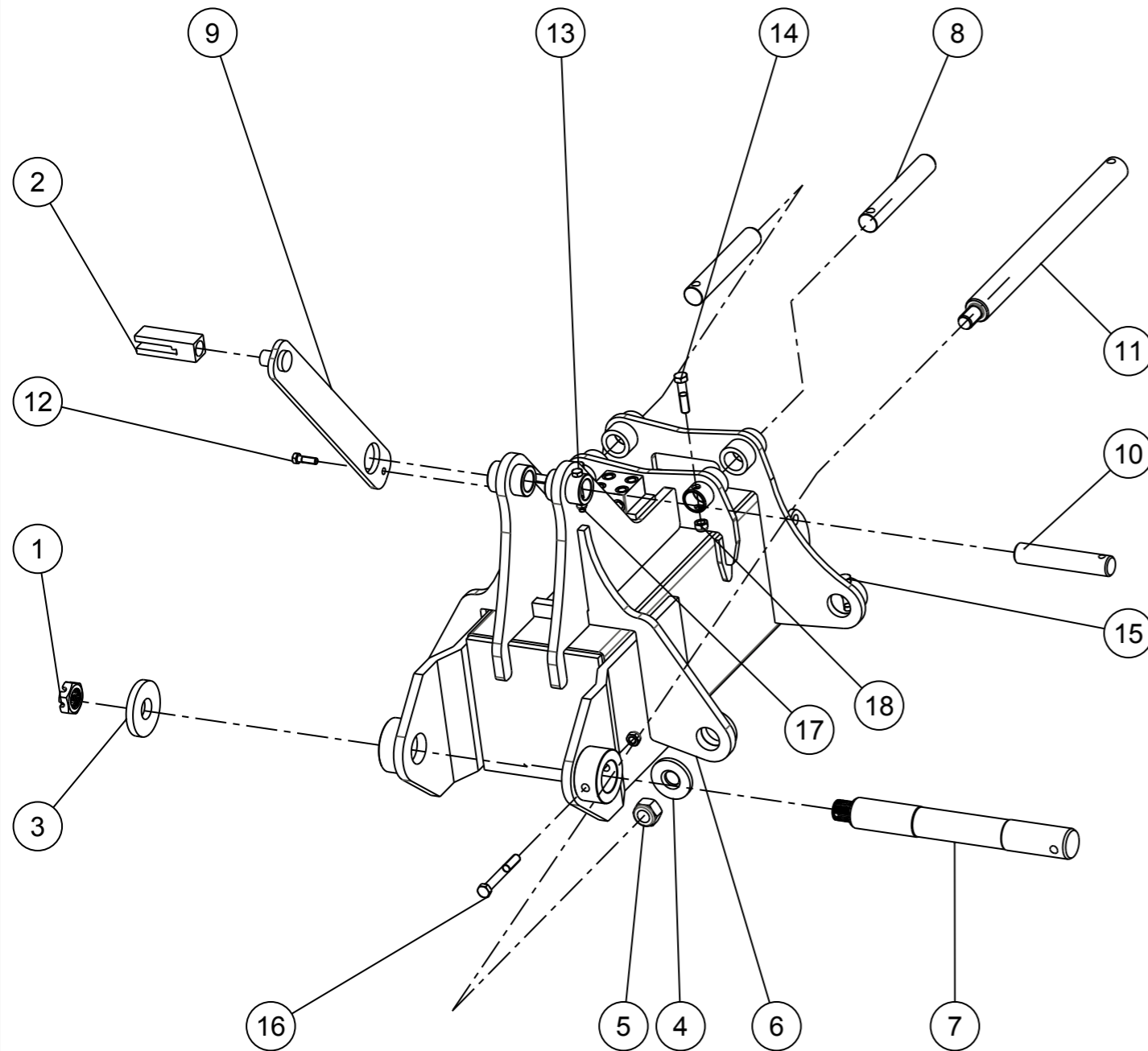


Repere	Quantite	Reference	Designation
1	2	1 115 239	Bague acier 60-70-60 PELBH Steel bushing 60x70 Lg:60 PELBH
2	12	1 231 103	Bague acier Dia 40x44 Lg=40 Bush steel Dia 40x44 Lg=40
3	4	06 00 002 90	Broche nue Du40 Lt265
4	1	10 69 034 00	Axe seul Du20 Lt220 Lu143.75
5	1	10 74 064 90	Broche nue Du40 Lt285
6	1	80 63 008 00	Goupille elastique 8 - 60 norme NF E 27-489
7	2	122 296	Bague acier Dia 50x55 Lg=40 Bush steel Dia 50x55 Lg=40
8	1	15755	CHASSIS_SUPERIEUR_4VERINS
9	1	15842	REGLETTE REPERE LG 630
10	1	15940	BEQUILLE BRET, FOX'R, ECOTRAK
11	4	16461	AXE DE PIVOT D'AILE TELLUS
12	1	17850	Axe seul Du40 Lu205 Lt350
13	1	850100176	rep de profondeur droit
14	1	VI 29 18	Vis H M12x 80 - 8.8 ZNBL DIN931 Screw H M12x 80 - 8.8 ZNBL
15	8	VI 31 11	Vis H M16x 70 - 8.8 ZNBL DIN931 Screw H M16x 70 - 8.8 ZNBL
16	1	VI 35 09	Vis H M24x150 - 8.8 ZNBL DIN931 Screw H M24x150 - 8.8 ZNBL
17	1	VJ 322	Ecrou frein std H M 12 - pas 175 Nyloc nut std H M 12 - thread 175
18	8	VJ 324	Ecrou frein std H M 16 - pas 200 Nyloc nut std H M 16 - thread 200
19	1	VJ 331	Ecrou frein std H M 24 - pas 300 Nyloc nut std H M 24 - thread 300

Revision :
Ma J :

cat_jup_chassis_sup_4v (1/1)

Partie arrière

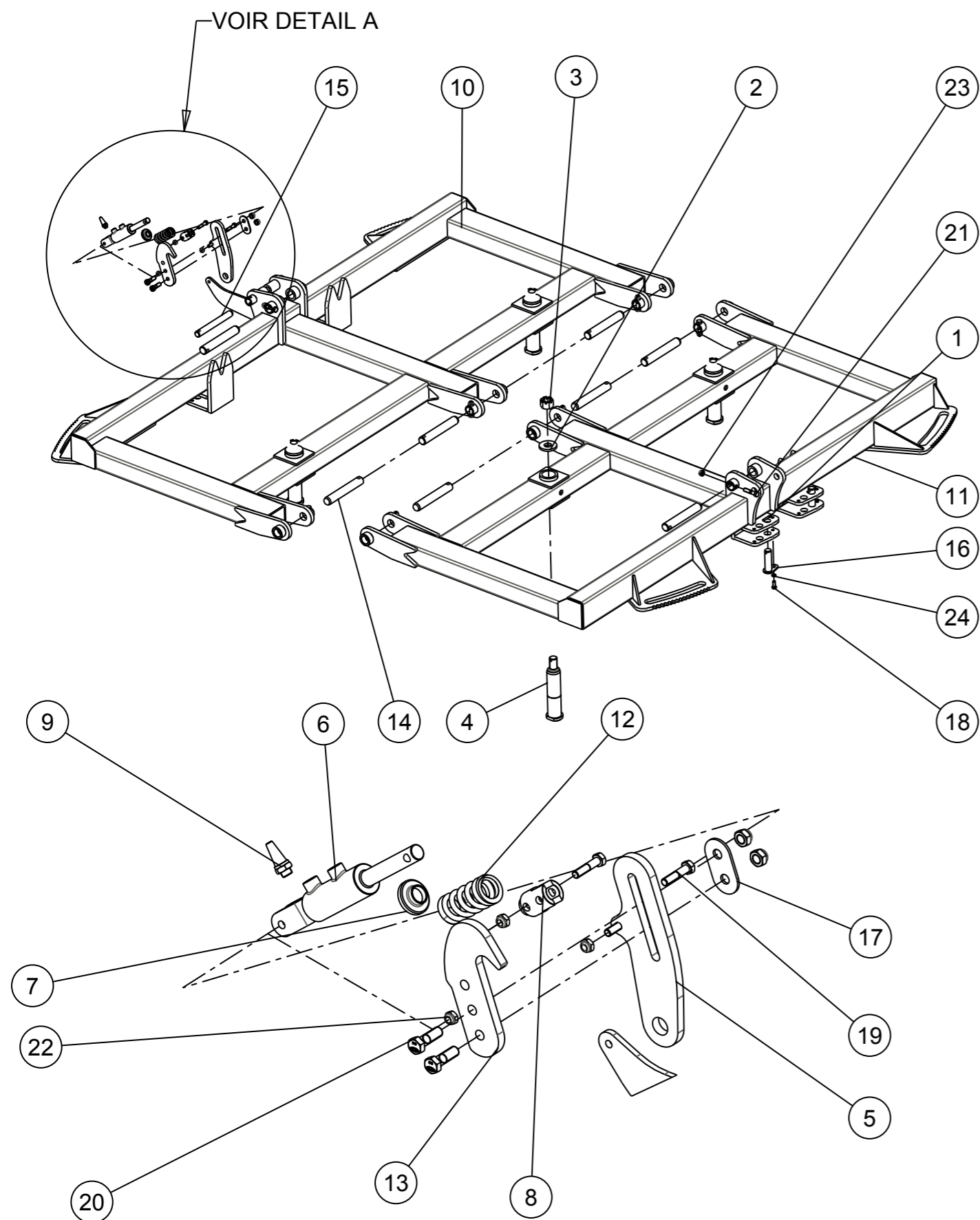


Partie arrière



Repere	Quantité	Reference	Designation
1	1	03 03 006 90	Ecroux à crenaux 40 pas 250 Z
2	1	10 07 086 90	GUIDE REGLETTE REPERE SYNCHRO...
3	1	10 75 016 90	rondelle 110x41 Lg15
4	1	44 00 006 90	Rondelle D : 85-31mm - Ep10mm
5	1	80 39 008 00	Ecrou frein HM 30N
6	1	15780	CAISSON_ARRIERE
7	1	15838	AXE DE PARTIE ARRIERE JUPITER
8	2	16154	AXE DE PORTE-ROUES DE FOX'R MONO
9	1	17384	GUIDE DE REGLETTE
10	1	17849	Axe seul Du40 Lt205
11	2	17917	AXE SEUL Ø50 Lu594 Lt644
12	1	Remplacee par VI 41 O6 Replaced by VI 41 O6	
13	1	VI 29 18	Vis H M12x 80 - 8.8 ZNBL DIN931 Screw H M12x 80 - 8.8 ZNBL
14	2	VI 31 11	Vis H M16x 70 - 8.8 ZNBL DIN931 Screw H M16x 70 - 8.8 ZNBL
15	2	VI 31 14	Vis H M16x 90 - 8.8 ZNBL DIN931 Screw H M16x 90 - 8.8 ZNBL
16	1	VI 31 18	Vis H M16x130 - 8.8 ZNBL DIN931 Screw H M16x130 - 8.8 ZNBL
17	1	VJ 322	Ecrou frein std H M 12 - pas 175 Nyloc nut std H M 12 - thread 175
18	5	VJ 324	Ecrou frein std H M 16 - pas 200 Nyloc nut std H M 16 - thread 200

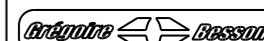
Ailes Jupiter 2 vérins



cat_jup_x_ailer_2v (1/1)

Revision :
Ma J :

Ailes Jupiter 2 vérins

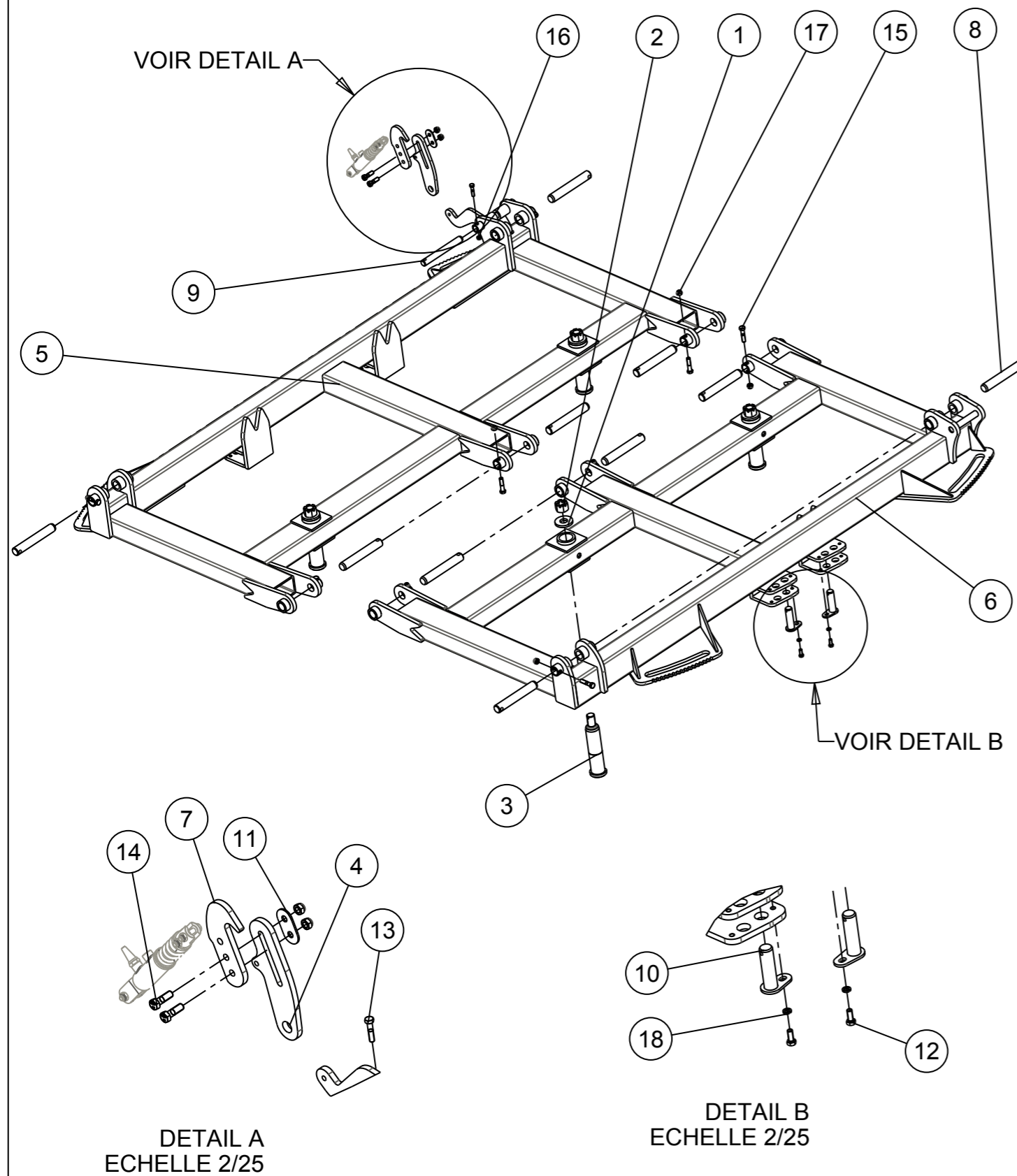


Repere	Quantite	Reference	Designation
1	4	80 63 008 00	Goupille elastique 8 - 60 norme NF E 27-489
2	4	04697	RONDELLE
3	4	06037	ECROU HK M36X200
4	4	11338	AXE_TRAIN_DISQUE
5	1	15359	CORPS DE CROCHET DE VERROUILLAGE
6	1	15364	VERIN DOUBLE EFFET DE VERROUILLAGE
7	1	15365	RONDELLE DE CENTRAGE
8	1	15366	CHAPE DE VERIN DE VERROUILLAGE
9	1	15740	SILENCIEUX 3/8 CONIQUE BRONZE
10	1	15756	AILE_DROITE_X_2VERINS
11	1	15757	AILE_GAUCHE_X_2VERINS
12	1	16196	RESSORT DE COMPRESSION LG 105 Ø48 FIL Ø8
13	1	17781	EMBOUT DE CROCHET DE VERROUILLAGE
14	8	17883	AXE Du40 Lt260
15	1	17897	AXE Du30 Lt260
16	4	17918	Axe Du 32 Lu119 soudé avec tête d'axe arrêtoir
17	1	18124	PLAQUE DE BRIDAGE
18	4	VI 29 04	Vis H M12x 30 - 8.8 ZNBL DIN933 Screw H M12x 30 - 8.8 ZNBL
19	3	VI 29 12	Vis H M12x 55 - 8.8 ZNBL DIN931 Screw H M12x 55 - 8.8 ZNBL
20	2	VI 31 06	Vis H M16x 50 - 8.8 ZNBL, filet /30 mm Screw H M16x 50 - 8.8 ZNBL, thread /30 mm
21	8	VI 31 11	Vis H M16x 70 - 8.8 ZNBL DIN931 Screw H M16x 70 - 8.8 ZNBL
22	3	VJ 322	Ecrou frein std H M 12 - pas 175 Nyloc nut std H M 12 - thread 175
23	10	VJ 324	Ecrou frein std H M 16 - pas 200 Nyloc nut std H M 16 - thread 200
24	4	VK 303	Rondelle "Grower" W12 Washer "Grower" W12

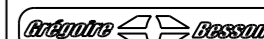
Revision :
Ma J :

cat_jup_x_ailer_2v (1/1)

Ailes Jupiter 4 vérins

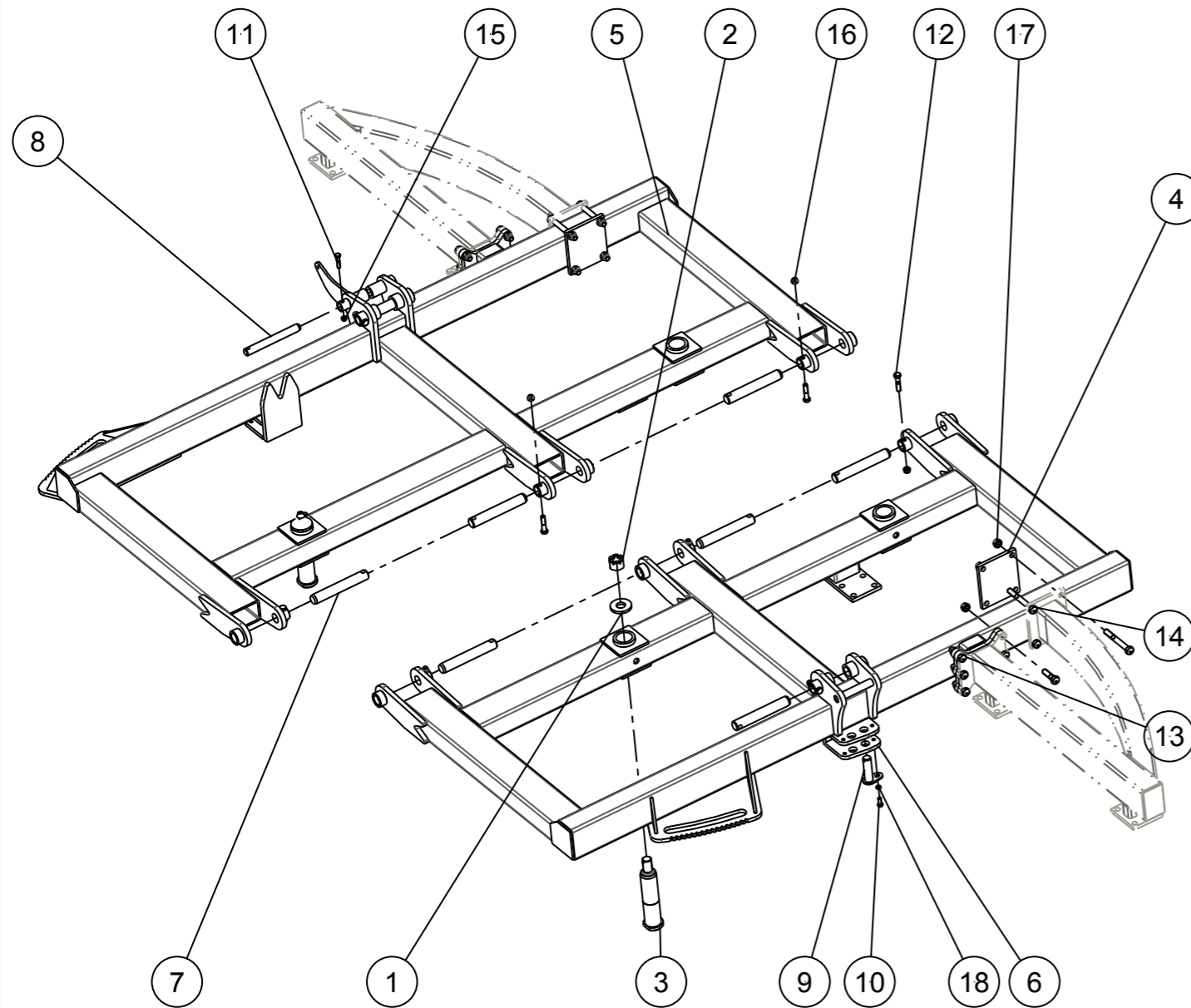


Ailes Jupiter 4 vérins



Repere	Quantité	Reference	Designation
1	4	04697	RONDELLE
2	4	06037	ECROU HK M36X200
3	4	11338	AXE_TRAIN_DISQUE
4	1	15359	CORPS DE CROCHET DE VERROUILLAGE
5	1	15758	AILE_DROITE_X_4VERINS
6	1	15759	AILE_GAUCHE_X_4VERINS
7	1	17781	EMBOUIT DE CROCHET DE VERROUILLAGE
8	10	17883	AXE Du40 Lt260
9	1	17897	AXE Du30 Lt260
10	4	17918	Axe Du 32 Lu119 soudé avec tête d'axe arrêtoir
11	1	18124	PLAQUE DE BRIDAGE
12	4	VI 29 04	Vis H M12x 30 - 8.8 ZNBL DIN933 Screw H M12x 30 - 8.8 ZNBL
13	1	VI 29 12	Vis H M12x 55 - 8.8 ZNBL DIN931 Screw H M12x 55 - 8.8 ZNBL
14	2	VI 31 06	Vis H M16x 50 - 8.8 ZNBL, filet /30 mm Screw H M16x 50 - 8.8 ZNBL, thread /30 mm
15	10	VI 31 11	Vis H M16x 70 - 8.8 ZNBL DIN931 Screw H M16x 70 - 8.8 ZNBL
16	1	VJ 322	Ecrou frein std H M 12 - pas 175 Nyloc nut std H M 12 - thread 175
17	12	VJ 324	Ecrou frein std H M 16 - pas 200 Nyloc nut std H M 16 - thread 200
18	4	VK 303	Rondelle "Grower" W12 Washer "Grower" W12

Ailes Jupiter mk 2 vérins



cat_jup_k_ails_2v (1/1)

Revision :
Ma J :

Ailes Jupiter mk 2 vérins

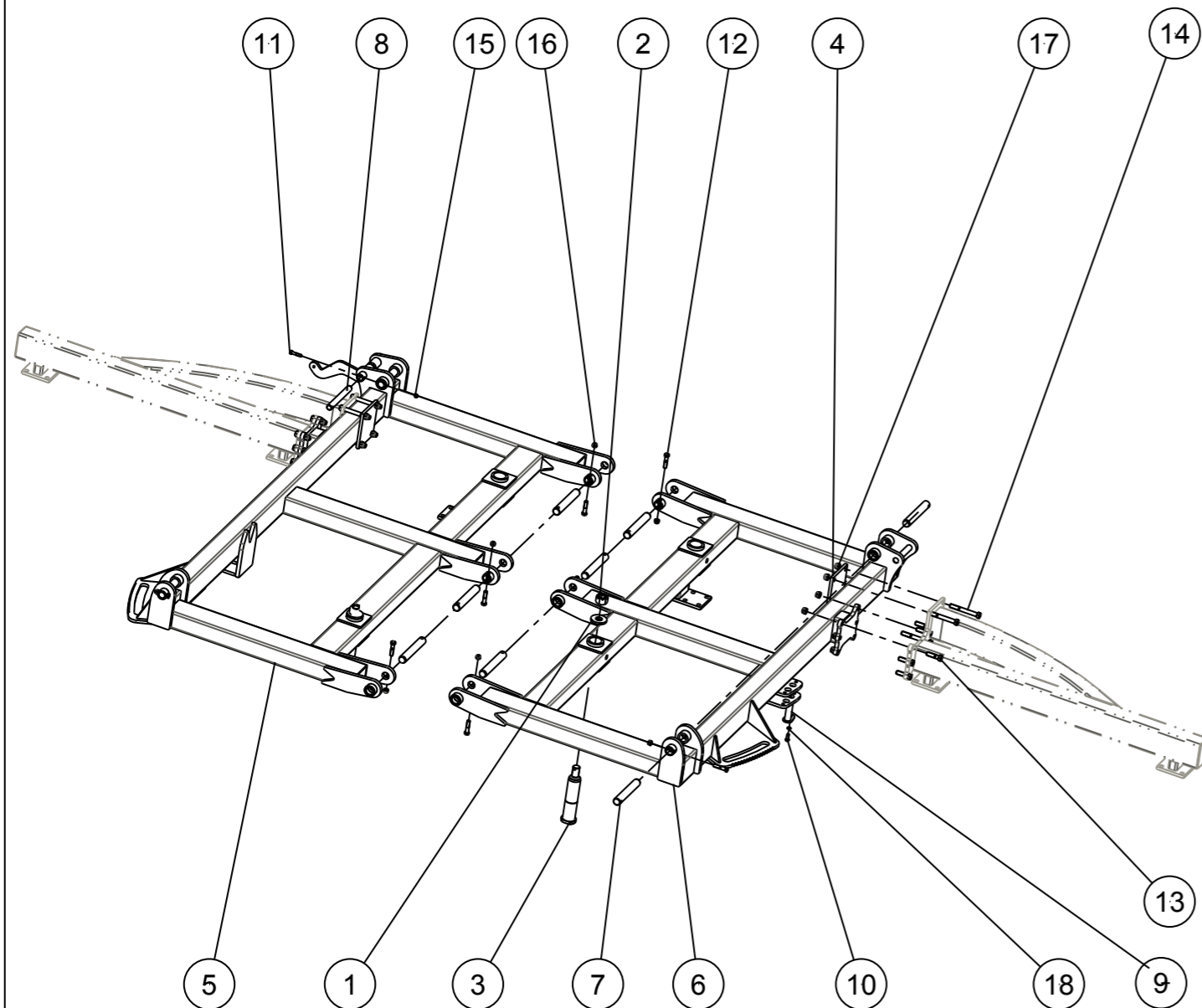


Repere	Quantité	Reference	Designation
1	2	04697	RONDELLE
2	2	06037	ECROU HK M36X200
3	2	11338	AXE_TRAIN_DISQUE
4	2	14672	PLAQUE
5	1	15760	AILE_DROITE_K_2VERINS
6	1	15761	AILE_GAUCHE_K_2VERINS
7	8	17883	AXE Du40 Lt260
8	1	17897	AXE Du30 Lt260
9	2	17918	Axe Du 32 Lu119 soudé avec tête d'axe arrêtoir
10	2	VI 29 04	Vis H M12x 30 - 8.8 ZNBL DIN933 Screw H M12x 30 - 8.8 ZNBL
11	1	VI 29 12	Vis H M12x 55 - 8.8 ZNBL DIN931 Screw H M12x 55 - 8.8 ZNBL
12	8	VI 31 11	Vis H M16x 70 - 8.8 ZNBL DIN931 Screw H M16x 70 - 8.8 ZNBL
13	12	VI 33 06	Vis H M20x 70 - 8.8 ZNBL DIN931 Screw H M20x 70 - 8.8 ZNBL
14	8	VI 33 16	Vis H M20x160 - 8.8 ZNBL DIN931 Screw H M20x160 - 8.8 ZNBL
15	1	VJ 322	Ecrou frein std H M 12 - pas 175 Nyloc nut std H M 12 - thread 175
16	8	VJ 324	Ecrou frein std H M 16 - pas 200 Nyloc nut std H M 16 - thread 200
17	20	VJ 327	Ecrou frein std H M 20 - pas 250 Nyloc nut std H M 20 - thread 250
18	2	VK 303	Rondelle "Grower" W12 Washer "Grower" W12

Revision :
Ma J :

cat_jup_k_ails_2v (1/1)

Ailes Jupiter mk 4 vérins

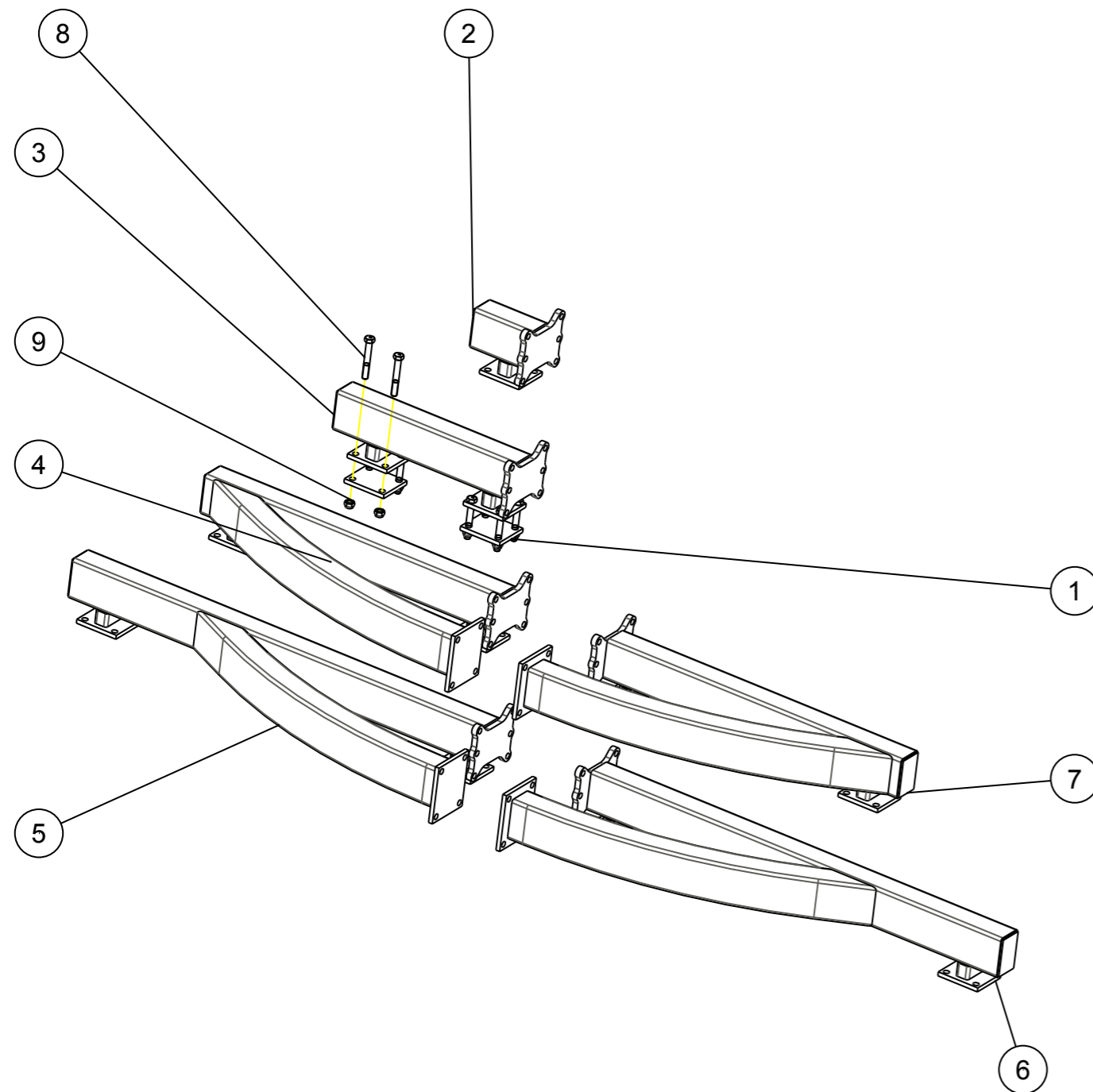


Ailes Jupiter mk 4 vérins



Repere	Quantité	Reference	Designation
1	2	04697	RONDELLE
2	2	06037	ECROU HK M36X200
3	2	11338	AXE_TRAIN_DISQUE
4	2	14672	PLAQUE
5	1	15762	AILE_DROITE_K_4VERINS
6	1	15763	AILE_GAUCHE_K_4VERINS
7	10	17883	AXE Du40 Lt260
8	1	17897	AXE Du30 Lt260
9	2	17918	Axe Du 32 Lu119 soudé avec tête d'axe arrêtoir
10	2	VI 29 04	Vis H M12x 30 - 8.8 ZNBL DIN933 Screw H M12x 30 - 8.8 ZNBL
11	1	VI 29 12	Vis H M12x 55 - 8.8 ZNBL DIN931 Screw H M12x 55 - 8.8 ZNBL
12	10	VI 31 11	Vis H M16x 70 - 8.8 ZNBL DIN931 Screw H M16x 70 - 8.8 ZNBL
13	12	VI 33 06	Vis H M20x 70 - 8.8 ZNBL DIN931 Screw H M20x 70 - 8.8 ZNBL
14	8	VI 33 16	Vis H M20x160 - 8.8 ZNBL DIN931 Screw H M20x160 - 8.8 ZNBL
15	1	VJ 322	Ecrou frein std H M 12 - pas 175 Nyloc nut std H M 12 - thread 175
16	10	VJ 324	Ecrou frein std H M 16 - pas 200 Nyloc nut std H M 16 - thread 200
17	20	VJ 327	Ecrou frein std H M 20 - pas 250 Nyloc nut std H M 20 - thread 250
18	2	VK 303	Rondelle "Grower" W12 Washer "Grower" W12

Extension jupiter mk

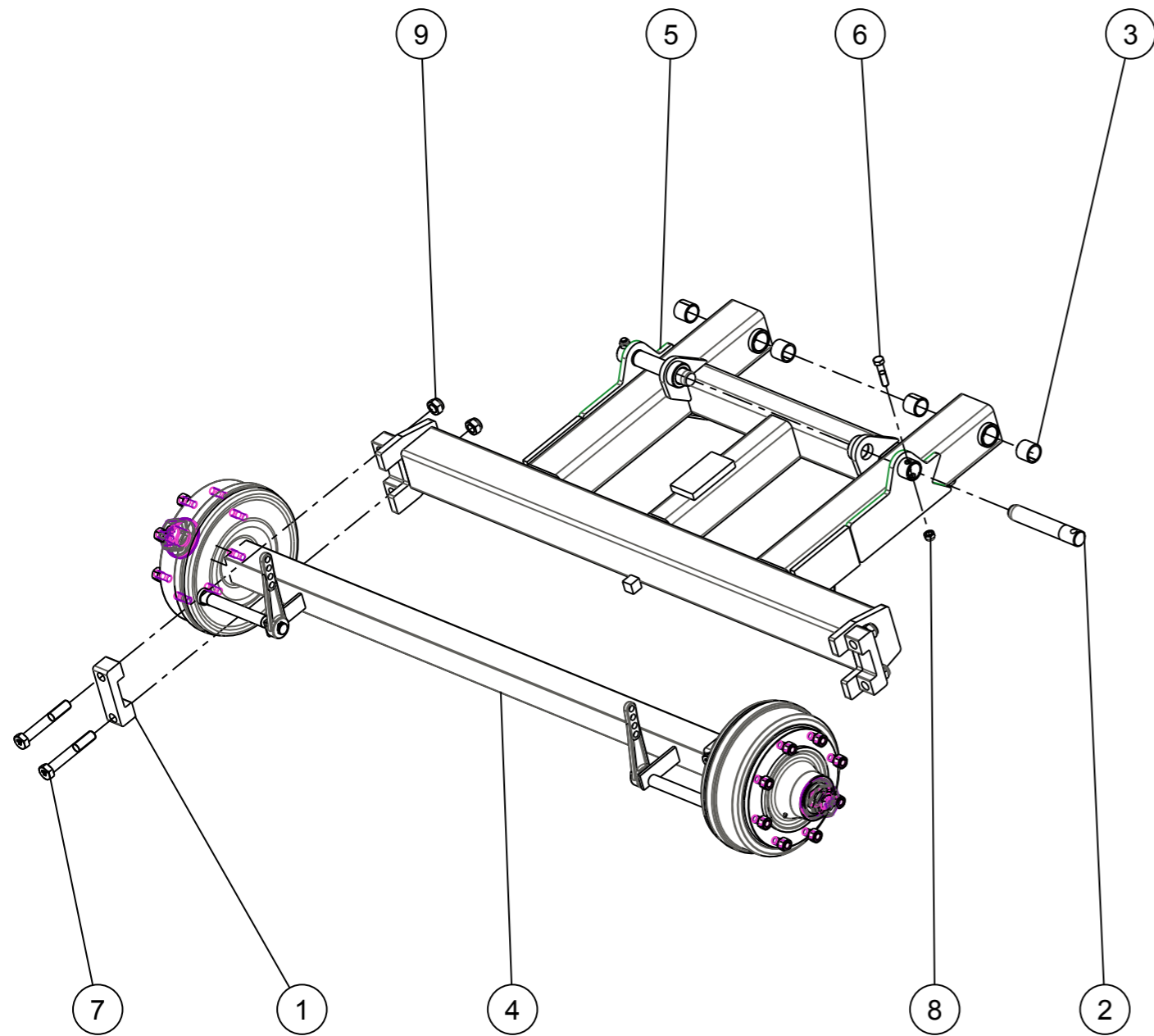


Extension jupiter mk



Repere	Quantité	Reference	Designation
1	2	13510	PLAQUE
2	1	15810	EXTENSION_JUPITER_MK_32
3	1	15811	EXTENSION_JUPITER_MK_36_40
4	1	15812	EXTENSION_GAUCHE_JUPITER_MK_44_48
5	1	15813	EXTENSION_GAUCHE_JUPITER_MK_52
6	1	16023	EXTENSION_DROITE_JUPITER_MK_52
7	1	16024	EXTENSION_DROITE_JUPITER_MK_44_48
8	8	VI 33 14	Vis H M20x140 - 8.8 ZNBL DIN931 Screw H M20x140 - 8.8 ZNBL
9	8	VJ 327	Ecrou frein std H M 20 - pas 250 Nyloc nut std H M 20 - thread 250

Porte Roue

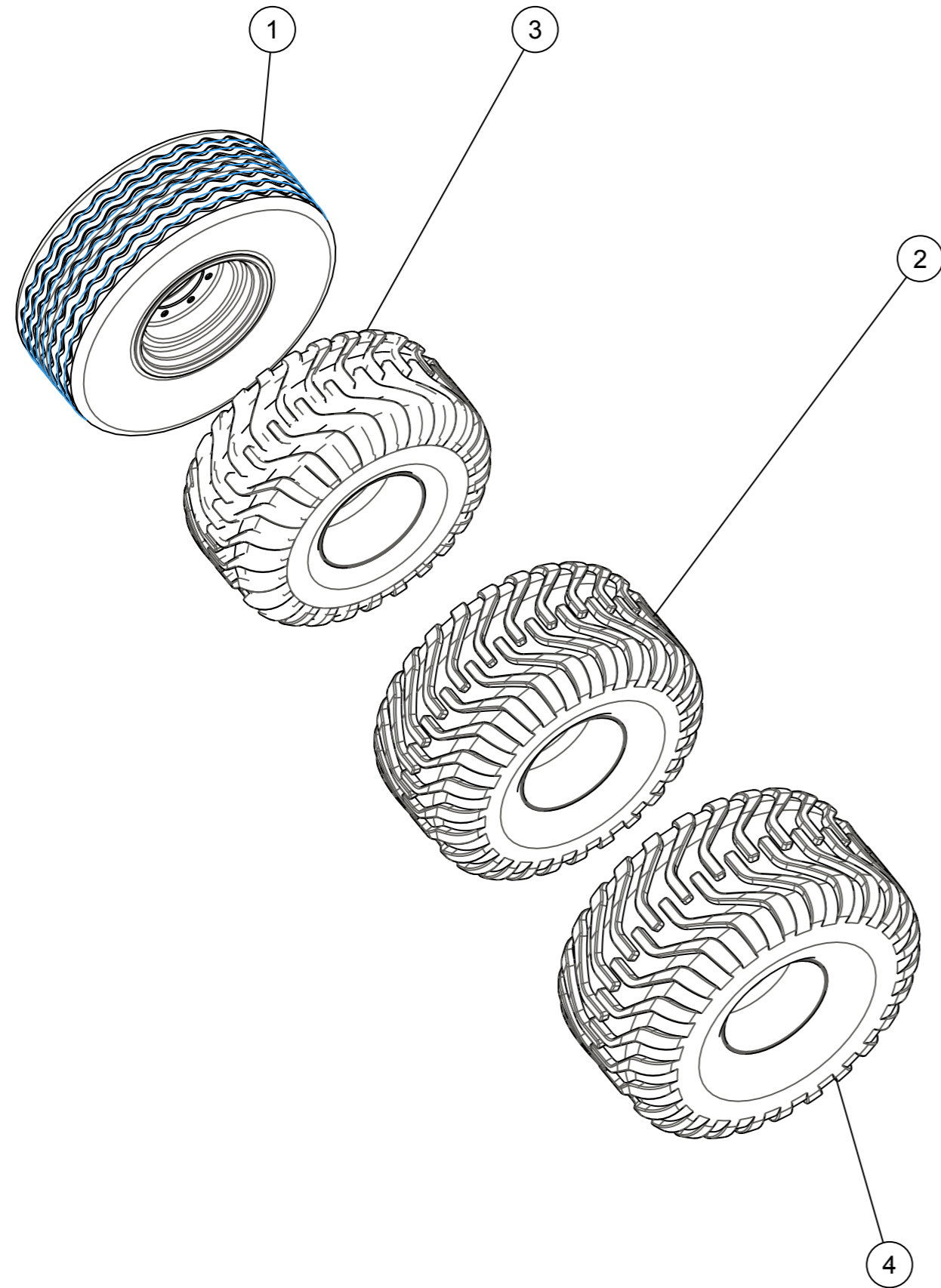


Porte Roue



Repere	Quantité	Reference	Designation
1	2	06 01 001 08	Bride d'essieu carré de 80mm
2	2	10 46 078 90	Broche nue Du40 Lt240
3	4	85 01 021 86	Bague acier Dia 40x48 Lg=40 Bush steel Dia 40x48 Lg=40
4	1	85 10 036 94	Essieu [] 80 voie 2100mm freiné
5	1	105400100	train porteur HELIPLow
6	2	VI 31 11	Vis H M16x 70 - 8.8 ZNBL DIN931 Screw H M16x 70 - 8.8 ZNBL
7	4	VI 35 12	Vis H M24x160 - 8.8 ZNBL DIN931 Screw H M24x160 - 8.8 ZNBL
8	2	VJ 324	Ecrou frein std H M 16 - pas 200 Nyloc nut std H M 16 - thread 200
9	4	VJ 332	Ecrou frein std H M 24 - pas 200 Nyloc nut std H M 24 - thread 200

Roue Jupiter

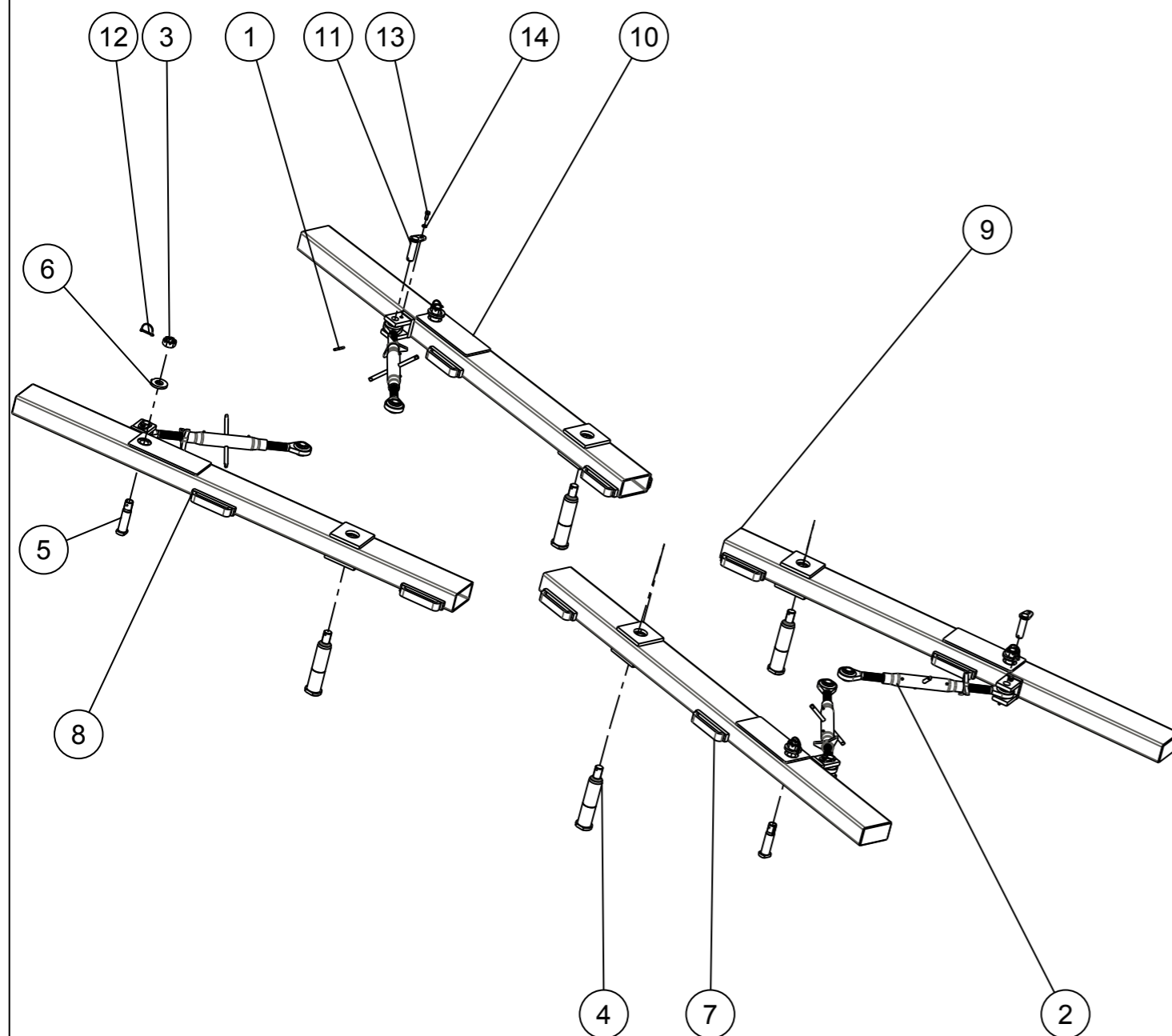


Roue Jupiter

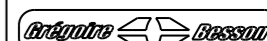


Repere	Quantité	Reference	Designation
1	1	198 732	Roue complete - 385/65 R22.5, 8tr - Dia 1070mm Complete wheel - 385/65 R22.5, 8 studs, Å1070mm
2	1	11263	ROUE RC 550/45X22.5-5/12 ALLIANCE
3	1	16509	ROUE RC 500/45X22.5-/16 TL
4	1	850102194	ROUE 600/50X22.5

Châssis inférieurs



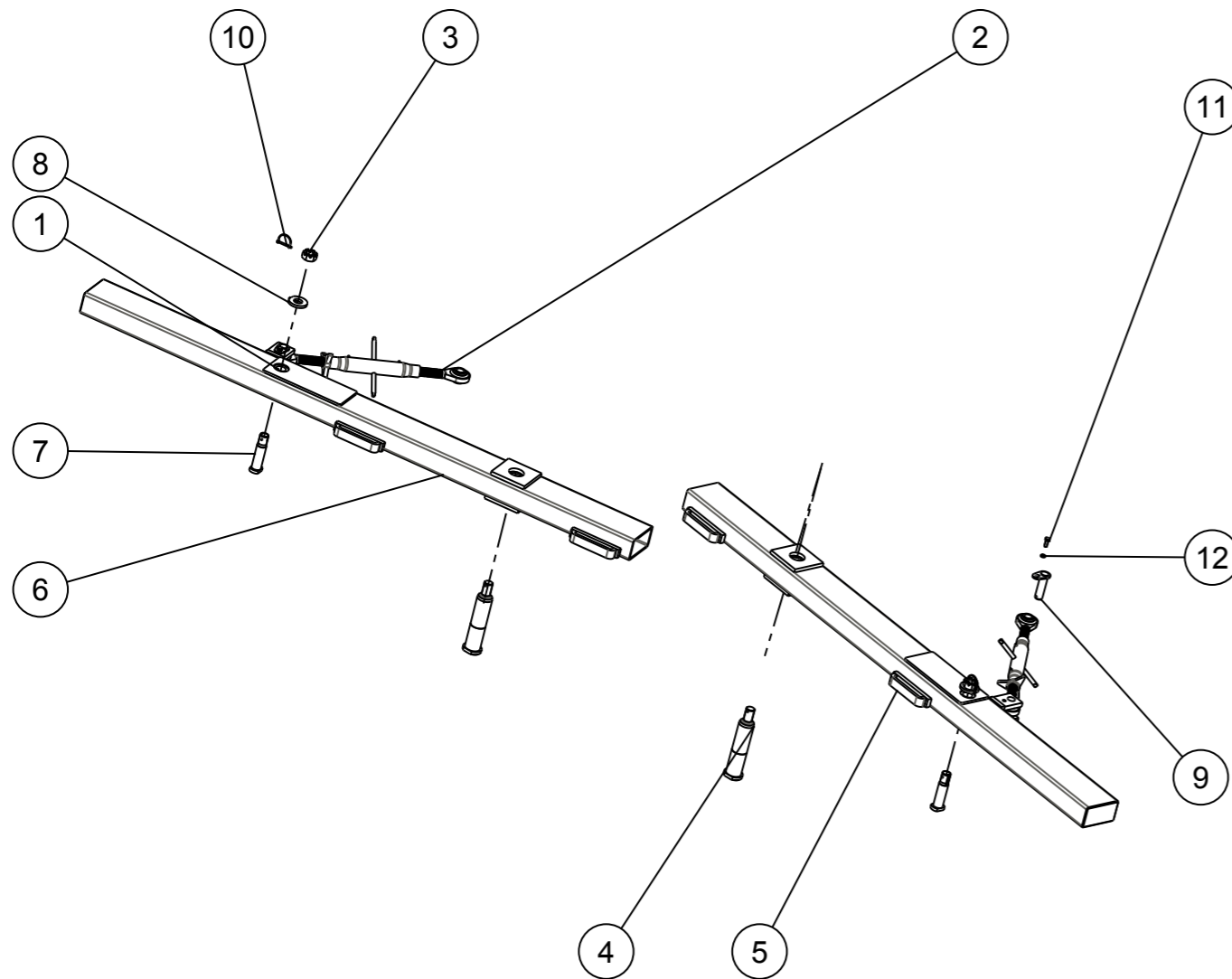
Châssis inférieurs



Repere	Quantite	Reference	Designation
1	4	80 63 008 00	Goupille elastique 8 - 60 norme NF E 27-489
2	4	85 01 002 88	BARRE DE POUSSEE
3	4	06037	ECROU HK M36X200
4	4	11338	AXE_TRAIN_DISQUE
5	4	17414	AXE DE GLISSIERE DE CHASSIS INFERIEUR
6	4	17415	RONDELLE
7	1	17431	CHASSIS_INF_AV_GCH
8	1	17432	CHASSIS_INF_AV_DT
9	1	17433	CHASSIS_INF_AR_GCH
10	1	17434	CHASSIS_INF_AR_DT
11	4	17918	Axe Du 32 Lu119 soudé avec tête d'axe arrêtoir
12	4	M 251 505	Goupille a arceau Ø6 × 50
13	4	VI 29 04	Vis H M12x 30 - 8.8 ZNBL DIN933 Screw H M12x 30 - 8.8 ZNBL
14	4	VK 303	Rondelle "Grower" W12 Washer "Grower" W12

	Repère 7	Repère 8	Repère 9	Repère 10
Jupiter 36 C	15771	15770	15773	15772
Jupiter 40 C	17427	17428	17429	17430
Jupiter 44 C	17431	17432	17433	17434
Jupiter 48 C	17133	17134	17435	17436
Jupiter 52 C	17139	17438	17439	17440
Jupiter 40 C2	17441	17442	17443	17444
Jupiter 44 C2	17445	17446	17447	17448
Jupiter 48 C2	17449	17450	17451	17452
Jupiter 52 C2	17453	17454	17455	17456

Châssis inférieurs jupiter mk



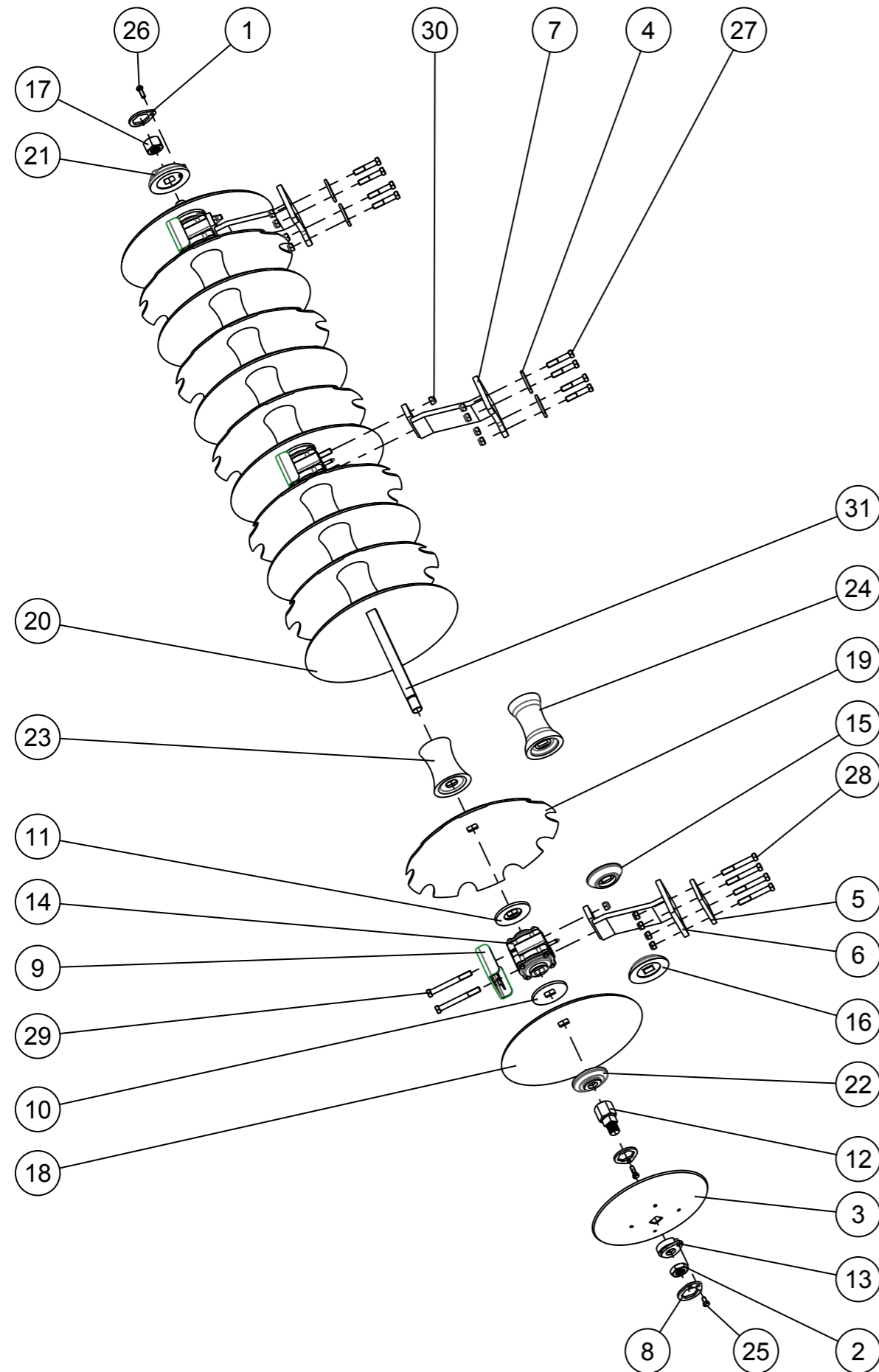
Châssis inférieurs jupiter mk



Repere	Quantite	Reference	Designation
1	2	80 63 008 00	Goupille elastique 8 - 60 norme NF E 27-489
2	2	85 01 002 88	BARRE DE POUSSEE
3	2	06037	ECROU HK M36X200
4	2	11338	AXE_TRAIN_DISQUE
5	1	tableau	CHASSIS_INF_AV_GCH
6	1	tableau	CHASSIS_INF_AV_DT
7	2	17414	AXE DE GLISSIERRE DE CHASSIS INFERIEUR
8	2	17415	RONDELLE
9	2	17918	Axe Du 32 Lu119 soudé avec tête d'axe arrêtoir
10	2	M 251 505	Goupille a arceau Ø6 x 50
11	2	VI 29 04	Vis H M12x 30 - 8.8 ZNBL DIN933 Screw H M12x 30 - 8.8 ZNBL
12	2	VK 303	Rondelle "Grower" W12 Washer "Grower" W12

	Repère 5	Repère 6
Jupiter mk 36 C	17427	17428
Jupiter mk 40 C	17431	17432
Jupiter mk 44 C	17133	17134
Jupiter mk 48 C	17139	17438
Jupiter mk 52 C	17459	17460
Jupiter mk 40 C2	17445	17446
Jupiter mk 44 C2	17449	17450
Jupiter mk 48 C2	17453	17454
Jupiter mk 52 C2	17457	17458

TRAINS DE DISQUES



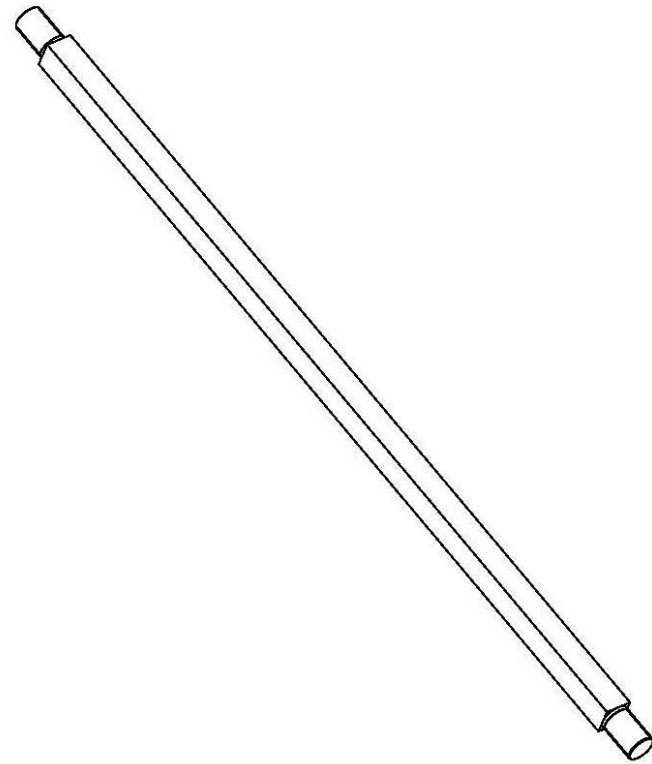
TRAINS DE DISQUES



Repère	Quantité	Référence	Désignation
1	2	10 40 750 90	Frein d'écrou M40
2	1	85 01 117 92	Ecrou HM 40 x 250 hex 65
3	1	00544	DISQUE ANTI - PROJECTION Ø500X4.5
4	4	02045	PLAQUE
5	1	08002	PLAQUE
6	1	13887	CHAISE GB/SOUCHE ENTRAXE 202
7	2	13889	CHAISE GB/SOUCHE ENTRAXE 242
8	1	061303190	ARRETOIR D'ECROU
9	3	104001200	PROTECTEUR DE PALIER CARRE DE 40
10	3	104060990	FLASQUE DE PALIER CONCAVE 195
11	3	104061090	FLASQUE DE PALIER CONVEXE 195
12	1	108911200	ADAPTATEUR DISQUE ANTI - PROJECTION
13	1	430302400	BAGUE DE BOUT D'ARBRE N° 2
14	3	850104092	PALIER CARRE DE 40
15	1	850104192	FLASQUE DE PALIER CONVEXE Ø150 PAS DE 230
16	1	850104292	FLASQUE DE PALIER CONCAVE Ø170 PAS DE 230
17	1	850104392	Ecrou HM 40 x 250 hex 65
18	1	851000898	DISQUE LISSE Ø610X6
19	6	851000998	DISQUE CRENELE Ø660X6
20	6	851001098	DISQUE LISSE Ø660X6
21	1	851002497	Flasque concave de bout d'arbre
22	1	851002697	Flasque convexe de bout d'arbre
23	9	851003397	BOBINE DE 195
24	1	851003697	Bobine 225 rayon 5°6 renforcee
25	1	VI 30 02	Vis H M14x25 - 8.8 Z, filet / 25 mm Screw H M14x25 - 8.8 Z, thread / 25 mm
26	2	VI 30 04	Vis H M14x40 - 8.8 Z, filet / 34 mm Screw H M14x40 - 8.8 Z, thread / 34 mm
27	8	VI 33 10	Vis H M20x100 - 8.8 Z, filet / 46 mm Screw H M20x100 - 8.8 Z, thread / 46 mm
28	4	VI 33 14	Vis H M20x140 - 8.8 Z, filet / 52 mm Screw H M20x140 - 8.8 Z, thread / 52 mm
29	6	VI 33 19	Vis H M20x180 - 8.8 Z, filet / 52 mm Screw H M20x180 - 8.8 Z, thread / 52 mm
30	18	VJ 327	Ecrou frein std H M 20 - pas 250 Nyloc nut std H M 20 - thread 250
31	1	*	ARBRE

* Pour les références d'arbres, consulter le tableau page

ARBRES

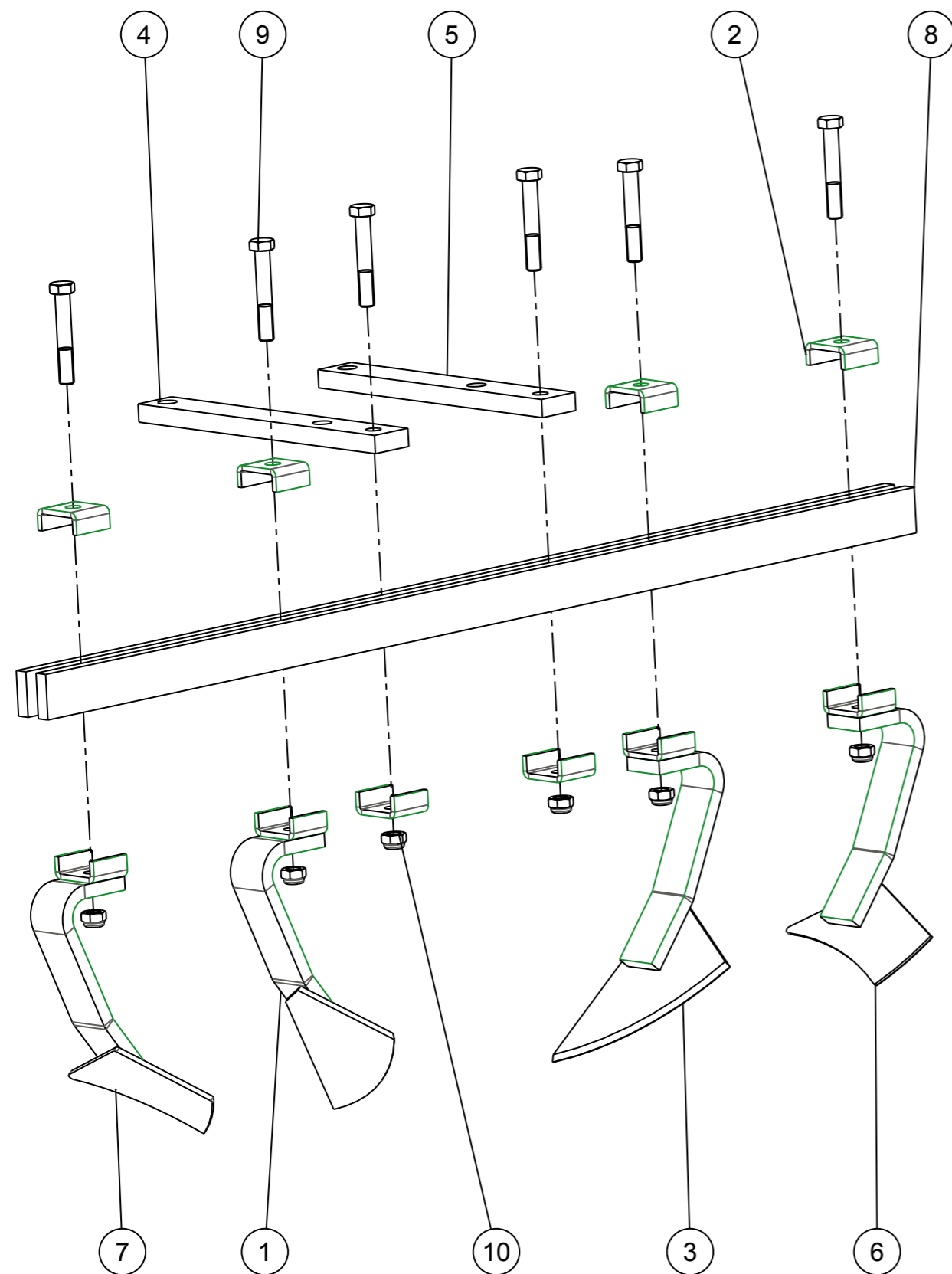


ARBRES



Référence	Désignation	Section	Disq ép 5/6/7/8	Ecartement	Longueur	Poids
13714	Arbre 6 disques	□ 40	5/6/7/8	195	1165	14,307 Kg
13715	Arbre 7 disques	□ 40	5/6/7/8	195	1360	16,756 Kg
13716	Arbre 8 disques	□ 40	5/6/7/8	195	1555	19,206 Kg
13717	Arbre 9 disques	□ 40	5/6/7/8	195	1750	21,656 Kg
13718	Arbre 10 disques	□ 40	5/6/7/8	195	1945	24,104 Kg
13719	Arbre 11 disques	□ 40	5/6/7/8	195	2140	26,554 Kg
13720	Arbre 12 disques	□ 40	5/6/7/8	195	2335	29,003 Kg
13721	Arbre 13 disques	□ 40	5/6/7/8	195	2530	31,452 Kg
13748	Arbre 5 disques	□ 40	5/6/7/8	230	1094	13,741 Kg
13707	Arbre 6 disques	□ 40	5/6/7/8	230	1320	16,580 Kg
13708	Arbre 7 disques	□ 40	5/6/7/8	230	1550	19,470 Kg
13709	Arbre 8 disques	□ 40	5/6/7/8	230	1780	22,360 Kg
13710	Arbre 9 disques	□ 40	5/6/7/8	230	2010	25,250 Kg
13711	Arbre 10 disques	□ 40	5/6/7/8	230	2240	28,130 Kg
13712	Arbre 11 disques	□ 40	5/6/7/8	230	2470	31,020 Kg
13713	Arbre 12 disques	□ 40	5/6/7/8	230	2700	33,910 Kg
13911	Arbre 13 disques	□ 40	5/6/7/8	230	2930	36,798 Kg
13948	Arbre 14 disques	□ 40	5/6/7/8	230	3160	39,687 Kg

DECROTTOIRS



DECROTTOIRS

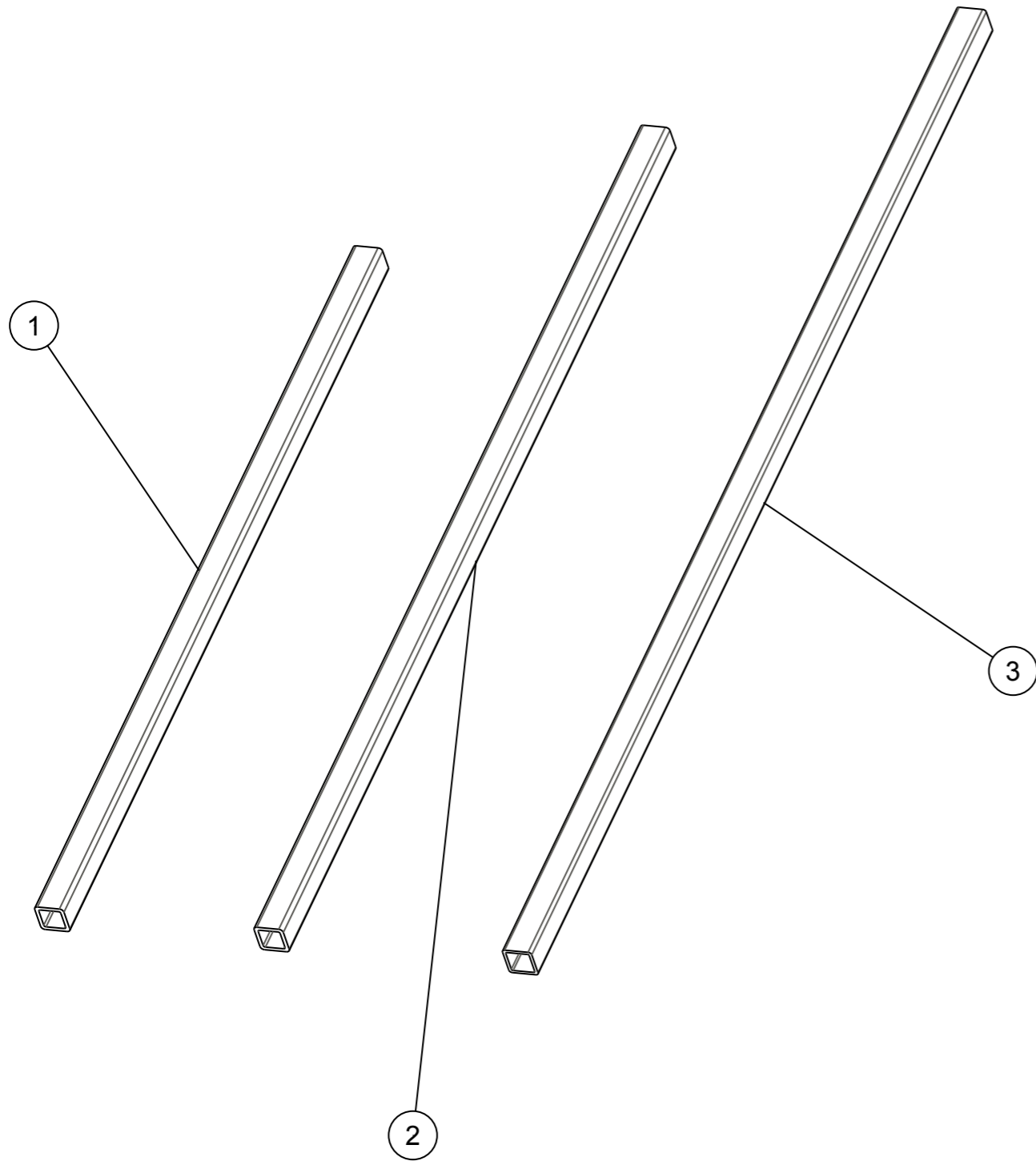


Rep re	R f rence	D signation
1	10 40 370 00	DECROTTOIR GAUCHE
2	10 40 370 02	BRIDE DE DECROTTOIR 515
3	10 40 380 00	DECROTTOIR DROIT
4	02519	SUPPORT DE PORTE GRATTOIR ENTRAXE 242
5	02520	SUPPORT DE PORTE GRATTOIR ENTRAXE 202
6	104057000	Décrottoir droit anti - Projections
7	104057100	Décrottoir gauche anti - projections
8	*	BARRE DE DECROTTOIR
9	VI 31 15	Vis H M16x100 - 8.8 Z, filet / 38 mm Screw H M16x100 - 8.8 Z, thread / 38 mm
10	VJ 324	Ecrou frein std H M 16 - pas 200 Nyloc nut std H M 16 - thread 200

*Pour les r f rence de barres, consulter le tableau page

Les quantit s de pi ces varient selon les mod les

Support disque indépendant



Support disque indépendant

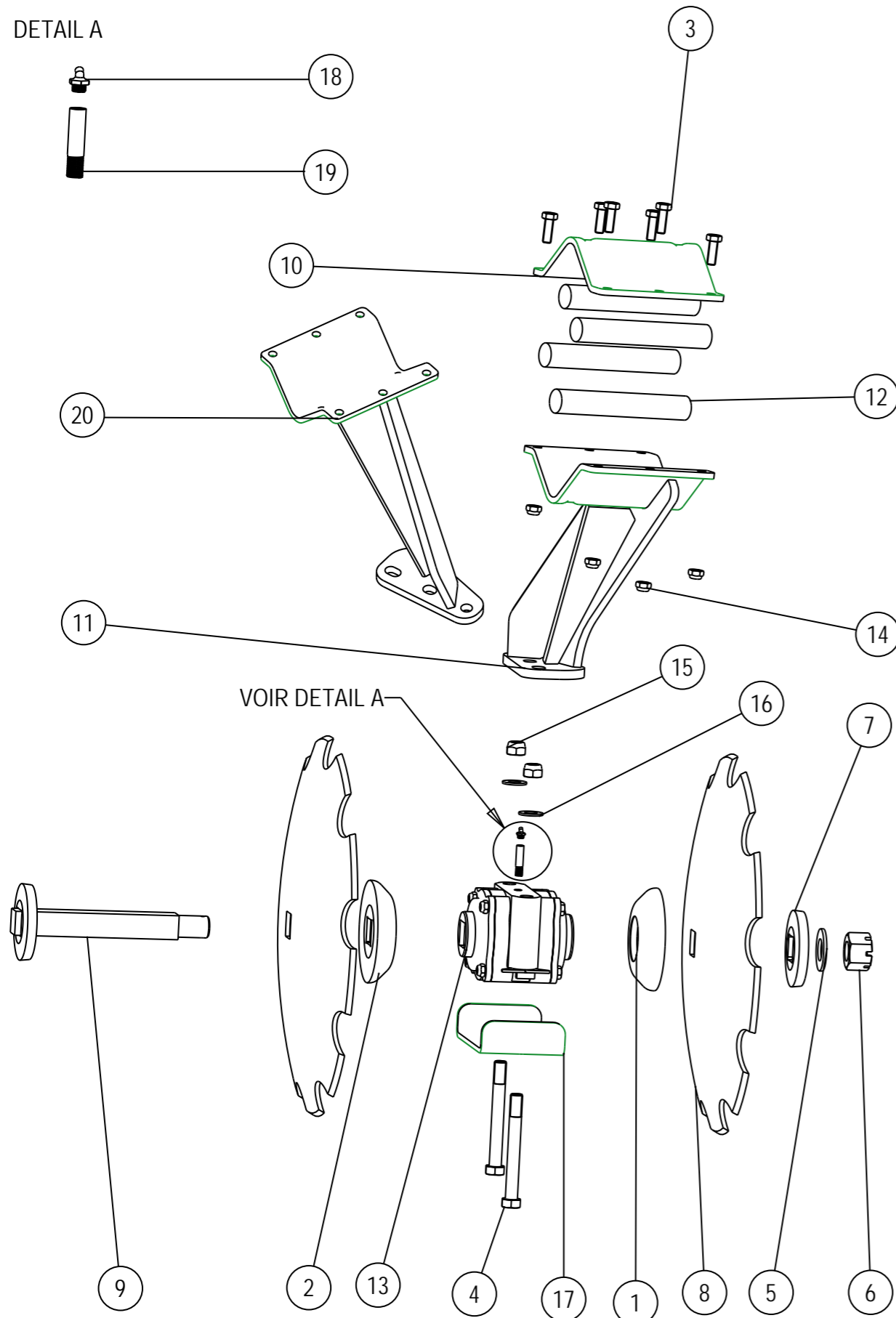


Repere	Quantité	Reference	Designation
1	1	14069	TUBE 5 paliers
2	1	14087	TUBE 6 paliers
3	1	15466	TUBE 7 paliers

DISQUES INDEPENDANTS



DETAIL A



(1/1)

Revision :
Ma J :

DISQUES INDEPENDANTS



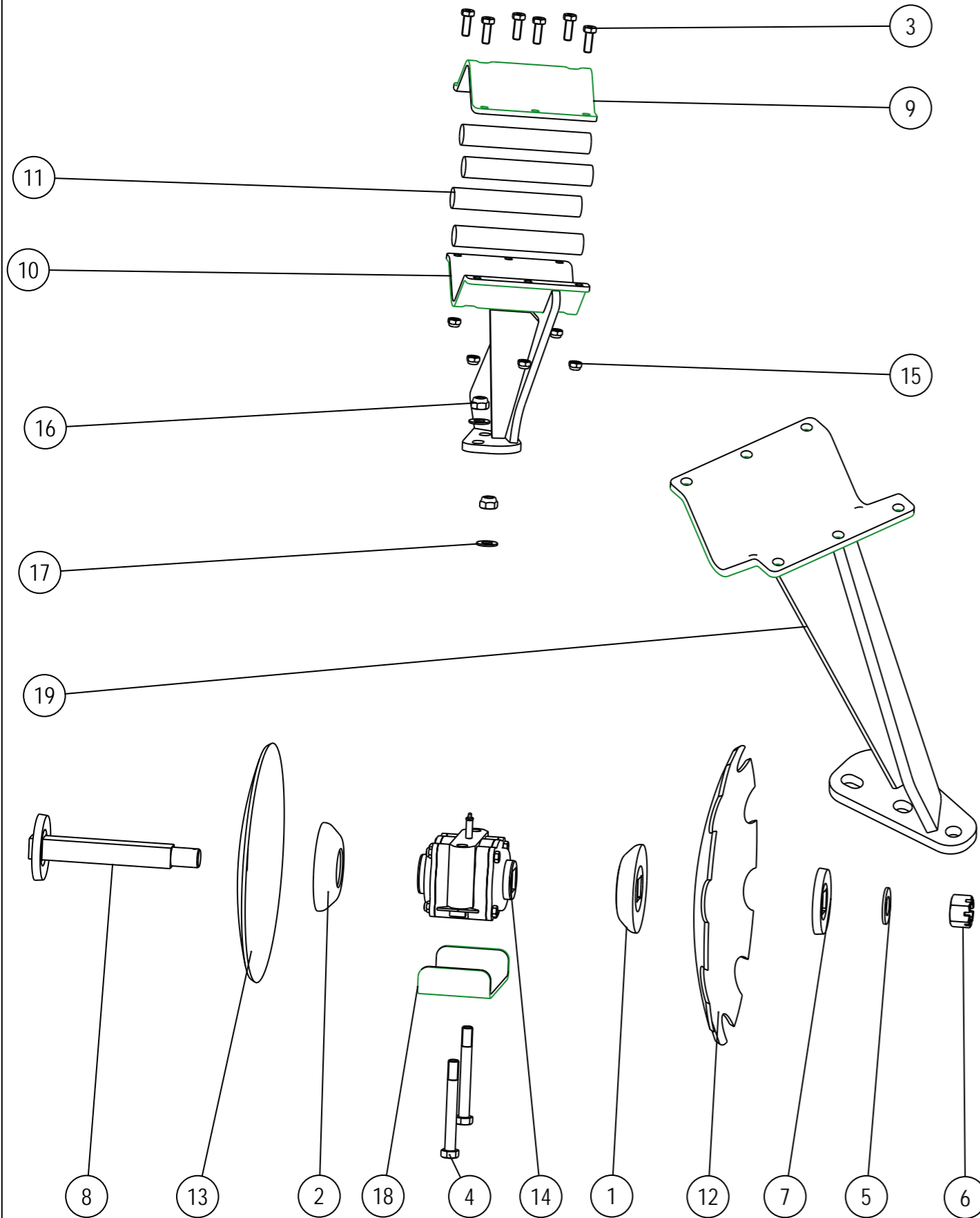
Repère	Quantité	Référence	Désignation
1	1	850104292	Flasque de palier concave D170 ext
2	1	850104192	Flasque de palier convexe D150 ext
3	6	10 972	Vis H M14x40 - 10.9 Z, filet / 40 mm Screw H M14x40 - 10.9 Z, thread / 40 mm
4	2	14 083	Vis H M20x175 - 10.9 Z, filet / 37 mm Screw H M20x175 - 10.9 Z, thread / 37 mm
5	1	03929	RONDELLE
6	1	06037	ECROU HK M36X200
7	1	07621	FLASQUE
8	2	12495	Disque crénelé 630 / 7
9	1	13181	ARBRE
10	1	13190	CHAPEAU
11	1	13194	SUPPORT
12	4	13196	CAOUTCHOUC DE SECURITE
13	1	850104092	Palier carre 40
14	6	VJ 323	Ecrou frein std H M 14 - pas 200 Nyloc nut std H M 14 - thread 200
15	2	VJ 328	Ecrou frein std H M 20 - pas 150 Nyloc nut std H M 20 - thread 150
16	2	VK 508	Rondelle plate moyenne M 20 U Washer MU 20
17	1	104001200	protection palier Carre 40
18	1	807300400	graisseur
19	1	850104592	Rallonge de graisseur
20	1	13195	Support gauche

Revision :
Ma J :

22/32

(1/1)

MONTAGE EXTERIEUR 2 DISQUES



(1/1)

Revision :
Ma J :

MONTAGE EXTERIEUR 2 DISQUES

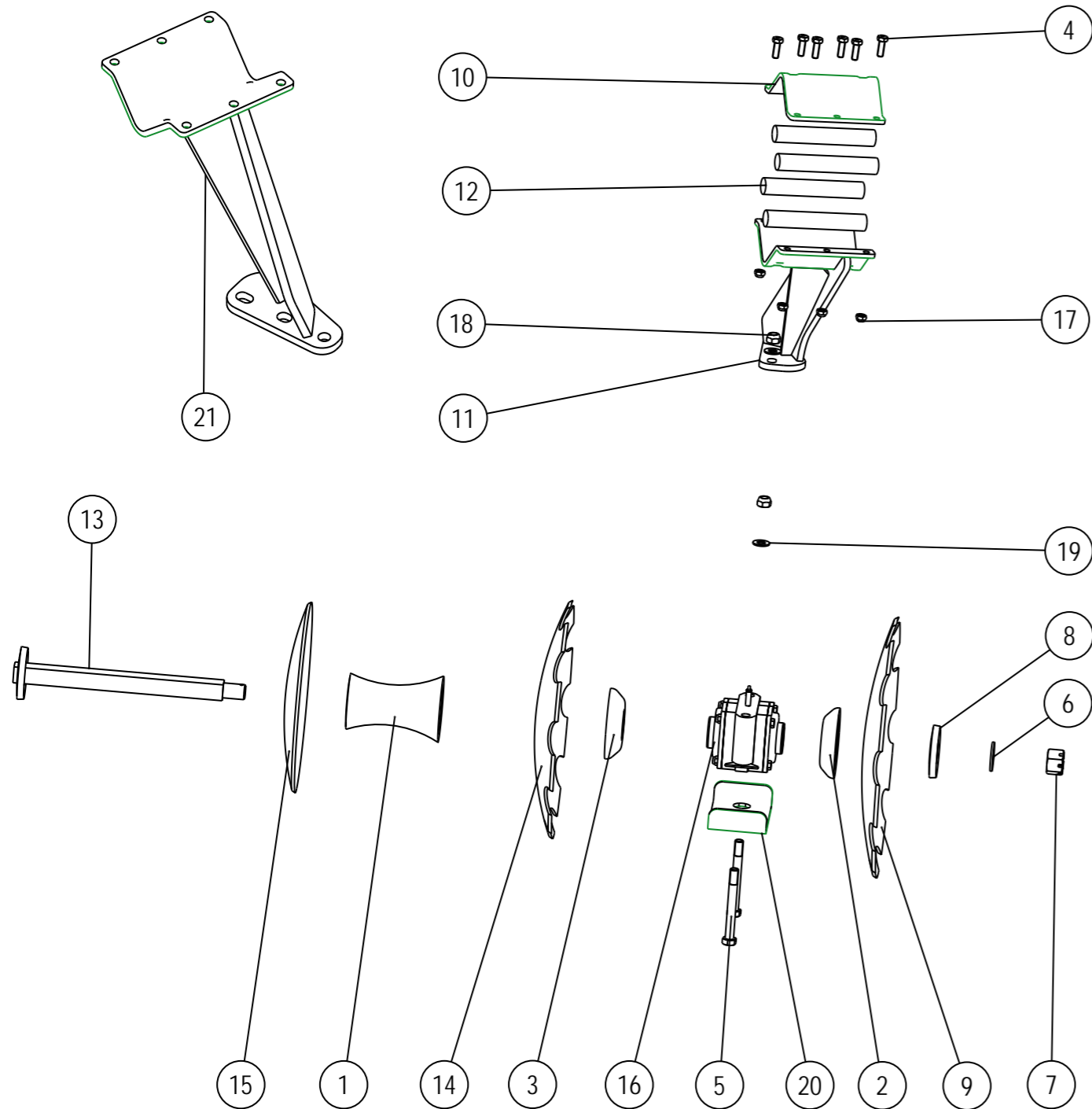


Repère	Quantité	Référence	Désignation
1	1	850104292	Flasque de palier concave D170 ext
2	1	850104192	Flasque de palier convexe D150 ext
3	6	10 972	Vis H M14x40 - 10.9 Z, filet / 40 mm Screw H M14x40 - 10.9 Z, thread / 40 mm
4	2	14 083	Vis H M20x175 - 10.9 Z, filet / 37 mm Screw H M20x175 - 10.9 Z, thread / 37 mm
5	1	03929	RONDELLE
6	1	06037	ECROU HK M36X200
7	1	07621	FLASQUE
8	1	13181	ARBRE
9	1	13190	CHAPEAU
10	1	13194	SUPPORT
11	4	13196	CAOUTCHOUC DE SECURITE
12	1	13756	Disque crénelé 575 / 6
13	1	13757	Disque lisse 460 / 6
14	1	850104092	Palier carre 40
15	6	VJ 323	Ecrou frein std H M 14 - pas 200 Nyloc nut std H M 14 - thread 200
16	2	VJ 328	Ecrou frein std H M 20 - pas 150 Nyloc nut std H M 20 - thread 150
17	2	VK 508	Rondelle plate moyenne M 20 U Washer MU 20
18	1	104001200	protection palier Carre 40
18	1	13757	Disque lisse 460 / 6
19	1	13195	Support gauche

Revision :
Ma J :

(1/1)

MONTAGE EXTERIEUR 3 DISQUES

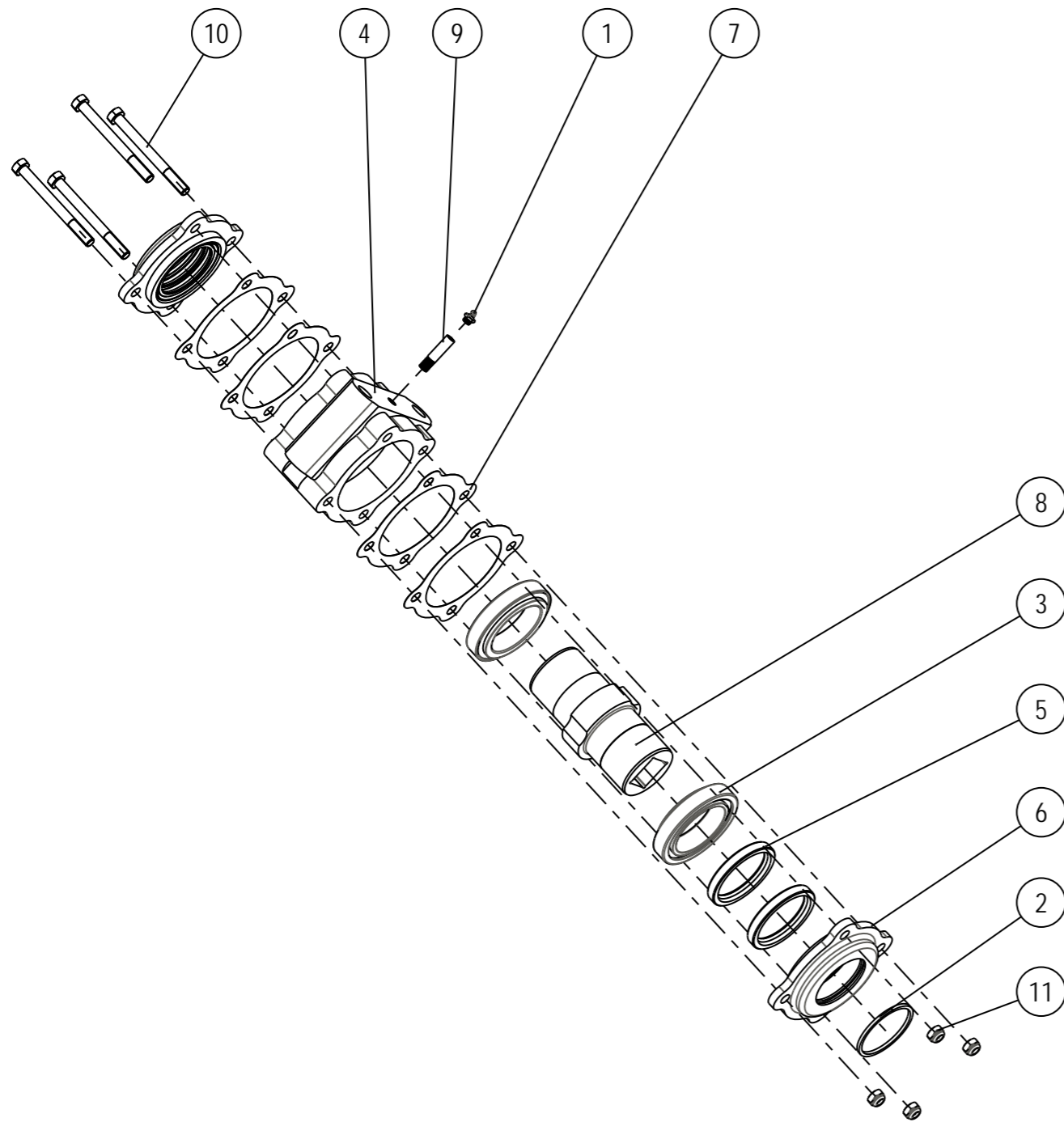


MONTAGE EXTERIEUR 3 DISQUES



Repère	Quantité	Référence	Désignation
1	1	851003497	bobine 225 rayon 5°6
2	1	850104292	Flasque de palier concave D170 ext
3	1	850104192	Flasque de palier convexe D150 ext
4	6	10 972	Vis H M14x40 - 10.9 Z, filet / 40 mm Screw H M14x40 - 10.9 Z, thread / 40 mm
5	2	14 083	Vis H M20x175 - 10.9 Z, filet / 37 mm Screw H M20x175 - 10.9 Z, thread / 37 mm
6	1	03929	RONDELLE
7	1	06037	ECROU HK M36X200
8	1	07621	FLASQUE
9	1	12495	Disque crênelé 630 / 7
10	1	13190	CHAPEAU
11	1	13194	SUPPORT
12	4	13196	CAOUTCHOUC DE SECURITE
13	1	13198	ARBRE
14	1	13756	Disque crênelé 575 / 6
15	1	13757	Disque lisse 460 / 6
16	1	850104092	Palier carre 40
17	6	VJ 323	Ecrou frein std H M 14 - pas 200 Nyloc nut std H M 14 - thread 200
18	2	VJ 328	Ecrou frein std H M 20 - pas 150 Nyloc nut std H M 20 - thread 150
19	2	VK 508	Rondelle plate moyenne M 20 U Washer MU 20
20	1	104001200	protection palier Carre 40
21	1	13195	Support gauche

PALIER CARRE DE 40



850104092 (1/1)

Revision :
M a J :

PALIER CARRE DE 40

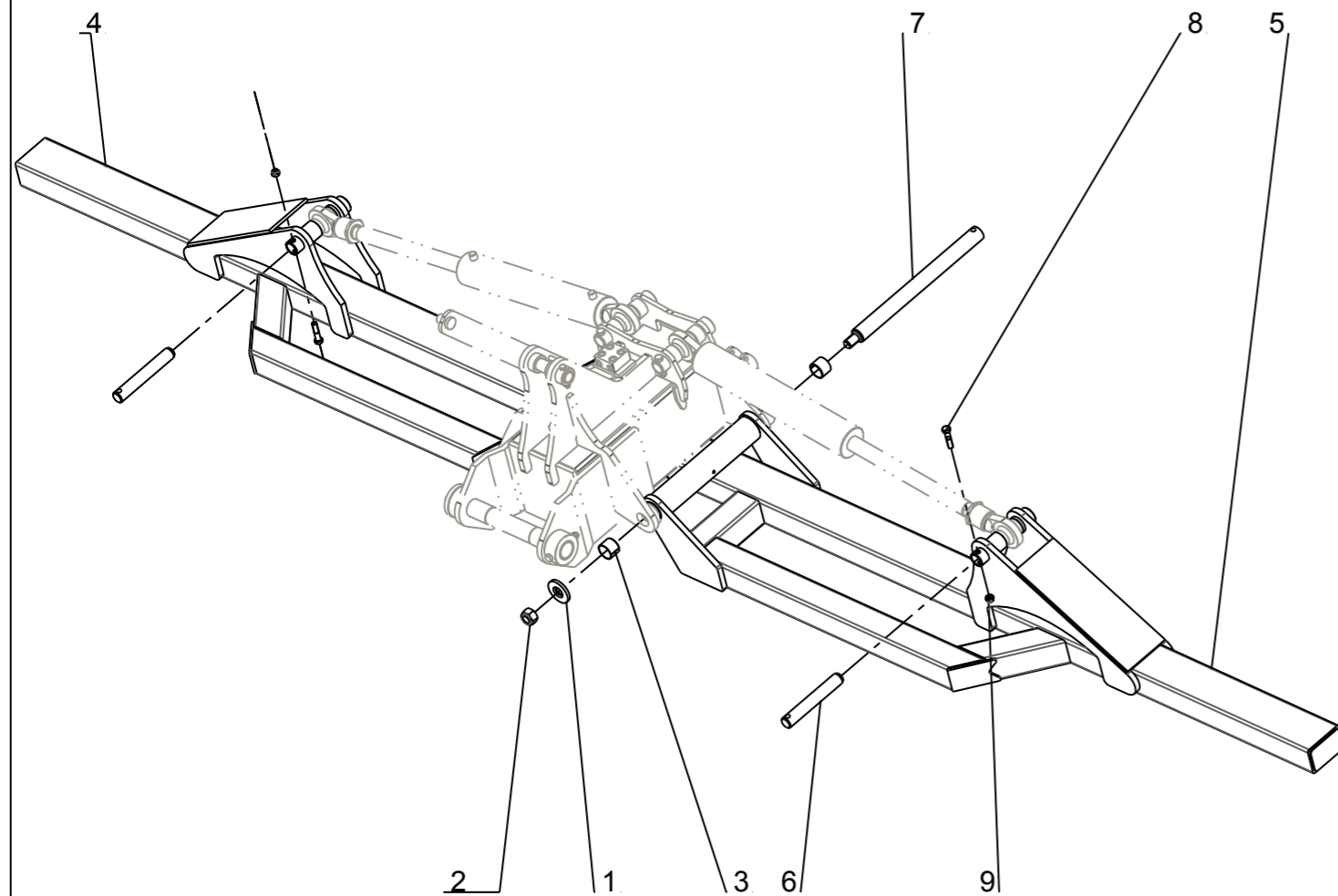


Repère	Quantité	Référence	Désignation
1	1	807300400	GRAISSEUR COUDE
2	2	850100180	JOINT TRESSE 4003 PTFE
3	2	850103699	ROULEMENT A ROULEAUX CONIQUES 32015
4	1	850103792	CORPS DE PALIER DE 40 FONTE
5	4	850103799	JOINT A LEVRE 75X95X12
6	2	850103892	COUVERCLE DE PALIER C42F
7	4	850103899	JOINT PVC
8	1	850103992	MOYEU PALIER CARRE 40
9	1	850104592	RALLONGE DE GRAISSEUR
10	4	VI 29 22	Vis H M12x130 - 8.8 Z, filet / 36 mm Screw H M12x130 - 8.8 Z, thread / 36 mm
11	4	VJ 322	Ecrou frein std H M 12 - pas 175 Nyloc nut std H M 12 - thread 175

Revision :
M a J :

850104092 (1/1)

Châssis de rouleaux



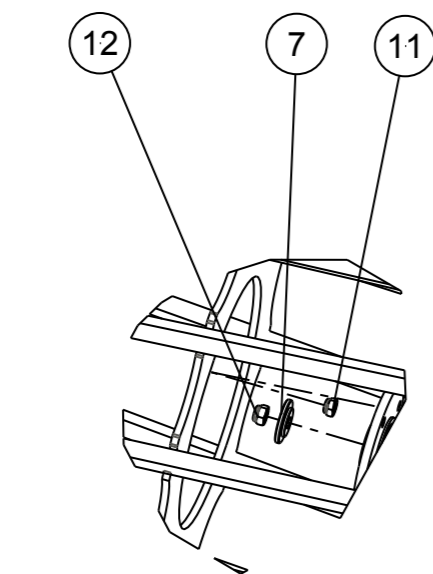
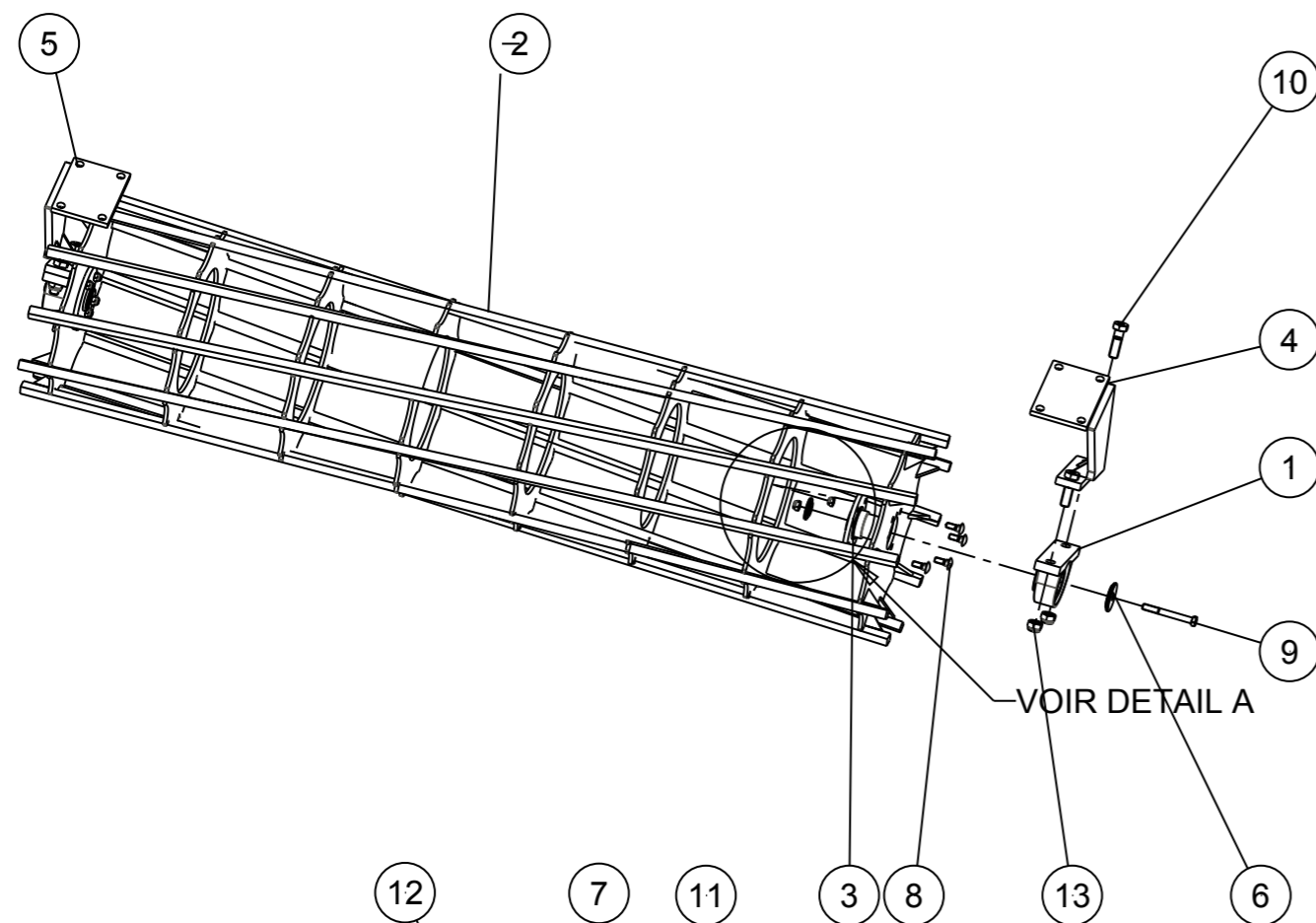
Châssis de rouleaux



Repere	Quantité	Reference	Designation
1	2	44 00 006 90	Rondelle D : 85-31mm - Ep10mm
2	2	80 39 008 00	Ecrou frein HM 30N
3	4	122 296	Bague acier Dia 50x55 Lg=40 Bush steel Dia 50x55 Lg=40
4	1	tableau	CHASSIS DE ROULEAU DROIT jupiter 44 230
5	1	tableau	CHASSIS ROULEAU GAUCHE jupiter 44 230
6	2	17883	AXE Du40 Lt260
7	2	17917	AXE SEUL Ø50 Lu594 Lt644
8	4	VI 31 11	Vis H M16x 70 - 8.8 ZNBL DIN931 Screw H M16x 70 - 8.8 ZNBL
9	7	VJ 324	Ecrou frein std H M 16 - pas 200 Nyloc nut std H M 16 - thread 200

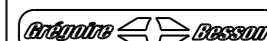
	Repère 4	Repère 5
Jupiter 36 C	15792	15793
Jupiter 40 C	15794	15795
Jupiter 44 C	15796	15797
Jupiter 48 C	15798	15799
Jupiter 52 C	15800	15801
Jupiter 40 C2	15958	15957
Jupiter 44 C2	15792	15793
Jupiter 48 C2	15794	15795
Jupiter 52 C2	15796	15797

Rouleau Barre Carré



DETAIL A
ECHELLE ~1/10

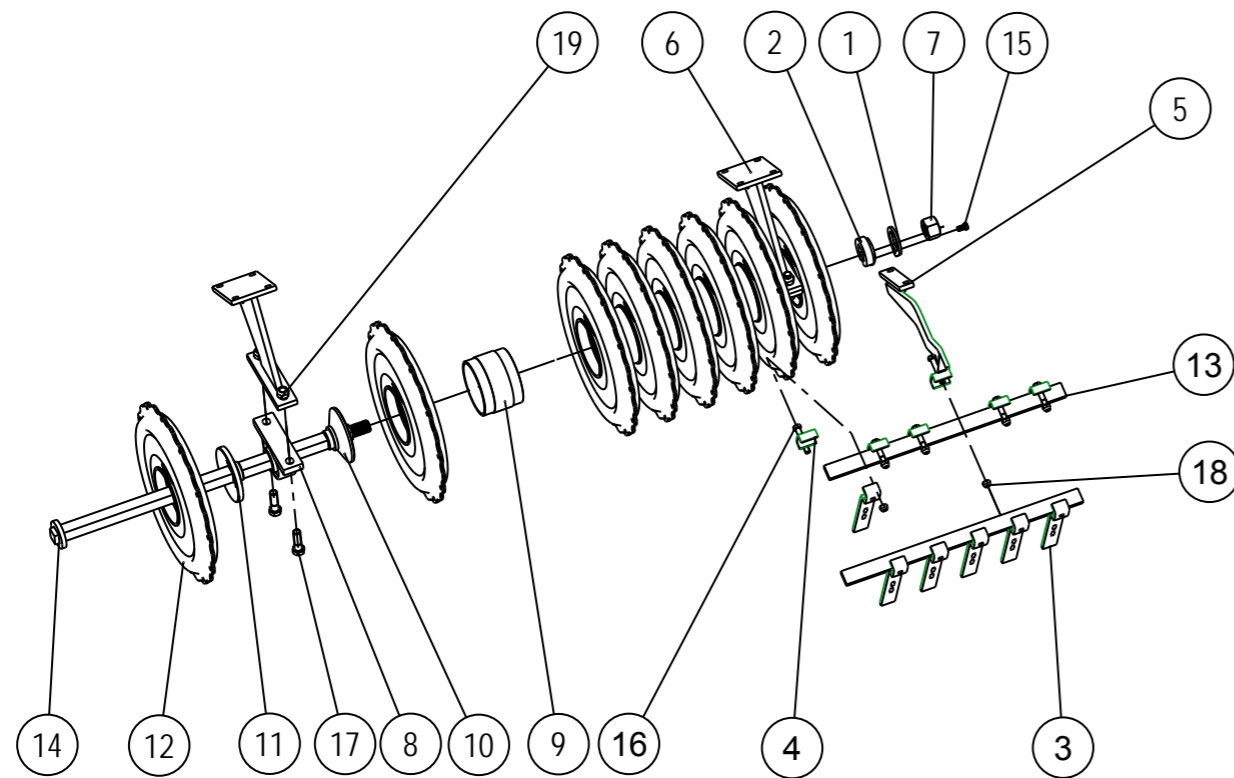
Rouleau Barre Carré



Repere	Quantité	Reference	Designation
1	2	85 01 072 92	Palier UCP 213
2	1	14020	RBC 500 Dia 600
3	2	15125	MOYEU COMPLET DE ROULEAU BARRE
4	1	15825	chaise RB JUPITER
5	1	15826	CHAISE RB JUPITER DRT
6	2	444402590	RONDELLE POUR UCP 213
7	2	444402690	RONDELLE DE MOYEU UCP 213
8	8	VI 16 14	Vis TRCC M14x 40 - 8.8 ZNBL DIN603 Screw TRCC M14x 40 - 8.8 ZNBL
9	2	VI 31 19	Vis H M16x140 - 8.8 ZNBL DIN931 Screw H M16x140 - 8.8 ZNBL
10	4	VI 35 37	Vis H M24x 80 - 8.8 ZNBL DIN931 Screw H M24x 80 - 8.8 ZNBL
11	8	VJ 323	Ecrou frein std H M 14 - pas 200 Nyloc nut std H M 14 - thread 200
12	2	VJ 324	Ecrou frein std H M 16 - pas 200 Nyloc nut std H M 16 - thread 200
13	4	VJ 332	Ecrou frein std H M 24 - pas 200 Nyloc nut std H M 24 - thread 200

	Repère 2
Jupiter 36 C	14020
Jupiter 40 C	14394
Jupiter 44 C	14186
Jupiter 48 C	15343
Jupiter 52 C	15778
Jupiter 40 C2	14446
Jupiter 44 C2	14020
Jupiter 48 C2	14394
Jupiter 52 C2	14186

ROULEAU KOMPRESSOR



ROULEAU KOMPRESSOR

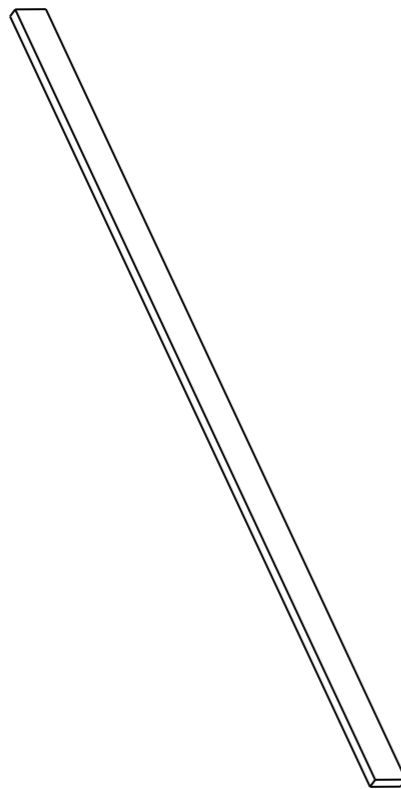


Rep re	Quantit	R frence	D signation
1	1	10 40 750 90	Frein d'écrou M40
2	1	43 03 024 00	Bague de bout d'arbre frein d'écrou M40
3	6	43 18 008 90	Decrottoir emopak à palette
4	5	43 22 007 02	plat 60 x 8
5	1	43 22 008 00	Support de barre de décrottoirs sur emopak
6	2	43 22 009 00	Chaise emopak
7	1	85 01 043 92	Ecrou HM 40 x 250 hex 65 Ep:42mm
8	2	85 01 072 92	Palier UCP 213
9	5	85 01 125 92	entretoise Tu 195 ep10
10	2	85 01 126 92	Entretoise palier emopak Lg 45
11	2	85 01 127 92	Entretoise palier emopak Lg 32
12	8	85 01 130 92	Roue emopak D630 moyeu 190
13	2	17775	PLAT 50 x 15
14	1	430502100	ARBRE 8 ROUES EMOPAK
15	1	Remplacee par VI 30 02	Remplacee par VI 30 02
16	6	VI 31 14	Vis H M16x 90 - 8.8 ZNBL DIN931 Screw H M16x 90 - 8.8 ZNBL
17	4	VI 35 37	Vis H M24x 80 - 8.8 ZNBL DIN931 Screw H M24x 80 - 8.8 ZNBL
18	6	VJ 324	Ecrou frein std H M 16 - pas 200 Nyloc nut std H M 16 - thread 200
19	4	VJ 331	Ecrou frein std H M 24 - pas 300 Nyloc nut std H M 24 - thread 300

*Les quantités varient selon les modèles

*** Arbres Emopak	
430502000	Arbre 6 roues
430503300	Arbre 7 roues
430502100	Arbre 8 roues
430501600	Arbre 9 roues
430501700	Arbre 10 roues
430503000	Arbre 11 roues
430501800	Arbre 12 roues
430502700	Arbre 13 roues
430501900	Arbre 14 roues
430502800	Arbre 15 roues
430502900	Arbre 16 roues
430503700	Arbre 18 roues

BARRE DE DECROTTOIR KOMPRESSOR

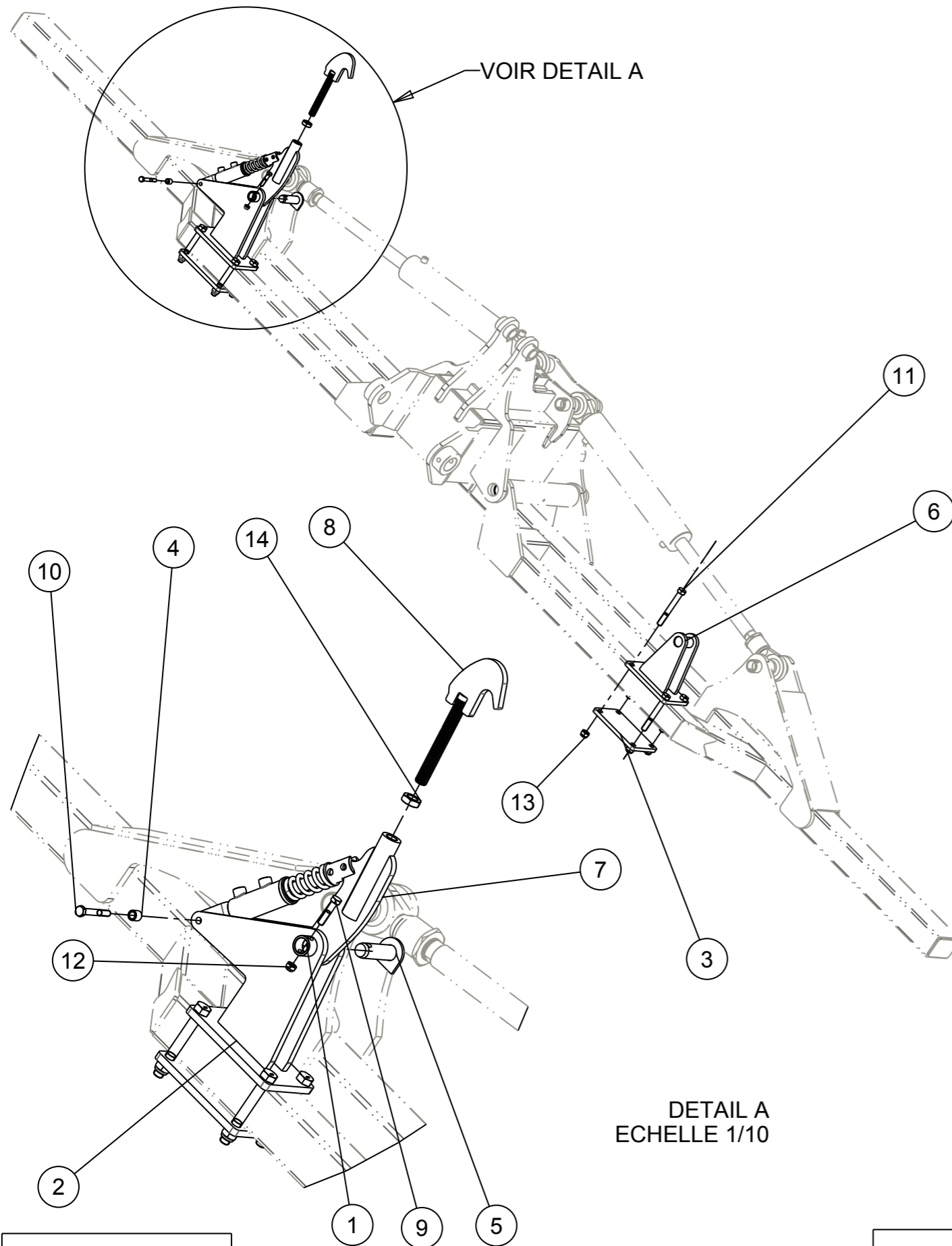


BARRE DE DECROTTOIR KOMPRESSOR



<u>Référence</u>	<u>Longueur</u>
13722	1300
13723	1530
13724	1760
13725	1990
13726	2220
13727	2450
13728	2680
13755	2910
13730	1340
13731	1535
13732	1730
13733	1925
13734	2120
13735	2315
13736	2510
13843	3140
14801	2580
14800	2310
17582	3250
17499	2385
17583	3395
17777	1470
17775	850
17798	2820
17799	3030
17866	2970
17816	1600

Verrouillage Rouleau



cat_jup_verrou_roul (1/1)

Revision :
Ma J :

Verrouillage Rouleau

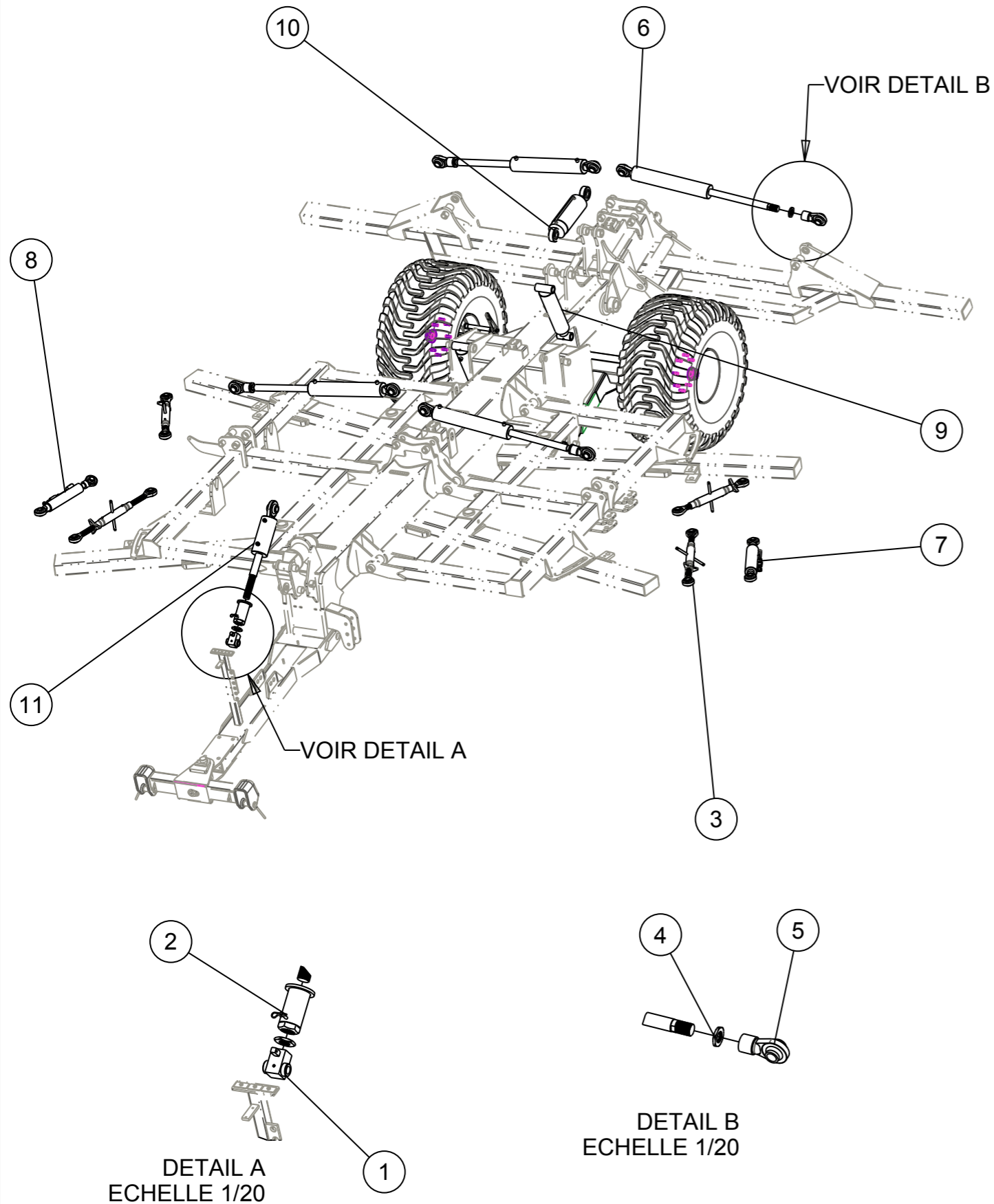


Repere	Quantite	Reference	Designation
1	1	15363	DOUILLE ARRET D'AXE
2	1	15964	SUPPORT DE CROCHET
3	2	15965	PLAQUE
4	1	15968	DOUILLE
5	1	15969	AXE COMPLET VERROUILLAGE ROULEAU JUPITER
6	1	15972	ATTACHE
7	1	20126	CORPS DE CROCHET COMPLET
8	1	20129	crochet complet
9	1	VI 29 12	Vis H M12x 55 - 8.8 ZNBL DIN931 Screw H M12x 55 - 8.8 ZNBL
10	1	VI 29 19	Vis H M12x 90 - 10.9 ZNBL DIN931 Screw H M12x 90 - 10.9 ZNBL
11	8	VI 33 16	Vis H M20x160 - 8.8 ZNBL DIN931 Screw H M20x160 - 8.8 ZNBL
12	2	VJ 322	Ecrou frein std H M 12 - pas 175 Nyloc nut std H M 12 - thread 175
13	8	VJ 327	Ecrou frein std H M 20 - pas 250 Nyloc nut std H M 20 - thread 250
14	1	VJ 408	Ecrou Hm M24 - pas 300 Nut Hm M24 - thread 300

Revision :
Ma J :

cat_jup_verrou_roul (1/1)

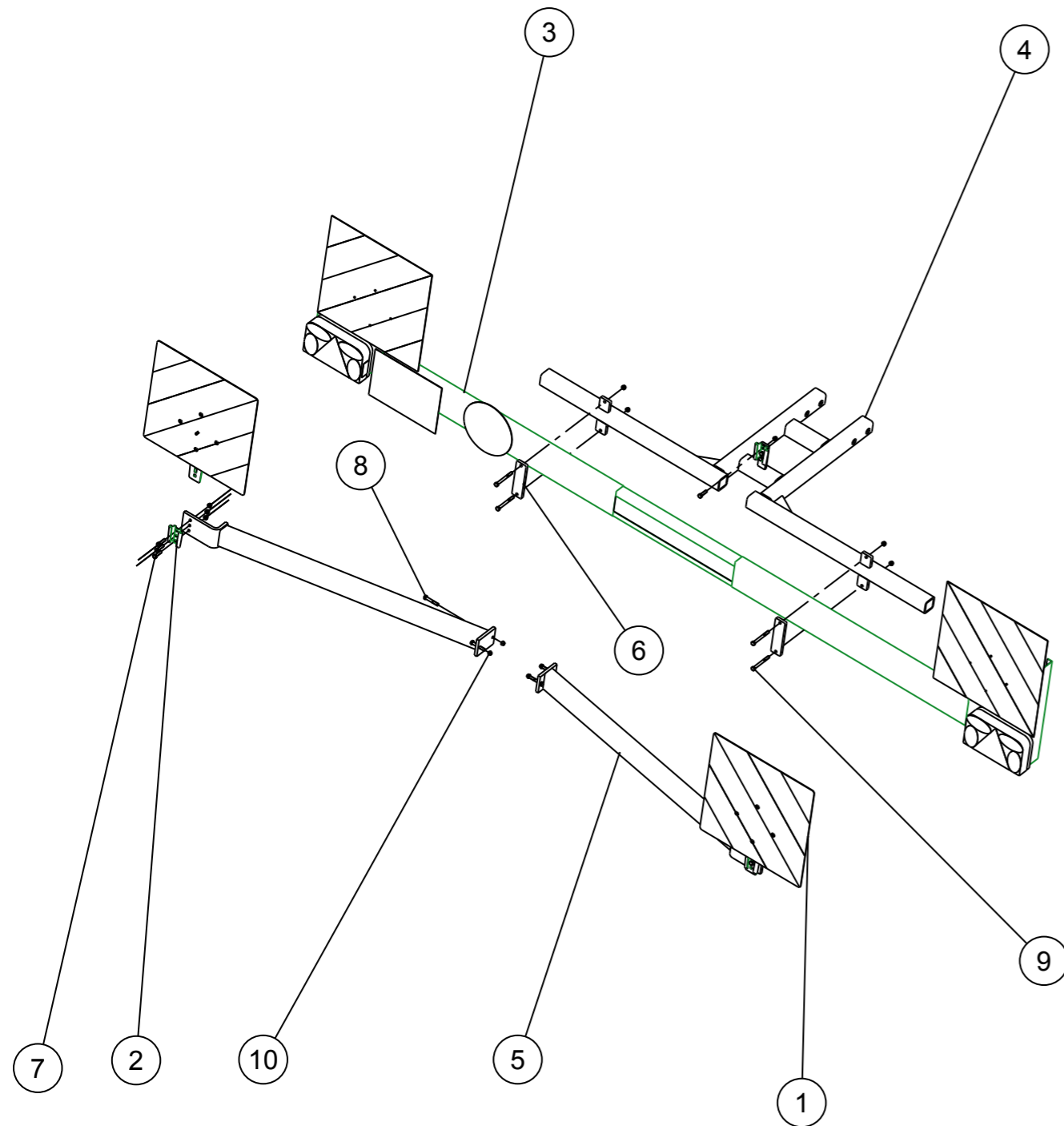
Hydraulique



Hydraulique



Repere	Quantité	Reference	Designation
1	1	10 72 009 00	Fixation carré vérinde flèche carré 60 mm
2	1	10 72 052 00	Butee réglable de verin de fleche
3	4	85 01 002 88	BARRE DE POUSSEE
4	5	85 01 095 92	1/2 ecrou HM48
5	4	85 01 120 92	Rotule Ø40 soudée
6	4	85 10 051 93	Verin rotule /rotule 100x50 C500
7	1	85 10 092 93	verin M/E 80x49.3 C250 monté
8	1	85 10 095 93	Verin M/E 63x35 C250
9	2	17079	VERIN
10	1	17843	Vérin de caisson
11	1	851005393	VERIN DE FLECHE 110x55x150



Rep re	Quantit	R f rence	D signation
1	2	1 221 250	Kit QC fourreau + plaque reflechissante 423 x 423
2	2	1 221 257	Fourreau depote de plaque reflechissante
3	1	85 01 031 85	Rampe éclairage télescopique
4	1	17075	SIGNALISATION ARRIERE JUPITER DRIRE
5	2	17341	Bras signalisation avant
6	2	17925	Plaque bridage signalisation
7	9	VI 27 06	Vis H M8x 30 - 8.8 ZNBL DIN933
8	4	VI 27 10	Vis H M8x 50 - 8.8 ZNBL DIN931
9	4	VI 27 13	Vis H M8x 80 - 8.8 ZNBL DIN931
10	17	VJ 320	Ecrou frein std H M 8 - pas 125