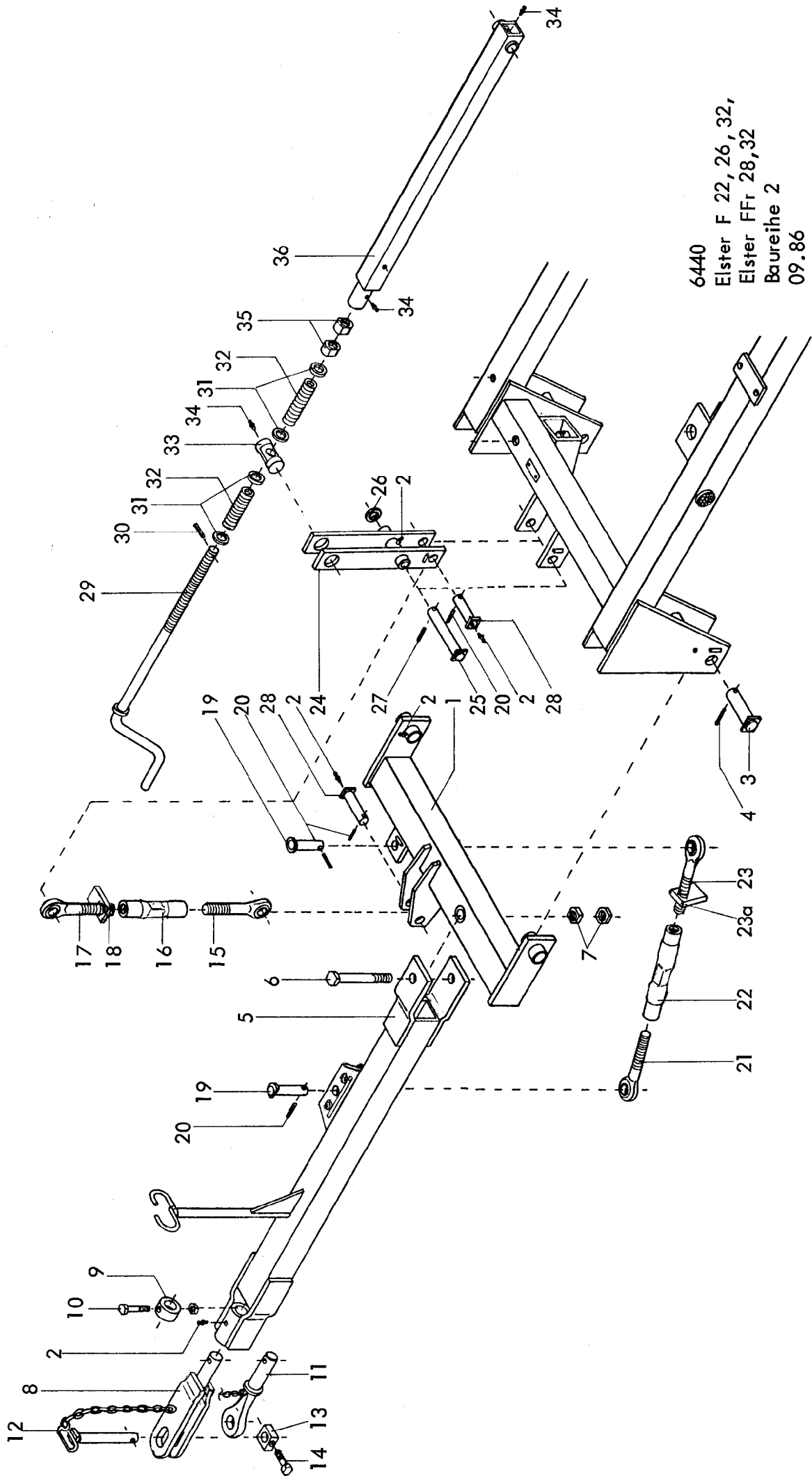


6440
 Elster F 22,26,32, FFr 28,32
 Baureihe 2
 09.86

2 Gerätetyp: Elster F 22,26,32, FFr 28,32 Baureihe 2

Bild-Nr.	Bestell-Nr.	Stück/Gerät/Baugr.	Ersatzteilbezeichnung	Alte Bestell-Nr.	ca. kg/Teil
1	6440.37.00	1	Rahmen		
2	4716.37.00	1	Typenschild SX-4	6405.01-2	
"	1476D410	2	Halbrundkerbnagel 4x10 DIN 1476		
3	6440.00.04	4	Rückstrahler -gelb-		
"	84D516V	4	Zylinderschraube M 5x16 DIN 84-5.8		
4	6609.00.00	16	Betongewicht	6426.02	
5	6431.13.02	1	Doppelringschlüssel 30/36		
6	6431.13.01	1	Ringschlüssel 46 -gekröpft-		
	<u>6431.13.00</u>	1	Ringschlüssel komplett, Bild-Nr. 5,6	6424.01	
7	6439.25.02	1	Steckstock TB-20x120	6425.23-4	
8	4716.35.00	4	Federsteckstock BTB-4	6416.01-3	
9	<u>6440.03.00</u>	2	Hubwellenlager komplett mit		
"	931D2075P	4	6-ktschr. M 20x75 DIN 931-8.8		
"	127DB20	4	Federring B 20 DIN 127		
"	1481D860	4	Spannstift 8x60 DIN 1481	} Verbundstift	
"	1481D530	8	Spannstift 5x30 DIN 1481		
"	4716.43.00	2	Schmiernippel H 2 8x1		6312.04-7
10	6440.33.00	1	Hubwelle		
11	6440.00.01	2	Lagerbuchse Ø 45/52x88	6418.06-2	
12	1481D650	2	Spannstift 6x50 DIN 1481		
13	6432.56.35	1	Bolzen B 15 Ø 25x153		
14	4716.38.00	2	Schmiernippel H 1 8x1	6312.04-6	
15	1481D840	2	Spannstift 8x40 DIN 1481		
16	126D26	2	Scheibe 26 DIN 126		
17	6440.19.06	1	Gelenkbolzen B 3 Ø 30x141		
18	1481D845	1	Spannstift 8x45 DIN 1481		
19	6440.95.01	1	Laufachse (Achskörper)		
20	933D2055P	8	6-ktschr. M 20x55 DIN 933-8.8		
"	980DV20P	8	Sicherungsmutter VM 20 DIN 980-8		
21	6440.94.05	2	Stoßring mit Staubkappe		
22	6440.94.04	2	Labyrinthring		
23	6440.94.06	2	Nilosring 32209		
24	720D30209	2	Kegelrollenlager innen, 30209 DIN 720		
25	6440.94.01	2	Radnabe		

Bild-Nr.	Bestell-Nr.	Stückje Gerät/ Baugr.	Ersatzteilbezeichnung	Alte Bestell-Nr.	ca. kg / Teil
27	6440.94.02	12	Riffelbolzen RE 18x1,5x46		
28	74361DA18	12	Kugelbundmutter A 18 DIN 74361		
29	720D30206	2	Kegelrollenlager außen, 30206 DIN 720		
30	937D2715P	2	Kronenmutter M 27x1,5 DIN 937-8		
31	94D545	2	Splint 5x45 DIN 94		
32	6440.94.03	2	Radkappe RD 62		
	<u>6440.94.00</u>	2	Radlagerung komplett, Bild-Nr. 21-32		
	<u>6440.95.00</u>	1	Fahrwerksachse komplett, Bild-Nr.19, 21-32		
33	4348.00.01	2	Felge 9.00x15	6418.09-3	
34	4348.00.04	2	Reifen 10.0/75-15 AW-Farmer 8 PR	4326.17-1	
35	4348.00.03	2	Schlauch 10.0/75-15	6418.09-2	
36	6440.19.04	1	Bolzen B 2, Ø 25x115		
37	6440.00.02	1	Tiefenbegrenzung		
38	6440.19.12	1	Begrenzungsbolzen B 6		
39	6440.19.08	2	Stellstock B 4, Ø 25x260		
40	6442.10.00	2	Gewichteträger		
41	933D2440P	8	6-ktschr. M 24x40 DIN 933-8.8		
"	127DB24	8	Federring B 24 DIN 127		
42	6442.94.01	2	Sicherungsbügel		
43	933D1235P	4	6-ktschr. M 12x35 DIN 933-8.8		
"	127DA12	4	Federring A 12 DIN 127		
"	934D12P	4	6-ktschr. M 12 DIN 934-8		

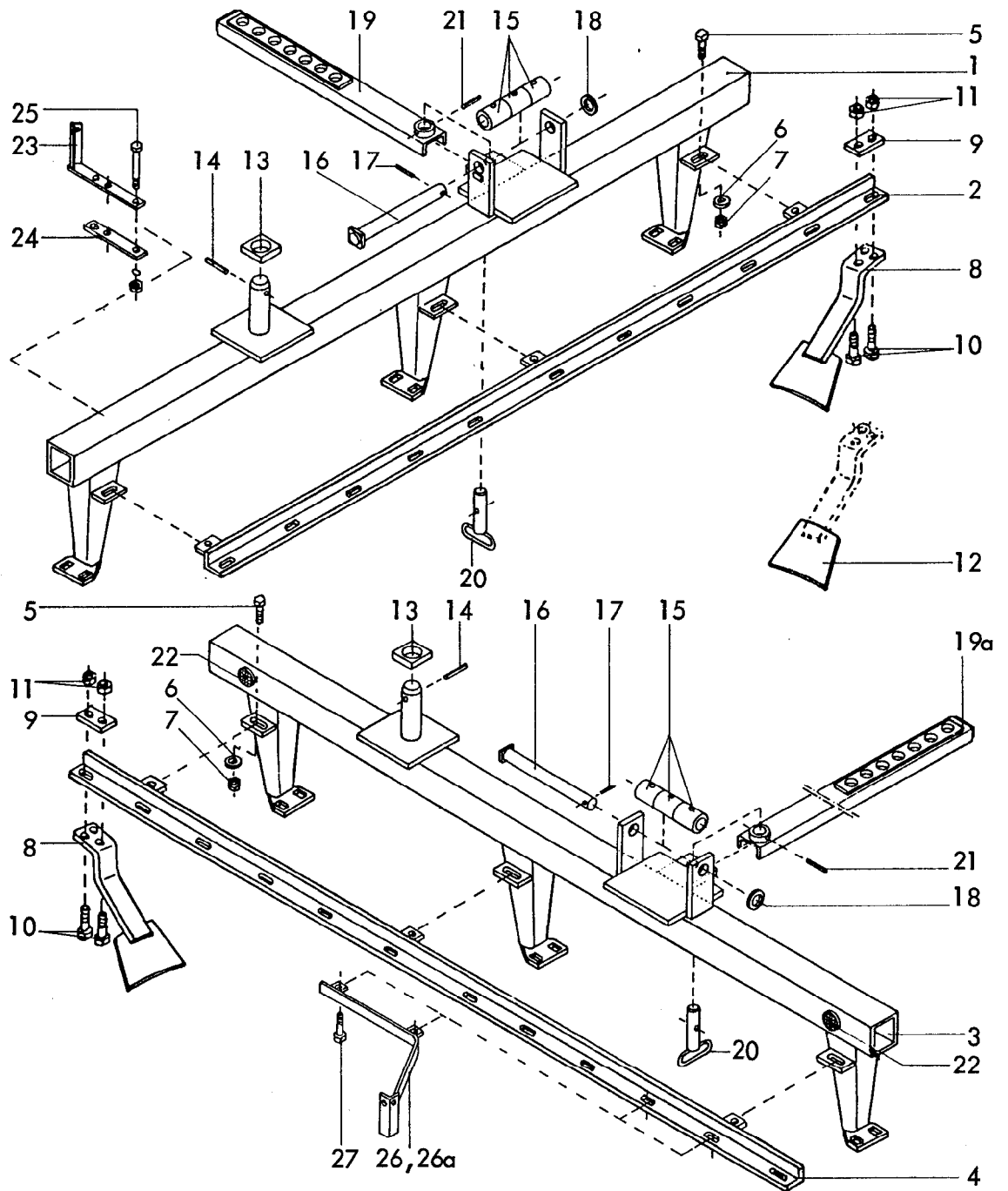


6440
Elster F 22, 26, 32,
Elster FFr 28, 32
Baureihe 2
09.86

Bild-Nr.	Bestell-Nr.	Stückje Gerät/ Baugr.	Ersatzteilbezeichnung	Alte Bestell-Nr.	ca. kg / Teil
1	6440.30.00	1	Pendelbalken		
2	4716.38.00	6	Schmiernippel H 1 8x1	6312.04-6	
3	6440.19.01	2	Bolzen B 1, Ø 35x142		
4	1481D850	2	Spannstift 8x50 DIN 1481		
5	6440.36.00	1	Deichsel		
6	931D30220P	1	6-ktschr. M 30x220 DIN 931-8.8		
7	934D30P	2	6-ktmu. M 30 DIN 934-8		
8	6440.34.00	1	Zugstück für Ackerschiene und Zugpendel		
9	6440.00.10	1	Stellring		
10	931D16100P	1	6-ktschr. M 16x100 DIN 931-8.8		
"	980DV16P	1	Sicherungsmutter VM 16 DIN 980-8		
11	6440.90.00	1	Zugöse Ø 51		
12	6442.16.01	1	Zugbolzen		
13	6442.16.04	1	Bolzensicherung		
14	931D1260P	1	6-ktschr. M 12x60 DIN 931-8.8		
	<u>6442.16.00</u>	1	Zugbolzen komplett, Bild-Nr. 12-14		
15	4716.31.05	1	Gewindespindel -links- M 30 L		
16	4716.32.01	1	Spannschloßmutter 45.02		
17	4716.31.04	1	Gewindespindel -rechts- M 30		
18	4716.32.02	1	Gegenmutter -rechts-		
	<u>4716.32.04</u>	1	Spannschloß 410-540 lg. komplett, Bild-Nr. 15-18		
19	6432.56.38	2	Bolzen B 16, Ø 25x102		
20	1481D840	4	Spannstift 8x40 DIN 1481		
21	4716.31.05	1	Gewindespindel -links- M 30 L		
22	6440.96.01	1	Spannschloßmutter		
23	4716.31.04	1	Gewindespindel -rechts- M 30		
23a	4716.32.02	1	Gegenmutter -rechts-		
	<u>6440.96.00</u>	1	Spannschloß 510-640 lg. komplett, Bild-Nr. 21-23a		
24	6440.09.01	1	Umlenkhebel		
25	6432.56.10	1	Bolzen B 5, Ø 30x213		
26	126D33	2	Scheibe 33 DIN 126		
27	1481D845	1	Spannstift 8x45 DIN 1481		
28	6440.19.04	2	Bolzen B 2, Ø 25x115		

6 Gerätetyp: Elster F 22, 26, 32, FFr 28, 32 Baureihe 2

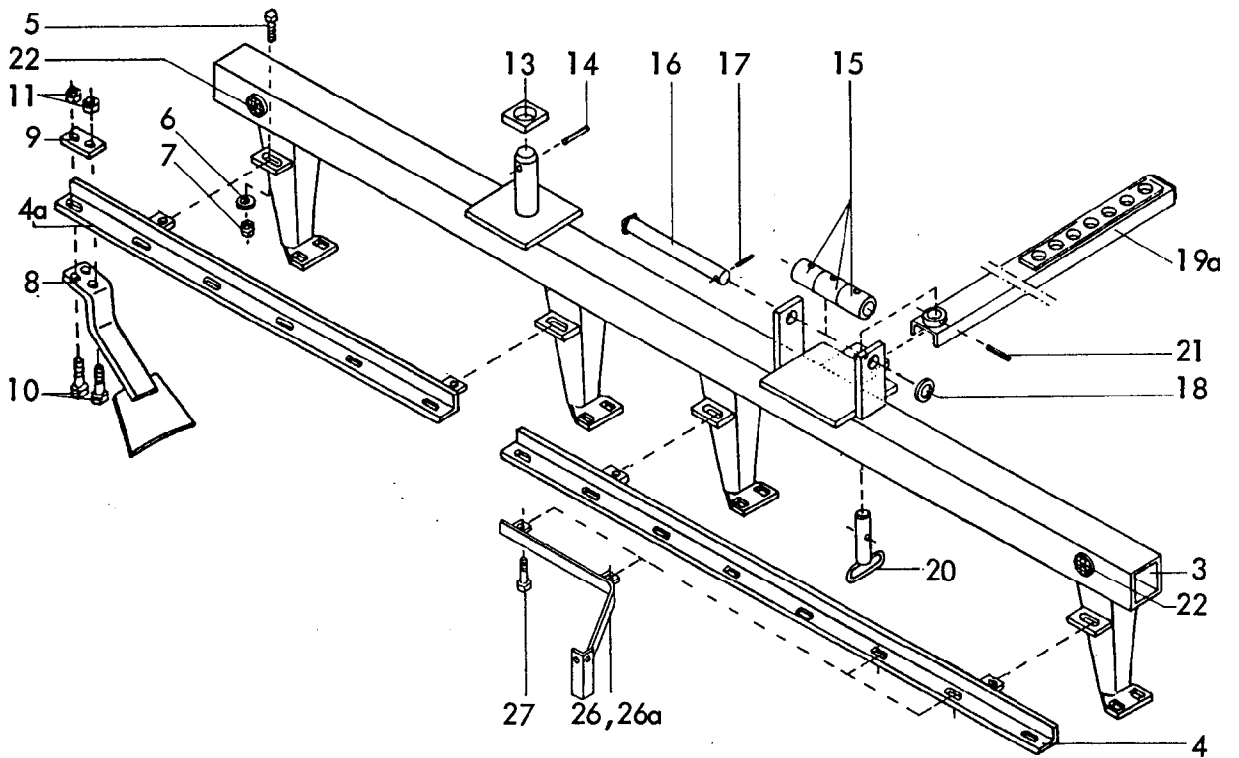
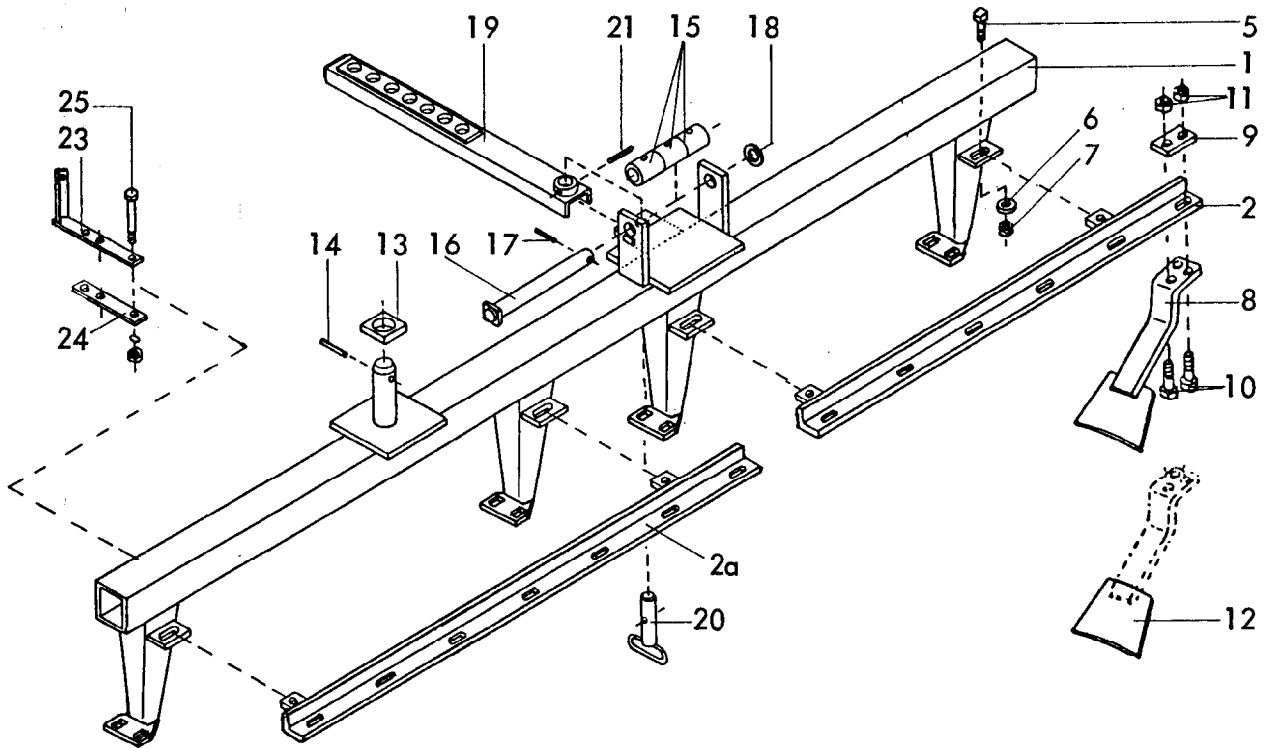
Bild-Nr.	Bestell-Nr.	Stückje Gerät/ Baugr.	Ersatzteilbezeichnung	Alte Bestell-Nr.	ca. kg / Teil
29	8403.41.00	1	Kurbel	6418.05-2	
30	1481D830	1	Spannstift 8x30 DIN 1481		
31	1441D31	4	Scheibe 31 DIN 1441		
32	6805.14.06	2	Druckfeder DF-270	6418.05-5	
33	6440.10.01	1	Spindellager		
34	4716.38.00	3	Schmiernippel H 1 8x1	6312.04-6	
35	8403.42.01	2	Stellmutter	6418.05-4	
36	6440.73.00	1	Verbindungsstange		
	<u>6440.74.00</u>	1	Stützstange komplett, Bild-Nr. 29 - 36		09.86



6440
 Elster F 22 Baureihe 2
 09.86

8 Gerätetyp: Elster F 22 Baureihe 2

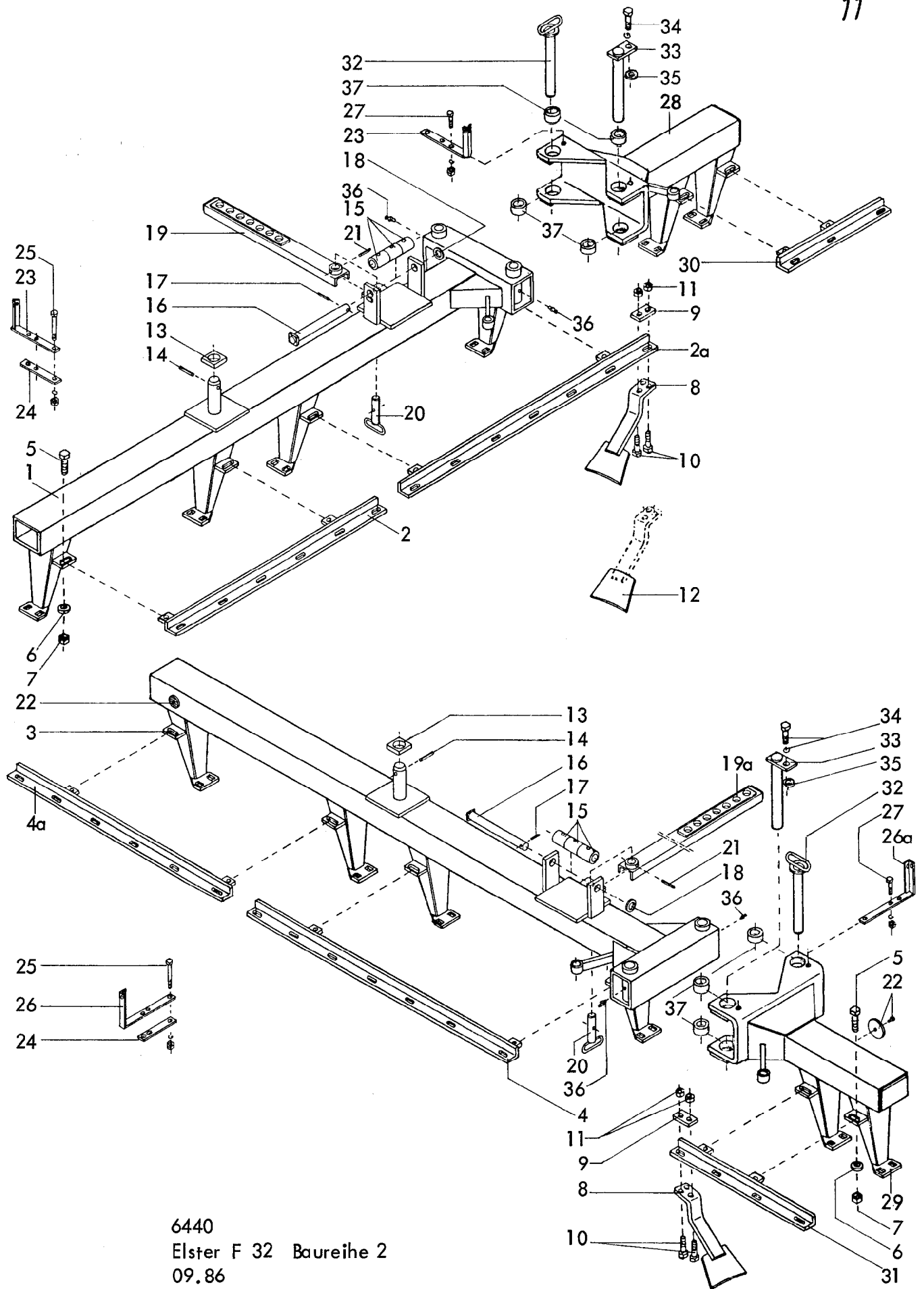
Bild-Nr.	Bestell-Nr.	Stücke Gerät/ Baugr.	Ersatzteilbezeichnung	Alte Bestell-Nr.	ca. kg / Teil
1	6440.50.00	1	Scheibenträger -vorn-		
2	6442.21.20	1	11 er Abstreiferschiene		
3	6440.51.00	1	Scheibenträger -hinten-		
4	6442.21.21	1	12 er Abstreiferschiene		
5	933D1645P	6	6-ktschr. M 16x45 DIN 933-8.8		
6	7518.00.02	6	Scheibe C-170	4504.26-7	
7	980DV16P	6	Sicherungsmutter VM 16 DIN 980-8		
8	6431.05.00	22	Abstreifer		
9	6431.00.01	22	Unterlegplatte		
10	931D1245P	44	6-ktschr. M 12x45 DIN 931-8.8		
11	980DV12P	44	Sicherungsmutter VM 12 DIN 980-8		
12	6431.07.02		Abstreiferblech zum Anschweißen		
13	6440.00.03	2	Unterlage		
14	1481D1675	2	Spannstift 16x75 DIN 1481	} Verbundstift	
"	1481D1075	2	Spannstift 10x75 DIN 1481		
15	6440.27.03	6	Gleitbuchse		
16	6440.27.01	2	Rollenbolzen		
17	1481D850	2	Spannstift 8x50 DIN 1481		
18	1441D31	2	Scheibe 31 DIN 1441		
19	6440.42.02	1	Stellstrebe -vorn-		
19a	6440.42.01	1	Stellstrebe -hinten-		
20	6440.19.14	2	Bolzen B 7, Ø 25x105		
21	1481D860	2	Spannstift 8x60 DIN 1481		
22	6440.00.05	2	Rückstrahler -rot-		
"	84D516V	2	Zylinderschraube M 5x16 DIN 84-5.8		
23	6438.56.00	2	Leuchtenhalter -vorn-		
24	6438.59.00	2	Gegenlasche		
25	601D10130Mu	4	6-ktschr. M 10x130 Mu DIN 601		
"	127DA10	4	Federring A 10 DIN 127		
26	6440.32.01	1	Leuchtenhalter -links-		
26a	6440.32.02	1	Leuchtenhalter -rechts-		
27	933D1250N	4	6-ktschr. M 12x50 DIN 933-10.9		



6440
 Elster F 26 Baureihe 2
 09.86

10 Gerätetyp: Elster F 26 Baureihe 2

Bild-Nr.	Bestell-Nr.	Stückje Gerät/ Baugr.	Ersatzteilbezeichnung	Alte Bestell-Nr.	ca. kg / Teil
1	6440.52.00	1	Scheibenträger -vorn-		
2	6442.21.11	1	6 er Abstreiferschiene		
2a	6442.21.16	1	7 er Abstreiferschiene		
3	6440.53.00	1	Scheibenträger -hinten-		
4	6442.21.18	1	8 er Abstreiferschiene		
4a	6442.21.12	1	6 er Abstreiferschiene		
5	933D1645P	8	6-ktschr. M 16x45 DIN 933-8.8		
6	7518.00.02	8	Scheibe C-170	4504.26-7	
7	980DV16P	8	Sicherungsmutter VM 16 DIN 980-8		
8	6431.05.00	26	Abstreifer		
9	6431.00.01	26	Unterlegplatte		
10	931D1245P	52	6-ktschr. M 12x45 DIN 931-8.8		
11	980DV12P	52	Sicherungsmutter VM 12 DIN 980-8		
12	6431.07.02		Abstreiferblech zum Anschweißen		
13	6440.00.03	2	Unterlage		
14	1481D1675	2	Spannstift 16x75 DIN 1481		
"	1481D1075	2	Spannstift 10x75 DIN 1481		
15	6440.27.03	6	Gleitbuchse		
16	6440.27.01	2	Rollenbolzen		
17	1481D850	2	Spannstift 8x50 DIN 1481		
18	1441D31	2	Scheibe 31 DIN 1441		
19	6440.42.02	1	Stellstrebe -vorn-		
19a	6440.42.01	1	Stellstrebe -hinten-		
20	6440.19.14	2	Bolzen B 7, Ø 25x105		
21	1481D860	2	Spannstift 8x60 DIN 1481		
22	6440.00.05	2	Rückstrahler -rot-		
"	84D516V	2	Zylinderschraube M 5x16 DIN 84-5.8		
23	6438.56.00	2	Leuchtenhalter -vorn-		
24	6438.59.00	2	Gegenlasche		
25	601D10130Mu	4	6-ktschr. M 10x130 Mu DIN 601		
"	127DA10	4	Federring A 10 DIN 127		
26	6440.32.01	1	Leuchtenhalter -links-		
26a	6440.32.02	1	Leuchtenhalter -rechts-		
27	933D1250N	4	6-ktschr. M 12x50 DIN 933-10.9		

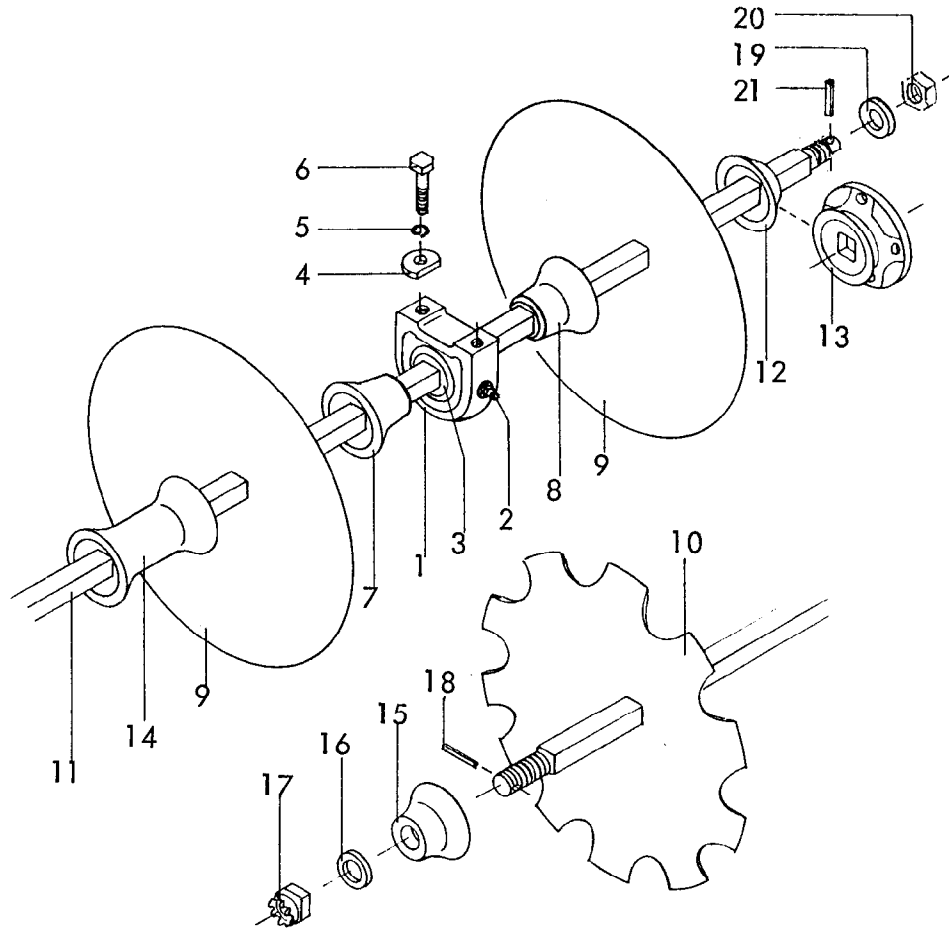


6440
Elster F 32 Baureihe 2
09.86

12 Gerätetyp: Elster F 32 Baureihe 2

Bild-Nr.	Bestell-Nr.	Stückje Gerät/ Baugr.	Ersatzteilbezeichnung	Alte Bestell-Nr.	ca. kg / Teil
1	6440.79.00	1	Scheibenträger -vorn-	4504.26-7	
2	6442.21.11	1	6 er Abstreiferschiene		
2a	6442.21.16	1	7 er Abstreiferschiene		
3	6440.80.00	1	Scheibenträger -hinten-		
4	6442.21.17	1	7 er Abstreiferschiene		
4a	6442.21.12	1	6 er Abstreiferschiene		
5	933D1645P	12	6-ktschr. M 16x45 DIN 933-8.8		
6	7518.00.02	12	Scheibe C-170		
7	980DV16P	12	Sicherungsmutter VM 16 DIN 980-8		
8	6431.05.00	32	Abstreifer		
9	6431.00.01	32	Unterlegplatte		
10	931D1245P	64	6-ktschr. M 12x45 DIN 931-8.8		
11	980DV12P	64	Sicherungsmutter VM 12 DIN 980-8		
12	6431.07.02		Abstreiferblech zum Anschweißen		
13	6440.00.03	2	Unterlage		
14	1481D1675	2	Spannstift 16x75 DIN 1481 } Verbundstift		
"	1481D1075	2			Spannstift 10x75 DIN 1481 }
15	6440.27.03	6	Gleitbuchse		
16	6440.27.01	2	Rollenbolzen		
17	1481D850	2	Spannstift 8x50 DIN 1481		
18	1441D31	2	Scheibe 31 DIN 1441		
19	6440.42.02	1	Stellstrebe -vorn-		
19a	6440.42.01	1	Stellstrebe -hinten-		
20	6440.19.14	2	Bolzen B 7, Ø 25x105		
21	1481D860	2	Spannstift 8x60 DIN 1481		
22	6440.00.05	2	Rückstrahler -rot-		
"	84D516V	2	Zylinderschraube M 5x16 DIN 84-5.8		
23	6438.56.00	2	Leuchtenhalter -vorn-		
24	6438.59.00	2	Gegenlasche		
25	601D10140Mu	4	6-ktschr. M 10x140 Mu DIN 601		
"	127DA10	4	Federring A 10 DIN 127		
26	6438.57.00	1	Leuchtenhalter -hinten links-		
26a	6438.58.00	1	Leuchtenhalter -hinten rechts-		
27	933D1040P	2	6-ktschr. M 10x40 DIN 933-8.8		
"	127DA10	2	Federring A 10 DIN 127		
"	934D10P	2	6-ktmu. M 10 DIN 934-8		

Bild-Nr.	Bestell-Nr.	Stückje Gerät/ Baugr.	Ersatzteilbezeichnung	Alte Bestell-Nr.	ca. kg / Teil
28	6442.07.02	1	Klappteil -vorn rechts-		
29	6442.07.06	1	Klappteil -hinten rechts-		
30	6442.21.01	1	3 er Abstreiferschiene		
31	6442.21.05	1	4 er Abstreiferschiene		
32	6442.93.00	2	Klappsteckbolzen \varnothing 30x260		
33	6442.11.03	2	Klappbolzen B 2, \varnothing 30x260		
34	933D1030P	2	6-kt Schr. M 10x30 DIN 933-8.8		
"	127DA10	2	Federring A 10 DIN 127		
"	934D10P	2	6-kt mu. M 10 DIN 934-8		
35	126D11	2	Scheibe 11 DIN 126		
36	4716.38.00	4	Schmiemippel H 1 8x1	6312.04-6	
37	1498D304018	8	Einspannbuchse EG 30/40x18 DIN 1498		09.86

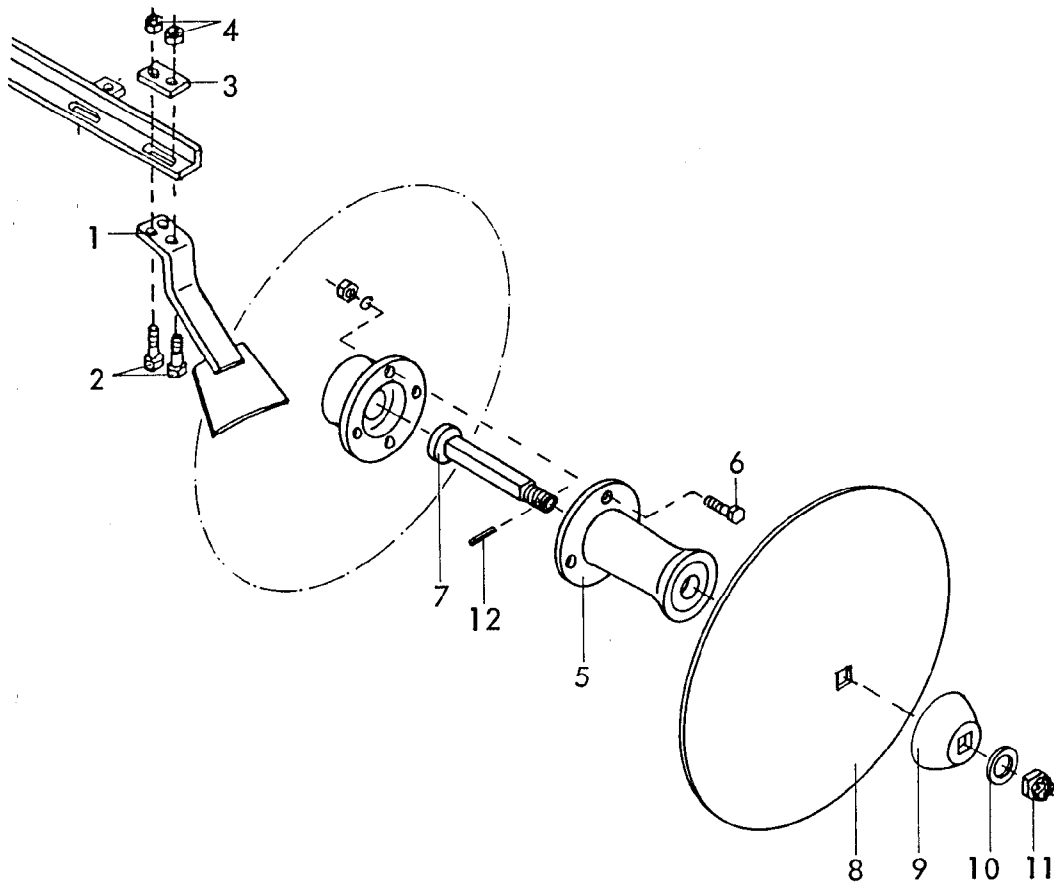


Gerätetyp: Elster F 22,26,32 Baureihe 2

Bild-Nr.	Bestell-Nr.	Stückje Gerät/ Baugr.	Ersatzteilbezeichnung	Alte Bestell-Nr.	ca. kg/Teil
			Stückzahl pro Lager : 6x für Elster F 22, 8x für Elster F 26, 12x für Elster F 32		
1	6440.92.02	1	Gußgehäuse		
2	6436.30.06	1	Schmiernippel H 1 8x1 (Ulrichskötter)		
3	6440.92.01	1	Rillenkugellager GW 211 PPB 3 AH 10		
	<u>6440.92.00</u>	1	Stehlagergehäuse + Lager komplett, Bild-Nr. 1 - 3		
4	6435.00.05	2	Scheibe C-173	6418.19-2	
5	127DB16	2	Federring B 16 DIN 127		
6	933D1640P	2	6-ktschr. M 16x40 DIN 933-8.8		
7	6431.08.49	1	Lagerdistanzstück -außen- ESG-98		
8	6431.08.50	1	Lagerdistanzstück -innen- ESG-99		
9	6442.01.03		Eggscheibe SG-610	6414.06-1	
9	6442.32.01		Eggscheibe SG-663		
10	6442.01.04		Eggscheibe SG-610 Z	6414.07-1	
10	6442.32.02		Eggscheibe SG-663 Z		
			Stückzahl je nach Typ		

Bild-Nr.	Bestell-Nr.	Stück Gerät/ Baugr.	Ersatzteilbezeichnung	Alte Bestell-Nr.	ca. kg / Teil
			<u>Gerätetyp : Elster F 22</u>		
11	6431.16.07	2	Achse für 11 Scheiben □ 30x2465 lg. kpl. mit	Pos. 19-21	
12	6431.08.05	1	Scheibenteller ESG-94		
13	6431.08.02	1	Flanschteller ESG-91		
14	6431.08.01	14	Scheibendistanzstück ESG-9		
15	6431.08.08	2	Scheibenschlußstück ESG-97		
16	4511.23.01	2	Scheibe C-32	6423.15	
17	935D30P	2	Kronenmutter M 30 DIN 935-8		
18	1481D645	2	Spannstift 6x45 DIN 1481		
			<u>Gerätetyp : Elster F 26</u>		
11	6431.16.02	2	Achse für 6 Scheiben □ 30x1315 lg. } kpl. mit Pos. 19-21		
11	6431.16.03	2	Achse für 7 Scheiben □ 30x1545 lg. }		
12	6431.08.05	3	Scheibenteller ESG-94		
13	6431.08.02	1	Flanschteller ESG-91		
14	6431.08.01	14	Scheibendistanzstück ESG-9		
15	6431.08.08	4	Scheibenschlußstück ESG-97		
16	4511.23.01	4	Scheibe C-32	6423.15	
17	935D30P	4	Kronenmutter M 30 DIN 935-8		
18	1481D645	4	Spannstift 6x45 DIN 1481		
			<u>Gerätetyp : Elster F 32</u>		
11	6431.16.01	2	Achse für 3 Scheiben □ 30x625 lg. } kpl. mit Pos. 19-21		
11	6431.16.02	2	Achse für 6 Scheiben □ 30x1315 lg. }		
11	6431.16.03	2	Achse für 7 Scheiben □ 30x1545 lg. }		
12	6431.08.05	5	Scheibenteller ESG-94		
13	6431.08.02	1	Flanschteller ESG-91		
14	6431.08.01	14	Scheibendistanzstück ESG-9		
15	6431.08.08	6	Scheibenschlußstück ESG-97		
16	4511.23.01	6	Scheibe C-32	6423.15	
17	935D30P	6	Kronenmutter M 30 DIN 935-8		
18	1481D645	6	Spannstift 6x45 DIN 1481		
19	6442.51.34		Scheibe		
20	934D30P		6-k+mu. M 30 DIN 934-8		
21	1481D840		Spannstift 8x40 DIN 1481		09.86

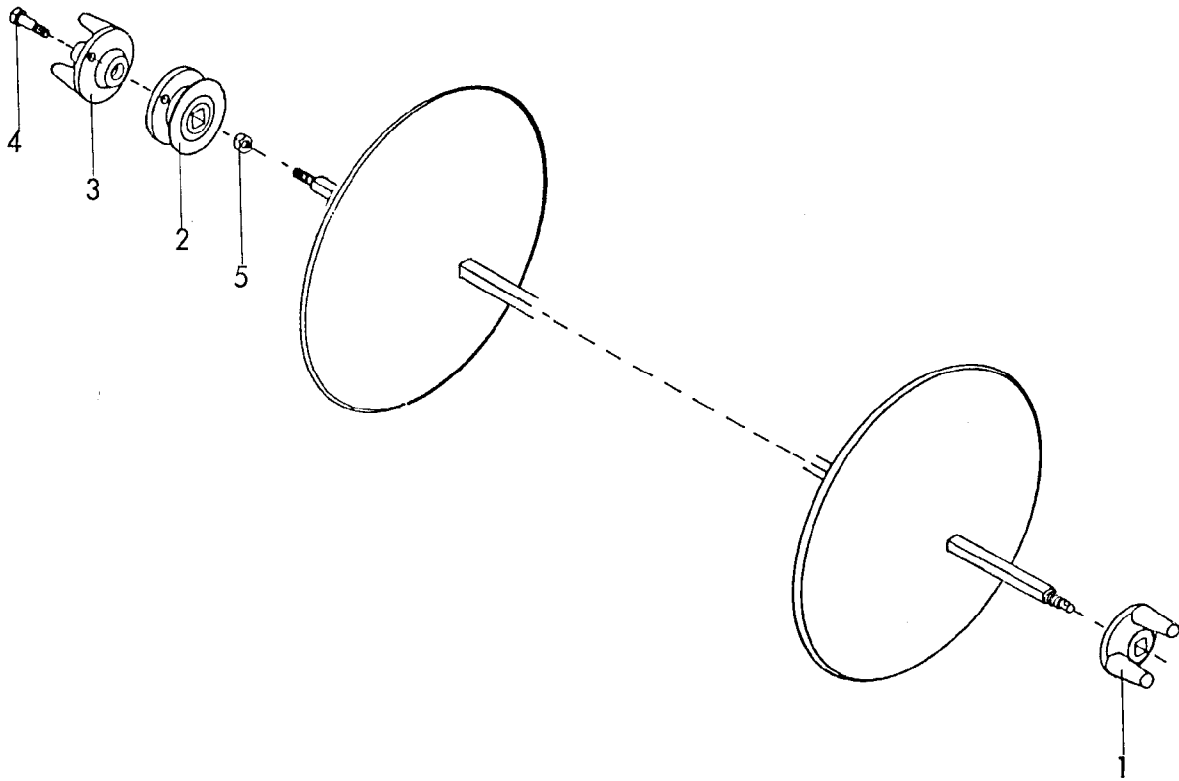
16



Gerätetyp: Elster F, Reiher F/FA

-Zusatzscheibe \varnothing 510 -

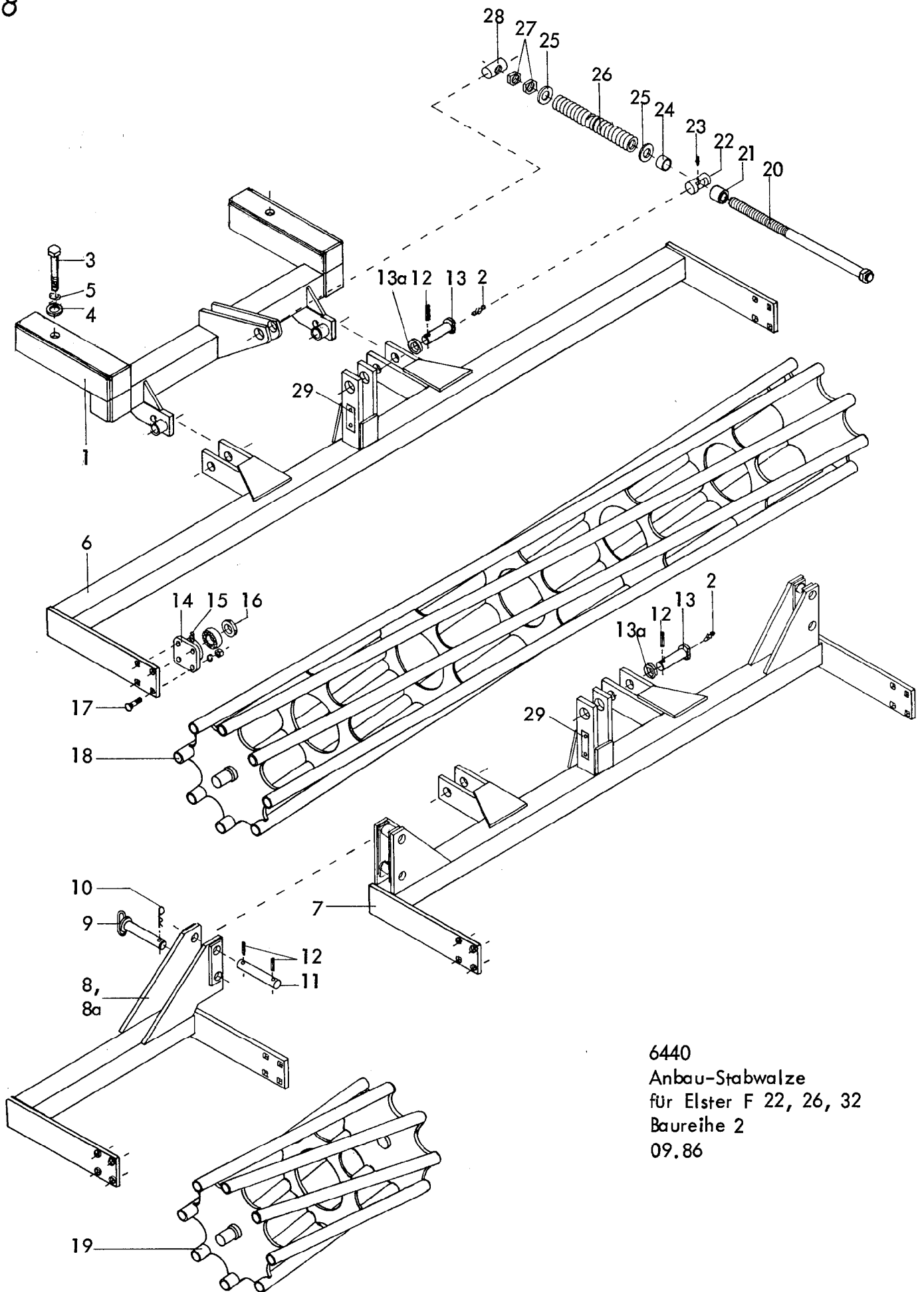
Bild-Nr.	Bestell-Nr.	Stückje Gerät/ Baugr.	Ersatzteilbezeichnung	Alte Bestell-Nr.	ca. kg/Teil
1	6431.05.00	1	Abstreifer		
2	931D1245P	2	6-ktschr. M 12x45 DIN 931-8.8		
3	6431.00.01	1	Unterlegplatte		
4	980DV12P	2	Sicherungsmutter VM 12 DIN 980-8		
5	6431.10.01	1	Ansatz für Zusatzscheibe, ESG-96		
6	933D1645P	4	6-ktschr. M 16x45 DIN 933-8.8		
"	127DB16	4	Federring B 16 DIN 127		
"	934D16P	4	6-ktmu. M 16 DIN 934-8		
7	6431.24.00	1	Achse		
8	6437.05.02	1	Zusatzscheibe SG-510	6418.25-1	
9	6435.00.07	1	Scheibenteller ESG-62	6402.23-3	
10	6916D25	1	Scheibe 25 DIN 6916		
11	935D24P	1	Kronenmutter M 24 DIN 935-8		
12	1481D536	1	Spannstift 5x36 DIN 1481		
	<u>6440.64.00</u>	1	Zusatzscheibe \varnothing 510 kpl., Bild-Nr. 1 - 12		02.85



Gerätetyp: Elster F 32 Baureihe 2

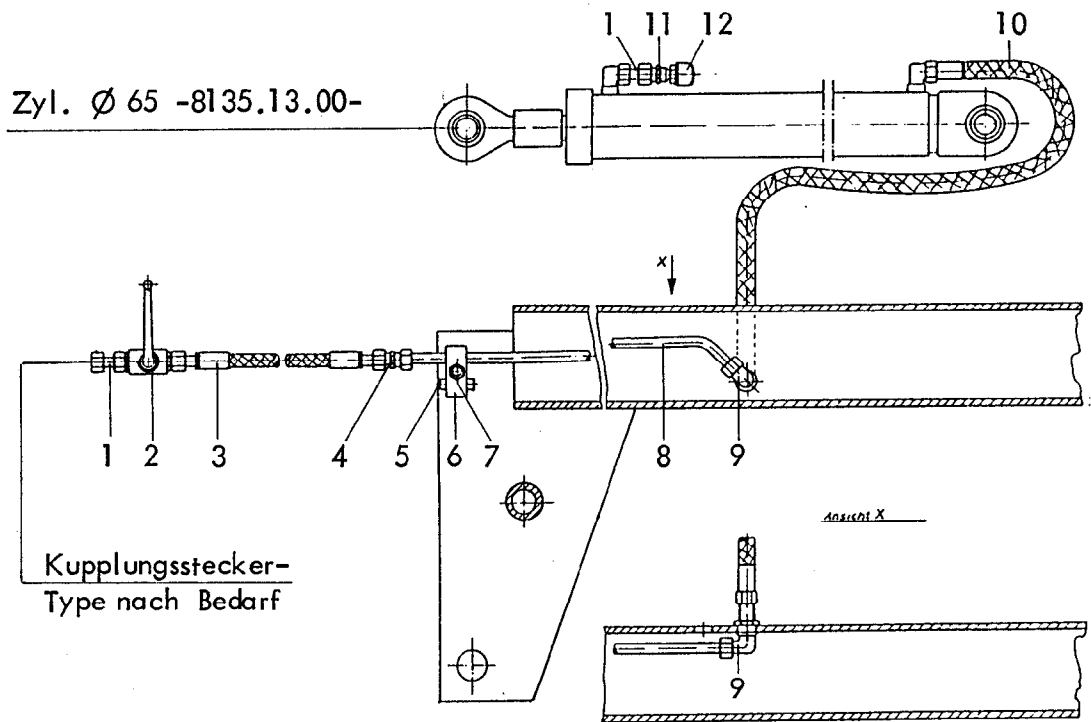
-Mitnehmer-

Bild-Nr.	Bestell-Nr.	Stücke Gerät/ Baugr.	Ersatzteilbezeichnung	Alte Bestell-Nr.	ca. kg / Teil	
1	6442.01.47	2	Gabelteller ESG-85			
2	6431.38.02	2	Flanschteller -innen-			
3	6442.01.48	2	Gabelflansch ESG-86			
4	933D1660P	4	6-kschr. M 16x60 DIN 933-8.8			
5	980DV16P	4	Sicherungsmutter VM 16 DIN 980-8			09.86



6440
 Anbau-Stabwalze
 für Elster F 22, 26, 32
 Baureihe 2
 09.86

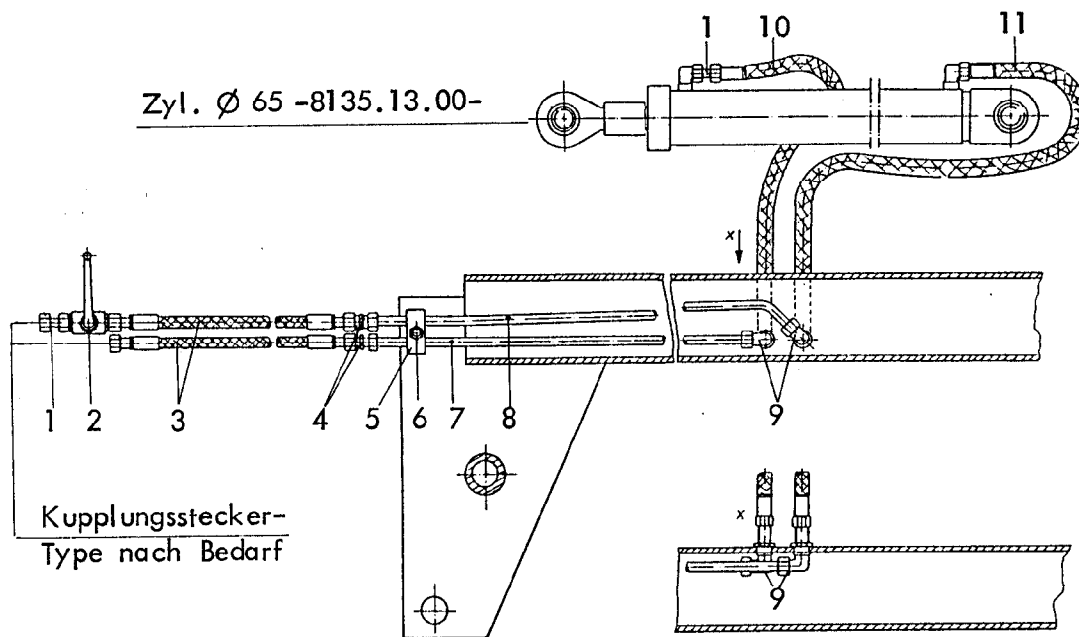
Bild-Nr.	Bestell-Nr.	Stück/Gerät/Baugr.	Ersatzteilbezeichnung	Alte Bestell-Nr.	ca. kg/Teil
1	6440.81.00	1	Reduzierrahmen		
2	4716.38.00	2	Schmiernippel H 1 8x1	6312.04-6	
3	931D20120P	2	6-ktschr. M 20x120 DIN 931-8.8		
4	126D22	2	Scheibe 22 DIN 126		
5	127DB20	2	Federring B 20 DIN 127		
6	6440.88.00	1	Walzenrahmen 3 m für Elster F 22, 26		
7	6440.71.00	1	Walzenrahmen 2 m für Elster F 32		
8	6442.43.01	1	75 er Klapprahmen -links- } für Elster F 32		
8a	6442.43.02	1	75 er Klapprahmen -rechts- }		
9	6440.87.00	2	Steckbolzen		
10	4716.35.00	2	Federsteckstock BTB-4	6416.01-3	
11	6440.72.01	2	Zylinderbolzen Ø 25x178		
12	1481D845	5	Spannstift 8x45 DIN 1481		
13	6440.19.04	2	Bolzen B 2		
13a	126D26	2	Scheibe 26 DIN 126		
14	8405.00.23	2(6)	Flanschlager		
15	71412DB81	2(6)	Kegelschmiernippel BM 8x1 DIN 71412		
16	8404.28.06	2(6)	Y-Lager		
	<u>8404.28.07</u>	2(6)	Flanschlager komplett, Bild-Nr. 14-16		
17	2700.26.09	8(24)	Senkschraube M 12x50-10.9		
"	127DA12	"	Federring A 12 DIN 127		
"	934D12P	"	6-ktmu. M 12 DIN 934-8		
18	8406.19.02	1	Stabwalze 3 m für Elster F 22, 26		
18	6442.44.07	1	Stabwalze 2 m } für Elster F 32		
19	6442.44.01	2	Stabwalze 0,75 m }		
20	6440.86.00	1	Spindel		
21	6440.85.01	1	Distanzrohr 30 lg.		
22	6805.21.05	1	Spindellager LB-52	6803.03-2	
23	4716.38.00	1	Schmiernippel H 1 8x1	6312.04-6	
24	6440.85.02	1	Distanzrohr 20 lg.		
25	6805.21.06	2	Scheibe C-271	6803.03-4	
26	6440.85.03	1	Druckfeder DF-254		
27	936D24P	2	6-ktmu. M 24 DIN 936-8		
28	6805.21.07	1	Spindelmutter MF-69	6319.14-2	
	<u>6440.85.00</u>	1	Stellspindel komplett, Bild-Nr. 20-28		
29	4716.37.00	1	Typenschild SX-4	6405.01-2	
"	1476D110	2	Halbhandkurbel 4x10 DIN 1476		09.86



Gerätetyp: Elster F

-Hydraulikleitung einfachwirkend-

Bild-Nr.	Bestell-Nr.	Stückje Gerät/ Baugr.	Ersatzteilbezeichnung	Alte Bestell-Nr.	ca. kg / Teil
1	4716.53.05	2	Hydraulikrohr kpl. 40 lg.	8101.06-6	
2	4716.46.05	1	Blockkugelhahn	8116.03-2	
3	6241.41.10	1	Hydraulikschlauch 3500 lg.		
4	4716.52.13	1	Gerade Verschraubung G 12-L	8101.06-4	
5	4716.53.10	1	Rohr		
6	4733.40.01	1	Doppelrohrschelle		
7	934D10P	1	6-ktmu. M 10 DIN 934-8		
8	6440.58.00	1	Hydraulikrohr kpl.		
9	4716.52.15	1	Winkel-Schottverschraubung WSV 12-L	4714.28-9	
10	4716.46.06	1	Hydraulikschlauch 1000 lg.	8102.06-6	
11	6436.07.01	1	Gerade Anschweißverschraubung mit Innengewinde M 12x1,5	8101.06-9	
12	6436.07.06	1	Be-und EntlüftungsfILTER	8101.06-8	

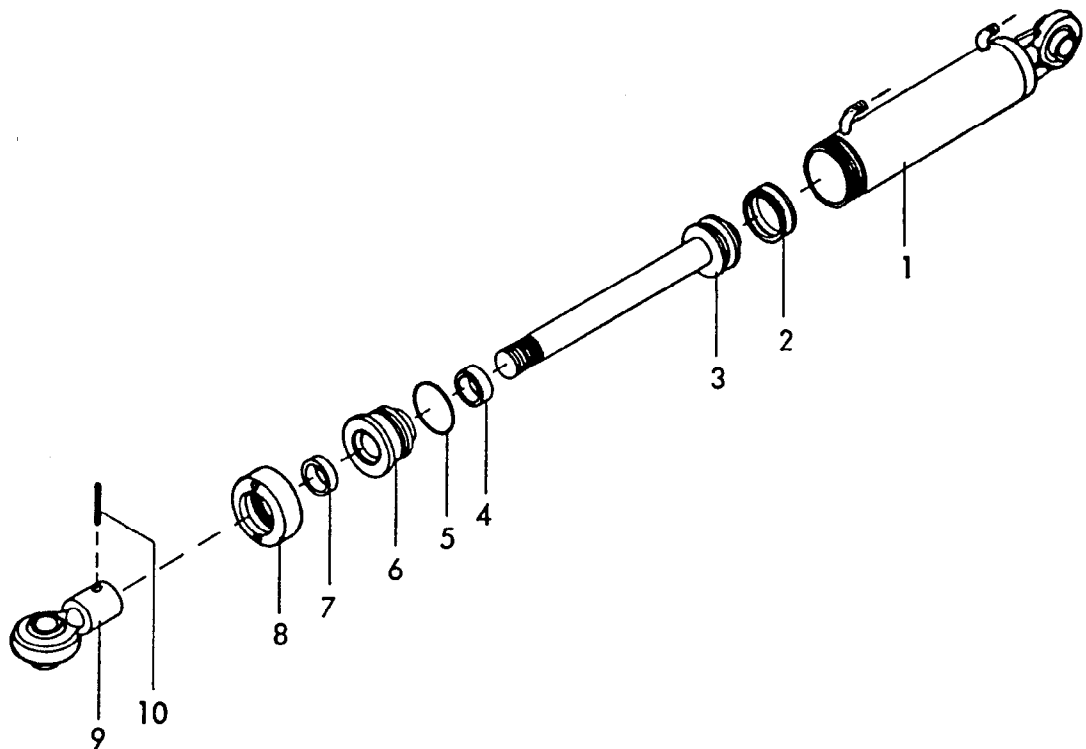


Gerätetyp:

Elster F

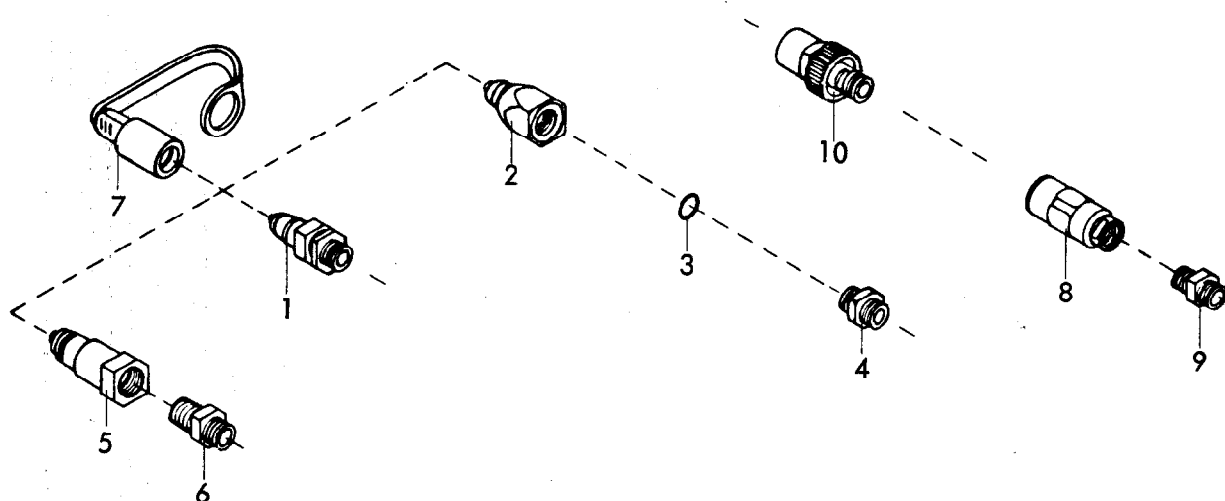
-Hydraulikleitung doppelwirkend-

Bild-Nr.	Bestell-Nr.	Stücke Gerät/ Baugr.	Ersatzteilbezeichnung	Alte Bestell-Nr.	ca. kg/Teil
1	4716.53.05	2	Hydraulikrohr kpl. 40 lg.	8101.06-6	
2	4716.46.05	1	Blockkugelhahn	8116.03-2	
3	6241.41.10	2	Hydraulikschlauch, 3500 lg.		
4	4716.52.13	2	Gerade Verschraubung G 12-L	8101.06-4	
5	4733.40.01	1	Doppelrohrschelle		
6	934D10P	1	6-ktmu. M 10 DIN 934-8		
7	6440.57.00	1	Hydraulikrohr kpl.		
8	6440.58.00	1	Hydraulikrohr kpl.		
9	4716.52.15	1	Winkel-Schottverschraubung WSV 12-L	4714.28-9	
10	6436.07.04	1	Hydraulikschlauch 700 lg.	8101.06-2	
11	4716.46.06	1	Hydraulikschlauch 1000 lg.	8102.06-6	

Gerätetyp: Drehzylinder \varnothing 65 -doppeltwirkend-

Elster F

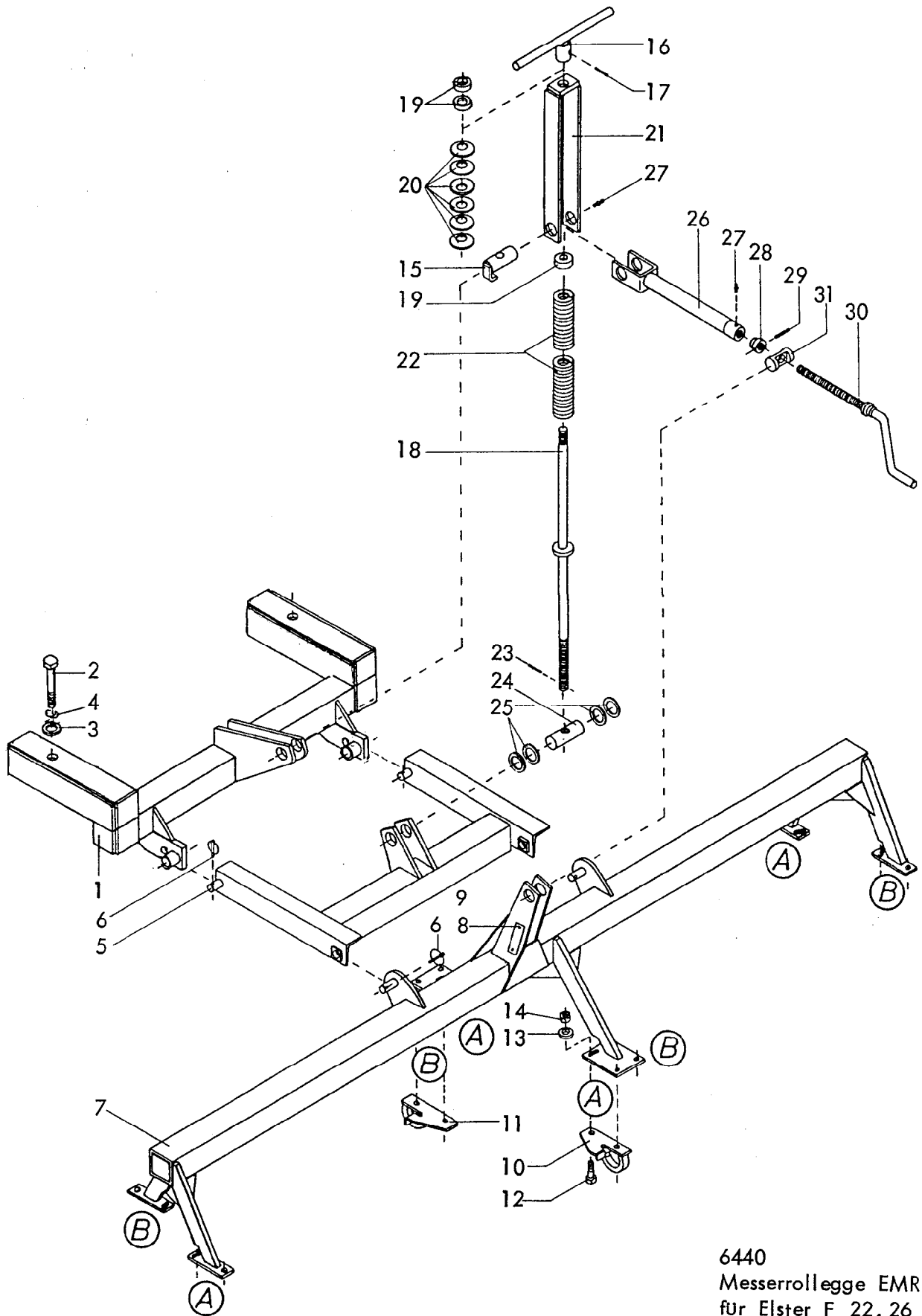
Bild-Nr.	Bestell-Nr.	Stück je Gerät/ Baugr.	Ersatzteilbezeichnung	Alte Bestell-Nr.	ca. kg / Teil
1	8135.14.00	1	Zylinderrohr kpl.		
2	8126.00.01	1	Kolbendichtung (doppeltw.) D 20 WO 65/50x18	8122.01-2	
3	8135.12.00	1	Kolbenstange mit Kolben		
4	8129.00.02	1	Nutring VN 35-110	8106.02-4	
5	8126.00.03	1	O - Ring OR 57x5	8122.01-4	
6	8133.00.01	1	Zylinderkopf		
7	8129.00.03	1	Abstreifer AS 35-45-7/10	8105.02-5	
8	8126.06.00	1	Überwurfmutter	8122.01-6	
9	8129.03.00	1	Kugelkopf	8105.01-5	
10	1481D845	1	Spannhülse 8x45 DIN 1481		
	<u>8135.13.00</u>	1	Zylinder \varnothing 65 -doppeltwirkend- komplett, Bild-Nr. 1 - 10		
	<u>8135.00.02</u>	1	Satz Dichtungen komplett, Bild-Nr. 2,4,5,7		



Gerätetyp: Hydr. Kupplungsstecker

Stückzahl je nach Anschluß

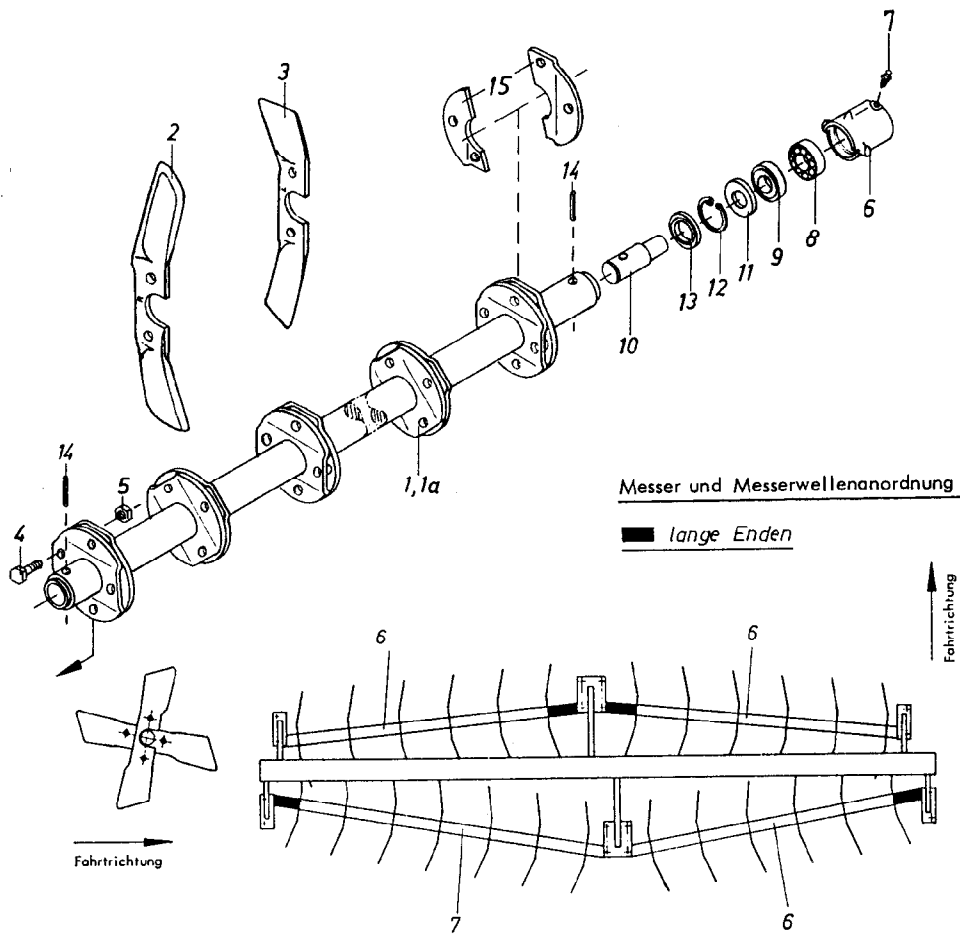
Bild-Nr.	Bestell-Nr.	Stück je Gerät/ Baugr.	Ersatzteilbezeichnung	Alte Bestell-Nr.	ca. kg / Teil
1	8132.01.00		Kupplungsstecker (Techno Chemie)	8101.02	
2	8132.04.01		Kupplungsstecker , John-Deere	8101.04-1	
3	8132.04.02		O - Ring OR 16x2,5 für John-Deere	4312.18-1	
4	8132.04.03		Doppelstutzen 15009-12-8 für John-Deere	8101.04-2	
	8132.04.00		John-Deere-Stecker komplett, Bild-Nr. 2 - 4	8101.04	
5	8132.03.01		Kupplungsstecker, Parker- Hannifin-Pioneer	8101.05-1	
6	8132.03.02		Gerader Einschraubstutzen für Parker-Hannifin Pioneer GE 12 L 1/2" NPT	8101.05-2	
	8132.03.00		Pioneer-Stecker (Parker-Hannifin) komplett, Bild-Nr. 5, 6	8101.05	
7	8132.02.00		Staubschutzkappe (passend für Pos. 1,2,5)		
8			Arelco - Schraubkupplung	4710.44-1	
9			Doppelstutzen GE 12-SM	8104.03-2	
			Arelco-Schraubkupplung komplett, Bild-Nr. 8,9	4710.44	
10			Schraubkupplung , Techno-Chemie-Argus 601012 B2 174	8101.03	
					06.78



6440
 Messerrolle EMR 290
 für Elster F 22, 26 Br. 2
 09.86

2 Gerätetyp: Messerrollegge EMR 290 für Elster F 22, 26 Br. 2

Bild-Nr.	Bestell-Nr.	Stück Gerät/ Baugr.	Ersatzteilbezeichnung	Alte Bestell-Nr.	ca. kg / Teil
1	6440.81.00	1	Reduzierrahmen		
2	931D20120P	2	6-ktschr. M 20x1 20 DIN 931-8.8		
3	126D22	2	Scheibe 22 DIN 126		
4	127DB20	2	Federring B 20 DIN 127		
5	6439.07.00	1	Zwischenrahmen		
6	6805.00.17	4	Klappstecker	4311.19	
7	6439.15.00	1	Rahmen MR 290	6425.18-1	
8	4716.37.00	1	Typenschild SX-4	6405.01-2	
9	1476D410	2	Halbrundkerbnagel 4x10 DIN 1476		
10	6439.04.01	4	Pendellager -versetzbar- Ausf.A, LW-81	6425.17-2	
11	6439.04.02	4	Pendellager -versetzbar- Ausf.B, LW-82	6425.17-3	
12	933D1645P	16	6-ktschr. M 16x45 DIN 933-8.8		
13	1441D17	8	Scheibe 17 DIN 1441 (nur bei Langlöchern)		
14	980DV16P	16	Sicherungsmutter VM 16 DIN 980-8		
15	6439.08.15	1	Spindellager	6425.02-1	
16	6439.08.04	1	Spindelkurbel	6425.02-2	
17	1481D840	1	Spannstift 8x40 DIN 1481		
18	6439.08.12	1	Spindel	6425.02-5	
	<u>6439.08.18</u>	1	Spindelkurbel komplett, Bild-Nr. 15-18		
19	6439.08.01	3	Scheibe	4509.12-4	
20	6439.08.02	6	Tellerfeder 70x24,5x3,5	6425.02-9	
21	6439.08.08	1	Spindelbügel	6425.02-3	
22	6241.14.10	2	Druckfeder DF-245	6233.03-2	
23	1481D640	1	Spannstift 6x40 DIN 1481		
24	7509.00.02	1	Spindelmutter	4509.12-5	
25	1441D42	4	Scheibe 42 DIN 1441		
26	6439.10.00	1	Spindelrohr	6425.02-6	
27	4716.38.00	2	Schmiernippel H 1 8x1	6312.04-6	
28	7509.11.01	1	Spindelmutter TR 26x5	4507.03-2	
29	1481D636	1	Spannstift 6x36 DIN 1481		
30	6439.09.02	1	Stellspindel	6425.02-8	
	<u>6439.09.04</u>	1	Stellspindel komplett, Bild-Nr. 28 - 30		
31	6439.09.01	1	Spindellager	6425.02-7	09.86



Gerätetyp: Messerrollegge EMR 290 für Elster F 22, 26 Br. 2

Bild-Nr.	Bestell-Nr.	Stückje Gerät/Baugr.	Ersatzteilbezeichnung	Alte Bestell-Nr.	ca. kg/Teil
1	6436.28.10	3	Messerwelle für 6 Messerkreuze	6425.09-1	
1a	6439.98.00	1	Messerwelle für 7 Messerkreuze		
2	6439.26.01	24	Messer -rechts- SSG 37 R/V	6425.08-2	
3	6439.26.02	26	Messer -links- SSG 37 L/V	6425.08-3	
4	931D1235P	100	6-ktschr. M 12x35 DIN 931-8.8		
5	980DV12P	100	Sicherungsmutter VM 12 DIN 980-8		

4 Gerätetyp: Messerrollegge EMR 290 für Elster F 22, 26 Br. 2


Bild-Nr.	Bestell-Nr.	Stücke Gerät/ Baugr.	Ersatzteilbezeichnung	Alte Bestell-Nr.	ca. kg / Teil
6	6436.31.01	8	Lagergehäuse LW-63	6425.11-1	
7	71412DA81	8	Schmiernippel AM 8x1 DIN 71412		
8	625D6204	8	Rillenkugellager 6204 DIN 625		
9	625D6204RS	8	Rillenkugellager 6204 RS DIN 625		
10	6436.31.02	8	Lagerbolzen	6425.11-2	
11	6436.30.05	8	Dichtscheibe	6313.57-2	
12	472D47175	8	Sicherungsring 47x1,75 DIN 472		
13	6436.30.04	8	Dichtring		
14	1481D1045	8	Spannstift 10x45 DIN 1481		
"	1481D645	8	Spannstift 6x45 DIN 1481		
	<u>6436.31.00</u>	8	Lager komplett, Bild-Nr. 6 - 14	<u>6425.11</u>	
	<u>6436.31.03</u>	8	Lagerbolzen mit Kugellagern komplett, Bild-Nr. 8,9,10	<u>6427.28</u>	
15	6436.28.06	1	Paar Messerhalter -geteilt- zum nachträglichen Anschweißen	6415.09	09.86



Wichtig bei Ersatzteilbestellungen:

Bitte machen Sie bei jeder Bestellung folgende Angaben:

1. Gerätetype (auf Typenschild eingeschlagen).
2. Maschinenummer (auf Typenschild und Rahmen eingeschlagen).

RABE  WERK <small>GmbH + Co. D-49152 Bad Essen</small>	
Typ	
Nr.	Kontrolle

▲
Typenschild

3. Bestellnummer oder, falls hinter der entsprechenden Bildnummer keine Bestellnummer angegeben ist, die Lagernummer bzw. die DIN-Nummer mit den dazugehörigen Maßen. Wünschen Sie den Bezug kompletter Baugruppen, so geben Sie bitte die unterstrichene Bestellnummer an.
4. Die gewünschte Stückzahl der zu liefernden Ersatzteile.

RABE WERK

GmbH + Co., Landmaschinenfabrik, D-49152 Bad Essen

Telefon: (05472) 7710 · Telex: 941617 · Telefax: (05472) 771190