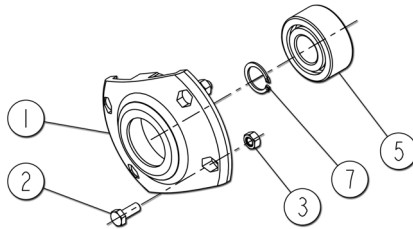


3 - 4 m

ECODRILL SL/PL

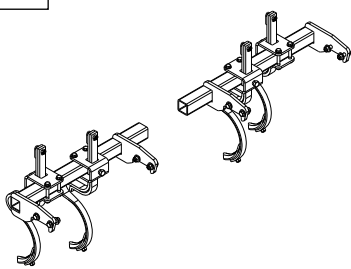
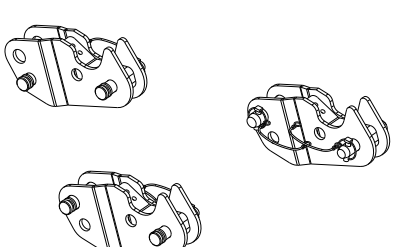
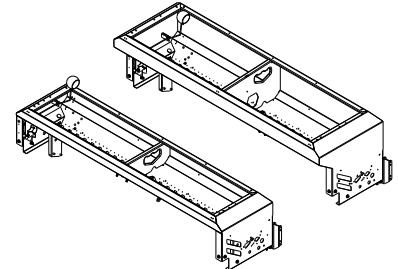
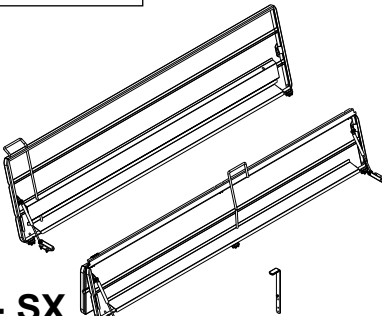
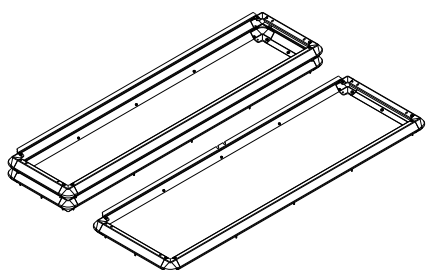
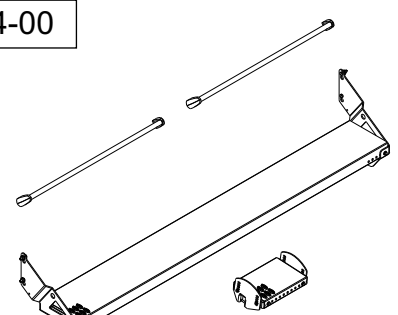
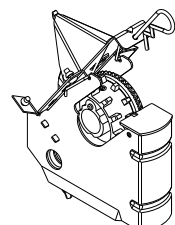
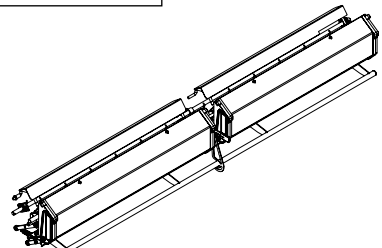
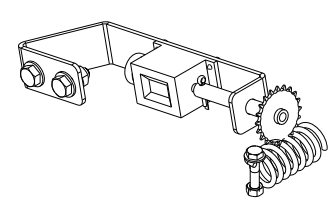


Ref: 400 299 - 03 EU / CE



www.rabe-gb.eu

Grégoire-Besson GmbH
Am Rabewerk 1 - 49152 Bad Essen - Deutschland
Telefon: (0 54 72) 771 - 0 Telefax: (0 54 72) 771 -
195 info@rabe-gb.eu

| | | |
|---|--|--|
| <p>A</p> <p>CHASSIS</p> <p><i>FRAME</i></p> <p>RAHMEN</p> | <p>A2-02</p>  <p>SE - SX</p> | <p>A3-01</p>  <p>SE - SX</p> |
| <p>B</p> <p>TREMIE</p> <p><i>HOPPER</i></p> <p>SAATGUT-BEHÄLTER</p> | <p>B1-01 + (bis)</p>  <p>SE - SX</p> | <p>B2-00 + (bis)</p>  <p>SE - SX</p> |
| | <p>B3-00 + (bis)</p>  <p>SE - SX</p> | <p>B4-00</p>  <p>SE - SX</p> |
| <p>C</p> <p>DOSAGE</p> <p><i>CALIBRATION SYSTEM</i></p> <p>DOSIERUNG</p> | <p>C1-00</p>  <p>SE - SX</p> | <p>C2-01 + (bis)</p>  <p>SE - SX</p> |
| | <p>C4-00</p>  <p>SE - SX</p> | |

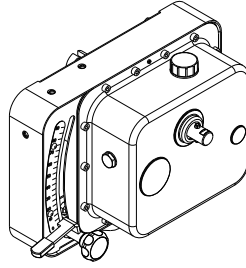
D

**TRANSMISSIONS
DOSAGE**

DRIVE

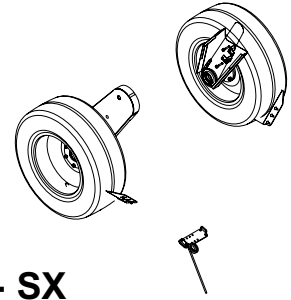
DOSIER-ANTRIEB

D1-01



SE - SX

D2-00 + (bis)



SE - SX

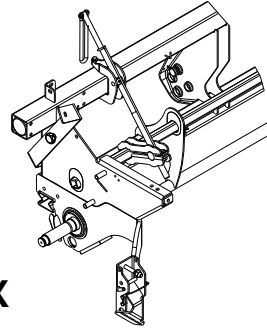
I

ENTERRAGE

DEPTH CONTROL

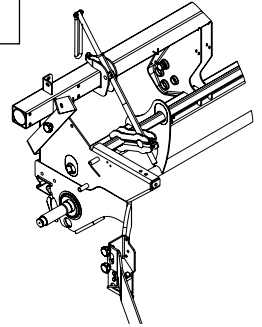
ABLAGE

I1-02 + (bis)



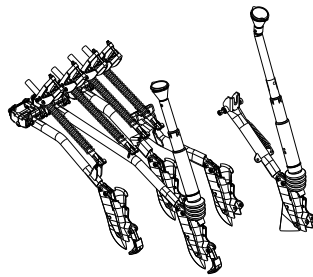
SE - SX

I1-03 + (bis)



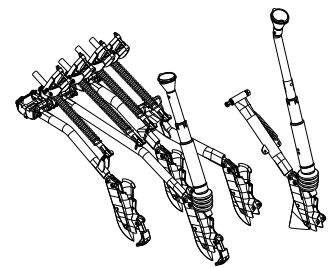
SE 07/SE 05 139 →...
SX 07/SX 05 109 →...

I2-03 + (bis)



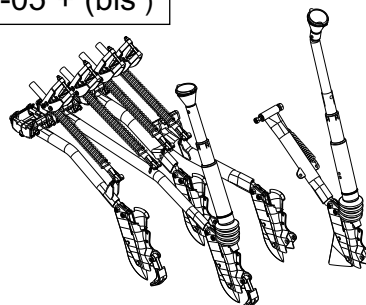
SE - SX

I2-04 + (bis)



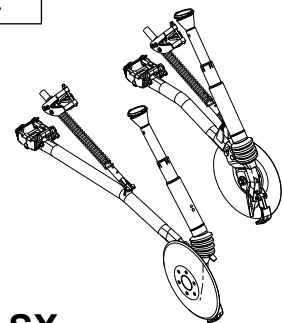
SE 07/SE 05 139 →...
SX 07/SX 05 109 →...

I2-05 + (bis)



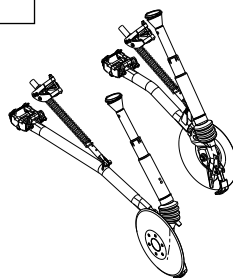
SE 10/SE 05 124 →...
SX 10/SX 05 105 →...

I3-02



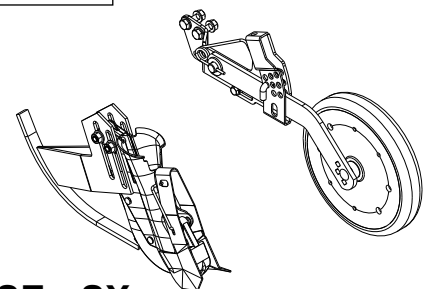
SE - SX

I3-03



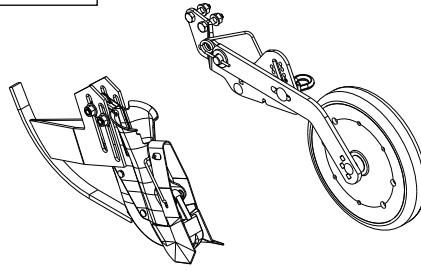
SE 10/SE 05 124 →...
SX 10/SX 05 105 →...

I5-01



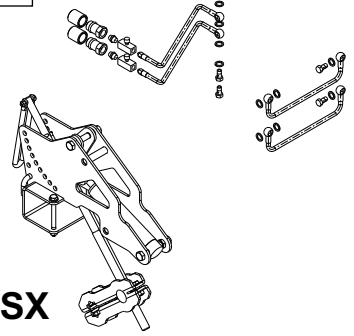
SE - SX

I5-02



SE 07/SE 04 168 →...
SX 07/SX 01 129 →...

I6-01



SE - SX

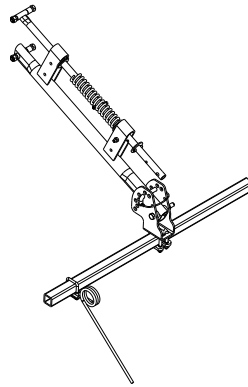
J

RECOUVREMENT

REAR HARROW

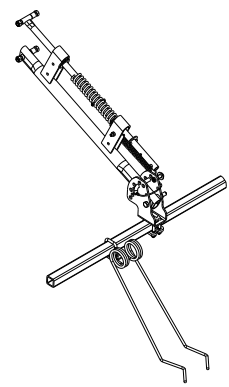
STRIEGEL

J1-02



SE - SX

J2-02



SE - SX

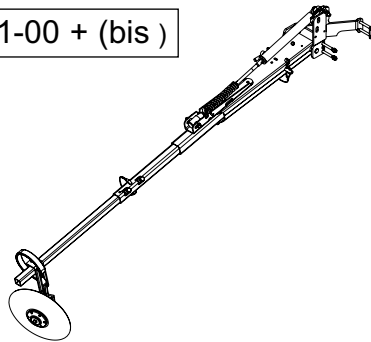
K

REPERAGE

MARKING

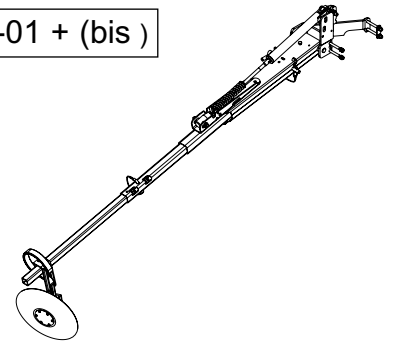
**SPURANREISSER UND
FAHRGASSEN-ANLAGE**

K1-00 + (bis)



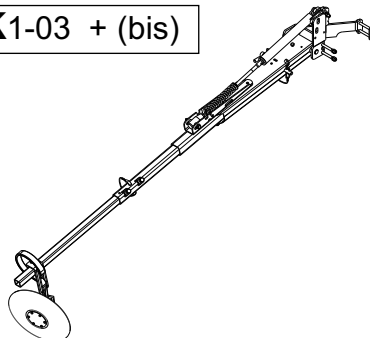
SE - SX

K1-01 + (bis)



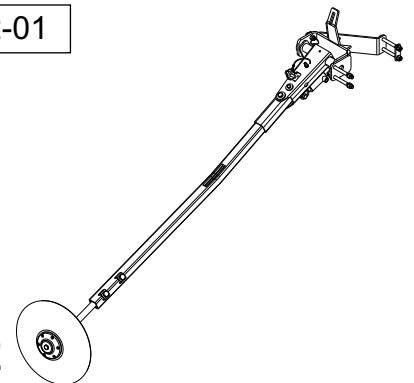
SE 06/SE 04 118 →...
SX 06/SX 04 104 →...

K1-03 + (bis)



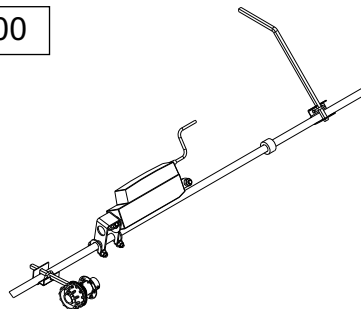
SE 07/SE 05 193 →...
SX 07/SX 06 113 →...

K2-01



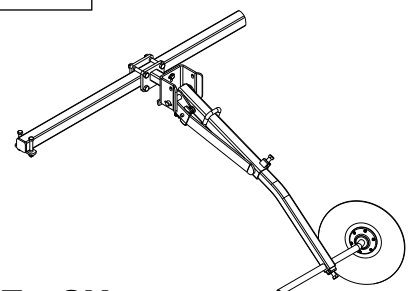
SE

K3-00



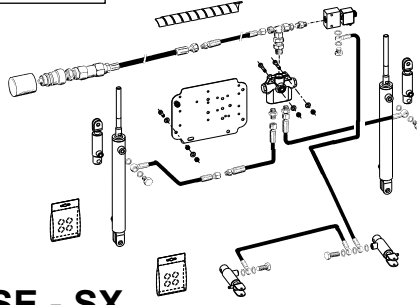
SE - SX

K4-01



SE - SX

K5-00



SE - SX

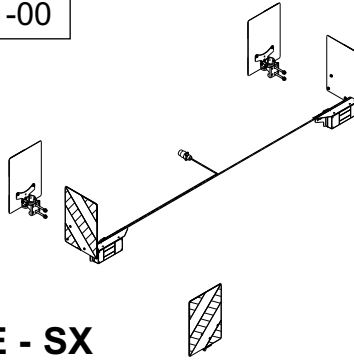
M

**KITS ELECTRIQUES -
ELECTRONIQUES**

ELECTRIC-ELECTRONIC KITS

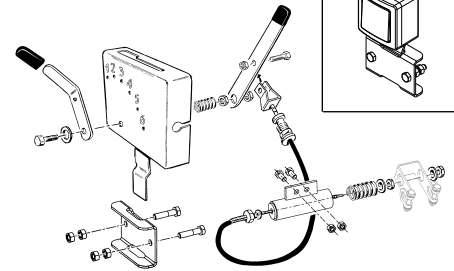
**ELEKTR-ELEKTRON
STREUERUNG**

M1-00



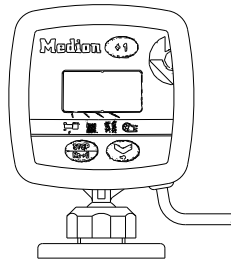
SE - SX

M2-01 + (bis)



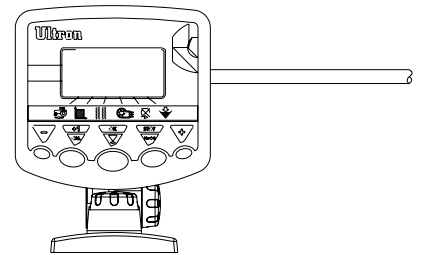
SE - SX

M3-01



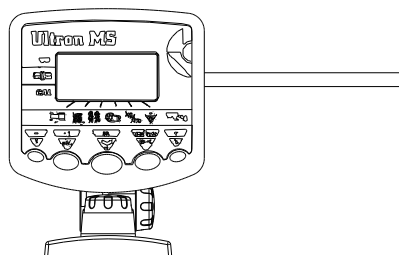
SE - SX

M4-01



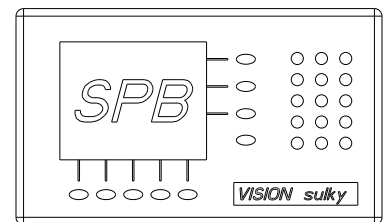
SE - SX

M5-00



SE - SX

M7-00



SX

N

AUTOCOLLANTS

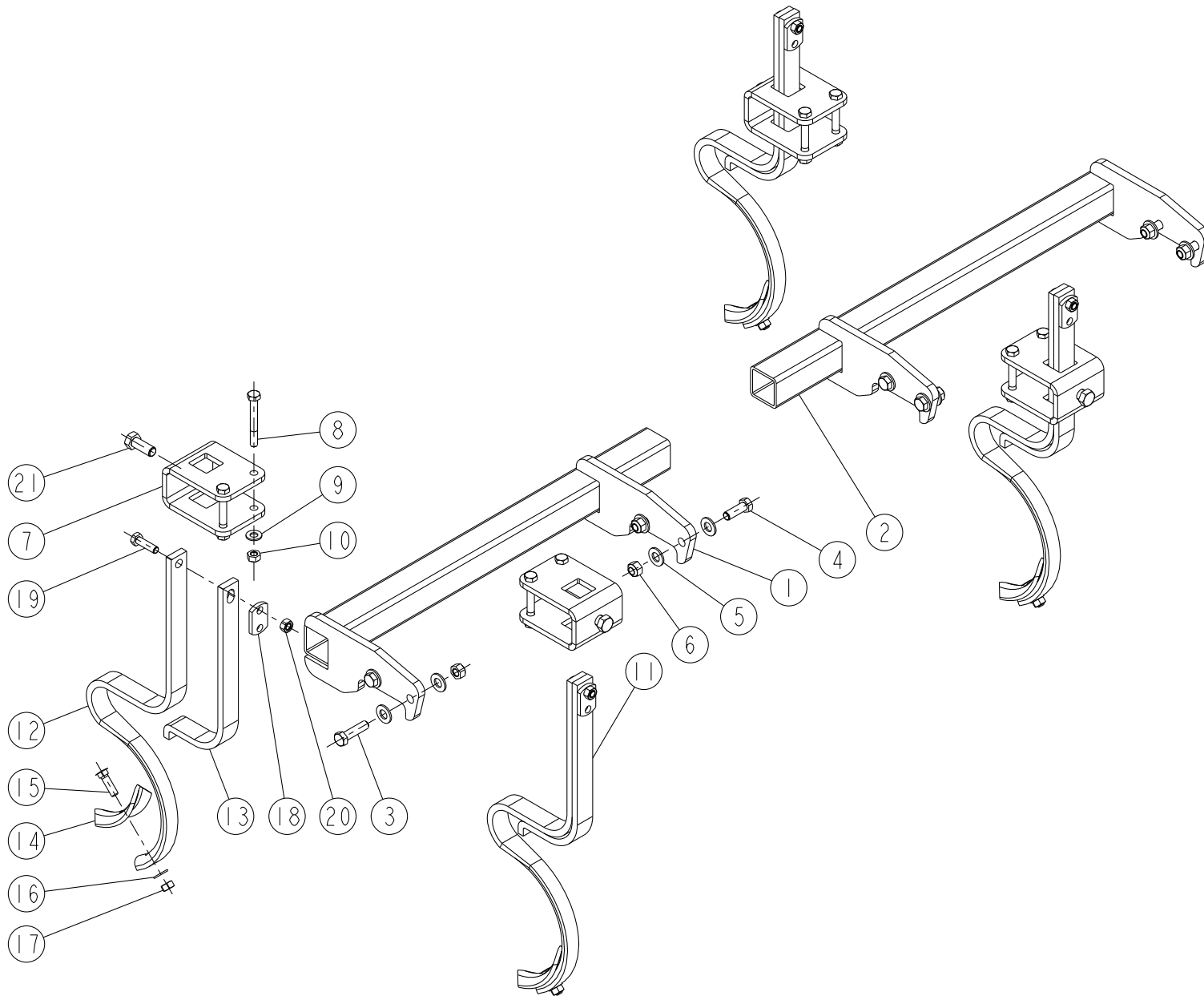
STICKERS

AUFKLEBER

N1-01

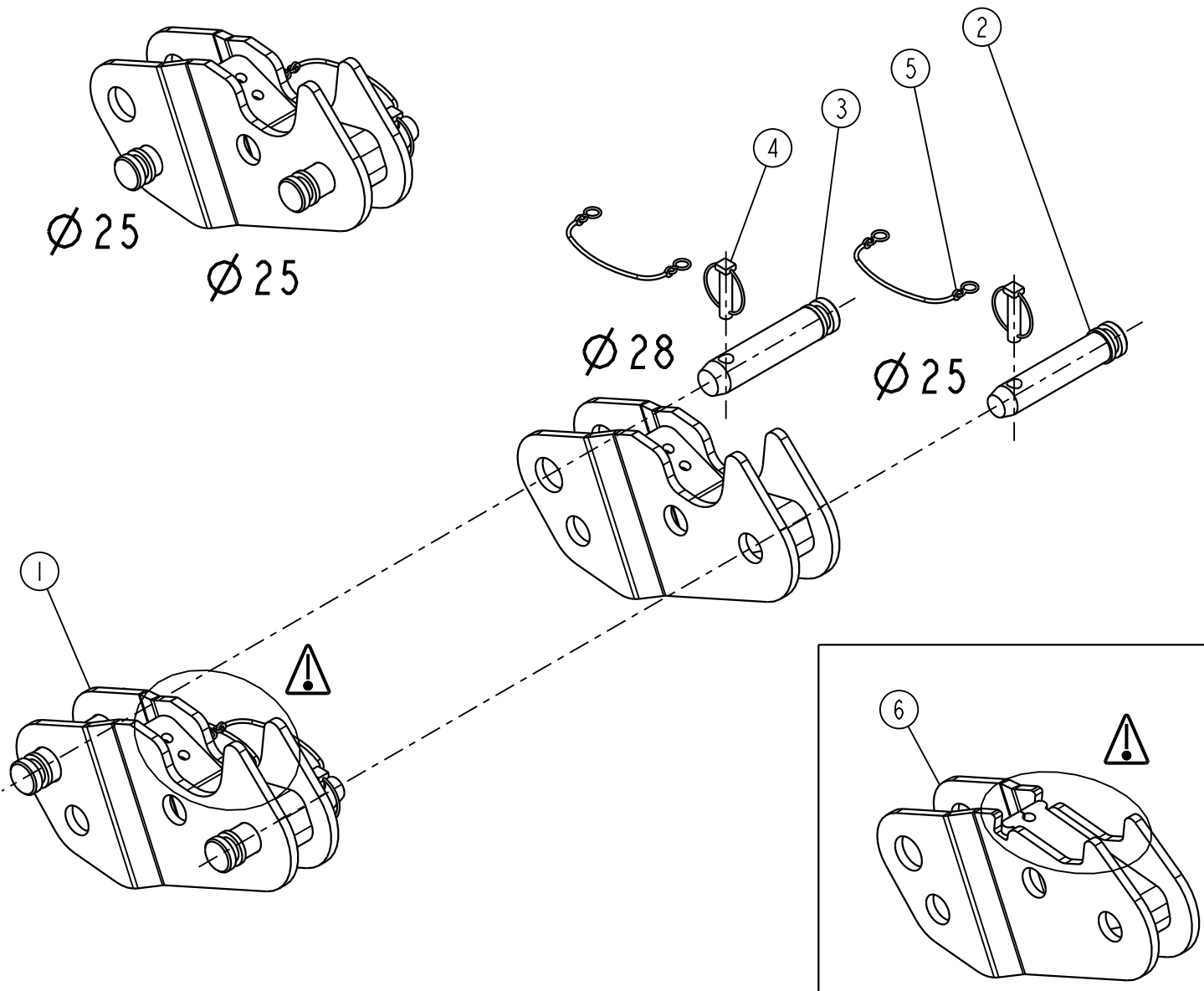


SE - SX

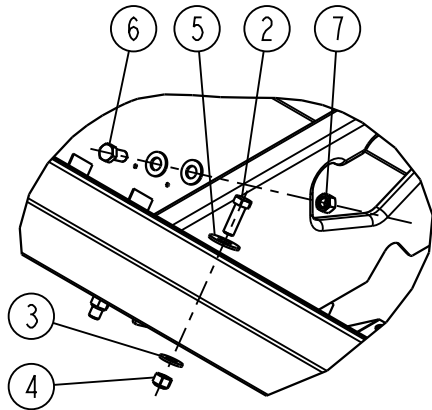
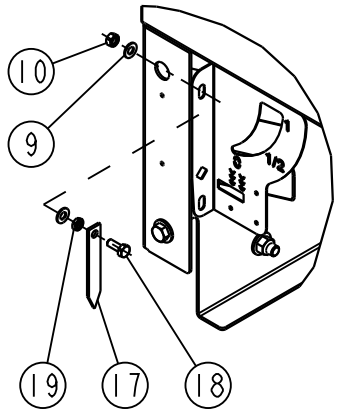
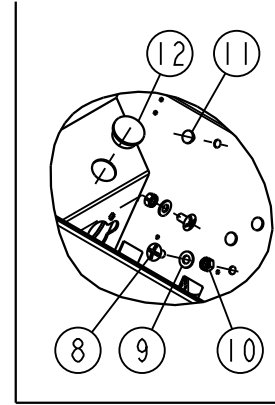
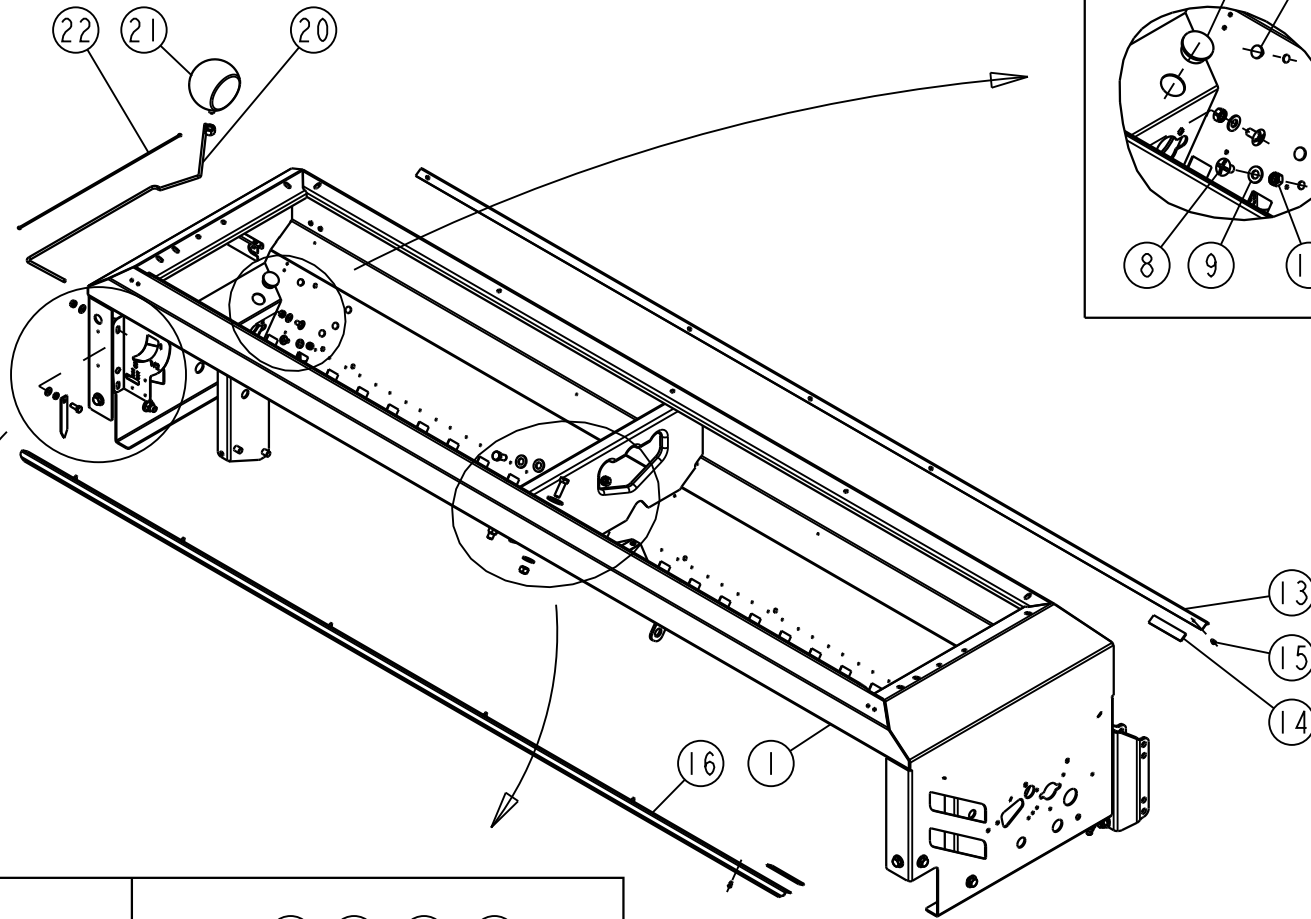


| REP | CODE | DÉSIGNATION |
|-----|--------|---------------------------------|
| 1 | 918423 | Sup efface trace g ts so |
| 2 | 918472 | Sup efface trace d ts so |
| 3 | 552295 | Vis h 12x45 zn 6 c fe fst |
| 4 | 552285 | Vis h 12x35 zn 6 c fe fst |
| 5 | 573112 | Rondelle m12 n zn 6 c fe |
| 6 | 571462 | Ecrou frein h12 zn 6 c fe |
| 7 | 918425 | Bride efface trace ts so |
| 8 | 552130 | Vis h 10x80 zn 6 c fe fp |
| 9 | 573109 | Rondelle m10 n zn 6 c fe |
| 10 | 571460 | Ecrou frein nylon h10 zn 6 c fe |
| 11 | 911030 | Dent efface-trace se-sx as |
| 12 | 908002 | Dent efface trace |
| 13 | 908005 | Contre dent efface trace |
| 14 | 908004 | Soc effaceur trace |
| 15 | 720777 | Vis tocc 10x35 |
| 16 | 573109 | Rondelle m10 n zn 6 c fe |
| 17 | 571210 | Ecrou h10 zn 6 c fe |
| 18 | 963119 | Cale de tige ep 6 |
| 19 | 552085 | Vis h 10x35 zn 6 c fe fst |
| 20 | 571210 | Ecrou h10 zn 6 c fe |
| 21 | 552435 | Vis h 14x35 zn 6 c fe 8 8 fst |

| REP | CODE | DÉSIGNATION |
|-----|--------|------------------------------|
| 1 | 918517 | Attelage oscillant inf nm so |
| 2 | 790010 | Broche 3eme point |
| 3 | 790011 | Broche glx xl |
| 4 | 574492 | Goup clips d10 zn 6 c fe s32 |
| 5 | 715010 | Lien noir s29150 ref 715010 |
| 6 | 918426 | Attelage oscillant inf so |



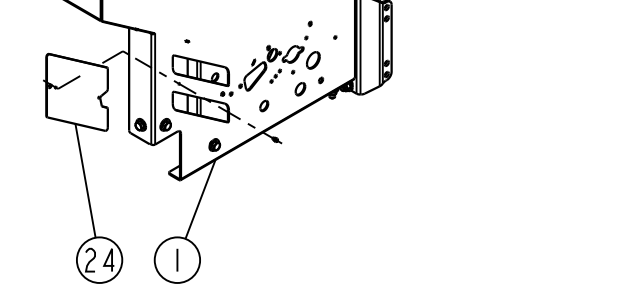
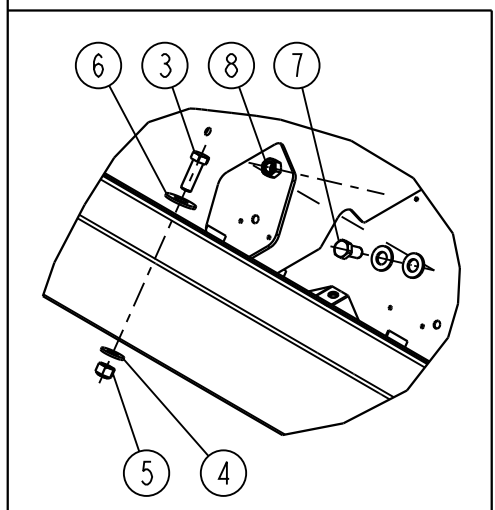
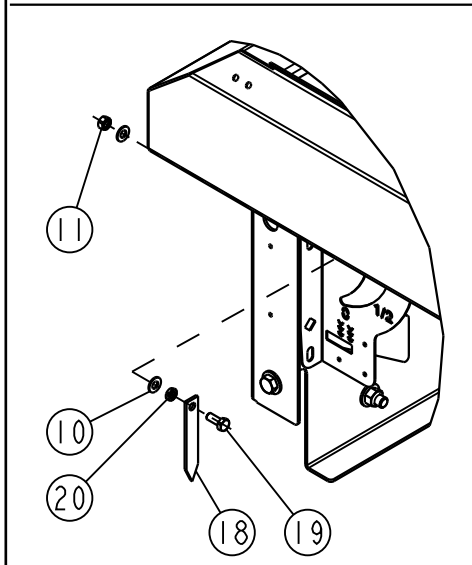
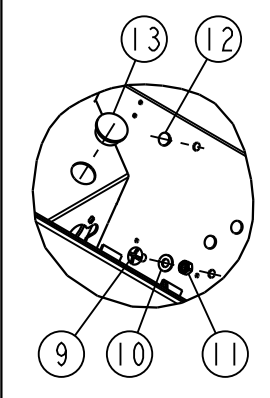
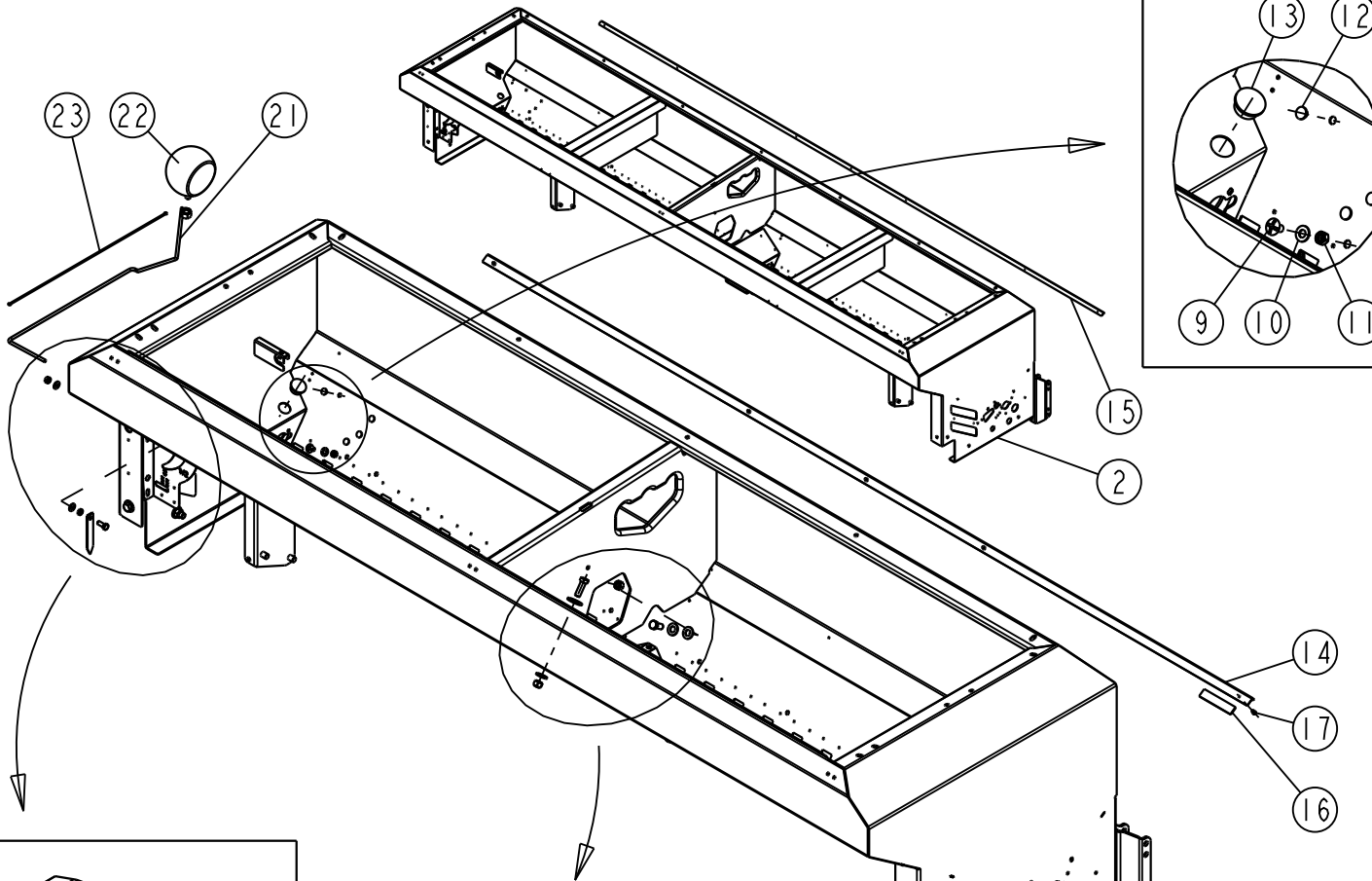
A3-01



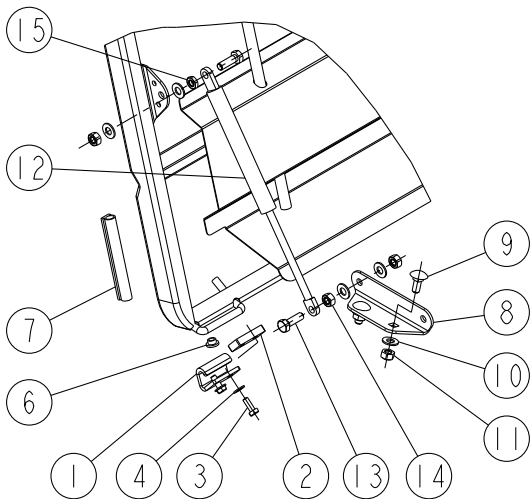
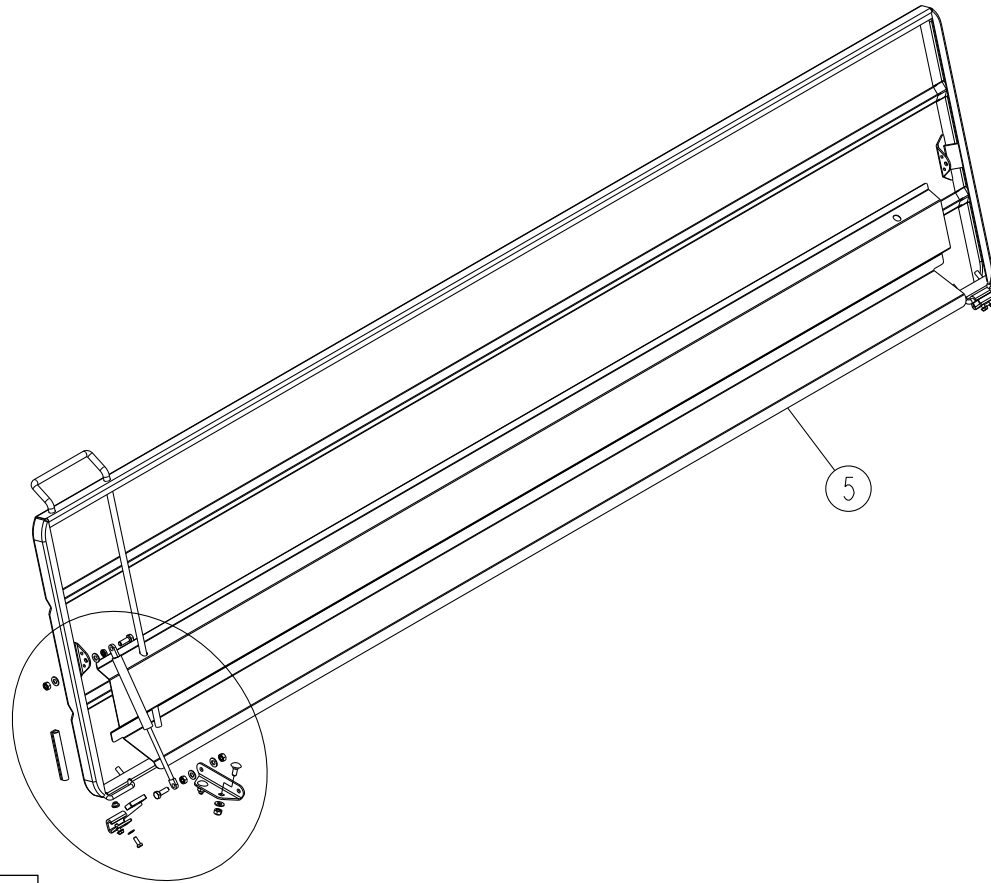
| REP | CODE | DÉSIGNATION |
|-----|--------|---------------------------------|
| 1 | 919191 | Bati tremie 3m tse so |
| 2 | 552285 | Vis h 12x35 zn 6 c fe fst |
| 3 | 573112 | Rondelle m12 n zn 6 c fe |
| 4 | 571462 | Ecrou frein h12 zn 6 c fe |
| 5 | 573364 | Rondelle l14 n inox a2 70 |
| 6 | 552276 | Vis h 12x25 zn 6 c fe 8 8 fst |
| 7 | 571212 | Ecrou h12 zn 6 c fe |
| 8 | 535853 | Vis trl 8x16 zn 6 c fe |
| 9 | 573158 | Rondelle m8 n zn 6 c fe |
| 10 | 571208 | Ecrou h8 zn 6 c fe |
| 11 | 415716 | Bouchon d9 gpn 300 f041 nat |
| 12 | 415721 | Bouchon d29 kapsto gpn300 f24 |
| 13 | 903230 | Gouttiere 3m tc |
| 14 | 794021 | Bande adhesive 1 face au m |
| 15 | 598041 | Rivet aveugle 4x10 alu |
| 16 | 972177 | Gouttiere 3m se |
| 17 | 909111 | Indicateur de position |
| 18 | 551870 | Vis h 8x20 zn 6 c fe 8 8 fst |
| 19 | 571278 | Ecrou hm 8 inox a2 70 |
| 20 | 916108 | Indicateur niveau tx so |
| 21 | 799050 | Boule niveau |
| 22 | 798494 | Drisse polypr blanche 2mm8 au m |

SX

B1
(Bis)
-01



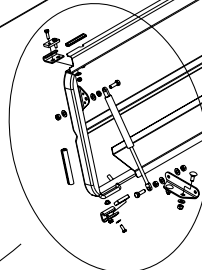
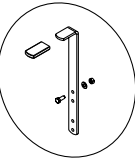
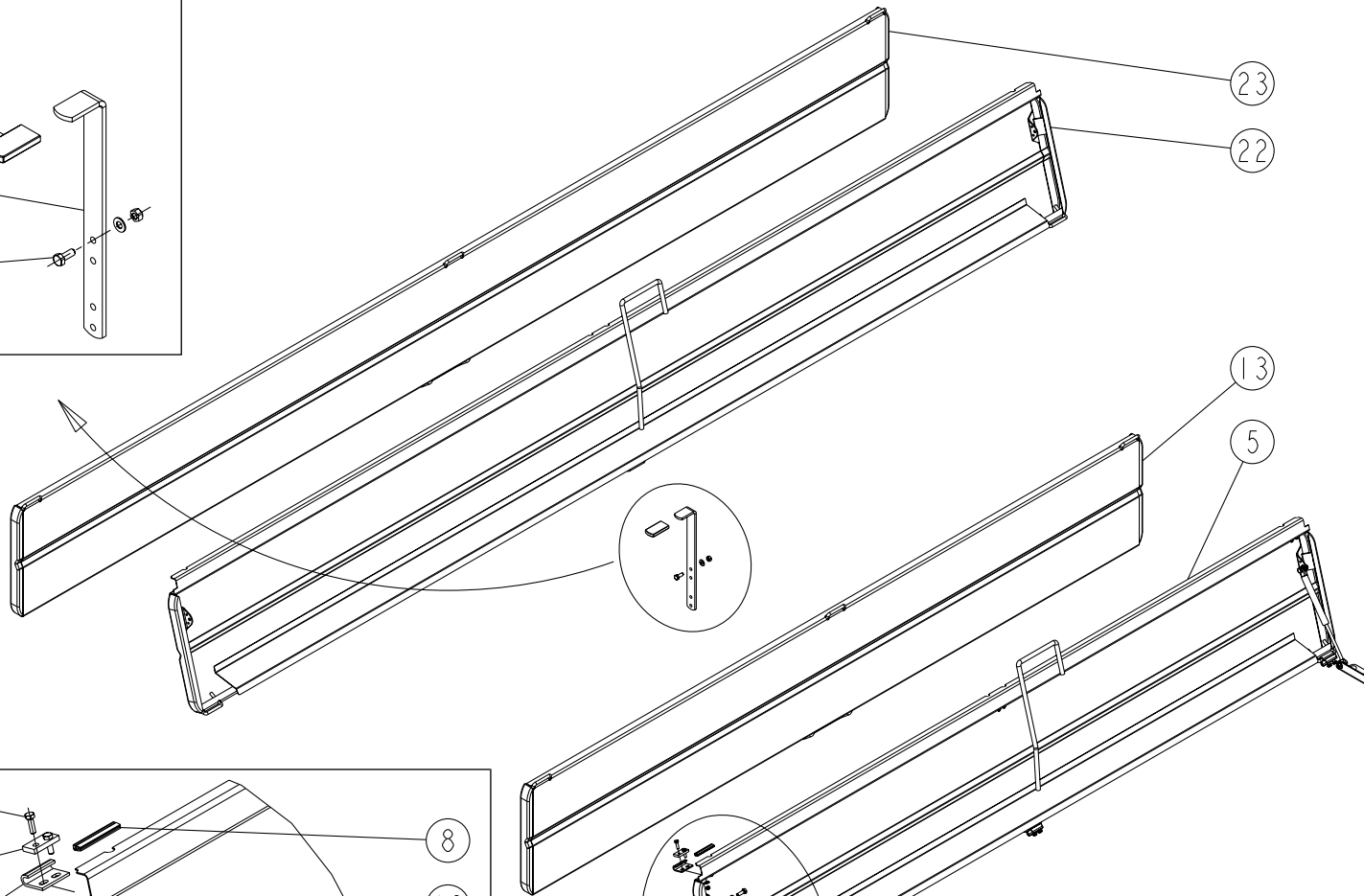
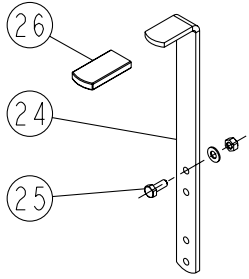
| REP | CODE | DÉSIGNATION |
|-----|--------|---------------------------------|
| 1 | 919193 | Bati tremie 3m tsx so |
| 2 | 919194 | Bati tremie 4m tsx so |
| 3 | 552285 | Vis h 12x35 zn 6 c fe fst |
| 4 | 573112 | Rondelle m12 n zn 6 c fe |
| 5 | 571462 | Ecrou frein h12 zn 6 c fe |
| 6 | 573364 | Rondelle l14 n inox a2 70 |
| 7 | 552276 | Vis h 12x25 zn 6 c fe 8 8 fst |
| 8 | 571212 | Ecrou h12 zn 6 c fe |
| 9 | 535853 | Vis trl 8x16 zn 6 c fe |
| 10 | 573158 | Rondelle m8 n zn 6 c fe |
| 11 | 571208 | Ecrou h8 zn 6 c fe |
| 12 | 415716 | Bouchon d9 gpn 300 f041 nat |
| 13 | 415721 | Bouchon d29 kapsto gpn300 f24 |
| 14 | 903230 | Gouttiere 3m tc |
| 15 | 903232 | Gouttiere 4m tc |
| 16 | 794021 | Bande adhesive 1 face au m |
| 17 | 598041 | Rivet aveugle 4x10 alu |
| 18 | 909111 | Indicateur de position |
| 19 | 551870 | Vis h 8x20 zn 6 c fe 8 8 fst |
| 20 | 571278 | Ecrou hm 8 inox a2 70 |
| 21 | 916108 | Indicateur niveau tx so |
| 22 | 799050 | Boule niveau |
| 23 | 798494 | Drisse polypr blanche 2mm8 au m |
| 24 | 973063 | Tole fermeture cote tremie sx |



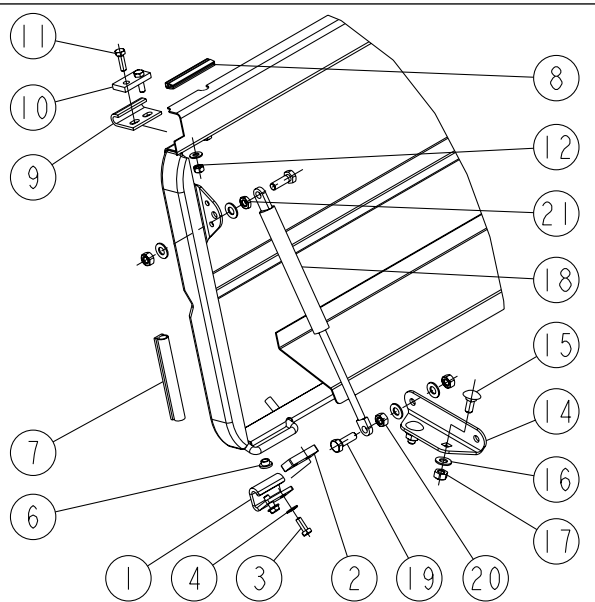
| REP | CODE | DÉSIGNATION |
|-----|--------|-------------------------------|
| 1 | 964144 | Articulation couv tc20 |
| 2 | 963204 | Butee articulation couvercle |
| 3 | 551666 | Vis h 6x16 zn 6 c fe 8 8 fst |
| 4 | 573107 | Rondelle m6 n zn 6 c fe |
| 5 | 919189 | Couvercle tc10 3m so |
| 6 | 415716 | Bouchon d9 gpn 300 f041 nat |
| 7 | 463503 | Joint de couvercle au m |
| 8 | 964145 | Articulation couv tremie g |
| 9 | 525854 | Vis trcc 8x20 zn 6 c fe |
| 10 | 573158 | Rondelle m8 n zn 6 c fe |
| 11 | 571458 | Ecrou frein h8 zn 6 c fe |
| 12 | 982700 | Verin amortisseur pneumatique |
| 13 | 551875 | Vis h 8x25 zn 6 c fe fp |
| 14 | 571208 | Ecrou h8 zn 6 c fe |
| 15 | 571278 | Ecrou hm 8 inox a2 70 |



SX

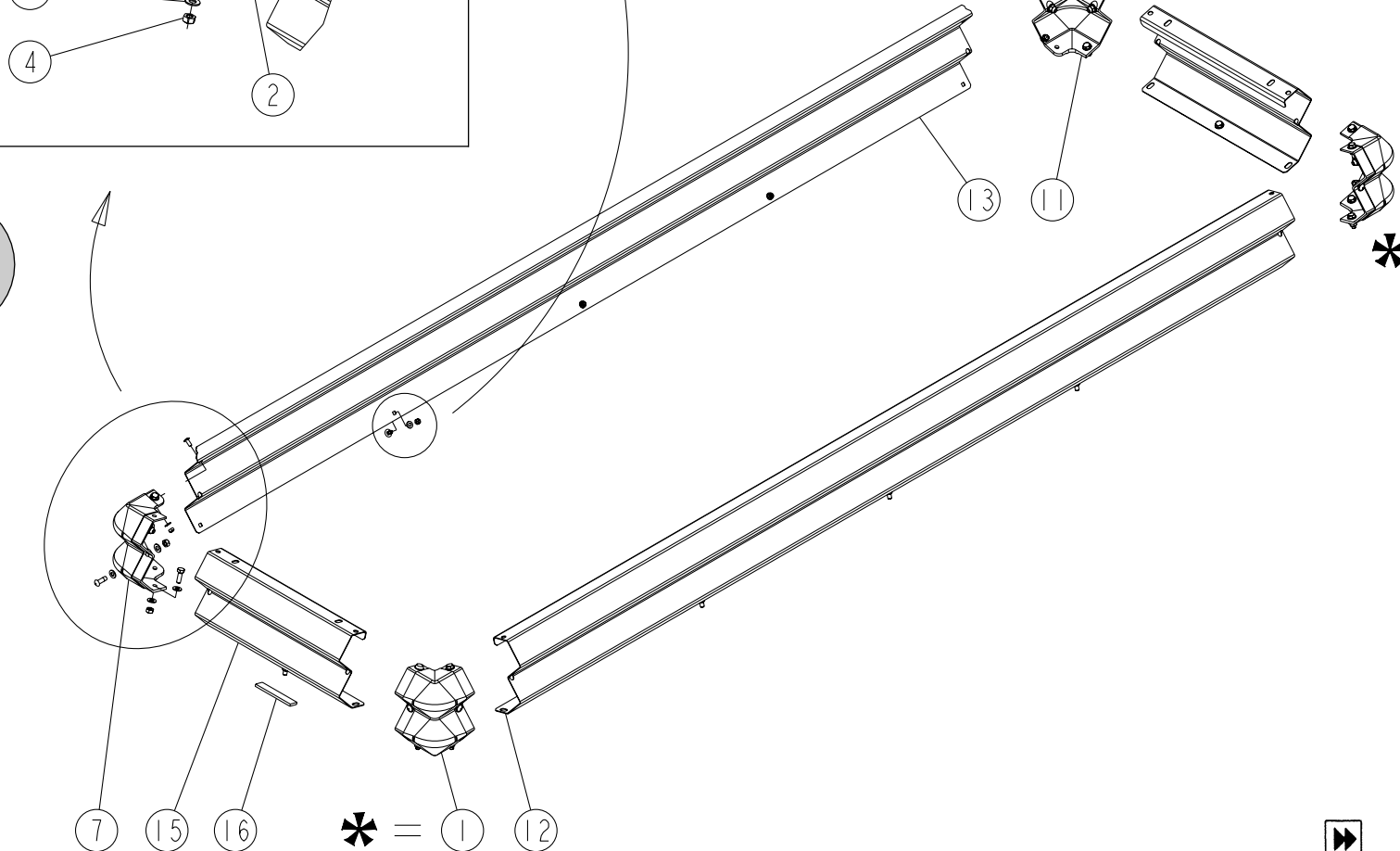
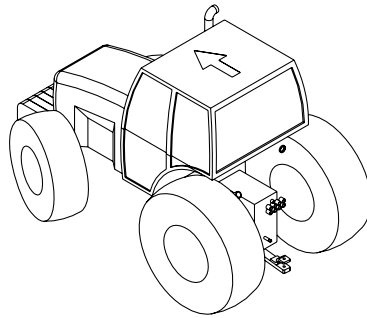
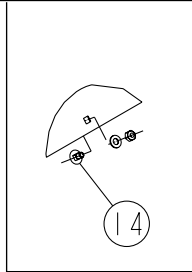
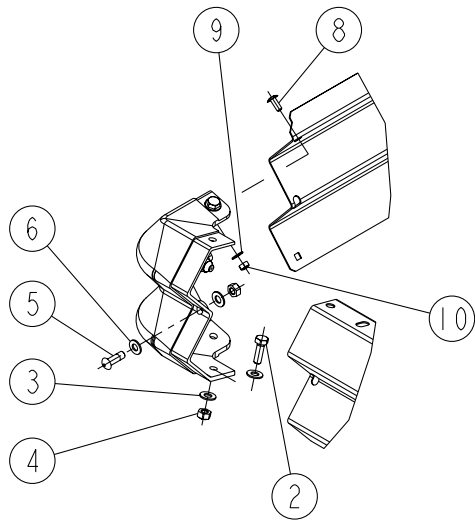


B2-00
(Bis)



| REP | CODE | DÉSIGNATION |
|-----|--------|-------------------------------|
| 1 | 964144 | Articulation couv tc20 |
| 2 | 963204 | Butee articulation couvercle |
| 3 | 551666 | Vis h 6x16 zn 6 c fe 8 8 fst |
| 4 | 573107 | Rondelle m6 n zn 6 c fe |
| 5 | 919111 | Couvercle av 3m tx so |
| 6 | 415716 | Bouchon d9 gpn 300 f041 nat |
| 7 | 463503 | Joint de couvercle au m |
| 8 | 463502 | Joint pvc arme au m |
| 9 | 921080 | Tole articulation couvercle |
| 10 | 963133 | Cale articulation couvercle |
| 11 | 551680 | Vis h 6x20 zn 6 c fe fp |
| 12 | 571206 | Ecrou h6 zn 6 c fe |
| 13 | 919110 | Couvercle ar 3m tx so |
| 14 | 964145 | Articulation couv tremie g |
| 15 | 525854 | Vis trcc 8x20 zn 6 c fe |
| 16 | 573158 | Rondelle m8 n zn 6 c fe |
| 17 | 571458 | Ecrou frein h8 zn 6 c fe |
| 18 | 982700 | Verin amortisseur pneumatique |
| 19 | 551875 | Vis h 8x25 zn 6 c fe fp |
| 20 | 571208 | Ecrou h8 zn 6 c fe |
| 21 | 571278 | Ecrou hm 8 inox a2 70 |
| 22 | 919109 | Couvercle av 4m tx so |
| 23 | 919108 | Couvercle ar 4m tx so |
| 24 | 967161 | Support couvercle tc |
| 25 | 551870 | Vis h 8x20 zn 6 c fe 8 8 fst |
| 26 | 415750 | Poignee k 28x5x60 noir |

SE



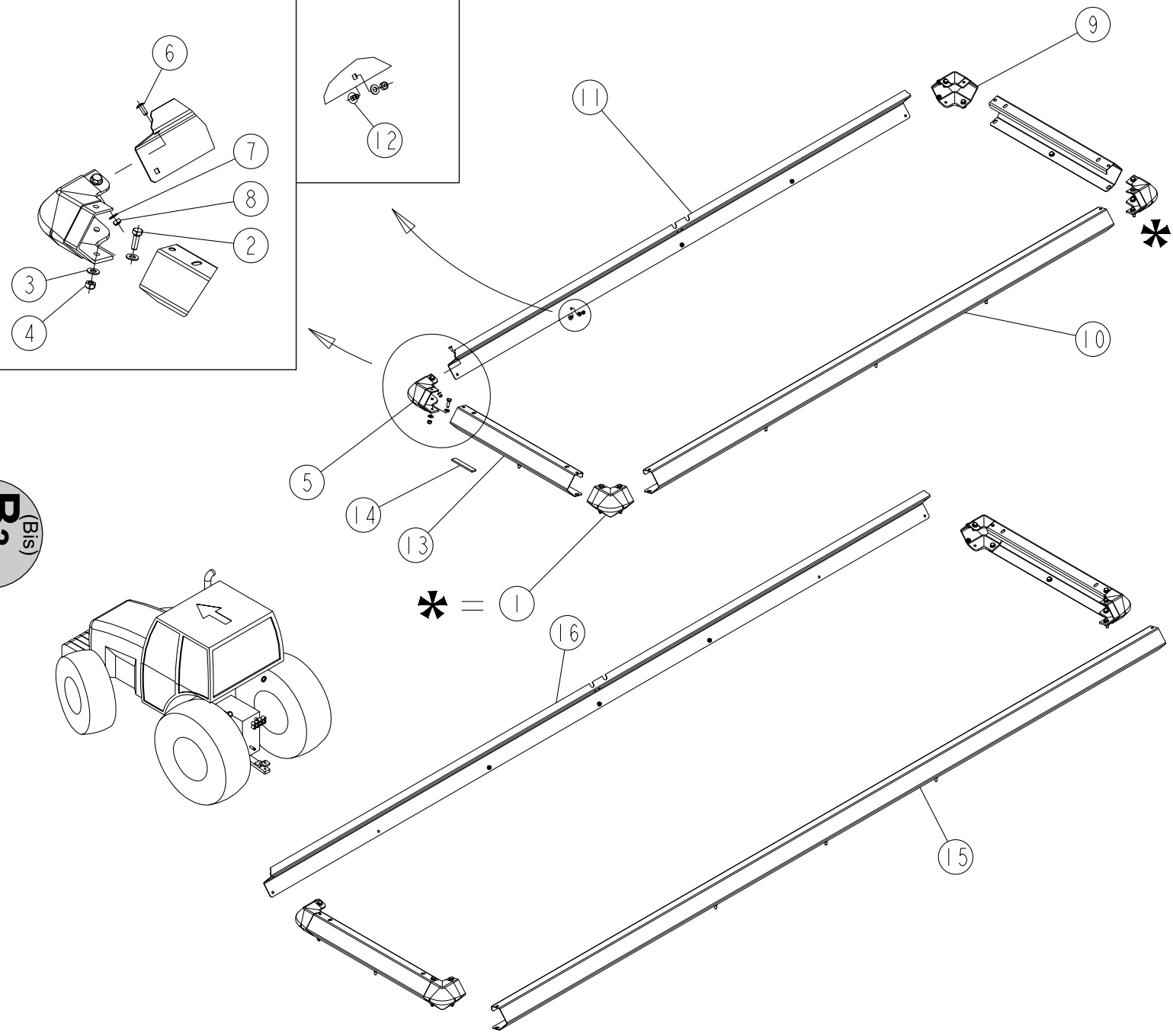
B3-00



| REP | CODE | DÉSIGNATION |
|-----|--------|--------------------------------|
| 1 | 973045 | Coin rehausse double |
| 2 | 551875 | Vis h 8x25 zn 6 c fe fp |
| 3 | 573158 | Rondelle m8 n zn 6 c fe |
| 4 | 571458 | Ecrou frein h8 zn 6 c fe |
| 5 | 555825 | Vis bhc 8x25 inox a2 70 |
| 6 | 573008 | Rondelle nylon pa66 8 |
| 7 | 973061 | Coin rehausse2 tc20 g |
| 8 | 535653 | Vis trl 6x15 zn 6 c fe |
| 9 | 573107 | Rondelle m6 n zn 6 c fe |
| 10 | 571406 | Ecrou frein nylon h6 zn 6 c fe |
| 11 | 973062 | Coin rehausse2 tc20 d |
| 12 | 970269 | Rehausse2long 3m tc |
| 13 | 970271 | Rehausse2long 3m av tc |
| 14 | 525652 | Vis trcc 6x12 zn 6 c fe |
| 15 | 970267 | Cote rehausse 2 tc10 |
| 16 | 794021 | Bande adhesive 1 face au m |

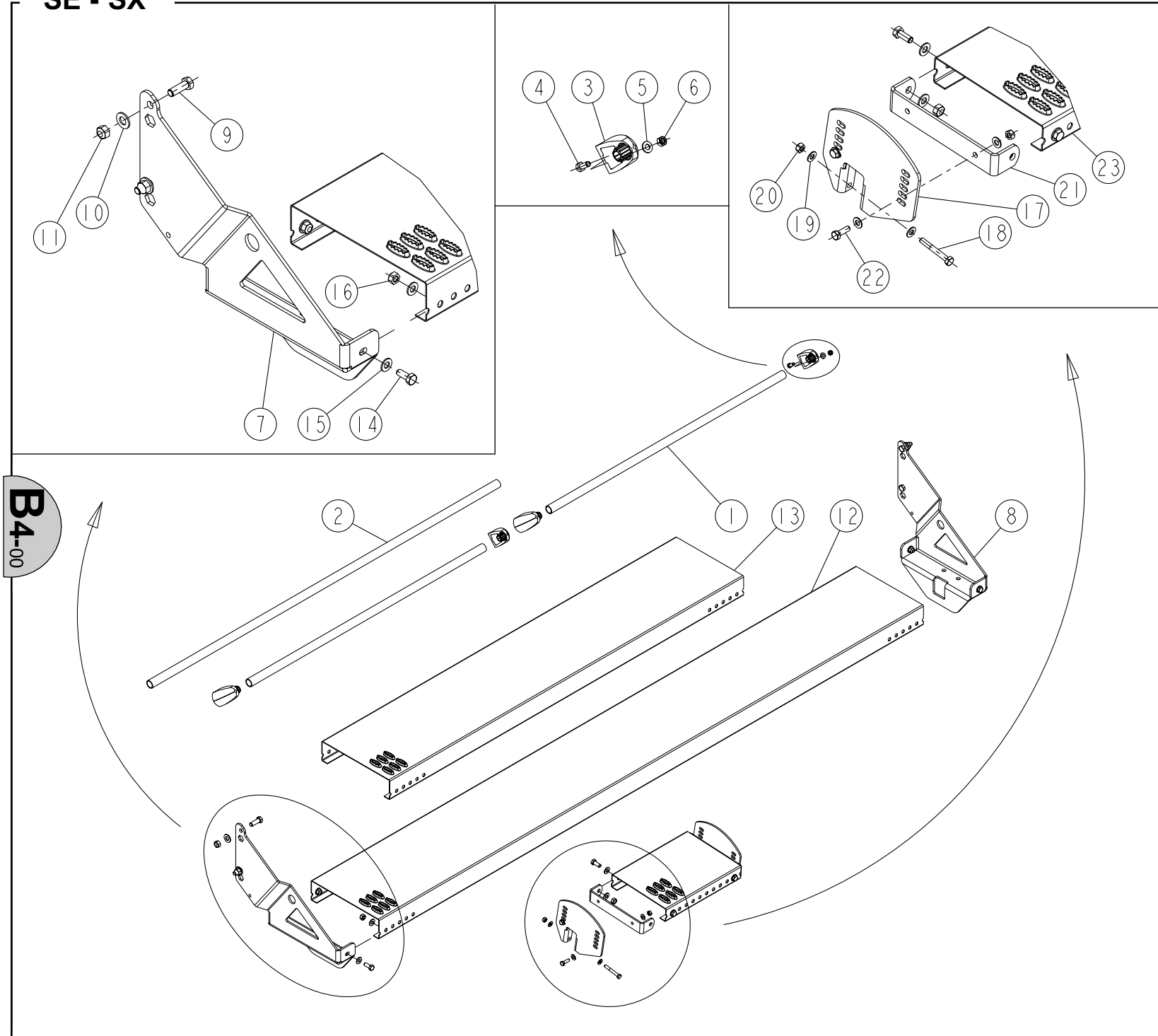
SX

B3-00
(Bis)



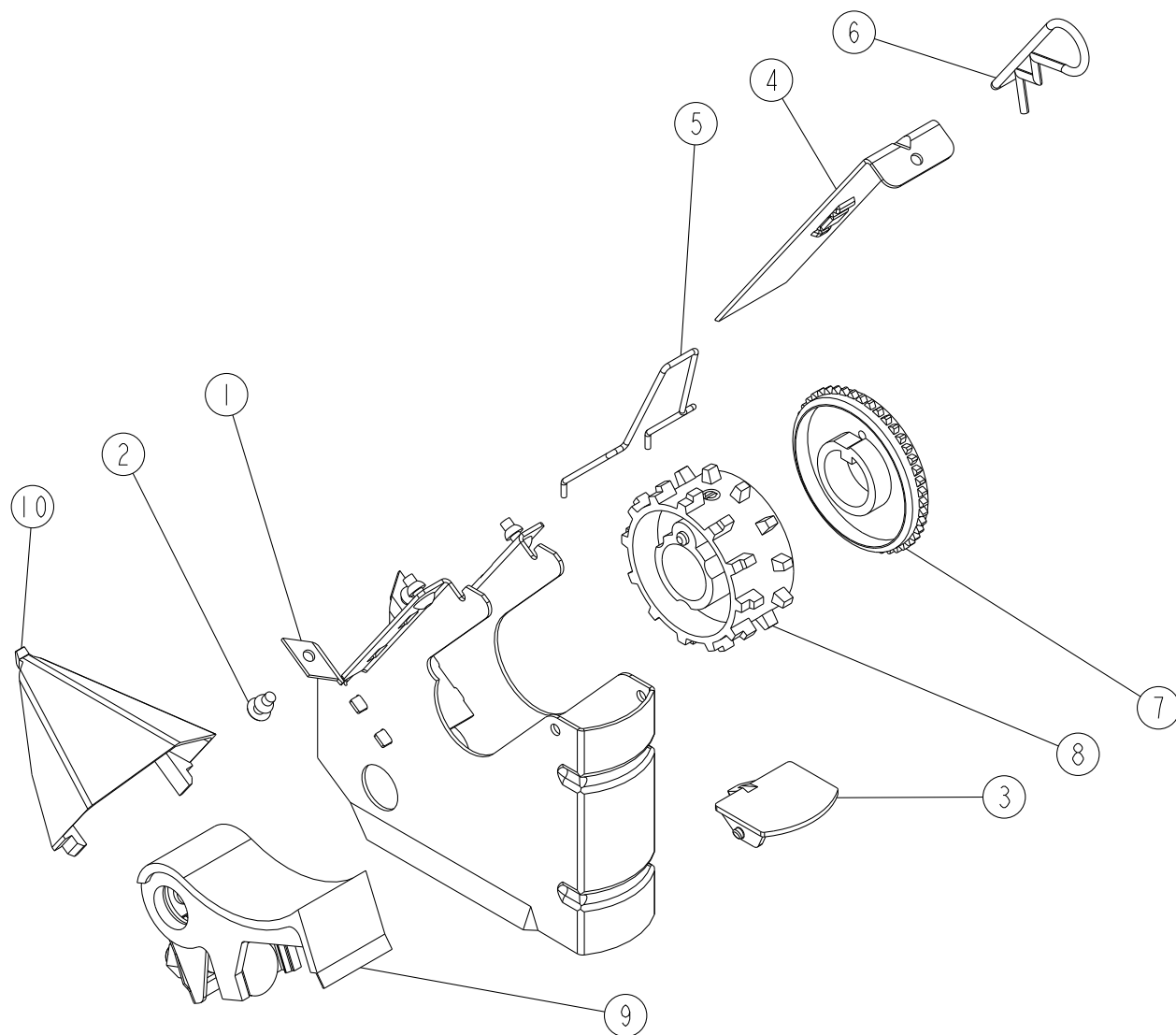
| REP | CODE | DÉSIGNATION |
|-----|--------|--------------------------------|
| 1 | 973042 | Coin rehausse simple |
| 2 | 551875 | Vis h 8x25 zn 6 c fe fp |
| 3 | 573158 | Rondelle m8 n zn 6 c fe |
| 4 | 571458 | Ecrou frein h8 zn 6 c fe |
| 5 | 973059 | Coin reh tc20 g |
| 6 | 535653 | Vis trl 6x15 zn 6 c fe |
| 7 | 573107 | Rondelle m6 n zn 6 c fe |
| 8 | 571406 | Ecrou frein nylon h6 zn 6 c fe |
| 9 | 973060 | Coin reh tc20 d |
| 10 | 970264 | Rehausse1long 3m tc |
| 11 | 970261 | Rehausse1long 3m av tc |
| 12 | 525652 | Vis trcc 6x12 zn 6 c fe |
| 13 | 970266 | Cote rehausse tc20 |
| 14 | 794021 | Bande adhesive 1 face au m |
| 15 | 970265 | Rehausse1long 4m tc |
| 16 | 970262 | Rehausse1long 4m av tc |

SE - SX



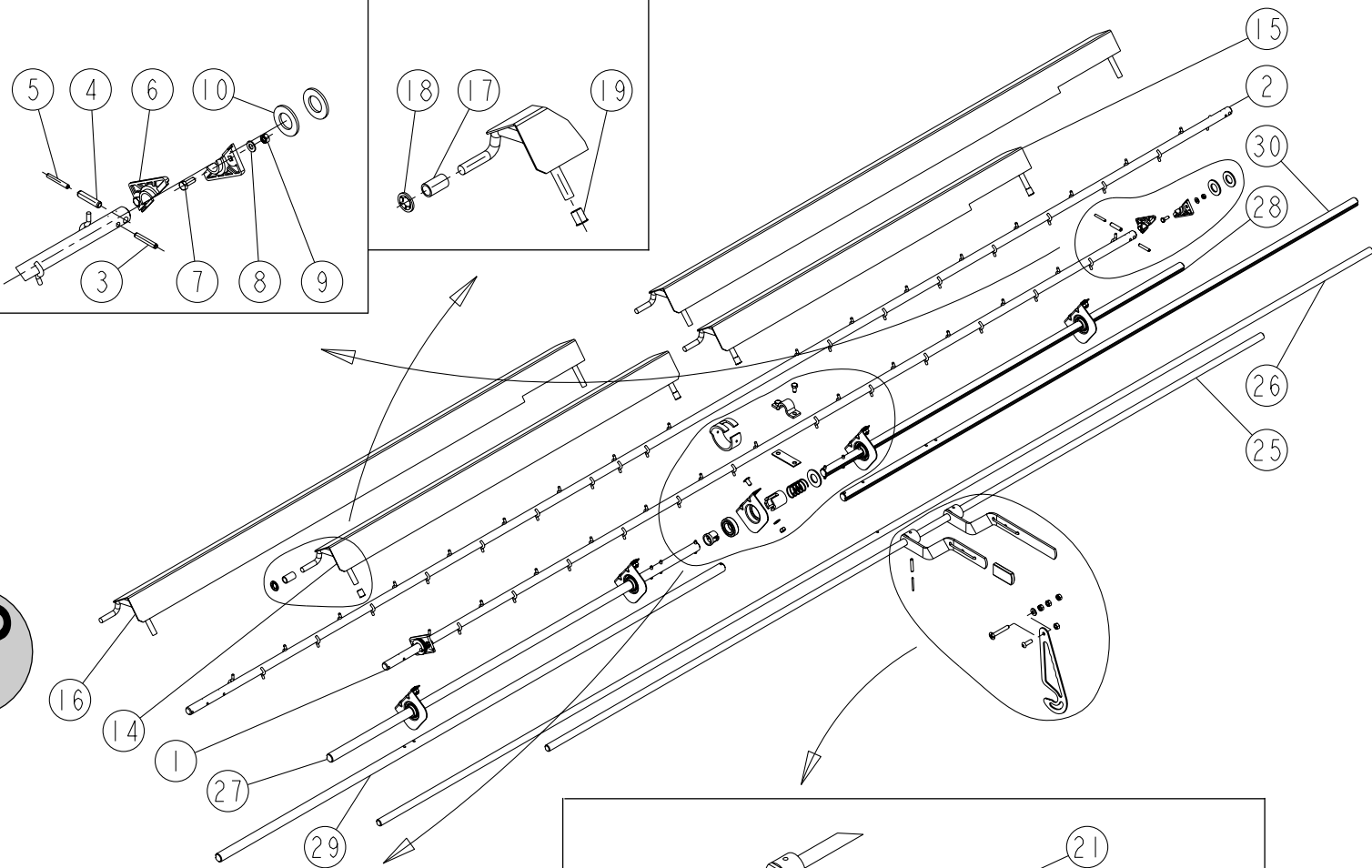
B4-00

| REP | CODE | DÉSIGNATION |
|-----|--------|---------------------------------|
| 1 | 943313 | Main courante 3m tc |
| 2 | 943314 | Main courante 4m tc |
| 3 | 985257 | Fixation main courante tc |
| 4 | 551870 | Vis h 8x20 zn 6 c fe 8 8 fst |
| 5 | 573158 | Rondelle m8 n zn 6 c fe |
| 6 | 571208 | Ecrou h8 zn 6 c fe |
| 7 | 962181 | Support passerelle g ts |
| 8 | 962182 | Support passerelle d ts |
| 9 | 552285 | Vis h 12x35 zn 6 c fe fst |
| 10 | 573112 | Rondelle m12 n zn 6 c fe |
| 11 | 571462 | Ecrou frein h12 zn 6 c fe |
| 12 | 980536 | Passerelle 3m tc 10 |
| 13 | 980541 | Passerelle 4m ts |
| 14 | 552076 | Vis h 10x25 zn 6 c fe fst |
| 15 | 573109 | Rondelle m10 n zn 6 c fe |
| 16 | 571460 | Ecrou frein nylon h10 zn 6 c fe |
| 17 | 962183 | Support marche acces |
| 18 | 551910 | Vis h 8x60 zn 6 c fe fp |
| 19 | 573158 | Rondelle m8 n zn 6 c fe |
| 20 | 571458 | Ecrou frein h8 zn 6 c fe |
| 21 | 951621 | Equerre marche acces |
| 22 | 551875 | Vis h 8x25 zn 6 c fe fp |
| 23 | 980532 | Marche d escalier tc |

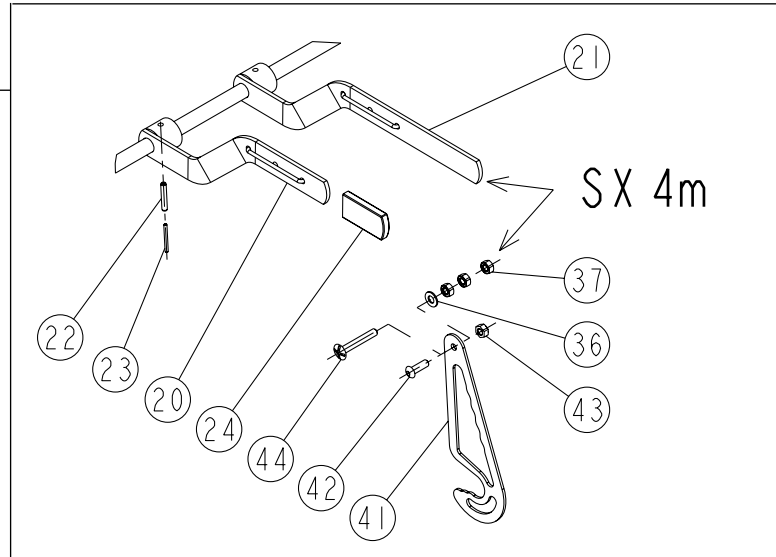
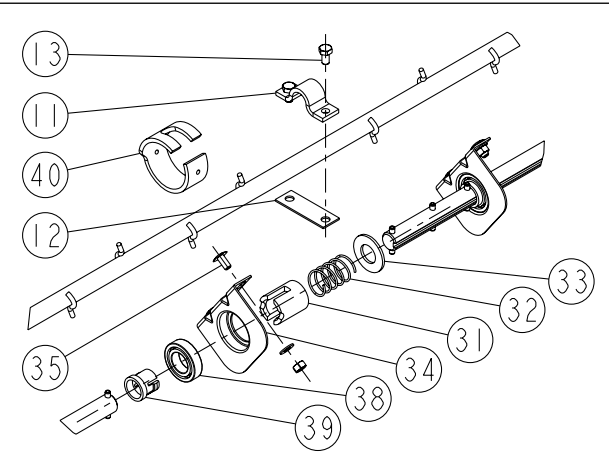


| REP | CODE | DÉSIGNATION |
|-----|--------|---------------------------|
| 1 | 900489 | Boitier monte |
| 2 | 598041 | Rivet aveugle 4x10 alu |
| 3 | 985229 | Cache distribution meca |
| 4 | 907381 | Trappe de distribution |
| 5 | 909068 | Ressort de boitier |
| 6 | 909190 | Goupille de debrayage |
| 7 | 901537 | Roue fine |
| 8 | 911019 | Roue a ergots as |
| 9 | 911021 | Clapet de fond as |
| 10 | 907671 | Selle de semoirs a ergots |

SE - SX



C2-01

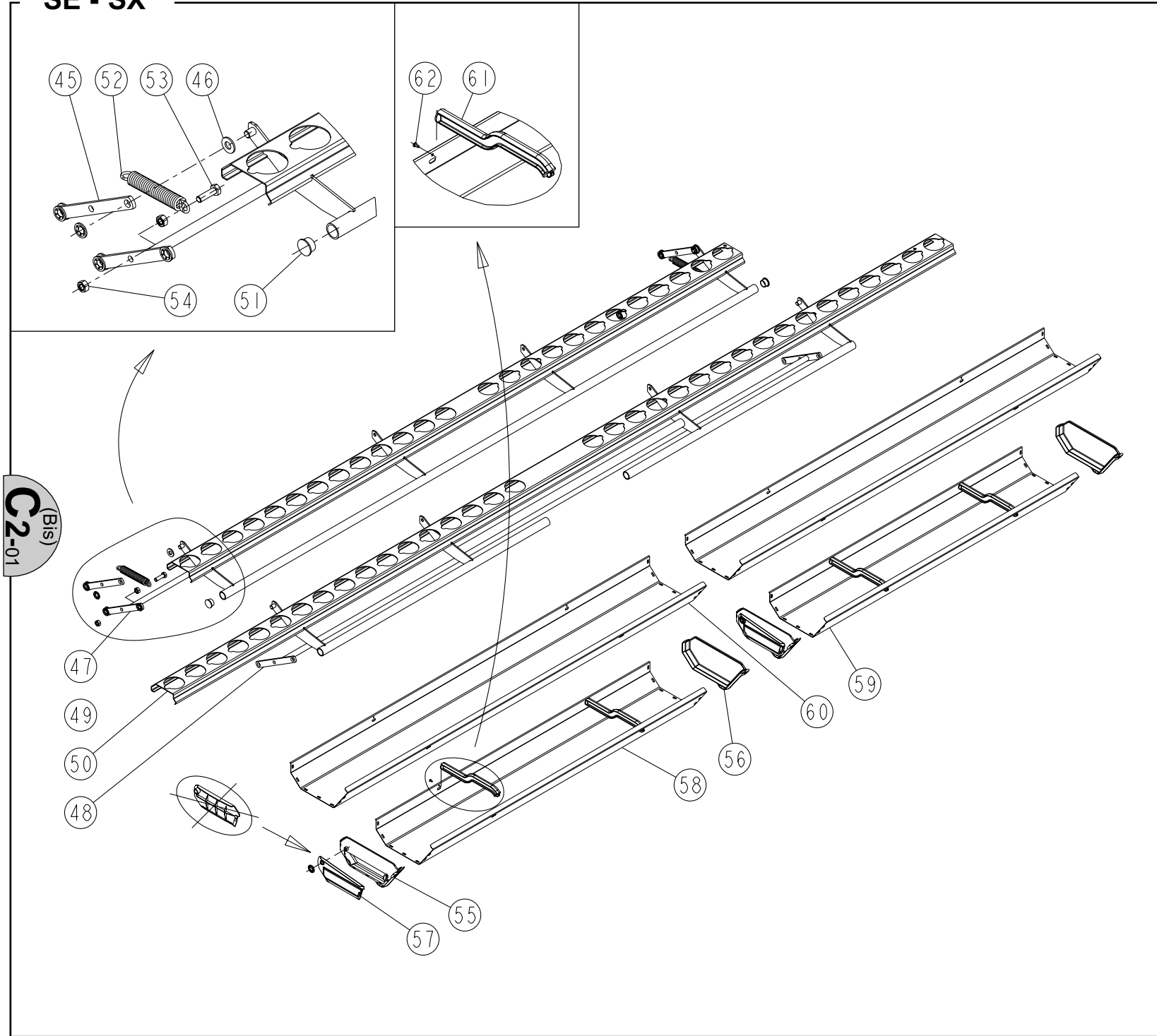


SX 4m

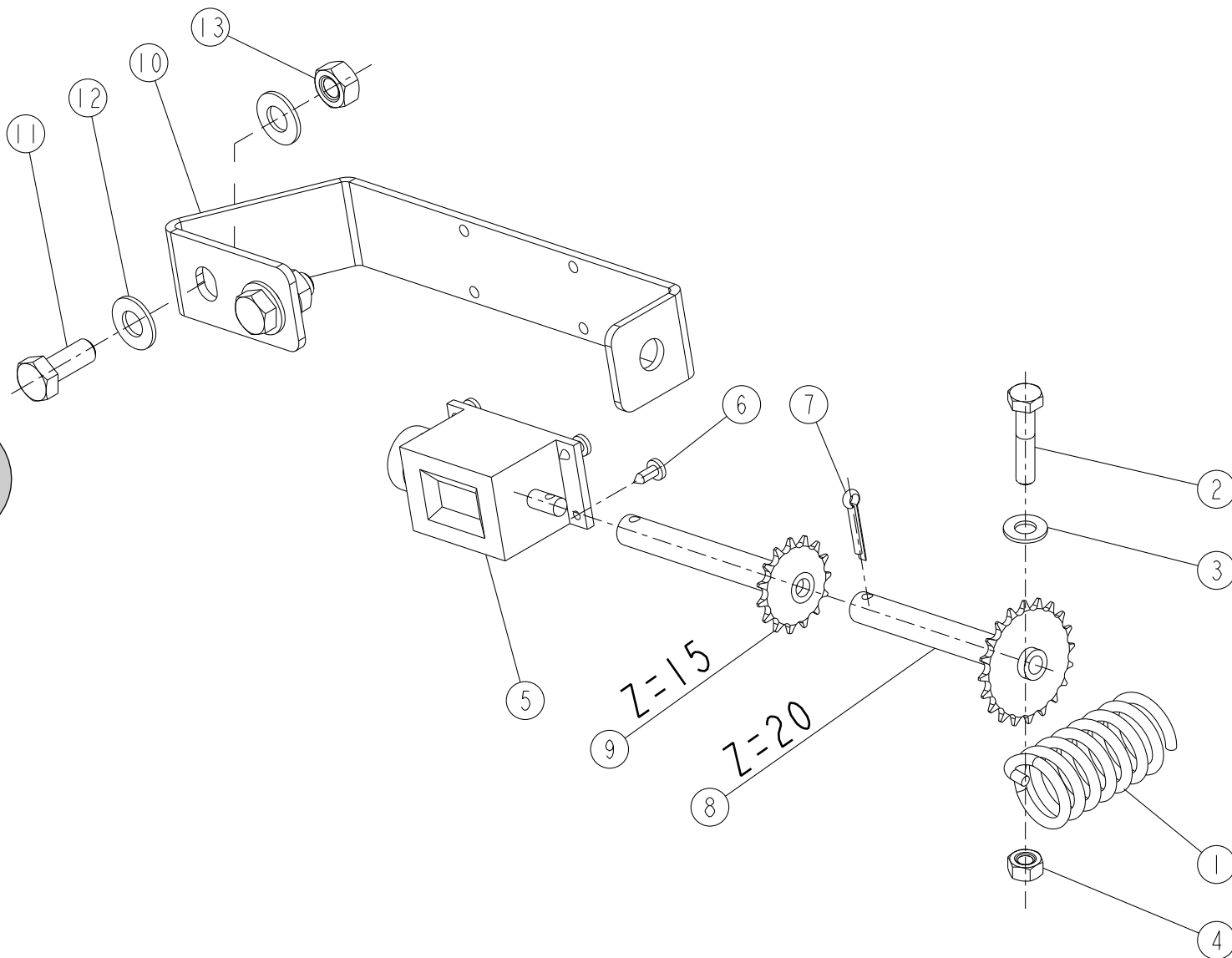


| REP | CODE | DÉSIGNATION |
|-----|--------|--------------------------------|
| 1 | 914198 | Agitateur ts 3m so |
| 2 | 914199 | Agitateur ts 4m so |
| 3 | 589307 | Goup elastic 6x35 inox |
| 4 | 589407 | Goup elastic 8x35 inox |
| 5 | 590207 | Goup elastic 5x35 serie ep |
| 6 | 924035 | Demi palier agitateur |
| 7 | 551666 | Vis h 6x16 zn 6 c fe 8 8 fst |
| 8 | 573107 | Rondelle m6 n zn 6 c fe |
| 9 | 571206 | Ecrou h6 zn 6 c fe |
| 10 | 573170 | Rondelle m20 n zn 6 c fe |
| 11 | 904540 | Dessus de palier agitateur |
| 12 | 985010 | Plaque d usure |
| 13 | 551865 | Vis h 8x15 zn 6 c fe fst |
| 14 | 916103 | Toit anti tassement g ct 3m so |
| 15 | 916104 | Toit anti tassement d ct 3m so |
| 16 | 916105 | Toit anti tassement ct 4m so |
| 17 | 925060 | Entretoise de toit ct |
| 18 | 573612 | Rond griffes d12 z5p |
| 19 | 415731 | Bouchon d12 sr1024 12760 |
| 20 | 900975 | Levier de sabot gc so |
| 21 | 918450 | Levier de sabot sx4m so |
| 22 | 590307 | Goup elastic 6x35 serie ep |
| 23 | 590108 | Goup elastic 3 5x36 serie ep |
| 24 | 415750 | Poignee k 28x5x60 noir |
| 25 | 901449 | Arbre de clapet 3m ct |
| 26 | 901448 | Arbre de clapet 4m ct |
| 27 | 901568 | Arbre d ergot 3m g ct |
| 28 | 901447 | Arbre d ergot 3m d ct |
| 29 | 901569 | Arbre d ergot 4m g ct |
| 30 | 901446 | Arbre d ergot 4m d ct |
| 31 | 901567 | Accouplement demie distrib |
| 32 | 909025 | Ressort embrayage |
| 33 | 573172 | Rondelle m22 n zn 6 c fe ep3 |
| 34 | 924037 | Palier d ergots |
| 35 | 535853 | Vis trl 8x16 zn 6 c fe |
| 36 | 573158 | Rondelle m8 n zn 6 c fe |
| 37 | 571208 | Ecrou h8 zn 6 c fe |
| 38 | 711008 | Roulement 6005 2rs1 25x47x12 |
| 39 | 924032 | Bague de palier |
| 40 | 987718 | Agitateur raygrass semoir |
| 41 | 962174 | Verrou barre a godets tc |
| 42 | 555825 | Vis bhc 8x25 inox a2 70 |
| 43 | 571458 | Ecrou frein h8 zn 6 c fe |
| 44 | 535861 | Vis trl 8x50 zn 6 c fe 8-8 |


SE - SX

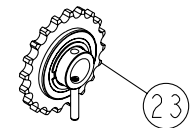


| REP | CODE | DÉSIGNATION |
|-----|--------|-----------------------------|
| 45 | 942083 | Bielle de bag tc |
| 46 | 573012 | Rondelle m12 polyamide |
| 47 | 918399 | Levier bag 3m tc so |
| 48 | 918401 | Levier bag 4m tc so |
| 49 | 918381 | Barre a godets 3m tc so |
| 50 | 918382 | Barre a godets 4m tc so |
| 51 | 415730 | Bouchon d23 sr1500 11780 |
| 52 | 981012 | Ressort barre a godets tc |
| 53 | 552085 | Vis h 10x35 zn 6 c fe fst |
| 54 | 571210 | Ecrou h10 zn 6 c fe |
| 55 | 985259 | Embout auget plastique g |
| 56 | 985260 | Embout auget plastique d |
| 57 | 966037 | Trappe g auget se |
| 58 | 970240 | Auget 3m g tc |
| 59 | 970241 | Auget 3m d tc |
| 60 | 970242 | Auget 4m tc |
| 61 | 985268 | Poignee auget tc |
| 62 | 557610 | Vis cbl z st3 5x9 5 inox a2 |



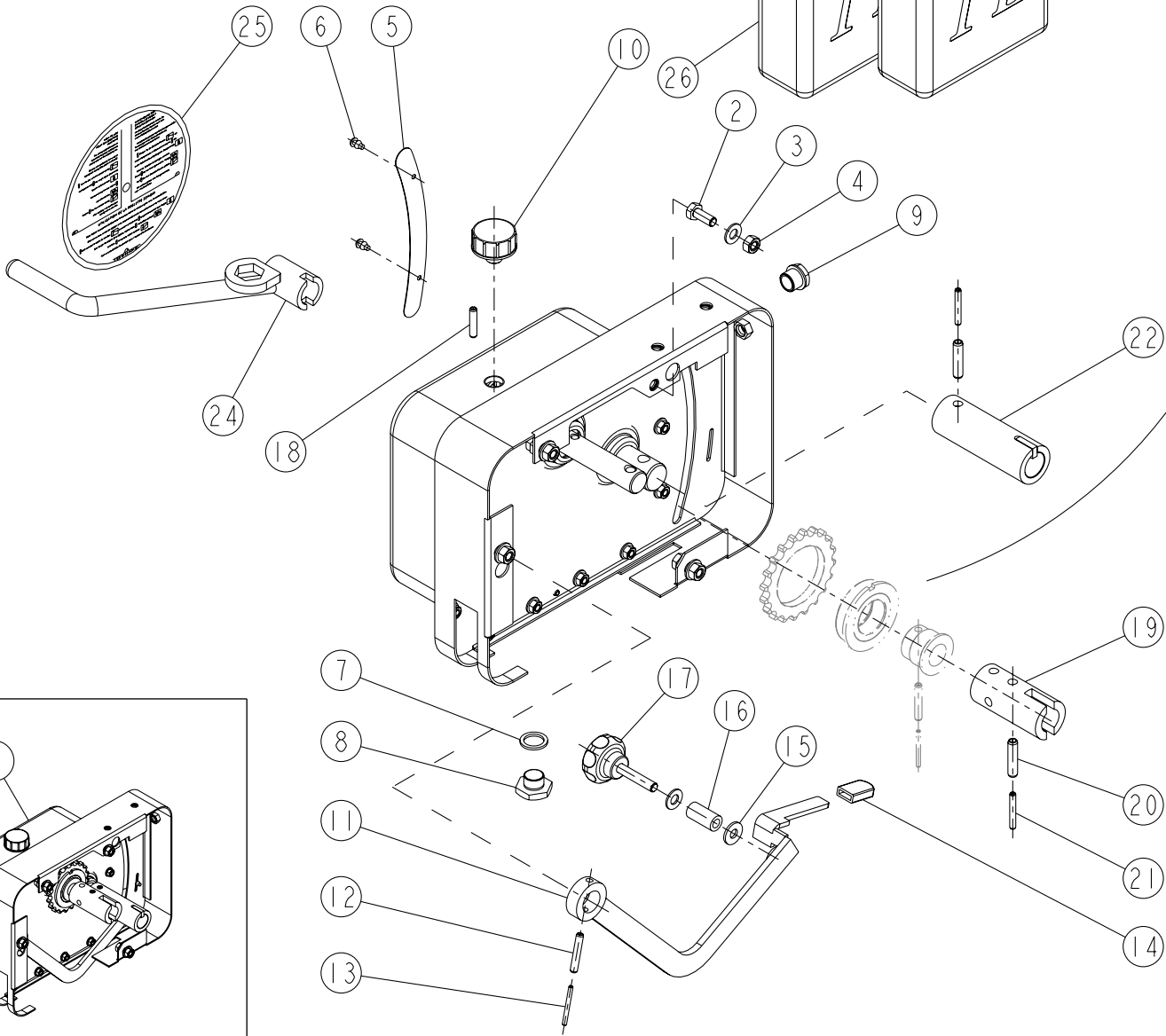
| REP | CODE | DÉSIGNATION |
|-----|--------|--------------------------------|
| 1 | 909078 | Vis de compteur d hectares |
| 2 | 551684 | Vis h 6x30 zn 6 c fe fp |
| 3 | 573107 | Rondelle m6 n zn 6 c fe |
| 4 | 571206 | Ecrou h6 zn 6 c fe |
| 5 | 908298 | Compteur d ha |
| 6 | 557610 | Vis cbl z st3 5x9 5 inox a2 70 |
| 7 | 593154 | Goupille v 3 2x20 zn 6 c fe |
| 8 | 915151 | Pignon de compteur 3m ts so |
| 9 | 915152 | Pignon de compteur 4m ts so |
| 10 | 951620 | Porte compteur ha ts |
| 11 | 551870 | Vis h 8x20 zn 6 c fe 8 8 fst |
| 12 | 573158 | Rondelle m8 n zn 6 c fe |
| 13 | 571208 | Ecrou h8 zn 6 c fe |


 Ne pas démonter les pièces internes du variateur.
 Do not dismount the variator's internal parts.
 Die werkseitig eingebauten,
 inneren teile dürfen nicht abmontiert werden.



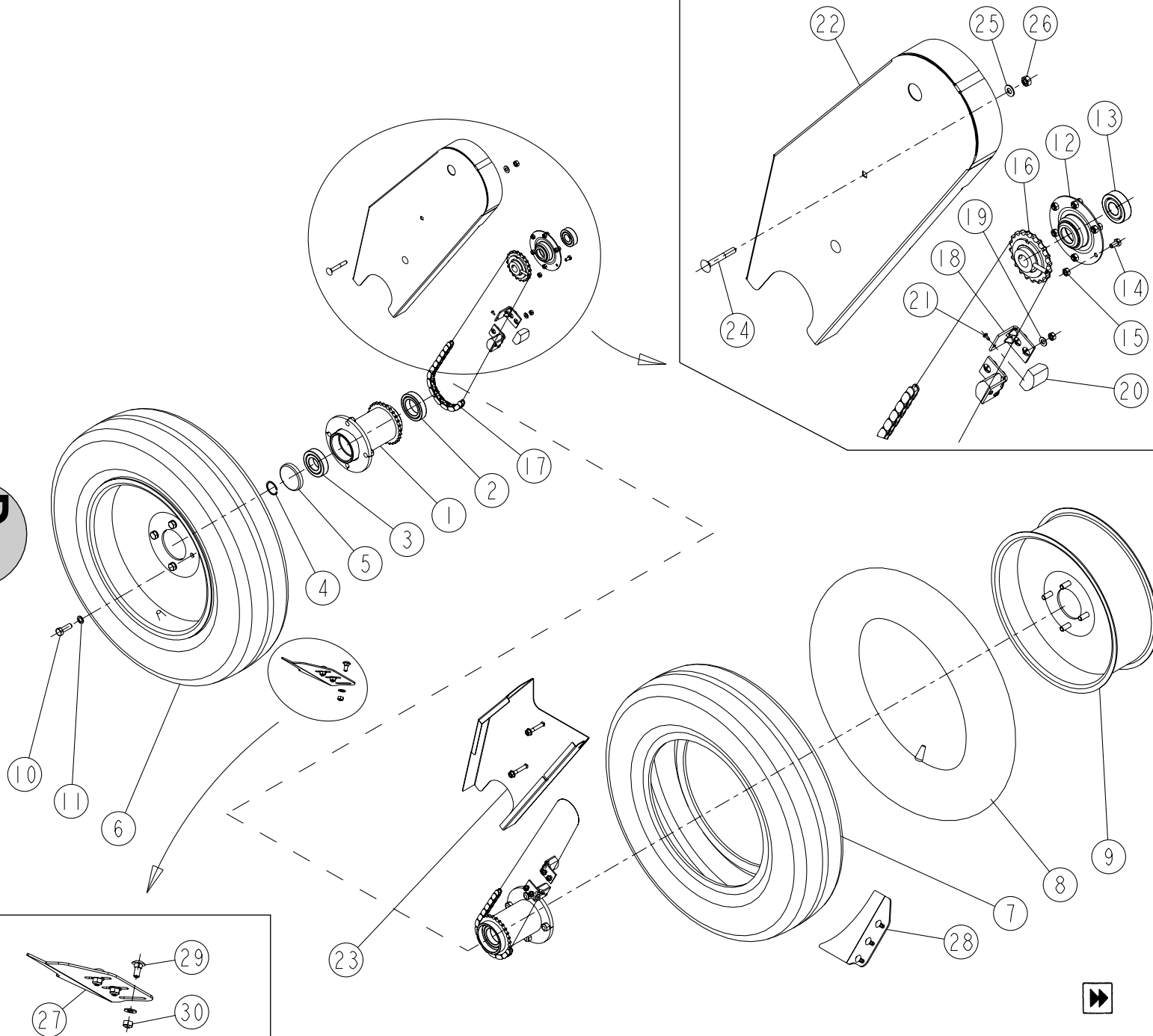
| REP | CODE | DÉSIGNATION |
|-----|--------|---------------------------------|
| 1 | 910964 | Variateur solo ts mo |
| 2 | 551870 | Vis h 8x20 zn 6 c fe 8 8 fst |
| 3 | 573158 | Rondelle m8 n zn 6 c fe |
| 4 | 571208 | Ecrou h8 zn 6 c fe |
| 5 | 989002 | Vernier d de variateur |
| 6 | 598041 | Rivet aveugle 4x10 alu |
| 7 | 737003 | Joint cuivre ferme 17x23x2 |
| 8 | 984008 | Bouchon de vidange 3 8 gaz |
| 9 | 795070 | Temoin d huile 3 8 gaz |
| 10 | 795060 | Reniflard 3 8 gaz variateur |
| 11 | 915012 | Levier de variateur d so |
| 12 | 590307 | Goup elastic 6x35 serie ep |
| 13 | 590108 | Goup elastic 3 5x36 serie ep |
| 14 | 415749 | Poignee k 14x4x25 noir |
| 15 | 573260 | Rondelle polyamide 8x20x2 |
| 16 | 925027 | Cale de levier |
| 17 | 911006 | Poignee de cmde h8x45 inox as |
| 18 | 590306 | Goup elastic 6x28 serie ep |
| 19 | 925042 | Accouplement agitateur |
| 20 | 589407 | Goup elastic 8x35 inox |
| 21 | 590207 | Goup elastic 5x35 serie ep |
| 22 | 915014 | Noix de distribution so |
| 23 | 911024 | Roue libre bague long 20 dts as |
| 24 | 916218 | Manivelle de gc so |
| 25 | 989017 | Reglette debit semoir |
| 26 | 480000 | Bidon 1 litre huile fluide g3 |

D1-01



SE - SX 3m

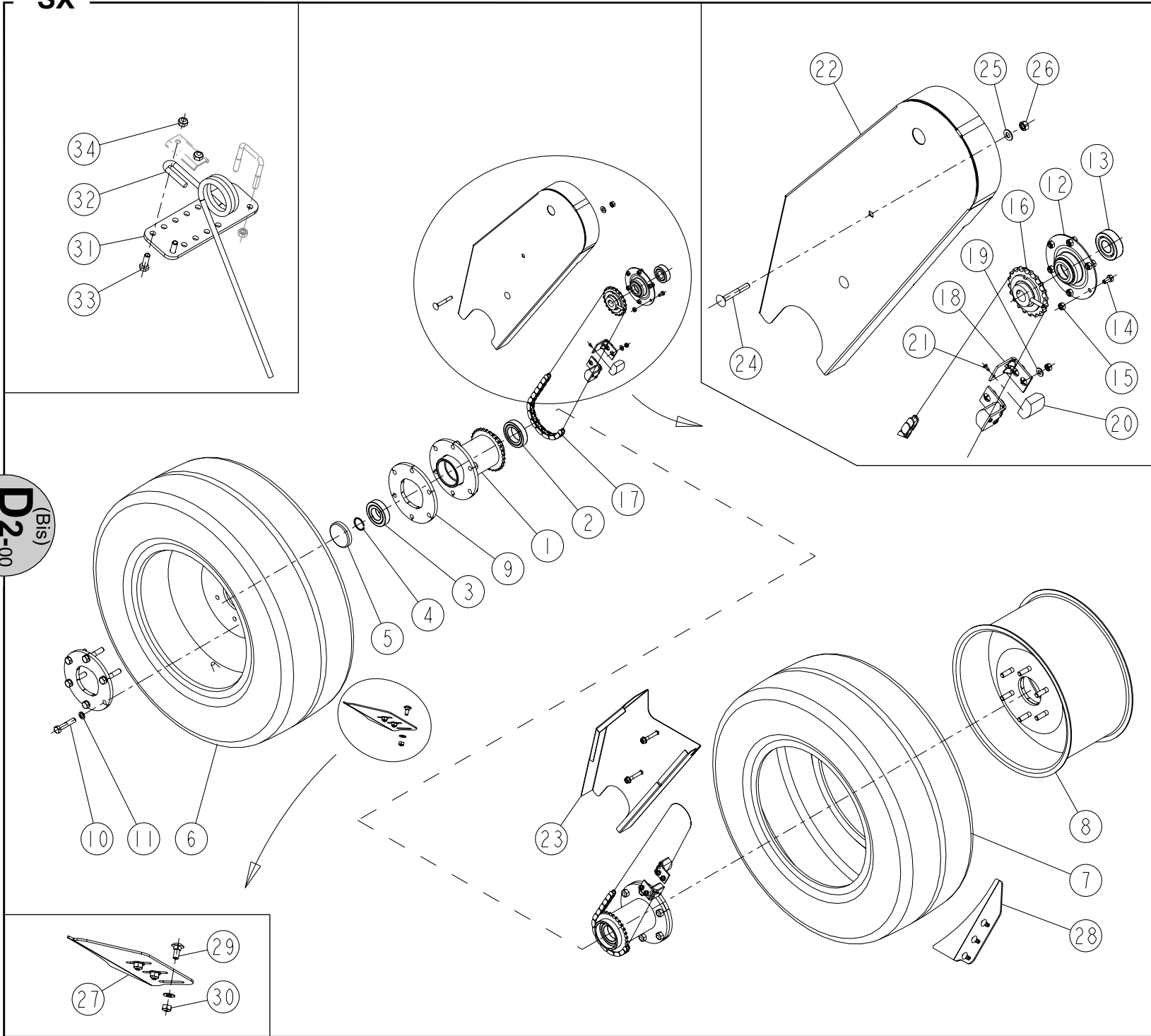
D2-00



| REP | CODE | DÉSIGNATION |
|-----|--------|---------------------------------|
| 1 | 914194 | Moyeu se so |
| 2 | 711018 | Roulement 6009 2rs 45x75x16 |
| 3 | 711019 | Roulement 6207 2rs 35x72x17 |
| 4 | 574235 | Circlips ext d35 |
| 5 | 972173 | Bouchon essieu roue ts |
| 6 | 980428 | Roue solo 600x16 |
| 7 | 721303 | Pneu 600x16 |
| 8 | 721305 | Chambre a air 600x16 |
| 9 | 721307 | Jante solo 600 16 |
| 10 | 552285 | Vis h 12x35 zn 6 c fe fst |
| 11 | 573762 | Rondelle w d12 zn 6 c fe |
| 12 | 908360 | Chapeau disque |
| 13 | 711000 | Roulement 6204 2rs 20x47x14 |
| 14 | 551662 | Vis h 6x12 zn 6 c fe fst |
| 15 | 571206 | Ecrou h6 zn 6 c fe |
| 16 | 911025 | Roue libre bague cour 20 dts as |
| 17 | 980628 | Chaine de transmission se 12 7 |
| 18 | 900171 | Support tendeur so |
| 19 | 573107 | Rondelle m6 n zn 6 c fe |
| 20 | 904551 | Tendeur de chaine |
| 21 | 557610 | Vis cbl z st3 5x9 5 inox a2 70 |
| 22 | 972178 | Carter de chaine g ts |
| 23 | 972179 | Carter de chaine d ts |
| 24 | 525860 | Vis trcc 8x60 zn 6 c fe |
| 25 | 573158 | Rondelle m8 n zn 6 c fe |
| 26 | 571208 | Ecrou h8 zn 6 c fe |
| 27 | 965158 | Decrottoir se g |
| 28 | 965159 | Decrottoir se d |
| 29 | 525854 | Vis trcc 8x20 zn 6 c fe |
| 30 | 571458 | Ecrou frein h8 zn 6 c fe |

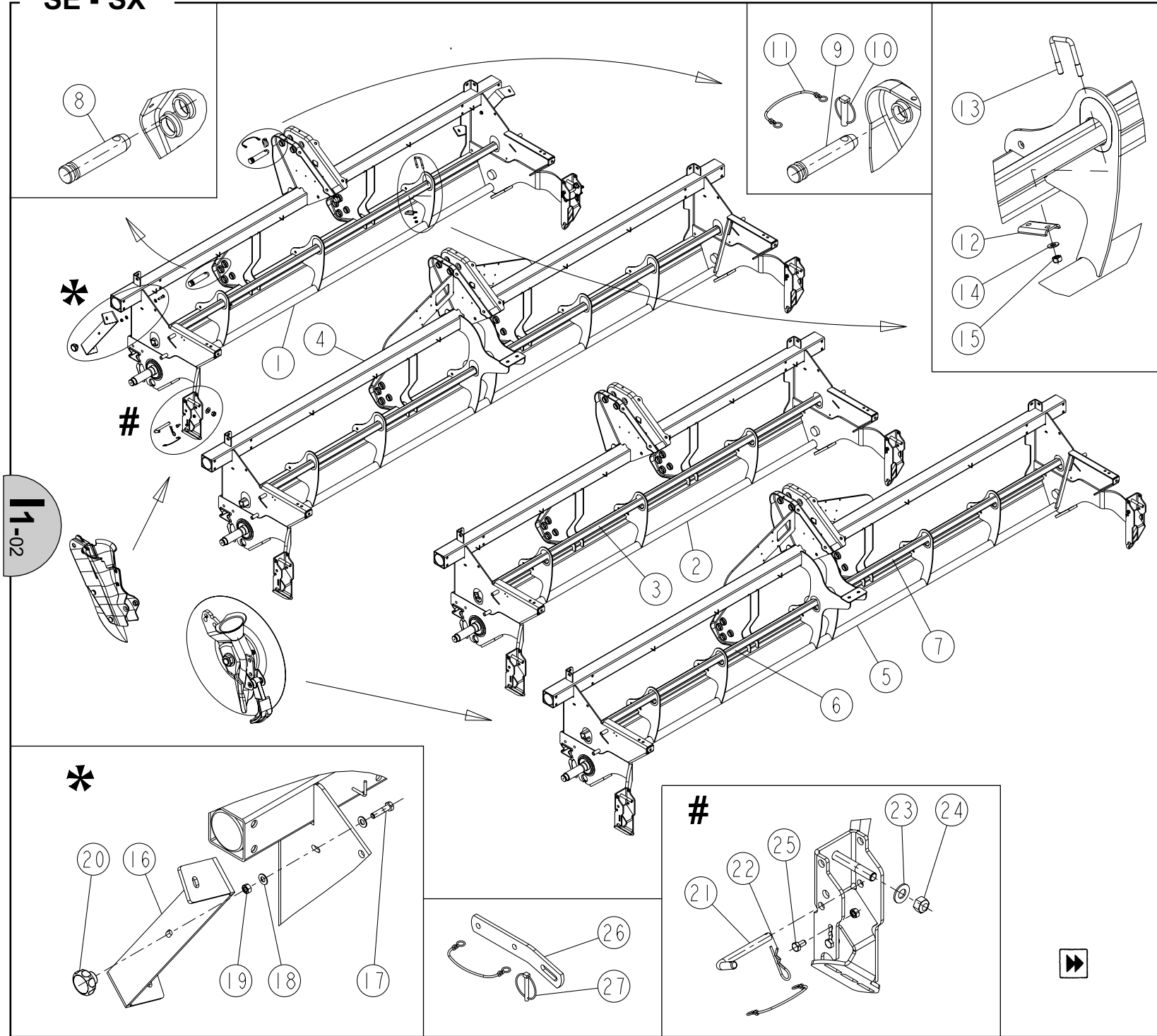
SX

D2-00
(Bis)



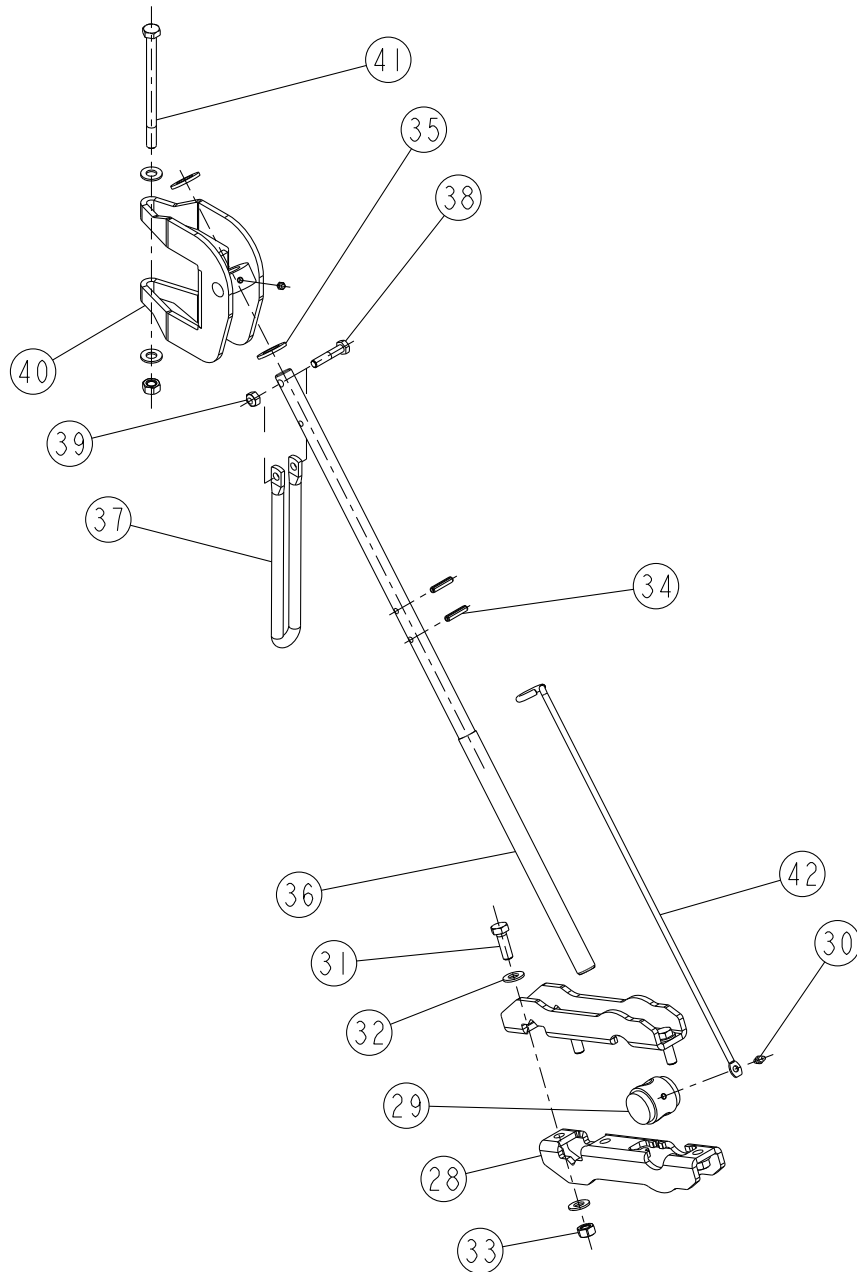
| REP | CODE | DÉSIGNATION |
|-----|--------|---------------------------------|
| 1 | 914197 | Moyeu sx so |
| 2 | 711018 | Roulement 6009 2rs 45x75x16 |
| 3 | 711019 | Roulement 6207 2rs 35x72x17 |
| 4 | 574235 | Circlips ext d35 |
| 5 | 972173 | Bouchon essieu route ts |
| 6 | 980423 | Roue solo 10-0 75x15-3 |
| 7 | 721304 | Pneu 10-0 75x15-3 |
| 8 | 721308 | Jante solo 10-0 75x15-3 |
| 9 | 956141 | Flasque de moyeu sx |
| 10 | 552294 | Vis h 12x60 zn 6 c fe 8 8 fp |
| 11 | 573762 | Rondelle w d12 zn 6 c fe |
| 12 | 908360 | Chapeau disque |
| 13 | 711000 | Roulement 6204 2rs 20x47x14 |
| 14 | 551662 | Vis h 6x12 zn 6 c fe fst |
| 15 | 571206 | Ecrou h6 zn 6 c fe |
| 16 | 911025 | Roue libre bague cour 20 dts as |
| 17 | 980629 | Chaine de transmission sx 12 7 |
| 18 | 900171 | Support tendeur so |
| 19 | 573107 | Rondelle m6 n zn 6 c fe |
| 20 | 904551 | Tendeur de chaine |
| 21 | 557610 | Vis cbl z st3 5x9 5 inox a2 70 |
| 22 | 972178 | Carter de chaine g ts |
| 23 | 972179 | Carter de chaine d ts |
| 24 | 525860 | Vis trcc 8x60 zn 6 c fe |
| 25 | 573158 | Rondelle m8 n zn 6 c fe |
| 26 | 571208 | Ecrou h8 zn 6 c fe |
| 27 | 965160 | Decrottoir sx g |
| 28 | 965161 | Decrottoir sx d |
| 29 | 525854 | Vis trcc 8x20 zn 6 c fe |
| 30 | 571458 | Ecrou frein h8 zn 6 c fe |
| 31 | 962101 | Rallonge barre herse rbp |
| 32 | 980010 | Dent de herse |
| 33 | 551875 | Vis h 8x25 zn 6 c fe fp |
| 34 | 571458 | Ecrou frein h8 zn 6 c fe |

SE - SX

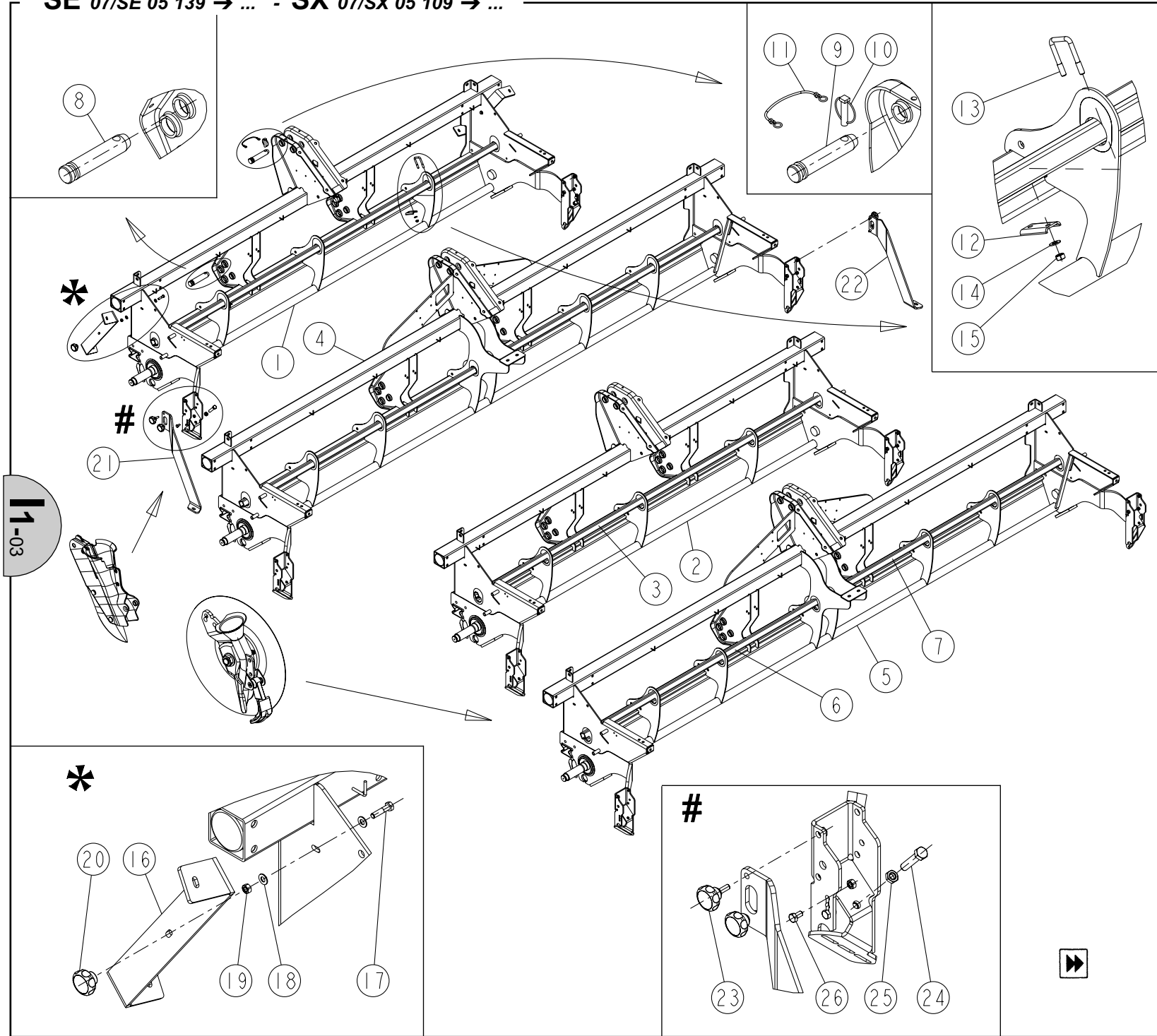


1-02

| REP | CODE | DÉSIGNATION |
|-----|--------|---------------------------------|
| 1 | 917320 | Chassis enterrage 3m 220 tsx so |
| 2 | 917321 | Chassis enterrage 3m 230 tsx so |
| 3 | 958072 | Barre de terrage unique ts 3m |
| 4 | 917322 | Chassis enterrage 4m 220 ts so |
| 5 | 917323 | Chassis enterrage 4m 230 ts so |
| 6 | 958070 | Barre de terrage courte ts 4m |
| 7 | 958071 | Barre de terrage longue ts 4m |
| 8 | 790011 | Broche glx xl |
| 9 | 790010 | Broche 3eme point |
| 10 | 574492 | Goup clips d10 zn 6 c fe s32 |
| 11 | 715010 | Lien noir s29150 ref 715010 |
| 12 | 906005 | Bride de dent souple |
| 13 | 906143 | Bride de biellette |
| 14 | 573108 | Rondelle m8 n |
| 15 | 571108 | Ecrou h8 |
| 16 | 963584 | Bequille avant se sx |
| 17 | 551885 | Vis h 8x35 zn 6 c fe fp |
| 18 | 573158 | Rondelle m8 n zn 6 c fe |
| 19 | 571208 | Ecrou h8 zn 6 c fe |
| 20 | 911003 | Poignee de cmde hm8 inox as |
| 21 | 927049 | Broche bequille se sx |
| 22 | 592201 | Goupille beta d3 zn 6 c fe |
| 23 | 573164 | Rondelle m14 n zn 6 c fe |
| 24 | 571414 | Ecrou frein nylon h14 zn 6 c fe |
| 25 | 551865 | Vis h 8x15 zn 6 c fe fst |
| 26 | 963585 | Bequille arriere se sx |
| 27 | 594306 | Goup d6 clips zn 6 c fe s37 |

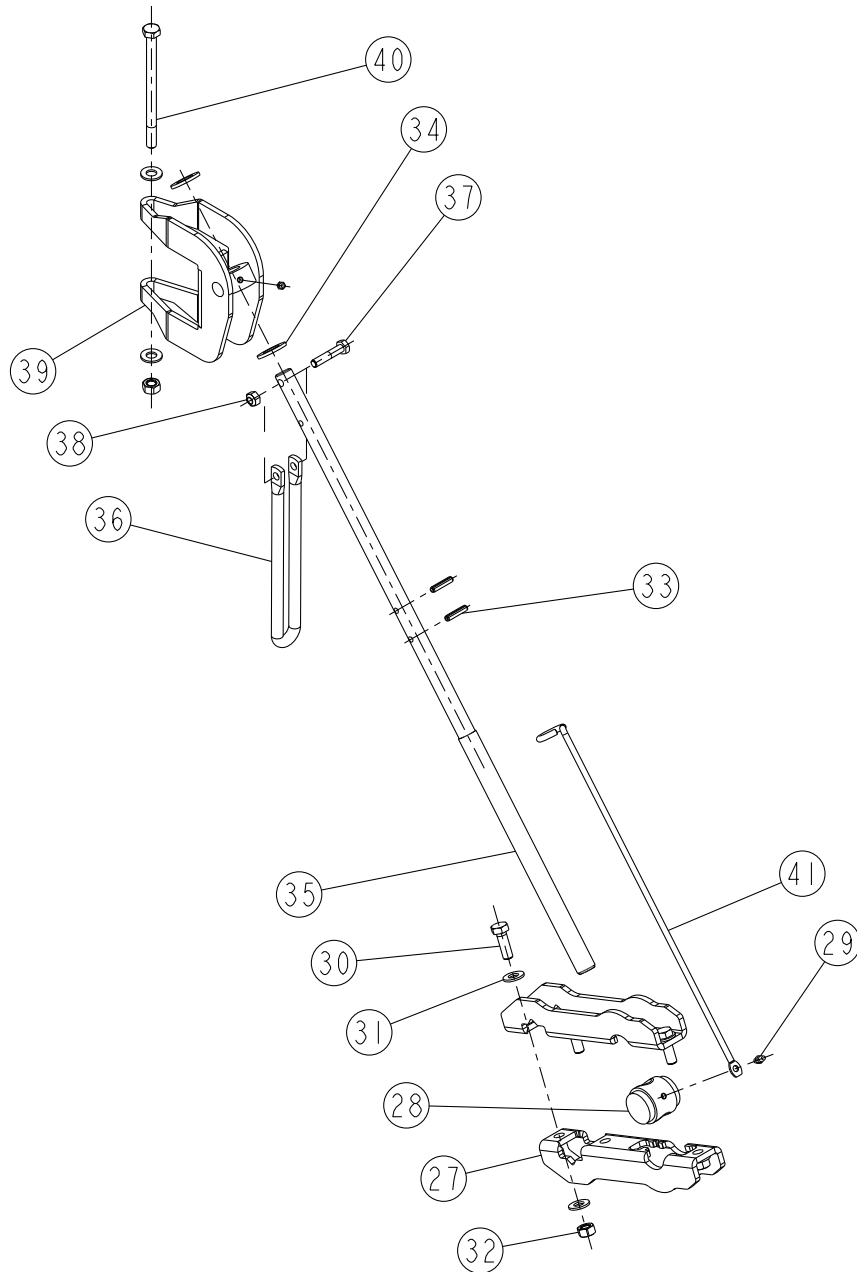


| REP | CODE | DÉSIGNATION |
|-----|--------|--------------------------------|
| 28 | 940115 | Bras de terrage |
| 29 | 901620 | Ecrou orientable |
| 30 | 719001 | Graisser m6x100 droit |
| 31 | 552080 | Vis h 10x30 zn 6 c fe fp |
| 32 | 573109 | Rondelle m10 n zn 6 c fe |
| 33 | 571110 | Ecrou h10 |
| 34 | 590306 | Goup elastic 6x28 serie ep |
| 35 | 901949 | Rondelle d arbre intermediaire |
| 36 | 922124 | Vis de terrage rs |
| 37 | 942089 | Poignee cde terrage se sx |
| 38 | 551890 | Vis h 8x40 zn 6 c fe fp |
| 39 | 571458 | Ecrou frein h8 zn 6 c fe |
| 40 | 918424 | Platine tourillon ts so |
| 41 | 552056 | Vis h 10x140 fp |
| 42 | 968017 | Index de terrage tc |



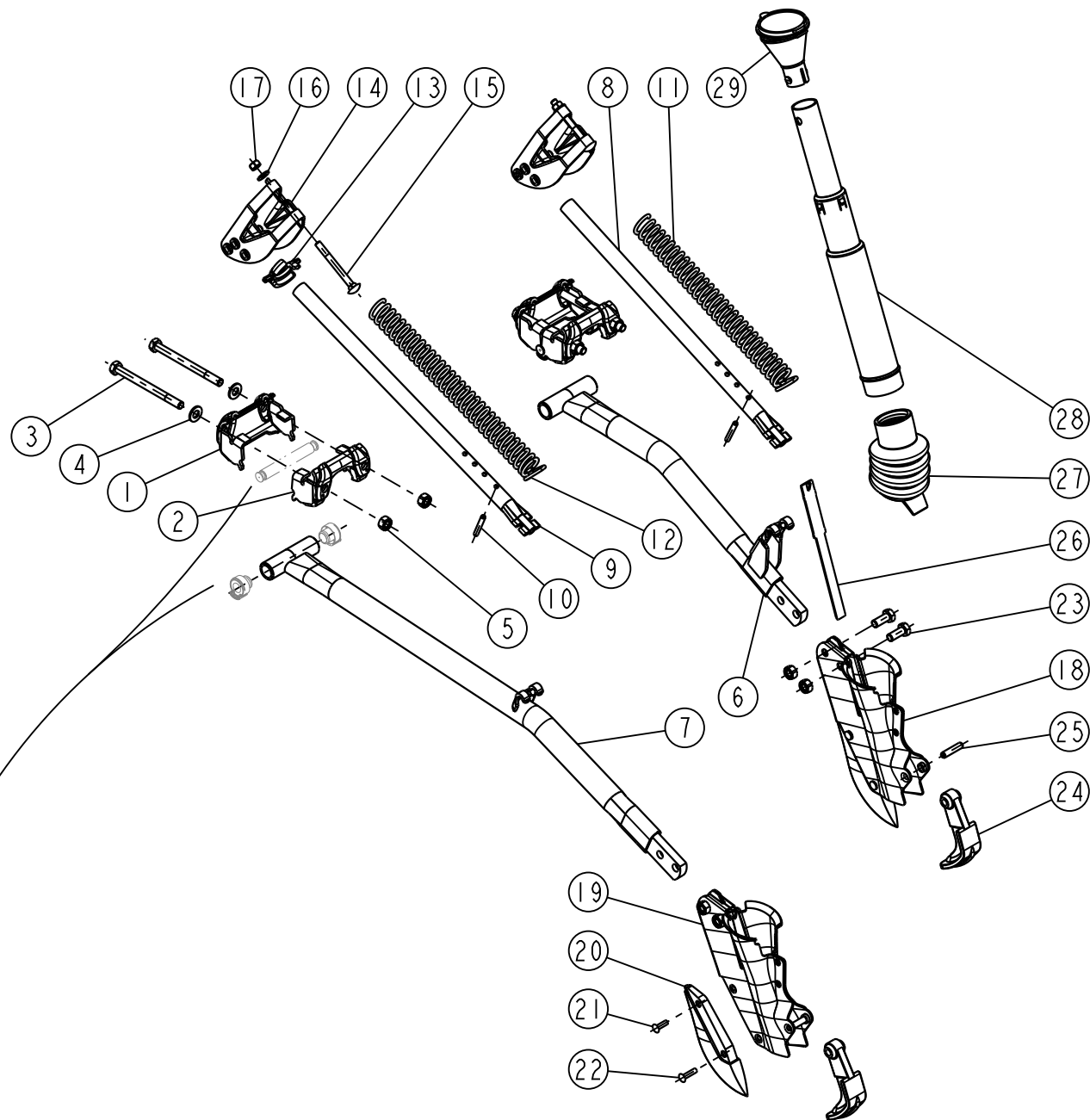
| REP | CODE | DÉSIGNATION |
|-----|--------|---------------------------------|
| 1 | 917320 | Chassis enterrage 3m 220 tsx so |
| 2 | 917321 | Chassis enterrage 3m 230 tsx so |
| 3 | 958072 | Barre de terrage unique ts 3m |
| 4 | 917322 | Chassis enterrage 4m 220 ts so |
| 5 | 917323 | Chassis enterrage 4m 230 ts so |
| 6 | 958070 | Barre de terrage courte ts 4m |
| 7 | 958071 | Barre de terrage longue ts 4m |
| 8 | 790011 | Broche glx xl |
| 9 | 790010 | Broche 3eme point |
| 10 | 574492 | Goup clips d10 zn 6 c fe s32 |
| 11 | 715010 | Lien noir s29150 ref 715010 |
| 12 | 906005 | Bride de dent souple |
| 13 | 906143 | Bride de biellette |
| 14 | 573108 | Rondelle m8 n |
| 15 | 571108 | Ecrou h8 |
| 16 | 963584 | Bequille avant se sx |
| 17 | 551885 | Vis h 8x35 zn 6 c fe fp |
| 18 | 573158 | Rondelle m8 n zn 6 c fe |
| 19 | 571208 | Ecrou h8 zn 6 c fe |
| 20 | 911003 | Poignee de cmde hm8 inox as |
| 21 | 963650 | Bequille ar g se sx |
| 22 | 963651 | Bequille ar d se sx |
| 23 | 911005 | Poignee de cmde h8x30 inox as |
| 24 | 552293 | Vis h 12x55 zn 6 c fe 8 8 fst |
| 25 | 571362 | Ecrou hm 12 zn 6 c fe |
| 26 | 551865 | Vis h 8x15 zn 6 c fe fst |





| REP | CODE | DÉSIGNATION |
|-----|--------|--------------------------------|
| 27 | 940115 | Bras de terrage |
| 28 | 901620 | Ecrou orientable |
| 29 | 719001 | Graisseur m6x100 droit |
| 30 | 552080 | Vis h 10x30 zn 6 c fe fp |
| 31 | 573109 | Rondelle m10 n zn 6 c fe |
| 32 | 571110 | Ecrou h10 |
| 33 | 590306 | Goup elastic 6x28 serie ep |
| 34 | 901949 | Rondelle d arbre intermediaire |
| 35 | 922124 | Vis de terrage rs |
| 36 | 942089 | Poignee cde terrage se sx |
| 37 | 551890 | Vis h 8x40 zn 6 c fe fp |
| 38 | 571458 | Ecrou frein h8 zn 6 c fe |
| 39 | 918424 | Platine tourillon ts so |
| 40 | 552056 | Vis h 10x140 fp |
| 41 | 968017 | Index de terrage tc |

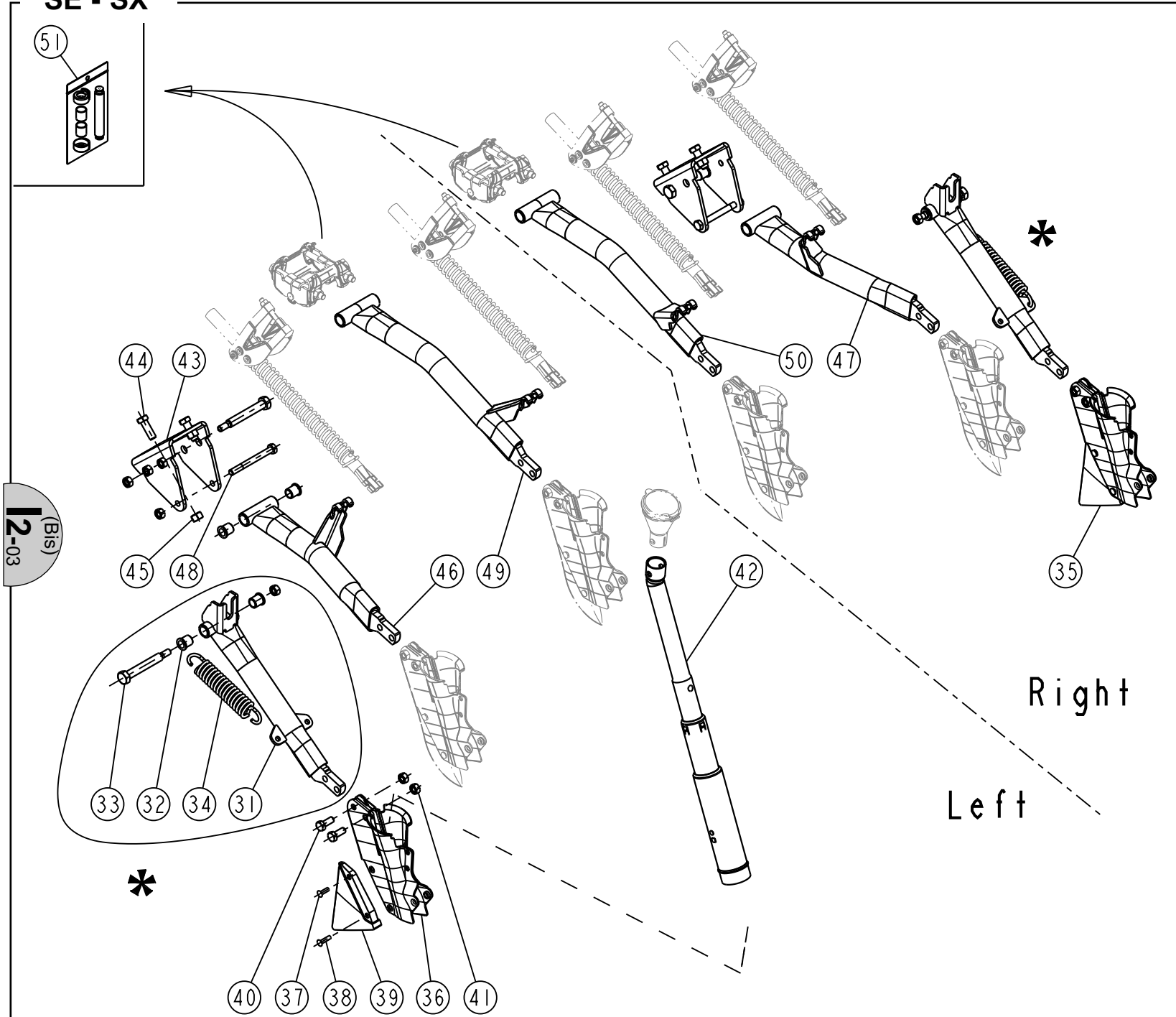
(Bis)
1-03



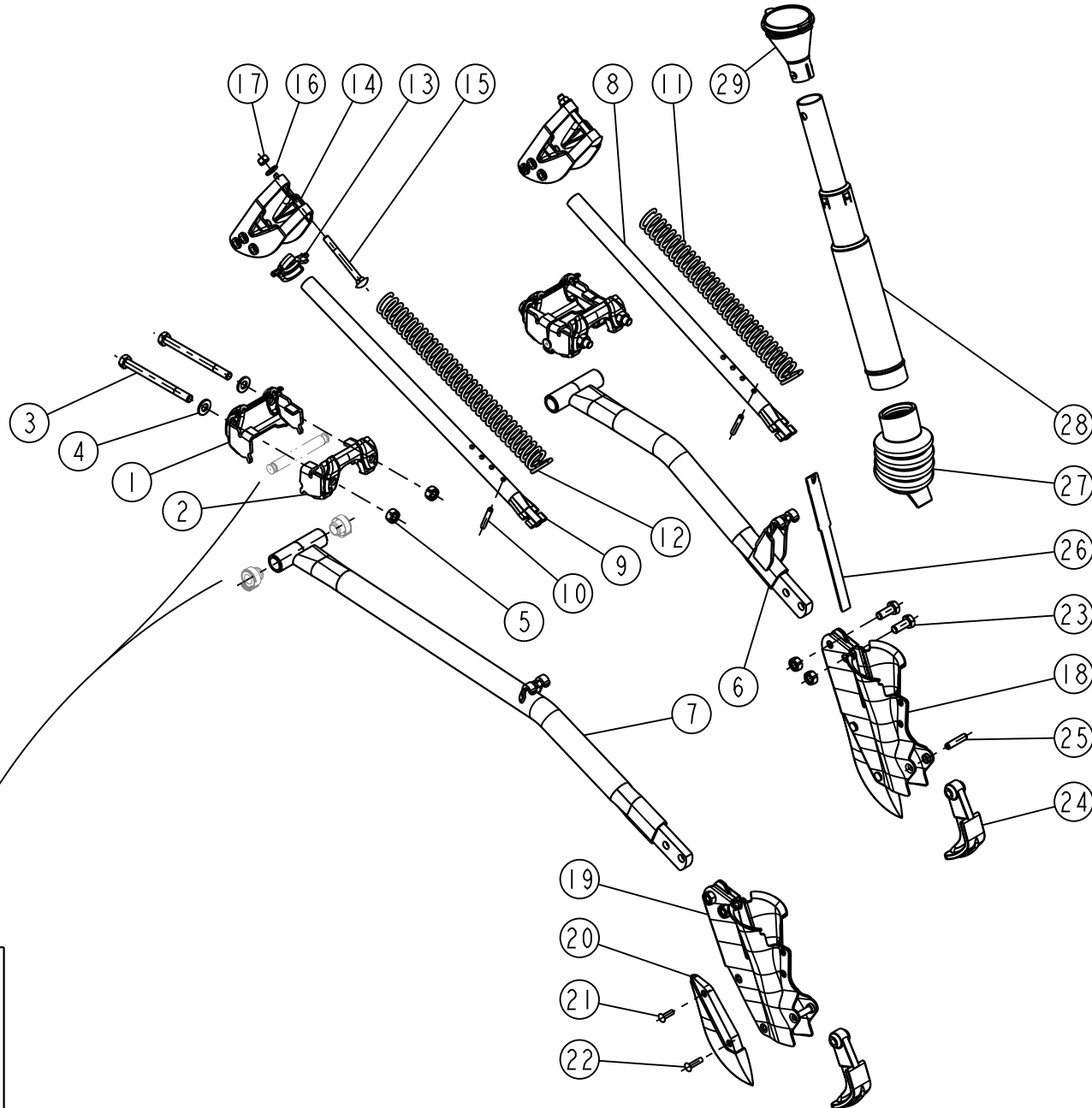
| REP | CODE | DÉSIGNATION |
|-----|--------|-------------------------------|
| 1 | 956090 | Demi chape av spe |
| 2 | 956089 | Demi chape ar spe |
| 3 | 552054 | Vis h 10x120 fp |
| 4 | 573109 | Rondelle m10 n zn 6 c fe |
| 5 | 571110 | Ecrou h10 |
| 6 | 916165 | Tube de semeur r1 spe so |
| 7 | 916166 | Tube de semeur r2 spe so |
| 8 | 964118 | Tube de pression t1 spe |
| 9 | 964119 | Tube de pression t2 spe |
| 10 | 590308 | Goup elastic 6x40 serie ep |
| 11 | 981411 | Ressort de terrage de r1 spe |
| 12 | 981412 | Ressort de terrage de r2 spe |
| 13 | 964121 | Rondelle de terrage spe |
| 14 | 941046 | Biellette de pression spe |
| 15 | 552880 | Vis trcc 8x80 zn 6 c fe |
| 16 | 573108 | Rondelle m8 n |
| 17 | 571108 | Ecrou h8 |
| 18 | 909780 | Botte tole so |
| 19 | 908430 | Botte tole |
| 20 | 908435 | Soc trainant ft bl |
| 21 | 597564 | Rivet tf 120 6x20 |
| 22 | 597565 | Rivet tf 120 6x25 |
| 23 | 552025 | Vis h 10x25 8 8 fst |
| 24 | 907019 | Support de demarrage |
| 25 | 588407 | Goup elastic 8x35 serie ep zn |
| 26 | 908434 | Guide graine |
| 27 | 907711 | Soufflet elem semeur coude |
| 28 | 985310 | Tube descente botte 2 mo |
| 29 | 907002 | Godet superieur |
| 30 | 911107 | Kit bagues axe soc as |



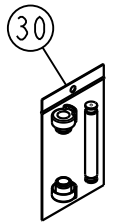
SE - SX



| REP | CODE | DÉSIGNATION |
|-----|--------|---------------------------------|
| 31 | 916229 | Tube semeur ext ts so |
| 32 | 753101 | Coussinet jfm141822 20 |
| 33 | 984014 | Vis h14 m10 ts |
| 34 | 961027 | Ressort elem ext ts |
| 35 | 909781 | Botte tole piocheuse so |
| 36 | 908430 | Botte tole |
| 37 | 597564 | Rivet tf 120 6x20 |
| 38 | 597565 | Rivet tf 120 6x25 |
| 39 | 908416 | Soc piocheur ft bl |
| 40 | 552076 | Vis h 10x25 zn 6 c fe fst |
| 41 | 571210 | Ecrou h10 zn 6 c fe |
| 42 | 911054 | Tube de descente ext se-sx as |
| 43 | 914200 | Chape element int ts so |
| 44 | 552285 | Vis h 12x35 zn 6 c fe fst |
| 45 | 571112 | Ecrou h12 |
| 46 | 916227 | Tube semeur int g ts so |
| 47 | 916228 | Tube semeur int d ts so |
| 48 | 552140 | Vis h 10x100 zn 6 c fe 8 8 fp |
| 49 | 916231 | Tube semeur int r1 g ts so |
| 50 | 916232 | Tube semeur int r1 d ts so |
| 51 | 911109 | Kit articul unidisc av 05-10 as |

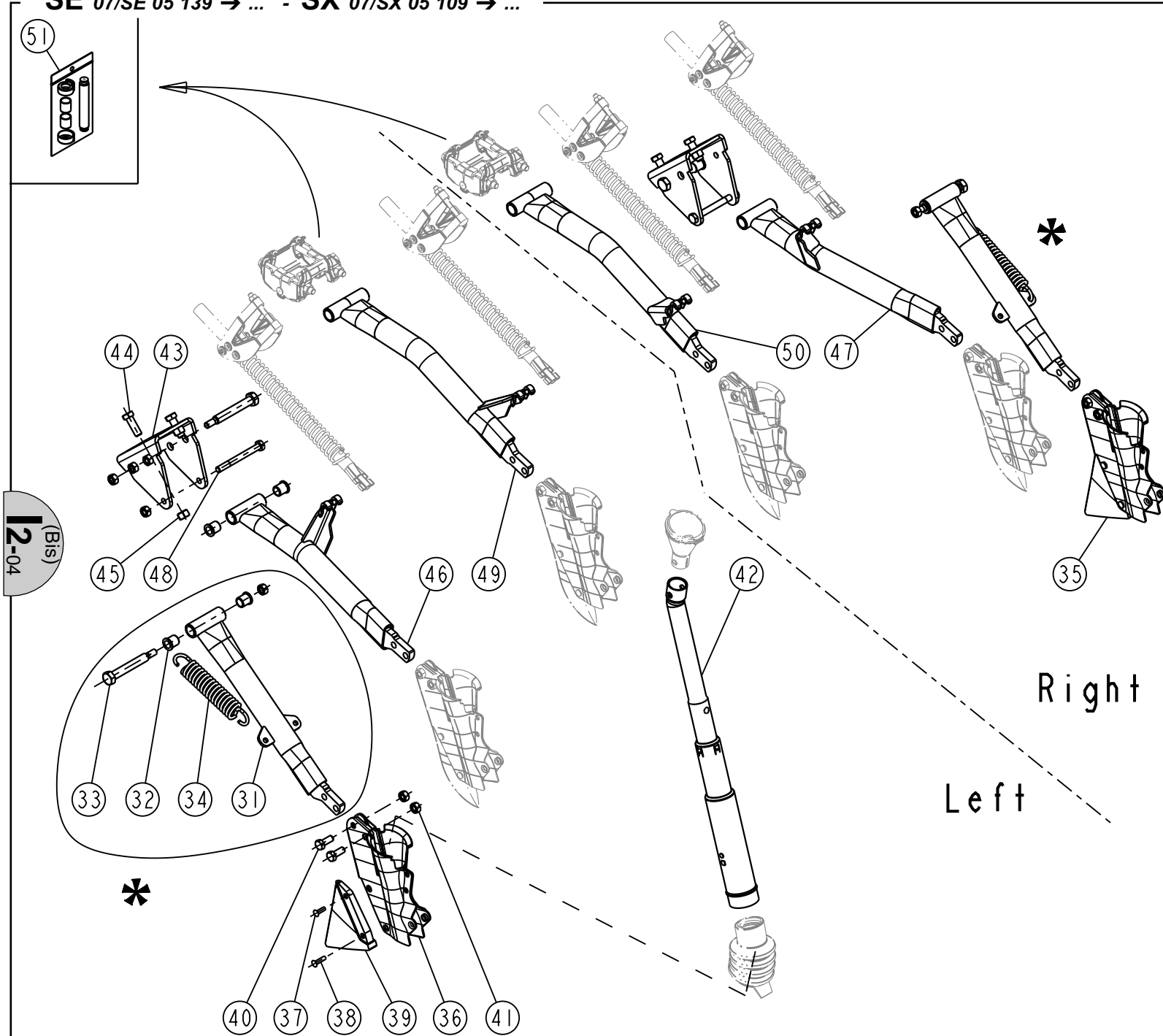


12-04

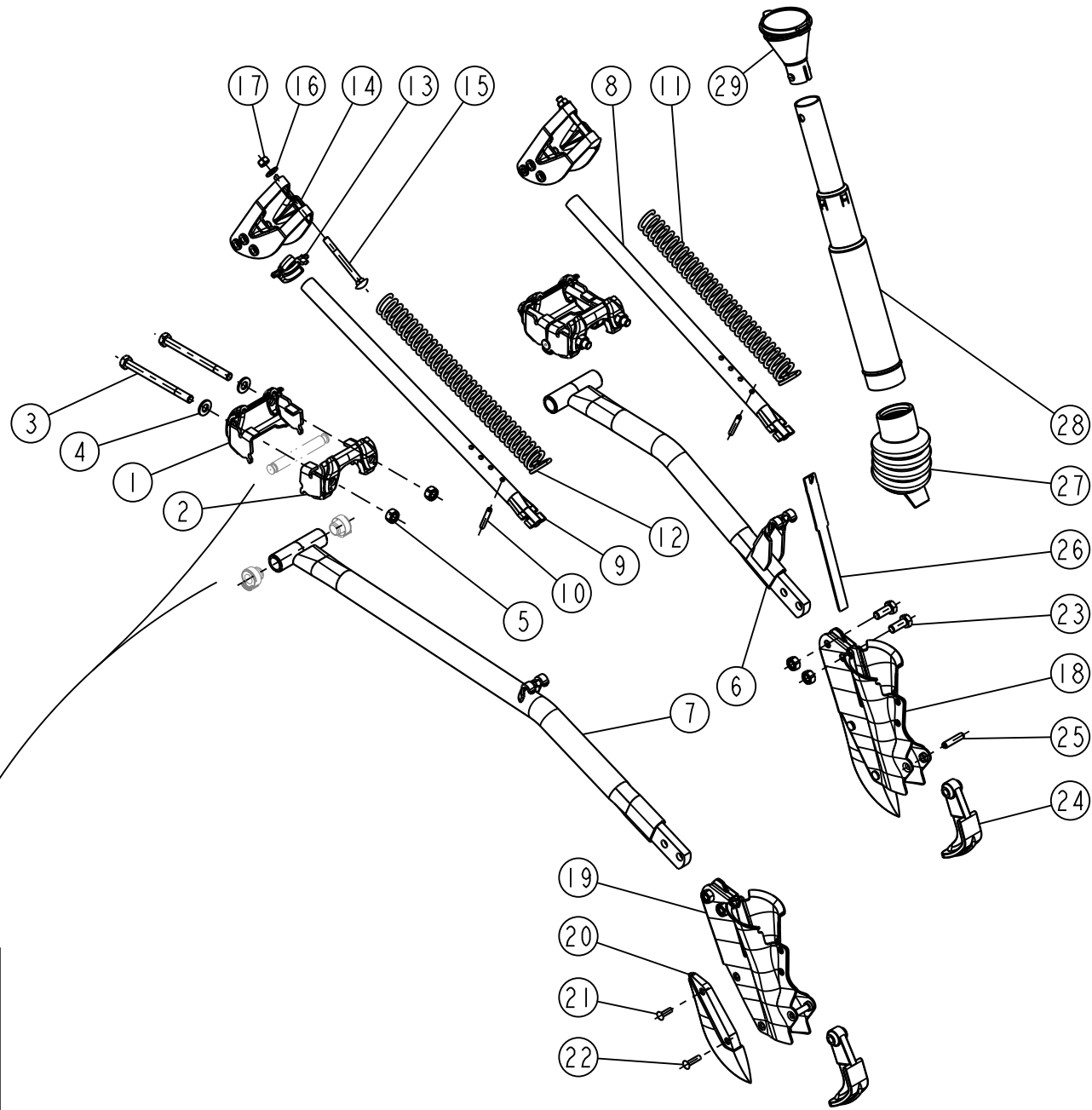


| REP | CODE | DÉSIGNATION |
|-----|--------|-------------------------------|
| 1 | 956090 | Demi chape av spe |
| 2 | 956089 | Demi chape ar spe |
| 3 | 552054 | Vis h 10x120 fp |
| 4 | 573109 | Rondelle m10 n zn 6 c fe |
| 5 | 571110 | Ecrou h10 |
| 6 | 916165 | Tube de semeur r1 spe so |
| 7 | 916166 | Tube de semeur r2 spe so |
| 8 | 964118 | Tube de pression t1 spe |
| 9 | 964119 | Tube de pression t2 spe |
| 10 | 590308 | Goup elastic 6x40 serie ep |
| 11 | 981411 | Ressort de terrage de r1 spe |
| 12 | 981412 | Ressort de terrage de r2 spe |
| 13 | 964121 | Rondelle de terrage spe |
| 14 | 941046 | Biellette de pression spe |
| 15 | 552880 | Vis trcc 8x80 zn 6 c fe |
| 16 | 573108 | Rondelle m8 n |
| 17 | 571108 | Ecrou h8 |
| 18 | 909780 | Botte tole so |
| 19 | 908430 | Botte tole |
| 20 | 908435 | Soc trainant ft bl |
| 21 | 597564 | Rivet tf 120 6x20 |
| 22 | 597565 | Rivet tf 120 6x25 |
| 23 | 552025 | Vis h 10x25 8 8 fst |
| 24 | 907019 | Support de demarrage |
| 25 | 588407 | Goup elastic 8x35 serie ep zn |
| 26 | 908434 | Guide graine |
| 27 | 907711 | Soufflet elem semeur coude |
| 28 | 985310 | Tube descente botte 2 mo |
| 29 | 907002 | Godet superieur |
| 30 | 911107 | Kit bagues axe soc as |

SE 07/SE 05 139 → ... - SX 07/SX 05 109 → ...

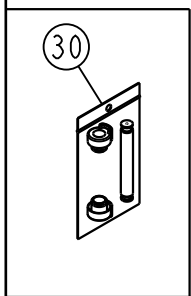


| REP | CODE | DÉSIGNATION |
|-----|--------|---------------------------------|
| 31 | 916331 | Tube semeur ext ts so nm |
| 32 | 753101 | Coussinet jfm141822 20 |
| 33 | 984014 | Vis h14 m10 ts |
| 34 | 961027 | Ressort elem ext ts |
| 35 | 909781 | Botte tole piocheuse so |
| 36 | 908430 | Botte tole |
| 37 | 597564 | Rivet tf 120 6x20 |
| 38 | 597565 | Rivet tf 120 6x25 |
| 39 | 908416 | Soc piocheur ft bl |
| 40 | 552076 | Vis h 10x25 zn 6 c fe fst |
| 41 | 571210 | Ecrou h10 zn 6 c fe |
| 42 | 911054 | Tube de descente ext se-sx as |
| 43 | 914200 | Chape element int ts so |
| 44 | 552285 | Vis h 12x35 zn 6 c fe fst |
| 45 | 571112 | Ecrou h12 |
| 46 | 916332 | Tube semeur int g ts so nm |
| 47 | 916333 | Tube semeur int d ts so nm |
| 48 | 552140 | Vis h 10x100 zn 6 c fe 8 8 fp |
| 49 | 916231 | Tube semeur int r1 g ts so |
| 50 | 916232 | Tube semeur int r1 d ts so |
| 51 | 911109 | Kit articul unidisc av 05-10 as |

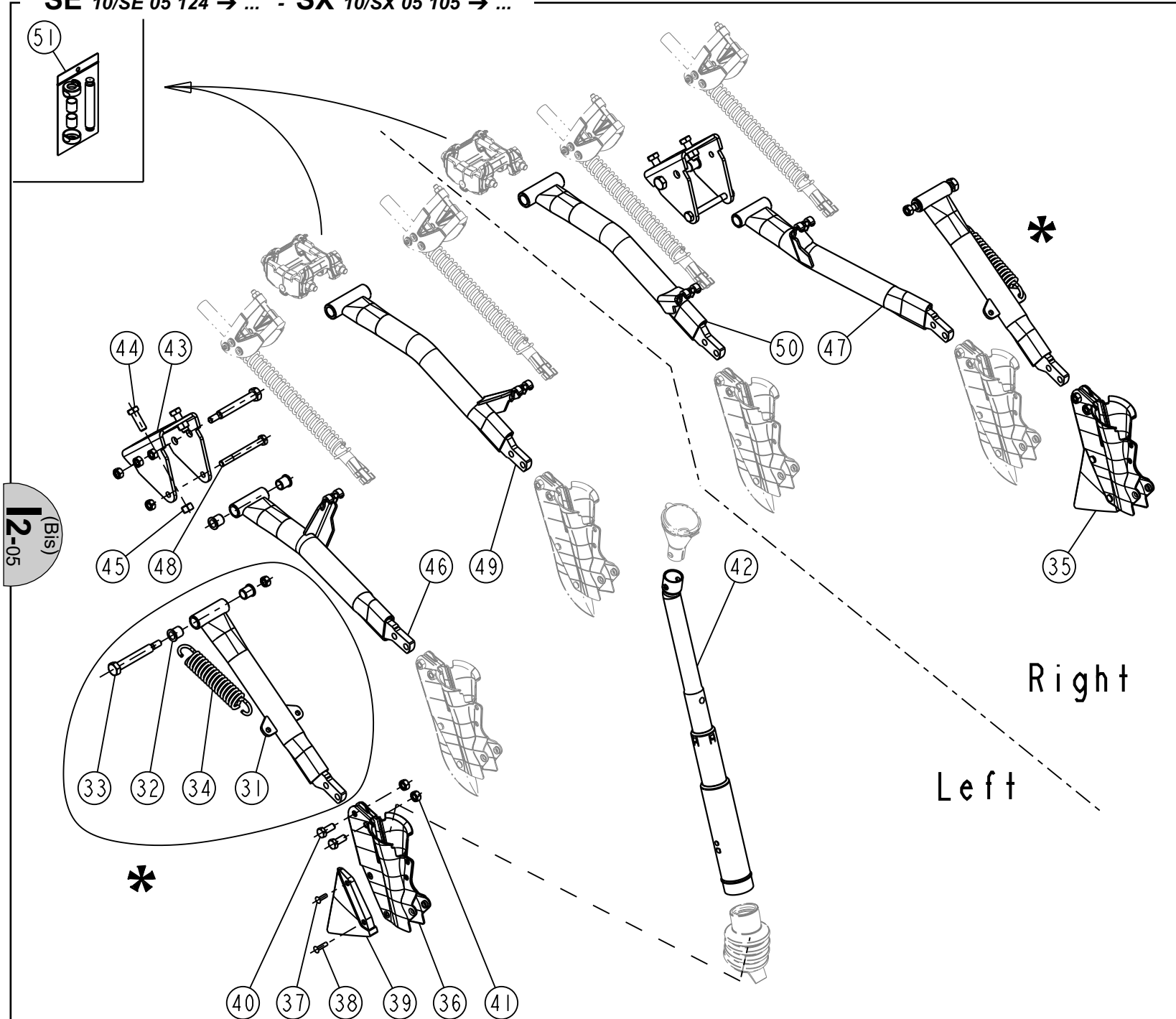


| REP | CODE | DÉSIGNATION |
|-----|--------|-------------------------------|
| 1 | 956090 | Demi chape av spe |
| 2 | 956089 | Demi chape ar spe |
| 3 | 552054 | Vis h 10x120 fp |
| 4 | 573109 | Rondelle m10 n zn 6 c fe |
| 5 | 571110 | Ecrou h10 |
| 6 | 916165 | Tube de semeur r1 spe so |
| 7 | 916166 | Tube de semeur r2 spe so |
| 8 | 964118 | Tube de pression t1 spe |
| 9 | 964119 | Tube de pression t2 spe |
| 10 | 590308 | Goup elastic 6x40 serie ep |
| 11 | 981411 | Ressort de terrage de r1 spe |
| 12 | 981412 | Ressort de terrage de r2 spe |
| 13 | 964121 | Rondelle de terrage spe |
| 14 | 941046 | Biellette de pression spe |
| 15 | 552880 | Vis trcc 8x80 zn 6 c fe |
| 16 | 573108 | Rondelle m8 n |
| 17 | 571108 | Ecrou h8 |
| 18 | 909780 | Botte tole so |
| 19 | 908430 | Botte tole |
| 20 | 908435 | Soc trainant ft bl |
| 21 | 597564 | Rivet tf 120 6x20 |
| 22 | 597565 | Rivet tf 120 6x25 |
| 23 | 552025 | Vis h 10x25 8 8 fst |
| 24 | 907019 | Support de demarrage |
| 25 | 588407 | Goup elastic 8x35 serie ep zn |
| 26 | 908434 | Guide graine |
| 27 | 907711 | Soufflet elem semeur coude |
| 28 | 985310 | Tube descente botte 2 mo |
| 29 | 907002 | Godet superieur |
| 30 | 911107 | Kit bagues axe soc as |

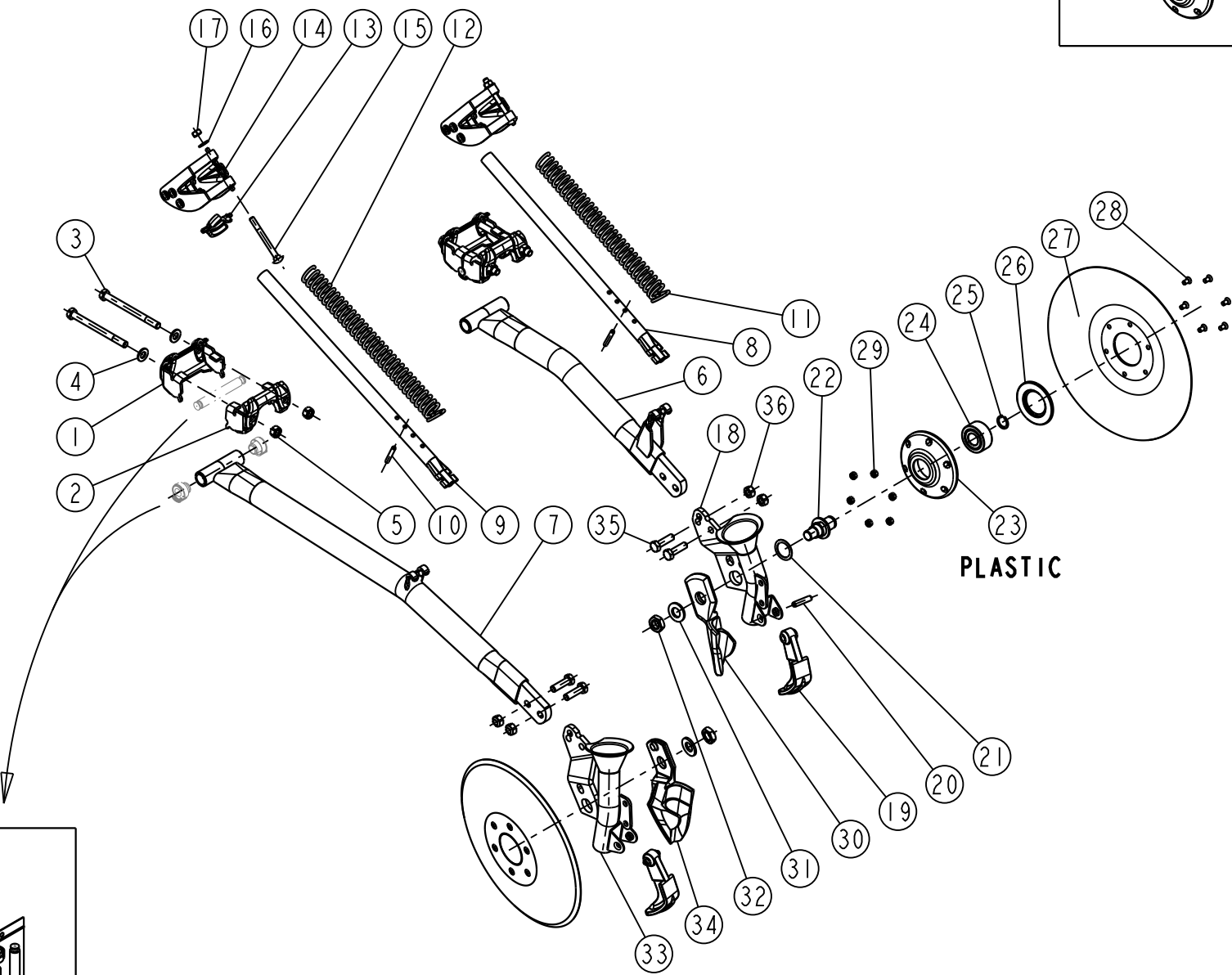
12-05



SE 10/SE 05 124 → ... - SX 10/SX 05 105 → ...



| REP | CODE | DÉSIGNATION |
|-----|--------|-------------------------------|
| 31 | 916331 | Tube semeur ext ts so nm |
| 32 | 753101 | Coussinet jfm141822 20 |
| 33 | 984014 | Vis h14 m10 ts |
| 34 | 961027 | Ressort elem ext ts |
| 35 | 909781 | Botte tole piocheuse so |
| 36 | 908430 | Botte tole |
| 37 | 597564 | Rivet tf 120 6x20 |
| 38 | 597565 | Rivet tf 120 6x25 |
| 39 | 908416 | Soc piocheur ft bl |
| 40 | 552076 | Vis h 10x25 zn 6 c fe fst |
| 41 | 571210 | Ecrou h10 zn 6 c fe |
| 42 | 911054 | Tube de descente ext se-sx as |
| 43 | 914200 | Chape element int ts so |
| 44 | 552285 | Vis h 12x35 zn 6 c fe fst |
| 45 | 571112 | Ecrou h12 |
| 46 | 916332 | Tube semeur int g ts so nm |
| 47 | 916333 | Tube semeur int d ts so nm |
| 48 | 552140 | Vis h 10x100 zn 6 c fe 8 8 fp |
| 49 | 916378 | Tube semeur 2 int r1 g ts so |
| 50 | 916379 | Tube semeur 2 int r1 d ts so |
| 51 | 911108 | Kit bagues axe unidisc as |



STEEL

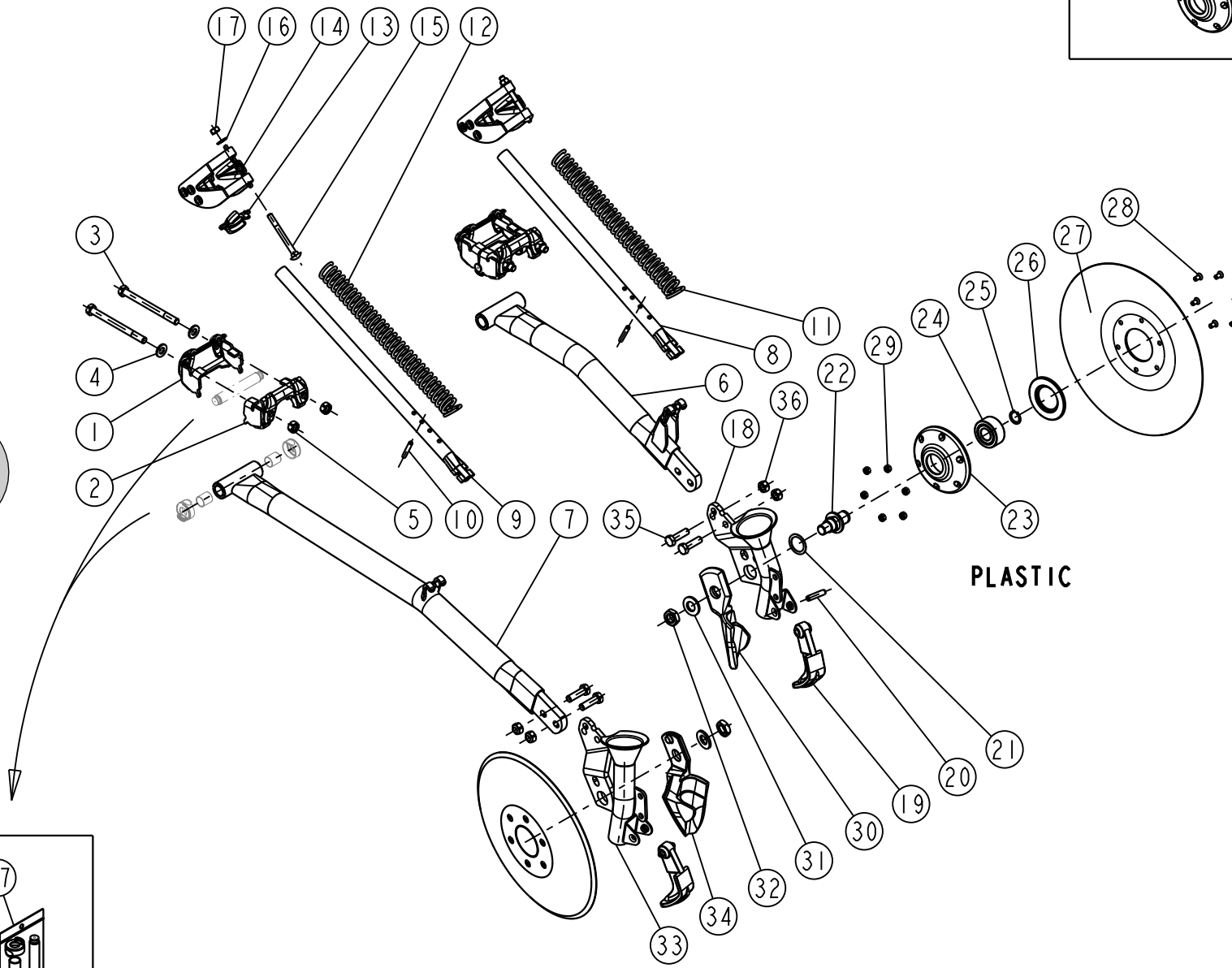
38

PLASTIC

| REP | CODE | DÉSIGNATION |
|-----|--------|---------------------------------|
| 1 | 956090 | Demi chape av spe |
| 2 | 956089 | Demi chape ar spe |
| 3 | 552054 | Vis h 10x120 fp |
| 4 | 573109 | Rondelle m10 n zn 6 c fe |
| 5 | 571110 | Ecrou h10 |
| 6 | 916191 | Tube de semeur uc r1 spe so |
| 7 | 916192 | Tube de semeur uc r2 spe so |
| 8 | 964118 | Tube de pression t1 spe |
| 9 | 964119 | Tube de pression t2 spe |
| 10 | 590308 | Goup elastic 6x40 serie ep |
| 11 | 981411 | Ressort de terrage de r1 spe |
| 12 | 981412 | Ressort de terrage de r2 spe |
| 13 | 964121 | Rondelle de terrage spe |
| 14 | 941046 | Biellette de pression spe |
| 15 | 552880 | Vis trcc 8x80 zn 6 c fe |
| 16 | 573108 | Rondelle m8 n |
| 17 | 571108 | Ecrou h8 |
| 18 | 916213 | Platine unidisc 2004 g so |
| 19 | 907019 | Support de demarrage |
| 20 | 588407 | Goup elastic 8x35 serie ep zn |
| 21 | 963151 | Rondelle calage unidisc |
| 22 | 921085 | Axe de rotation uc |
| 23 | 985027 | Moyeu roulement uc |
| 24 | 711016 | Roulement 3204 2rs1 20x47x20 6 |
| 25 | 574220 | Circlips ext d20 |
| 26 | 985028 | Chapeau unidisc |
| 27 | 980108 | Disque convexe uc |
| 28 | 555652 | Vis fbz m 6x12 inox a2 70 |
| 29 | 571206 | Ecrou h6 zn 6 c fe |
| 30 | 980109 | Rasette unidisc uc g |
| 31 | 573516 | Rondelle secu rip lock m16 zn |
| 32 | 571366 | Ecrou hm 16 zn 6 c fe |
| 33 | 916214 | Platine unidisc 2004 d so |
| 34 | 980110 | Rasette unidisc uc d |
| 35 | 552085 | Vis h 10x35 zn 6 c fe fst |
| 36 | 571460 | Ecrou frein nylon h10 zn 6 c fe |
| 37 | 911109 | Kit articul unidisc av 05-10 as |
| 38 | 986013 | Moyeu roulement acier uc |

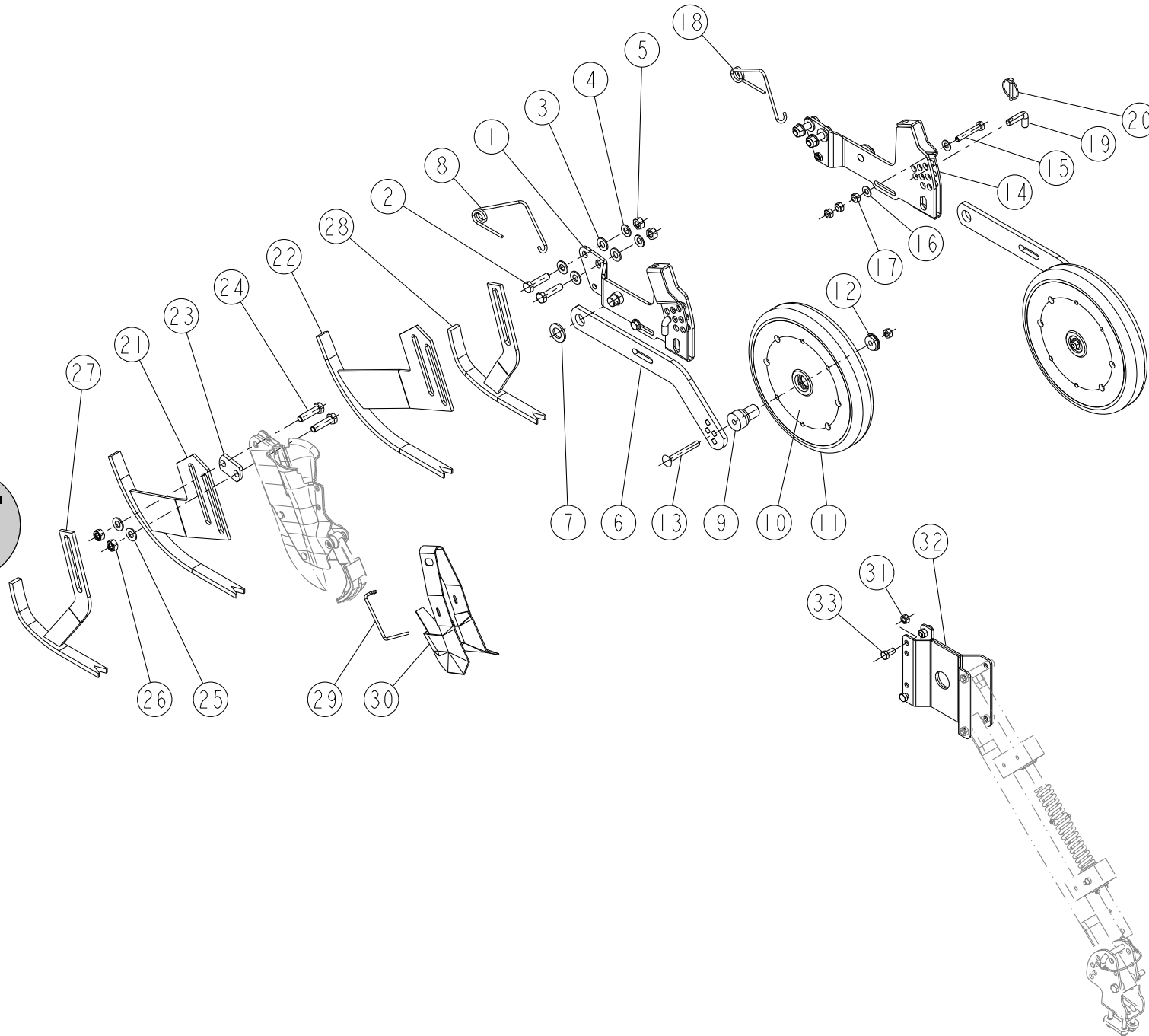
13-03

STEEL

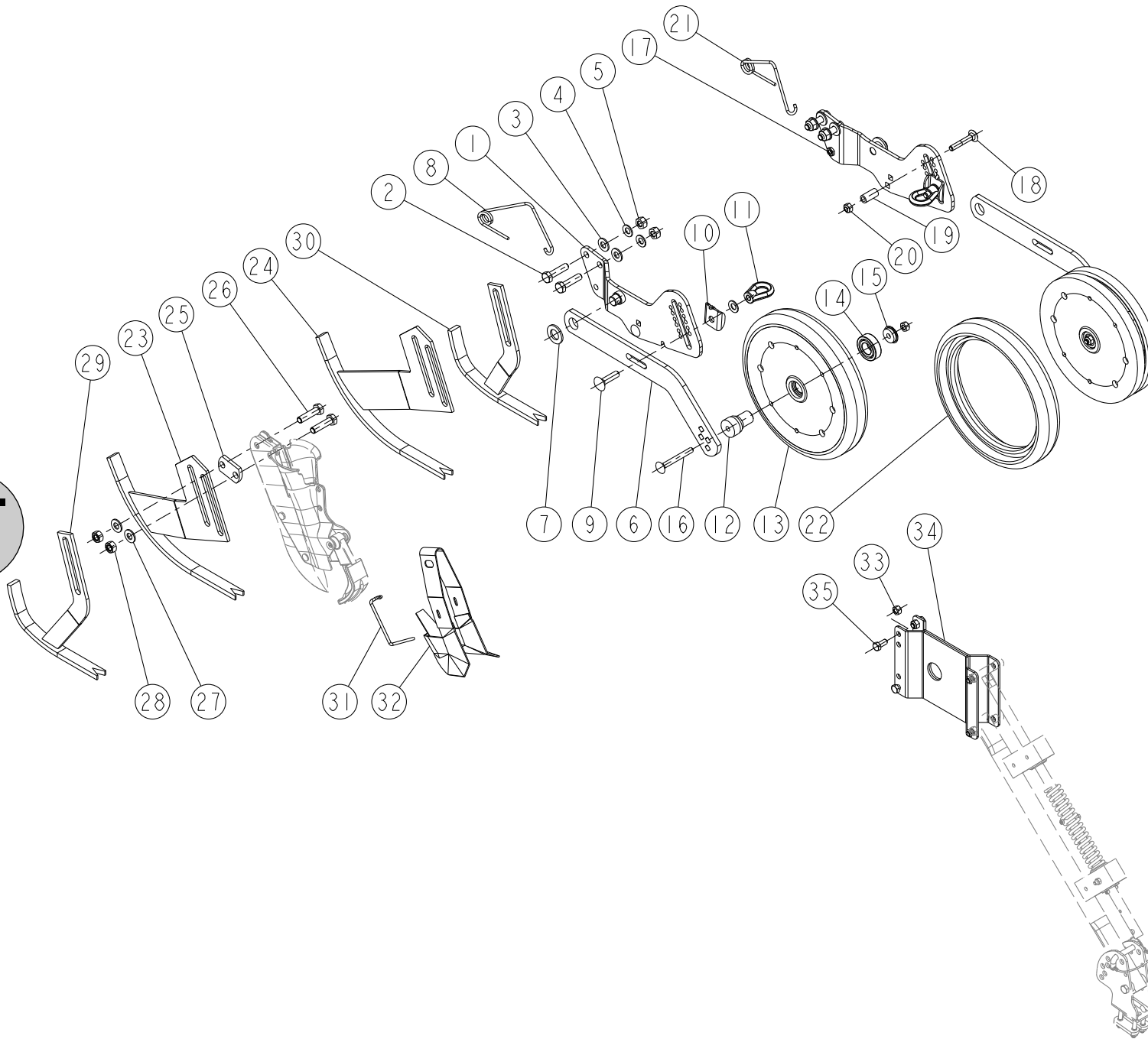


PLASTIC

| REP | CODE | DÉSIGNATION |
|-----|--------|---------------------------------|
| 1 | 956090 | Demi chape av spe |
| 2 | 956089 | Demi chape ar spe |
| 3 | 552054 | Vis h 10x120 fp |
| 4 | 573109 | Rondelle m10 n zn 6 c fe |
| 5 | 571110 | Ecrou h10 |
| 6 | 916376 | Tube de semeur 2 uc r1 spe so |
| 7 | 916377 | Tube de semeur 2 uc r2 spe so |
| 8 | 964118 | Tube de pression t1 spe |
| 9 | 964119 | Tube de pression t2 spe |
| 10 | 590308 | Goup elastic 6x40 serie ep |
| 11 | 981411 | Ressort de terrage de r1 spe |
| 12 | 981412 | Ressort de terrage de r2 spe |
| 13 | 964121 | Rondelle de terrage spe |
| 14 | 941046 | Biellette de pression spe |
| 15 | 552880 | Vis trcc 8x80 zn 6 c fe |
| 16 | 573108 | Rondelle m8 n |
| 17 | 571108 | Ecrou h8 |
| 18 | 916213 | Platine unidisc 2004 g so |
| 19 | 907019 | Support de demarrage |
| 20 | 588407 | Goup elastic 8x35 serie ep zn |
| 21 | 963151 | Rondelle calage unidisc |
| 22 | 921085 | Axe de rotation uc |
| 23 | 985027 | Moyeu roulement uc |
| 24 | 711016 | Roulement 3204 2rs1 20x47x20 6 |
| 25 | 574220 | Circlips ext d20 |
| 26 | 985028 | Chapeau unidisc |
| 27 | 980108 | Disque convexe uc |
| 28 | 555652 | Vis fbz m 6x12 inox a2 70 |
| 29 | 571206 | Ecrou h6 zn 6 c fe |
| 30 | 980109 | Rasette unidisc uc g |
| 31 | 573516 | Rondelle secu rip lock m16 zn |
| 32 | 571366 | Ecrou hm 16 zn 6 c fe |
| 33 | 916214 | Platine unidisc 2004 d so |
| 34 | 980110 | Rasette unidisc uc d |
| 35 | 552085 | Vis h 10x35 zn 6 c fe fst |
| 36 | 571460 | Ecrou frein nylon h10 zn 6 c fe |
| 37 | 911108 | Kit bagues axe unidisc as |
| 38 | 986013 | Moyeu roulement acier uc |

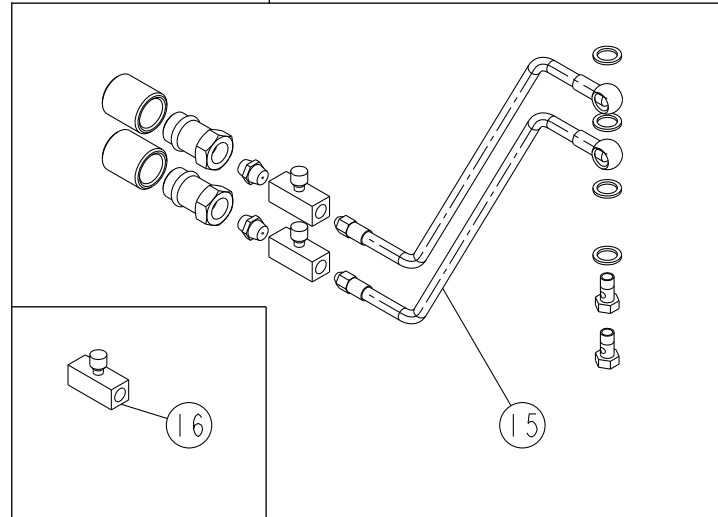
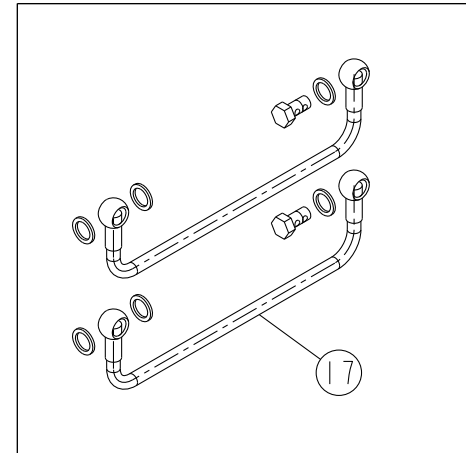
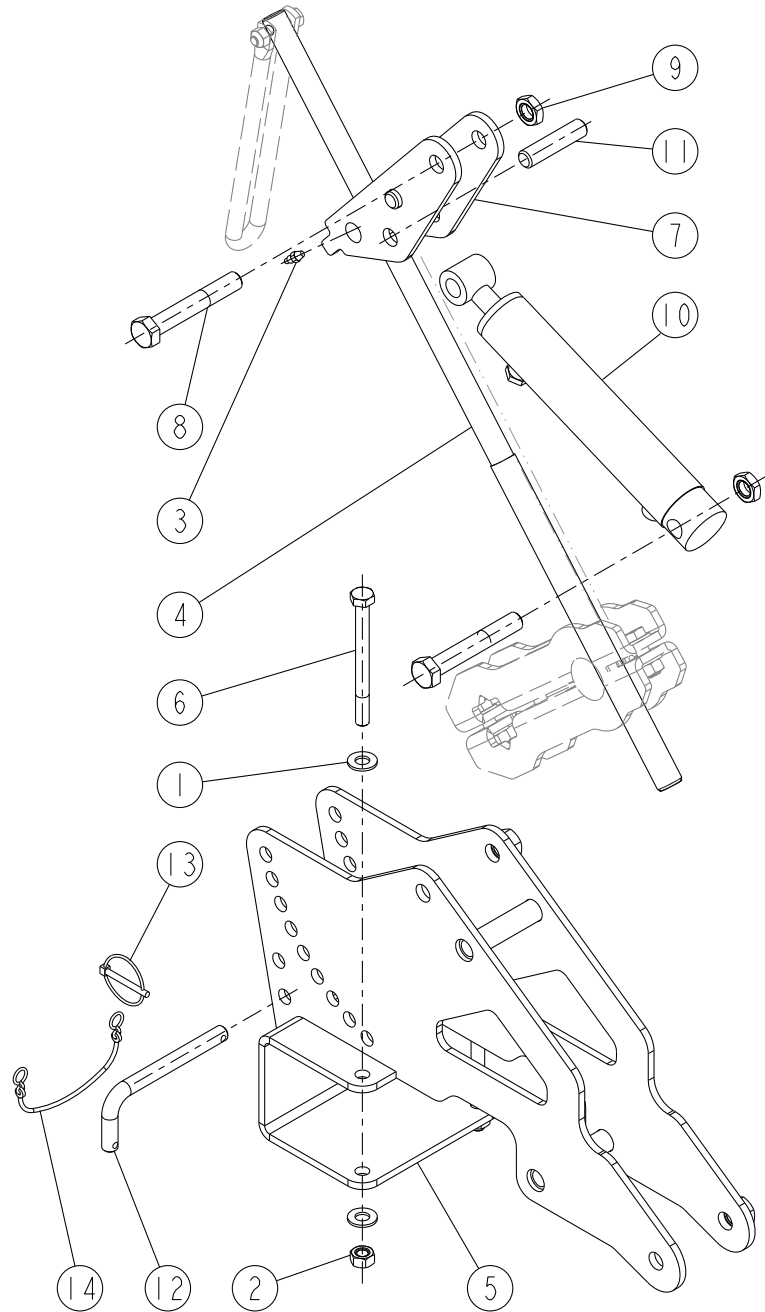


| REP | CODE | DÉSIGNATION |
|-----|--------|---------------------------------|
| 1 | 918275 | Platine jauge soc g so |
| 2 | 552040 | Vis h 10x40 zn 6 c fe fst |
| 3 | 573109 | Rondelle m10 n zn 6 c fe |
| 4 | 573510 | Rondelle conique strie z m10 zn |
| 5 | 571460 | Ecrou frein nylon h10 zn 6 c fe |
| 6 | 940110 | Bras roue jauge |
| 7 | 573166 | Rondelle m16 n zn 6 c fe |
| 8 | 981607 | Ressort epingle g |
| 9 | 923084 | Moyeu roue jauge large |
| 10 | 980412 | Roue jauge large |
| 11 | 720781 | Bandage 250x42l |
| 12 | 966019 | Rondelle flasque |
| 13 | 558970 | Vis trcc 8x70 inox a2 70 |
| 14 | 918276 | Platine jauge soc d so |
| 15 | 551900 | Vis h 8x50 zn 6 c fe fst |
| 16 | 573158 | Rondelle m8 n zn 6 c fe |
| 17 | 571408 | Ecrou frein nylon h8 inox a2 70 |
| 18 | 981608 | Ressort epingle d |
| 19 | 963158 | Poignée de roue jauge |
| 20 | 594305 | Goupille de securite rubig d4-7 |
| 21 | 918181 | Patin limiteur central g so |
| 22 | 900490 | Patin limiteur central d so |
| 23 | 963119 | Cale de tige ep 6 |
| 24 | 552040 | Vis h 10x40 zn 6 c fe fst |
| 25 | 573109 | Rondelle m10 n zn 6 c fe |
| 26 | 571210 | Ecrou h10 zn 6 c fe |
| 27 | 900501 | Patin limiteur extérieur g so |
| 28 | 900500 | Patin limiteur extérieur d so |
| 29 | 981400 | Agrafe de soc |
| 30 | 919007 | Soc diffuseur uniband so |
| 31 | 571462 | Ecrou frein h12 zn 6 c fe |
| 32 | 918454 | Kit rallonge herse ts so |
| 33 | 552276 | Vis h 12x25 zn 6 c fe 8 8 fst |

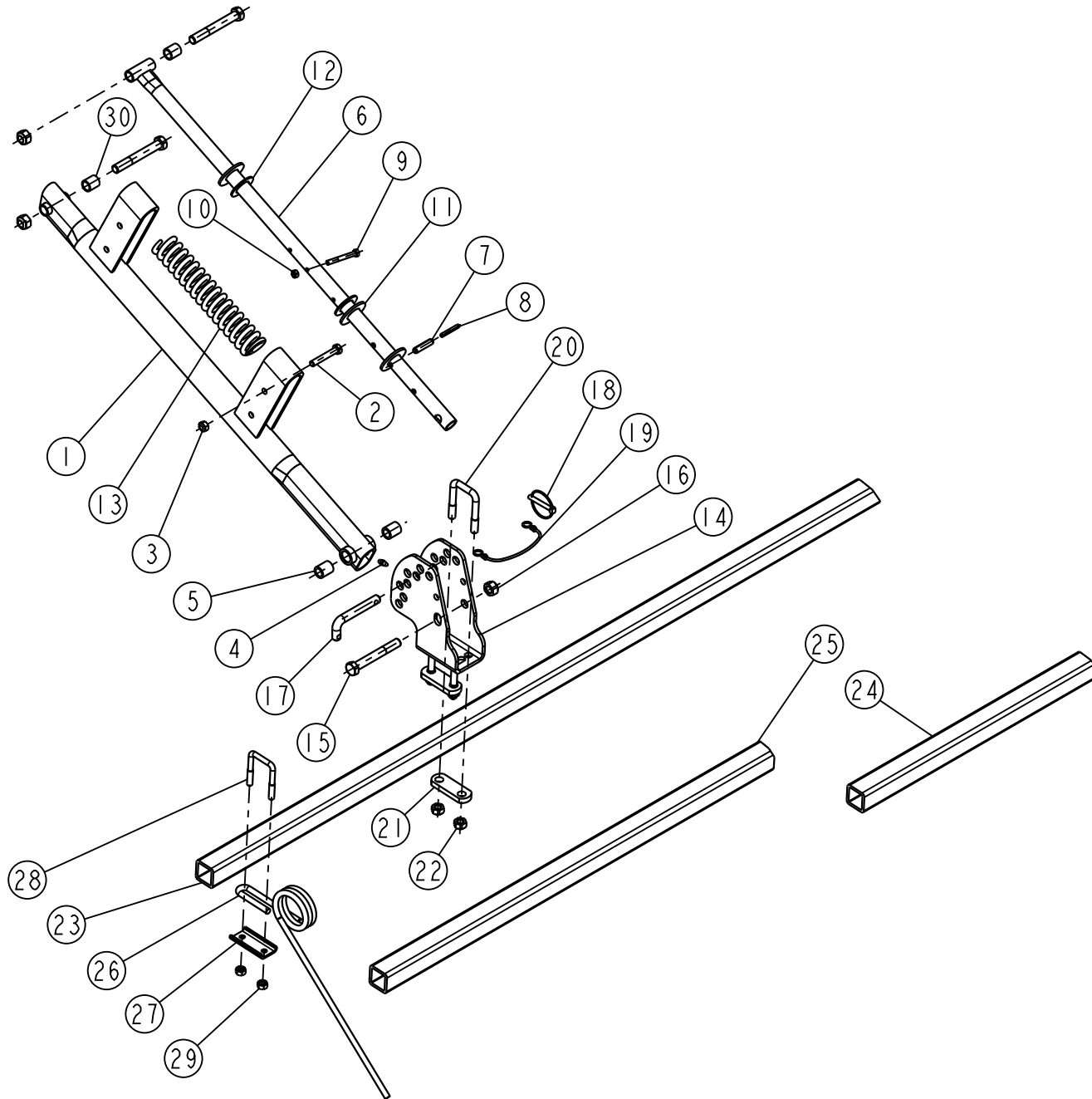


15-02

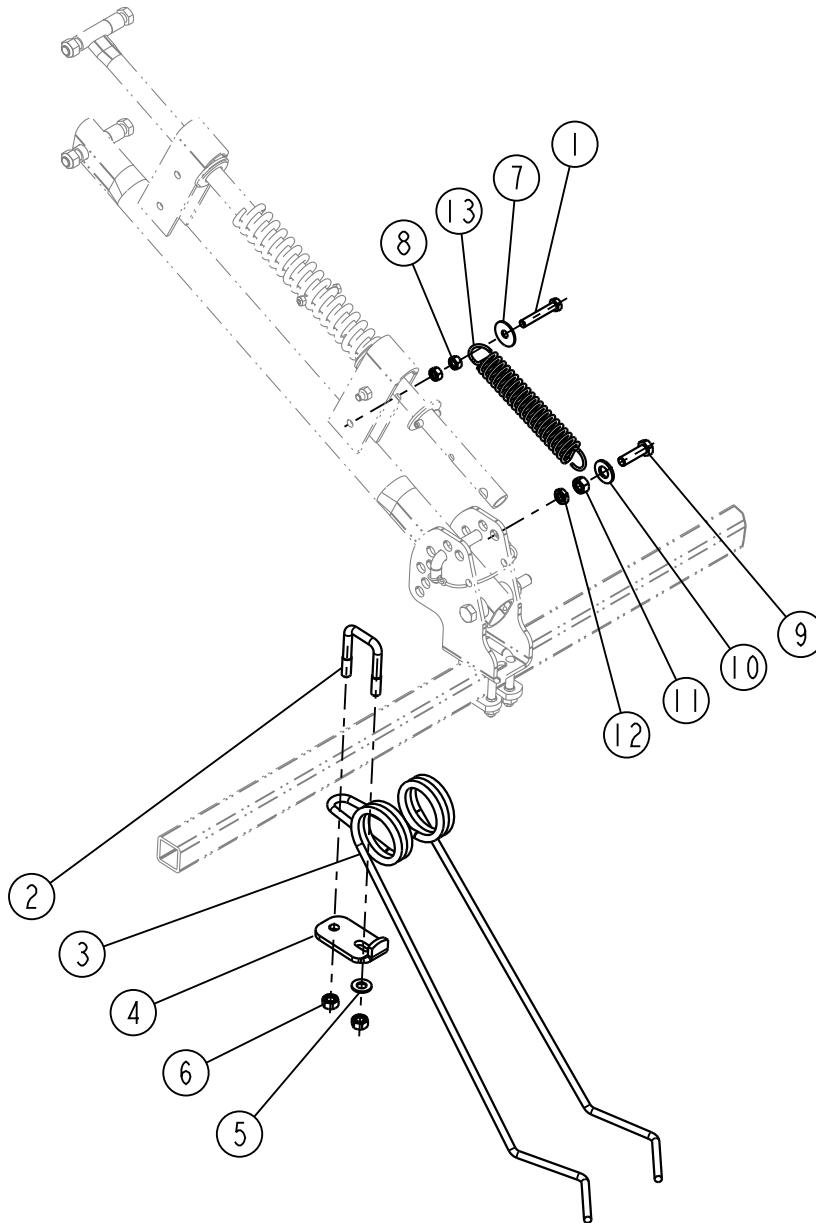
| REP | CODE | DÉSIGNATION |
|-----|--------|---------------------------------|
| 1 | 918488 | Platine jauge g nm so |
| 2 | 552041 | Vis h 10x40 noire 10 9 fst |
| 3 | 573109 | Rondelle m10 n zn 6 c fe |
| 4 | 573510 | Rondelle conique strie z m10 zn |
| 5 | 571460 | Ecrou frein nylon h10 zn 6 c fe |
| 6 | 940110 | Bras roue jauge |
| 7 | 573166 | Rondelle m16 n zn 6 c fe |
| 8 | 981607 | Ressort epingle g |
| 9 | 526040 | Vis trcc 10x40 zn 6 c fe 8 8 |
| 10 | 962224 | Equerre serrage bras jauge |
| 11 | 571860 | Ecrou anse |
| 12 | 923084 | Moyeu roue jauge large |
| 13 | 980412 | Roue jauge large |
| 14 | 721380 | Roulement 6004 2rs1 20x42x12 |
| 15 | 966019 | Rondelle flasque |
| 16 | 558970 | Vis trcc 8x70 inox a2 70 |
| 17 | 918489 | Platine jauge d nm so |
| 18 | 525850 | Vis trcc 8x50 zn 6 c fe 8 8 |
| 19 | 903312 | Entretoise d arceau |
| 20 | 571408 | Ecrou frein nylon h8 inox a2 70 |
| 21 | 981608 | Ressort epingle d |
| 22 | 720781 | Bandage 250x42l |
| 23 | 918181 | Patin limiteur central g so |
| 24 | 900490 | Patin limiteur central d so |
| 25 | 963119 | Cale de tige ep 6 |
| 26 | 552040 | Vis h 10x40 zn 6 c fe fst |
| 27 | 573109 | Rondelle m10 n zn 6 c fe |
| 28 | 571210 | Ecrou h10 zn 6 c fe |
| 29 | 900501 | Patin limiteur extérieur g so |
| 30 | 900500 | Patin limiteur extérieur d so |
| 31 | 981400 | Agrafe de soc |
| 32 | 919007 | Soc diffuseur uniband so |
| 33 | 571462 | Ecrou frein h12 zn 6 c fe |
| 34 | 918454 | Kit rallonge herse ts so |
| 35 | 552276 | Vis h 12x25 zn 6 c fe 8 8 fst |



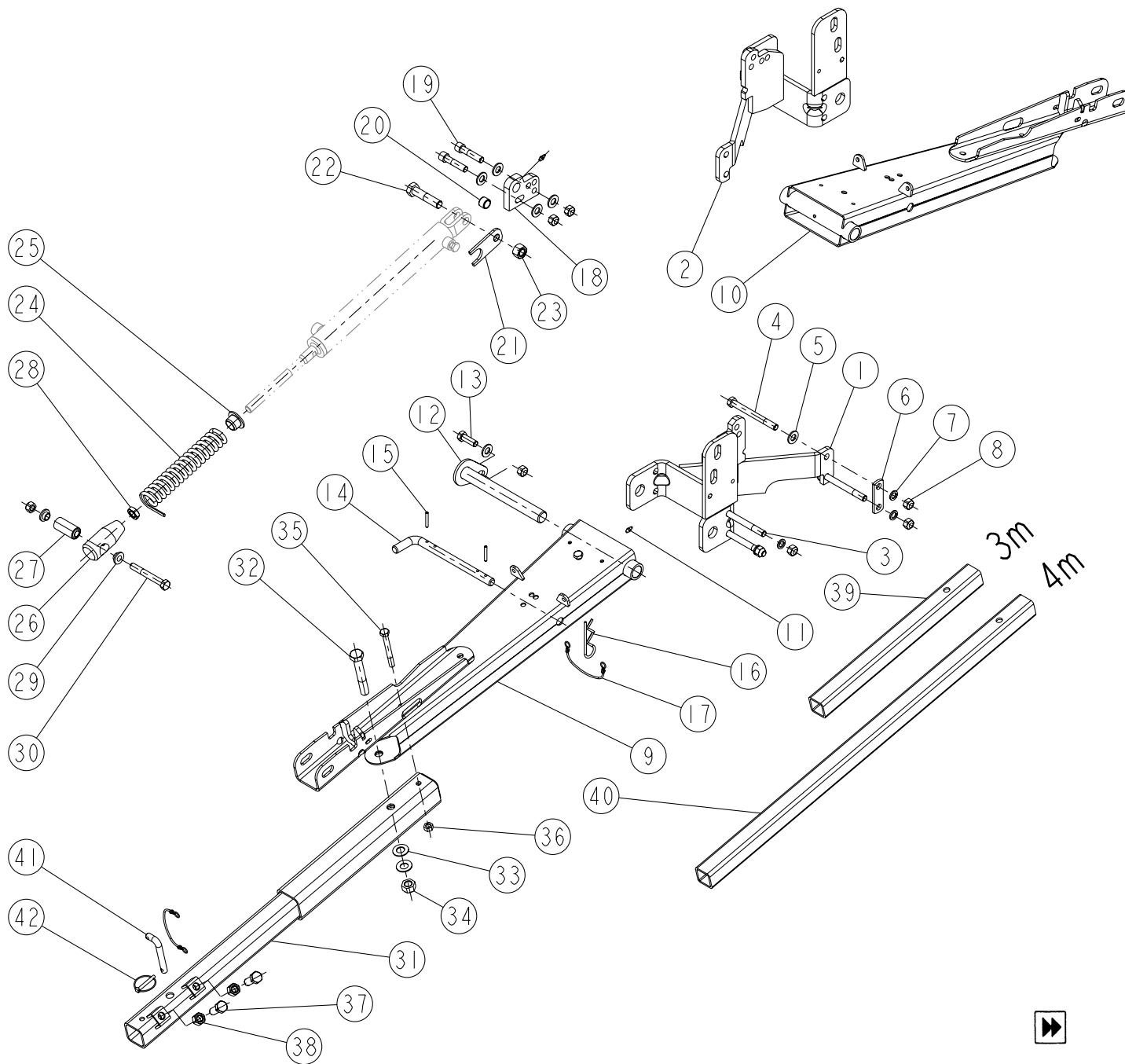
| REP | CODE | DÉSIGNATION |
|-----|--------|-------------------------------|
| 1 | 573109 | Rondelle m10 n zn 6 c fe |
| 2 | 571110 | Ecrou h10 |
| 3 | 719001 | Graisseur m6x100 droit |
| 4 | 922140 | Vis modulation terrage ts |
| 5 | 918456 | Flasque mod terrage ts so |
| 6 | 552053 | Vis h 10x110 fp |
| 7 | 918457 | Bras mod terrage ts so |
| 8 | 552540 | Vis h 14x90 zn 6 c fe |
| 9 | 571284 | Ecrou hm 14 inox a2 70 |
| 10 | 982305 | Verin modulation sp |
| 11 | 921123 | Articulation modulation rs |
| 12 | 927049 | Broche bequille se sx |
| 13 | 594304 | Goup clips d4 5 zn 6 c fe s32 |
| 14 | 715010 | Lien noir s29150 ref 715010 |
| 15 | 983052 | Kit hydrau alim modulation rs |
| 16 | 795510 | Limiteur uni regl fg1 4 fg1 4 |
| 17 | 983053 | Kit hydrau liaison verins rs |



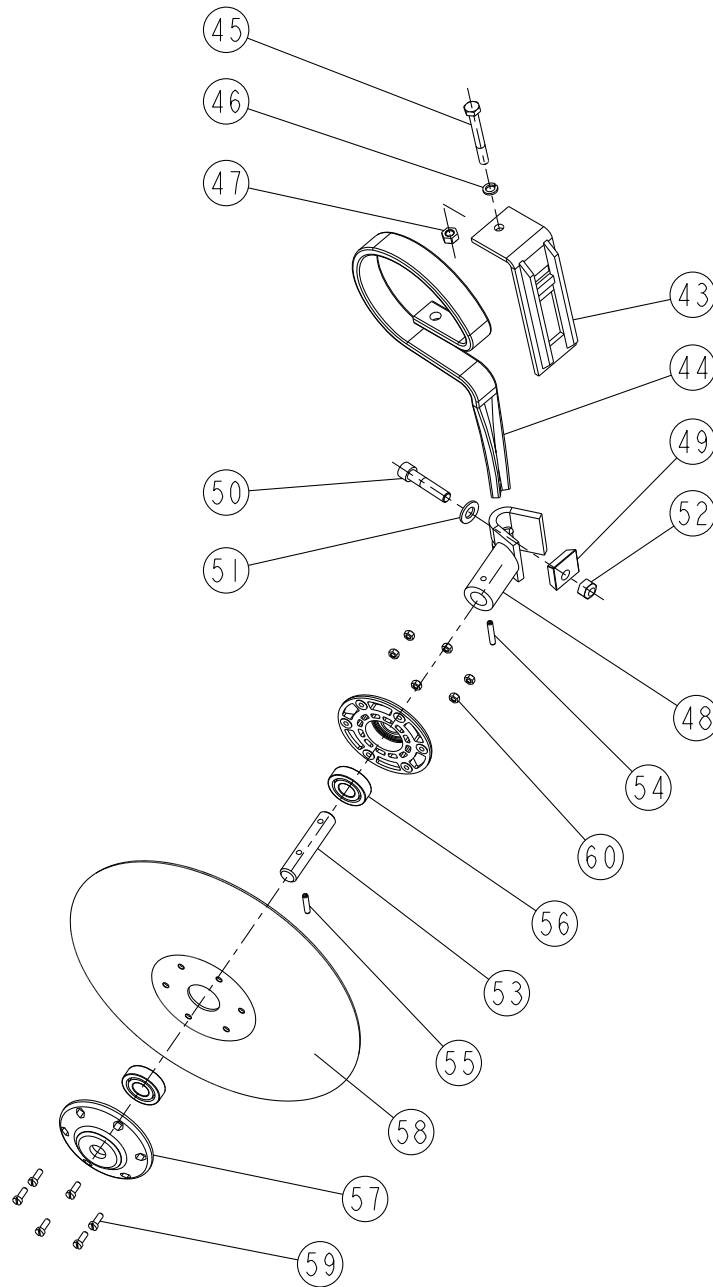
| REP | CODE | DÉSIGNATION |
|-----|--------|---------------------------------|
| 1 | 916092 | Bras de herse so |
| 2 | 551900 | Vis h 8x50 zn 6 c fe fst |
| 3 | 571458 | Ecrou frein h8 zn 6 c fe |
| 4 | 719001 | Graisseur m6x100 droit |
| 5 | 901553 | Galet de variateur |
| 6 | 916093 | Tirant superieur de herse so |
| 7 | 589407 | Goup elastic 8x35 inox |
| 8 | 589207 | Goup elastic 5x35 inox |
| 9 | 551650 | Vis h 6x50 zn bcr fp |
| 10 | 571406 | Ecrou frein nylon h6 zn 6 c fe |
| 11 | 573172 | Rondelle m22 n zn 6 c fe ep3 |
| 12 | 901549 | Rondelle de variateur |
| 13 | 909065 | Ressort de terrage |
| 14 | 951264 | Platine de reglage herse |
| 15 | 552299 | Vis h 12x90 zn 6 c fe 10 9 fp |
| 16 | 571462 | Ecrou frein h12 zn 6 c fe |
| 17 | 927002 | Broche d12 |
| 18 | 594306 | Goup d6 clips zn 6 c fe s37 |
| 19 | 715010 | Lien noir s29150 ref 715010 |
| 20 | 962034 | Bride longue diam 10 |
| 21 | 952112 | Cale de herse |
| 22 | 571460 | Ecrou frein nylon h10 zn 6 c fe |
| 23 | 958034 | Barre porte dent 3m |
| 24 | 958003 | Barre porte dent courte ct 4m |
| 25 | 958002 | Barre porte dent longue ct 4m |
| 26 | 980010 | Dent de herse |
| 27 | 906005 | Bride de dent souple |
| 28 | 962076 | Bride de dent de herse |
| 29 | 571108 | Ecrou h8 |
| 30 | 901925 | Entretoise de bras g |



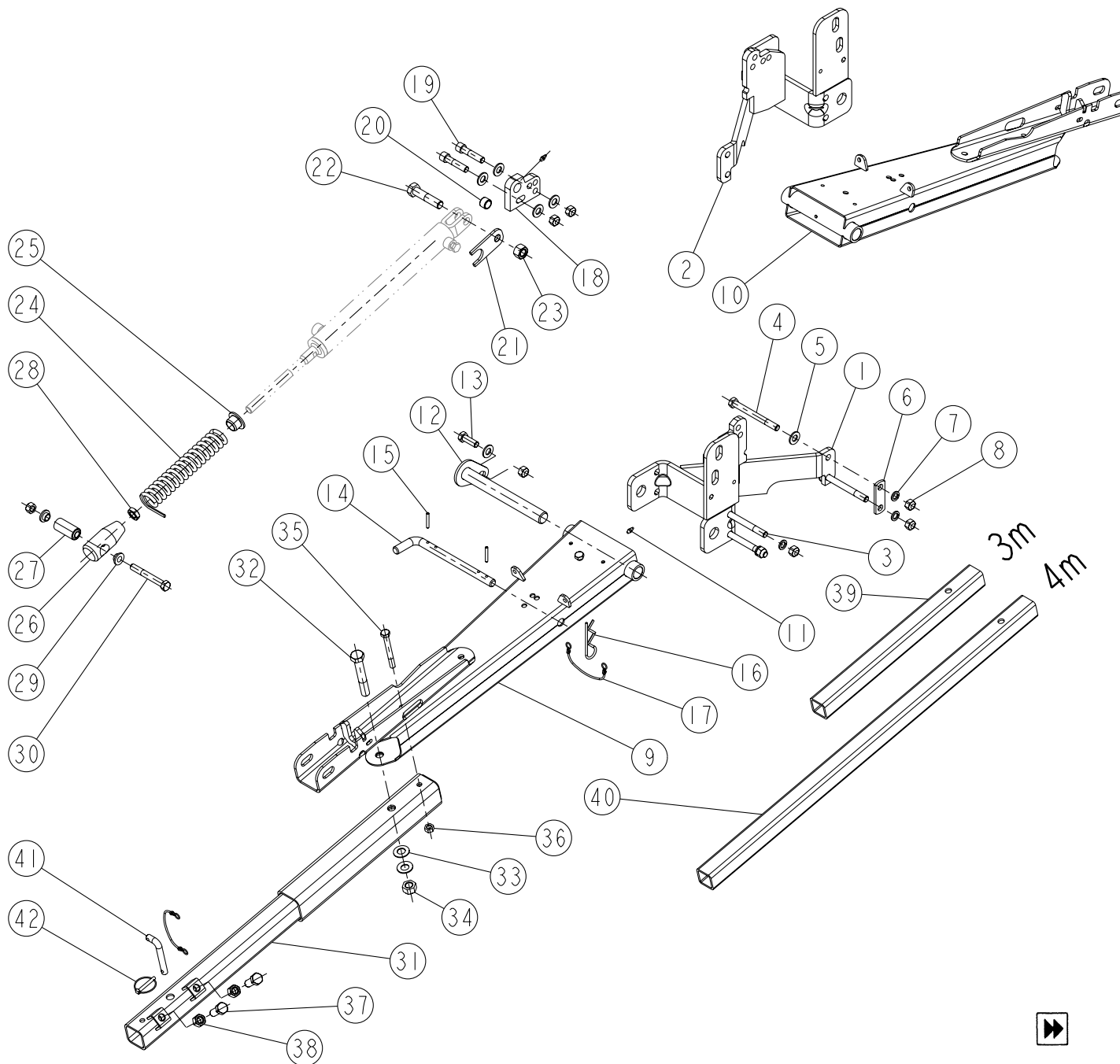
| REP | CODE | DÉSIGNATION |
|-----|--------|---------------------------|
| 1 | 551900 | Vis h 8x50 zn 6 c fe fst |
| 2 | 962034 | Bride longue diam 10 |
| 3 | 980011 | Dent de herse double |
| 4 | 962075 | Bride de dent double |
| 5 | 573109 | Rondelle m10 n zn 6 c fe |
| 6 | 571110 | Ecrou h10 |
| 7 | 573258 | Rondelle l18 n zn 6 c fe |
| 8 | 571208 | Ecrou h8 zn 6 c fe |
| 9 | 552085 | Vis h 10x35 zn 6 c fe fst |
| 10 | 573112 | Rondelle m12 n zn 6 c fe |
| 11 | 571210 | Ecrou h10 zn 6 c fe |
| 12 | 571360 | Ecrou hm 10 zn 6 c fe |
| 13 | 909095 | Ressort de traceur |



| REP | CODE | DÉSIGNATION |
|-----|--------|---------------------------------|
| 1 | 918394 | Chape traceur hydro g tc so |
| 2 | 918395 | Chape traceur hydro d tc so |
| 3 | 552310 | Vis h 12x110 zn 6 c fe 8 8fp |
| 4 | 552320 | Vis h 12x120 zn 6 c fe 8 8 fp |
| 5 | 573112 | Rondelle m12 n zn 6 c fe |
| 6 | 941041 | Lien stockage dpb |
| 7 | 573762 | Rondelle w d12 zn 6 c fe |
| 8 | 571462 | Ecrou frein h12 zn 6 c fe |
| 9 | 916138 | Embase traceur hydro so |
| 10 | 916152 | Embase traceur d hydro so |
| 11 | 719001 | Graisneur m6x100 droit |
| 12 | 914119 | Axe traceur hydro so |
| 13 | 552285 | Vis h 12x35 zn 6 c fe fst |
| 14 | 920027 | Pivot verrou traceur hydro |
| 15 | 589207 | Goup elastic 5x35 inox |
| 16 | 592203 | Goupille beta d4 doub enr |
| 17 | 715010 | Lien noir s29150 ref 715010 |
| 18 | 951315 | Tenon de verin |
| 19 | 554250 | Vis chc 12x55 classe 12 9 |
| 20 | 590908 | Goup elastique 20x14 |
| 21 | 962071 | Verrou de traceur ps |
| 22 | 552720 | Vis h 16x70 zn 6 c fe fp |
| 23 | 571216 | Ecrou h16 zn 6 c fe |
| 24 | 981302 | Ressort amortisseur |
| 25 | 985009 | Bague de palier guidage |
| 26 | 924042 | Chape tige verin traceur |
| 27 | 793702 | Articulation elastique 12 25 54 |
| 28 | 571366 | Ecrou hm 16 zn 6 c fe |
| 29 | 925070 | Bague entretoise |
| 30 | 552299 | Vis h 12x90 zn 6 c fe 10 9 fp |
| 31 | 917169 | Tube traceur hydr so |
| 32 | 552733 | Vis h 16x100 zn 6 c fe fp |
| 33 | 573406 | Rond belleville d16-3x31-5x1-75 |
| 34 | 571416 | Ecrou frein nylon h16 zn 6 c fe |
| 35 | 552135 | Vis h 10x90 zn 6 c fe fp 6-8 |
| 36 | 571460 | Ecrou frein nylon h10 zn 6 c fe |
| 37 | 552440 | Vis h 14x40 zn 6 c fe 8 8 fst |
| 38 | 571214 | Ecrou h14 zn 6 c fe |
| 39 | 940120 | Bras secondaire court |
| 40 | 940118 | Bras secondaire de traceur |
| 41 | 927002 | Broche d12 |
| 42 | 594306 | Goup d6 clips zn 6 c fe s37 |

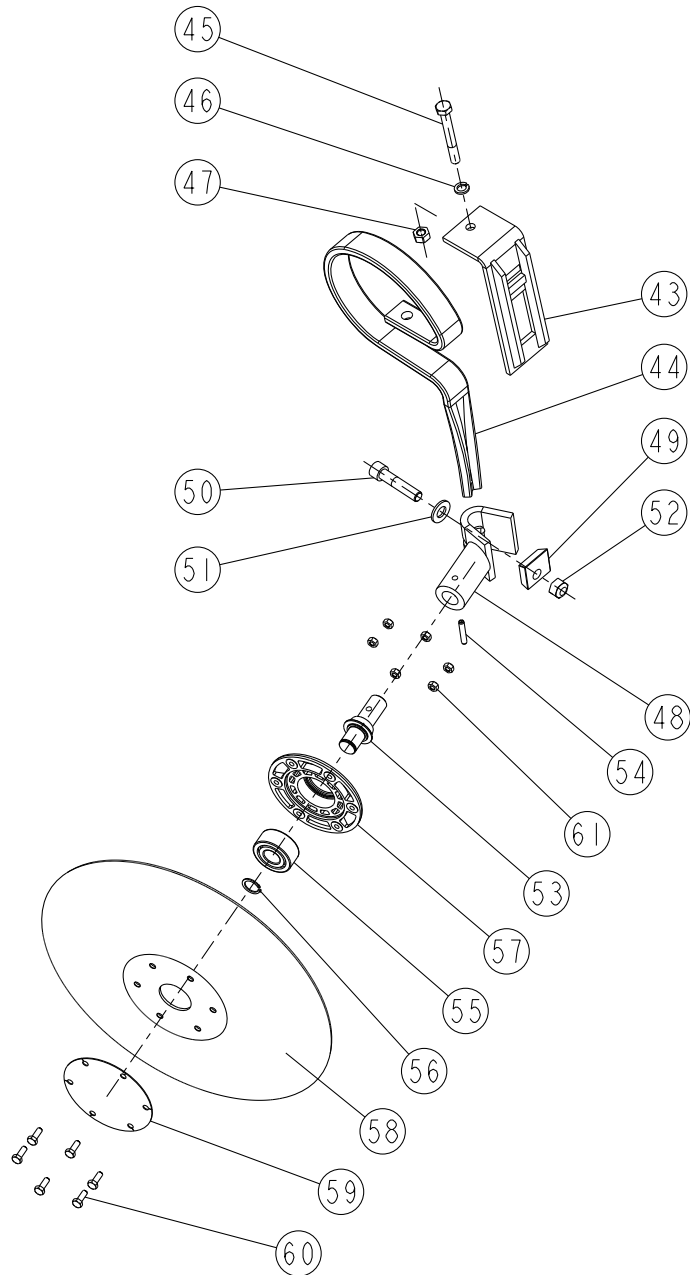


| REP | CODE | DÉSIGNATION |
|-----|--------|---------------------------------|
| 43 | 916049 | Semelle de lame sp so |
| 44 | 980003 | Dent d escamotage |
| 45 | 552130 | Vis h 10x80 zn 6 c fe fp |
| 46 | 573760 | Rondelle w d10 zn 6 c fe |
| 47 | 571460 | Ecrou frein nylon h10 zn 6 c fe |
| 48 | 914011 | Chape orientation ct so |
| 49 | 963025 | Cale orientation ct |
| 50 | 554250 | Vis chc 12x55 classe 12 9 |
| 51 | 573112 | Rondelle m12 n zn 6 c fe |
| 52 | 571462 | Ecrou frein h12 zn 6 c fe |
| 53 | 921017 | Axe de traceur gc |
| 54 | 590307 | Goup elastic 6x35 serie ep |
| 55 | 590306 | Goup elastic 6x28 serie ep |
| 56 | 711000 | Roulement 6204 2rs 20x47x14 |
| 57 | 985029 | Moyeu roulement traceur |
| 58 | 980102 | Disque de traceur |
| 59 | 556665 | Vis tc fend m6x16 zn 6 c fe 4 8 |
| 60 | 571406 | Ecrou frein nylon h6 zn 6 c fe |



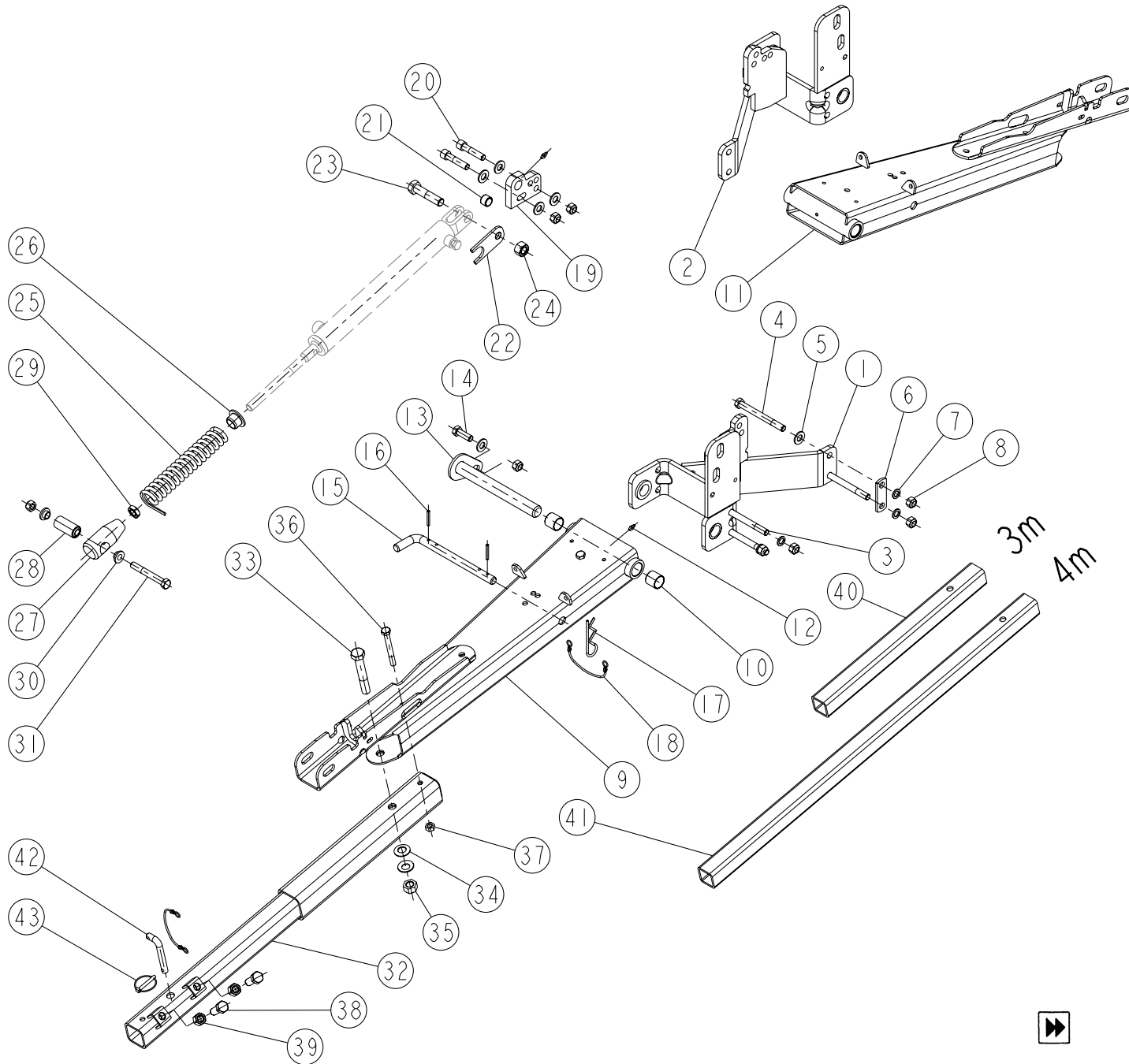
| REP | CODE | DÉSIGNATION |
|-----|--------|---------------------------------|
| 1 | 918394 | Chape traceur hydro g tc so |
| 2 | 918395 | Chape traceur hydro d tc so |
| 3 | 552310 | Vis h 12x110 zn 6 c fe 8 8fp |
| 4 | 552320 | Vis h 12x120 zn 6 c fe 8 8 fp |
| 5 | 573112 | Rondelle m12 n zn 6 c fe |
| 6 | 941041 | Lien stockage dpb |
| 7 | 573762 | Rondelle w d12 zn 6 c fe |
| 8 | 571462 | Ecrou frein h12 zn 6 c fe |
| 9 | 916138 | Embase traceur hydro so |
| 10 | 916152 | Embase traceur d hydro so |
| 11 | 719001 | Graisseur m6x100 droit |
| 12 | 914119 | Axe traceur hydro so |
| 13 | 552285 | Vis h 12x35 zn 6 c fe fst |
| 14 | 920027 | Pivot verrou traceur hydro |
| 15 | 589207 | Goup elastic 5x35 inox |
| 16 | 592203 | Goupille beta d4 doub enr |
| 17 | 715010 | Lien noir s29150 ref 715010 |
| 18 | 951315 | Tenon de verin |
| 19 | 554250 | Vis chc 12x55 classe 12 9 |
| 20 | 590908 | Goup elastique 20x14 |
| 21 | 962071 | Verrou de traceur ps |
| 22 | 552720 | Vis h 16x70 zn 6 c fe fp |
| 23 | 571216 | Ecrou h16 zn 6 c fe |
| 24 | 981302 | Ressort amortisseur |
| 25 | 985009 | Bague de palier guidage |
| 26 | 924042 | Chape tige verin traceur |
| 27 | 793702 | Articulation elastique 12 25 54 |
| 28 | 571366 | Ecrou hm 16 zn 6 c fe |
| 29 | 925070 | Bague entretoise |
| 30 | 552299 | Vis h 12x90 zn 6 c fe 10 9 fp |
| 31 | 917169 | Tube traceur hydr so |
| 32 | 552733 | Vis h 16x100 zn 6 c fe fp |
| 33 | 573406 | Rond belleville d16-3x31-5x1-75 |
| 34 | 571416 | Ecrou frein nylon h16 zn 6 c fe |
| 35 | 552135 | Vis h 10x90 zn 6 c fe fp 6-8 |
| 36 | 571460 | Ecrou frein nylon h10 zn 6 c fe |
| 37 | 552440 | Vis h 14x40 zn 6 c fe 8 8 fst |
| 38 | 571214 | Ecrou h14 zn 6 c fe |
| 39 | 940120 | Bras secondaire court |
| 40 | 940118 | Bras secondaire de traceur |
| 41 | 927002 | Broche d12 |
| 42 | 594306 | Goup d6 clips zn 6 c fe s37 |



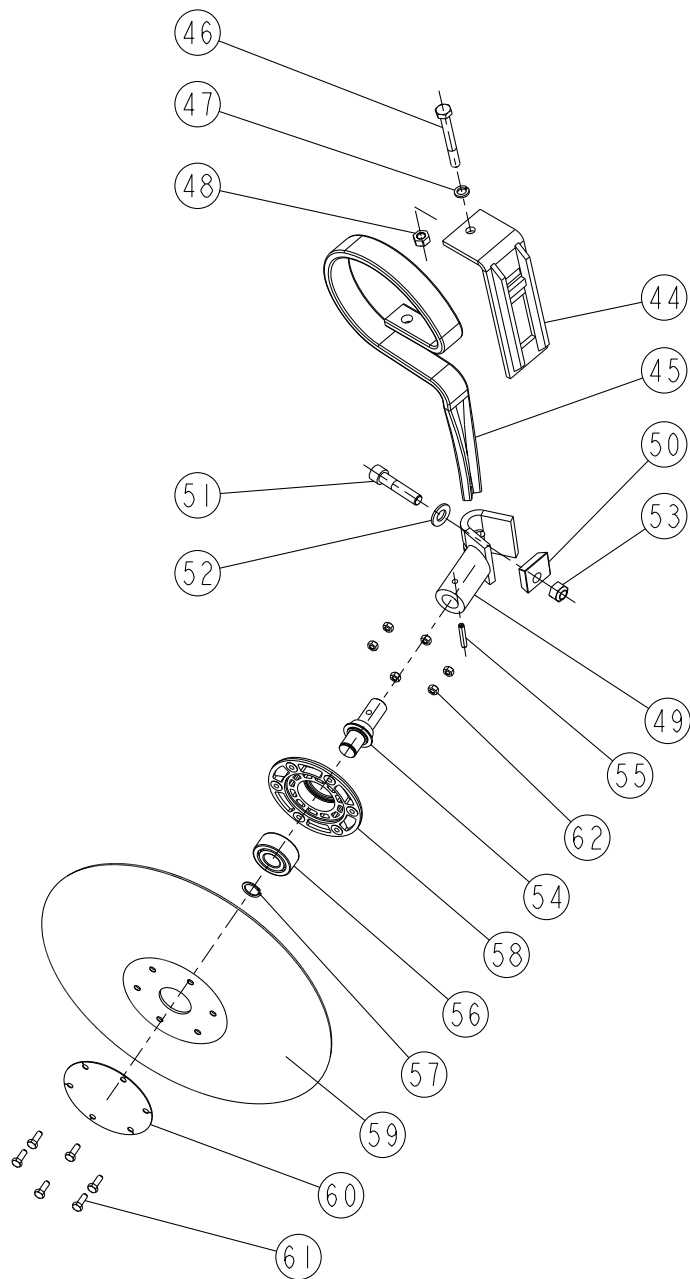


| REP | CODE | DÉSIGNATION |
|-----|--------|---------------------------------|
| 43 | 916049 | Semelle de lame sp so |
| 44 | 980003 | Dent d escamotage |
| 45 | 552130 | Vis h 10x80 zn 6 c fe fp |
| 46 | 573760 | Rondelle w d10 zn 6 c fe |
| 47 | 571460 | Ecrou frein nylon h10 zn 6 c fe |
| 48 | 914011 | Chape orientation ct so |
| 49 | 963025 | Cale orientation ct |
| 50 | 554250 | Vis chc 12x55 classe 12 9 |
| 51 | 573112 | Rondelle m12 n zn 6 c fe |
| 52 | 571462 | Ecrou frein h12 zn 6 c fe |
| 53 | 922152 | Axe rotation traceur renforce |
| 54 | 590307 | Goup elastic 6x35 serie ep |
| 55 | 711016 | Roulement 3204 2rs1 20x47x20 6 |
| 56 | 574220 | Circlips ext d20 |
| 57 | 985027 | Moyeu roulement uc |
| 58 | 980102 | Disque de traceur |
| 59 | 974062 | Tole fermeture disque |
| 60 | 551666 | Vis h 6x16 zn 6 c fe 8 8 fst |
| 61 | 571406 | Ecrou frein nylon h6 zn 6 c fe |

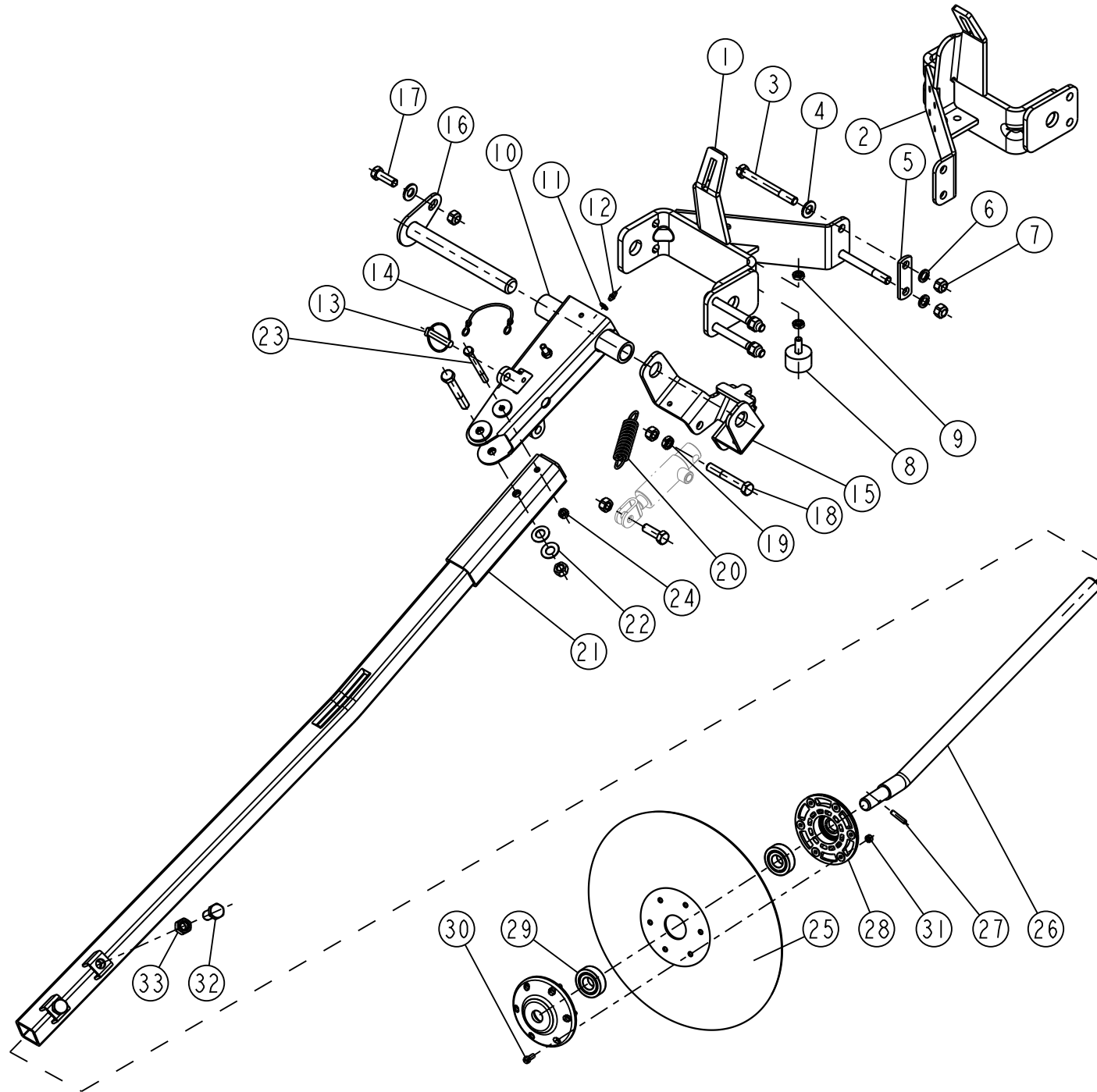
(Bis)
K1-01



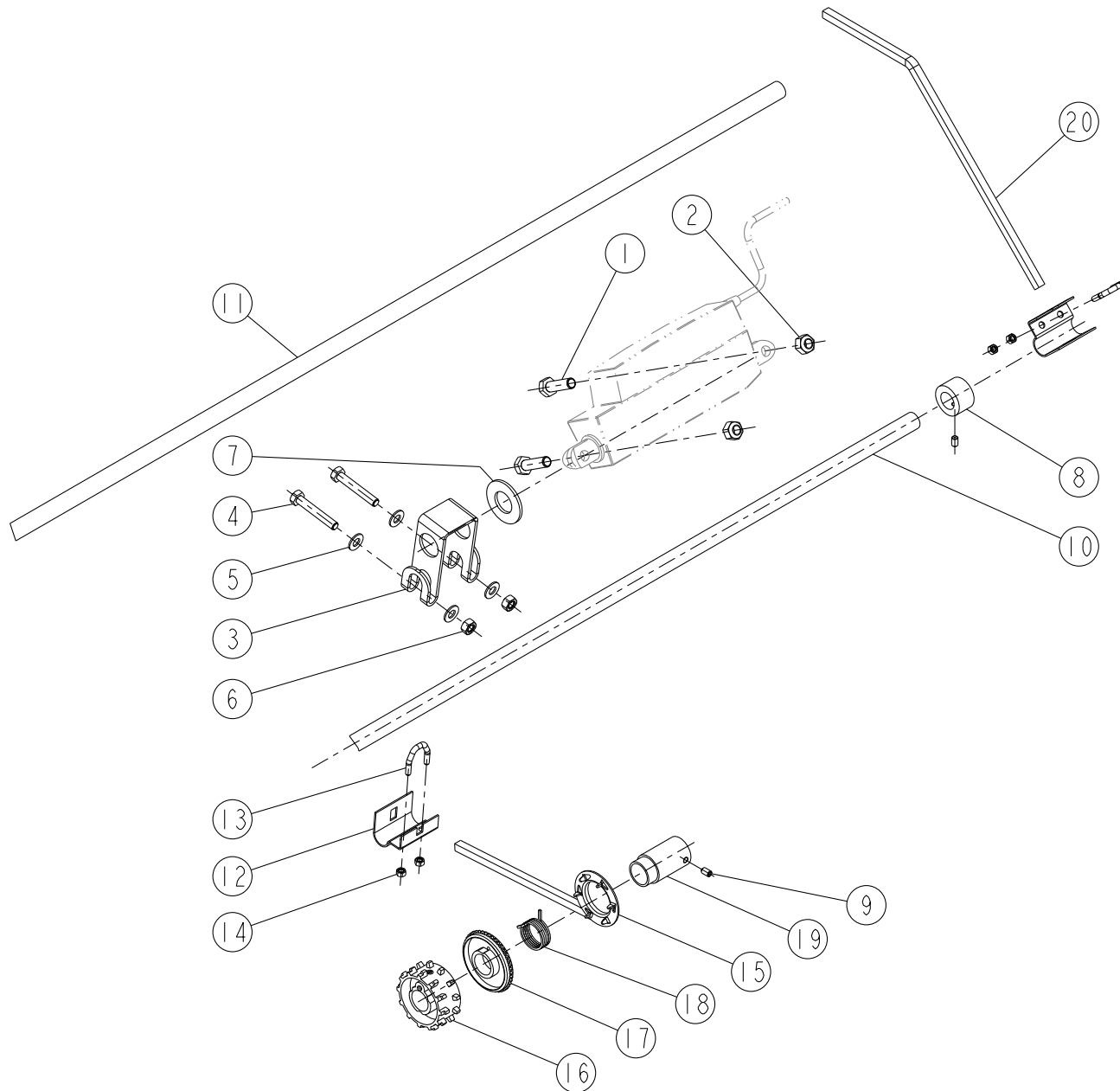
| REP | CODE | DÉSIGNATION |
|-----|--------|---------------------------------|
| 1 | 918394 | Chape traceur hydro g tc so |
| 2 | 918395 | Chape traceur hydro d tc so |
| 3 | 552310 | Vis h 12x110 zn 6 c fe 8 8fp |
| 4 | 552320 | Vis h 12x120 zn 6 c fe 8 8 fp |
| 5 | 573112 | Rondelle m12 n zn 6 c fe |
| 6 | 941041 | Lien stockage dpb |
| 7 | 573762 | Rondelle w d12 zn 6 c fe |
| 8 | 571462 | Ecrou frein h12 zn 6 c fe |
| 9 | 911031 | Embase traceur hydr g baguee as |
| 10 | 754002 | Bague mu 25 28 25 frimet |
| 11 | 911032 | Embase traceur hydr d baguee as |
| 12 | 719001 | Graisneur m6x100 droit |
| 13 | 914119 | Axe traceur hydro so |
| 14 | 552285 | Vis h 12x35 zn 6 c fe fst |
| 15 | 920027 | Pivot verrou traceur hydro |
| 16 | 589207 | Goup elastic 5x35 inox |
| 17 | 592203 | Goupille beta d4 doub enr |
| 18 | 715010 | Lien noir s29150 ref 715010 |
| 19 | 951315 | Tenon de verin |
| 20 | 554250 | Vis chc 12x55 classe 12 9 |
| 21 | 590908 | Goup elastique 20x14 |
| 22 | 962071 | Verrou de traceur ps |
| 23 | 552720 | Vis h 16x70 zn 6 c fe fp |
| 24 | 571216 | Ecrou h16 zn 6 c fe |
| 25 | 981302 | Ressort amortisseur |
| 26 | 985009 | Bague de palier guidage |
| 27 | 924042 | Chape tige verin traceur |
| 28 | 793702 | Articulation elastique 12 25 54 |
| 29 | 571366 | Ecrou hm 16 zn 6 c fe |
| 30 | 925070 | Bague entretoise |
| 31 | 552299 | Vis h 12x90 zn 6 c fe 10 9 fp |
| 32 | 917169 | Tube traceur hydr so |
| 33 | 552733 | Vis h 16x100 zn 6 c fe fp |
| 34 | 573406 | Rond belleville d16-3x31-5x1-75 |
| 35 | 571416 | Ecrou frein nylon h16 zn 6 c fe |
| 36 | 552135 | Vis h 10x90 zn 6 c fe fp 6-8 |
| 37 | 571460 | Ecrou frein nylon h10 zn 6 c fe |
| 38 | 552440 | Vis h 14x40 zn 6 c fe 8 8 fst |
| 39 | 571214 | Ecrou h14 zn 6 c fe |
| 40 | 940120 | Bras secondaire court |
| 41 | 940118 | Bras secondaire de traceur |
| 42 | 927002 | Broche d12 |
| 43 | 594306 | Goup d6 clips zn 6 c fe s37 |



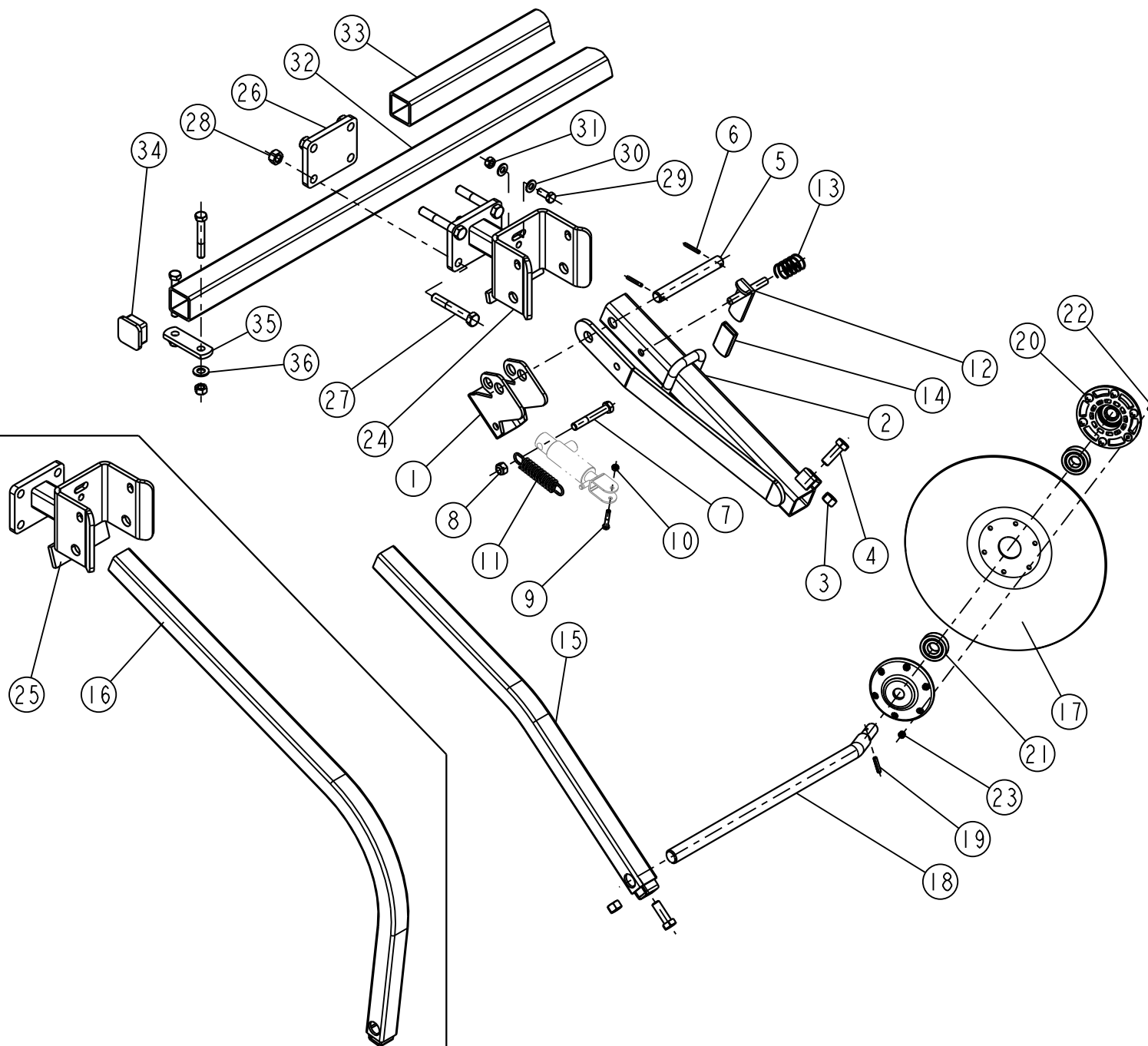
| REP | CODE | DÉSIGNATION |
|-----|--------|---------------------------------|
| 44 | 916049 | Semelle de lame sp so |
| 45 | 980003 | Dent d escamotage |
| 46 | 552130 | Vis h 10x80 zn 6 c fe fp |
| 47 | 573760 | Rondelle w d10 zn 6 c fe |
| 48 | 571460 | Ecrou frein nylon h10 zn 6 c fe |
| 49 | 914011 | Chape orientation ct so |
| 50 | 963025 | Cale orientation ct |
| 51 | 554250 | Vis chc 12x55 classe 12 9 |
| 52 | 573112 | Rondelle m12 n zn 6 c fe |
| 53 | 571462 | Ecrou frein h12 zn 6 c fe |
| 54 | 922152 | Axe rotation traceur renforce |
| 55 | 590307 | Goup elastic 6x35 serie ep |
| 56 | 711016 | Roulement 3204 2rs1 20x47x20 6 |
| 57 | 574220 | Circlips ext d20 |
| 58 | 986013 | Moyeu roulement acier uc |
| 59 | 980102 | Disque de traceur |
| 60 | 974062 | Tole fermeture disque |
| 61 | 551666 | Vis h 6x16 zn 6 c fe 8 8 fst |
| 62 | 571406 | Ecrou frein nylon h6 zn 6 c fe |



| REP | CODE | DÉSIGNATION |
|-----|--------|---------------------------------|
| 1 | 918431 | Chape de traceur eco g so |
| 2 | 918432 | Chape de traceur eco d so |
| 3 | 552310 | Vis h 12x110 zn 6 c fe 8 8fp |
| 4 | 573112 | Rondelle m12 n zn 6 c fe |
| 5 | 941041 | Lien stockage dpb |
| 6 | 573762 | Rondelle w d12 zn 6 c fe |
| 7 | 571462 | Ecrou frein h12 zn 6 c fe |
| 8 | 793704 | Butee elastique 40x25 |
| 9 | 571360 | Ecrou hm 10 zn 6 c fe |
| 10 | 916241 | Embase traceur simple tc so |
| 11 | 573107 | Rondelle m6 n zn 6 c fe |
| 12 | 719001 | Graisser m6x100 droit |
| 13 | 574492 | Goup clips d10 zn 6 c fe s32 |
| 14 | 715010 | Lien noir s29150 ref 715010 |
| 15 | 963583 | Butee traceur simple tc |
| 16 | 914119 | Axe traceur hydro so |
| 17 | 552285 | Vis h 12x35 zn 6 c fe fst |
| 18 | 552298 | Vis h 12x80 zn 6 c fe fp |
| 19 | 571362 | Ecrou hm 12 zn 6 c fe |
| 20 | 908010 | Ressort d ouverture |
| 21 | 917299 | Tube de traceur eco so |
| 22 | 573404 | Rond belleville d14-2x28x1 |
| 23 | 551930 | Vis h 8x80 zn 6 c fe 8 8 fp |
| 24 | 571458 | Ecrou frein h8 zn 6 c fe |
| 25 | 980102 | Disque de traceur |
| 26 | 921063 | Axe coude |
| 27 | 590306 | Goup elastic 6x28 serie ep |
| 28 | 985029 | Moyeu roulement traceur |
| 29 | 711000 | Roulement 6204 2rs 20x47x14 |
| 30 | 556665 | Vis tc fend m6x16 zn 6 c fe 4 8 |
| 31 | 571406 | Ecrou frein nylon h6 zn 6 c fe |
| 32 | 552440 | Vis h 14x40 zn 6 c fe 8 8 fst |
| 33 | 571214 | Ecrou h14 zn 6 c fe |

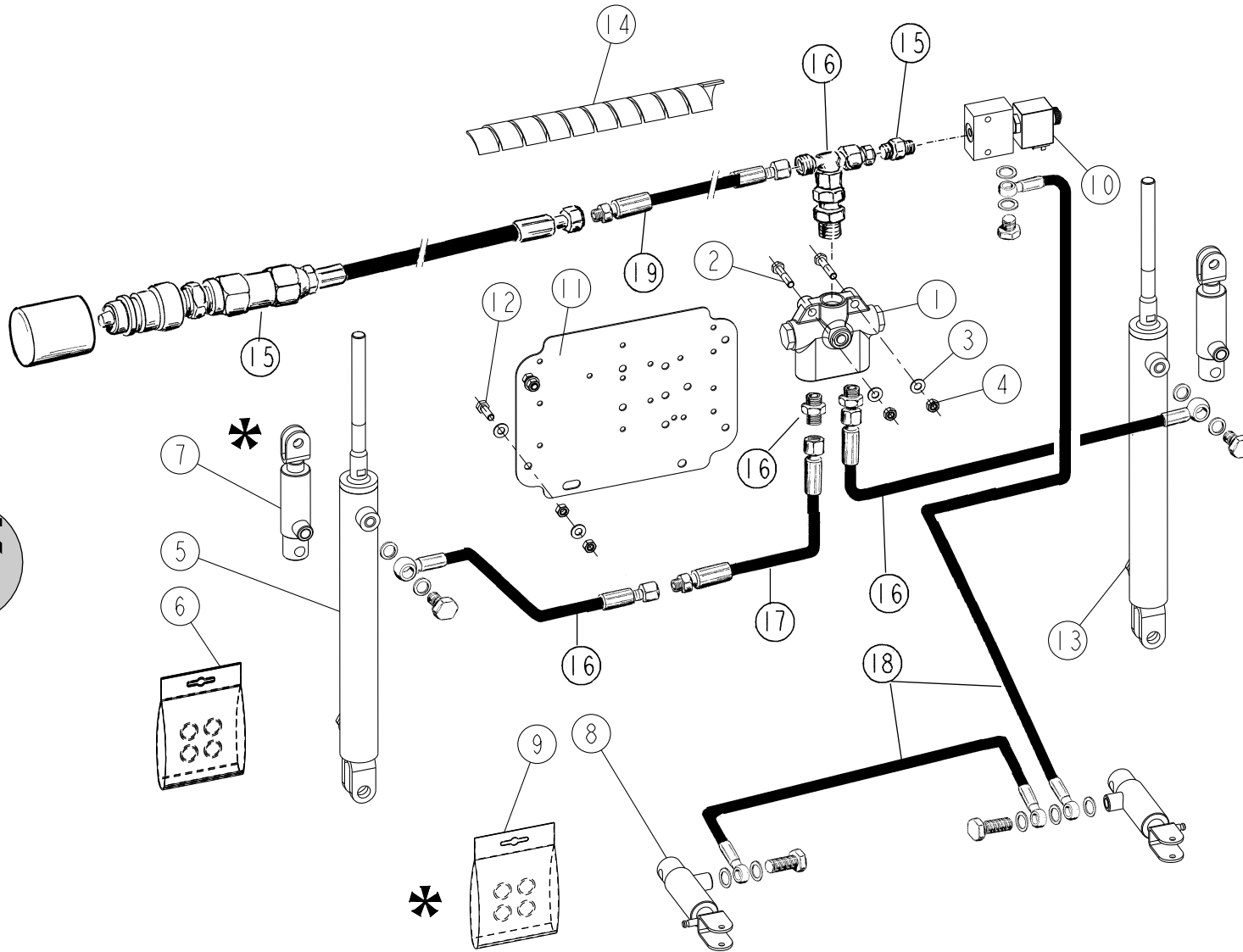


| REP | CODE | DÉSIGNATION |
|-----|--------|---------------------------------|
| 1 | 552085 | Vis h 10x35 zn 6 c fe fst |
| 2 | 571460 | Ecrou frein nylon h10 zn 6 c fe |
| 3 | 964107 | Guide de verin tramlines |
| 4 | 551900 | Vis h 8x50 zn 6 c fe fst |
| 5 | 573158 | Rondelle m8 n zn 6 c fe |
| 6 | 571208 | Ecrou h8 zn 6 c fe |
| 7 | 573172 | Rondelle m22 n zn 6 c fe ep3 |
| 8 | 901571 | Butee de reglage tramlines |
| 9 | 554610 | Vis sthc 6x10 bout cuvette |
| 10 | 941062 | Barre de debrayage 3m tc |
| 11 | 941063 | Barre de debrayage 4m tc |
| 12 | 906168 | Etrier de reperage |
| 13 | 901578 | Bride d etrier |
| 14 | 571205 | Ecrou h5 zn 6 c fe |
| 15 | 900043 | Flasque de debrayage so |
| 16 | 911019 | Roue a ergots as |
| 17 | 901538 | Roue fine tramlines |
| 18 | 909083 | Ressort d embrayage ma |
| 19 | 901543 | Moyeu d embrayage |
| 20 | 902296 | Indicateur de reperage |



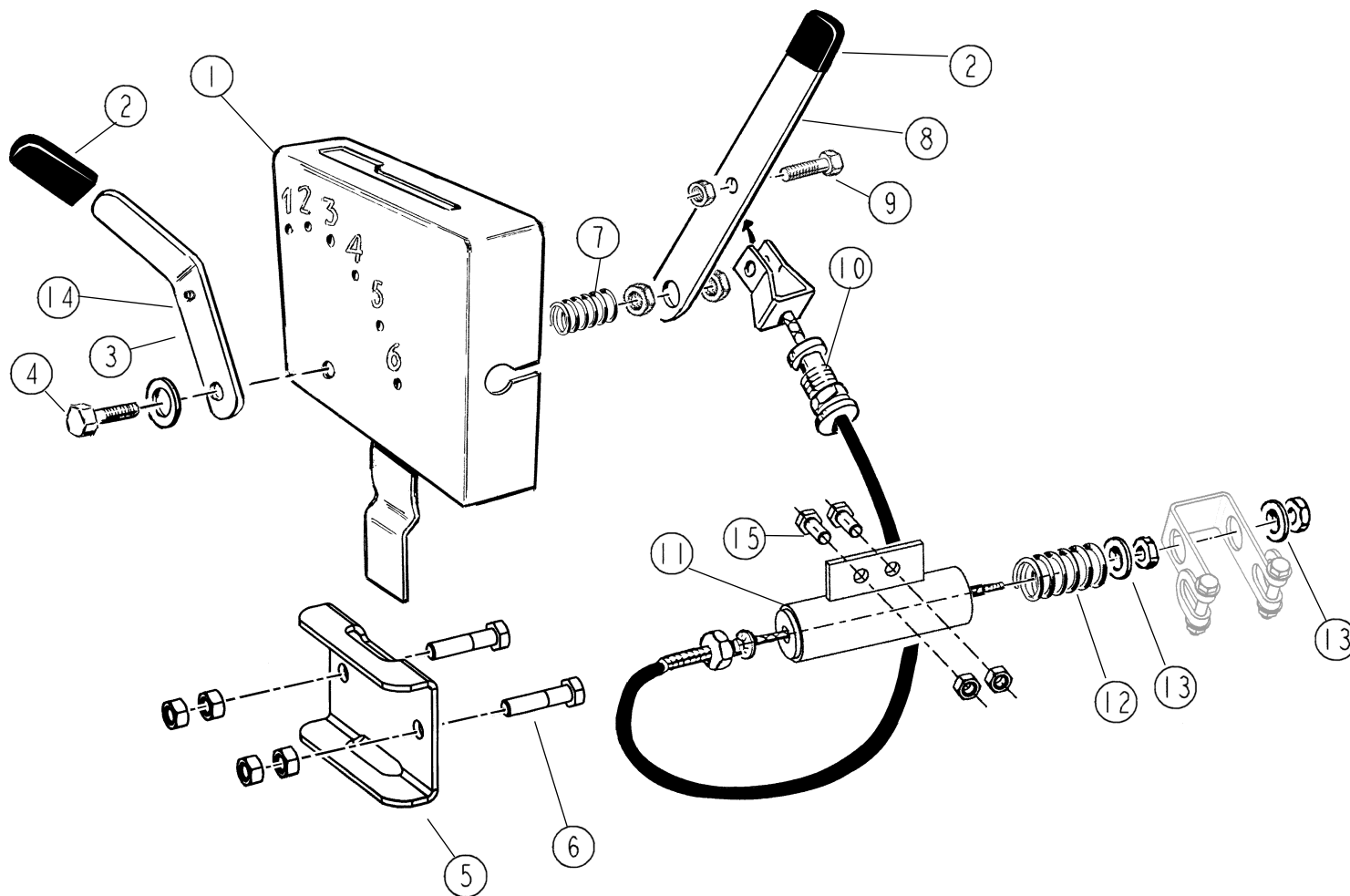
K4-01

| REP | CODE | DÉSIGNATION |
|-----|--------|---------------------------------|
| 1 | 963050 | Chape de verin de jar |
| 2 | 916044 | Jalonneur so |
| 3 | 571214 | Ecrou h14 zn 6 c fe |
| 4 | 552440 | Vis h 14x40 zn 6 c fe 8 8 fst |
| 5 | 920010 | Broche de jar |
| 6 | 590207 | Goup elastic 5x35 serie ep |
| 7 | 552298 | Vis h 12x80 zn 6 c fe fp |
| 8 | 571462 | Ecrou frein h12 zn 6 c fe |
| 9 | 551685 | Vis h 6x35 zn 6 c fe |
| 10 | 571406 | Ecrou frein nylon h6 zn 6 c fe |
| 11 | 908010 | Ressort d ouverture |
| 12 | 918139 | Verrou de jar so |
| 13 | 909025 | Ressort embrayage |
| 14 | 415750 | Poignee k 28x5x60 noir |
| 15 | 916240 | Bras de jalonneur ts so |
| 16 | 916366 | Bras de jalonneur sx so |
| 17 | 980102 | Disque de traceur |
| 18 | 921063 | Axe coude |
| 19 | 590306 | Goup elastic 6x28 serie ep |
| 20 | 985029 | Moyeu roulement traceur |
| 21 | 711000 | Roulement 6204 2rs 20x47x14 |
| 22 | 556665 | Vis tc fend m6x16 zn 6 c fe 4 8 |
| 23 | 571406 | Ecrou frein nylon h6 zn 6 c fe |
| 24 | 918422 | Support jalonneur ts so |
| 25 | 918536 | Support jalonneur sx so |
| 26 | 962144 | Contre chape jalonneur spi2 |
| 27 | 552540 | Vis h 14x90 zn 6 c fe |
| 28 | 571414 | Ecrou frein nylon h14 zn 6 c fe |
| 29 | 552076 | Vis h 10x25 zn 6 c fe fst |
| 30 | 573109 | Rondelle m10 n zn 6 c fe |
| 31 | 571460 | Ecrou frein nylon h10 zn 6 c fe |
| 32 | 952197 | Barre ar jalonneur se 3m |
| 33 | 952198 | Barre ar jalonneur sx 4m |
| 34 | 415733 | Bouchon 50x50 sr1540 |
| 35 | 962187 | Bride barre jalonneur ts |
| 36 | 573112 | Rondelle m12 n zn 6 c fe |



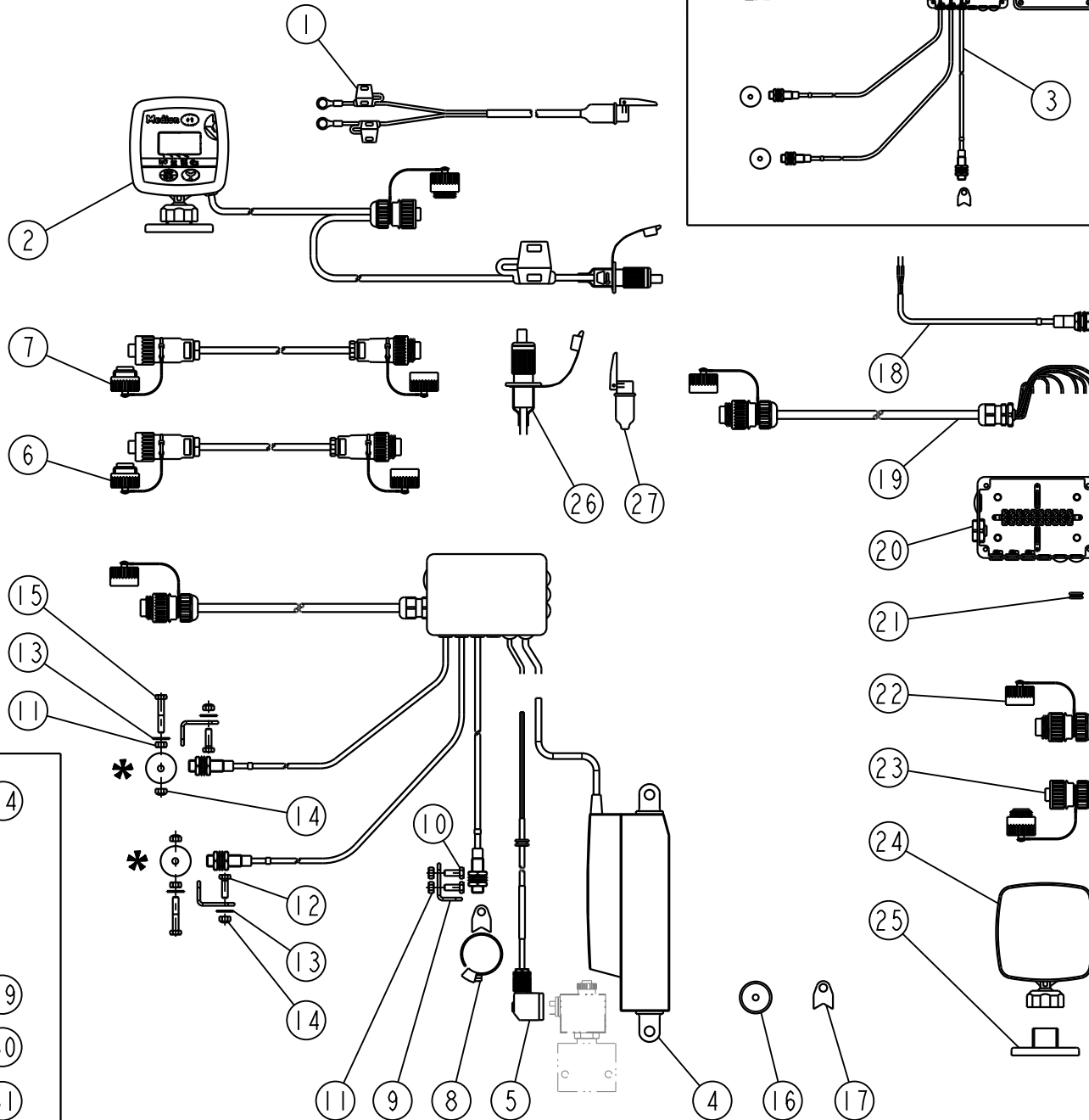
K5-00

| REP | CODE | DÉSIGNATION |
|-----|--------|--------------------------------|
| 1 | 983901 | Inverseur hydraulique |
| 2 | 551890 | Vis h 8x40 zn 6 c fe fp |
| 3 | 573158 | Rondelle m8 n zn 6 c fe |
| 4 | 571208 | Ecrou h8 zn 6 c fe |
| 5 | 982307 | Verin tirant 35x20 |
| 6 | 720897 | Pochette joints verin s 982307 |
| 7 | 983402 | Verin de traceur eco |
| 8 | 908442 | Verin de debrayage jar |
| 9 | 720516 | Pochette joints verin 908442 |
| 10 | 795522 | Electrovanne |
| 11 | 951429 | Support boite connexion wd |
| 12 | 551875 | Vis h 8x25 zn 6 c fe fp |
| 13 | 720847 | Reniflard 1-4 gaz |
| 14 | 879200 | Gaine spiralee sgx-32 au m |
| 15 | 983003 | Kit hydraulique |
| 16 | 983032 | Kit traceurs lateraux |
| 17 | 983025 | Flexible hydr tramlines gc |
| 18 | 983011 | Kit jalonneurs ar |
| 19 | 909886 | Rallonge hydraulique 2m |



| REP | CODE | DÉSIGNATION |
|-----|--------|--------------------------------|
| 1 | 909510 | Secteur de commande soudé |
| 2 | 415750 | Poignée k 28 x 5 |
| 3 | 902271 | Mémoire |
| 4 | 552100 | Vis h10 x 50 zn |
| | 573404 | Rondelle belleville 28x14,2x1 |
| | 571210 | Ecrou h10 zn |
| | 571360 | Ecrou hm10 zn |
| 5 | 906330 | Glissière support commande |
| 6 | 551885 | Vis h8 x 35 zn |
| | 571208 | Ecrou h8 zn |
| 7 | 909014 | Ressort de commande de traceur |
| 8 | 902270 | Levier de débrayage |
| 9 | 551870 | Vis h8 x 20 zn |
| | 571458 | Ecrou frein h8 zn |
| 10 | 479000 | Câble long = 5,50m |
| 11 | 909511 | Fourreau de débrayage soudé |
| 12 | 981001 | Ressort |
| 13 | 901775 | Rondelle 8x30x3 |
| 14 | 595040 | Rivet 4 x 7 |
| 15 | 552076 | Vis h10 x 25 zn |
| | 571460 | Ecrou frein h10 zn |





| REP | CODE | DÉSIGNATION |
|-----|--------|--------------------------------|
| 1 | 983712 | Faisceau 12 volts cobo |
| 2 | 983645 | Console medion |
| 3 | 983647 | Faisceau medion tl 2ils |
| 4 | 982502 | Verin électrique tramlines |
| 5 | 983642 | Connecteur electrovalve wd |
| 6 | 983630 | Rallonge medion 3m 7 voies |
| 7 | 983627 | Rallonge medion 6m 7 voies |
| 8 | 799006 | Collier acier 25x40 l 9 mm |
| 9 | 962016 | Equerre de toit |
| 10 | 551666 | Vis h 6x16 zn 6 c fe 8 8 fst |
| 11 | 571206 | Ecrou h6 zn 6 c fe |
| 12 | 551680 | Vis h 6x20 zn 6 c fe fp |
| 13 | 573206 | Rondelle l6 n zn 6 c fe |
| 14 | 571406 | Ecrou frein nylon h6 zn 6 c fe |
| 15 | 551685 | Vis h 6x35 zn 6 c fe |
| 16 | 983914 | Aimant |
| 17 | 983915 | Aimant a collier |
| 18 | 983912 | Captur il |
| 19 | 720818 | Cable information medion |
| 20 | 720819 | Boite de connexion medion nue |
| 21 | 720820 | Passe fil medion |
| 22 | 720326 | Prise male 7 broches |
| 23 | 720327 | Prise femelle 7 broches |
| 24 | 962088 | Boitier électronique nu |
| 25 | 951193 | Socle de boitier électronique |
| 26 | 720855 | Prise male 12v cobo |
| 27 | 720854 | Prise femelle 12v cobo |
| 28 | 967203 | Equerre support aimant se |
| 29 | 558925 | Vis trcc 8x25 inox a2 70 |
| 30 | 573158 | Rondelle m8 n zn 6 c fe |
| 31 | 571458 | Ecrou frein h8 zn 6 c fe |
| 32 | 551684 | Vis h 6x30 zn 6 c fe fp |

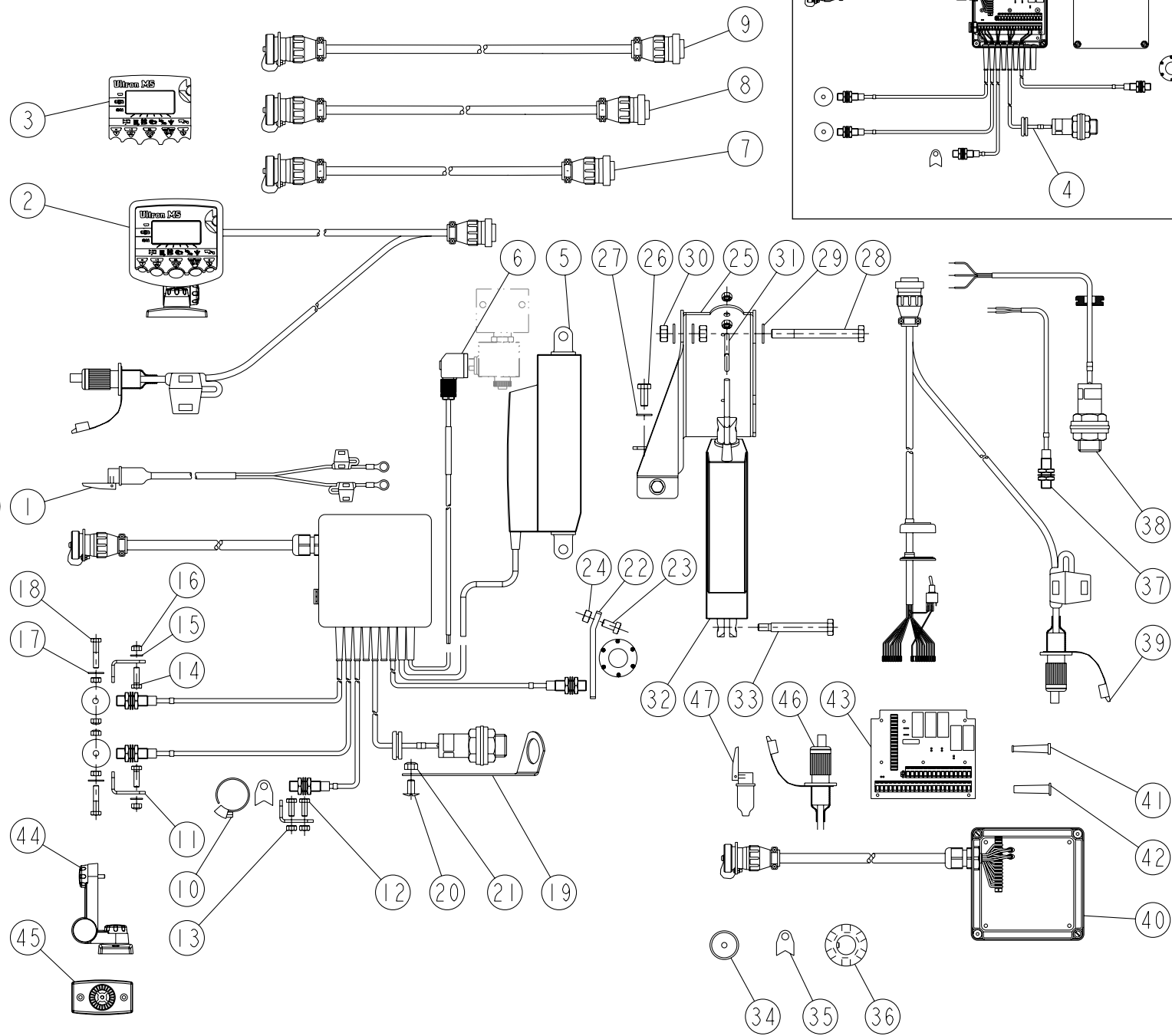
SE - SX

M4-01



| REP | CODE | DÉSIGNATION |
|-----|--------|---------------------------------|
| 1 | 983712 | Faisceau 12 volts cobo |
| 2 | 983658 | Console avec facade ultron |
| 3 | 983939 | Facade ultron |
| 4 | 983637 | Faisceau ultron tl 2ils |
| 5 | 982502 | Verin electrique tramlines |
| 6 | 983642 | Connecteur electrovalve wd |
| 7 | 983619 | Rallonge ultron 4m 16 voies |
| 8 | 983620 | Rallonge ultron 6m 16 voies |
| 9 | 983621 | Rallonge ultron 9m 16 voies |
| 10 | 799006 | Collier serflex 24x35 minus |
| 11 | 962016 | Equerre de toit |
| 12 | 551666 | Vis h 6x16 zn 6 c fe 8 8 fst |
| 13 | 571206 | Ecrou h6 zn 6 c fe |
| 14 | 551680 | Vis h 6x20 zn 6 c fe fp |
| 15 | 573107 | Rondelle m6 n zn 6 c fe |
| 16 | 571406 | Ecrou frein nylon h6 zn 6 c fe |
| 17 | 573206 | Rondelle l6 n zn 6 c fe |
| 18 | 551684 | Vis h 6x30 zn 6 c fe fp |
| 19 | 942041 | Equerre support jauge |
| 20 | 535853 | Vis trl 8x16 zn 6 c fe |
| 21 | 571458 | Ecrou frein h8 zn 6 c fe |
| 22 | 964061 | Support temoin rotation |
| 23 | 551865 | Vis h 8x15 zn 6 c fe fst |
| 24 | 571208 | Ecrou h8 zn 6 c fe |
| 25 | 983914 | Aimant |
| 26 | 983915 | Aimant a collier |
| 27 | 983916 | Aimant de distribution 6 plots |
| 28 | 983912 | Captteur ils |
| 29 | 983917 | Captteur de niveau |
| 30 | 720822 | Cable info console ultron-ms |
| 31 | 720823 | Cable info ultron boite con nue |
| 32 | 720826 | Passe fil etroit ultron-ms |
| 33 | 720825 | Passe fil large ultron-ms |
| 34 | 720824 | Circuit imprime ultron |
| 35 | 983952 | Kit support console ultron-ms |
| 36 | 720873 | Socle support console ultron-ms |
| 37 | 720855 | Prise male 12v cobo |
| 38 | 720854 | Prise femelle 12v cobo |

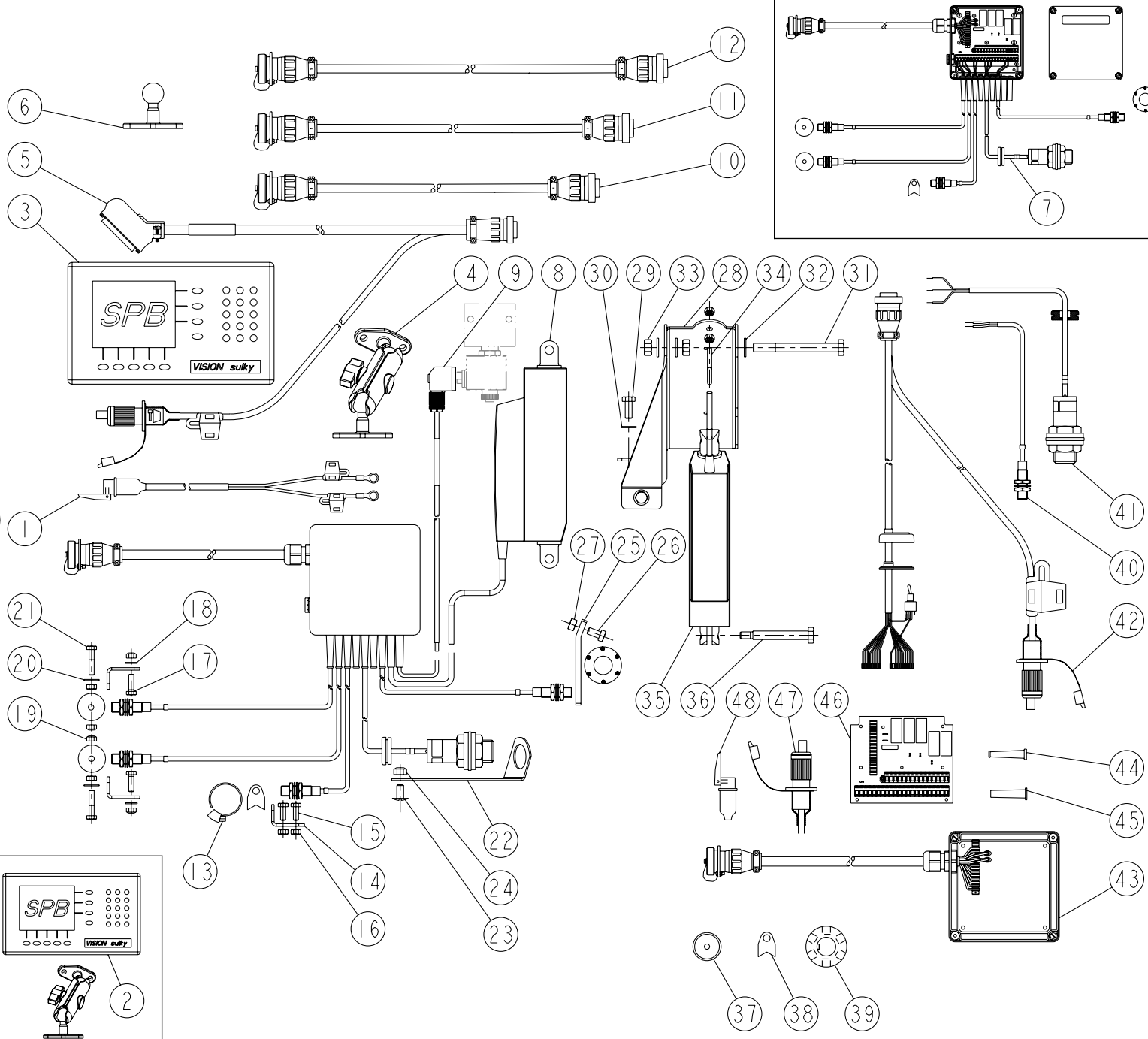
M5-00



| REP | CODE | DÉSIGNATION |
|-----|--------|---------------------------------|
| 1 | 983712 | Faisceau 12 volts cobo |
| 2 | 983657 | Console avec facad ultron-ms |
| 3 | 983930 | Facade ultron-ms |
| 4 | 983637 | Faisceau ultron tl 2ils |
| 5 | 982502 | Verin électrique tramlines |
| 6 | 983642 | Connecteur electrovalve wd |
| 7 | 983619 | Rallonge ultron 4m 16 voies |
| 8 | 983620 | Rallonge ultron 6m 16 voies |
| 9 | 983621 | Rallonge ultron 9m 16 voies |
| 10 | 799006 | Collier serflex 24x35 minus |
| 11 | 962016 | Equerre de toit |
| 12 | 551666 | Vis h 6x16 zn 6 c fe 8 8 fst |
| 13 | 571206 | Ecrou h6 zn 6 c fe |
| 14 | 551680 | Vis h 6x20 zn 6 c fe fp |
| 15 | 573107 | Rondelle m6 n zn 6 c fe |
| 16 | 571406 | Ecrou frein nylon h6 zn 6 c fe |
| 17 | 573206 | Rondelle l6 n zn 6 c fe |
| 18 | 551684 | Vis h 6x30 zn 6 c fe fp |
| 19 | 942041 | Equerre support jauge |
| 20 | 535853 | Vis trl 8x16 zn 6 c fe |
| 21 | 571458 | Ecrou frein h8 zn 6 c fe |
| 22 | 964061 | Support témoin rotation |
| 23 | 551865 | Vis h 8x15 zn 6 c fe fst |
| 24 | 571208 | Ecrou h8 zn 6 c fe |
| 25 | 951287 | Support verin linack variateur |
| 26 | 551870 | Vis h 8x20 zn 6 c fe 8 8 fst |
| 27 | 573158 | Rondelle m8 n zn 6 c fe |
| 28 | 552140 | Vis h 10x100 zn 6 c fe 8 8 fp |
| 29 | 573109 | Rondelle m10 n zn 6 c fe |
| 30 | 571210 | Ecrou h10 zn 6 c fe |
| 31 | 599056 | Vis a oeillet m 6 x 40 |
| 32 | 982501 | Verin électrique dpb |
| 33 | 921089 | Broche verin linack variateur |
| 34 | 983914 | Aimant |
| 35 | 983915 | Aimant a collier |
| 36 | 983916 | Aimant de distribution 6 plots |
| 37 | 983912 | Capteur ils |
| 38 | 983917 | Capteur de niveau |
| 39 | 720822 | Cable info console ultron-ms |
| 40 | 720823 | Cable info ultron boite con nue |
| 41 | 720826 | Passe fil étroit ultron-ms |
| 42 | 720825 | Passe fil large ultron-ms |
| 43 | 720824 | Circuit imprimé ultron |
| 44 | 983952 | Kit support console ultron-ms |
| 45 | 720873 | Socle support console ultron-ms |
| 46 | 720855 | Prise male 12v cobo |
| 47 | 720854 | Prise femelle 12v cobo |

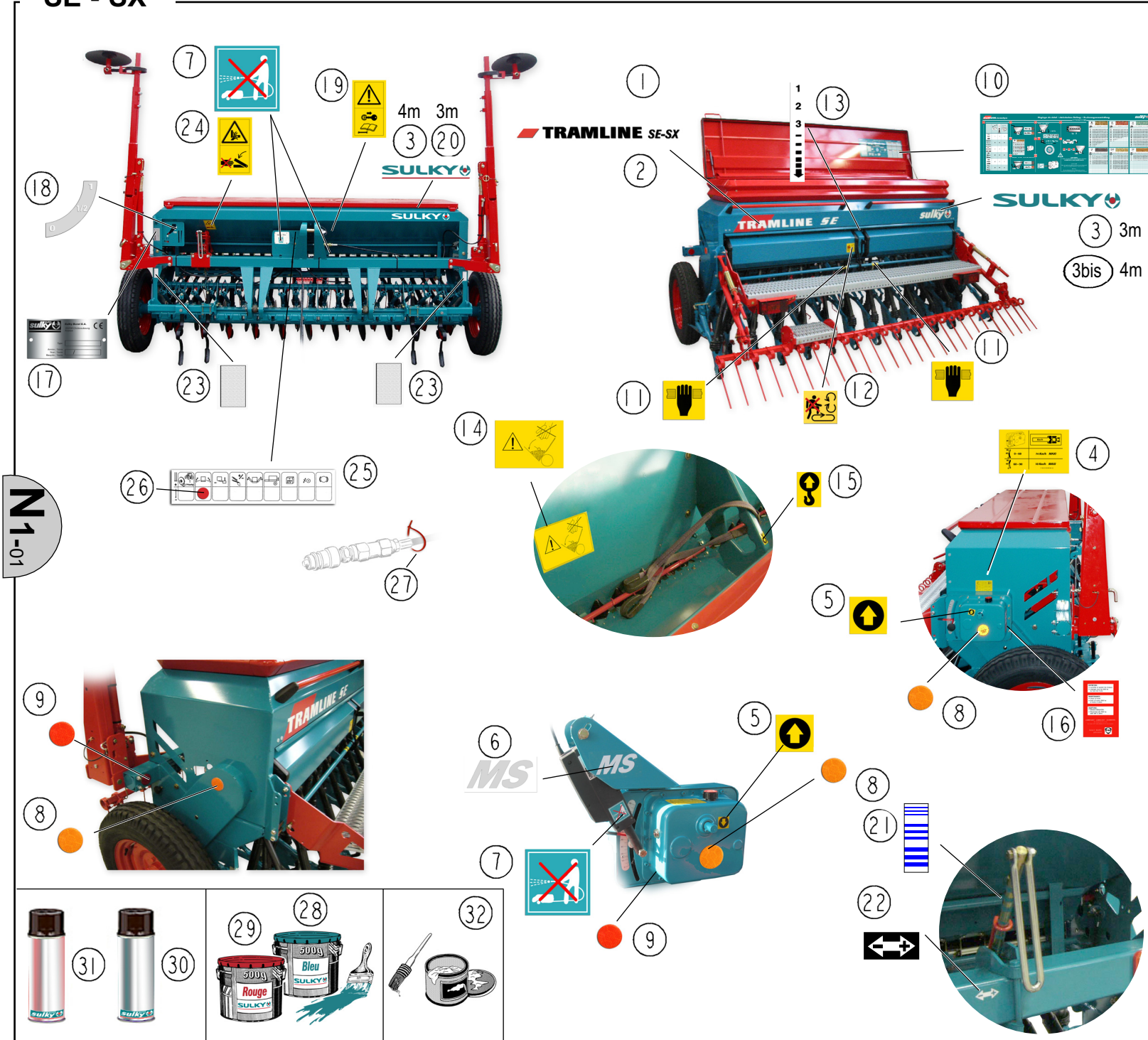
SX

M7-00



| REP | CODE | DÉSIGNATION |
|-----|--------|---------------------------------|
| 1 | 983712 | Faisceau 12 volts cobo |
| 2 | 983709 | Console vision spb mo |
| 3 | 720881 | Console vision spb |
| 4 | 983953 | Kit support console vision |
| 5 | 983644 | Faisceau vision semoir-console |
| 6 | 983654 | Rotule console vision d25 nm |
| 7 | 983637 | Faisceau ultron tl 2ils |
| 8 | 982502 | Verin electrique tramlines |
| 9 | 983642 | Connecteur electrovalve wd |
| 10 | 983619 | Rallonge ultron 4m 16 voies |
| 11 | 983620 | Rallonge ultron 6m 16 voies |
| 12 | 983621 | Rallonge ultron 9m 16 voies |
| 13 | 799006 | Collier serflex 24x35 minus |
| 14 | 962016 | Equerre de toit |
| 15 | 551666 | Vis h 6x16 zn 6 c fe 8 8 fst |
| 16 | 571206 | Ecrou h6 zn 6 c fe |
| 17 | 551680 | Vis h 6x20 zn 6 c fe fp |
| 18 | 573107 | Rondelle m6 n zn 6 c fe |
| 19 | 571406 | Ecrou frein nylon h6 zn 6 c fe |
| 20 | 573206 | Rondelle l6 n zn 6 c fe |
| 21 | 551684 | Vis h 6x30 zn 6 c fe fp |
| 22 | 942041 | Equerre support jauge |
| 23 | 535853 | Vis trl 8x16 zn 6 c fe |
| 24 | 571458 | Ecrou frein h8 zn 6 c fe |
| 25 | 964061 | Support temoin rotation |
| 26 | 551865 | Vis h 8x15 zn 6 c fe fst |
| 27 | 571208 | Ecrou h8 zn 6 c fe |
| 28 | 951287 | Support verin linak variableur |
| 29 | 551870 | Vis h 8x20 zn 6 c fe 8 8 fst |
| 30 | 573158 | Rondelle m8 n zn 6 c fe |
| 31 | 552140 | Vis h 10x100 zn 6 c fe 8 8 fp |
| 32 | 573109 | Rondelle m10 n zn 6 c fe |
| 33 | 571210 | Ecrou h10 zn 6 c fe |
| 34 | 599056 | Vis a oeillet m 6 x 40 |
| 35 | 982501 | Verin electrique dpb |
| 36 | 921089 | Broche verin linack variableur |
| 37 | 983914 | Aimant |
| 38 | 983915 | Aimant a collier |
| 39 | 983916 | Aimant de distribution 6 plots |
| 40 | 983912 | Capteur ils |
| 41 | 983917 | Capteur de niveau |
| 42 | 720822 | Cable info console ultron-ms |
| 43 | 720823 | Cable info ultron boite con nue |
| 44 | 720826 | Passe fil etroit ultron-ms |
| 45 | 720825 | Passe fil large ultron-ms |
| 46 | 720824 | Circuit imprime ultron |
| 47 | 720855 | Prise male 12v cobo |
| 48 | 720854 | Prise femelle 12v cobo |

SE - SX



| REP | CODE | DÉSIGNATION |
|------|--------|----------------------------------|
| 1 | 988287 | Autocollant tramline se |
| 2 | 988288 | Autocollant tramline sx |
| 3 | 988105 | Autocollant sulky moyen modele |
| 3bis | 908338 | Autocollant sulky grand modele |
| 4 | 988223 | Autocollant limite de vitesse |
| 5 | 988229 | Adhesif ind g d |
| 6 | 988080 | Autocollant ms semoir |
| 7 | 988087 | Adhesif ne pas projeter |
| 8 | 836008 | Catadioptr orange diam 60 |
| 9 | 836003 | Catadioptr rouge diam 60 |
| 10 | 988283 | Notice adhesive semoir mecanique |
| 11 | 988040 | Autocollant point de prehension |
| 12 | 988005 | Autocollant passerelle |
| 13 | 988061 | Autocollant clapet |
| 14 | 988003 | Autocollant securite agitateur |
| 15 | 988063 | Adhesif de manutention |
| 16 | 908473 | Etiquette lubrifiant variateur |
| 17 | 908992 | Plaque constructeur |
| 18 | 908331 | Indicateur de niveau |
| 19 | 988028 | Adhesif de mise en route |
| 20 | 909126 | Autocollant sulky petit modele |
| 21 | 988097 | Autocollant de terrage tc |
| 22 | 988068 | Indicateur de sens d action |
| 23 | 836001 | Catadioptr blanc 94x44 |
| 24 | 988004 | Autocollant securite attelage |
| 25 | 988299 | Autocol identification flexible |
| 26 | 988132 | Pastille collante couleur rouge |
| | 988133 | Pastille collante couleur vert |
| | 988134 | Pastille collante couleur bleu |
| | 988135 | Pastille collante couleur noir |
| | 988136 | Pastille collante couleur jaune |
| 27 | 794641 | Lien de serrage nylon rouge |
| | 794642 | Lien de serrage nylon vert |
| | 794643 | Lien de serrage nylon bleu |
| | 794640 | Lien de serrage nylon noir |
| | 794644 | Lien de serrage nylon jaune |
| 28 | 493023 | Pot de peinture bleu 500gr |
| 29 | 493022 | Pot de peinture rouge 500gr |
| 30 | 491850 | Bombe 400 ml bleu ral 5021 |
| 31 | 491870 | Bombe 400 ml rouge ral 3020 |
| 32 | 480003 | Pot de graisse 1kg |

N1-01

LISTING CODE CATALOGUE PIÈCES SE / SX - 03

| PLANCHE | REP. | CODE | DÉSIGNATION |
|------------|------|--------|-------------------------------|
| B1-01 | 11 | 415716 | Bouchon d9 gpn 300 f041 nat |
| B1-01(bis) | 12 | 415716 | Bouchon d9 gpn 300 f041 nat |
| B2-00 | 6 | 415716 | Bouchon d9 gpn 300 f041 nat |
| B2-00(bis) | 6 | 415716 | Bouchon d9 gpn 300 f041 nat |
| B1-01 | 12 | 415721 | Bouchon d29 kapsto gpn300 f24 |
| B1-01(bis) | 13 | 415721 | Bouchon d29 kapsto gpn300 f24 |
| C2-01(bis) | 51 | 415730 | Bouchon d23 sr1500 11780 |
| C2-01 | 19 | 415731 | Bouchon d12 sr1024 12760 |
| K4-01 | 34 | 415733 | Bouchon 50x50 sr1540 |
| D1-01 | 14 | 415749 | Poignee k 14x4x25 noir |
| B2-00(bis) | 26 | 415750 | Poignee k 28x5x60 noir |
| C2-01 | 24 | 415750 | Poignee k 28x5x60 noir |
| K4-01 | 14 | 415750 | Poignee k 28x5x60 noir |
| M2-01 | 2 | 415750 | Poignée k 28 x 5 |
| B2-00(bis) | 8 | 463502 | Joint pvc arme au m |
| B2-00 | 7 | 463503 | Joint de couvercle au m |
| B2-00(bis) | 7 | 463503 | Joint de couvercle au m |
| M2-01 | 10 | 479000 | Câble long = 5,50m |
| D1-01 | 26 | 480000 | Bidon 1 litre huile fluide g3 |
| N1-01 | 32 | 480003 | Pot de graisse 1kg |
| N1-01 | 30 | 491850 | Bombe 400 ml bleu ral 5021 |
| N1-01 | 31 | 491870 | Bombe 400 ml rouge ral 3020 |
| N1-01 | 29 | 493022 | Pot de peinture rouge 500gr |
| N1-01 | 28 | 493023 | Pot de peinture bleu 500gr |
| B3-00 | 14 | 525652 | Vis trcc 6x12 zn 6 c fe |
| B3-00(bis) | 12 | 525652 | Vis trcc 6x12 zn 6 c fe |
| I5-02 | 18 | 525850 | Vis trcc 8x50 zn 6 c fe 8 8 |
| B2-00 | 9 | 525854 | Vis trcc 8x20 zn 6 c fe |
| B2-00(bis) | 15 | 525854 | Vis trcc 8x20 zn 6 c fe |
| D2-00 | 29 | 525854 | Vis trcc 8x20 zn 6 c fe |
| D2-00(bis) | 29 | 525854 | Vis trcc 8x20 zn 6 c fe |
| D2-00 | 24 | 525860 | Vis trcc 8x60 zn 6 c fe |
| D2-00(bis) | 24 | 525860 | Vis trcc 8x60 zn 6 c fe |
| I5-02 | 9 | 526040 | Vis trcc 10x40 zn 6 c fe 8 8 |
| B3-00 | 8 | 535653 | Vis trl 6x15 zn 6 c fe |
| B3-00(bis) | 6 | 535653 | Vis trl 6x15 zn 6 c fe |
| M1-00 | 15 | 535653 | Vis trl 6x15 zn 6 c fe |
| B1-01 | 8 | 535853 | Vis trl 8x16 zn 6 c fe |
| B1-01(bis) | 9 | 535853 | Vis trl 8x16 zn 6 c fe |
| C2-01 | 35 | 535853 | Vis trl 8x16 zn 6 c fe |
| M4-01 | 20 | 535853 | Vis trl 8x16 zn 6 c fe |
| M5-00 | 20 | 535853 | Vis trl 8x16 zn 6 c fe |
| M7-00 | 23 | 535853 | Vis trl 8x16 zn 6 c fe |

| PLANCHE | REP. | CODE | DÉSIGNATION |
|------------|------|--------|------------------------------|
| C2-01 | 44 | 535861 | Vis trl 8x50 zn 6 c fe 8-8 |
| J1-02 | 9 | 551650 | Vis h 6x50 zn bcr fp |
| D2-00 | 14 | 551662 | Vis h 6x12 zn 6 c fe fst |
| D2-00(bis) | 14 | 551662 | Vis h 6x12 zn 6 c fe fst |
| B2-00 | 3 | 551666 | Vis h 6x16 zn 6 c fe 8 8 fst |
| B2-00(bis) | 3 | 551666 | Vis h 6x16 zn 6 c fe 8 8 fst |
| C2-01 | 7 | 551666 | Vis h 6x16 zn 6 c fe 8 8 fst |
| K1-01(bis) | 60 | 551666 | Vis h 6x16 zn 6 c fe 8 8 fst |
| K1-03(bis) | 61 | 551666 | Vis h 6x16 zn 6 c fe 8 8 fst |
| M3-01 | 10 | 551666 | Vis h 6x16 zn 6 c fe 8 8 fst |
| M4-01 | 12 | 551666 | Vis h 6x16 zn 6 c fe 8 8 fst |
| M5-00 | 12 | 551666 | Vis h 6x16 zn 6 c fe 8 8 fst |
| M7-00 | 15 | 551666 | Vis h 6x16 zn 6 c fe 8 8 fst |
| B2-00(bis) | 11 | 551680 | Vis h 6x20 zn 6 c fe fp |
| M2-01(bis) | 5 | 551680 | Vis h 6x20 zn 6 c fe fp |
| M3-01 | 12 | 551680 | Vis h 6x20 zn 6 c fe fp |
| M4-01 | 14 | 551680 | Vis h 6x20 zn 6 c fe fp |
| M5-00 | 14 | 551680 | Vis h 6x20 zn 6 c fe fp |
| M7-00 | 17 | 551680 | Vis h 6x20 zn 6 c fe fp |
| C4-00 | 2 | 551684 | Vis h 6x30 zn 6 c fe fp |
| M3-01 | 32 | 551684 | Vis h 6x30 zn 6 c fe fp |
| M4-01 | 18 | 551684 | Vis h 6x30 zn 6 c fe fp |
| M5-00 | 18 | 551684 | Vis h 6x30 zn 6 c fe fp |
| M7-00 | 21 | 551684 | Vis h 6x30 zn 6 c fe fp |
| K4-01 | 9 | 551685 | Vis h 6x35 zn 6 c fe |
| M3-01 | 15 | 551685 | Vis h 6x35 zn 6 c fe |
| C2-01 | 13 | 551865 | Vis h 8x15 zn 6 c fe fst |
| I1-02 | 25 | 551865 | Vis h 8x15 zn 6 c fe fst |
| I1-03 | 26 | 551865 | Vis h 8x15 zn 6 c fe fst |
| M4-01 | 23 | 551865 | Vis h 8x15 zn 6 c fe fst |
| M5-00 | 23 | 551865 | Vis h 8x15 zn 6 c fe fst |
| M7-00 | 26 | 551865 | Vis h 8x15 zn 6 c fe fst |
| B1-01 | 18 | 551870 | Vis h 8x20 zn 6 c fe 8 8 fst |
| B1-01(bis) | 19 | 551870 | Vis h 8x20 zn 6 c fe 8 8 fst |
| B2-00(bis) | 25 | 551870 | Vis h 8x20 zn 6 c fe 8 8 fst |
| B4-00 | 4 | 551870 | Vis h 8x20 zn 6 c fe 8 8 fst |
| C4-00 | 11 | 551870 | Vis h 8x20 zn 6 c fe 8 8 fst |
| D1-01 | 2 | 551870 | Vis h 8x20 zn 6 c fe 8 8 fst |
| M1-00 | 3 | 551870 | Vis h 8x20 zn 6 c fe 8 8 fst |
| M2-01 | 9 | 551870 | Vis h8 x 20 zn |
| M5-00 | 26 | 551870 | Vis h 8x20 zn 6 c fe 8 8 fst |
| M7-00 | 29 | 551870 | Vis h 8x20 zn 6 c fe 8 8 fst |
| B2-00 | 13 | 551875 | Vis h 8x25 zn 6 c fe fp |

| PLANCHE | REP. | CODE | DÉSIGNATION |
|------------|------|--------|-----------------------------|
| B2-00(bis) | 19 | 551875 | Vis h 8x25 zn 6 c fe fp |
| B3-00 | 2 | 551875 | Vis h 8x25 zn 6 c fe fp |
| B3-00(bis) | 2 | 551875 | Vis h 8x25 zn 6 c fe fp |
| B4-00 | 22 | 551875 | Vis h 8x25 zn 6 c fe fp |
| D2-00(bis) | 33 | 551875 | Vis h 8x25 zn 6 c fe fp |
| K5-00 | 12 | 551875 | Vis h 8x25 zn 6 c fe fp |
| I1-02 | 17 | 551885 | Vis h 8x35 zn 6 c fe fp |
| I1-03 | 17 | 551885 | Vis h 8x35 zn 6 c fe fp |
| M2-01 | 6 | 551885 | Vis h8 x 35 zn |
| M2-01(bis) | 10 | 551885 | Vis h 8x35 zn 6 c fe fst |
| I1-02(bis) | 38 | 551890 | Vis h 8x40 zn 6 c fe fp |
| I1-03(bis) | 37 | 551890 | Vis h 8x40 zn 6 c fe fp |
| K5-00 | 2 | 551890 | Vis h 8x40 zn 6 c fe fp |
| I5-01 | 15 | 551900 | Vis h 8x50 zn 6 c fe fst |
| J1-02 | 2 | 551900 | Vis h 8x50 zn 6 c fe fst |
| J2-02 | 1 | 551900 | Vis h 8x50 zn 6 c fe fst |
| K3-00 | 4 | 551900 | Vis h 8x50 zn 6 c fe fst |
| B4-00 | 18 | 551910 | Vis h 8x60 zn 6 c fe fp |
| K2-01 | 23 | 551930 | Vis h 8x80 zn 6 c fe 8 8 fp |
| I2-03 | 23 | 552025 | Vis h 10x25 8 8 fst |
| I2-04 | 23 | 552025 | Vis h 10x25 8 8 fst |
| I2-05 | 23 | 552025 | Vis h 10x25 8 8 fst |
| I5-01 | 2 | 552040 | Vis h 10x40 zn 6 c fe fst |
| I5-01 | 24 | 552040 | Vis h 10x40 zn 6 c fe fst |
| I5-02 | 26 | 552040 | Vis h 10x40 zn 6 c fe fst |
| I5-02 | 2 | 552041 | Vis h 10x40 noire 10 9 fst |
| I6-01 | 6 | 552053 | Vis h 10x110 fp |
| I2-03 | 3 | 552054 | Vis h 10x120 fp |
| I2-04 | 3 | 552054 | Vis h 10x120 fp |
| I2-05 | 3 | 552054 | Vis h 10x120 fp |
| I3-02 | 3 | 552054 | Vis h 10x120 fp |
| I3-03 | 3 | 552054 | Vis h 10x120 fp |
| I1-02(bis) | 41 | 552056 | Vis h 10x140 fp |
| I1-03(bis) | 40 | 552056 | Vis h 10x140 fp |
| B4-00 | 14 | 552076 | Vis h 10x25 zn 6 c fe fst |
| I2-03(bis) | 40 | 552076 | Vis h 10x25 zn 6 c fe fst |
| I2-04(bis) | 40 | 552076 | Vis h 10x25 zn 6 c fe fst |
| I2-05(bis) | 40 | 552076 | Vis h 10x25 zn 6 c fe fst |
| K4-01 | 29 | 552076 | Vis h 10x25 zn 6 c fe fst |
| M2-01 | 15 | 552076 | Vis h10 x 25 zn |
| I1-02(bis) | 31 | 552080 | Vis h 10x30 zn 6 c fe fp |
| I1-03(bis) | 30 | 552080 | Vis h 10x30 zn 6 c fe fp |
| A2-02 | 19 | 552085 | Vis h 10x35 zn 6 c fe fst |

LISTING CODE CATALOGUE PIÈCES SE / SX - 03

| PLANCHE | REP. | CODE | DÉSIGNATION |
|------------|------|--------|-------------------------------|
| C2-01(bis) | 53 | 552085 | Vis h 10x35 zn 6 c fe fst |
| I3-02 | 35 | 552085 | Vis h 10x35 zn 6 c fe fst |
| I3-03 | 35 | 552085 | Vis h 10x35 zn 6 c fe fst |
| J2-02 | 9 | 552085 | Vis h 10x35 zn 6 c fe fst |
| K3-00 | 1 | 552085 | Vis h 10x35 zn 6 c fe fst |
| M2-01 | 4 | 552100 | Vis h10 x 50 zn |
| A2-02 | 8 | 552130 | Vis h 10x80 zn 6 c fe fp |
| K1-00(bis) | 45 | 552130 | Vis h 10x80 zn 6 c fe fp |
| K1-01(bis) | 45 | 552130 | Vis h 10x80 zn 6 c fe fp |
| K1-03(bis) | 46 | 552130 | Vis h 10x80 zn 6 c fe fp |
| K1-00 | 35 | 552135 | Vis h 10x90 zn 6 c fe fp 6-8 |
| k1-01 | 35 | 552135 | Vis h 10x90 zn 6 c fe fp 6-8 |
| K1-03 | 36 | 552135 | Vis h 10x90 zn 6 c fe fp 6-8 |
| I2-03(bis) | 48 | 552140 | Vis h 10x100 zn 6 c fe 8 8 fp |
| I2-04(bis) | 48 | 552140 | Vis h 10x100 zn 6 c fe 8 8 fp |
| I2-05(bis) | 48 | 552140 | Vis h 10x100 zn 6 c fe 8 8 fp |
| M1-00 | 20 | 552140 | Vis h 10x100 zn 6 c fe 8 8 fp |
| M5-00 | 28 | 552140 | Vis h 10x100 zn 6 c fe 8 8 fp |
| M7-00 | 31 | 552140 | Vis h 10x100 zn 6 c fe 8 8 fp |
| B1-01 | 6 | 552276 | Vis h 12x25 zn 6 c fe 8 8 fst |
| B1-01(bis) | 7 | 552276 | Vis h 12x25 zn 6 c fe 8 8 fst |
| I5-01 | 33 | 552276 | Vis h 12x25 zn 6 c fe 8 8 fst |
| I5-02 | 35 | 552276 | Vis h 12x25 zn 6 c fe 8 8 fst |
| A2-02 | 4 | 552285 | Vis h 12x35 zn 6 c fe fst |
| B1-01 | 2 | 552285 | Vis h 12x35 zn 6 c fe fst |
| B1-01(bis) | 3 | 552285 | Vis h 12x35 zn 6 c fe fst |
| B4-00 | 9 | 552285 | Vis h 12x35 zn 6 c fe fst |
| D2-00 | 10 | 552285 | Vis h 12x35 zn 6 c fe fst |
| I2-03(bis) | 44 | 552285 | Vis h 12x35 zn 6 c fe fst |
| I2-04(bis) | 44 | 552285 | Vis h 12x35 zn 6 c fe fst |
| I2-05(bis) | 44 | 552285 | Vis h 12x35 zn 6 c fe fst |
| K1-00 | 13 | 552285 | Vis h 12x35 zn 6 c fe fst |
| k1-01 | 13 | 552285 | Vis h 12x35 zn 6 c fe fst |
| K1-03 | 14 | 552285 | Vis h 12x35 zn 6 c fe fst |
| K2-01 | 17 | 552285 | Vis h 12x35 zn 6 c fe fst |
| I1-03 | 24 | 552293 | Vis h 12x55 zn 6 c fe 8 8 fst |
| D2-00(bis) | 10 | 552294 | Vis h 12x60 zn 6 c fe 8 8 fp |
| A2-02 | 3 | 552295 | Vis h 12x45 zn 6 c fe fst |
| K2-01 | 18 | 552298 | Vis h 12x80 zn 6 c fe fp |
| K4-01 | 7 | 552298 | Vis h 12x80 zn 6 c fe fp |
| J1-02 | 15 | 552299 | Vis h 12x90 zn 6 c fe |
| K1-00 | 30 | 552299 | Vis h 12x90 zn 6 c fe |
| k1-01 | 30 | 552299 | Vis h 12x90 zn 6 c fe 10 9 fp |

| PLANCHE | REP. | CODE | DÉSIGNATION |
|------------|------|--------|---------------------------------|
| K1-03 | 31 | 552299 | Vis h 12x90 zn 6 c fe |
| K1-00 | 3 | 552310 | Vis h 12x110 zn 6 c fe 8 8fp |
| k1-01 | 3 | 552310 | Vis h 12x110 zn 6 c fe 8 8fp |
| K1-03 | 3 | 552310 | Vis h 12x110 zn 6 c fe 8 8fp |
| K2-01 | 3 | 552310 | Vis h 12x110 zn 6 c fe 8 8fp |
| K1-00 | 4 | 552320 | Vis h 12x120 zn 6 c fe 8 8 fp |
| k1-01 | 4 | 552320 | Vis h 12x120 zn 6 c fe 8 8 fp |
| K1-03 | 4 | 552320 | Vis h 12x120 zn 6 c fe 8 8 fp |
| A2-02 | 21 | 552435 | Vis h 14x35 zn 6 c fe 8 8 fst |
| K1-00 | 37 | 552440 | Vis h 14x40 zn 6 c fe 8 8 fst |
| k1-01 | 37 | 552440 | Vis h 14x40 zn 6 c fe 8 8 fst |
| K1-03 | 38 | 552440 | Vis h 14x40 zn 6 c fe 8 8 fst |
| K2-01 | 32 | 552440 | Vis h 14x40 zn 6 c fe 8 8 fst |
| K4-01 | 4 | 552440 | Vis h 14x40 zn 6 c fe 8 8 fst |
| I6-01 | 8 | 552540 | Vis h 14x90 zn 6 c fe |
| K4-01 | 27 | 552540 | Vis h 14x90 zn 6 c fe |
| K1-00 | 22 | 552720 | Vis h 16x70 zn 6 c fe fp |
| k1-01 | 22 | 552720 | Vis h 16x70 zn 6 c fe fp |
| K1-03 | 23 | 552720 | Vis h 16x70 zn 6 c fe fp |
| K1-00 | 32 | 552733 | Vis h 16x100 zn 6 c fe fp |
| k1-01 | 32 | 552733 | Vis h 16x100 zn 6 c fe fp |
| K1-03 | 33 | 552733 | Vis h 16x100 zn 6 c fe fp |
| I2-03 | 15 | 552880 | Vis trcc 8x80 zn 6 c fe |
| I2-04 | 15 | 552880 | Vis trcc 8x80 zn 6 c fe |
| I2-05 | 15 | 552880 | Vis trcc 8x80 zn 6 c fe |
| I3-02 | 15 | 552880 | Vis trcc 8x80 zn 6 c fe |
| I3-03 | 15 | 552880 | Vis trcc 8x80 zn 6 c fe |
| K1-00 | 19 | 554250 | Vis chc 12x55 classe 12 9 |
| K1-00(bis) | 50 | 554250 | Vis chc 12x55 classe 12 9 |
| k1-01 | 19 | 554250 | Vis chc 12x55 classe 12 9 |
| K1-01(bis) | 50 | 554250 | Vis chc 12x55 classe 12 9 |
| K1-03 | 20 | 554250 | Vis chc 12x55 classe 12 9 |
| K1-03(bis) | 51 | 554250 | Vis chc 12x55 classe 12 9 |
| K3-00 | 9 | 554610 | Vis sthc 6x10 bout cuvette |
| I3-02 | 28 | 555652 | Vis fbz m 6x12 inox a2 70 |
| I3-03 | 28 | 555652 | Vis fbz m 6x12 inox a2 70 |
| B3-00 | 5 | 555825 | Vis bhc 8x25 inox a2 70 |
| C2-01 | 42 | 555825 | Vis bhc 8x25 inox a2 70 |
| K1-00(bis) | 59 | 556665 | Vis tc fend m6x16 zn 6 c fe 4 8 |
| K2-01 | 30 | 556665 | Vis tc fend m6x16 zn 6 c fe 4 8 |
| K4-01 | 22 | 556665 | Vis tc fend m6x16 zn 6 c fe 4 8 |
| C2-01(bis) | 62 | 557610 | Vis cbl z st3 5x9 5 inox a2 |
| C4-00 | 6 | 557610 | Vis cbl z st3 5x9 5 inox a2 70 |

| PLANCHE | REP. | CODE | DÉSIGNATION |
|------------|------|--------|--------------------------------|
| D2-00 | 21 | 557610 | Vis cbl z st3 5x9 5 inox a2 70 |
| D2-00(bis) | 21 | 557610 | Vis cbl z st3 5x9 5 inox a2 70 |
| M2-01(bis) | 3 | 557612 | Vis cls c st5 5x16 zn 6 c fe |
| M1-00 | 19 | 558715 | Vis trcc 6x15 inox a2 70 |
| M3-01 | 29 | 558925 | Vis trcc 8x25 inox a2 70 |
| I5-01 | 13 | 558970 | Vis trcc 8x70 inox a2 70 |
| I5-02 | 16 | 558970 | Vis trcc 8x70 inox a2 70 |
| I1-02 | 15 | 571108 | Ecrou h8 |
| I1-03 | 15 | 571108 | Ecrou h8 |
| I2-03 | 17 | 571108 | Ecrou h8 |
| I2-04 | 17 | 571108 | Ecrou h8 |
| I2-05 | 17 | 571108 | Ecrou h8 |
| I3-02 | 17 | 571108 | Ecrou h8 |
| I3-03 | 17 | 571108 | Ecrou h8 |
| J1-02 | 29 | 571108 | Ecrou h8 |
| I1-02(bis) | 33 | 571110 | Ecrou h10 |
| I1-03(bis) | 32 | 571110 | Ecrou h10 |
| I2-03 | 5 | 571110 | Ecrou h10 |
| I2-04 | 5 | 571110 | Ecrou h10 |
| I2-05 | 5 | 571110 | Ecrou h10 |
| I3-02 | 5 | 571110 | Ecrou h10 |
| I3-03 | 5 | 571110 | Ecrou h10 |
| I6-01 | 2 | 571110 | Ecrou h10 |
| J2-02 | 6 | 571110 | Ecrou h10 |
| I2-03(bis) | 45 | 571112 | Ecrou h12 |
| I2-04(bis) | 45 | 571112 | Ecrou h12 |
| I2-05(bis) | 45 | 571112 | Ecrou h12 |
| K3-00 | 14 | 571205 | Ecrou h5 zn 6 c fe |
| B2-00(bis) | 12 | 571206 | Ecrou h6 zn 6 c fe |
| C2-01 | 9 | 571206 | Ecrou h6 zn 6 c fe |
| C4-00 | 4 | 571206 | Ecrou h6 zn 6 c fe |
| D2-00 | 15 | 571206 | Ecrou h6 zn 6 c fe |
| D2-00(bis) | 15 | 571206 | Ecrou h6 zn 6 c fe |
| I3-02 | 29 | 571206 | Ecrou h6 zn 6 c fe |
| I3-03 | 29 | 571206 | Ecrou h6 zn 6 c fe |
| M3-01 | 11 | 571206 | Ecrou h6 zn 6 c fe |
| M4-01 | 13 | 571206 | Ecrou h6 zn 6 c fe |
| M5-00 | 13 | 571206 | Ecrou h6 zn 6 c fe |
| M7-00 | 16 | 571206 | Ecrou h6 zn 6 c fe |
| B1-01 | 10 | 571208 | Ecrou h8 zn 6 c fe |
| B1-01(bis) | 11 | 571208 | Ecrou h8 zn 6 c fe |
| B2-00 | 14 | 571208 | Ecrou h8 zn 6 c fe |
| B2-00(bis) | 20 | 571208 | Ecrou h8 zn 6 c fe |

LISTING CODE CATALOGUE PIÈCES SE / SX - 03

| PLANCHE | REP. | CODE | DÉSIGNATION |
|------------|------|--------|-----------------------|
| B4-00 | 6 | 571208 | Ecrou h8 zn 6 c fe |
| C2-01 | 37 | 571208 | Ecrou h8 zn 6 c fe |
| C4-00 | 13 | 571208 | Ecrou h8 zn 6 c fe |
| D1-01 | 4 | 571208 | Ecrou h8 zn 6 c fe |
| D2-00 | 26 | 571208 | Ecrou h8 zn 6 c fe |
| D2-00(bis) | 26 | 571208 | Ecrou h8 zn 6 c fe |
| I1-02 | 19 | 571208 | Ecrou h8 zn 6 c fe |
| I1-03 | 19 | 571208 | Ecrou h8 zn 6 c fe |
| J2-02 | 8 | 571208 | Ecrou h8 zn 6 c fe |
| K3-00 | 6 | 571208 | Ecrou h8 zn 6 c fe |
| K5-00 | 4 | 571208 | Ecrou h8 zn 6 c fe |
| M1-00 | 5 | 571208 | Ecrou h8 zn 6 c fe |
| M2-01 | 6 | 571208 | Ecrou h8 zn |
| M2-01(bis) | 11 | 571208 | Ecrou h8 zn 6 c fe |
| M4-01 | 24 | 571208 | Ecrou h8 zn 6 c fe |
| M5-00 | 24 | 571208 | Ecrou h8 zn 6 c fe |
| M7-00 | 27 | 571208 | Ecrou h8 zn 6 c fe |
| A2-02 | 17 | 571210 | Ecrou h10 zn 6 c fe |
| A2-02 | 20 | 571210 | Ecrou h10 zn 6 c fe |
| C2-01(bis) | 54 | 571210 | Ecrou h10 zn 6 c fe |
| I2-03(bis) | 41 | 571210 | Ecrou h10 zn 6 c fe |
| I2-04(bis) | 41 | 571210 | Ecrou h10 zn 6 c fe |
| I2-05(bis) | 41 | 571210 | Ecrou h10 zn 6 c fe |
| I5-01 | 26 | 571210 | Ecrou h10 zn 6 c fe |
| I5-02 | 28 | 571210 | Ecrou h10 zn 6 c fe |
| J2-02 | 11 | 571210 | Ecrou h10 zn 6 c fe |
| M1-00 | 11 | 571210 | Ecrou h10 zn 6 c fe |
| M2-01 | 4 | 571210 | Ecrou h10 zn |
| M5-00 | 30 | 571210 | Ecrou h10 zn 6 c fe |
| M7-00 | 33 | 571210 | Ecrou h10 zn 6 c fe |
| B1-01 | 7 | 571212 | Ecrou h12 zn 6 c fe |
| B1-01(bis) | 8 | 571212 | Ecrou h12 zn 6 c fe |
| K1-00 | 38 | 571214 | Ecrou h14 zn 6 c fe |
| k1-01 | 38 | 571214 | Ecrou h14 zn 6 c fe |
| K1-03 | 39 | 571214 | Ecrou h14 zn 6 c fe |
| K2-01 | 33 | 571214 | Ecrou h14 zn 6 c fe |
| K4-01 | 3 | 571214 | Ecrou h14 zn 6 c fe |
| K1-00 | 23 | 571216 | Ecrou h16 zn 6 c fe |
| k1-01 | 23 | 571216 | Ecrou h16 zn 6 c fe |
| K1-03 | 24 | 571216 | Ecrou h16 zn 6 c fe |
| B1-01 | 19 | 571278 | Ecrou hm 8 inox a2 70 |
| B1-01(bis) | 20 | 571278 | Ecrou hm 8 inox a2 70 |
| B2-00 | 15 | 571278 | Ecrou hm 8 inox a2 70 |

| PLANCHE | REP. | CODE | DÉSIGNATION |
|------------|------|--------|---------------------------------|
| B2-00(bis) | 21 | 571278 | Ecrou hm 8 inox a2 70 |
| I6-01 | 9 | 571284 | Ecrou hm 14 inox a2 70 |
| J2-02 | 12 | 571360 | Ecrou hm 10 zn 6 c fe |
| K2-01 | 9 | 571360 | Ecrou hm 10 zn 6 c fe |
| M2-01 | 4 | 571360 | Ecrou hm10 zn |
| I1-03 | 25 | 571362 | Ecrou hm 12 zn 6 c fe |
| K2-01 | 19 | 571362 | Ecrou hm 12 zn 6 c fe |
| I3-02 | 32 | 571366 | Ecrou hm 16 zn 6 c fe |
| I3-03 | 32 | 571366 | Ecrou hm 16 zn 6 c fe |
| K1-00 | 28 | 571366 | Ecrou hm 16 zn 6 c fe |
| k1-01 | 28 | 571366 | Ecrou hm 16 zn 6 c fe |
| K1-03 | 29 | 571366 | Ecrou hm 16 zn 6 c fe |
| B3-00 | 10 | 571406 | Ecrou frein nylon h6 zn 6 c fe |
| B3-00(bis) | 8 | 571406 | Ecrou frein nylon h6 zn 6 c fe |
| J1-02 | 10 | 571406 | Ecrou frein nylon h6 zn 6 c fe |
| K1-00(bis) | 60 | 571406 | Ecrou frein nylon h6 zn 6 c fe |
| K1-01(bis) | 61 | 571406 | Ecrou frein nylon h6 zn 6 c fe |
| K1-03(bis) | 62 | 571406 | Ecrou frein nylon h6 zn 6 c fe |
| K2-01 | 31 | 571406 | Ecrou frein nylon h6 zn 6 c fe |
| K4-01 | 10 | 571406 | Ecrou frein nylon h6 zn 6 c fe |
| K4-01 | 23 | 571406 | Ecrou frein nylon h6 zn 6 c fe |
| M1-00 | 17 | 571406 | Ecrou frein nylon h6 zn 6 c fe |
| M2-01(bis) | 8 | 571406 | Ecrou frein nylon h6 zn 6 c fe |
| M3-01 | 14 | 571406 | Ecrou frein nylon h6 zn 6 c fe |
| M4-01 | 16 | 571406 | Ecrou frein nylon h6 zn 6 c fe |
| M5-00 | 16 | 571406 | Ecrou frein nylon h6 zn 6 c fe |
| M7-00 | 19 | 571406 | Ecrou frein nylon h6 zn 6 c fe |
| I5-01 | 17 | 571408 | Ecrou frein nylon h8 inox a2 70 |
| I5-02 | 20 | 571408 | Ecrou frein nylon h8 inox a2 70 |
| I1-02 | 24 | 571414 | Ecrou frein nylon h14 zn 6 c fe |
| K4-01 | 28 | 571414 | Ecrou frein nylon h14 zn 6 c fe |
| K1-00 | 34 | 571416 | Ecrou frein nylon h16 zn 6 c fe |
| k1-01 | 34 | 571416 | Ecrou frein nylon h16 zn 6 c fe |
| K1-03 | 35 | 571416 | Ecrou frein nylon h16 zn 6 c fe |
| B2-00 | 11 | 571458 | Ecrou frein h8 zn 6 c fe |
| B2-00(bis) | 17 | 571458 | Ecrou frein h8 zn 6 c fe |
| B3-00 | 4 | 571458 | Ecrou frein h8 zn 6 c fe |
| B3-00(bis) | 4 | 571458 | Ecrou frein h8 zn 6 c fe |
| B4-00 | 20 | 571458 | Ecrou frein h8 zn 6 c fe |
| C2-01 | 43 | 571458 | Ecrou frein h8 zn 6 c fe |
| D2-00 | 30 | 571458 | Ecrou frein h8 zn 6 c fe |
| D2-00(bis) | 30 | 571458 | Ecrou frein h8 zn 6 c fe |
| D2-00(bis) | 34 | 571458 | Ecrou frein h8 zn 6 c fe |

| PLANCHE | REP. | CODE | DÉSIGNATION |
|------------|------|--------|---------------------------------|
| I1-02(bis) | 39 | 571458 | Ecrou frein h8 zn 6 c fe |
| I1-03(bis) | 38 | 571458 | Ecrou frein h8 zn 6 c fe |
| J1-02 | 3 | 571458 | Ecrou frein h8 zn 6 c fe |
| K2-01 | 24 | 571458 | Ecrou frein h8 zn 6 c fe |
| M1-00 | 25 | 571458 | Ecrou frein h8 zn 6 c fe |
| M2-01 | 9 | 571458 | Ecrou frein h8 zn |
| M3-01 | 31 | 571458 | Ecrou frein h8 zn 6 c fe |
| M4-01 | 21 | 571458 | Ecrou frein h8 zn 6 c fe |
| M5-00 | 21 | 571458 | Ecrou frein h8 zn 6 c fe |
| M7-00 | 24 | 571458 | Ecrou frein h8 zn 6 c fe |
| A2-02 | 10 | 571460 | Ecrou frein nylon h10 zn 6 c fe |
| B4-00 | 16 | 571460 | Ecrou frein nylon h10 zn 6 c fe |
| I3-02 | 36 | 571460 | Ecrou frein nylon h10 zn 6 c fe |
| I3-03 | 36 | 571460 | Ecrou frein nylon h10 zn 6 c fe |
| I5-01 | 5 | 571460 | Ecrou frein nylon h10 zn 6 c fe |
| I5-02 | 5 | 571460 | Ecrou frein nylon h10 zn 6 c fe |
| J1-02 | 22 | 571460 | Ecrou frein nylon h10 zn 6 c fe |
| K1-00 | 36 | 571460 | Ecrou frein nylon h10 zn 6 c fe |
| K1-00(bis) | 47 | 571460 | Ecrou frein nylon h10 zn 6 c fe |
| k1-01 | 36 | 571460 | Ecrou frein nylon h10 zn 6 c fe |
| K1-01(bis) | 47 | 571460 | Ecrou frein nylon h10 zn 6 c fe |
| K1-03 | 37 | 571460 | Ecrou frein nylon h10 zn 6 c fe |
| K1-03(bis) | 48 | 571460 | Ecrou frein nylon h10 zn 6 c fe |
| K3-00 | 2 | 571460 | Ecrou frein nylon h10 zn 6 c fe |
| K4-01 | 31 | 571460 | Ecrou frein nylon h10 zn 6 c fe |
| M1-00 | 22 | 571460 | Ecrou frein nylon h10 zn 6 c fe |
| M2-01 | 15 | 571460 | Ecrou frein h10 zn |
| A2-02 | 6 | 571462 | Ecrou frein h12 zn 6 c fe |
| B1-01 | 4 | 571462 | Ecrou frein h12 zn 6 c fe |
| B1-01(bis) | 5 | 571462 | Ecrou frein h12 zn 6 c fe |
| B4-00 | 11 | 571462 | Ecrou frein h12 zn 6 c fe |
| I5-01 | 31 | 571462 | Ecrou frein h12 zn 6 c fe |
| I5-02 | 33 | 571462 | Ecrou frein h12 zn 6 c fe |
| J1-02 | 16 | 571462 | Ecrou frein h12 zn 6 c fe |
| K1-00 | 8 | 571462 | Ecrou frein h12 zn 6 c fe |
| K1-00(bis) | 52 | 571462 | Ecrou frein h12 zn 6 c fe |
| k1-01 | 8 | 571462 | Ecrou frein h12 zn 6 c fe |
| K1-01(bis) | 52 | 571462 | Ecrou frein h12 zn 6 c fe |
| K1-03 | 8 | 571462 | Ecrou frein h12 zn 6 c fe |
| K1-03(bis) | 53 | 571462 | Ecrou frein h12 zn 6 c fe |
| K2-01 | 7 | 571462 | Ecrou frein h12 zn 6 c fe |
| K4-01 | 8 | 571462 | Ecrou frein h12 zn 6 c fe |
| I5-02 | 11 | 571860 | Ecrou anse |

LISTING CODE CATALOGUE PIÈCES SE / SX - 03

| PLANCHE | REP. | CODE | DÉSIGNATION |
|------------|------|--------|--------------------------|
| B3-00 | 6 | 573008 | Rondelle nylon pa66 8 |
| C2-01(bis) | 46 | 573012 | Rondelle m12 polyamide |
| B2-00 | 4 | 573107 | Rondelle m6 n zn 6 c fe |
| B2-00(bis) | 4 | 573107 | Rondelle m6 n zn 6 c fe |
| B3-00 | 9 | 573107 | Rondelle m6 n zn 6 c fe |
| B3-00(bis) | 7 | 573107 | Rondelle m6 n zn 6 c fe |
| C2-01 | 8 | 573107 | Rondelle m6 n zn 6 c fe |
| C4-00 | 3 | 573107 | Rondelle m6 n zn 6 c fe |
| D2-00 | 19 | 573107 | Rondelle m6 n zn 6 c fe |
| D2-00(bis) | 19 | 573107 | Rondelle m6 n zn 6 c fe |
| K2-01 | 11 | 573107 | Rondelle m6 n zn 6 c fe |
| M4-01 | 15 | 573107 | Rondelle m6 n zn 6 c fe |
| M5-00 | 15 | 573107 | Rondelle m6 n zn 6 c fe |
| M7-00 | 18 | 573107 | Rondelle m6 n zn 6 c fe |
| I1-02 | 14 | 573108 | Rondelle m8 n |
| I1-03 | 14 | 573108 | Rondelle m8 n |
| I2-03 | 16 | 573108 | Rondelle m8 n |
| I2-04 | 16 | 573108 | Rondelle m8 n |
| I2-05 | 16 | 573108 | Rondelle m8 n |
| I3-02 | 16 | 573108 | Rondelle m8 n |
| I3-03 | 16 | 573108 | Rondelle m8 n |
| A2-02 | 9 | 573109 | Rondelle m10 n zn 6 c fe |
| A2-02 | 16 | 573109 | Rondelle m10 n zn 6 c fe |
| B4-00 | 15 | 573109 | Rondelle m10 n zn 6 c fe |
| I1-02(bis) | 32 | 573109 | Rondelle m10 n zn 6 c fe |
| I1-03(bis) | 31 | 573109 | Rondelle m10 n zn 6 c fe |
| I2-03 | 4 | 573109 | Rondelle m10 n zn 6 c fe |
| I2-04 | 4 | 573109 | Rondelle m10 n zn 6 c fe |
| I2-05 | 4 | 573109 | Rondelle m10 n zn 6 c fe |
| I3-02 | 4 | 573109 | Rondelle m10 n zn 6 c fe |
| I3-03 | 4 | 573109 | Rondelle m10 n zn 6 c fe |
| I5-01 | 3 | 573109 | Rondelle m10 n zn 6 c fe |
| I5-01 | 25 | 573109 | Rondelle m10 n zn 6 c fe |
| I5-02 | 3 | 573109 | Rondelle m10 n zn 6 c fe |
| I5-02 | 27 | 573109 | Rondelle m10 n zn 6 c fe |
| I6-01 | 1 | 573109 | Rondelle m10 n zn 6 c fe |
| J2-02 | 5 | 573109 | Rondelle m10 n zn 6 c fe |
| K4-01 | 30 | 573109 | Rondelle m10 n zn 6 c fe |
| M1-00 | 21 | 573109 | Rondelle m10 n zn 6 c fe |
| M5-00 | 29 | 573109 | Rondelle m10 n zn 6 c fe |
| M7-00 | 32 | 573109 | Rondelle m10 n zn 6 c fe |
| A2-02 | 5 | 573112 | Rondelle m12 n zn 6 c fe |
| B1-01 | 3 | 573112 | Rondelle m12 n zn 6 c fe |

| PLANCHE | REP. | CODE | DÉSIGNATION |
|------------|------|--------|------------------------------|
| B1-01(bis) | 4 | 573112 | Rondelle m12 n zn 6 c fe |
| B4-00 | 10 | 573112 | Rondelle m12 n zn 6 c fe |
| J2-02 | 10 | 573112 | Rondelle m12 n zn 6 c fe |
| K1-00 | 5 | 573112 | Rondelle m12 n zn 6 c fe |
| K1-00(bis) | 51 | 573112 | Rondelle m12 n zn 6 c fe |
| k1-01 | 5 | 573112 | Rondelle m12 n zn 6 c fe |
| K1-01(bis) | 51 | 573112 | Rondelle m12 n zn 6 c fe |
| K1-03 | 5 | 573112 | Rondelle m12 n zn 6 c fe |
| K1-03(bis) | 52 | 573112 | Rondelle m12 n zn 6 c fe |
| K2-01 | 4 | 573112 | Rondelle m12 n zn 6 c fe |
| K4-01 | 36 | 573112 | Rondelle m12 n zn 6 c fe |
| B1-01 | 9 | 573158 | Rondelle m8 n zn 6 c fe |
| B1-01(bis) | 10 | 573158 | Rondelle m8 n zn 6 c fe |
| B2-00 | 10 | 573158 | Rondelle m8 n zn 6 c fe |
| B2-00(bis) | 16 | 573158 | Rondelle m8 n zn 6 c fe |
| B3-00 | 3 | 573158 | Rondelle m8 n zn 6 c fe |
| B3-00(bis) | 3 | 573158 | Rondelle m8 n zn 6 c fe |
| B4-00 | 5 | 573158 | Rondelle m8 n zn 6 c fe |
| B4-00 | 19 | 573158 | Rondelle m8 n zn 6 c fe |
| C2-01 | 36 | 573158 | Rondelle m8 n zn 6 c fe |
| C4-00 | 12 | 573158 | Rondelle m8 n zn 6 c fe |
| D1-01 | 3 | 573158 | Rondelle m8 n zn 6 c fe |
| D2-00 | 25 | 573158 | Rondelle m8 n zn 6 c fe |
| D2-00(bis) | 25 | 573158 | Rondelle m8 n zn 6 c fe |
| I1-02 | 18 | 573158 | Rondelle m8 n zn 6 c fe |
| I1-03 | 18 | 573158 | Rondelle m8 n zn 6 c fe |
| I5-01 | 16 | 573158 | Rondelle m8 n zn 6 c fe |
| K3-00 | 5 | 573158 | Rondelle m8 n zn 6 c fe |
| K5-00 | 3 | 573158 | Rondelle m8 n zn 6 c fe |
| M1-00 | 4 | 573158 | Rondelle m8 n zn 6 c fe |
| M1-00 | 24 | 573158 | Rondelle m8 n zn 6 c fe |
| M3-01 | 30 | 573158 | Rondelle m8 n zn 6 c fe |
| M5-00 | 27 | 573158 | Rondelle m8 n zn 6 c fe |
| M7-00 | 30 | 573158 | Rondelle m8 n zn 6 c fe |
| I1-02 | 23 | 573164 | Rondelle m14 n zn 6 c fe |
| I5-01 | 7 | 573166 | Rondelle m16 n zn 6 c fe |
| I5-02 | 7 | 573166 | Rondelle m16 n zn 6 c fe |
| C2-01 | 10 | 573170 | Rondelle m20 n zn 6 c fe |
| C2-01 | 33 | 573172 | Rondelle m22 n zn 6 c fe ep3 |
| J1-02 | 11 | 573172 | Rondelle m22 n zn 6 c fe ep3 |
| K3-00 | 7 | 573172 | Rondelle m22 n zn 6 c fe ep3 |
| M1-00 | 10 | 573206 | Rondelle I6 n zn 6 c fe |
| M1-00 | 16 | 573206 | Rondelle I6 n zn 6 c fe |

| PLANCHE | REP. | CODE | DÉSIGNATION |
|------------|------|--------|---------------------------------|
| M2-01(bis) | 6 | 573206 | Rondelle I6 n zn 6 c fe |
| M3-01 | 13 | 573206 | Rondelle I6 n zn 6 c fe |
| M4-01 | 17 | 573206 | Rondelle I6 n zn 6 c fe |
| M5-00 | 17 | 573206 | Rondelle I6 n zn 6 c fe |
| M7-00 | 20 | 573206 | Rondelle I6 n zn 6 c fe |
| J2-02 | 7 | 573258 | Rondelle I8 n zn 6 c fe |
| D1-01 | 15 | 573260 | Rondelle polyamide 8x20x2 |
| M2-01(bis) | 7 | 573260 | Rondelle polyamide 8x20x2 |
| B1-01 | 5 | 573364 | Rondelle I14 n inox a2 70 |
| B1-01(bis) | 6 | 573364 | Rondelle I14 n inox a2 70 |
| K2-01 | 22 | 573404 | Rond belleville d14-2x28x1 |
| M2-01 | 4 | 573404 | Rondelle belleville 28x14,2x1 |
| K1-00 | 33 | 573406 | Rond belleville d16-3x31-5x1-75 |
| k1-01 | 33 | 573406 | Rond belleville d16-3x31-5x1-75 |
| K1-03 | 34 | 573406 | Rond belleville d16-3x31-5x1-75 |
| I5-01 | 4 | 573510 | Rondelle conique strie z m10 zn |
| I5-02 | 4 | 573510 | Rondelle conique strie z m10 zn |
| I3-02 | 31 | 573516 | Rondelle secu rip lock m16 zn |
| I3-03 | 31 | 573516 | Rondelle secu rip lock m16 zn |
| C2-01 | 18 | 573612 | Rond griffes d12 z5p |
| K1-00(bis) | 46 | 573760 | Rondelle w d10 zn 6 c fe |
| K1-01(bis) | 46 | 573760 | Rondelle w d10 zn 6 c fe |
| K1-03(bis) | 47 | 573760 | Rondelle w d10 zn 6 c fe |
| D2-00 | 11 | 573762 | Rondelle w d12 zn 6 c fe |
| D2-00(bis) | 11 | 573762 | Rondelle w d12 zn 6 c fe |
| K1-00 | 7 | 573762 | Rondelle w d12 zn 6 c fe |
| k1-01 | 7 | 573762 | Rondelle w d12 zn 6 c fe |
| K1-03 | 7 | 573762 | Rondelle w d12 zn 6 c fe |
| K2-01 | 6 | 573762 | Rondelle w d12 zn 6 c fe |
| I3-02 | 25 | 574220 | Circlips ext d20 |
| I3-03 | 25 | 574220 | Circlips ext d20 |
| K1-01(bis) | 56 | 574220 | Circlips ext d20 |
| K1-03(bis) | 57 | 574220 | Circlips ext d20 |
| D2-00 | 4 | 574235 | Circlips ext d35 |
| D2-00(bis) | 4 | 574235 | Circlips ext d35 |
| A3-01 | 4 | 574492 | Goup clips d10 zn 6 c fe s32 |
| I1-02 | 10 | 574492 | Goup clips d10 zn 6 c fe s32 |
| I1-03 | 10 | 574492 | Goup clips d10 zn 6 c fe s32 |
| K2-01 | 13 | 574492 | Goup clips d10 zn 6 c fe s32 |
| I2-03 | 25 | 588407 | Goup elastic 8x35 serie ep zn |
| I2-04 | 25 | 588407 | Goup elastic 8x35 serie ep zn |
| I2-05 | 25 | 588407 | Goup elastic 8x35 serie ep zn |
| I3-02 | 20 | 588407 | Goup elastic 8x35 serie ep zn |

LISTING CODE CATALOGUE PIÈCES SE / SX - 03

| PLANCHE | REP. | CODE | DÉSIGNATION |
|------------|------|--------|---------------------------------|
| I3-03 | 20 | 588407 | Goup elastic 8x35 serie ep zn |
| J1-02 | 8 | 589207 | Goup elastic 5x35 inox |
| K1-00 | 15 | 589207 | Goup elastic 5x35 inox |
| k1-01 | 15 | 589207 | Goup elastic 5x35 inox |
| K1-03 | 16 | 589207 | Goup elastic 5x35 inox |
| C2-01 | 3 | 589307 | Goup elastic 6x35 inox |
| C2-01 | 4 | 589407 | Goup elastic 8x35 inox |
| D1-01 | 20 | 589407 | Goup elastic 8x35 inox |
| J1-02 | 7 | 589407 | Goup elastic 8x35 inox |
| C2-01 | 23 | 590108 | Goup elastic 3 5x36 serie ep |
| D1-01 | 13 | 590108 | Goup elastic 3 5x36 serie ep |
| C2-01 | 5 | 590207 | Goup elastic 5x35 serie ep |
| D1-01 | 21 | 590207 | Goup elastic 5x35 serie ep |
| K4-01 | 6 | 590207 | Goup elastic 5x35 serie ep |
| D1-01 | 18 | 590306 | Goup elastic 6x28 serie ep |
| I1-02(bis) | 34 | 590306 | Goup elastic 6x28 serie ep |
| I1-03(bis) | 33 | 590306 | Goup elastic 6x28 serie ep |
| K1-00(bis) | 55 | 590306 | Goup elastic 6x28 serie ep |
| K2-01 | 27 | 590306 | Goup elastic 6x28 serie ep |
| K4-01 | 19 | 590306 | Goup elastic 6x28 serie ep |
| C2-01 | 22 | 590307 | Goup elastic 6x35 serie ep |
| D1-01 | 12 | 590307 | Goup elastic 6x35 serie ep |
| K1-00(bis) | 54 | 590307 | Goup elastic 6x35 serie ep |
| K1-01(bis) | 54 | 590307 | Goup elastic 6x35 serie ep |
| K1-03(bis) | 55 | 590307 | Goup elastic 6x35 serie ep |
| I2-03 | 10 | 590308 | Goup elastic 6x40 serie ep |
| I2-04 | 10 | 590308 | Goup elastic 6x40 serie ep |
| I2-05 | 10 | 590308 | Goup elastic 6x40 serie ep |
| I3-02 | 10 | 590308 | Goup elastic 6x40 serie ep |
| I3-03 | 10 | 590308 | Goup elastic 6x40 serie ep |
| K1-00 | 20 | 590908 | Goup elastique 20x14 |
| k1-01 | 20 | 590908 | Goup elastique 20x14 |
| K1-03 | 21 | 590908 | Goup elastique 20x14 |
| I1-02 | 22 | 592201 | Goupille beta d3 zn 6 c fe |
| K1-00 | 16 | 592203 | Goupille beta d4 doub enr |
| k1-01 | 16 | 592203 | Goupille beta d4 doub enr |
| K1-03 | 17 | 592203 | Goupille beta d4 doub enr |
| C4-00 | 7 | 593154 | Goupille v 3 2x20 zn 6 c fe |
| I6-01 | 13 | 594304 | Goup clips d4 5 zn 6 c fe s32 |
| I5-01 | 20 | 594305 | Goupille de securite rubig d4-7 |
| I1-02 | 27 | 594306 | Goup d6 clips zn 6 c fe s37 |
| J1-02 | 18 | 594306 | Goup d6 clips zn 6 c fe s37 |
| K1-00 | 42 | 594306 | Goup d6 clips zn 6 c fe s37 |

| PLANCHE | REP. | CODE | DÉSIGNATION |
|------------|------|--------|--------------------------------|
| k1-01 | 42 | 594306 | Goup d6 clips zn 6 c fe s37 |
| K1-03 | 43 | 594306 | Goup d6 clips zn 6 c fe s37 |
| M2-01 | 14 | 595040 | Rivet 4 x 7 |
| I2-03 | 21 | 597564 | Rivet tf 120 6x20 |
| I2-03(bis) | 37 | 597564 | Rivet tf 120 6x20 |
| I2-04 | 21 | 597564 | Rivet tf 120 6x20 |
| I2-04(bis) | 37 | 597564 | Rivet tf 120 6x20 |
| I2-05 | 21 | 597564 | Rivet tf 120 6x20 |
| I2-05(bis) | 37 | 597564 | Rivet tf 120 6x20 |
| I2-03 | 22 | 597565 | Rivet tf 120 6x25 |
| I2-03(bis) | 38 | 597565 | Rivet tf 120 6x25 |
| I2-04 | 22 | 597565 | Rivet tf 120 6x25 |
| I2-04(bis) | 38 | 597565 | Rivet tf 120 6x25 |
| I2-05 | 22 | 597565 | Rivet tf 120 6x25 |
| I2-05(bis) | 38 | 597565 | Rivet tf 120 6x25 |
| B1-01 | 15 | 598041 | Rivet aveugle 4x10 alu |
| B1-01(bis) | 17 | 598041 | Rivet aveugle 4x10 alu |
| C1-00 | 2 | 598041 | Rivet aveugle 4x10 alu |
| D1-01 | 6 | 598041 | Rivet aveugle 4x10 alu |
| M5-00 | 31 | 599056 | Vis a oeillet m 6 x 40 |
| M7-00 | 34 | 599056 | Vis a oeillet m 6 x 40 |
| D2-00 | 13 | 711000 | Roulement 6204 2rs 20x47x14 |
| D2-00(bis) | 13 | 711000 | Roulement 6204 2rs 20x47x14 |
| K1-00(bis) | 56 | 711000 | Roulement 6204 2rs 20x47x14 |
| K2-01 | 29 | 711000 | Roulement 6204 2rs 20x47x14 |
| K4-01 | 21 | 711000 | Roulement 6204 2rs 20x47x14 |
| C2-01 | 38 | 711008 | Roulement 6005 2rs1 25x47x12 |
| I3-02 | 24 | 711016 | Roulement 3204 2rs1 20x47x20 6 |
| I3-03 | 24 | 711016 | Roulement 3204 2rs1 20x47x20 6 |
| K1-01(bis) | 55 | 711016 | Roulement 3204 2rs1 20x47x20 6 |
| K1-03(bis) | 56 | 711016 | Roulement 3204 2rs1 20x47x20 6 |
| D2-00 | 2 | 711018 | Roulement 6009 2rs 45x75x16 |
| D2-00(bis) | 2 | 711018 | Roulement 6009 2rs 45x75x16 |
| D2-00 | 3 | 711019 | Roulement 6207 2rs 35x72x17 |
| D2-00(bis) | 3 | 711019 | Roulement 6207 2rs 35x72x17 |
| A3-01 | 5 | 715010 | Lien noir s29150 ref 715010 |
| I1-02 | 11 | 715010 | Lien noir s29150 ref 715010 |
| I1-03 | 11 | 715010 | Lien noir s29150 ref 715010 |
| I6-01 | 14 | 715010 | Lien noir s29150 ref 715010 |
| J1-02 | 19 | 715010 | Lien noir s29150 ref 715010 |
| K1-00 | 17 | 715010 | Lien noir s29150 ref 715010 |
| k1-01 | 17 | 715010 | Lien noir s29150 ref 715010 |
| K1-03 | 18 | 715010 | Lien noir s29150 ref 715010 |

| PLANCHE | REP. | CODE | DÉSIGNATION |
|------------|------|--------|---------------------------------|
| K2-01 | 14 | 715010 | Lien noir s29150 ref 715010 |
| I1-02(bis) | 30 | 719001 | Graisneur m6x100 droit |
| I1-03(bis) | 29 | 719001 | Graisneur m6x100 droit |
| I6-01 | 3 | 719001 | Graisneur m6x100 droit |
| J1-02 | 4 | 719001 | Graisneur m6x100 droit |
| K1-00 | 11 | 719001 | Graisneur m6x100 droit |
| k1-01 | 11 | 719001 | Graisneur m6x100 droit |
| K1-03 | 12 | 719001 | Graisneur m6x100 droit |
| K2-01 | 12 | 719001 | Graisneur m6x100 droit |
| M3-01 | 22 | 720326 | Prise male 7 broches |
| M3-01 | 23 | 720327 | Prise femelle 7 broches |
| K5-00 | 9 | 720516 | Pochette joints verin 908442 |
| A2-02 | 15 | 720777 | Vis tocc 10x35 |
| I5-01 | 11 | 720781 | Bandage 250x42l |
| I5-02 | 22 | 720781 | Bandage 250x42l |
| M3-01 | 19 | 720818 | Cable information medion |
| M3-01 | 20 | 720819 | Boite de connexion medion nue |
| M3-01 | 21 | 720820 | Passe fil medion |
| M4-01 | 30 | 720822 | Cable info console ultron-ms |
| M5-00 | 39 | 720822 | Cable info console ultron-ms |
| M7-00 | 42 | 720822 | Cable info console ultron-ms |
| M4-01 | 31 | 720823 | Cable info ultron boite con nue |
| M5-00 | 40 | 720823 | Cable info ultron boite con nue |
| M7-00 | 43 | 720823 | Cable info ultron boite con nue |
| M4-01 | 34 | 720824 | Circuit imprime ultron |
| M5-00 | 43 | 720824 | Circuit imprime ultron |
| M7-00 | 46 | 720824 | Circuit imprime ultron |
| M4-01 | 33 | 720825 | Passe fil large ultron-ms |
| M5-00 | 42 | 720825 | Passe fil large ultron-ms |
| M7-00 | 45 | 720825 | Passe fil large ultron-ms |
| M4-01 | 32 | 720826 | Passe fil etroit ultron-ms |
| M5-00 | 41 | 720826 | Passe fil etroit ultron-ms |
| M7-00 | 44 | 720826 | Passe fil etroit ultron-ms |
| K5-00 | 13 | 720847 | Renflard 1-4 gaz |
| M3-01 | 27 | 720854 | Prise femelle 12v cobo |
| M4-01 | 38 | 720854 | Prise femelle 12v cobo |
| M5-00 | 47 | 720854 | Prise femelle 12v cobo |
| M7-00 | 48 | 720854 | Prise femelle 12v cobo |
| M2-01(bis) | 12 | 720855 | Prise male 12v cobo |
| M3-01 | 26 | 720855 | Prise male 12v cobo |
| M4-01 | 37 | 720855 | Prise male 12v cobo |
| M5-00 | 46 | 720855 | Prise male 12v cobo |
| M7-00 | 47 | 720855 | Prise male 12v cobo |

LISTING CODE CATALOGUE PIÈCES SE / SX - 03

| PLANCHE | REP. | CODE | DÉSIGNATION |
|------------|------|--------|---------------------------------|
| M4-01 | 36 | 720873 | Socle support console ultron-ms |
| M5-00 | 45 | 720873 | Socle support console ultron-ms |
| M7-00 | 3 | 720881 | Console vision spb |
| K5-00 | 6 | 720897 | Pochette joints verin s 982307 |
| M1-00 | 7 | 721014 | Feu g 2005 |
| M1-00 | 8 | 721015 | Feu d 2005 |
| M1-00 | 9 | 721017 | Cable liaison semoir nm |
| D2-00 | 7 | 721303 | Pneu 600x16 |
| D2-00(bis) | 7 | 721304 | Pneu 10-0 75x15-3 |
| D2-00 | 8 | 721305 | Chambre a air 600x16 |
| D2-00 | 9 | 721307 | Jante solo 600 16 |
| D2-00(bis) | 8 | 721308 | Jante solo 10-0 75x15-3 |
| I5-02 | 14 | 721380 | Roulement 6004 2rs1 20x42x12 |
| D1-01 | 7 | 737003 | Joint cuivre ferme 17x23x2 |
| I2-03(bis) | 32 | 753101 | Coussinet jfm141822 20 |
| I2-04(bis) | 32 | 753101 | Coussinet jfm141822 20 |
| I2-05(bis) | 32 | 753101 | Coussinet jfm141822 20 |
| K1-03 | 10 | 754002 | Bague mu 25 28 25 frimet |
| A3-01 | 2 | 790010 | Broche 3eme point |
| I1-02 | 9 | 790010 | Broche 3eme point |
| I1-03 | 9 | 790010 | Broche 3eme point |
| A3-01 | 3 | 790011 | Broche glx xl |
| I1-02 | 8 | 790011 | Broche glx xl |
| I1-03 | 8 | 790011 | Broche glx xl |
| K1-00 | 27 | 793702 | Articulation elastique 12 25 54 |
| k1-01 | 27 | 793702 | Articulation elastique 12 25 54 |
| K1-03 | 28 | 793702 | Articulation elastique 12 25 54 |
| K2-01 | 8 | 793704 | Butee elastique 40x25 |
| B1-01 | 14 | 794021 | Bande adhesive 1 face au m |
| B1-01(bis) | 16 | 794021 | Bande adhesive 1 face au m |
| B3-00 | 16 | 794021 | Bande adhesive 1 face au m |
| B3-00(bis) | 14 | 794021 | Bande adhesive 1 face au m |
| M2-01(bis) | 15 | 794640 | Lien de serrage nylon noir |
| N1-01 | 27 | 794640 | Lien de serrage nylon noir |
| N1-01 | 27 | 794641 | Lien de serrage nylon rouge |
| N1-01 | 27 | 794642 | Lien de serrage nylon vert |
| N1-01 | 27 | 794643 | Lien de serrage nylon bleu |
| N1-01 | 27 | 794644 | Lien de serrage nylon jaune |
| D1-01 | 10 | 795060 | Reniflard 3 8 gaz variateur |
| D1-01 | 9 | 795070 | Temoin d huile 3 8 gaz |
| I6-01 | 16 | 795510 | Limiteur uni regl fg1 4 fg1 4 |
| K5-00 | 10 | 795522 | Electrovanne |
| B1-01 | 22 | 798494 | Drisse polypr blanche 2mm8 au m |

| PLANCHE | REP. | CODE | DÉSIGNATION |
|------------|------|--------|---------------------------------|
| B1-01(bis) | 23 | 798494 | Drisse polypr blanche 2mm8 au m |
| M3-01 | 8 | 799006 | Collier acier 25x40 l 9 mm |
| M4-01 | 10 | 799006 | Collier serflex 24x35 minus |
| M5-00 | 10 | 799006 | Collier serflex 24x35 minus |
| M7-00 | 13 | 799006 | Collier serflex 24x35 minus |
| B1-01 | 21 | 799050 | Boule niveau |
| B1-01(bis) | 22 | 799050 | Boule niveau |
| M2-01(bis) | 2 | 833002 | Permutateur 916-10 |
| N1-01 | 23 | 836001 | Catadioptr blanc 94x44 |
| N1-01 | 9 | 836003 | Catadioptr rouge diam 60 |
| N1-01 | 8 | 836008 | Catadioptr orange diam 60 |
| K5-00 | 14 | 879200 | Gaine spiralee sgx-32 au m |
| K3-00 | 15 | 900043 | Flasque de debrayage so |
| D2-00 | 18 | 900171 | Support tendeur so |
| D2-00(bis) | 18 | 900171 | Support tendeur so |
| C1-00 | 1 | 900489 | Boitier monte |
| I5-01 | 22 | 900490 | Patin limiteur central d so |
| I5-02 | 24 | 900490 | Patin limiteur central d so |
| I5-01 | 28 | 900500 | Patin limiteur exterieur d so |
| I5-02 | 30 | 900500 | Patin limiteur exterieur d so |
| I5-01 | 27 | 900501 | Patin limiteur exterieur g so |
| I5-02 | 29 | 900501 | Patin limiteur exterieur g so |
| C2-01 | 20 | 900975 | Levier de sabot gc so |
| C2-01 | 30 | 901446 | Arbre d ergot 4m d ct |
| C2-01 | 28 | 901447 | Arbre d ergot 3m d ct |
| C2-01 | 26 | 901448 | Arbre de clapet 4m ct |
| C2-01 | 25 | 901449 | Arbre de clapet 3m ct |
| C1-00 | 7 | 901537 | Roue fine |
| K3-00 | 17 | 901538 | Roue fine tramlines |
| K3-00 | 19 | 901543 | Moyeu d embrayage |
| J1-02 | 12 | 901549 | Rondelle de variateur |
| J1-02 | 5 | 901553 | Galet de variateur |
| C2-01 | 31 | 901567 | Accouplement demie distrib |
| C2-01 | 27 | 901568 | Arbre d ergot 3m g ct |
| C2-01 | 29 | 901569 | Arbre d ergot 4m g ct |
| K3-00 | 8 | 901571 | Butee de reglage tramlines |
| K3-00 | 13 | 901578 | Bride d etrier |
| I1-02(bis) | 29 | 901620 | Ecrou orientable |
| I1-03(bis) | 28 | 901620 | Ecrou orientable |
| M2-01 | 13 | 901775 | Rondelle 8x30x3 |
| J1-02 | 30 | 901925 | Entretoise de bras g |
| I1-02(bis) | 35 | 901949 | Rondelle d arbre intermediaire |
| I1-03(bis) | 34 | 901949 | Rondelle d arbre intermediaire |

| PLANCHE | REP. | CODE | DÉSIGNATION |
|------------|------|--------|--------------------------------|
| M2-01 | 8 | 902270 | Levier de debrayage |
| M2-01 | 3 | 902271 | Mémoire |
| K3-00 | 20 | 902296 | Indicateur de reperage |
| B1-01 | 13 | 903230 | Gouttiere 3m tc |
| B1-01(bis) | 14 | 903230 | Gouttiere 3m tc |
| B1-01(bis) | 15 | 903232 | Gouttiere 4m tc |
| I5-02 | 19 | 903312 | Entretoise d arceau |
| C2-01 | 11 | 904540 | Dessus de palier agitateur |
| D2-00 | 20 | 904551 | Tendeur de chaine |
| D2-00(bis) | 20 | 904551 | Tendeur de chaine |
| M2-01(bis) | 1 | 904589 | Porte interrupteur |
| I1-02 | 12 | 906005 | Bride de dent souple |
| I1-03 | 12 | 906005 | Bride de dent souple |
| J1-02 | 27 | 906005 | Bride de dent souple |
| I1-02 | 13 | 906143 | Bride de biellette |
| I1-03 | 13 | 906143 | Bride de biellette |
| K3-00 | 12 | 906168 | Etrier de reperage |
| M2-01 | 5 | 906330 | Glissière support commande |
| M2-01(bis) | 9 | 906330 | Glissiere support cde |
| I2-03 | 29 | 907002 | Godet superieur |
| I2-04 | 29 | 907002 | Godet superieur |
| I2-05 | 29 | 907002 | Godet superieur |
| I2-03 | 24 | 907019 | Support de demarrage |
| I2-04 | 24 | 907019 | Support de demarrage |
| I2-05 | 24 | 907019 | Support de demarrage |
| I3-02 | 19 | 907019 | Support de demarrage |
| I3-03 | 19 | 907019 | Support de demarrage |
| C1-00 | 4 | 907381 | Trappe de distribution |
| C1-00 | 10 | 907671 | Selle de semoirs a ergots |
| I2-03 | 27 | 907711 | Soufflet elem semeur coude |
| I2-04 | 27 | 907711 | Soufflet elem semeur coude |
| I2-05 | 27 | 907711 | Soufflet elem semeur coude |
| A2-02 | 12 | 908002 | Dent efface trace |
| A2-02 | 14 | 908004 | Soc effaceur trace |
| A2-02 | 13 | 908005 | Contre dent efface trace |
| K2-01 | 20 | 908010 | Ressort d ouverture |
| K4-01 | 11 | 908010 | Ressort d ouverture |
| C4-00 | 5 | 908298 | Compteur d ha |
| N1-01 | 18 | 908331 | Indicateur de niveau |
| N1-01 | 3bis | 908338 | Autocollant sulky grand modele |
| D2-00 | 12 | 908360 | Chapeau disque |
| D2-00(bis) | 12 | 908360 | Chapeau disque |
| I2-03(bis) | 39 | 908416 | Soc piocheur ft bl |

LISTING CODE CATALOGUE PIÈCES SE / SX - 03

| PLANCHE | REP. | CODE | DÉSIGNATION |
|------------|------|--------|---------------------------------|
| I2-04(bis) | 39 | 908416 | Soc piocheur ft bl |
| I2-05(bis) | 39 | 908416 | Soc piocheur ft bl |
| I2-03 | 19 | 908430 | Botte tole |
| I2-03(bis) | 36 | 908430 | Botte tole |
| I2-04 | 19 | 908430 | Botte tole |
| I2-04(bis) | 36 | 908430 | Botte tole |
| I2-05 | 19 | 908430 | Botte tole |
| I2-05(bis) | 36 | 908430 | Botte tole |
| I2-03 | 26 | 908434 | Guide graine |
| I2-04 | 26 | 908434 | Guide graine |
| I2-05 | 26 | 908434 | Guide graine |
| I2-03 | 20 | 908435 | Soc trainant ft bl |
| I2-04 | 20 | 908435 | Soc trainant ft bl |
| I2-05 | 20 | 908435 | Soc trainant ft bl |
| K5-00 | 8 | 908442 | Verin de debrayage jar |
| N1-01 | 16 | 908473 | Etiquette lubrifiant variateur |
| N1-01 | 17 | 908992 | Plaque constructeur |
| M2-01 | 7 | 909014 | Ressort de commande de traceur |
| C2-01 | 32 | 909025 | Ressort embrayage |
| K4-01 | 13 | 909025 | Ressort embrayage |
| J1-02 | 13 | 909065 | Ressort de terrage |
| C1-00 | 5 | 909068 | Ressort de boitier |
| C4-00 | 1 | 909078 | Vis de compteur d hectares |
| K3-00 | 18 | 909083 | Ressort d embrayage ma |
| J2-02 | 13 | 909095 | Ressort de traceur |
| B1-01 | 17 | 909111 | Indicateur de position |
| B1-01(bis) | 18 | 909111 | Indicateur de position |
| N1-01 | 20 | 909126 | Autocollant sulky petit modele |
| C1-00 | 6 | 909190 | Goupille de debrayage |
| M2-01 | 1 | 909510 | Secteur de commande soudé |
| M2-01 | 11 | 909511 | Fourreau de débrayage soudé |
| I2-03 | 18 | 909780 | Botte tole so |
| I2-04 | 18 | 909780 | Botte tole so |
| I2-05 | 18 | 909780 | Botte tole so |
| I2-03(bis) | 35 | 909781 | Botte tole piocheuse so |
| I2-04(bis) | 35 | 909781 | Botte tole piocheuse so |
| I2-05(bis) | 35 | 909781 | Botte tole piocheuse so |
| K5-00 | 19 | 909886 | Rallonge hydraulique 2m |
| D1-01 | 1 | 910964 | Variateur solo ts mo |
| I1-02 | 20 | 911003 | Poignee de cmd de hm8 inox as |
| I1-03 | 20 | 911003 | Poignee de cmd de hm8 inox as |
| I1-03 | 23 | 911005 | Poignee de cmd de h8x30 inox as |
| D1-01 | 17 | 911006 | Poignee de cmd de h8x45 inox as |

| PLANCHE | REP. | CODE | DÉSIGNATION |
|------------|------|--------|---------------------------------|
| C1-00 | 8 | 911019 | Roue a ergots as |
| K3-00 | 16 | 911019 | Roue a ergots as |
| C1-00 | 9 | 911021 | Clapet de fond as |
| D1-01 | 23 | 911024 | Roue libre bague long 20 dts as |
| D2-00 | 16 | 911025 | Roue libre bague cour 20 dts as |
| D2-00(bis) | 16 | 911025 | Roue libre bague cour 20 dts as |
| A2-02 | 11 | 911030 | Dent efface-trace se-sx as |
| K1-03 | 9 | 911031 | Embase traceur hydr g baguee as |
| K1-03 | 11 | 911032 | Embase traceur hydr d baguee as |
| I2-03(bis) | 42 | 911054 | Tube de descente ext se-sx as |
| I2-04(bis) | 42 | 911054 | Tube de descente ext se-sx as |
| I2-05(bis) | 42 | 911054 | Tube de descente ext se-sx as |
| I2-03 | 30 | 911107 | Kit bagues axe soc as |
| I2-04 | 30 | 911107 | Kit bagues axe soc as |
| I2-05 | 30 | 911107 | Kit bagues axe soc as |
| I2-05(bis) | 51 | 911108 | Kit bagues axe unidisc as |
| I3-03 | 37 | 911108 | Kit bagues axe unidisc as |
| I2-03(bis) | 51 | 911109 | Kit articul unidisc av 05-10 as |
| I2-04(bis) | 51 | 911109 | Kit articul unidisc av 05-10 as |
| I3-02 | 37 | 911109 | Kit articul unidisc av 05-10 as |
| K1-00(bis) | 48 | 914011 | Chape orientation ct so |
| K1-01(bis) | 48 | 914011 | Chape orientation ct so |
| K1-03(bis) | 49 | 914011 | Chape orientation ct so |
| K1-00 | 12 | 914119 | Axe traceur hydro so |
| k1-01 | 12 | 914119 | Axe traceur hydro so |
| K1-03 | 13 | 914119 | Axe traceur hydro so |
| K2-01 | 16 | 914119 | Axe traceur hydro so |
| D2-00 | 1 | 914194 | Moyeu se so |
| D2-00(bis) | 1 | 914197 | Moyeu sx so |
| C2-01 | 1 | 914198 | Agitateur ts 3m so |
| C2-01 | 2 | 914199 | Agitateur ts 4m so |
| I2-03(bis) | 43 | 914200 | Chape element int ts so |
| I2-04(bis) | 43 | 914200 | Chape element int ts so |
| I2-05(bis) | 43 | 914200 | Chape element int ts so |
| D1-01 | 11 | 915012 | Levier de variateur d so |
| D1-01 | 22 | 915014 | Noix de distribution so |
| C4-00 | 8 | 915151 | Pignon de compteur 3m ts so |
| C4-00 | 9 | 915152 | Pignon de compteur 4m ts so |
| K4-01 | 2 | 916044 | Jalonneur so |
| K1-00(bis) | 43 | 916049 | Semelle de lame sp so |
| K1-01(bis) | 43 | 916049 | Semelle de lame sp so |
| K1-03(bis) | 44 | 916049 | Semelle de lame sp so |
| J1-02 | 1 | 916092 | Bras de herse so |

| PLANCHE | REP. | CODE | DÉSIGNATION |
|------------|------|--------|--------------------------------|
| J1-02 | 6 | 916093 | Tirant superieur de herse so |
| C2-01 | 14 | 916103 | Toit anti tassement g ct 3m so |
| C2-01 | 15 | 916104 | Toit anti tassement d ct 3m so |
| C2-01 | 16 | 916105 | Toit anti tassement ct 4m so |
| B1-01 | 20 | 916108 | Indicateur niveau tx so |
| B1-01(bis) | 21 | 916108 | Indicateur niveau tx so |
| K1-00 | 9 | 916138 | Embase traceur hydro so |
| k1-01 | 9 | 916138 | Embase traceur hydro so |
| K1-00 | 10 | 916152 | Embase traceur d hydro so |
| k1-01 | 10 | 916152 | Embase traceur d hydro so |
| I2-03 | 6 | 916165 | Tube de semeur r1 spe so |
| I2-04 | 6 | 916165 | Tube de semeur r1 spe so |
| I2-05 | 6 | 916165 | Tube de semeur r1 spe so |
| I2-03 | 7 | 916166 | Tube de semeur r2 spe so |
| I2-04 | 7 | 916166 | Tube de semeur r2 spe so |
| I2-05 | 7 | 916166 | Tube de semeur r2 spe so |
| I3-02 | 6 | 916191 | Tube de semeur uc r1 spe so |
| I3-02 | 7 | 916192 | Tube de semeur uc r2 spe so |
| I3-02 | 18 | 916213 | Platine unidisc 2004 g so |
| I3-03 | 18 | 916213 | Platine unidisc 2004 g so |
| I3-02 | 33 | 916214 | Platine unidisc 2004 d so |
| I3-03 | 33 | 916214 | Platine unidisc 2004 d so |
| D1-01 | 24 | 916218 | Manivelle de gc so |
| I2-03(bis) | 46 | 916227 | Tube semeur int g ts so |
| I2-03(bis) | 47 | 916228 | Tube semeur int d ts so |
| I2-03(bis) | 31 | 916229 | Tube semeur ext ts so |
| I2-03(bis) | 49 | 916231 | Tube semeur int r1 g ts so |
| I2-04(bis) | 49 | 916231 | Tube semeur int r1 g ts so |
| I2-03(bis) | 50 | 916232 | Tube semeur int r1 d ts so |
| I2-04(bis) | 50 | 916232 | Tube semeur int r1 d ts so |
| K4-01 | 15 | 916240 | Bras de jalonneur ts so |
| K2-01 | 10 | 916241 | Embase traceur simple tc so |
| I2-04(bis) | 31 | 916331 | Tube semeur ext ts so nm |
| I2-05(bis) | 31 | 916331 | Tube semeur ext ts so nm |
| I2-04(bis) | 46 | 916332 | Tube semeur int g ts so nm |
| I2-05(bis) | 46 | 916332 | Tube semeur int g ts so nm |
| I2-04(bis) | 47 | 916333 | Tube semeur int d ts so nm |
| I2-05(bis) | 47 | 916333 | Tube semeur int d ts so nm |
| K4-01 | 16 | 916366 | Bras de jalonneur sx so |
| I3-03 | 6 | 916376 | Tube de semeur 2 uc r1 spe so |
| I3-03 | 7 | 916377 | Tube de semeur 2 uc r2 spe so |
| I2-05(bis) | 49 | 916378 | Tube semeur 2 int r1 g ts so |
| I2-05(bis) | 50 | 916379 | Tube semeur 2 int r1 d ts so |

LISTING CODE CATALOGUE PIÈCES SE / SX - 03

| PLANCHE | REP. | CODE | DÉSIGNATION |
|------------|------|--------|---------------------------------|
| K1-00 | 31 | 917169 | Tube traceur hydr so |
| k1-01 | 31 | 917169 | Tube traceur hydr so |
| K1-03 | 32 | 917169 | Tube traceur hydr so |
| K2-01 | 21 | 917299 | Tube de traceur eco so |
| I1-02 | 1 | 917320 | Chassis enterrage 3m 220 tsx so |
| I1-03 | 1 | 917320 | Chassis enterrage 3m 220 tsx so |
| I1-02 | 2 | 917321 | Chassis enterrage 3m 230 tsx so |
| I1-03 | 2 | 917321 | Chassis enterrage 3m 230 tsx so |
| I1-02 | 4 | 917322 | Chassis enterrage 4m 220 ts so |
| I1-03 | 4 | 917322 | Chassis enterrage 4m 220 ts so |
| I1-02 | 5 | 917323 | Chassis enterrage 4m 230 ts so |
| I1-03 | 5 | 917323 | Chassis enterrage 4m 230 ts so |
| K4-01 | 12 | 918139 | Verrou de jar so |
| I5-01 | 21 | 918181 | Patin limiteur central g so |
| I5-02 | 23 | 918181 | Patin limiteur central g so |
| I5-01 | 1 | 918275 | Platine jauge soc g so |
| I5-01 | 14 | 918276 | Platine jauge soc d so |
| C2-01(bis) | 49 | 918381 | Barre a godets 3m tc so |
| C2-01(bis) | 50 | 918382 | Barre a godets 4m tc so |
| K1-00 | 1 | 918394 | Chape traceur hydro g tc so |
| k1-01 | 1 | 918394 | Chape traceur hydro g tc so |
| K1-03 | 1 | 918394 | Chape traceur hydro g tc so |
| K1-00 | 2 | 918395 | Chape traceur hydro d tc so |
| k1-01 | 2 | 918395 | Chape traceur hydro d tc so |
| K1-03 | 2 | 918395 | Chape traceur hydro d tc so |
| C2-01(bis) | 47 | 918399 | Levier bag 3m tc so |
| C2-01(bis) | 48 | 918401 | Levier bag 4m tc so |
| K4-01 | 24 | 918422 | Support jalonneur ts so |
| A2-02 | 1 | 918423 | Sup efface trace g ts so |
| I1-02(bis) | 40 | 918424 | Platine tourillon ts so |
| I1-03(bis) | 39 | 918424 | Platine tourillon ts so |
| A2-02 | 7 | 918425 | Bride efface trace ts so |
| A3-01 | 6 | 918426 | Attelage oscillant inf so |
| K2-01 | 1 | 918431 | Chape de traceur eco g so |
| K2-01 | 2 | 918432 | Chape de traceur eco d so |
| C2-01 | 21 | 918450 | Levier de sabot sx4m so |
| I5-01 | 32 | 918454 | Kit rallonge herse ts so |
| I5-02 | 34 | 918454 | Kit rallonge herse ts so |
| I6-01 | 5 | 918456 | Flasque mod terrage ts so |
| I6-01 | 7 | 918457 | Bras mod terrage ts so |
| A2-02 | 2 | 918472 | Sup efface trace d ts so |
| I5-02 | 1 | 918488 | Platine jauge g nm so |
| I5-02 | 17 | 918489 | Platine jauge d nm so |

| PLANCHE | REP. | CODE | DÉSIGNATION |
|------------|------|--------|-------------------------------|
| A3-01 | 1 | 918517 | Attelage oscillant inf nm so |
| K4-01 | 25 | 918536 | Support jalonneur sx so |
| I5-01 | 30 | 919007 | Soc diffuseur uniband so |
| I5-02 | 32 | 919007 | Soc diffuseur uniband so |
| B2-00(bis) | 23 | 919108 | Couvercle ar 4m tx so |
| B2-00(bis) | 22 | 919109 | Couvercle av 4m tx so |
| B2-00(bis) | 13 | 919110 | Couvercle ar 3m tx so |
| B2-00(bis) | 5 | 919111 | Couvercle av 3m tx so |
| B2-00 | 5 | 919189 | Couvercle tc10 3m so |
| B1-01 | 1 | 919191 | Bati tremie 3m tse so |
| B1-01(bis) | 1 | 919193 | Bati tremie 3m tsx so |
| B1-01(bis) | 2 | 919194 | Bati tremie 4m tsx so |
| K4-01 | 5 | 920010 | Broche de jar |
| K1-00 | 14 | 920027 | Pivot verrou traceur hydro |
| k1-01 | 14 | 920027 | Pivot verrou traceur hydro |
| K1-03 | 15 | 920027 | Pivot verrou traceur hydro |
| K1-00(bis) | 53 | 921017 | Axe de traceur gc |
| K2-01 | 26 | 921063 | Axe coude |
| K4-01 | 18 | 921063 | Axe coude |
| B2-00(bis) | 9 | 921080 | Tole articulation couvercle |
| I3-02 | 22 | 921085 | Axe de rotation uc |
| I3-03 | 22 | 921085 | Axe de rotation uc |
| M5-00 | 33 | 921089 | Broche verin linack variateur |
| M7-00 | 36 | 921089 | Broche verin linack variateur |
| I6-01 | 11 | 921123 | Articulation modulation rs |
| I1-02(bis) | 36 | 922124 | Vis de terrage rs |
| I1-03(bis) | 35 | 922124 | Vis de terrage rs |
| I6-01 | 4 | 922140 | Vis modulation terrage ts |
| K1-01(bis) | 53 | 922152 | Axe rotation traceur renforce |
| K1-03(bis) | 54 | 922152 | Axe rotation traceur renforce |
| I5-01 | 9 | 923084 | Moyeu roue jauge large |
| I5-02 | 12 | 923084 | Moyeu roue jauge large |
| C2-01 | 39 | 924032 | Bague de palier |
| C2-01 | 6 | 924035 | Demi palier agitateur |
| C2-01 | 34 | 924037 | Palier d ergots |
| K1-00 | 26 | 924042 | Chape tige verin traceur |
| k1-01 | 26 | 924042 | Chape tige verin traceur |
| K1-03 | 27 | 924042 | Chape tige verin traceur |
| D1-01 | 16 | 925027 | Cale de levier |
| D1-01 | 19 | 925042 | Accouplement agitateur |
| C2-01 | 17 | 925060 | Entretoise de toit ct |
| K1-00 | 29 | 925070 | Bague entretoise |
| k1-01 | 29 | 925070 | Bague entretoise |

| PLANCHE | REP. | CODE | DÉSIGNATION |
|------------|------|--------|--------------------------------|
| K1-03 | 30 | 925070 | Bague entretoise |
| JI-02 | 17 | 927002 | Broche d12 |
| K1-00 | 41 | 927002 | Broche d12 |
| k1-01 | 41 | 927002 | Broche d12 |
| K1-03 | 42 | 927002 | Broche d12 |
| I1-02 | 21 | 927049 | Broche bequille se sx |
| I6-01 | 12 | 927049 | Broche bequille se sx |
| I5-01 | 6 | 940110 | Bras roue jauge |
| I5-02 | 6 | 940110 | Bras roue jauge |
| I1-02(bis) | 28 | 940115 | Bras de terrage |
| I1-03(bis) | 27 | 940115 | Bras de terrage |
| K1-00 | 40 | 940118 | Bras secondaire de traceur |
| k1-01 | 40 | 940118 | Bras secondaire de traceur |
| K1-03 | 41 | 940118 | Bras secondaire de traceur |
| K1-00 | 39 | 940120 | Bras secondaire court |
| k1-01 | 39 | 940120 | Bras secondaire court |
| K1-03 | 40 | 940120 | Bras secondaire court |
| K1-00 | 6 | 941041 | Lien stockage dpb |
| k1-01 | 6 | 941041 | Lien stockage dpb |
| K1-03 | 6 | 941041 | Lien stockage dpb |
| K2-01 | 5 | 941041 | Lien stockage dpb |
| I2-03 | 14 | 941046 | Biellette de pression spe |
| I2-04 | 14 | 941046 | Biellette de pression spe |
| I2-05 | 14 | 941046 | Biellette de pression spe |
| I3-02 | 14 | 941046 | Biellette de pression spe |
| I3-03 | 14 | 941046 | Biellette de pression spe |
| K3-00 | 10 | 941062 | Barre de debrayage 3m tc |
| K3-00 | 11 | 941063 | Barre de debrayage 4m tc |
| M4-01 | 19 | 942041 | Equerre support jauge |
| M5-00 | 19 | 942041 | Equerre support jauge |
| M7-00 | 22 | 942041 | Equerre support jauge |
| C2-01(bis) | 45 | 942083 | Biellette de bag tc |
| I1-02(bis) | 37 | 942089 | Poignee cde terrage se sx |
| I1-03(bis) | 36 | 942089 | Poignee cde terrage se sx |
| B4-00 | 1 | 943313 | Main courante 3m tc |
| B4-00 | 2 | 943314 | Main courante 4m tc |
| M3-01 | 25 | 951193 | Socle de boitier electronique |
| JI-02 | 14 | 951264 | Platine de réglage herse |
| M5-00 | 25 | 951287 | Support verin linack variateur |
| M7-00 | 28 | 951287 | Support verin linack variateur |
| K1-00 | 18 | 951315 | Tenon de verin |
| k1-01 | 18 | 951315 | Tenon de verin |
| K1-03 | 19 | 951315 | Tenon de verin |

LISTING CODE CATALOGUE PIÈCES SE / SX - 03

| PLANCHE | REP. | CODE | DÉSIGNATION |
|------------|------|--------|-------------------------------|
| K5-00 | 11 | 951429 | Support boite connexion wd |
| C4-00 | 10 | 951620 | Porte compteur ha ts |
| B4-00 | 21 | 951621 | Equerre marche acces |
| M1-00 | 18 | 951880 | Platine sup plaque refl |
| M1-00 | 14 | 951881 | Pivot sup plaque refl |
| JI-02 | 21 | 952112 | Cale de herse |
| K4-01 | 32 | 952197 | Barre ar jalonneur se 3m |
| K4-01 | 33 | 952198 | Barre ar jalonneur sx 4m |
| I2-03 | 2 | 956089 | Demi chape ar spe |
| I2-04 | 2 | 956089 | Demi chape ar spe |
| I2-05 | 2 | 956089 | Demi chape ar spe |
| I3-02 | 2 | 956089 | Demi chape ar spe |
| I3-03 | 2 | 956089 | Demi chape ar spe |
| I2-03 | 1 | 956090 | Demi chape av spe |
| I2-04 | 1 | 956090 | Demi chape av spe |
| I2-05 | 1 | 956090 | Demi chape av spe |
| I3-02 | 1 | 956090 | Demi chape av spe |
| I3-03 | 1 | 956090 | Demi chape av spe |
| D2-00(bis) | 9 | 956141 | Flasque de moyeu sx |
| JI-02 | 25 | 958002 | Barre porte dent longue ct 4m |
| JI-02 | 24 | 958003 | Barre porte dent courte ct 4m |
| JI-02 | 23 | 958034 | Barre porte dent 3m |
| I1-02 | 6 | 958070 | Barre de terrage courte ts 4m |
| I1-03 | 6 | 958070 | Barre de terrage courte ts 4m |
| I1-02 | 7 | 958071 | Barre de terrage longue ts 4m |
| I1-03 | 7 | 958071 | Barre de terrage longue ts 4m |
| I1-02 | 3 | 958072 | Barre de terrage unique ts 3m |
| I1-03 | 3 | 958072 | Barre de terrage unique ts 3m |
| I2-03(bis) | 34 | 961027 | Ressort elem ext ts |
| I2-04(bis) | 34 | 961027 | Ressort elem ext ts |
| I2-05(bis) | 34 | 961027 | Ressort elem ext ts |
| M3-01 | 9 | 962016 | Equerre de toit |
| M4-01 | 11 | 962016 | Equerre de toit |
| M5-00 | 11 | 962016 | Equerre de toit |
| M7-00 | 14 | 962016 | Equerre de toit |
| M1-00 | 23 | 962029 | Bride de biellette m8 zinguee |
| JI-02 | 20 | 962034 | Bride longue diam 10 |
| J2-02 | 2 | 962034 | Bride longue diam 10 |
| K1-00 | 21 | 962071 | Verrou de traceur ps |
| k1-01 | 21 | 962071 | Verrou de traceur ps |
| K1-03 | 22 | 962071 | Verrou de traceur ps |
| J2-02 | 4 | 962075 | Bride de dent double |
| JI-02 | 28 | 962076 | Bride de dent de herse |

| PLANCHE | REP. | CODE | DÉSIGNATION |
|------------|------|--------|------------------------------|
| M3-01 | 24 | 962088 | Boitier electronique nu |
| D2-00(bis) | 31 | 962101 | Rallonge barre herse rbp |
| K4-01 | 26 | 962144 | Contre chape jalonneur spi2 |
| C2-01 | 41 | 962174 | Verrou barre a godets tc |
| B4-00 | 7 | 962181 | Support passerelle g ts |
| B4-00 | 8 | 962182 | Support passerelle d ts |
| B4-00 | 17 | 962183 | Support marche acces |
| K4-01 | 35 | 962187 | Bride barre jalonneur ts |
| I5-02 | 10 | 962224 | Equerre serrage bras jauge |
| K1-00(bis) | 49 | 963025 | Cale orientation ct |
| K1-01(bis) | 49 | 963025 | Cale orientation ct |
| K1-03(bis) | 50 | 963025 | Cale orientation ct |
| K4-01 | 1 | 963050 | Chape de verin de jar |
| A2-02 | 18 | 963119 | Cale de tige ep 6 |
| I5-01 | 23 | 963119 | Cale de tige ep 6 |
| I5-02 | 25 | 963119 | Cale de tige ep 6 |
| B2-00(bis) | 10 | 963133 | Cale articulation couvercle |
| I3-02 | 21 | 963151 | Rondelle calage unidisc |
| I3-03 | 21 | 963151 | Rondelle calage unidisc |
| I5-01 | 19 | 963158 | Poignee de roue jauge |
| B2-00 | 2 | 963204 | Butee articulation couvercle |
| B2-00(bis) | 2 | 963204 | Butee articulation couvercle |
| K2-01 | 15 | 963583 | Butee traceur simple tc |
| I1-02 | 16 | 963584 | Bequille avant se sx |
| I1-03 | 16 | 963584 | Bequille avant se sx |
| I1-02 | 26 | 963585 | Bequille arriere se sx |
| I1-03 | 21 | 963650 | Bequille ar g se sx |
| I1-03 | 22 | 963651 | Bequille ar d se sx |
| M4-01 | 22 | 964061 | Support temoin rotation |
| M5-00 | 22 | 964061 | Support temoin rotation |
| M7-00 | 25 | 964061 | Support temoin rotation |
| K3-00 | 3 | 964107 | Guide de verin tramlines |
| I2-03 | 8 | 964118 | Tube de pression t1 spe |
| I2-04 | 8 | 964118 | Tube de pression t1 spe |
| I2-05 | 8 | 964118 | Tube de pression t1 spe |
| I3-02 | 8 | 964118 | Tube de pression t1 spe |
| I3-03 | 8 | 964118 | Tube de pression t1 spe |
| I2-03 | 9 | 964119 | Tube de pression t2 spe |
| I2-04 | 9 | 964119 | Tube de pression t2 spe |
| I2-05 | 9 | 964119 | Tube de pression t2 spe |
| I3-02 | 9 | 964119 | Tube de pression t2 spe |
| I3-03 | 9 | 964119 | Tube de pression t2 spe |
| I2-03 | 13 | 964121 | Rondelle de terrage spe |

| PLANCHE | REP. | CODE | DÉSIGNATION |
|------------|------|--------|----------------------------|
| I2-04 | 13 | 964121 | Rondelle de terrage spe |
| I2-05 | 13 | 964121 | Rondelle de terrage spe |
| I3-02 | 13 | 964121 | Rondelle de terrage spe |
| I3-03 | 13 | 964121 | Rondelle de terrage spe |
| B2-00 | 1 | 964144 | Articulation couv tc20 |
| B2-00(bis) | 1 | 964144 | Articulation couv tc20 |
| B2-00 | 8 | 964145 | Articulation couv tremie g |
| B2-00(bis) | 14 | 964145 | Articulation couv tremie g |
| D2-00 | 27 | 965158 | Decrotoir se g |
| D2-00 | 28 | 965159 | Decrotoir se d |
| D2-00(bis) | 27 | 965160 | Decrotoir sx g |
| D2-00(bis) | 28 | 965161 | Decrotoir sx d |
| I5-01 | 12 | 966019 | Rondelle flasque |
| I5-02 | 15 | 966019 | Rondelle flasque |
| C2-01(bis) | 57 | 966037 | Trappe g auget se |
| B2-00(bis) | 24 | 967161 | Support couvercle tc |
| M1-00 | 1 | 967163 | Porte feu nm g |
| M1-00 | 2 | 967164 | Porte feu nm d |
| M3-01 | 28 | 967203 | Equerre support aimant se |
| I1-02(bis) | 42 | 968017 | Index de terrage tc |
| I1-03(bis) | 41 | 968017 | Index de terrage tc |
| M2-01(bis) | 4 | 968033 | Disque chiffre jalonnage |
| C2-01(bis) | 58 | 970240 | Auget 3m g tc |
| C2-01(bis) | 59 | 970241 | Auget 3m d tc |
| C2-01(bis) | 60 | 970242 | Auget 4m tc |
| B3-00(bis) | 11 | 970261 | Rehausse1long 3m av tc |
| B3-00(bis) | 16 | 970262 | Rehausse1long 4m av tc |
| B3-00(bis) | 10 | 970264 | Rehausse1long 3m tc |
| B3-00(bis) | 15 | 970265 | Rehausse1long 4m tc |
| B3-00(bis) | 13 | 970266 | Cote rehausse tc20 |
| B3-00 | 15 | 970267 | Cote rehausse 2 tc10 |
| B3-00 | 12 | 970269 | Rehausse2long 3m tc |
| B3-00 | 13 | 970271 | Rehausse2long 3m av tc |
| D2-00 | 5 | 972173 | Bouchon essieu roue ts |
| D2-00(bis) | 5 | 972173 | Bouchon essieu roue ts |
| B1-01 | 16 | 972177 | Gouttiere 3m se |
| D2-00 | 22 | 972178 | Carter de chaine g ts |
| D2-00(bis) | 22 | 972178 | Carter de chaine g ts |
| D2-00 | 23 | 972179 | Carter de chaine d ts |
| D2-00(bis) | 23 | 972179 | Carter de chaine d ts |
| B3-00(bis) | 1 | 973042 | Coin rehausse simple |
| B3-00 | 1 | 973045 | Coin rehausse double |
| B3-00(bis) | 5 | 973059 | Coin reh tc20 g |

LISTING CODE CATALOGUE PIÈCES SE / SX - 03

| PLANCHE | REP. | CODE | DÉSIGNATION |
|------------|------|--------|--------------------------------|
| B3-00(bis) | 9 | 973060 | Coin reh tc20 d |
| B3-00 | 7 | 973061 | Coin rehausse2 tc20 g |
| B3-00 | 11 | 973062 | Coin rehausse2 tc20 d |
| B1-01(bis) | 24 | 973063 | Tole fermeture cote tremie sx |
| K1-01(bis) | 59 | 974062 | Tole fermeture disque |
| K1-03(bis) | 60 | 974062 | Tole fermeture disque |
| K1-00(bis) | 44 | 980003 | Dent d escamotage |
| K1-01(bis) | 44 | 980003 | Dent d escamotage |
| K1-03(bis) | 45 | 980003 | Dent d escamotage |
| D2-00(bis) | 32 | 980010 | Dent de herse |
| J1-02 | 26 | 980010 | Dent de herse |
| J2-02 | 3 | 980011 | Dent de herse double |
| K1-00(bis) | 58 | 980102 | Disque de traceur |
| K1-01(bis) | 58 | 980102 | Disque de traceur |
| K1-03(bis) | 59 | 980102 | Disque de traceur |
| K2-01 | 25 | 980102 | Disque de traceur |
| K4-01 | 17 | 980102 | Disque de traceur |
| I3-02 | 27 | 980108 | Disque convexe uc |
| I3-03 | 27 | 980108 | Disque convexe uc |
| I3-02 | 30 | 980109 | Rasette unidisc uc g |
| I3-03 | 30 | 980109 | Rasette unidisc uc g |
| I3-02 | 34 | 980110 | Rasette unidisc uc d |
| I3-03 | 34 | 980110 | Rasette unidisc uc d |
| I5-01 | 10 | 980412 | Roue jauge large |
| I5-02 | 13 | 980412 | Roue jauge large |
| D2-00(bis) | 6 | 980423 | Roue solo 10-0 75x15-3 |
| D2-00 | 6 | 980428 | Roue solo 600x16 |
| B4-00 | 23 | 980532 | Marche d escalier tc |
| B4-00 | 12 | 980536 | Passerelle 3m tc 10 |
| B4-00 | 13 | 980541 | Passerelle 4m ts |
| D2-00 | 17 | 980628 | Chaine de transmission se 12 7 |
| D2-00(bis) | 17 | 980629 | Chaine de transmission sx 12 7 |
| M2-01 | 12 | 981001 | Ressort |
| C2-01(bis) | 52 | 981012 | Ressort barre a godets tc |
| K1-00 | 24 | 981302 | Ressort amortisseur |
| k1-01 | 24 | 981302 | Ressort amortisseur |
| K1-03 | 25 | 981302 | Ressort amortisseur |
| I5-01 | 29 | 981400 | Agrafe de soc |
| I5-02 | 31 | 981400 | Agrafe de soc |
| I2-03 | 11 | 981411 | Ressort de terrage de r1 spe |
| I2-04 | 11 | 981411 | Ressort de terrage de r1 spe |
| I2-05 | 11 | 981411 | Ressort de terrage de r1 spe |
| I3-02 | 11 | 981411 | Ressort de terrage de r1 spe |

| PLANCHE | REP. | CODE | DÉSIGNATION |
|------------|------|--------|--------------------------------|
| I3-03 | 11 | 981411 | Ressort de terrage de r1 spe |
| I2-03 | 12 | 981412 | Ressort de terrage de r2 spe |
| I2-04 | 12 | 981412 | Ressort de terrage de r2 spe |
| I2-05 | 12 | 981412 | Ressort de terrage de r2 spe |
| I3-02 | 12 | 981412 | Ressort de terrage de r2 spe |
| I3-03 | 12 | 981412 | Ressort de terrage de r2 spe |
| I5-01 | 8 | 981607 | Ressort epingle g |
| I5-02 | 8 | 981607 | Ressort epingle g |
| I5-01 | 18 | 981608 | Ressort epingle d |
| I5-02 | 21 | 981608 | Ressort epingle d |
| I6-01 | 10 | 982305 | Verin modulation sp |
| K5-00 | 5 | 982307 | Verin tirant 35x20 |
| M5-00 | 32 | 982501 | Verin electrique dpb |
| M7-00 | 35 | 982501 | Verin electrique dpb |
| M2-01(bis) | 13 | 982502 | Verin electrique tramlines |
| M3-01 | 4 | 982502 | Verin electrique tramlines |
| M4-01 | 5 | 982502 | Verin electrique tramlines |
| M5-00 | 5 | 982502 | Verin electrique tramlines |
| M7-00 | 8 | 982502 | Verin electrique tramlines |
| B2-00 | 12 | 982700 | Verin amortisseur pneumatique |
| B2-00(bis) | 18 | 982700 | Verin amortisseur pneumatique |
| K5-00 | 15 | 983003 | Kit hydraulique |
| K5-00 | 18 | 983011 | Kit jalonneurs ar |
| K5-00 | 17 | 983025 | Flexible hydr tramlines gc |
| K5-00 | 16 | 983032 | Kit traceurs lateraux |
| I6-01 | 15 | 983052 | Kit hydr au alim modulation rs |
| I6-01 | 17 | 983053 | Kit hydr au liaison verins rs |
| K5-00 | 7 | 983402 | Verin de traceur eco |
| M4-01 | 7 | 983619 | Rallonge ultron 4m 16 voies |
| M5-00 | 7 | 983619 | Rallonge ultron 4m 16 voies |
| M7-00 | 10 | 983619 | Rallonge ultron 4m 16 voies |
| M4-01 | 8 | 983620 | Rallonge ultron 6m 16 voies |
| M5-00 | 8 | 983620 | Rallonge ultron 6m 16 voies |
| M7-00 | 11 | 983620 | Rallonge ultron 6m 16 voies |
| M4-01 | 9 | 983621 | Rallonge ultron 9m 16 voies |
| M5-00 | 9 | 983621 | Rallonge ultron 9m 16 voies |
| M7-00 | 12 | 983621 | Rallonge ultron 9m 16 voies |
| M3-01 | 7 | 983627 | Rallonge medion 6m 7 voies |
| M3-01 | 6 | 983630 | Rallonge medion 3m 7 voies |
| M4-01 | 4 | 983637 | Faisceau ultron tl 2ils |
| M5-00 | 4 | 983637 | Faisceau ultron tl 2ils |
| M7-00 | 7 | 983637 | Faisceau ultron tl 2ils |
| M2-01(bis) | 14 | 983642 | Connecteur electrovalve wd |

| PLANCHE | REP. | CODE | DÉSIGNATION |
|------------|------|--------|--------------------------------|
| M3-01 | 5 | 983642 | Connecteur electrovalve wd |
| M4-01 | 6 | 983642 | Connecteur electrovalve wd |
| M5-00 | 6 | 983642 | Connecteur electrovalve wd |
| M7-00 | 9 | 983642 | Connecteur electrovalve wd |
| M7-00 | 5 | 983644 | Faisceau vision semoir-console |
| M3-01 | 2 | 983645 | Console medion |
| M3-01 | 3 | 983647 | Faisceau medion tl 2ils |
| M7-00 | 6 | 983654 | Rotule console vision d25 nm |
| M5-00 | 2 | 983657 | Console avec facad ultron-ms |
| M4-01 | 2 | 983658 | Console avec facade ultron |
| M7-00 | 2 | 983709 | Console vision spb mo |
| M3-01 | 1 | 983712 | Faisceau 12 volts cobo |
| M4-01 | 1 | 983712 | Faisceau 12 volts cobo |
| M5-00 | 1 | 983712 | Faisceau 12 volts cobo |
| M7-00 | 1 | 983712 | Faisceau 12 volts cobo |
| M1-00 | 6 | 983820 | Kit eclaireage semoir connec |
| K5-00 | 1 | 983901 | Inverseur hydraulique |
| M3-01 | 18 | 983912 | Capteur ils |
| M4-01 | 28 | 983912 | Capteur ils |
| M5-00 | 37 | 983912 | Capteur ils |
| M7-00 | 40 | 983912 | Capteur ils |
| M3-01 | 16 | 983914 | Aimant |
| M4-01 | 25 | 983914 | Aimant |
| M5-00 | 34 | 983914 | Aimant |
| M7-00 | 37 | 983914 | Aimant |
| M3-01 | 17 | 983915 | Aimant a collier |
| M4-01 | 26 | 983915 | Aimant a collier |
| M5-00 | 35 | 983915 | Aimant a collier |
| M7-00 | 38 | 983915 | Aimant a collier |
| M4-01 | 27 | 983916 | Aimant de distribution 6 plots |
| M5-00 | 36 | 983916 | Aimant de distribution 6 plots |
| M7-00 | 39 | 983916 | Aimant de distribution 6 plots |
| M4-01 | 29 | 983917 | Capteur de niveau |
| M5-00 | 38 | 983917 | Capteur de niveau |
| M7-00 | 41 | 983917 | Capteur de niveau |
| M5-00 | 3 | 983930 | Facade ultron-ms |
| M4-01 | 3 | 983939 | Facade ultron |
| M4-01 | 35 | 983952 | Kit support console ultron-ms |
| M5-00 | 44 | 983952 | Kit support console ultron-ms |
| M7-00 | 4 | 983953 | Kit support console vision |
| D1-01 | 8 | 984008 | Bouchon de vidange 3 8 gaz |
| I2-03(bis) | 33 | 984014 | Vis h14 m10 ts |
| I2-04(bis) | 33 | 984014 | Vis h14 m10 ts |

LISTING CODE CATALOGUE PIÈCES SE / SX - 03

| PLANCHE | REP. | CODE | DÉSIGNATION |
|------------|------|--------|---------------------------------|
| I2-05(bis) | 33 | 984014 | Vis h14 m10 ts |
| K1-00 | 25 | 985009 | Bague de palier guidage |
| k1-01 | 25 | 985009 | Bague de palier guidage |
| K1-03 | 26 | 985009 | Bague de palier guidage |
| C2-01 | 12 | 985010 | Plaque d usure |
| I3-02 | 23 | 985027 | Moyeu roulement uc |
| I3-03 | 23 | 985027 | Moyeu roulement uc |
| K1-01(bis) | 57 | 985027 | Moyeu roulement uc |
| I3-02 | 26 | 985028 | Chapeau unidisc |
| I3-03 | 26 | 985028 | Chapeau unidisc |
| K1-00(bis) | 57 | 985029 | Moyeu roulement traceur |
| K2-01 | 28 | 985029 | Moyeu roulement traceur |
| K4-01 | 20 | 985029 | Moyeu roulement traceur |
| C1-00 | 3 | 985229 | Cache distribution meca |
| B4-00 | 3 | 985257 | Fixation main courante tc |
| C2-01(bis) | 55 | 985259 | Embout auget plastique g |
| C2-01(bis) | 56 | 985260 | Embout auget plastique d |
| C2-01(bis) | 61 | 985268 | Poignee auget tc |
| I2-03 | 28 | 985310 | Tube descente botte 2 mo |
| I2-04 | 28 | 985310 | Tube descente botte 2 mo |
| I2-05 | 28 | 985310 | Tube descente botte 2 mo |
| I3-02 | 38 | 986013 | Moyeu roulement acier uc |
| I3-03 | 38 | 986013 | Moyeu roulement acier uc |
| K1-03(bis) | 58 | 986013 | Moyeu roulement acier uc |
| C2-01 | 40 | 987718 | Agitateur raygrass semoir |
| N1-01 | 14 | 988003 | Autocollant securite agitateur |
| N1-01 | 24 | 988004 | Autocollant securite attelage |
| N1-01 | 12 | 988005 | Autocollant passerelle |
| N1-01 | 19 | 988028 | Adhesif de mise en route |
| N1-01 | 11 | 988040 | Autocollant point de prehension |
| N1-01 | 13 | 988061 | Autocollant clapet |
| N1-01 | 15 | 988063 | Adhesif de manutention |
| N1-01 | 22 | 988068 | Indicateur de sens d action |
| N1-01 | 6 | 988080 | Autocollant ms semoir |
| N1-01 | 7 | 988087 | Adhesif ne pas projeter |
| N1-01 | 21 | 988097 | Autocollant de terrage tc |
| N1-01 | 3 | 988105 | Autocollant sulky moyen modele |
| M1-00 | 13 | 988113 | Plaque reflex 423 282 g |
| M1-00 | 12 | 988114 | Plaque reflex 423 282 d |
| N1-01 | 26 | 988132 | Pastille collante couleur rouge |
| N1-01 | 26 | 988133 | Pastille collante couleur vert |
| N1-01 | 26 | 988134 | Pastille collante couleur bleu |
| N1-01 | 26 | 988135 | Pastille collante couleur noir |

| PLANCHE | REP. | CODE | DÉSIGNATION |
|---------|------|--------|----------------------------------|
| N1-01 | 26 | 988136 | Pastille collante couleur jaune |
| N1-01 | 4 | 988223 | Autocollant limite de vitesse |
| N1-01 | 5 | 988229 | Adhesif ind g d |
| N1-01 | 10 | 988283 | Notice adhesive semoir mecanique |
| N1-01 | 1 | 988287 | Autocollant tramline se |
| N1-01 | 2 | 988288 | Autocollant tramline sx |
| N1-01 | 25 | 988299 | Autocol identification flexible |
| D1-01 | 5 | 989002 | Vernier d de variateur |
| D1-01 | 25 | 989017 | Reglette debit semoir |

| PLANCHE | REP. | CODE | DÉSIGNATION |
|---------|------|------|-------------|
|---------|------|------|-------------|

