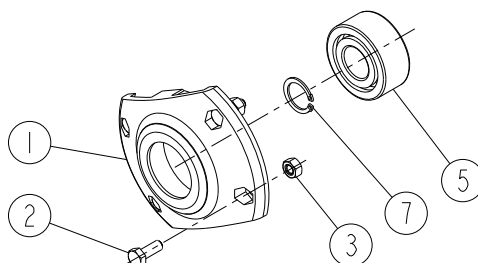




3 - 4 m

TRAMLINÉ Intégré

14/TE 03 101 →... - 14/TX 03 102 →...

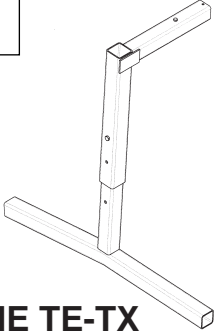
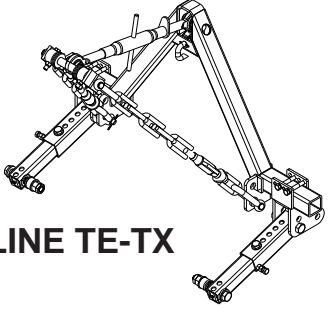
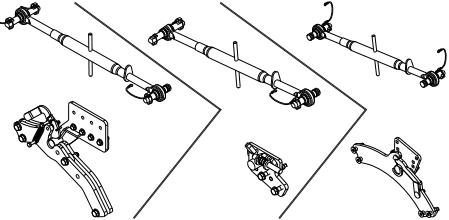
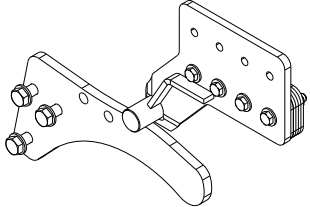
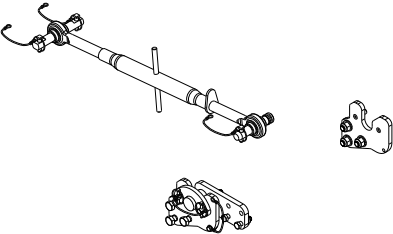
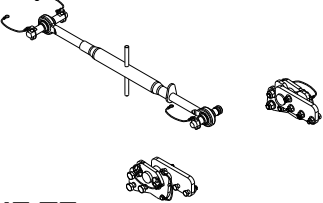
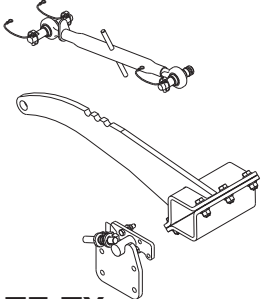
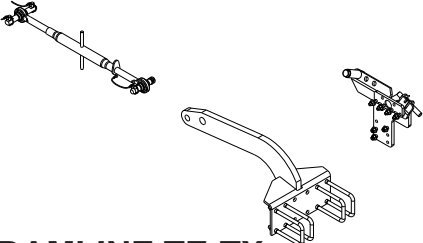
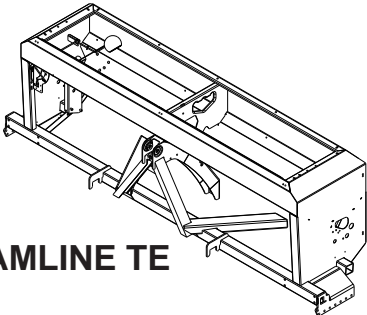
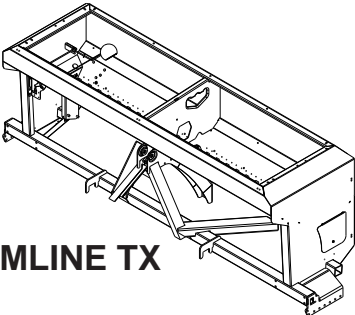


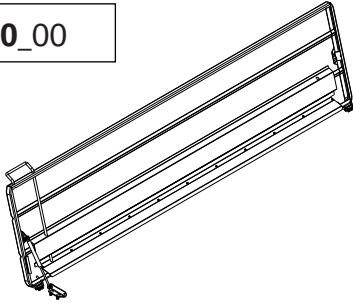
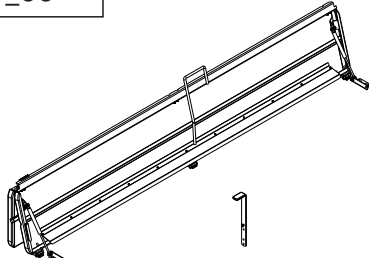
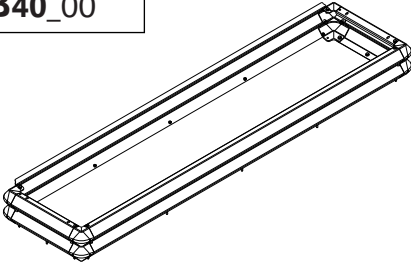
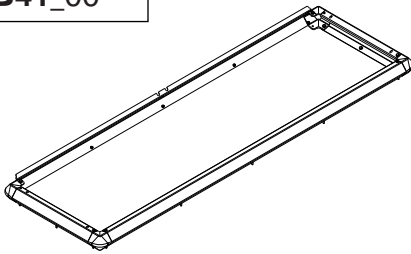
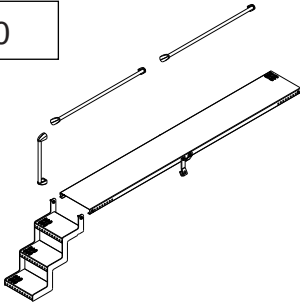
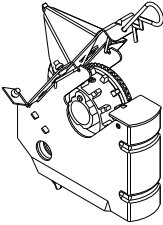
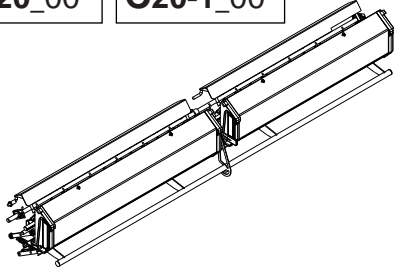
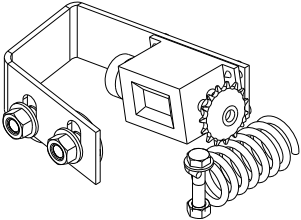
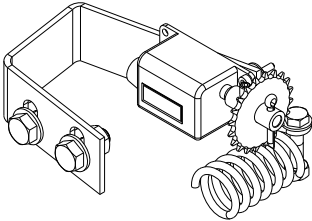
Réf: 400 846 - 02 EU / TE

SULKY 

Les Portes de Bretagne
P.A. de la Gaultière – 35220 CHATEAUBOURG France
Tél : (33)02-99-00-84-84 · Fax : (33)02-99-62-39-38
Site Internet : www.sulky-burel.com
E-Mail : info@sulky-burel.com

Adresse postale

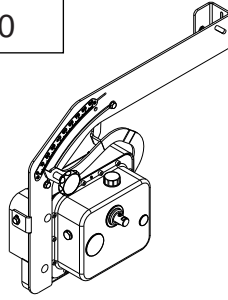
<p>A</p> <p>CHASSIS FRAME RAHMEN</p>	<p>A20_00</p>  <p>TRAMLINE TE-TX</p>	<p>A30_00 A30-1_00</p>  <p>TRAMLINE TE-TX</p>
	<p>A40_01 A40-1_01 A40-2_01</p>  <p>TRAMLINE TE-TX SULKY HR / VR</p>	<p>A41_01</p>  <p>TRAMLINE TE-TX KUHN MAXIPACKER</p>
	<p>A42_00</p>  <p>TRAMLINE TE-TX RABE-G&B CORVUS PKE</p>	<p>A42_01</p>  <p>TRAMLINE TE 15/TE 04 105 → ... TRAMLINE TX 15/TX 04 110 → ... RABE-G&B CORVUS PKE</p>
	<p>A43_00</p>  <p>TRAMLINE TE-TX MASCHIO VITO / RAPIDO</p>	<p>A44_00</p>  <p>TRAMLINE TE-TX AMAZONE / LEMKEN</p>
<p>B</p> <p>TREMIE HOPPER SAATGUT-BEHÄLTER</p>	<p>B10_00</p>  <p>TRAMLINE TE</p>	<p>B11_00</p>  <p>TRAMLINE TX</p>

	<p>B20_00</p>  <p>TRAMLINE TE</p>	<p>B21_00</p>  <p>TRAMLINE TX</p>
	<p>B40_00</p>  <p>TRAMLINE TE</p>	<p>B41_00</p>  <p>TRAMLINE TX</p>
	<p>B50_00</p>  <p>TRAMLINE TE-TX</p>	
<p>C</p> <p>DOSAGE CALIBRATION SYSTEM DOSIERUNG</p>	<p>C10_00</p>  <p>TRAMLINE TE-TX</p>	<p>C20_00 C20-1_00</p>  <p>TRAMLINE TE-TX</p>
	<p>C40_01</p>  <p>TRAMLINE TE-TX</p>	<p>C40_03 C40-1_03</p>  <p>TRAMLINE TE 14/TE 12 102 → ... TRAMLINE TX 15/TX 01 101 → ...</p>

D

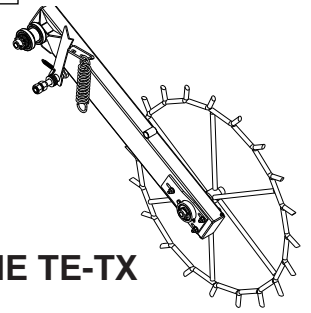
TRANSMISSIONS DOSAGE
DRIVE
DOSIER-ANTRIEB

D10_00



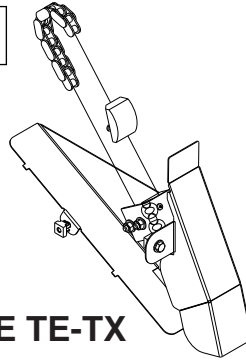
TRAMLINE TE-TX

D20_00



TRAMLINE TE-TX

D40_00



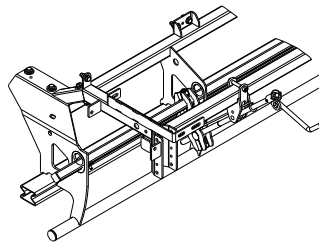
TRAMLINE TE-TX

I

ENTERRAGE
DEPTH CONTROL
ABLAGE

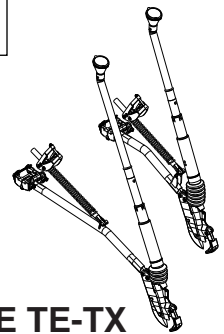
I10_00

I10-1_00



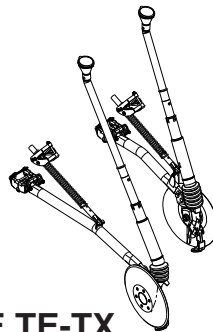
TRAMLINE TE-TX

I20_00



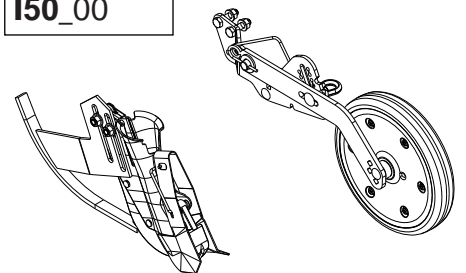
TRAMLINE TE-TX

I30_01



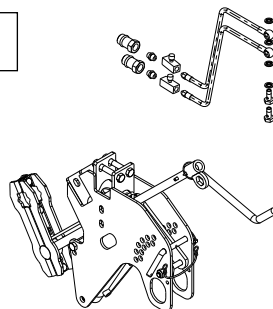
TRAMLINE TE-TX

I50_00



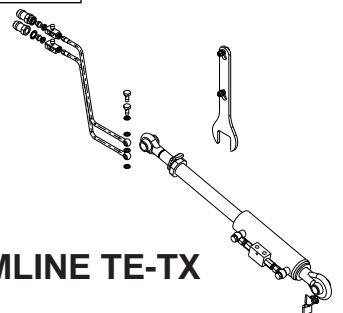
TRAMLINE TE-TX

I60_01

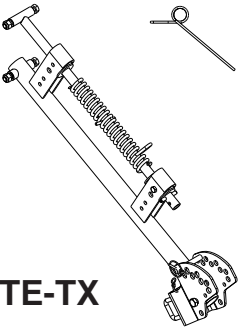
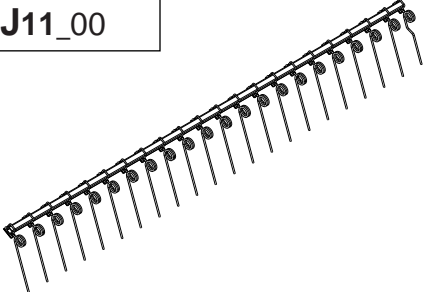
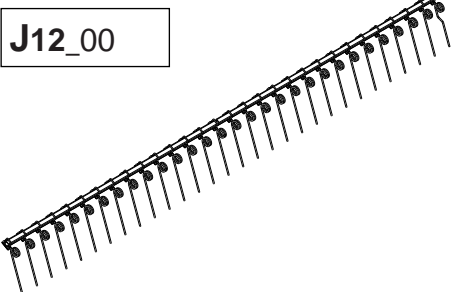
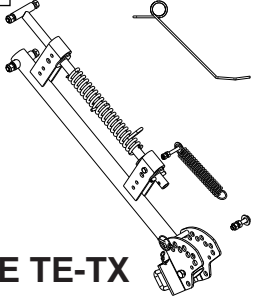
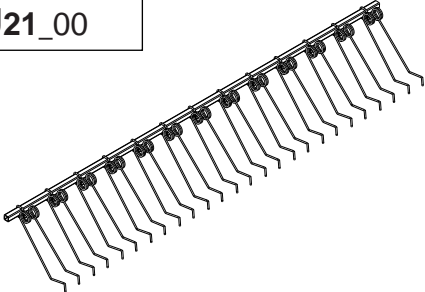
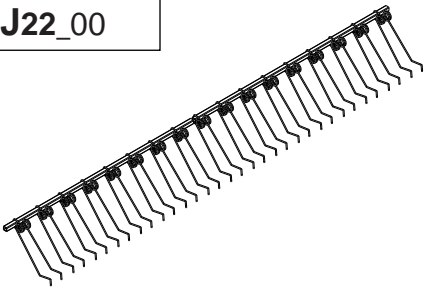
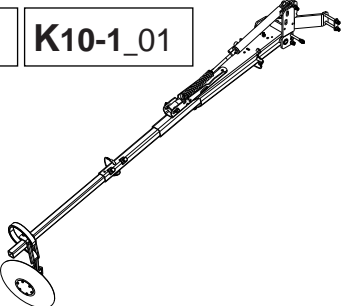
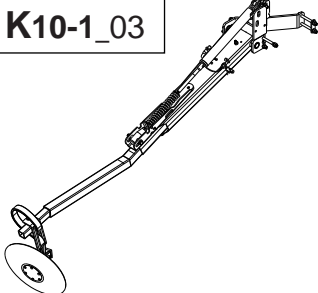
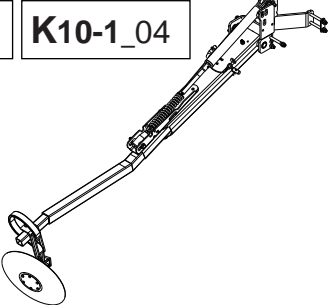
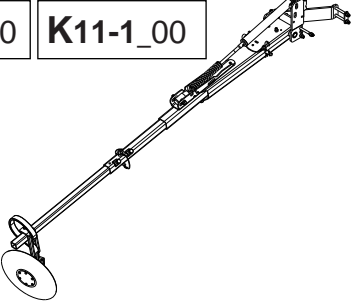


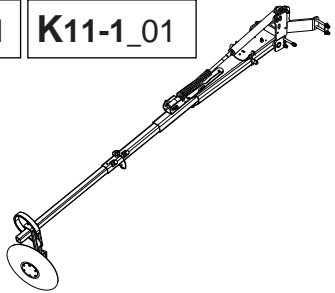
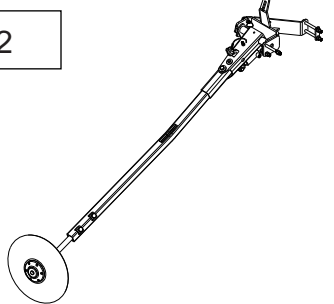
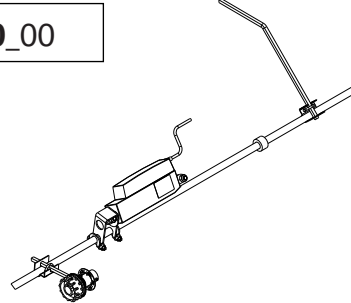
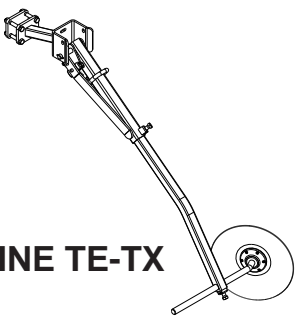
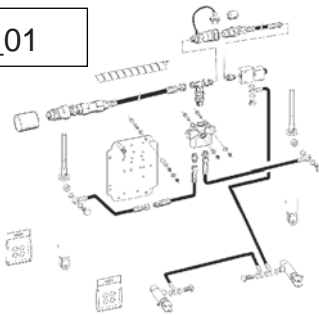
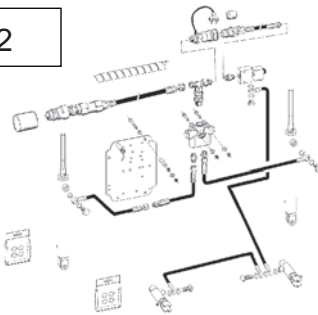
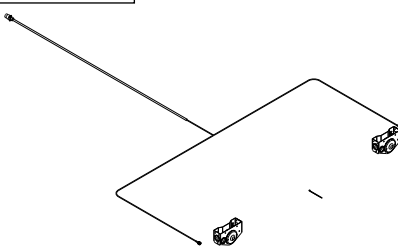
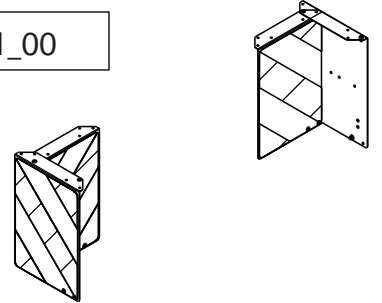
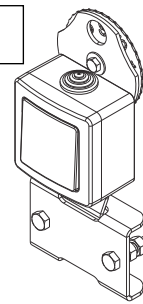
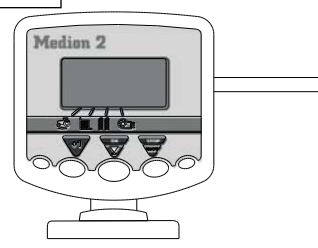
TRAMLINE TE-TX

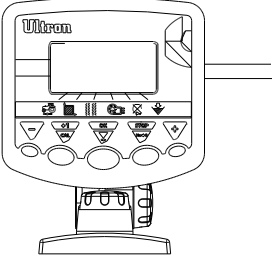
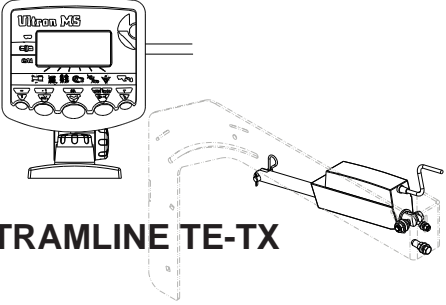

I61_00



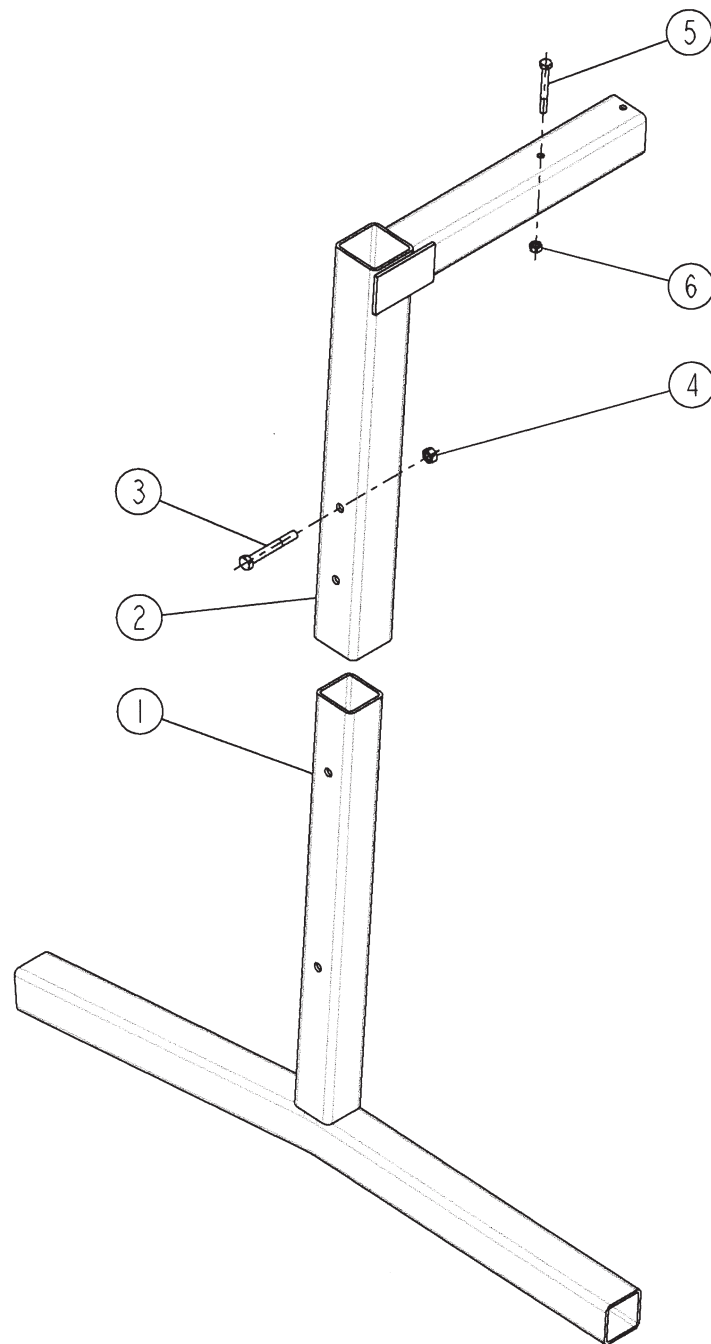
TRAMLINE TE-TX

<p>J</p> <p>RECOUVREMENT <i>REAR HARROW</i> STRIEGEL</p>	<p>J10_01</p>  <p>TRAMLINE TE-TX</p>	<p>J11_00</p>  <p>TRAMLINE TE-TX 3m</p>
	<p>J12_00</p>  <p>TRAMLINE TX 4m</p>	<p>J20_01</p>  <p>TRAMLINE TE-TX</p>
	<p>J21_00</p>  <p>TRAMLINE TE-TX 3m</p>	<p>J22_00</p>  <p>TRAMLINE TX 4m</p>
<p>K</p> <p>REPERAGE <i>MARKING</i> SPURANREISSER UND FAHRGASSEN-ANLAGE</p>	<p>K10_01 K10-1_01</p>  <p>TRAMLINE TE-TX</p>	<p>K10_03 K10-1_03</p>  <p>TRAMLINE TE 15/TE 04 105 → ... TRAMLINE TX 3m 15/TX 04 110 → ..</p>
	<p>K10_04 K10-1_04</p>  <p>TRAMLINE TE 16/TE 11 101 → ... TRAMLINE TX 3m 16/TX 11 102 → ..</p>	<p>K11_00 K11-1_00</p>  <p>TRAMLINE TX 4m 15/TX 04 110 → ..</p>

	<p>K11_01 K11-1_01</p>  <p>TRAMLINE TX 4m 16/TX 11 102 → ..</p>	<p>K20_02</p>  <p>TRAMLINE TE</p>
	<p>K30_00</p>  <p>TRAMLINE TE-TX</p>	<p>K40_01</p>  <p>TRAMLINE TE-TX</p>
	<p>K50_01</p>  <p>TRAMLINE TE-TX</p>	<p>K50_02</p>  <p>TRAMLINE TE 16/TE 11 101 → ... TRAMLINE TX 16/TX 11 102 → ..</p>
<p>L</p> <p>KITS ELECTRIQUES -ELECTRONIQUES</p> <p><i>ELECTRIC-ELECTRONIC KITS</i></p> <p>ELEKTR-ELEKTRON STREUERUNG</p>	<p>L10_00</p>  <p>TRAMLINE TE-TX</p>	<p>L11_00</p>  <p>TRAMLINE TE-TX</p>
	<p>L20_00</p>  <p>TRAMLINE TE-TX</p>	<p>L30_00</p>  <p>TRAMLINE TE-TX</p>

	<p>L40_00</p>  <p>TRAMLINE TE-TX</p>	<p>L50_00 L50-1_00</p>  <p>TRAMLINE TE-TX</p>
<p>M</p> <p>AUTOCOLLANTS STICKERS AUFKLEBER</p>	<p>M10_01</p>  <p>TRAMLINE TE-TX</p>	

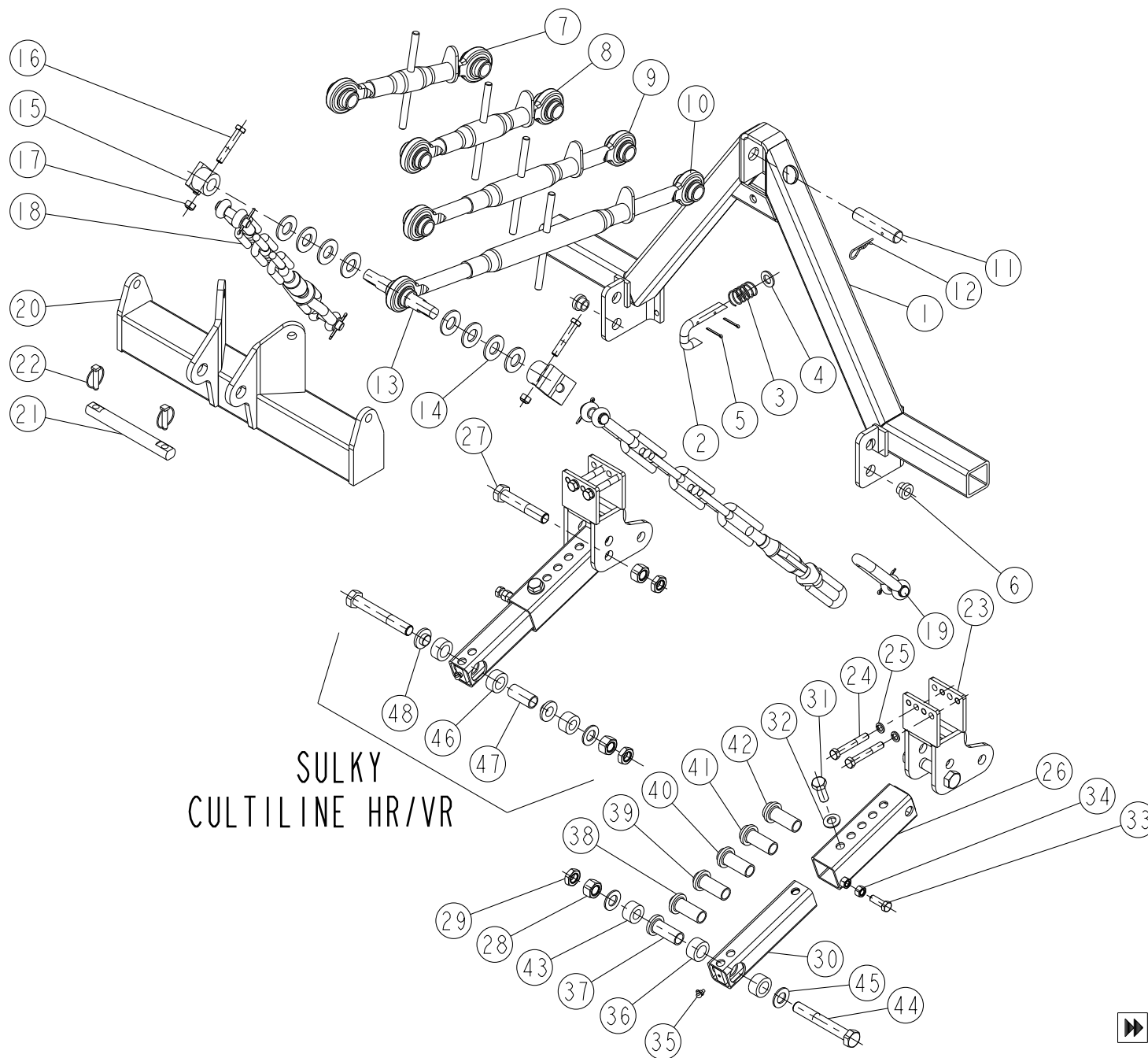
TRAMLINE TE-TX



A20_00

REP	CODE	DÉSIGNATION
1	918168	Pied de bequille so
2	918167	Bras de bequille so
3	552130	Vis h 10x80 zn 6 c fe fp
4	571210	Ecrou h10 zn 6 c fe
5	551920	Vis h 8x70 zn 6 c fe fp
6	571208	Ecrou h8 zn 6 c fe

TRAMLINTE TE-TX



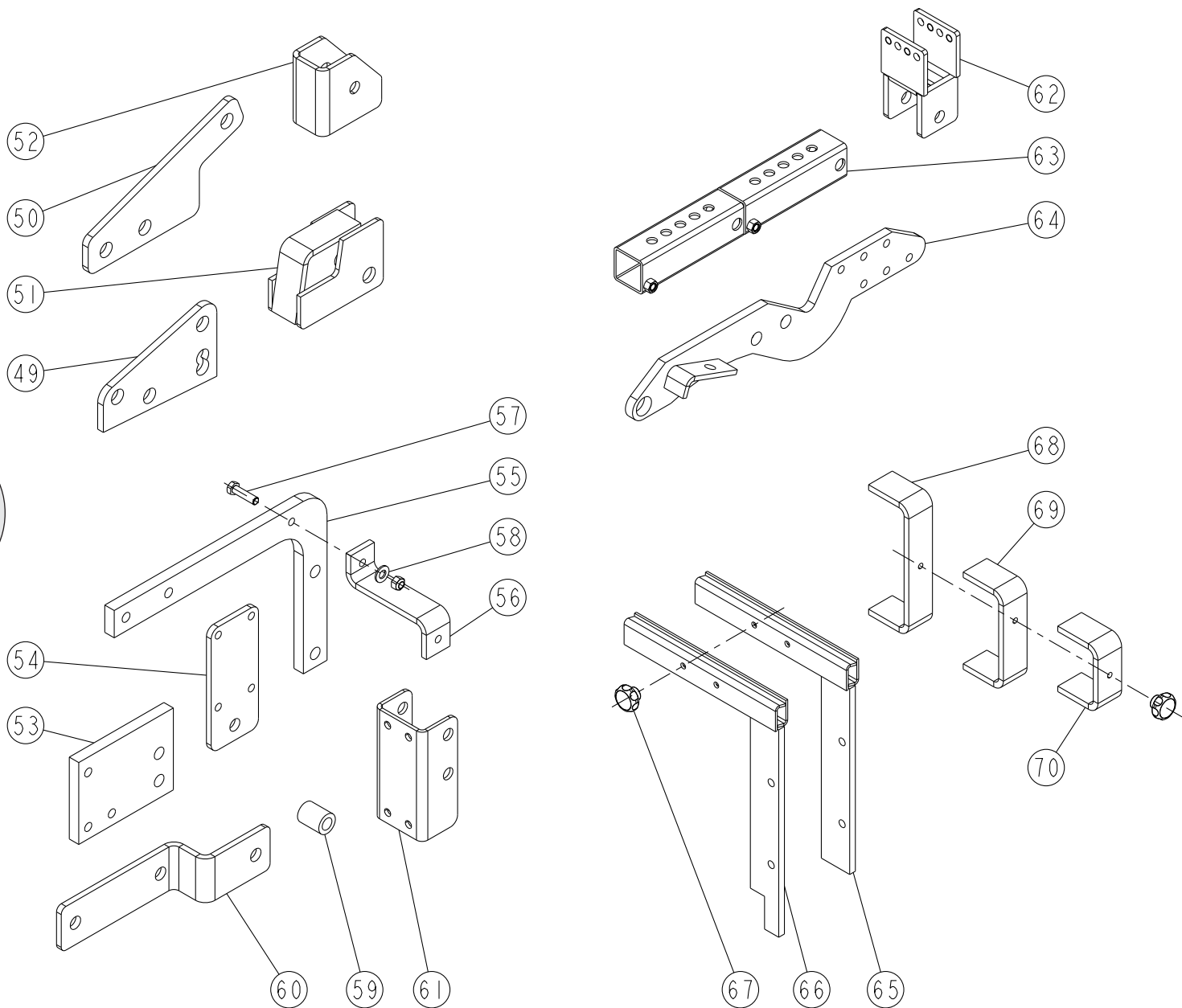
A30.00

REP	CODE	DÉSIGNATION
1	918083	Attelage triangle so
2	961004	Verrou
3	909025	Ressort embrayage
4	573166	Rondelle m16 n zn 6 c fe
5	593156	Goupille v 3 2x32 zn
6	992209	Bague de manille
7	980902	Tirant 305 385
8	980905	Tirant 355 490
9	980901	Tirant 420 620
10	980900	Tirant 565 860
11	921024	Broche de tirant
12	592201	Goupille beta d3 zn 6 c fe
13	927013	Broche 3 point l144
14	573174	Rondelle m24 n zn 6 c fe
15	991496	Attache tirant a chaine
16	552297	Vis h 12x70 zn 6 c fe 10 9 fp
17	571462	Ecrou frein h12 zn 6 c fe
18	798500	Tirant a chaine
19	721047	Manille 89x21 diam 16
20	918361	Deport tete ers26 so
21	927014	Broche 3 point l182
22	574492	Goup clips d10 zn 6 c fe s32
23	918084	Chape de bras
24	552298	Vis h 12x80 zn 6 c fe fp
25	573762	Rondelle w d12 zn 6 c fe
26	916042	Bras ar soude
27	553115	Vis h 20x110 10 9 fp
28	571220	Ecrou h20 zn 6 c fe
29	571320	Ecrou hm 20 zn 6 c fe
30	916041	Tirant av so
31	552690	Vis h 16x40 zn 6 c fe fp
32	573516	Rondelle secu rip lock m16 zn
33	552285	Vis h 12x35 zn 6 c fe fst
34	571212	Ecrou h12 zn 6 c fe
35	719002	Graisneur m6x100 90
36	981800	Tampon
37	923023	Moyeu de silentbloc 20
38	923024	Moyeu de silentbloc 22
39	923025	Moyeu de silentbloc 25
40	923026	Moyeu de silentbloc 27
41	923027	Moyeu de silentbloc 30
42	923028	Moyeu de silentbloc 32
43	925021	Bague attelage 20
44	553140	Vis h 20x140 10 9 fp
45	573170	Rondelle m20 n zn 6 c fe
46	981805	Tampon court ers
47	923087	Moyeu silentbloc 20 ers
48	923077	Moyeu d22



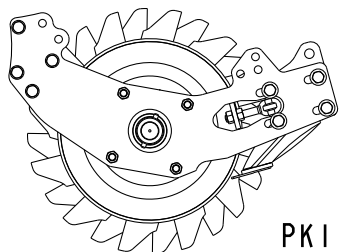
TRAMLINTE TE-TX

A30-1-00



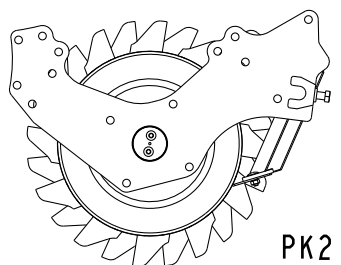
REP	CODE	DÉSIGNATION
49	954023	Rehausse de chape
50	954035	Deport de tete mashio
51	918087	Chape superieure rototiller
52	906077	Chape 3 point bc
53	951312	Platine breviglieri
54	951271	Platine maskiner
55	955058	Montant pego
56	962108	Tirant lateral
57	552295	Vis h 12x45 zn 6 c fe fst
58	573112	Rondelle m12 n zn 6 c fe
59	925000	Entretoise d adaptation lely
60	960087	Chape renfort adapt rabewerk
61	960016	Chape amazone alt et ke
62	918086	Chape courte de bras so
63	916149	Bras ar double so
64	916119	Bras central so
65	918246	Appui kuhn so
66	918285	Appui howard so
67	900010	Poignee de cmde h8 inox
68	963045	Cale de reglage amazone
69	963046	Cale de reglage lely 35-45-66
70	963097	Cale de reglage lely 55

TRAMLINE TE-TX SULKY HR / VR

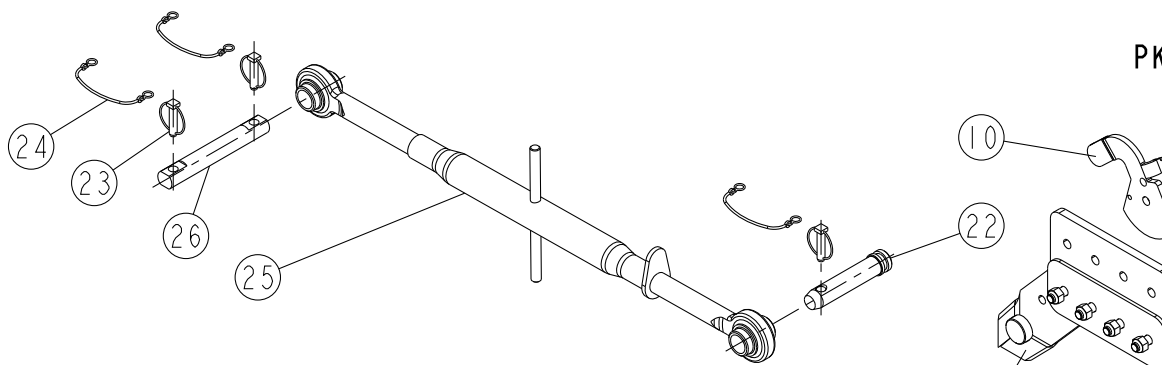


PK1

10/2011 -> ...

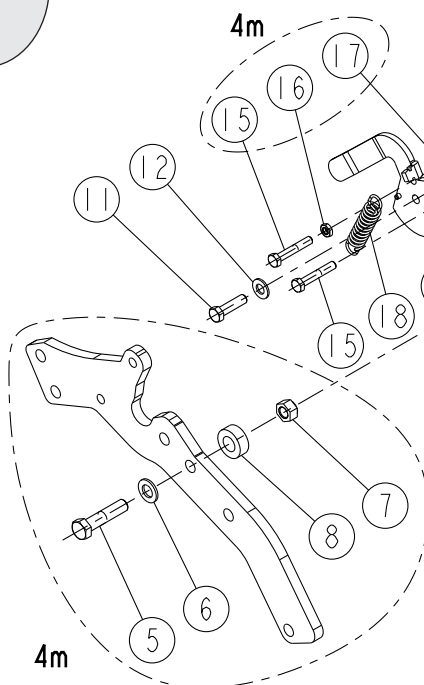
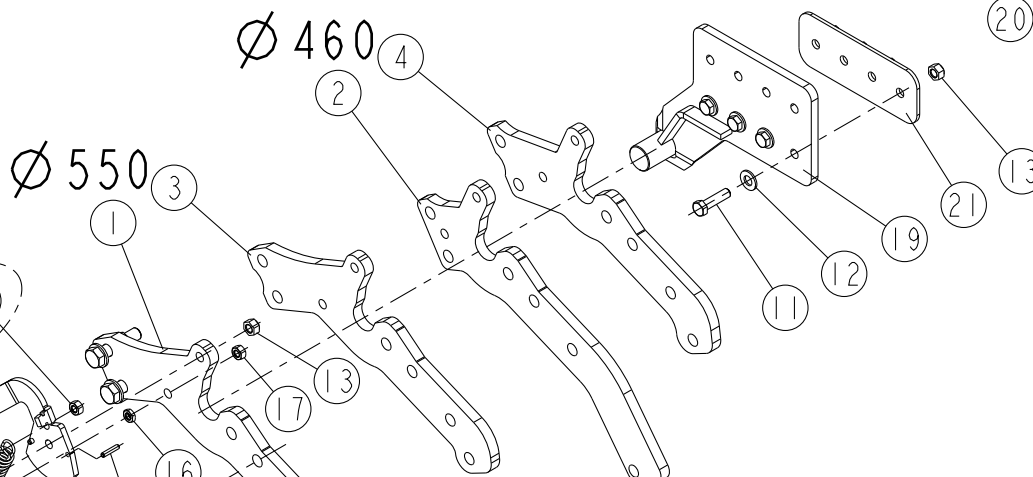


PK2



PK1

PK2

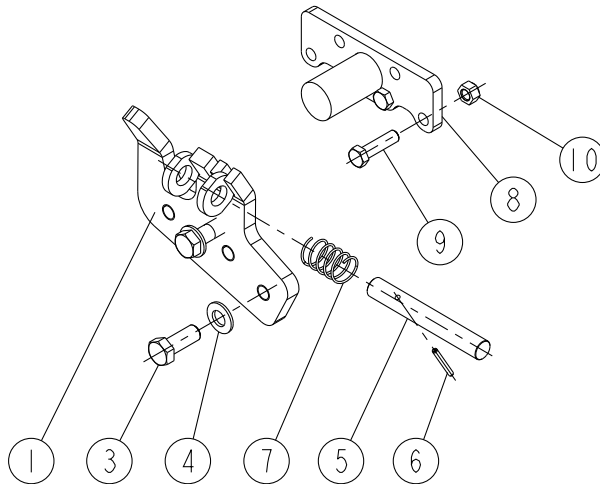
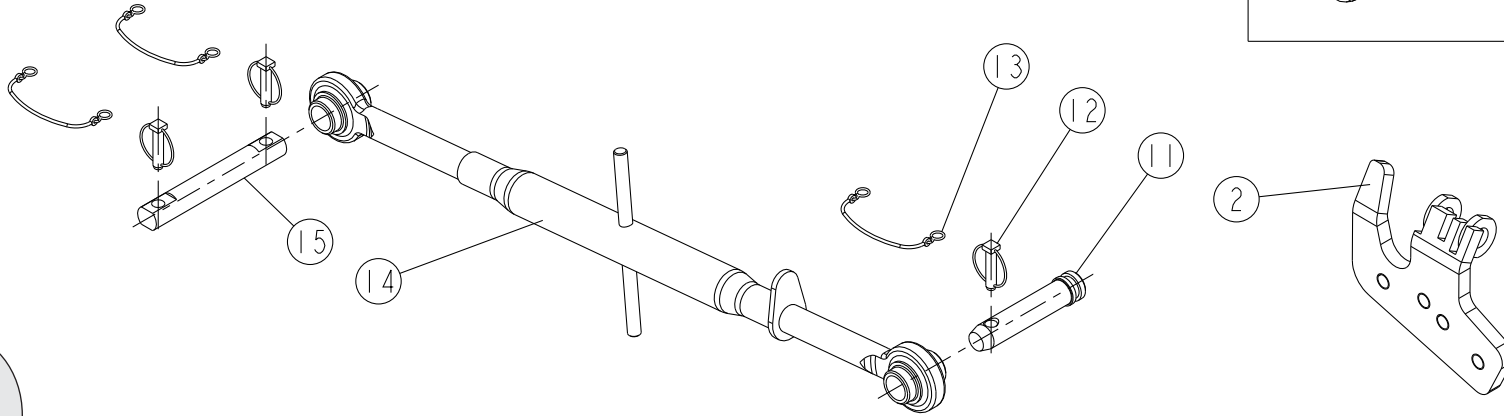
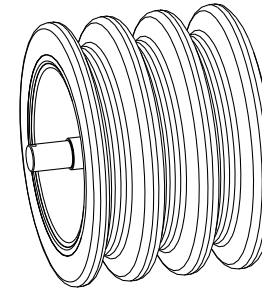


A40_01

REP	CODE	DÉSIGNATION
1	940159	Support d appui packer
2	940166	Support d appui packer 460
3	940299	Support d appui packer2 550
4	940300	Support d appui packer2 460
5	552720	Vis h 16x70 zn 6 c fe fp
6	573166	Rondelle m16 n zn 6 c fe
7	571466	Ecrou frein h16 zn 6 c fe
8	925078	Rondelle inf de bielle
9	962146	Verrouillage ct g
10	962147	Verrouillage ct d
11	552295	Vis h 12x45 zn 6 c fe fst
12	573112	Rondelle m12 n zn 6 c fe
13	571462	Ecrou frein h12 zn 6 c fe
14	590306	Goup elastic 6x28 serie ep
15	552115	Vis h 10x60 zn 6 c fe 8 8 fp
16	571360	Ecrou hm 10 zn 6 c fe
17	571210	Ecrou h10 zn 6 c fe
18	908010	Ressort d ouverture
19	918614	Bras d appui g te so
20	918615	Bras d appui d te so
21	952154	Cale appui rouleau ct
22	790010	Broche 3eme point
23	574492	Goup clips d10 zn 6 c fe s32
24	715010	Lien noir s29150 ref 715010
25	980900	Tirant 565 860
26	927013	Broche 3 point l144



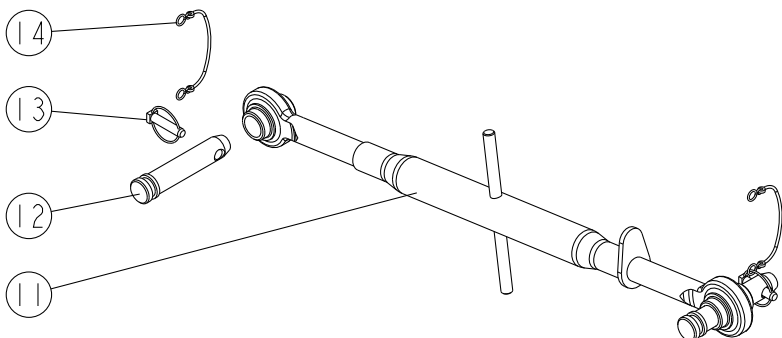
TRAMLINE TE-TX SULKY HR / VR



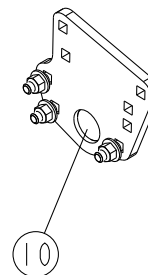
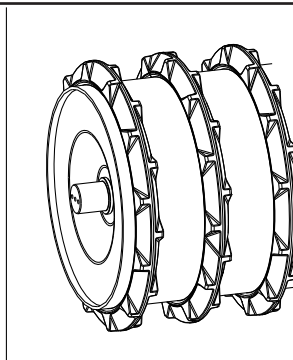
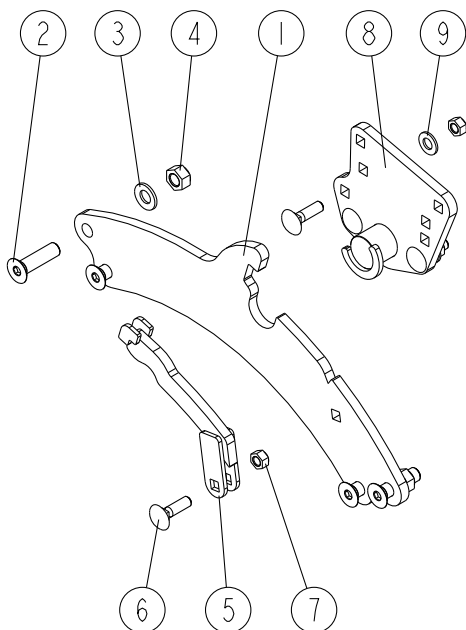
REP	CODE	DÉSIGNATION
1	918403	Support g appui rayon tc so
2	918404	Support d appui rayon tc so
3	552690	Vis h 16x40 zn 6 c fe fp
4	573516	Rondelle secu rip lock m16 zn
5	962100	Verrou d attelage
6	589209	Goup elastic 5x45 inox
7	909025	Ressort embrayage
8	914106	Pivot d attelage so
9	552295	Vis h 12x45 zn 6 c fe fst
10	571462	Ecrou frein h12 zn 6 c fe
11	790010	Broche 3eme point
12	574492	Goup clips d10 zn 6 c fe s32
13	715010	Lien noir s29150 ref 715010
14	980900	Tirant 565 860
15	927013	Broche 3 point l144

A40-1-01

TRAMLINE TE-TX SULKY HR / VR

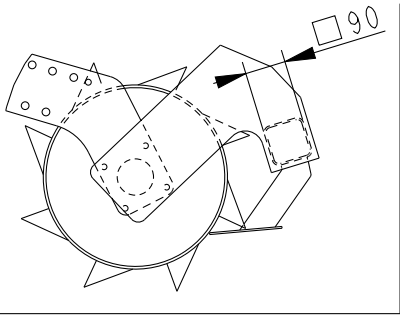


A40-2-01

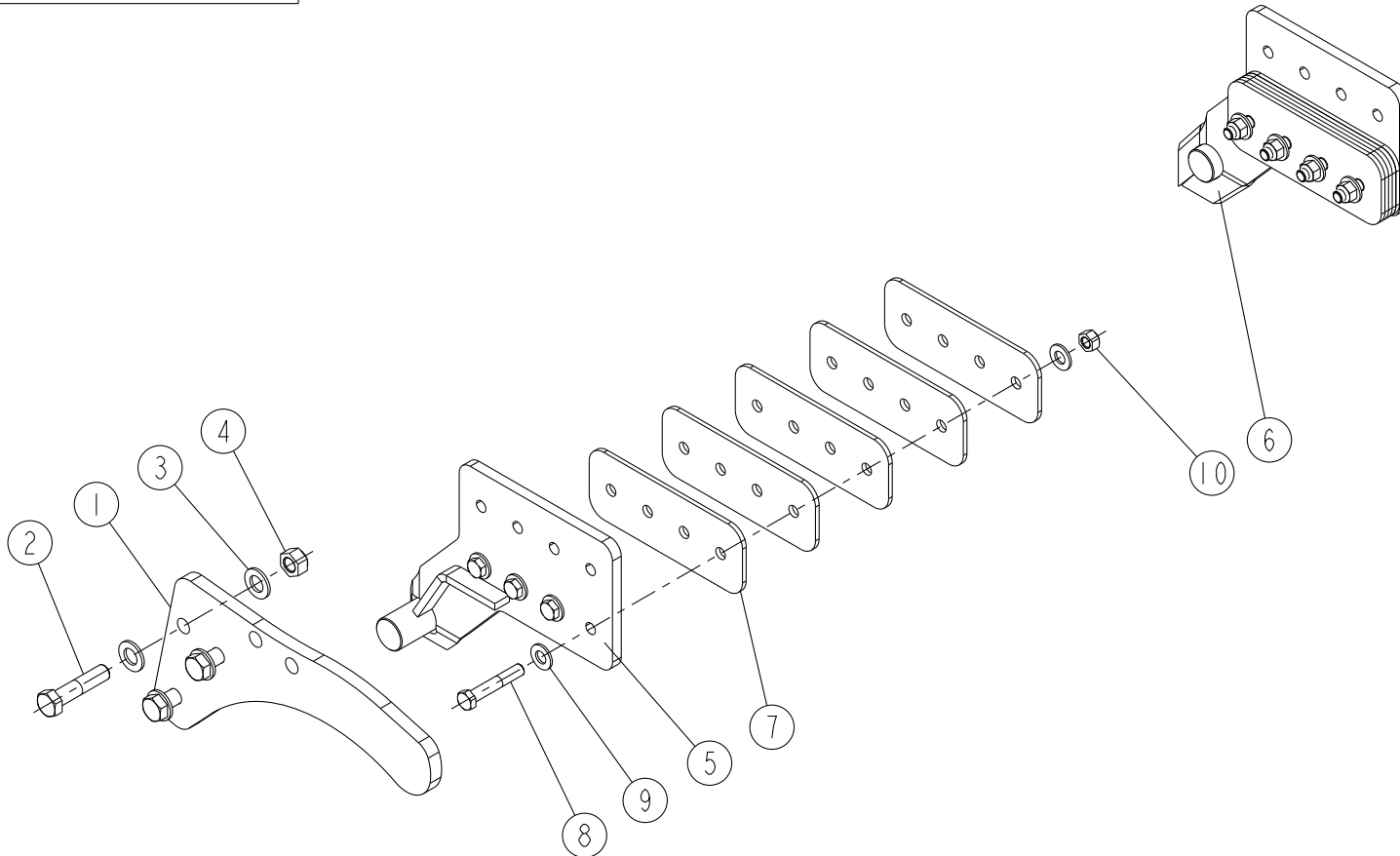


REP	CODE	DÉSIGNATION
1	940445	Appui semoir sulky tx
2	553660	Vis fhc 16x60 zn 8-8
3	573516	Rondelle secu rip lock m16 zn
4	571416	Ecrou frein nylon h16 zn 6 c fe
5	914340	Verrou appui tx so
6	526245	Vis trcc 12x45 zn 6 c fe
7	571412	Ecrou frein nyl h12 inox a2 70
8	914338	Flasque de pivot g tx so
9	573112	Rondelle m12 n zn 6 c fe
10	914339	Flasque de pivot d-tx so
11	980900	Tirant 565 860
12	790010	Broche 3eme point
13	574492	Goup clips d10 zn 6 c fe s32
14	715010	Lien noir s29150 ref 715010

TRAMLINE TE-TX KUHN MAXIPACKER

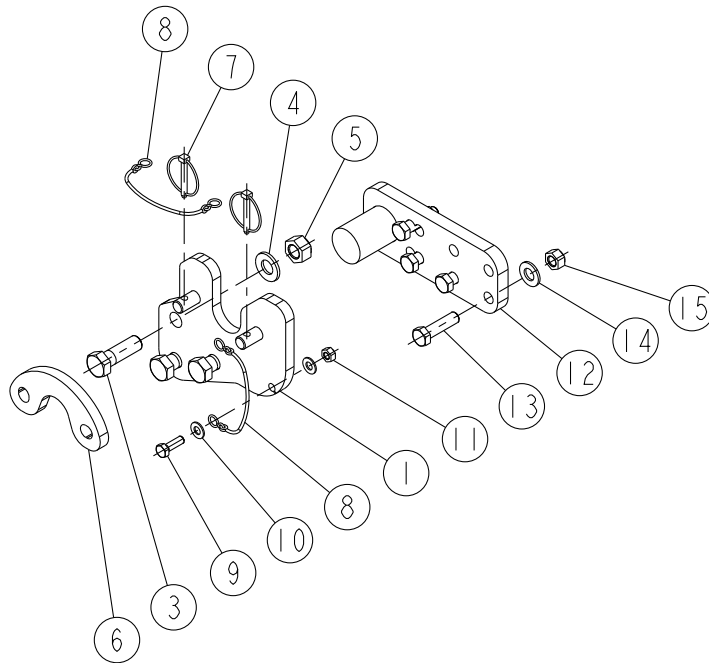
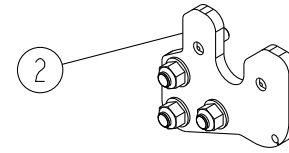
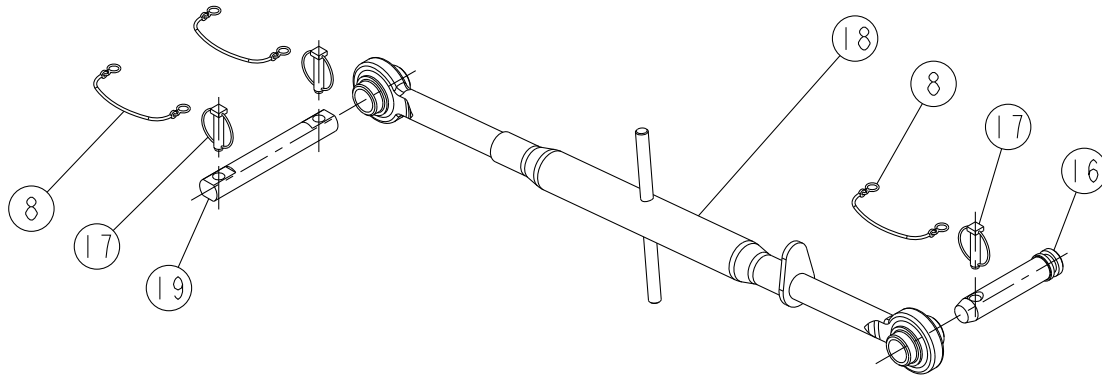


A41_01



REP	CODE	DÉSIGNATION
1	940213	Support appui pk kuhn
2	552720	Vis h 16x70 zn 6 c fe fp
3	573166	Rondelle m16 n zn 6 c fe
4	571466	Ecrou frein h16 zn 6 c fe
5	918614	Bras d appui g te so
6	918615	Bras d appui d te so
7	952154	Cale appui rouleau ct
8	552297	Vis h 12x70 zn 6 c fe 10 9 fp
9	573112	Rondelle m12 n zn 6 c fe
10	571462	Ecrou frein h12 zn 6 c fe

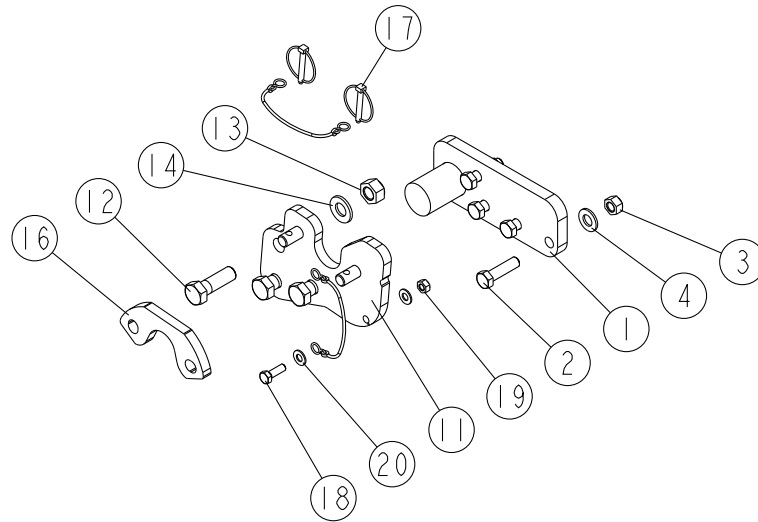
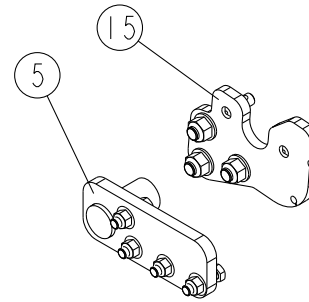
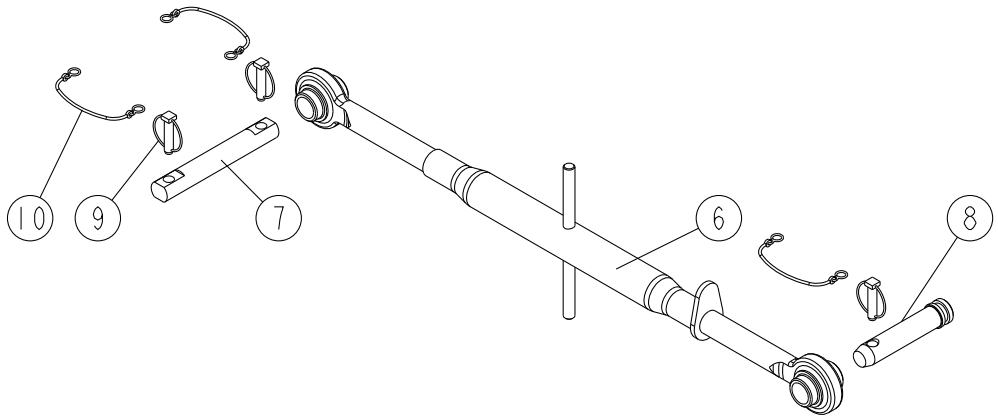
TRAMLINE TE-TX RABE-G&B CORVUS PKE



A42.00

REP	CODE	DÉSIGNATION
1	918515	Machoire roul rabe g tc so
2	918516	Machoire roul rabe d tc so
3	552700	Vis h 16x50 zn 6 c fe fp
4	573516	Rondelle secu rip lock m16 zn
5	571416	Ecrou frein nylon h16 zn 6 c fe
6	962315	Verrou appui corvus pke tc
7	594306	Goup d6 clips zn 6 c fe s37
8	715010	Lien noir s29150 ref 715010
9	551875	Vis h 8x25 zn 6 c fe fp
10	573158	Rondelle m8 n zn 6 c fe
11	571458	Ecrou frein h8 zn 6 c fe
12	914250	Pivot attelage rabe cx
13	552295	Vis h 12x45 zn 6 c fe fst
14	573112	Rondelle m12 n zn 6 c fe
15	571462	Ecrou frein h12 zn 6 c fe
16	790010	Broche 3eme point
17	574492	Goup clips d10 zn 6 c fe s32
18	980900	Tirant 565 860
19	927013	Broche 3 point l144

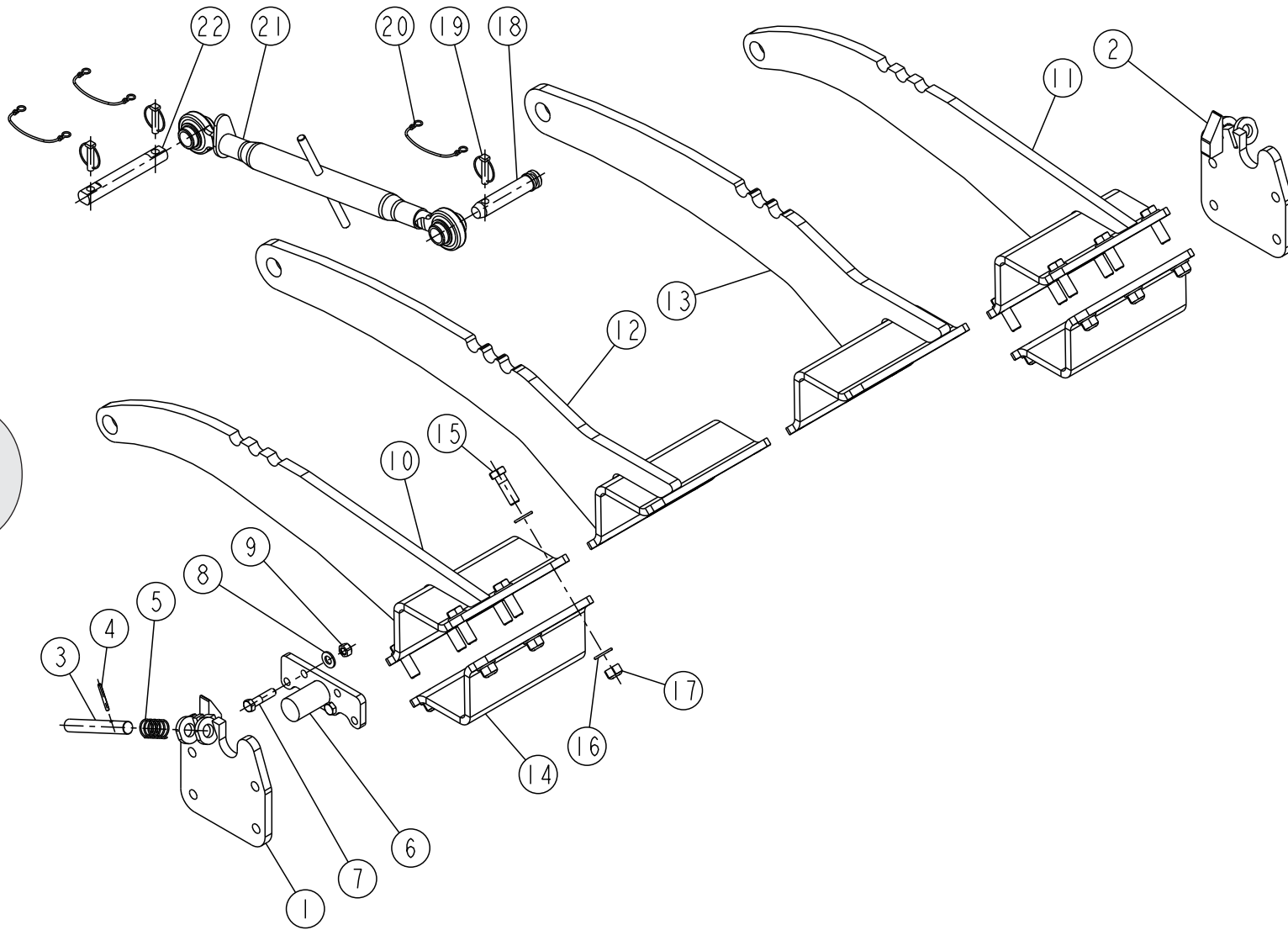
TRAMLINE TE 15/TE 04 105 → ... - TX 15/TX 04 110 → ... RABE-G&B CORVUS PKE



A42.01

REP	CODE	DÉSIGNATION
1	914334	Pivot attelage g cx rb so
2	552295	Vis h 12x45 zn 6 c fe fst
3	571462	Ecrou frein h12 zn 6 c fe
4	573112	Rondelle m12 n zn 6 c fe
5	914335	Pivot attelage d cx rb so
6	980900	Tirant 565 860
7	927013	Broche 3 point l144
8	790010	Broche 3eme point
9	574492	Goup clips d10 zn 6 c fe s32
10	715010	Lien noir s29150 ref 715010
11	918619	Machoire roul g tc rb so
12	552700	Vis h 16x50 zn 6 c fe fp
13	571466	Ecrou frein h16 zn 6 c fe
14	573516	Rondelle secu rip lock m16 zn
15	918620	Machoire roul d tc rb so
16	962315	Verrou appui corvus pke tc
17	594306	Goup d6 clips zn 6 c fe s37
18	551875	Vis h 8x25 zn 6 c fe fp
19	571458	Ecrou frein h8 zn 6 c fe
20	573158	Rondelle m8 n zn 6 c fe

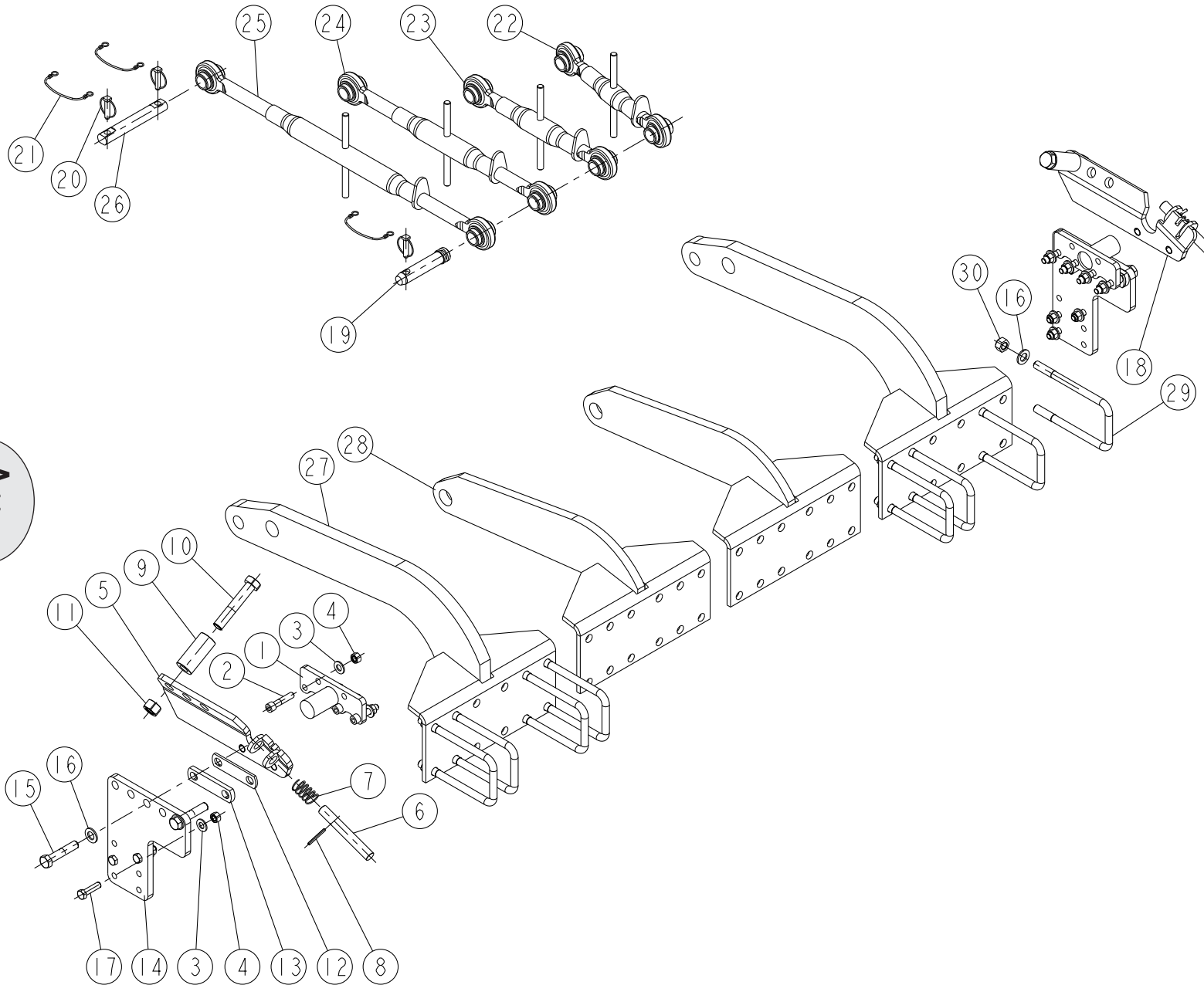
TRAMLINE TE-TX MASCHIO VITO / RAPIDO



A43.00

REP	CODE	DÉSIGNATION
1	916317	Flasque adapt maschio vito g so
2	916318	Flasque adapt maschio vito d so
3	962100	Verrou d attelage
4	589209	Goup elastic 5x45 inox
5	909025	Ressort embrayage
6	914106	Pivot d attelage so
7	552296	Vis h 12x50 zn 6 c fe 8 8 fp
8	573112	Rondelle m12 n zn 6 c fe
9	571462	Ecrou frein h12 zn 6 c fe
10	916315	Bras maschio vito g so
11	916316	Bras maschio vito d so
12	916341	Bras maschio rapido g so
13	916342	Bras maschio rapido d so
14	960161	Bride bras maschio
15	552700	Vis h 16x50 zn 6 c fe fp
16	573166	Rondelle m16 n zn 6 c fe
17	571466	Ecrou frein h16 zn 6 c fe
18	790010	Broche 3eme point
19	574492	Goup clips d10 zn 6 c fe s32
20	715010	Lien noir s29150 ref 715010
21	980900	Tirant 565 860
22	927013	Broche 3 point l144

TRAMLINE TE-TX AMAZONE / LEMKEN

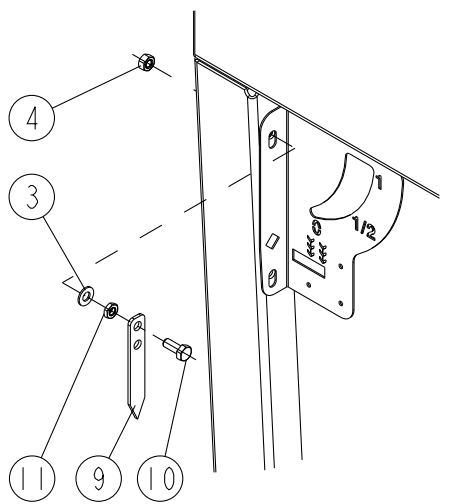
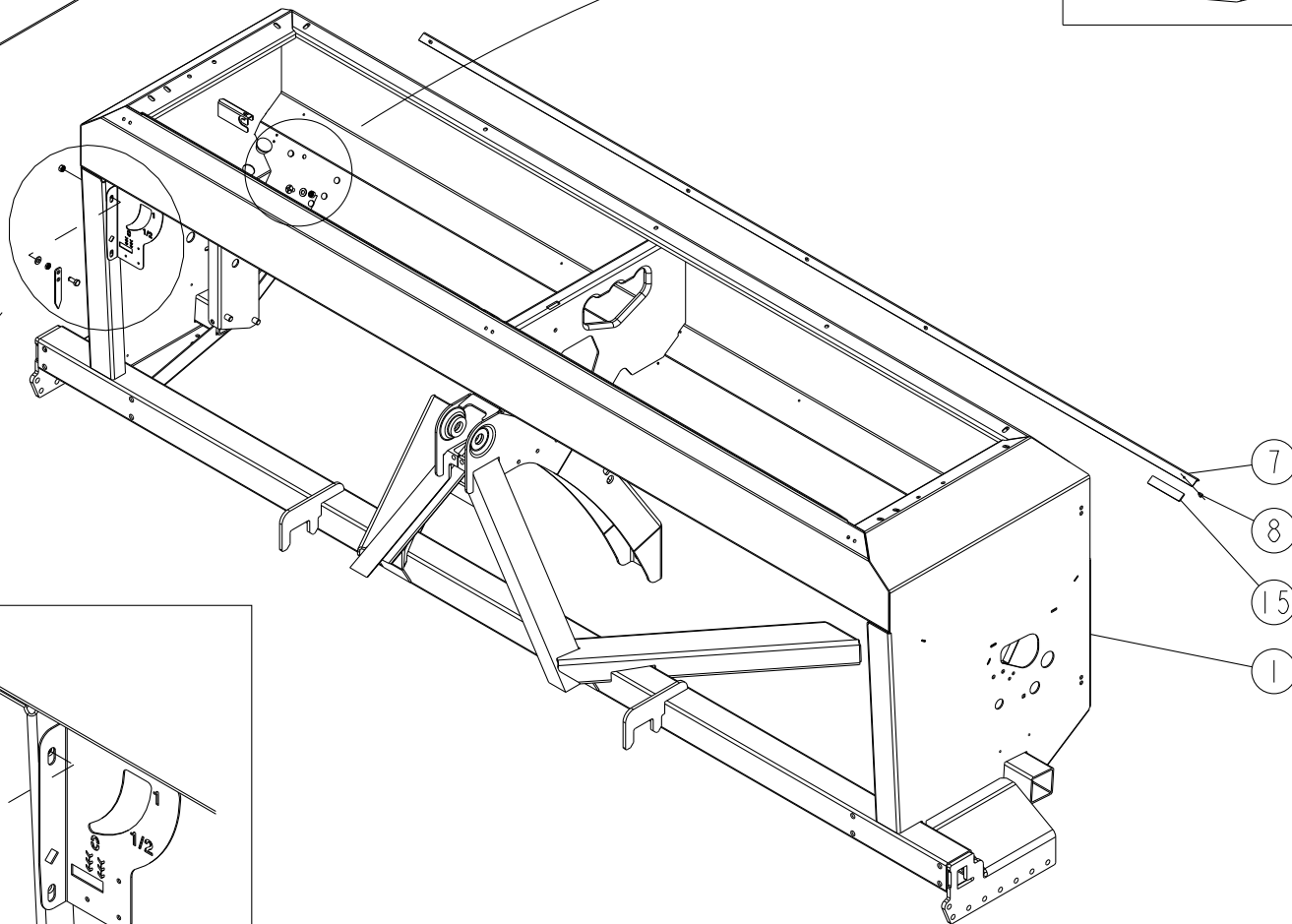
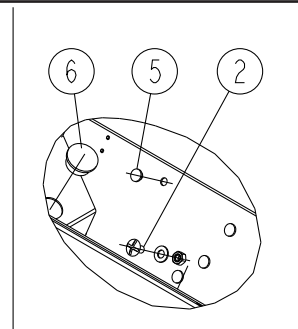
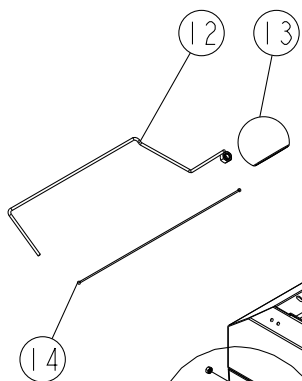


A44.00

REP	CODE	DÉSIGNATION
1	914106	Pivot d attelage so
2	554250	Vis chc 12x55 classe 12 9
3	573112	Rondelle m12 n zn 6 c fe
4	571212	Ecrou h12 zn 6 c fe
5	918236	Flasque d accrochage g so
6	962100	Verrou d attelage
7	909025	Ressort embrayage
8	589209	Goup elastic 5x45 inox
9	963137	Butee d accrochage
10	553115	Vis h 20x110 10 9 fp
11	571220	Ecrou h20 zn 6 c fe
12	952096	Cale de flasque
13	952103	Cale de flasque ep 10
14	951243	Plaque d accrochage
15	552730	Vis h 16x80 zn 6 c fe fp
16	573166	Rondelle m16 n zn 6 c fe
17	552295	Vis h 12x45 zn 6 c fe fst
18	918237	Flasque d accrochage d so
19	790010	Broche 3eme point
20	574492	Goup clips d10 zn 6 c fe s32
21	715010	Lien noir s29150 ref 715010
22	980902	Tirant 305 385
23	980905	Tirant 355 490
24	980901	Tirant 420 620
25	980900	Tirant 565 860
26	927013	Broche 3 point l144
27	916118	Bras packer ke so
28	916151	Bras de packer rev so
29	962102	Bride de bras packer
30	571466	Ecrou frein h16 zn 6 c fe

TRAMLINE TE

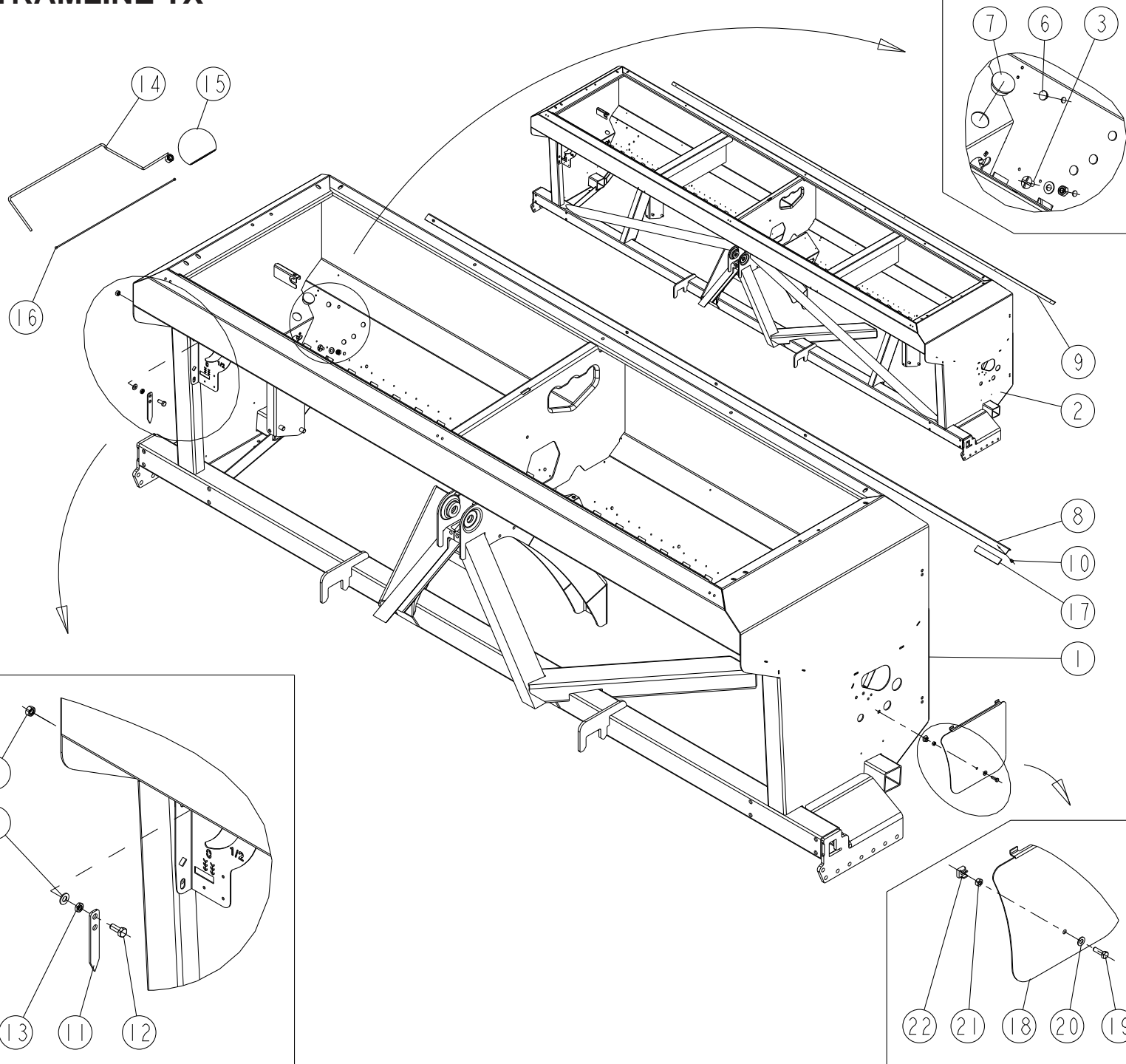
B10_00



REP	CODE	DÉSIGNATION
1	919178	Bati tremie 3m tc so
2	535853	Vis trl 8x16 zn 6 c fe
3	573158	Rondelle m8 n zn 6 c fe
4	571208	Ecrou h8 zn 6 c fe
5	415716	Bouchon d9 gpn 300 f041 nat
6	415721	Bouchon d29 kapsto gpn300 f24
7	903230	Gouttiere 3m tc
8	598041	Rivet aveugle 4x10 alu
9	909111	Indicateur de position
10	551870	Vis h 8x20 zn 6 c fe 8 8 fst
11	571278	Ecrou hm 8 inox a2 70
12	916108	Indicateur niveau tx so
13	799050	Boule niveau
14	798494	Drisse polypr blanche 2mm8 au m
15	794021	Bande adhesive 1 face au m

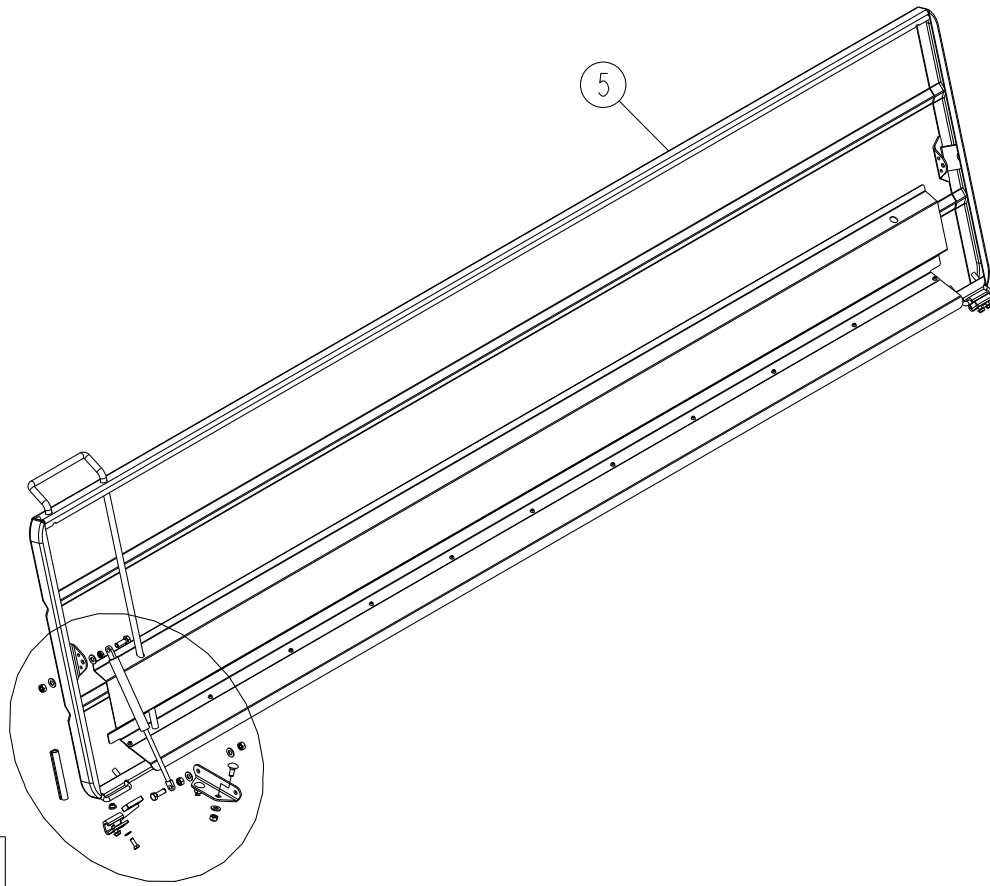
TRAMLINE TX

B
11
_00

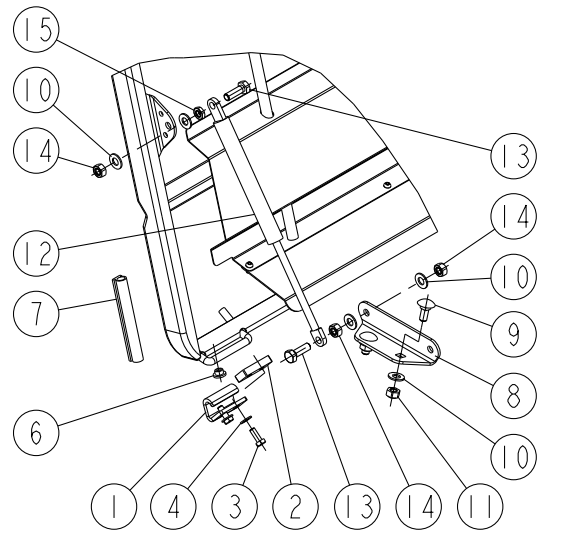


REP	CODE	DÉSIGNATION
1	919179	Bati tremie 3m tc20 so
2	919181	Bati tremie 4m tc20 so
3	535853	Vis trl 8x16 zn 6 c fe
4	573158	Rondelle m8 n zn 6 c fe
5	571208	Ecrou h8 zn 6 c fe
6	415716	Bouchon d9 gpn 300 f041 nat
7	415721	Bouchon d29 kapsto gpn300 f24
8	903230	Gouttiere 3m tc
9	903232	Gouttiere 4m tc
10	598041	Rivet aveugle 4x10 alu
11	909111	Indicateur de position
12	551870	Vis h 8x20 zn 6 c fe 8 8 fst
13	571278	Ecrou hm 8 inox a2 70
14	916108	Indicateur niveau tx so
15	799050	Boule niveau
16	798494	Drisse polypr blanche 2mm8 au m
17	794021	Bande adhesive 1 face au m
18	972147	Carter ext cote tremie tc
19	551680	Vis h 6x20 zn 6 c fe fp
20	573107	Rondelle m6 n zn 6 c fe
21	571406	Ecrou frein nylon h6 zn 6 c fe
22	571916	Ecrou cage m6 ep 3 5

TRAMLINE TE

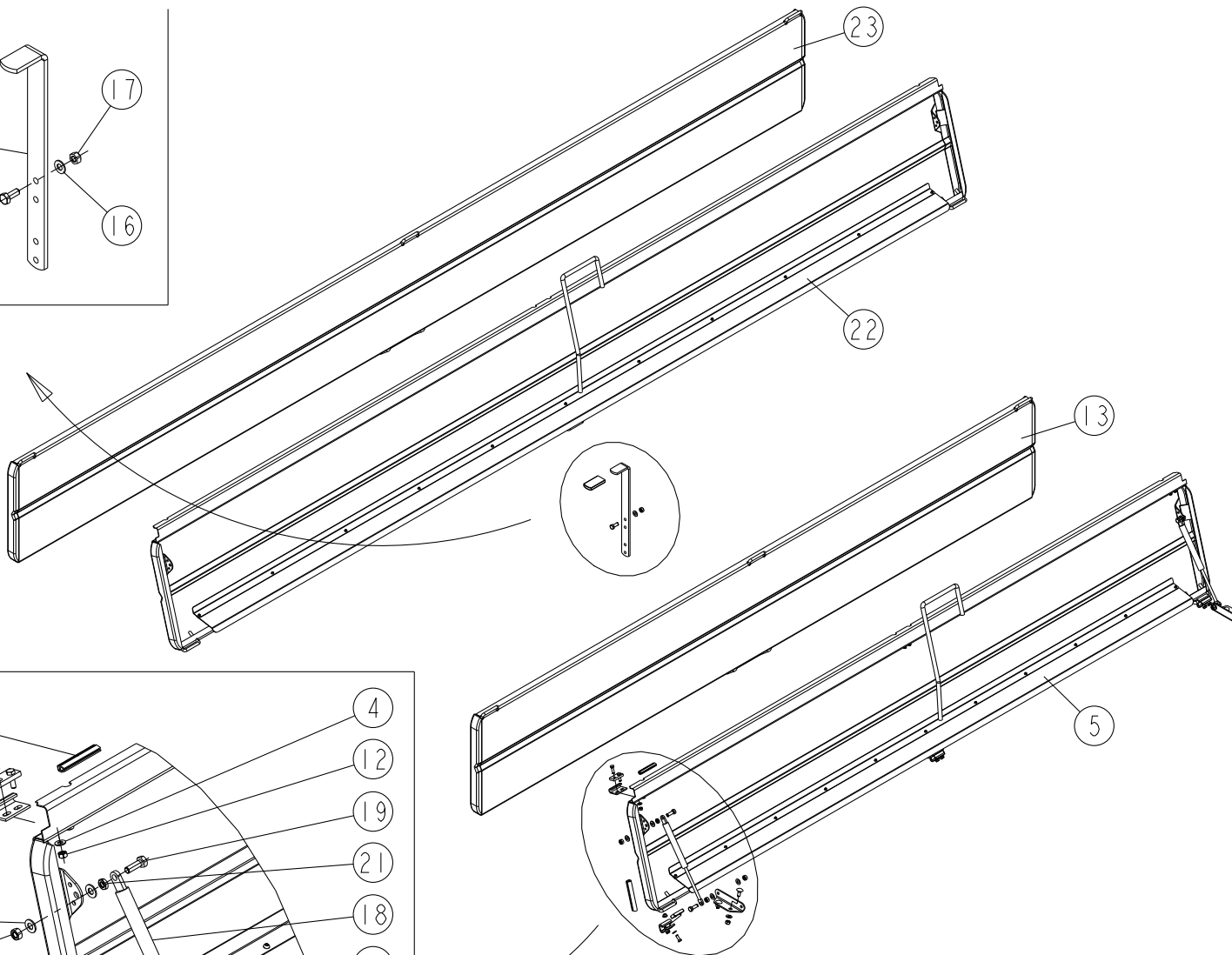
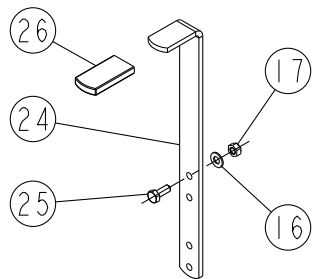


B
20.00

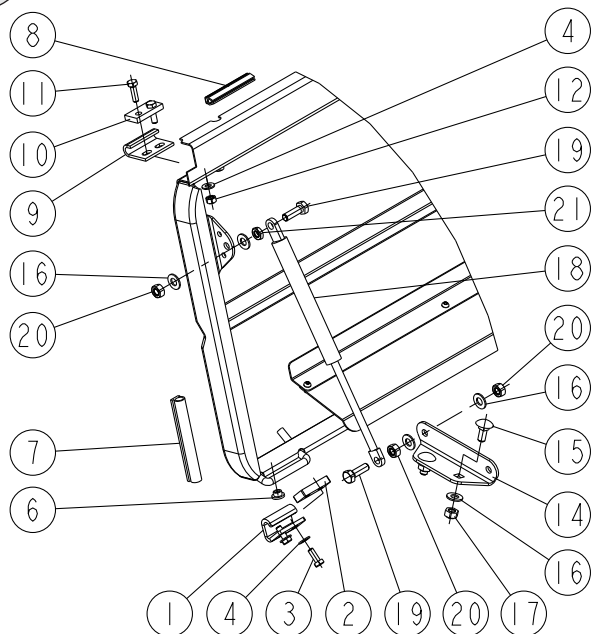


REP	CODE	DÉSIGNATION
1	964144	Articulation couv tc20
2	963204	Butee articulation couvercle
3	551666	Vis h 6x16 zn 6 c fe 8 8 fst
4	573107	Rondelle m6 n zn 6 c fe
5	911185	Couvercle tremie se-ce as
6	415716	Bouchon d9 gpn 300 f041 nat
7	463503	Joint de couvercle au m
8	964145	Articulation couv tremie g
9	525854	Vis trcc 8x20 zn 6 c fe
10	573158	Rondelle m8 n zn 6 c fe
11	571458	Ecrou frein h8 zn 6 c fe
12	982700	Verin amortisseur pneumatique
13	551875	Vis h 8x25 zn 6 c fe fp
14	571208	Ecrou h8 zn 6 c fe
15	571278	Ecrou hm 8 inox a2 70

TRAMLINE TX

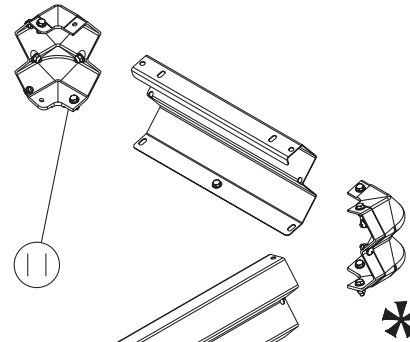
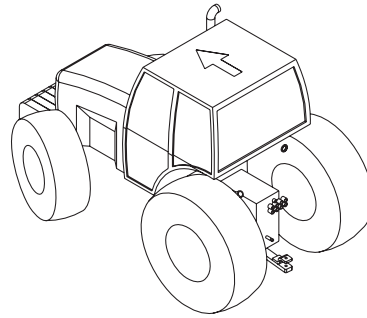
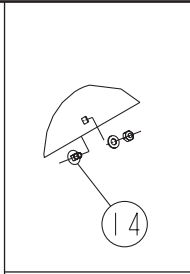
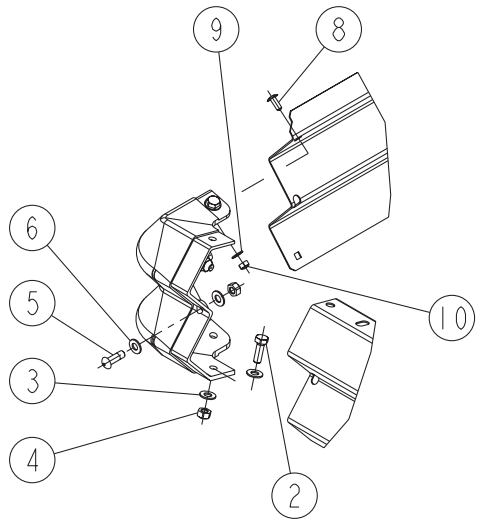


B21_00

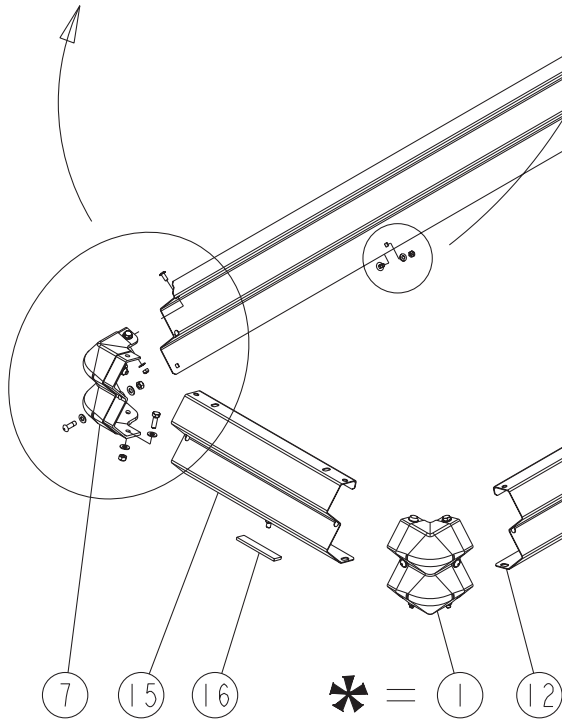


REP	CODE	DÉSIGNATION
1	964144	Articulation couv tc20
2	963204	Butee articulation couvercle
3	551666	Vis h 6x16 zn 6 c fe 8 8 fst
4	573107	Rondelle m6 n zn 6 c fe
5	911186	Couvercle av tremie sx-cx 3m as
6	415716	Bouchon d9 gpn 300 f041 nat
7	463503	Joint de couvercle au m
8	463502	Joint pvc arme au m
9	921080	Tole articulation couvercle
10	963133	Cale articulation couvercle
11	551680	Vis h 6x20 zn 6 c fe fp
12	571206	Ecrou h6 zn 6 c fe
13	919110	Couvercle ar 3m tx so
14	964145	Articulation couv tremie g
15	525854	Vis trcc 8x20 zn 6 c fe
16	573158	Rondelle m8 n zn 6 c fe
17	571458	Ecrou frein h8 zn 6 c fe
18	982700	Verin amortisseur pneumatique
19	551875	Vis h 8x25 zn 6 c fe fp
20	571208	Ecrou h8 zn 6 c fe
21	571278	Ecrou hm 8 inox a2 70
22	911187	Couvercle av tremie sx-cx 4m as
23	919108	Couvercle ar 4m tx so
24	967161	Support couvercle tc
25	551870	Vis h 8x20 zn 6 c fe 8 8 fst
26	415750	Poignee k 28x5x60 noir

TRAMLINE TE



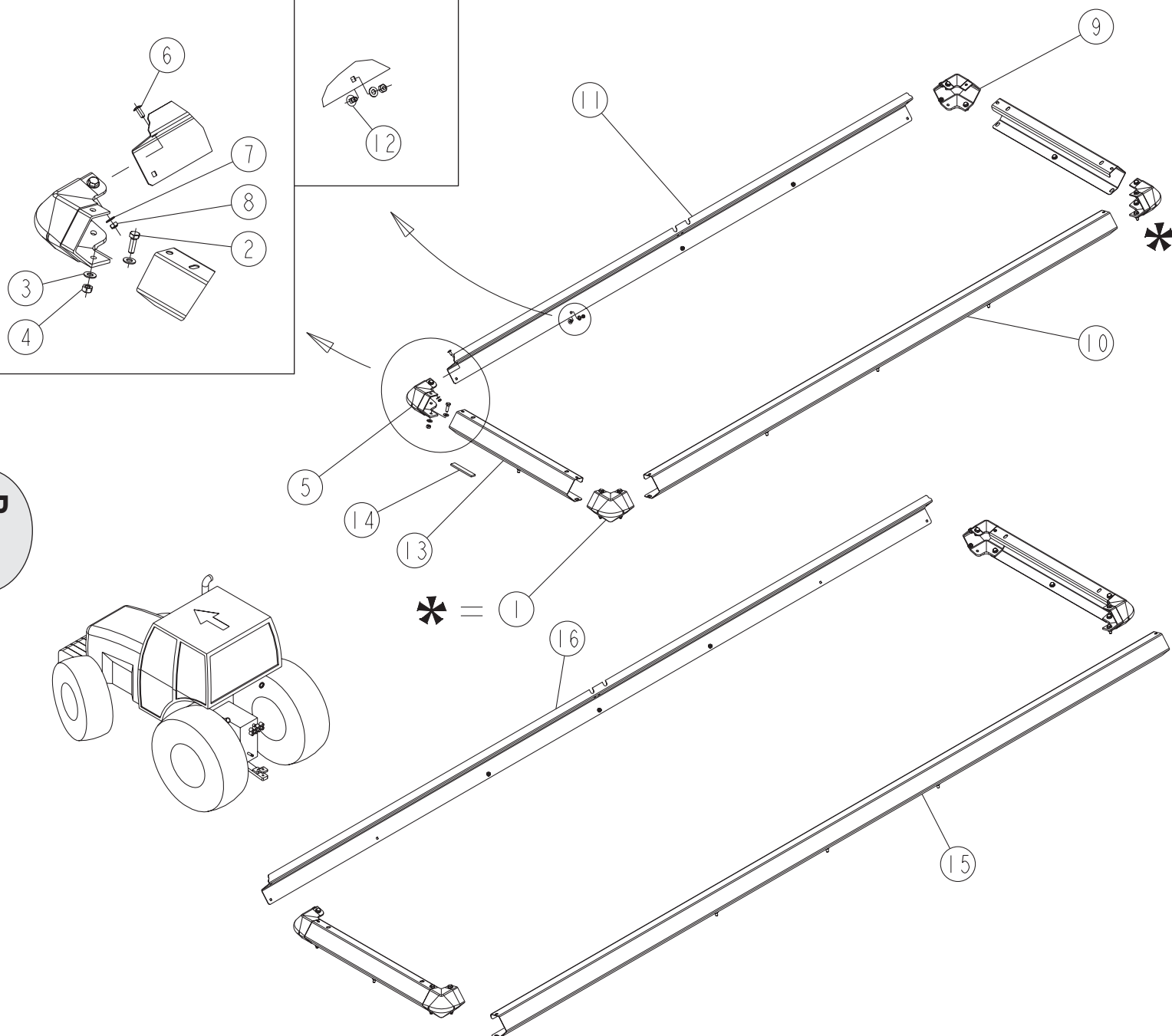
B40.00



REP	CODE	DÉSIGNATION
1	973045	Coin rehausse double
2	551875	Vis h 8x25 zn 6 c fe fp
3	573158	Rondelle m8 n zn 6 c fe
4	571458	Ecrou frein h8 zn 6 c fe
5	555825	Vis bhc 8x25 inox a2 70
6	573008	Rondelle nylon pa66 8
7	973061	Coin rehausse2 tc20 g
8	535653	Vis trl 6x15 zn 6 c fe
9	573107	Rondelle m6 n zn 6 c fe
10	571406	Ecrou frein nylon h6 zn 6 c fe
11	973062	Coin rehausse2 tc20 d
12	970269	Rehausse2long 3m tc
13	970271	Rehausse2long 3m av tc
14	525652	Vis trcc 6x12 zn 6 c fe
15	970267	Cote rehausse 2 tc10
16	794021	Bande adhesive 1 face au m

TRAMLINE TX

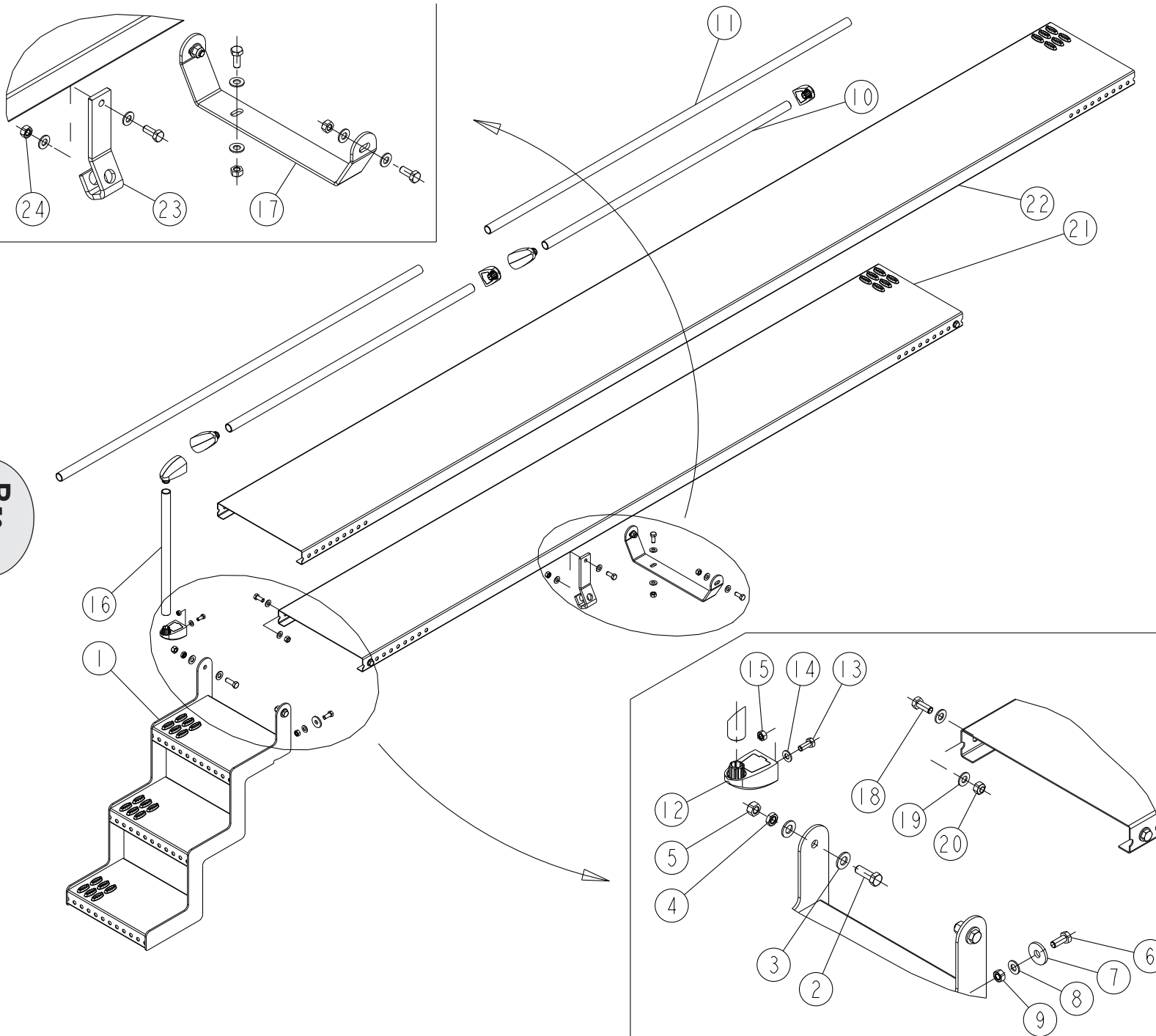
B41_00



REP	CODE	DÉSIGNATION
1	973042	Coin rehausse simple
2	551875	Vis h 8x25 zn 6 c fe fp
3	573158	Rondelle m8 n zn 6 c fe
4	571458	Ecrou frein h8 zn 6 c fe
5	973059	Coin reh tc20 g
6	535653	Vis trl 6x15 zn 6 c fe
7	573107	Rondelle m6 n zn 6 c fe
8	571406	Ecrou frein nylon h6 zn 6 c fe
9	973060	Coin reh tc20 d
10	970264	Rehausse1long 3m tc
11	970261	Rehausse1long 3m av tc
12	525652	Vis trcc 6x12 zn 6 c fe
13	970266	Cote rehausse tc20
14	794021	Bande adhesive 1 face au m
15	970265	Rehausse1long 4m tc
16	970262	Rehausse1long 4m av tc

TRAMLINE TE-TX

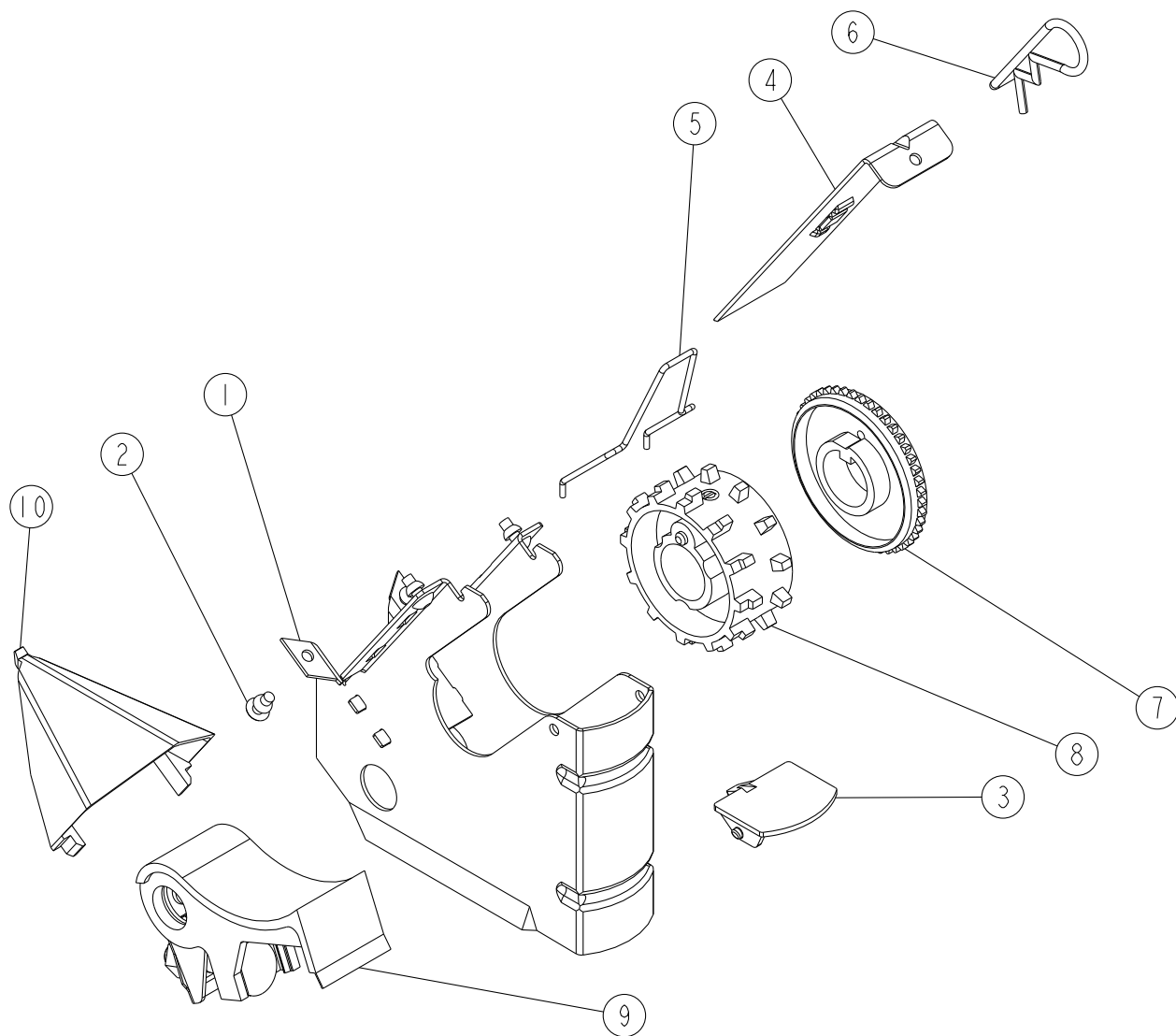
B50_00



REP	CODE	DÉSIGNATION
1	917301	Escalier tc so
2	552285	Vis h 12x35 zn 6 c fe fst
3	573112	Rondelle m12 n zn 6 c fe
4	571362	Ecrou hm 12 zn 6 c fe
5	571462	Ecrou frein h12 zn 6 c fe
6	552076	Vis h 10x25 zn 6 c fe fst
7	902009	Rondelle epaisse 12x36
8	573109	Rondelle m10 n zn 6 c fe
9	571210	Ecrou h10 zn 6 c fe
10	943313	Main courante 3m tc
11	943314	Main courante 4m tc
12	985257	Fixation main courante tc
13	551870	Vis h 8x20 zn 6 c fe 8 8 fst
14	573158	Rondelle m8 n zn 6 c fe
15	571208	Ecrou h8 zn 6 c fe
16	943311	Poignee verticale tc
17	951569	Support passerelle central tc
18	552076	Vis h 10x25 zn 6 c fe fst
19	573109	Rondelle m10 n zn 6 c fe
20	571460	Ecrou frein nylon h10 zn 6 c fe
21	980538	Passerelle 3m tc 20
22	980539	Passerelle 4m tc 20
23	951011	Support roue
24	571210	Ecrou h10 zn 6 c fe

TRAMLINTE TE-TX

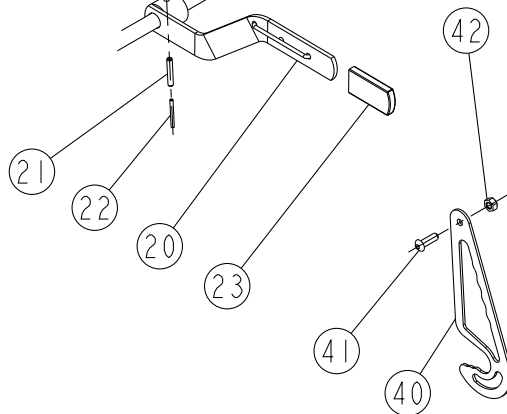
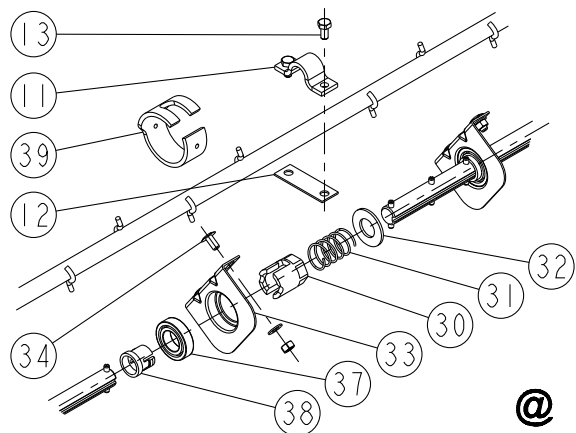
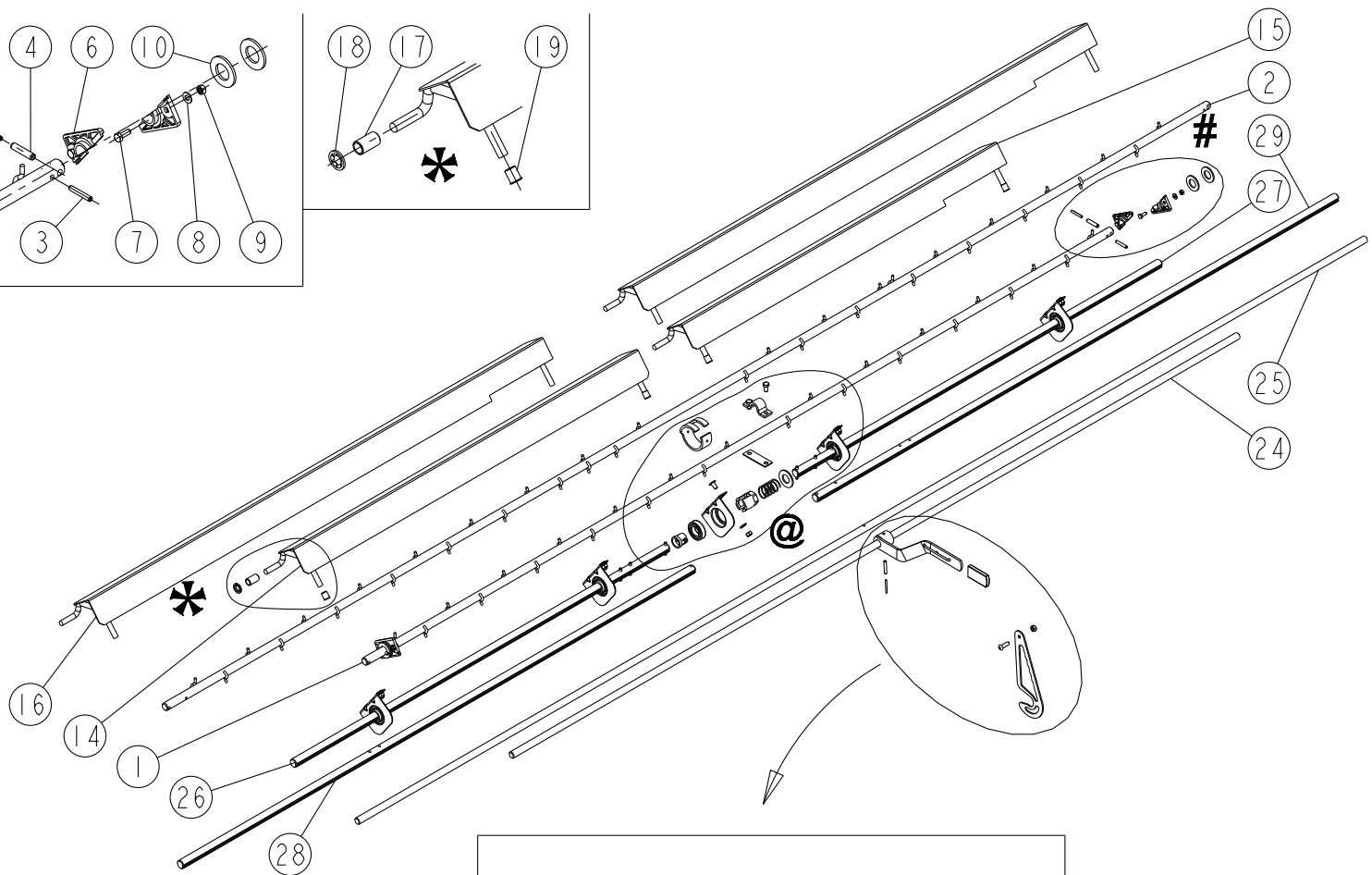
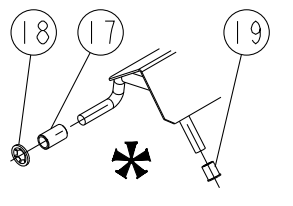
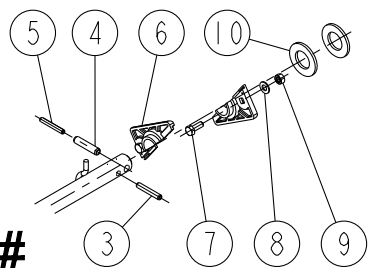
C10_00



REP	CODE	DÉSIGNATION
1	900489	Boitier monte
2	598041	Rivet aveugle 4x10 alu
3	985229	Cache distribution meca
4	907381	Trappe de distribution
5	909068	Ressort de boitier
6	909190	Goupille de debrayage
7	901537	Roue fine
8	911019	Roue a ergots as
9	911021	Clapet de fond as
10	907671	Selle de semoirs a ergots

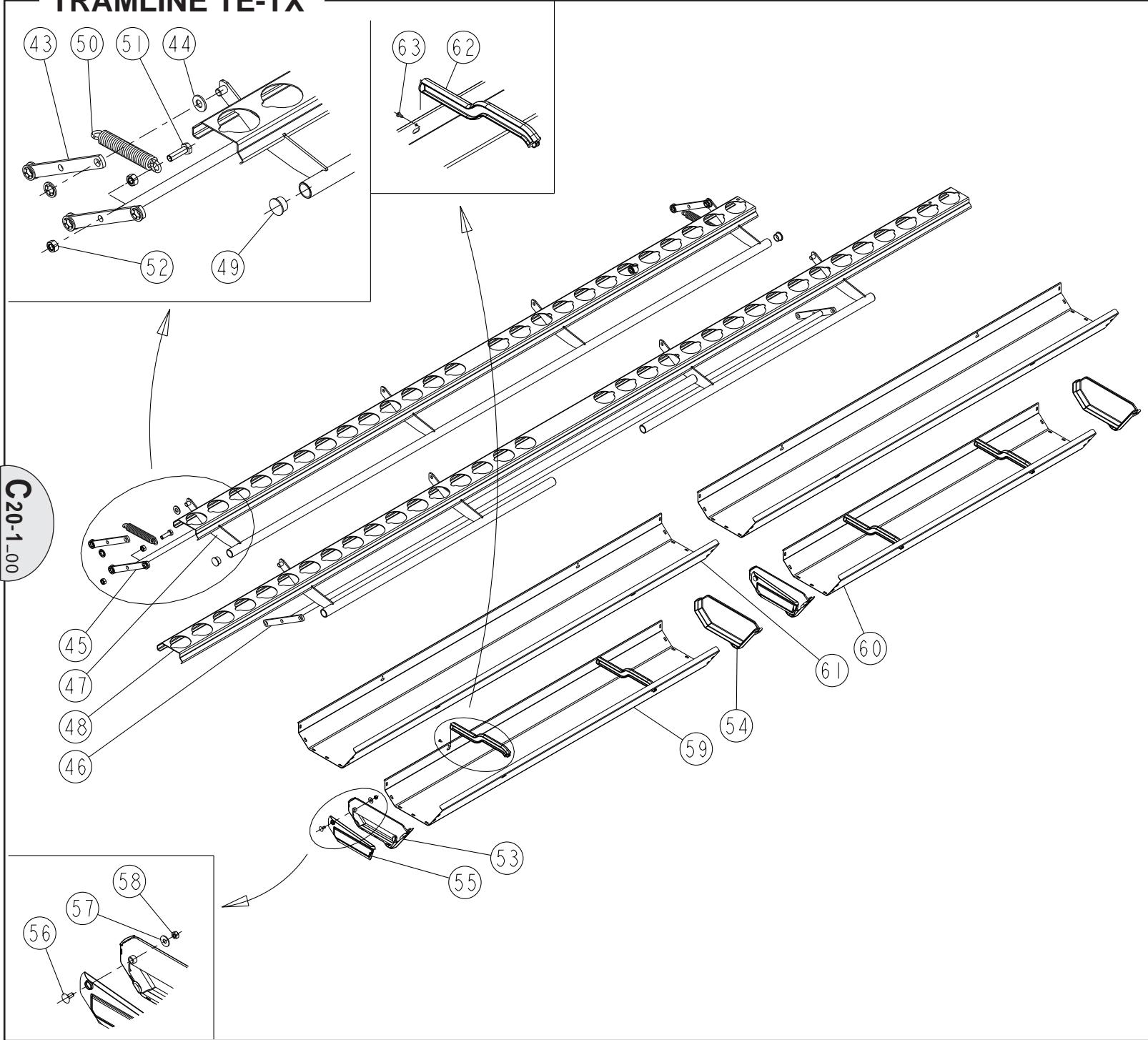
TRAMLINE TE-TX

C20.00



REP	CODE	DÉSIGNATION
1	914185	Agitateur tc 3m so
2	914186	Agitateur tc 4m so
3	589307	Goup elastic 6x35 inox
4	589407	Goup elastic 8x35 inox
5	590207	Goup elastic 5x35 serie ep
6	924035	Demi palier agitateur
7	551666	Vis h 6x16 zn 6 c fe 8 8 fst
8	573107	Rondelle m6 n zn 6 c fe
9	571206	Ecrou h6 zn 6 c fe
10	573170	Rondelle m20 n zn 6 c fe
11	904540	Dessus de palier agitateur
12	985010	Plaque d usure
13	551865	Vis h 8x15 zn 6 c fe fst
14	916103	Toit anti tassement g ct 3m so
15	916104	Toit anti tassement d ct 3m so
16	916105	Toit anti tassement ct 4m so
17	925060	Entretoise de toit ct
18	573612	Rond griffes d12 z5p
19	415731	Bouchon d12 sr1024 12760
20	900975	Levier de sabot gc so
21	590307	Goup elastic 6x35 serie ep
22	590108	Goup elastic 3 5x36 serie ep
23	415750	Poignee k 28x5x60 noir
24	901449	Arbre de clapet 3m ct
25	901448	Arbre de clapet 4m ct
26	901568	Arbre d ergot 3m g ct
27	901447	Arbre d ergot 3m d ct
28	901569	Arbre d ergot 4m g ct
29	901446	Arbre d ergot 4m d ct
30	901567	Accouplement demie distrib
31	909025	Ressort embrayage
32	573172	Rondelle m22 n zn 6 c fe ep3
33	924037	Palier d ergots
34	535853	Vis trl 8x16 zn 6 c fe
35	573158	Rondelle m8 n zn 6 c fe
36	571208	Ecrou h8 zn 6 c fe
37	711008	Roulement 6005 2rs1 25x47x12
38	924032	Bague de palier
39	987718	Agitateur raygrass semoir
40	962174	Verrou barre a godets tc
41	555825	Vis bhc 8x25 inox a2 70
42	571458	Ecrou frein h8 zn 6 c fe

TRAMLINE TE-TX

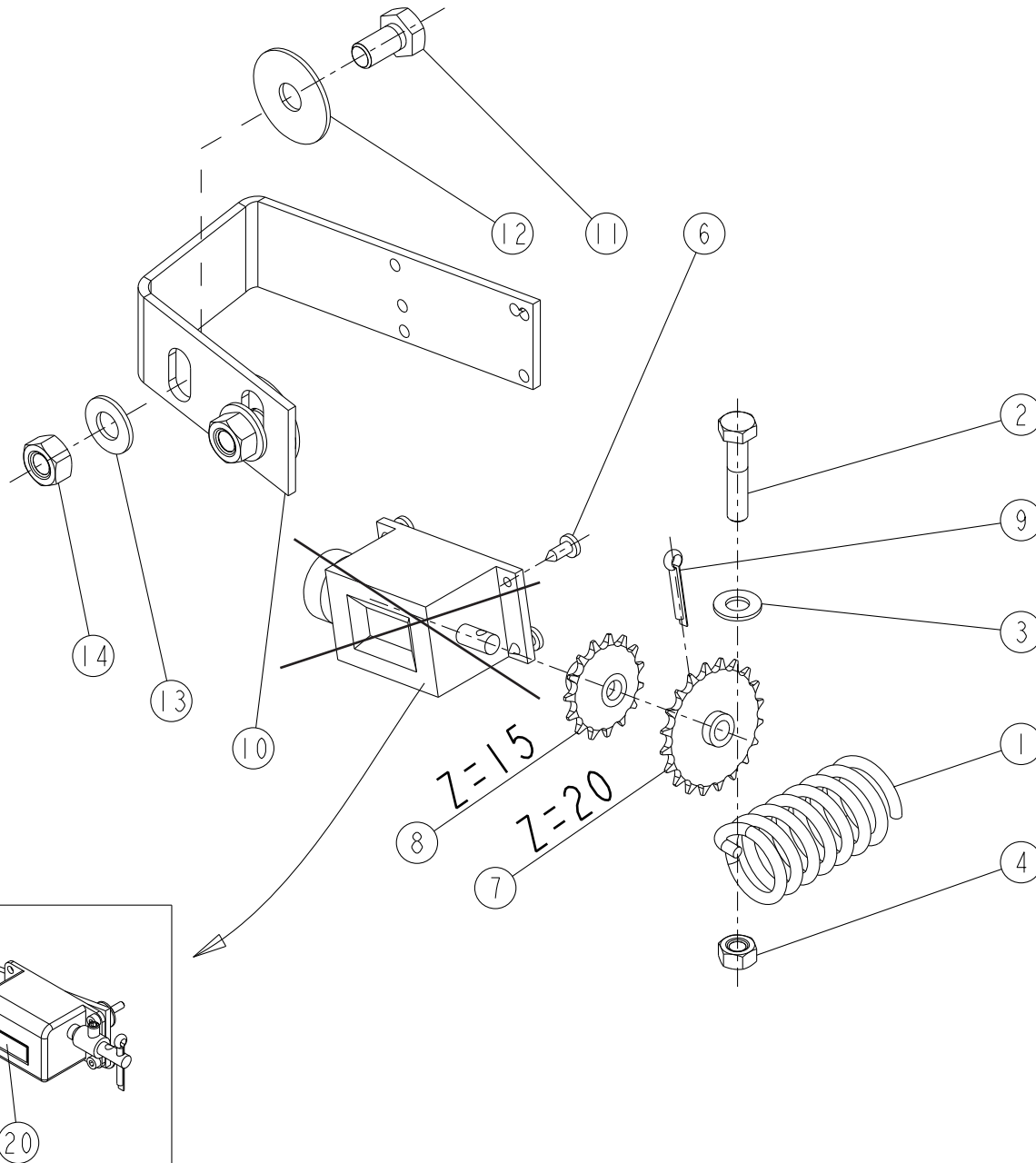


C20-1-00

REP	CODE	DÉSIGNATION
43	942083	Bielle de bag tc
44	573012	Rondelle m12 polyamide
45	918399	Levier bag 3m tc so
46	918401	Levier bag 4m tc so
47	918381	Barre a godets 3m tc so
48	918382	Barre a godets 4m tc so
49	415730	Bouchon d23 sr1500 11780
50	981012	Ressort barre a godets tc
51	552085	Vis h 10x35 zn 6 c fe fst
52	571210	Ecrou h10 zn 6 c fe
53	985259	Embout auget plastique g
54	985260	Embout auget plastique d
55	966037	Trappe g auget se
56	558715	Vis trcc 6x15 inox a2 70
57	573206	Rondelle l6 n zn 6 c fe
58	571406	Ecrou frein nylon h6 zn 6 c fe
59	970240	Auget 3m g tc
60	970241	Auget 3m d tc
61	970242	Auget 4m tc
62	985268	Poignee auget tc
63	557610	Vis cbl z st3 5x9 5 inox a2 70

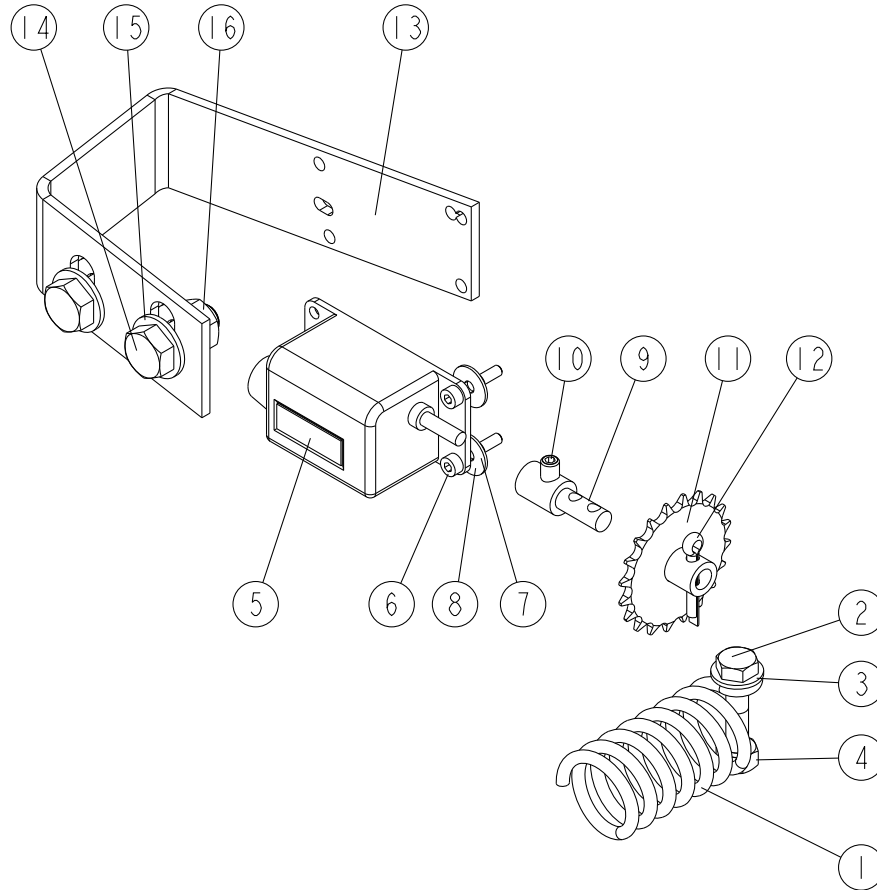
TRAMLINE TE-TX

C40_01



REP	CODE	DÉSIGNATION
1	909078	Vis de compteur d hectares
2	551684	Vis h 6x30 zn 6 c fe fp
3	573107	Rondelle m6 n zn 6 c fe
4	571206	Ecrou h6 zn 6 c fe
6	557610	Vis cbl z st3 5x9 5 inox a2 70
7	900205	Pignon de compteur 3m
8	900206	Pignon de compteur 4m
9	593154	Goupille v 3 2x20 zn 6 c fe
10	951286	Porte compteur ha
11	551865	Vis h 8x15 zn 6 c fe fst
12	573258	Rondelle I18 n zn 6 c fe
13	573158	Rondelle m8 n zn 6 c fe
14	571208	Ecrou h8 zn 6 c fe
20	911222	Compteur ha tc as

TRAMLINE TE 14/TE 12 102 → ... - TX 3m 15/TX 01 101 → ...

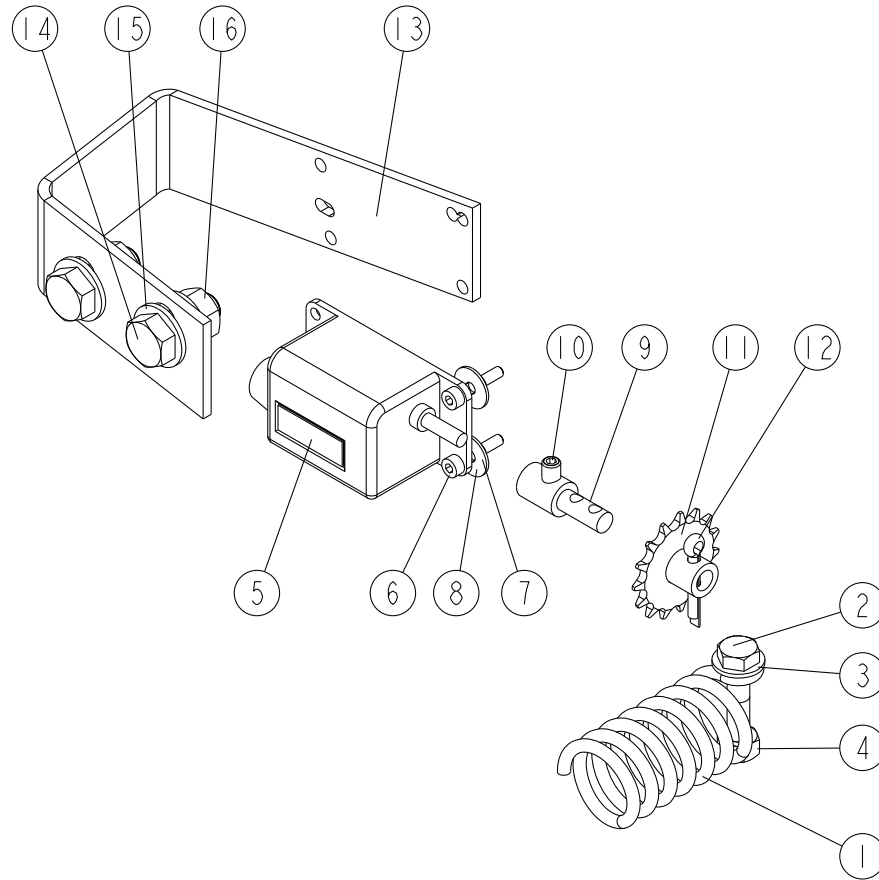


REP	CODE	DÉSIGNATION
1	909078	Vis de compteur d hectares
2	551684	Vis h 6x30 zn 6 c fe fp
3	573107	Rondelle m6 n zn 6 c fe
4	571206	Ecrou h6 zn 6 c fe
5	982900	Compteur d ha 2014
6	553320	Vis chc 3x16 inox a2 70
7	571253	Ecrou h3 inox a2 70
8	573803	Rondelle l3 n inox a2 70
9	925168	Adap compteur ha
10	555508	Vis sthc 5x8 bout cuvette
11	900205	Pignon de compteur 3m
12	593154	Goupille v 3 2x20 zn 6 c fe
13	951286	Porte compteur ha
14	551870	Vis h 8x20 zn 6 c fe 8 8 fst
15	573158	Rondelle m8 n zn 6 c fe
16	571208	Ecrou h8 zn 6 c fe

C40_03



TRAMLINE TX 4m 15/TX 01 101 → ...



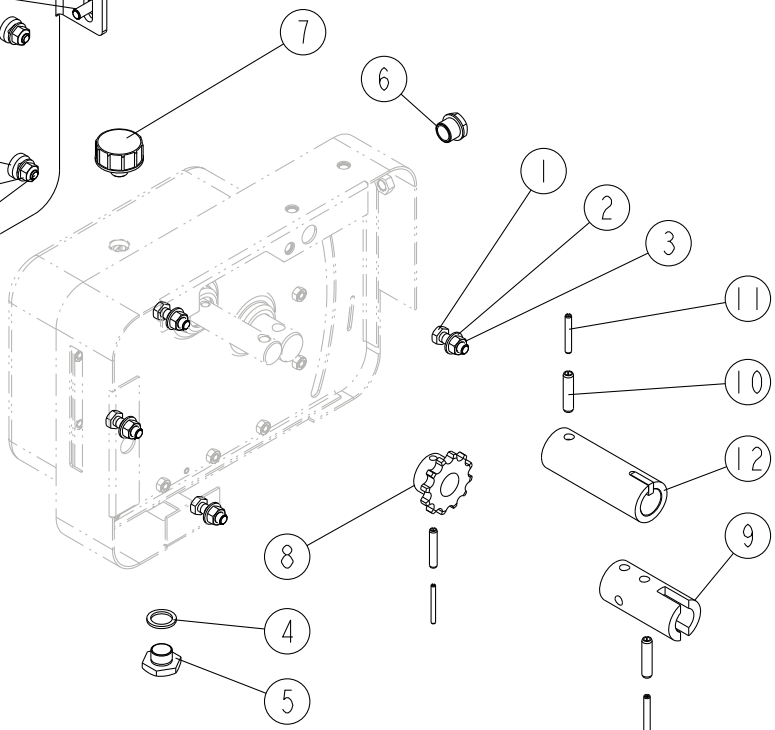
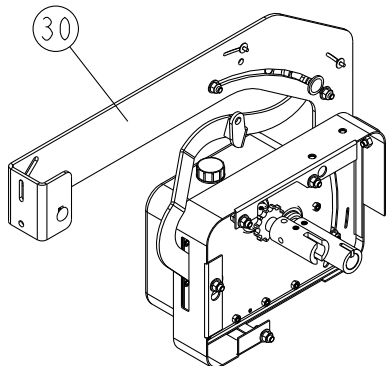
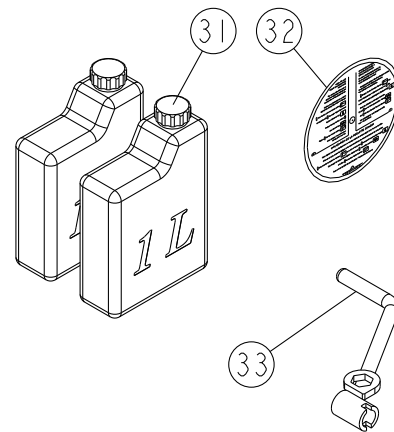
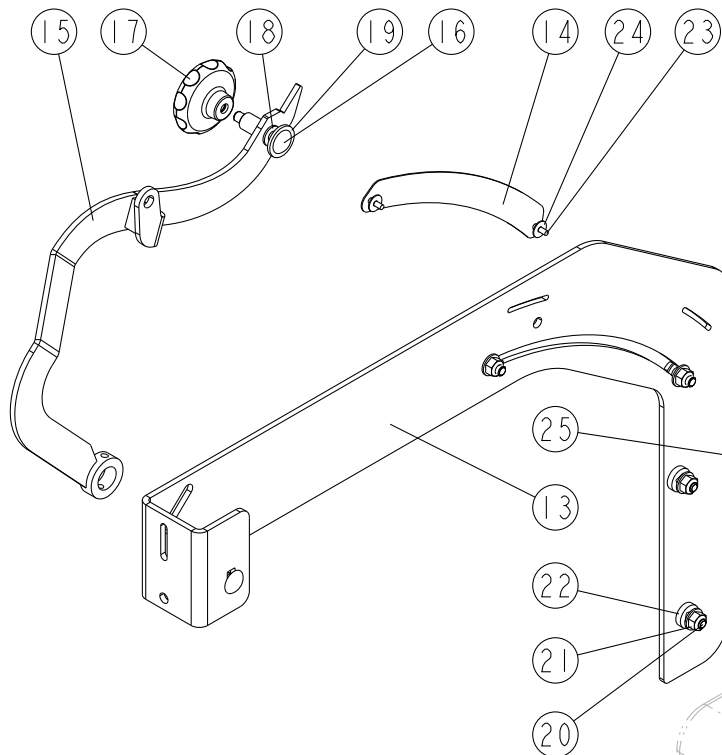
C40-1-03

REP	CODE	DÉSIGNATION
1	909078	Vis de compteur d hectares
2	551684	Vis h 6x30 zn 6 c fe fp
3	573107	Rondelle m6 n zn 6 c fe
4	571206	Ecrou h6 zn 6 c fe
5	982900	Compteur d ha 2014
6	553320	Vis chc 3x16 inox a2 70
7	571253	Ecrou h3 inox a2 70
8	573803	Rondelle l3 n inox a2 70
9	925168	Adap compteur ha
10	555508	Vis sthc 5x8 bout cuvette
11	900206	Pignon de compteur 4m
12	593154	Goupille v 3 2x20 zn 6 c fe
13	951286	Porte compteur ha
14	551870	Vis h 8x20 zn 6 c fe 8 8 fst
15	573158	Rondelle m8 n zn 6 c fe
16	571208	Ecrou h8 zn 6 c fe

TRAMLINTE TE-TX

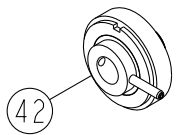


Ne pas démonter les pièces internes du variateur.
Do not dismount the variator's internal parts.
Die werkseitig eingebauten,
inneren teile dürfen nicht abmontiert werden.

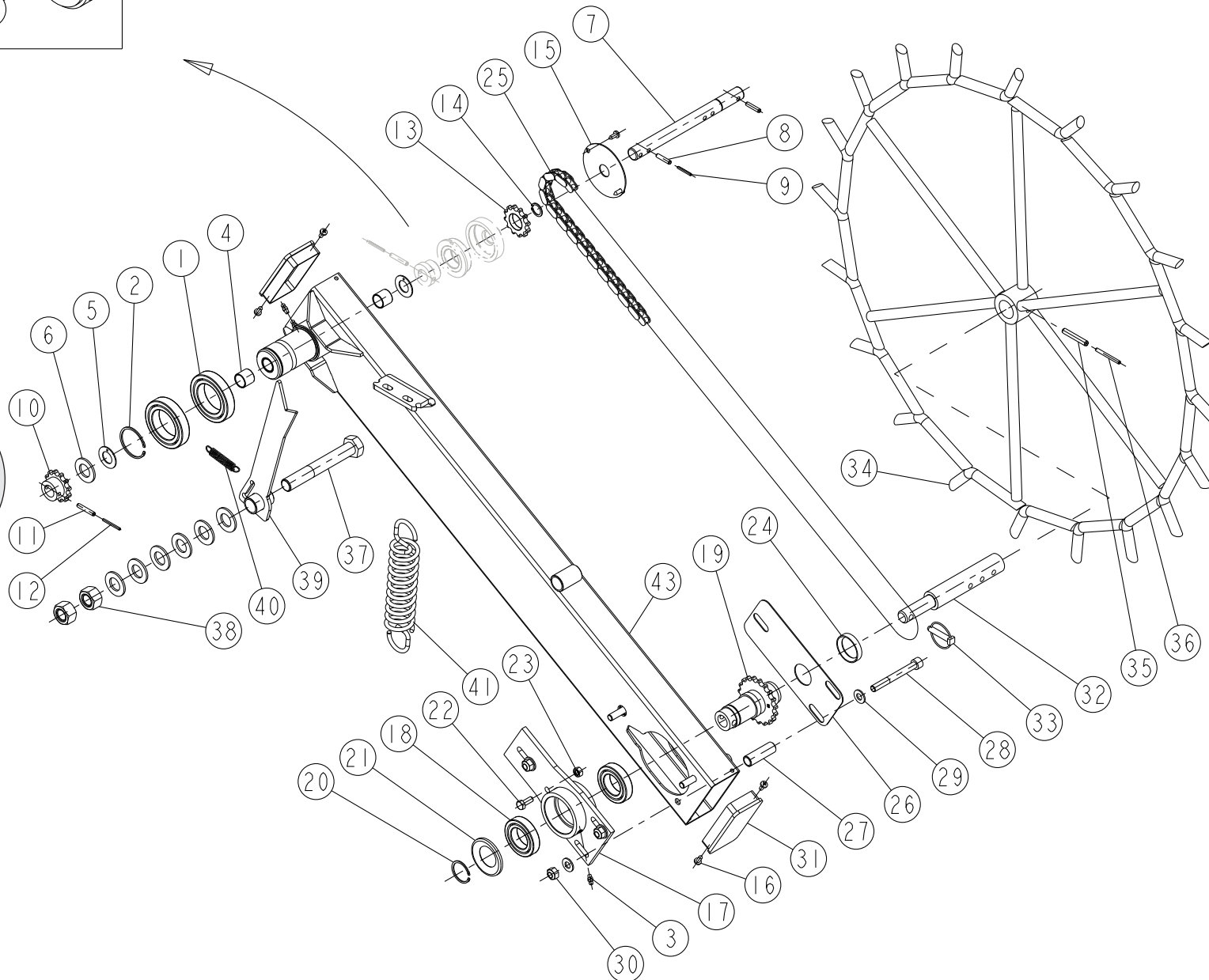


REP	CODE	DÉSIGNATION
1	551875	Vis h 8x25 zn 6 c fe fp
2	573158	Rondelle m8 n zn 6 c fe
3	571208	Ecrou h8 zn 6 c fe
4	737003	Joint cuivre ferme 17x23x2
5	984008	Bouchon de vidange 3 8 gaz
6	795070	Temoin d huile 3 8 gaz
7	795060	Reniflard 3 8 gaz variateur
8	993116	Pignon pas 12 7 12 dts
9	925042	Accouplement agitateur
10	589407	Goup elastic 8x35 inox
11	590207	Goup elastic 5x35 serie ep
12	915014	Noix de distribution so
13	952002	Support vernier tc
14	989036	Vernier variateur d tc
15	915015	Levier variateur tc so
16	525850	Vis trcc 8x50 zn 6 c fe 8 8
17	911007	Poignee de cmd large h8 inox as
18	573008	Rondelle nylon pa66 8
19	573012	Rondelle m12 polyamide
20	558925	Vis trcc 8x25 inox a2 70
21	571458	Ecrou frein h8 zn 6 c fe
22	926062	Rondelle epaisse 8x20x5
23	598045	Rivet aveugle 4x14 alu
24	573804	Rondelle l4 n inox a2 70
25	551870	Vis h 8x20 zn 6 c fe 8 8 fst
30	913831	Variateur te mo
31	480000	Bidon 1 litre huile fluide g3
32	989017	Reglette debit semoir
33	916148	Manivelle 2

TRAMLINTE TE-TX

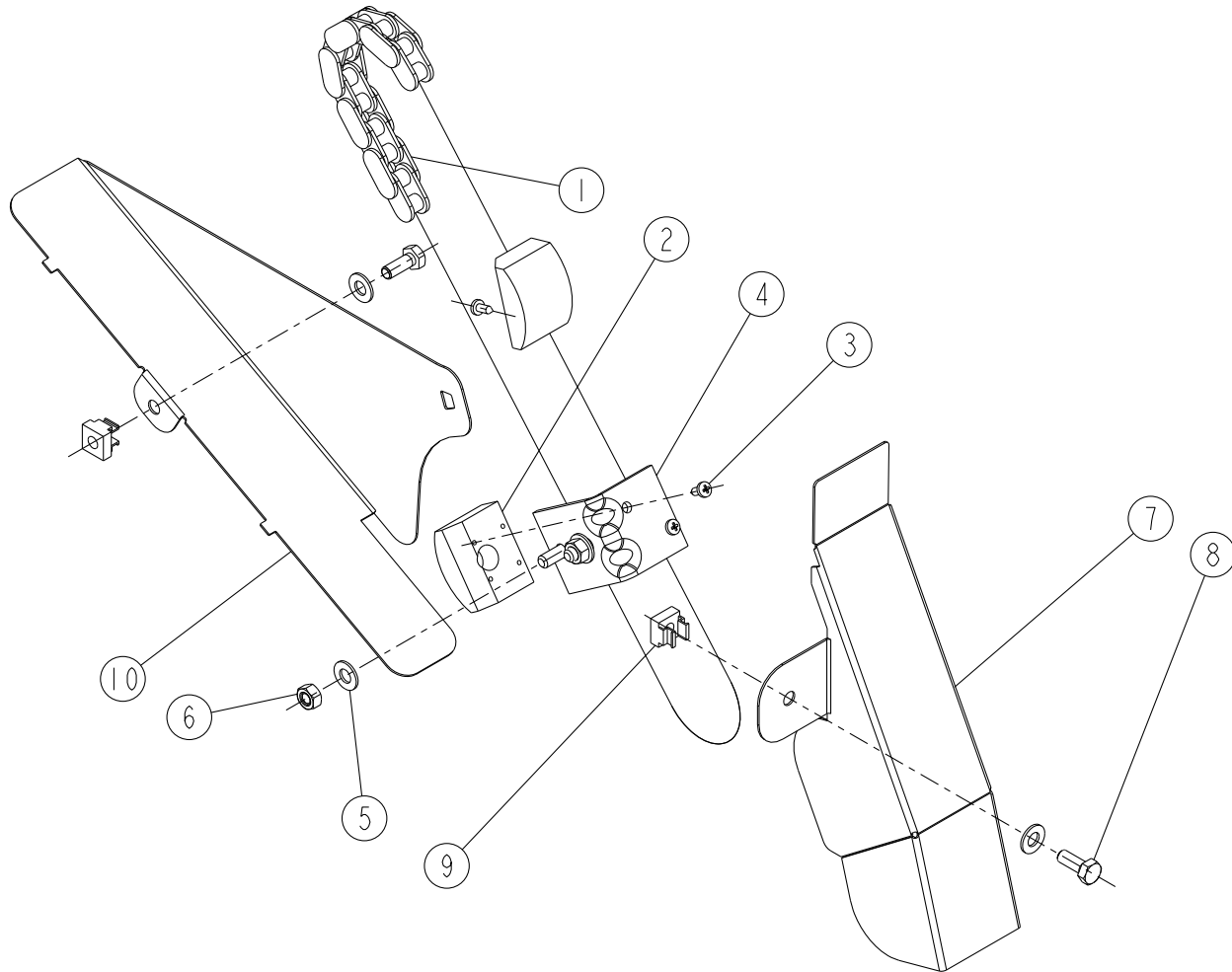


D20.00



REP	CODE	DÉSIGNATION
1	711007	Roulement 6010 1rs1 50x80x16
2	574248	Circlips ext d50
3	719001	Graisseur m6x100 droit
4	754010	Bague mu int20 ext23 long 20
5	754011	Crapaudine 20x36x1 5
6	573170	Rondelle m20 n zn 6 c fe
7	922107	Axe menee mp
8	590306	Goup elastic 6x28 serie ep
9	590106	Goup elastic 3 5x28 serie ep
10	980720	Pignon pas 12 7 12 dts perce
11	590307	Goup elastic 6x35 serie ep
12	590108	Goup elastic 3 5x36 serie ep
13	980748	Disque pas 12 7 12 dts
14	574220	Circlips ext d20
15	925094	Rondelle etancheite bras roue
16	557612	Vis cbl z st5 5x16 zn 6 c fe
17	914059	Platine ar so
18	711006	Roulement 6007 rs1 35x62x14
19	914157	Pignon menant um so
20	574235	Circlips ext d35
21	750002	Rond etancheite z007
22	551870	Vis h 8x20 zn 6 c fe 8 8 fst
23	571208	Ecrou h8 zn 6 c fe
24	734015	Joint v ring d35
25	980612	Chaine primaire mp
26	974051	Couvercle de bras mp
27	923090	Entretoise de bras mp
28	554090	Vis chc 10x90 zn 6 c fe 8 8 fp
29	573109	Rondelle m10 n zn 6 c fe
30	571460	Ecrou frein nylon h10 zn 6 c fe
31	415727	Bouchon 120x60 gpn 270
32	930002	Axe de roue
33	594308	Clips desol d8 5 zn 6 c fe
34	916164	Roue d entrainement 2
35	590410	Goup elastic 8x50 serie ep
36	590210	Goup elastic 5x50 serie ep
37	553140	Vis h 20x140 10 9 fp
38	571220	Ecrou h20 zn 6 c fe
39	918367	Verrou bras rs so
40	909085	Ressort de traceur d12
41	981100	Ressort de dome
42	911023	Roue libre bague court cloch as
43	911056	Bras de roue d as

TRAMLINE TE-TX

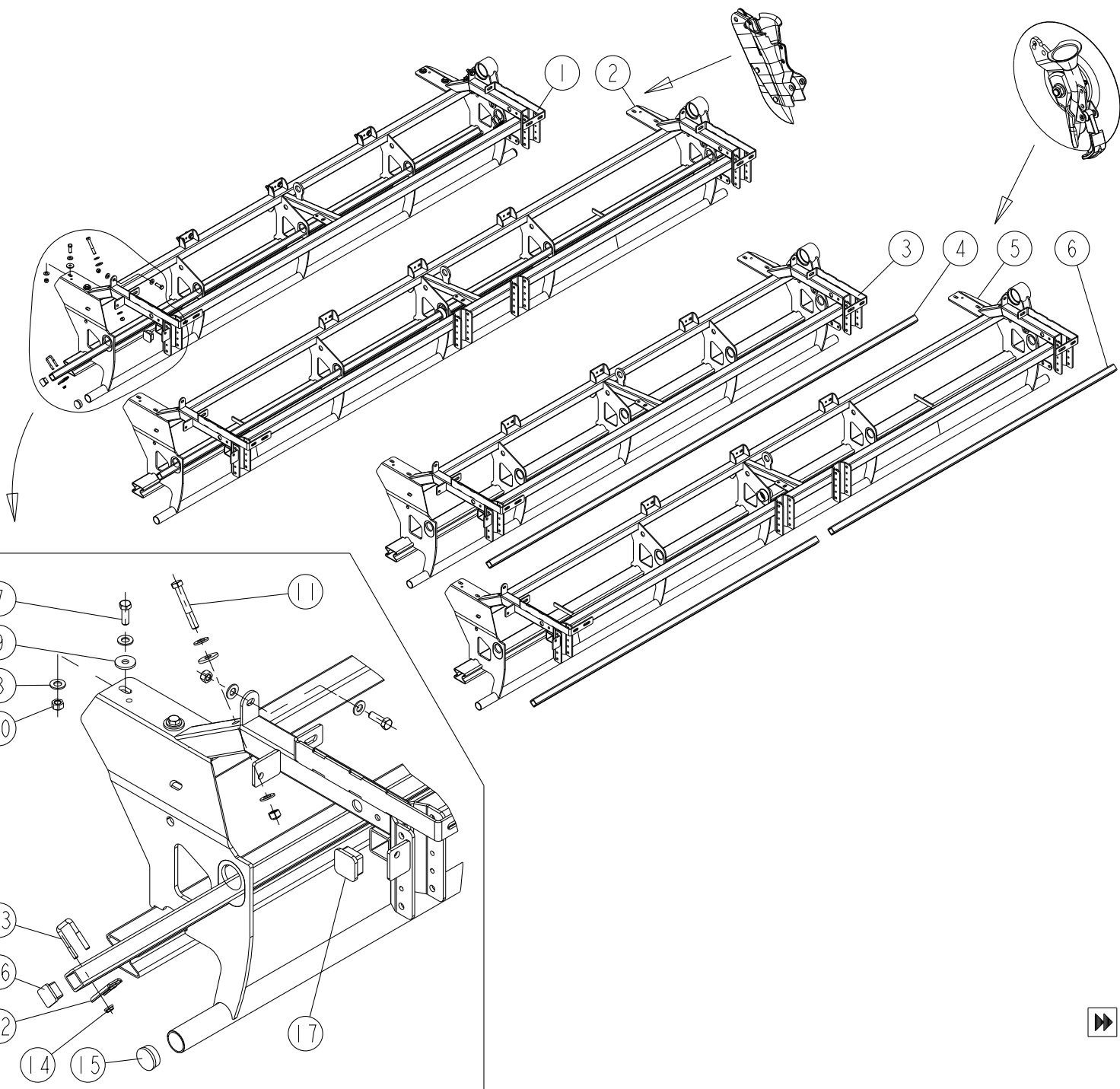


D40.00

REP	CODE	DÉSIGNATION
1	980627	Chaîne de transmission tc
2	904551	Tendeur de chaîne
3	557610	Vis cbl z st3 5x9 5 inox a2 70
4	900171	Support tendeur so
5	573107	Rondelle m6 n zn 6 c fe
6	571206	Ecrou h6 zn 6 c fe
7	972170	Carter supérieur tc
8	551666	Vis h 6x16 zn 6 c fe 8 8 fst
9	571916	Ecrou cage m6 ep 3 5
10	972169	Carter inférieur tc

TRAMLINE TE-TX

110.00

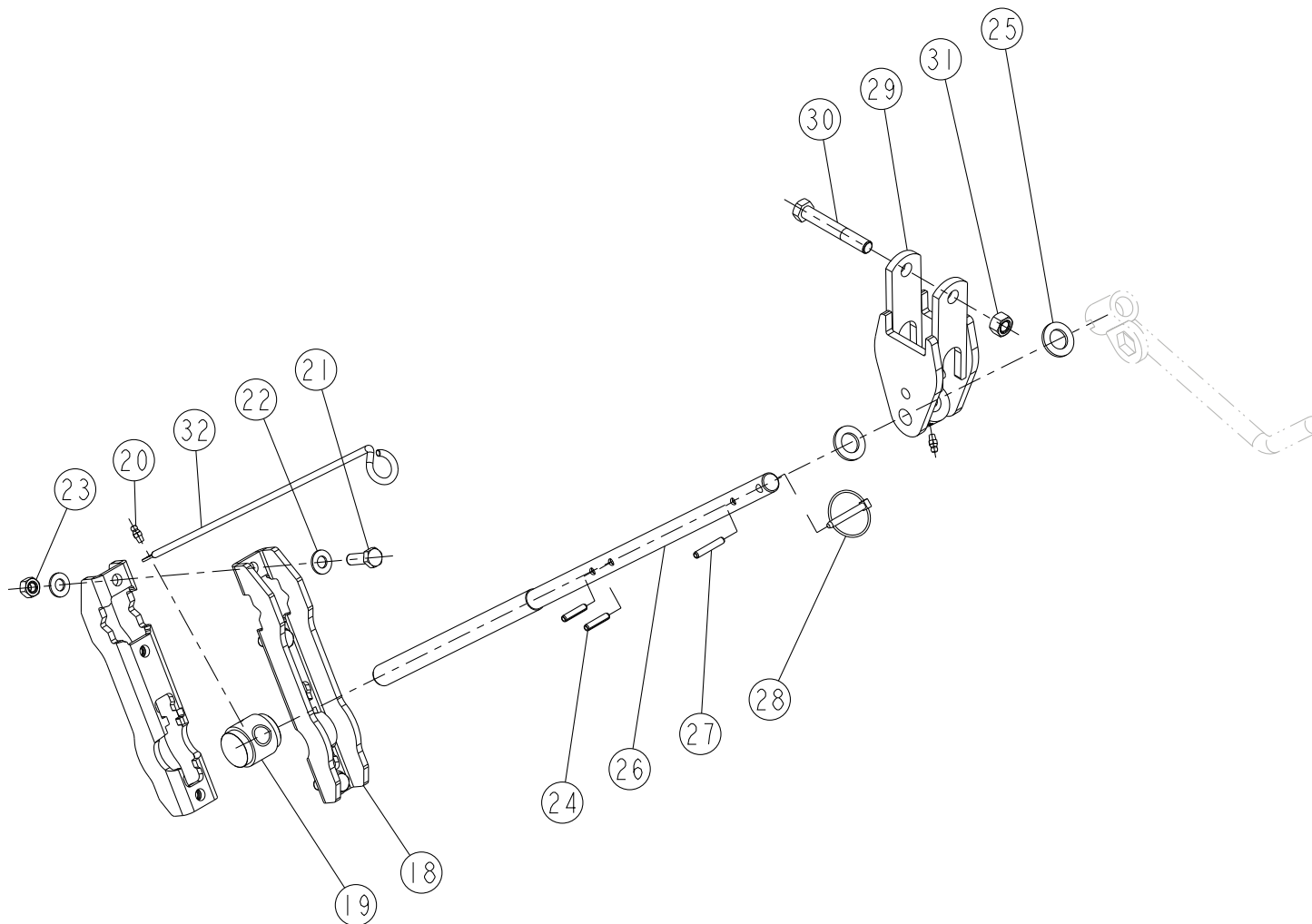


REP	CODE	DÉSIGNATION
1	917293	Chassis enterrage 3m 220 tc so
2	917297	Chassis enterrage 4m 220 tc so
3	917294	Chassis enterrage 3m 230 tc so
4	958034	Barre porte dent 3m
5	917298	Chassis enterrage 4m 230 tc so
6	958052	Barre de terrage 4m spe
7	552285	Vis h 12x35 zn 6 c fe fst
8	573112	Rondelle m12 n zn 6 c fe
9	902009	Rondelle epaisse 12x36
10	571462	Ecrou frein h12 zn 6 c fe
11	552298	Vis h 12x80 zn 6 c fe fp
12	906005	Bride de dent souple
13	962076	Bride de dent de herse
14	571421	Ecrou h8 emba cren zn 6 c fe
15	415742	Bouchon d42 noir sr1530
16	415741	Bouchon 35x35 sr1540 noir
17	415733	Bouchon 50x50 sr1540



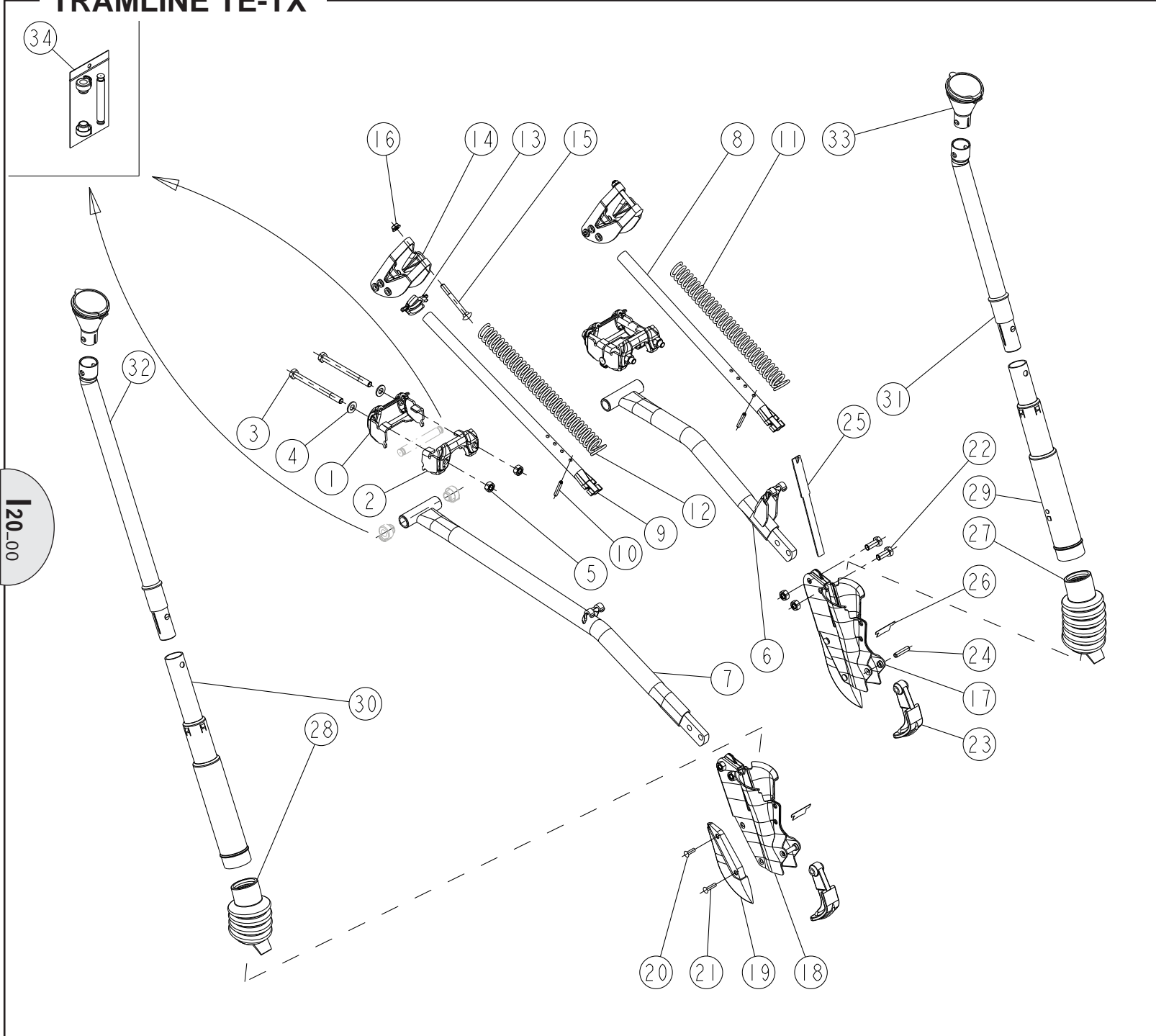
TRAMLINE TE-TX

110-1.00



REP	CODE	DÉSIGNATION
18	940115	Bras de terrage
19	901620	Ecrou orientable
20	719001	Graisseur m6x100 droit
21	552080	Vis h 10x30 zn 6 c fe fp
22	573109	Rondelle m10 n zn 6 c fe
23	571110	Ecrou h10
24	590306	Goup elastic 6x28 serie ep
25	901949	Rondelle d arbre intermediaire
26	922124	Vis de terrage rs
27	590307	Goup elastic 6x35 serie ep
28	594306	Goup d6 clips zn 6 c fe s37
29	917219	Bras de manivelle spe so
30	552298	Vis h 12x80 zn 6 c fe fp
31	571112	Ecrou h12
32	968017	Index de terrage tc

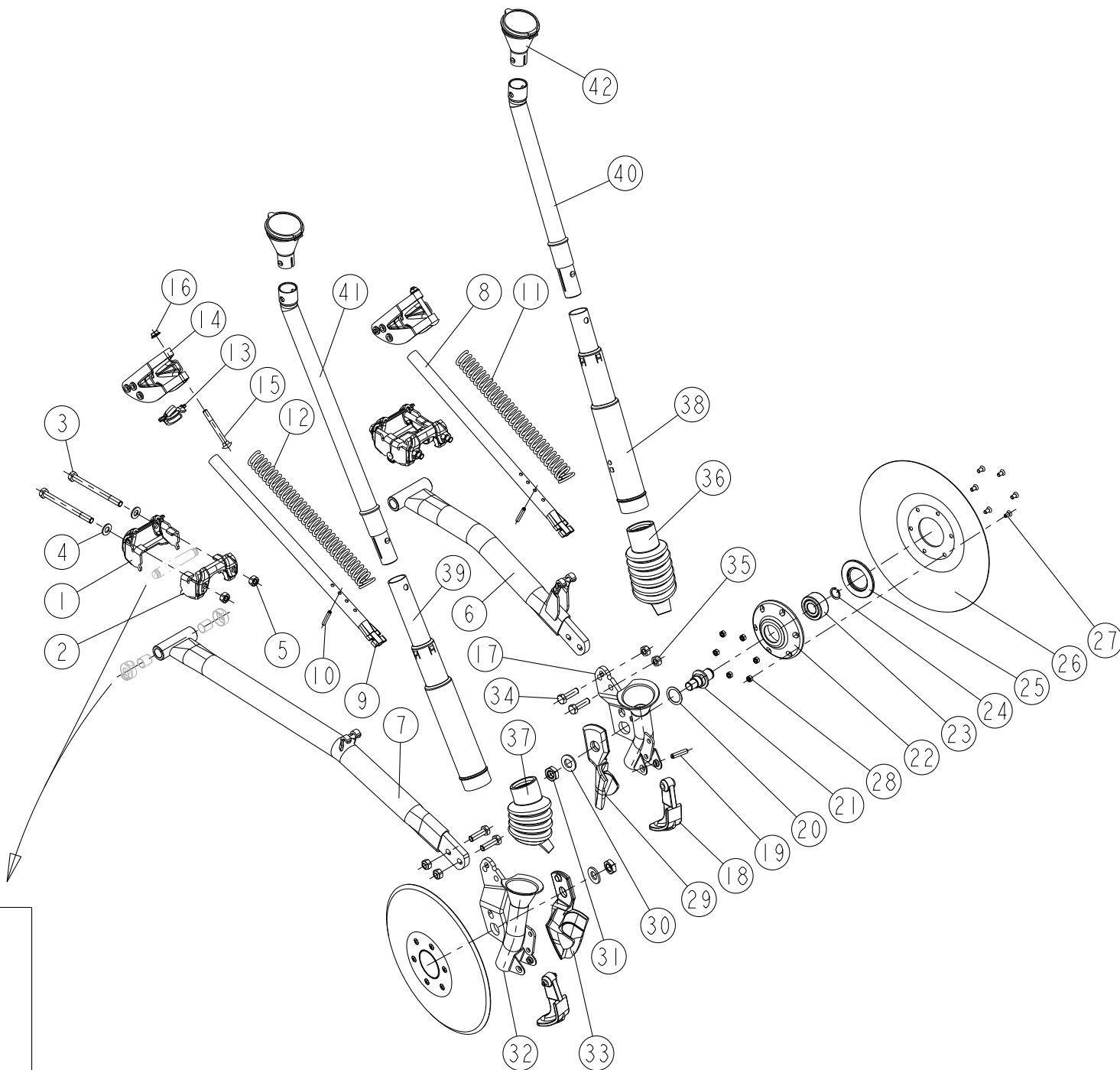
TRAMLINE TE-TX



REP	CODE	DÉSIGNATION
1	956090	Demi chape av spe
2	956089	Demi chape ar spe
3	552054	Vis h 10x120 fp
4	573109	Rondelle m10 n zn 6 c fe
5	571110	Ecrou h10
6	916165	Tube de semeur r1 spe so
7	916166	Tube de semeur r2 spe so
8	964118	Tube de pression t1 spe
9	964119	Tube de pression t2 spe
10	590308	Goup elastic 6x40 serie ep
11	981411	Ressort de terrage de r1 spe
12	981412	Ressort de terrage de r2 spe
13	964121	Rondelle de terrage spe
14	941046	Biellette de pression spe
15	525875	Vis trcc 8x75 zn 6 c fe
16	571421	Ecrou h8 emba cren zn 6 c fe
17	909780	Botte tole so
18	908430	Botte tole
19	908435	Soc trainant ft bl
20	597564	Rivet tf 120 6x20
21	597565	Rivet tf 120 6x25
22	552025	Vis h 10x25 8 8 fst
23	907019	Support de demarrage
24	588407	Goup elastic 8x35 serie ep zn
25	908434	Guide graine
26	965002	Deflecteur de graines
27	985256	Soufflet rallonge coude tc
28	907711	Soufflet elem semeur coude
29	985311	Tube telescopique court
30	985310	Tube telescopique long
31	985252	Rallonge tube tc
32	985201	Rallonge tube
33	907002	Godet superieur
34	911107	Kit bagues axe soc as

TRAMLINTE TE-TX

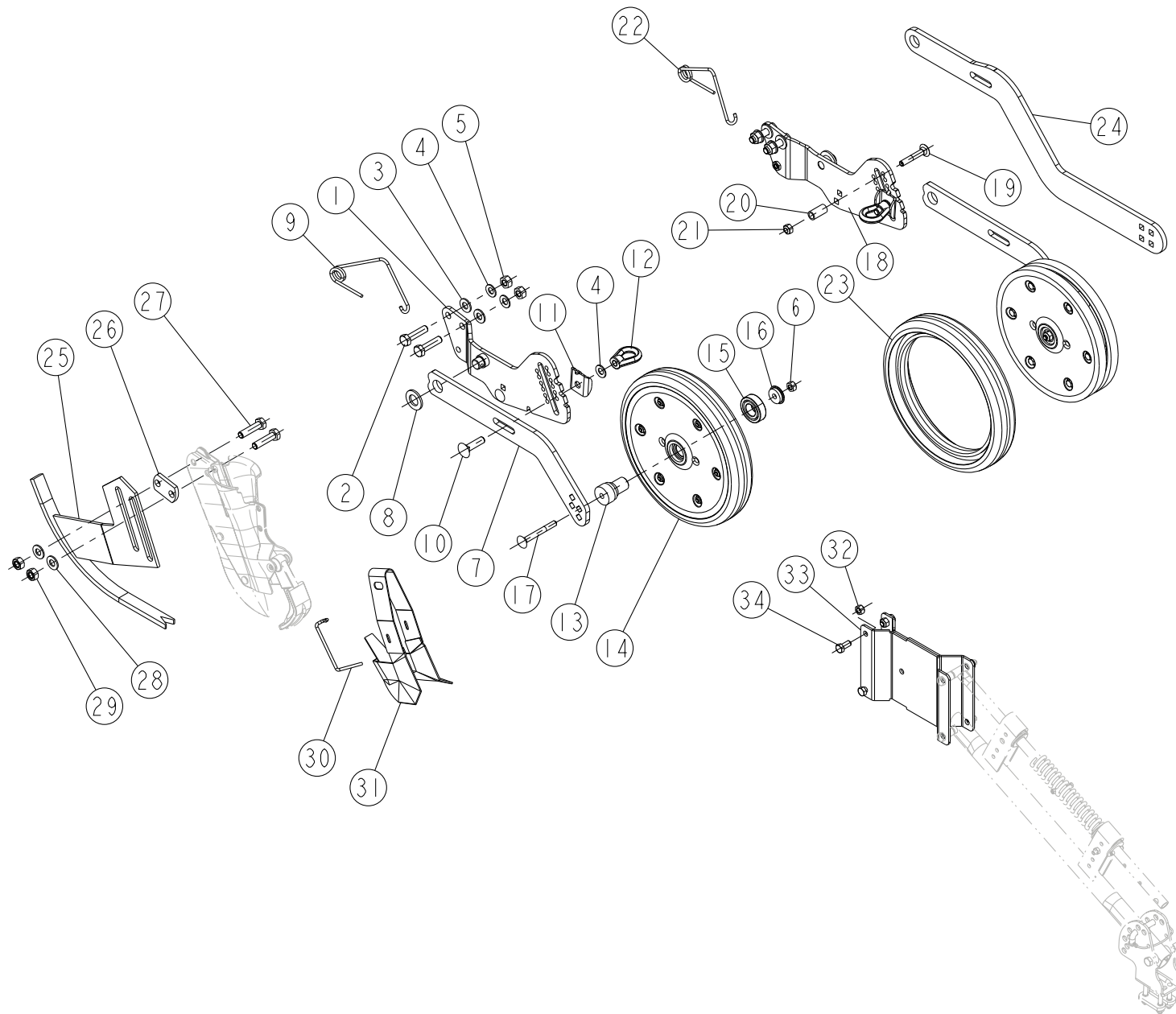
130_01



REP	CODE	DÉSIGNATION
1	956090	Demi chape av spe
2	956089	Demi chape ar spe
3	552054	Vis h 10x120 fp
4	573109	Rondelle m10 n zn 6 c fe
5	571110	Ecrou h10
6	916376	Tube de semeur 2 uc r1 spe so
7	916377	Tube de semeur 2 uc r2 spe so
8	964118	Tube de pression t1 spe
9	964119	Tube de pression t2 spe
10	590308	Goup elastic 6x40 serie ep
11	981411	Ressort de terrage de r1 spe
12	981412	Ressort de terrage de r2 spe
13	964121	Rondelle de terrage spe
14	941046	Biellette de pression spe
15	525875	Vis trcc 8x75 zn 6 c fe
16	571421	Ecrou h8 emba cren zn 6 c fe
17	916213	Platine unidisc 2004 g so
18	907019	Support de demarrage
19	588407	Goup elastic 8x35 serie ep zn
20	963151	Rondelle calage unidisc
21	921085	Axe de rotation uc
22	985027	Moyeu roulement uc
23	711016	Roulement 3204 2rs1 20x47x20 6
24	574220	Circlips ext d20
25	985028	Chapeau unidisc
26	980108	Disque convexe uc
27	555652	Vis fbz m 6x12 inox a2 70
28	571206	Ecrou h6 zn 6 c fe
29	980109	Rasette unidisc uc g
30	573516	Rondelle secu rip lock m16 zn
31	571366	Ecrou hm 16 zn 6 c fe
32	916214	Platine unidisc 2004 d so
33	980110	Rasette unidisc uc d
34	552085	Vis h 10x35 zn 6 c fe fst
35	571460	Ecrou frein nylon h10 zn 6 c fe
36	985256	Soufflet rallonge coude tc
37	907711	Soufflet elem semeur coude
38	985311	Tube descente disque 2 mo
39	985310	Tube descente botte 2 mo
40	985252	Rallonge tube tc
41	985201	Rallonge tube
42	907002	Godet superieur
43	911108	Kit bagues axe unidisc as

TRAMLINE TE-TX

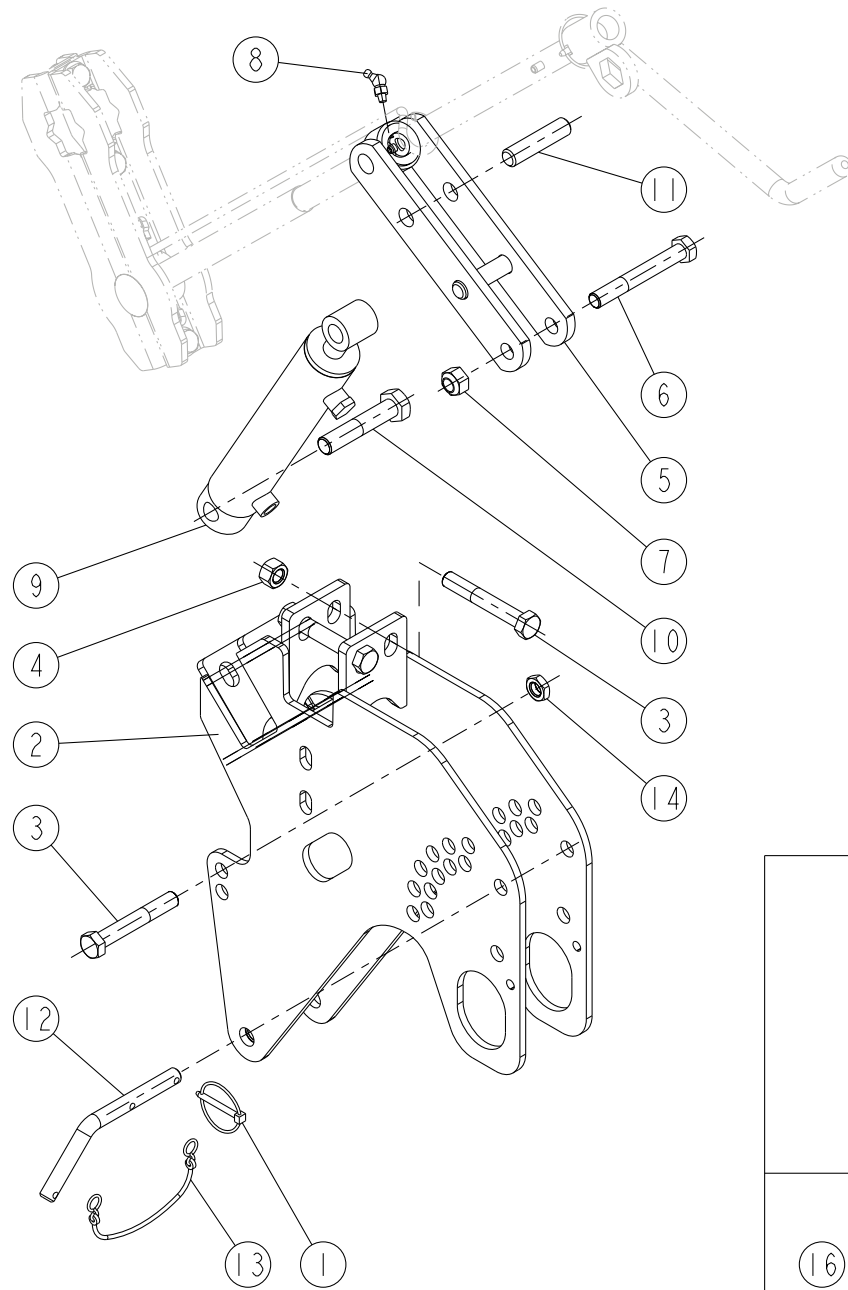
150.00



REP	CODE	DÉSIGNATION
1	918488	Platine jauge g nm so
2	552040	Vis h 10x40 zn 6 c fe 10-9 fst
3	573109	Rondelle m10 n zn 6 c fe
4	573510	Rondelle conique strie z m10 zn
5	571460	Ecrou frein nylon h10 zn 6 c fe
6	571408	Ecrou frein nylon h8 inox a2 70
7	940110	Bras roue jauge
8	573166	Rondelle m16 n zn 6 c fe
9	981607	Ressort epingle g
10	526040	Vis trcc 10x40 zn 6 c fe 8 8
11	962224	Equerre serrage bras jauge
12	571860	Ecrou anse
13	923084	Moyeu roue jauge large
14	980412	Roue jauge large
15	721380	Roulement 6004 2rs1 20x42x12
16	966019	Rondelle flasque
17	558970	Vis trcc 8x70 inox a2 70
18	918489	Platine jauge d nm so
19	525850	Vis trcc 8x50 zn 6 c fe 8 8
20	903312	Entretoise d arceau
21	571408	Ecrou frein nylon h8 inox a2 70
22	981608	Ressort epingle d
23	720781	Bandage 250x42l
24	940156	Bras roue jauge ext
25	918181	Patin limiteur central g so
26	963119	Cale de tige ep 6
27	552040	Vis h 10x40 zn 6 c fe 10-9 fst
28	573109	Rondelle m10 n zn 6 c fe
29	571210	Ecrou h10 zn 6 c fe
30	981400	Agrafe de soc
31	919007	Soc diffuseur uniband so
32	571462	Ecrou frein h12 zn 6 c fe
33	918400	Rallonge herse tc so
34	552276	Vis h 12x25 zn 6 c fe 8 8 fst

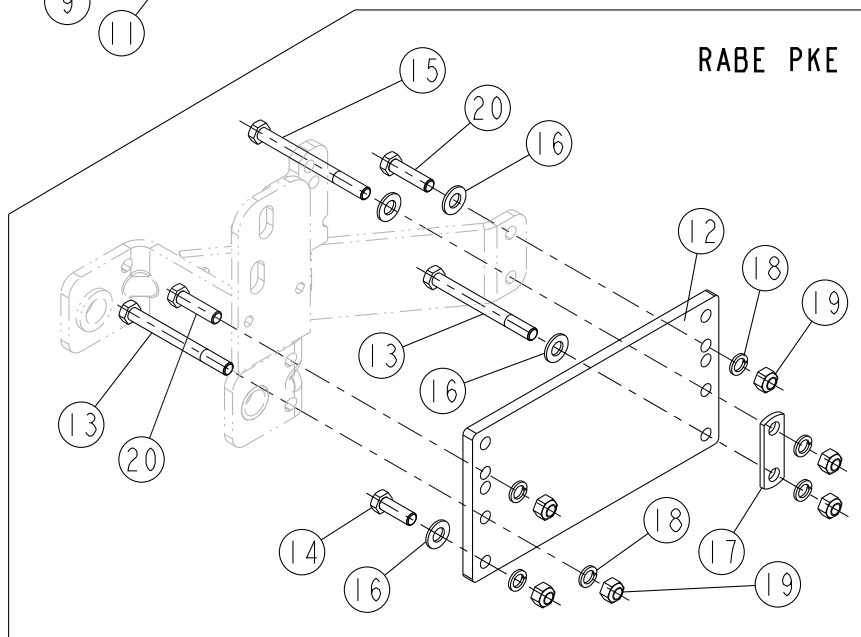
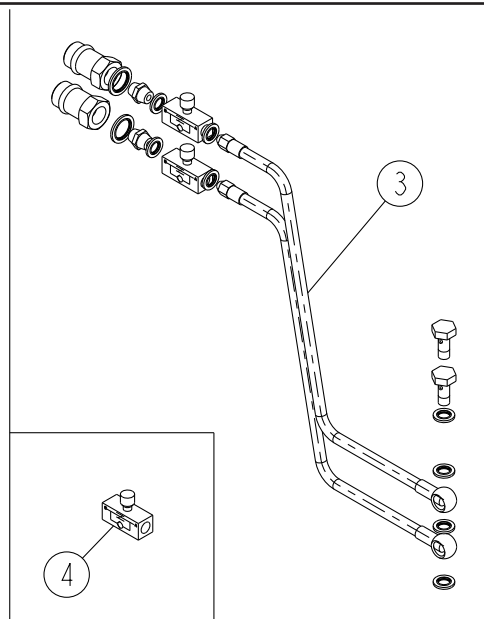
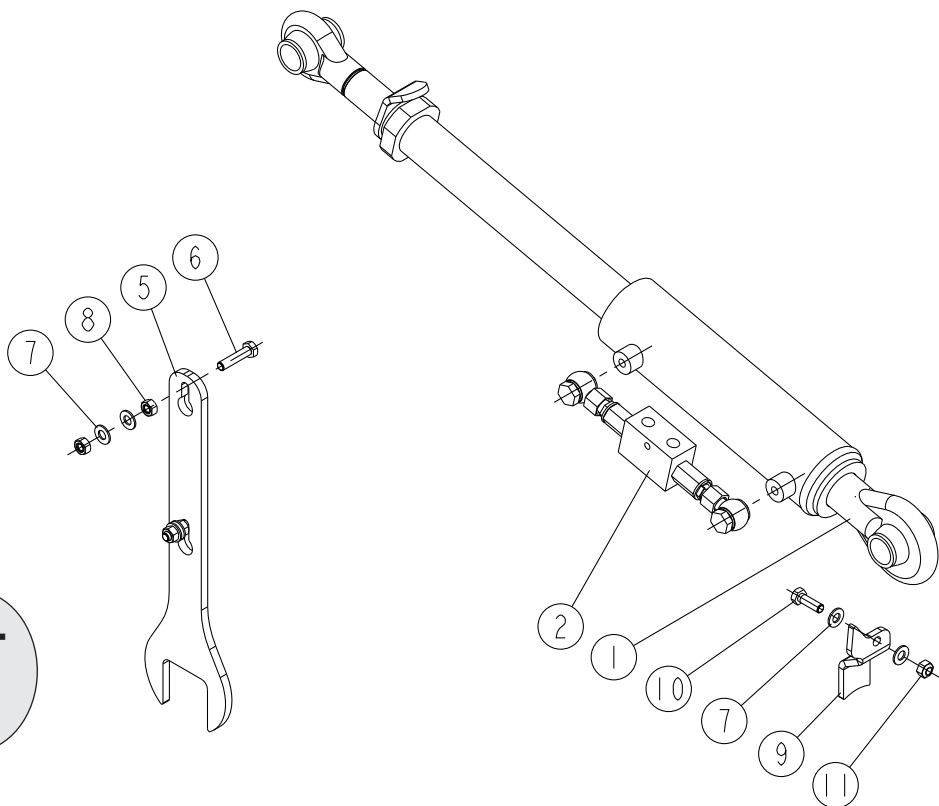
TRAMLINTE TE-TX

160.01



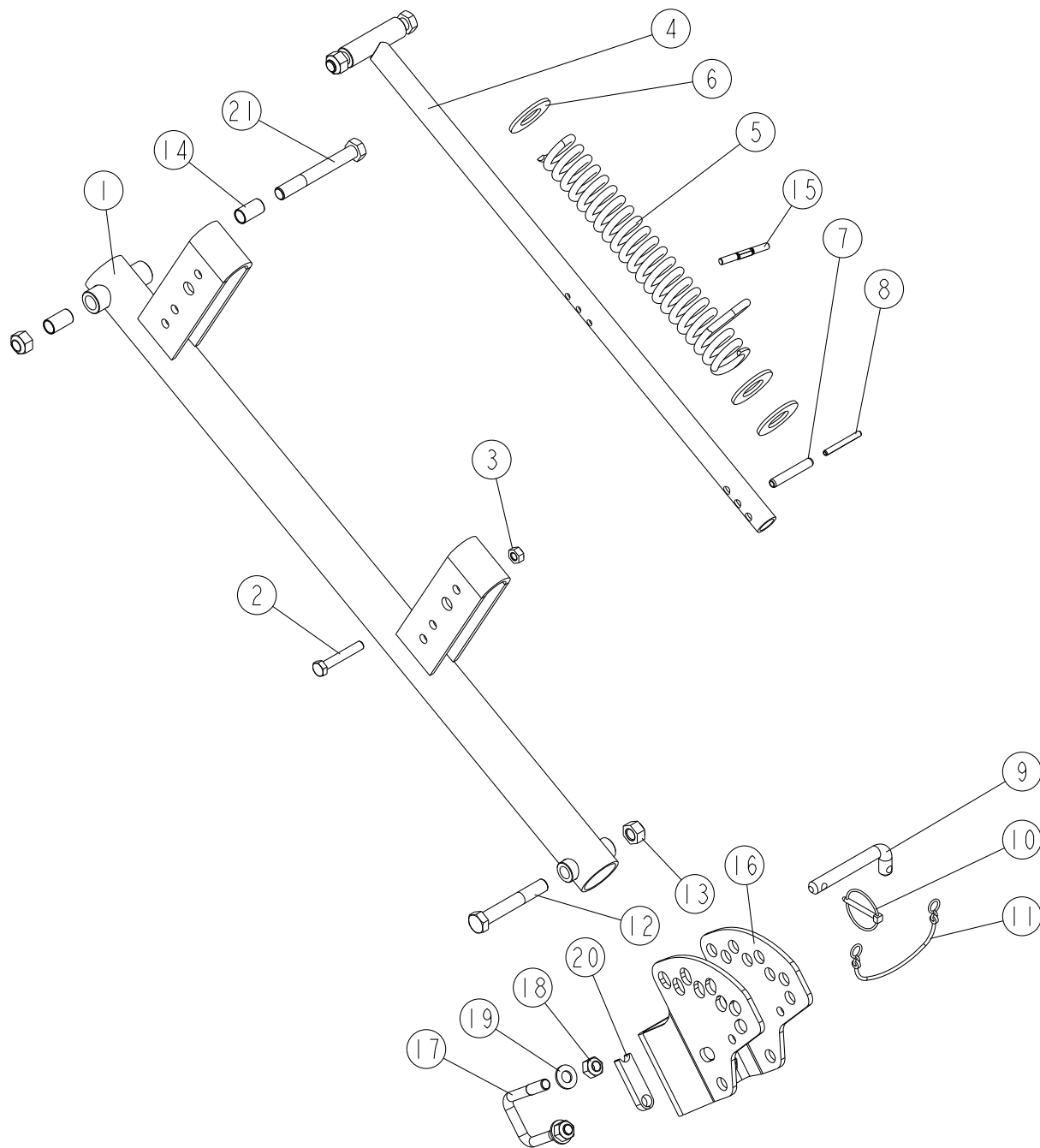
REP	CODE	DÉSIGNATION
1	594304	Goup clips d4 5 zn 6 c fe s32
2	917275	Support modul terrage rs so
3	552298	Vis h 12x80 zn 6 c fe fp
4	571212	Ecrou h12 zn 6 c fe
5	916204	Bras modulation terrage rs so
6	552299	Vis h 12x90 zn 6 c fe 10 9 fp
7	571462	Ecrou frein h12 zn 6 c fe
8	3101104	Graisseur m6x100 45
9	982305	Verin modulation sp
10	558470	Vis h 14x70 inox a2 70 fp
11	921123	Articulation modulation rs
12	992117	Broche d12 pli a 45
13	715010	Lien noir s29150 ref 715010
14	571362	Ecrou hm 12 zn 6 c fe
15	983052	Kit hydrau alim modulation rs
16	795510	Limiteur uni regl fg1 4 fg1 4
17	983053	Kit hydrau liaison verins rs

TRAMLINTE TE-TX



REP	CODE	DÉSIGNATION
1	982327	Verin relevage barre oc
2	983970	Clapet pilot t de 1 4 b
3	983125	Kit hyd relevage barre oc
4	795510	Limiteur uni regl fg1 4 fg1 4
5	961195	Cle de verin relevage tc
6	551885	Vis h 8x35 zn 6 c fe fst
7	573158	Rondelle m8 n zn 6 c fe
8	571208	Ecrou h8 zn 6 c fe
9	962320	Loquet de verin relevage tc
10	551875	Vis h 8x25 zn 6 c fe fp
11	571458	Ecrou frein h8 zn 6 c fe
12	967246	Rehausse de traceur tc
13	552320	Vis h 12x120 zn 6 c fe 8 8 fp
14	552285	Vis h 12x35 zn 6 c fe fst
15	552330	Vis h 12x130 zn 6 c fe 8 8 fp
16	573112	Rondelle m12 n zn 6 c fe
17	941041	Lien stockage dpb
18	573762	Rondelle w d12 zn 6 c fe
19	571462	Ecrou frein h12 zn 6 c fe
20	552295	Vis h 12x45 zn 6 c fe fst

TRAMLINTE TE-TX

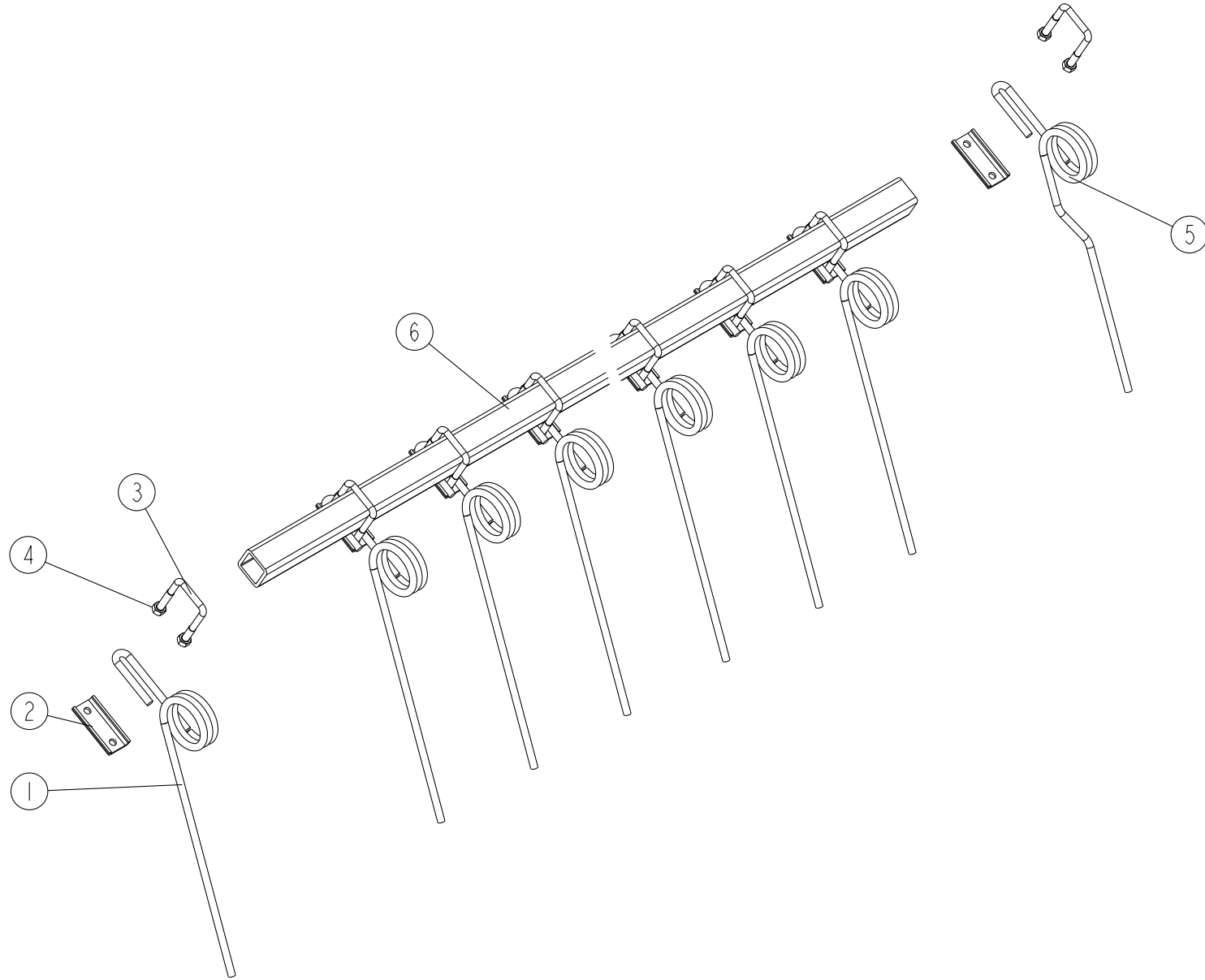


J10_01

REP	CODE	DÉSIGNATION
1	916381	Bras de herse oc so
2	551900	Vis h 8x50 zn 6 c fe fst
3	571458	Ecrou frein h8 zn 6 c fe
4	916380	Tirant superieur de herse oc so
5	981207	Ressort de herse oc
6	573172	Rondelle m22 n zn 6 c fe ep3
7	589410	Goup elastic 8x50 inox
8	589209	Goup elastic 5x45 inox
9	927002	Broche d12
10	594304	Goup clips d4 5 zn 6 c fe s32
11	715010	Lien noir s29150 ref 715010
12	552298	Vis h 12x80 zn 6 c fe fp
13	571462	Ecrou frein h12 zn 6 c fe
14	754006	Bague mx tfp 12 14 25
15	927076	Arret ressort herse oc
16	952436	Platine de reglage herse oc
17	962034	Bride longue diam 10
18	571460	Ecrou frein nylon h10 zn 6 c fe
19	573109	Rondelle m10 n zn 6 c fe
20	952437	Cale de chape herse oc
21	552302	Vis h 12x95 zn 6 c fe 10 9 fp

TRAMLINE TE-TX 3m

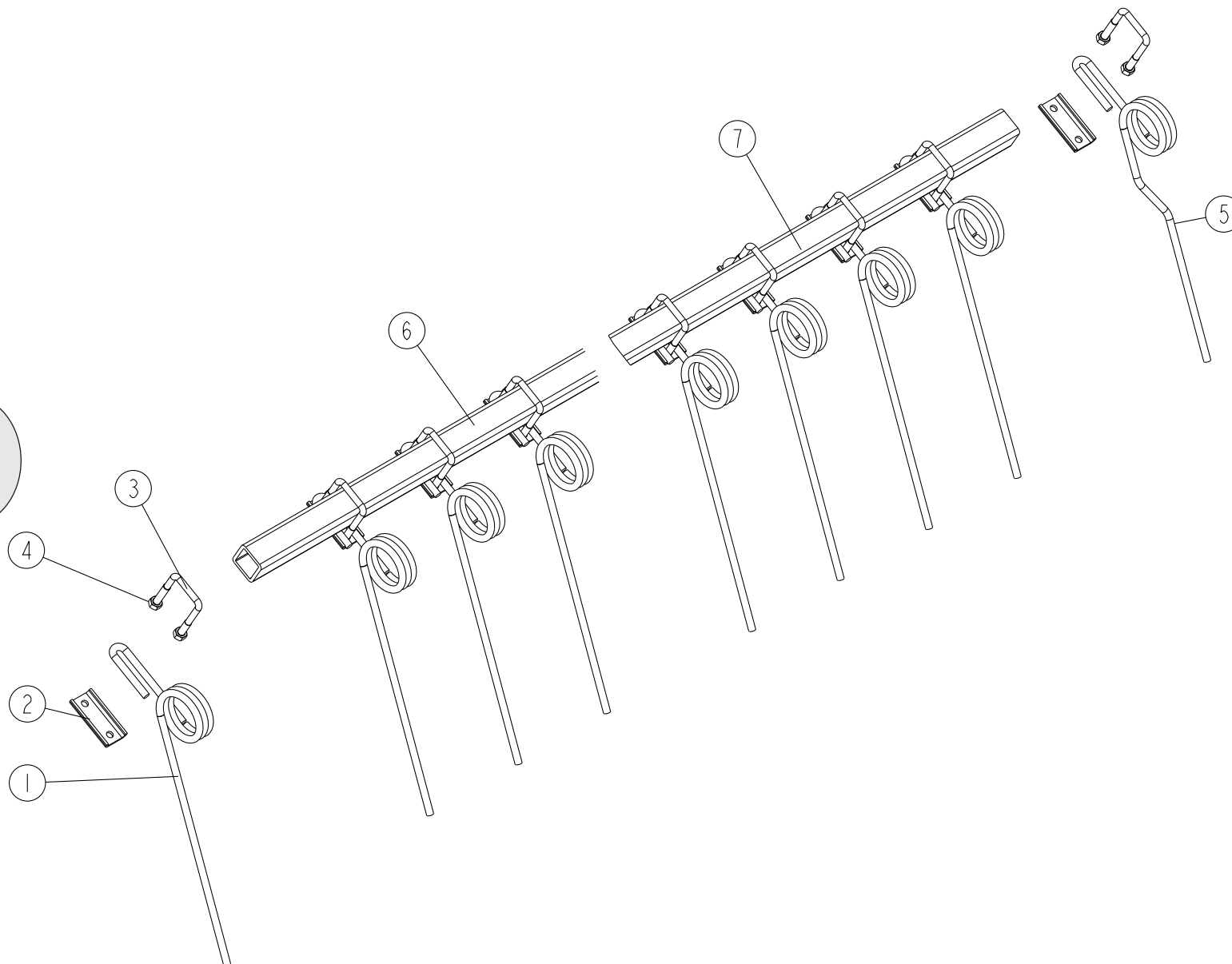
J11-00



REP	CODE	DÉSIGNATION
1	980010	Dent de herse
2	906005	Bride de dent souple
3	962076	Bride de dent de herse
4	571108	Ecrou h8
5	980993	Dent de herse extérieure droite
6	958034	Barre porte dent 3m

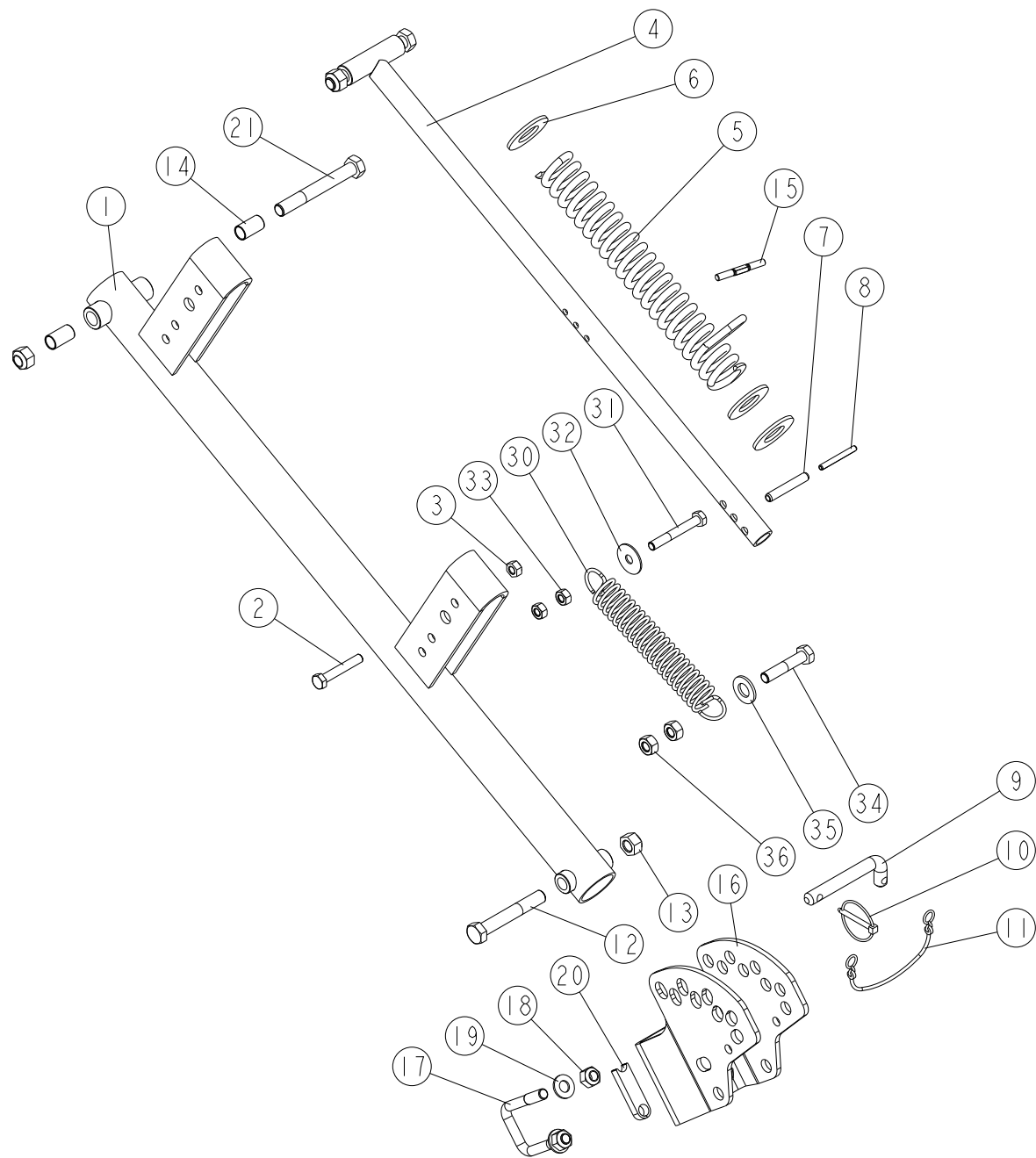
TRAMLINE TX 4m

J12_00



REP	CODE	DÉSIGNATION
1	980010	Dent de herse
2	906005	Bride de dent souple
3	962076	Bride de dent de herse
4	571108	Ecrou h8
5	980993	Dent de herse extérieure droite
6	958003	Barre porte dent courte ct 4m
7	958002	Barre porte dent longue ct 4m

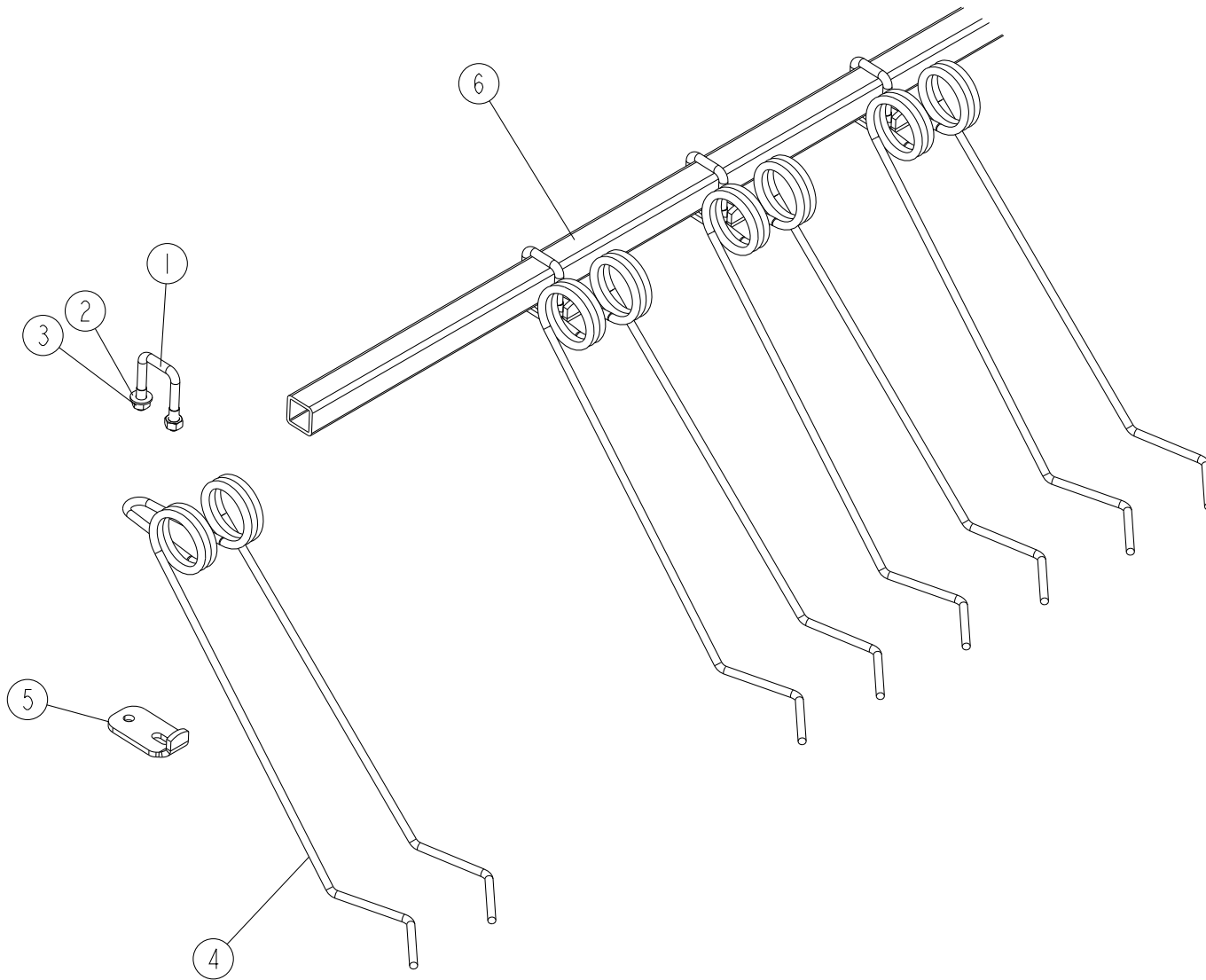
TRAMLINE TE-TX



J20_01

REP	CODE	DÉSIGNATION
1	916381	Bras de herse oc so
2	551900	Vis h 8x50 zn 6 c fe fst
3	571458	Ecrou frein h8 zn 6 c fe
4	916380	Tirant superieur de herse oc so
5	981207	Ressort de herse oc
6	573172	Rondelle m22 n zn 6 c fe ep3
7	589410	Goup elastic 8x50 inox
8	589209	Goup elastic 5x45 inox
9	927002	Broche d12
10	594304	Goup clips d4 5 zn 6 c fe s32
11	715010	Lien noir s29150 ref 715010
12	552298	Vis h 12x80 zn 6 c fe fp
13	571462	Ecrou frein h12 zn 6 c fe
14	754006	Bague mx tfp 12 14 25
15	927076	Arret ressort herse oc
16	952436	Platine de reglage herse oc
17	962034	Bride longue diam 10
18	571460	Ecrou frein nylon h10 zn 6 c fe
19	573109	Rondelle m10 n zn 6 c fe
20	952437	Cale de chape herse oc
21	552302	Vis h 12x95 zn 6 c fe 10 9 fp
30	909095	Ressort de traceur
31	551910	Vis h 8x60 zn 6 c fe fp
32	573258	Rondelle I18 n zn 6 c fe
33	571208	Ecrou h8 zn 6 c fe
34	552100	Vis h 10x50 zn 6 c fe fp
35	573112	Rondelle m12 n zn 6 c fe
36	571210	Ecrou h10 zn 6 c fe

TRAMLINTE TE-TX 3m

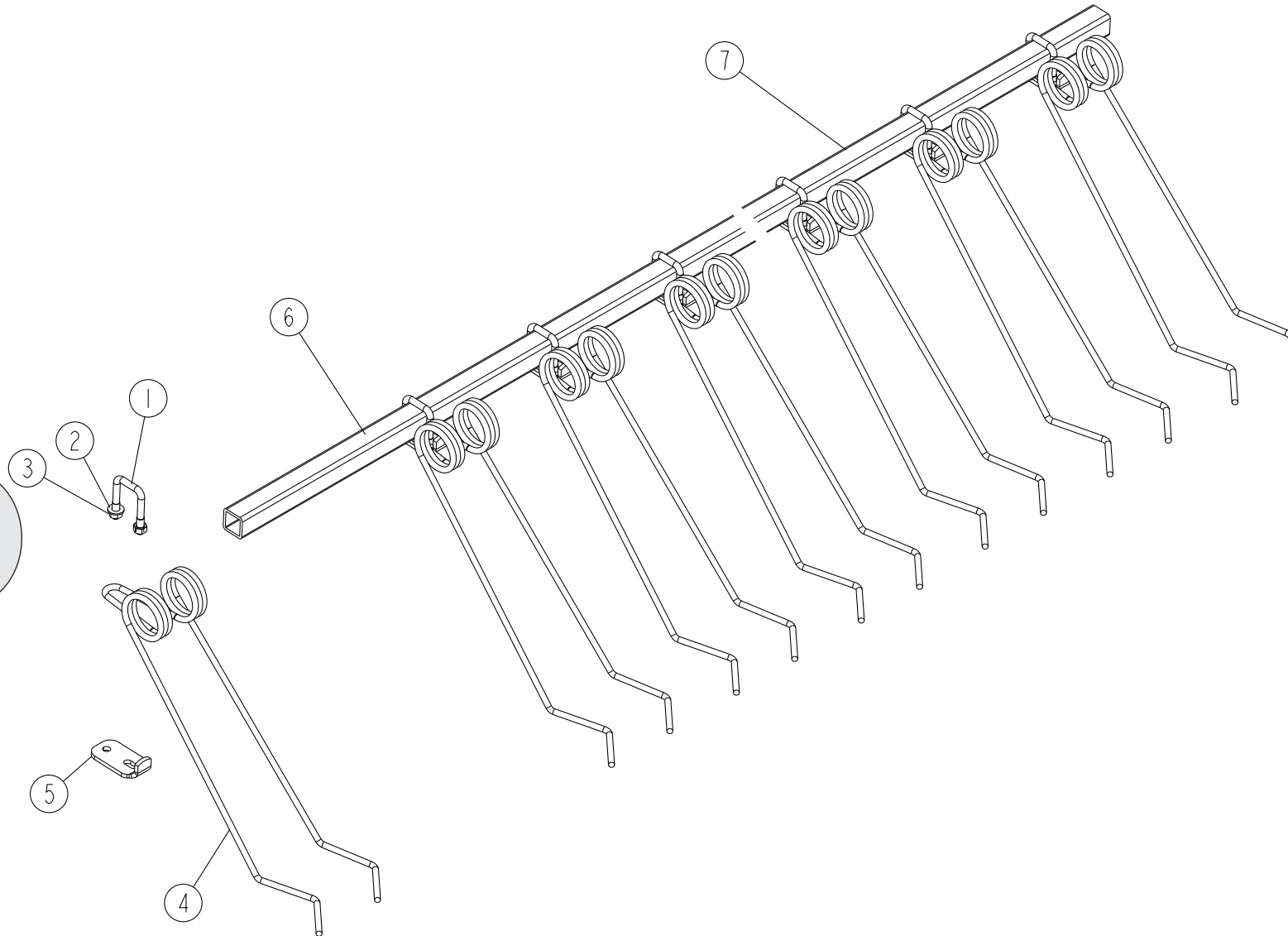


J21_00

REP	CODE	DÉSIGNATION
1	962034	Bride longue diam 10
2	573109	Rondelle m10 n zn 6 c fe
3	571110	Ecrou h10
4	980011	Dent de herse double
5	962075	Bride de dent double
6	958034	Barre porte dent 3m

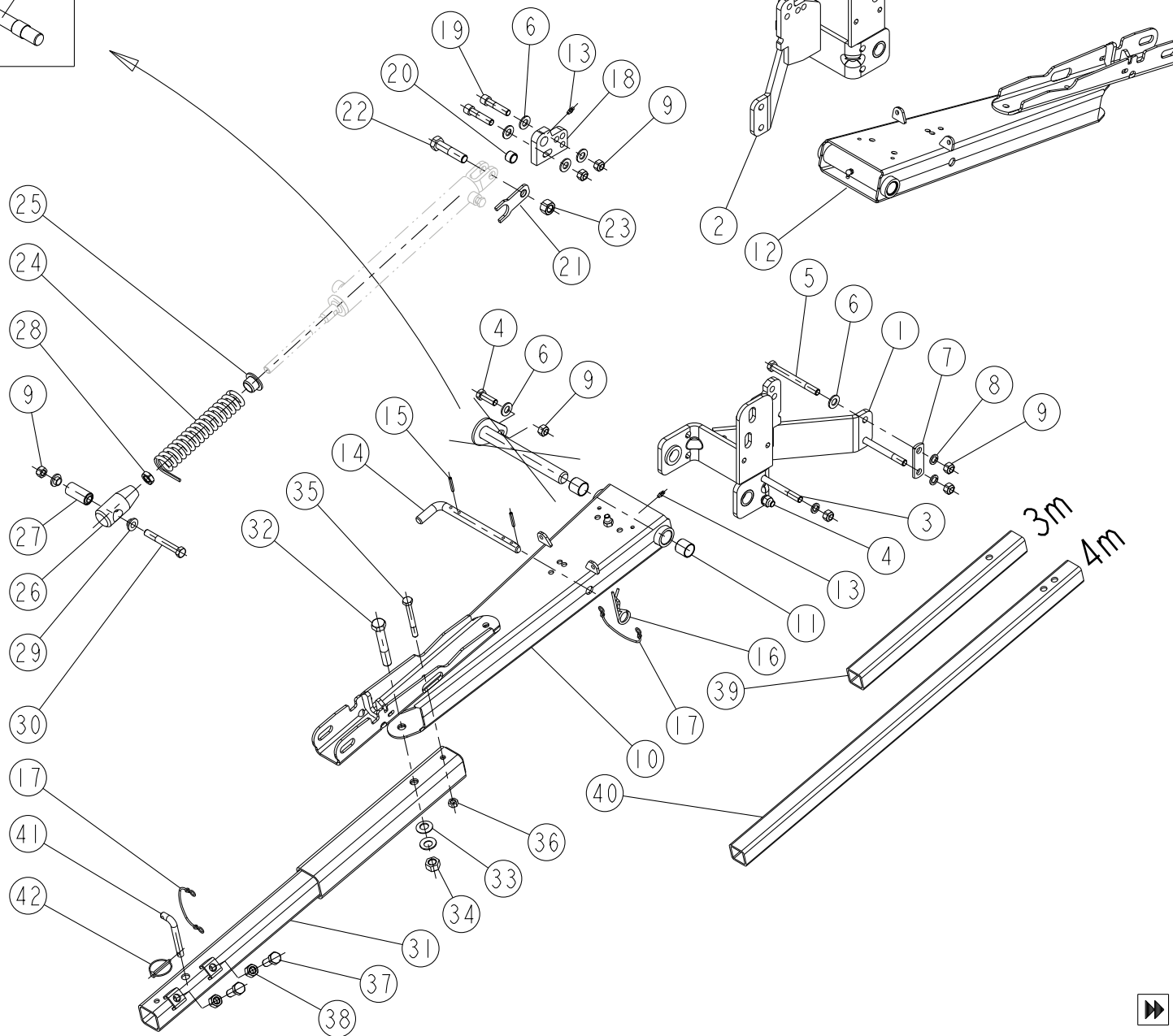
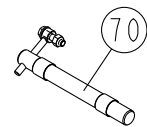
TRAMLINÉ TX 4m

J22_00



REP	CODE	DÉSIGNATION
1	962034	Bride longue diam 10
2	573109	Rondelle m10 n zn 6 c fe
3	571110	Ecrou h10
4	980011	Dent de herse double
5	962075	Bride de dent double
6	958003	Barre porte dent courte ct 4m
7	958002	Barre porte dent longue ct 4m

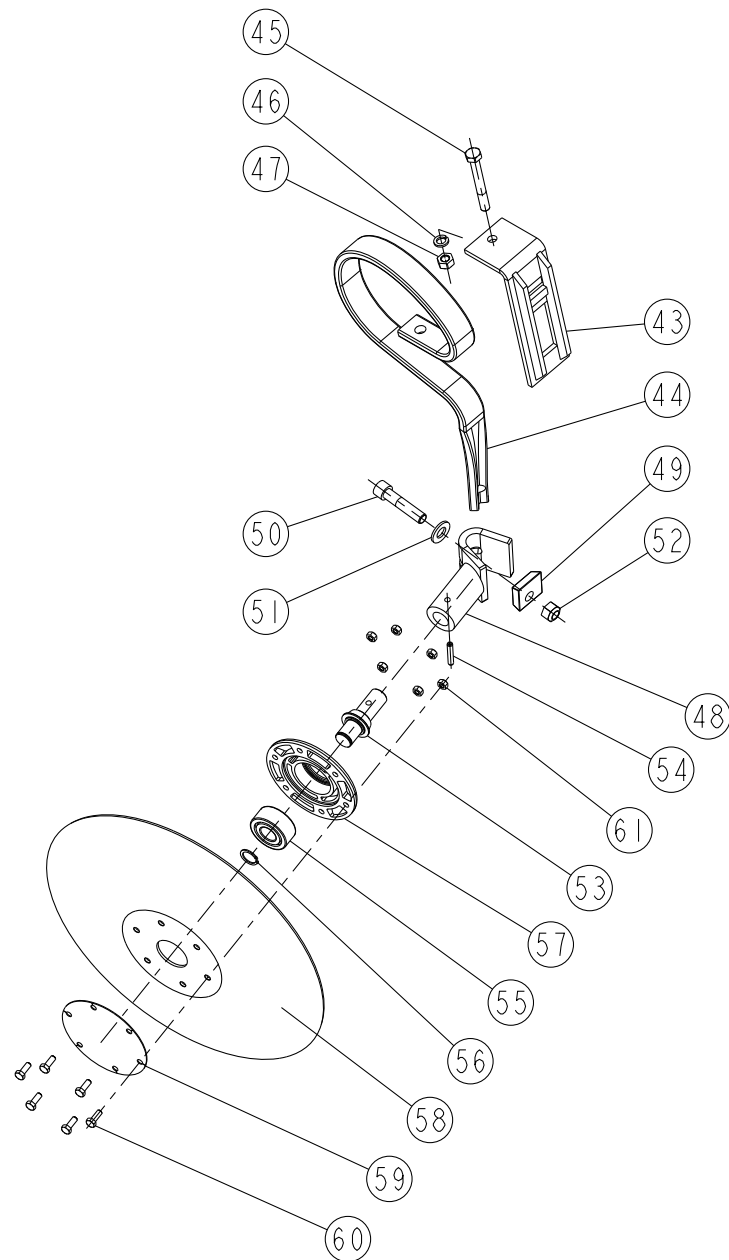
TRAMLINTE TE-TX



K10_01

REP	CODE	DÉSIGNATION
1	918394	Chape traceur hydro g tc so
2	918395	Chape traceur hydro d tc so
3	552310	Vis h 12x110 zn 6 c fe 8 8fp
4	552285	Vis h 12x35 zn 6 c fe fst
5	552320	Vis h 12x120 zn 6 c fe 8 8 fp
6	573112	Rondelle m12 n zn 6 c fe
7	941041	Lien stockage dpb
8	573762	Rondelle w d12 zn 6 c fe
9	571462	Ecrou frein h12 zn 6 c fe
10	911031	Embbase traceur hydr g baguee as
11	754002	Bague mu 25 28 25 frimet
12	911032	Embbase traceur hydr d baguee as
13	719001	Graisseur m6x100 droit
14	920027	Pivot verrou traceur hydro
15	589207	Goup elastic 5x35 inox
16	592203	Goupille beta d4 doub enr
17	715010	Lien noir s29150 ref 715010
18	951315	Tenon de verin
19	554250	Vis chc 12x55 classe 12 9
20	590908	Douille din1498 20x16x14
21	962071	Verrou de traceur ps
22	552720	Vis h 16x70 zn 6 c fe fp
23	571216	Ecrou h16 zn 6 c fe
24	981302	Ressort amortisseur
25	985009	Bague de palier guidage
26	924042	Chape tige verin traceur
27	793702	Articulation elastique 12 25 54
28	571366	Ecrou hm 16 zn 6 c fe
29	925070	Bague entretoise
30	552299	Vis h 12x90 zn 6 c fe 10 9 fp
31	917169	Tube traceur hydr so
32	552733	Vis h 16x100 zn 6 c fe fp
33	573406	Rond belleville d16-3x31-5x1-75
34	571416	Ecrou frein nylon h16 zn 6 c fe
35	552135	Vis h 10x90 zn 6 c fe fp 6-8
36	571460	Ecrou frein nylon h10 zn 6 c fe
37	552440	Vis h 14x40 zn 6 c fe 8 8 fst
38	571214	Ecrou h14 zn 6 c fe
39	940120	Bras secondaire court
40	940118	Bras secondaire de traceur
41	927002	Broche d12
42	594306	Goup d6 clips zn 6 c fe s37
70	911233	Kit axe traceur hydr as

TRAMLINTE TE-TX

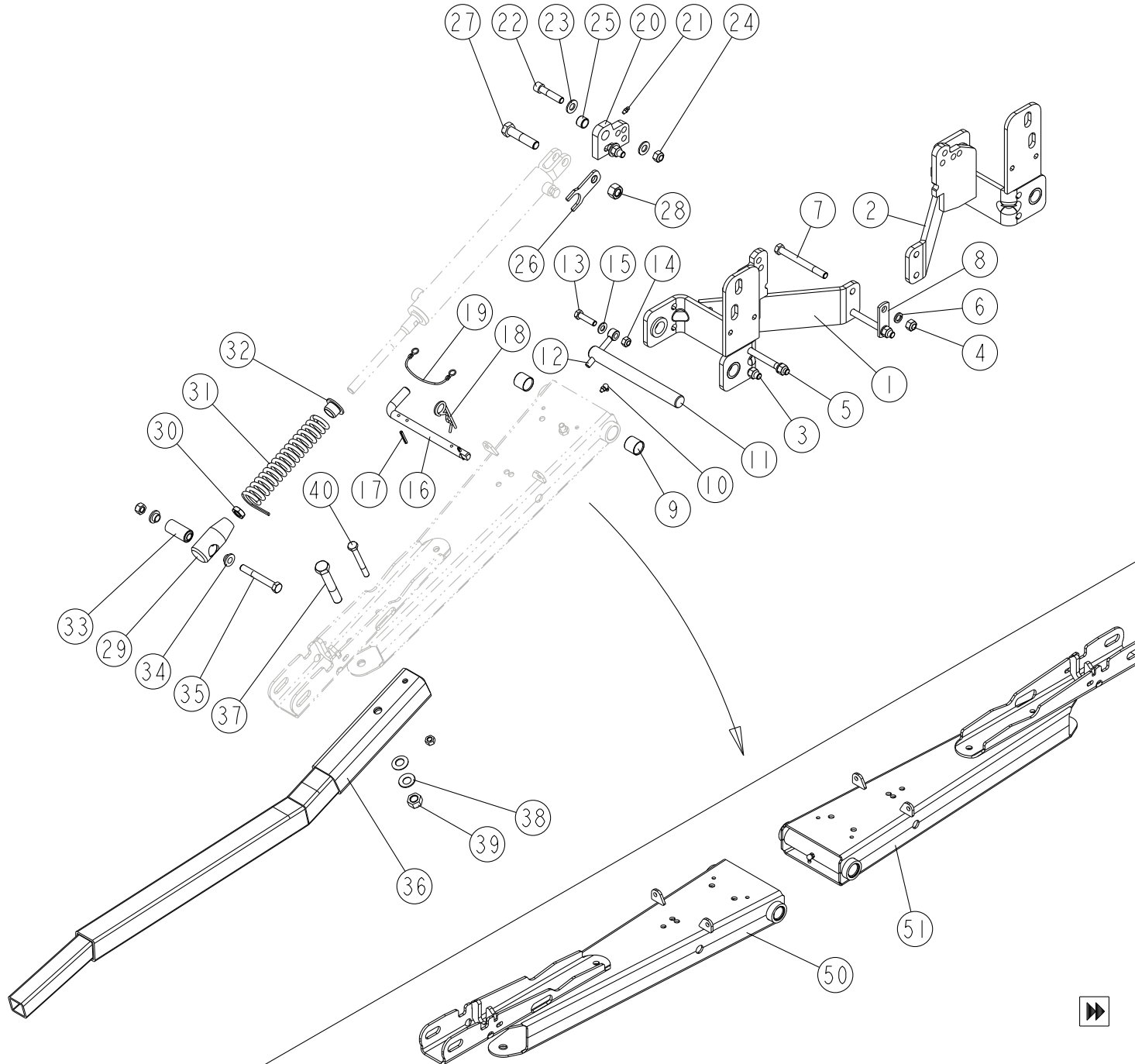


REP	CODE	DÉSIGNATION
43	916049	Semelle de lame sp so
44	980003	Dent d escamotage
45	552130	Vis h 10x80 zn 6 c fe fp
46	573760	Rondelle w d10 zn 6 c fe
47	571460	Ecrou frein nylon h10 zn 6 c fe
48	914011	Chape orientation ct so
49	963025	Cale orientation ct
50	554250	Vis chc 12x55 classe 12 9
51	573112	Rondelle m12 n zn 6 c fe
52	571462	Ecrou frein h12 zn 6 c fe
53	922152	Axe rotation traceur renforce
54	590307	Goup elastic 6x35 serie ep
55	711016	Roulement 3204 2rs1 20x47x20 6
56	574220	Circlips ext d20
57	986013	Moyeu roulement acier uc
58	980102	Disque de traceur
59	974062	Tole fermeture disque
60	551666	Vis h 6x16 zn 6 c fe 8 8 fst
61	571406	Ecrou frein nylon h6 zn 6 c fe

K10-1-01

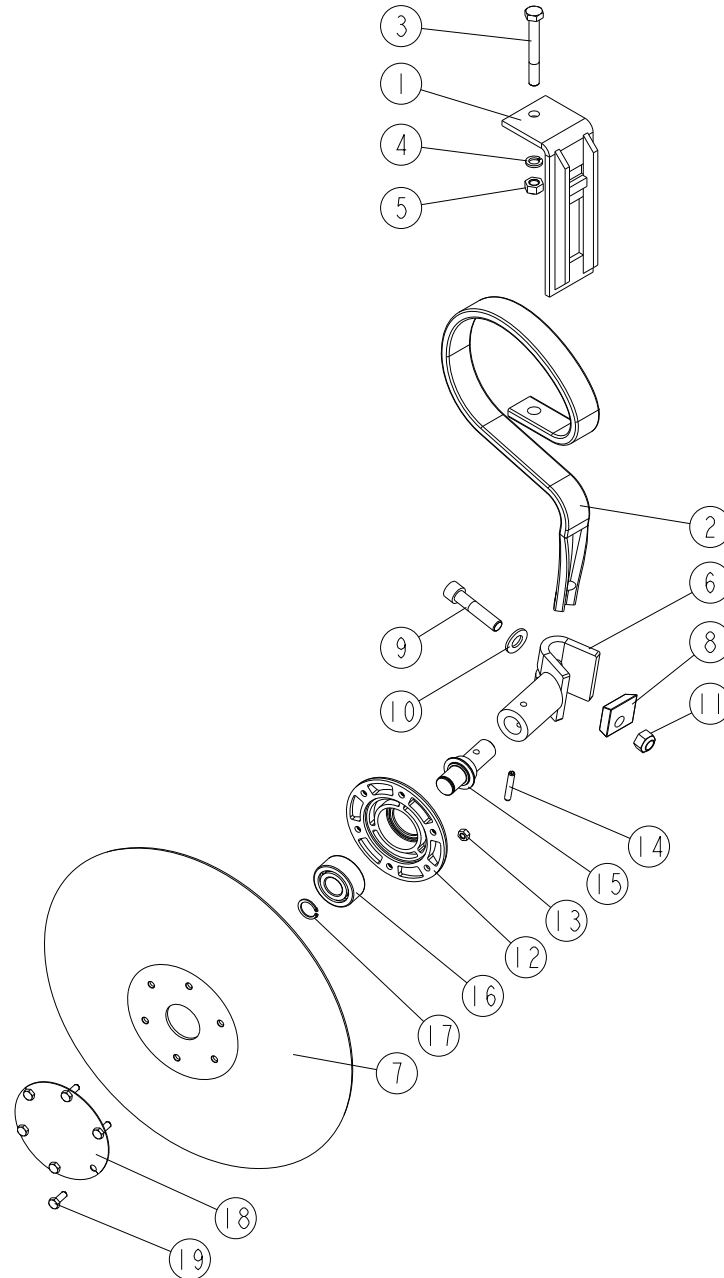
TRAMLINE TE 15/TE 04 105 → ... - TX 3m 15/TX 04 110 → ...

K10_03



REP	CODE	DÉSIGNATION
1	918394	Chape traceur hydro g tc so
2	918395	Chape traceur hydro d tc so
3	552285	Vis h 12x35 zn 6 c fe fst
4	571462	Ecrou frein h12 zn 6 c fe
5	552310	Vis h 12x110 zn 6 c fe 8 8fp
6	573762	Rondelle w d12 zn 6 c fe
7	552320	Vis h 12x120 zn 6 c fe 8 8 fp
8	941041	Lien stockage dpb
9	3503102	Bague pel t int25 ext28 long 25
10	719002	Graisseur m6x100 90
11	922200	Axe traceur goupille oc
12	2214109	Vis a oeil 10 9 ac zi sans fil
13	552040	Vis h 10x40 zn 6 c fe 10-9 fst
14	571460	Ecrou frein nylon h10 zn 6 c fe
15	573109	Rondelle m10 n zn 6 c fe
16	920068	Pivot verrou traceur hydro tc
17	589207	Goup elastic 5x35 inox
18	592203	Goupille beta d4 doub enr
19	715010	Lien noir s29150 ref 715010
20	951315	Tenon de verin
21	719001	Graisseur m6x100 droit
22	554250	Vis chc 12x55 classe 12 9
23	573112	Rondelle m12 n zn 6 c fe
24	571462	Ecrou frein h12 zn 6 c fe
25	590908	Douille din1498 20x16x14
26	962071	Verrou de traceur ps
27	552720	Vis h 16x70 zn 6 c fe fp
28	571216	Ecrou h16 zn 6 c fe
29	924042	Chape tige verin traceur
30	571366	Ecrou hm 16 zn 6 c fe
31	981302	Ressort amortisseur
32	985009	Bague de palier guidage
33	793702	Articulation elastique 12 25 54
34	925070	Bague entretoise
35	552299	Vis h 12x90 zn 6 c fe 10 9 fp
36	917543	Bras de traceur coude so
37	552733	Vis h 16x100 zn 6 c fe fp
38	573406	Rond belleville d16-3x31-5x1-75
39	571416	Ecrou frein nylon h16 zn 6 c fe
40	552135	Vis h 10x90 zn 6 c fe fp 6-8
50	911031	Embase traceur hydr g baguee as
51	911032	Embase traceur hydr d baguee as

TRAMLINE TE 15/TE 04 105 → ... - TX 3m 15/TX 04 110 → ...

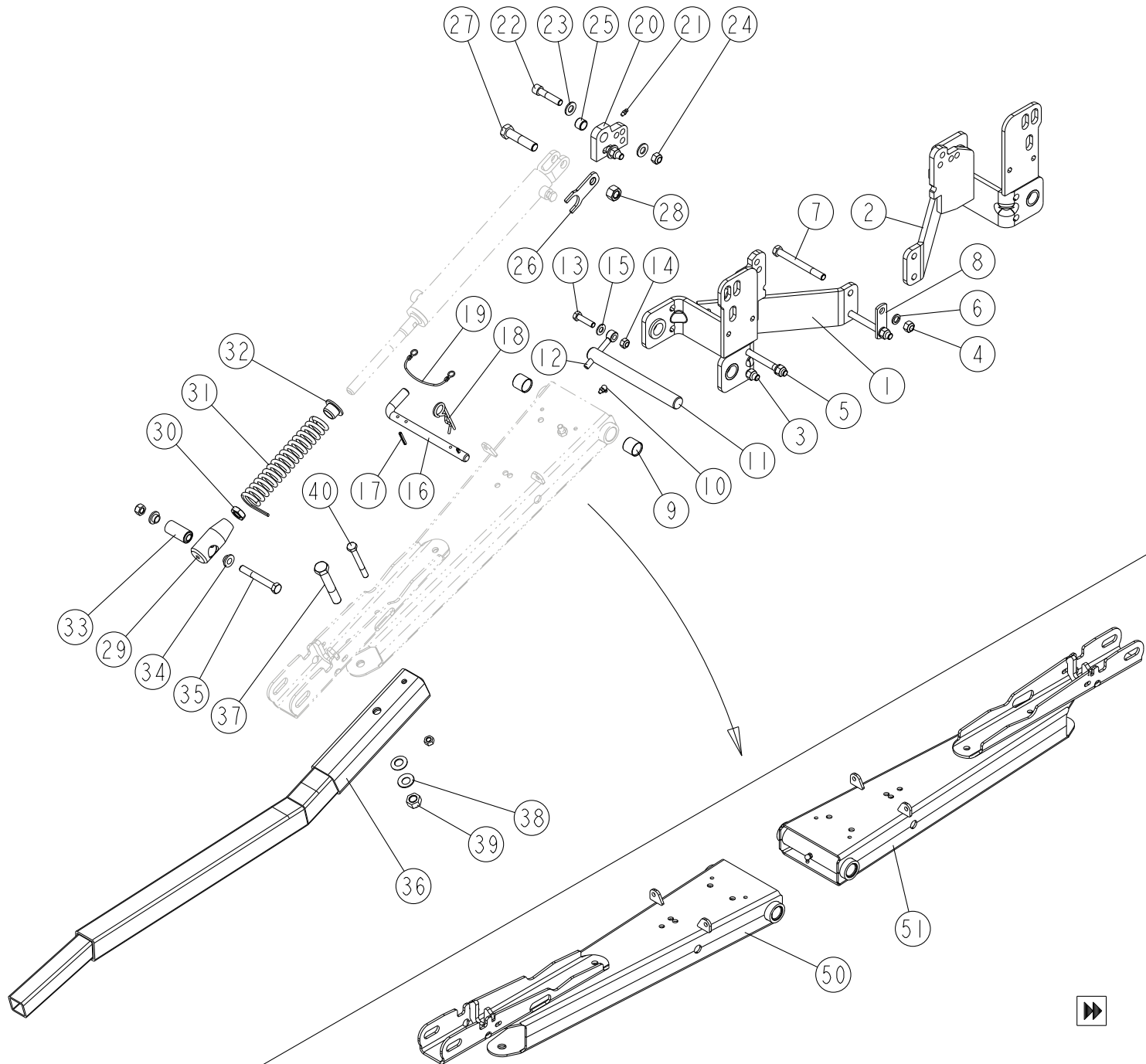


K10-1-03

REP	CODE	DÉSIGNATION
1	916049	Semelle de lame sp so
2	980998	Dent d escamotage oc
3	552130	Vis h 10x80 zn 6 c fe fp
4	573760	Rondelle w d10 zn 6 c fe
5	571460	Ecrou frein nylon h10 zn 6 c fe
6	914011	Chape orientation ct so
7	980102	Disque de traceur
8	963025	Cale orientation ct
9	554250	Vis chc 12x55 classe 12 9
10	573112	Rondelle m12 n zn 6 c fe
11	571462	Ecrou frein h12 zn 6 c fe
12	986013	Moyeu roulement acier uc
13	571406	Ecrou frein nylon h6 zn 6 c fe
14	590307	Goup elastic 6x35 serie ep
15	922152	Axe rotation traceur renforce
16	711016	Roulement 3204 2rs1 20x47x20 6
17	574220	Circlips ext d20
18	974062	Toile fermeture disque
19	551666	Vis h 6x16 zn 6 c fe 8 8 fst

TRAMLINE TE 16/TE 11 101 → ... - TX 3m 16/TX 11 102 → ...

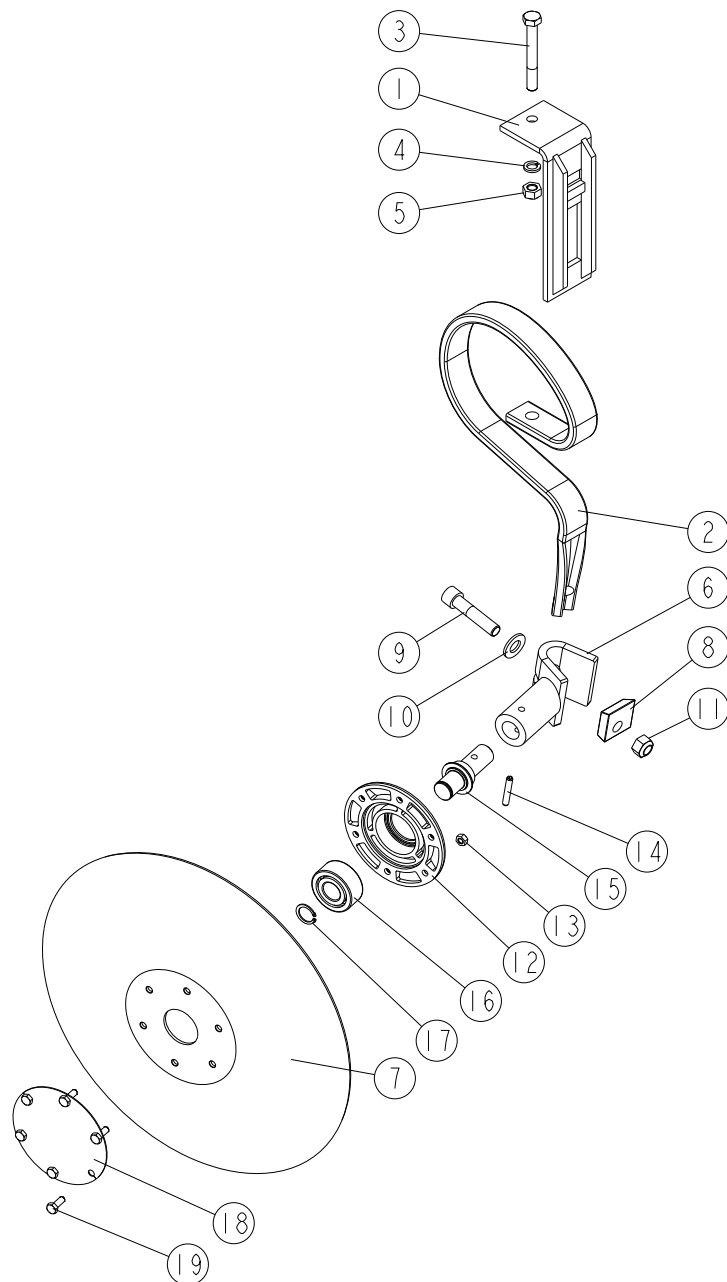
K10_04



REP	CODE	DÉSIGNATION
1	918394	Chape traceur hydro g tc so
2	918395	Chape traceur hydro d tc so
3	552285	Vis h 12x35 zn 6 c fe fst
4	571462	Ecrou frein h12 zn 6 c fe
5	552310	Vis h 12x110 zn 6 c fe 8 fp
6	573762	Rondelle w d12 zn 6 c fe
7	552320	Vis h 12x120 zn 6 c fe 8 8 fp
8	941041	Lien stockage dpb
9	3503102	Bague pel t int25 ext28 long 25
10	719002	Graisseur m6x100 90
11	922200	Axe traceur goupille oc
12	2214109	Vis a oeil 10 9 ac zi sans filt
13	552040	Vis h 10x40 zn 6 c fe 10-9 fst
14	571460	Ecrou frein nylon h10 zn 6 c fe
15	573109	Rondelle m10 n zn 6 c fe
16	920027	Pivot verrou traceur hydro
17	589207	Goup elastic 5x35 inox
18	592203	Goupille beta d4 doub enr
19	715010	Lien noir s29150 ref 715010
20	951315	Tenon de verin
21	719001	Graisseur m6x100 droit
22	554250	Vis chc 12x55 classe 12 9
23	573112	Rondelle m12 n zn 6 c fe
24	571462	Ecrou frein h12 zn 6 c fe
25	590908	Douille din1498 20x16x14
26	962071	Verrou de traceur ps
27	552720	Vis h 16x70 zn 6 c fe fp
28	571216	Ecrou h16 zn 6 c fe
29	924046	Chape tige verin traceur oc
30	571368	Ecrou hm 18 zn 6 c fe
31	981302	Ressort amortisseur
32	985009	Bague de palier guidage
33	793702	Articulation elastique 12 25 54
34	925070	Bague entretoise
35	552299	Vis h 12x90 zn 6 c fe 10 9 fp
36	917543	Bras de traceur coude so
37	552733	Vis h 16x100 zn 6 c fe fp
38	573406	Rond belleville d16-3x31-5x1-75
39	571416	Ecrou frein nylon h16 zn 6 c fe
40	552135	Vis h 10x90 zn 6 c fe fp 6-8
50	911031	Embase traceur hydr g baguee as
51	911032	Embase traceur hydr d baguee as



TRAMLINE TE 16/TE 11 101 → ... - TX 3m 16/TX 11 102 → ...

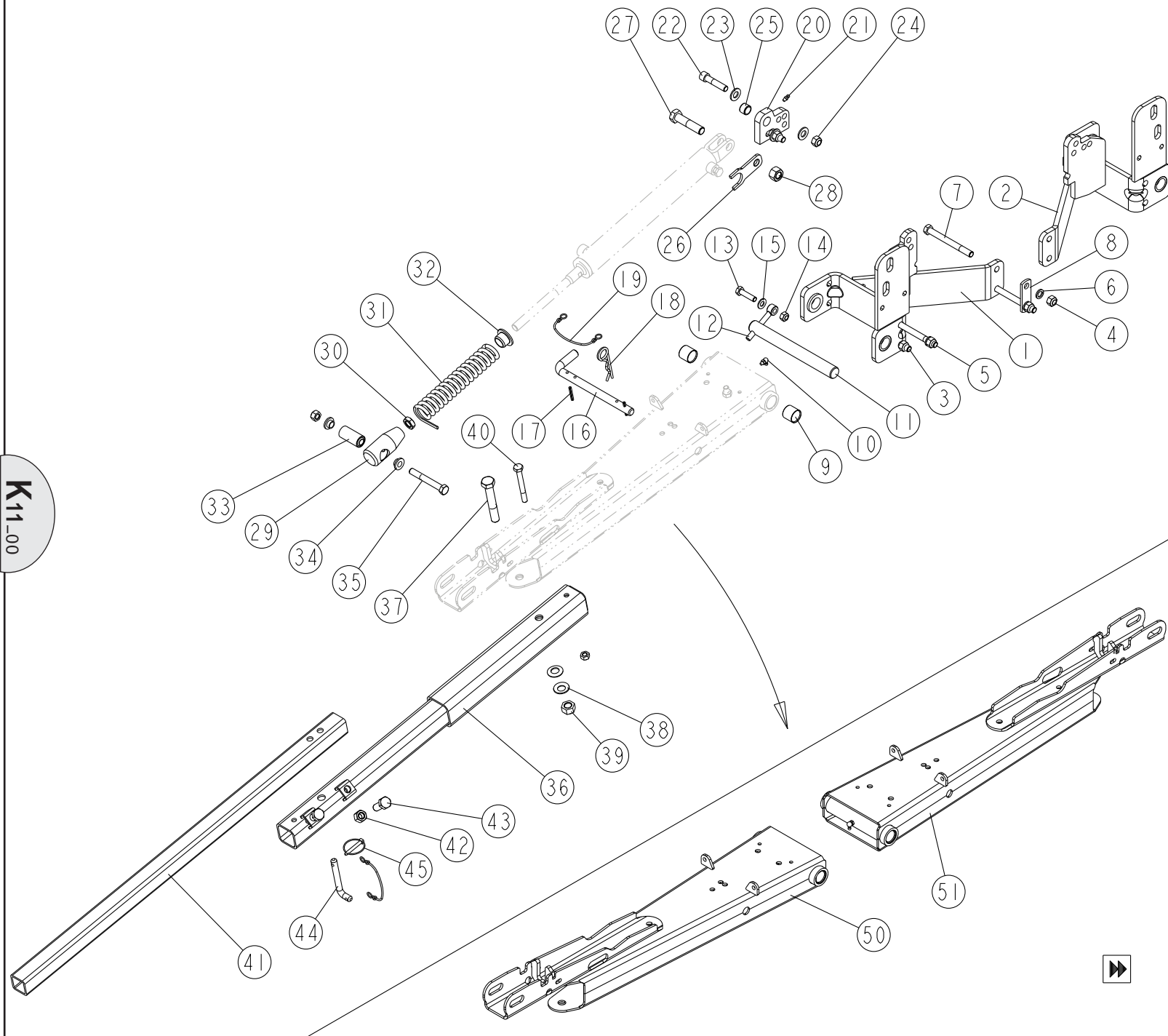


K10-1-04

REP	CODE	DÉSIGNATION
1	916049	Semelle de lame sp so
2	980998	Dent d escamotage oc
3	552130	Vis h 10x80 zn 6 c fe fp
4	573760	Rondelle w d10 zn 6 c fe
5	571460	Ecrou frein nylon h10 zn 6 c fe
6	914011	Chape orientation ct so
7	980102	Disque de traceur
8	963025	Cale orientation ct
9	554250	Vis chc 12x55 classe 12 9
10	573112	Rondelle m12 n zn 6 c fe
11	571462	Ecrou frein h12 zn 6 c fe
12	986013	Moyeu roulement acier uc
13	571406	Ecrou frein nylon h6 zn 6 c fe
14	590307	Goup elastic 6x35 serie ep
15	922152	Axe rotation traceur renforce
16	711016	Roulement 3204 2rs1 20x47x20 6
17	574220	Circlips ext d20
18	974062	Tole fermeture disque
19	551666	Vis h 6x16 zn 6 c fe 8 8 fst

TRAMLINÉ TX 4m 15/TX 04 110 → ...

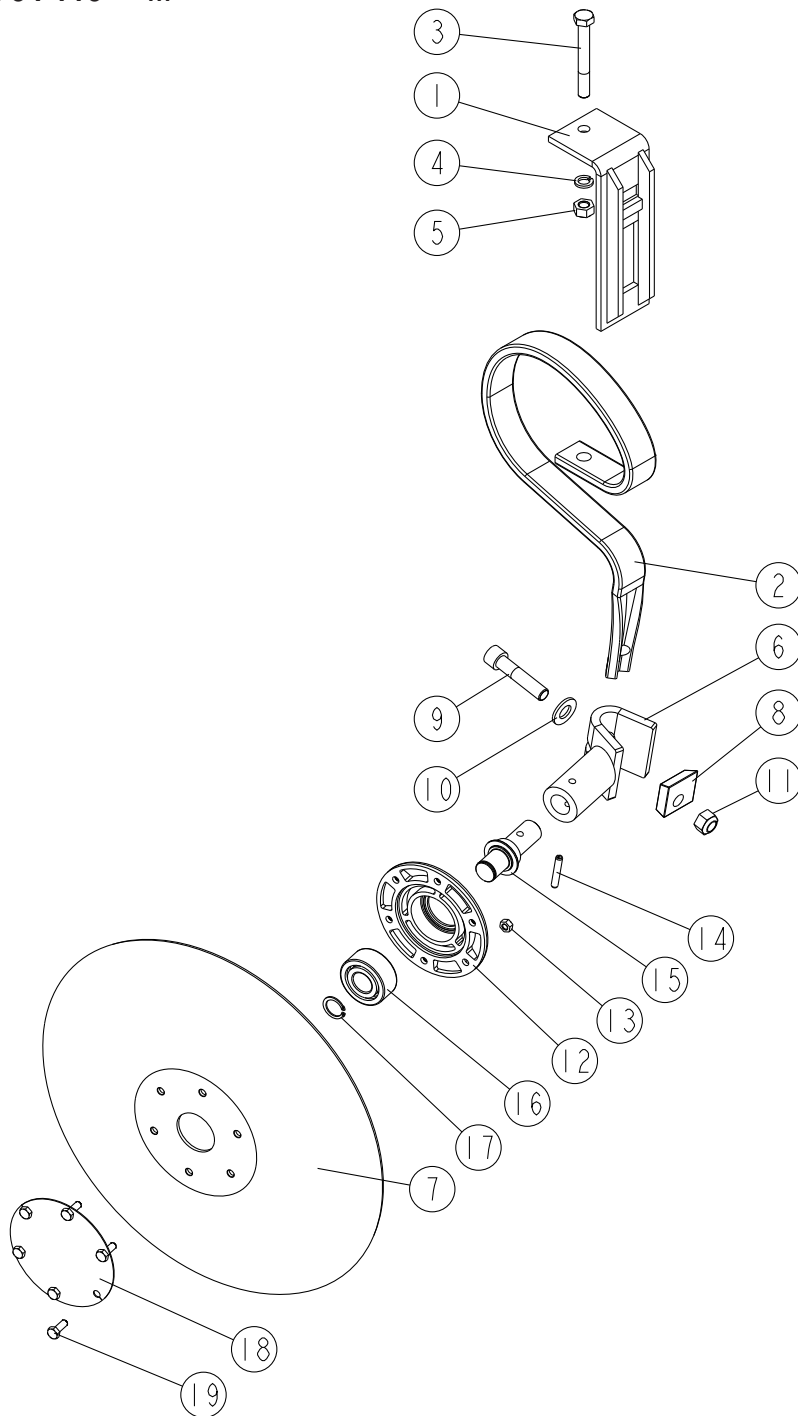
K11_00



REP	CODE	DÉSIGNATION
1	918394	Chape traceur hydro g tc so
2	918395	Chape traceur hydro d tc so
3	552285	Vis h 12x35 zn 6 c fe fst
4	571462	Ecrou frein h12 zn 6 c fe
5	552310	Vis h 12x110 zn 6 c fe 8 8fp
6	573762	Rondelle w d12 zn 6 c fe
7	552320	Vis h 12x120 zn 6 c fe 8 8 fp
8	941041	Lien stockage dpb
9	3503102	Bague pel t int25 ext28 long 25
10	719002	Graisseur m6x100 90
11	922200	Axe traceur goupille oc
12	2214109	Vis a oeil 10 9 ac zi sans fil
13	552040	Vis h 10x40 zn 6 c fe 10-9 fst
14	571460	Ecrou frein nylon h10 zn 6 c fe
15	573109	Rondelle m10 n zn 6 c fe
16	920027	Pivot verrou traceur hydro
17	589207	Goup elastic 5x35 inox
18	592203	Goupille beta d4 doub enr
19	715010	Lien noir s29150 ref 715010
20	951315	Tenon de verin
21	719001	Graisseur m6x100 droit
22	554250	Vis chc 12x55 classe 12 9
23	573112	Rondelle m12 n zn 6 c fe
24	571462	Ecrou frein h12 zn 6 c fe
25	590908	Douille din1498 20x16x14
26	962071	Verrou de traceur ps
27	552720	Vis h 16x70 zn 6 c fe fp
28	571216	Ecrou h16 zn 6 c fe
29	924042	Chape tige verin traceur
30	571366	Ecrou hm 16 zn 6 c fe
31	981302	Ressort amortisseur
32	985009	Bague de palier guidage
33	793702	Articulation elastique 12 25 54
34	925070	Bague entretoise
35	552299	Vis h 12x90 zn 6 c fe 10 9 fp
36	917169	Tube traceur hydr so
37	552733	Vis h 16x100 zn 6 c fe fp
38	573406	Rond belleville d16-3x31-5x1-75
39	571416	Ecrou frein nylon h16 zn 6 c fe
40	552135	Vis h 10x90 zn 6 c fe fp 6-8
41	940118	Bras secondaire de traceur
42	571214	Ecrou h14 zn 6 c fe
43	552440	Vis h 14x40 zn 6 c fe 8 8 fst
44	927002	Broche d12
45	594306	Goup d6 clips zn 6 c fe s37
50	911031	Embase traceur hydr g baguee as
51	911032	Embase traceur hydr d baguee as

TRAMLINÉ TX 4m 15/TX 04 110 → ...

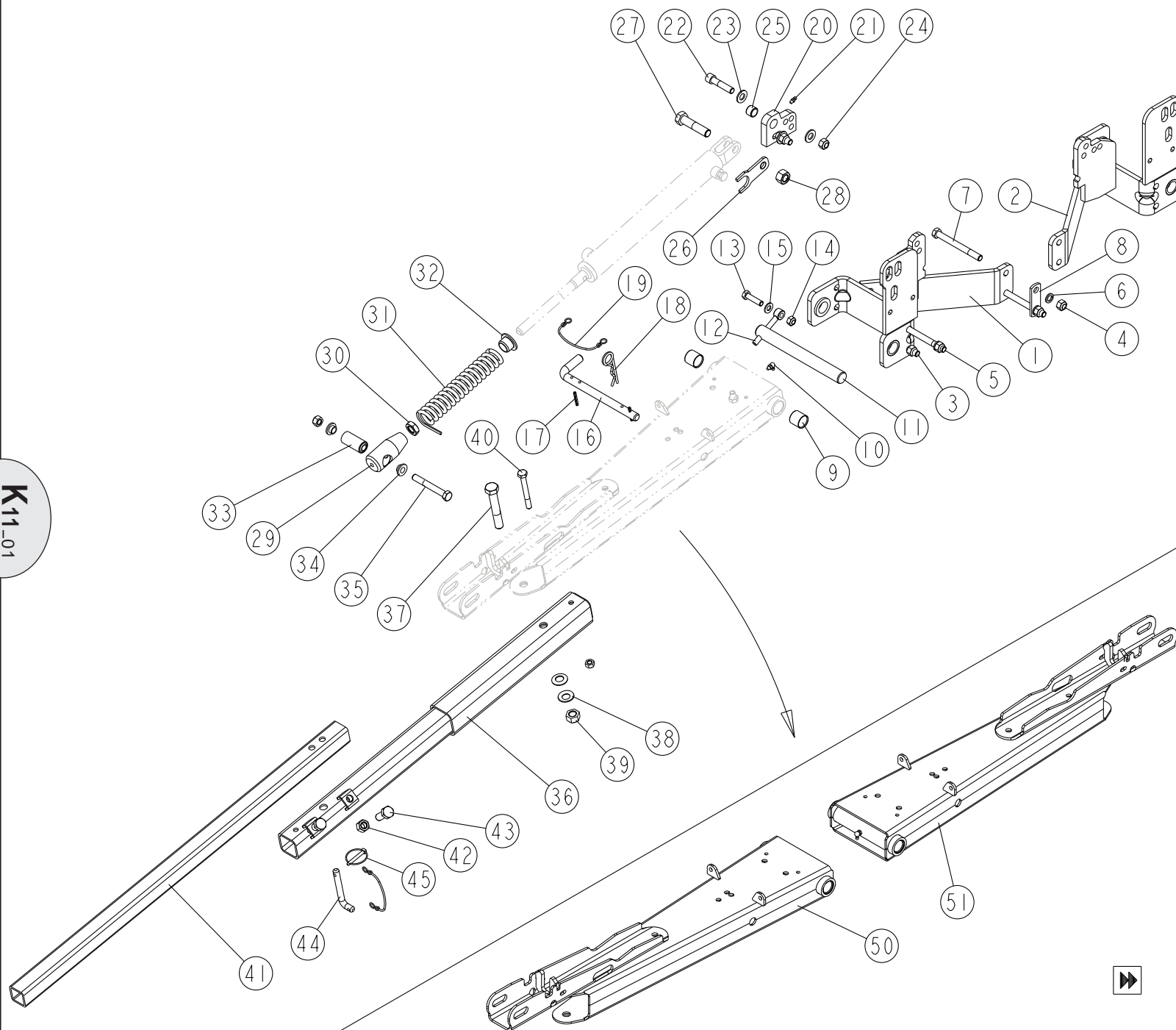
K111-1-00



REP	CODE	DÉSIGNATION
1	916049	Semelle de lame sp so
2	980998	Dent d escamotage oc
3	552130	Vis h 10x80 zn 6 c fe fp
4	573760	Rondelle w d10 zn 6 c fe
5	571460	Ecrou frein nylon h10 zn 6 c fe
6	914011	Chape orientation ct so
7	980102	Disque de traceur
8	963025	Cale orientation ct
9	554250	Vis chc 12x55 classe 12 9
10	573112	Rondelle m12 n zn 6 c fe
11	571462	Ecrou frein h12 zn 6 c fe
12	986013	Moyeu roulement acier uc
13	571406	Ecrou frein nylon h6 zn 6 c fe
14	590307	Goup elastic 6x35 serie ep
15	922152	Axe rotation traceur renforce
16	711016	Roulement 3204 2rs1 20x47x20 6
17	574220	Circlips ext d20
18	974062	Tole fermeture disque
19	551666	Vis h 6x16 zn 6 c fe 8 8 fst

TRAMLINÉ TX 4m 16/TX 11 102 → ...

K11-01

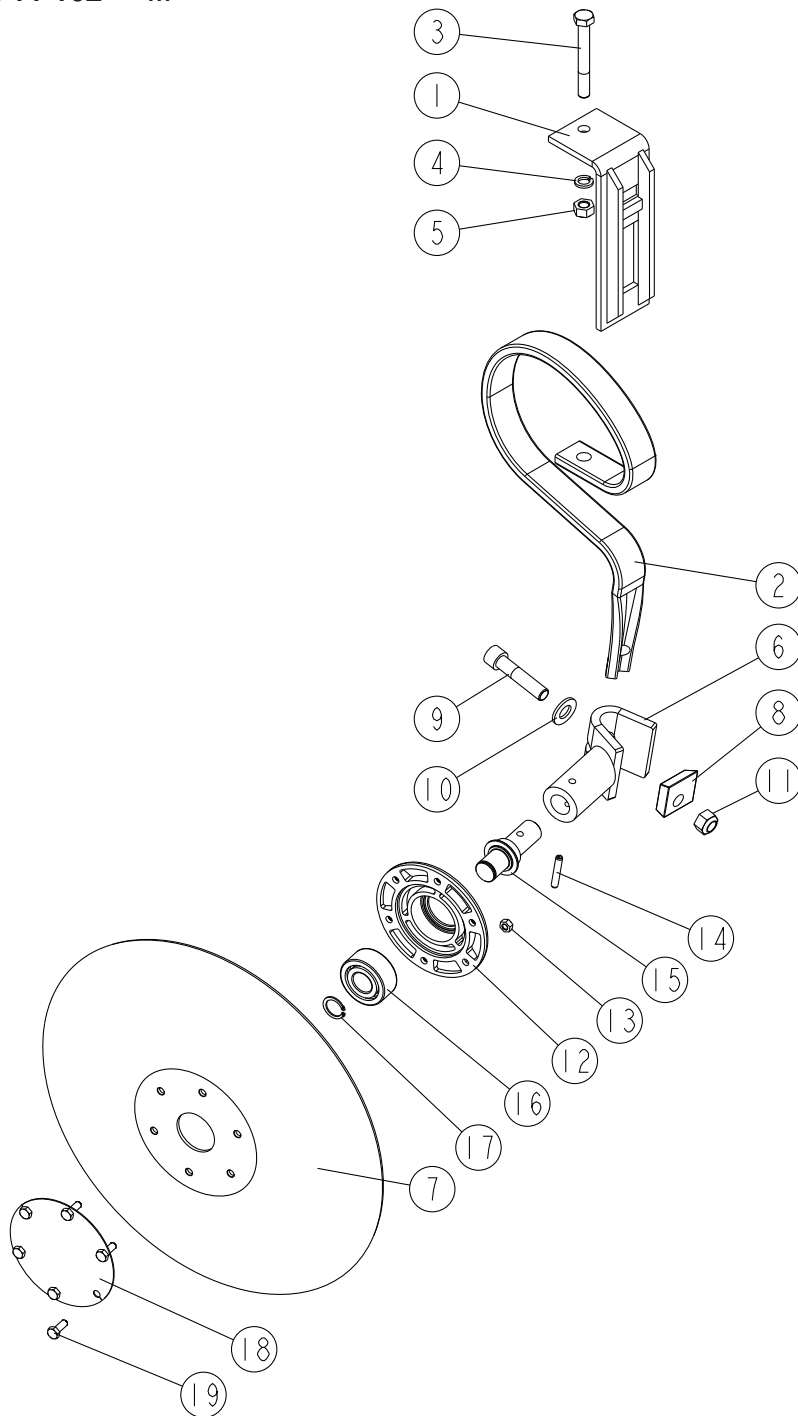


REP	CODE	DÉSIGNATION
1	918394	Chape traceur hydro g tc so
2	918395	Chape traceur hydro d tc so
3	552285	Vis h 12x35 zn 6 c fe fst
4	571462	Ecrou frein h12 zn 6 c fe
5	552310	Vis h 12x110 zn 6 c fe 8 8fp
6	573762	Rondelle w d12 zn 6 c fe
7	552320	Vis h 12x120 zn 6 c fe 8 8 fp
8	941041	Lien stockage dpb
9	3503102	Bague pel t int25 ext28 long 25
10	719002	Graisneur m6x100 90
11	922200	Axe traceur goupille oc
12	2214109	Vis a oeil 10 9 ac zi sans fil
13	552040	Vis h 10x40 zn 6 c fe 10-9 fst
14	571460	Ecrou frein nylon h10 zn 6 c fe
15	573109	Rondelle m10 n zn 6 c fe
16	920027	Pivot verrou traceur hydro
17	589207	Goup elastic 5x35 inox
18	592203	Goupille beta d4 doub enr
19	715010	Lien noir s29150 ref 715010
20	951315	Tenon de verin
21	719001	Graisneur m6x100 droit
22	554250	Vis chc 12x55 classe 12 9
23	573112	Rondelle m12 n zn 6 c fe
24	571462	Ecrou frein h12 zn 6 c fe
25	590908	Douille din1498 20x16x14
26	962071	Verrou de traceur ps
27	552720	Vis h 16x70 zn 6 c fe fp
28	571216	Ecrou h16 zn 6 c fe
29	924046	Chape tige verin traceur oc
30	571368	Ecrou hm 18 zn 6 c fe
31	981302	Ressort amortisseur
32	985009	Bague de palier guidage
33	793702	Articulation elastique 12 25 54
34	925070	Bague entretoise
35	552299	Vis h 12x90 zn 6 c fe 10 9 fp
36	917169	Tube traceur hydr so
37	552733	Vis h 16x100 zn 6 c fe fp
38	573406	Rond belleville d16-3x31-5x1-75
39	571416	Ecrou frein nylon h16 zn 6 c fe
40	552135	Vis h 10x90 zn 6 c fe fp 6-8
41	940118	Bras secondaire de traceur
42	571214	Ecrou h14 zn 6 c fe
43	552440	Vis h 14x40 zn 6 c fe 8 8 fst
44	927002	Broche d12
45	594306	Goup d6 clips zn 6 c fe s37
50	911031	Embase traceur hydr g baguee as
51	911032	Embase traceur hydr d baguee as



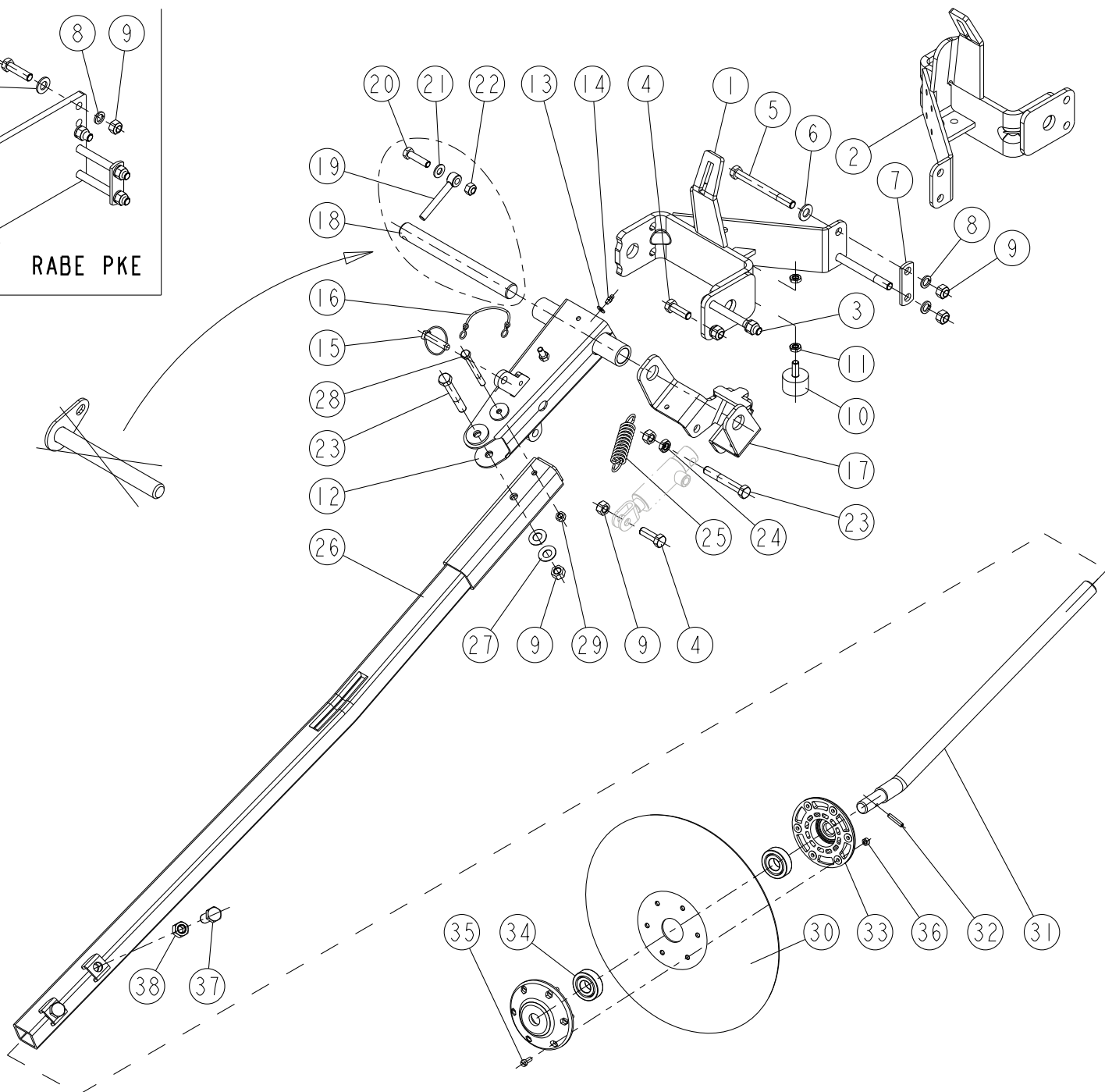
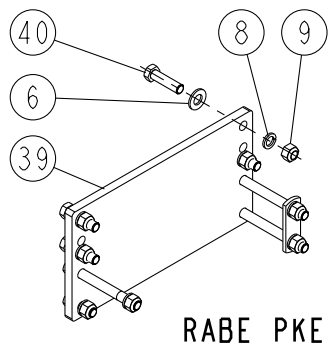
TRAMLINÉ TX 4m 16/TX 11 102 → ...

K11-1-01



REP	CODE	DÉSIGNATION
1	916049	Semelle de lame sp so
2	980998	Dent d escamotage oc
3	552130	Vis h 10x80 zn 6 c fe fp
4	573760	Rondelle w d10 zn 6 c fe
5	571460	Ecrou frein nylon h10 zn 6 c fe
6	914011	Chape orientation ct so
7	980102	Disque de traceur
8	963025	Cale orientation ct
9	554250	Vis chc 12x55 classe 12 9
10	573112	Rondelle m12 n zn 6 c fe
11	571462	Ecrou frein h12 zn 6 c fe
12	986013	Moyeu roulement acier uc
13	571406	Ecrou frein nylon h6 zn 6 c fe
14	590307	Goup elastic 6x35 serie ep
15	922152	Axe rotation traceur renforce
16	711016	Roulement 3204 2rs1 20x47x20 6
17	574220	Circlips ext d20
18	974062	Tole fermeture disque
19	551666	Vis h 6x16 zn 6 c fe 8 8 fst

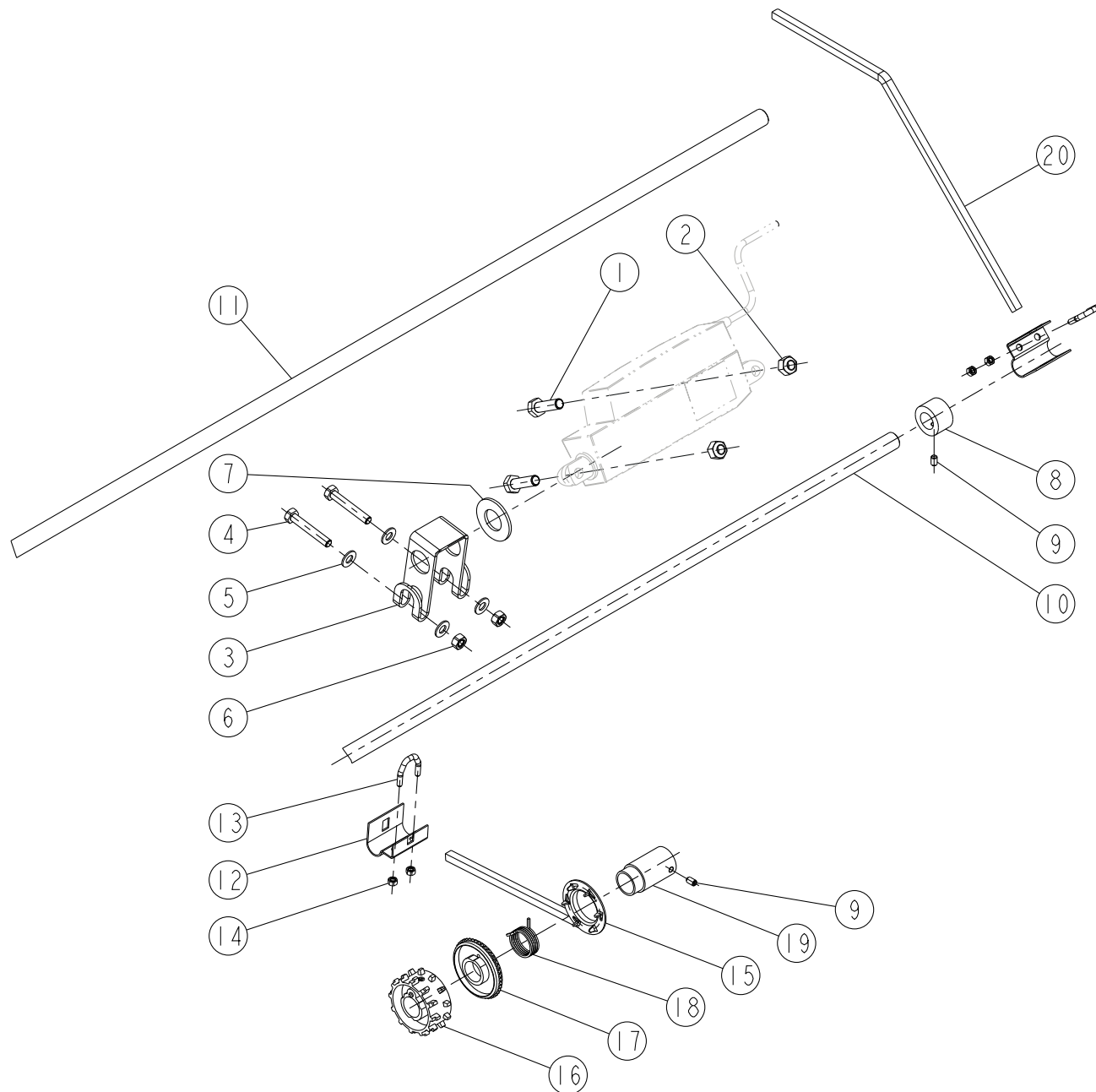
TRAMLINE TE



REP	CODE	DÉSIGNATION
1	918431	Chape de traceur eco g so
2	918432	Chape de traceur eco d so
3	552310	Vis h 12x110 zn 6 c fe 8 8fp
4	552285	Vis h 12x35 zn 6 c fe fst
5	552320	Vis h 12x120 zn 6 c fe 8 8 fp
6	573112	Rondelle m12 n zn 6 c fe
7	941041	Lien stockage dpb
8	573762	Rondelle w d12 zn 6 c fe
9	571462	Ecrou frein h12 zn 6 c fe
10	793704	Butee elastique 40x25
11	571360	Ecrou hm 10 zn 6 c fe
12	916241	Embase traceur simple tc so
13	573107	Rondelle m6 n zn 6 c fe
14	719001	Graisseur m6x100 droit
15	574492	Goup clips d10 zn 6 c fe s32
16	715010	Lien noir s29150 ref 715010
17	963583	Butee traceur simple tc
18	922200	Axe traceur goupille oc
19	2214109	Vis a oeil 10 9 ac zi sans fil
20	552040	Vis h 10x40 zn 6 c fe 10-9 fst
21	573109	Rondelle m10 n zn 6 c fe
22	571460	Ecrou frein nylon h10 zn 6 c fe
23	552298	Vis h 12x80 zn 6 c fe fp
24	571362	Ecrou hm 12 zn 6 c fe
25	908010	Ressort d ouverture
26	917299	Tube de traceur eco so
27	573404	Rond belleville d14-2x28x1
28	551930	Vis h 8x80 zn 6 c fe 8 8 fp
29	571458	Ecrou frein h8 zn 6 c fe
30	980102	Disque de traceur
31	921063	Axe coude
32	590306	Goup elastic 6x28 serie ep
33	985029	Moyeu roulement traceur
34	711000	Roulement 6204 2rs 20x47x14
35	553616	Vis chc 6x16 zn 6 c fe
36	571406	Ecrou frein nylon h6 zn 6 c fe
37	552440	Vis h 14x40 zn 6 c fe 8 8 fst
38	571214	Ecrou h14 zn 6 c fe
39	967246	Rehausse de traceur tc
40	552295	Vis h 12x45 zn 6 c fe fst

K20_02

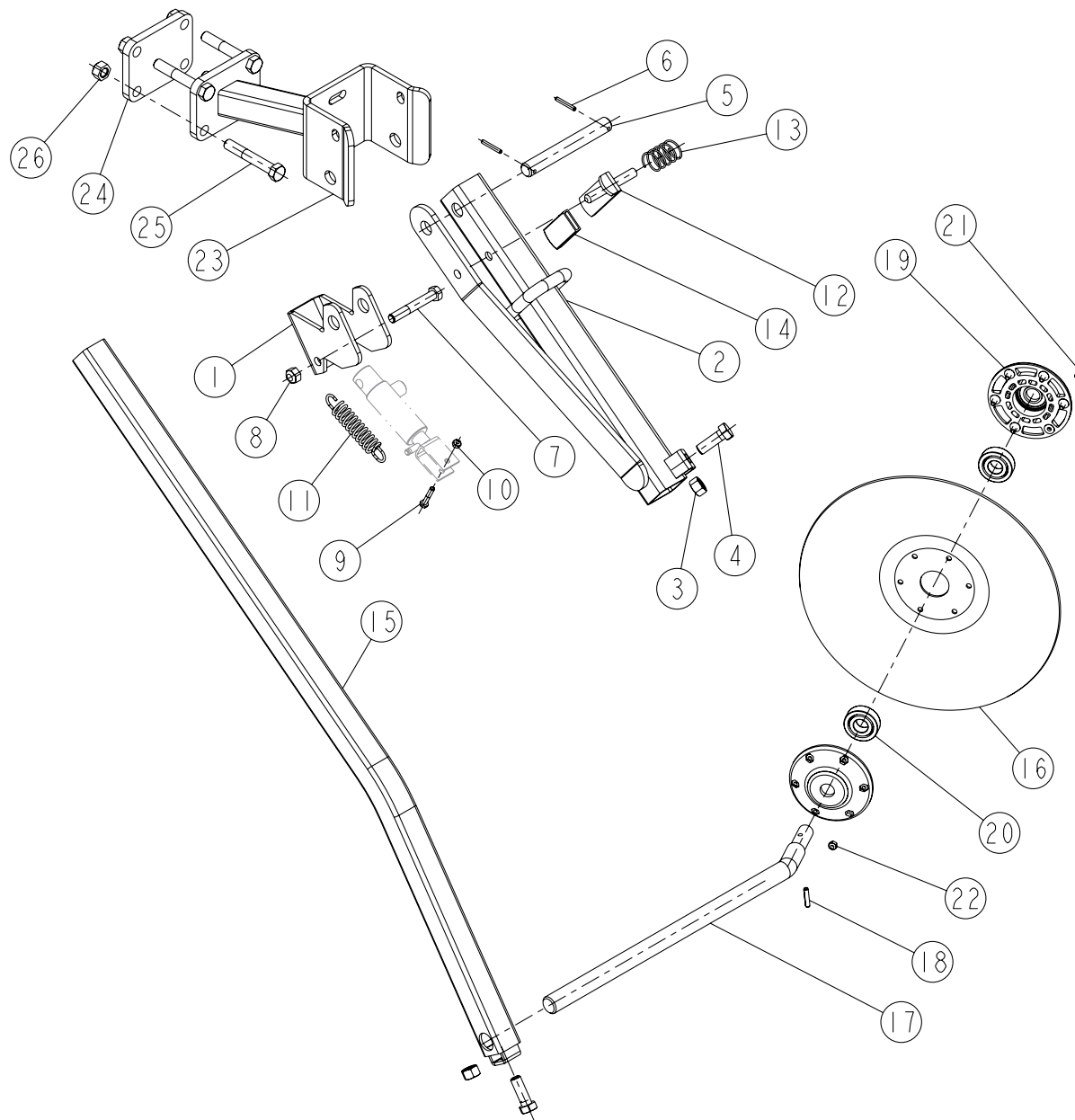
TRAMLINE TE-TX



K30_00

REP	CODE	DÉSIGNATION
1	552085	Vis h 10x35 zn 6 c fe fst
2	571460	Ecrou frein nylon h10 zn 6 c fe
3	964107	Guide de verin tramlines
4	551900	Vis h 8x50 zn 6 c fe fst
5	573158	Rondelle m8 n zn 6 c fe
6	571208	Ecrou h8 zn 6 c fe
7	573172	Rondelle m22 n zn 6 c fe ep3
8	901571	Butee de réglage tramlines
9	554610	Vis sthc 6x10 bout cuvette
10	941062	Barre de débrayage 3m tc
11	941063	Barre de débrayage 4m tc
12	906168	Etrier de repérage
13	901578	Bride d etrier
14	571205	Ecrou h5 zn 6 c fe
15	900043	Flasque de débrayage so
16	911019	Roue a ergots as
17	901538	Roue fine tramlines
18	909083	Ressort d embrayage ma
19	901543	Moyeu d embrayage
20	968021	Indicateur de repérage tc

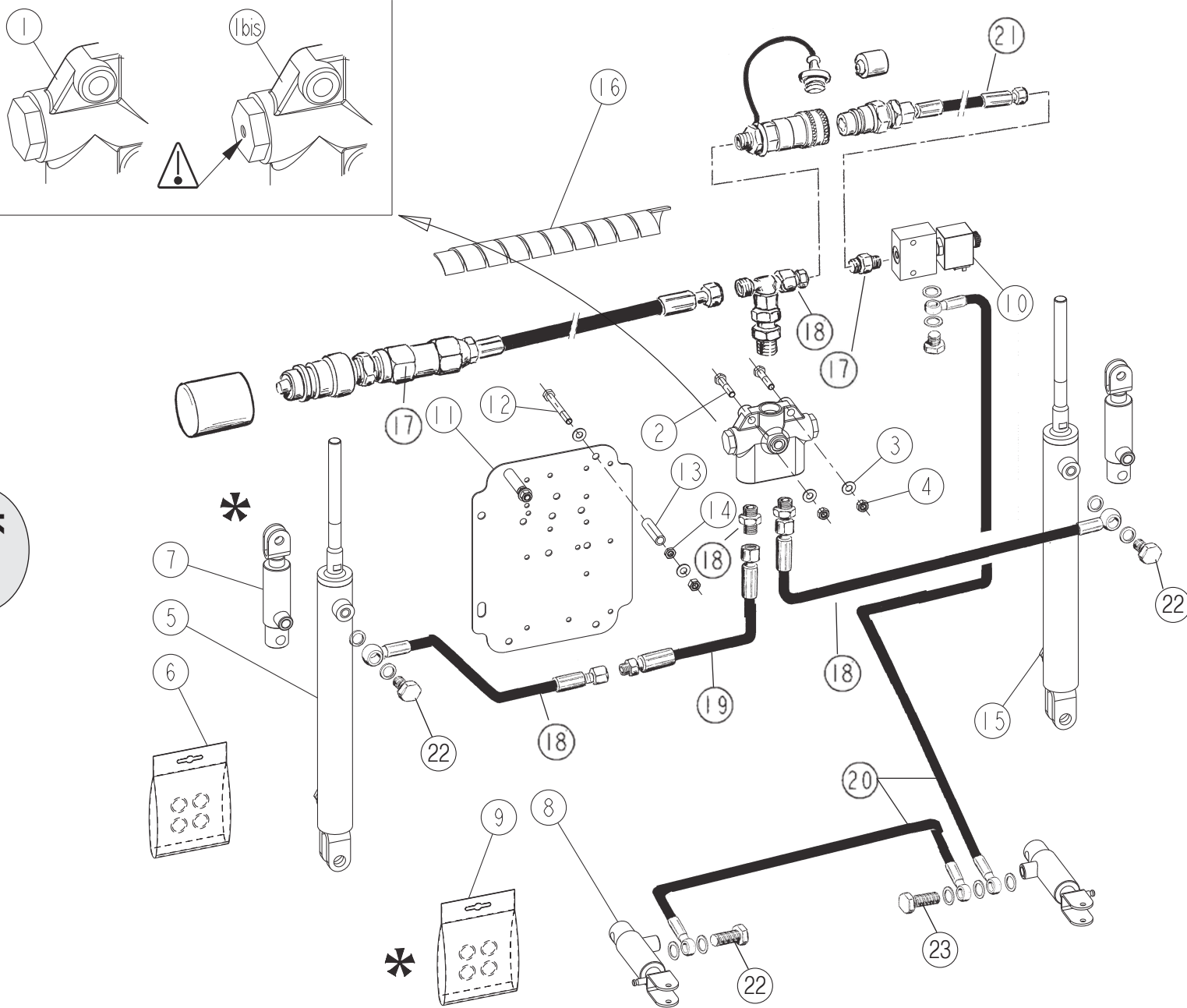
TRAMLINE TE-TX



K40_01

REP	CODE	DÉSIGNATION
1	963050	Chape de verin de jar
2	916044	Jalonneur so
3	571214	Ecrou h14 zn 6 c fe
4	552440	Vis h 14x40 zn 6 c fe 8 8 fst
5	920010	Broche de jar
6	590207	Goup elastic 5x35 serie ep
7	552298	Vis h 12x80 zn 6 c fe fp
8	571462	Ecrou frein h12 zn 6 c fe
9	551685	Vis h 6x35 zn 6 c fe
10	571406	Ecrou frein nylon h6 zn 6 c fe
11	908010	Ressort d ouverture
12	918139	Verrou de jar so
13	909025	Ressort embrayage
14	415750	Poignee k 28x5x60 noir
15	916043	Bras de jalonneur so
16	980102	Disque de traceur
17	921063	Axe coude
18	590306	Goup elastic 6x28 serie ep
19	985029	Moyeu roulement traceur
20	711000	Roulement 6204 2rs 20x47x14
21	553616	Vis chc 6x16 zn 6 c fe
22	571406	Ecrou frein nylon h6 zn 6 c fe
23	918402	Chape de jalonneur tc so
24	962144	Contre chape jalonneur spi2
25	552540	Vis h 14x90 zn 6 c fe
26	571414	Ecrou frein nylon h14 zn 6 c fe

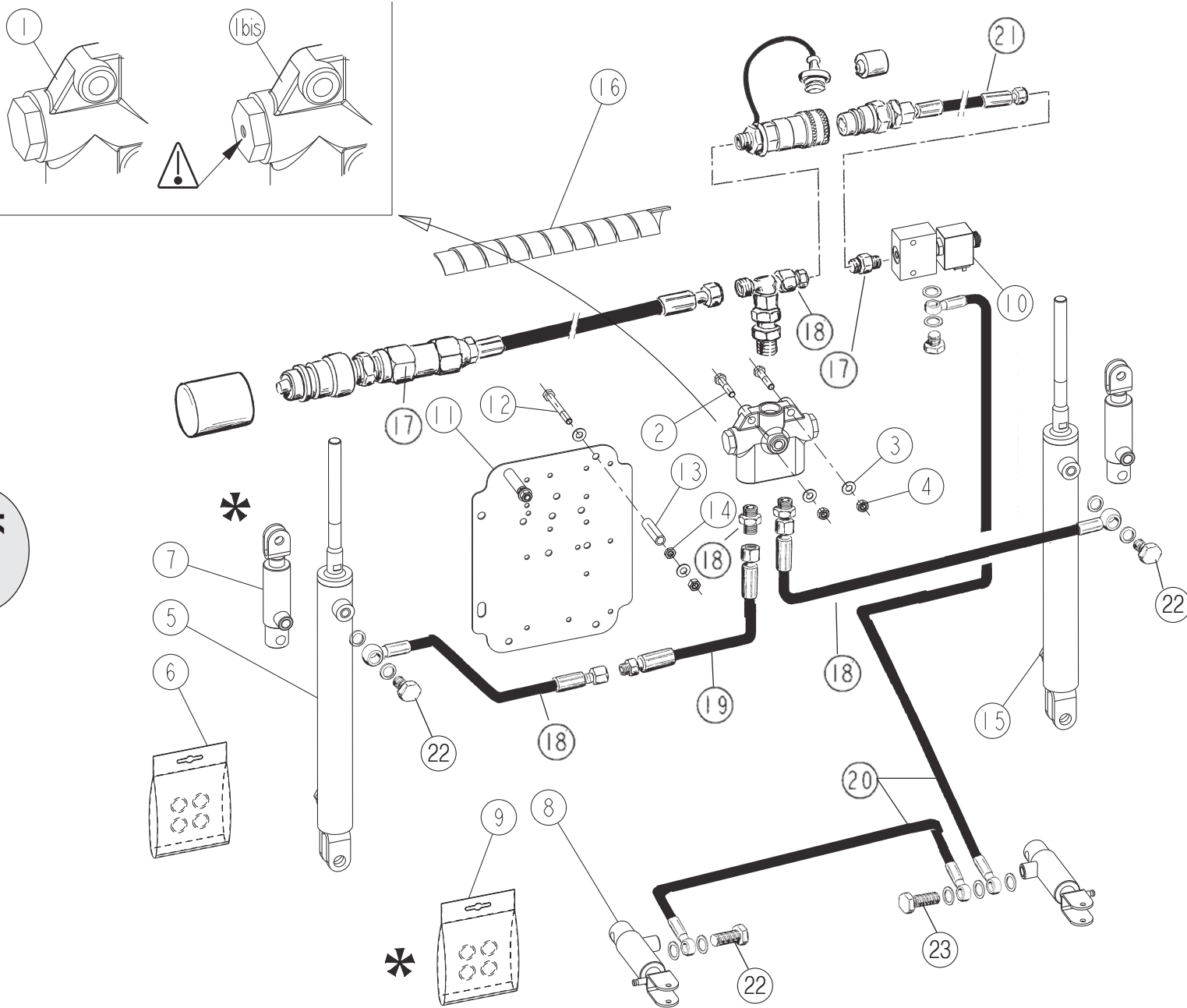
TRAMLINTE TE-TX



REP	CODE	DÉSIGNATION
1	983901	Inverseur hydraulique
1bis	983968	Inv hyd traceur simple
2	551890	Vis h 8x40 zn 6 c fe fp
3	573158	Rondelle m8 n zn 6 c fe
4	571208	Ecrou h8 zn 6 c fe
5	982307	Verin tirant 35x20
6	720897	Pochette joints verin s 982307
7	983402	Verin de traceur eco
8	908442	Verin de debrayage jar
9	720516	Pochette joints verin 908442
10	795522	Electrovanne
11	951429	Support boite connexion wd
12	551920	Vis h 8x70 zn 6 c fe fp
13	925040	Entretoise de carter
14	571278	Ecrou hm 8 inox a2 70
15	720847	Reniflard 1-4 gaz
16	879200	Gaine spiralee sgx-32 au m
17	983003	Kit hydraulique
18	983032	Kit traceurs lateraux
19	983025	Flexible hydr tramlines gc
20	983011	Kit jalonneurs ar
21	983044	Kit hydr rallonge mp
22	722574	Vis bj14 1/4 cylind gaz
23	722575	Vis bj14 1/4 cylind gaz double

K50_01

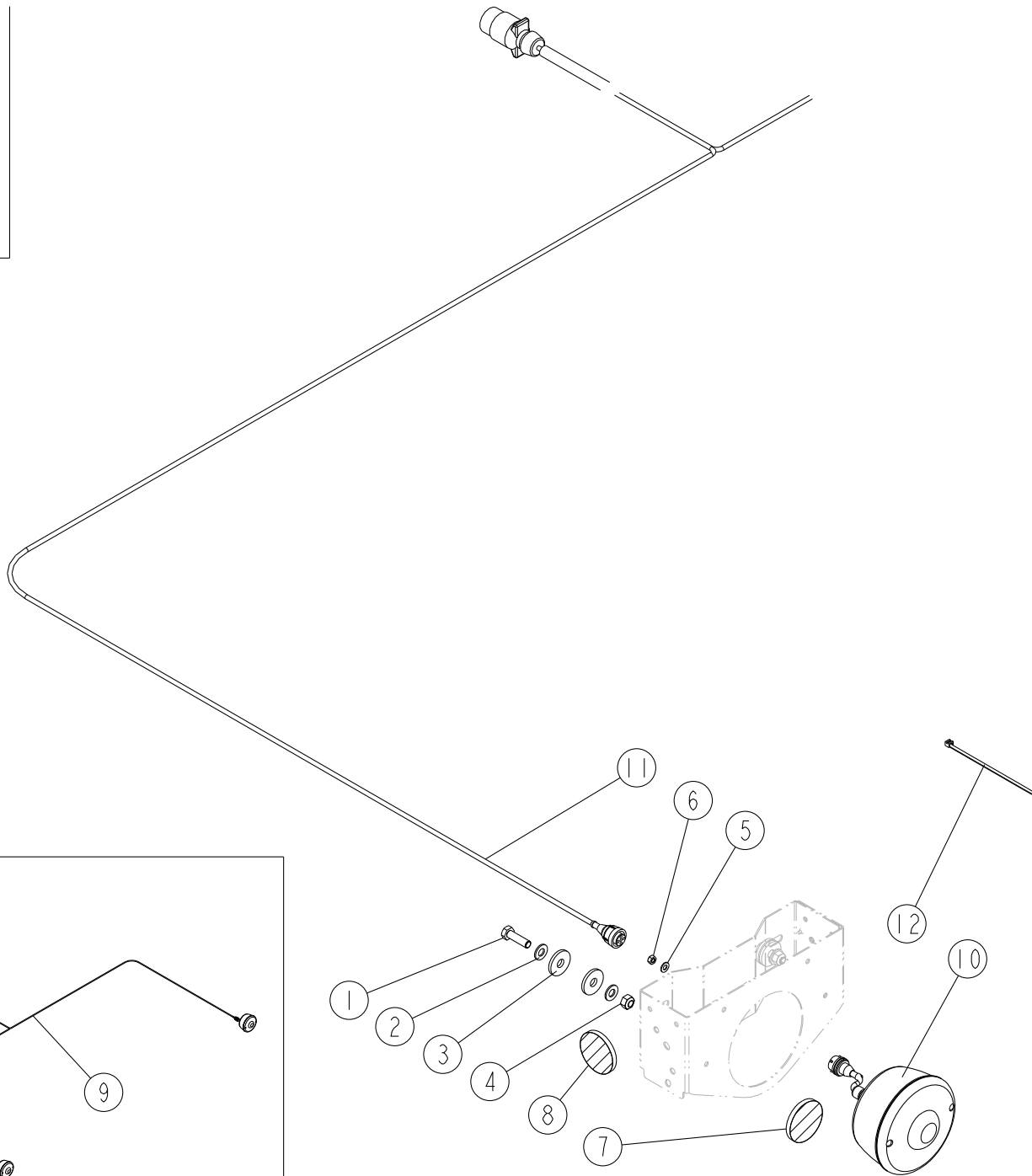
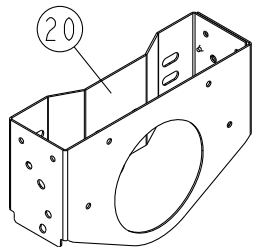
TRAMLINE TE 16/TE 11 101 → ... - TX 16/TX 11 102 → ...



K50_02

REP	CODE	DÉSIGNATION
1	983901	Inverseur hydraulique
1bis	983968	Inv hyd traceur simple
2	551890	Vis h 8x40 zn 6 c fe fp
3	573158	Rondelle m8 n zn 6 c fe
4	571208	Ecrou h8 zn 6 c fe
5	982330	Verin tirant 35x20 oc
6	720897	Pochette joints verin s 982307
7	983402	Verin de traceur eco
8	908442	Verin de debrayage jar
9	720516	Pochette joints verin 908442
10	795522	Electrovanne
11	951429	Support boite connexion wd
12	551920	Vis h 8x70 zn 6 c fe fp
13	925040	Entretoise de carter
14	571278	Ecrou hm 8 inox a2 70
15	720847	Reniflard 1-4 gaz
16	879200	Gaine spiralee sgx-32 au m
17	983003	Kit hydraulique
18	983032	Kit traceurs lateraux
19	983025	Flexible hydr tramlines gc
20	983011	Kit jalonneurs ar
21	983044	Kit hydr rallonge mp
22	722574	Vis bj14 1/4 cylind gaz
23	722575	Vis bj14 1/4 cylind gaz double

TRAMLINE TE-TX

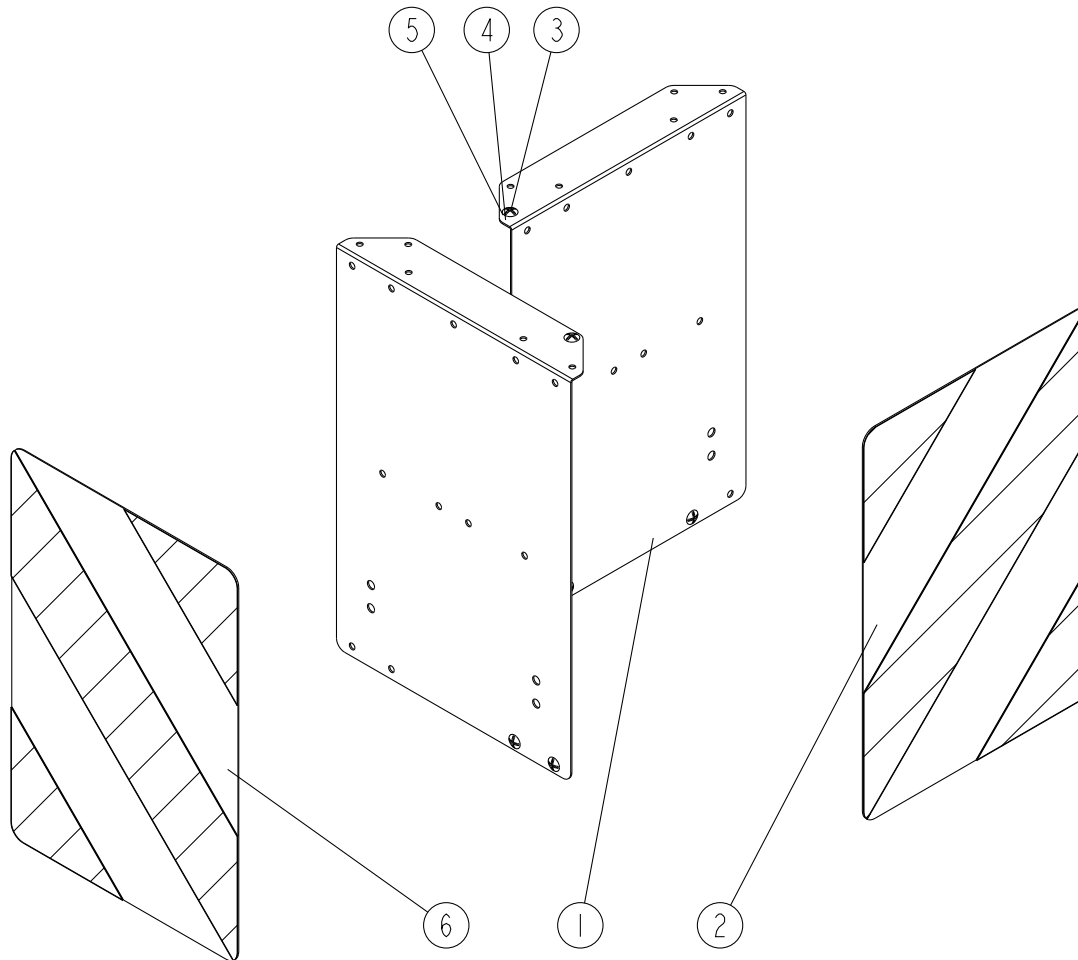


L10_00

REP	CODE	DÉSIGNATION
1	552085	Vis h 10x35 zn 6 c fe fst
2	573109	Rondelle m10 n zn 6 c fe
3	902009	Rondelle epaisse 12x36
4	571460	Ecrou frein nylon h10 zn 6 c fe
5	573107	Rondelle m6 n zn 6 c fe
6	571406	Ecrou frein nylon h6 zn 6 c fe
7	836003	Catadioptr rouge diam 60
8	836008	Catadioptr orange diam 60
9	983835	Faisceau signalisation tc mo
10	983950	Feu ar diam 140
11	722212	Faisceau signalisation tc
12	794640	Lien de serrage nylon noir
20	911220	Support feu rond as

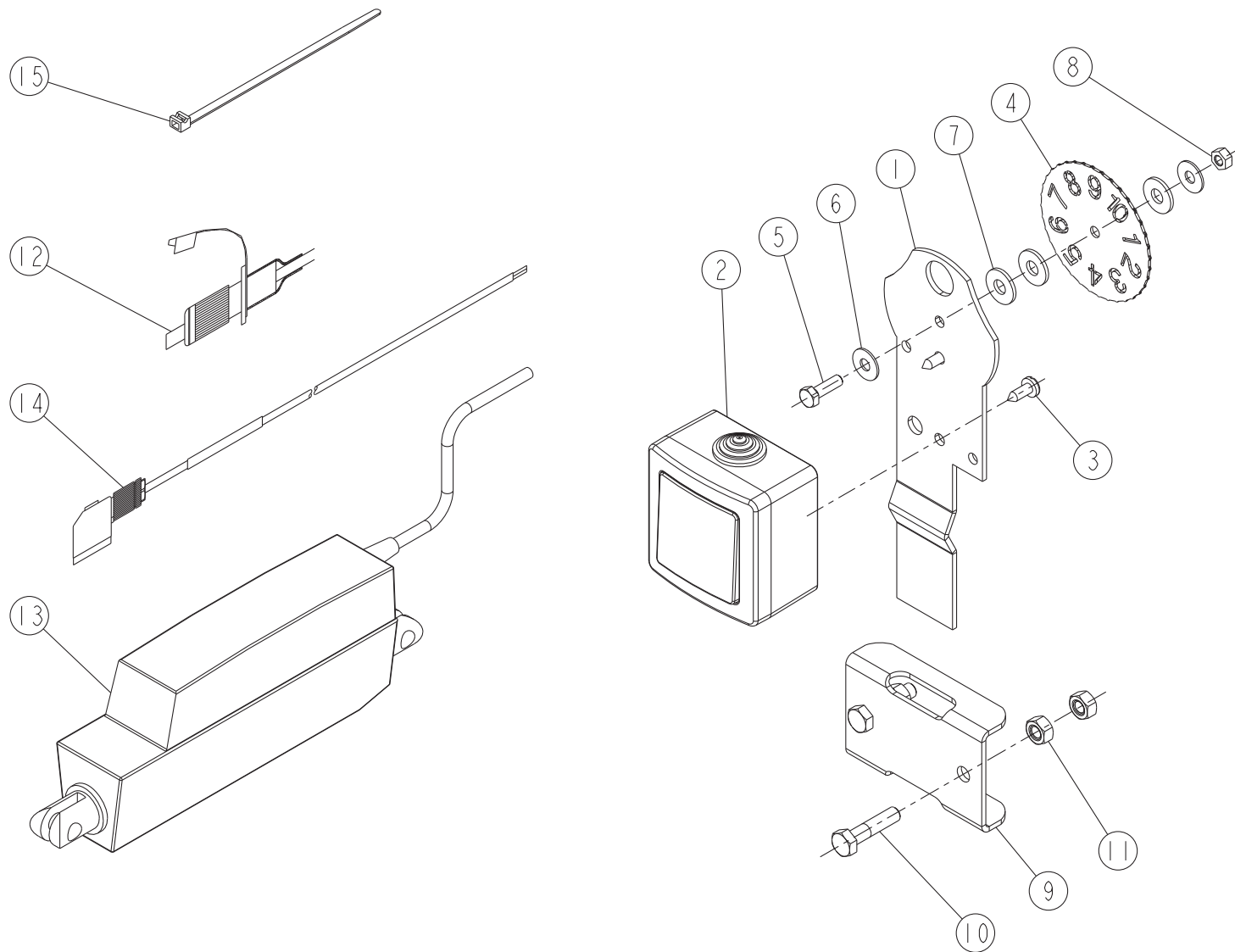
TRAMLINE TE-TX

L11_00



REP	CODE	DÉSIGNATION
1	952480	Support autocollant refl
2	988109	Autocol refl 423 282 g
3	535653	Vis trl 6x15 zn 6 c fe
4	571406	Ecrou frein nylon h6 zn 6 c fe
5	573107	Rondelle m6 n zn 6 c fe
6	988110	Autocol refl 423 282 d

TRAMLINE TE-TX

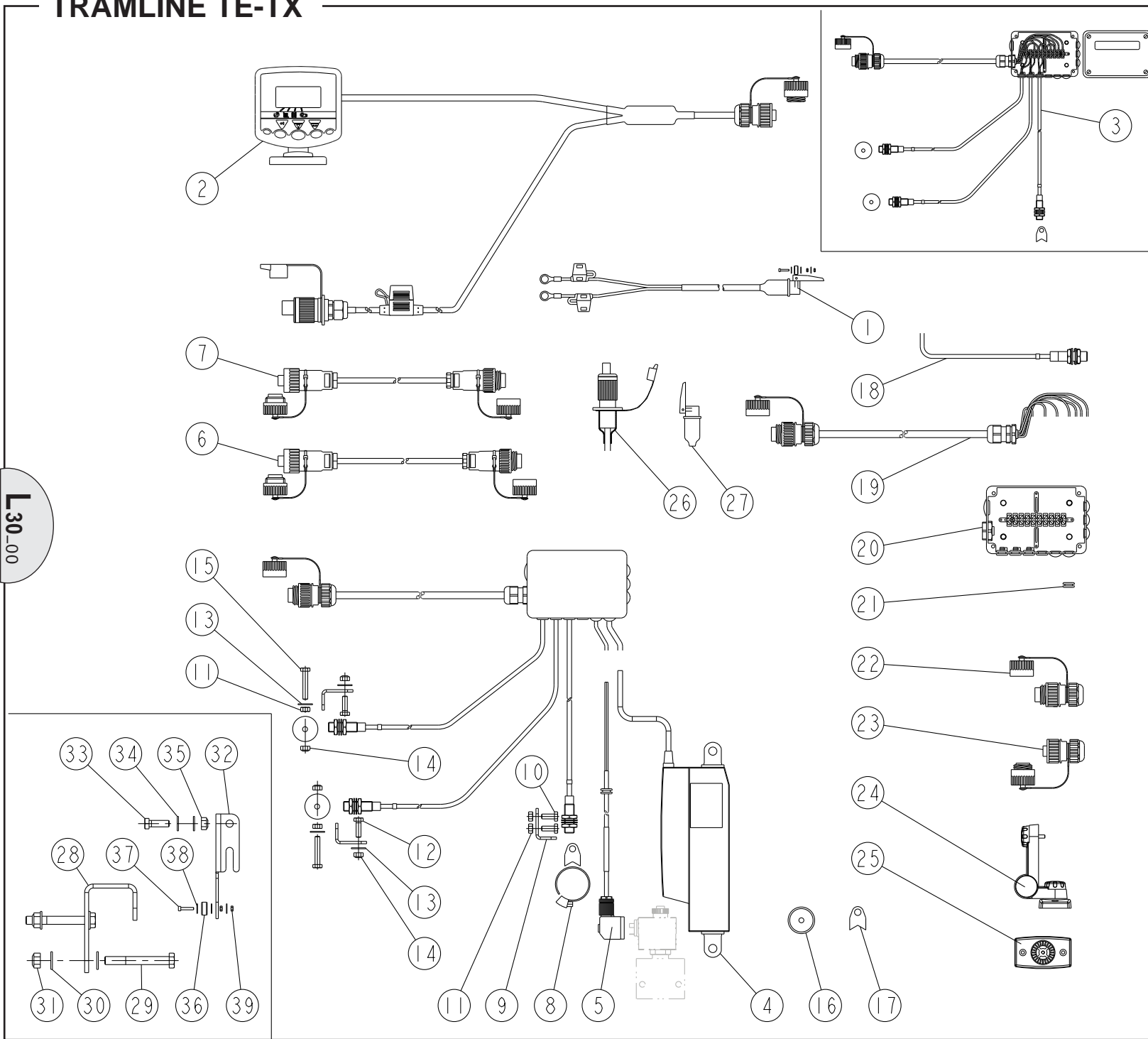


L20_00

REP	CODE	DÉSIGNATION
1	904589	Porte interrupteur
2	833002	Permutateur 916-10
3	557612	Vis cls c st5 5x16zn 6 c fe
4	968033	Disque chiffre jalonnage
5	551680	Vis h 6x20 zn 6 c fe fp
6	573206	Rondelle I6 n zn 6 c fe
7	573260	Rondelle polyamide 8x20x2
8	571406	Ecrou frein nylon h6 zn 6 c fe
9	906330	Glissiere support cde
10	551885	Vis h8x35 zn 6c fe fp
11	571208	Ecrou h8 zn 6 c fe
12	720855	Prise male 12v cobo
13	982502	Verin electrique tramlines
14	983642	Connecteur electrovalve wd
15	794640	Lien de serrage nylon noir

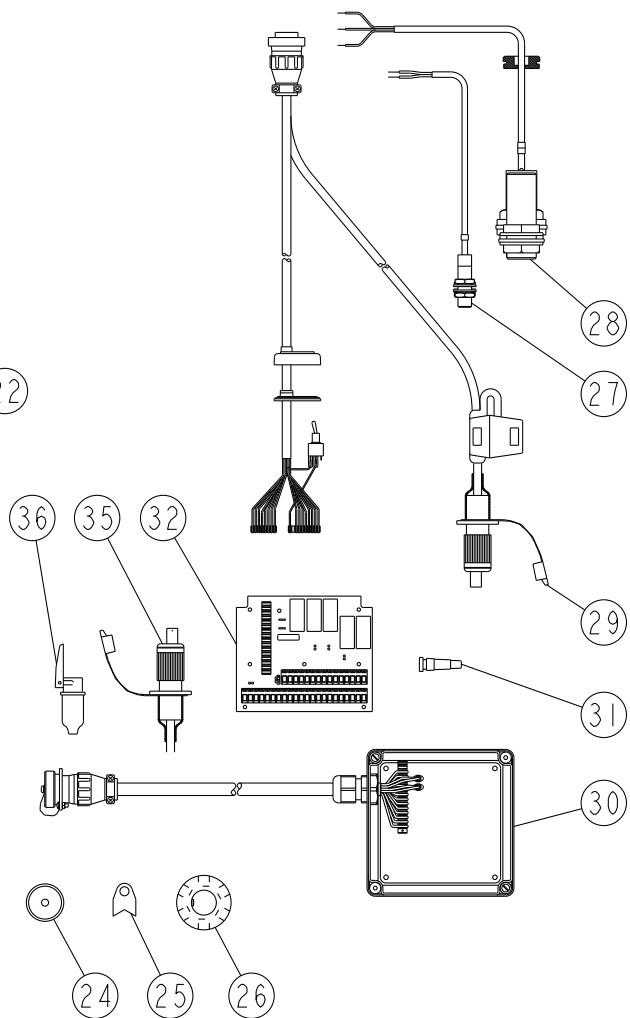
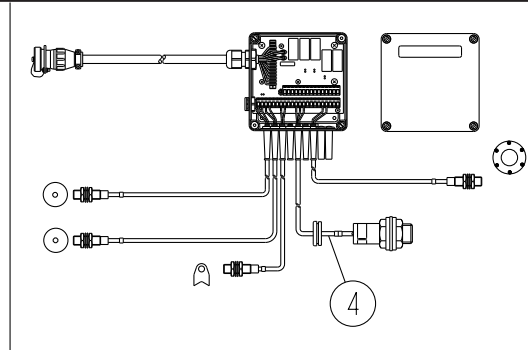
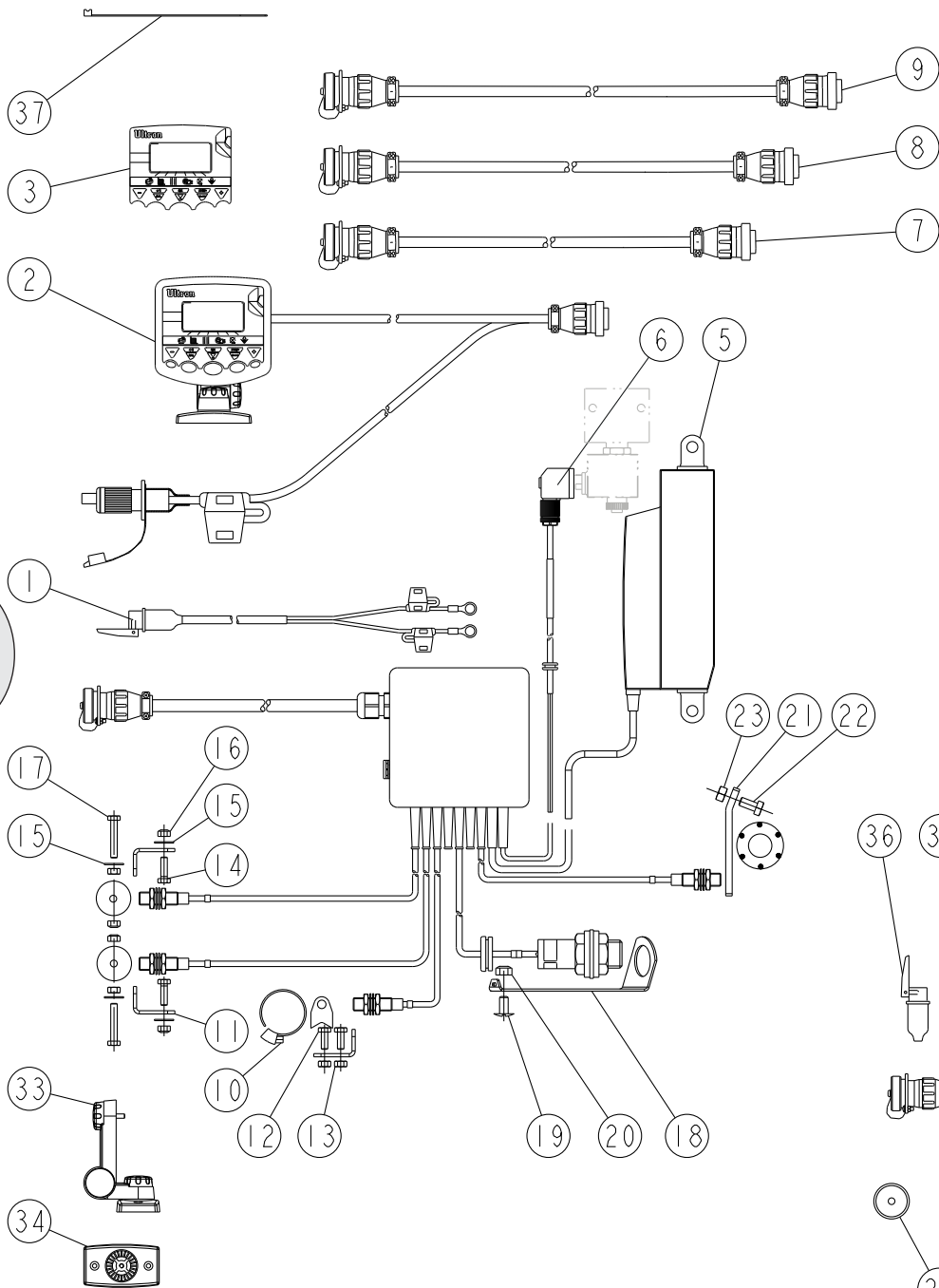
TRAMLINE TE-TX

L30_00



REP	CODE	DÉSIGNATION
1	983712	Faisceau 12 volts cobo
2	983685	Console medion 2
3	983647	Faisceau medion tl 2ils
4	982502	Verin electrique tramlines
5	983642	Connecteur electrovalve wd
6	983630	Rallonge medion 3m 7 voies
7	983627	Rallonge medion 6m 7 voies
8	799006	Collier acier 25x40 l 9 mm
9	962016	Equerre de toit
10	551666	Vis h 6x16 zn 6 c fe 8 8 fst
11	571206	Ecrou h6 zn 6 c fe
12	551680	Vis h 6x20 zn 6 c fe fp
13	573206	Rondelle l6 n zn 6 c fe
14	571406	Ecrou frein nylon h6 zn 6 c fe
15	551685	Vis h 6x35 zn 6 c fe
16	983914	Aimant
17	983915	Aimant a collier
18	983912	Capteur ils
19	720818	Cable information medion
20	720819	Boite de connexion medion nue
21	720820	Passe fil medion
22	720326	Prise male 7 broches
23	720327	Prise femelle 7 broches
24	983952	Kit support console ultron-ms
25	720873	Socle support console ultron-ms
26	720855	Prise male 12v cobo
27	720854	Prise femelle 12v cobo
28	967207	Support ils comptage ce
29	552130	Vis h 10x80 zn 6 c fe fp
30	573109	Rondelle m10 n zn 6 c fe
31	571460	Ecrou frein nylon h10 zn 6 c fe
32	967208	Support aimant comptage ce
33	551875	Vis h 8x25 zn 6 c fe fp
34	573158	Rondelle m8 n zn 6 c fe
35	571458	Ecrou frein h8 zn 6 c fe
36	983913	Aimant de trappe
37	553320	Vis chc 3x16 inox a2 70
38	573803	Rondelle l3 n inox a2 70
39	571253	Ecrou h3 inox a2 70

TRAMLINE TE-TX

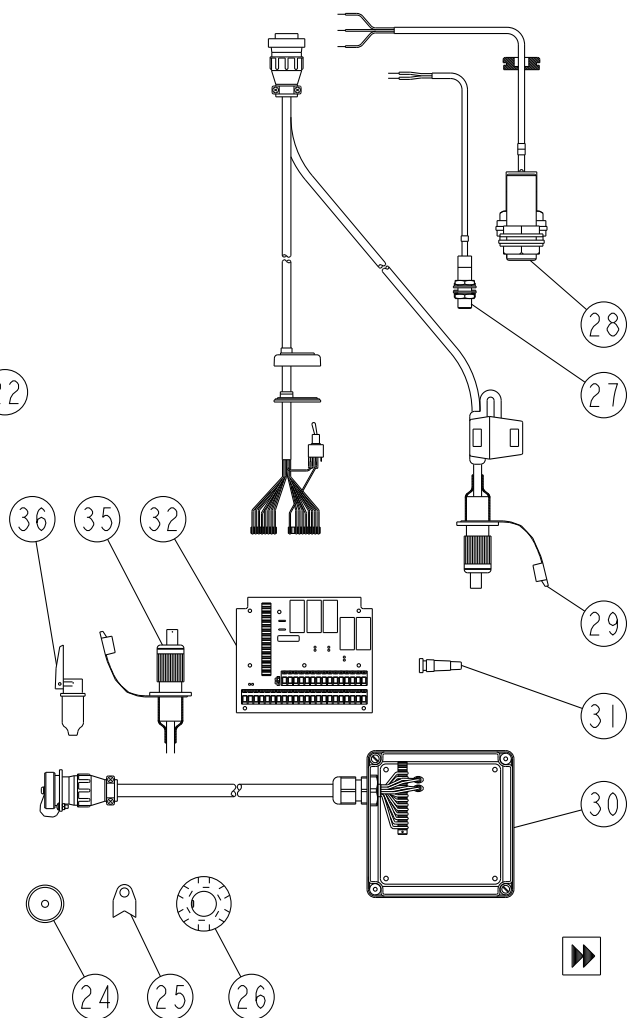
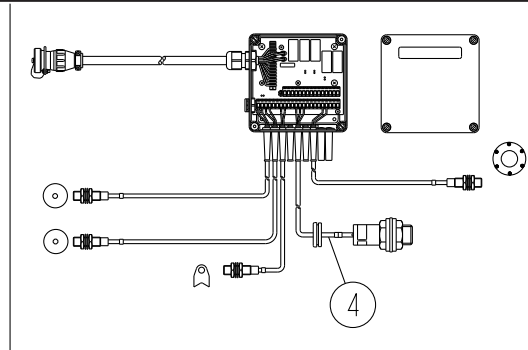
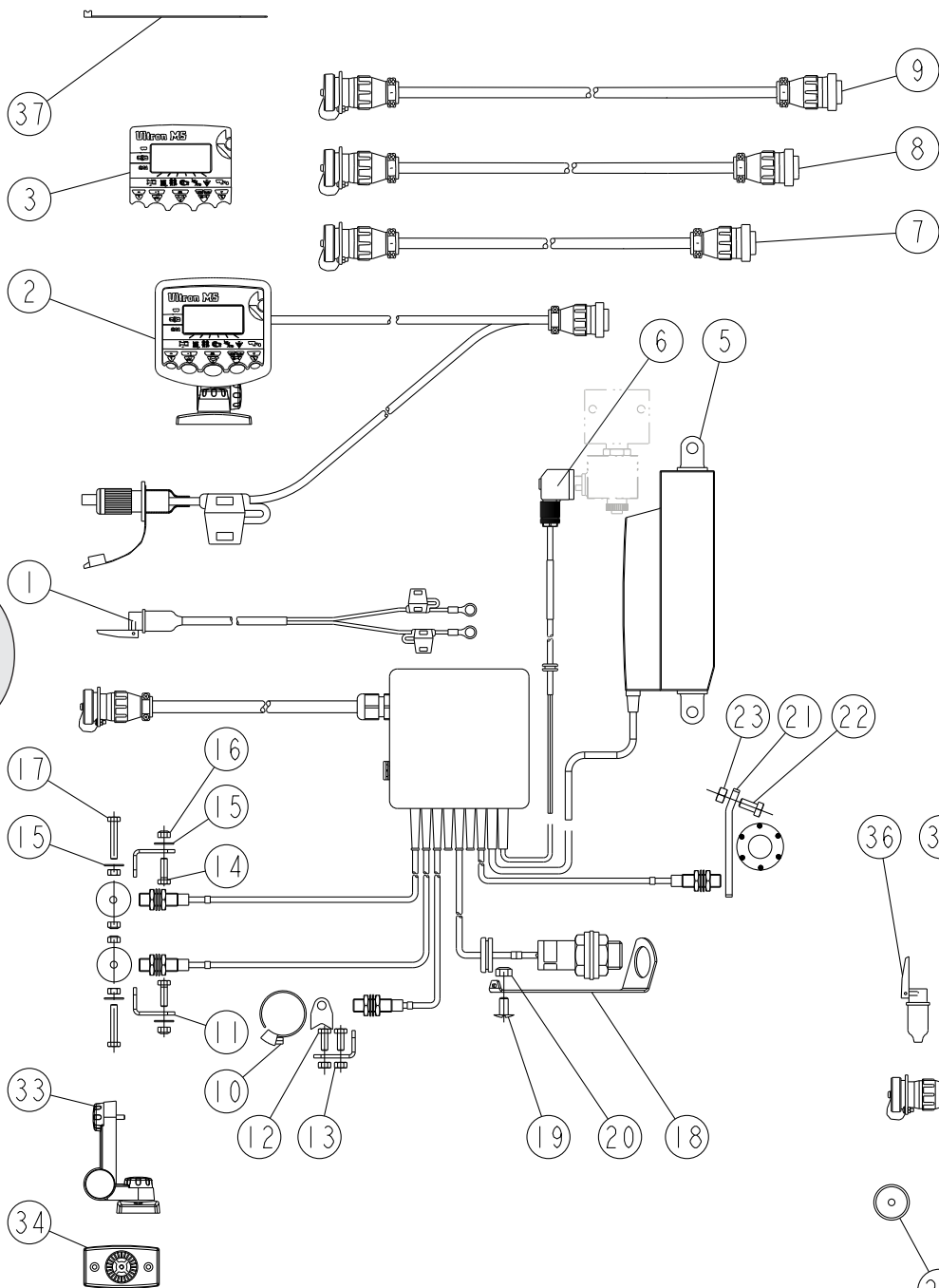


REP	CODE	DÉSIGNATION
1	983712	Faisceau 12 volts cobo
2	983658	Console avec facade ultron
3	983939	Facade ultron
4	983637	Faisceau ultron tl 2ils
5	982502	Verin electrique tramlines
6	983642	Connecteur electrovalve wd
7	983619	Rallonge ultron 4m 16 voies
8	983620	Rallonge ultron 6m 16 voies
9	983621	Rallonge ultron 9m 16 voies
10	799006	Collier acier 25x40 l 9 mm
11	962016	Equerre de toit
12	551666	Vis h 6x16 zn 6 c fe 8 8 fst
13	571206	Ecrou h6 zn 6 c fe
14	551680	Vis h 6x20 zn 6 c fe fp
15	573206	Rondelle l6 n zn 6 c fe
16	571406	Ecrou frein nylon h6 zn 6 c fe
17	551685	Vis h 6x35 zn 6 c fe
18	942041	Equerre support jauge
19	535853	Vis trl 8x16 zn 6 c fe
20	571458	Ecrou frein h8 zn 6 c fe
21	964061	Support temoin rotation
22	551865	Vis h 8x15 zn 6 c fe fst
23	571208	Ecrou h8 zn 6 c fe
24	983914	Aimant
25	983915	Aimant a collier
26	983916	Aimant de distribution 6 plots
27	983912	Capteur ils
28	983917	Capteur de niveau
29	720822	Cable info console ultron-ms
30	720823	Cable info boite ultron nue
31	721678	Passe-fil universel
32	720824	Circuit imprime ultron
33	983952	Kit support console ultron-ms
34	720873	Socle support console ultron-ms
35	720855	Prise male 12v cobo
36	720854	Prise femelle 12v cobo
37	794640	Lien de serrage nylon noir

L40_00

TRAMLINE TE-TX

L50_00



REP	CODE	DÉSIGNATION
1	983712	Faisceau 12 volts cobo
2	983657	Console avec facade ultron-ms
3	983930	Facade ultron-ms
4	983637	Faisceau ultron tl 2ils
5	982502	Verin electrique tramlines
6	983642	Connecteur electrovalve wd
7	983619	Rallonge ultron 4m 16 voies
8	983620	Rallonge ultron 6m 16 voies
9	983621	Rallonge ultron 9m 16 voies
10	799006	Collier acier 25x40 l 9 mm
11	962016	Equerre de toit
12	551666	Vis h 6x16 zn 6 c fe 8 8 fst
13	571206	Ecrou h6 zn 6 c fe
14	551680	Vis h 6x20 zn 6 c fe fp
15	573206	Rondelle l6 n zn 6 c fe
16	571406	Ecrou frein nylon h6 zn 6 c fe
17	551685	Vis h 6x35 zn 6 c fe
18	942041	Equerre support jauge
19	535853	Vis trl 8x16 zn 6 c fe
20	571458	Ecrou frein h8 zn 6 c fe
21	964061	Support temoin rotation
22	551865	Vis h 8x15 zn 6 c fe fst
23	571208	Ecrou h8 zn 6 c fe
24	983914	Aimant
25	983915	Aimant a collier
26	983916	Aimant de distribution 6 plots
27	983912	Capteur ils
28	983917	Capteur de niveau
29	720822	Cable info console ultron-ms
30	720823	Cable info boite ultron nue
31	721678	Passe-fil universel
32	720824	Circuit imprime ultron
33	983952	Kit support console ultron-ms
34	720873	Socle support console ultron-ms
35	720855	Prise male 12v cobo
36	720854	Prise femelle 12v cobo
37	794640	Lien de serrage nylon noir

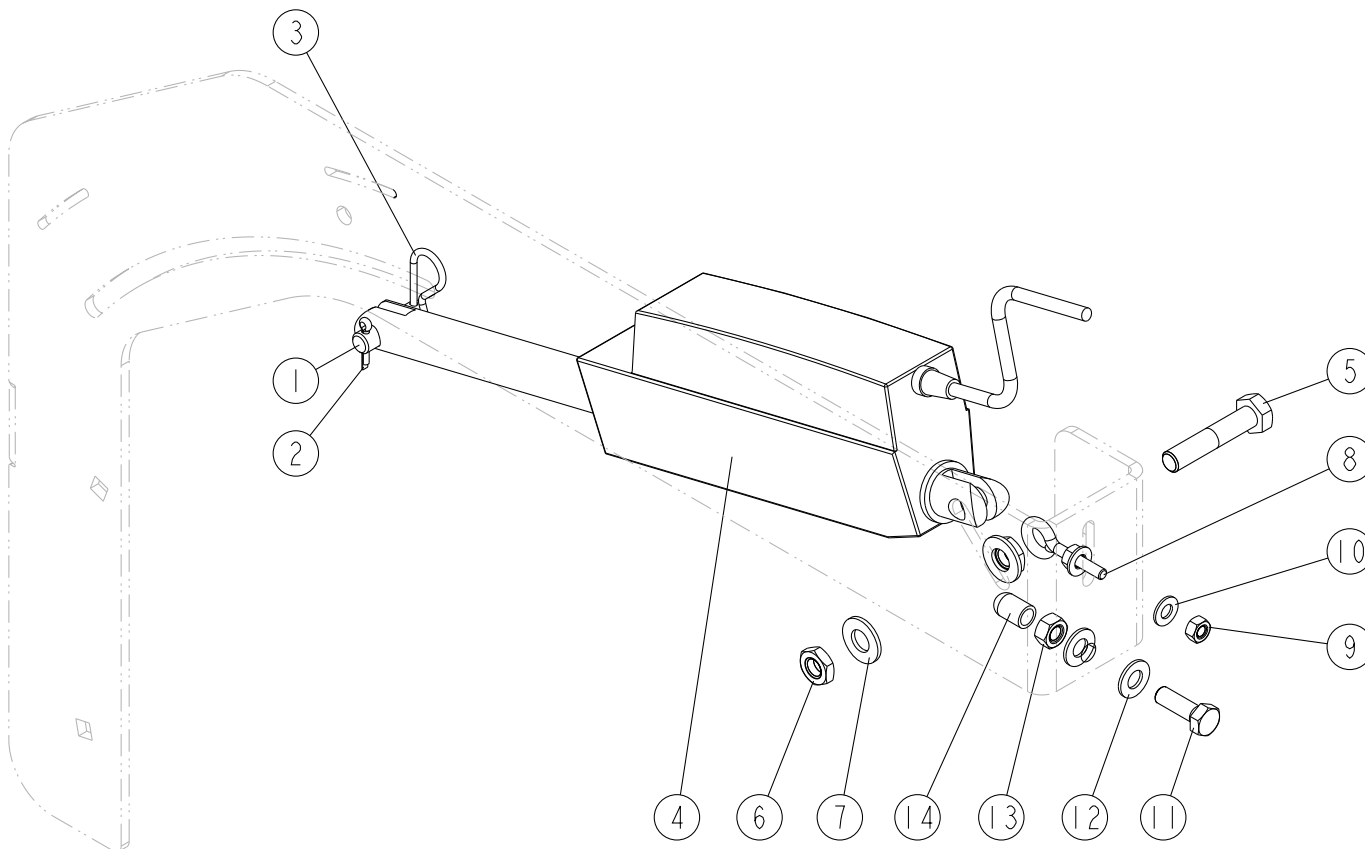


TRAMLINTE TE-TX

L50-1-00



15



REP	CODE	DÉSIGNATION
1	921196	Axe verin wpb ad
2	593163	Goupille v 3 2x18 inox
3	592701	Goupille beta d3 inox
4	982501	Verin electrique dpb
5	552100	Vis h 10x50 zn 6 c fe fp
6	571360	Ecrou hm 10 zn 6 c fe
7	573109	Rondelle m10 n zn 6 c fe
8	599056	Vis a oeillet m 6 x 40
9	571206	Ecrou h6 zn 6 c fe
10	573107	Rondelle m6 n zn 6 c fe
11	551875	Vis h 8x25 zn 6 c fe fp
12	573158	Rondelle m8 n zn 6 c fe
13	571208	Ecrou h8 zn 6 c fe
14	415710	Cape 7-7x11x13
15	988087	Autoc ne pas projeter

TRAMLINE TE-TX

M10-01



REP	CODE	DÉSIGNATION
1	988189	Autocollant tramline
3	908338	Autocollant sulky grand modele
5	988097	Autocollant de terrage tc
6	988068	Indicateur de sens d action
7	988005	Autocollant passerelle
8	836008	Catadioptre orange diam 60
9	836003	Catadioptre rouge diam 60
10	988003	Autocollant securite agitateur
11	988063	Adhesif de manutention
12	988283	Notice adhesive semoir mecanique
13	988041	Autocollant verrou bras de roue
14	988229	Adhesif ind g d
15	988223	Autocollant limite de vitesse
16	988232	Autocollant positionnement mp3
17	908473	Etiquette lubrifiant variateur
18	988398	Autocollant s - plus
19	988087	Adhesif ne pas projeter
20	988137	Adhesif écrasement vertical
21	988028	Adhesif de mise en route
22	988004	Autocollant securite attelage
24	836001	Catadioptre blanc 94x44
25	988040	Autocollant point de prehension
26	988061	Autocollant clapet
27	988299	Autocol identification flexible
28	988132	Pastille collante couleur rouge
	988133	Pastille collante couleur vert
	988134	Pastille collante couleur bleu
	988135	Pastille collante couleur noir
	988136	Pastille collante couleur jaune
29	794641	Lien de serrage nylon rouge
	794642	Lien de serrage nylon vert
	794643	Lien de serrage nylon bleu
	794640	Lien de serrage nylon noir
	794644	Lien de serrage nylon jaune
30	493023	Pot de peinture bleu 500gr
31	493022	Pot de peinture rouge 500gr
32	491850	Bombe 400ml bleu ral 5021
33	491870	Bombe 400ml rouge ral 3020