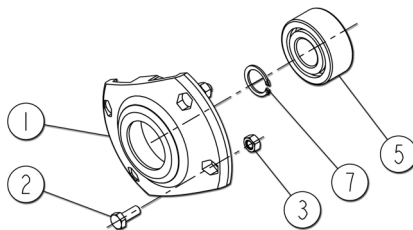


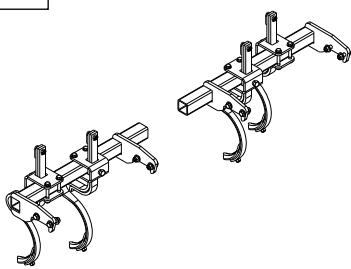
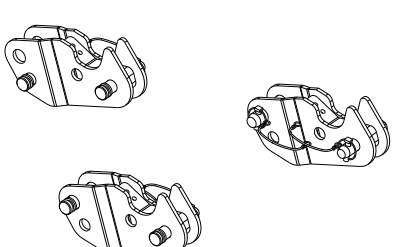
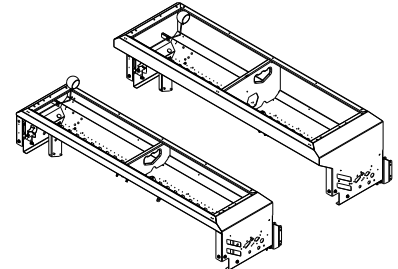
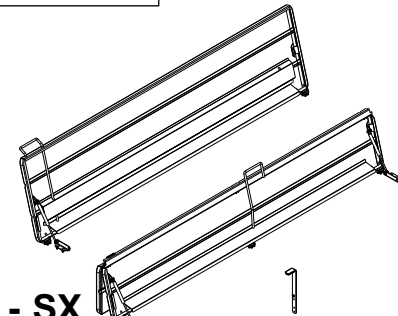
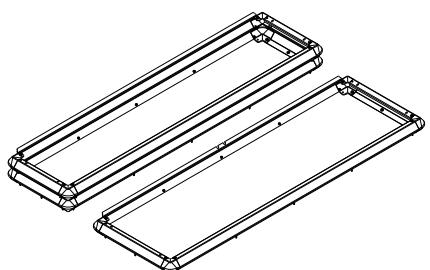
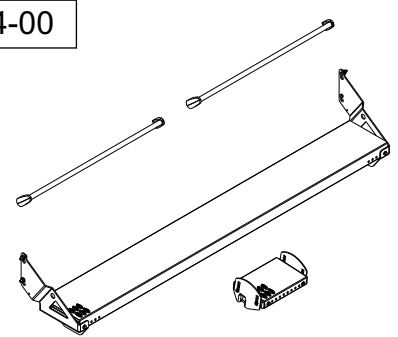
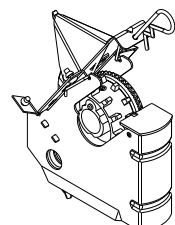
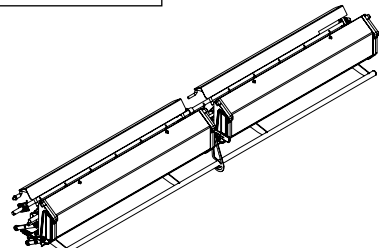
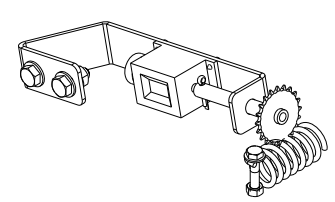


3 - 4 m

TRAMLINE SE-SX



Réf: 400 299 - 03 EU / SE

<p>A</p> <p>CHASSIS</p> <p><i>FRAME</i></p> <p>RAHMEN</p>	<p>A2-02</p>  <p>SE - SX</p>	<p>A3-01</p>  <p>SE - SX</p>
<p>B</p> <p>TREMIE</p> <p><i>HOPPER</i></p> <p>SAATGUT-BEHÄLTER</p>	<p>B1-01 + (bis)</p>  <p>SE - SX</p>	<p>B2-00 + (bis)</p>  <p>SE - SX</p>
	<p>B3-00 + (bis)</p>  <p>SE - SX</p>	<p>B4-00</p>  <p>SE - SX</p>
<p>C</p> <p>DOSAGE</p> <p><i>CALIBRATION SYSTEM</i></p> <p>DOSIERUNG</p>	<p>C1-00</p>  <p>SE - SX</p>	<p>C2-01 + (bis)</p>  <p>SE - SX</p>
	<p>C4-00</p>  <p>SE - SX</p>	

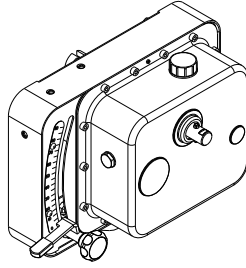
D

**TRANSMISSIONS
DOSAGE**

DRIVE

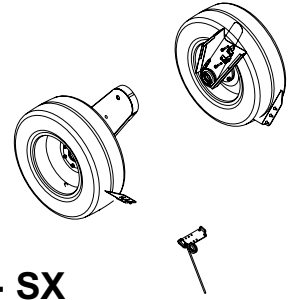
DOSIER-ANTRIEB

D1-01



SE - SX

D2-00 + (bis)



SE - SX

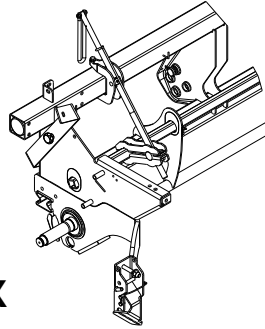
I

ENTERRAGE

DEPTH CONTROL

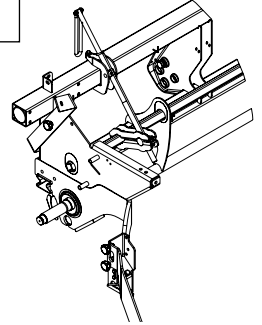
ABLAGE

I1-02 + (bis)



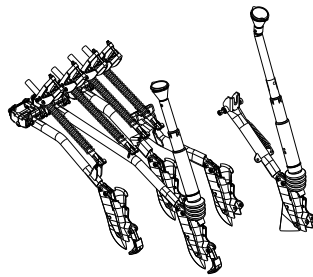
SE - SX

I1-03 + (bis)



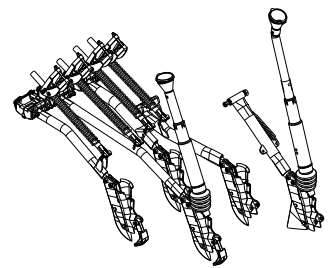
SE 07/SE 05 139 →...
SX 07/SX 05 109 →...

I2-03 + (bis)



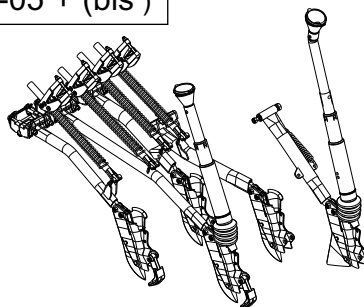
SE - SX

I2-04 + (bis)



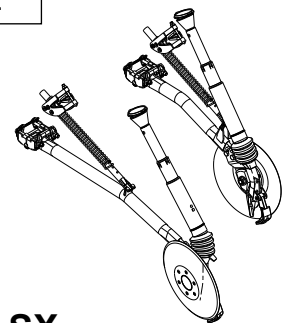
SE 07/SE 05 139 →...
SX 07/SX 05 109 →...

I2-05 + (bis)



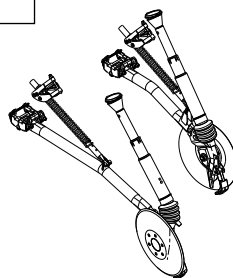
SE 10/SE 05 124 →...
SX 10/SX 05 105 →...

I3-02



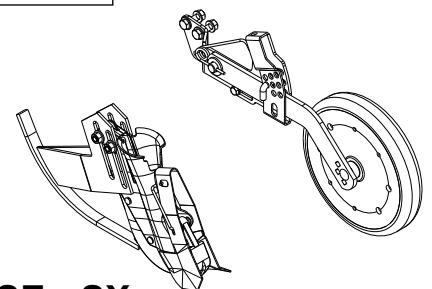
SE - SX

I3-03



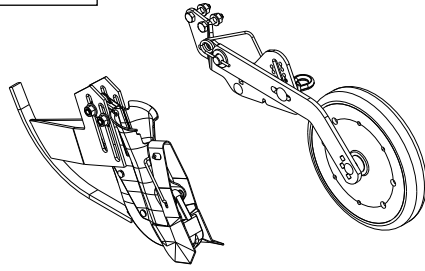
SE 10/SE 05 124 →...
SX 10/SX 05 105 →...

I5-01



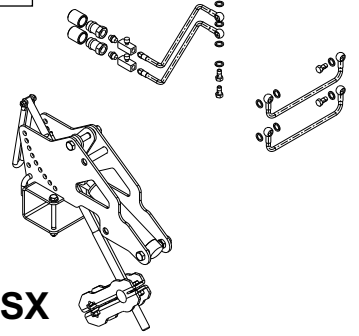
SE - SX

I5-02



SE 07/SE 04 168 →...
SX 07/SX 01 129 →...

I6-01



SE - SX

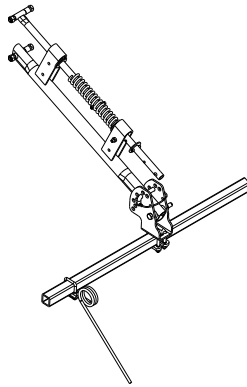
J

RECOUVREMENT

REAR HARROW

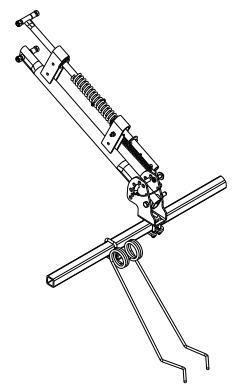
STRIEGEL

J1-02



SE - SX

J2-02



SE - SX

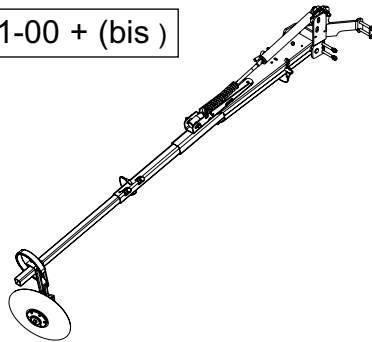
K

REPERAGE

MARKING

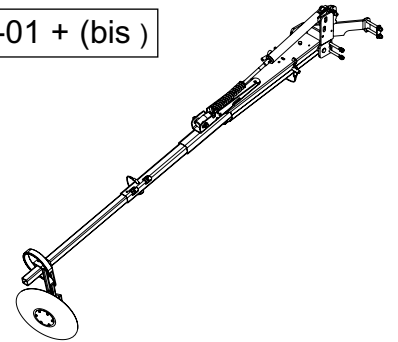
SPURANREISSER UND
FAHRGASSEN-ANLAGE

K1-00 + (bis)



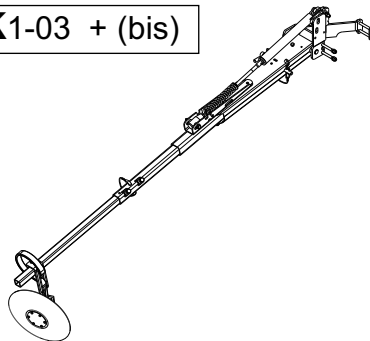
SE - SX

K1-01 + (bis)



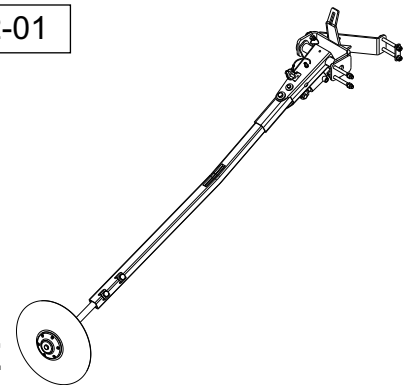
SE 06/SE 04 118 →...
SX 06/SX 04 104 →...

K1-03 + (bis)



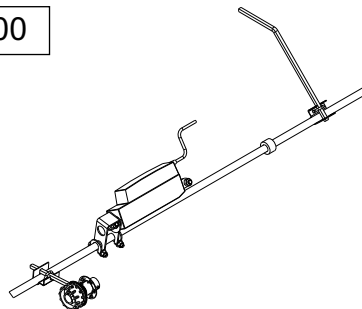
SE 07/SE 05 193 →...
SX 07/SX 06 113 →...

K2-01



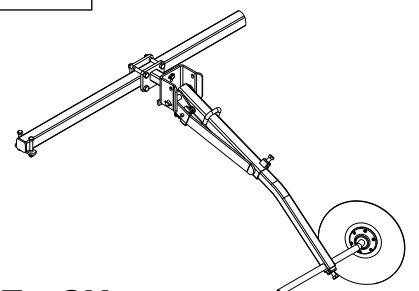
SE

K3-00



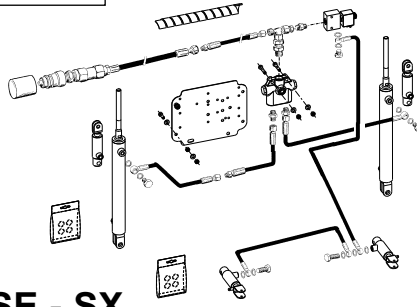
SE - SX

K4-01



SE - SX

K5-00



SE - SX

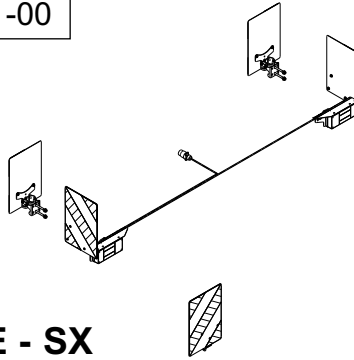
M

**KITS ELECTRIQUES -
ELECTRONIQUES**

ELECTRIC-ELECTRONIC KITS

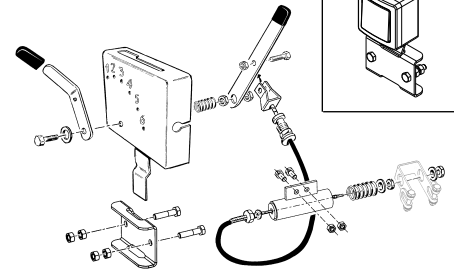
**ELEKTR-ELEKTRON
STREUERUNG**

M1-00



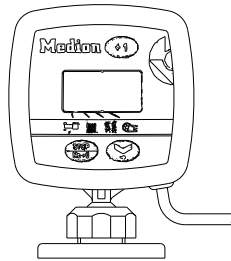
SE - SX

M2-01 + (bis)



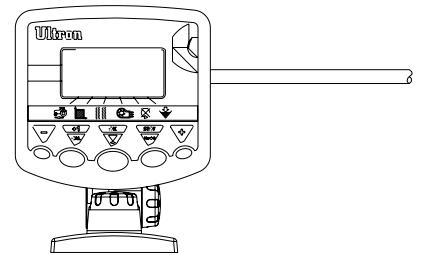
SE - SX

M3-01



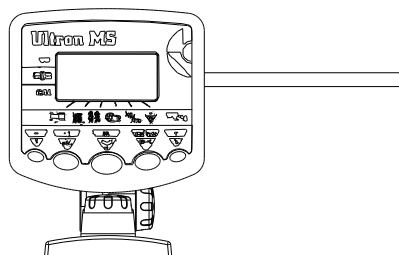
SE - SX

M4-01



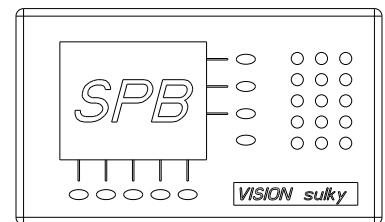
SE - SX

M5-00



SE - SX

M7-00



SX

N

AUTOCOLLANTS

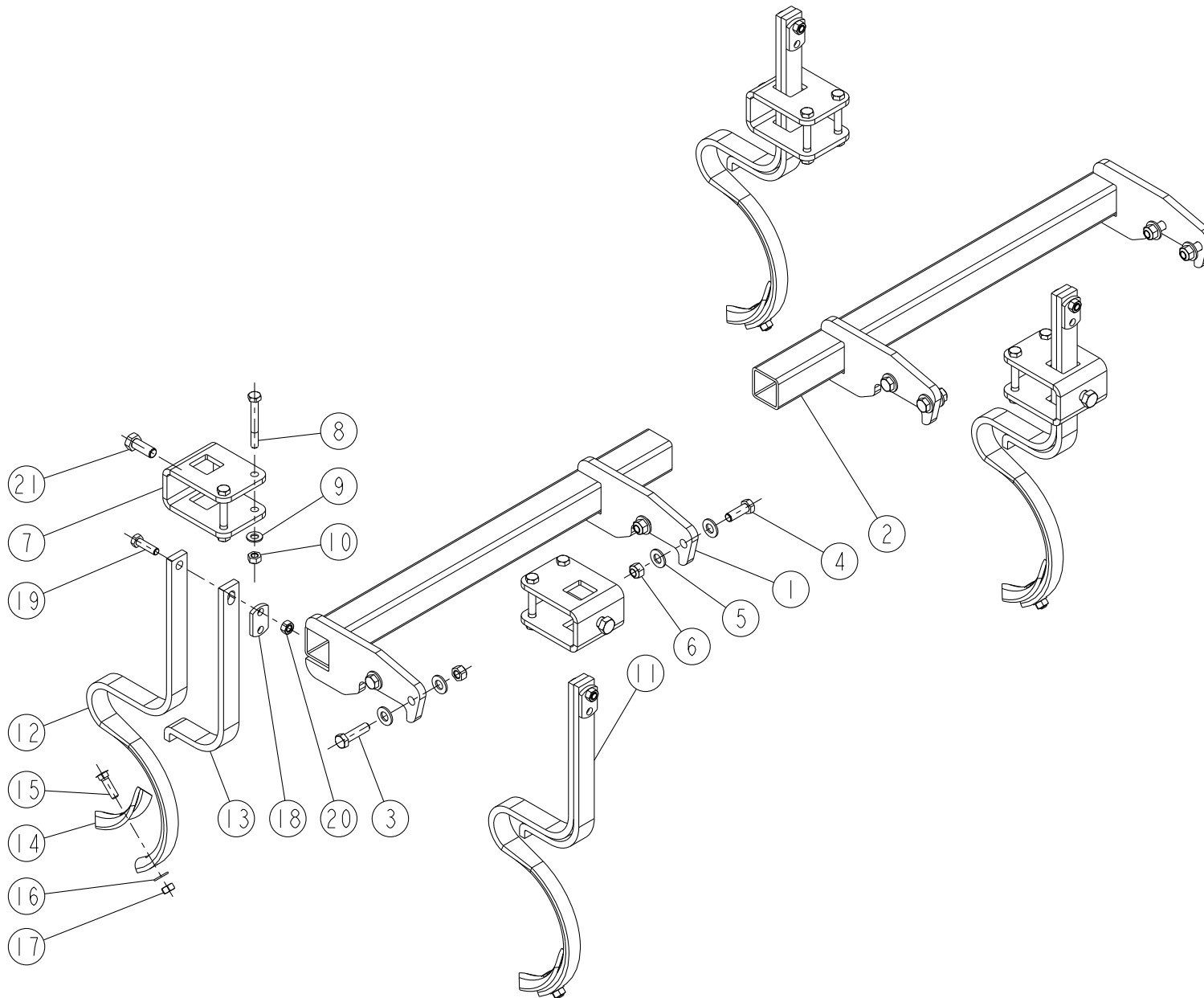
STICKERS

AUFKLEBER

N1-01

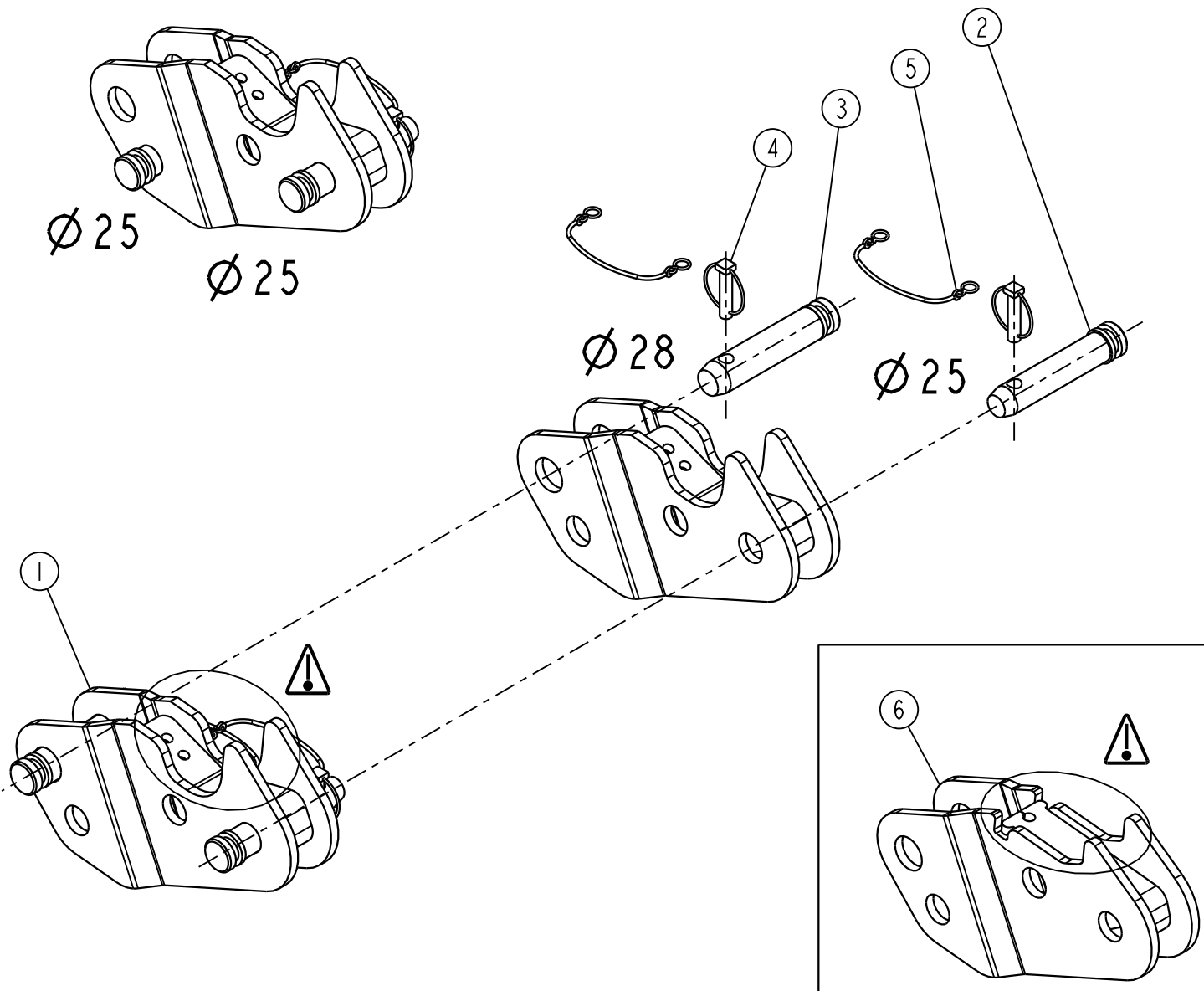


SE - SX



REP	CODE	DÉSIGNATION
1	918423	Sup efface trace g ts so
2	918472	Sup efface trace d ts so
3	552295	Vis h 12x45 zn 6 c fe fst
4	552285	Vis h 12x35 zn 6 c fe fst
5	573112	Rondelle m12 n zn 6 c fe
6	571462	Ecrou frein h12 zn 6 c fe
7	918425	Bride efface trace ts so
8	552130	Vis h 10x80 zn 6 c fe fp
9	573109	Rondelle m10 n zn 6 c fe
10	571460	Ecrou frein nylon h10 zn 6 c fe
11	911030	Dent efface-trace se-sx as
12	908002	Dent efface trace
13	908005	Contre dent efface trace
14	908004	Soc effaceur trace
15	720777	Vis tocc 10x35
16	573109	Rondelle m10 n zn 6 c fe
17	571210	Ecrou h10 zn 6 c fe
18	963119	Cale de tige ep 6
19	552085	Vis h 10x35 zn 6 c fe fst
20	571210	Ecrou h10 zn 6 c fe
21	552435	Vis h 14x35 zn 6 c fe 8 8 fst

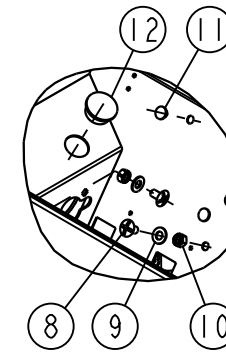
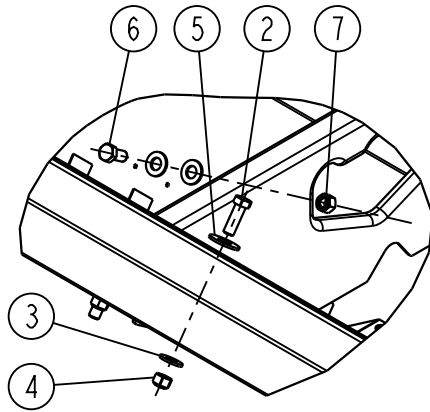
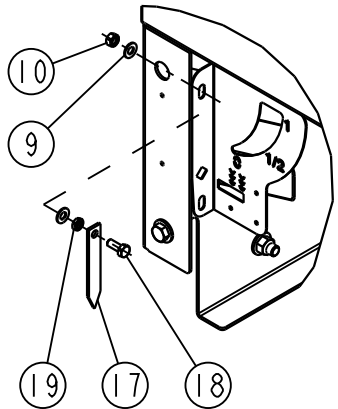
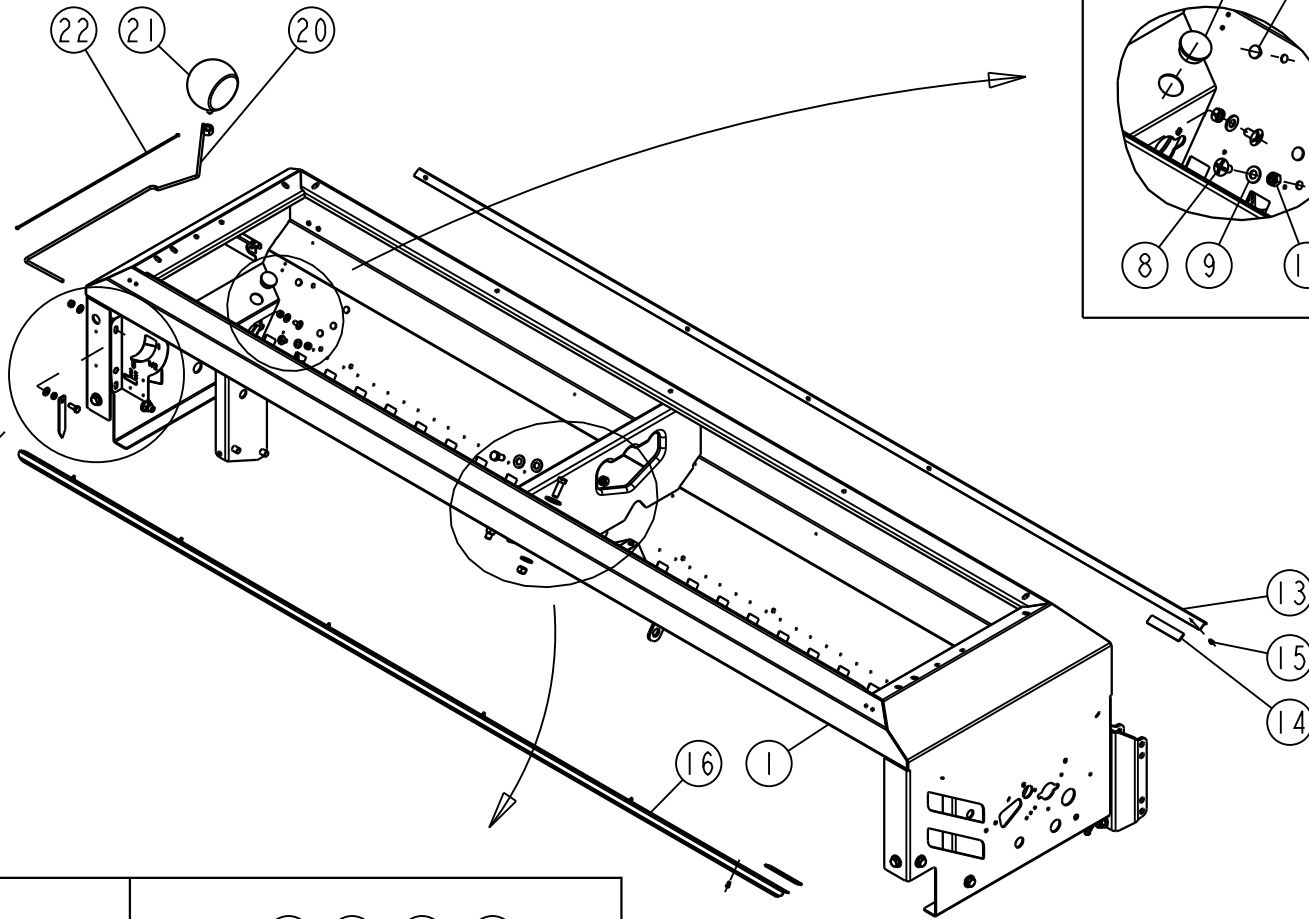
REP	CODE	DÉSIGNATION
1	918517	Attelage oscillant inf nm so
2	790010	Broche 3eme point
3	790011	Broche glx xl
4	574492	Goup clips d10 zn 6 c fe s32
5	715010	Lien noir s29150 ref 715010
6	918426	Attelage oscillant inf so



A3-01

SE

B1-01

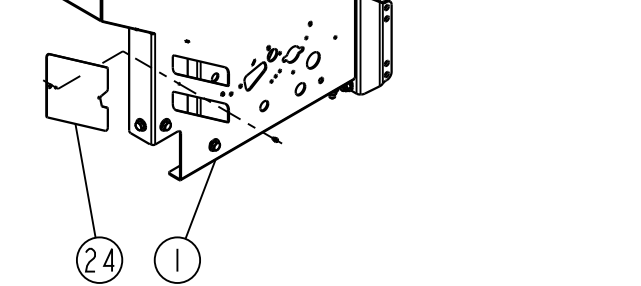
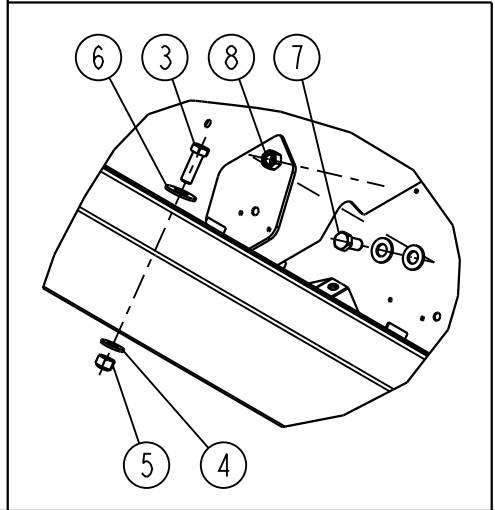
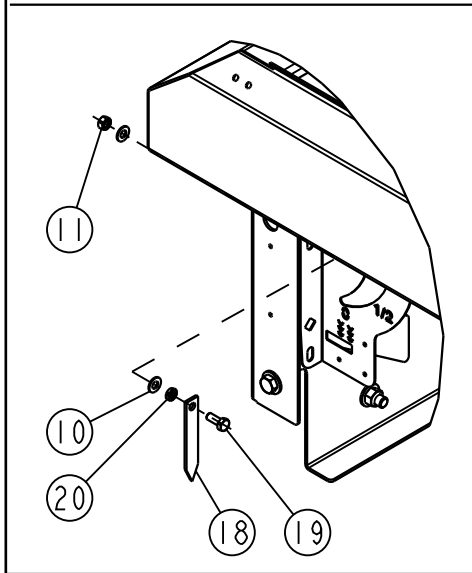
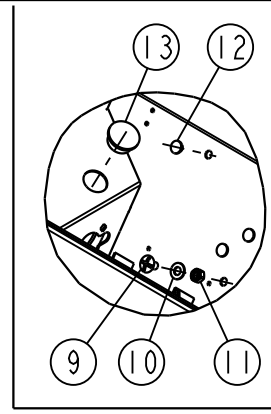
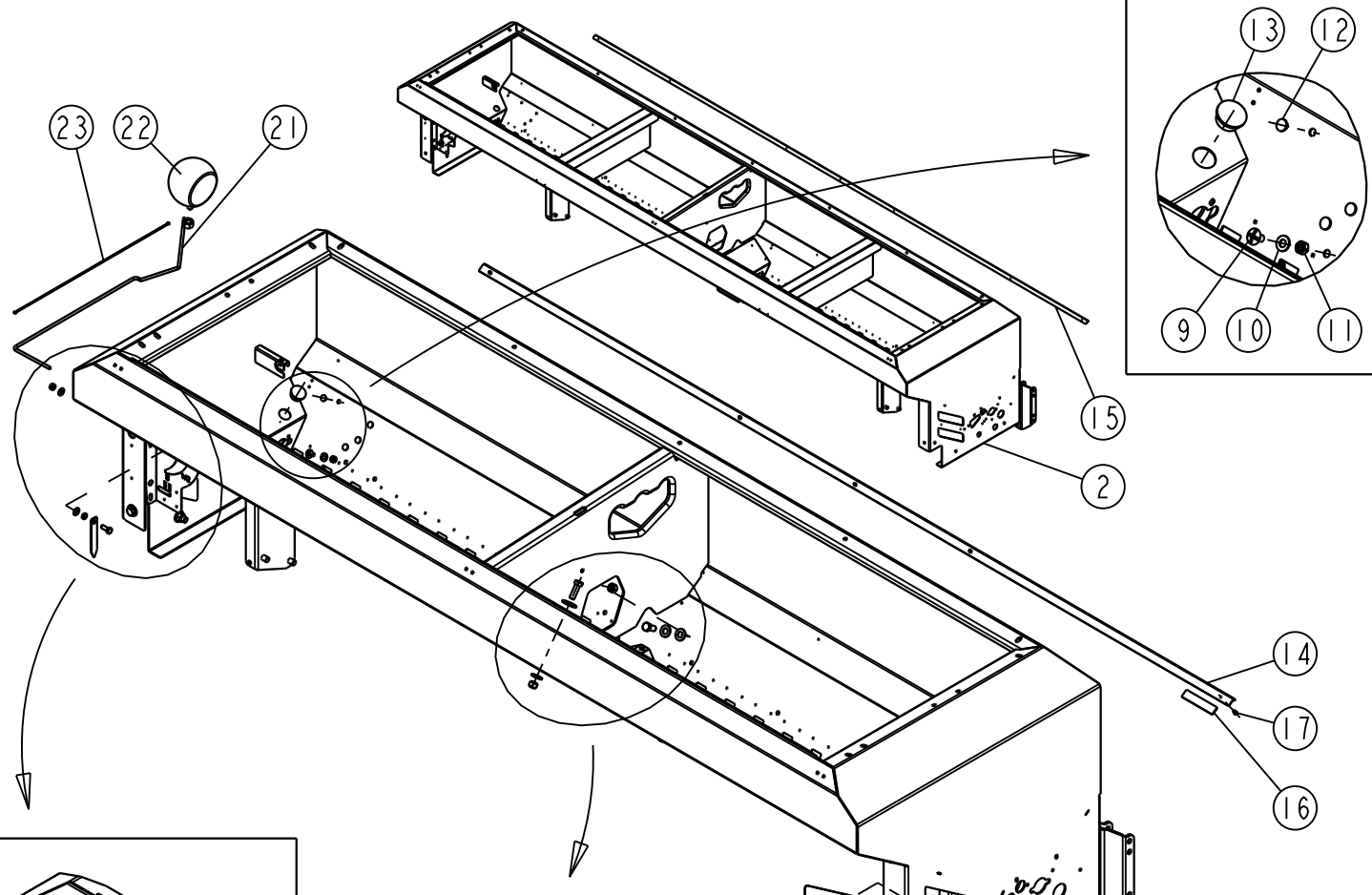


REP	CODE	DÉSIGNATION
1	919191	Bati tremie 3m tse so
2	552285	Vis h 12x35 zn 6 c fe fst
3	573112	Rondelle m12 n zn 6 c fe
4	571462	Ecrou frein h12 zn 6 c fe
5	573364	Rondelle l14 n inox a2 70
6	552276	Vis h 12x25 zn 6 c fe 8 8 fst
7	571212	Ecrou h12 zn 6 c fe
8	535853	Vis trl 8x16 zn 6 c fe
9	573158	Rondelle m8 n zn 6 c fe
10	571208	Ecrou h8 zn 6 c fe
11	415716	Bouchon d9 gpn 300 f041 nat
12	415721	Bouchon d29 kapsto gpn300 f24
13	903230	Gouttiere 3m tc
14	794021	Bande adhesive 1 face au m
15	598041	Rivet aveugle 4x10 alu
16	972177	Gouttiere 3m se
17	909111	Indicateur de position
18	551870	Vis h 8x20 zn 6 c fe 8 8 fst
19	571278	Ecrou hm 8 inox a2 70
20	916108	Indicateur niveau tx so
21	799050	Boule niveau
22	798494	Drisse polypr blanche 2mm8 au m

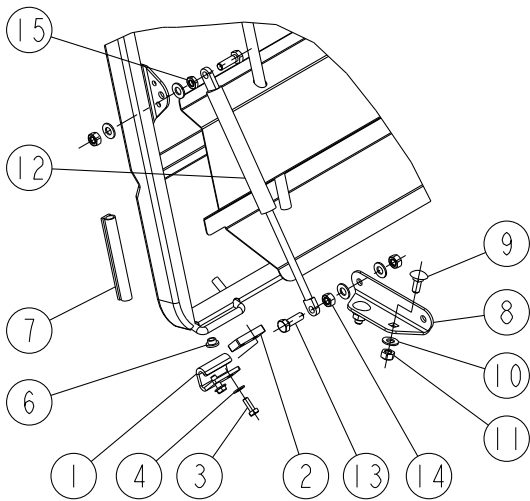
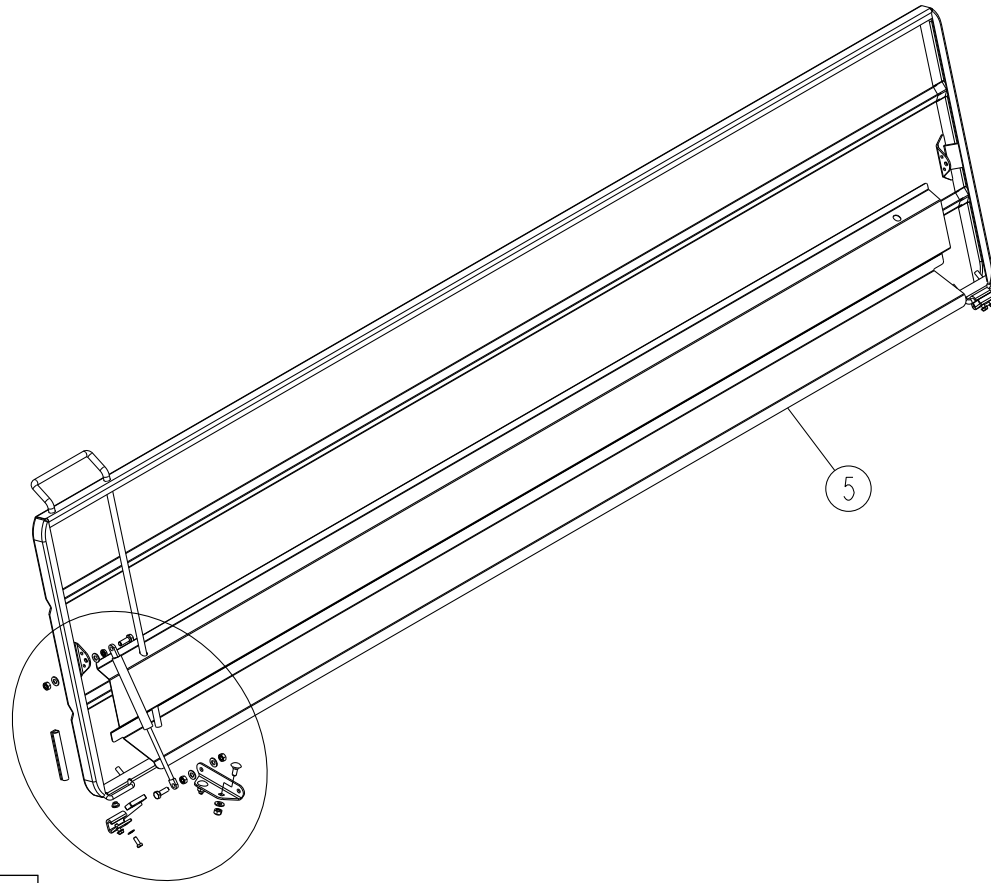


SX

B1
(Bis)
-01



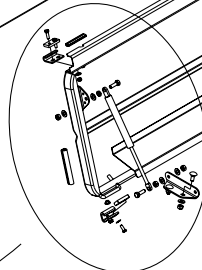
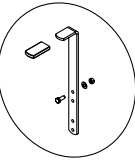
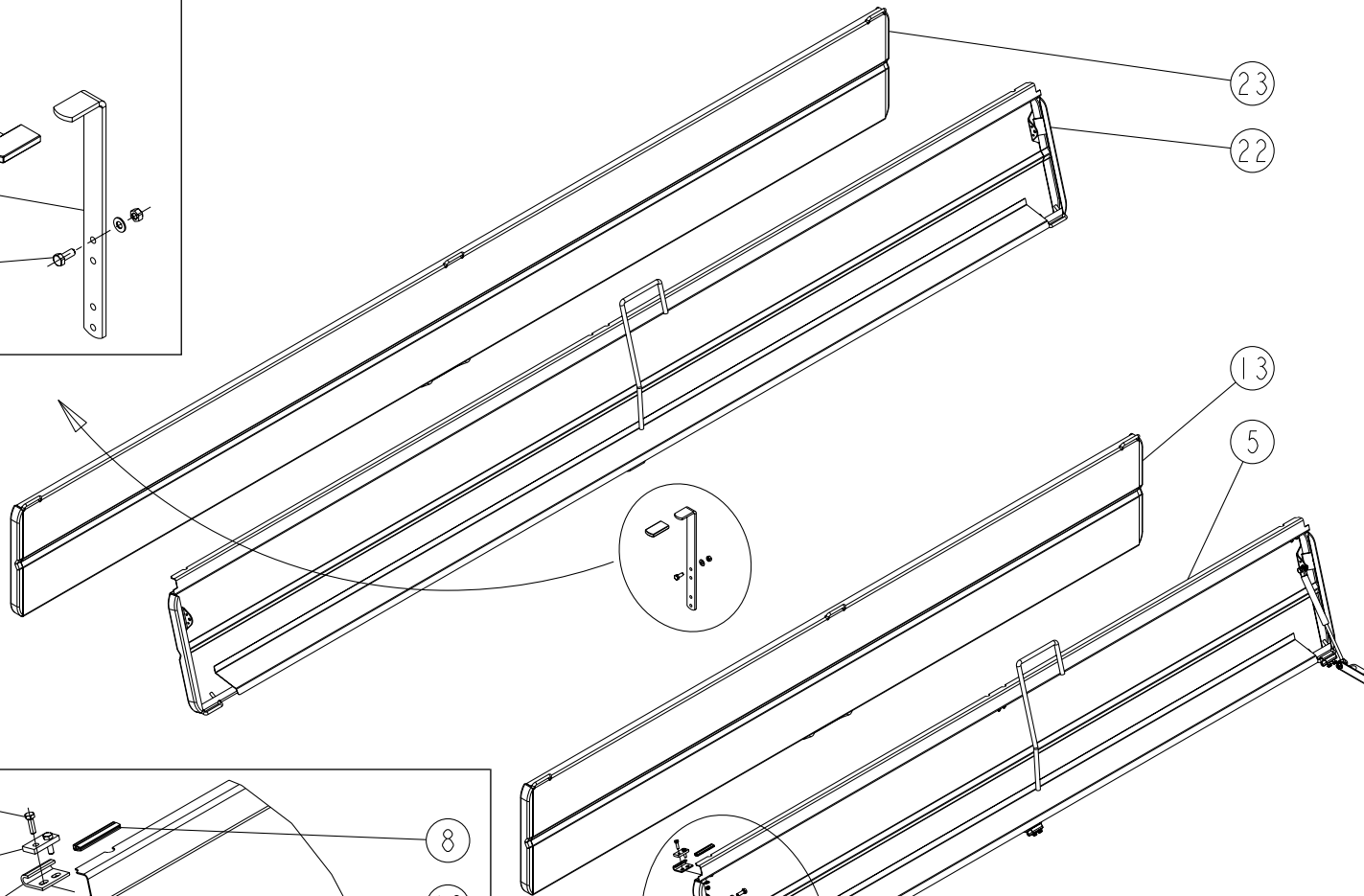
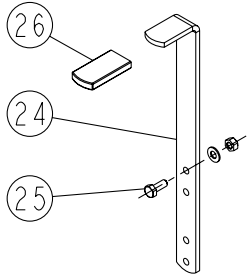
REP	CODE	DÉSIGNATION
1	919193	Bati tremie 3m tsx so
2	919194	Bati tremie 4m tsx so
3	552285	Vis h 12x35 zn 6 c fe fst
4	573112	Rondelle m12 n zn 6 c fe
5	571462	Ecrou frein h12 zn 6 c fe
6	573364	Rondelle l14 n inox a2 70
7	552276	Vis h 12x25 zn 6 c fe 8 8 fst
8	571212	Ecrou h12 zn 6 c fe
9	535853	Vis trl 8x16 zn 6 c fe
10	573158	Rondelle m8 n zn 6 c fe
11	571208	Ecrou h8 zn 6 c fe
12	415716	Bouchon d9 gpn 300 f041 nat
13	415721	Bouchon d29 kapsto gpn300 f24
14	903230	Gouttiere 3m tc
15	903232	Gouttiere 4m tc
16	794021	Bande adhesive 1 face au m
17	598041	Rivet aveugle 4x10 alu
18	909111	Indicateur de position
19	551870	Vis h 8x20 zn 6 c fe 8 8 fst
20	571278	Ecrou hm 8 inox a2 70
21	916108	Indicateur niveau tx so
22	799050	Boule niveau
23	798494	Drisse polypr blanche 2mm8 au m
24	973063	Tole fermeture cote tremie sx



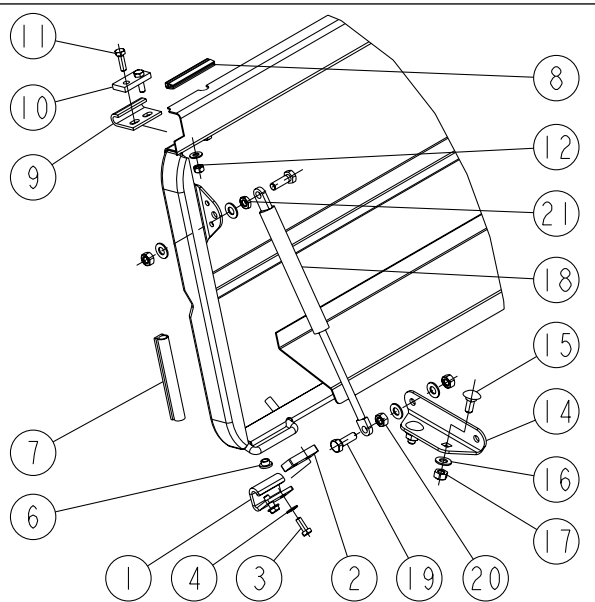
REP	CODE	DÉSIGNATION
1	964144	Articulation couv tc20
2	963204	Butee articulation couvercle
3	551666	Vis h 6x16 zn 6 c fe 8 8 fst
4	573107	Rondelle m6 n zn 6 c fe
5	919189	Couvercle tc10 3m so
6	415716	Bouchon d9 gpn 300 f041 nat
7	463503	Joint de couvercle au m
8	964145	Articulation couv tremie g
9	525854	Vis trcc 8x20 zn 6 c fe
10	573158	Rondelle m8 n zn 6 c fe
11	571458	Ecrou frein h8 zn 6 c fe
12	982700	Verin amortisseur pneumatique
13	551875	Vis h 8x25 zn 6 c fe fp
14	571208	Ecrou h8 zn 6 c fe
15	571278	Ecrou hm 8 inox a2 70



SX

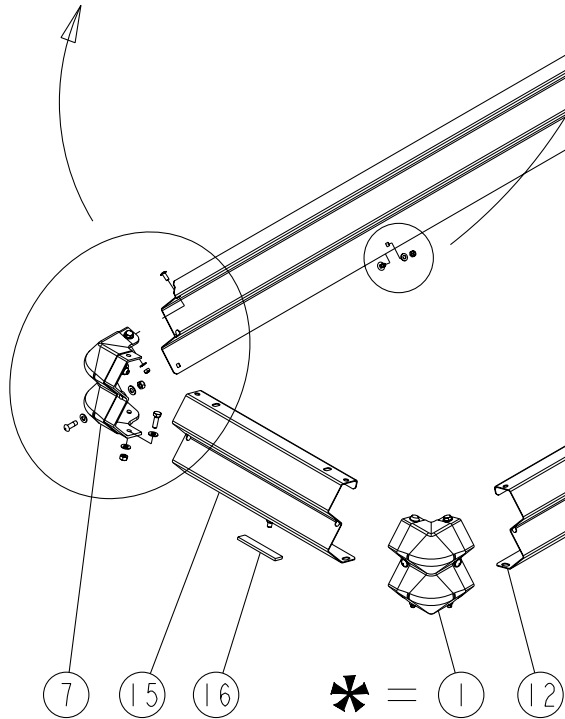
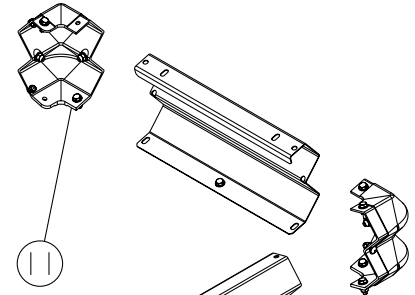
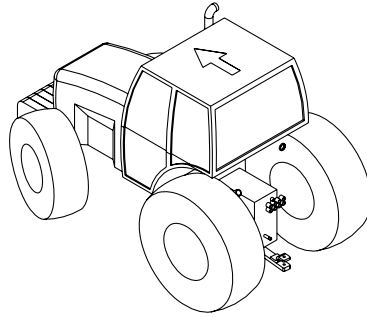
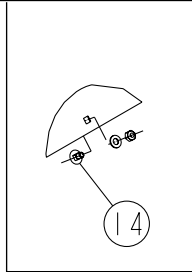
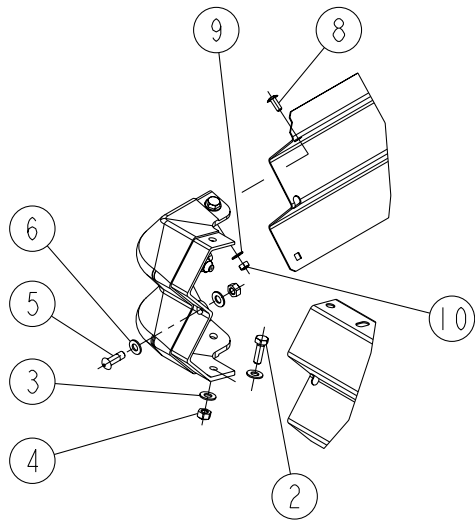


B2-00
(Bis)



REP	CODE	DÉSIGNATION
1	964144	Articulation couv tc20
2	963204	Butee articulation couvercle
3	551666	Vis h 6x16 zn 6 c fe 8 8 fst
4	573107	Rondelle m6 n zn 6 c fe
5	919111	Couvercle av 3m tx so
6	415716	Bouchon d9 gpn 300 f041 nat
7	463503	Joint de couvercle au m
8	463502	Joint pvc arme au m
9	921080	Tole articulation couvercle
10	963133	Cale articulation couvercle
11	551680	Vis h 6x20 zn 6 c fe fp
12	571206	Ecrou h6 zn 6 c fe
13	919110	Couvercle ar 3m tx so
14	964145	Articulation couv tremie g
15	525854	Vis trcc 8x20 zn 6 c fe
16	573158	Rondelle m8 n zn 6 c fe
17	571458	Ecrou frein h8 zn 6 c fe
18	982700	Verin amortisseur pneumatique
19	551875	Vis h 8x25 zn 6 c fe fp
20	571208	Ecrou h8 zn 6 c fe
21	571278	Ecrou hm 8 inox a2 70
22	919109	Couvercle av 4m tx so
23	919108	Couvercle ar 4m tx so
24	967161	Support couvercle tc
25	551870	Vis h 8x20 zn 6 c fe 8 8 fst
26	415750	Poignee k 28x5x60 noir

SE

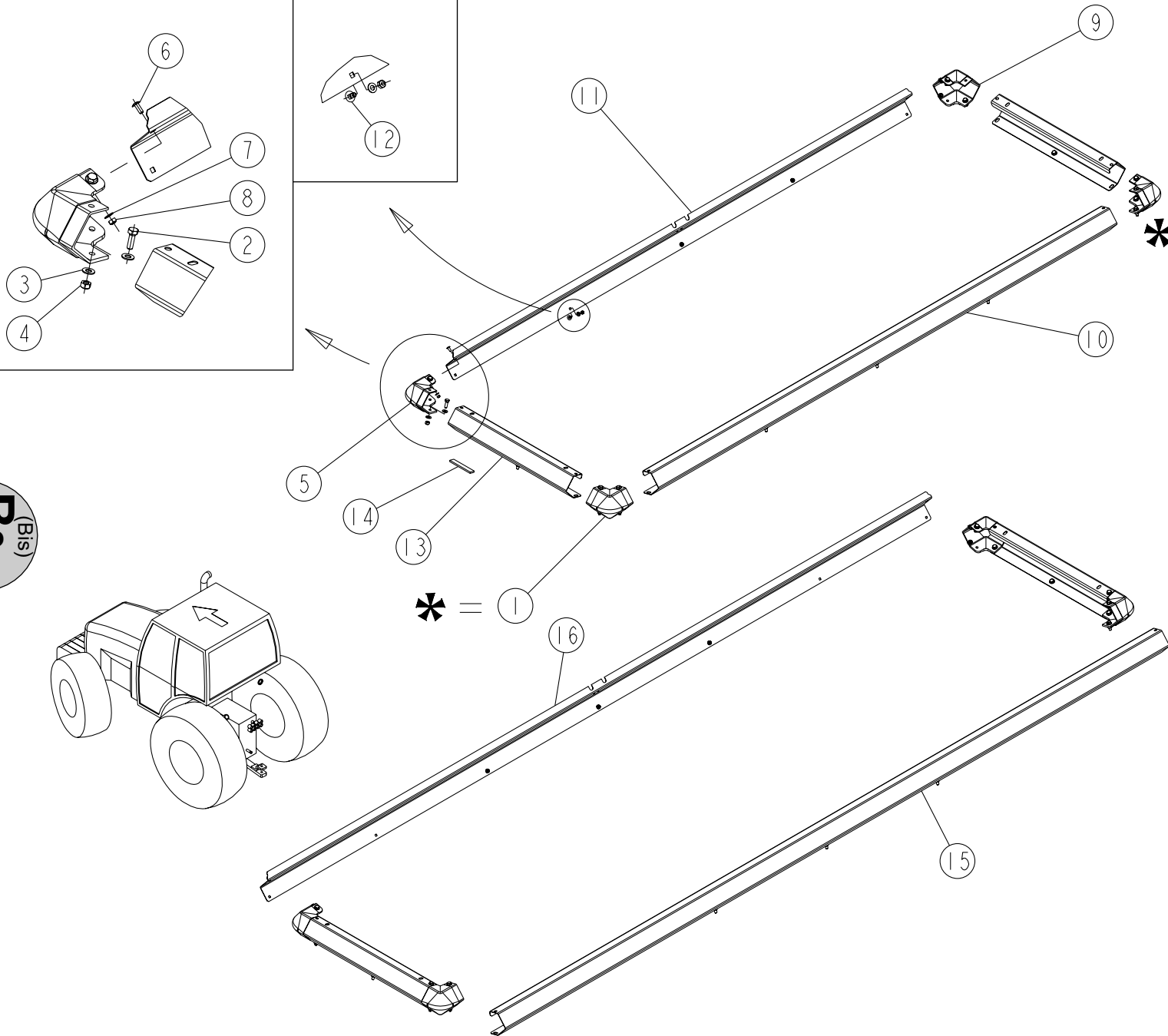


B3-00

REP	CODE	DÉSIGNATION
1	973045	Coin rehausse double
2	551875	Vis h 8x25 zn 6 c fe fp
3	573158	Rondelle m8 n zn 6 c fe
4	571458	Ecrou frein h8 zn 6 c fe
5	555825	Vis bhc 8x25 inox a2 70
6	573008	Rondelle nylon pa66 8
7	973061	Coin rehausse2 tc20 g
8	535653	Vis trl 6x15 zn 6 c fe
9	573107	Rondelle m6 n zn 6 c fe
10	571406	Ecrou frein nylon h6 zn 6 c fe
11	973062	Coin rehausse2 tc20 d
12	970269	Rehausse2long 3m tc
13	970271	Rehausse2long 3m av tc
14	525652	Vis trcc 6x12 zn 6 c fe
15	970267	Cote rehausse 2 tc10
16	794021	Bande adhesive 1 face au m

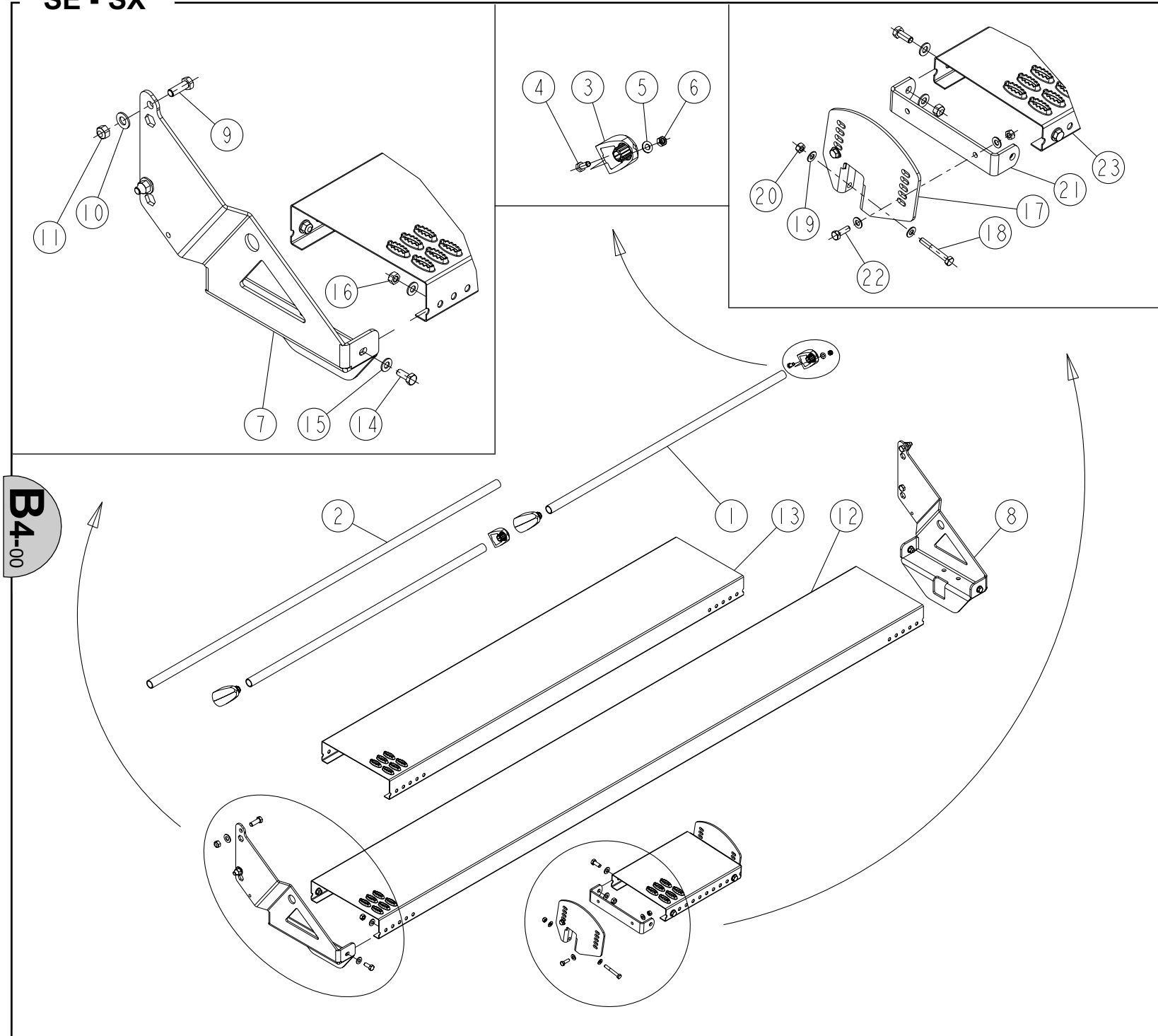
SX

B3-00
(Bis)



REP	CODE	DÉSIGNATION
1	973042	Coin rehausse simple
2	551875	Vis h 8x25 zn 6 c fe fp
3	573158	Rondelle m8 n zn 6 c fe
4	571458	Ecrou frein h8 zn 6 c fe
5	973059	Coin reh tc20 g
6	535653	Vis trl 6x15 zn 6 c fe
7	573107	Rondelle m6 n zn 6 c fe
8	571406	Ecrou frein nylon h6 zn 6 c fe
9	973060	Coin reh tc20 d
10	970264	Rehausse1long 3m tc
11	970261	Rehausse1long 3m av tc
12	525652	Vis trcc 6x12 zn 6 c fe
13	970266	Cote rehausse tc20
14	794021	Bande adhesive 1 face au m
15	970265	Rehausse1long 4m tc
16	970262	Rehausse1long 4m av tc

SE - SX

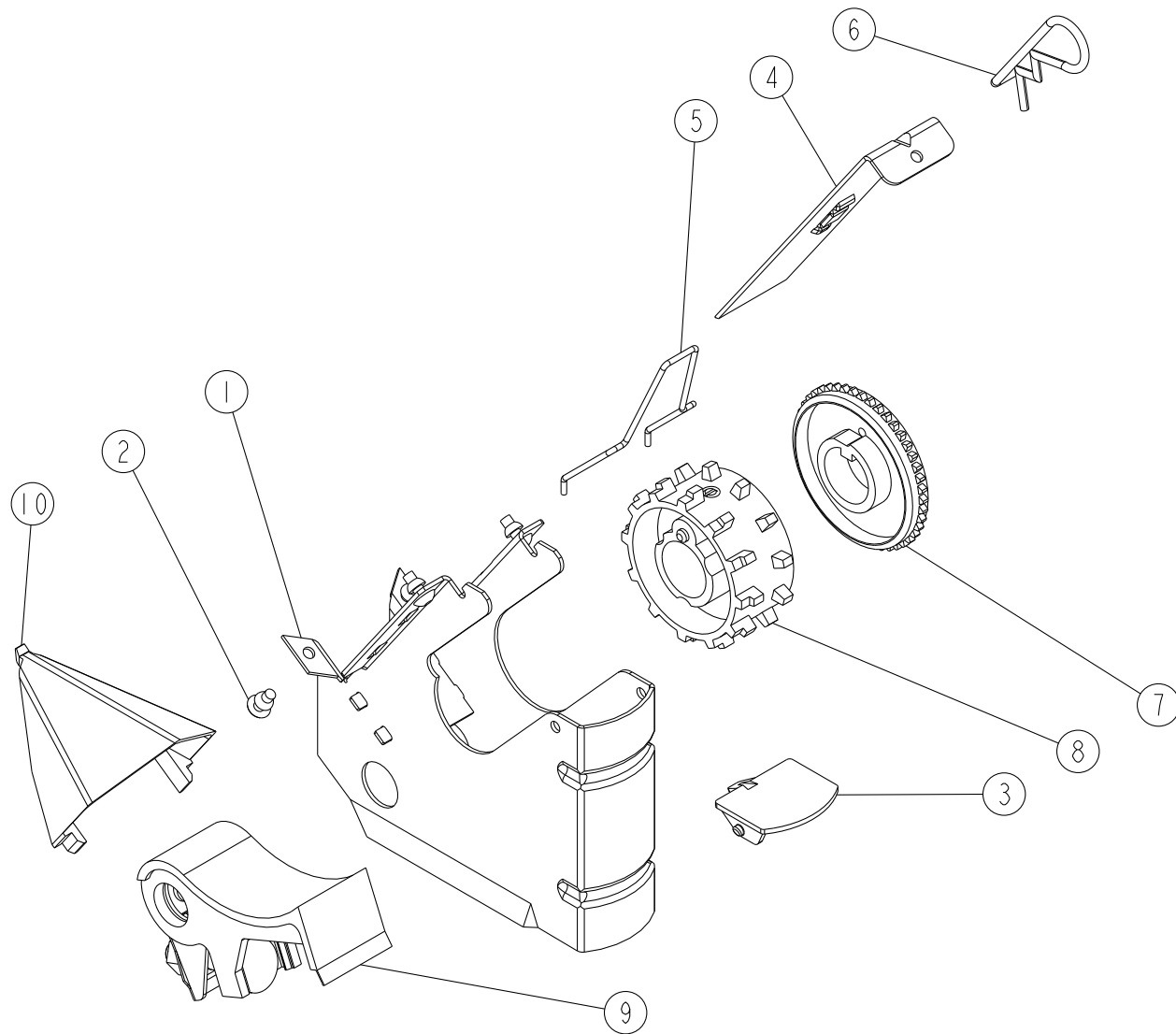


REP	CODE	DÉSIGNATION
1	943313	Main courante 3m tc
2	943314	Main courante 4m tc
3	985257	Fixation main courante tc
4	551870	Vis h 8x20 zn 6 c fe 8 8 fst
5	573158	Rondelle m8 n zn 6 c fe
6	571208	Ecrou h8 zn 6 c fe
7	962181	Support passerelle g ts
8	962182	Support passerelle d ts
9	552285	Vis h 12x35 zn 6 c fe fst
10	573112	Rondelle m12 n zn 6 c fe
11	571462	Ecrou frein h12 zn 6 c fe
12	980536	Passerelle 3m tc 10
13	980541	Passerelle 4m ts
14	552076	Vis h 10x25 zn 6 c fe fst
15	573109	Rondelle m10 n zn 6 c fe
16	571460	Ecrou frein nylon h10 zn 6 c fe
17	962183	Support marche acces
18	551910	Vis h 8x60 zn 6 c fe fp
19	573158	Rondelle m8 n zn 6 c fe
20	571458	Ecrou frein h8 zn 6 c fe
21	951621	Equerre marche acces
22	551875	Vis h 8x25 zn 6 c fe fp
23	980532	Marche d escalier tc

B4-00

SE - SX

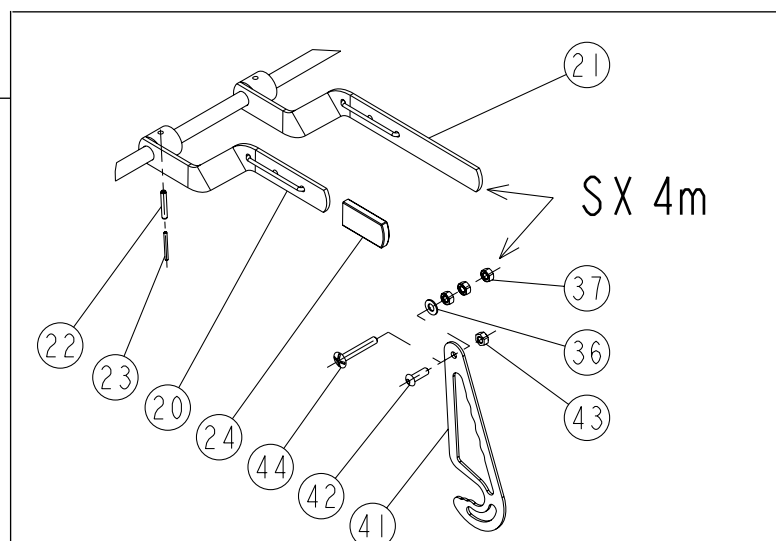
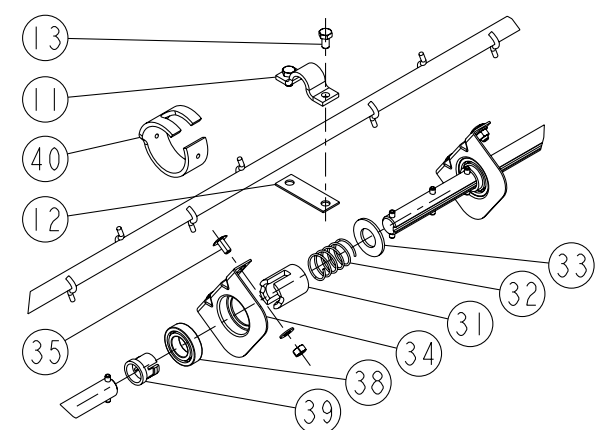
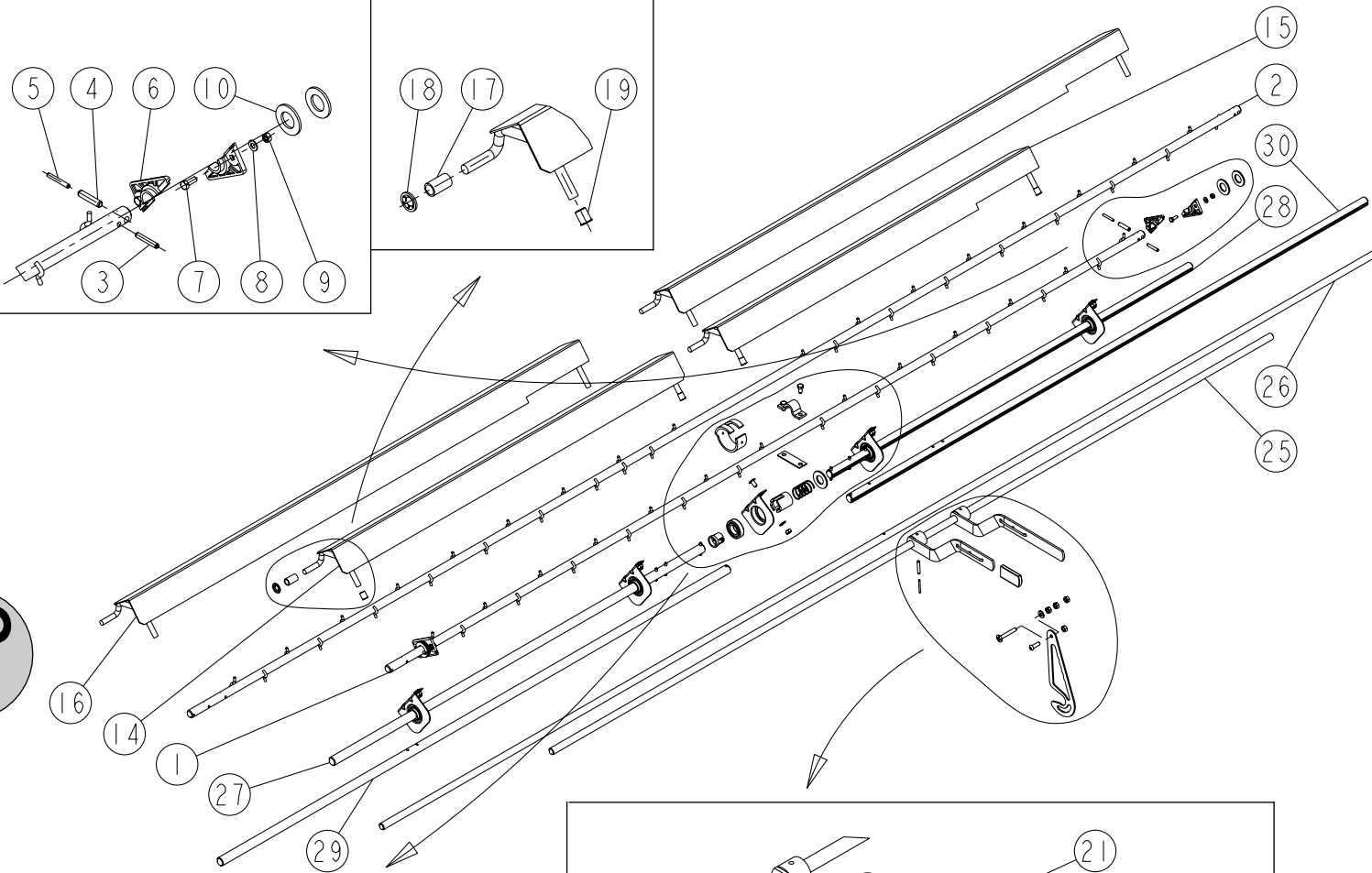
C1-00



REP	CODE	DÉSIGNATION
1	900489	Boitier monte
2	598041	Rivet aveugle 4x10 alu
3	985229	Cache distribution meca
4	907381	Trappe de distribution
5	909068	Ressort de boitier
6	909190	Goupille de debrayage
7	901537	Roue fine
8	911019	Roue a ergots as
9	911021	Clapet de fond as
10	907671	Selle de semoirs a ergots

SE - SX

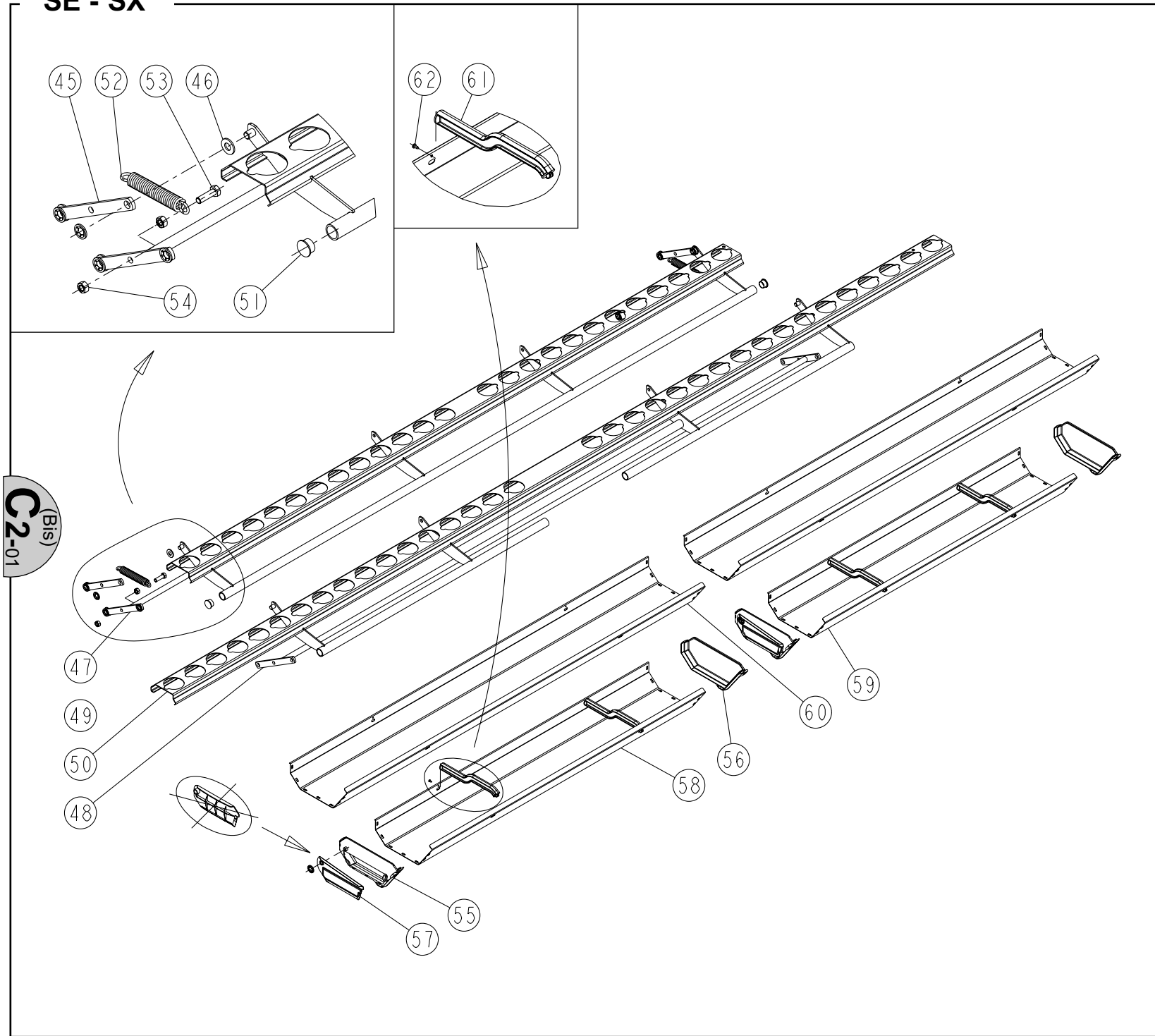
C2-01



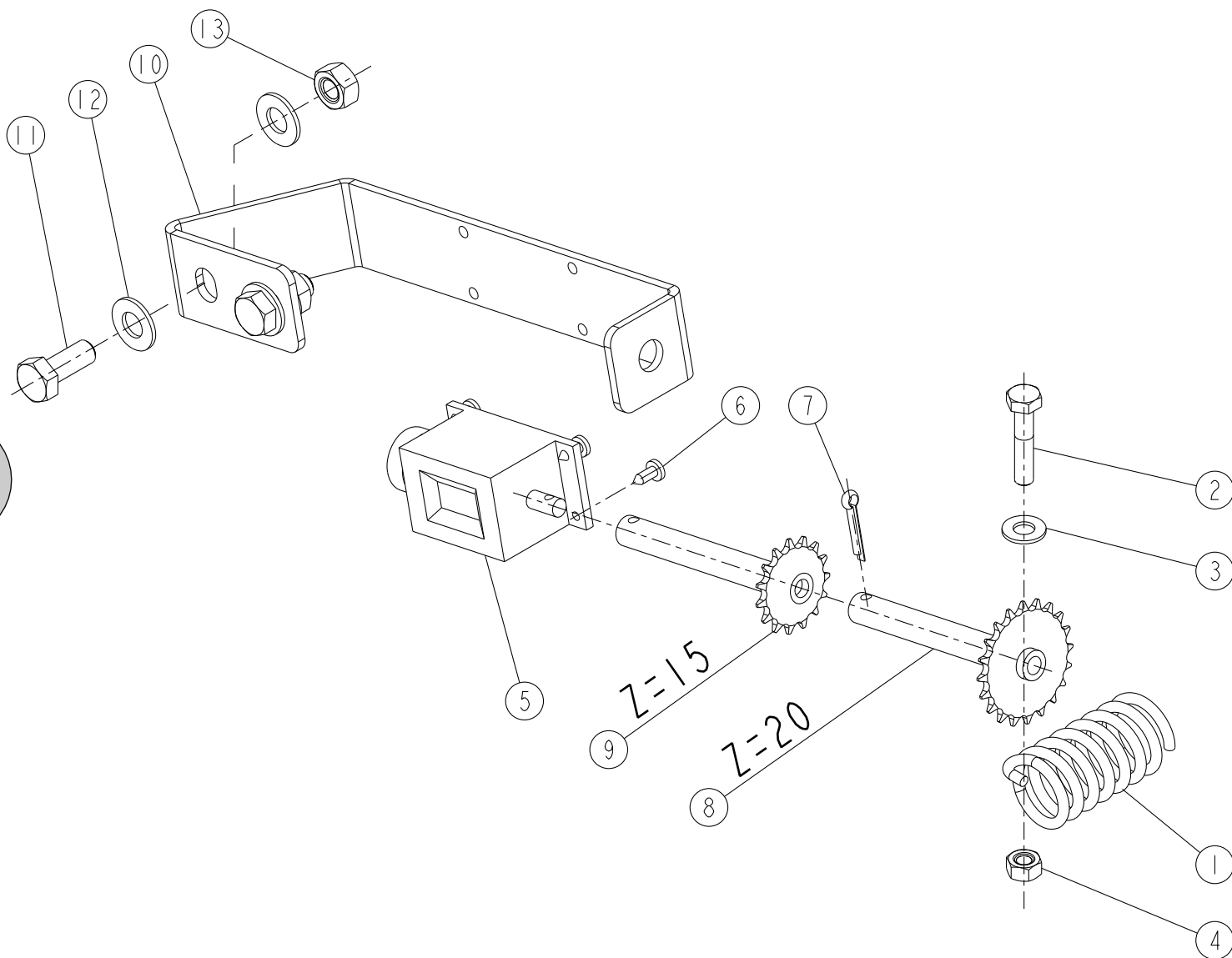
REP	CODE	DÉSIGNATION
1	914198	Agitateur ts 3m so
2	914199	Agitateur ts 4m so
3	589307	Goup elastic 6x35 inox
4	589407	Goup elastic 8x35 inox
5	590207	Goup elastic 5x35 serie ep
6	924035	Demi palier agitateur
7	551666	Vis h 6x16 zn 6 c fe 8 8 fst
8	573107	Rondelle m6 n zn 6 c fe
9	571206	Ecrou h6 zn 6 c fe
10	573170	Rondelle m20 n zn 6 c fe
11	904540	Dessus de palier agitateur
12	985010	Plaque d usure
13	551865	Vis h 8x15 zn 6 c fe fst
14	916103	Toit anti tassement g ct 3m so
15	916104	Toit anti tassement d ct 3m so
16	916105	Toit anti tassement ct 4m so
17	925060	Entretoise de toit ct
18	573612	Rond griffes d12 z5p
19	415731	Bouchon d12 sr1024 12760
20	900975	Levier de sabot gc so
21	918450	Levier de sabot sx4m so
22	590307	Goup elastic 6x35 serie ep
23	590108	Goup elastic 3 5x36 serie ep
24	415750	Poignee k 28x5x60 noir
25	901449	Arbre de clapet 3m ct
26	901448	Arbre de clapet 4m ct
27	901568	Arbre d ergot 3m g ct
28	901447	Arbre d ergot 3m d ct
29	901569	Arbre d ergot 4m g ct
30	901446	Arbre d ergot 4m d ct
31	901567	Accouplement demie distrib
32	909025	Ressort embrayage
33	573172	Rondelle m22 n zn 6 c fe ep3
34	924037	Palier d ergots
35	535853	Vis trl 8x16 zn 6 c fe
36	573158	Rondelle m8 n zn 6 c fe
37	571208	Ecrou h8 zn 6 c fe
38	711008	Roulement 6005 2rs1 25x47x12
39	924032	Bague de palier
40	987718	Agitateur raygrass semoir
41	962174	Verrou barre a godets tc
42	555825	Vis bhc 8x25 inox a2 70
43	571458	Ecrou frein h8 zn 6 c fe
44	535861	Vis trl 8x50 zn 6 c fe 8-8




SE - SX

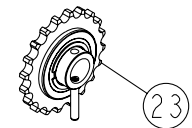


REP	CODE	DÉSIGNATION
45	942083	Bielle de bag tc
46	573012	Rondelle m12 polyamide
47	918399	Levier bag 3m tc so
48	918401	Levier bag 4m tc so
49	918381	Barre a godets 3m tc so
50	918382	Barre a godets 4m tc so
51	415730	Bouchon d23 sr1500 11780
52	981012	Ressort barre a godets tc
53	552085	Vis h 10x35 zn 6 c fe fst
54	571210	Ecrou h10 zn 6 c fe
55	985259	Embout auget plastique g
56	985260	Embout auget plastique d
57	966037	Trappe g auget se
58	970240	Auget 3m g tc
59	970241	Auget 3m d tc
60	970242	Auget 4m tc
61	985268	Poignee auget tc
62	557610	Vis cbl z st3 5x9 5 inox a2



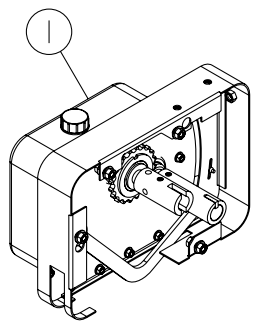
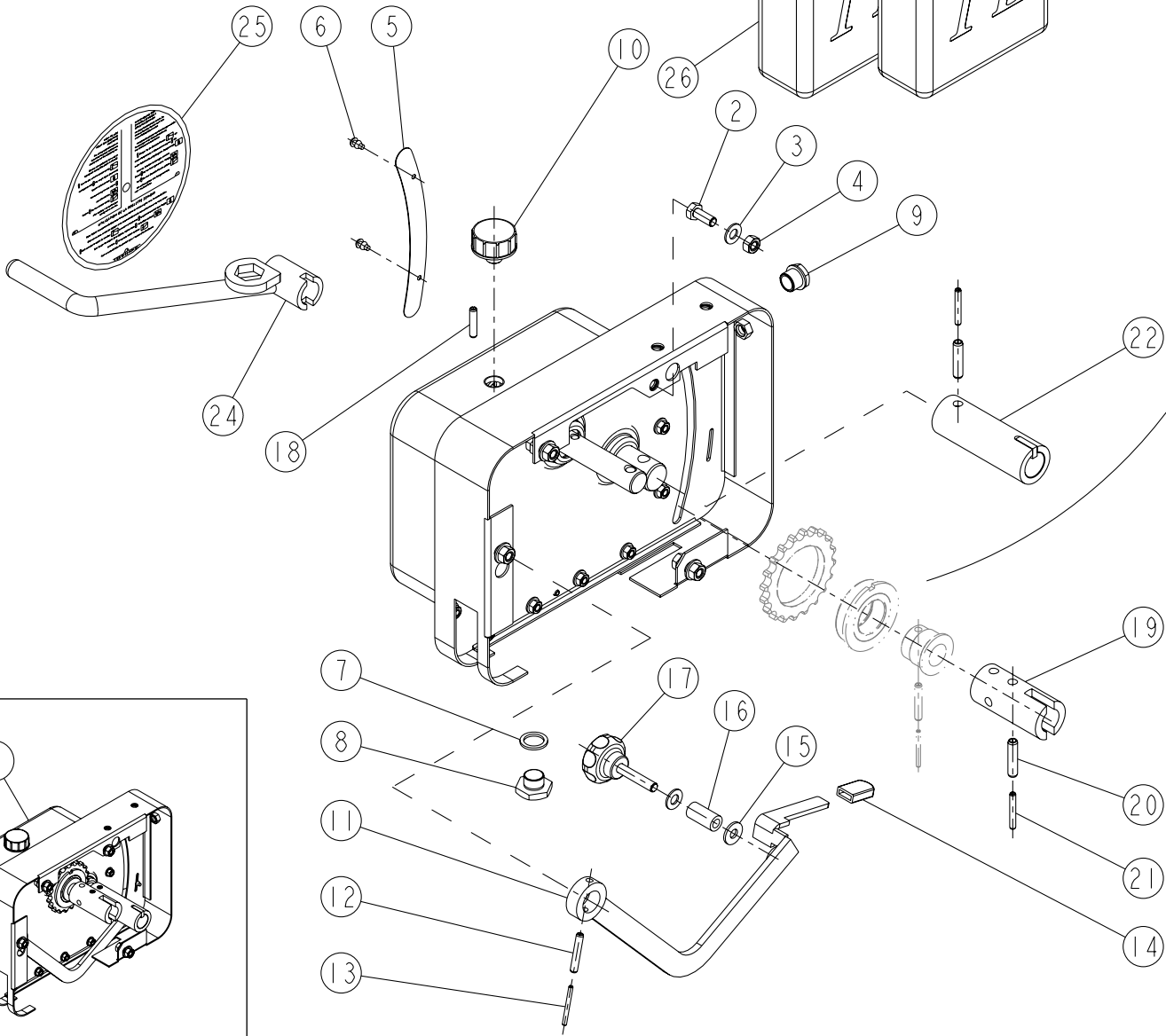
REP	CODE	DÉSIGNATION
1	909078	Vis de compteur d hectares
2	551684	Vis h 6x30 zn 6 c fe fp
3	573107	Rondelle m6 n zn 6 c fe
4	571206	Ecrou h6 zn 6 c fe
5	908298	Compteur d ha
6	557610	Vis cbl z st3 5x9 5 inox a2 70
7	593154	Goupille v 3 2x20 zn 6 c fe
8	915151	Pignon de compteur 3m ts so
9	915152	Pignon de compteur 4m ts so
10	951620	Porte compteur ha ts
11	551870	Vis h 8x20 zn 6 c fe 8 8 fst
12	573158	Rondelle m8 n zn 6 c fe
13	571208	Ecrou h8 zn 6 c fe


 Ne pas démonter les pièces internes du variateur.
 Do not dismount the variator's internal parts.
 Die werkseitig eingebauten,
 inneren teile dürfen nicht abmontiert werden.



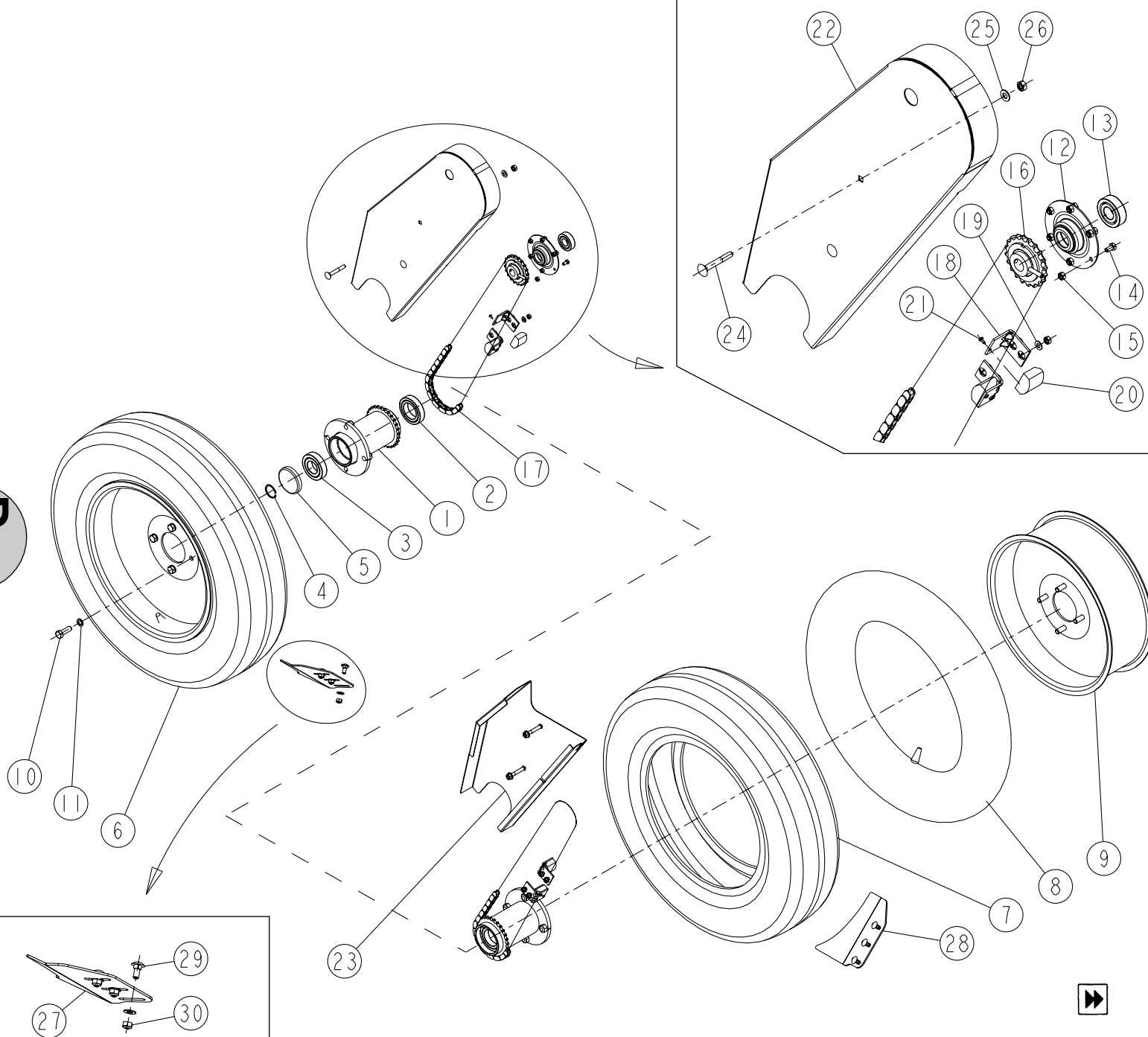
REP	CODE	DÉSIGNATION
1	910964	Variateur solo ts mo
2	551870	Vis h 8x20 zn 6 c fe 8 8 fst
3	573158	Rondelle m8 n zn 6 c fe
4	571208	Ecrou h8 zn 6 c fe
5	989002	Vernier d de variateur
6	598041	Rivet aveugle 4x10 alu
7	737003	Joint cuivre ferme 17x23x2
8	984008	Bouchon de vidange 3 8 gaz
9	795070	Temoin d huile 3 8 gaz
10	795060	Reniflard 3 8 gaz variateur
11	915012	Levier de variateur d so
12	590307	Goup elastic 6x35 serie ep
13	590108	Goup elastic 3 5x36 serie ep
14	415749	Poignee k 14x4x25 noir
15	573260	Rondelle polyamide 8x20x2
16	925027	Cale de levier
17	911006	Poignee de cmde h8x45 inox as
18	590306	Goup elastic 6x28 serie ep
19	925042	Accouplement agitateur
20	589407	Goup elastic 8x35 inox
21	590207	Goup elastic 5x35 serie ep
22	915014	Noix de distribution so
23	911024	Roue libre bague long 20 dts as
24	916218	Manivelle de gc so
25	989017	Reglette debit semoir
26	480000	Bidon 1 litre huile fluide g3

D1-01



SE - SX 3m

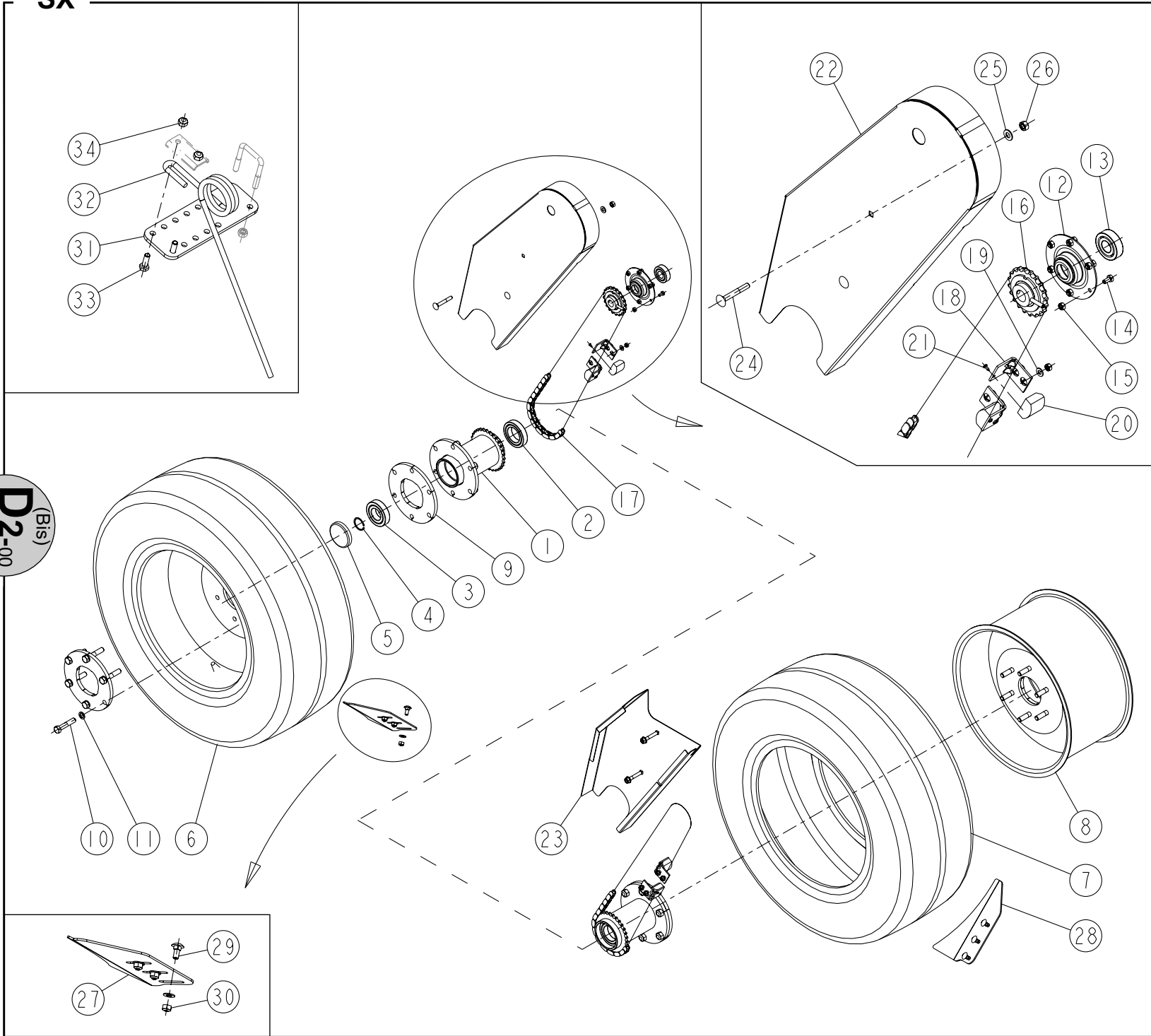
D2-00



REP	CODE	DÉSIGNATION
1	914194	Moyeu se so
2	711018	Roulement 6009 2rs 45x75x16
3	711019	Roulement 6207 2rs 35x72x17
4	574235	Circlips ext d35
5	972173	Bouchon essieu roue ts
6	980428	Roue solo 600x16
7	721303	Pneu 600x16
8	721305	Chambre a air 600x16
9	721307	Jante solo 600 16
10	552285	Vis h 12x35 zn 6 c fe fst
11	573762	Rondelle w d12 zn 6 c fe
12	908360	Chapeau disque
13	711000	Roulement 6204 2rs 20x47x14
14	551662	Vis h 6x12 zn 6 c fe fst
15	571206	Ecrou h6 zn 6 c fe
16	911025	Roue libre bague cour 20 dts as
17	980628	Chaine de transmission se 12 7
18	900171	Support tendeur so
19	573107	Rondelle m6 n zn 6 c fe
20	904551	Tendeur de chaine
21	557610	Vis cbl z st3 5x9 5 inox a2 70
22	972178	Carter de chaine g ts
23	972179	Carter de chaine d ts
24	525860	Vis trcc 8x60 zn 6 c fe
25	573158	Rondelle m8 n zn 6 c fe
26	571208	Ecrou h8 zn 6 c fe
27	965158	Decrottoir se g
28	965159	Decrottoir se d
29	525854	Vis trcc 8x20 zn 6 c fe
30	571458	Ecrou frein h8 zn 6 c fe

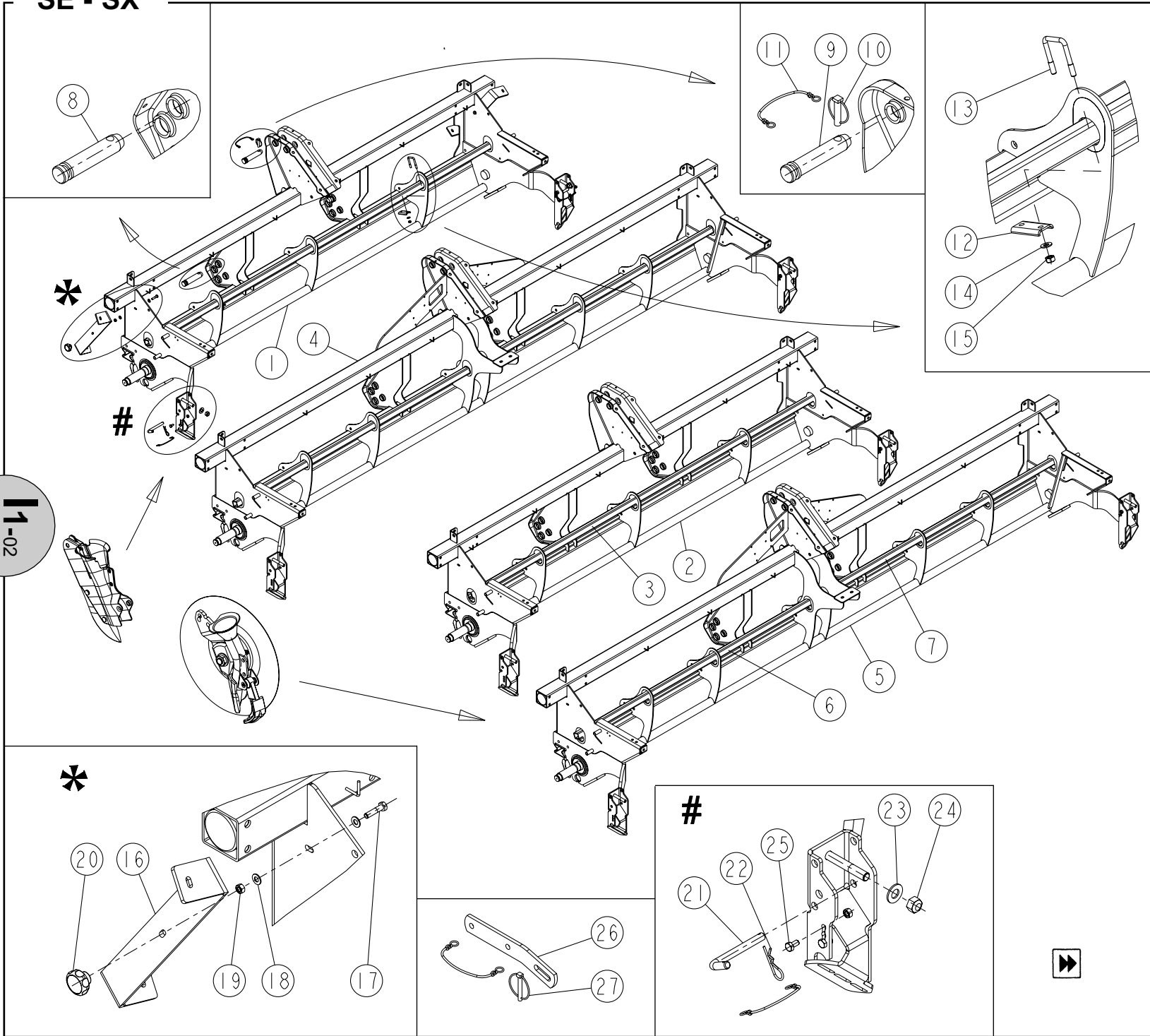
SX

D2-00
(Bis)

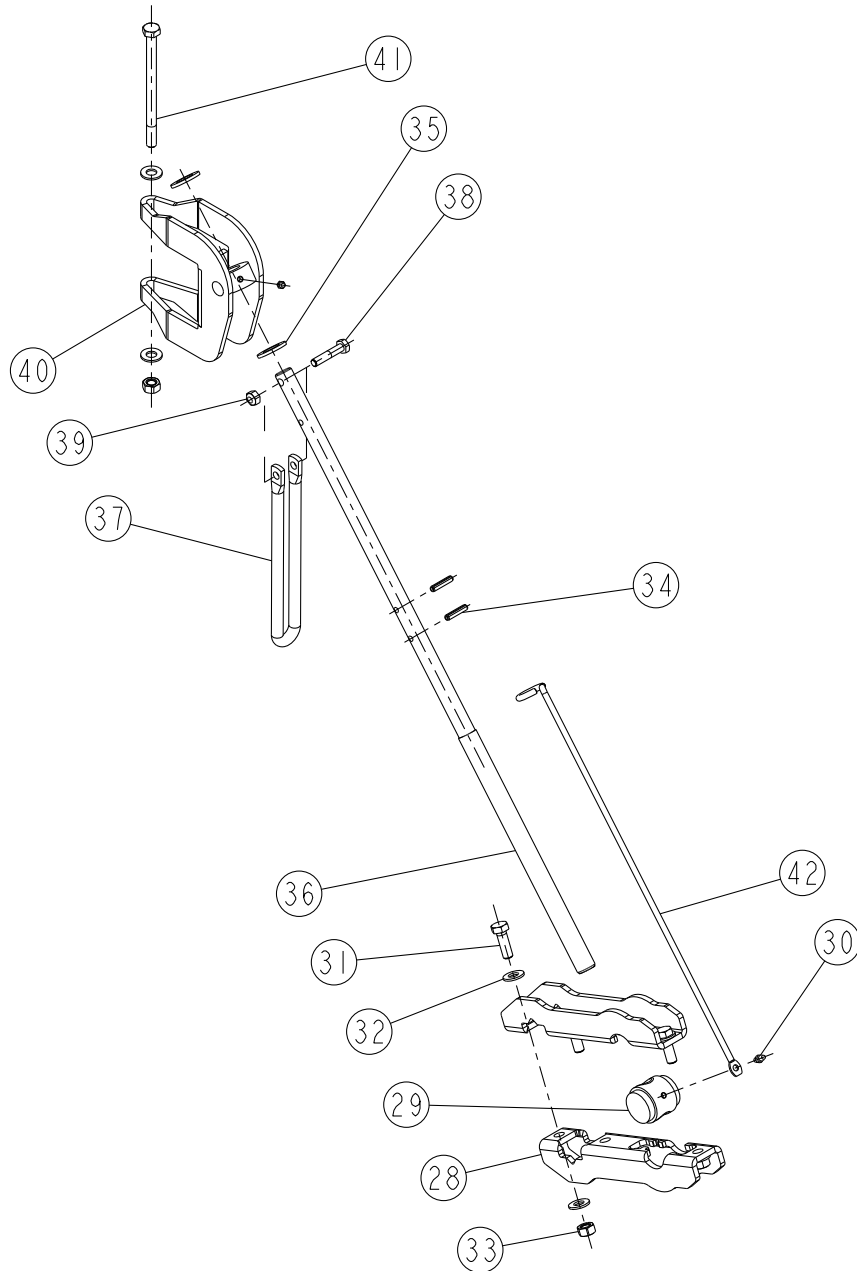


REP	CODE	DÉSIGNATION
1	914197	Moyeu sx so
2	711018	Roulement 6009 2rs 45x75x16
3	711019	Roulement 6207 2rs 35x72x17
4	574235	Circlips ext d35
5	972173	Bouchon essieu roue ts
6	980423	Roue solo 10-0 75x15-3
7	721304	Pneu 10-0 75x15-3
8	721308	Jante solo 10-0 75x15-3
9	956141	Flasque de moyeu sx
10	552294	Vis h 12x60 zn 6 c fe 8 8 fp
11	573762	Rondelle w d12 zn 6 c fe
12	908360	Chapeau disque
13	711000	Roulement 6204 2rs 20x47x14
14	551662	Vis h 6x12 zn 6 c fe fst
15	571206	Ecrou h6 zn 6 c fe
16	911025	Roue libre bague cour 20 dts as
17	980629	Chaine de transmission sx 12 7
18	900171	Support tendeur so
19	573107	Rondelle m6 n zn 6 c fe
20	904551	Tendeur de chaine
21	557610	Vis cbl z st3 5x9 5 inox a2 70
22	972178	Carter de chaine g ts
23	972179	Carter de chaine d ts
24	525860	Vis trcc 8x60 zn 6 c fe
25	573158	Rondelle m8 n zn 6 c fe
26	571208	Ecrou h8 zn 6 c fe
27	965160	Decrottoir sx g
28	965161	Decrottoir sx d
29	525854	Vis trcc 8x20 zn 6 c fe
30	571458	Ecrou frein h8 zn 6 c fe
31	962101	Rallonge barre herse rbp
32	980010	Dent de herse
33	551875	Vis h 8x25 zn 6 c fe fp
34	571458	Ecrou frein h8 zn 6 c fe

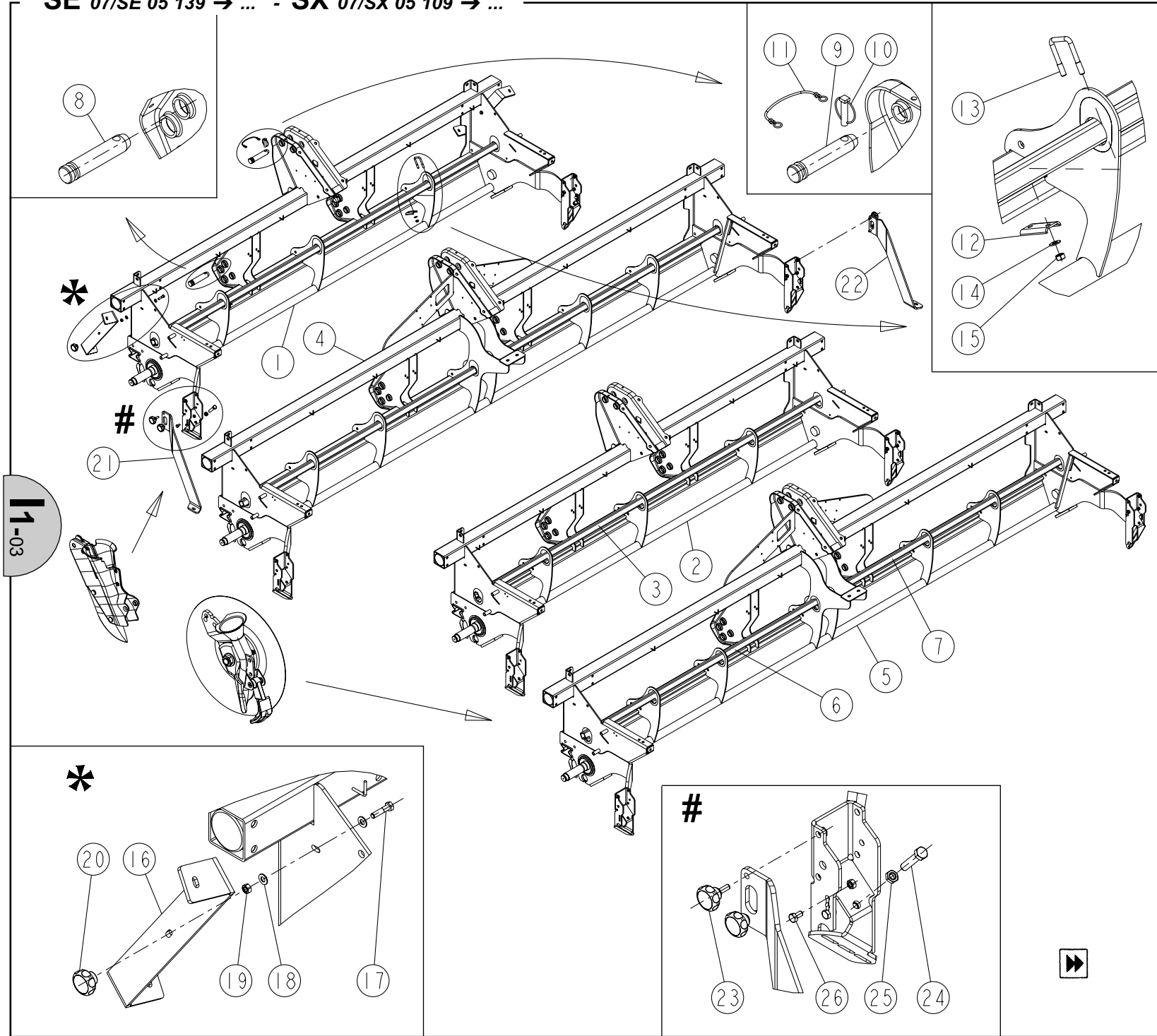
SE - SX



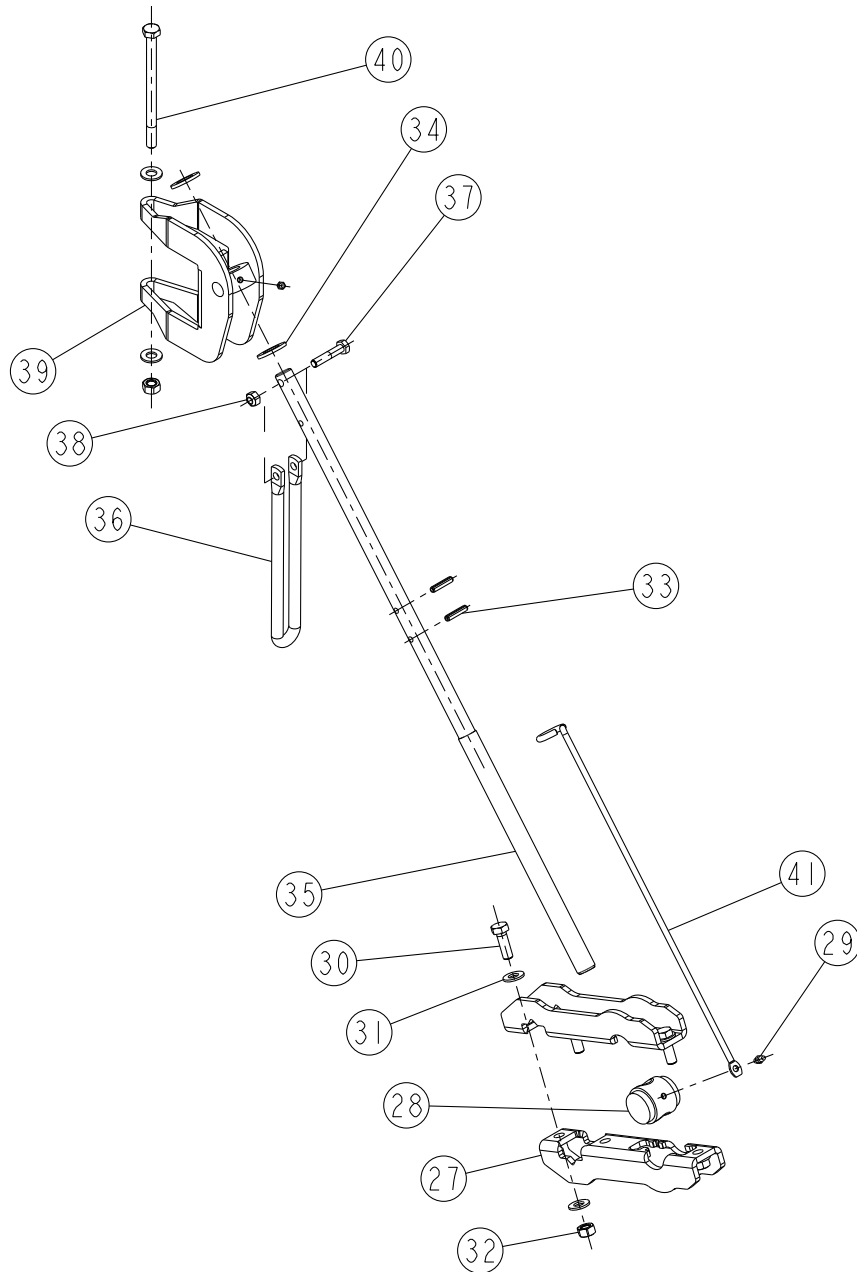
REP	CODE	DÉSIGNATION
1	917320	Chassis enterrage 3m 220 tsx so
2	917321	Chassis enterrage 3m 230 tsx so
3	958072	Barre de terrage unique ts 3m
4	917322	Chassis enterrage 4m 220 ts so
5	917323	Chassis enterrage 4m 230 ts so
6	958070	Barre de terrage courte ts 4m
7	958071	Barre de terrage longue ts 4m
8	790011	Broche glx xl
9	790010	Broche 3eme point
10	574492	Goup clips d10 zn 6 c fe s32
11	715010	Lien noir s29150 ref 715010
12	906005	Bride de dent souple
13	906143	Bride de biellette
14	573108	Rondelle m8 n
15	571108	Ecrou h8
16	963584	Bequille avant se sx
17	551885	Vis h 8x35 zn 6 c fe fp
18	573158	Rondelle m8 n zn 6 c fe
19	571208	Ecrou h8 zn 6 c fe
20	911003	Poignee de cmde hm8 inox as
21	927049	Broche bequille se sx
22	592201	Goupille beta d3 zn 6 c fe
23	573164	Rondelle m14 n zn 6 c fe
24	571414	Ecrou frein nylon h14 zn 6 c fe
25	551865	Vis h 8x15 zn 6 c fe fst
26	963585	Bequille arriere se sx
27	594306	Goup d6 clips zn 6 c fe s37



REP	CODE	DÉSIGNATION
28	940115	Bras de terrage
29	901620	Ecrou orientable
30	719001	Graisseur m6x100 droit
31	552080	Vis h 10x30 zn 6 c fe fp
32	573109	Rondelle m10 n zn 6 c fe
33	571110	Ecrou h10
34	590306	Goup elastic 6x28 serie ep
35	901949	Rondelle d arbre intermediaire
36	922124	Vis de terrage rs
37	942089	Poignee cde terrage se sx
38	551890	Vis h 8x40 zn 6 c fe fp
39	571458	Ecrou frein h8 zn 6 c fe
40	918424	Platine tourillon ts so
41	552056	Vis h 10x140 fp
42	968017	Index de terrage tc

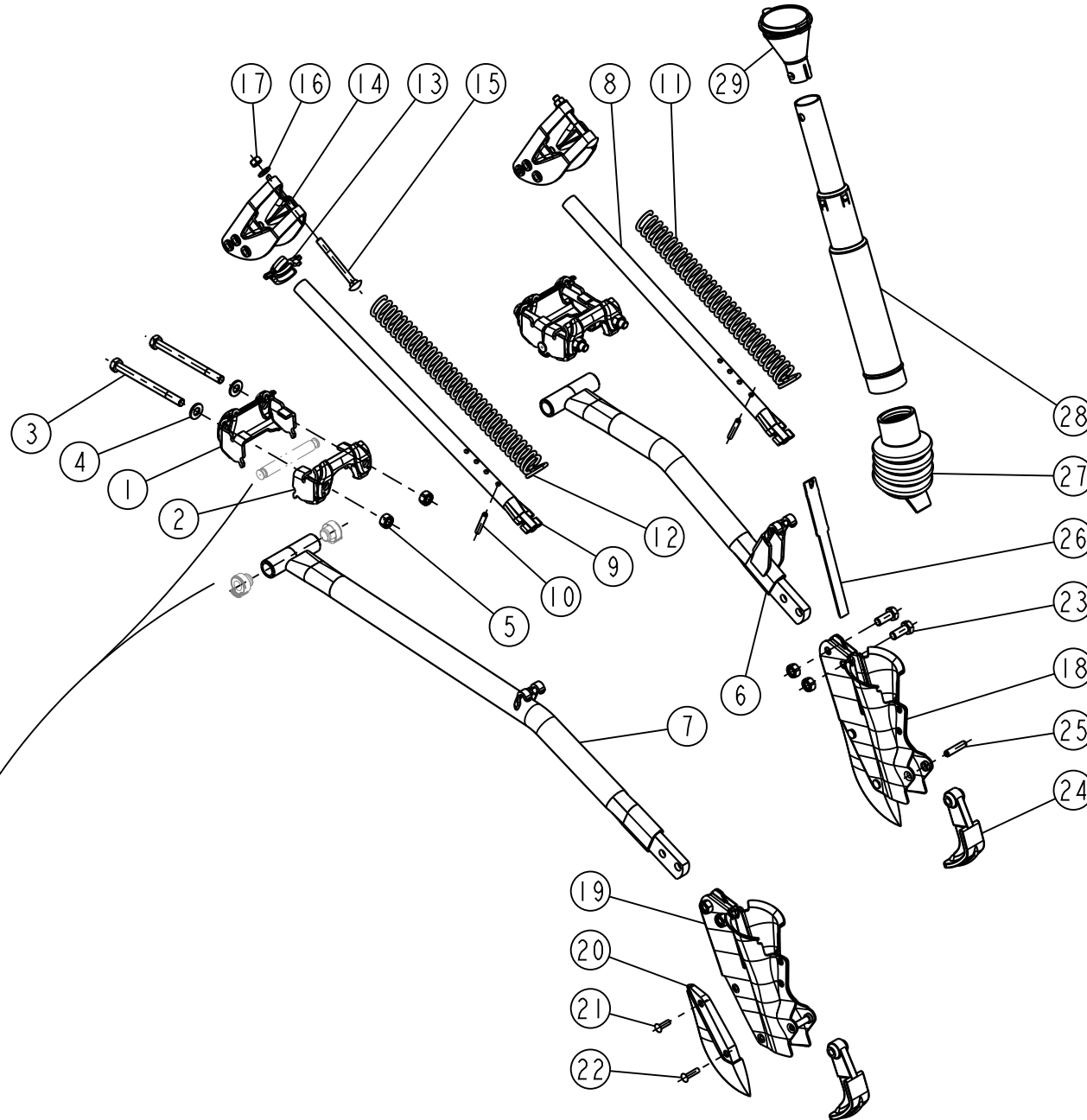


REP	CODE	DÉSIGNATION
1	917320	Chassis enterrage 3m 220 tsx so
2	917321	Chassis enterrage 3m 230 tsx so
3	958072	Barre de terrage unique ts 3m
4	917322	Chassis enterrage 4m 220 ts so
5	917323	Chassis enterrage 4m 230 ts so
6	958070	Barre de terrage courte ts 4m
7	958071	Barre de terrage longue ts 4m
8	790011	Broche glx xl
9	790010	Broche 3eme point
10	574492	Goup clips d10 zn 6 c fe s32
11	715010	Lien noir s29150 ref 715010
12	906005	Bride de dent souple
13	906143	Bride de biellette
14	573108	Rondelle m8 n
15	571108	Ecrou h8
16	963584	Bequille avant se sx
17	551885	Vis h 8x35 zn 6 c fe fp
18	573158	Rondelle m8 n zn 6 c fe
19	571208	Ecrou h8 zn 6 c fe
20	911003	Poignee de cmde hm8 inox as
21	963650	Bequille ar g se sx
22	963651	Bequille ar d se sx
23	911005	Poignee de cmde h8x30 inox as
24	552293	Vis h 12x55 zn 6 c fe 8 8 fst
25	571362	Ecrou hm 12 zn 6 c fe
26	551865	Vis h 8x15 zn 6 c fe fst



REP	CODE	DÉSIGNATION
27	940115	Bras de terrage
28	901620	Ecrou orientable
29	719001	Graisseur m6x100 droit
30	552080	Vis h 10x30 zn 6 c fe fp
31	573109	Rondelle m10 n zn 6 c fe
32	571110	Ecrou h10
33	590306	Goup elastic 6x28 serie ep
34	901949	Rondelle d arbre intermediaire
35	922124	Vis de terrage rs
36	942089	Poignee cde terrage se sx
37	551890	Vis h 8x40 zn 6 c fe fp
38	571458	Ecrou frein h8 zn 6 c fe
39	918424	Platine tourillon ts so
40	552056	Vis h 10x140 fp
41	968017	Index de terrage tc

(Bis)
1-03



REP	CODE	DÉSIGNATION
1	956090	Demi chape av spe
2	956089	Demi chape ar spe
3	552054	Vis h 10x120 fp
4	573109	Rondelle m10 n zn 6 c fe
5	571110	Ecrou h10
6	916165	Tube de semeur r1 spe so
7	916166	Tube de semeur r2 spe so
8	964118	Tube de pression t1 spe
9	964119	Tube de pression t2 spe
10	590308	Goup elastic 6x40 serie ep
11	981411	Ressort de terrage de r1 spe
12	981412	Ressort de terrage de r2 spe
13	964121	Rondelle de terrage spe
14	941046	Biellette de pression spe
15	552880	Vis trcc 8x80 zn 6 c fe
16	573108	Rondelle m8 n
17	571108	Ecrou h8
18	909780	Botte tole so
19	908430	Botte tole
20	908435	Soc trainant ft bl
21	597564	Rivet tf 120 6x20
22	597565	Rivet tf 120 6x25
23	552025	Vis h 10x25 8 8 fst
24	907019	Support de demarrage
25	588407	Goup elastic 8x35 serie ep zn
26	908434	Guide graine
27	907711	Soufflet elem semeur coude
28	985310	Tube descente botte 2 mo
29	907002	Godet superieur
30	911107	Kit bagues axe soc as



SE - SX

51



44 43

45 48

33 32 34 31

46 49

40 37 38 39 36 41

50 47

35

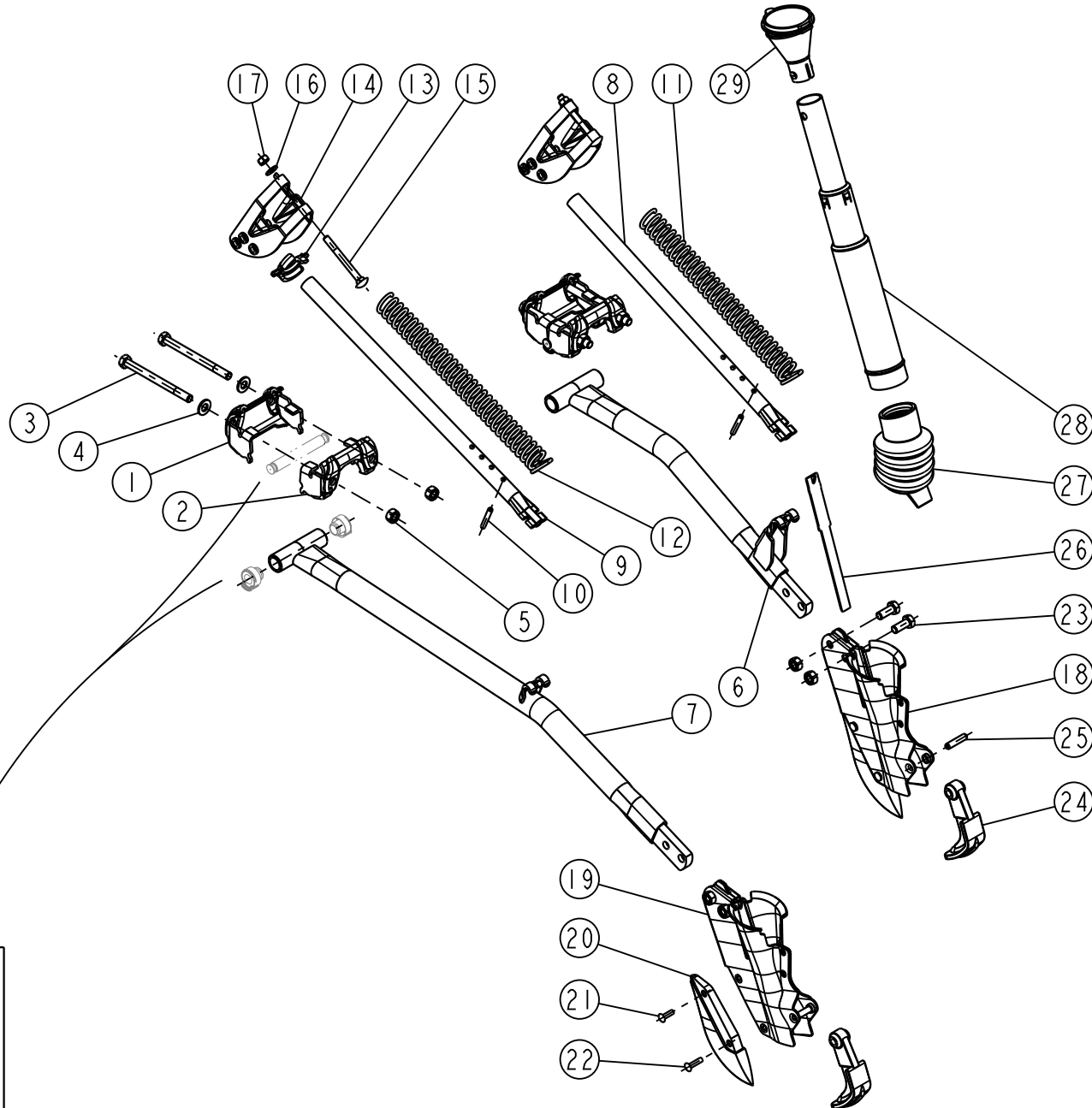
42

Right

Left

REP	CODE	DÉSIGNATION
31	916229	Tube semeur ext ts so
32	753101	Coussinet jfm141822 20
33	984014	Vis h14 m10 ts
34	961027	Ressort elem ext ts
35	909781	Botte tole piocheuse so
36	908430	Botte tole
37	597564	Rivet tf 120 6x20
38	597565	Rivet tf 120 6x25
39	908416	Soc piocheur ft bl
40	552076	Vis h 10x25 zn 6 c fe fst
41	571210	Ecrou h10 zn 6 c fe
42	911054	Tube de descente ext se-sx as
43	914200	Chape element int ts so
44	552285	Vis h 12x35 zn 6 c fe fst
45	571112	Ecrou h12
46	916227	Tube semeur int g ts so
47	916228	Tube semeur int d ts so
48	552140	Vis h 10x100 zn 6 c fe 8 8 fp
49	916231	Tube semeur int r1 g ts so
50	916232	Tube semeur int r1 d ts so
51	911109	Kit articul unidisc av 05-10 as

(Bis)
12-03

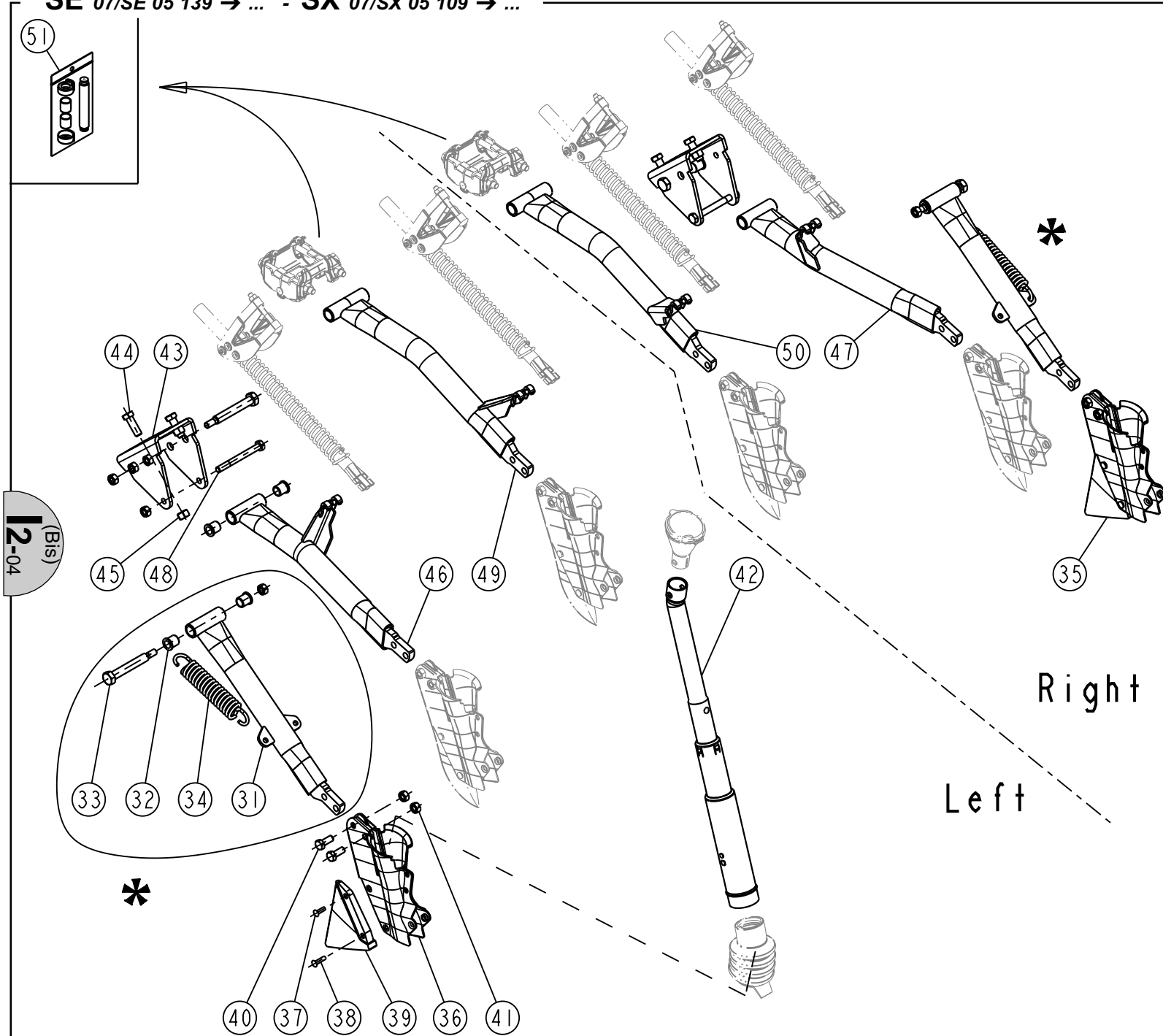


12-04

REP	CODE	DÉSIGNATION
1	956090	Demi chape av spe
2	956089	Demi chape ar spe
3	552054	Vis h 10x120 fp
4	573109	Rondelle m10 n zn 6 c fe
5	571110	Ecrou h10
6	916165	Tube de semeur r1 spe so
7	916166	Tube de semeur r2 spe so
8	964118	Tube de pression t1 spe
9	964119	Tube de pression t2 spe
10	590308	Goup elastic 6x40 serie ep
11	981411	Ressort de terrage de r1 spe
12	981412	Ressort de terrage de r2 spe
13	964121	Rondelle de terrage spe
14	941046	Biellette de pression spe
15	552880	Vis trcc 8x80 zn 6 c fe
16	573108	Rondelle m8 n
17	571108	Ecrou h8
18	909780	Botte tole so
19	908430	Botte tole
20	908435	Soc trainant ft bl
21	597564	Rivet tf 120 6x20
22	597565	Rivet tf 120 6x25
23	552025	Vis h 10x25 8 8 fst
24	907019	Support de demarrage
25	588407	Goup elastic 8x35 serie ep zn
26	908434	Guide graine
27	907711	Soufflet elem semeur coude
28	985310	Tube descente botte 2 mo
29	907002	Godet superieur
30	911107	Kit bagues axe soc as

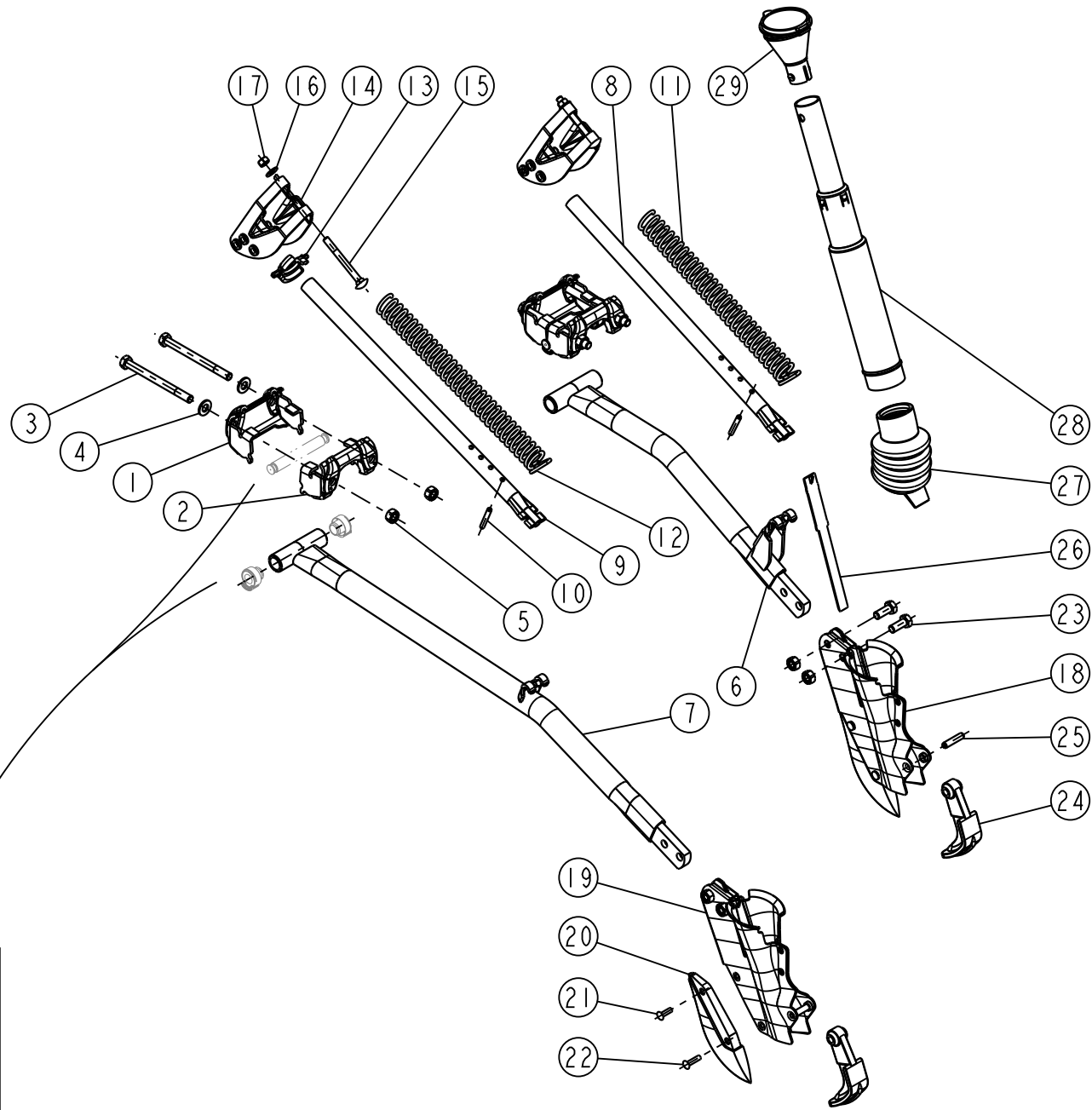


SE 07/SE 05 139 → ... - SX 07/SX 05 109 → ...



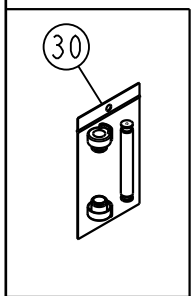
(Bis)
12-04

REP	CODE	DÉSIGNATION
31	916331	Tube semeur ext ts so nm
32	753101	Coussinet jfm141822 20
33	984014	Vis h14 m10 ts
34	961027	Ressort elem ext ts
35	909781	Botte tole piocheuse so
36	908430	Botte tole
37	597564	Rivet tf 120 6x20
38	597565	Rivet tf 120 6x25
39	908416	Soc piocheur ft bl
40	552076	Vis h 10x25 zn 6 c fe fst
41	571210	Ecrou h10 zn 6 c fe
42	911054	Tube de descente ext se-sx as
43	914200	Chape element int ts so
44	552285	Vis h 12x35 zn 6 c fe fst
45	571112	Ecrou h12
46	916332	Tube semeur int g ts so nm
47	916333	Tube semeur int d ts so nm
48	552140	Vis h 10x100 zn 6 c fe 8 8 fp
49	916231	Tube semeur int r1 g ts so
50	916232	Tube semeur int r1 d ts so
51	911109	Kit articul unidisc av 05-10 as

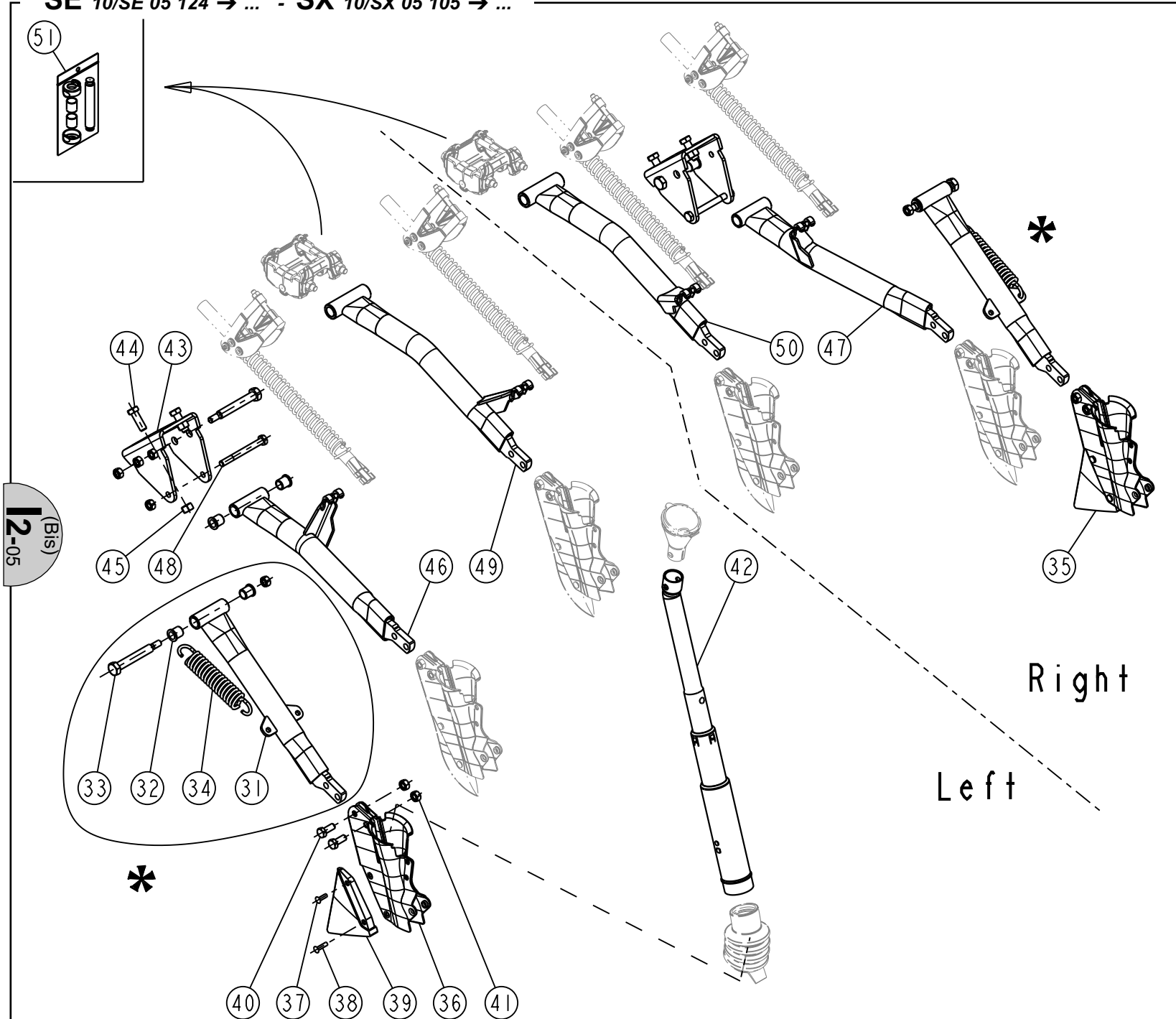


REP	CODE	DÉSIGNATION
1	956090	Demi chape av spe
2	956089	Demi chape ar spe
3	552054	Vis h 10x120 fp
4	573109	Rondelle m10 n zn 6 c fe
5	571110	Ecrou h10
6	916165	Tube de semeur r1 spe so
7	916166	Tube de semeur r2 spe so
8	964118	Tube de pression t1 spe
9	964119	Tube de pression t2 spe
10	590308	Goup elastic 6x40 serie ep
11	981411	Ressort de terrage de r1 spe
12	981412	Ressort de terrage de r2 spe
13	964121	Rondelle de terrage spe
14	941046	Biellette de pression spe
15	552880	Vis trcc 8x80 zn 6 c fe
16	573108	Rondelle m8 n
17	571108	Ecrou h8
18	909780	Botte tole so
19	908430	Botte tole
20	908435	Soc trainant ft bl
21	597564	Rivet tf 120 6x20
22	597565	Rivet tf 120 6x25
23	552025	Vis h 10x25 8 8 fst
24	907019	Support de demarrage
25	588407	Goup elastic 8x35 serie ep zn
26	908434	Guide graine
27	907711	Soufflet elem semeur coude
28	985310	Tube descente botte 2 mo
29	907002	Godet superieur
30	911107	Kit bagues axe soc as

12-05



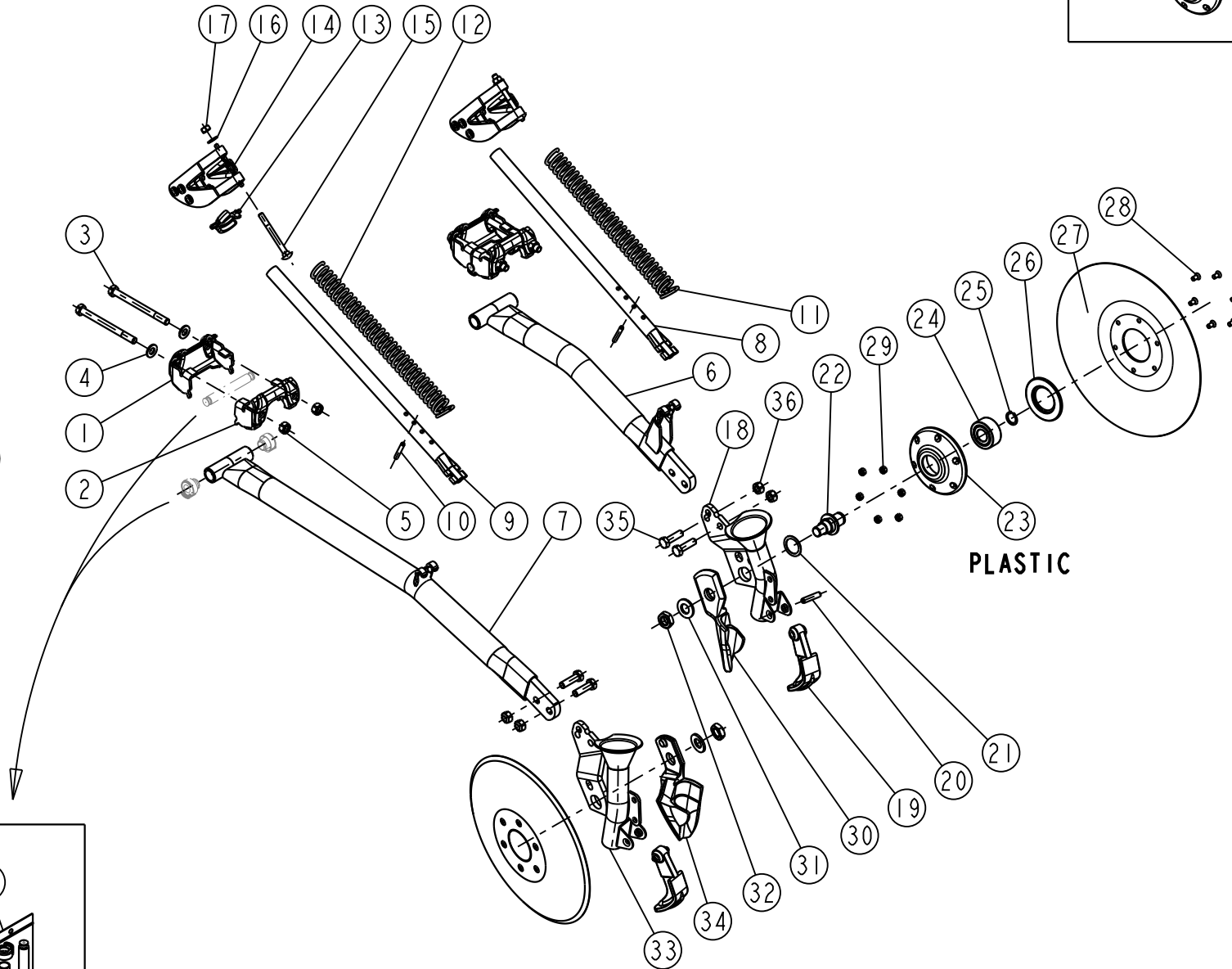
SE 10/SE 05 124 → ... - SX 10/SX 05 105 → ...



REP	CODE	DÉSIGNATION
31	916331	Tube semeur ext ts so nm
32	753101	Coussinet jfm141822 20
33	984014	Vis h14 m10 ts
34	961027	Ressort elem ext ts
35	909781	Botte tole piocheuse so
36	908430	Botte tole
37	597564	Rivet tf 120 6x20
38	597565	Rivet tf 120 6x25
39	908416	Soc piocheur ft bl
40	552076	Vis h 10x25 zn 6 c fe fst
41	571210	Ecrou h10 zn 6 c fe
42	911054	Tube de descente ext se-sx as
43	914200	Chape element int ts so
44	552285	Vis h 12x35 zn 6 c fe fst
45	571112	Ecrou h12
46	916332	Tube semeur int g ts so nm
47	916333	Tube semeur int d ts so nm
48	552140	Vis h 10x100 zn 6 c fe 8 8 fp
49	916378	Tube semeur 2 int r1 g ts so
50	916379	Tube semeur 2 int r1 d ts so
51	911108	Kit bagues axe unidisc as

STEEL

38

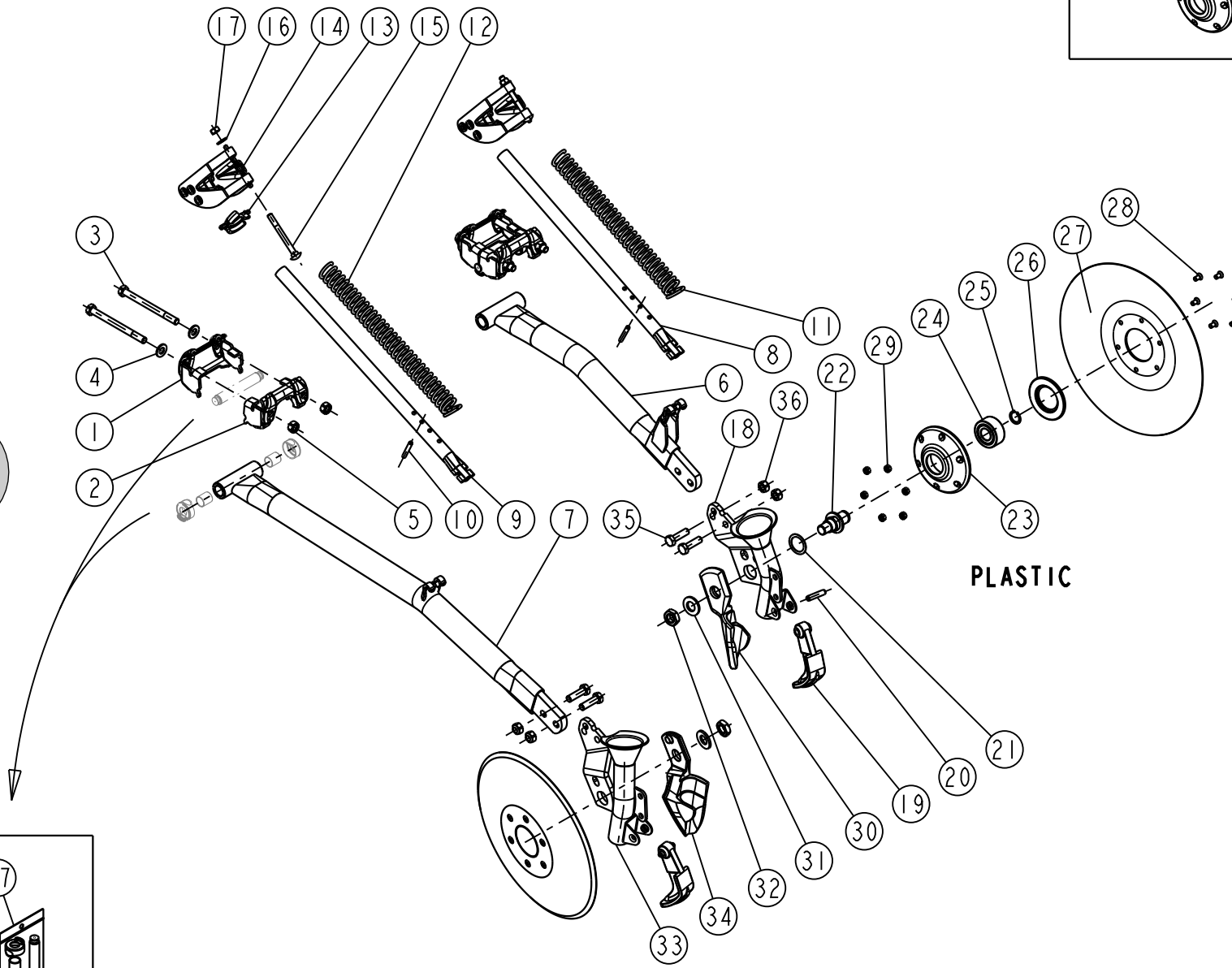


PLASTIC

REP	CODE	DÉSIGNATION
1	956090	Demi chape av spe
2	956089	Demi chape ar spe
3	552054	Vis h 10x120 fp
4	573109	Rondelle m10 n zn 6 c fe
5	571110	Ecrou h10
6	916191	Tube de semeur uc r1 spe so
7	916192	Tube de semeur uc r2 spe so
8	964118	Tube de pression t1 spe
9	964119	Tube de pression t2 spe
10	590308	Goup elastic 6x40 serie ep
11	981411	Ressort de terrage de r1 spe
12	981412	Ressort de terrage de r2 spe
13	964121	Rondelle de terrage spe
14	941046	Biellette de pression spe
15	552880	Vis trcc 8x80 zn 6 c fe
16	573108	Rondelle m8 n
17	571108	Ecrou h8
18	916213	Platine unidisc 2004 g so
19	907019	Support de demarrage
20	588407	Goup elastic 8x35 serie ep zn
21	963151	Rondelle calage unidisc
22	921085	Axe de rotation uc
23	985027	Moyeu roulement uc
24	711016	Roulement 3204 2rs1 20x47x20 6
25	574220	Circlips ext d20
26	985028	Chapeau unidisc
27	980108	Disque convexe uc
28	555652	Vis fbz m 6x12 inox a2 70
29	571206	Ecrou h6 zn 6 c fe
30	980109	Rasette unidisc uc g
31	573516	Rondelle secu rip lock m16 zn
32	571366	Ecrou hm 16 zn 6 c fe
33	916214	Platine unidisc 2004 d so
34	980110	Rasette unidisc uc d
35	552085	Vis h 10x35 zn 6 c fe fst
36	571460	Ecrou frein nylon h10 zn 6 c fe
37	911109	Kit articul unidisc av 05-10 as
38	986013	Moyeu roulement acier uc

13-03

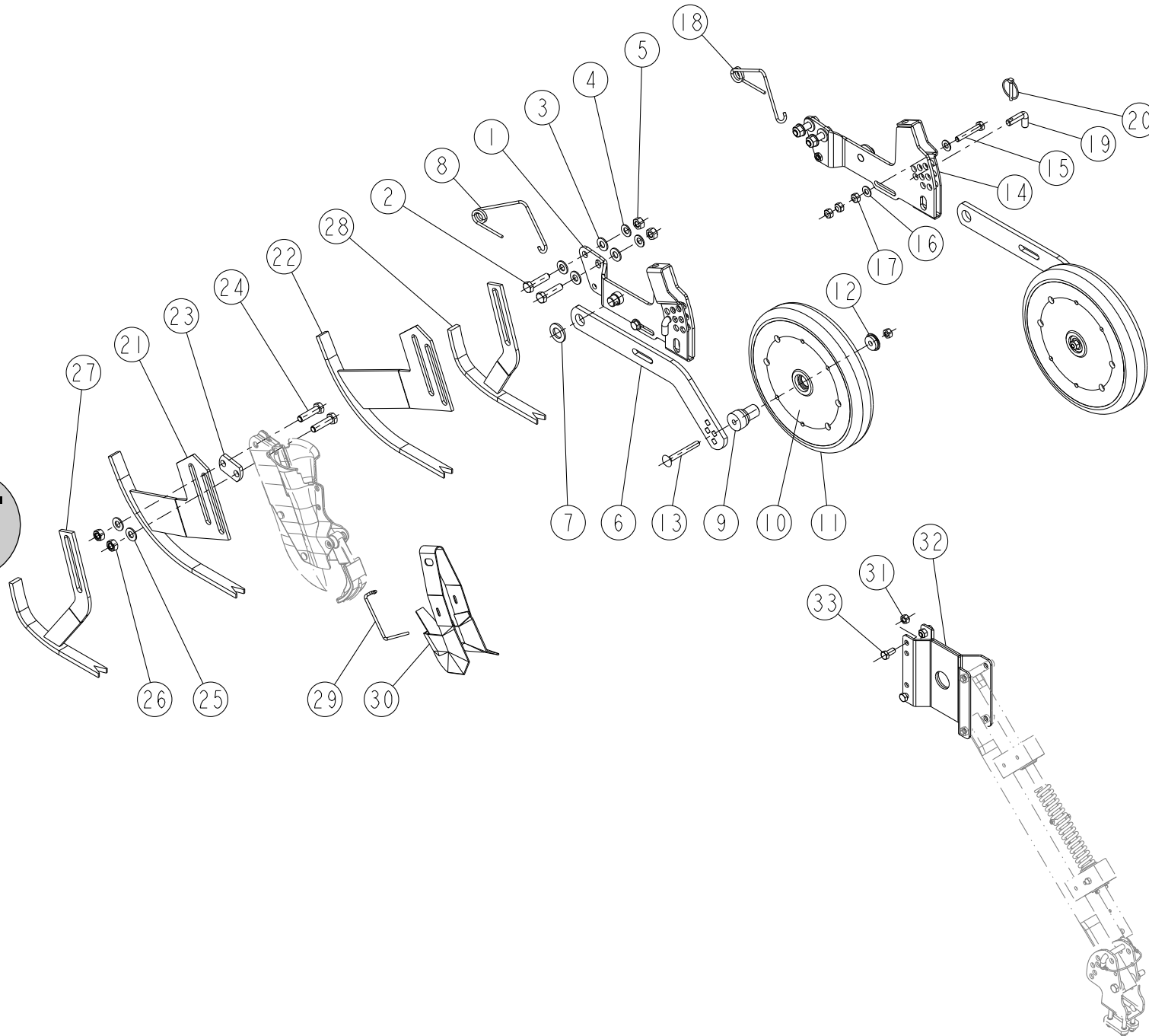
STEEL



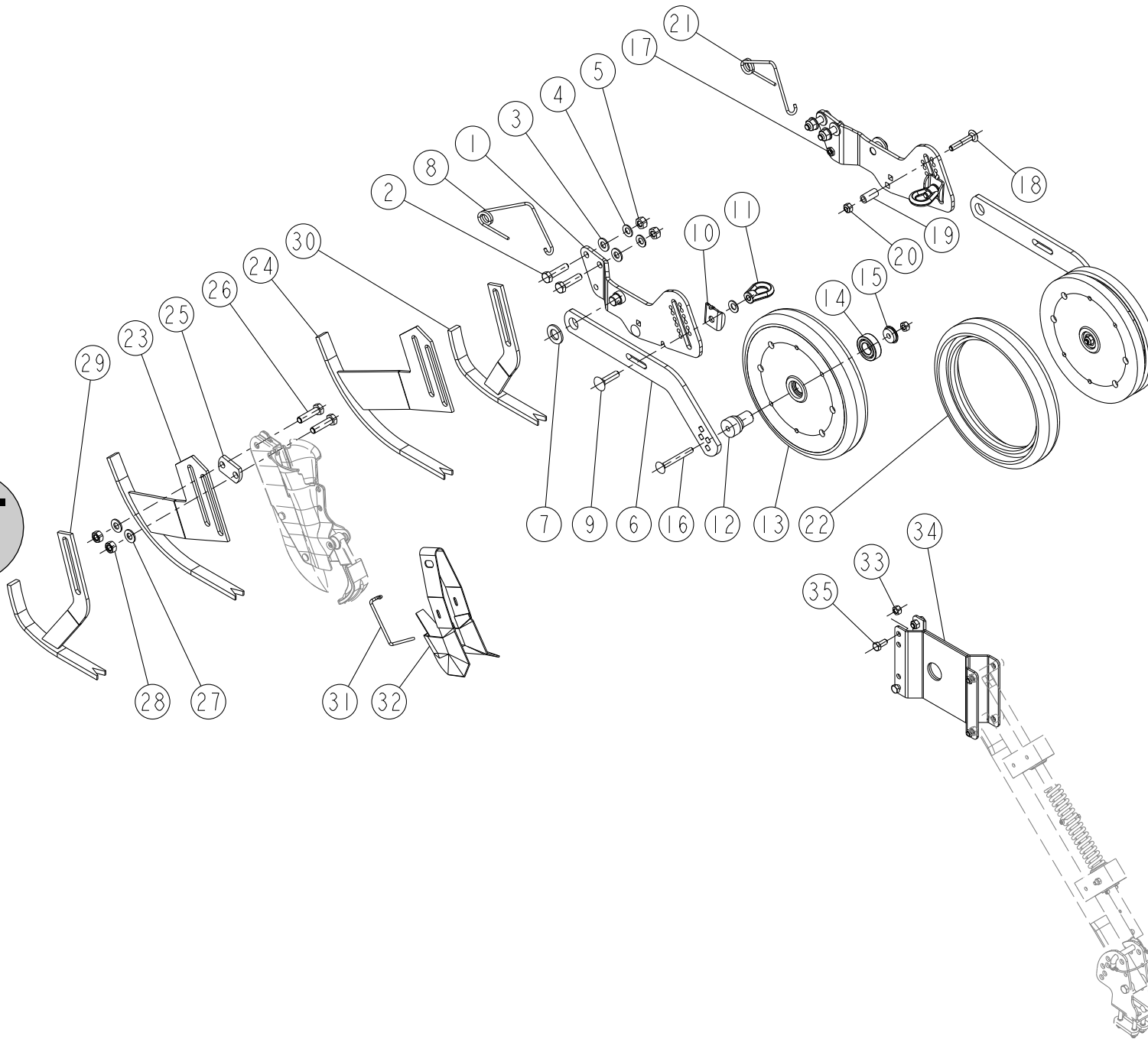
PLASTIC



REP	CODE	DÉSIGNATION
1	956090	Demi chape av spe
2	956089	Demi chape ar spe
3	552054	Vis h 10x120 fp
4	573109	Rondelle m10 n zn 6 c fe
5	571110	Ecrou h10
6	916376	Tube de semeur 2 uc r1 spe so
7	916377	Tube de semeur 2 uc r2 spe so
8	964118	Tube de pression t1 spe
9	964119	Tube de pression t2 spe
10	590308	Goup elastic 6x40 serie ep
11	981411	Ressort de terrage de r1 spe
12	981412	Ressort de terrage de r2 spe
13	964121	Rondelle de terrage spe
14	941046	Biellette de pression spe
15	552880	Vis trcc 8x80 zn 6 c fe
16	573108	Rondelle m8 n
17	571108	Ecrou h8
18	916213	Platine unidisc 2004 g so
19	907019	Support de demarrage
20	588407	Goup elastic 8x35 serie ep zn
21	963151	Rondelle calage unidisc
22	921085	Axe de rotation uc
23	985027	Moyeu roulement uc
24	711016	Roulement 3204 2rs1 20x47x20 6
25	574220	Circlips ext d20
26	985028	Chapeau unidisc
27	980108	Disque convexe uc
28	555652	Vis fbz m 6x12 inox a2 70
29	571206	Ecrou h6 zn 6 c fe
30	980109	Rasette unidisc uc g
31	573516	Rondelle secu rip lock m16 zn
32	571366	Ecrou hm 16 zn 6 c fe
33	916214	Platine unidisc 2004 d so
34	980110	Rasette unidisc uc d
35	552085	Vis h 10x35 zn 6 c fe fst
36	571460	Ecrou frein nylon h10 zn 6 c fe
37	911108	Kit bagues axe unidisc as
38	986013	Moyeu roulement acier uc

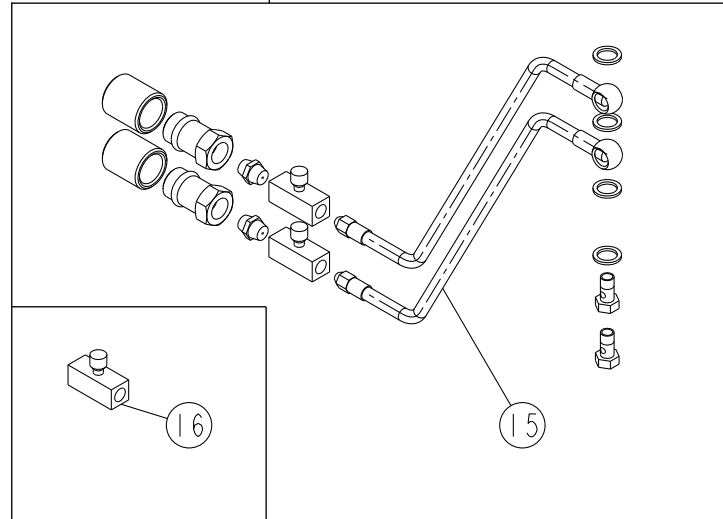
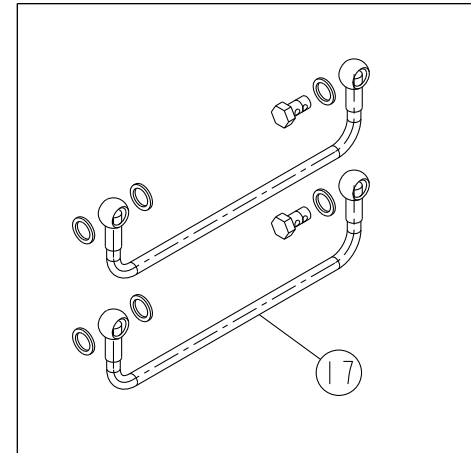
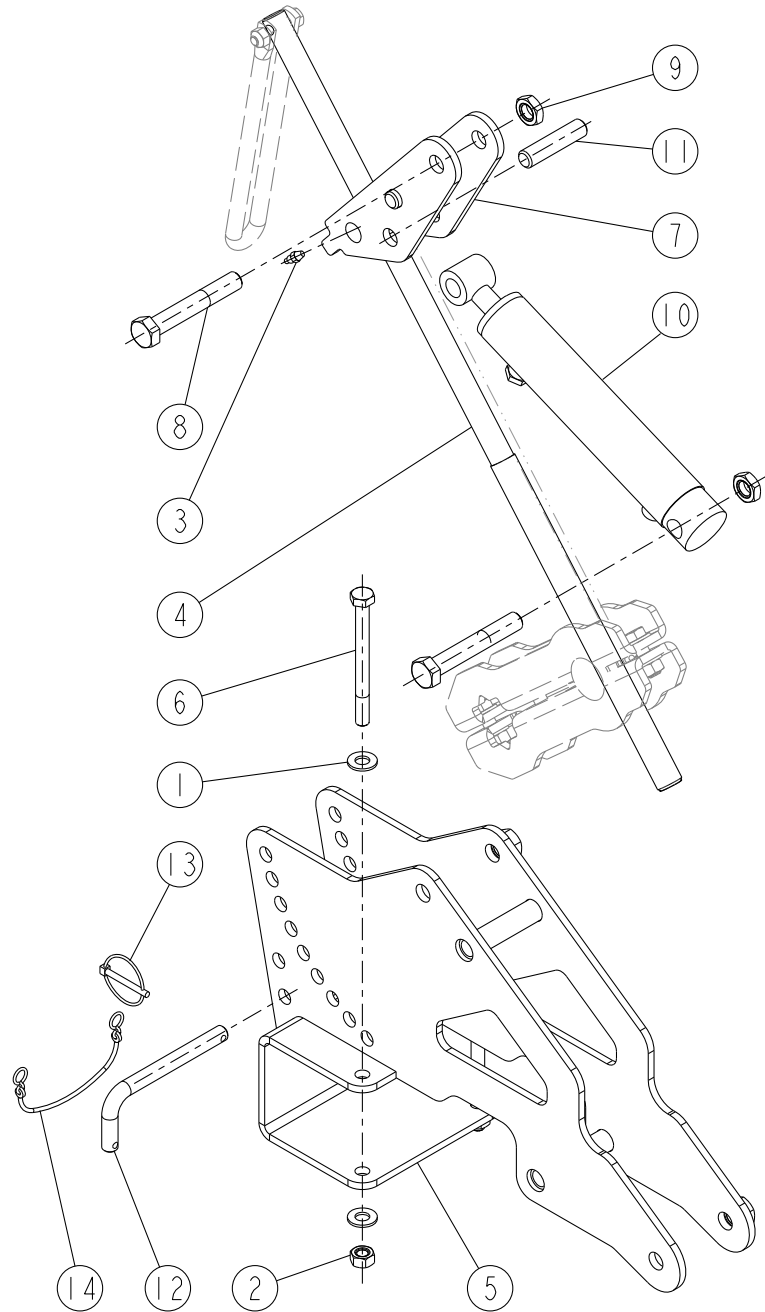


REP	CODE	DÉSIGNATION
1	918275	Platine jauge soc g so
2	552040	Vis h 10x40 zn 6 c fe fst
3	573109	Rondelle m10 n zn 6 c fe
4	573510	Rondelle conique strie z m10 zn
5	571460	Ecrou frein nylon h10 zn 6 c fe
6	940110	Bras roue jauge
7	573166	Rondelle m16 n zn 6 c fe
8	981607	Ressort epingle g
9	923084	Moyeu roue jauge large
10	980412	Roue jauge large
11	720781	Bandage 250x42l
12	966019	Rondelle flasque
13	558970	Vis trcc 8x70 inox a2 70
14	918276	Platine jauge soc d so
15	551900	Vis h 8x50 zn 6 c fe fst
16	573158	Rondelle m8 n zn 6 c fe
17	571408	Ecrou frein nylon h8 inox a2 70
18	981608	Ressort epingle d
19	963158	Poignee de roue jauge
20	594305	Goupille de securite rubig d4-7
21	918181	Patin limiteur central g so
22	900490	Patin limiteur central d so
23	963119	Cale de tige ep 6
24	552040	Vis h 10x40 zn 6 c fe fst
25	573109	Rondelle m10 n zn 6 c fe
26	571210	Ecrou h10 zn 6 c fe
27	900501	Patin limiteur exterieur g so
28	900500	Patin limiteur exterieur d so
29	981400	Agrafe de soc
30	919007	Soc diffuseur uniband so
31	571462	Ecrou frein h12 zn 6 c fe
32	918454	Kit rallonge herse ts so
33	552276	Vis h 12x25 zn 6 c fe 8 8 fst

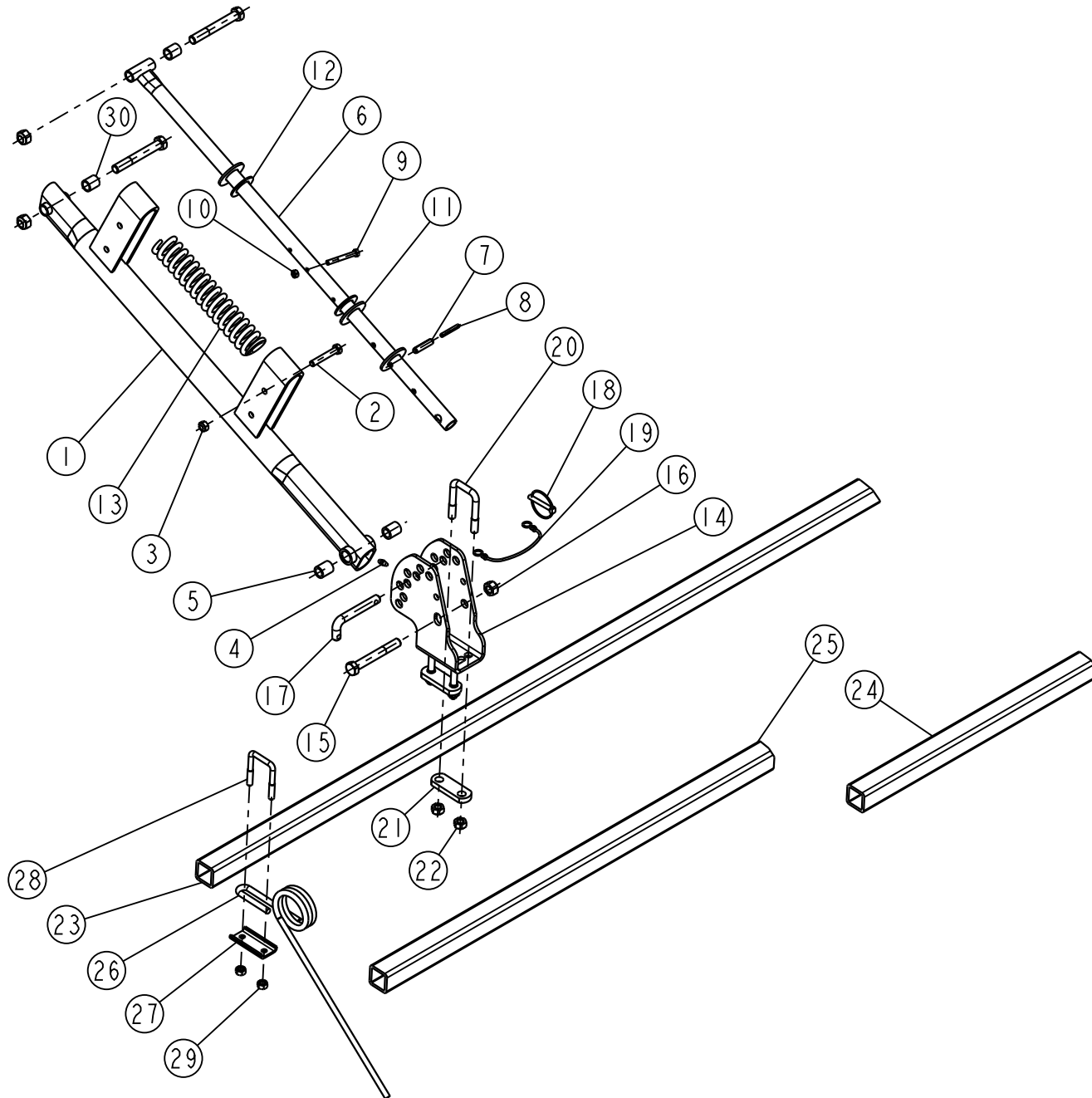


15-02

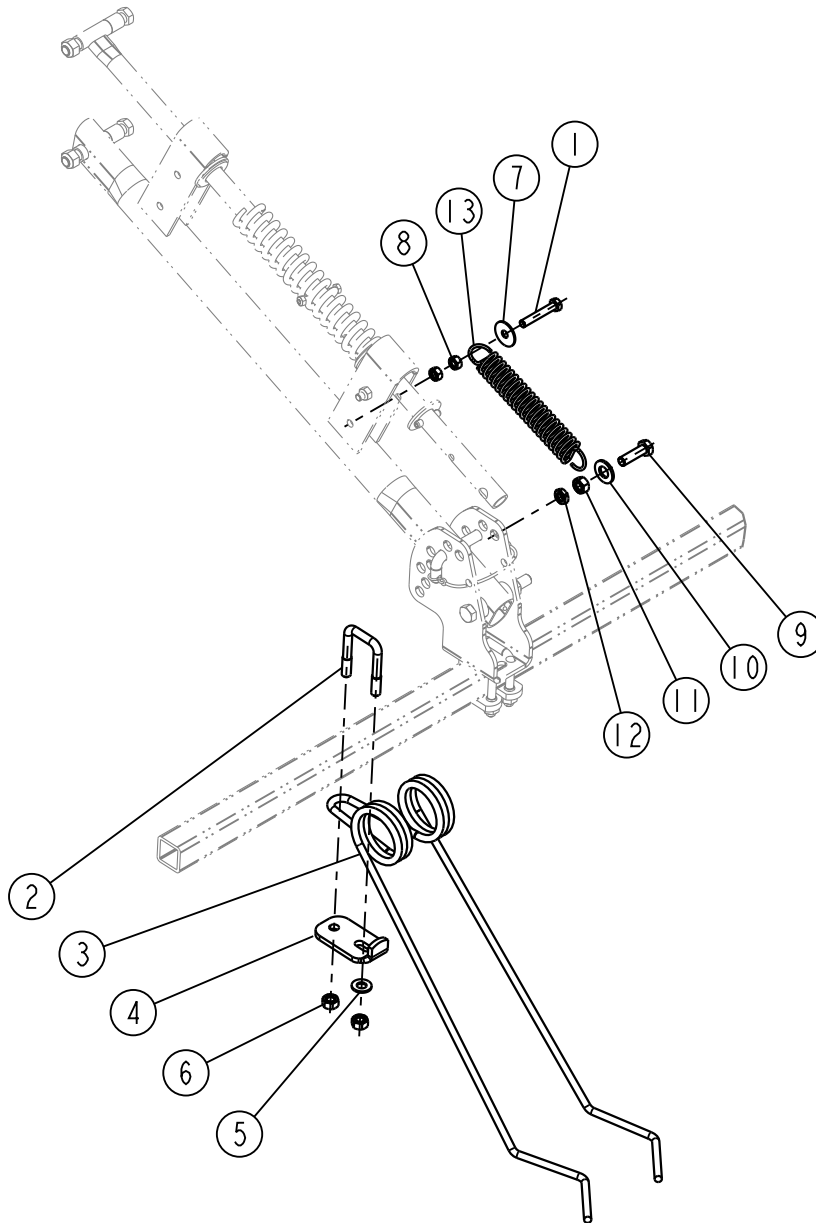
REP	CODE	DÉSIGNATION
1	918488	Platine jauge g nm so
2	552041	Vis h 10x40 noire 10 9 fst
3	573109	Rondelle m10 n zn 6 c fe
4	573510	Rondelle conique strie z m10 zn
5	571460	Ecrou frein nylon h10 zn 6 c fe
6	940110	Bras roue jauge
7	573166	Rondelle m16 n zn 6 c fe
8	981607	Ressort epingle g
9	526040	Vis trcc 10x40 zn 6 c fe 8 8
10	962224	Equerre serrage bras jauge
11	571860	Ecrou anse
12	923084	Moyeu roue jauge large
13	980412	Roue jauge large
14	721380	Roulement 6004 2rs1 20x42x12
15	966019	Rondelle flasque
16	558970	Vis trcc 8x70 inox a2 70
17	918489	Platine jauge d nm so
18	525850	Vis trcc 8x50 zn 6 c fe 8 8
19	903312	Entretoise d arceau
20	571408	Ecrou frein nylon h8 inox a2 70
21	981608	Ressort epingle d
22	720781	Bandage 250x42l
23	918181	Patin limiteur central g so
24	900490	Patin limiteur central d so
25	963119	Cale de tige ep 6
26	552040	Vis h 10x40 zn 6 c fe fst
27	573109	Rondelle m10 n zn 6 c fe
28	571210	Ecrou h10 zn 6 c fe
29	900501	Patin limiteur extérieur g so
30	900500	Patin limiteur extérieur d so
31	981400	Agrafe de soc
32	919007	Soc diffuseur uniband so
33	571462	Ecrou frein h12 zn 6 c fe
34	918454	Kit rallonge herse ts so
35	552276	Vis h 12x25 zn 6 c fe 8 8 fst



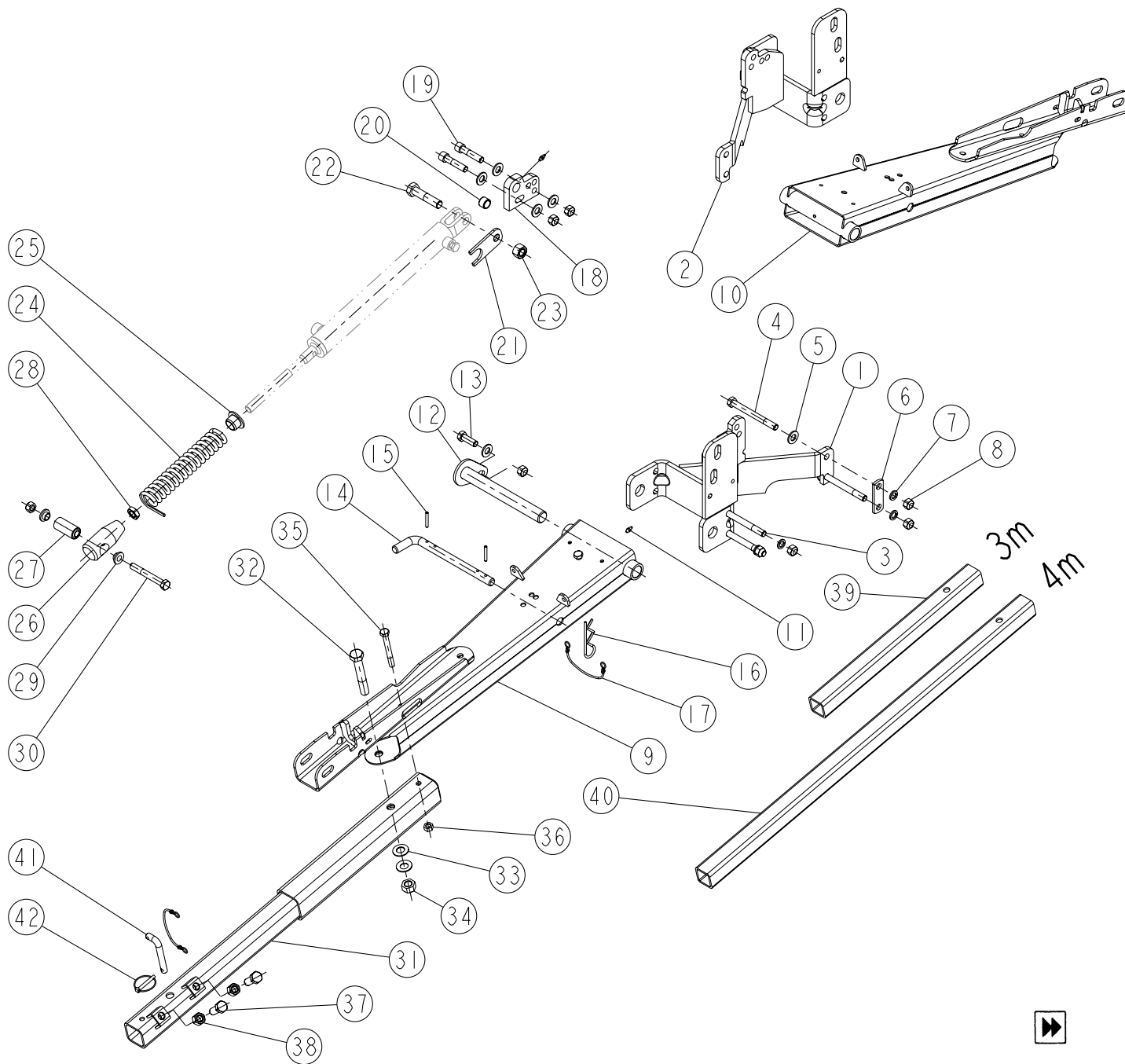
REP	CODE	DÉSIGNATION
1	573109	Rondelle m10 n zn 6 c fe
2	571110	Ecrou h10
3	719001	Graisseur m6x100 droit
4	922140	Vis modulation terrage ts
5	918456	Flasque mod terrage ts so
6	552053	Vis h 10x110 fp
7	918457	Bras mod terrage ts so
8	552540	Vis h 14x90 zn 6 c fe
9	571284	Ecrou hm 14 inox a2 70
10	982305	Verin modulation sp
11	921123	Articulation modulation rs
12	927049	Broche bequille se sx
13	594304	Goup clips d4 5 zn 6 c fe s32
14	715010	Lien noir s29150 ref 715010
15	983052	Kit hydrau alim modulation rs
16	795510	Limiteur uni regl fg1 4 fg1 4
17	983053	Kit hydrau liaison verins rs



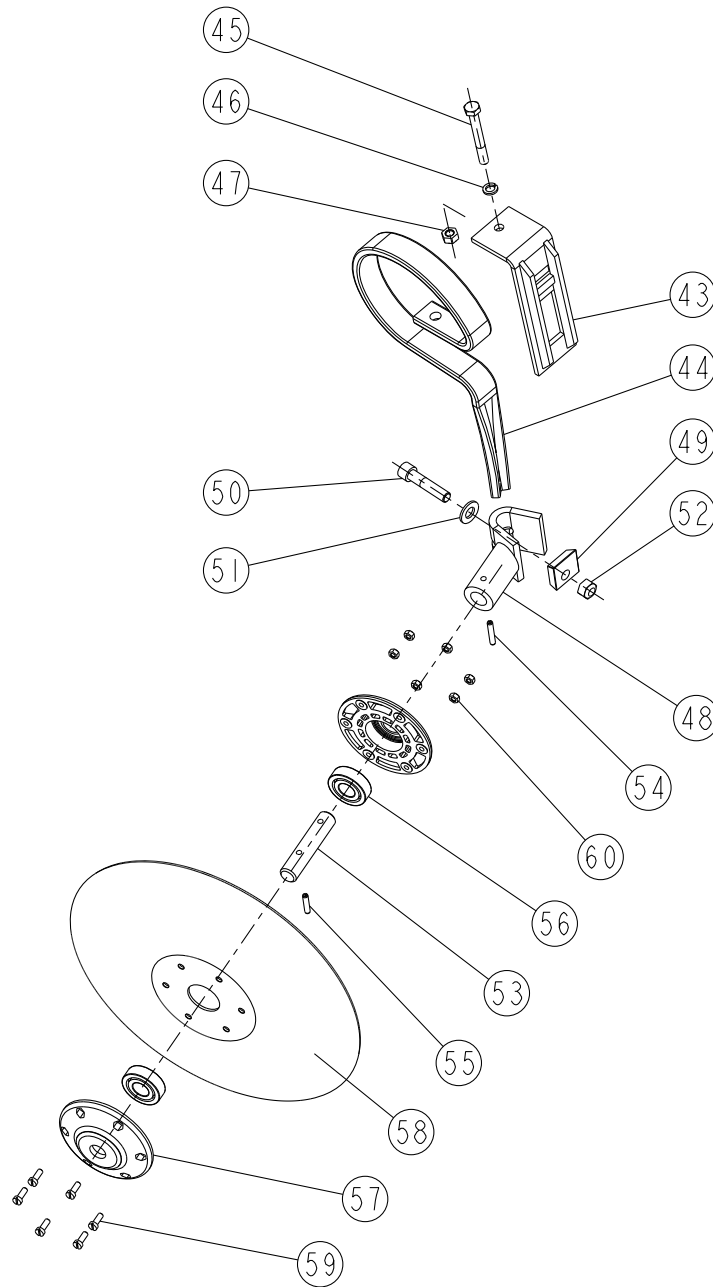
REP	CODE	DÉSIGNATION
1	916092	Bras de herse so
2	551900	Vis h 8x50 zn 6 c fe fst
3	571458	Ecrou frein h8 zn 6 c fe
4	719001	Graisseur m6x100 droit
5	901553	Galet de variateur
6	916093	Tirant superieur de herse so
7	589407	Goup elastic 8x35 inox
8	589207	Goup elastic 5x35 inox
9	551650	Vis h 6x50 zn bcr fp
10	571406	Ecrou frein nylon h6 zn 6 c fe
11	573172	Rondelle m22 n zn 6 c fe ep3
12	901549	Rondelle de variateur
13	909065	Ressort de terrage
14	951264	Platine de reglage herse
15	552299	Vis h 12x90 zn 6 c fe 10 9 fp
16	571462	Ecrou frein h12 zn 6 c fe
17	927002	Broche d12
18	594306	Goup d6 clips zn 6 c fe s37
19	715010	Lien noir s29150 ref 715010
20	962034	Bride longue diam 10
21	952112	Cale de herse
22	571460	Ecrou frein nylon h10 zn 6 c fe
23	958034	Barre porte dent 3m
24	958003	Barre porte dent courte ct 4m
25	958002	Barre porte dent longue ct 4m
26	980010	Dent de herse
27	906005	Bride de dent souple
28	962076	Bride de dent de herse
29	571108	Ecrou h8
30	901925	Entretoise de bras g



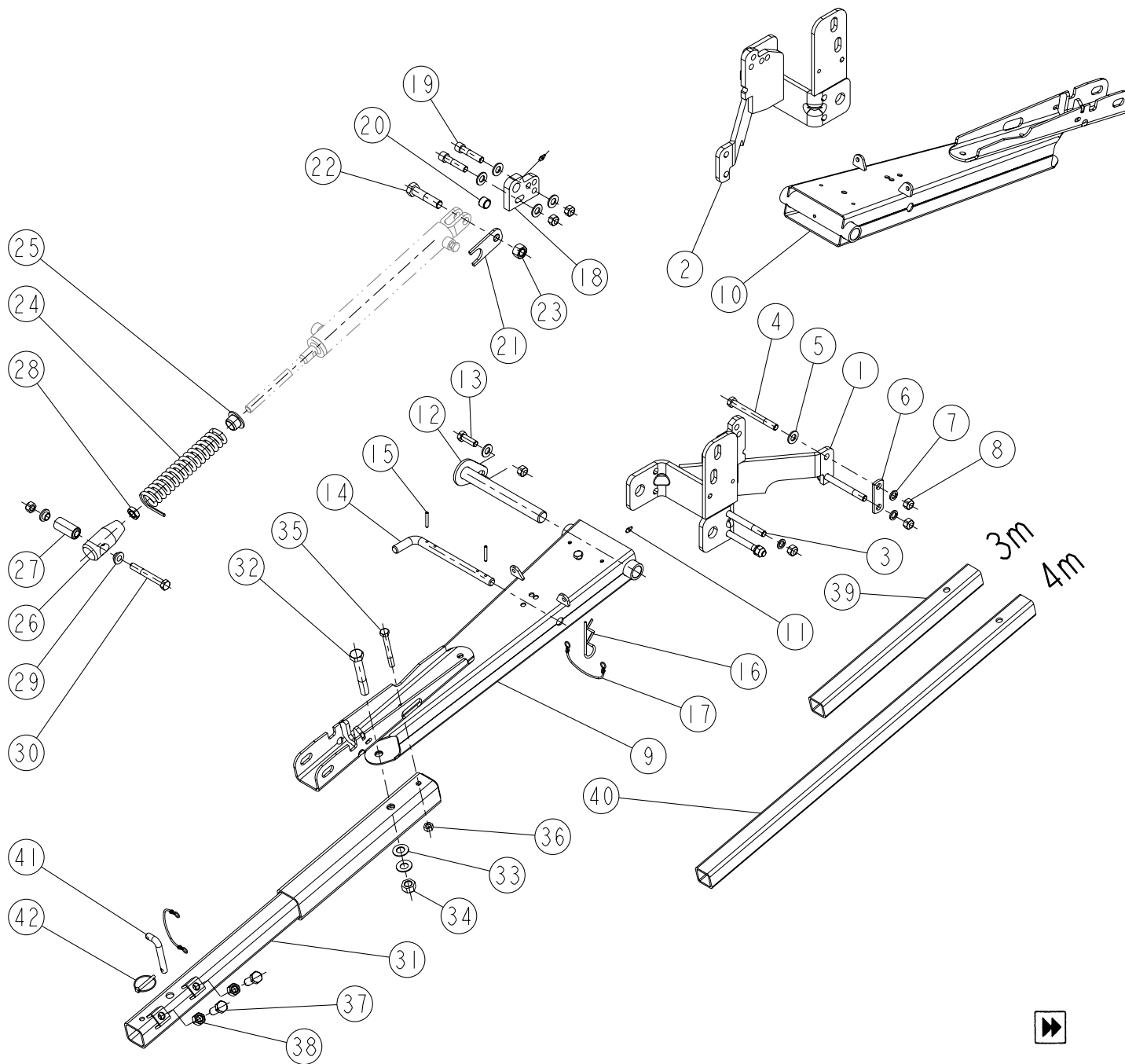
REP	CODE	DÉSIGNATION
1	551900	Vis h 8x50 zn 6 c fe fst
2	962034	Bride longue diam 10
3	980011	Dent de herse double
4	962075	Bride de dent double
5	573109	Rondelle m10 n zn 6 c fe
6	571110	Ecrou h10
7	573258	Rondelle l18 n zn 6 c fe
8	571208	Ecrou h8 zn 6 c fe
9	552085	Vis h 10x35 zn 6 c fe fst
10	573112	Rondelle m12 n zn 6 c fe
11	571210	Ecrou h10 zn 6 c fe
12	571360	Ecrou hm 10 zn 6 c fe
13	909095	Ressort de traceur



REP	CODE	DÉSIGNATION
1	918394	Chape traceur hydro g tc so
2	918395	Chape traceur hydro d tc so
3	552310	Vis h 12x110 zn 6 c fe 8 8fp
4	552320	Vis h 12x120 zn 6 c fe 8 8 fp
5	573112	Rondelle m12 n zn 6 c fe
6	941041	Lien stockage dpb
7	573762	Rondelle w d12 zn 6 c fe
8	571462	Ecrou frein h12 zn 6 c fe
9	916138	Embase traceur hydro so
10	916152	Embase traceur d hydro so
11	719001	Graisneur m6x100 droit
12	914119	Axe traceur hydro so
13	552285	Vis h 12x35 zn 6 c fe fst
14	920027	Pivot verrou traceur hydro
15	589207	Goup elastic 5x35 inox
16	592203	Goupille beta d4 doub enr
17	715010	Lien noir s29150 ref 715010
18	951315	Tenon de verin
19	554250	Vis chc 12x55 classe 12 9
20	590908	Goup elastique 20x14
21	962071	Verrou de traceur ps
22	552720	Vis h 16x70 zn 6 c fe fp
23	571216	Ecrou h16 zn 6 c fe
24	981302	Ressort amortisseur
25	985009	Bague de palier guidage
26	924042	Chape tige verin traceur
27	793702	Articulation elastique 12 25 54
28	571366	Ecrou hm 16 zn 6 c fe
29	925070	Bague entretoise
30	552299	Vis h 12x90 zn 6 c fe 10 9 fp
31	917169	Tube traceur hydr so
32	552733	Vis h 16x100 zn 6 c fe fp
33	573406	Rond belleville d16-3x31-5x1-75
34	571416	Ecrou frein nylon h16 zn 6 c fe
35	552135	Vis h 10x90 zn 6 c fe fp 6-8
36	571460	Ecrou frein nylon h10 zn 6 c fe
37	552440	Vis h 14x40 zn 6 c fe 8 8 fst
38	571214	Ecrou h14 zn 6 c fe
39	940120	Bras secondaire court
40	940118	Bras secondaire de traceur
41	927002	Broche d12
42	594306	Goup d6 clips zn 6 c fe s37

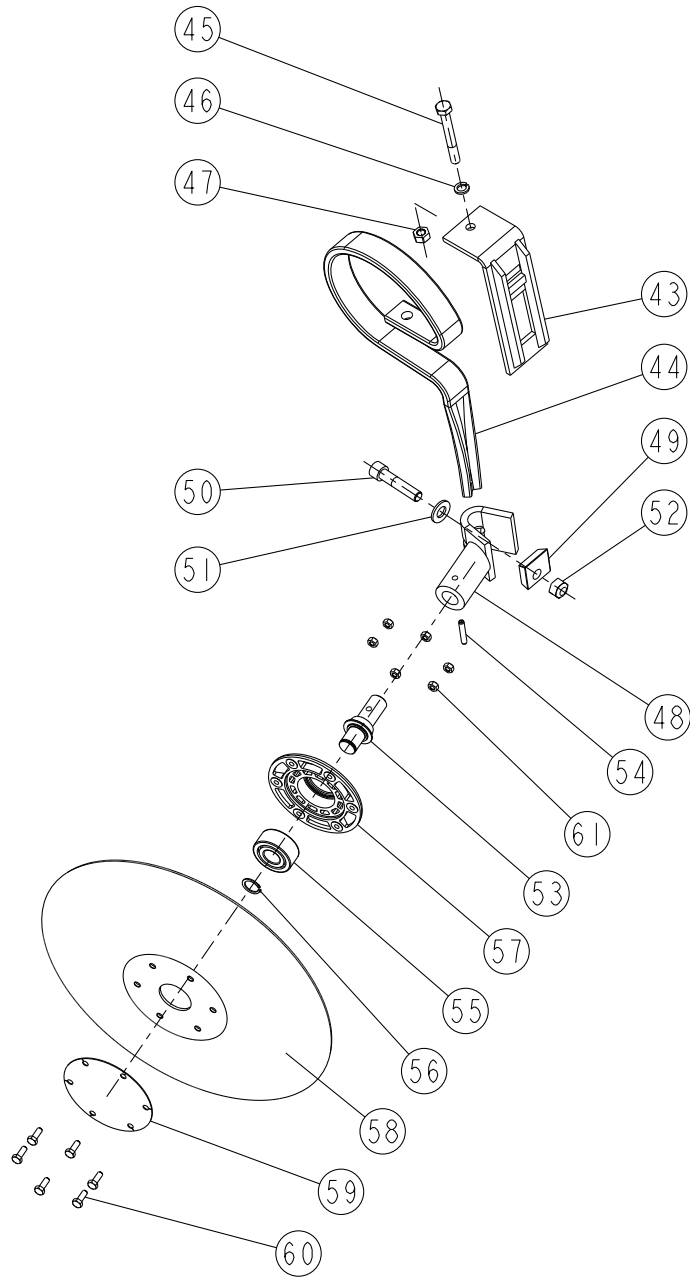


REP	CODE	DÉSIGNATION
43	916049	Semelle de lame sp so
44	980003	Dent d escamotage
45	552130	Vis h 10x80 zn 6 c fe fp
46	573760	Rondelle w d10 zn 6 c fe
47	571460	Ecrou frein nylon h10 zn 6 c fe
48	914011	Chape orientation ct so
49	963025	Cale orientation ct
50	554250	Vis chc 12x55 classe 12 9
51	573112	Rondelle m12 n zn 6 c fe
52	571462	Ecrou frein h12 zn 6 c fe
53	921017	Axe de traceur gc
54	590307	Goup elastic 6x35 serie ep
55	590306	Goup elastic 6x28 serie ep
56	711000	Roulement 6204 2rs 20x47x14
57	985029	Moyeu roulement traceur
58	980102	Disque de traceur
59	556665	Vis tc fend m6x16 zn 6 c fe 4 8
60	571406	Ecrou frein nylon h6 zn 6 c fe



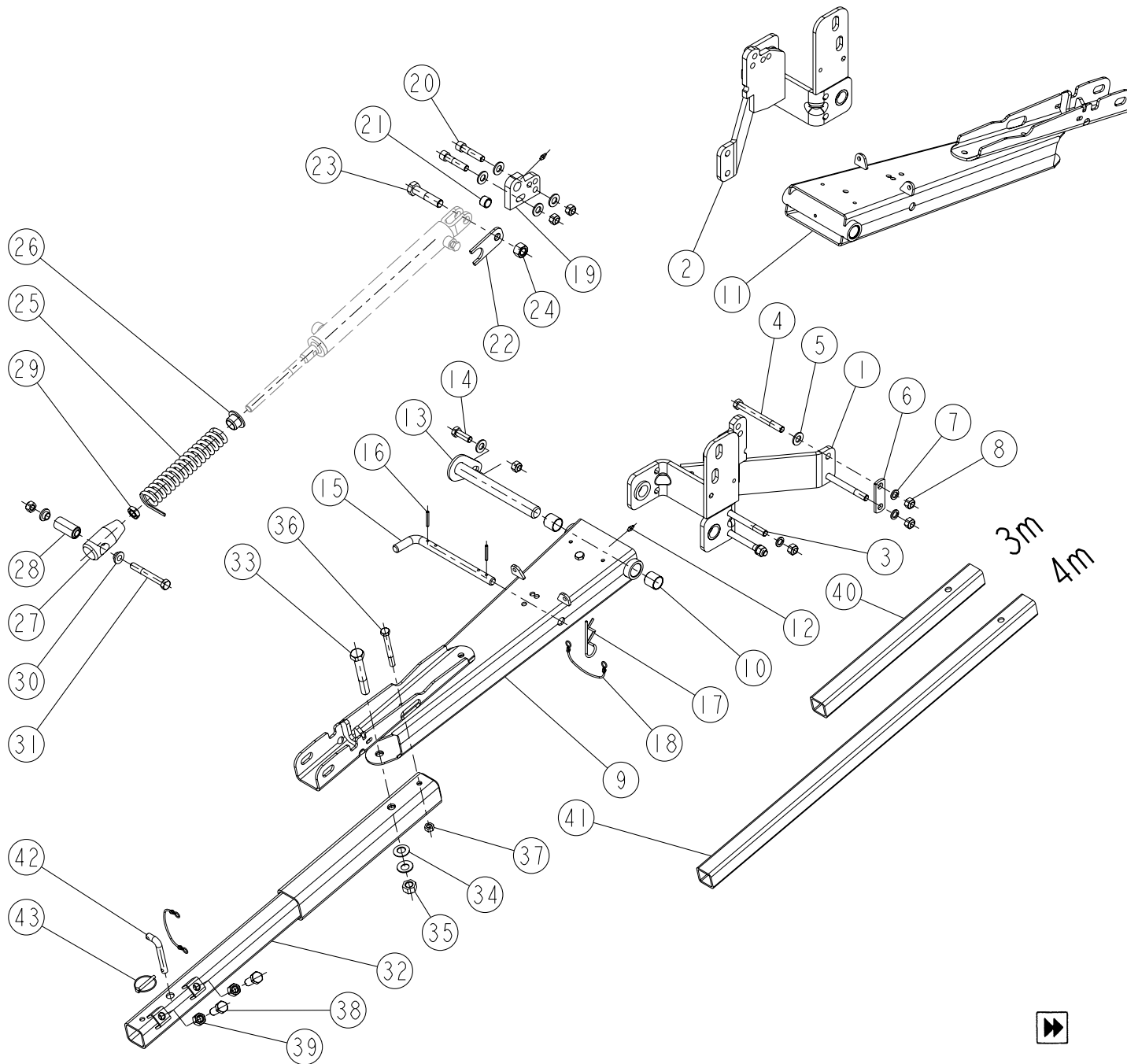
K1-01

REP	CODE	DÉSIGNATION
1	918394	Chape traceur hydro g tc so
2	918395	Chape traceur hydro d tc so
3	552310	Vis h 12x110 zn 6 c fe 8 8fp
4	552320	Vis h 12x120 zn 6 c fe 8 8 fp
5	573112	Rondelle m12 n zn 6 c fe
6	941041	Lien stockage dpb
7	573762	Rondelle w d12 zn 6 c fe
8	571462	Ecrou frein h12 zn 6 c fe
9	916138	Embase traceur hydro so
10	916152	Embase traceur d hydro so
11	719001	Graisseur m6x100 droit
12	914119	Axe traceur hydro so
13	552285	Vis h 12x35 zn 6 c fe fst
14	920027	Pivot verrou traceur hydro
15	589207	Goup elastic 5x35 inox
16	592203	Goupille beta d4 doub enr
17	715010	Lien noir s29150 ref 715010
18	951315	Tenon de verin
19	554250	Vis chc 12x55 classe 12 9
20	590908	Goup elastique 20x14
21	962071	Verrou de traceur ps
22	552720	Vis h 16x70 zn 6 c fe fp
23	571216	Ecrou h16 zn 6 c fe
24	981302	Ressort amortisseur
25	985009	Bague de palier guidage
26	924042	Chape tige verin traceur
27	793702	Articulation elastique 12 25 54
28	571366	Ecrou hm 16 zn 6 c fe
29	925070	Bague entretoise
30	552299	Vis h 12x90 zn 6 c fe 10 9 fp
31	917169	Tube traceur hydr so
32	552733	Vis h 16x100 zn 6 c fe fp
33	573406	Rond belleville d16-3x31-5x1-75
34	571416	Ecrou frein nylon h16 zn 6 c fe
35	552135	Vis h 10x90 zn 6 c fe fp 6-8
36	571460	Ecrou frein nylon h10 zn 6 c fe
37	552440	Vis h 14x40 zn 6 c fe 8 8 fst
38	571214	Ecrou h14 zn 6 c fe
39	940120	Bras secondaire court
40	940118	Bras secondaire de traceur
41	927002	Broche d12
42	594306	Goup d6 clips zn 6 c fe s37



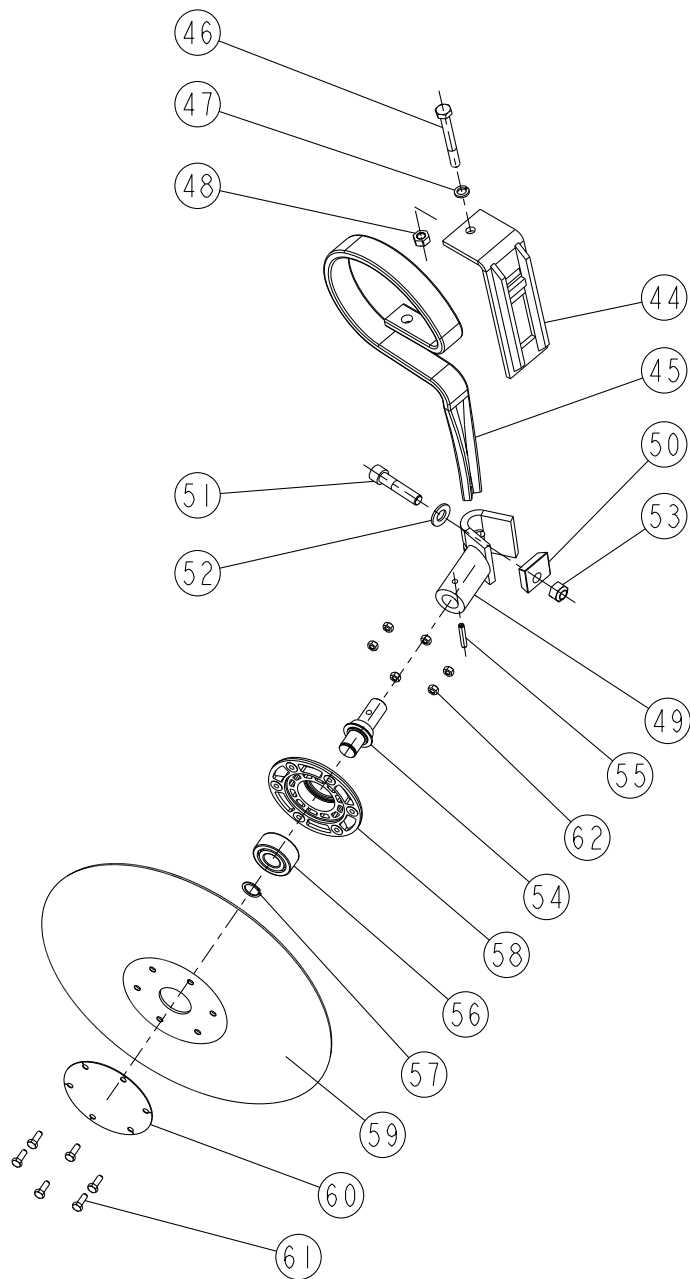
REP	CODE	DÉSIGNATION
43	916049	Semelle de lame sp so
44	980003	Dent d escamotage
45	552130	Vis h 10x80 zn 6 c fe fp
46	573760	Rondelle w d10 zn 6 c fe
47	571460	Ecrou frein nylon h10 zn 6 c fe
48	914011	Chape orientation ct so
49	963025	Cale orientation ct
50	554250	Vis chc 12x55 classe 12 9
51	573112	Rondelle m12 n zn 6 c fe
52	571462	Ecrou frein h12 zn 6 c fe
53	922152	Axe rotation traceur renforce
54	590307	Goup elastic 6x35 serie ep
55	711016	Roulement 3204 2rs1 20x47x20 6
56	574220	Circlips ext d20
57	985027	Moyeu roulement uc
58	980102	Disque de traceur
59	974062	Tole fermeture disque
60	551666	Vis h 6x16 zn 6 c fe 8 8 fst
61	571406	Ecrou frein nylon h6 zn 6 c fe

(Bis)
K1-01



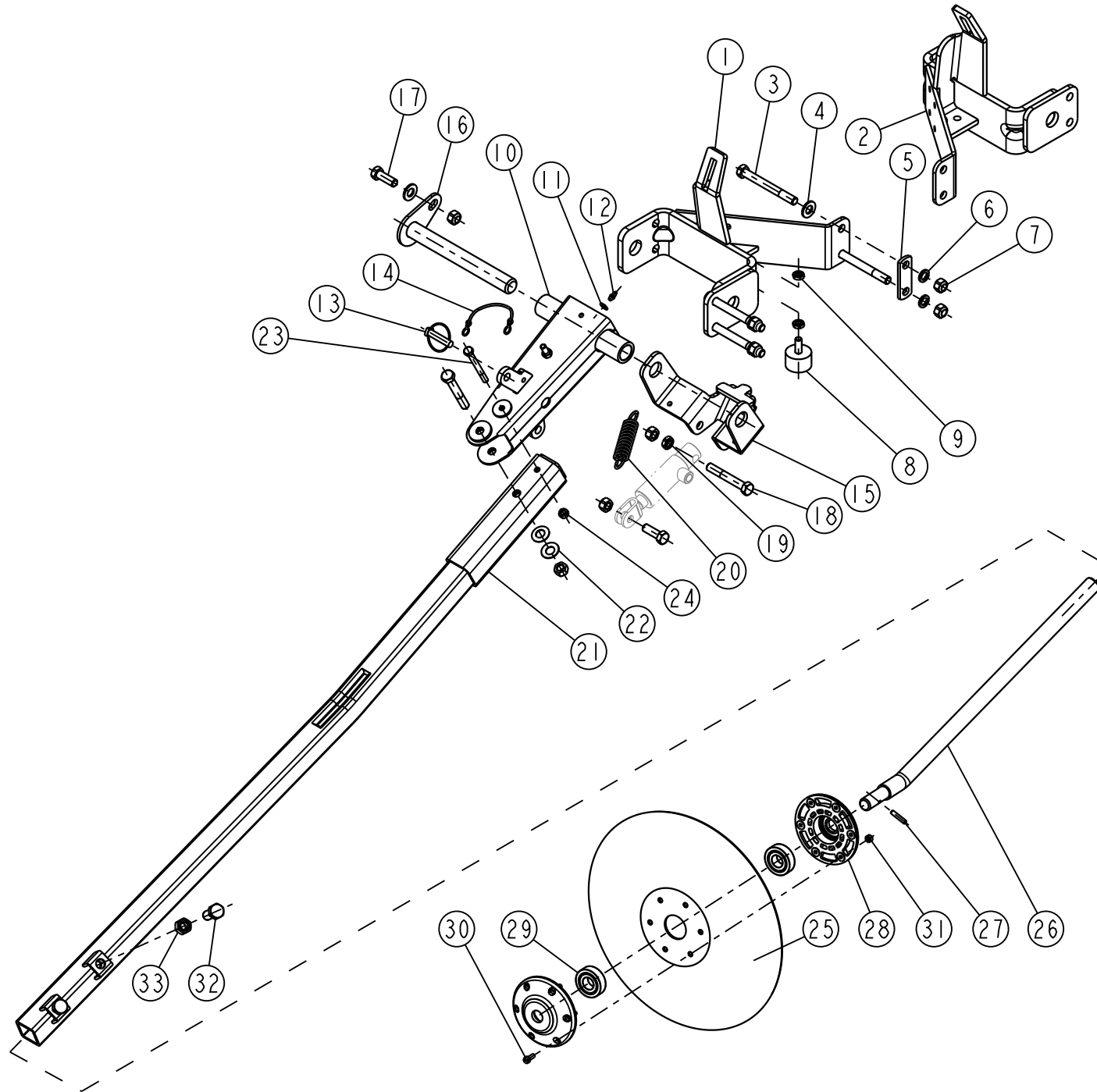
K1-03

REP	CODE	DÉSIGNATION
1	918394	Chape traceur hydro g tc so
2	918395	Chape traceur hydro d tc so
3	552310	Vis h 12x110 zn 6 c fe 8 8fp
4	552320	Vis h 12x120 zn 6 c fe 8 8 fp
5	573112	Rondelle m12 n zn 6 c fe
6	941041	Lien stockage dpb
7	573762	Rondelle w d12 zn 6 c fe
8	571462	Ecrou frein h12 zn 6 c fe
9	911031	Embase traceur hydr g baguee as
10	754002	Bague mu 25 28 25 frimet
11	911032	Embase traceur hydr d baguee as
12	719001	Graisneur m6x100 droit
13	914119	Axe traceur hydro so
14	552285	Vis h 12x35 zn 6 c fe fst
15	920027	Pivot verrou traceur hydro
16	589207	Goup elastic 5x35 inox
17	592203	Goupille beta d4 doub enr
18	715010	Lien noir s29150 ref 715010
19	951315	Tenon de verin
20	554250	Vis chc 12x55 classe 12 9
21	590908	Goup elastique 20x14
22	962071	Verrou de traceur ps
23	552720	Vis h 16x70 zn 6 c fe fp
24	571216	Ecrou h16 zn 6 c fe
25	981302	Ressort amortisseur
26	985009	Bague de palier guidage
27	924042	Chape tige verin traceur
28	793702	Articulation elastique 12 25 54
29	571366	Ecrou hm 16 zn 6 c fe
30	925070	Bague entretoise
31	552299	Vis h 12x90 zn 6 c fe 10 9 fp
32	917169	Tube traceur hydr so
33	552733	Vis h 16x100 zn 6 c fe fp
34	573406	Rond belleville d16-3x31-5x1-75
35	571416	Ecrou frein nylon h16 zn 6 c fe
36	552135	Vis h 10x90 zn 6 c fe fp 6-8
37	571460	Ecrou frein nylon h10 zn 6 c fe
38	552440	Vis h 14x40 zn 6 c fe 8 8 fst
39	571214	Ecrou h14 zn 6 c fe
40	940120	Bras secondaire court
41	940118	Bras secondaire de traceur
42	927002	Broche d12
43	594306	Goup d6 clips zn 6 c fe s37

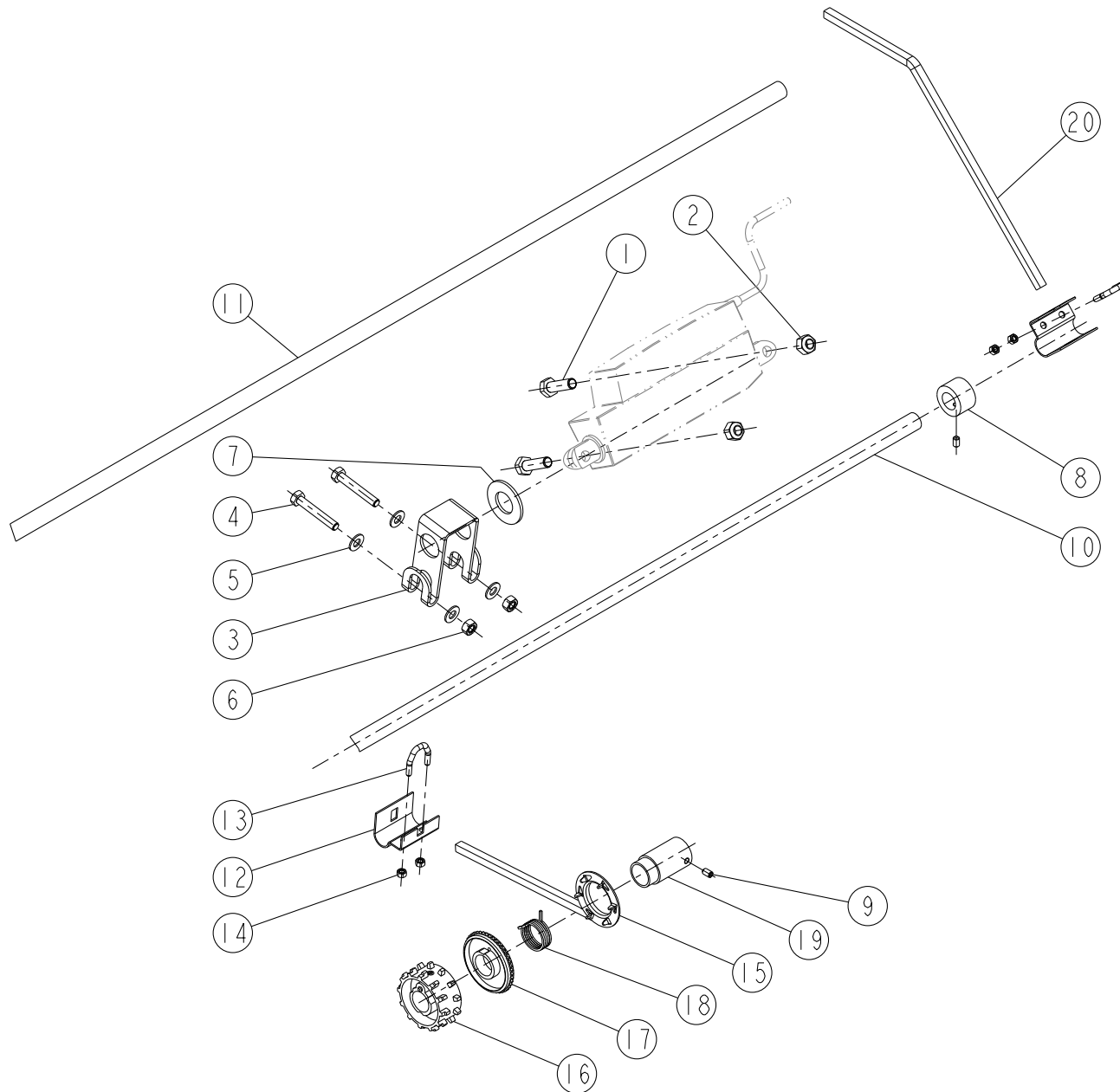


REP	CODE	DÉSIGNATION
44	916049	Semelle de lame sp so
45	980003	Dent d escamotage
46	552130	Vis h 10x80 zn 6 c fe fp
47	573760	Rondelle w d10 zn 6 c fe
48	571460	Ecrou frein nylon h10 zn 6 c fe
49	914011	Chape orientation ct so
50	963025	Cale orientation ct
51	554250	Vis chc 12x55 classe 12 9
52	573112	Rondelle m12 n zn 6 c fe
53	571462	Ecrou frein h12 zn 6 c fe
54	922152	Axe rotation traceur renforce
55	590307	Goup elastic 6x35 serie ep
56	711016	Roulement 3204 2rs1 20x47x20 6
57	574220	Circlips ext d20
58	986013	Moyeu roulement acier uc
59	980102	Disque de traceur
60	974062	Tole fermeture disque
61	551666	Vis h 6x16 zn 6 c fe 8 8 fst
62	571406	Ecrou frein nylon h6 zn 6 c fe

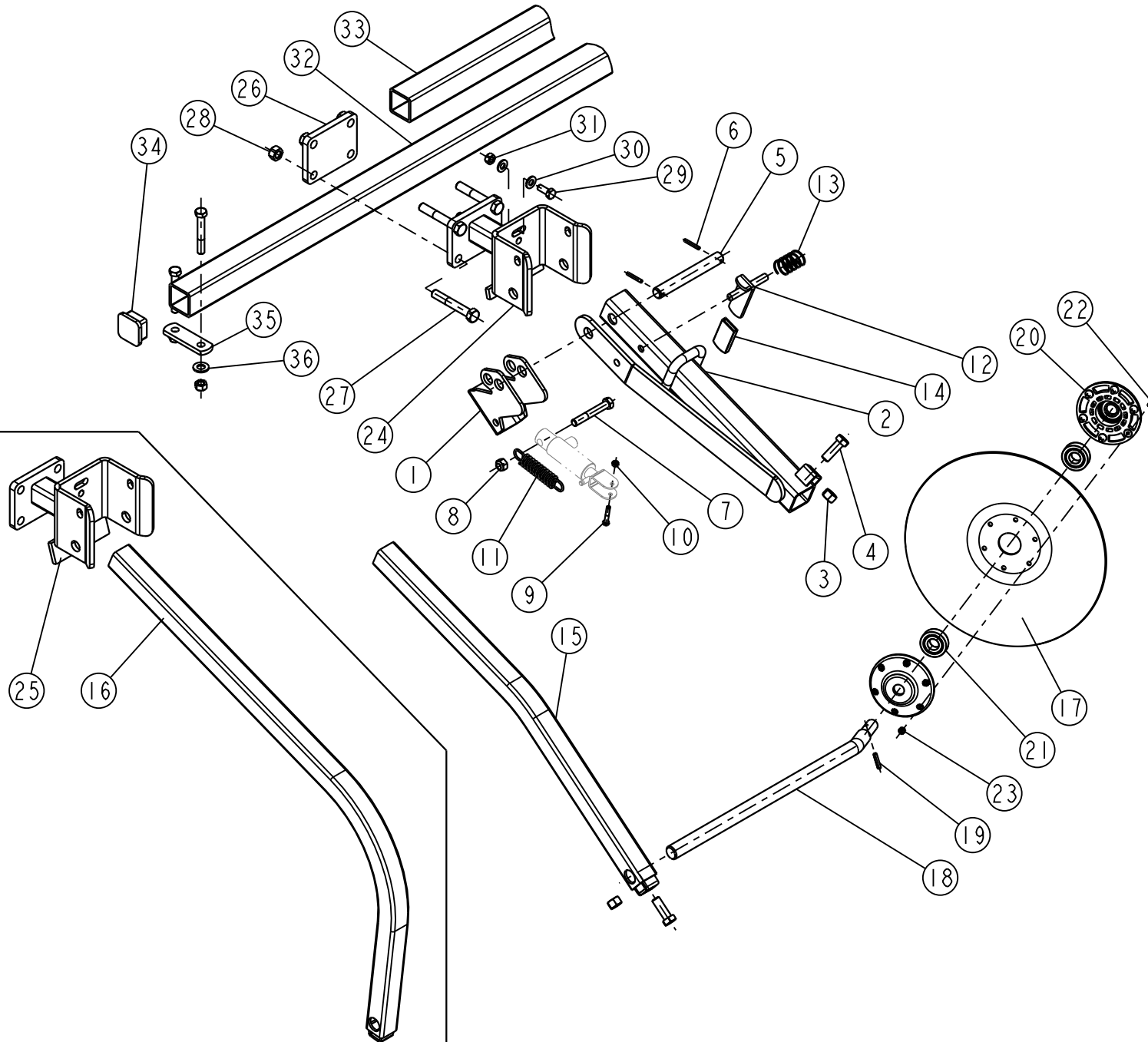
(Bis)
K1-03



REP	CODE	DÉSIGNATION
1	918431	Chape de traceur eco g so
2	918432	Chape de traceur eco d so
3	552310	Vis h 12x110 zn 6 c fe 8 8fp
4	573112	Rondelle m12 n zn 6 c fe
5	941041	Lien stockage dpb
6	573762	Rondelle w d12 zn 6 c fe
7	571462	Ecrou frein h12 zn 6 c fe
8	793704	Butee elastique 40x25
9	571360	Ecrou hm 10 zn 6 c fe
10	916241	Embase traceur simple tc so
11	573107	Rondelle m6 n zn 6 c fe
12	719001	Graisser m6x100 droit
13	574492	Goup clips d10 zn 6 c fe s32
14	715010	Lien noir s29150 ref 715010
15	963583	Butee traceur simple tc
16	914119	Axe traceur hydro so
17	552285	Vis h 12x35 zn 6 c fe fst
18	552298	Vis h 12x80 zn 6 c fe fp
19	571362	Ecrou hm 12 zn 6 c fe
20	908010	Ressort d ouverture
21	917299	Tube de traceur eco so
22	573404	Rond belleville d14-2x28x1
23	551930	Vis h 8x80 zn 6 c fe 8 8 fp
24	571458	Ecrou frein h8 zn 6 c fe
25	980102	Disque de traceur
26	921063	Axe coude
27	590306	Goup elastic 6x28 serie ep
28	985029	Moyeu roulement traceur
29	711000	Roulement 6204 2rs 20x47x14
30	556665	Vis tc fend m6x16 zn 6 c fe 4 8
31	571406	Ecrou frein nylon h6 zn 6 c fe
32	552440	Vis h 14x40 zn 6 c fe 8 8 fst
33	571214	Ecrou h14 zn 6 c fe

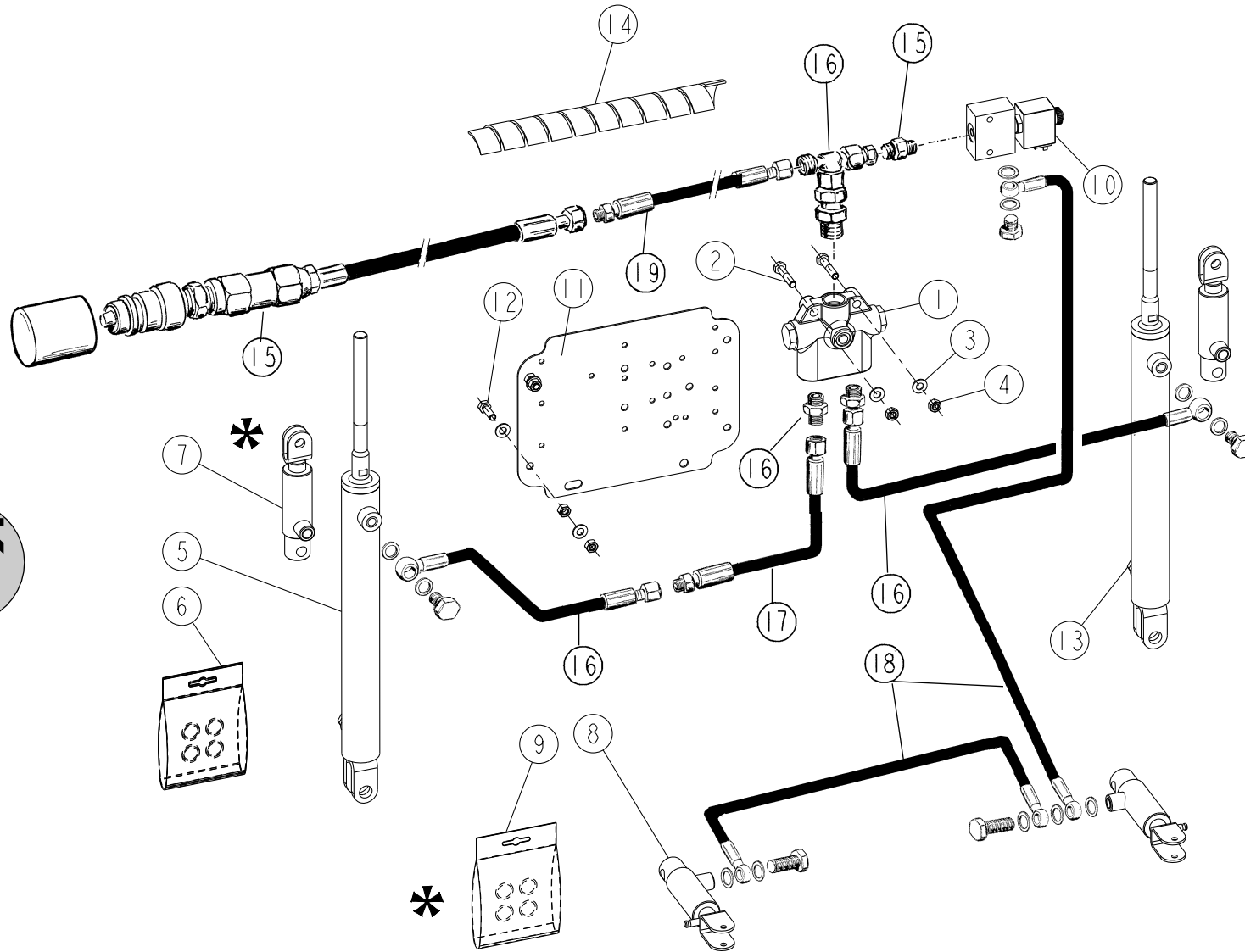


REP	CODE	DÉSIGNATION
1	552085	Vis h 10x35 zn 6 c fe fst
2	571460	Ecrou frein nylon h10 zn 6 c fe
3	964107	Guide de verin tramlines
4	551900	Vis h 8x50 zn 6 c fe fst
5	573158	Rondelle m8 n zn 6 c fe
6	571208	Ecrou h8 zn 6 c fe
7	573172	Rondelle m22 n zn 6 c fe ep3
8	901571	Butee de réglage tramlines
9	554610	Vis sthc 6x10 bout cuvette
10	941062	Barre de débrayage 3m tc
11	941063	Barre de débrayage 4m tc
12	906168	Etrier de repéage
13	901578	Bride d etrier
14	571205	Ecrou h5 zn 6 c fe
15	900043	Flasque de débrayage so
16	911019	Roue a ergots as
17	901538	Roue fine tramlines
18	909083	Ressort d embrayage ma
19	901543	Moyeu d embrayage
20	902296	Indicateur de repéage



REP	CODE	DÉSIGNATION
1	963050	Chape de verin de jar
2	916044	Jalonneur so
3	571214	Ecrou h14 zn 6 c fe
4	552440	Vis h 14x40 zn 6 c fe 8 8 fst
5	920010	Broche de jar
6	590207	Goup elastic 5x35 serie ep
7	552298	Vis h 12x80 zn 6 c fe fp
8	571462	Ecrou frein h12 zn 6 c fe
9	551685	Vis h 6x35 zn 6 c fe
10	571406	Ecrou frein nylon h6 zn 6 c fe
11	908010	Ressort d ouverture
12	918139	Verrou de jar so
13	909025	Ressort embrayage
14	415750	Poignee k 28x5x60 noir
15	916240	Bras de jalonneur ts so
16	916366	Bras de jalonneur sx so
17	980102	Disque de traceur
18	921063	Axe coude
19	590306	Goup elastic 6x28 serie ep
20	985029	Moyeu roulement traceur
21	711000	Roulement 6204 2rs 20x47x14
22	556665	Vis tc fend m6x16 zn 6 c fe 4 8
23	571406	Ecrou frein nylon h6 zn 6 c fe
24	918422	Support jalonneur ts so
25	918536	Support jalonneur sx so
26	962144	Contre chape jalonneur spi2
27	552540	Vis h 14x90 zn 6 c fe
28	571414	Ecrou frein nylon h14 zn 6 c fe
29	552076	Vis h 10x25 zn 6 c fe fst
30	573109	Rondelle m10 n zn 6 c fe
31	571460	Ecrou frein nylon h10 zn 6 c fe
32	952197	Barre ar jalonneur se 3m
33	952198	Barre ar jalonneur sx 4m
34	415733	Bouchon 50x50 sr1540
35	962187	Bride barre jalonneur ts
36	573112	Rondelle m12 n zn 6 c fe

K4-01

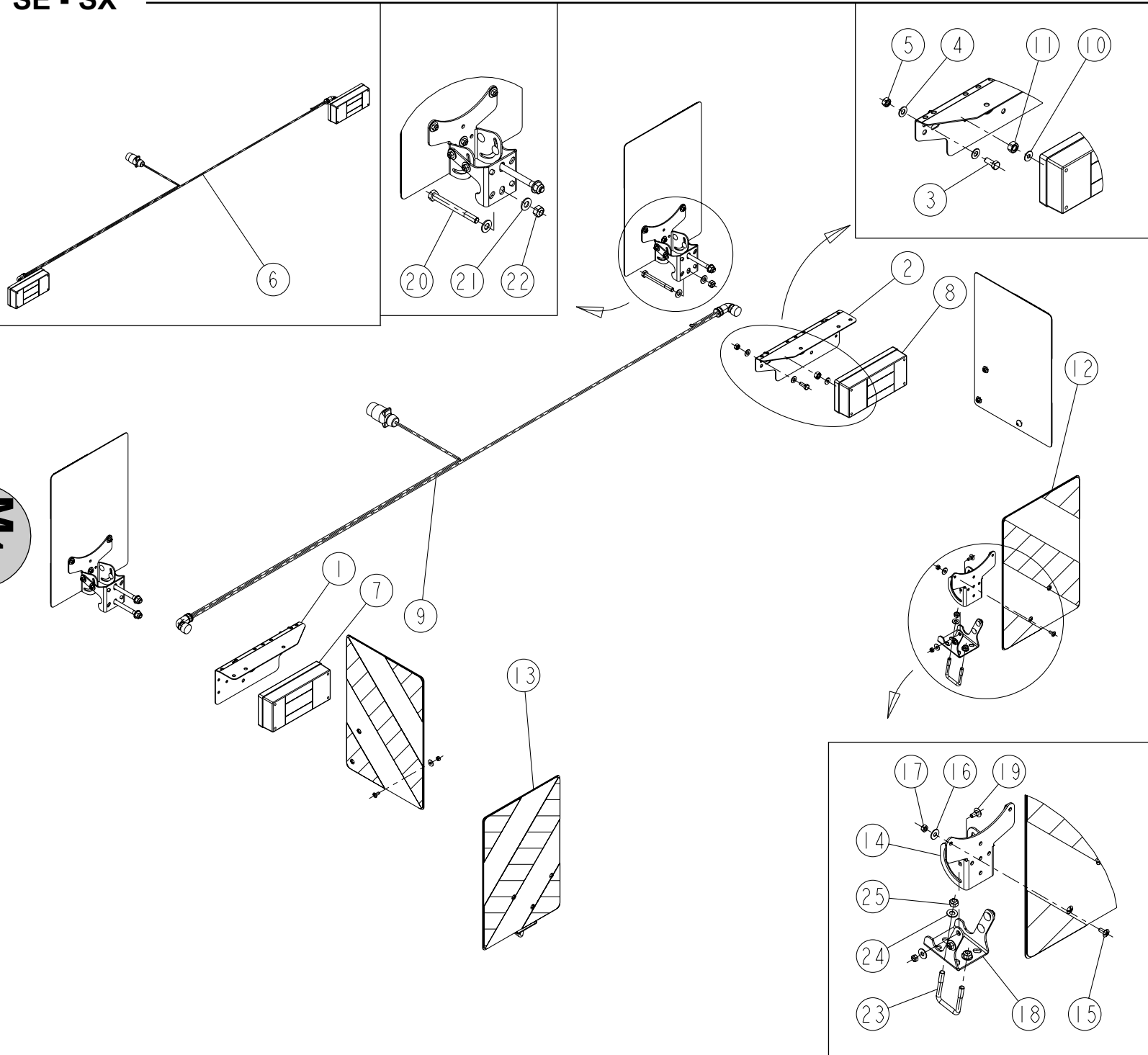


K5-00

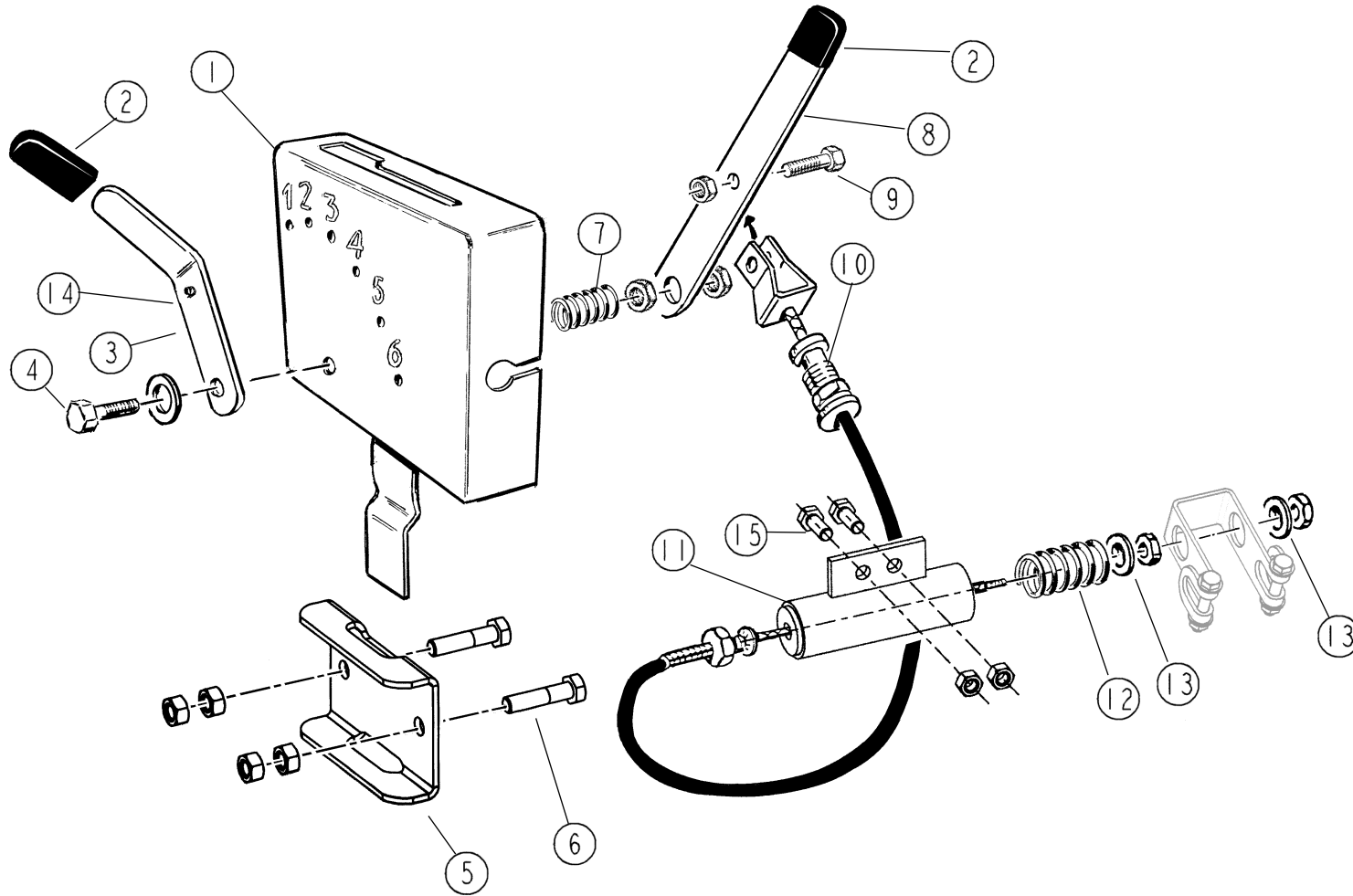
REP	CODE	DÉSIGNATION
1	983901	Inverseur hydraulique
2	551890	Vis h 8x40 zn 6 c fe fp
3	573158	Rondelle m8 n zn 6 c fe
4	571208	Ecrou h8 zn 6 c fe
5	982307	Verin tirant 35x20
6	720897	Pochette joints verin s 982307
7	983402	Verin de traceur eco
8	908442	Verin de debrayage jar
9	720516	Pochette joints verin 908442
10	795522	Electrovanne
11	951429	Support boite connexion wd
12	551875	Vis h 8x25 zn 6 c fe fp
13	720847	Reniflard 1-4 gaz
14	879200	Gaine spiralee sgx-32 au m
15	983003	Kit hydraulique
16	983032	Kit traceurs lateraux
17	983025	Flexible hydr tramlines gc
18	983011	Kit jalonneurs ar
19	909886	Rallonge hydraulique 2m

SE - SX

M1-00

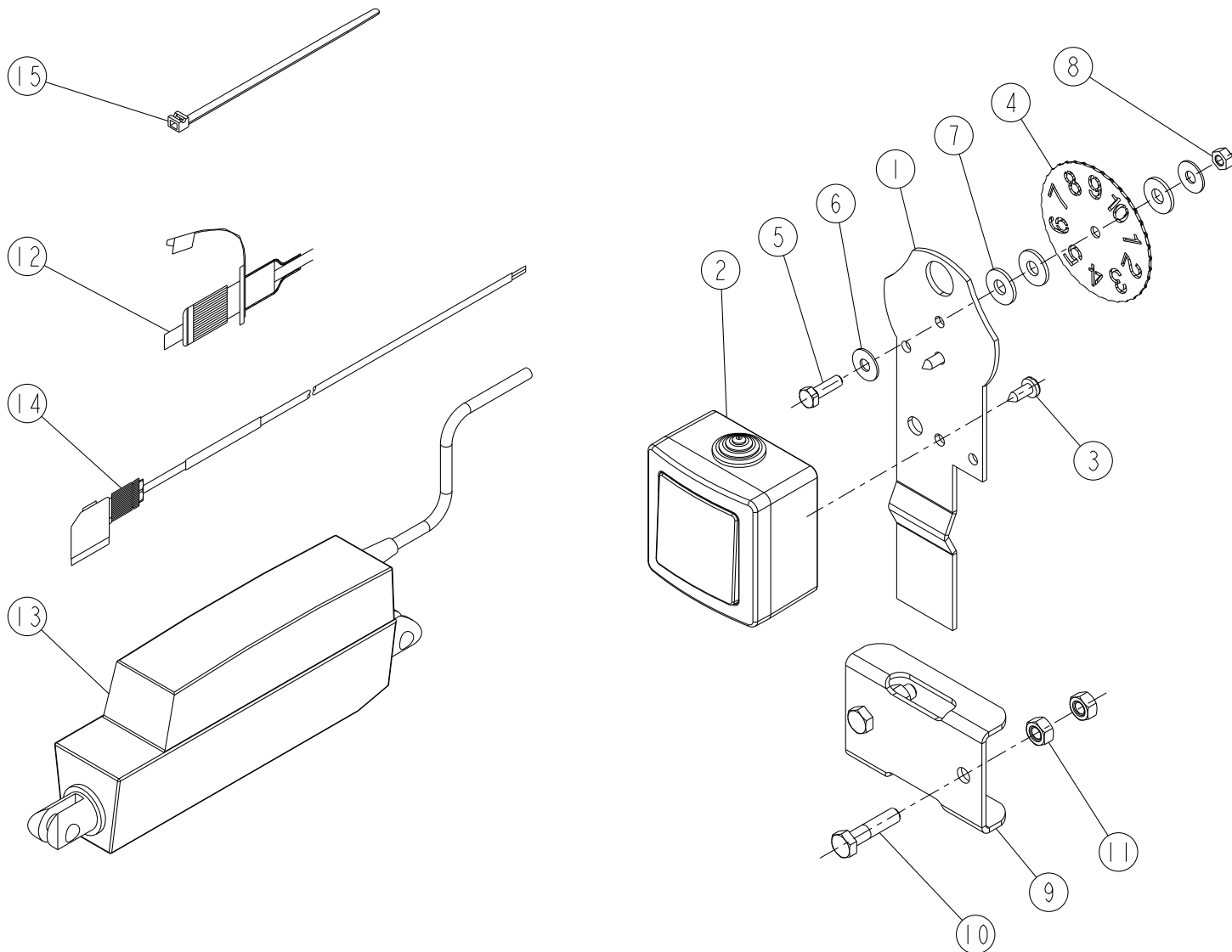


REP	CODE	DÉSIGNATION
1	967163	Porte feu nm g
2	967164	Porte feu nm d
3	551870	Vis h 8x20 zn 6 c fe 8 8 fst
4	573158	Rondelle m8 n zn 6 c fe
5	571208	Ecrou h8 zn 6 c fe
6	983820	Kit éclairage semoir connec
7	721014	Feu g 2005
8	721015	Feu d 2005
9	721017	Cable liaison semoir nm
10	573206	Rondelle l6 n zn 6 c fe
11	571210	Ecrou h10 zn 6 c fe
12	988114	Plaque reflech 423 282 d
13	988113	Plaque reflech 423 282 g
14	951881	Pivot sup plaque refl
15	535653	Vis trl 6x15 zn 6 c fe
16	573206	Rondelle l6 n zn 6 c fe
17	571406	Ecrou frein nylon h6 zn 6 c fe
18	951880	Platine sup plaque refl
19	558715	Vis trcc 6x15 inox a2 70
20	552140	Vis h 10x100 zn 6 c fe 8 8 fp
21	573109	Rondelle m10 n zn 6 c fe
22	571460	Ecrou frein nylon h10 zn 6 c fe
23	962029	Bride de biellette m8 zinguee
24	573158	Rondelle m8 n zn 6 c fe
25	571458	Ecrou frein h8 zn 6 c fe



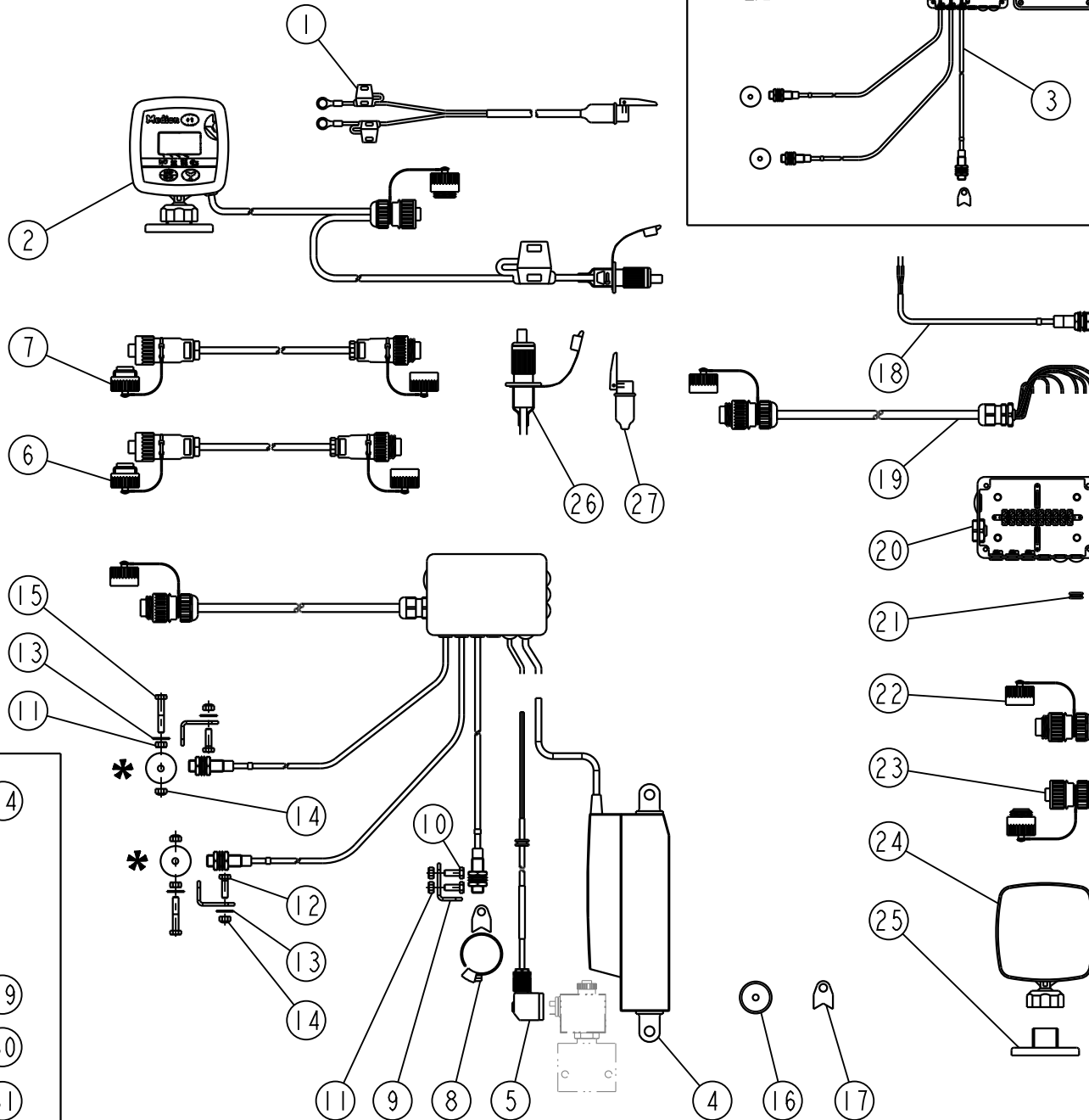
REP	CODE	DÉSIGNATION
1	909510	Secteur de commande soudé
2	415750	Poignée k 28 x 5
3	902271	Mémoire
4	552100	Vis h10 x 50 zn
	573404	Rondelle belleville 28x14,2x1
	571210	Ecrou h10 zn
	571360	Ecrou hm10 zn
5	906330	Glissière support commande
6	551885	Vis h8 x 35 zn
	571208	Ecrou h8 zn
7	909014	Ressort de commande de traceur
8	902270	Levier de débrayage
9	551870	Vis h8 x 20 zn
	571458	Ecrou frein h8 zn
10	479000	Câble long = 5,50m
11	909511	Fourreau de débrayage soudé
12	981001	Ressort
13	901775	Rondelle 8x30x3
14	595040	Rivet 4 x 7
15	552076	Vis h10 x 25 zn
	571460	Ecrou frein h10 zn



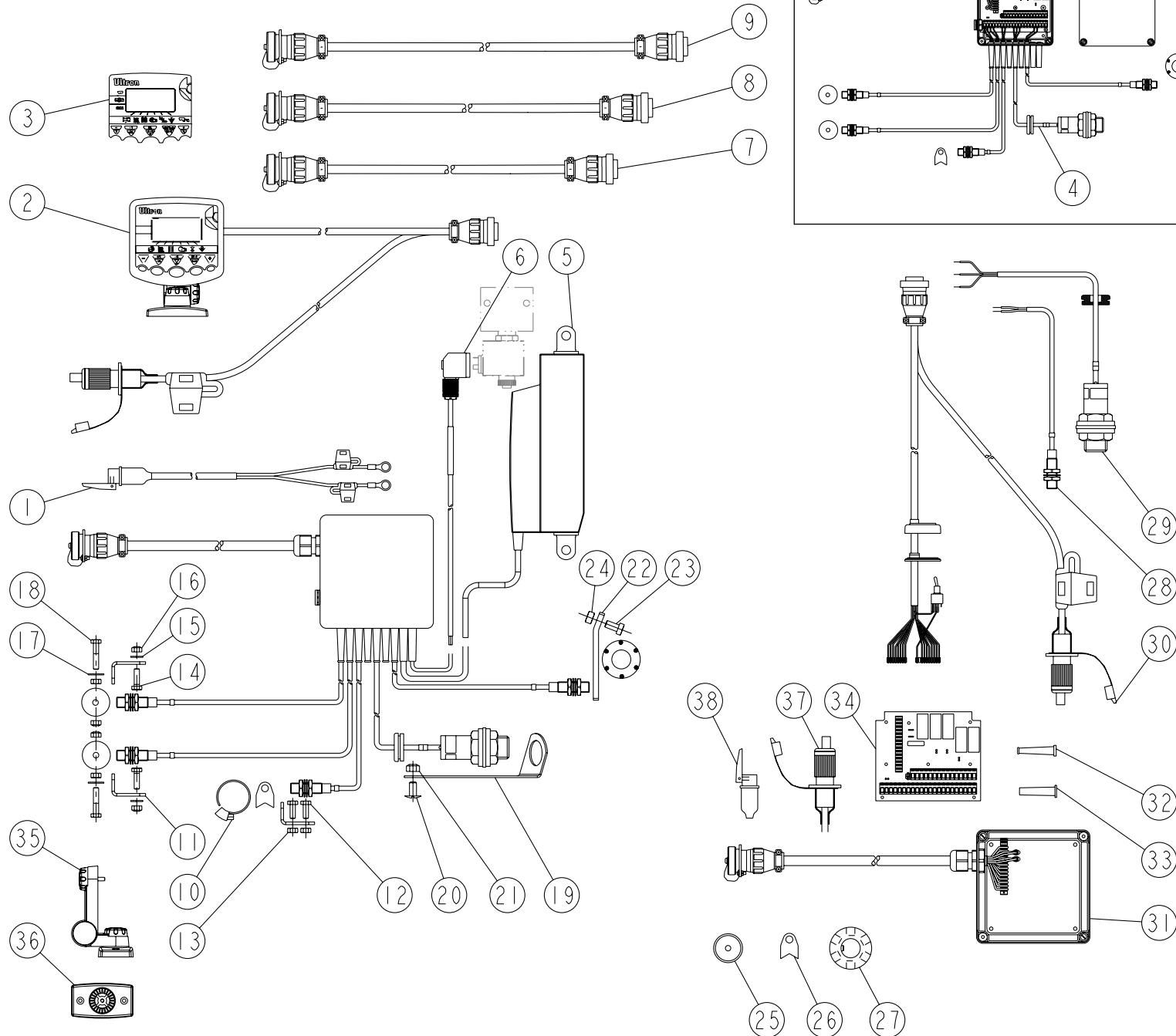


REP	CODE	DÉSIGNATION
1	904589	Porte interrupteur
2	833002	Permutateur 916-10
3	557612	Vis cls c st5 5x16 zn 6 c fe
4	968033	Disque chiffre jalonnage
5	551680	Vis h 6x20 zn 6 c fe fp
6	573206	Rondelle l6 n zn 6 c fe
7	573260	Rondelle polyamide 8x20x2
8	571406	Ecrou frein nylon h6 zn 6 c fe
9	906330	Glissiere support cde
10	551885	Vis h 8x35 zn 6 c fe fst
11	571208	Ecrou h8 zn 6 c fe
12	720855	Prise male 12v cobo
13	982502	Verin electrique tramlines
14	983642	Connecteur electrovalve wd
15	794640	Lien de serrage nylon noir

M2-01
(Bis)

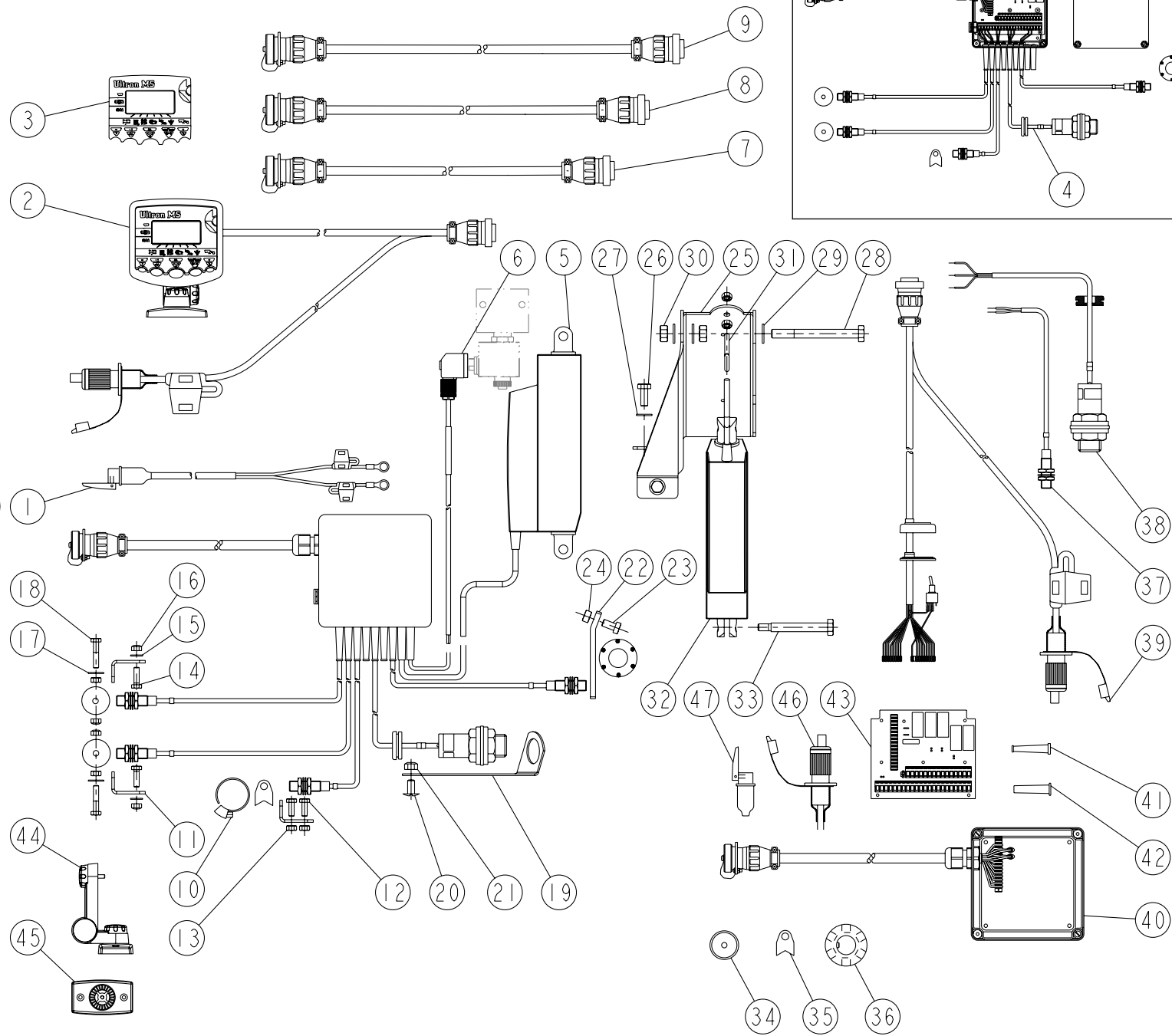


REP	CODE	DÉSIGNATION
1	983712	Faisceau 12 volts cobo
2	983645	Console medion
3	983647	Faisceau medion tl 2ils
4	982502	Verin électrique tramlines
5	983642	Connecteur electrovalve wd
6	983630	Rallonge medion 3m 7 voies
7	983627	Rallonge medion 6m 7 voies
8	799006	Collier acier 25x40 l 9 mm
9	962016	Equerre de toit
10	551666	Vis h 6x16 zn 6 c fe 8 8 fst
11	571206	Ecrou h6 zn 6 c fe
12	551680	Vis h 6x20 zn 6 c fe fp
13	573206	Rondelle l6 n zn 6 c fe
14	571406	Ecrou frein nylon h6 zn 6 c fe
15	551685	Vis h 6x35 zn 6 c fe
16	983914	Aimant
17	983915	Aimant a collier
18	983912	Captur il
19	720818	Cable information medion
20	720819	Boite de connexion medion nue
21	720820	Passe fil medion
22	720326	Prise male 7 broches
23	720327	Prise femelle 7 broches
24	962088	Boitier électronique nu
25	951193	Socle de boitier électronique
26	720855	Prise male 12v cobo
27	720854	Prise femelle 12v cobo
28	967203	Equerre support aimant se
29	558925	Vis trcc 8x25 inox a2 70
30	573158	Rondelle m8 n zn 6 c fe
31	571458	Ecrou frein h8 zn 6 c fe
32	551684	Vis h 6x30 zn 6 c fe fp



REP	CODE	DÉSIGNATION
1	983712	Faisceau 12 volts cobo
2	983658	Console avec facade ultron
3	983939	Facade ultron
4	983637	Faisceau ultron tl 2ils
5	982502	Verin electrique tramlines
6	983642	Connecteur electrovalve wd
7	983619	Rallonge ultron 4m 16 voies
8	983620	Rallonge ultron 6m 16 voies
9	983621	Rallonge ultron 9m 16 voies
10	799006	Collier serflex 24x35 minus
11	962016	Equerre de toit
12	551666	Vis h 6x16 zn 6 c fe 8 8 fst
13	571206	Ecrou h6 zn 6 c fe
14	551680	Vis h 6x20 zn 6 c fe fp
15	573107	Rondelle m6 n zn 6 c fe
16	571406	Ecrou frein nylon h6 zn 6 c fe
17	573206	Rondelle l6 n zn 6 c fe
18	551684	Vis h 6x30 zn 6 c fe fp
19	942041	Equerre support jauge
20	535853	Vis trl 8x16 zn 6 c fe
21	571458	Ecrou frein h8 zn 6 c fe
22	964061	Support temoin rotation
23	551865	Vis h 8x15 zn 6 c fe fst
24	571208	Ecrou h8 zn 6 c fe
25	983914	Aimant
26	983915	Aimant a collier
27	983916	Aimant de distribution 6 plots
28	983912	Captteur ils
29	983917	Captteur de niveau
30	720822	Cable info console ultron-ms
31	720823	Cable info ultron boite con nue
32	720826	Passe fil etroit ultron-ms
33	720825	Passe fil large ultron-ms
34	720824	Circuit imprime ultron
35	983952	Kit support console ultron-ms
36	720873	Socle support console ultron-ms
37	720855	Prise male 12v cobo
38	720854	Prise femelle 12v cobo

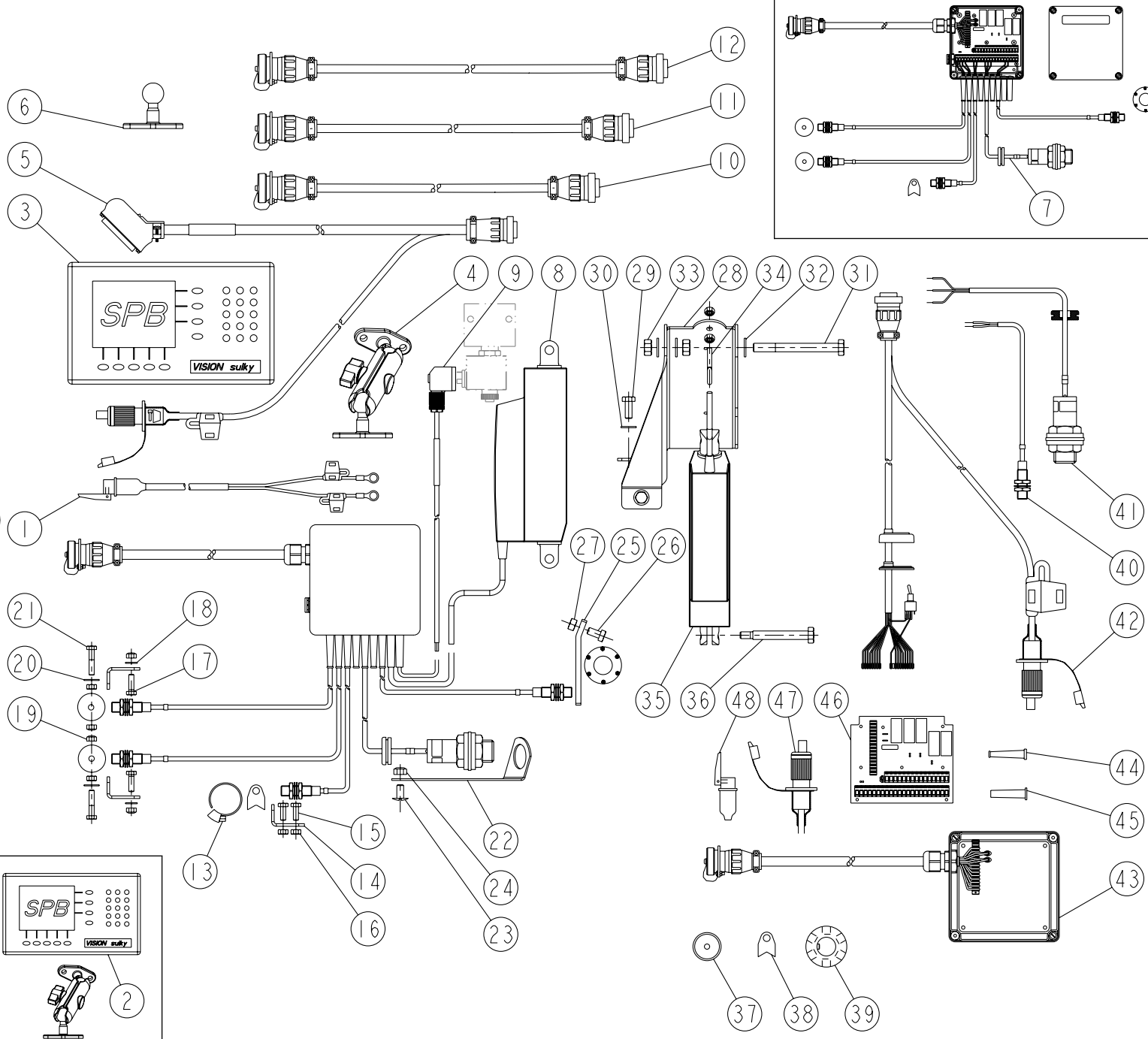
M5-00



REP	CODE	DÉSIGNATION
1	983712	Faisceau 12 volts cobo
2	983657	Console avec facad ultron-ms
3	983930	Facade ultron-ms
4	983637	Faisceau ultron tl 2ils
5	982502	Verin électrique tramlines
6	983642	Connecteur electrovalve wd
7	983619	Rallonge ultron 4m 16 voies
8	983620	Rallonge ultron 6m 16 voies
9	983621	Rallonge ultron 9m 16 voies
10	799006	Collier serflex 24x35 minus
11	962016	Equerre de toit
12	551666	Vis h 6x16 zn 6 c fe 8 8 fst
13	571206	Ecrou h6 zn 6 c fe
14	551680	Vis h 6x20 zn 6 c fe fp
15	573107	Rondelle m6 n zn 6 c fe
16	571406	Ecrou frein nylon h6 zn 6 c fe
17	573206	Rondelle l6 n zn 6 c fe
18	551684	Vis h 6x30 zn 6 c fe fp
19	942041	Equerre support jauge
20	535853	Vis trl 8x16 zn 6 c fe
21	571458	Ecrou frein h8 zn 6 c fe
22	964061	Support témoin rotation
23	551865	Vis h 8x15 zn 6 c fe fst
24	571208	Ecrou h8 zn 6 c fe
25	951287	Support verin linack variateur
26	551870	Vis h 8x20 zn 6 c fe 8 8 fst
27	573158	Rondelle m8 n zn 6 c fe
28	552140	Vis h 10x100 zn 6 c fe 8 8 fp
29	573109	Rondelle m10 n zn 6 c fe
30	571210	Ecrou h10 zn 6 c fe
31	599056	Vis a oeillet m 6 x 40
32	982501	Verin électrique dpb
33	921089	Broche verin linack variateur
34	983914	Aimant
35	983915	Aimant a collier
36	983916	Aimant de distribution 6 plots
37	983912	Capteur ils
38	983917	Capteur de niveau
39	720822	Cable info console ultron-ms
40	720823	Cable info ultron boite con nue
41	720826	Passe fil étroit ultron-ms
42	720825	Passe fil large ultron-ms
43	720824	Circuit imprimé ultron
44	983952	Kit support console ultron-ms
45	720873	Socle support console ultron-ms
46	720855	Prise male 12v cobo
47	720854	Prise femelle 12v cobo

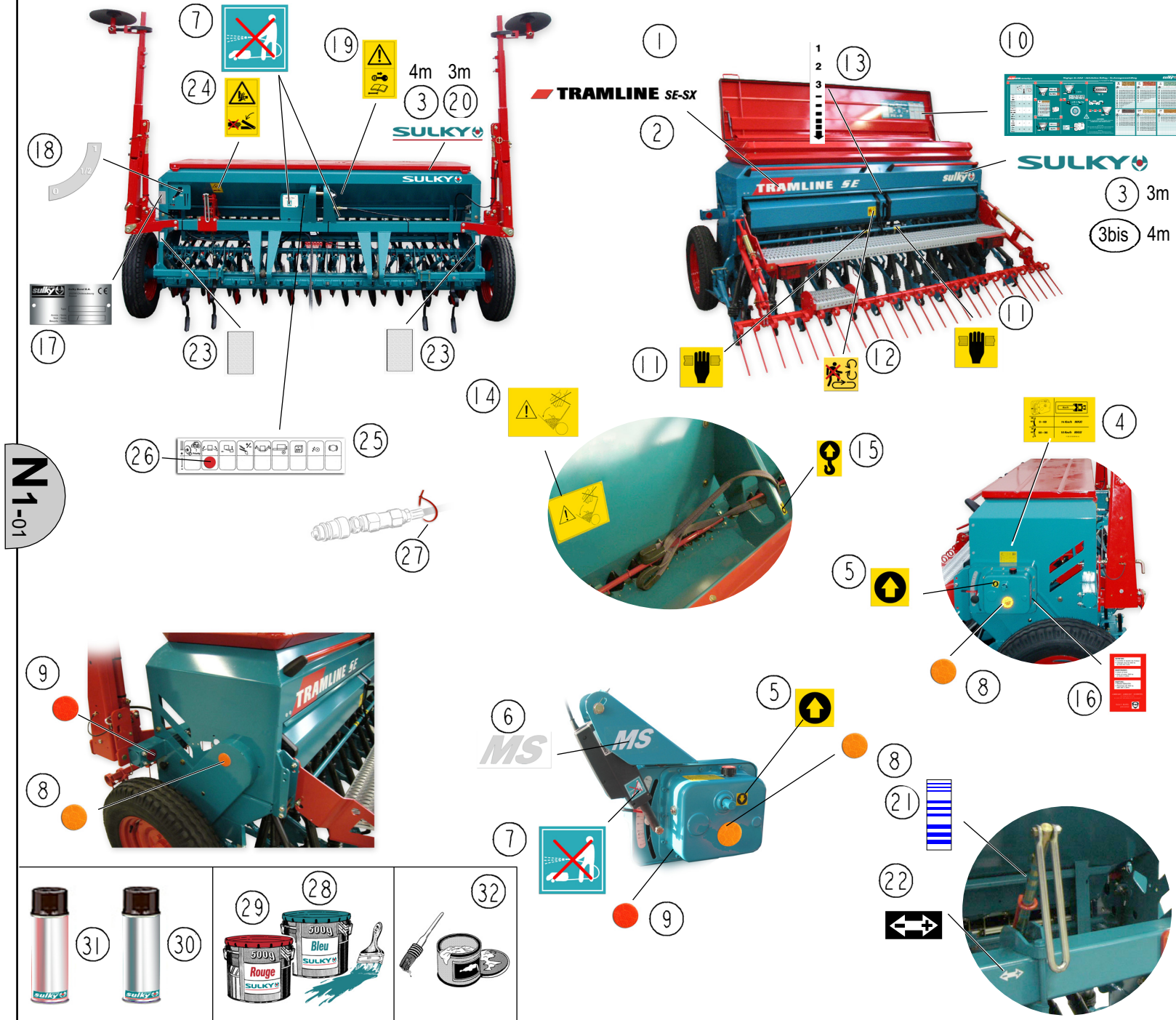
SX

M7-00



REP	CODE	DÉSIGNATION
1	983712	Faisceau 12 volts cobo
2	983709	Console vision spb mo
3	720881	Console vision spb
4	983953	Kit support console vision
5	983644	Faisceau vision semoir-console
6	983654	Rotule console vision d25 nm
7	983637	Faisceau ultron tl 2ils
8	982502	Verin electrique tramlines
9	983642	Connecteur electrovalve wd
10	983619	Rallonge ultron 4m 16 voies
11	983620	Rallonge ultron 6m 16 voies
12	983621	Rallonge ultron 9m 16 voies
13	799006	Collier serflex 24x35 minus
14	962016	Equerre de toit
15	551666	Vis h 6x16 zn 6 c fe 8 8 fst
16	571206	Ecrou h6 zn 6 c fe
17	551680	Vis h 6x20 zn 6 c fe fp
18	573107	Rondelle m6 n zn 6 c fe
19	571406	Ecrou frein nylon h6 zn 6 c fe
20	573206	Rondelle l6 n zn 6 c fe
21	551684	Vis h 6x30 zn 6 c fe fp
22	942041	Equerre support jauge
23	535853	Vis trl 8x16 zn 6 c fe
24	571458	Ecrou frein h8 zn 6 c fe
25	964061	Support temoin rotation
26	551865	Vis h 8x15 zn 6 c fe fst
27	571208	Ecrou h8 zn 6 c fe
28	951287	Support verin linak variableur
29	551870	Vis h 8x20 zn 6 c fe 8 8 fst
30	573158	Rondelle m8 n zn 6 c fe
31	552140	Vis h 10x100 zn 6 c fe 8 8 fp
32	573109	Rondelle m10 n zn 6 c fe
33	571210	Ecrou h10 zn 6 c fe
34	599056	Vis a oeillet m 6 x 40
35	982501	Verin electrique dpb
36	921089	Broche verin linack variableur
37	983914	Aimant
38	983915	Aimant a collier
39	983916	Aimant de distribution 6 plots
40	983912	Capteur ils
41	983917	Capteur de niveau
42	720822	Cable info console ultron-ms
43	720823	Cable info ultron boite con nue
44	720826	Passe fil etroit ultron-ms
45	720825	Passe fil large ultron-ms
46	720824	Circuit imprime ultron
47	720855	Prise male 12v cobo
48	720854	Prise femelle 12v cobo

SE - SX



REP	CODE	DÉSIGNATION
1	988287	Autocollant tramline se
2	988288	Autocollant tramline sx
3	988105	Autocollant sulky moyen modele
3bis	908338	Autocollant sulky grand modele
4	988223	Autocollant limite de vitesse
5	988229	Adhesif ind g d
6	988080	Autocollant ms semoir
7	988087	Adhesif ne pas projeter
8	836008	Catadioptr orange diam 60
9	836003	Catadioptr rouge diam 60
10	988283	Notice adhesive semoir mecanique
11	988040	Autocollant point de prehension
12	988005	Autocollant passerelle
13	988061	Autocollant clapet
14	988003	Autocollant securite agitateur
15	988063	Adhesif de manutention
16	908473	Etiquette lubrifiant variateur
17	908992	Plaque constructeur
18	908331	Indicateur de niveau
19	988028	Adhesif de mise en route
20	909126	Autocollant sulky petit modele
21	988097	Autocollant de terrage tc
22	988068	Indicateur de sens d action
23	836001	Catadioptr blanc 94x44
24	988004	Autocollant securite attelage
25	988299	Autocol identification flexible
26	988132	Pastille collante couleur rouge
	988133	Pastille collante couleur vert
	988134	Pastille collante couleur bleu
	988135	Pastille collante couleur noir
	988136	Pastille collante couleur jaune
27	794641	Lien de serrage nylon rouge
	794642	Lien de serrage nylon vert
	794643	Lien de serrage nylon bleu
	794640	Lien de serrage nylon noir
	794644	Lien de serrage nylon jaune
28	493023	Pot de peinture bleu 500gr
29	493022	Pot de peinture rouge 500gr
30	491850	Bombe 400 ml bleu ral 5021
31	491870	Bombe 400 ml rouge ral 3020
32	480003	Pot de graisse 1kg

LISTING CODE CATALOGUE PIÈCES SE / SX - 03

PLANCHE	REP.	CODE	DÉSIGNATION
B1-01	11	415716	Bouchon d9 gpn 300 f041 nat
B1-01(bis)	12	415716	Bouchon d9 gpn 300 f041 nat
B2-00	6	415716	Bouchon d9 gpn 300 f041 nat
B2-00(bis)	6	415716	Bouchon d9 gpn 300 f041 nat
B1-01	12	415721	Bouchon d29 kapsto gpn300 f24
B1-01(bis)	13	415721	Bouchon d29 kapsto gpn300 f24
C2-01(bis)	51	415730	Bouchon d23 sr1500 11780
C2-01	19	415731	Bouchon d12 sr1024 12760
K4-01	34	415733	Bouchon 50x50 sr1540
D1-01	14	415749	Poignee k 14x4x25 noir
B2-00(bis)	26	415750	Poignee k 28x5x60 noir
C2-01	24	415750	Poignee k 28x5x60 noir
K4-01	14	415750	Poignee k 28x5x60 noir
M2-01	2	415750	Poignée k 28 x 5
B2-00(bis)	8	463502	Joint pvc arme au m
B2-00	7	463503	Joint de couvercle au m
B2-00(bis)	7	463503	Joint de couvercle au m
M2-01	10	479000	Câble long = 5,50m
D1-01	26	480000	Bidon 1 litre huile fluide g3
N1-01	32	480003	Pot de graisse 1kg
N1-01	30	491850	Bombe 400 ml bleu ral 5021
N1-01	31	491870	Bombe 400 ml rouge ral 3020
N1-01	29	493022	Pot de peinture rouge 500gr
N1-01	28	493023	Pot de peinture bleu 500gr
B3-00	14	525652	Vis trcc 6x12 zn 6 c fe
B3-00(bis)	12	525652	Vis trcc 6x12 zn 6 c fe
I5-02	18	525850	Vis trcc 8x50 zn 6 c fe 8 8
B2-00	9	525854	Vis trcc 8x20 zn 6 c fe
B2-00(bis)	15	525854	Vis trcc 8x20 zn 6 c fe
D2-00	29	525854	Vis trcc 8x20 zn 6 c fe
D2-00(bis)	29	525854	Vis trcc 8x20 zn 6 c fe
D2-00	24	525860	Vis trcc 8x60 zn 6 c fe
D2-00(bis)	24	525860	Vis trcc 8x60 zn 6 c fe
I5-02	9	526040	Vis trcc 10x40 zn 6 c fe 8 8
B3-00	8	535653	Vis trl 6x15 zn 6 c fe
B3-00(bis)	6	535653	Vis trl 6x15 zn 6 c fe
M1-00	15	535653	Vis trl 6x15 zn 6 c fe
B1-01	8	535853	Vis trl 8x16 zn 6 c fe
B1-01(bis)	9	535853	Vis trl 8x16 zn 6 c fe
C2-01	35	535853	Vis trl 8x16 zn 6 c fe
M4-01	20	535853	Vis trl 8x16 zn 6 c fe
M5-00	20	535853	Vis trl 8x16 zn 6 c fe
M7-00	23	535853	Vis trl 8x16 zn 6 c fe

PLANCHE	REP.	CODE	DÉSIGNATION
C2-01	44	535861	Vis trl 8x50 zn 6 c fe 8-8
J1-02	9	551650	Vis h 6x50 zn bcr fp
D2-00	14	551662	Vis h 6x12 zn 6 c fe fst
D2-00(bis)	14	551662	Vis h 6x12 zn 6 c fe fst
B2-00	3	551666	Vis h 6x16 zn 6 c fe 8 8 fst
B2-00(bis)	3	551666	Vis h 6x16 zn 6 c fe 8 8 fst
C2-01	7	551666	Vis h 6x16 zn 6 c fe 8 8 fst
K1-01(bis)	60	551666	Vis h 6x16 zn 6 c fe 8 8 fst
K1-03(bis)	61	551666	Vis h 6x16 zn 6 c fe 8 8 fst
M3-01	10	551666	Vis h 6x16 zn 6 c fe 8 8 fst
M4-01	12	551666	Vis h 6x16 zn 6 c fe 8 8 fst
M5-00	12	551666	Vis h 6x16 zn 6 c fe 8 8 fst
M7-00	15	551666	Vis h 6x16 zn 6 c fe 8 8 fst
B2-00(bis)	11	551680	Vis h 6x20 zn 6 c fe fp
M2-01(bis)	5	551680	Vis h 6x20 zn 6 c fe fp
M3-01	12	551680	Vis h 6x20 zn 6 c fe fp
M4-01	14	551680	Vis h 6x20 zn 6 c fe fp
M5-00	14	551680	Vis h 6x20 zn 6 c fe fp
M7-00	17	551680	Vis h 6x20 zn 6 c fe fp
C4-00	2	551684	Vis h 6x30 zn 6 c fe fp
M3-01	32	551684	Vis h 6x30 zn 6 c fe fp
M4-01	18	551684	Vis h 6x30 zn 6 c fe fp
M5-00	18	551684	Vis h 6x30 zn 6 c fe fp
M7-00	21	551684	Vis h 6x30 zn 6 c fe fp
K4-01	9	551685	Vis h 6x35 zn 6 c fe
M3-01	15	551685	Vis h 6x35 zn 6 c fe
C2-01	13	551865	Vis h 8x15 zn 6 c fe fst
I1-02	25	551865	Vis h 8x15 zn 6 c fe fst
I1-03	26	551865	Vis h 8x15 zn 6 c fe fst
M4-01	23	551865	Vis h 8x15 zn 6 c fe fst
M5-00	23	551865	Vis h 8x15 zn 6 c fe fst
M7-00	26	551865	Vis h 8x15 zn 6 c fe fst
B1-01	18	551870	Vis h 8x20 zn 6 c fe 8 8 fst
B1-01(bis)	19	551870	Vis h 8x20 zn 6 c fe 8 8 fst
B2-00(bis)	25	551870	Vis h 8x20 zn 6 c fe 8 8 fst
B4-00	4	551870	Vis h 8x20 zn 6 c fe 8 8 fst
C4-00	11	551870	Vis h 8x20 zn 6 c fe 8 8 fst
D1-01	2	551870	Vis h 8x20 zn 6 c fe 8 8 fst
M1-00	3	551870	Vis h 8x20 zn 6 c fe 8 8 fst
M2-01	9	551870	Vis h8 x 20 zn
M5-00	26	551870	Vis h 8x20 zn 6 c fe 8 8 fst
M7-00	29	551870	Vis h 8x20 zn 6 c fe 8 8 fst
B2-00	13	551875	Vis h 8x25 zn 6 c fe fp

PLANCHE	REP.	CODE	DÉSIGNATION
B2-00(bis)	19	551875	Vis h 8x25 zn 6 c fe fp
B3-00	2	551875	Vis h 8x25 zn 6 c fe fp
B3-00(bis)	2	551875	Vis h 8x25 zn 6 c fe fp
B4-00	22	551875	Vis h 8x25 zn 6 c fe fp
D2-00(bis)	33	551875	Vis h 8x25 zn 6 c fe fp
K5-00	12	551875	Vis h 8x25 zn 6 c fe fp
I1-02	17	551885	Vis h 8x35 zn 6 c fe fp
I1-03	17	551885	Vis h 8x35 zn 6 c fe fp
M2-01	6	551885	Vis h8 x 35 zn
M2-01(bis)	10	551885	Vis h 8x35 zn 6 c fe fst
I1-02(bis)	38	551890	Vis h 8x40 zn 6 c fe fp
I1-03(bis)	37	551890	Vis h 8x40 zn 6 c fe fp
K5-00	2	551890	Vis h 8x40 zn 6 c fe fp
I5-01	15	551900	Vis h 8x50 zn 6 c fe fst
J1-02	2	551900	Vis h 8x50 zn 6 c fe fst
J2-02	1	551900	Vis h 8x50 zn 6 c fe fst
K3-00	4	551900	Vis h 8x50 zn 6 c fe fst
B4-00	18	551910	Vis h 8x60 zn 6 c fe fp
K2-01	23	551930	Vis h 8x80 zn 6 c fe 8 8 fp
I2-03	23	552025	Vis h 10x25 8 8 fst
I2-04	23	552025	Vis h 10x25 8 8 fst
I2-05	23	552025	Vis h 10x25 8 8 fst
I5-01	2	552040	Vis h 10x40 zn 6 c fe fst
I5-01	24	552040	Vis h 10x40 zn 6 c fe fst
I5-02	26	552040	Vis h 10x40 zn 6 c fe fst
I5-02	2	552041	Vis h 10x40 noire 10 9 fst
I6-01	6	552053	Vis h 10x110 fp
I2-03	3	552054	Vis h 10x120 fp
I2-04	3	552054	Vis h 10x120 fp
I2-05	3	552054	Vis h 10x120 fp
I3-02	3	552054	Vis h 10x120 fp
I3-03	3	552054	Vis h 10x120 fp
I1-02(bis)	41	552056	Vis h 10x140 fp
I1-03(bis)	40	552056	Vis h 10x140 fp
B4-00	14	552076	Vis h 10x25 zn 6 c fe fst
I2-03(bis)	40	552076	Vis h 10x25 zn 6 c fe fst
I2-04(bis)	40	552076	Vis h 10x25 zn 6 c fe fst
I2-05(bis)	40	552076	Vis h 10x25 zn 6 c fe fst
K4-01	29	552076	Vis h 10x25 zn 6 c fe fst
M2-01	15	552076	Vis h10 x 25 zn
I1-02(bis)	31	552080	Vis h 10x30 zn 6 c fe fp
I1-03(bis)	30	552080	Vis h 10x30 zn 6 c fe fp
A2-02	19	552085	Vis h 10x35 zn 6 c fe fst

LISTING CODE CATALOGUE PIÈCES SE / SX - 03

PLANCHE	REP.	CODE	DÉSIGNATION
C2-01(bis)	53	552085	Vis h 10x35 zn 6 c fe fst
I3-02	35	552085	Vis h 10x35 zn 6 c fe fst
I3-03	35	552085	Vis h 10x35 zn 6 c fe fst
J2-02	9	552085	Vis h 10x35 zn 6 c fe fst
K3-00	1	552085	Vis h 10x35 zn 6 c fe fst
M2-01	4	552100	Vis h10 x 50 zn
A2-02	8	552130	Vis h 10x80 zn 6 c fe fp
K1-00(bis)	45	552130	Vis h 10x80 zn 6 c fe fp
K1-01(bis)	45	552130	Vis h 10x80 zn 6 c fe fp
K1-03(bis)	46	552130	Vis h 10x80 zn 6 c fe fp
K1-00	35	552135	Vis h 10x90 zn 6 c fe fp 6-8
k1-01	35	552135	Vis h 10x90 zn 6 c fe fp 6-8
K1-03	36	552135	Vis h 10x90 zn 6 c fe fp 6-8
I2-03(bis)	48	552140	Vis h 10x100 zn 6 c fe 8 8 fp
I2-04(bis)	48	552140	Vis h 10x100 zn 6 c fe 8 8 fp
I2-05(bis)	48	552140	Vis h 10x100 zn 6 c fe 8 8 fp
M1-00	20	552140	Vis h 10x100 zn 6 c fe 8 8 fp
M5-00	28	552140	Vis h 10x100 zn 6 c fe 8 8 fp
M7-00	31	552140	Vis h 10x100 zn 6 c fe 8 8 fp
B1-01	6	552276	Vis h 12x25 zn 6 c fe 8 8 fst
B1-01(bis)	7	552276	Vis h 12x25 zn 6 c fe 8 8 fst
I5-01	33	552276	Vis h 12x25 zn 6 c fe 8 8 fst
I5-02	35	552276	Vis h 12x25 zn 6 c fe 8 8 fst
A2-02	4	552285	Vis h 12x35 zn 6 c fe fst
B1-01	2	552285	Vis h 12x35 zn 6 c fe fst
B1-01(bis)	3	552285	Vis h 12x35 zn 6 c fe fst
B4-00	9	552285	Vis h 12x35 zn 6 c fe fst
D2-00	10	552285	Vis h 12x35 zn 6 c fe fst
I2-03(bis)	44	552285	Vis h 12x35 zn 6 c fe fst
I2-04(bis)	44	552285	Vis h 12x35 zn 6 c fe fst
I2-05(bis)	44	552285	Vis h 12x35 zn 6 c fe fst
K1-00	13	552285	Vis h 12x35 zn 6 c fe fst
k1-01	13	552285	Vis h 12x35 zn 6 c fe fst
K1-03	14	552285	Vis h 12x35 zn 6 c fe fst
K2-01	17	552285	Vis h 12x35 zn 6 c fe fst
I1-03	24	552293	Vis h 12x55 zn 6 c fe 8 8 fst
D2-00(bis)	10	552294	Vis h 12x60 zn 6 c fe 8 8 fp
A2-02	3	552295	Vis h 12x45 zn 6 c fe fst
K2-01	18	552298	Vis h 12x80 zn 6 c fe fp
K4-01	7	552298	Vis h 12x80 zn 6 c fe fp
J1-02	15	552299	Vis h 12x90 zn 6 c fe
K1-00	30	552299	Vis h 12x90 zn 6 c fe
k1-01	30	552299	Vis h 12x90 zn 6 c fe 10 9 fp

PLANCHE	REP.	CODE	DÉSIGNATION
K1-03	31	552299	Vis h 12x90 zn 6 c fe
K1-00	3	552310	Vis h 12x110 zn 6 c fe 8 8fp
k1-01	3	552310	Vis h 12x110 zn 6 c fe 8 8fp
K1-03	3	552310	Vis h 12x110 zn 6 c fe 8 8fp
K2-01	3	552310	Vis h 12x110 zn 6 c fe 8 8fp
K1-00	4	552320	Vis h 12x120 zn 6 c fe 8 8 fp
k1-01	4	552320	Vis h 12x120 zn 6 c fe 8 8 fp
K1-03	4	552320	Vis h 12x120 zn 6 c fe 8 8 fp
A2-02	21	552435	Vis h 14x35 zn 6 c fe 8 8 fst
K1-00	37	552440	Vis h 14x40 zn 6 c fe 8 8 fst
k1-01	37	552440	Vis h 14x40 zn 6 c fe 8 8 fst
K1-03	38	552440	Vis h 14x40 zn 6 c fe 8 8 fst
K2-01	32	552440	Vis h 14x40 zn 6 c fe 8 8 fst
K4-01	4	552440	Vis h 14x40 zn 6 c fe 8 8 fst
I6-01	8	552540	Vis h 14x90 zn 6 c fe
K4-01	27	552540	Vis h 14x90 zn 6 c fe
K1-00	22	552720	Vis h 16x70 zn 6 c fe fp
k1-01	22	552720	Vis h 16x70 zn 6 c fe fp
K1-03	23	552720	Vis h 16x70 zn 6 c fe fp
K1-00	32	552733	Vis h 16x100 zn 6 c fe fp
k1-01	32	552733	Vis h 16x100 zn 6 c fe fp
K1-03	33	552733	Vis h 16x100 zn 6 c fe fp
I2-03	15	552880	Vis trcc 8x80 zn 6 c fe
I2-04	15	552880	Vis trcc 8x80 zn 6 c fe
I2-05	15	552880	Vis trcc 8x80 zn 6 c fe
I3-02	15	552880	Vis trcc 8x80 zn 6 c fe
I3-03	15	552880	Vis trcc 8x80 zn 6 c fe
K1-00	19	554250	Vis chc 12x55 classe 12 9
K1-00(bis)	50	554250	Vis chc 12x55 classe 12 9
k1-01	19	554250	Vis chc 12x55 classe 12 9
K1-01(bis)	50	554250	Vis chc 12x55 classe 12 9
K1-03	20	554250	Vis chc 12x55 classe 12 9
K1-03(bis)	51	554250	Vis chc 12x55 classe 12 9
K3-00	9	554610	Vis sthc 6x10 bout cuvette
I3-02	28	555652	Vis fbz m 6x12 inox a2 70
I3-03	28	555652	Vis fbz m 6x12 inox a2 70
B3-00	5	555825	Vis bhc 8x25 inox a2 70
C2-01	42	555825	Vis bhc 8x25 inox a2 70
K1-00(bis)	59	556665	Vis tc fend m6x16 zn 6 c fe 4 8
K2-01	30	556665	Vis tc fend m6x16 zn 6 c fe 4 8
K4-01	22	556665	Vis tc fend m6x16 zn 6 c fe 4 8
C2-01(bis)	62	557610	Vis cbl z st3 5x9 5 inox a2
C4-00	6	557610	Vis cbl z st3 5x9 5 inox a2 70

PLANCHE	REP.	CODE	DÉSIGNATION
D2-00	21	557610	Vis cbl z st3 5x9 5 inox a2 70
D2-00(bis)	21	557610	Vis cbl z st3 5x9 5 inox a2 70
M2-01(bis)	3	557612	Vis cls c st5 5x16 zn 6 c fe
M1-00	19	558715	Vis trcc 6x15 inox a2 70
M3-01	29	558925	Vis trcc 8x25 inox a2 70
I5-01	13	558970	Vis trcc 8x70 inox a2 70
I5-02	16	558970	Vis trcc 8x70 inox a2 70
I1-02	15	571108	Ecrou h8
I1-03	15	571108	Ecrou h8
I2-03	17	571108	Ecrou h8
I2-04	17	571108	Ecrou h8
I2-05	17	571108	Ecrou h8
I3-02	17	571108	Ecrou h8
I3-03	17	571108	Ecrou h8
J1-02	29	571108	Ecrou h8
I1-02(bis)	33	571110	Ecrou h10
I1-03(bis)	32	571110	Ecrou h10
I2-03	5	571110	Ecrou h10
I2-04	5	571110	Ecrou h10
I2-05	5	571110	Ecrou h10
I3-02	5	571110	Ecrou h10
I3-03	5	571110	Ecrou h10
I6-01	2	571110	Ecrou h10
J2-02	6	571110	Ecrou h10
I2-03(bis)	45	571112	Ecrou h12
I2-04(bis)	45	571112	Ecrou h12
I2-05(bis)	45	571112	Ecrou h12
K3-00	14	571205	Ecrou h5 zn 6 c fe
B2-00(bis)	12	571206	Ecrou h6 zn 6 c fe
C2-01	9	571206	Ecrou h6 zn 6 c fe
C4-00	4	571206	Ecrou h6 zn 6 c fe
D2-00	15	571206	Ecrou h6 zn 6 c fe
D2-00(bis)	15	571206	Ecrou h6 zn 6 c fe
I3-02	29	571206	Ecrou h6 zn 6 c fe
I3-03	29	571206	Ecrou h6 zn 6 c fe
M3-01	11	571206	Ecrou h6 zn 6 c fe
M4-01	13	571206	Ecrou h6 zn 6 c fe
M5-00	13	571206	Ecrou h6 zn 6 c fe
M7-00	16	571206	Ecrou h6 zn 6 c fe
B1-01	10	571208	Ecrou h8 zn 6 c fe
B1-01(bis)	11	571208	Ecrou h8 zn 6 c fe
B2-00	14	571208	Ecrou h8 zn 6 c fe
B2-00(bis)	20	571208	Ecrou h8 zn 6 c fe

LISTING CODE CATALOGUE PIÈCES SE / SX - 03

PLANCHE	REP.	CODE	DÉSIGNATION
B4-00	6	571208	Ecrou h8 zn 6 c fe
C2-01	37	571208	Ecrou h8 zn 6 c fe
C4-00	13	571208	Ecrou h8 zn 6 c fe
D1-01	4	571208	Ecrou h8 zn 6 c fe
D2-00	26	571208	Ecrou h8 zn 6 c fe
D2-00(bis)	26	571208	Ecrou h8 zn 6 c fe
I1-02	19	571208	Ecrou h8 zn 6 c fe
I1-03	19	571208	Ecrou h8 zn 6 c fe
J2-02	8	571208	Ecrou h8 zn 6 c fe
K3-00	6	571208	Ecrou h8 zn 6 c fe
K5-00	4	571208	Ecrou h8 zn 6 c fe
M1-00	5	571208	Ecrou h8 zn 6 c fe
M2-01	6	571208	Ecrou h8 zn
M2-01(bis)	11	571208	Ecrou h8 zn 6 c fe
M4-01	24	571208	Ecrou h8 zn 6 c fe
M5-00	24	571208	Ecrou h8 zn 6 c fe
M7-00	27	571208	Ecrou h8 zn 6 c fe
A2-02	17	571210	Ecrou h10 zn 6 c fe
A2-02	20	571210	Ecrou h10 zn 6 c fe
C2-01(bis)	54	571210	Ecrou h10 zn 6 c fe
I2-03(bis)	41	571210	Ecrou h10 zn 6 c fe
I2-04(bis)	41	571210	Ecrou h10 zn 6 c fe
I2-05(bis)	41	571210	Ecrou h10 zn 6 c fe
I5-01	26	571210	Ecrou h10 zn 6 c fe
I5-02	28	571210	Ecrou h10 zn 6 c fe
J2-02	11	571210	Ecrou h10 zn 6 c fe
M1-00	11	571210	Ecrou h10 zn 6 c fe
M2-01	4	571210	Ecrou h10 zn
M5-00	30	571210	Ecrou h10 zn 6 c fe
M7-00	33	571210	Ecrou h10 zn 6 c fe
B1-01	7	571212	Ecrou h12 zn 6 c fe
B1-01(bis)	8	571212	Ecrou h12 zn 6 c fe
K1-00	38	571214	Ecrou h14 zn 6 c fe
k1-01	38	571214	Ecrou h14 zn 6 c fe
K1-03	39	571214	Ecrou h14 zn 6 c fe
K2-01	33	571214	Ecrou h14 zn 6 c fe
K4-01	3	571214	Ecrou h14 zn 6 c fe
K1-00	23	571216	Ecrou h16 zn 6 c fe
k1-01	23	571216	Ecrou h16 zn 6 c fe
K1-03	24	571216	Ecrou h16 zn 6 c fe
B1-01	19	571278	Ecrou hm 8 inox a2 70
B1-01(bis)	20	571278	Ecrou hm 8 inox a2 70
B2-00	15	571278	Ecrou hm 8 inox a2 70

PLANCHE	REP.	CODE	DÉSIGNATION
B2-00(bis)	21	571278	Ecrou hm 8 inox a2 70
I6-01	9	571284	Ecrou hm 14 inox a2 70
J2-02	12	571360	Ecrou hm 10 zn 6 c fe
K2-01	9	571360	Ecrou hm 10 zn 6 c fe
M2-01	4	571360	Ecrou hm10 zn
I1-03	25	571362	Ecrou hm 12 zn 6 c fe
K2-01	19	571362	Ecrou hm 12 zn 6 c fe
I3-02	32	571366	Ecrou hm 16 zn 6 c fe
I3-03	32	571366	Ecrou hm 16 zn 6 c fe
K1-00	28	571366	Ecrou hm 16 zn 6 c fe
k1-01	28	571366	Ecrou hm 16 zn 6 c fe
K1-03	29	571366	Ecrou hm 16 zn 6 c fe
B3-00	10	571406	Ecrou frein nylon h6 zn 6 c fe
B3-00(bis)	8	571406	Ecrou frein nylon h6 zn 6 c fe
J1-02	10	571406	Ecrou frein nylon h6 zn 6 c fe
K1-00(bis)	60	571406	Ecrou frein nylon h6 zn 6 c fe
K1-01(bis)	61	571406	Ecrou frein nylon h6 zn 6 c fe
K1-03(bis)	62	571406	Ecrou frein nylon h6 zn 6 c fe
K2-01	31	571406	Ecrou frein nylon h6 zn 6 c fe
K4-01	10	571406	Ecrou frein nylon h6 zn 6 c fe
K4-01	23	571406	Ecrou frein nylon h6 zn 6 c fe
M1-00	17	571406	Ecrou frein nylon h6 zn 6 c fe
M2-01(bis)	8	571406	Ecrou frein nylon h6 zn 6 c fe
M3-01	14	571406	Ecrou frein nylon h6 zn 6 c fe
M4-01	16	571406	Ecrou frein nylon h6 zn 6 c fe
M5-00	16	571406	Ecrou frein nylon h6 zn 6 c fe
M7-00	19	571406	Ecrou frein nylon h6 zn 6 c fe
I5-01	17	571408	Ecrou frein nylon h8 inox a2 70
I5-02	20	571408	Ecrou frein nylon h8 inox a2 70
I1-02	24	571414	Ecrou frein nylon h14 zn 6 c fe
K4-01	28	571414	Ecrou frein nylon h14 zn 6 c fe
K1-00	34	571416	Ecrou frein nylon h16 zn 6 c fe
k1-01	34	571416	Ecrou frein nylon h16 zn 6 c fe
K1-03	35	571416	Ecrou frein nylon h16 zn 6 c fe
B2-00	11	571458	Ecrou frein h8 zn 6 c fe
B2-00(bis)	17	571458	Ecrou frein h8 zn 6 c fe
B3-00	4	571458	Ecrou frein h8 zn 6 c fe
B3-00(bis)	4	571458	Ecrou frein h8 zn 6 c fe
B4-00	20	571458	Ecrou frein h8 zn 6 c fe
C2-01	43	571458	Ecrou frein h8 zn 6 c fe
D2-00	30	571458	Ecrou frein h8 zn 6 c fe
D2-00(bis)	30	571458	Ecrou frein h8 zn 6 c fe
D2-00(bis)	34	571458	Ecrou frein h8 zn 6 c fe

PLANCHE	REP.	CODE	DÉSIGNATION
I1-02(bis)	39	571458	Ecrou frein h8 zn 6 c fe
I1-03(bis)	38	571458	Ecrou frein h8 zn 6 c fe
J1-02	3	571458	Ecrou frein h8 zn 6 c fe
K2-01	24	571458	Ecrou frein h8 zn 6 c fe
M1-00	25	571458	Ecrou frein h8 zn 6 c fe
M2-01	9	571458	Ecrou frein h8 zn
M3-01	31	571458	Ecrou frein h8 zn 6 c fe
M4-01	21	571458	Ecrou frein h8 zn 6 c fe
M5-00	21	571458	Ecrou frein h8 zn 6 c fe
M7-00	24	571458	Ecrou frein h8 zn 6 c fe
A2-02	10	571460	Ecrou frein nylon h10 zn 6 c fe
B4-00	16	571460	Ecrou frein nylon h10 zn 6 c fe
I3-02	36	571460	Ecrou frein nylon h10 zn 6 c fe
I3-03	36	571460	Ecrou frein nylon h10 zn 6 c fe
I5-01	5	571460	Ecrou frein nylon h10 zn 6 c fe
I5-02	5	571460	Ecrou frein nylon h10 zn 6 c fe
J1-02	22	571460	Ecrou frein nylon h10 zn 6 c fe
K1-00	36	571460	Ecrou frein nylon h10 zn 6 c fe
K1-00(bis)	47	571460	Ecrou frein nylon h10 zn 6 c fe
k1-01	36	571460	Ecrou frein nylon h10 zn 6 c fe
K1-01(bis)	47	571460	Ecrou frein nylon h10 zn 6 c fe
K1-03	37	571460	Ecrou frein nylon h10 zn 6 c fe
K1-03(bis)	48	571460	Ecrou frein nylon h10 zn 6 c fe
K3-00	2	571460	Ecrou frein nylon h10 zn 6 c fe
K4-01	31	571460	Ecrou frein nylon h10 zn 6 c fe
M1-00	22	571460	Ecrou frein nylon h10 zn 6 c fe
M2-01	15	571460	Ecrou frein h10 zn
A2-02	6	571462	Ecrou frein h12 zn 6 c fe
B1-01	4	571462	Ecrou frein h12 zn 6 c fe
B1-01(bis)	5	571462	Ecrou frein h12 zn 6 c fe
B4-00	11	571462	Ecrou frein h12 zn 6 c fe
I5-01	31	571462	Ecrou frein h12 zn 6 c fe
I5-02	33	571462	Ecrou frein h12 zn 6 c fe
J1-02	16	571462	Ecrou frein h12 zn 6 c fe
K1-00	8	571462	Ecrou frein h12 zn 6 c fe
K1-00(bis)	52	571462	Ecrou frein h12 zn 6 c fe
k1-01	8	571462	Ecrou frein h12 zn 6 c fe
K1-01(bis)	52	571462	Ecrou frein h12 zn 6 c fe
K1-03	8	571462	Ecrou frein h12 zn 6 c fe
K1-03(bis)	53	571462	Ecrou frein h12 zn 6 c fe
K2-01	7	571462	Ecrou frein h12 zn 6 c fe
K4-01	8	571462	Ecrou frein h12 zn 6 c fe
I5-02	11	571860	Ecrou anse

LISTING CODE CATALOGUE PIÈCES SE / SX - 03

PLANCHE	REP.	CODE	DÉSIGNATION
B3-00	6	573008	Rondelle nylon pa66 8
C2-01(bis)	46	573012	Rondelle m12 polyamide
B2-00	4	573107	Rondelle m6 n zn 6 c fe
B2-00(bis)	4	573107	Rondelle m6 n zn 6 c fe
B3-00	9	573107	Rondelle m6 n zn 6 c fe
B3-00(bis)	7	573107	Rondelle m6 n zn 6 c fe
C2-01	8	573107	Rondelle m6 n zn 6 c fe
C4-00	3	573107	Rondelle m6 n zn 6 c fe
D2-00	19	573107	Rondelle m6 n zn 6 c fe
D2-00(bis)	19	573107	Rondelle m6 n zn 6 c fe
K2-01	11	573107	Rondelle m6 n zn 6 c fe
M4-01	15	573107	Rondelle m6 n zn 6 c fe
M5-00	15	573107	Rondelle m6 n zn 6 c fe
M7-00	18	573107	Rondelle m6 n zn 6 c fe
I1-02	14	573108	Rondelle m8 n
I1-03	14	573108	Rondelle m8 n
I2-03	16	573108	Rondelle m8 n
I2-04	16	573108	Rondelle m8 n
I2-05	16	573108	Rondelle m8 n
I3-02	16	573108	Rondelle m8 n
I3-03	16	573108	Rondelle m8 n
A2-02	9	573109	Rondelle m10 n zn 6 c fe
A2-02	16	573109	Rondelle m10 n zn 6 c fe
B4-00	15	573109	Rondelle m10 n zn 6 c fe
I1-02(bis)	32	573109	Rondelle m10 n zn 6 c fe
I1-03(bis)	31	573109	Rondelle m10 n zn 6 c fe
I2-03	4	573109	Rondelle m10 n zn 6 c fe
I2-04	4	573109	Rondelle m10 n zn 6 c fe
I2-05	4	573109	Rondelle m10 n zn 6 c fe
I3-02	4	573109	Rondelle m10 n zn 6 c fe
I3-03	4	573109	Rondelle m10 n zn 6 c fe
I5-01	3	573109	Rondelle m10 n zn 6 c fe
I5-01	25	573109	Rondelle m10 n zn 6 c fe
I5-02	3	573109	Rondelle m10 n zn 6 c fe
I5-02	27	573109	Rondelle m10 n zn 6 c fe
I6-01	1	573109	Rondelle m10 n zn 6 c fe
J2-02	5	573109	Rondelle m10 n zn 6 c fe
K4-01	30	573109	Rondelle m10 n zn 6 c fe
M1-00	21	573109	Rondelle m10 n zn 6 c fe
M5-00	29	573109	Rondelle m10 n zn 6 c fe
M7-00	32	573109	Rondelle m10 n zn 6 c fe
A2-02	5	573112	Rondelle m12 n zn 6 c fe
B1-01	3	573112	Rondelle m12 n zn 6 c fe

PLANCHE	REP.	CODE	DÉSIGNATION
B1-01(bis)	4	573112	Rondelle m12 n zn 6 c fe
B4-00	10	573112	Rondelle m12 n zn 6 c fe
J2-02	10	573112	Rondelle m12 n zn 6 c fe
K1-00	5	573112	Rondelle m12 n zn 6 c fe
K1-00(bis)	51	573112	Rondelle m12 n zn 6 c fe
k1-01	5	573112	Rondelle m12 n zn 6 c fe
K1-01(bis)	51	573112	Rondelle m12 n zn 6 c fe
K1-03	5	573112	Rondelle m12 n zn 6 c fe
K1-03(bis)	52	573112	Rondelle m12 n zn 6 c fe
K2-01	4	573112	Rondelle m12 n zn 6 c fe
K4-01	36	573112	Rondelle m12 n zn 6 c fe
B1-01	9	573158	Rondelle m8 n zn 6 c fe
B1-01(bis)	10	573158	Rondelle m8 n zn 6 c fe
B2-00	10	573158	Rondelle m8 n zn 6 c fe
B2-00(bis)	16	573158	Rondelle m8 n zn 6 c fe
B3-00	3	573158	Rondelle m8 n zn 6 c fe
B3-00(bis)	3	573158	Rondelle m8 n zn 6 c fe
B4-00	5	573158	Rondelle m8 n zn 6 c fe
B4-00	19	573158	Rondelle m8 n zn 6 c fe
C2-01	36	573158	Rondelle m8 n zn 6 c fe
C4-00	12	573158	Rondelle m8 n zn 6 c fe
D1-01	3	573158	Rondelle m8 n zn 6 c fe
D2-00	25	573158	Rondelle m8 n zn 6 c fe
D2-00(bis)	25	573158	Rondelle m8 n zn 6 c fe
I1-02	18	573158	Rondelle m8 n zn 6 c fe
I1-03	18	573158	Rondelle m8 n zn 6 c fe
I5-01	16	573158	Rondelle m8 n zn 6 c fe
K3-00	5	573158	Rondelle m8 n zn 6 c fe
K5-00	3	573158	Rondelle m8 n zn 6 c fe
M1-00	4	573158	Rondelle m8 n zn 6 c fe
M1-00	24	573158	Rondelle m8 n zn 6 c fe
M3-01	30	573158	Rondelle m8 n zn 6 c fe
M5-00	27	573158	Rondelle m8 n zn 6 c fe
M7-00	30	573158	Rondelle m8 n zn 6 c fe
I1-02	23	573164	Rondelle m14 n zn 6 c fe
I5-01	7	573166	Rondelle m16 n zn 6 c fe
I5-02	7	573166	Rondelle m16 n zn 6 c fe
C2-01	10	573170	Rondelle m20 n zn 6 c fe
C2-01	33	573172	Rondelle m22 n zn 6 c fe ep3
J1-02	11	573172	Rondelle m22 n zn 6 c fe ep3
K3-00	7	573172	Rondelle m22 n zn 6 c fe ep3
M1-00	10	573206	Rondelle l6 n zn 6 c fe
M1-00	16	573206	Rondelle l6 n zn 6 c fe

PLANCHE	REP.	CODE	DÉSIGNATION
M2-01(bis)	6	573206	Rondelle l6 n zn 6 c fe
M3-01	13	573206	Rondelle l6 n zn 6 c fe
M4-01	17	573206	Rondelle l6 n zn 6 c fe
M5-00	17	573206	Rondelle l6 n zn 6 c fe
M7-00	20	573206	Rondelle l6 n zn 6 c fe
J2-02	7	573258	Rondelle l8 n zn 6 c fe
D1-01	15	573260	Rondelle polyamide 8x20x2
M2-01(bis)	7	573260	Rondelle polyamide 8x20x2
B1-01	5	573364	Rondelle l14 n inox a2 70
B1-01(bis)	6	573364	Rondelle l14 n inox a2 70
K2-01	22	573404	Rond belleville d14-2x28x1
M2-01	4	573404	Rondelle belleville 28x14,2x1
K1-00	33	573406	Rond belleville d16-3x31-5x1-75
k1-01	33	573406	Rond belleville d16-3x31-5x1-75
K1-03	34	573406	Rond belleville d16-3x31-5x1-75
I5-01	4	573510	Rondelle conique strie z m10 zn
I5-02	4	573510	Rondelle conique strie z m10 zn
I3-02	31	573516	Rondelle secu rip lock m16 zn
I3-03	31	573516	Rondelle secu rip lock m16 zn
C2-01	18	573612	Rond griffes d12 z5p
K1-00(bis)	46	573760	Rondelle w d10 zn 6 c fe
K1-01(bis)	46	573760	Rondelle w d10 zn 6 c fe
K1-03(bis)	47	573760	Rondelle w d10 zn 6 c fe
D2-00	11	573762	Rondelle w d12 zn 6 c fe
D2-00(bis)	11	573762	Rondelle w d12 zn 6 c fe
K1-00	7	573762	Rondelle w d12 zn 6 c fe
k1-01	7	573762	Rondelle w d12 zn 6 c fe
K1-03	7	573762	Rondelle w d12 zn 6 c fe
K2-01	6	573762	Rondelle w d12 zn 6 c fe
I3-02	25	574220	Circlips ext d20
I3-03	25	574220	Circlips ext d20
K1-01(bis)	56	574220	Circlips ext d20
K1-03(bis)	57	574220	Circlips ext d20
D2-00	4	574235	Circlips ext d35
D2-00(bis)	4	574235	Circlips ext d35
A3-01	4	574492	Goup clips d10 zn 6 c fe s32
I1-02	10	574492	Goup clips d10 zn 6 c fe s32
I1-03	10	574492	Goup clips d10 zn 6 c fe s32
K2-01	13	574492	Goup clips d10 zn 6 c fe s32
I2-03	25	588407	Goup elastic 8x35 serie ep zn
I2-04	25	588407	Goup elastic 8x35 serie ep zn
I2-05	25	588407	Goup elastic 8x35 serie ep zn
I3-02	20	588407	Goup elastic 8x35 serie ep zn

LISTING CODE CATALOGUE PIÈCES SE / SX - 03

PLANCHE	REP.	CODE	DÉSIGNATION
I3-03	20	588407	Goup elastic 8x35 serie ep zn
J1-02	8	589207	Goup elastic 5x35 inox
K1-00	15	589207	Goup elastic 5x35 inox
k1-01	15	589207	Goup elastic 5x35 inox
K1-03	16	589207	Goup elastic 5x35 inox
C2-01	3	589307	Goup elastic 6x35 inox
C2-01	4	589407	Goup elastic 8x35 inox
D1-01	20	589407	Goup elastic 8x35 inox
J1-02	7	589407	Goup elastic 8x35 inox
C2-01	23	590108	Goup elastic 3 5x36 serie ep
D1-01	13	590108	Goup elastic 3 5x36 serie ep
C2-01	5	590207	Goup elastic 5x35 serie ep
D1-01	21	590207	Goup elastic 5x35 serie ep
K4-01	6	590207	Goup elastic 5x35 serie ep
D1-01	18	590306	Goup elastic 6x28 serie ep
I1-02(bis)	34	590306	Goup elastic 6x28 serie ep
I1-03(bis)	33	590306	Goup elastic 6x28 serie ep
K1-00(bis)	55	590306	Goup elastic 6x28 serie ep
K2-01	27	590306	Goup elastic 6x28 serie ep
K4-01	19	590306	Goup elastic 6x28 serie ep
C2-01	22	590307	Goup elastic 6x35 serie ep
D1-01	12	590307	Goup elastic 6x35 serie ep
K1-00(bis)	54	590307	Goup elastic 6x35 serie ep
K1-01(bis)	54	590307	Goup elastic 6x35 serie ep
K1-03(bis)	55	590307	Goup elastic 6x35 serie ep
I2-03	10	590308	Goup elastic 6x40 serie ep
I2-04	10	590308	Goup elastic 6x40 serie ep
I2-05	10	590308	Goup elastic 6x40 serie ep
I3-02	10	590308	Goup elastic 6x40 serie ep
I3-03	10	590308	Goup elastic 6x40 serie ep
K1-00	20	590908	Goup elastique 20x14
k1-01	20	590908	Goup elastique 20x14
K1-03	21	590908	Goup elastique 20x14
I1-02	22	592201	Goupille beta d3 zn 6 c fe
K1-00	16	592203	Goupille beta d4 doub enr
k1-01	16	592203	Goupille beta d4 doub enr
K1-03	17	592203	Goupille beta d4 doub enr
C4-00	7	593154	Goupille v 3 2x20 zn 6 c fe
I6-01	13	594304	Goup clips d4 5 zn 6 c fe s32
I5-01	20	594305	Goupille de securite rubig d4-7
I1-02	27	594306	Goup d6 clips zn 6 c fe s37
J1-02	18	594306	Goup d6 clips zn 6 c fe s37
K1-00	42	594306	Goup d6 clips zn 6 c fe s37

PLANCHE	REP.	CODE	DÉSIGNATION
k1-01	42	594306	Goup d6 clips zn 6 c fe s37
K1-03	43	594306	Goup d6 clips zn 6 c fe s37
M2-01	14	595040	Rivet 4 x 7
I2-03	21	597564	Rivet tf 120 6x20
I2-03(bis)	37	597564	Rivet tf 120 6x20
I2-04	21	597564	Rivet tf 120 6x20
I2-04(bis)	37	597564	Rivet tf 120 6x20
I2-05	21	597564	Rivet tf 120 6x20
I2-05(bis)	37	597564	Rivet tf 120 6x20
I2-03	22	597565	Rivet tf 120 6x25
I2-03(bis)	38	597565	Rivet tf 120 6x25
I2-04	22	597565	Rivet tf 120 6x25
I2-04(bis)	38	597565	Rivet tf 120 6x25
I2-05	22	597565	Rivet tf 120 6x25
I2-05(bis)	38	597565	Rivet tf 120 6x25
B1-01	15	598041	Rivet aveugle 4x10 alu
B1-01(bis)	17	598041	Rivet aveugle 4x10 alu
C1-00	2	598041	Rivet aveugle 4x10 alu
D1-01	6	598041	Rivet aveugle 4x10 alu
M5-00	31	599056	Vis a oeillet m 6 x 40
M7-00	34	599056	Vis a oeillet m 6 x 40
D2-00	13	711000	Roulement 6204 2rs 20x47x14
D2-00(bis)	13	711000	Roulement 6204 2rs 20x47x14
K1-00(bis)	56	711000	Roulement 6204 2rs 20x47x14
K2-01	29	711000	Roulement 6204 2rs 20x47x14
K4-01	21	711000	Roulement 6204 2rs 20x47x14
C2-01	38	711008	Roulement 6005 2rs1 25x47x12
I3-02	24	711016	Roulement 3204 2rs1 20x47x20 6
I3-03	24	711016	Roulement 3204 2rs1 20x47x20 6
K1-01(bis)	55	711016	Roulement 3204 2rs1 20x47x20 6
K1-03(bis)	56	711016	Roulement 3204 2rs1 20x47x20 6
D2-00	2	711018	Roulement 6009 2rs 45x75x16
D2-00(bis)	2	711018	Roulement 6009 2rs 45x75x16
D2-00	3	711019	Roulement 6207 2rs 35x72x17
D2-00(bis)	3	711019	Roulement 6207 2rs 35x72x17
A3-01	5	715010	Lien noir s29150 ref 715010
I1-02	11	715010	Lien noir s29150 ref 715010
I1-03	11	715010	Lien noir s29150 ref 715010
I6-01	14	715010	Lien noir s29150 ref 715010
J1-02	19	715010	Lien noir s29150 ref 715010
K1-00	17	715010	Lien noir s29150 ref 715010
k1-01	17	715010	Lien noir s29150 ref 715010
K1-03	18	715010	Lien noir s29150 ref 715010

PLANCHE	REP.	CODE	DÉSIGNATION
K2-01	14	715010	Lien noir s29150 ref 715010
I1-02(bis)	30	719001	Graisneur m6x100 droit
I1-03(bis)	29	719001	Graisneur m6x100 droit
I6-01	3	719001	Graisneur m6x100 droit
J1-02	4	719001	Graisneur m6x100 droit
K1-00	11	719001	Graisneur m6x100 droit
k1-01	11	719001	Graisneur m6x100 droit
K1-03	12	719001	Graisneur m6x100 droit
K2-01	12	719001	Graisneur m6x100 droit
M3-01	22	720326	Prise male 7 broches
M3-01	23	720327	Prise femelle 7 broches
K5-00	9	720516	Pochette joints verin 908442
A2-02	15	720777	Vis tocc 10x35
I5-01	11	720781	Bandage 250x42l
I5-02	22	720781	Bandage 250x42l
M3-01	19	720818	Cable information medion
M3-01	20	720819	Boite de connexion medion nue
M3-01	21	720820	Passe fil medion
M4-01	30	720822	Cable info console ultron-ms
M5-00	39	720822	Cable info console ultron-ms
M7-00	42	720822	Cable info console ultron-ms
M4-01	31	720823	Cable info ultron boite con nue
M5-00	40	720823	Cable info ultron boite con nue
M7-00	43	720823	Cable info ultron boite con nue
M4-01	34	720824	Circuit imprime ultron
M5-00	43	720824	Circuit imprime ultron
M7-00	46	720824	Circuit imprime ultron
M4-01	33	720825	Passe fil large ultron-ms
M5-00	42	720825	Passe fil large ultron-ms
M7-00	45	720825	Passe fil large ultron-ms
M4-01	32	720826	Passe fil etroit ultron-ms
M5-00	41	720826	Passe fil etroit ultron-ms
M7-00	44	720826	Passe fil etroit ultron-ms
K5-00	13	720847	Renflard 1-4 gaz
M3-01	27	720854	Prise femelle 12v cobo
M4-01	38	720854	Prise femelle 12v cobo
M5-00	47	720854	Prise femelle 12v cobo
M7-00	48	720854	Prise femelle 12v cobo
M2-01(bis)	12	720855	Prise male 12v cobo
M3-01	26	720855	Prise male 12v cobo
M4-01	37	720855	Prise male 12v cobo
M5-00	46	720855	Prise male 12v cobo
M7-00	47	720855	Prise male 12v cobo

LISTING CODE CATALOGUE PIÈCES SE / SX - 03

PLANCHE	REP.	CODE	DÉSIGNATION
M4-01	36	720873	Socle support console ultron-ms
M5-00	45	720873	Socle support console ultron-ms
M7-00	3	720881	Console vision spb
K5-00	6	720897	Pochette joints verin s 982307
M1-00	7	721014	Feu g 2005
M1-00	8	721015	Feu d 2005
M1-00	9	721017	Cable liaison semoir nm
D2-00	7	721303	Pneu 600x16
D2-00(bis)	7	721304	Pneu 10-0 75x15-3
D2-00	8	721305	Chambre a air 600x16
D2-00	9	721307	Jante solo 600 16
D2-00(bis)	8	721308	Jante solo 10-0 75x15-3
I5-02	14	721380	Roulement 6004 2rs1 20x42x12
D1-01	7	737003	Joint cuivre ferme 17x23x2
I2-03(bis)	32	753101	Coussinet jfm141822 20
I2-04(bis)	32	753101	Coussinet jfm141822 20
I2-05(bis)	32	753101	Coussinet jfm141822 20
K1-03	10	754002	Bague mu 25 28 25 frimet
A3-01	2	790010	Broche 3eme point
I1-02	9	790010	Broche 3eme point
I1-03	9	790010	Broche 3eme point
A3-01	3	790011	Broche glx xl
I1-02	8	790011	Broche glx xl
I1-03	8	790011	Broche glx xl
K1-00	27	793702	Articulation elastique 12 25 54
k1-01	27	793702	Articulation elastique 12 25 54
K1-03	28	793702	Articulation elastique 12 25 54
K2-01	8	793704	Butee elastique 40x25
B1-01	14	794021	Bande adhesive 1 face au m
B1-01(bis)	16	794021	Bande adhesive 1 face au m
B3-00	16	794021	Bande adhesive 1 face au m
B3-00(bis)	14	794021	Bande adhesive 1 face au m
M2-01(bis)	15	794640	Lien de serrage nylon noir
N1-01	27	794640	Lien de serrage nylon noir
N1-01	27	794641	Lien de serrage nylon rouge
N1-01	27	794642	Lien de serrage nylon vert
N1-01	27	794643	Lien de serrage nylon bleu
N1-01	27	794644	Lien de serrage nylon jaune
D1-01	10	795060	Reniflard 3 8 gaz variateur
D1-01	9	795070	Temoin d huile 3 8 gaz
I6-01	16	795510	Limiteur uni regl fg1 4 fg1 4
K5-00	10	795522	Electrovanne
B1-01	22	798494	Drisse polypr blanche 2mm8 au m

PLANCHE	REP.	CODE	DÉSIGNATION
B1-01(bis)	23	798494	Drisse polypr blanche 2mm8 au m
M3-01	8	799006	Collier acier 25x40 l 9 mm
M4-01	10	799006	Collier serflex 24x35 minus
M5-00	10	799006	Collier serflex 24x35 minus
M7-00	13	799006	Collier serflex 24x35 minus
B1-01	21	799050	Boule niveau
B1-01(bis)	22	799050	Boule niveau
M2-01(bis)	2	833002	Permutateur 916-10
N1-01	23	836001	Catadioptr blanc 94x44
N1-01	9	836003	Catadioptr rouge diam 60
N1-01	8	836008	Catadioptr orange diam 60
K5-00	14	879200	Gaine spiralee sgx-32 au m
K3-00	15	900043	Flasque de debrayage so
D2-00	18	900171	Support tendeur so
D2-00(bis)	18	900171	Support tendeur so
C1-00	1	900489	Boitier monte
I5-01	22	900490	Patin limiteur central d so
I5-02	24	900490	Patin limiteur central d so
I5-01	28	900500	Patin limiteur exterieur d so
I5-02	30	900500	Patin limiteur exterieur d so
I5-01	27	900501	Patin limiteur exterieur g so
I5-02	29	900501	Patin limiteur exterieur g so
C2-01	20	900975	Levier de sabot gc so
C2-01	30	901446	Arbre d ergot 4m d ct
C2-01	28	901447	Arbre d ergot 3m d ct
C2-01	26	901448	Arbre de clapet 4m ct
C2-01	25	901449	Arbre de clapet 3m ct
C1-00	7	901537	Roue fine
K3-00	17	901538	Roue fine tramlines
K3-00	19	901543	Moyeu d embrayage
J1-02	12	901549	Rondelle de variateur
J1-02	5	901553	Galet de variateur
C2-01	31	901567	Accouplement demie distrib
C2-01	27	901568	Arbre d ergot 3m g ct
C2-01	29	901569	Arbre d ergot 4m g ct
K3-00	8	901571	Butee de reglage tramlines
K3-00	13	901578	Bride d etrier
I1-02(bis)	29	901620	Ecrou orientable
I1-03(bis)	28	901620	Ecrou orientable
M2-01	13	901775	Rondelle 8x30x3
J1-02	30	901925	Entretoise de bras g
I1-02(bis)	35	901949	Rondelle d arbre intermediaire
I1-03(bis)	34	901949	Rondelle d arbre intermediaire

PLANCHE	REP.	CODE	DÉSIGNATION
M2-01	8	902270	Levier de debrayage
M2-01	3	902271	Mémoire
K3-00	20	902296	Indicateur de reperage
B1-01	13	903230	Gouttiere 3m tc
B1-01(bis)	14	903230	Gouttiere 3m tc
B1-01(bis)	15	903232	Gouttiere 4m tc
I5-02	19	903312	Entretoise d arceau
C2-01	11	904540	Dessus de palier agitateur
D2-00	20	904551	Tendeur de chaine
D2-00(bis)	20	904551	Tendeur de chaine
M2-01(bis)	1	904589	Porte interrupteur
I1-02	12	906005	Bride de dent souple
I1-03	12	906005	Bride de dent souple
J1-02	27	906005	Bride de dent souple
I1-02	13	906143	Bride de biellette
I1-03	13	906143	Bride de biellette
K3-00	12	906168	Etrier de reperage
M2-01	5	906330	Glissière support commande
M2-01(bis)	9	906330	Glissiere support cde
I2-03	29	907002	Godet superieur
I2-04	29	907002	Godet superieur
I2-05	29	907002	Godet superieur
I2-03	24	907019	Support de demarrage
I2-04	24	907019	Support de demarrage
I2-05	24	907019	Support de demarrage
I3-02	19	907019	Support de demarrage
I3-03	19	907019	Support de demarrage
C1-00	4	907381	Trappe de distribution
C1-00	10	907671	Selle de semoirs a ergots
I2-03	27	907711	Soufflet elem semeur coude
I2-04	27	907711	Soufflet elem semeur coude
I2-05	27	907711	Soufflet elem semeur coude
A2-02	12	908002	Dent efface trace
A2-02	14	908004	Soc effaceur trace
A2-02	13	908005	Contre dent efface trace
K2-01	20	908010	Ressort d ouverture
K4-01	11	908010	Ressort d ouverture
C4-00	5	908298	Compteur d ha
N1-01	18	908331	Indicateur de niveau
N1-01	3bis	908338	Autocollant sulky grand modele
D2-00	12	908360	Chapeau disque
D2-00(bis)	12	908360	Chapeau disque
I2-03(bis)	39	908416	Soc piocheur ft bl

LISTING CODE CATALOGUE PIÈCES SE / SX - 03

PLANCHE	REP.	CODE	DÉSIGNATION
I2-04(bis)	39	908416	Soc piocheur ft bl
I2-05(bis)	39	908416	Soc piocheur ft bl
I2-03	19	908430	Botte tole
I2-03(bis)	36	908430	Botte tole
I2-04	19	908430	Botte tole
I2-04(bis)	36	908430	Botte tole
I2-05	19	908430	Botte tole
I2-05(bis)	36	908430	Botte tole
I2-03	26	908434	Guide graine
I2-04	26	908434	Guide graine
I2-05	26	908434	Guide graine
I2-03	20	908435	Soc trainant ft bl
I2-04	20	908435	Soc trainant ft bl
I2-05	20	908435	Soc trainant ft bl
K5-00	8	908442	Verin de debrayage jar
N1-01	16	908473	Etiquette lubrifiant variateur
N1-01	17	908992	Plaque constructeur
M2-01	7	909014	Ressort de commande de traceur
C2-01	32	909025	Ressort embrayage
K4-01	13	909025	Ressort embrayage
J1-02	13	909065	Ressort de terrage
C1-00	5	909068	Ressort de boitier
C4-00	1	909078	Vis de compteur d hectares
K3-00	18	909083	Ressort d embrayage ma
J2-02	13	909095	Ressort de traceur
B1-01	17	909111	Indicateur de position
B1-01(bis)	18	909111	Indicateur de position
N1-01	20	909126	Autocollant sulky petit modele
C1-00	6	909190	Goupille de debrayage
M2-01	1	909510	Secteur de commande soudé
M2-01	11	909511	Fourreau de débrayage soudé
I2-03	18	909780	Botte tole so
I2-04	18	909780	Botte tole so
I2-05	18	909780	Botte tole so
I2-03(bis)	35	909781	Botte tole piocheuse so
I2-04(bis)	35	909781	Botte tole piocheuse so
I2-05(bis)	35	909781	Botte tole piocheuse so
K5-00	19	909886	Rallonge hydraulique 2m
D1-01	1	910964	Variateur solo ts mo
I1-02	20	911003	Poignee de cmde hm8 inox as
I1-03	20	911003	Poignee de cmde hm8 inox as
I1-03	23	911005	Poignee de cmde h8x30 inox as
D1-01	17	911006	Poignee de cmde h8x45 inox as

PLANCHE	REP.	CODE	DÉSIGNATION
C1-00	8	911019	Roue a ergots as
K3-00	16	911019	Roue a ergots as
C1-00	9	911021	Clapet de fond as
D1-01	23	911024	Roue libre bague long 20 dts as
D2-00	16	911025	Roue libre bague cour 20 dts as
D2-00(bis)	16	911025	Roue libre bague cour 20 dts as
A2-02	11	911030	Dent efface-trace se-sx as
K1-03	9	911031	Embase traceur hydr g baguee as
K1-03	11	911032	Embase traceur hydr d baguee as
I2-03(bis)	42	911054	Tube de descente ext se-sx as
I2-04(bis)	42	911054	Tube de descente ext se-sx as
I2-05(bis)	42	911054	Tube de descente ext se-sx as
I2-03	30	911107	Kit bagues axe soc as
I2-04	30	911107	Kit bagues axe soc as
I2-05	30	911107	Kit bagues axe soc as
I2-05(bis)	51	911108	Kit bagues axe unidisc as
I3-03	37	911108	Kit bagues axe unidisc as
I2-03(bis)	51	911109	Kit articul unidisc av 05-10 as
I2-04(bis)	51	911109	Kit articul unidisc av 05-10 as
I3-02	37	911109	Kit articul unidisc av 05-10 as
K1-00(bis)	48	914011	Chape orientation ct so
K1-01(bis)	48	914011	Chape orientation ct so
K1-03(bis)	49	914011	Chape orientation ct so
K1-00	12	914119	Axe traceur hydro so
k1-01	12	914119	Axe traceur hydro so
K1-03	13	914119	Axe traceur hydro so
K2-01	16	914119	Axe traceur hydro so
D2-00	1	914194	Moyeu se so
D2-00(bis)	1	914197	Moyeu sx so
C2-01	1	914198	Agitateur ts 3m so
C2-01	2	914199	Agitateur ts 4m so
I2-03(bis)	43	914200	Chape element int ts so
I2-04(bis)	43	914200	Chape element int ts so
I2-05(bis)	43	914200	Chape element int ts so
D1-01	11	915012	Levier de variateur d so
D1-01	22	915014	Noix de distribution so
C4-00	8	915151	Pignon de compteur 3m ts so
C4-00	9	915152	Pignon de compteur 4m ts so
K4-01	2	916044	Jalonneur so
K1-00(bis)	43	916049	Semelle de lame sp so
K1-01(bis)	43	916049	Semelle de lame sp so
K1-03(bis)	44	916049	Semelle de lame sp so
J1-02	1	916092	Bras de herse so

PLANCHE	REP.	CODE	DÉSIGNATION
J1-02	6	916093	Tirant superieur de herse so
C2-01	14	916103	Toit anti tassement g ct 3m so
C2-01	15	916104	Toit anti tassement d ct 3m so
C2-01	16	916105	Toit anti tassement ct 4m so
B1-01	20	916108	Indicateur niveau tx so
B1-01(bis)	21	916108	Indicateur niveau tx so
K1-00	9	916138	Embase traceur hydro so
k1-01	9	916138	Embase traceur hydro so
K1-00	10	916152	Embase traceur d hydro so
k1-01	10	916152	Embase traceur d hydro so
I2-03	6	916165	Tube de semeur r1 spe so
I2-04	6	916165	Tube de semeur r1 spe so
I2-05	6	916165	Tube de semeur r1 spe so
I2-03	7	916166	Tube de semeur r2 spe so
I2-04	7	916166	Tube de semeur r2 spe so
I2-05	7	916166	Tube de semeur r2 spe so
I3-02	6	916191	Tube de semeur uc r1 spe so
I3-02	7	916192	Tube de semeur uc r2 spe so
I3-02	18	916213	Platine unidisc 2004 g so
I3-03	18	916213	Platine unidisc 2004 g so
I3-02	33	916214	Platine unidisc 2004 d so
I3-03	33	916214	Platine unidisc 2004 d so
D1-01	24	916218	Manivelle de gc so
I2-03(bis)	46	916227	Tube semeur int g ts so
I2-03(bis)	47	916228	Tube semeur int d ts so
I2-03(bis)	31	916229	Tube semeur ext ts so
I2-03(bis)	49	916231	Tube semeur int r1 g ts so
I2-04(bis)	49	916231	Tube semeur int r1 g ts so
I2-03(bis)	50	916232	Tube semeur int r1 d ts so
I2-04(bis)	50	916232	Tube semeur int r1 d ts so
K4-01	15	916240	Bras de jalonneur ts so
K2-01	10	916241	Embase traceur simple tc so
I2-04(bis)	31	916331	Tube semeur ext ts so nm
I2-05(bis)	31	916331	Tube semeur ext ts so nm
I2-04(bis)	46	916332	Tube semeur int g ts so nm
I2-05(bis)	46	916332	Tube semeur int g ts so nm
I2-04(bis)	47	916333	Tube semeur int d ts so nm
I2-05(bis)	47	916333	Tube semeur int d ts so nm
K4-01	16	916366	Bras de jalonneur sx so
I3-03	6	916376	Tube de semeur 2 uc r1 spe so
I3-03	7	916377	Tube de semeur 2 uc r2 spe so
I2-05(bis)	49	916378	Tube semeur 2 int r1 g ts so
I2-05(bis)	50	916379	Tube semeur 2 int r1 d ts so

LISTING CODE CATALOGUE PIÈCES SE / SX - 03

PLANCHE	REP.	CODE	DÉSIGNATION
K1-00	31	917169	Tube traceur hydr so
k1-01	31	917169	Tube traceur hydr so
K1-03	32	917169	Tube traceur hydr so
K2-01	21	917299	Tube de traceur eco so
I1-02	1	917320	Chassis enterrage 3m 220 tsx so
I1-03	1	917320	Chassis enterrage 3m 220 tsx so
I1-02	2	917321	Chassis enterrage 3m 230 tsx so
I1-03	2	917321	Chassis enterrage 3m 230 tsx so
I1-02	4	917322	Chassis enterrage 4m 220 ts so
I1-03	4	917322	Chassis enterrage 4m 220 ts so
I1-02	5	917323	Chassis enterrage 4m 230 ts so
I1-03	5	917323	Chassis enterrage 4m 230 ts so
K4-01	12	918139	Verrou de jar so
I5-01	21	918181	Patin limiteur central g so
I5-02	23	918181	Patin limiteur central g so
I5-01	1	918275	Platine jauge soc g so
I5-01	14	918276	Platine jauge soc d so
C2-01(bis)	49	918381	Barre a godets 3m tc so
C2-01(bis)	50	918382	Barre a godets 4m tc so
K1-00	1	918394	Chape traceur hydro g tc so
k1-01	1	918394	Chape traceur hydro g tc so
K1-03	1	918394	Chape traceur hydro g tc so
K1-00	2	918395	Chape traceur hydro d tc so
k1-01	2	918395	Chape traceur hydro d tc so
K1-03	2	918395	Chape traceur hydro d tc so
C2-01(bis)	47	918399	Levier bag 3m tc so
C2-01(bis)	48	918401	Levier bag 4m tc so
K4-01	24	918422	Support jalonneur ts so
A2-02	1	918423	Sup efface trace g ts so
I1-02(bis)	40	918424	Platine tourillon ts so
I1-03(bis)	39	918424	Platine tourillon ts so
A2-02	7	918425	Bride efface trace ts so
A3-01	6	918426	Attelage oscillant inf so
K2-01	1	918431	Chape de traceur eco g so
K2-01	2	918432	Chape de traceur eco d so
C2-01	21	918450	Levier de sabot sx4m so
I5-01	32	918454	Kit rallonge herse ts so
I5-02	34	918454	Kit rallonge herse ts so
I6-01	5	918456	Flasque mod terrage ts so
I6-01	7	918457	Bras mod terrage ts so
A2-02	2	918472	Sup efface trace d ts so
I5-02	1	918488	Platine jauge g nm so
I5-02	17	918489	Platine jauge d nm so

PLANCHE	REP.	CODE	DÉSIGNATION
A3-01	1	918517	Attelage oscillant inf nm so
K4-01	25	918536	Support jalonneur sx so
I5-01	30	919007	Soc diffuseur uniband so
I5-02	32	919007	Soc diffuseur uniband so
B2-00(bis)	23	919108	Couvercle ar 4m tx so
B2-00(bis)	22	919109	Couvercle av 4m tx so
B2-00(bis)	13	919110	Couvercle ar 3m tx so
B2-00(bis)	5	919111	Couvercle av 3m tx so
B2-00	5	919189	Couvercle tc10 3m so
B1-01	1	919191	Bati tremie 3m tse so
B1-01(bis)	1	919193	Bati tremie 3m tsx so
B1-01(bis)	2	919194	Bati tremie 4m tsx so
K4-01	5	920010	Broche de jar
K1-00	14	920027	Pivot verrou traceur hydro
k1-01	14	920027	Pivot verrou traceur hydro
K1-03	15	920027	Pivot verrou traceur hydro
K1-00(bis)	53	921017	Axe de traceur gc
K2-01	26	921063	Axe coude
K4-01	18	921063	Axe coude
B2-00(bis)	9	921080	Tole articulation couvercle
I3-02	22	921085	Axe de rotation uc
I3-03	22	921085	Axe de rotation uc
M5-00	33	921089	Broche verin linack variateur
M7-00	36	921089	Broche verin linack variateur
I6-01	11	921123	Articulation modulation rs
I1-02(bis)	36	922124	Vis de terrage rs
I1-03(bis)	35	922124	Vis de terrage rs
I6-01	4	922140	Vis modulation terrage ts
K1-01(bis)	53	922152	Axe rotation traceur renforce
K1-03(bis)	54	922152	Axe rotation traceur renforce
I5-01	9	923084	Moyeu roue jauge large
I5-02	12	923084	Moyeu roue jauge large
C2-01	39	924032	Bague de palier
C2-01	6	924035	Demi palier agitateur
C2-01	34	924037	Palier d ergots
K1-00	26	924042	Chape tige verin traceur
k1-01	26	924042	Chape tige verin traceur
K1-03	27	924042	Chape tige verin traceur
D1-01	16	925027	Cale de levier
D1-01	19	925042	Accouplement agitateur
C2-01	17	925060	Entretoise de toit ct
K1-00	29	925070	Bague entretoise
k1-01	29	925070	Bague entretoise

PLANCHE	REP.	CODE	DÉSIGNATION
K1-03	30	925070	Bague entretoise
JI-02	17	927002	Broche d12
K1-00	41	927002	Broche d12
k1-01	41	927002	Broche d12
K1-03	42	927002	Broche d12
I1-02	21	927049	Broche bequille se sx
I6-01	12	927049	Broche bequille se sx
I5-01	6	940110	Bras roue jauge
I5-02	6	940110	Bras roue jauge
I1-02(bis)	28	940115	Bras de terrage
I1-03(bis)	27	940115	Bras de terrage
K1-00	40	940118	Bras secondaire de traceur
k1-01	40	940118	Bras secondaire de traceur
K1-03	41	940118	Bras secondaire de traceur
K1-00	39	940120	Bras secondaire court
k1-01	39	940120	Bras secondaire court
K1-03	40	940120	Bras secondaire court
K1-00	6	941041	Lien stockage dpb
k1-01	6	941041	Lien stockage dpb
K1-03	6	941041	Lien stockage dpb
K2-01	5	941041	Lien stockage dpb
I2-03	14	941046	Biellette de pression spe
I2-04	14	941046	Biellette de pression spe
I2-05	14	941046	Biellette de pression spe
I3-02	14	941046	Biellette de pression spe
I3-03	14	941046	Biellette de pression spe
K3-00	10	941062	Barre de debrayage 3m tc
K3-00	11	941063	Barre de debrayage 4m tc
M4-01	19	942041	Equerre support jauge
M5-00	19	942041	Equerre support jauge
M7-00	22	942041	Equerre support jauge
C2-01(bis)	45	942083	Biellette de bag tc
I1-02(bis)	37	942089	Poignee cde terrage se sx
I1-03(bis)	36	942089	Poignee cde terrage se sx
B4-00	1	943313	Main courante 3m tc
B4-00	2	943314	Main courante 4m tc
M3-01	25	951193	Socle de boitier electronique
JI-02	14	951264	Platine de réglage herse
M5-00	25	951287	Support verin linack variateur
M7-00	28	951287	Support verin linack variateur
K1-00	18	951315	Tenon de verin
k1-01	18	951315	Tenon de verin
K1-03	19	951315	Tenon de verin

LISTING CODE CATALOGUE PIÈCES SE / SX - 03

PLANCHE	REP.	CODE	DÉSIGNATION
K5-00	11	951429	Support boite connexion wd
C4-00	10	951620	Porte compteur ha ts
B4-00	21	951621	Equerre marche acces
M1-00	18	951880	Platine sup plaque refl
M1-00	14	951881	Pivot sup plaque refl
J1-02	21	952112	Cale de herse
K4-01	32	952197	Barre ar jalonneur se 3m
K4-01	33	952198	Barre ar jalonneur sx 4m
I2-03	2	956089	Demi chape ar spe
I2-04	2	956089	Demi chape ar spe
I2-05	2	956089	Demi chape ar spe
I3-02	2	956089	Demi chape ar spe
I3-03	2	956089	Demi chape ar spe
I2-03	1	956090	Demi chape av spe
I2-04	1	956090	Demi chape av spe
I2-05	1	956090	Demi chape av spe
I3-02	1	956090	Demi chape av spe
I3-03	1	956090	Demi chape av spe
D2-00(bis)	9	956141	Flasque de moyeu sx
J1-02	25	958002	Barre porte dent longue ct 4m
J1-02	24	958003	Barre porte dent courte ct 4m
J1-02	23	958034	Barre porte dent 3m
I1-02	6	958070	Barre de terrage courte ts 4m
I1-03	6	958070	Barre de terrage courte ts 4m
I1-02	7	958071	Barre de terrage longue ts 4m
I1-03	7	958071	Barre de terrage longue ts 4m
I1-02	3	958072	Barre de terrage unique ts 3m
I1-03	3	958072	Barre de terrage unique ts 3m
I2-03(bis)	34	961027	Ressort elem ext ts
I2-04(bis)	34	961027	Ressort elem ext ts
I2-05(bis)	34	961027	Ressort elem ext ts
M3-01	9	962016	Equerre de toit
M4-01	11	962016	Equerre de toit
M5-00	11	962016	Equerre de toit
M7-00	14	962016	Equerre de toit
M1-00	23	962029	Bride de biellette m8 zinguee
J1-02	20	962034	Bride longue diam 10
J2-02	2	962034	Bride longue diam 10
K1-00	21	962071	Verrou de traceur ps
k1-01	21	962071	Verrou de traceur ps
K1-03	22	962071	Verrou de traceur ps
J2-02	4	962075	Bride de dent double
J1-02	28	962076	Bride de dent de herse

PLANCHE	REP.	CODE	DÉSIGNATION
M3-01	24	962088	Boitier electronique nu
D2-00(bis)	31	962101	Rallonge barre herse rbp
K4-01	26	962144	Contre chape jalonneur spi2
C2-01	41	962174	Verrou barre a godets tc
B4-00	7	962181	Support passerelle g ts
B4-00	8	962182	Support passerelle d ts
B4-00	17	962183	Support marche acces
K4-01	35	962187	Bride barre jalonneur ts
I5-02	10	962224	Equerre serrage bras jauge
K1-00(bis)	49	963025	Cale orientation ct
K1-01(bis)	49	963025	Cale orientation ct
K1-03(bis)	50	963025	Cale orientation ct
K4-01	1	963050	Chape de verin de jar
A2-02	18	963119	Cale de tige ep 6
I5-01	23	963119	Cale de tige ep 6
I5-02	25	963119	Cale de tige ep 6
B2-00(bis)	10	963133	Cale articulation couvercle
I3-02	21	963151	Rondelle calage unidisc
I3-03	21	963151	Rondelle calage unidisc
I5-01	19	963158	Poignee de roue jauge
B2-00	2	963204	Butee articulation couvercle
B2-00(bis)	2	963204	Butee articulation couvercle
K2-01	15	963583	Butee traceur simple tc
I1-02	16	963584	Bequille avant se sx
I1-03	16	963584	Bequille avant se sx
I1-02	26	963585	Bequille arriere se sx
I1-03	21	963650	Bequille ar g se sx
I1-03	22	963651	Bequille ar d se sx
M4-01	22	964061	Support temoin rotation
M5-00	22	964061	Support temoin rotation
M7-00	25	964061	Support temoin rotation
K3-00	3	964107	Guide de verin tramlines
I2-03	8	964118	Tube de pression t1 spe
I2-04	8	964118	Tube de pression t1 spe
I2-05	8	964118	Tube de pression t1 spe
I3-02	8	964118	Tube de pression t1 spe
I3-03	8	964118	Tube de pression t1 spe
I2-03	9	964119	Tube de pression t2 spe
I2-04	9	964119	Tube de pression t2 spe
I2-05	9	964119	Tube de pression t2 spe
I3-02	9	964119	Tube de pression t2 spe
I3-03	9	964119	Tube de pression t2 spe
I2-03	13	964121	Rondelle de terrage spe

PLANCHE	REP.	CODE	DÉSIGNATION
I2-04	13	964121	Rondelle de terrage spe
I2-05	13	964121	Rondelle de terrage spe
I3-02	13	964121	Rondelle de terrage spe
I3-03	13	964121	Rondelle de terrage spe
B2-00	1	964144	Articulation couv tc20
B2-00(bis)	1	964144	Articulation couv tc20
B2-00	8	964145	Articulation couv tremie g
B2-00(bis)	14	964145	Articulation couv tremie g
D2-00	27	965158	Decrotoir se g
D2-00	28	965159	Decrotoir se d
D2-00(bis)	27	965160	Decrotoir sx g
D2-00(bis)	28	965161	Decrotoir sx d
I5-01	12	966019	Rondelle flasque
I5-02	15	966019	Rondelle flasque
C2-01(bis)	57	966037	Trappe g auget se
B2-00(bis)	24	967161	Support couvercle tc
M1-00	1	967163	Porte feu nm g
M1-00	2	967164	Porte feu nm d
M3-01	28	967203	Equerre support aimant se
I1-02(bis)	42	968017	Index de terrage tc
I1-03(bis)	41	968017	Index de terrage tc
M2-01(bis)	4	968033	Disque chiffre jalonnage
C2-01(bis)	58	970240	Auget 3m g tc
C2-01(bis)	59	970241	Auget 3m d tc
C2-01(bis)	60	970242	Auget 4m tc
B3-00(bis)	11	970261	Rehausse1long 3m av tc
B3-00(bis)	16	970262	Rehausse1long 4m av tc
B3-00(bis)	10	970264	Rehausse1long 3m tc
B3-00(bis)	15	970265	Rehausse1long 4m tc
B3-00(bis)	13	970266	Cote rehausse tc20
B3-00	15	970267	Cote rehausse 2 tc10
B3-00	12	970269	Rehausse2long 3m tc
B3-00	13	970271	Rehausse2long 3m av tc
D2-00	5	972173	Bouchon essieu roue ts
D2-00(bis)	5	972173	Bouchon essieu roue ts
B1-01	16	972177	Gouttiere 3m se
D2-00	22	972178	Carter de chaine g ts
D2-00(bis)	22	972178	Carter de chaine g ts
D2-00	23	972179	Carter de chaine d ts
D2-00(bis)	23	972179	Carter de chaine d ts
B3-00(bis)	1	973042	Coin rehausse simple
B3-00	1	973045	Coin rehausse double
B3-00(bis)	5	973059	Coin reh tc20 g

LISTING CODE CATALOGUE PIÈCES SE / SX - 03

PLANCHE	REP.	CODE	DÉSIGNATION
B3-00(bis)	9	973060	Coin reh tc20 d
B3-00	7	973061	Coin rehausse2 tc20 g
B3-00	11	973062	Coin rehausse2 tc20 d
B1-01(bis)	24	973063	Tole fermeture cote tremie sx
K1-01(bis)	59	974062	Tole fermeture disque
K1-03(bis)	60	974062	Tole fermeture disque
K1-00(bis)	44	980003	Dent d escamotage
K1-01(bis)	44	980003	Dent d escamotage
K1-03(bis)	45	980003	Dent d escamotage
D2-00(bis)	32	980010	Dent de herse
J1-02	26	980010	Dent de herse
J2-02	3	980011	Dent de herse double
K1-00(bis)	58	980102	Disque de traceur
K1-01(bis)	58	980102	Disque de traceur
K1-03(bis)	59	980102	Disque de traceur
K2-01	25	980102	Disque de traceur
K4-01	17	980102	Disque de traceur
I3-02	27	980108	Disque convexe uc
I3-03	27	980108	Disque convexe uc
I3-02	30	980109	Rasette unidisc uc g
I3-03	30	980109	Rasette unidisc uc g
I3-02	34	980110	Rasette unidisc uc d
I3-03	34	980110	Rasette unidisc uc d
I5-01	10	980412	Roue jauge large
I5-02	13	980412	Roue jauge large
D2-00(bis)	6	980423	Roue solo 10-0 75x15-3
D2-00	6	980428	Roue solo 600x16
B4-00	23	980532	Marche d escalier tc
B4-00	12	980536	Passerelle 3m tc 10
B4-00	13	980541	Passerelle 4m ts
D2-00	17	980628	Chaine de transmission se 12 7
D2-00(bis)	17	980629	Chaine de transmission sx 12 7
M2-01	12	981001	Ressort
C2-01(bis)	52	981012	Ressort barre a godets tc
K1-00	24	981302	Ressort amortisseur
k1-01	24	981302	Ressort amortisseur
K1-03	25	981302	Ressort amortisseur
I5-01	29	981400	Agrafe de soc
I5-02	31	981400	Agrafe de soc
I2-03	11	981411	Ressort de terrage de r1 spe
I2-04	11	981411	Ressort de terrage de r1 spe
I2-05	11	981411	Ressort de terrage de r1 spe
I3-02	11	981411	Ressort de terrage de r1 spe

PLANCHE	REP.	CODE	DÉSIGNATION
I3-03	11	981411	Ressort de terrage de r1 spe
I2-03	12	981412	Ressort de terrage de r2 spe
I2-04	12	981412	Ressort de terrage de r2 spe
I2-05	12	981412	Ressort de terrage de r2 spe
I3-02	12	981412	Ressort de terrage de r2 spe
I3-03	12	981412	Ressort de terrage de r2 spe
I5-01	8	981607	Ressort epingle g
I5-02	8	981607	Ressort epingle g
I5-01	18	981608	Ressort epingle d
I5-02	21	981608	Ressort epingle d
I6-01	10	982305	Verin modulation sp
K5-00	5	982307	Verin tirant 35x20
M5-00	32	982501	Verin electrique dpb
M7-00	35	982501	Verin electrique dpb
M2-01(bis)	13	982502	Verin electrique tramlines
M3-01	4	982502	Verin electrique tramlines
M4-01	5	982502	Verin electrique tramlines
M5-00	5	982502	Verin electrique tramlines
M7-00	8	982502	Verin electrique tramlines
B2-00	12	982700	Verin amortisseur pneumatique
B2-00(bis)	18	982700	Verin amortisseur pneumatique
K5-00	15	983003	Kit hydraulique
K5-00	18	983011	Kit jalonneurs ar
K5-00	17	983025	Flexible hydr tramlines gc
K5-00	16	983032	Kit traceurs lateraux
I6-01	15	983052	Kit hydrau alim modulation rs
I6-01	17	983053	Kit hydrau liaison verins rs
K5-00	7	983402	Verin de traceur eco
M4-01	7	983619	Rallonge ultron 4m 16 voies
M5-00	7	983619	Rallonge ultron 4m 16 voies
M7-00	10	983619	Rallonge ultron 4m 16 voies
M4-01	8	983620	Rallonge ultron 6m 16 voies
M5-00	8	983620	Rallonge ultron 6m 16 voies
M7-00	11	983620	Rallonge ultron 6m 16 voies
M4-01	9	983621	Rallonge ultron 9m 16 voies
M5-00	9	983621	Rallonge ultron 9m 16 voies
M7-00	12	983621	Rallonge ultron 9m 16 voies
M3-01	7	983627	Rallonge medion 6m 7 voies
M3-01	6	983630	Rallonge medion 3m 7 voies
M4-01	4	983637	Faisceau ultron tl 2ils
M5-00	4	983637	Faisceau ultron tl 2ils
M7-00	7	983637	Faisceau ultron tl 2ils
M2-01(bis)	14	983642	Connecteur electrovalve wd

PLANCHE	REP.	CODE	DÉSIGNATION
M3-01	5	983642	Connecteur electrovalve wd
M4-01	6	983642	Connecteur electrovalve wd
M5-00	6	983642	Connecteur electrovalve wd
M7-00	9	983642	Connecteur electrovalve wd
M7-00	5	983644	Faisceau vision semoir-console
M3-01	2	983645	Console medion
M3-01	3	983647	Faisceau medion tl 2ils
M7-00	6	983654	Rotule console vision d25 nm
M5-00	2	983657	Console avec facad ultron-ms
M4-01	2	983658	Console avec facade ultron
M7-00	2	983709	Console vision spb mo
M3-01	1	983712	Faisceau 12 volts cobo
M4-01	1	983712	Faisceau 12 volts cobo
M5-00	1	983712	Faisceau 12 volts cobo
M7-00	1	983712	Faisceau 12 volts cobo
M1-00	6	983820	Kit eclaireage semoir connec
K5-00	1	983901	Inverseur hydraulique
M3-01	18	983912	Capteur ils
M4-01	28	983912	Capteur ils
M5-00	37	983912	Capteur ils
M7-00	40	983912	Capteur ils
M3-01	16	983914	Aimant
M4-01	25	983914	Aimant
M5-00	34	983914	Aimant
M7-00	37	983914	Aimant
M3-01	17	983915	Aimant a collier
M4-01	26	983915	Aimant a collier
M5-00	35	983915	Aimant a collier
M7-00	38	983915	Aimant a collier
M4-01	27	983916	Aimant de distribution 6 plots
M5-00	36	983916	Aimant de distribution 6 plots
M7-00	39	983916	Aimant de distribution 6 plots
M4-01	29	983917	Capteur de niveau
M5-00	38	983917	Capteur de niveau
M7-00	41	983917	Capteur de niveau
M5-00	3	983930	Facade ultron-ms
M4-01	3	983939	Facade ultron
M4-01	35	983952	Kit support console ultron-ms
M5-00	44	983952	Kit support console ultron-ms
M7-00	4	983953	Kit support console vision
D1-01	8	984008	Bouchon de vidange 3 8 gaz
I2-03(bis)	33	984014	Vis h14 m10 ts
I2-04(bis)	33	984014	Vis h14 m10 ts

LISTING CODE CATALOGUE PIÈCES SE / SX - 03

PLANCHE	REP.	CODE	DÉSIGNATION
I2-05(bis)	33	984014	Vis h14 m10 ts
K1-00	25	985009	Bague de palier guidage
k1-01	25	985009	Bague de palier guidage
K1-03	26	985009	Bague de palier guidage
C2-01	12	985010	Plaque d usure
I3-02	23	985027	Moyeu roulement uc
I3-03	23	985027	Moyeu roulement uc
K1-01(bis)	57	985027	Moyeu roulement uc
I3-02	26	985028	Chapeau unidisc
I3-03	26	985028	Chapeau unidisc
K1-00(bis)	57	985029	Moyeu roulement traceur
K2-01	28	985029	Moyeu roulement traceur
K4-01	20	985029	Moyeu roulement traceur
C1-00	3	985229	Cache distribution meca
B4-00	3	985257	Fixation main courante tc
C2-01(bis)	55	985259	Embout auget plastique g
C2-01(bis)	56	985260	Embout auget plastique d
C2-01(bis)	61	985268	Poignee auget tc
I2-03	28	985310	Tube descente botte 2 mo
I2-04	28	985310	Tube descente botte 2 mo
I2-05	28	985310	Tube descente botte 2 mo
I3-02	38	986013	Moyeu roulement acier uc
I3-03	38	986013	Moyeu roulement acier uc
K1-03(bis)	58	986013	Moyeu roulement acier uc
C2-01	40	987718	Agitateur raygrass semoir
N1-01	14	988003	Autocollant securite agitateur
N1-01	24	988004	Autocollant securite attelage
N1-01	12	988005	Autocollant passerelle
N1-01	19	988028	Adhesif de mise en route
N1-01	11	988040	Autocollant point de prehension
N1-01	13	988061	Autocollant clapet
N1-01	15	988063	Adhesif de manutention
N1-01	22	988068	Indicateur de sens d action
N1-01	6	988080	Autocollant ms semoir
N1-01	7	988087	Adhesif ne pas projeter
N1-01	21	988097	Autocollant de terrage tc
N1-01	3	988105	Autocollant sulky moyen modele
M1-00	13	988113	Plaque reflex 423 282 g
M1-00	12	988114	Plaque reflex 423 282 d
N1-01	26	988132	Pastille collante couleur rouge
N1-01	26	988133	Pastille collante couleur vert
N1-01	26	988134	Pastille collante couleur bleu
N1-01	26	988135	Pastille collante couleur noir

PLANCHE	REP.	CODE	DÉSIGNATION
N1-01	26	988136	Pastille collante couleur jaune
N1-01	4	988223	Autocollant limite de vitesse
N1-01	5	988229	Adhesif ind g d
N1-01	10	988283	Notice adhesive semoir mecanique
N1-01	1	988287	Autocollant tramline se
N1-01	2	988288	Autocollant tramline sx
N1-01	25	988299	Autocol identification flexible
D1-01	5	989002	Vernier d de variateur
D1-01	25	989017	Reglette debit semoir

PLANCHE	REP.	CODE	DÉSIGNATION
---------	------	------	-------------

