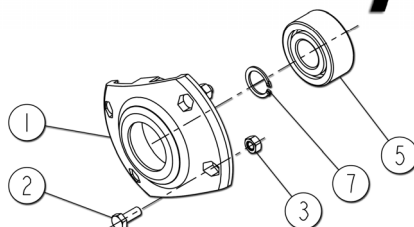




3 - 3,5 - 4 m

**XEOS
PRO**



Réf: 400 499 - 00 EU / CC

SULKY

Les Portes de Bretagne
P.A. de la Gaultière - 35220 CHATEAUBOURG France
Tél : (33)02-99-00-84-84 - Fax : (33)02-99-62-39-38
Site Internet : www.sulky-burel.com
E-Mail : info@sulky-burel.com

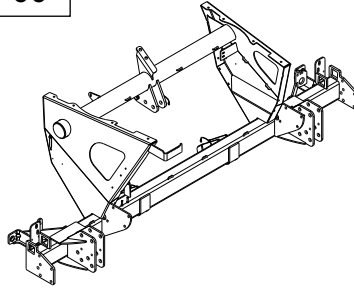
Adresse postale

SULKY-BUREL - CS 20005 - 35538 NOYAL SUR VILAINE CEDEX France

A

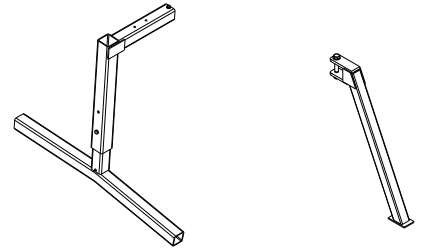
CHASSIS
FRAME
RAHMEN

A1-00



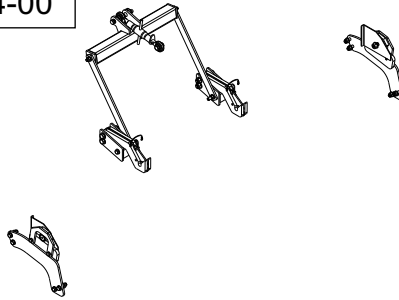
XEOS PRO

A2-00



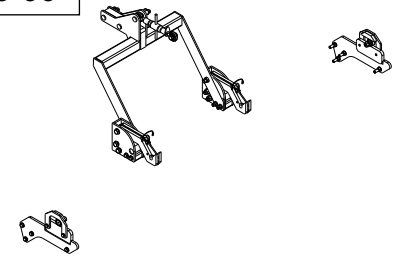
XEOS PRO

A4-00



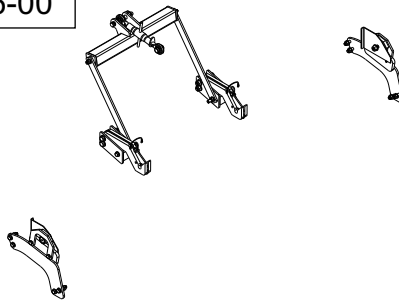
**XEOS PRO
SULKY HR**

A5-00



**XEOS PRO
KUHN HR 3003-4003/3004-4004**

A6-00

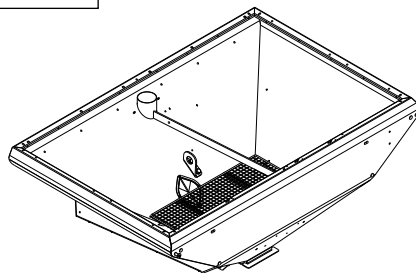


**XEOS PRO
LEMKEN ZIRKON 10**

B

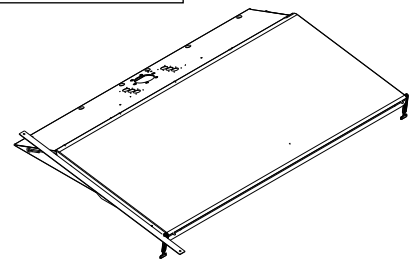
TREMIE
HOPPER
SAATGUT-BEHÄLTER

B1-00



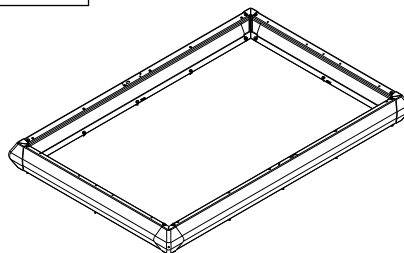
XEOS PRO

B2-00 + (bis)



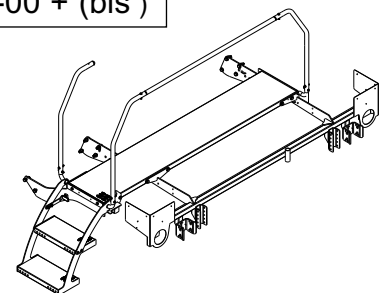
XEOS PRO

B3-00



XEOS PRO 3m

B4-00 + (bis)

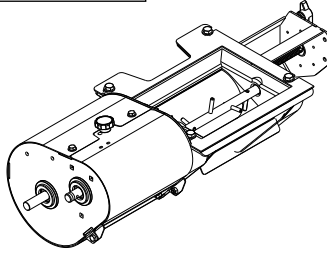


XEOS PRO

C

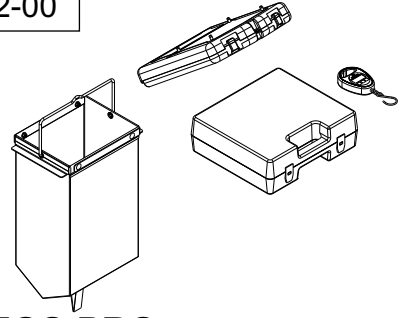
DOSAGE
CALIBRATION SYSTEM
DOSIERUNG

C1-00+ (bis)



XEOS PRO

C2-00

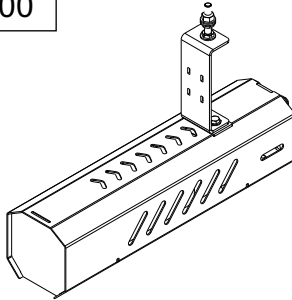


XEOS PRO

D

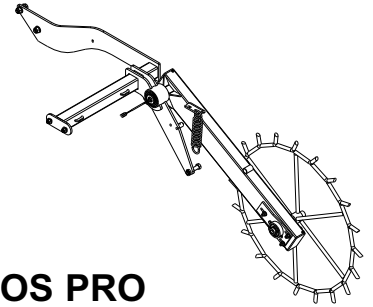
TRANSMISSIONS
DOSAGE
DRIVE
DOSIER-ANTRIEB

D1-00



XEOS PRO

D2-00

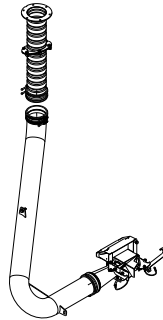


XEOS PRO

E

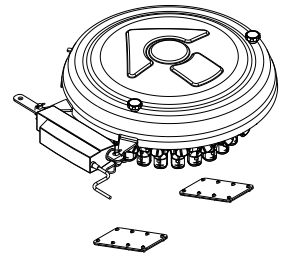
DISTRIBUTION
DISTRIBUTION SYSTEM
VERTEILUNG

E1-00 + (bis)



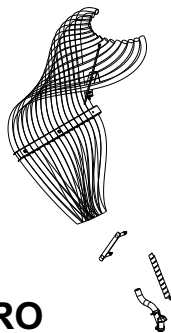
XEOS PRO

E2-00 + (bis)



XEOS PRO

E3-00

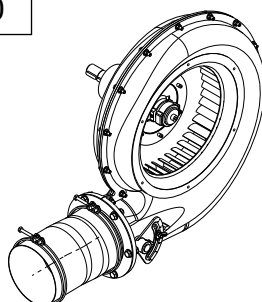


XEOS PRO

F

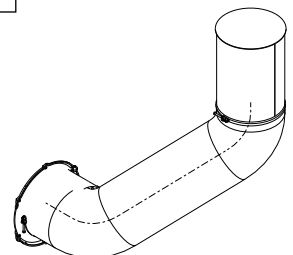
TURBINE
FAN
GEBLÄSE

F1-00



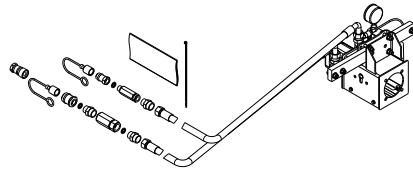
XEOS PRO

F2-00



XEOS PRO

F5-00

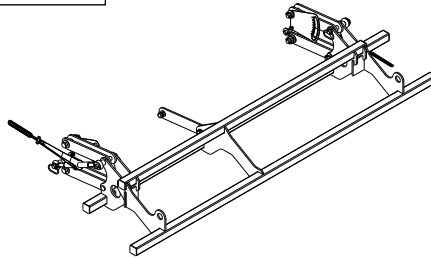


XEOS PRO

I

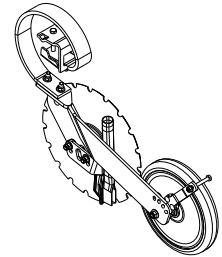
ENTERRAGE
DEPTH CONTROL
ABLAGE

I1-00



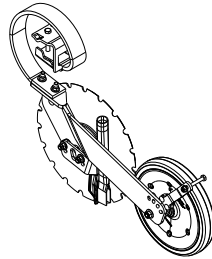
XEOS PRO

I2-00



XEOS PRO

I2-01

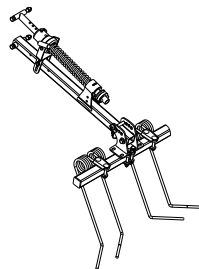


XEOS PRO 11/CC 01 103 →...

J

RECOUVREMENT
REAR HARROW
STRIEGEL

J2-00

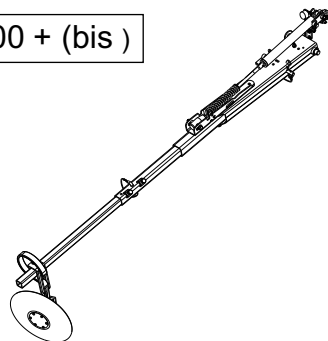


XEOS PRO

K

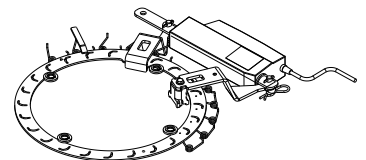
REPERAGE
MARKING
**SPURANREISSER UND
FAHRGASSEN-ANLAGE**

K1-00 + (bis)



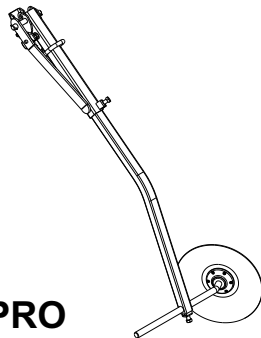
XEOS PRO

K3-00 + (bis)



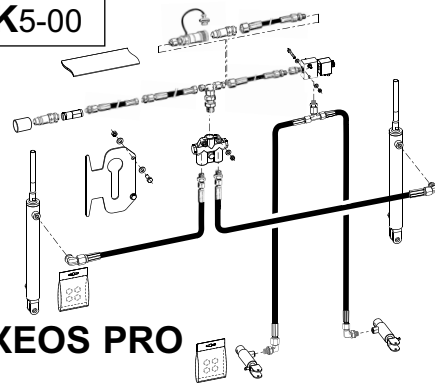
XEOS PRO

K4-00



XEOS PRO

K5-00



XEOS PRO

M

**KITS ELECTRIQUES -
ELECTRONIQUES**

ELECTRIC-ELECTRONIC KITS

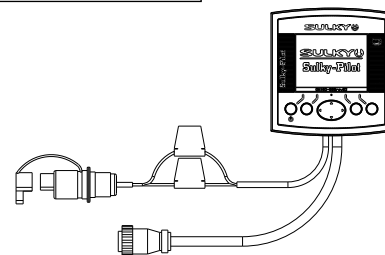
**ELEKTR-ELEKTRON
STREUERUNG**

M1-00+ (bis)



XEOS PRO

M6-00+ (bis)



XEOS PRO

N

AUTOCOLLANTS

STICKERS

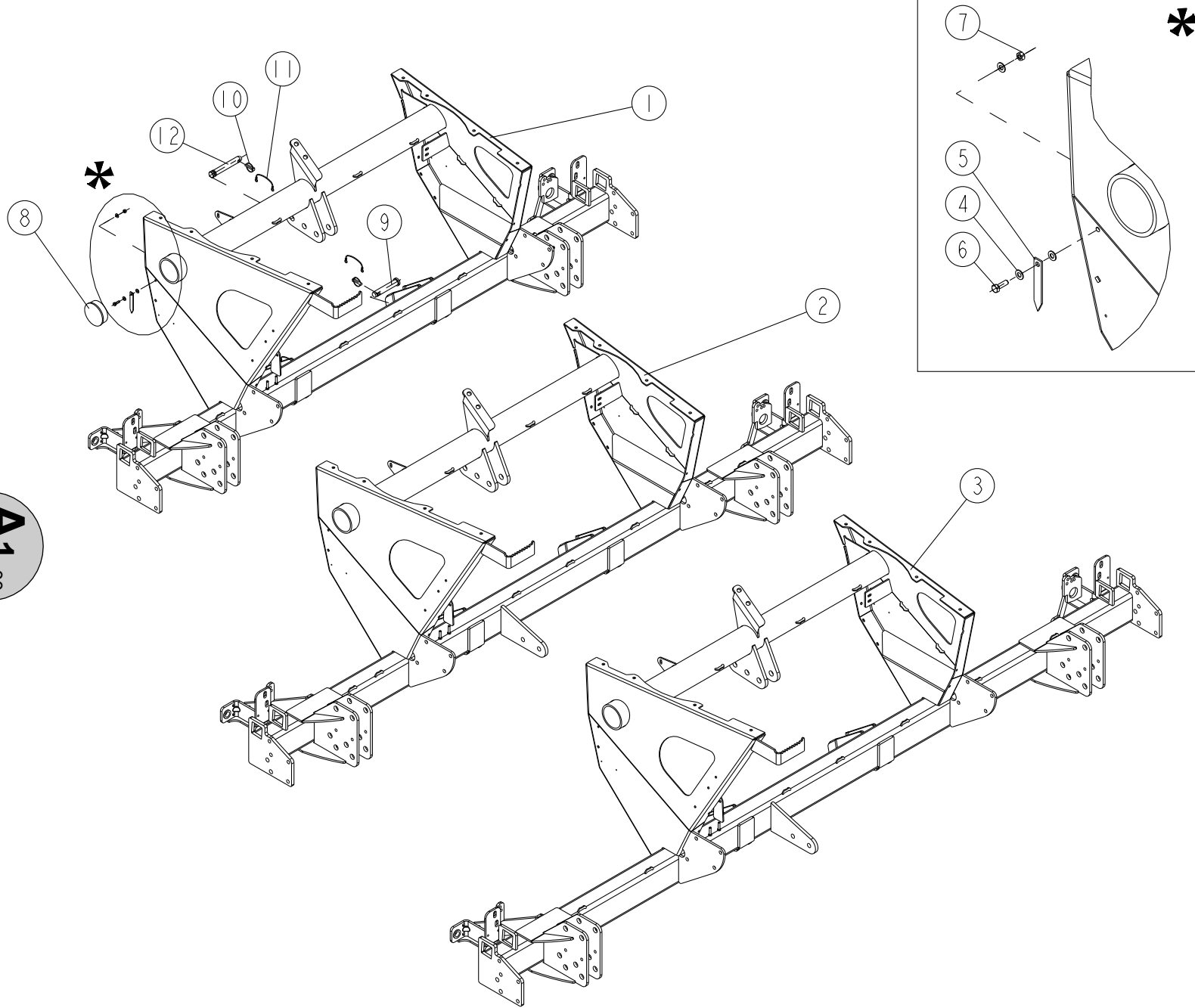
AUFKLEBER

N1-00



XEOS PRO

XEOS PRO

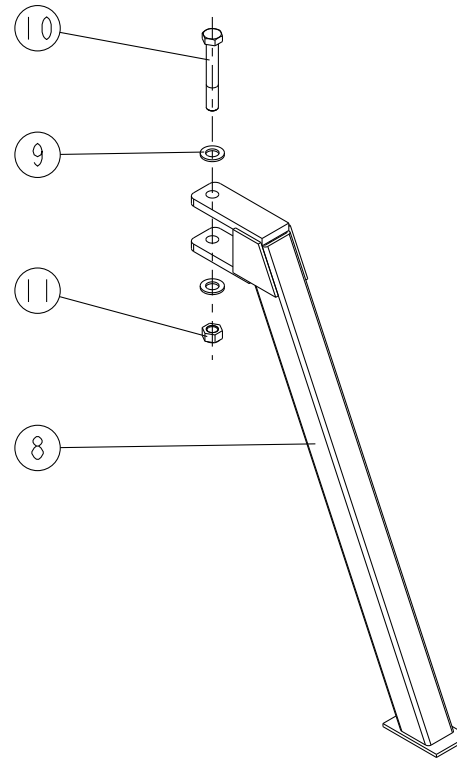
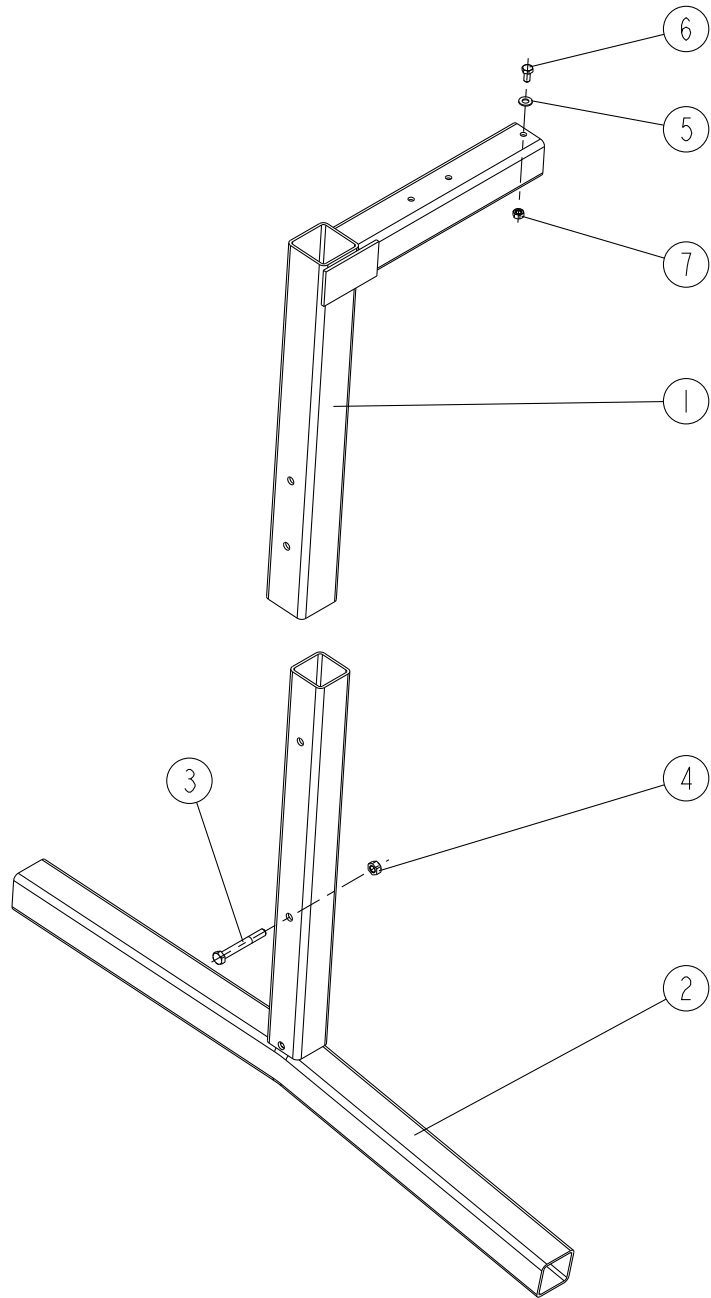


REP	CODE	DÉSIGNATION
1	1291373	Chassis 3m cc so
2	1291374	Chassis 3m5 cc so
3	1291375	Chassis 4m cc so
4	573158	Rondelle m8 n zn 6 c fe
5	909111	Indicateur de position
6	551875	Vis h 8x25 zn 6 c fe fp
7	2312102	Ecrou frein nylon h8 zn 6 c fe
8	4801151	Bouchon d110 sr1530 460681
9	790014	Broche pt ht d 25 4 l142 c2
10	574492	Goup clips d10 zn 6 c fe s32
11	715010	Lien noir s29150 ref 715010
12	6201114	Broche pt ht d25 4 l180 c2

A1-00

XEOS PRO

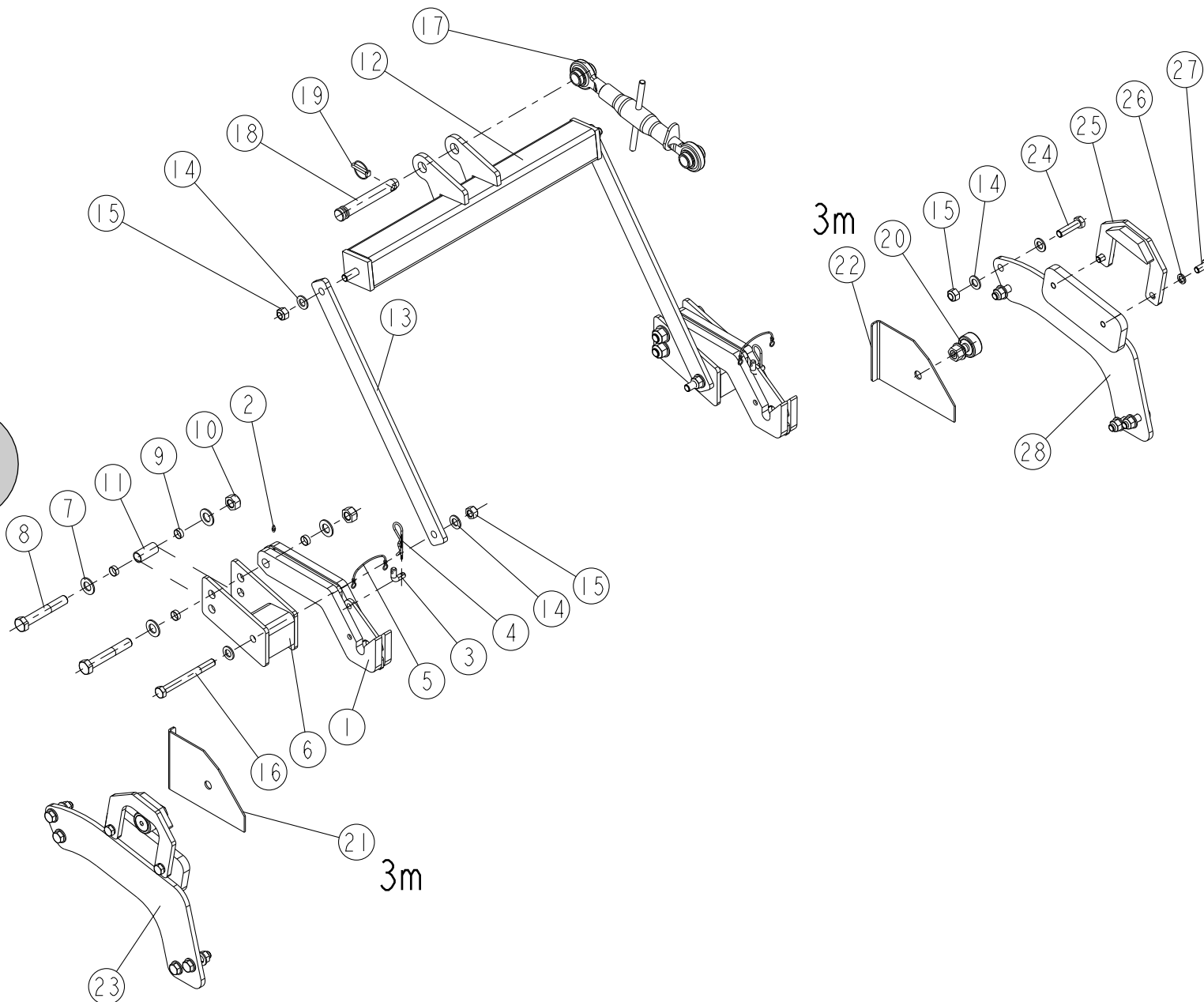
A2-00



REP	CODE	DÉSIGNATION
1	918167	Bras de bequille so
2	918168	Pied de bequille so
3	552130	Vis h 10x80 zn 6 c fe fp
4	571460	Ecrou frein nylon h10 zn 6 c fe
5	573158	Rondelle m8 n zn 6 c fe
6	2211109	Vis h 8x16 zn fst
7	571208	Ecrou h8 zn 6 c fe
8	1291378	Bequille ar cc so
9	573166	Rondelle m16 n zn 6 c fe
10	552735	Vis h 16x110 zn 6 c fe fp
11	571416	Ecrou frein nylon h16 zn 6 c fe

XEOS PRO SULKY HR

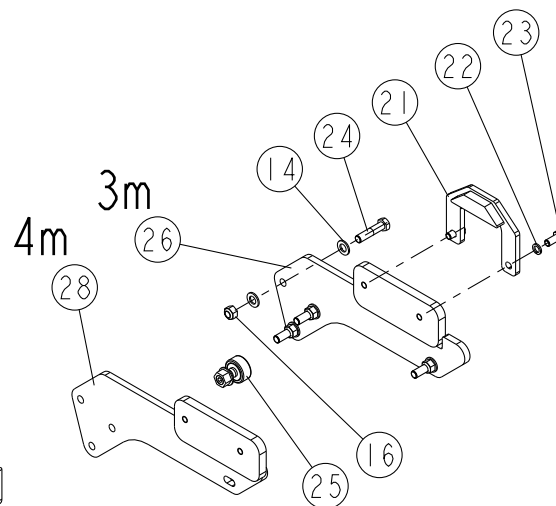
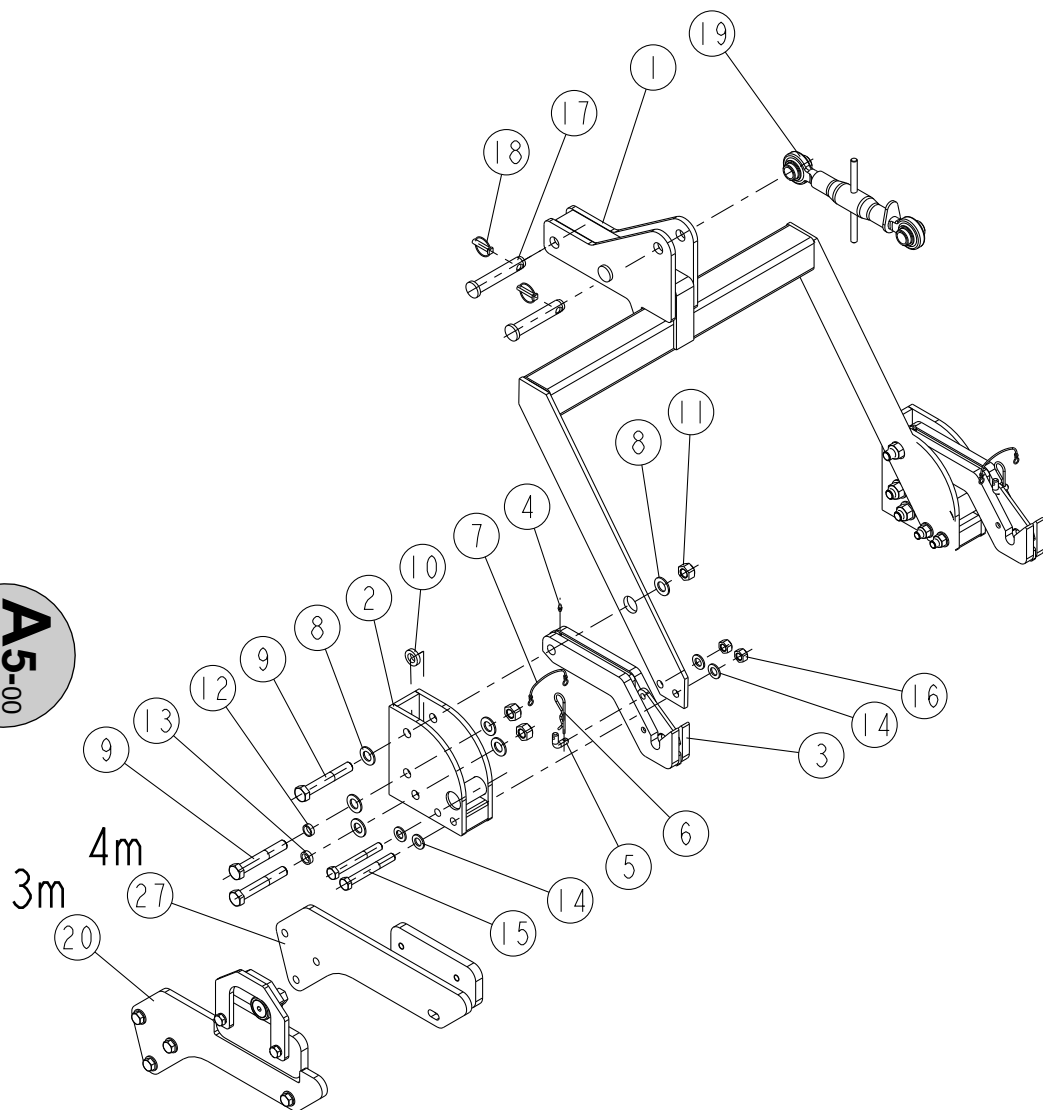
A4-00



REP	CODE	DÉSIGNATION
1	1191999	Crosse attelage courte sr so
2	719001	Graisser m6x100 droit
3	992555	Broche courte diam12
4	720160	Goupille beta d4 zn 6 c fe
5	715010	Lien noir s29150 ref 715010
6	1291227	Butee basse frandent sr so
7	573170	Rondelle m20 n zn 6 c fe
8	2211501	Vis h 20x130 10 9 fp
9	992185	Bague de centrage d22
10	571420	Ecrou frein nylon h20 zn 6 c fe
11	992632	Entre butee bas adapt hr sulky
12	1291232	Deport de tete frand sr so
13	996788	Tirant attelage sr
14	573166	Rondelle m16 n zn 6 c fe
15	571416	Ecrou frein nylon h16 zn 6 c fe
16	552737	Vis h 16x160 zn fp
17	6201128	Barre de pousse m30 325 425
18	6201114	Broche pt ht d25 4 l180 c2
19	574492	Goup clips d10 zn 6 c fe s32
20	3601601	Galet etanche krv52pp
21	996801	Cale gauche chassis sr 300
22	996802	Cale droite chassis sr 300
23	1291229	Support packer frand g sr so
24	2211163	Vis h 16x60 zn fst
25	1291179	Verrou appui packer sr so
26	2512106	Rondelle w d14 zn 6 c fe
27	2211162	Vis h 14x30 zn fst
28	1291228	Support packer frand d sr so

XEOS PRO KUHN HR 3003-4003 / 3004-4004

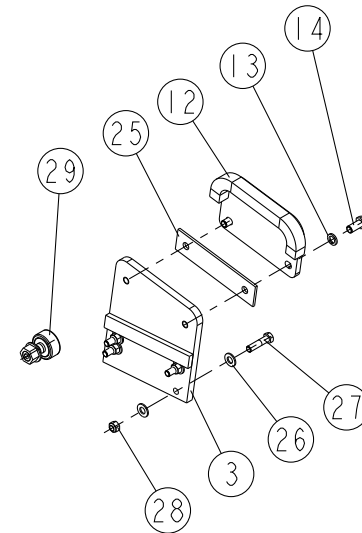
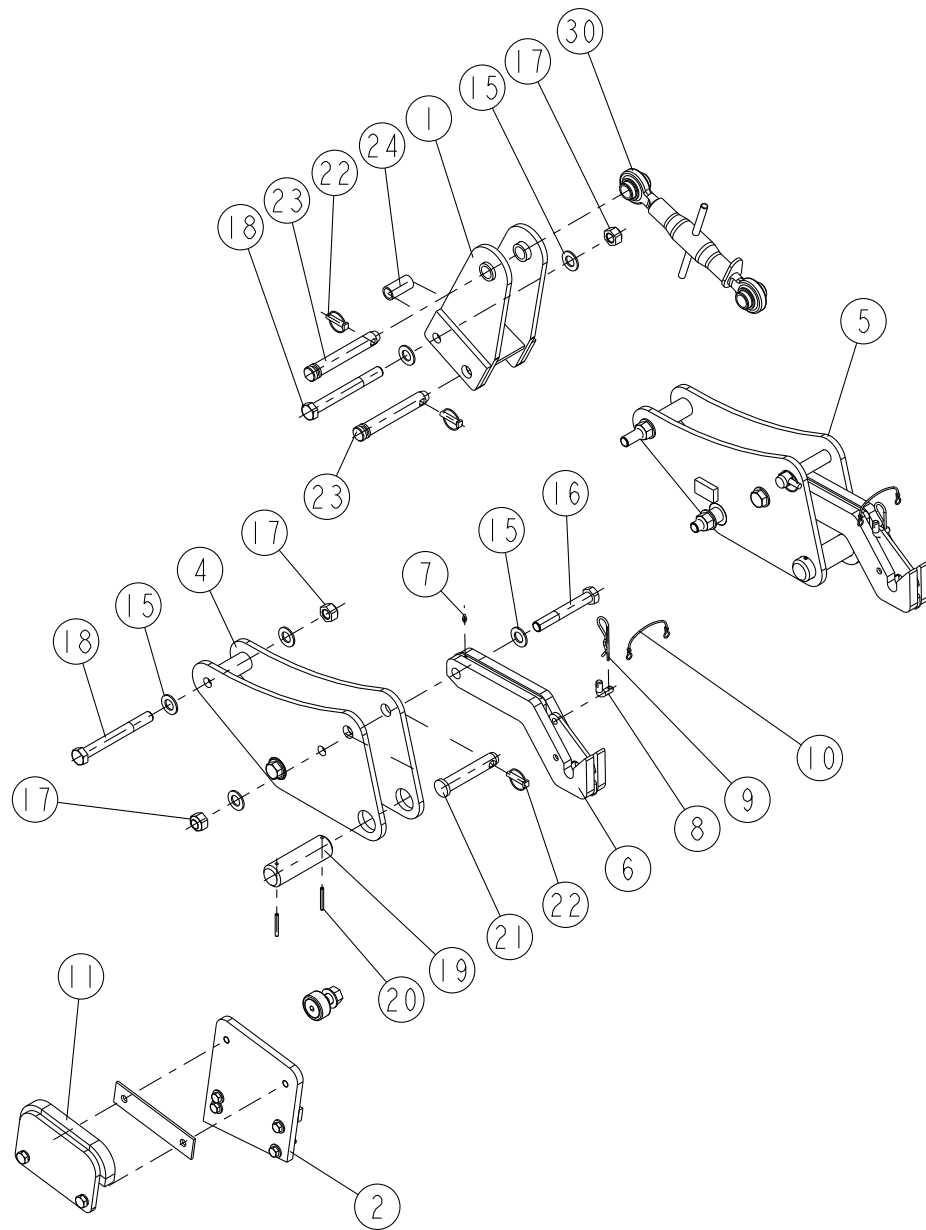
A5-00



REP	CODE	DÉSIGNATION
1	1291411	Tete herse kuhn cc so
2	1291370	Butee basse kuhn so cc
3	1191999	Crosse attelage courte sr so
4	719001	Graisseur m6x100 droit
5	992555	Broche courte diam12
6	720160	Goupille beta d4 zn 6 c fe
7	715010	Lien noir s29150 ref 715010
8	573170	Rondelle m20 n zn 6 c fe
9	2211501	Vis h 20x130 10 9 fp
10	992376	Bague de centrage d35
11	571420	Ecrou frein nylon h20 zn 6 c fe
12	992021	Bague de centrage
13	992027	Bague de centrage d27
14	573166	Rondelle m16 n zn 6 c fe
15	552736	Vis h 16x130 zn fp
16	571416	Ecrou frein nylon h16 zn 6 c fe
17	790014	Broche pt ht d 25 4 l142 c2
18	574492	Goup clips d10 zn 6 c fe s32
19	6201128	Barre de pousse m30 325 425
20	1291213	Appui packer g kuhn 3003 sr so
21	1291179	Verrou appui packer sr so
22	2512106	Rondelle w d14 zn 6 c fe
23	2211162	Vis h 14x30 zn fst
24	552720	Vis h 16x70 zn 6 c fe fp
25	3601601	Galet etanche krv52pp
26	1291214	Appui packer d kuhn 3003 sr so
27	1291195	Appui packer g kuhn 4003 sr so
28	1291196	Appui packer d kuhn 4003 sr so

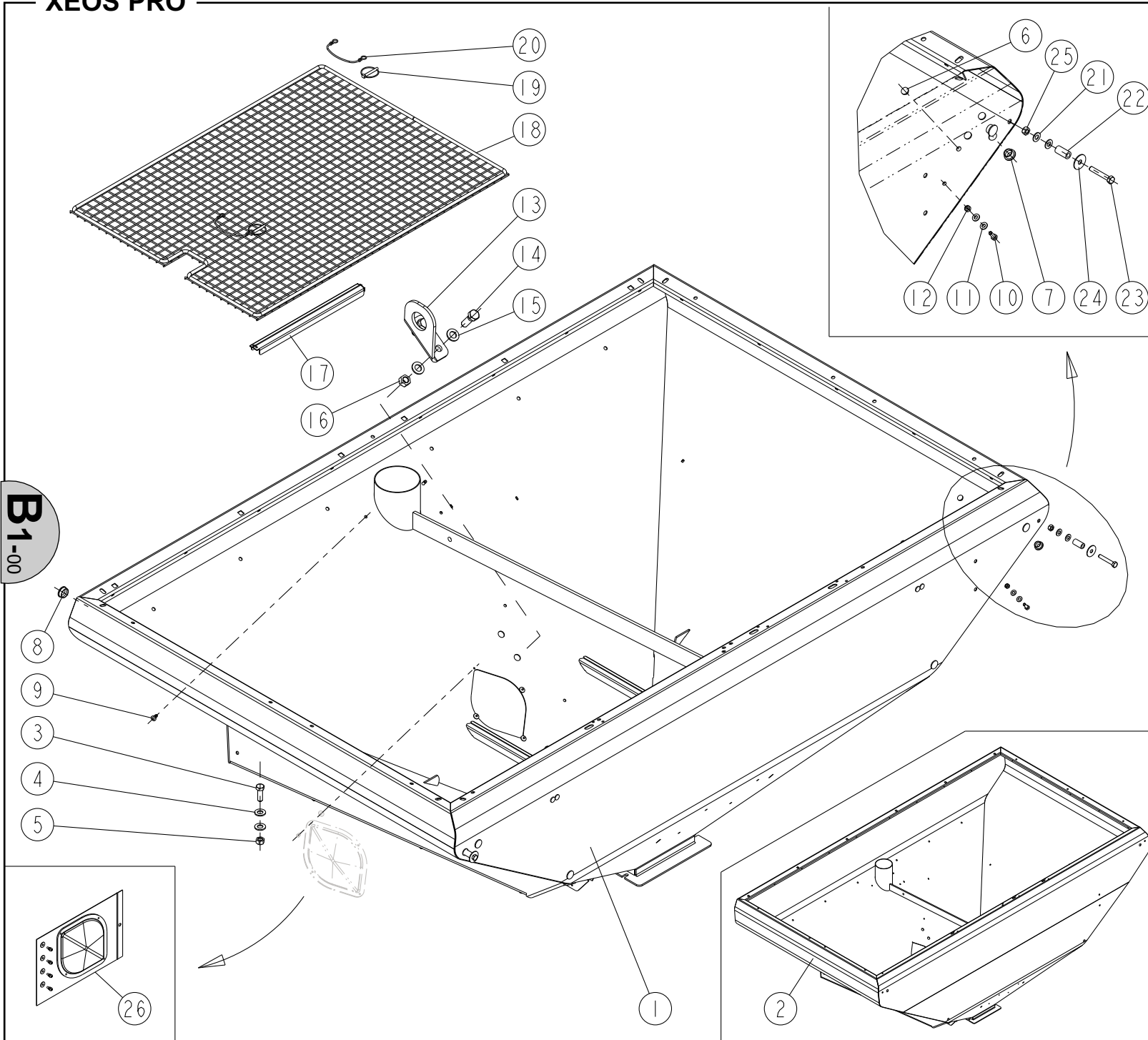
XEOS PRO LEMKEN ZIRKON 10

A6-00



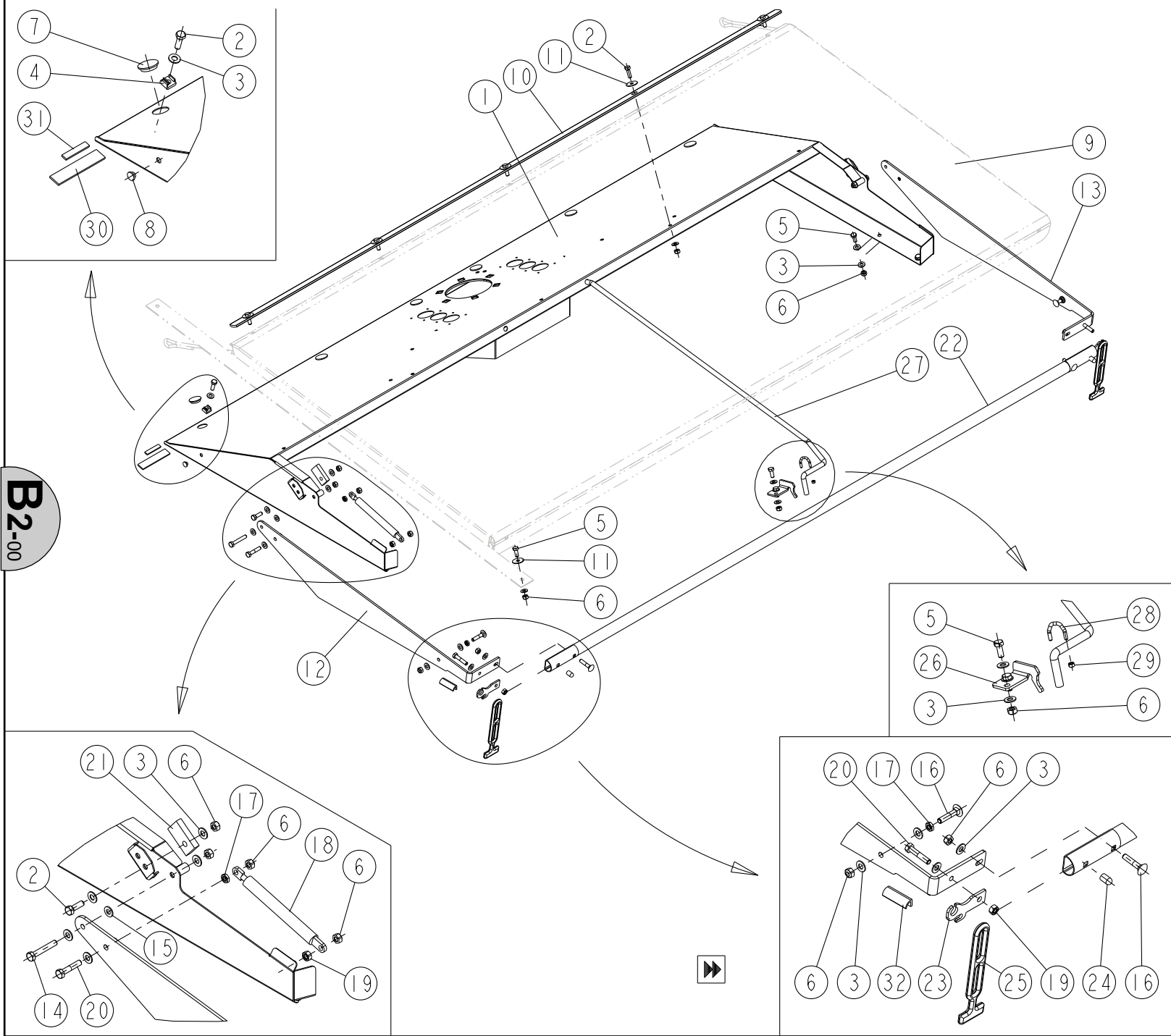
REP	CODE	DÉSIGNATION
1	1291409	Point haut zirkon cc so
2	1291246	Appui packer g zirkon sr
3	1291247	Appui packer d zirkon sr
4	1291249	Plaque attel g sr so
5	1291248	Plaque attel d sr so
6	1191999	Crosse attelage courte sr so
7	719001	Graisseur m6x100 droit
8	992555	Broche courte diam12
9	720160	Goupille beta d4 zn 6 c fe
10	715010	Lien noir s29150 ref 715010
11	1291245	Verrou g ap pack zirkon sr so
12	1291244	Verrou d ap pack zirkon-sr so
13	2512106	Rondelle w d14 zn 6 c fe
14	2211162	Vis h 14x30 zn fst
15	573170	Rondelle m20 n zn 6 c fe
16	553140	Vis h 20x140 10 9 fp
17	571420	Ecrou frein nylon h20 zn 6 c fe
18	2211502	Vis h 20x180 zn 6 c fe 10 9 fp
19	992587	Butee basse adapt zirkon sr
20	590310	Goup elastic 6x50 serie ep
21	790014	Broche pt ht d 25 4 l142 c2
22	574492	Goup clips d10 zn 6 c fe s32
23	6201114	Broche pt ht d25 4 l180 c2
24	992590	Entret pt haut zirkon sr
25	996799	Cale ap packer zirkon sr
26	573112	Rondelle m12 n zn 6 c fe
27	552296	Vis h 12x50 zn 6 c fe 8 8 fp
28	571462	Ecrou frein h12 zn 6 c fe
29	3601601	Galet etanche krv52pp
30	6201128	Barre de pousse m30 325 425

XEOS PRO



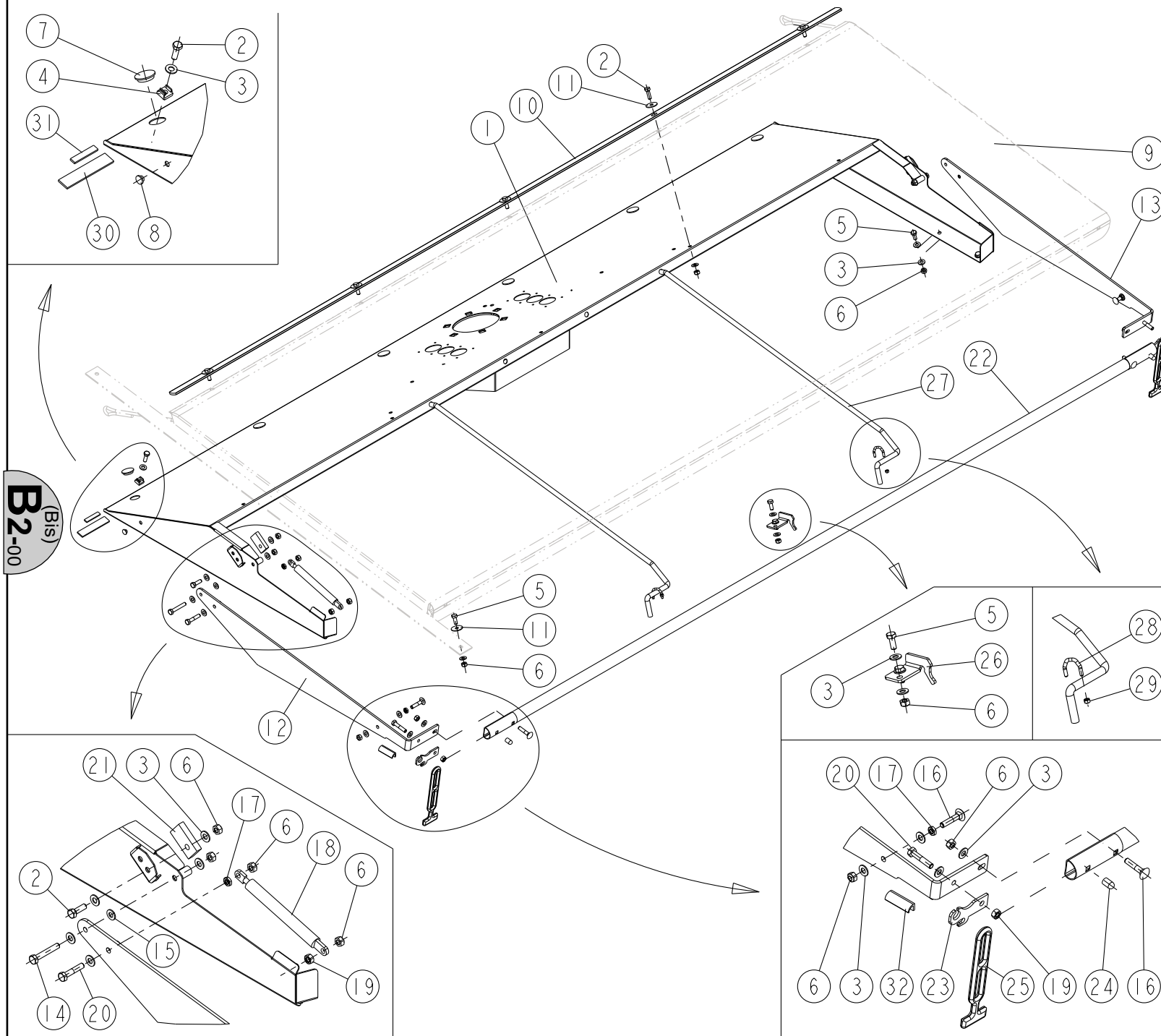
REP	CODE	DÉSIGNATION
1	919238	Tremie oc so
2	919248	Tremie large oc so
3	552285	Vis h 12x35 zn 6 c fe fst
4	573112	Rondelle m12 n zn 6 c fe
5	571462	Ecrou frein h12 zn 6 c fe
6	415716	Bouchon d9 gpn 300 f041 nat
7	415715	Bouchon d16 gpn 300 f15 nat
8	415732	Bouchon d25 gpn 300 f232 nat
9	598210	Rivet struct d6 4 inox ep3 5a6
10	551666	Vis h 6x16 zn 6 c fe 8 8 fst
11	573107	Rondelle m6 n zn 6 c fe
12	571406	Ecrou frein nylon h6 zn 6 c fe
13	943328	Anneau de levage oc
14	552700	Vis h 16x50 zn 6 c fe fp
15	573166	Rondelle m16 n zn 6 c fe
16	571416	Ecrou frein nylon h16 zn 6 c fe
17	953260	Renfort tamis oc
18	917455	Tamis oc so
19	594306	Goup d6 clips zn 6 c fe s37
20	715010	Lien noir s29150 ref 715010
21	573158	Rondelle m8 n zn 6 c fe
22	925027	Cale de levier
23	551900	Vis h 8x50 zn 6 c fe fst
24	573258	Rondelle l8 n zn 6 c fe
25	571458	Ecrou frein h8 zn 6 c fe
26	911045	Kit hublot sulky ovale as

XEOS PRO 3m



REP	CODE	DÉSIGNATION
1	919239	Couvercle av oc so
2	551875	Vis h 8x25 zn 6 c fe fp
3	573158	Rondelle m8 n zn 6 c fe
4	571917	Ecrou cage m8 inox ep 3 2
5	551870	Vis h 8x20 zn 6 c fe 8 8 fst
6	571458	Ecrou frein h8 zn 6 c fe
7	415717	Bouchon d26 gpn 910 noir 794
8	415716	Bouchon d9 gpn 300 f041 nat
9	987642	Bache plate oc
10	958104	Plat fixation bache oc
11	573258	Rondelle I18 n zn 6 c fe
12	916356	Articulation g bache oc so
13	940280	Articulation d bache oc
14	551900	Vis h 8x50 zn 6 c fe fst
15	573008	Rondelle nylon pa66 8
16	558940	Vis trcc 8x40 inox a2 70
17	571278	Ecrou hm 8 inox a2 70
18	982700	Verin amortisseur pneumatique
19	571208	Ecrou h8 zn 6 c fe
20	551890	Vis h 8x40 zn 6 c fe fp
21	987719	Amortisseur bache lx dx
22	940281	Tube bache oc
23	962297	Verrou de bache oc
24	415710	Cape 7-7x11x13
25	987737	Attache caoutchouc 2 boucles
26	962281	Retenu bache oc
27	951753	Soutien bache oc
28	901578	Bride d etrier
29	571205	Ecrou h5 zn 6 c fe
30	794021	Bande adhesive 1 face au m
31	794025	Bande adhesive 1 face 10 au m
32	794026	Joint adhesif a levre au m

XEOS PRO 3,5/4m

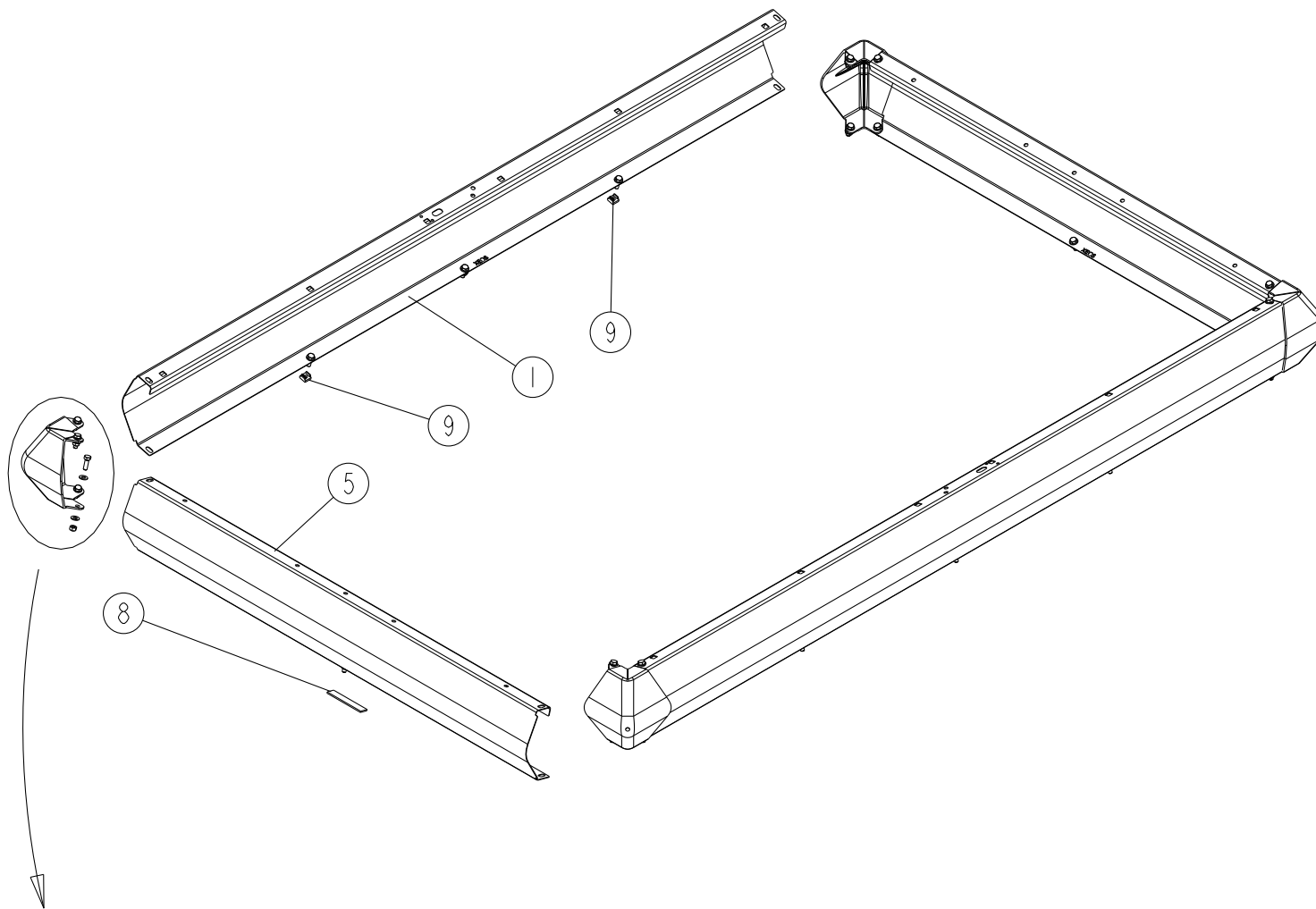


B2-00
(Bis)

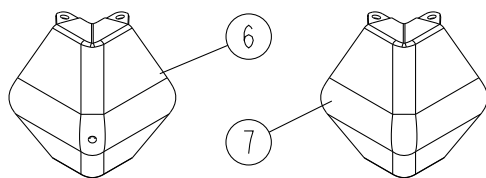
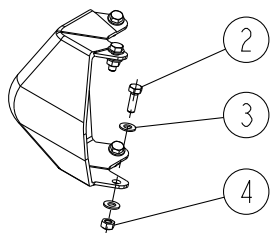
REP	CODE	DÉSIGNATION
1	919244	Couvercle large av oc so
2	551875	Vis h 8x25 zn 6 c fe fp
3	573158	Rondelle m8 n zn 6 c fe
4	571917	Ecrou cage m8 inox ep 3 2
5	551870	Vis h 8x20 zn 6 c fe 8 8 fst
6	571458	Ecrou frein h8 zn 6 c fe
7	415717	Bouchon d26 gpn 910 noir 794
8	415716	Bouchon d9 gpn 300 f041 nat
9	987644	Bache plate large oc
10	958105	Plat fixation bache large oc
11	573258	Rondelle I18 n zn 6 c fe
12	916356	Articulation g bache oc so
13	940280	Articulation d bache oc
14	551900	Vis h 8x50 zn 6 c fe fst
15	573008	Rondelle nylon pa66 8
16	558940	Vis trcc 8x40 inox a2 70
17	571278	Ecrou hm 8 inox a2 70
18	982700	Verin amortisseur pneumatique
19	571208	Ecrou h8 zn 6 c fe
20	551890	Vis h 8x40 zn 6 c fe fp
21	987719	Amortisseur bache lx dx
22	940282	Tube bache large oc
23	962297	Verrou de bache oc
24	415710	Cape 7-7x11x13
25	987737	Attache caoutchouc 2 boucles
26	962281	Retenu bache oc
27	951753	Soutien bache oc
28	901578	Bride d etrier
29	571205	Ecrou h5 zn 6 c fe
30	794021	Bande adhesive 1 face au m
31	794025	Bande adhesive 1 face 10 au m
32	794026	Joint adhesif a levre au m

XEOS PRO 3m

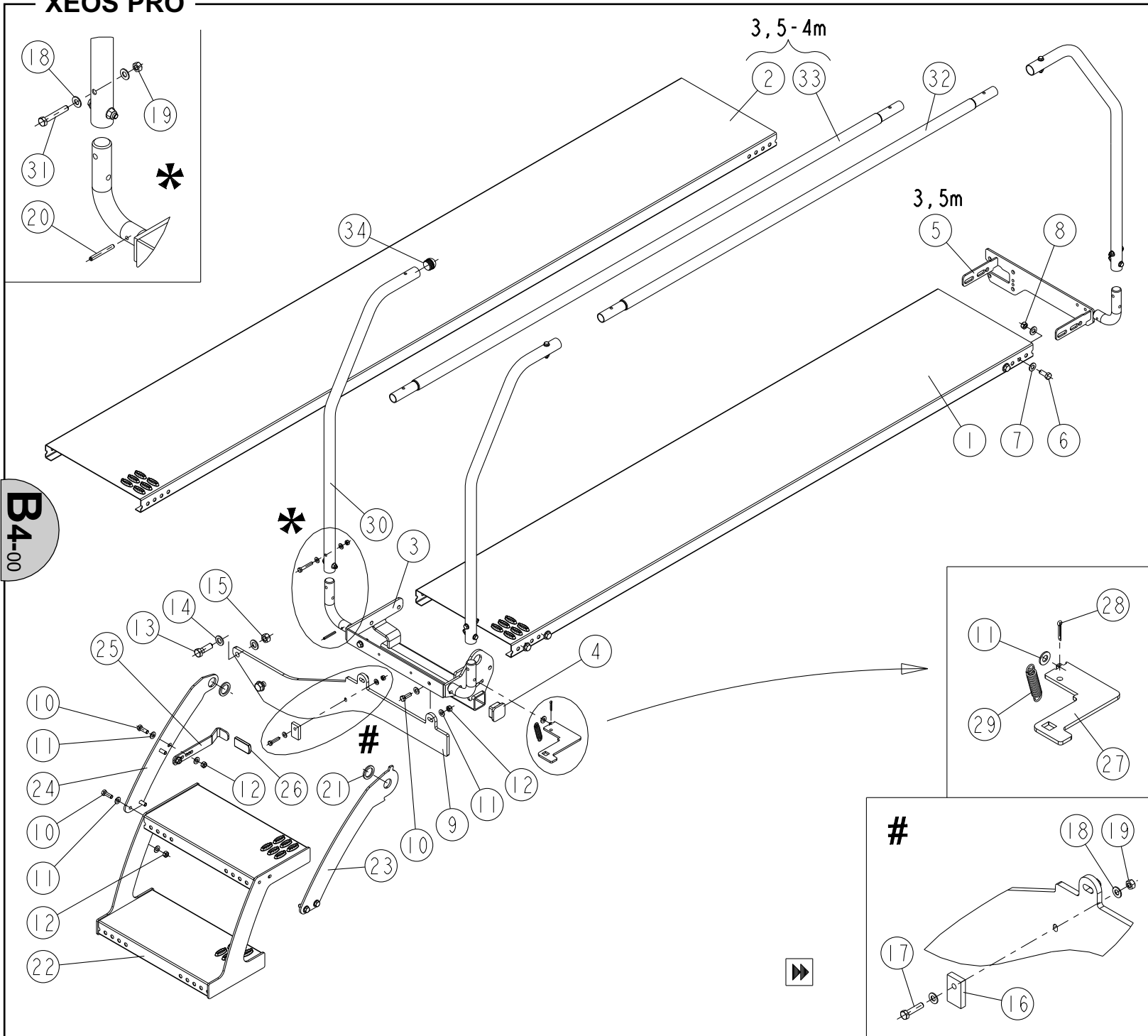
B3-00



REP	CODE	DÉSIGNATION
1	970360	Haut de tremie long oc
2	551875	Vis h 8x25 zn 6 c fe fp
3	573158	Rondelle m8 n zn 6 c fe
4	571458	Ecrou frein h8 zn 6 c fe
5	970361	Haut de tremie cote oc
6	953395	Coin rehausse oc
7	986206	Coin reh moule dpx ad
8	794021	Bande adhesive 1 face au m
9	571917	Ecrou cage m8 inox ep 3 2



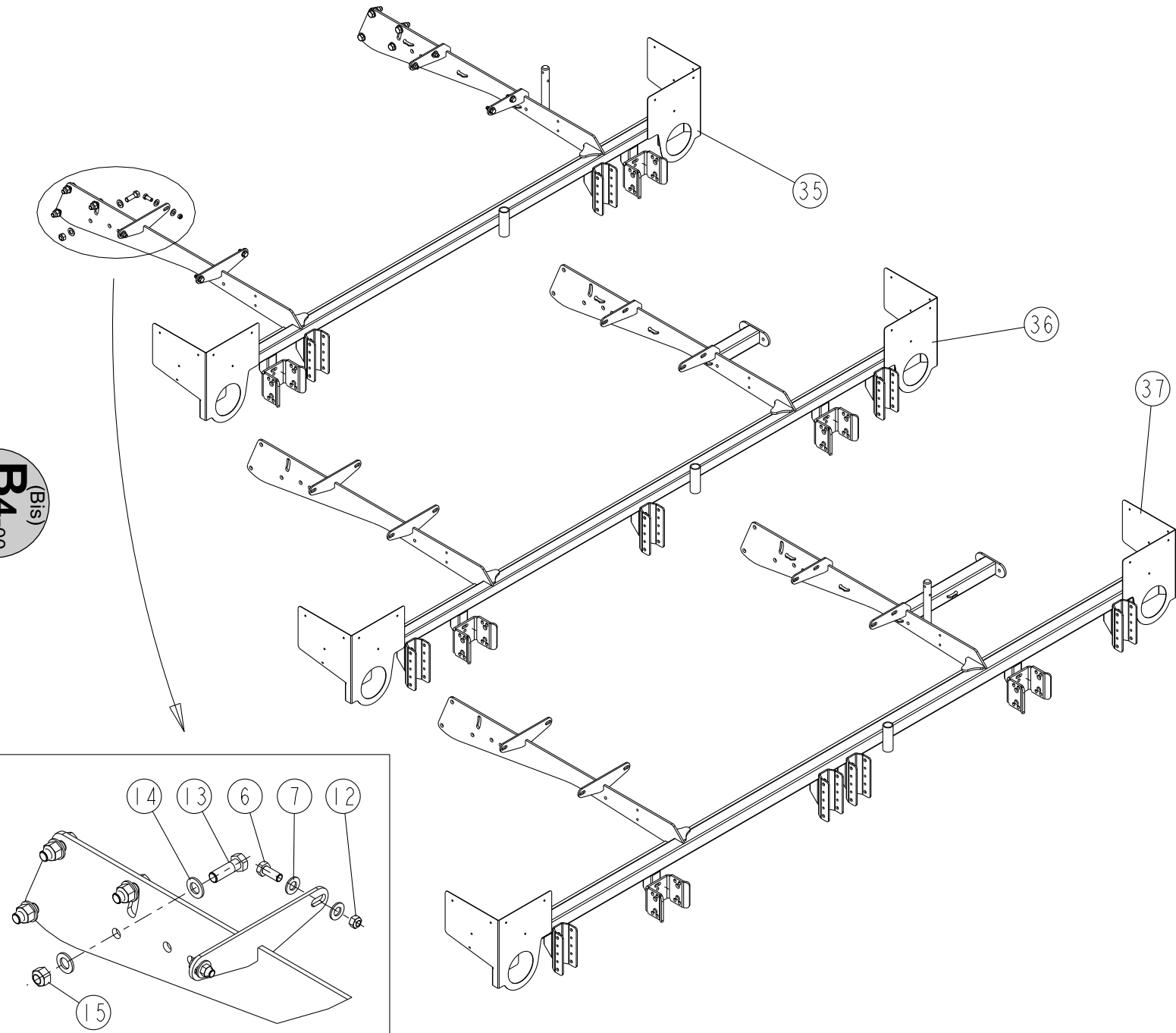
XEOS PRO



REP	CODE	DÉSIGNATION
1	980563	Passerelle cc 3m
2	980564	Passerelle cc 4m
3	918556	Longeron passerelle cc so
4	415733	Bouchon 50x50 sr1540
5	918555	Embout passerelle d cc so
6	552280	Vis h 12x30 zn fst
7	573112	Rondelle m12 n zn 6 c fe
8	571462	Ecrou frein h12 zn 6 c fe
9	996848	Support ext passerelle cc
10	552080	Vis h 10x30 zn 6 c fe fp
11	573109	Rondelle m10 n zn 6 c fe
12	571460	Ecrou frein nylon h10 zn 6 c fe
13	552700	Vis h 16x50 zn 6 c fe fp
14	573166	Rondelle m16 n zn 6 c fe
15	571416	Ecrou frein nylon h16 zn 6 c fe
16	987719	Amortisseur bache lx dx
17	551885	Vis h 8x35 zn 6 c fe fst
18	573158	Rondelle m8 n zn 6 c fe
19	571458	Ecrou frein h8 zn 6 c fe
20	590310	Goup elastic 6x50 serie ep
21	926720	Rondelle d escalier oc
22	917442	Escalier lateral cc so
23	940291	Articulation ar escalier lat cc
24	940292	Articulation av escalier lat cc
25	962296	Support butee escalier cc
26	415750	Poignee k 28x5x60 noir
27	962288	Verrou escalier cc
28	593180	Goupille v 4x25 zn
29	981810	Ressort verrou passerelle
30	943335	Main courante later oc
31	551900	Vis h 8x50 zn 6 c fe fst
32	943336	Rambarde later 3m oc
33	943337	Rambarde later 4m oc
34	415760	Bouchon bombe d35 sr1555

XEOS PRO

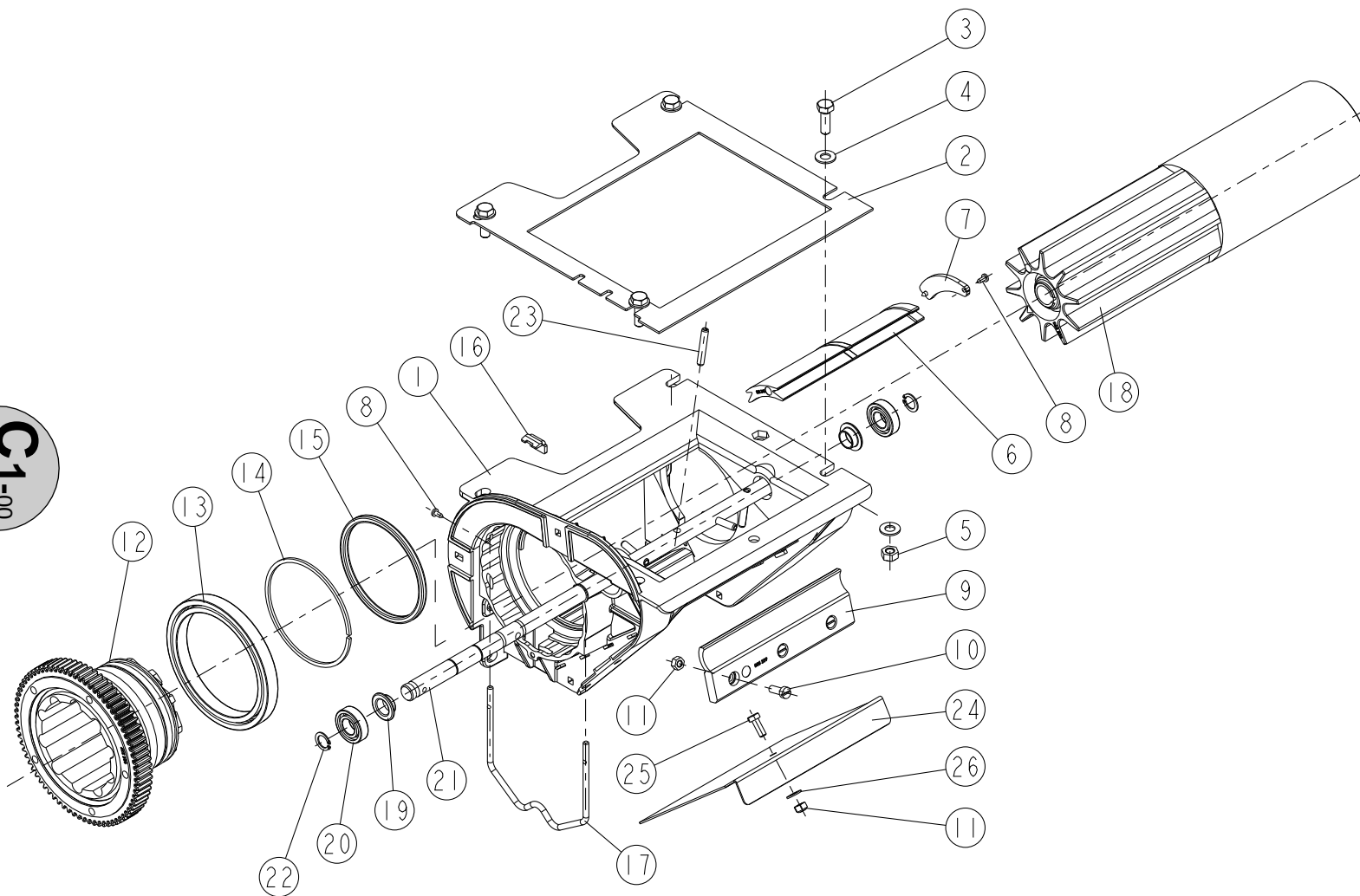
B4-00
(Bis)



REP	CODE	DÉSIGNATION
35	1291376	Support de passerelle ar cc so
36	1291407	Sup de passerelle ar 3 5m cc so
37	1291408	Sup de passerelle ar 4m cc so

XEOS PRO

C1-00

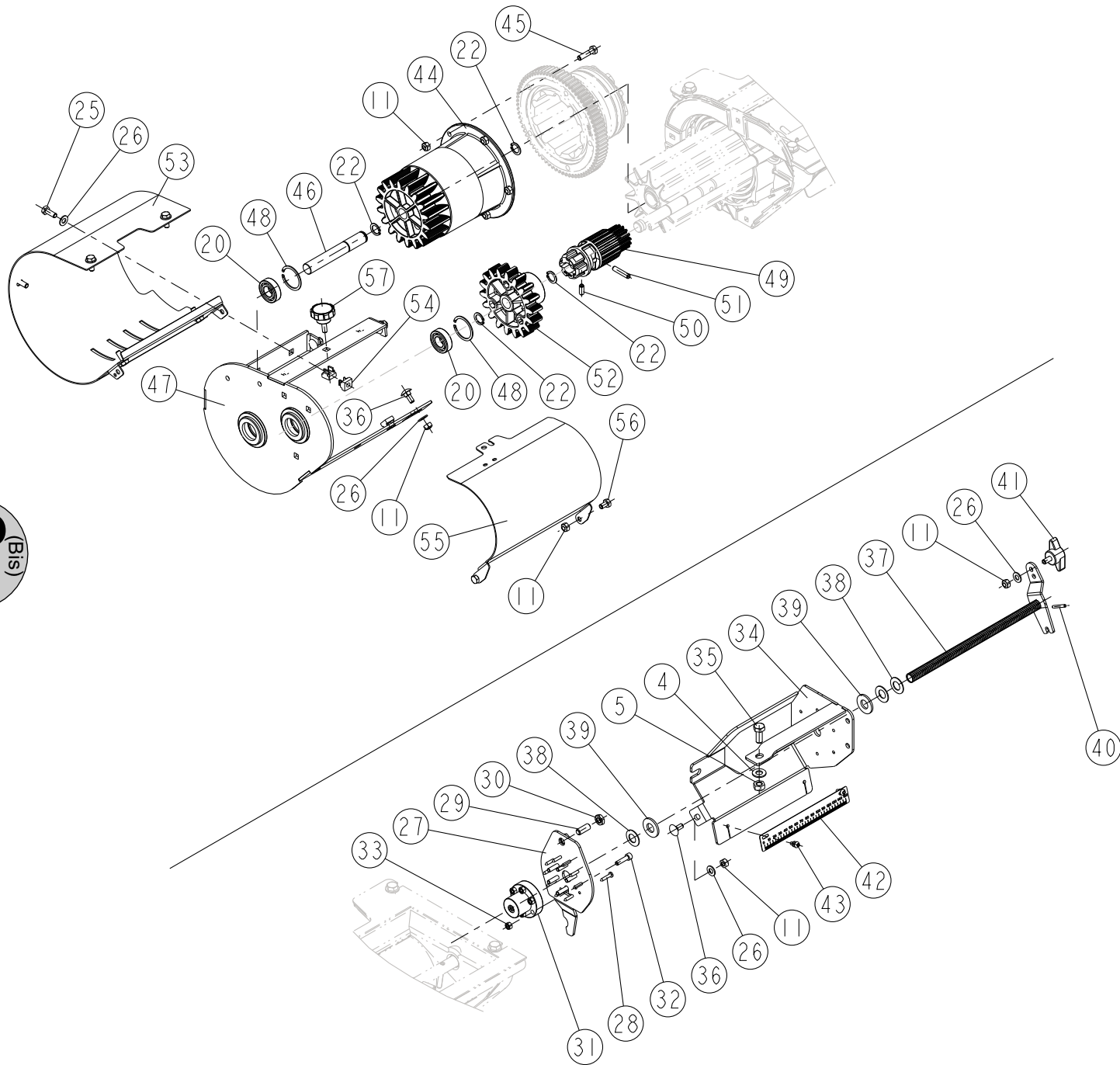


REP	CODE	DÉSIGNATION
1	985306	Boîtier monodoseur oc
2	987218	Joint mousse monodoseur
3	551875	Vis h 8x25 zn 6 c fe fp
4	573158	Rondelle m8 n zn 6 c fe
5	571458	Ecrou frein h8 zn 6 c fe
6	985245	Levre sup
7	966023	Plaquette de fermeture
8	557610	Vis cbl z st3 5x9 5 inox a2 70
9	985239	Levre inf avec insert
10	556665	Vis tc fend m6x16 zn 6 c fe 4 8
11	571406	Ecrou frein nylon h6 zn 6 c fe
12	985237	Cannelure pg sw100
13	711022	Roulement 61820 2rs1 100x125x13
14	574400	Anneaux expansif sw100
15	752091	Joint quadrilobe d95
16	963198	Butee d arret rlt
17	963199	Broche monodoseur
18	911071	Cannelure et manchon as
19	985049	Manchette chapeau
20	711021	Roulement 6002 2rs1 15x32x9
21	922127	Agitateur doseur spe
22	574215	Circlips ext d15
23	589307	Goup elastic 6x35 inox
24	966022	Trappe vidange
25	551666	Vis h 6x16 zn 6 c fe 8 8 fst
26	573107	Rondelle m6 n zn 6 c fe



XEOS PRO

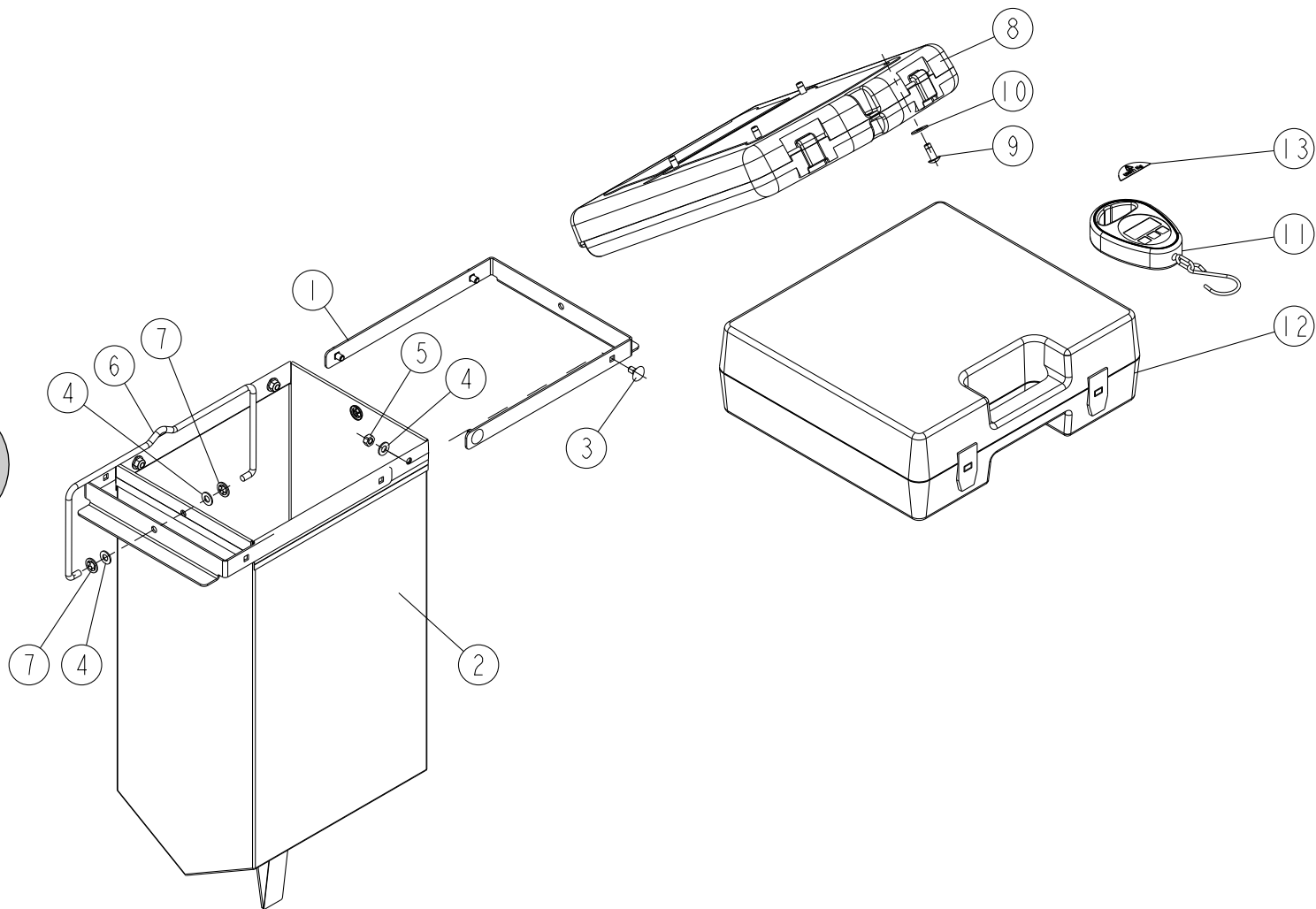
C1-00
(Bis)



REP	CODE	DÉSIGNATION
27	914291	Index de réglage oc so
28	557611	Vis cbl z st3 5x19 inox a2 70
29	555620	Vis sthc 8x20 inox a2 70
30	571278	Ecrou hm 8 inox a2 70
31	572012	Ecrou colerette wfrm 2835tr12x3
32	553620	Vis chc 5x20 zn 6 c fe fst
33	571205	Ecrou h5 zn 6 c fe
34	914288	Support manivelle dose oc so
35	551870	Vis h 8x20 zn 6 c fe 8 8 fst
36	558715	Vis trcc 6x15 inox a2 70
37	914287	Manivelle doseur oc so
38	573408	Rond belleville d12-2x23x1
39	573012	Rondelle m12 polyamide
40	590105	Goup elastic 3 5x25
41	911140	Poignee a oreille h6x16 zn as
42	989029	Vernier doseur oc
43	598041	Rivet aveugle 4x10 alu
44	985050	Rallonge cannelure
45	558675	Vis h 6x25 inox a2 70
46	922128	Axe d engrenage
47	914173	Support paliers bv so oc
48	571232	Circlips int d32
49	985241	Engrenage 15dts
50	539610	Vis poussoir a bille m6 14
51	590306	Goup elastic 6x28 serie ep
52	985240	Engrenage 18 dts
53	972213	Carter bv oc
54	571916	Ecrou cage m6 ep 3 5
55	966028	Trappe carter bv oc
56	551660	Vis h 6x10 zn 6 c fe fst
57	911002	Poignee de cmde h6x20 zn as

XEOS PRO

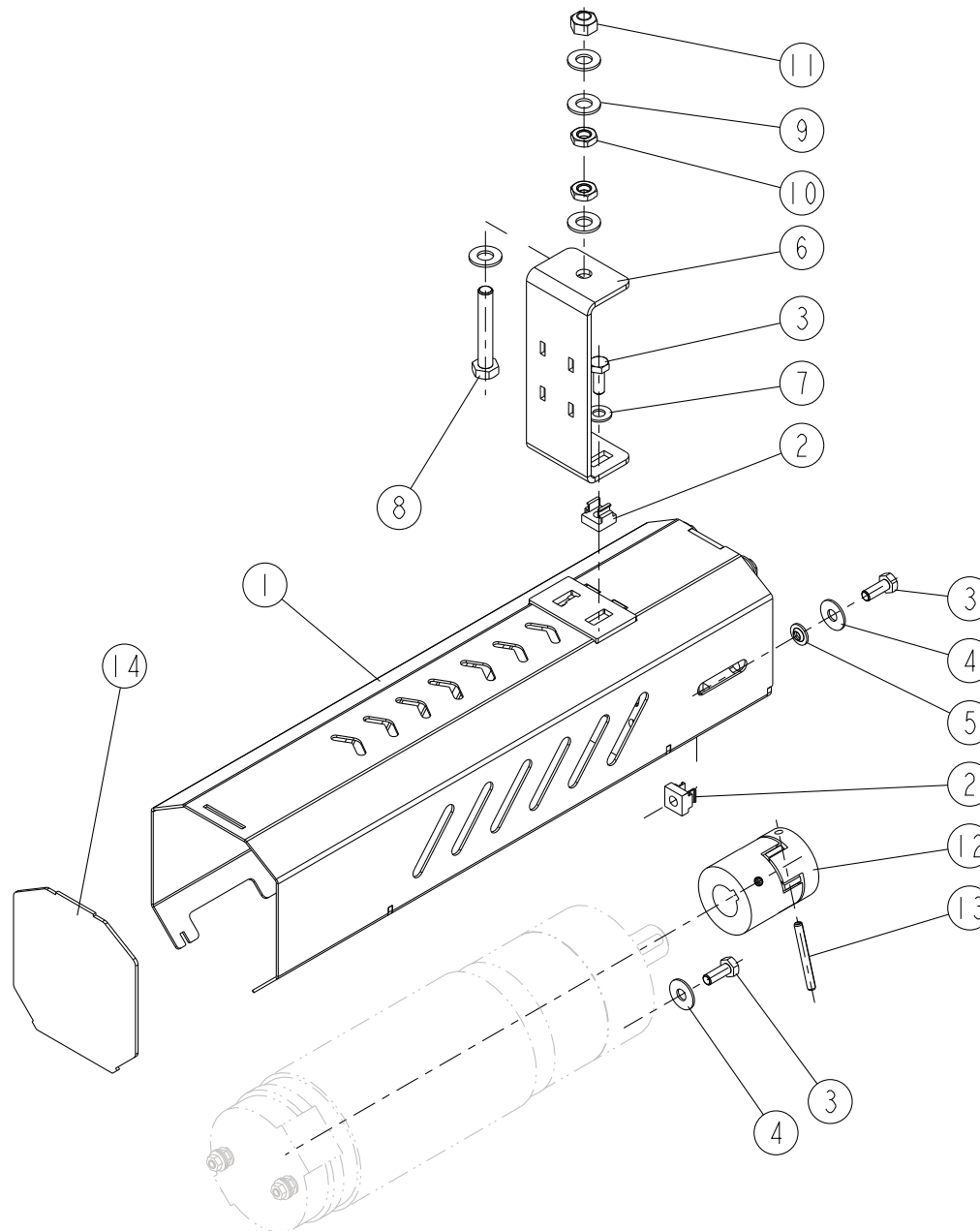
C2-00



REP	CODE	DÉSIGNATION
1	951625	Support sac essai debit spe
2	987633	Sac essai debit spe
3	525652	Vis trcc 6x12 zn 6 c fe
4	573107	Rondelle m6 n zn 6 c fe
5	571406	Ecrou frein nylon h6 zn 6 c fe
6	943319	Arceau seau debit spe
7	573857	Rond griffes d6 inox
8	420006	Boîte notice oc
9	598210	Rivet struct d6 4 inox ep3 5a6
10	573856	Rondelle l6 n inox a2 70
11	983671	Peson digital 10kg 10g oc
12	420007	Emb coffret noir oc
13	988164	Autocollant unit peson oc

XEOS PRO

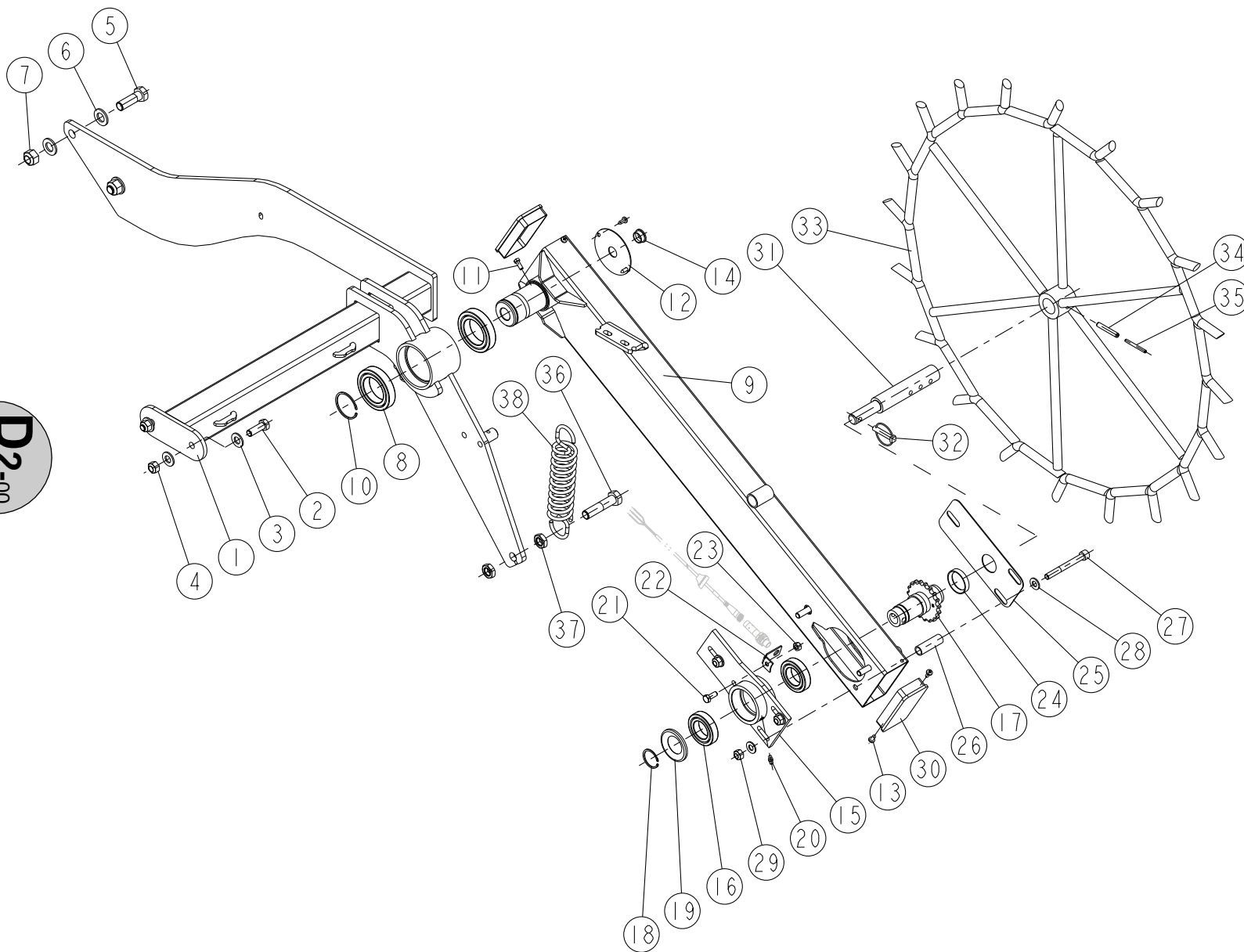
D1-00



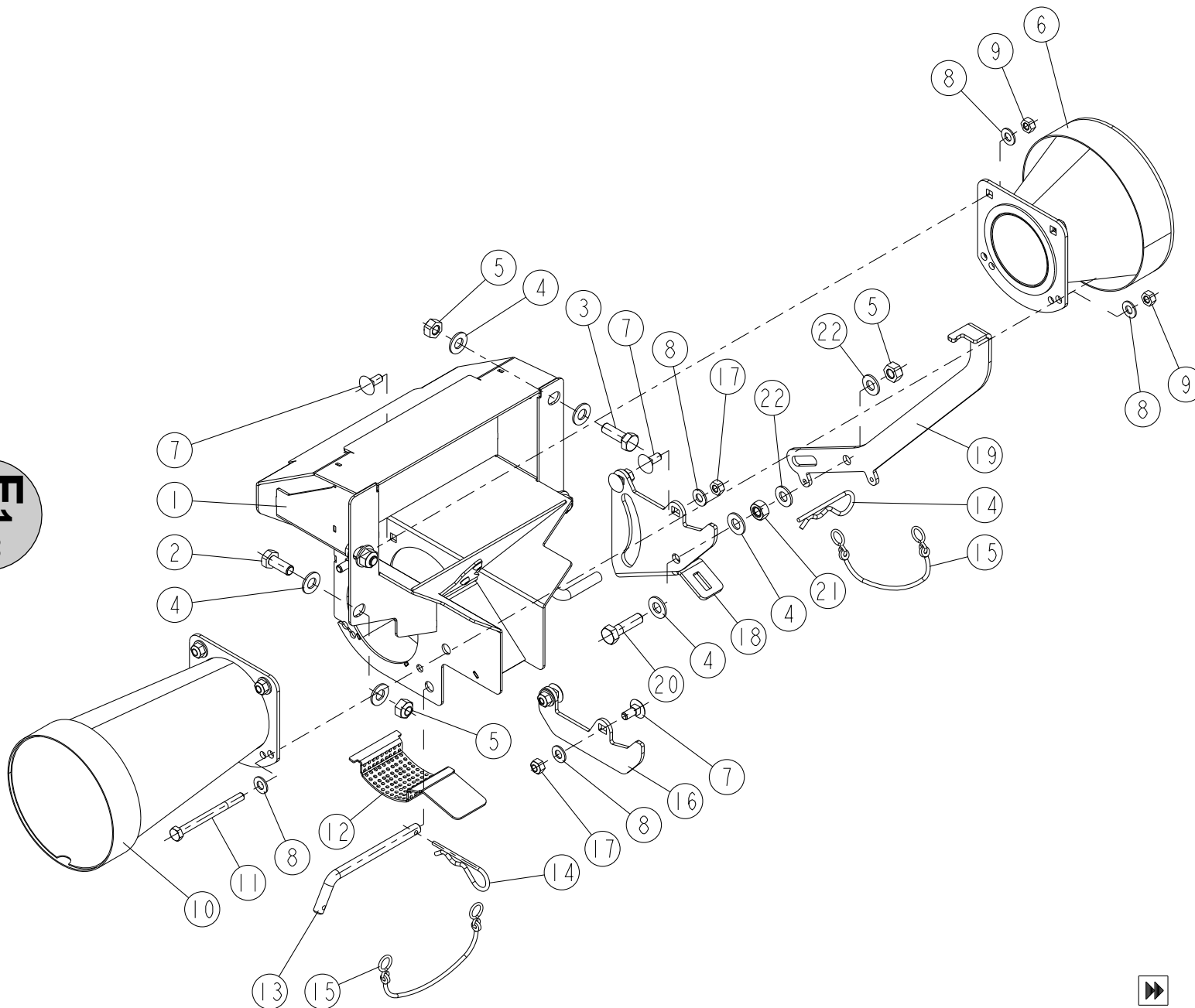
REP	CODE	DÉSIGNATION
1	919254	Carter moteur ent e cc so
2	571916	EcroU cage m6 ep 3 5
3	551666	Vis h 6x16 zn 6 c fe 8 8 fst
4	573856	Rondelle l6 n inox a2 70
5	573004	Rondelle imperdable nyl rimp6a
6	953269	Tirant moteur ent e cc
7	573107	Rondelle m6 n zn 6 c fe
8	551900	Vis h 8x50 zn 6 c fe fst
9	573808	Rondelle m8 n inox a2 70
10	571278	EcroU hm 8 inox a2 70
11	571408	EcroU frein nylon h8 inox a2 70
12	980488	Accouplement 19 15 ent e oc mo
13	589206	Goup elastic 4 5x40 serie ep
14	974076	Capot carter ent e cc

XEOS PRO

D2-00



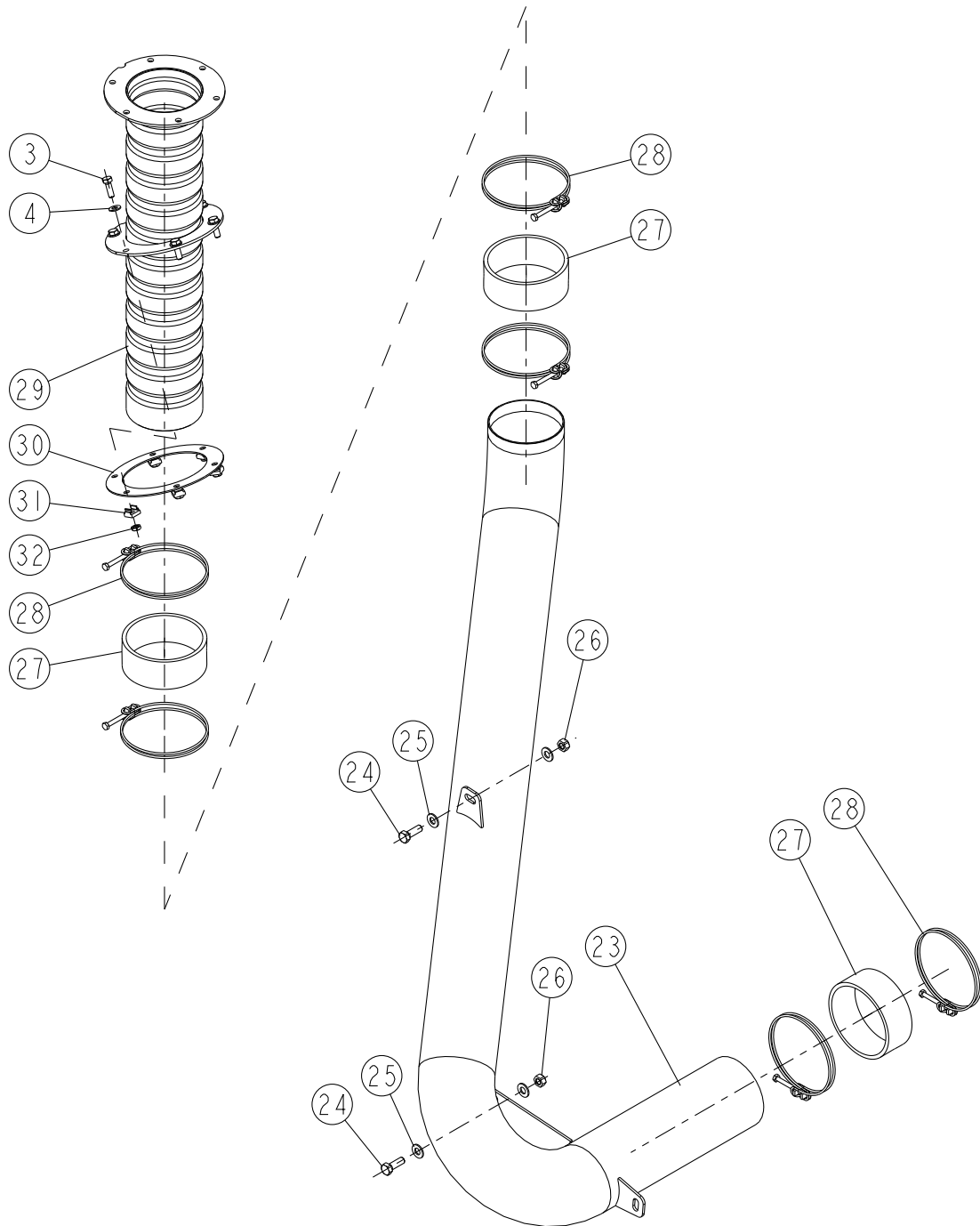
REP	CODE	DÉSIGNATION
1	1291418	Support bras roue cc so
2	552285	Vis h 12x35 zn 6 c fe fst
3	573112	Rondelle m12 n zn 6 c fe
4	571462	Ecrou frein h12 zn 6 c fe
5	552700	Vis h 16x50 zn 6 c fe fp
6	573166	Rondelle m16 n zn 6 c fe
7	571416	Ecrou frein nylon h16 zn 6 c fe
8	711007	Roulement 6010 1rs1 50x80x16
9	915150	Bras de roue d tc so
10	574248	Circlips ext d50
11	556665	Vis tc fend m6x16 zn 6 c fe 4 8
12	925094	Rondelle etancheite bras roue
13	557612	Vis cbl z st5 5x16 zn 6 c fe
14	415740	Bouchon d21 sr1011 12793
15	914059	Platine ar so
16	711006	Roulement 6007 rs1 35x62x14
17	914157	Pignon menant 19dts oc so
18	574235	Circlips ext d35
19	750002	Rond etancheite z007
20	719001	Graisseur m6x100 droit
21	551870	Vis h 8x20 zn 6 c fe 8 8 fst
22	957183	Support capt ind ent e cc
23	571458	Ecrou frein h8 zn 6 c fe
24	734015	Joint v ring d35
25	974051	Couvercle de bras mp
26	923090	Entretoise de bras mp
27	554090	Vis chc 10x90 zn 6 c fe 8 8 fp
28	573109	Rondelle m10 n zn 6 c fe
29	571460	Ecrou frein nylon h10 zn 6 c fe
30	415727	Bouchon 120x60 gpn 270
31	930002	Axe de roue
32	594308	Clips desol d8 5 zn 6 c fe
33	916164	Roue d entrainement 2
34	590410	Goup elastic 8x50 serie ep
35	590210	Goup elastic 5x50 serie ep
36	552720	Vis h 16x70 zn 6 c fe fp
37	571366	Ecrou hm 16 zn 6 c fe
38	981100	Ressort de dome



REP	CODE	DÉSIGNATION
1	919249	Injecteur horizontal oc so
2	551870	Vis h 8x20 zn 6 c fe 8 8 fst
3	551875	Vis h 8x25 zn 6 c fe fp
4	573158	Rondelle m8 n zn 6 c fe
5	571458	Ecrou frein h8 zn 6 c fe
6	919250	Cone tole convergent oc so
7	558715	Vis trcc 6x15 inox a2 70
8	573107	Rondelle m6 n zn 6 c fe
9	571456	Ecrou frein nylon h6 inox a2 70
10	919251	Cone tole divergent oc so
11	558710	Vis h 6x70 inox a2 70
12	966042	Trappe injecteur horiz oc
13	927043	Broche de trappe
14	592201	Goupille beta d3 zn 6 c fe
15	715010	Lien noir s29150 ref 715010
16	951865	Crochet sac debit oc
17	571406	Ecrou frein nylon h6 zn 6 c fe
18	924082	Palier levier trappe d oc
19	942109	Levier trappe debit oc
20	558830	Vis h 8x30 inox a2 70 fp
21	571208	Ecrou h8 zn 6 c fe
22	573008	Rondelle nylon pa66 8

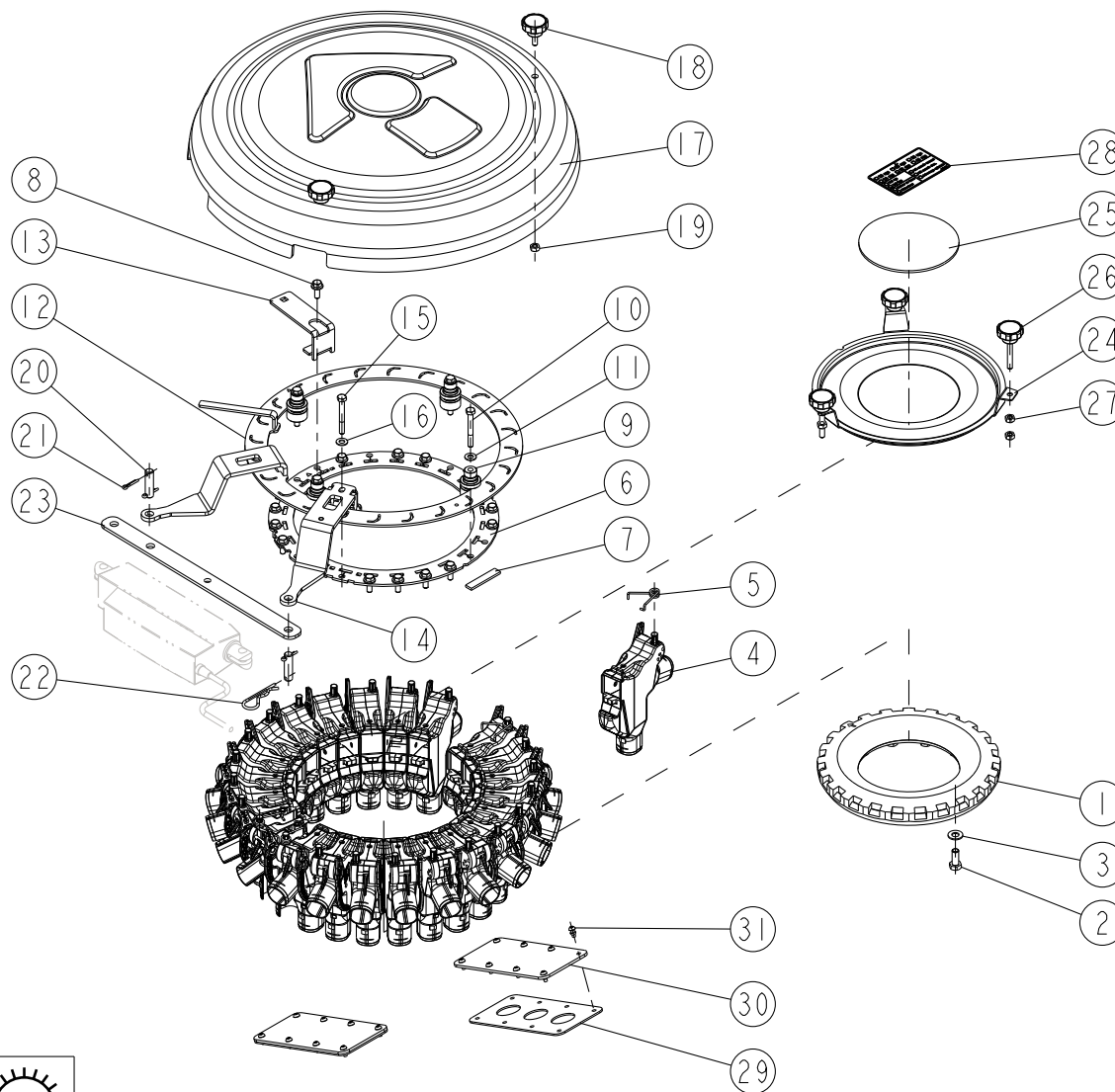
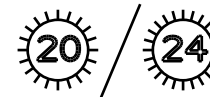


XEOS PRO

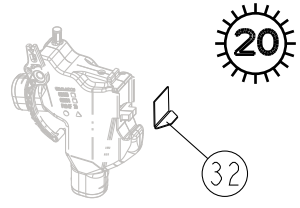


REP	CODE	DÉSIGNATION
23	919241	Coude horiz de colonne oc so
24	552080	Vis h 10x30 zn 6 c fe fp
25	573109	Rondelle m10 n zn 6 c fe
26	571460	Ecrou frein nylon h10 zn 6 c fe
27	983961	Manchon de coude oc
28	794544	Collier double fils diam 125
29	919240	Colonne large oc so
30	967218	Joint de colonne oc
31	571917	Ecrou cage m8 inox ep 3 2
32	571278	Ecrou hm 8 inox a2 70

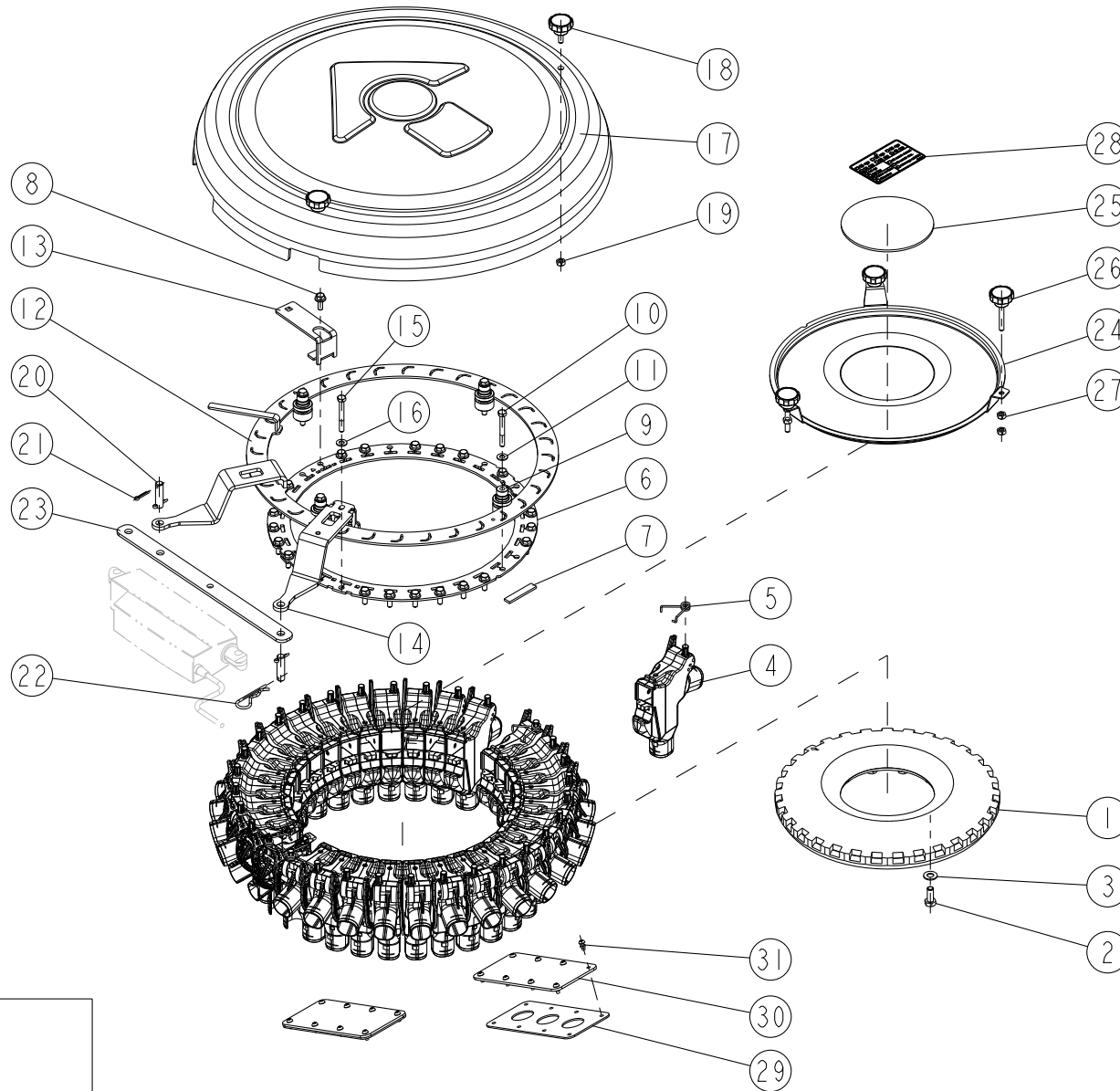
E1-00
(Bis)



E2-00

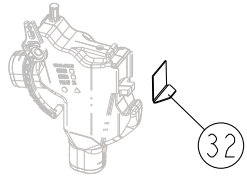


REP	CODE	DÉSIGNATION
1	985253	Embase de tete md 24rgs
2	551870	Vis h 8x20 zn 6 c fe 8 8 fst
3	573158	Rondelle m8 n zn 6 c fe
4	913084	Clapet obturateur mo
5	981414	Ressort clapet de tete
6	926063	Couronne de maintien 24rgs
7	794025	Bande adhesive 1 face 10 au m
8	551668	Vis h 6x16 emb n zn 8 8 fst
9	985064	Guide couronne md
10	551650	Vis h 6x50 zn bcr fp
11	573107	Rondelle m6 n zn 6 c fe
12	914295	Couronne tl 24rgs oc so
13	951857	Support carter tete oc
14	916359	Support verin oc so
15	551650	Vis h 6x50 zn bcr fp
16	573107	Rondelle m6 n zn 6 c fe
17	985612	Carter tete 24 oc
18	911002	Poignee de cmde h6x20 zn as
19	571406	Ecrou frein nylon h6 zn 6 c fe
20	921196	Axe verin wpb ad
21	593154	Goupille v 3 2x20 zn 6 c fe
22	592201	Goupille beta d3 zn 6 c fe
23	941083	Bielle tl oc
24	972196	Couvercle tete 24 md
25	987733	Amortisseur de bruit oc
26	911052	Poignee de cmde h6x45 inox as
27	571406	Ecrou frein nylon h6 zn 6 c fe
28	988149	Autocollant id tete oc
29	987736	Passe tuyau multiple oc
30	973067	Capot de retour en cuve
31	598041	Rivet aveugle 4x10 alu
32	966043	Bouchon de clapet oc



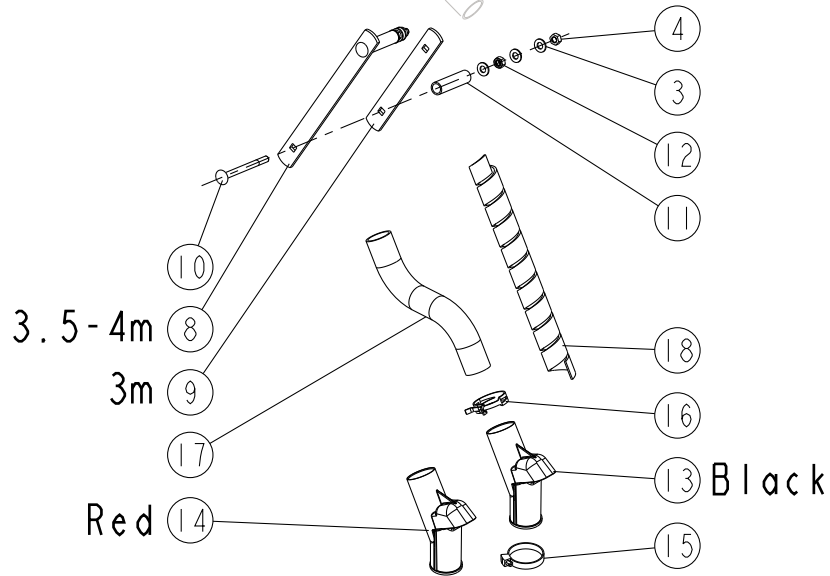
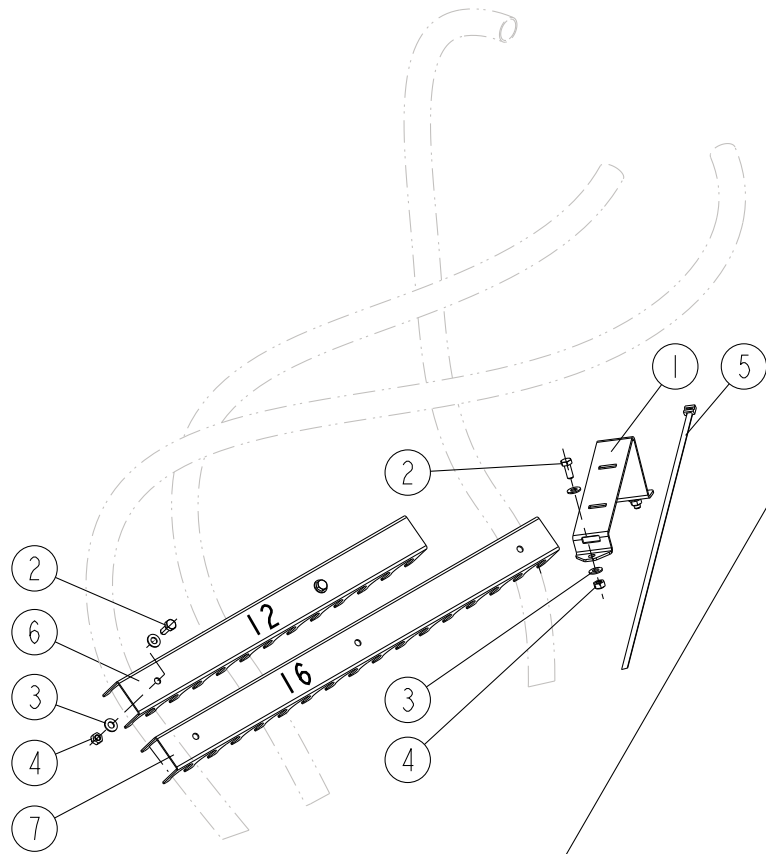
E2-00
(Bis)

REP	CODE	DÉSIGNATION
1	985264	Embase de tete md 32rgs
2	551870	Vis h 8x20 zn 6 c fe 8 8 fst
3	573158	Rondelle m8 n zn 6 c fe
4	913084	Clapet obturateur mo
5	981414	Ressort clapet de tete
6	926064	Couronne de maintien 32rgs
7	794025	Bande adhésive 1 face 10 au m
8	551668	Vis h 6x16 emb n zn 8 8 fst
9	985064	Guide couronne md
10	551650	Vis h 6x50 zn bcr fp
11	573107	Rondelle m6 n zn 6 c fe
12	914296	Couronne tl 32rgs oc so
13	951857	Support carter tete oc
14	916359	Support verin oc so
15	551650	Vis h 6x50 zn bcr fp
16	573107	Rondelle m6 n zn 6 c fe
17	985613	Carter tete 32 oc
18	911002	Poignée de cmde h6x20 zn as
19	571406	Ecrou frein nylon h6 zn 6 c fe
20	921196	Axe verin wpb ad
21	593154	Goupille v 3 2x20 zn 6 c fe
22	592201	Goupille beta d3 zn 6 c fe
23	941083	Bielle tl oc
24	972197	Couvercle tete 32 md
25	987733	Amortisseur de bruit oc
26	911052	Poignée de cmde h6x45 inox as
27	571406	Ecrou frein nylon h6 zn 6 c fe
28	988149	Autocollant id tete oc
29	987736	Passe tuyau multiple oc
30	973067	Capot de retour en cuve
31	598041	Rivet aveugle 4x10 alu
32	966043	Bouchon de clapet oc



XEOS PRO

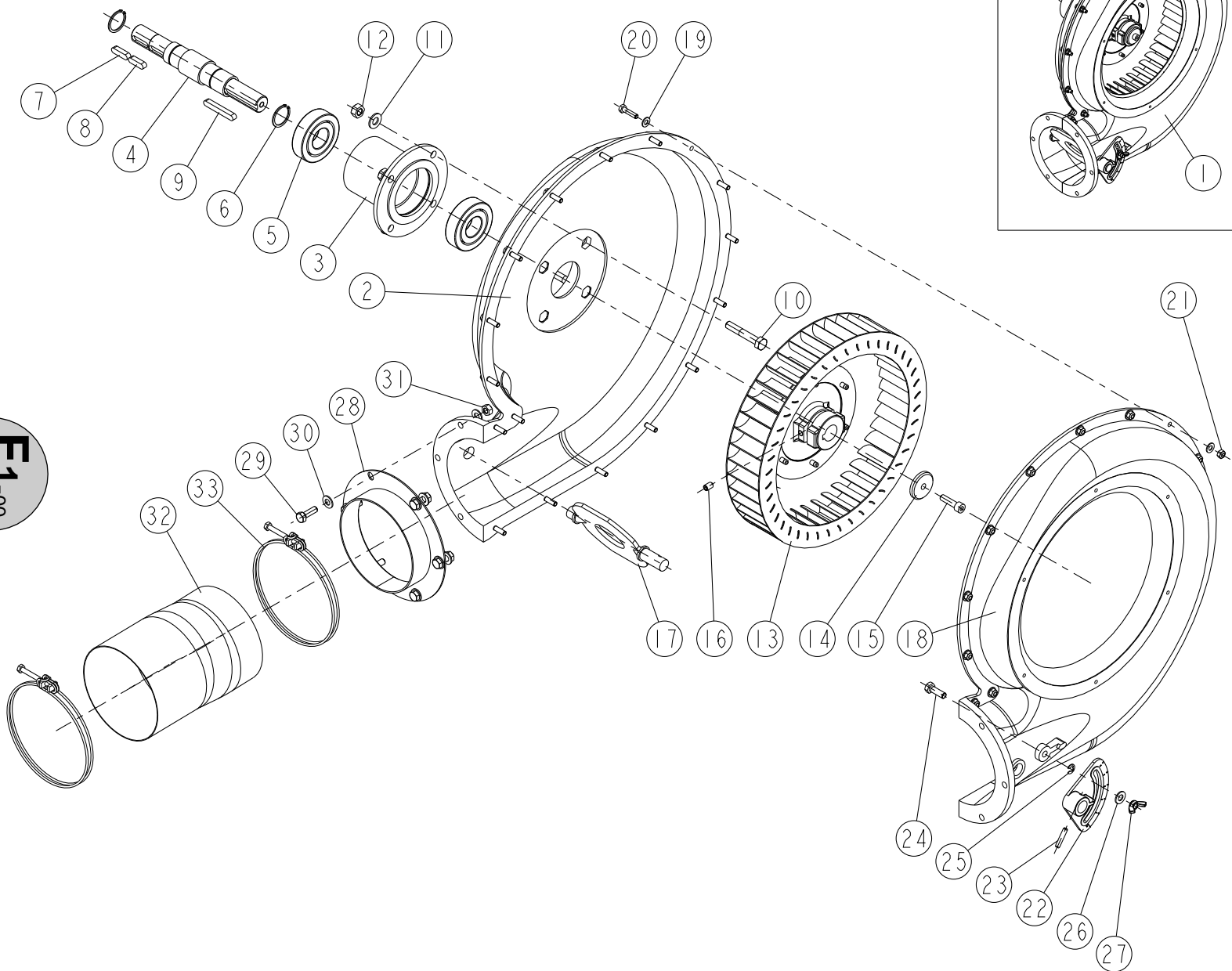
E3-00



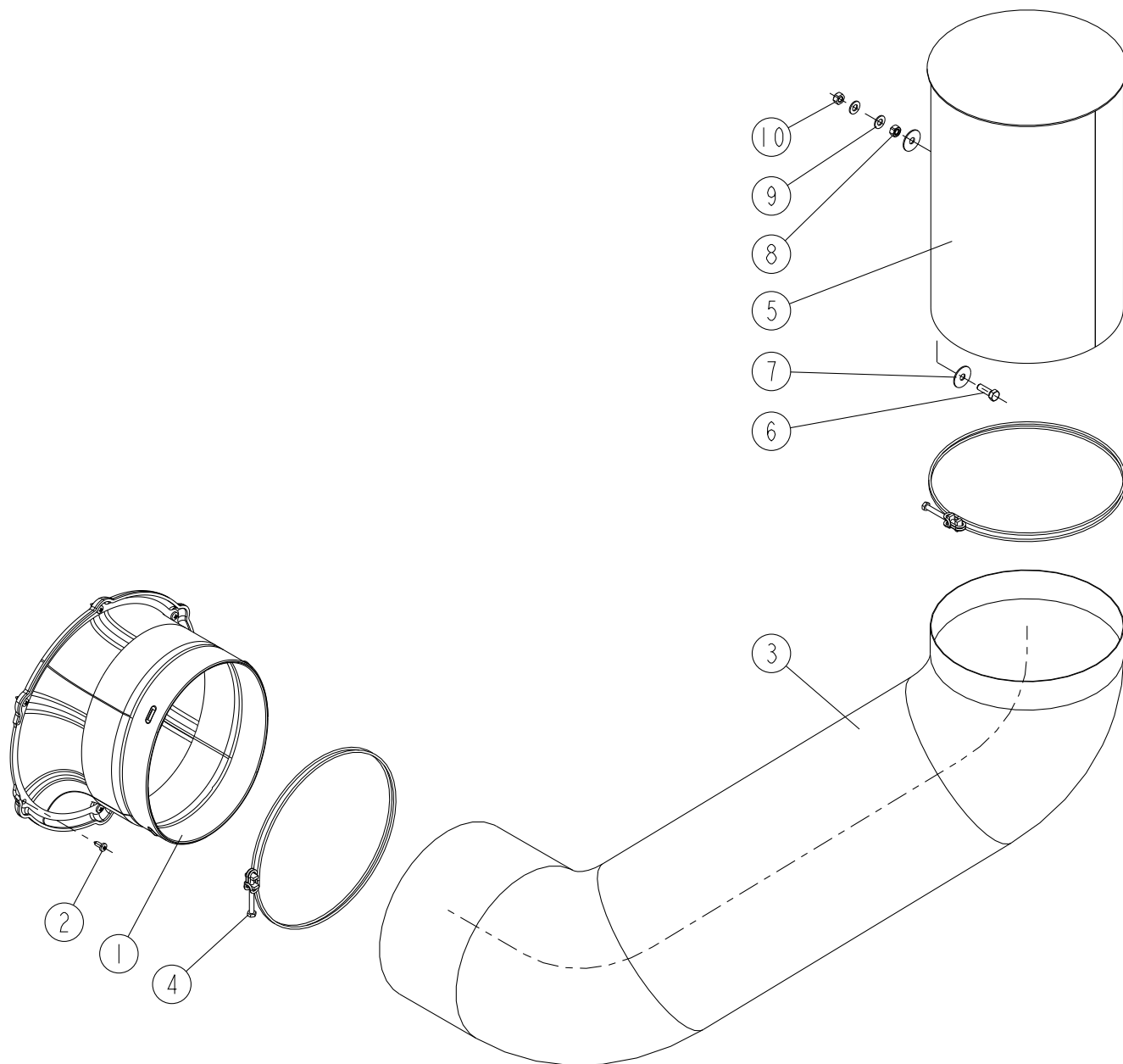
REP	CODE	DÉSIGNATION
1	952407	Sup tuyaux haut oc
2	551870	Vis h 8x20 zn 6 c fe 8 8 fst
3	573158	Rondelle m8 n zn 6 c fe
4	571458	Ecrou frein h8 zn 6 c fe
5	799008	Lien de serrage 540x7 8 noir
6	964201	Support tuyaux av oc 3m
7	964200	Support tuyaux av oc 4m
8	994335	Plat tuyau 2x5
9	952419	Plat tuyau 2x3
10	525890	Vis trcc 8x100 zn 6 c fe
11	925150	Entretoise sup tuyaux rd
12	571208	Ecrou h8 zn 6 c fe
13	985812	Event oc
14	985314	Event traml oc
15	799007	Collier acier 30x45 l 9 mm
16	794008	Collier normaclamp fbs ctc 42
17	987135	Tuyau spiral transp d30 oc au m
18	879200	Gaine spiralee sgx-32 au m

XEOS PRO

F1-00



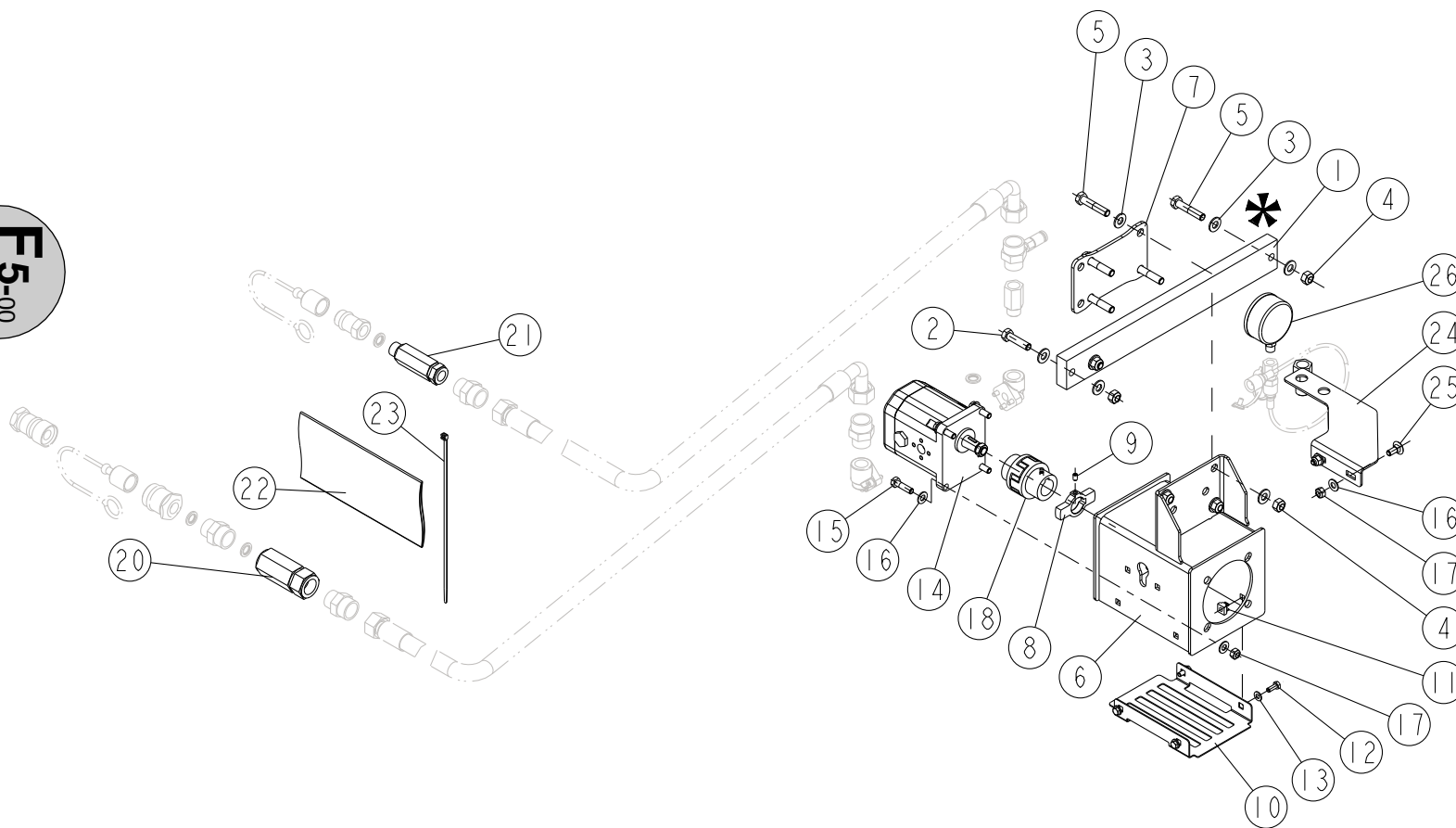
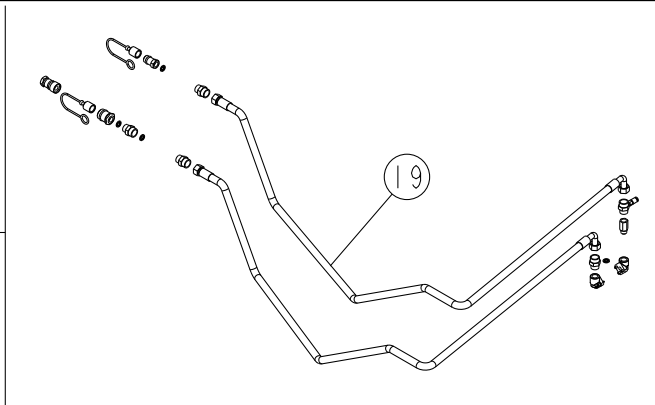
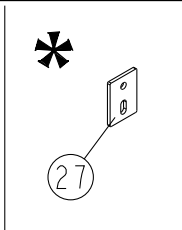
REP	CODE	DÉSIGNATION
1	980273	Turbine agro 6p palier base
2	721821	Flasque turbine agro
3	721822	Moyeu agrofinaal 6p oc
4	721823	Arbre palier agro 6p oc
5	721824	Roulement 6306 2rs 30x72x19
6	574230	Circlips ext d30
7	596870	Clavette forme a 8x7x30
8	721825	Clavette forme a 8x7x28
9	721826	Clavette forme a 8x7x56
10	552115	Vis h 10x60 zn 6 c fe 8 8 fp
11	573109	Rondelle m10 n zn 6 c fe
12	571460	Ecrou frein nylon h10 zn 6 c fe
13	721827	Roue turbine agro mo
14	721828	Rondelle 8-5x40x6
15	553830	Vis chc 8x30
16	721829	Vis sthc 8x12 zn 6 c fe
17	721830	Volet turbine agro
18	721831	Flasque turbine aspiration agro
19	573107	Rondelle m6 n zn 6 c fe
20	558675	Vis h 6x25 inox a2 70
21	571406	Ecrou frein nylon h6 zn 6 c fe
22	721832	Reglage volet agro
23	590306	Goup elastic 6x28 serie ep
24	558825	Vis h 8x25 inox a2 70 fp
25	721837	Segment d arret radial d8x0-9
26	573158	Rondelle m8 n zn 6 c fe
27	721833	Ecrou a oreilles m8 zn
28	917454	Sortie turbine 6p oc so
29	551875	Vis h 8x25 zn 6 c fe fp
30	573158	Rondelle m8 n zn 6 c fe
31	571458	Ecrou frein h8 zn 6 c fe
32	983803	Tuyau d 140 l200
33	794540	Collier double fils diam 150



REP	CODE	DÉSIGNATION
1	985401	Goulotte de filtre oc
2	557612	Vis cbl z st5 5x16 zn 6 c fe
3	987134	Tuyau d250 l1100 oc
4	794545	Collier double fils diam 250
5	919257	Filtre turbine oc so
6	551875	Vis h 8x25 zn 6 c fe fp
7	573258	Rondelle l18 n zn 6 c fe
8	571208	Ecrou h8 zn 6 c fe
9	573158	Rondelle m8 n zn 6 c fe
10	571458	Ecrou frein h8 zn 6 c fe

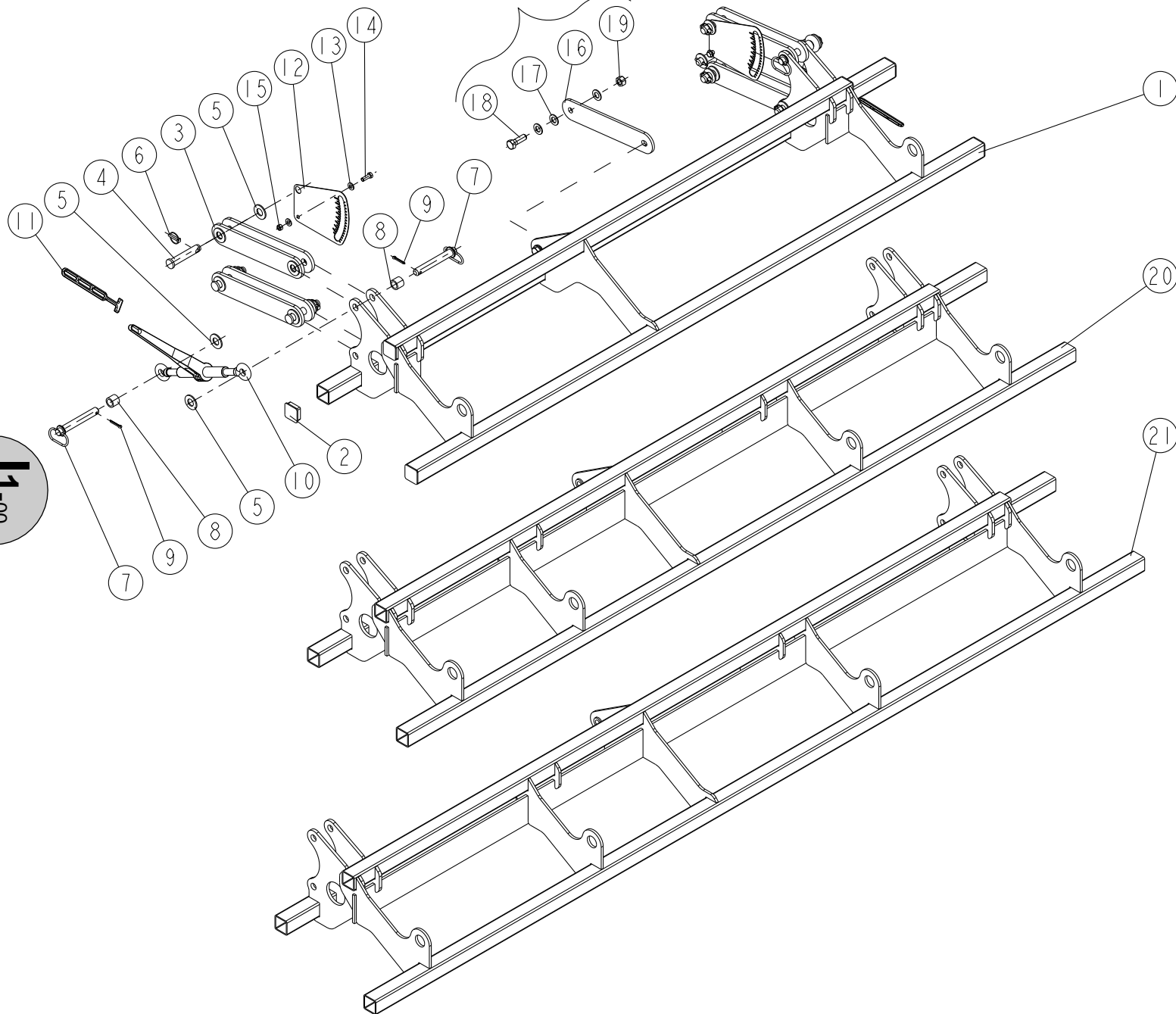
XEOS PRO

F5-00



REP	CODE	DÉSIGNATION
1	957179	Coulisse turbine oc
2	552040	Vis h 10x40 zn 6 c fe fst
3	573109	Rondelle m10 n zn 6 c fe
4	571460	Ecrou frein nylon h10 zn 6 c fe
5	552100	Vis h 10x50 zn 6 c fe fp
6	914304	Support turbine oc so
7	951983	Guide support turbine oc
8	922187	Toc de capteur arbre oc
9	554610	Vis sthc 6x10 bout cuvette
10	972211	Carter g support turb oc
11	571916	Ecrou cage m6 ep 3 5
12	551666	Vis h 6x16 zn 6 c fe 8 8 fst
13	573107	Rondelle m6 n zn 6 c fe
14	983958	Moteur 8 4cc hpi renforce
15	558830	Vis h 8x30 inox a2 70 fp
16	573158	Rondelle m8 n zn 6 c fe
17	571458	Ecrou frein h8 zn 6 c fe
18	980486	Flector turbine hyd oc mo
19	983114	Kit hyd turbine oc mo
20	983960	Clapet anti retour 1 2
21	983959	Regul debit p compensee 1 2
22	987401	Gaine gbj 70
23	794760	Lien de serrage 295x5 noir
24	952415	Support manometre oc
25	525854	Vis trcc 8x20 zn 6 c fe
26	721208	Manometre 0-15bar 1-4 vertical
27	962282	Cale coulisse turbine oc

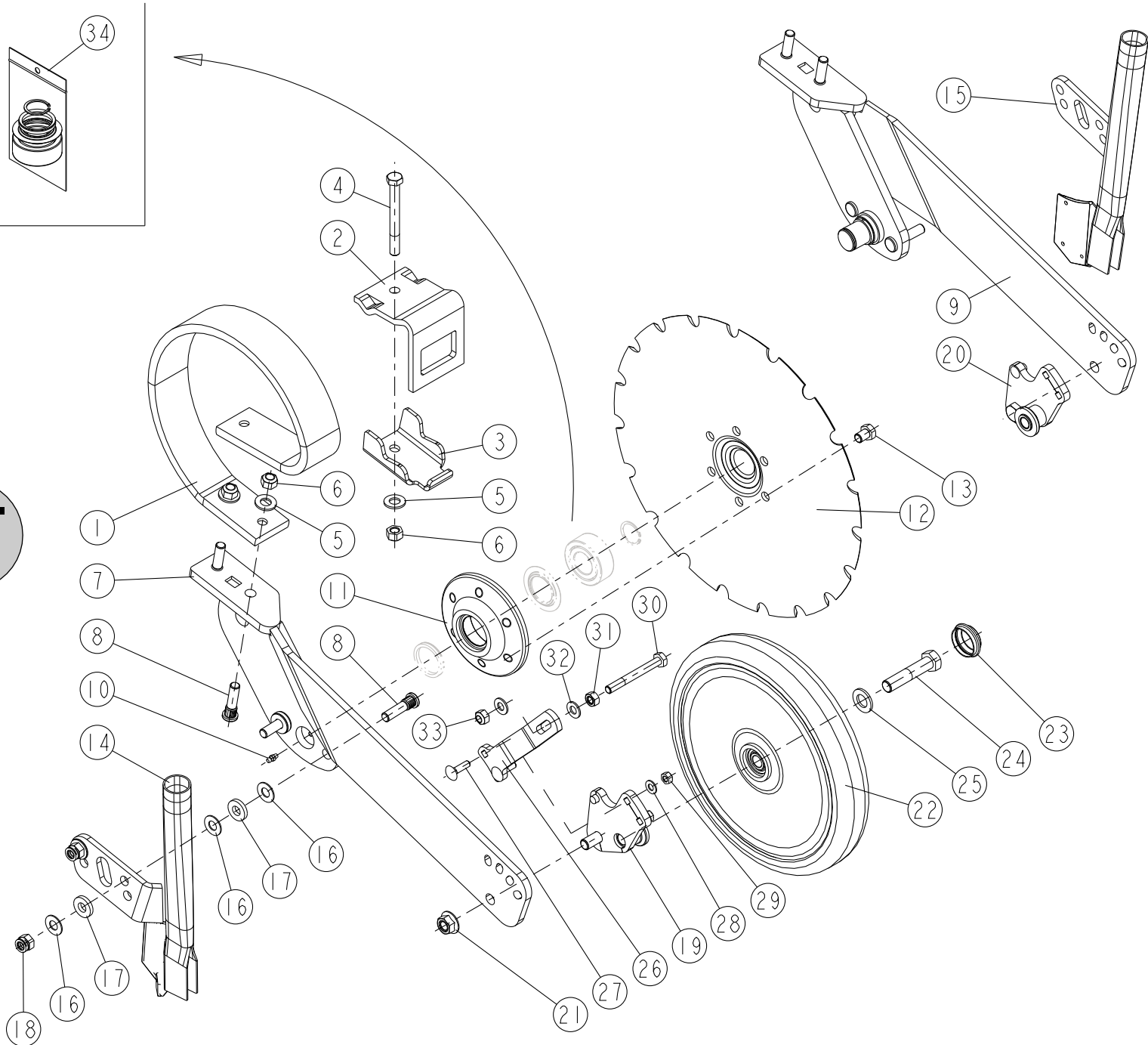
3, 5 - 4m



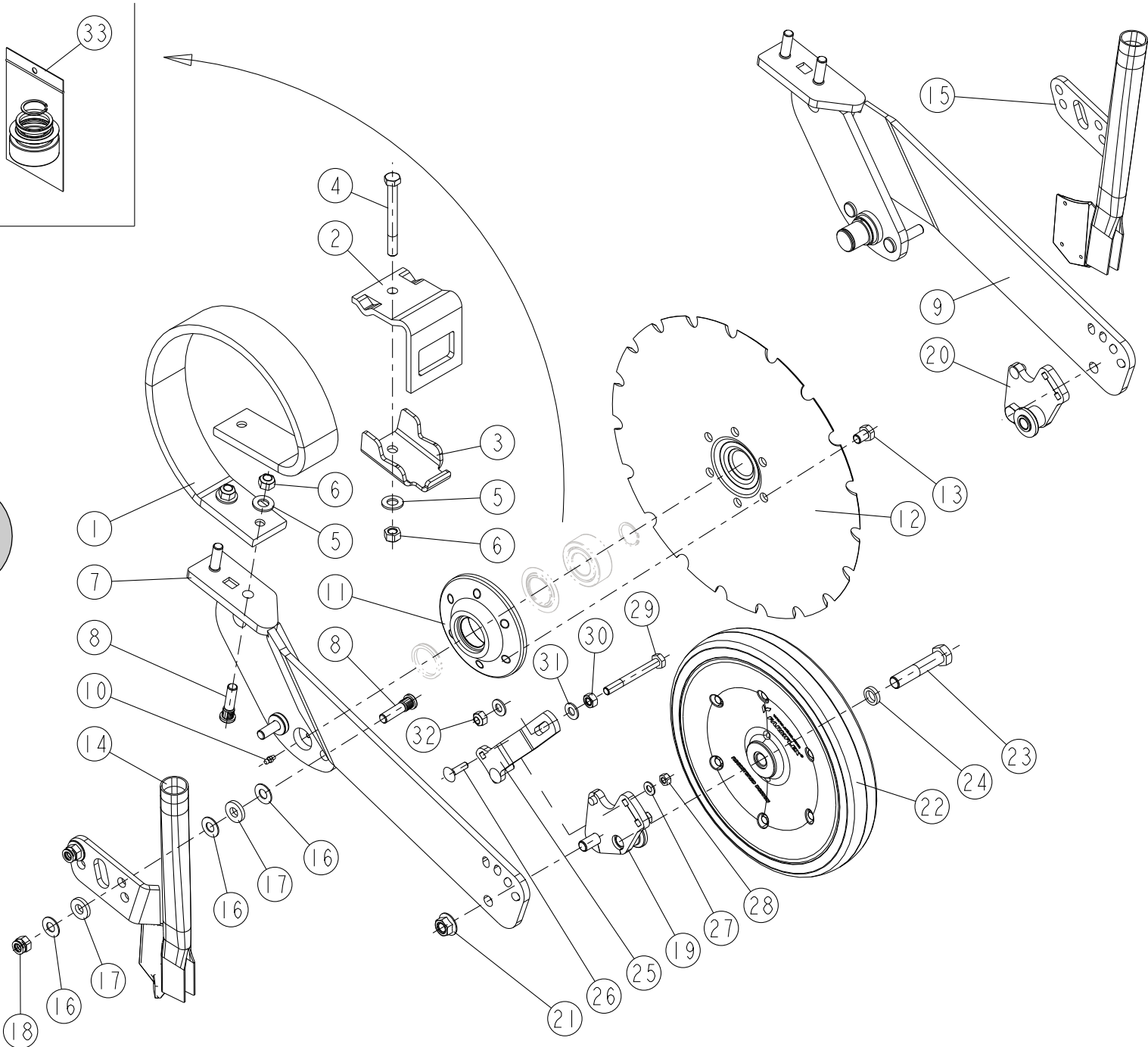
REP	CODE	DÉSIGNATION
1	1291380	Chassis enterrage 3m cc so
2	415738	Bouchon 60x60
3	1291197	Bielle de para basse sr so
4	790014	Broche pt ht d 25 4 l142 c2
5	573176	Rondelle m28 m zn 6 c fe
6	2611207	Goupille de secu rubig d10 5
7	6201124	Broche a poignee s410
8	992243	Bague entretoise bras attelage
9	2611111	Goupille v 6 3x40 zn
10	6201115	Tendeur a cliquet 13 16
11	696110	Attache caoutchouc
12	996843	Indicateur terrage cc
13	573112	Rondelle m12 n zn 6 c fe
14	552285	Vis h 12x35 zn 6 c fe fst
15	2312104	Ecrou frein nylon h12 zn
16	994314	Bielle centrale sr 2004
17	573170	Rondelle m20 n zn 6 c fe
18	553060	Vis h 20x60 fp
19	571420	Ecrou frein nylon h20 zn 6 c fe
20	1291381	Chassis enterrage 3m5 cc so
21	1291382	Chassis enterrage 4m cc so

XEOS PRO

12-00



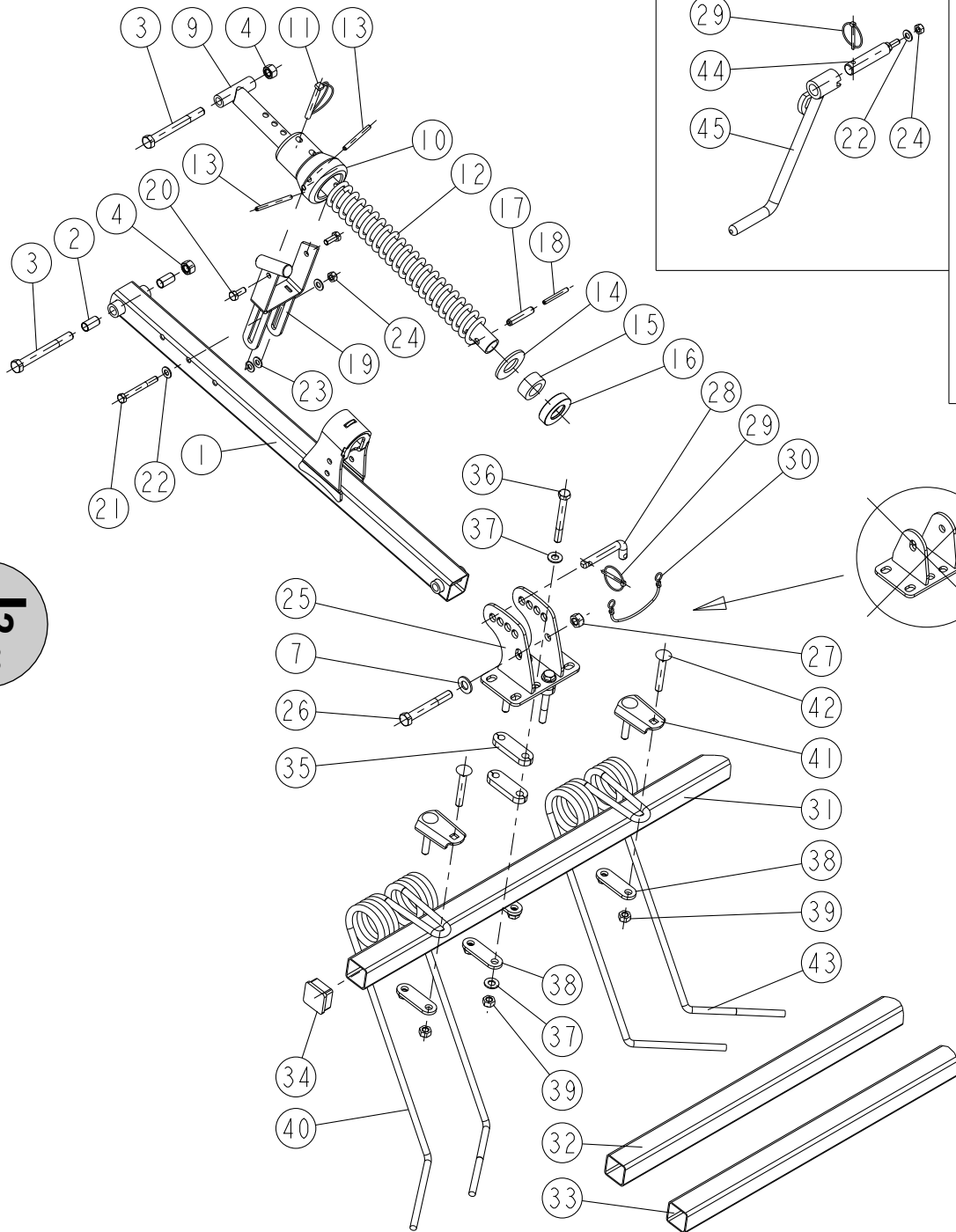
REP	CODE	DÉSIGNATION
1	981610	Spire de cultidisc
2	962169	Bride 90x8 tube 60x60
3	962178	Contre bride cultidisc sr
4	552310	Vis h 12x110 zn 6 c fe 8 8fp
5	573112	Rondelle m12 n zn 6 c fe
6	571462	Ecrou frein h12 zn 6 c fe
7	914266	Bras de cultidisc g sr nm so
8	984013	Goujon m12x50
9	914267	Bras de cultidisc d sr nm so
10	719001	Graisseur m6x100 droit
11	923100	Moyeu de cultidisc sr
12	980197	Disque crenele sr
13	552216	Vis h 12x16 zn 6 c fe 8 8 fst
14	911033	Rasette g cultidisc as
15	911034	Rasette d cultidisc as
16	2514108	Rondelle plate 13x27x1-5
17	981807	Rondelle souple 28 13 5 90sh
18	2311604	Ecrou autofreine m12
19	916225	Guide roue sr g so
20	916226	Guide roue sr d so
21	2311606	Ecrou h14 emba cren zn 6 c fe
22	980422	Roue otico 320x50l sr
23	721419	Chapeau roue otico 320x50l
24	2211226	Vis h 16x75 zn 6 c fe fp
25	573166	Rondelle m16 n zn 6 c fe
26	940261	Support dec rj cultidisc
27	2212210	Vis trcc 8x30 zn 6 c fe
28	573158	Rondelle m8 n zn 6 c fe
29	571458	Ecrou frein h8 zn 6 c fe
30	2211227	Vis h 10x90 zn 6 c fe 8 8 fp
31	571210	Ecrou h10 zn 6 c fe
32	573109	Rondelle m10 n zn 6 c fe
33	571460	Ecrou frein nylon h10 zn 6 c fe
34	911113	Kit roulement cultidisc as



12-01

REP	CODE	DÉSIGNATION
1	981610	Spire de cultidisc
2	962169	Bride 90x8 tube 60x60
3	962178	Contre bride cultidisc sr
4	552310	Vis h 12x110 zn 6 c fe 8 8fp
5	573112	Rondelle m12 n zn 6 c fe
6	571462	Ecrou frein h12 zn 6 c fe
7	914266	Bras de cultidisc g sr nm so
8	984013	Goujon m12x50
9	914267	Bras de cultidisc d sr nm so
10	719001	Graisseur m6x100 droit
11	923100	Moyeu de cultidisc sr
12	980197	Disque crenele sr
13	552216	Vis h 12x16 zn 6 c fe 8 8 fst
14	911033	Rasette g cultidisc as
15	911034	Rasette d cultidisc as
16	2514108	Rondelle plate 13x27x1-5
17	981807	Rondelle souple 28 13 5 90sh
18	2311604	Ecrou autofreine m12
19	916225	Guide roue sr g so
20	916226	Guide roue sr d so
21	2311606	Ecrou h14 emba cren zn 6 c fe
22	980491	Roue otico 330x50 lr cc
23	552730	Vis h 16x80 zn 6 c fe fp
24	992636	Bague roulette 330x50 lr cc
25	940261	Support dec rj cultidisc
26	2212210	Vis trcc 8x30 zn 6 c fe
27	573158	Rondelle m8 n zn 6 c fe
28	571458	Ecrou frein h8 zn 6 c fe
29	2211227	Vis h 10x90 zn 6 c fe 8 8 fp
30	571210	Ecrou h10 zn 6 c fe
31	573109	Rondelle m10 n zn 6 c fe
32	571460	Ecrou frein nylon h10 zn 6 c fe
33	911113	Kit roulement cultidisc as

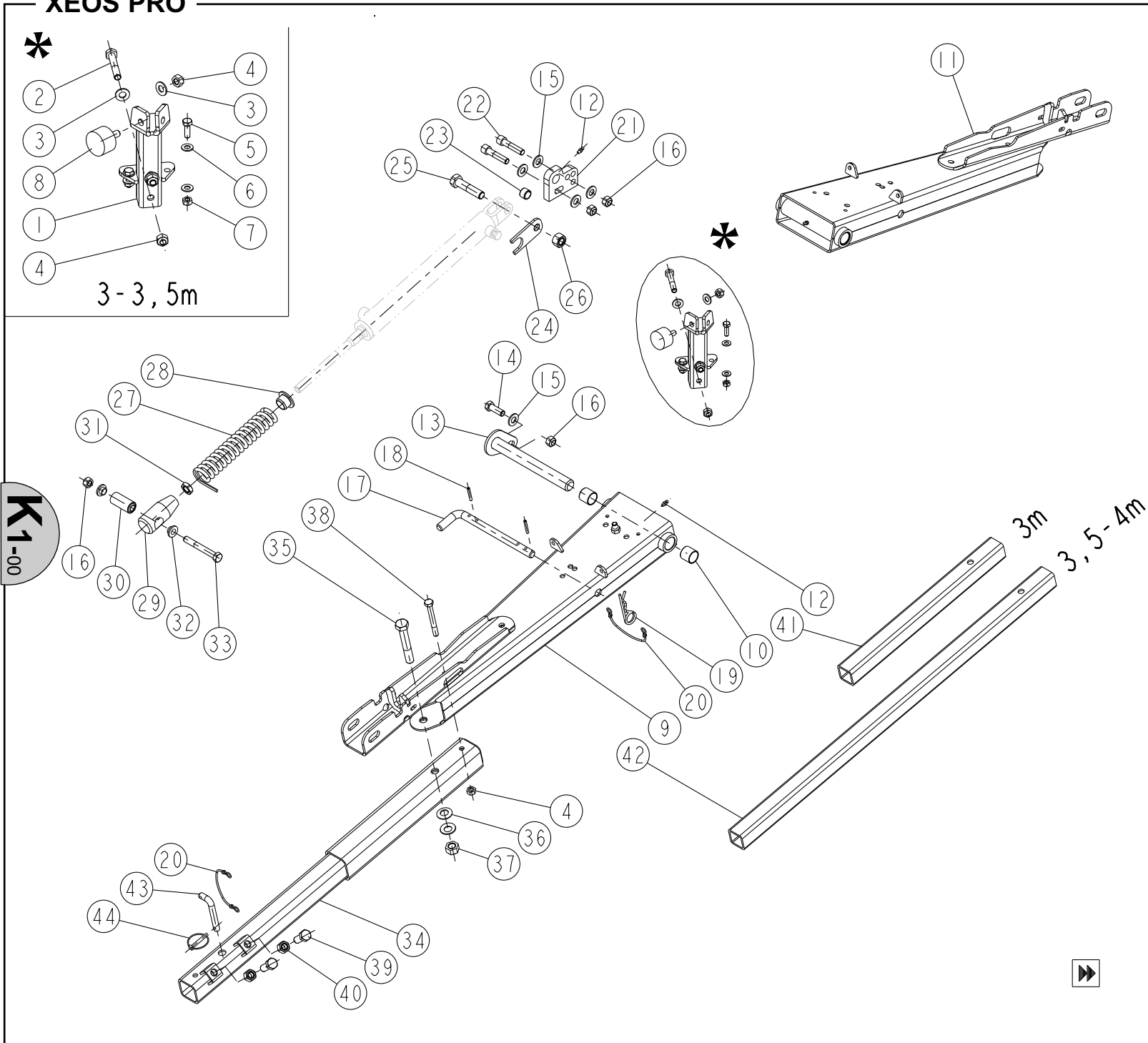
XEOS PRO



J2-00

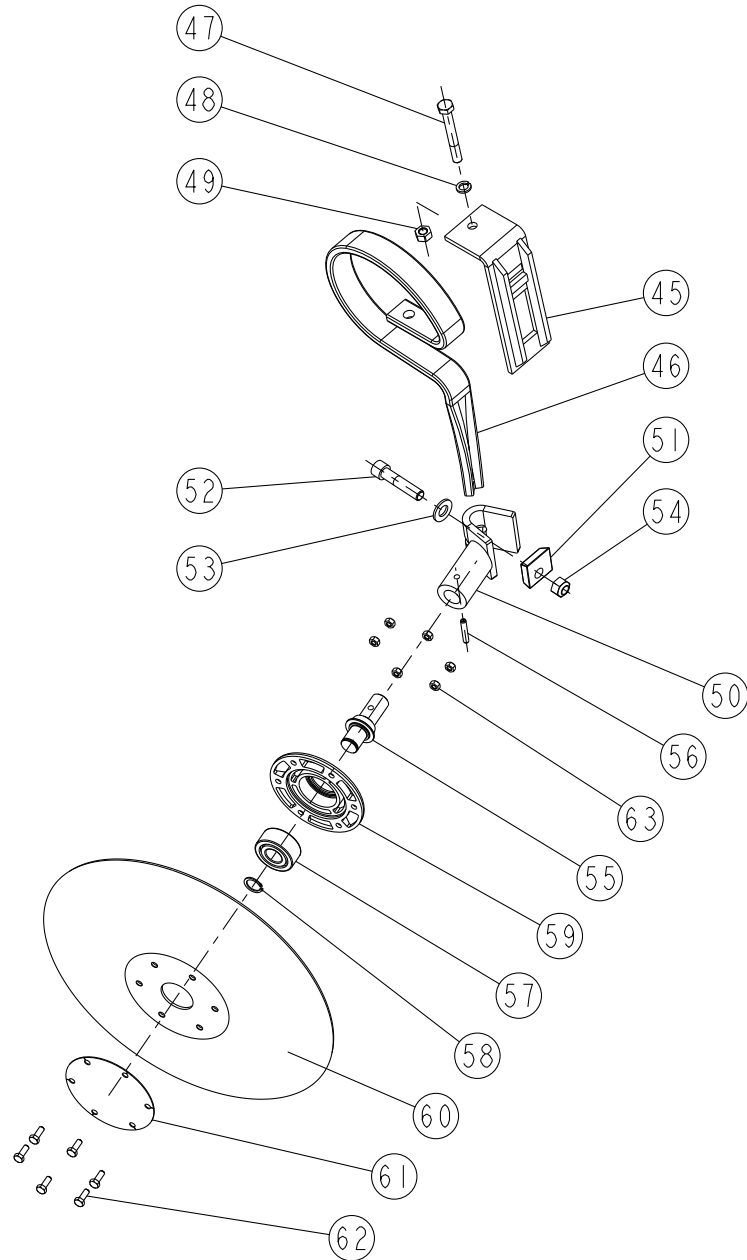
REP	CODE	DÉSIGNATION
1	914310	Bras herse niv cc so
2	754006	Bague mx tfp 12 14 25
3	552310	Vis h 12x110 zn 6 c fe 8 8fp
4	571212	Ecrou h12 zn 6 c fe
5	914311	Bras central herse niv cc so
6	927079	Axe cent bras herse niv cc
7	573112	Rondelle m12 n zn 6 c fe
8	590308	Goup elastic 6x40 serie ep
9	918561	Tirant sup herse niv cc so
10	985318	Attache ressort usine cc
11	594610	Goup secu d8 s288 zn 6 c fe
12	981312	Ressort terrage niv cc
13	590313	Goup elastic 6x65 serie ep
14	573176	Rondelle m28 m zn 6 c fe
15	981805	Tampon court ers
16	963693	Butee tampon amort oc
17	590510	Goup elastic 10x50 serie ep
18	590310	Goup elastic 6x50 serie ep
19	916383	Levier regl herse niv cc so
20	551870	Vis h 8x20 zn 6 c fe 8 8 fst
21	551920	Vis h 8x70 zn 6 c fe fp
22	573158	Rondelle m8 n zn 6 c fe
23	573008	Rondelle nylon pa66 8
24	571458	Ecrou frein h8 zn 6 c fe
25	918563	Platine regl hers niv cc so
26	552299	Vis h 12x90 zn 6 c fe 10 9 fp
27	571462	Ecrou frein h12 zn 6 c fe
28	927002	Broche d12
29	594304	Goup clips d4 5 zn 6 c fe s32
30	715010	Lien noir s29150 ref 715010
31	950185	Barre herse niv ar 3m cc
32	950186	Barre herse niv ar 3m5 cc
33	950187	Barre herse niv ar 4m cc
34	415716	Bouchon 40x40x2 3
35	962291	Cale herse niv cc
36	552135	Vis h 10x90 zn 6 c fe fp 6-8
37	573109	Rondelle m10 n zn 6 c fe
38	962290	Contre bride hers niv cc
39	571460	Ecrou frein nylon h10 zn 6 c fe
40	981420	Dent herse niv double g cc
41	962289	Bride dent niv cc
42	526070	Vis trcc 10x70 zn 6 c fe
43	981421	Dent herse niv double d cc
44	1091612	Support de manivelle uw so
45	916148	Manivelle 2

XEOS PRO



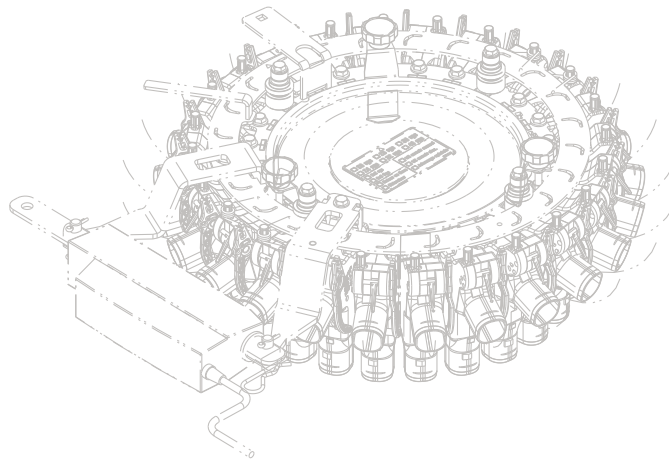
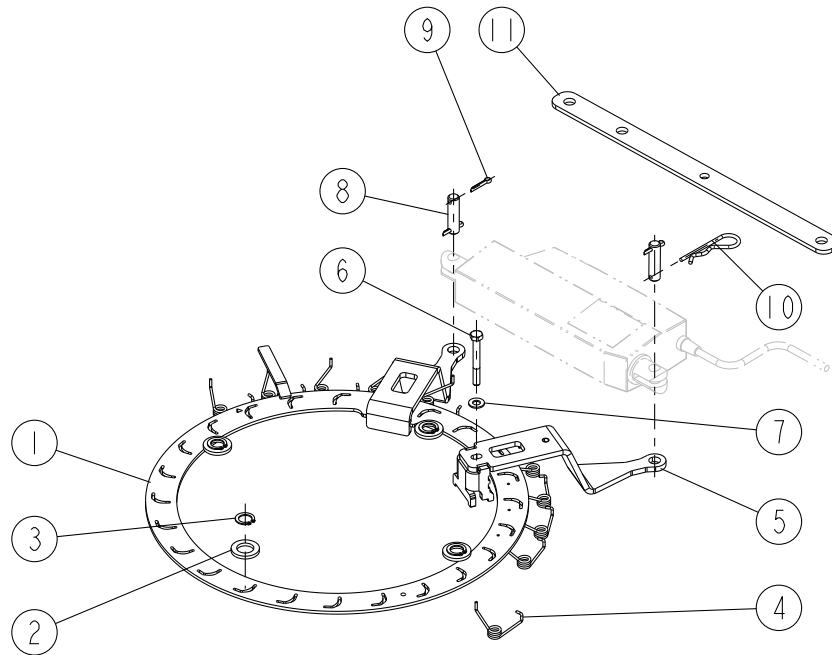
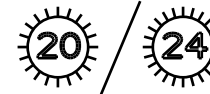
REP	CODE	DÉSIGNATION
1	918565	Fixation tampon traceur oc so
2	552115	Vis h 10x60 zn 6 c fe 8 8 fp
3	573109	Rondelle m10 n zn 6 c fe
4	571460	Ecrou frein nylon h10 zn 6 c fe
5	551875	Vis h 8x25 zn 6 c fe fp
6	573158	Rondelle m8 n zn 6 c fe
7	571458	Ecrou frein h8 zn 6 c fe
8	793704	Butee elastique 40x25
9	911031	Embbase traceur hydr g baguee as
10	754002	Bague mu 25 28 25 frimet
11	911032	Embbase traceur hydr d baguee as
12	719001	Graisser m6x100 droit
13	914119	Axe traceur hydro so
14	552285	Vis h 12x35 zn 6 c fe fst
15	573112	Rondelle m12 n zn 6 c fe
16	571462	Ecrou frein h12 zn 6 c fe
17	920027	Pivot verrou traceur hydro
18	589207	Goup elastic 5x35 inox
19	592203	Goupille beta d4 doub enr
20	715010	Lien noir s29150 ref 715010
21	951315	Tenon de verin
22	554250	Vis chc 12x55 classe 12 9
23	590908	Goup elastic 20x14
24	962071	Verrou de traceur ps
25	552720	Vis h 16x70 zn 6 c fe fp
26	571216	Ecrou h16 zn 6 c fe
27	981302	Ressort amortisseur
28	985009	Bague de palier guidage
29	924042	Chape tige verin traceur
30	793702	Articulation elastique 12 25 54
31	571366	Ecrou hm 16 zn 6 c fe
32	925070	Bague entretoise
33	552299	Vis h 12x90 zn 6 c fe 10 9 fp
34	917169	Tube traceur hydr so
35	552733	Vis h 16x100 zn 6 c fe fp
36	573406	Rond belleville d16-3x31-5x1-75
37	571416	Ecrou frein nylon h16 zn 6 c fe
38	552135	Vis h 10x90 zn 6 c fe fp 6-8
39	552440	Vis h 14x40 zn 6 c fe 8 8 fst
40	571214	Ecrou h14 zn 6 c fe
41	940120	Bras secondaire court
42	940118	Bras secondaire de traceur
43	927002	Broche d12
44	594306	Goup d6 clips zn 6 c fe s37

XEOS PRO

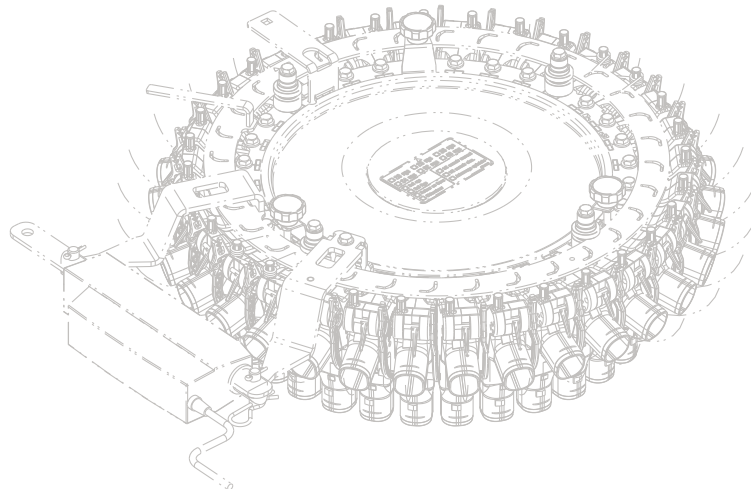
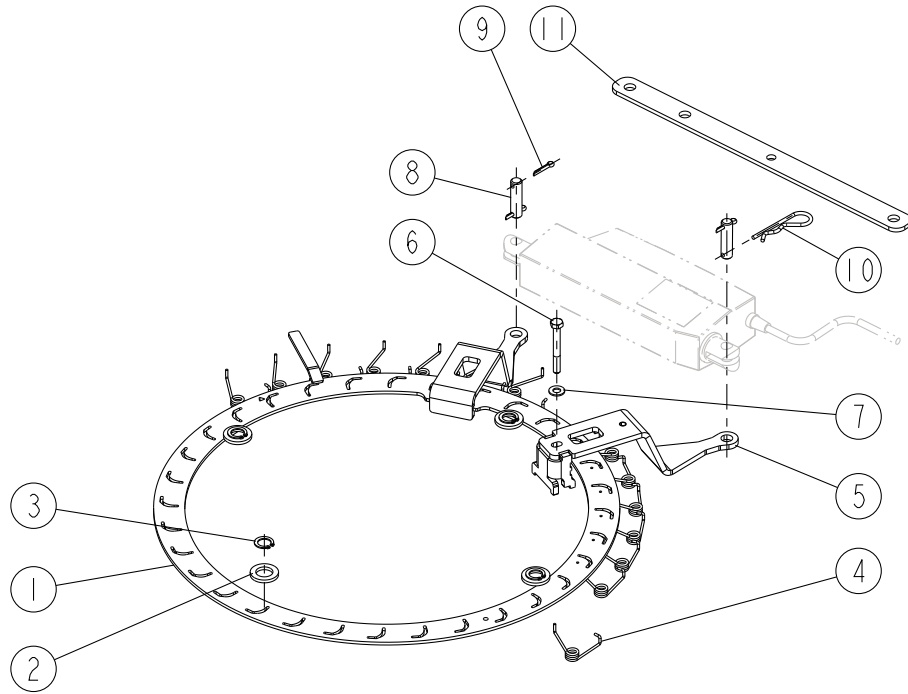


REP	CODE	DÉSIGNATION
45	916049	Semelle de lame sp so
46	980003	Dent d escamotage
47	552130	Vis h 10x80 zn 6 c fe fp
48	573760	Rondelle w d10 zn 6 c fe
49	571460	Ecrou frein nylon h10 zn 6 c fe
50	914011	Chape orientation ct so
51	963025	Cale orientation ct
52	554250	Vis chc 12x55 classe 12 9
53	573112	Rondelle m12 n zn 6 c fe
54	571462	Ecrou frein h12 zn 6 c fe
55	922152	Axe rotation traceur renforce
56	590307	Goup elastic 6x35 serie ep
57	711016	Roulement 3204 2rs1 20x47x20 6
58	574220	Circlips ext d20
59	986013	Moyeu roulement acier uc
60	980102	Disque de traceur
61	974062	Tole fermeture disque
62	551666	Vis h 6x16 zn 6 c fe 8 8 fst
63	571406	Ecrou frein nylon h6 zn 6 c fe

K1-00
(Bis)



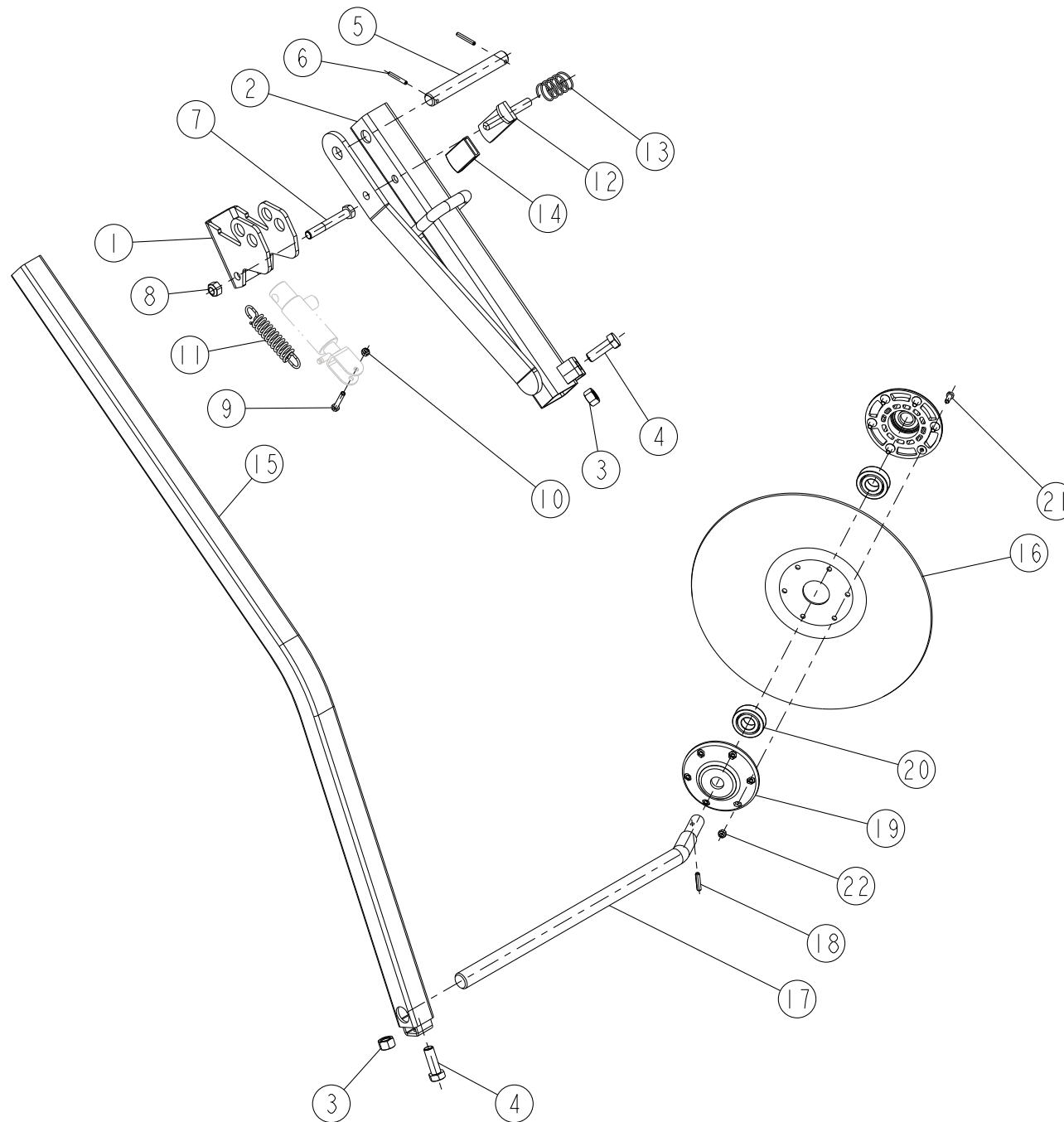
REP	CODE	DÉSIGNATION
1	914299	Couronne ds 24rgs oc so
2	925093	Rondelle de couronne
3	574215	Circlips ext d15
4	981414	Ressort clapet de tete
5	916359	Support verin oc so
6	551650	Vis h 6x50 zn bcr fp
7	573107	Rondelle m6 n zn 6 c fe
8	921196	Axe verin wpb ad
9	593154	Goupille v 3 2x20 zn 6 c fe
10	592201	Goupille beta d3 zn 6 c fe
11	941083	Bielle tl oc



REP	CODE	DÉSIGNATION
1	914300	Couronne ds 32rgs oc so
2	925093	Rondelle de couronne
3	574215	Circlips ext d15
4	981414	Ressort clapet de tete
5	916359	Support verin oc so
6	551650	Vis h 6x50 zn bcr fp
7	573107	Rondelle m6 n zn 6 c fe
8	921196	Axe verin wpb ad
9	593154	Goupille v 3 2x20 zn 6 c fe
10	592201	Goupille beta d3 zn 6 c fe
11	941083	Bielle tl oc

K3-00
(Bis)

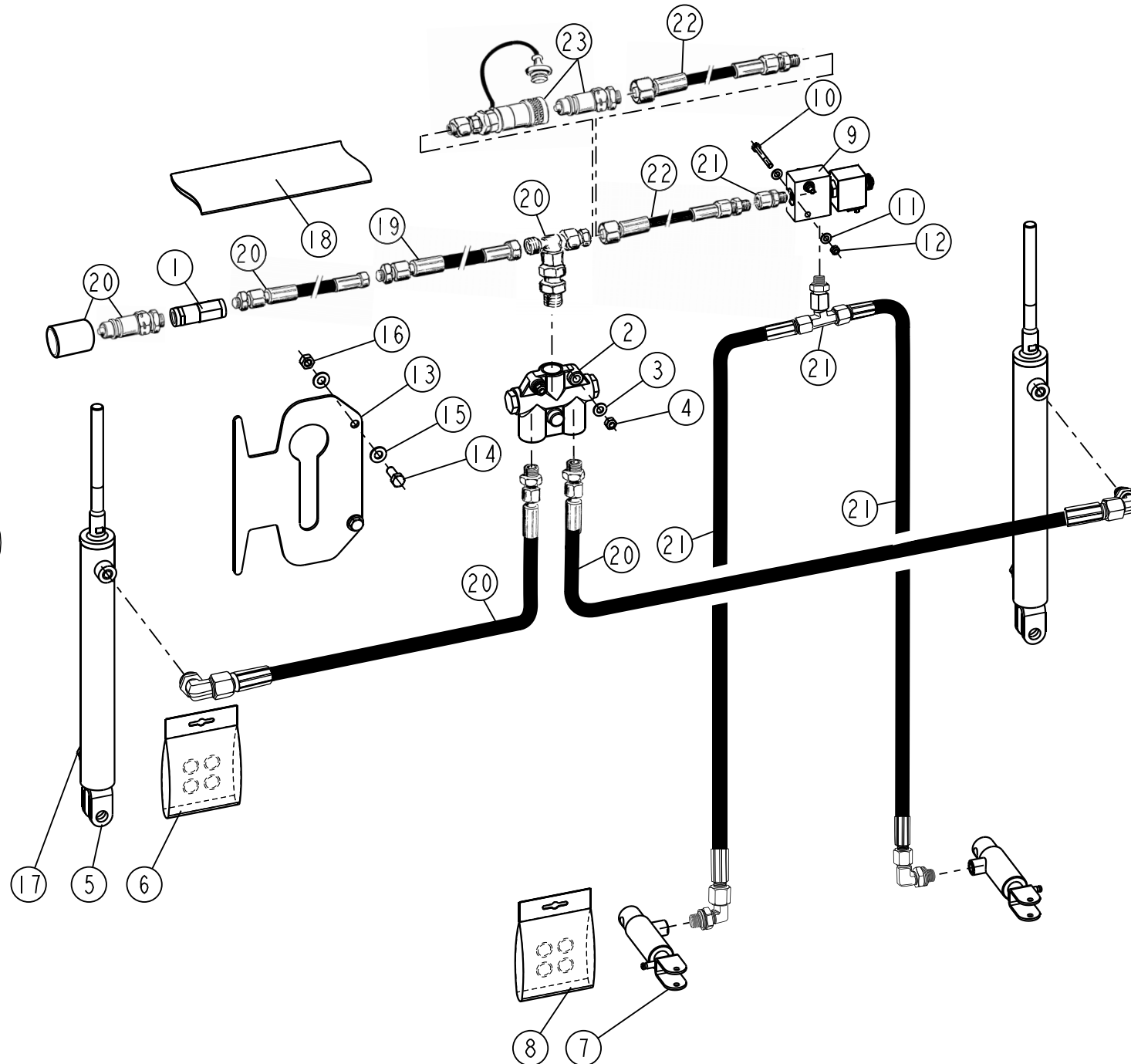
XEOS PRO



K4-00

REP	CODE	DÉSIGNATION
1	963050	Chape de verin de jar
2	916044	Jalonneur so
3	571214	Ecrou h14 zn 6 c fe
4	552440	Vis h 14x40 zn 6 c fe 8 8 fst
5	920010	Broche de jar
6	590207	Goup elastic 5x35 serie ep
7	552298	Vis h 12x80 zn 6 c fe fp
8	571462	Ecrou frein h12 zn 6 c fe
9	551685	Vis h 6x35 zn 6 c fe
10	571406	Ecrou frein nylon h6 zn 6 c fe
11	908010	Ressort d ouverture
12	918139	Verrou de jar so
13	909025	Ressort embrayage
14	415750	Poignee k 28x5x60 noir
15	916384	Bras de jalonneur oc so
16	980102	Disque de traceur
17	921063	Axe coude
18	590306	Goup elastic 6x28 serie ep
19	985029	Moyeu roulement traceur
20	711000	Roulement 6204 2rs 20x47x14
21	556665	Vis tc fend m6x16 zn 6 c fe 4 8
22	571406	Ecrou frein nylon h6 zn 6 c fe

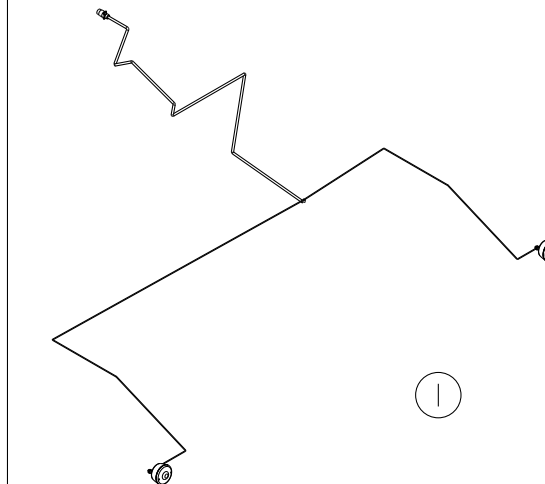
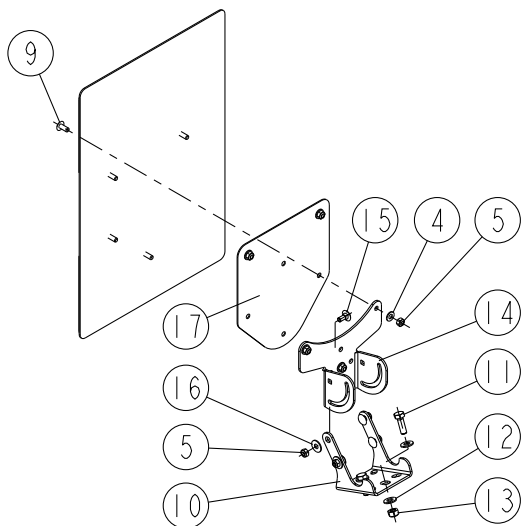
XEOS PRO



REP	CODE	DÉSIGNATION
1	795511	Limit uni fix 0 8 fg3 8 fg3 8
2	983901	Inverseur hydraulique
3	573158	Rondelle m8 n zn 6 c fe
4	571458	Ecrou frein h8 zn 6 c fe
5	982307	Verin tirant 35x20
6	720897	Pochette joints verin s 982307
7	908442	Verin de debrayage jar
8	720516	Pochette joints verin 908442
9	795522	Electrovanne
10	551650	Vis h 6x50 zn bcr fp
11	573107	Rondelle m6 n zn 6 c fe
12	571406	Ecrou frein nylon h6 zn 6 c fe
13	996845	Support prise hydraulique cc
14	552076	Vis h 10x25 zn 6 c fe fst
15	573109	Rondelle m10 n zn 6 c fe
16	571460	Ecrou frein nylon h10 zn 6 c fe
17	720847	Reniflard 1-4 gaz
18	987401	Gaine gbj 70 au m
19	983122	Kit hyd rallonge traceur cc
20	983116	Kit hyd traceur vert oc
21	983118	Kit hyd jalonneur oc
22	983117	Kit hyd rallonge traceur oc
23	983119	Kit hyd connexion jar oc

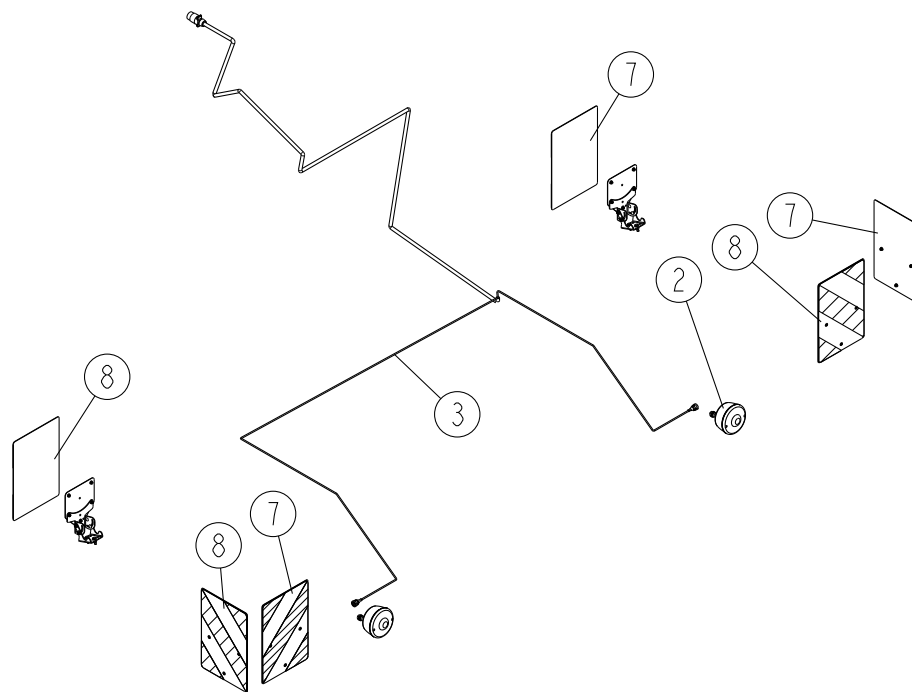
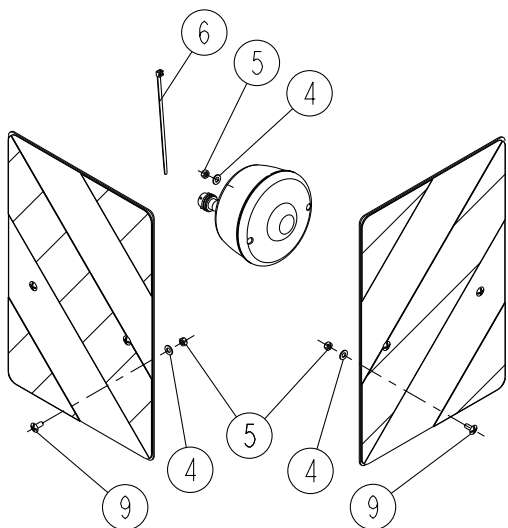
K5-00

XEOS PRO



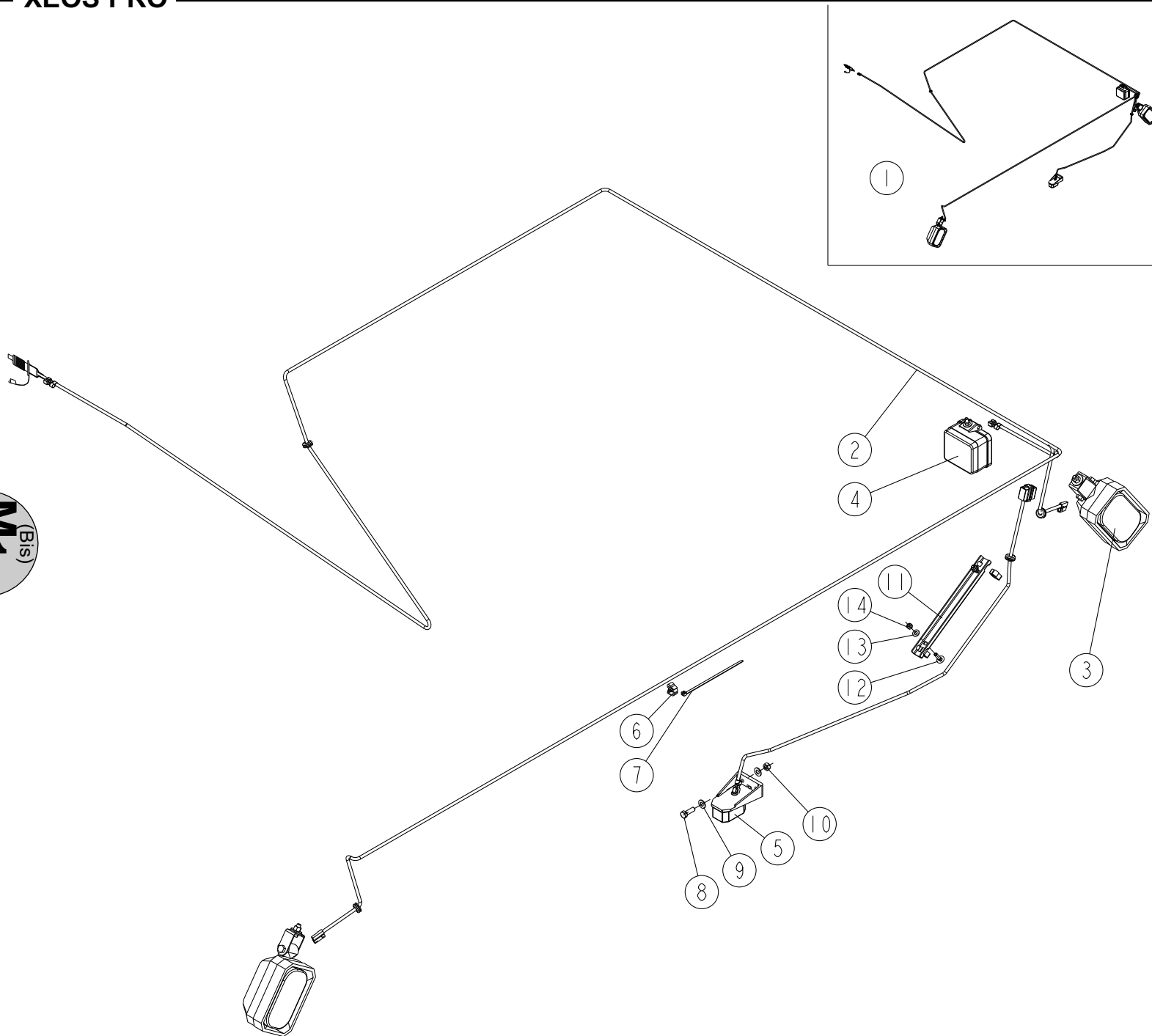
REP	CODE	DÉSIGNATION
1	983932	Faisceau signalisation oc mo
2	983950	Feu ar diam 140
3	721846	Faisceau signalisation oc
4	573107	Rondelle m6 n zn 6 c fe
5	571406	Ecrou frein nylon h6 zn 6 c fe
6	794640	Lien de serrage nylon noir
7	988113	Plaque reflech 423 282 g
8	988114	Plaque reflech 423 282 d
9	535653	Vis trl 6x15 zn 6 c fe
10	951880	Platine sup plaque refl
11	551875	Vis h 8x25 zn 6 c fe fp
12	573158	Rondelle m8 n zn 6 c fe
13	571458	Ecrou frein h8 zn 6 c fe
14	951881	Pivot sup plaque refl
15	558715	Vis trcc 6x15 inox a2 70
16	573206	Rondelle l6 n zn 6 c fe
17	953401	Renfort plaque refl av oc

M1-00



XEOS PRO

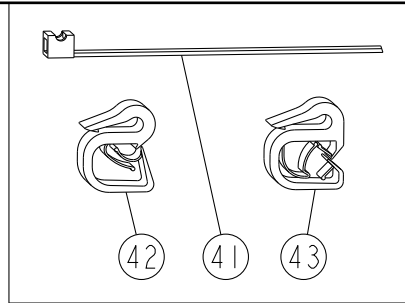
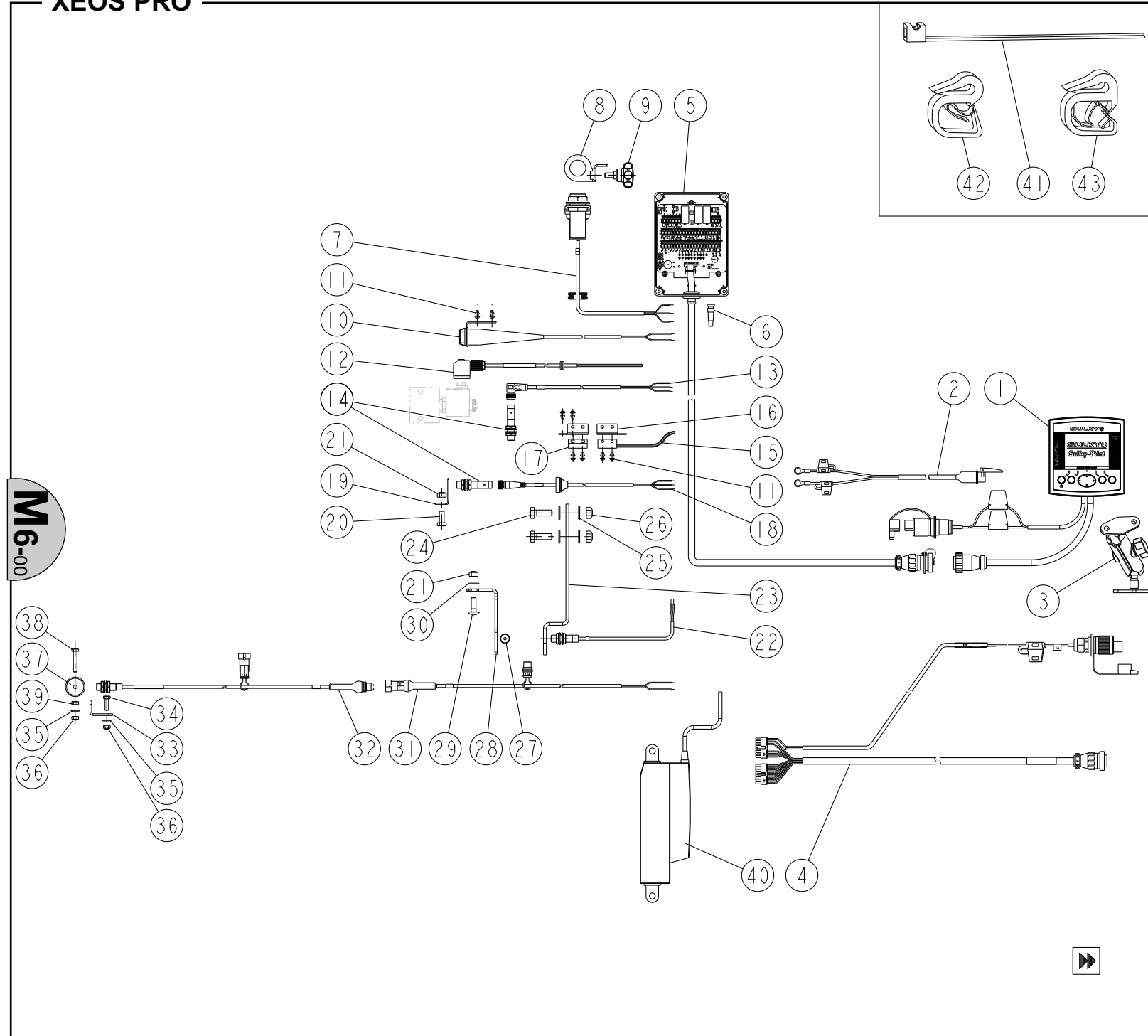
(Bis)
M1-00



REP	CODE	DÉSIGNATION
1	7502201	Kit phares de travail cc
2	721844	Faisceau phares de travail cc
3	7501165	Projecteur nordic 100s
4	7501166	Feu interieur tremie
5	721845	Faisceau eclaireur doseur cc
6	794750	Bride fil d 4-9 a encliqueter
7	794640	Lien de serrage nylon noir
8	551875	Vis h 8x25 zn 6 c fe fp
9	573158	Rondelle m8 n zn 6 c fe
10	571458	Ecrou frein h8 zn 6 c fe
11	964216	Guide fils phares oc
12	558725	Vis trcc 6x25 inox a2 70
13	573107	Rondelle m6 n zn 6 c fe
14	571456	Ecrou frein nylon h6 inox a2 70

XEOS PRO

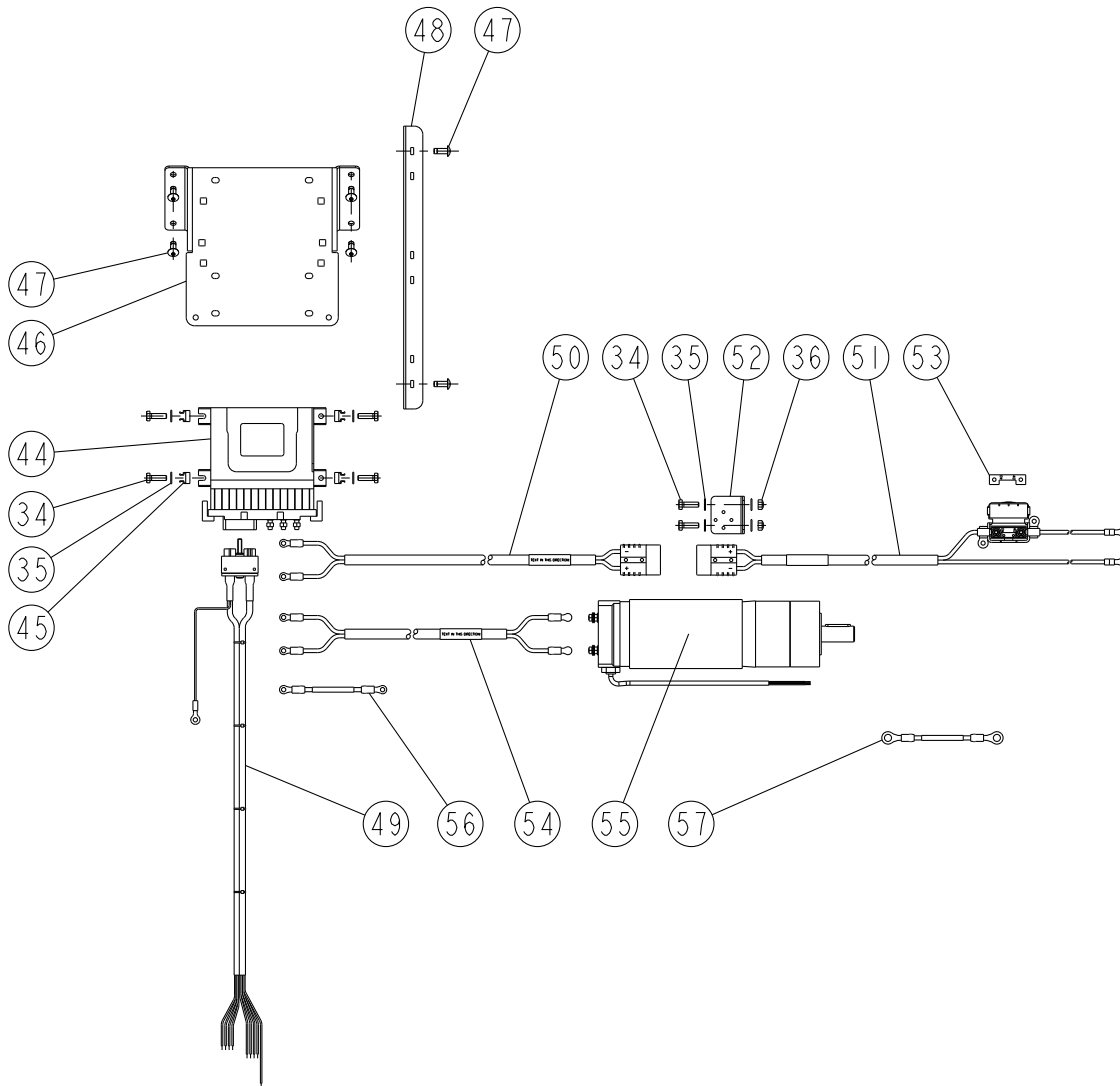
M6-00



REP	CODE	DÉSIGNATION
1	721709	Console pilot porte
2	983712	Faisceau 12 volts cobo
3	983953	Kit support console vision
4	721682	Cable info console pilot
5	721677	Boite de connexion ent elec
6	721678	Passe-fil universel
7	983917	Capteur de niveau
8	916363	Support capteur tremie oc so
9	911004	Poignée de cmde h8x25 inox as
10	721676	Bouton poussoir rotation doseur
11	598041	Rivet aveugle 4x10 alu
12	983963	Connecteur electrovalve oc
13	721654	Cable capteur inductif coude
14	721579	Capteur inductif
15	713000	Capteur proximite magn pla13725
16	952430	Support capteur proximite
17	713010	Aimant de cde enrobe p625000
18	721580	Cable capteur inductif
19	957183	Support capt ind ent e cc
20	551870	Vis h 8x20 zn 6 c fe 8 8 fst
21	571458	Ecrou frein h8 zn 6 c fe
22	983912	Capteur ils
23	994336	Support capteur roue cc
24	552080	Vis h 10x30 zn 6 c fe fp
25	573109	Rondelle m10 n zn 6 c fe
26	571460	Ecrou frein nylon h10 zn 6 c fe
27	983913	Aimant de trappe
28	962294	Retenu aimant relevage d cc
29	558925	Vis trcc 8x25 inox a2 70
30	573158	Rondelle m8 n zn 6 c fe
31	721674	Cable avec prise amp 2 broches
32	683722	Capteur ils avec prise 3200 cc
33	962016	Equerre de toit
34	551680	Vis h 6x20 zn 6 c fe fp
35	573107	Rondelle m6 n zn 6 c fe
36	571406	Ecrou frein nylon h6 zn 6 c fe
37	983914	Aimant
38	551685	Vis h 6x35 zn 6 c fe
39	571206	Ecrou h6 zn 6 c fe
40	982507	Verin electrique clapets oc
41	794640	Lien de serrage nylon noir
42	794750	Bride fil d 4-9 a encliqueter
43	794755	Bride fil d 6-12 a encliqueter



XEOS PRO

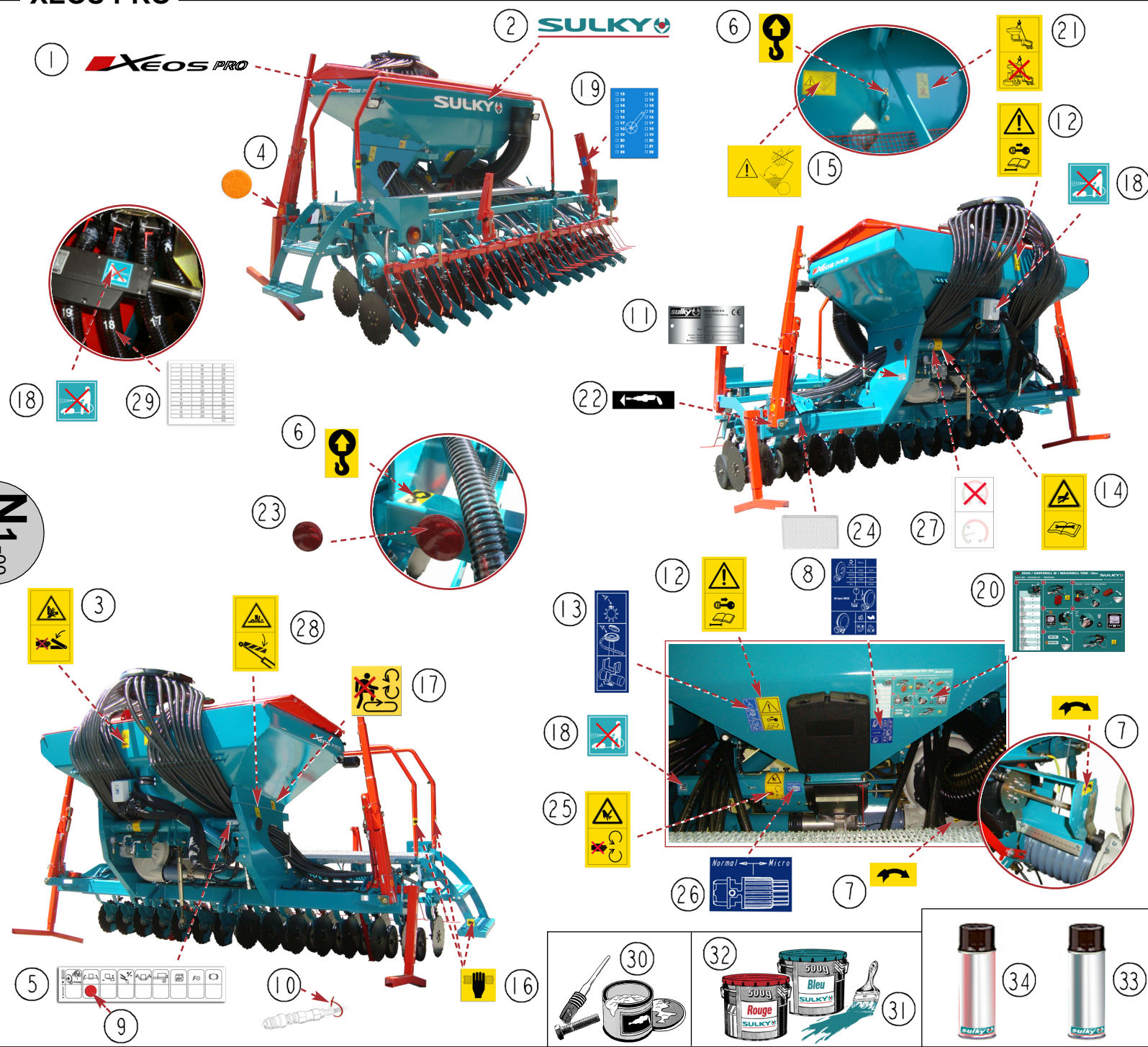


REP	CODE	DÉSIGNATION
44	721680	Module mk2 ent elec
45	571916	Ecrou cage m6 ep 3 5
46	951758	Sup boites pilot cc mo
47	598210	Rivet struct d6 4 inox ep3 5a6
48	964207	Goulotte faisceau elec oc
49	721668	Cable liaison boîte-module mk2
50	721679	Alim module mk2 ent elec rd
51	983729	Alim tracteur 50a ent elec
52	950182	Support prise 40a cc
53	721673	Lame fusible 40a
54	721667	Alim moteur ent elec
55	983962	Moteur entr elec dagu 36 cc
56	721669	Masse module mk2 30a ent elec
57	721670	Masse injecteur 30a ent elec

M6-00
(Bis)

XEOS PRO

N1-00



REP	CODE	DÉSIGNATION
1	988156	Signe xeos pro
2	908338	Signe sulky grand modele
3	988004	Autocollant securite attelage
4	836008	Catadioptr orange diam 60
5	988299	Autocoll ident flex hydr
6	988063	Autocollant de manutention
7	988293	Autoc sens rota maniv debit
8	988294	Autocollant reglage turbine md
9	988132	Pastille collante couleur rouge
	988133	Pastille collante couleur vert
	988134	Pastille collante couleur bleu
	988136	Pastille collante couleur jaune
10	794641	Lien serrage nylon rouge
	794642	Lien de serrage nylon vert
	794643	Lien serrage nylon bleu
	794644	Lien de serrage nylon jaune
11	908992	Plaque constructeur sulky
12	988028	Adhesif de mise en route
13	988295	Autocollant verif distri md
14	988228	Auto securite pression huile
15	988003	Autocollant securite agitateur
16	988040	Autocollant point de prehension
17	988005	Autocollant passerelle
18	988087	Autocollant ne pas projeter
19	988089	Autocollant pignon bras de roue
20	988296	Autocol essai debit elec oc
21	988233	Autocollant securite manutention
22	908472	Etiquette 62x14 de graissage
23	836003	Catadioptr rouge diam 60
24	836001	Catadioptr blanc 94x44
25	988029	Adhesif de mouvement
26	988152	Autocol pignon fou monodoseur
27	988320	Autocollant pression retour oc
28	988137	Adhesif ecrasement vertical
29	988163	Autocollant rep tuyaux
30	480003	Pot de graisse 1kg
31	493023	Pot de peinture bleu 500gr
32	493022	Pot de peinture rouge 500gr
33	491850	Bombe 400ml bleu ral 5021
34	491870	Bombe 400ml rouge ral 3020

LISTING CODE CATALOGUE PIÈCES XEOS PRO - 00

PLANCHE	REP.	CODE	DÉSIGNATION
B2-00	24	415710	Cape 7-7x11x13
B2-00(bis)	24	415710	Cape 7-7x11x13
B1-00	7	415715	Bouchon d16 gpn 300 f15 nat
B1-00	6	415716	Bouchon d9 gpn 300 f041 nat
B2-00	8	415716	Bouchon d9 gpn 300 f041 nat
B2-00(bis)	8	415716	Bouchon d9 gpn 300 f041 nat
J2-00	34	415716	Bouchon 40x40x2 3
B2-00	7	415717	Bouchon d26 gpn 910 noir 794
B2-00(bis)	7	415717	Bouchon d26 gpn 910 noir 794
D2-00	30	415727	Bouchon 120x60 gpn 270
B1-00	8	415732	Bouchon d25 gpn 300 f232 nat
B4-00	4	415733	Bouchon 50x50 sr1540
I1-00	2	415738	Bouchon 60x60
D2-00	14	415740	Bouchon d21 sr1011 12793
B4-00	26	415750	Poignee k 28x5x60 noir
K4-00	14	415750	Poignee k 28x5x60 noir
B4-00	34	415760	Bouchon bombe d35 sr1555
C2-00	8	420006	Boite notice oc
C2-00	12	420007	Emb coffret noir oc
N1-00	30	480003	Pot de graisse 1kg
N1-00	33	491850	Bombe 400ml bleu ral 5021
N1-00	34	491870	Bombe 400ml rouge ral 3020
N1-00	32	493022	Pot de peinture rouge 500gr
N1-00	31	493023	Pot de peinture bleu 500gr
C2-00	3	525652	Vis troc 6x12 zn 6 c fe
F5-00	25	525854	Vis troc 8x20 zn 6 c fe
E3-00	10	525890	Vis troc 8x100 zn 6 c fe
J2-00	42	526070	Vis troc 10x70 zn 6 c fe
M1-00	9	535653	Vis trl 6x15 zn 6 c fe
C1-00(bis)	50	539610	Vis poussoir a bille m6 14
E2-00	10	551650	Vis h 6x50 zn bcr fp
E2-00	15	551650	Vis h 6x50 zn bcr fp
E2-00(bis)	10	551650	Vis h 6x50 zn bcr fp
E2-00(bis)	15	551650	Vis h 6x50 zn bcr fp
K3-00	6	551650	Vis h 6x50 zn bcr fp
K3-00(bis)	6	551650	Vis h 6x50 zn bcr fp
K5-00	10	551650	Vis h 6x50 zn bcr fp
C1-00(bis)	56	551660	Vis h 6x10 zn 6 c fe fst
B1-00	10	551666	Vis h 6x16 zn 6 c fe 8 8 fst
C1-00	25	551666	Vis h 6x16 zn 6 c fe 8 8 fst
D1-00	3	551666	Vis h 6x16 zn 6 c fe 8 8 fst
F5-00	12	551666	Vis h 6x16 zn 6 c fe 8 8 fst
K1-00(bis)	62	551666	Vis h 6x16 zn 6 c fe 8 8 fst

PLANCHE	REP.	CODE	DÉSIGNATION
E2-00	8	551668	Vis h 6x16 emb n zn 8 8 fst
E2-00(bis)	8	551668	Vis h 6x16 emb n zn 8 8 fst
M6-00	34	551680	Vis h 6x20 zn 6 c fe fp
K4-00	9	551685	Vis h 6x35 zn 6 c fe
M6-00	38	551685	Vis h 6x35 zn 6 c fe
B2-00	5	551870	Vis h 8x20 zn 6 c fe 8 8 fst
B2-00(bis)	5	551870	Vis h 8x20 zn 6 c fe 8 8 fst
C1-00(bis)	35	551870	Vis h 8x20 zn 6 c fe 8 8 fst
D2-00	21	551870	Vis h 8x20 zn 6 c fe 8 8 fst
E1-00	2	551870	Vis h 8x20 zn 6 c fe 8 8 fst
E2-00	2	551870	Vis h 8x20 zn 6 c fe 8 8 fst
E2-00(bis)	2	551870	Vis h 8x20 zn 6 c fe 8 8 fst
E3-00	2	551870	Vis h 8x20 zn 6 c fe 8 8 fst
J2-00	20	551870	Vis h 8x20 zn 6 c fe 8 8 fst
M6-00	20	551870	Vis h 8x20 zn 6 c fe 8 8 fst
A1-00	6	551875	Vis h 8x25 zn 6 c fe fp
B2-00	2	551875	Vis h 8x25 zn 6 c fe fp
B2-00(bis)	2	551875	Vis h 8x25 zn 6 c fe fp
B3-00	2	551875	Vis h 8x25 zn 6 c fe fp
C1-00	3	551875	Vis h 8x25 zn 6 c fe fp
E1-00	3	551875	Vis h 8x25 zn 6 c fe fp
F1-00	29	551875	Vis h 8x25 zn 6 c fe fp
F2-00	6	551875	Vis h 8x25 zn 6 c fe fp
K1-00	5	551875	Vis h 8x25 zn 6 c fe fp
M1-00	11	551875	Vis h 8x25 zn 6 c fe fp
M1-00(bis)	8	551875	Vis h 8x25 zn 6 c fe fp
B4-00	17	551885	Vis h 8x35 zn 6 c fe fst
B2-00	20	551890	Vis h 8x40 zn 6 c fe fp
B2-00(bis)	20	551890	Vis h 8x40 zn 6 c fe fp
B1-00	23	551900	Vis h 8x50 zn 6 c fe fst
B2-00	14	551900	Vis h 8x50 zn 6 c fe fst
B2-00(bis)	14	551900	Vis h 8x50 zn 6 c fe fst
B4-00	31	551900	Vis h 8x50 zn 6 c fe fst
D1-00	8	551900	Vis h 8x50 zn 6 c fe fst
J2-00	21	551920	Vis h 8x70 zn 6 c fe fp
F5-00	2	552040	Vis h 10x40 zn 6 c fe fst
K5-00	14	552076	Vis h 10x25 zn 6 c fe fst
B4-00	10	552080	Vis h 10x30 zn 6 c fe fp
E1-00(bis)	24	552080	Vis h 10x30 zn 6 c fe fp
M6-00	24	552080	Vis h 10x30 zn 6 c fe fp
F5-00	5	552100	Vis h 10x50 zn 6 c fe fp
F1-00	10	552115	Vis h 10x60 zn 6 c fe 8 8 fp
K1-00	2	552115	Vis h 10x60 zn 6 c fe 8 8 fp

PLANCHE	REP.	CODE	DÉSIGNATION
A2-00	3	552130	Vis h 10x80 zn 6 c fe fp
K1-00(bis)	47	552130	Vis h 10x80 zn 6 c fe fp
J2-00	36	552135	Vis h 10x90 zn 6 c fe fp 6-8
K1-00	38	552135	Vis h 10x90 zn 6 c fe fp 6-8
I2-00	13	552216	Vis h 12x16 zn 6 c fe 8 8 fst
I2-01	13	552216	Vis h 12x16 zn 6 c fe 8 8 fst
B4-00	6	552280	Vis h 12x30 zn fst
B1-00	3	552285	Vis h 12x35 zn 6 c fe fst
D2-00	2	552285	Vis h 12x35 zn 6 c fe fst
I1-00	14	552285	Vis h 12x35 zn 6 c fe fst
K1-00	14	552285	Vis h 12x35 zn 6 c fe fst
A6-00	27	552296	Vis h 12x50 zn 6 c fe 8 8 fp
K4-00	7	552298	Vis h 12x80 zn 6 c fe fp
J2-00	26	552299	Vis h 12x90 zn 6 c fe 10 9 fp
K1-00	33	552299	Vis h 12x90 zn 6 c fe 10 9 fp
I2-00	4	552310	Vis h 12x110 zn 6 c fe 8 8fp
I2-01	4	552310	Vis h 12x110 zn 6 c fe 8 8fp
J2-00	3	552310	Vis h 12x110 zn 6 c fe 8 8fp
K1-00	39	552440	Vis h 14x40 zn 6 c fe 8 8 fst
K4-00	4	552440	Vis h 14x40 zn 6 c fe 8 8 fst
B1-00	14	552700	Vis h 16x50 zn 6 c fe fp
B4-00	13	552700	Vis h 16x50 zn 6 c fe fp
D2-00	5	552700	Vis h 16x50 zn 6 c fe fp
A5-00	24	552720	Vis h 16x70 zn 6 c fe fp
D2-00	36	552720	Vis h 16x70 zn 6 c fe fp
K1-00	25	552720	Vis h 16x70 zn 6 c fe fp
I2-01	23	552730	Vis h 16x80 zn 6 c fe fp
K1-00	35	552733	Vis h 16x100 zn 6 c fe fp
A2-00	10	552735	Vis h 16x110 zn 6 c fe fp
A5-00	15	552736	Vis h 16x130 zn fp
A4-00	16	552737	Vis h 16x160 zn fp
I1-00	18	553060	Vis h 20x60 fp
A6-00	16	553140	Vis h 20x140 10 9 fp
C1-00(bis)	32	553620	Vis chc 5x20 zn 6 c fe fst
F1-00	15	553830	Vis chc 8x30
D2-00	27	554090	Vis chc 10x90 zn 6 c fe 8 8 fp
K1-00	22	554250	Vis chc 12x55 classe 12 9
K1-00(bis)	52	554250	Vis chc 12x55 classe 12 9
F5-00	9	554610	Vis slhc 6x10 bout cuvette
C1-00(bis)	29	555620	Vis slhc 8x20 inox a2 70
C1-00	10	556665	Vis tc fend m6x16 zn 6 c fe 4 8
D2-00	11	556665	Vis tc fend m6x16 zn 6 c fe 4 8
K4-00	21	556665	Vis tc fend m6x16 zn 6 c fe 4 8

LISTING CODE CATALOGUE PIÈCES XEOS PRO - 00

PLANCHE	REP.	CODE	DÉSIGNATION
C1-00	8	557610	Vis cbl z st3 5x9 5 inox a2 70
C1-00(bis)	28	557611	Vis cbl z st3 5x19 inox a2 70
D2-00	13	557612	Vis cbl z st5 5x16 zn 6 c fe
F2-00	2	557612	Vis cbl z st5 5x16 zn 6 c fe
C1-00(bis)	45	558675	Vis h 6x25 inox a2 70
F1-00	20	558675	Vis h 6x25 inox a2 70
E1-00	11	558710	Vis h 6x70 inox a2 70
C1-00(bis)	36	558715	Vis troc 6x15 inox a2 70
E1-00	7	558715	Vis troc 6x15 inox a2 70
M1-00	15	558715	Vis troc 6x15 inox a2 70
M1-00(bis)	12	558725	Vis troc 6x25 inox a2 70
F1-00	24	558825	Vis h 8x25 inox a2 70 fp
E1-00	20	558830	Vis h 8x30 inox a2 70 fp
F5-00	15	558830	Vis h 8x30 inox a2 70 fp
M6-00	29	558925	Vis troc 8x25 inox a2 70
B2-00	16	558940	Vis troc 8x40 inox a2 70
B2-00(bis)	16	558940	Vis troc 8x40 inox a2 70
B2-00	29	571205	Ecrou h5 zn 6 c fe
B2-00(bis)	29	571205	Ecrou h5 zn 6 c fe
C1-00(bis)	33	571205	Ecrou h5 zn 6 c fe
M6-00	39	571206	Ecrou h6 zn 6 c fe
A2-00	7	571208	Ecrou h8 zn 6 c fe
B2-00	19	571208	Ecrou h8 zn 6 c fe
B2-00(bis)	19	571208	Ecrou h8 zn 6 c fe
E1-00	21	571208	Ecrou h8 zn 6 c fe
E3-00	12	571208	Ecrou h8 zn 6 c fe
F2-00	8	571208	Ecrou h8 zn 6 c fe
I2-00	31	571210	Ecrou h10 zn 6 c fe
I2-01	30	571210	Ecrou h10 zn 6 c fe
J2-00	4	571212	Ecrou h12 zn 6 c fe
K1-00	40	571214	Ecrou h14 zn 6 c fe
K4-00	3	571214	Ecrou h14 zn 6 c fe
K1-00	26	571216	Ecrou h16 zn 6 c fe
C1-00(bis)	48	571232	Circlips int d32
B2-00	17	571278	Ecrou hm 8 inox a2 70
B2-00(bis)	17	571278	Ecrou hm 8 inox a2 70
C1-00(bis)	30	571278	Ecrou hm 8 inox a2 70
D1-00	10	571278	Ecrou hm 8 inox a2 70
E1-00(bis)	32	571278	Ecrou hm 8 inox a2 70
D2-00	37	571366	Ecrou hm 16 zn 6 c fe
K1-00	31	571366	Ecrou hm 16 zn 6 c fe
B1-00	12	571406	Ecrou frein nylon h6 zn 6 c fe
C1-00	11	571406	Ecrou frein nylon h6 zn 6 c fe

PLANCHE	REP.	CODE	DÉSIGNATION
C2-00	5	571406	Ecrou frein nylon h6 zn 6 c fe
E1-00	17	571406	Ecrou frein nylon h6 zn 6 c fe
E2-00	19	571406	Ecrou frein nylon h6 zn 6 c fe
E2-00	27	571406	Ecrou frein nylon h6 zn 6 c fe
E2-00(bis)	19	571406	Ecrou frein nylon h6 zn 6 c fe
E2-00(bis)	27	571406	Ecrou frein nylon h6 zn 6 c fe
F1-00	21	571406	Ecrou frein nylon h6 zn 6 c fe
K1-00(bis)	63	571406	Ecrou frein nylon h6 zn 6 c fe
K4-00	10	571406	Ecrou frein nylon h6 zn 6 c fe
K4-00	22	571406	Ecrou frein nylon h6 zn 6 c fe
K5-00	12	571406	Ecrou frein nylon h6 zn 6 c fe
M1-00	5	571406	Ecrou frein nylon h6 zn 6 c fe
M6-00	36	571406	Ecrou frein nylon h6 zn 6 c fe
D1-00	11	571408	Ecrou frein nylon h8 inox a2 70
A2-00	11	571416	Ecrou frein nylon h16 zn 6 c fe
A4-00	15	571416	Ecrou frein nylon h16 zn 6 c fe
A5-00	16	571416	Ecrou frein nylon h16 zn 6 c fe
B1-00	16	571416	Ecrou frein nylon h16 zn 6 c fe
B4-00	15	571416	Ecrou frein nylon h16 zn 6 c fe
D2-00	7	571416	Ecrou frein nylon h16 zn 6 c fe
K1-00	37	571416	Ecrou frein nylon h16 zn 6 c fe
A4-00	10	571420	Ecrou frein nylon h20 zn 6 c fe
A5-00	11	571420	Ecrou frein nylon h20 zn 6 c fe
A6-00	17	571420	Ecrou frein nylon h20 zn 6 c fe
I1-00	19	571420	Ecrou frein nylon h20 zn 6 c fe
E1-00	9	571456	Ecrou frein nylon h6 inox a2 70
M1-00(bis)	14	571456	Ecrou frein nylon h6 inox a2 70
B1-00	25	571458	Ecrou frein h8 zn 6 c fe
B2-00	6	571458	Ecrou frein h8 zn 6 c fe
B2-00(bis)	6	571458	Ecrou frein h8 zn 6 c fe
B3-00	4	571458	Ecrou frein h8 zn 6 c fe
B4-00	19	571458	Ecrou frein h8 zn 6 c fe
C1-00	5	571458	Ecrou frein h8 zn 6 c fe
D2-00	23	571458	Ecrou frein h8 zn 6 c fe
E1-00	5	571458	Ecrou frein h8 zn 6 c fe
E3-00	4	571458	Ecrou frein h8 zn 6 c fe
F1-00	31	571458	Ecrou frein h8 zn 6 c fe
F2-00	10	571458	Ecrou frein h8 zn 6 c fe
F5-00	17	571458	Ecrou frein h8 zn 6 c fe
I2-00	29	571458	Ecrou frein h8 zn 6 c fe
I2-01	28	571458	Ecrou frein h8 zn 6 c fe
J2-00	24	571458	Ecrou frein h8 zn 6 c fe
K1-00	7	571458	Ecrou frein h8 zn 6 c fe

PLANCHE	REP.	CODE	DÉSIGNATION
K5-00	4	571458	Ecrou frein h8 zn 6 c fe
M1-00	13	571458	Ecrou frein h8 zn 6 c fe
M1-00(bis)	10	571458	Ecrou frein h8 zn 6 c fe
M6-00	21	571458	Ecrou frein h8 zn 6 c fe
A2-00	4	571460	Ecrou frein nylon h10 zn 6 c fe
B4-00	12	571460	Ecrou frein nylon h10 zn 6 c fe
D2-00	29	571460	Ecrou frein nylon h10 zn 6 c fe
E1-00(bis)	26	571460	Ecrou frein nylon h10 zn 6 c fe
F1-00	12	571460	Ecrou frein nylon h10 zn 6 c fe
F5-00	4	571460	Ecrou frein nylon h10 zn 6 c fe
I2-00	33	571460	Ecrou frein nylon h10 zn 6 c fe
I2-01	32	571460	Ecrou frein nylon h10 zn 6 c fe
J2-00	39	571460	Ecrou frein nylon h10 zn 6 c fe
K1-00	4	571460	Ecrou frein nylon h10 zn 6 c fe
K1-00(bis)	49	571460	Ecrou frein nylon h10 zn 6 c fe
K5-00	16	571460	Ecrou frein nylon h10 zn 6 c fe
M6-00	26	571460	Ecrou frein nylon h10 zn 6 c fe
A6-00	28	571462	Ecrou frein h12 zn 6 c fe
B1-00	5	571462	Ecrou frein h12 zn 6 c fe
B4-00	8	571462	Ecrou frein h12 zn 6 c fe
D2-00	4	571462	Ecrou frein h12 zn 6 c fe
I2-00	6	571462	Ecrou frein h12 zn 6 c fe
I2-01	6	571462	Ecrou frein h12 zn 6 c fe
J2-00	27	571462	Ecrou frein h12 zn 6 c fe
K1-00	16	571462	Ecrou frein h12 zn 6 c fe
K1-00(bis)	54	571462	Ecrou frein h12 zn 6 c fe
K4-00	8	571462	Ecrou frein h12 zn 6 c fe
C1-00(bis)	54	571916	Ecrou cage m6 ep 3 5
D1-00	2	571916	Ecrou cage m6 ep 3 5
F5-00	11	571916	Ecrou cage m6 ep 3 5
M6-00(bis)	45	571916	Ecrou cage m6 ep 3 5
B2-00	4	571917	Ecrou cage m8 inox ep 3 2
B2-00(bis)	4	571917	Ecrou cage m8 inox ep 3 2
B3-00	9	571917	Ecrou cage m8 inox ep 3 2
E1-00(bis)	31	571917	Ecrou cage m8 inox ep 3 2
C1-00(bis)	31	572012	Ecrou colerette wfrm 2835tr12x3
D1-00	5	573004	Rondelle imperdable nyl rimp6a
B2-00	15	573008	Rondelle nylon pa66 8
B2-00(bis)	15	573008	Rondelle nylon pa66 8
E1-00	22	573008	Rondelle nylon pa66 8
J2-00	23	573008	Rondelle nylon pa66 8
C1-00(bis)	39	573012	Rondelle m12 polyamide
B1-00	11	573107	Rondelle m6 n zn 6 c fe

LISTING CODE CATALOGUE PIÈCES XEOS PRO - 00

PLANCHE	REP.	CODE	DÉSIGNATION
C1-00	26	573107	Rondelle m6 n zn 6 c fe
C2-00	4	573107	Rondelle m6 n zn 6 c fe
D1-00	7	573107	Rondelle m6 n zn 6 c fe
E1-00	8	573107	Rondelle m6 n zn 6 c fe
E2-00	11	573107	Rondelle m6 n zn 6 c fe
E2-00	16	573107	Rondelle m6 n zn 6 c fe
E2-00(bis)	11	573107	Rondelle m6 n zn 6 c fe
E2-00(bis)	16	573107	Rondelle m6 n zn 6 c fe
F1-00	19	573107	Rondelle m6 n zn 6 c fe
F5-00	13	573107	Rondelle m6 n zn 6 c fe
K3-00	7	573107	Rondelle m6 n zn 6 c fe
K3-00(bis)	7	573107	Rondelle m6 n zn 6 c fe
K5-00	11	573107	Rondelle m6 n zn 6 c fe
M1-00	4	573107	Rondelle m6 n zn 6 c fe
M1-00(bis)	13	573107	Rondelle m6 n zn 6 c fe
M6-00	35	573107	Rondelle m6 n zn 6 c fe
B4-00	11	573109	Rondelle m10 n zn 6 c fe
D2-00	28	573109	Rondelle m10 n zn 6 c fe
E1-00(bis)	25	573109	Rondelle m10 n zn 6 c fe
F1-00	11	573109	Rondelle m10 n zn 6 c fe
F5-00	3	573109	Rondelle m10 n zn 6 c fe
I2-00	32	573109	Rondelle m10 n zn 6 c fe
I2-01	31	573109	Rondelle m10 n zn 6 c fe
J2-00	37	573109	Rondelle m10 n zn 6 c fe
K1-00	3	573109	Rondelle m10 n zn 6 c fe
K5-00	15	573109	Rondelle m10 n zn 6 c fe
M6-00	25	573109	Rondelle m10 n zn 6 c fe
A6-00	26	573112	Rondelle m12 n zn 6 c fe
B1-00	4	573112	Rondelle m12 n zn 6 c fe
B4-00	7	573112	Rondelle m12 n zn 6 c fe
D2-00	3	573112	Rondelle m12 n zn 6 c fe
I1-00	13	573112	Rondelle m12 n zn 6 c fe
I2-00	5	573112	Rondelle m12 n zn 6 c fe
I2-01	5	573112	Rondelle m12 n zn 6 c fe
J2-00	7	573112	Rondelle m12 n zn 6 c fe
K1-00	15	573112	Rondelle m12 n zn 6 c fe
K1-00(bis)	53	573112	Rondelle m12 n zn 6 c fe
A1-00	4	573158	Rondelle m8 n zn 6 c fe
A2-00	5	573158	Rondelle m8 n zn 6 c fe
B1-00	21	573158	Rondelle m8 n zn 6 c fe
B2-00	3	573158	Rondelle m8 n zn 6 c fe
B2-00(bis)	3	573158	Rondelle m8 n zn 6 c fe
B3-00	3	573158	Rondelle m8 n zn 6 c fe

PLANCHE	REP.	CODE	DÉSIGNATION
B4-00	18	573158	Rondelle m8 n zn 6 c fe
C1-00	4	573158	Rondelle m8 n zn 6 c fe
E1-00	4	573158	Rondelle m8 n zn 6 c fe
E2-00	3	573158	Rondelle m8 n zn 6 c fe
E2-00(bis)	3	573158	Rondelle m8 n zn 6 c fe
E3-00	3	573158	Rondelle m8 n zn 6 c fe
F1-00	26	573158	Rondelle m8 n zn 6 c fe
F1-00	30	573158	Rondelle m8 n zn 6 c fe
F2-00	9	573158	Rondelle m8 n zn 6 c fe
F5-00	16	573158	Rondelle m8 n zn 6 c fe
I2-00	28	573158	Rondelle m8 n zn 6 c fe
I2-01	27	573158	Rondelle m8 n zn 6 c fe
J2-00	22	573158	Rondelle m8 n zn 6 c fe
K1-00	6	573158	Rondelle m8 n zn 6 c fe
K5-00	3	573158	Rondelle m8 n zn 6 c fe
M1-00	12	573158	Rondelle m8 n zn 6 c fe
M1-00(bis)	9	573158	Rondelle m8 n zn 6 c fe
M6-00	30	573158	Rondelle m8 n zn 6 c fe
A2-00	9	573166	Rondelle m16 n zn 6 c fe
A4-00	14	573166	Rondelle m16 n zn 6 c fe
A5-00	14	573166	Rondelle m16 n zn 6 c fe
B1-00	15	573166	Rondelle m16 n zn 6 c fe
B4-00	14	573166	Rondelle m16 n zn 6 c fe
D2-00	6	573166	Rondelle m16 n zn 6 c fe
I2-00	25	573166	Rondelle m16 n zn 6 c fe
A4-00	7	573170	Rondelle m20 n zn 6 c fe
A5-00	8	573170	Rondelle m20 n zn 6 c fe
A6-00	15	573170	Rondelle m20 n zn 6 c fe
I1-00	17	573170	Rondelle m20 n zn 6 c fe
I1-00	5	573176	Rondelle m28 m zn 6 c fe
J2-00	14	573176	Rondelle m28 m zn 6 c fe
M1-00	16	573206	Rondelle I6 n zn 6 c fe
B1-00	24	573258	Rondelle I8 n zn 6 c fe
B2-00	11	573258	Rondelle I8 n zn 6 c fe
B2-00(bis)	11	573258	Rondelle I8 n zn 6 c fe
F2-00	7	573258	Rondelle I8 n zn 6 c fe
K1-00	36	573406	Rond belleville d16-3x31-5x1-75
C1-00(bis)	38	573408	Rond belleville d12-2x23x1
K1-00(bis)	48	573760	Rondelle w d10 zn 6 c fe
D1-00	9	573808	Rondelle m8 n inox a2 70
C2-00	10	573856	Rondelle I6 n inox a2 70
D1-00	4	573856	Rondelle I6 n inox a2 70
C2-00	7	573857	Rond griffes d6 inox

PLANCHE	REP.	CODE	DÉSIGNATION
C1-00	22	574215	Circlips ext d15
K3-00	3	574215	Circlips ext d15
K3-00(bis)	3	574215	Circlips ext d15
K1-00(bis)	58	574220	Circlips ext d20
F1-00	6	574230	Circlips ext d30
D2-00	18	574235	Circlips ext d35
D2-00	10	574248	Circlips ext d50
C1-00	14	574400	Anneaux expansif sw100
A1-00	10	574492	Goup clips d10 zn 6 c fe s32
A4-00	19	574492	Goup clips d10 zn 6 c fe s32
A5-00	18	574492	Goup clips d10 zn 6 c fe s32
A6-00	22	574492	Goup clips d10 zn 6 c fe s32
D1-00	13	589206	Goup elastic 4 5x40 serie ep
K1-00	18	589207	Goup elastic 5x35 inox
C1-00	23	589307	Goup elastic 6x35 inox
C1-00(bis)	40	590105	Goup elastic 3 5x25
K4-00	6	590207	Goup elastic 5x35 serie ep
D2-00	35	590210	Goup elastic 5x50 serie ep
C1-00(bis)	51	590306	Goup elastic 6x28 serie ep
F1-00	23	590306	Goup elastic 6x28 serie ep
K4-00	18	590306	Goup elastic 6x28 serie ep
K1-00(bis)	56	590307	Goup elastic 6x35 serie ep
J2-00	8	590308	Goup elastic 6x40 serie ep
A6-00	20	590310	Goup elastic 6x50 serie ep
B4-00	20	590310	Goup elastic 6x50 serie ep
J2-00	18	590310	Goup elastic 6x50 serie ep
J2-00	13	590313	Goup elastic 6x65 serie ep
D2-00	34	590410	Goup elastic 8x50 serie ep
J2-00	17	590510	Goup elastic 10x50 serie ep
K1-00	23	590908	Goup elastique 20x14
E1-00	14	592201	Goupille beta d3 zn 6 c fe
E2-00	22	592201	Goupille beta d3 zn 6 c fe
E2-00(bis)	22	592201	Goupille beta d3 zn 6 c fe
K3-00	10	592201	Goupille beta d3 zn 6 c fe
K3-00(bis)	10	592201	Goupille beta d3 zn 6 c fe
K1-00	19	592203	Goupille beta d4 doub enr
E2-00	21	593154	Goupille v 3 2x20 zn 6 c fe
E2-00(bis)	21	593154	Goupille v 3 2x20 zn 6 c fe
K3-00	9	593154	Goupille v 3 2x20 zn 6 c fe
K3-00(bis)	9	593154	Goupille v 3 2x20 zn 6 c fe
B4-00	28	593180	Goupille v 4x25 zn
J2-00	29	594304	Goup clips d4 5 zn 6 c fe s32
B1-00	19	594306	Goup d6 clips zn 6 c fe s37

LISTING CODE CATALOGUE PIÈCES XEOS PRO - 00

PLANCHE	REP.	CODE	DÉSIGNATION
K1-00	44	594306	Goup d6 clips zn 6 c fe s37
D2-00	32	594308	Clips desol d8 5 zn 6 c fe
J2-00	11	594610	Goup secu d8 s288 zn 6 c fe
F1-00	7	596870	Clavette forme a 8x7x30
C1-00(bis)	43	598041	Rivet aveugle 4x10 alu
E2-00	31	598041	Rivet aveugle 4x10 alu
E2-00(bis)	31	598041	Rivet aveugle 4x10 alu
M6-00	11	598041	Rivet aveugle 4x10 alu
B1-00	9	598210	Rivet struct d6 4 inox ep3 5a6
C2-00	9	598210	Rivet struct d6 4 inox ep3 5a6
M6-00(bis)	47	598210	Rivet struct d6 4 inox ep3 5a6
M6-00	32	683722	Capteur ils avec prise 3200 cc
I1-00	11	696110	Attache caoutchouc
K4-00	20	711000	Roulement 6204 2rs 20x47x14
D2-00	16	711006	Roulement 6007 rs1 35x62x14
D2-00	8	711007	Roulement 6010 1rs1 50x80x16
K1-00(bis)	57	711016	Roulement 3204 2rs1 20x47x20 6
C1-00	20	711021	Roulement 6002 2rs1 15x32x9
C1-00	13	711022	Roulement 61820 2rs1 100x125x13
M6-00	15	713000	Capteur proximite magn pla13725
M6-00	17	713010	Aimant de cde enrobe p625000
A1-00	11	715010	Lien noir s29150 ref 715010
A4-00	5	715010	Lien noir s29150 ref 715010
A5-00	7	715010	Lien noir s29150 ref 715010
A6-00	10	715010	Lien noir s29150 ref 715010
B1-00	20	715010	Lien noir s29150 ref 715010
E1-00	15	715010	Lien noir s29150 ref 715010
J2-00	30	715010	Lien noir s29150 ref 715010
K1-00	20	715010	Lien noir s29150 ref 715010
A4-00	2	719001	Graisseur m6x100 droit
A5-00	4	719001	Graisseur m6x100 droit
A6-00	7	719001	Graisseur m6x100 droit
D2-00	20	719001	Graisseur m6x100 droit
I2-00	10	719001	Graisseur m6x100 droit
I2-01	10	719001	Graisseur m6x100 droit
K1-00	12	719001	Graisseur m6x100 droit
A4-00	4	720160	Goupille beta d4 zn 6 c fe
A5-00	6	720160	Goupille beta d4 zn 6 c fe
A6-00	9	720160	Goupille beta d4 zn 6 c fe
K5-00	8	720516	Pochette joints verin 908442
K5-00	17	720847	Reniflard 1-4 gaz
K5-00	6	720897	Pochette joints verin s 982307
F5-00	26	721208	Manometre 0-15bar 1-4 vertical

PLANCHE	REP.	CODE	DÉSIGNATION
I2-00	23	721419	Chapeau roue otico 320x50l
M6-00	14	721579	Capteur inductif
M6-00	18	721580	Cable capteur inductif
M6-00	13	721654	Cable capteur inductif coude
M6-00(bis)	54	721667	Alim moteur ent elec
M6-00(bis)	49	721668	Cable liaison boite-module mk2
M6-00(bis)	56	721669	Masse module mk2 30a ent elec
M6-00(bis)	57	721670	Masse injecteur 30a ent elec
M6-00(bis)	53	721673	Lame fusible 40a
M6-00	31	721674	Cable avec prise amp 2 broches
M6-00	10	721676	Bouton poussoir rotation doseur
M6-00	5	721677	Boite de connexion ent elec
M6-00	6	721678	Passe-fil universel
M6-00(bis)	50	721679	Alim module mk2 ent elec rd
M6-00(bis)	44	721680	Module mk2 ent elec
M6-00	4	721682	Cable info console pilot
M6-00	1	721709	Console pilot porte
F1-00	2	721821	Flasque turbine agro
F1-00	3	721822	Moyeu agrofinal 6p oc
F1-00	4	721823	Arbre palier agro 6p oc
F1-00	5	721824	Roulement 6306 2rs 30x72x19
F1-00	8	721825	Clavette forme a 8x7x28
F1-00	9	721826	Clavette forme a 8x7x56
F1-00	13	721827	Roue turbine agro mo
F1-00	14	721828	Rondelle 8-5x40x6
F1-00	16	721829	Vis sthc 8x12 zn 6 c fe
F1-00	17	721830	Volet turbine agro
F1-00	18	721831	Flasque turbine aspiration agro
F1-00	22	721832	Reglage volet agro
F1-00	27	721833	Ecrou a oreilles m8 zn
F1-00	25	721837	Segment d arret radial d8x0-9
M1-00(bis)	2	721844	Faisceau phares de travail cc
M1-00(bis)	5	721845	Faisceau eclaireur doseur cc
M1-00	3	721846	Faisceau signalisation oc
D2-00	24	734015	Joint v ring d35
D2-00	19	750002	Rond etancheite z007
C1-00	15	752091	Joint quadrilobe d95
K1-00	10	754002	Bague mu 25 28 25 frimet
J2-00	2	754006	Bague mx tfp 12 14 25
A1-00	9	790014	Broche pt ht d 25 4 I142 c2
A5-00	17	790014	Broche pt ht d 25 4 I142 c2
A6-00	21	790014	Broche pt ht d 25 4 I142 c2
I1-00	4	790014	Broche pt ht d 25 4 I142 c2

PLANCHE	REP.	CODE	DÉSIGNATION
K1-00	30	793702	Articulation elastique 12 25 54
K1-00	8	793704	Butee elastique 40x25
E3-00	16	794008	Collier normadamp fbs ctc 42
B2-00	30	794021	Bande adhésive 1 face au m
B2-00(bis)	30	794021	Bande adhésive 1 face au m
B3-00	8	794021	Bande adhésive 1 face au m
B2-00	31	794025	Bande adhésive 1 face 10 au m
B2-00(bis)	31	794025	Bande adhésive 1 face 10 au m
E2-00	7	794025	Bande adhésive 1 face 10 au m
E2-00(bis)	7	794025	Bande adhésive 1 face 10 au m
B2-00	32	794026	Joint adhésif a levre au m
B2-00(bis)	32	794026	Joint adhésif a levre au m
F1-00	33	794540	Collier double fils diam 150
E1-00(bis)	28	794544	Collier double fils diam 125
F2-00	4	794545	Collier double fils diam 250
M1-00	6	794640	Lien de serrage nylon noir
M1-00(bis)	7	794640	Lien de serrage nylon noir
M6-00	41	794640	Lien de serrage nylon noir
N1-00	10	794641	Lien serrage nylon rouge
N1-00	10	794642	Lien de serrage nylon vert
N1-00	10	794643	Lien serrage nylon bleu
N1-00	10	794644	Lien de serrage nylon jaune
M1-00(bis)	6	794750	Bride fil d 4-9 a encliqueter
M6-00	42	794750	Bride fil d 4-9 a encliqueter
M6-00	43	794755	Bride fil d 6-12 a encliqueter
F5-00	23	794760	Lien de serrage 295x5 noir
K5-00	1	795511	Limit uni fix 0 8 fg3 8 fg3 8
K5-00	9	795522	Electrovanne
E3-00	15	799007	Collier acier 30x45 I 9 mm
E3-00	5	799008	Lien de serrage 540x7 8 noir
N1-00	24	836001	Catadioptr blanc 94x44
N1-00	23	836003	Catadioptr rouge diam 60
N1-00	4	836008	Catadioptr orange diam 60
E3-00	18	879200	Gaine spiralee sgx-32 au m
B2-00	28	901578	Bride d etrier
B2-00(bis)	28	901578	Bride d etrier
K4-00	11	908010	Ressort d ouverture
N1-00	2	908338	Sigle sulky grand modele
K5-00	7	908442	Verin de debrayage jar
N1-00	22	908472	Etiquette 62x14 de graissage
N1-00	11	908992	Plaque constructeur sulky
K4-00	13	909025	Ressort embrayage
A1-00	5	909111	Indicateur de position

LISTING CODE CATALOGUE PIÈCES XEOS PRO - 00

PLANCHE	REP.	CODE	DÉSIGNATION
C1-00(bis)	57	911002	Poignee de cmde h6x20 zn as
E2-00	18	911002	Poignee de cmde h6x20 zn as
E2-00(bis)	18	911002	Poignee de cmde h6x20 zn as
M6-00	9	911004	Poignee de cmde h8x25 inox as
K1-00	9	911031	Embase traceur hydr g baguee as
K1-00	11	911032	Embase traceur hydr d baguee as
I2-00	14	911033	Rasette g cultidisc as
I2-01	14	911033	Rasette g cultidisc as
I2-00	15	911034	Rasette d cultidisc as
I2-01	15	911034	Rasette d cultidisc as
B1-00	26	911045	Kit hublot sulky ovale as
E2-00	26	911052	Poignee de cmde h6x45 inox as
E2-00(bis)	26	911052	Poignee de cmde h6x45 inox as
C1-00	18	911071	Cannelure et manchon as
I2-00	34	911113	Kit roulement cultidisc as
I2-01	33	911113	Kit roulement cultidisc as
C1-00(bis)	41	911140	Poignee a oreille h6x16 zn as
E2-00	4	913084	Clapet obturateur mo
E2-00(bis)	4	913084	Clapet obturateur mo
K1-00(bis)	50	914011	Chape orientation ct so
D2-00	15	914059	Platine ar so
K1-00	13	914119	Axe traceur hydro so
D2-00	17	914157	Pignon menant 19dts oc so
C1-00(bis)	47	914173	Support paliers bv so oc
I2-00	7	914266	Bras de cultidisc g sr nm so
I2-01	7	914266	Bras de cultidisc g sr nm so
I2-00	9	914267	Bras de cultidisc d sr nm so
I2-01	9	914267	Bras de cultidisc d sr nm so
C1-00(bis)	37	914287	Manivelle doseur oc so
C1-00(bis)	34	914288	Support manivelle dose oc so
C1-00(bis)	27	914291	Index de reglage oc so
E2-00	12	914295	Couronne tl 24rgs oc so
E2-00(bis)	12	914296	Couronne tl 32rgs oc so
K3-00	1	914299	Couronne ds 24rgs oc so
K3-00(bis)	1	914300	Couronne ds 32rgs oc so
F5-00	6	914304	Support turbine oc so
J2-00	1	914310	Bras herse niv cc so
J2-00	5	914311	Bras central herse niv cc so
D2-00	9	915150	Bras de roue d tc so
K4-00	2	916044	Jalonneur so
K1-00(bis)	45	916049	Semelle de lame sp so
J2-00	45	916148	Manivelle 2
D2-00	33	916164	Roue d entrainement 2

PLANCHE	REP.	CODE	DÉSIGNATION
I2-00	19	916225	Guide roue sr g so
I2-01	19	916225	Guide roue sr g so
I2-00	20	916226	Guide roue sr d so
I2-01	20	916226	Guide roue sr d so
B2-00	12	916356	Articulation g bache oc so
B2-00(bis)	12	916356	Articulation g bache oc so
E2-00	14	916359	Support verin oc so
E2-00(bis)	14	916359	Support verin oc so
K3-00	5	916359	Support verin oc so
K3-00(bis)	5	916359	Support verin oc so
M6-00	8	916363	Support capteur tremie oc so
J2-00	19	916383	Levier regl herse niv cc so
K4-00	15	916384	Bras de jalonneur oc so
K1-00	34	917169	Tube traceur hydr so
B4-00	22	917442	Escalier lateral cc so
F1-00	28	917454	Sortie turbine 6p oc so
B1-00	18	917455	Tamis oc so
K4-00	12	918139	Verrou de jar so
A2-00	1	918167	Bras de bequille so
A2-00	2	918168	Pied de bequille so
B4-00	5	918555	Embout passerelle d cc so
B4-00	3	918556	Longeron passerelle cc so
J2-00	9	918561	Tirant sup herse niv cc so
J2-00	25	918563	Platine regl hers niv cc so
K1-00	1	918565	Fixation tampon traceur oc so
B1-00	1	919238	Tremie oc so
B2-00	1	919239	Couverde av oc so
E1-00(bis)	29	919240	Colonne large oc so
E1-00(bis)	23	919241	Coude horiz de colonne oc so
B2-00(bis)	1	919244	Couverde large av oc so
B1-00	2	919248	Tremie large oc so
E1-00	1	919249	Injecteur horizontal oc so
E1-00	6	919250	Cone tole convergent oc so
E1-00	10	919251	Cone tole divergent oc so
D1-00	1	919254	Carter moteur ent e cc so
F2-00	5	919257	Filtre turbine oc so
K4-00	5	920010	Broche de jar
K1-00	17	920027	Pivot verrou traceur hydro
K4-00	17	921063	Axe coude
E2-00	20	921196	Axe verin wpb ad
E2-00(bis)	20	921196	Axe verin wpb ad
K3-00	8	921196	Axe verin wpb ad
K3-00(bis)	8	921196	Axe verin wpb ad

PLANCHE	REP.	CODE	DÉSIGNATION
C1-00	21	922127	Agitateur doseur spe
C1-00(bis)	46	922128	Axe d engrenage
K1-00(bis)	55	922152	Axe rotation traceur renforce
F5-00	8	922187	Toc de capteur arbre oc
D2-00	26	923090	Entretoise de bras mp
I2-00	11	923100	Moyeu de cultidisc sr
I2-01	11	923100	Moyeu de cultidisc sr
K1-00	29	924042	Chape tige verin traceur
E1-00	18	924082	Palier levier trappe d oc
B1-00	22	925027	Cale de levier
K1-00	32	925070	Bague entretoise
K3-00	2	925093	Rondelle de couronne
K3-00(bis)	2	925093	Rondelle de couronne
D2-00	12	925094	Rondelle etancheite bras roue
E3-00	11	925150	Entretoise sup tuyaux rd
E2-00	6	926063	Couronne de maintien 24rgs
E2-00(bis)	6	926064	Couronne de maintien 32rgs
B4-00	21	926720	Rondelle d escalier oc
J2-00	28	927002	Broche d12
K1-00	43	927002	Broche d12
E1-00	13	927043	Broche de trappe
J2-00	6	927079	Axe cent bras herse niv cc
D2-00	31	930002	Axe de roue
K1-00	42	940118	Bras secondaire de traceur
K1-00	41	940120	Bras secondaire court
I2-00	26	940261	Support dec rj cultidisc
I2-01	25	940261	Support dec rj cultidisc
B2-00	13	940280	Articulation d bache oc
B2-00(bis)	13	940280	Articulation d bache oc
B2-00	22	940281	Tube bache oc
B2-00(bis)	22	940282	Tube bache large oc
B4-00	23	940291	Articulation ar escalier lat cc
B4-00	24	940292	Articulation av escalier lat cc
E2-00	23	941083	Bielle tl oc
E2-00(bis)	23	941083	Bielle tl oc
K3-00	11	941083	Bielle tl oc
K3-00(bis)	11	941083	Bielle tl oc
E1-00	19	942109	Levier trappe debit oc
C2-00	6	943319	Arceau seau debit spe
B1-00	13	943328	Anneau de levage oc
B4-00	30	943335	Main courante later oc
B4-00	32	943336	Rambarde later 3m oc
B4-00	33	943337	Rambarde later 4m oc

LISTING CODE CATALOGUE PIÈCES XEOS PRO - 00

PLANCHE	REP.	CODE	DÉSIGNATION
M6-00(bis)	52	950182	Support prise 40a cc
J2-00	31	950185	Barre herse niv ar 3m cc
J2-00	32	950186	Barre herse niv ar 3m5 cc
J2-00	33	950187	Barre herse niv ar 4m cc
K1-00	21	951315	Tenon de verin
C2-00	1	951625	Support sac essai debit spe
B2-00	27	951753	Soutien bache oc
B2-00(bis)	27	951753	Soutien bache oc
M6-00(bis)	46	951758	Sup boites pilot cc mo
E2-00	13	951857	Support carter tete oc
E2-00(bis)	13	951857	Support carter tete oc
E1-00	16	951865	Crochet sac debit oc
M1-00	10	951880	Platine sup plaque refl
M1-00	14	951881	Pivot sup plaque refl
F5-00	7	951983	Guide support turbine oc
E3-00	1	952407	Sup tuyaux haut oc
F5-00	24	952415	Support manometre oc
E3-00	9	952419	Plat tuyau 2x3
M6-00	16	952430	Support capteur proximite
B1-00	17	953260	Renfort tamis oc
D1-00	6	953269	Tirant moteur ent e cc
B3-00	6	953395	Coin rehausse oc
M1-00	17	953401	Renfort plaque refl av cc
F5-00	1	957179	Coulisse turbine oc
D2-00	22	957183	Support capt ind ent e cc
M6-00	19	957183	Support capt ind ent e cc
B2-00	10	958104	Plat fixation bache oc
B2-00(bis)	10	958105	Plat fixation bache large oc
M6-00	33	962016	Equerre de toit
K1-00	24	962071	Verrou de traceur ps
I2-00	2	962169	Bride 90x8 tube 60x60
I2-01	2	962169	Bride 90x8 tube 60x60
I2-00	3	962178	Contre bride cultidisc sr
I2-01	3	962178	Contre bride cultidisc sr
B2-00	26	962281	Retenu bache oc
B2-00(bis)	26	962281	Retenu bache oc
F5-00	27	962282	Cale coulisse turbine oc
B4-00	27	962288	Verrou escalier cc
J2-00	41	962289	Bride dent niv cc
J2-00	38	962290	Contre bride hers niv cc
J2-00	35	962291	Cale herse niv cc
M6-00	28	962294	Retenu aimant relevage d cc
B4-00	25	962296	Support butee escalier cc

PLANCHE	REP.	CODE	DÉSIGNATION
B2-00	23	962297	Verrou de bache oc
B2-00(bis)	23	962297	Verrou de bache oc
K1-00(bis)	51	963025	Cale orientation ct
K4-00	1	963050	Chape de verin de jar
C1-00	16	963198	Butee d arret rlt
C1-00	17	963199	Broche monodoseur
J2-00	16	963693	Butee tampon amort oc
E3-00	7	964200	Support tuyaux av oc 4m
E3-00	6	964201	Support tuyaux av oc 3m
M6-00(bis)	48	964207	Goulotte faisceau elec oc
M1-00(bis)	11	964216	Guide fils phares oc
C1-00	24	966022	Trappe vidange
C1-00	7	966023	Plaquette de fermeture
C1-00(bis)	55	966028	Trappe carter bv oc
E1-00	12	966042	Trappe injecteur horiz oc
E2-00	32	966043	Bouchon de clapet oc
E2-00(bis)	32	966043	Bouchon de clapet oc
E1-00(bis)	30	967218	Joint de colonne oc
B3-00	1	970360	Haut de tremie long oc
B3-00	5	970361	Haut de tremie cote oc
E2-00	24	972196	Couvercle tete 24 md
E2-00(bis)	24	972197	Couvercle tete 32 md
F5-00	10	972211	Carter g support turb oc
C1-00(bis)	53	972213	Carter bv oc
E2-00	30	973067	Capot de retour en cuve
E2-00(bis)	30	973067	Capot de retour en cuve
D2-00	25	974051	Couvercle de bras mp
K1-00(bis)	61	974062	Tole fermeture disque
D1-00	14	974076	Capot carter ent e cc
K1-00(bis)	46	980003	Dent d escamotage
K1-00(bis)	60	980102	Disque de traceur
K4-00	16	980102	Disque de traceur
I2-00	12	980197	Disque crenele sr
I2-01	12	980197	Disque crenele sr
F1-00	1	980273	Turbine agro 6p palier base
I2-00	22	980422	Roue otico 320x50l sr
F5-00	18	980486	Flector turbine hyd oc mo
D1-00	12	980488	Accouplement 19 15 ent e oc mo
I2-01	22	980491	Roue otico 330x50l r cc
B4-00	1	980563	Passerelle cc 3m
B4-00	2	980564	Passerelle cc 4m
D2-00	38	981100	Ressort de dome
K1-00	27	981302	Ressort amortisseur

PLANCHE	REP.	CODE	DÉSIGNATION
J2-00	12	981312	Ressort terrage niv cc
E2-00	5	981414	Ressort clapet de tete
E2-00(bis)	5	981414	Ressort clapet de tete
K3-00	4	981414	Ressort clapet de tete
K3-00(bis)	4	981414	Ressort clapet de tete
J2-00	40	981420	Dent herse niv double g cc
J2-00	43	981421	Dent herse niv double d cc
I2-00	1	981610	Spire de cultidisc
I2-01	1	981610	Spire de cultidisc
J2-00	15	981805	Tampon court ers
I2-00	17	981807	Rondelle souple 28 13 5 90sh
I2-01	17	981807	Rondelle souple 28 13 5 90sh
B4-00	29	981810	Ressort verrou passerelle
K5-00	5	982307	Verin tirant 35x20
M6-00	40	982507	Verin electrique clapets oc
B2-00	18	982700	Verin amortisseur pneumatique
B2-00(bis)	18	982700	Verin amortisseur pneumatique
F5-00	19	983114	Kit hyd turbine oc mo
K5-00	20	983116	Kit hyd traceur vert oc
K5-00	22	983117	Kit hyd rallonge traceur oc
K5-00	21	983118	Kit hyd jalonneur oc
K5-00	23	983119	Kit hyd connexion jar oc
K5-00	19	983122	Kit hyd rallonge traceur cc
C2-00	11	983671	Peson digital 10kg 10g oc
M6-00	2	983712	Faisceau 12 volts cobo
M6-00(bis)	51	983729	Alim tracteur 50a ent elec
F1-00	32	983803	Tuyau d 140 l200
K5-00	2	983901	Inverseur hydraulique
M6-00	22	983912	Capteur ils
M6-00	27	983913	Aimant de trappe
M6-00	37	983914	Aimant
M6-00	7	983917	Capteur de niveau
M1-00	1	983932	Faisceau signalisation oc mo
M1-00	2	983950	Feu ar diam 140
M6-00	3	983953	Kit support console vision
F5-00	14	983958	Moteur 8 4cc hpi renforce
F5-00	21	983959	Regul debit p compensee 1 2
F5-00	20	983960	Clapet anti retour 1 2
E1-00(bis)	27	983961	Manchon de coude oc
M6-00(bis)	55	983962	Moteur entr elec dagu 36 cc
M6-00	12	983963	Connecteur electrovalve oc
I2-00	8	984013	Goujon m12x50
I2-01	8	984013	Goujon m12x50

LISTING CODE CATALOGUE PIÈCES XEOS PRO - 00

PLANCHE	REP.	CODE	DÉSIGNATION
K1-00	28	985009	Bague de palier guidage
K4-00	19	985029	Moyeu roulement traceur
C1-00	19	985049	Manchette chapeau
C1-00(bis)	44	985050	Rallonge cannelure
E2-00	9	985064	Guide couronne md
E2-00(bis)	9	985064	Guide couronne md
C1-00	12	985237	Cannelure pg sw100
C1-00	9	985239	Levre inf avec insert
C1-00(bis)	52	985240	Engrenage 18 dts
C1-00(bis)	49	985241	Engrenage 15dts
C1-00	6	985245	Levre sup
E2-00	1	985253	Embase de tete md 24rgs
E2-00(bis)	1	985264	Embase de tete md 32rgs
C1-00	1	985306	Boitier monodoseur oc
E3-00	14	985314	Event traml oc
J2-00	10	985318	Attache ressort usine cc
F2-00	1	985401	Goulotte de filtre oc
E2-00	17	985612	Carter tete 24 oc
E2-00(bis)	17	985613	Carter tete 32 oc
E3-00	13	985812	Event oc
K1-00(bis)	59	986013	Moyeu roulement acier uc
B3-00	7	986206	Coin reh moule dpx ad
F2-00	3	987134	Tuyau d250 l1100 oc
E3-00	17	987135	Tuyau spiral transp d30 oc au m
C1-00	2	987218	Joint mousse monodoseur
F5-00	22	987401	Gaine gbj 70
K5-00	18	987401	Gaine gbj 70 au m
C2-00	2	987633	Sac essai debit spe
B2-00	9	987642	Bache plate oc
B2-00(bis)	9	987644	Bache plate large oc
B2-00	21	987719	Amortisseur bache lx dx
B2-00(bis)	21	987719	Amortisseur bache lx dx
B4-00	16	987719	Amortisseur bache lx dx
E2-00	25	987733	Amortisseur de bruit oc
E2-00(bis)	25	987733	Amortisseur de bruit oc
E2-00	29	987736	Passe tuyau multiple oc
E2-00(bis)	29	987736	Passe tuyau multiple oc
B2-00	25	987737	Attache caoutchouc 2 boucles
B2-00(bis)	25	987737	Attache caoutchouc 2 boucles
N1-00	15	988003	Autocollant securite agitateur
N1-00	3	988004	Autocollant securite attelage
N1-00	17	988005	Autocollant passerelle
N1-00	12	988028	Adhesif de mise en route

PLANCHE	REP.	CODE	DÉSIGNATION
N1-00	25	988029	Adhesif de mouvement
N1-00	16	988040	Autocollant point de prehension
N1-00	6	988063	Autocollant de manutention
N1-00	18	988087	Autocollant ne pas projeter
N1-00	19	988089	Autocollant pignon bras de roue
M1-00	7	988113	Plaque reflex 423 282 g
M1-00	8	988114	Plaque reflex 423 282 d
N1-00	9	988132	Pastille collante couleur rouge
N1-00	9	988133	Pastille collante couleur vert
N1-00	9	988134	Pastille collante couleur bleu
N1-00	9	988136	Pastille collante couleur jaune
N1-00	28	988137	Adhesif ecrasement vertical
E2-00	28	988149	Autocollant id tete oc
E2-00(bis)	28	988149	Autocollant id tete oc
N1-00	26	988152	Autocol pignon fou monodoseur
N1-00	1	988156	Sigle xeos pro
N1-00	29	988163	Autocollant rep tuyaux
C2-00	13	988164	Autocollant unit peson oc
N1-00	14	988228	Auto securite pression huile
N1-00	21	988233	Autocollant securite manutention
N1-00	7	988293	Autoc sens rota maniv debit
N1-00	8	988294	Autocollant reglage turbine md
N1-00	13	988295	Autocollant verif distri md
N1-00	20	988296	Autocol essai debit elec oc
N1-00	5	988299	Autocoll ident flex hydr
N1-00	27	988320	Autocollant pression retour oc
C1-00(bis)	42	989029	Vernier doseur oc
A5-00	12	992021	Bague de centrage
A5-00	13	992027	Bague de centrage d27
A4-00	9	992185	Bague de centrage d22
I1-00	8	992243	Bague entretoise bras attelage
A5-00	10	992376	Bague de centrage d35
A4-00	3	992555	Broche courte diam12
A5-00	5	992555	Broche courte diam12
A6-00	8	992555	Broche courte diam12
A6-00	19	992587	Butee basse adapt zirkon sr
A6-00	24	992590	Entret pt haut zirkon sr
A4-00	11	992632	Entre butee bas adapt hr sulky
I2-01	24	992636	Bague roulette 330x50 lr cc
I1-00	16	994314	Bielle centrale sr 2004
E3-00	8	994335	Plat tuyau 2x5
M6-00	23	994336	Support capteur roue cc
A4-00	13	996788	Tirant attelage sr

PLANCHE	REP.	CODE	DÉSIGNATION
A6-00	25	996799	Cale ap packer zirkon sr
A4-00	21	996801	Cale gauche chassis sr 300
A4-00	22	996802	Cale droit chassis sr 300
I1-00	12	996843	Indicateur terrage cc
K5-00	13	996845	Support prise hydraulique cc
B4-00	9	996848	Support ext passerelle cc
J2-00	44	1091612	Support de manivelle uw so
A4-00	1	1191999	Crosse attelage courte sr so
A5-00	3	1191999	Crosse attelage courte sr so
A6-00	6	1191999	Crosse attelage courte sr so
A4-00	25	1291179	Verrou appui packer sr so
A5-00	21	1291179	Verrou appui packer sr so
A5-00	27	1291195	Appui packer g kuhn 4003 sr so
A5-00	28	1291196	Appui packer d kuhn 4003 sr so
I1-00	3	1291197	Bielle de para basse sr so
A5-00	20	1291213	Appui packer g kuhn 3003 sr so
A5-00	26	1291214	Appui packer d kuhn 3003 sr so
A4-00	6	1291227	Butee basse frandent sr so
A4-00	28	1291228	Support packer frand d sr so
A4-00	23	1291229	Support packer frand g sr so
A4-00	12	1291232	Depot de tete frand sr so
A6-00	12	1291244	Verrou d ap pack zirkon-sr so
A6-00	11	1291245	Verrou g ap pack zirkon sr so
A6-00	2	1291246	Appui packer g zirkon sr
A6-00	3	1291247	Appui packer d zirkon sr
A6-00	5	1291248	Plaque attel d sr so
A6-00	4	1291249	Plaque attel g sr so
A5-00	2	1291370	Butee basse kuhn so cc
A1-00	1	1291373	Chassis 3m cc so
A1-00	2	1291374	Chassis 3m5 cc so
A1-00	3	1291375	Chassis 4m cc so
B4-00(bis)	35	1291376	Support de passerelle ar cc so
A2-00	8	1291378	Bequille ar cc so
I1-00	1	1291380	Chassis enterrage 3m cc so
I1-00	20	1291381	Chassis enterrage 3m5 cc so
I1-00	21	1291382	Chassis enterrage 4m cc so
B4-00(bis)	36	1291407	Sup de passerelle ar 3 5m cc so
B4-00(bis)	37	1291408	Sup de passerelle ar 4m cc so
A6-00	1	1291409	Point haut zirkon cc so
A5-00	1	1291411	Tete herse kuhn cc so
D2-00	1	1291418	Support bras roue cc so
A2-00	6	2211109	Vis h 8x16 zn fst
A4-00	27	2211162	Vis h 14x30 zn fst

